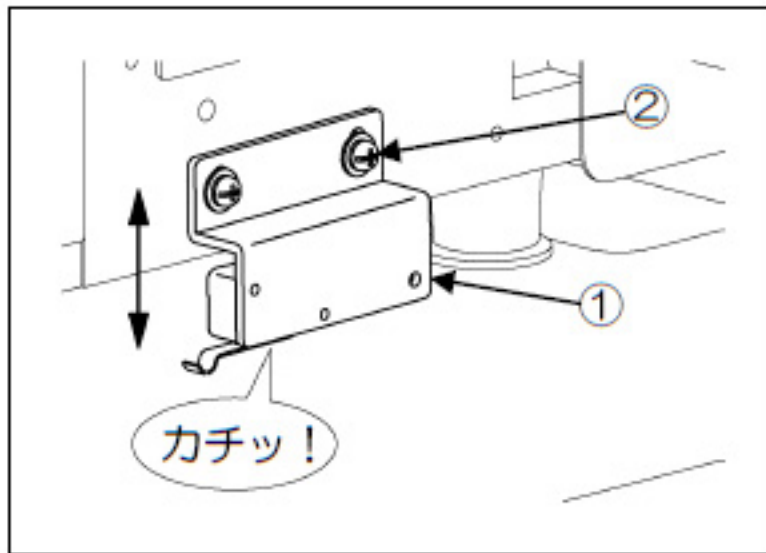


ミシン転倒検知スイッチの取り付け

- (1) スイッチユニット①はミシン頭部を戻した状態でミシンテーブルに押されてスイッチが入るように SW-MW プラマイなべねじ②で取り付けてください。



- ①：スイッチユニット
②：SW-MW プラマイなべねじ（2個）

【ご注意】

ミシン転倒検知スイッチが入っていないと、メッセージ [M-038] が発生します。