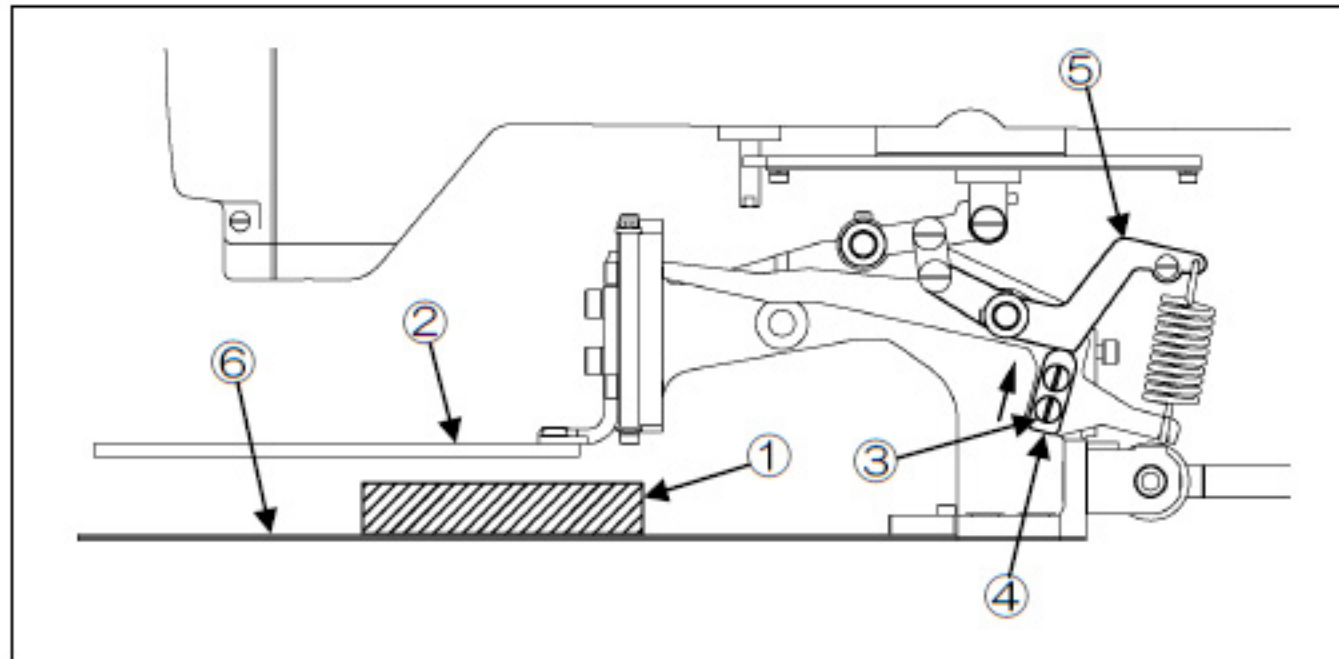


外押えの調整(厚物を押えるための調整)

- (1) 縫製物①が厚いとき、外押え②を降ろしてもは十分な力で押えられない場合があります。
この場合は以下の調整を行ってください。
- (2) 電源ON状態で縫製物をセットし、押えスイッチを踏んで外押えを降ろします。
- (3) セットネジ③をゆるめ、調節板④を上方のリンク⑤に押しつけた状態で再度セットネジ③を締付けてください。(左右両側共)
- (4) 上記調整を行なうと、外押えを縫製物が無い状態で昇降させても送り板⑥面まで降りなくなります。
薄物を押えたい時は再度、調節板④を調整する必要があります。



- ①：縫製物
- ②：外押え
- ③：セットねじ
- ④：調節板
- ⑤：リンク
- ⑥：送り板