

# mtco.

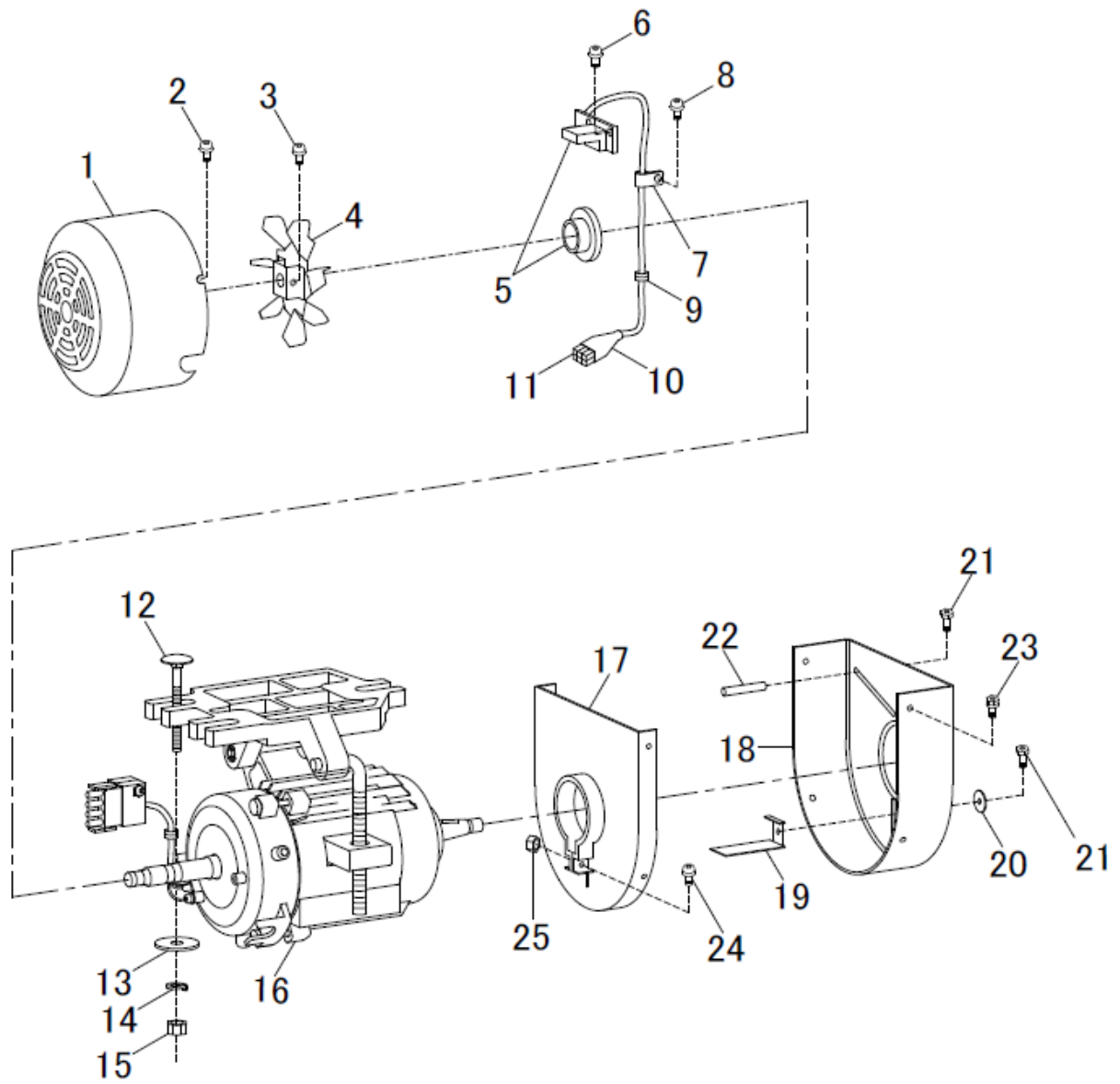
## リミサーボ 部品カタログ LIMISERVO Parts List

Model XL-G□□□- □□□  
XC-G□□□□□- □□- □□



目次	CONTENTS	Page
A モータ	Motor	1
B 制御盤部分	Control box	3
C プリント基板A上の主要部品	Main parts on circuit board A	5
D プリント基板B上の主要部品(100~120V 用)	Main parts on circuit board B (For 100-120V)	7
E プリント基板B上の主要部品(200~240V 用)	Main parts on circuit board B (For 200-240V)	9
M 付属品とオプションパーツ	Accessory and option parts	11
N 索引	Index	13

A モータ  
MOTOR



# A モーター MOTOR

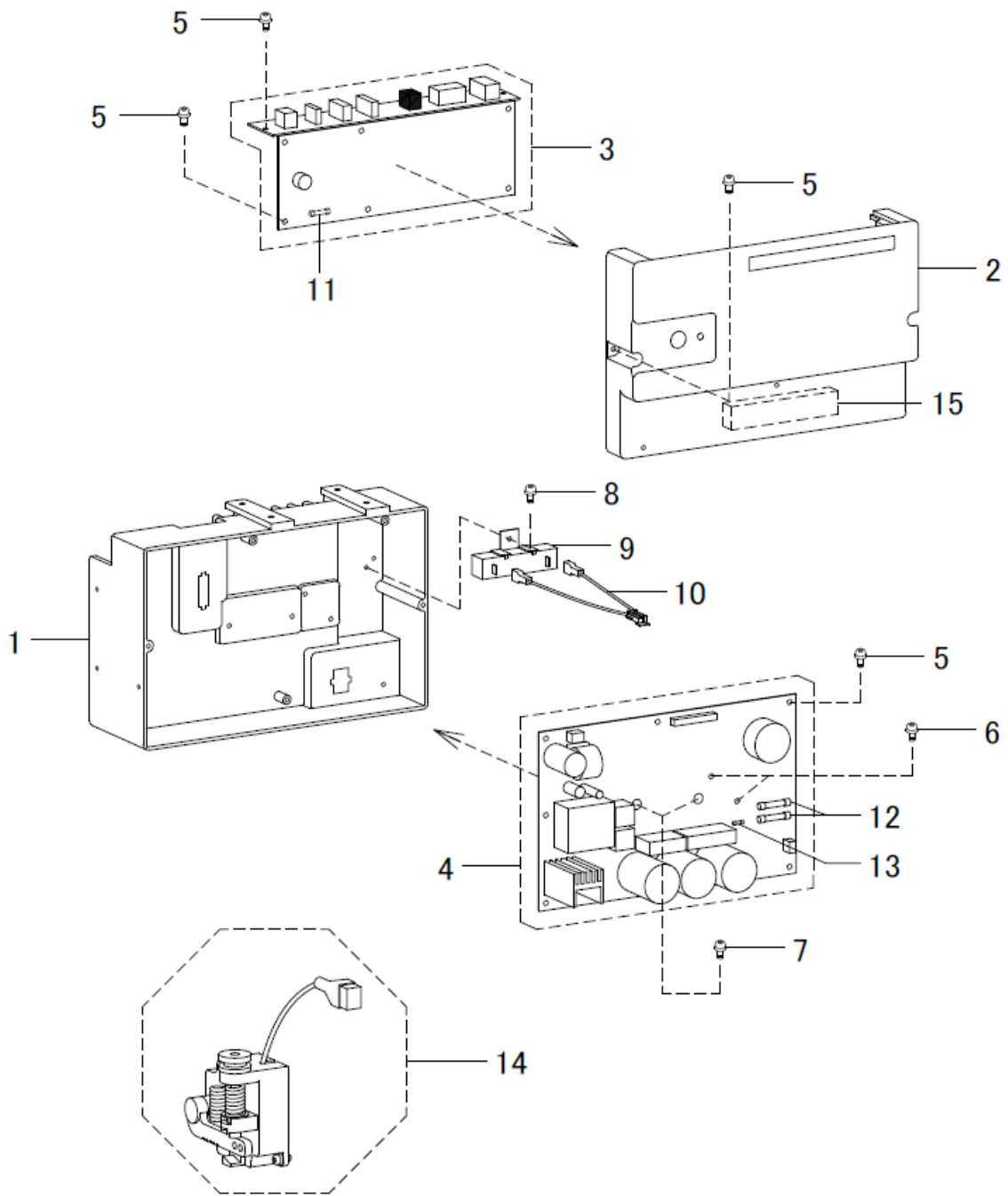
Fig. 変更 No. Mod	部品コード Parts.No.	部 品 名	Description	使用数 Amt.Reg.		
				XL-G554-10Y	XL-G554-20Y	XL-G754-20Y
A1	K14M72357202	外扇カバー	Fan Cover	1	1	1
A2	K14S90203408	SW-PW付Pナベネジ M4*8	P-Screw with SW & PW M4*8	3	3	3
A3	K14S90751512	TT-Pナベネジ M5*12	TT-P-Screw M5*12	1	1	1
A4	K14M96431584	ファン	Fan	1	1	1
A5	K14M31930001	エンコーダ	Encoder	1	1	1
A6	K14S90203410	SW-PW付Pナベネジ M4*10	P-Screw with SW & PW M4*10	2	2	2
A7	K14S94522004	ナイロンクリップ HP-4N	Nylon Clip HP-4N	1	1	1
A8	K14S90751408	TT-Pナベネジ M4*8	TT-P Screw M4*8	1	1	1
A9	K14M72379401	保護ブッシュ SBR5-2	Protective Bushing SBR5-2	1	1	1
A10	K14M72337101	キャップ 515103-04	Cap 515103-04	1	1	1
A11	K14M17233901	コネクタ 172339-1	Connector 172339-1	1	1	1
A12	K14M90451403	取付ボルト M8*70	Bolt M8*70	3	3	3
A13	K14M91490801	特殊座金	Washer	3	3	3
A14	K14S91321008	バネ座金 8	Spring Washer 8	3	3	3
A15	K14S91001008	ナット M8	Nut M8	3	3	3
★ A16	K14M32080001	モータ	MOTOR	1	-	-
★ A16	K14M32080002	モータ	MOTOR	-	1	1
A17	K14M72339701	プーリカバー (A)	Pully cover (A)	1	1	1
A18	K14M72339402	プーリカバー (B)	Pully cover (B)	1	1	1
A19	K14M98877701	取付板	Belt guide	1	1	1
A20	K14M51212010	特殊座金	Washer	1	1	1
A21	K14S90368936	SW-PW付十字穴付ボルト M4*12	C-Bolt with SW & PW M4*12	2	2	2
A22	K14M72339201	保護棒	Protective Rod	1	1	1
A23	K14S90345935	十字穴付アセット六角ボルト M4*10	C-Bolt M4*10	4	4	4
A24	K14S90001414	Pナベネジ M4*14	P-Screw M4*14	1	1	1
A25	K14S91001004	ナット M4	Nut M4	1	1	1

★印部品は使用電圧、モーター形名をお知らせください。

★-mark : Please send us the information of motor (model name, voltage).

B 制御盤部分  
CONTROL BOX

---

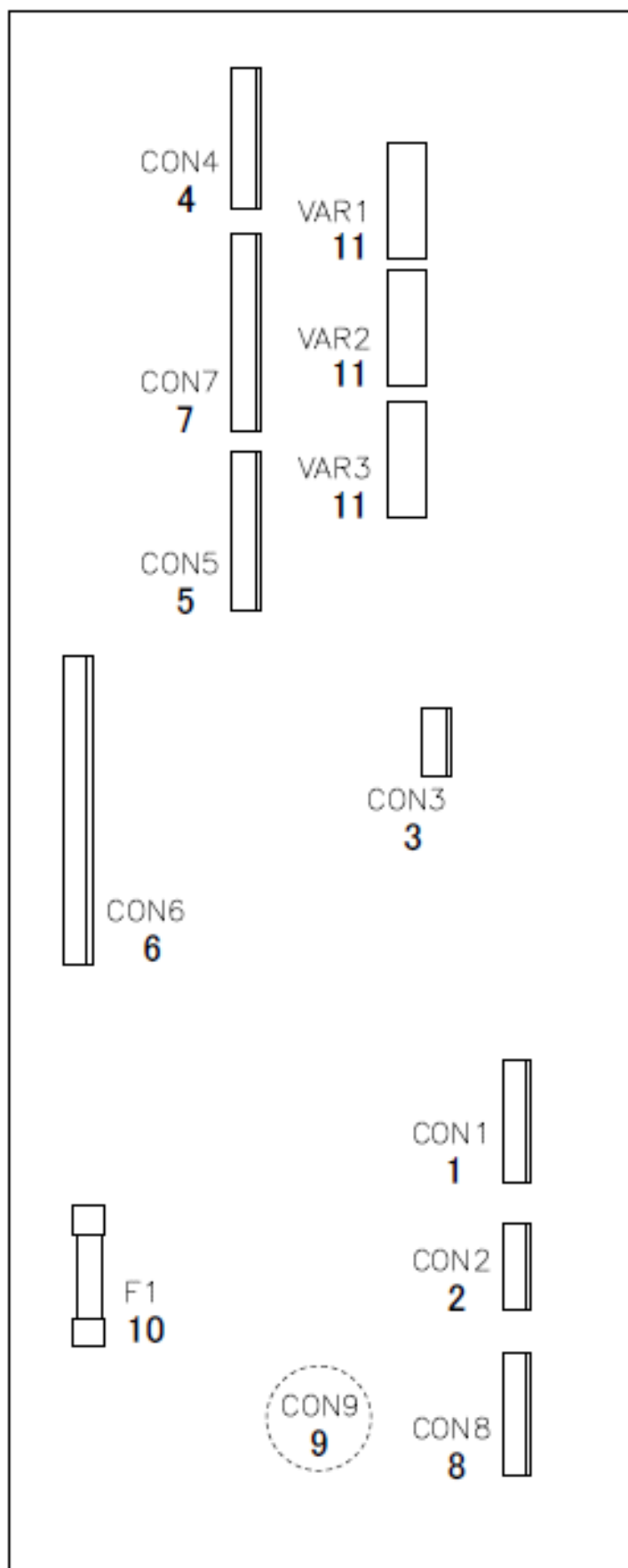


## B 制御盤部分 CONTROL BOX

Fig. 変更 No. Mod	部品コード Parts.No.	部 品 名	Description	使用数 Amt.Reg.		
				GMF-10-05	GMF-20-05	GMF-20-07
B1	K14M72340601	制御箱	Box	1	1	1
B2	K14M72346101	フタ	Cover	1	1	1
B3	K14M72304001	CPU基板組立:[XC-G1-2A-GMF (100V)]	P.C.B-CPU assy:[XC-G1-2A-GMF (100V)]	1	-	-
B3	K14M72304002	CPU基板組立:[XC-G1-2A-GMF (200V)]	P.C.B-CPU assy:[XC-G1-2A-GMF (200V)]	-	1	-
B3	K14M72304022	CPU基板組立:[XC-G1-2A-GMF (200V750W)]	P.C.B-CPU assy:[XC-G1-2A-GMF (200V750W)]	-	-	1
B4	K14M72304101	POWER基板:[XC-G1-2B-1005]	P.C.B-POWER:[XC-G1-2B-1005]	1	-	-
B4	K14M72304102	POWER基板:[XC-G2-2B-2005]	P.C.B-POWER:[XC-G2-2B-2005]	-	1	-
B4	K14M72304104	POWER基板:[XC-G2-2B-2007]	P.C.B-POWER:[XC-G2-2B-2007]	-	-	1
B5	K14S90203410	SW-PW付Pナヘネジ M4*10	P-Screw with SW & PW M4*10	18	18	18
B6	K14S90203212	SW-PW付Pナヘネジ M3*12	P-Screw with SW & PW M3*12	2	2	2
B7	K14S90203414	SW-PW付Pナヘネジ M4*14	P-Screw with SW & PW M4*14	2	2	2
B8	K14S90203408	SW-PW付Pナヘネジ M4*8	P-Screw with SW & PW M4*8	1	1	1
B9	K14M030A101K	回生抵抗(100Ω 100V)	Resistor(100Ω 100V)	1	-	-
B9	K14M030A221K	回生抵抗(200Ω 200V)	Resistor(200Ω 200V)	-	1	1
B10	K14M72326930	接続電線組立	Cord assy.	1	1	1
B11	K14M46000158	ヒューズ [F51CNN250V2.5A]	Fuse [F51CNN250V2.5A]	1	1	1
B12	K14M46000159	ヒューズ [MF60NRF-20A]	Fuse [MF60NRF-20A]	1	2	2
B12	K14M46000157	ヒューズ [FGB0 250V 15A PBF]	Fuse [FGB0 250V 15A PBF]	-	-	-
B13	K14M46000068	ヒューズ [SST 250V 2A]	Fuse [SST 250V 2A]	1	1	1
B14	K14M72300105	レバユニット組立:[XC-GL-1]	Lever unit assy:[XC-GL-1]mtco.	(1)	(1)	(1)
B14	K14M72300106	レバユニット組立:[XC-GL-2]	Lever unit assy:[XC-GL-2]mtco.	1	1	1
B15	K14M72372003	防振ゴム	Vibration insulator	-	-	1

C プリント基板A上の主要部品  
MAIN PARTS ON CIRCUIT BOARD A

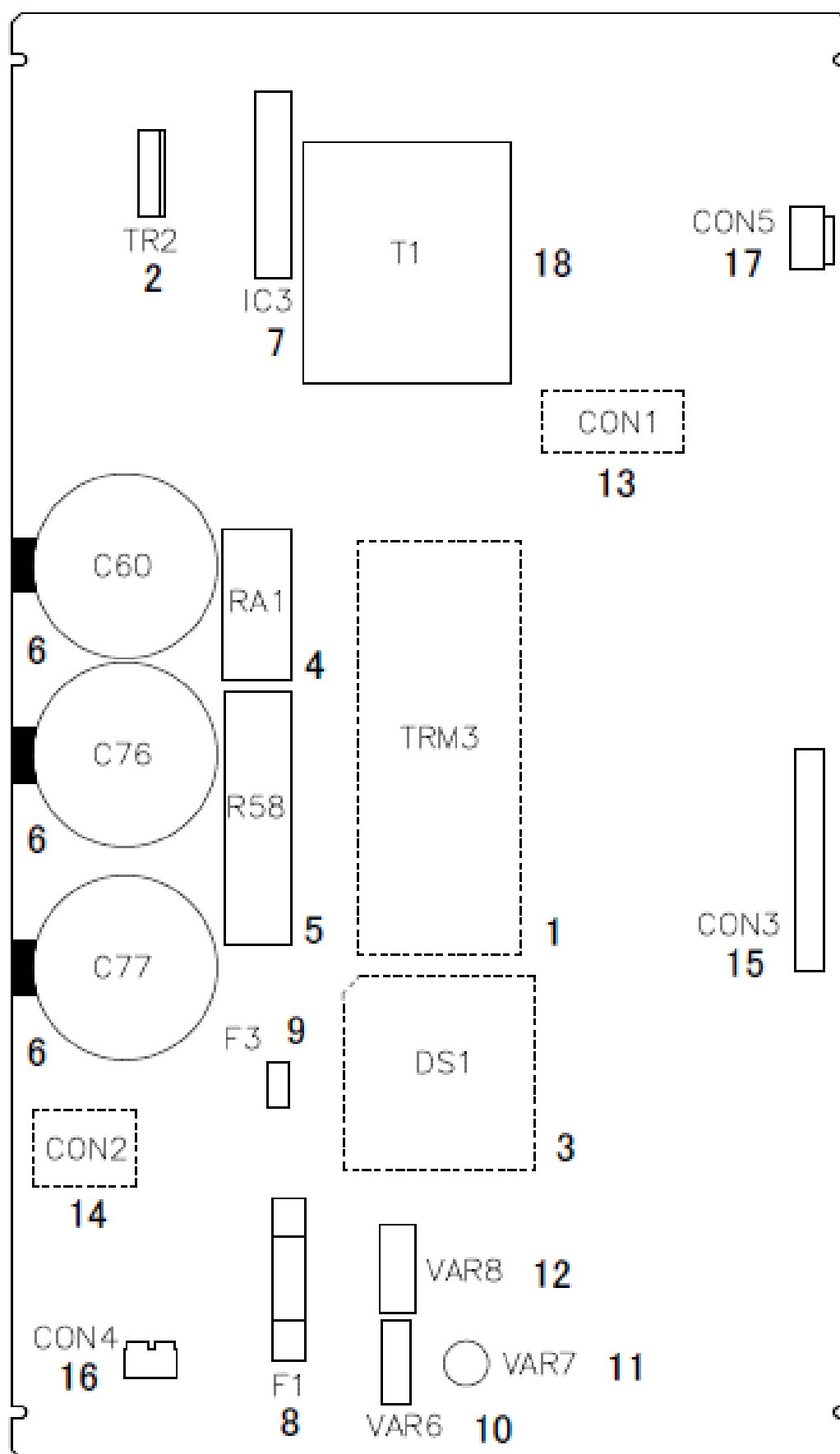
---



C プリント基板A上の主要部品  
 MAIN PARTS ON CIRCUIT BOARD A

Fig. 変更 No. Mod	部品コード Parts.No.	部品名	Description	使用数 Amt.Reg.
				XC-G1-2A-GMF
C1	K14M72326230	接続電線組立 .....	Cord assy. ....	1
C2	K14M72326330	接続電線組立 .....	Cord assy. ....	1
C3	K14M72326530	接続電線組立 .....	Cord assy. ....	1
C4	K14M72326830	接続電線組立 .....	Cord assy. ....	1
C5	K14M72326630	接続電線組立 .....	Cord assy. ....	1
C6	K14M72326030	接続電線組立 .....	Cord assy. ....	1
C7	K14M72326730	接続電線組立 .....	Cord assy. ....	1
C8	K14M72326430	接続電線組立 .....	Cord assy. ....	1
C9	K14M95000027	コネクタ [TSC7688-01-201] .....	Connector [TSC7688-01-201] .....	1
C10	K14M46000158	ヒューズ [F51CNN250V2.5A] .....	Fuse [F51CNN250V2.5A] .....	1
C11	K14M16900071	バリスタ [TNR14V220K] .....	Varistor [TNR14V220K] .....	3

D プリント基板B上の主要部品(100~120V用)  
MAIN PARTS ON CIRCUIT BOARD B (FOR 100 – 120V)



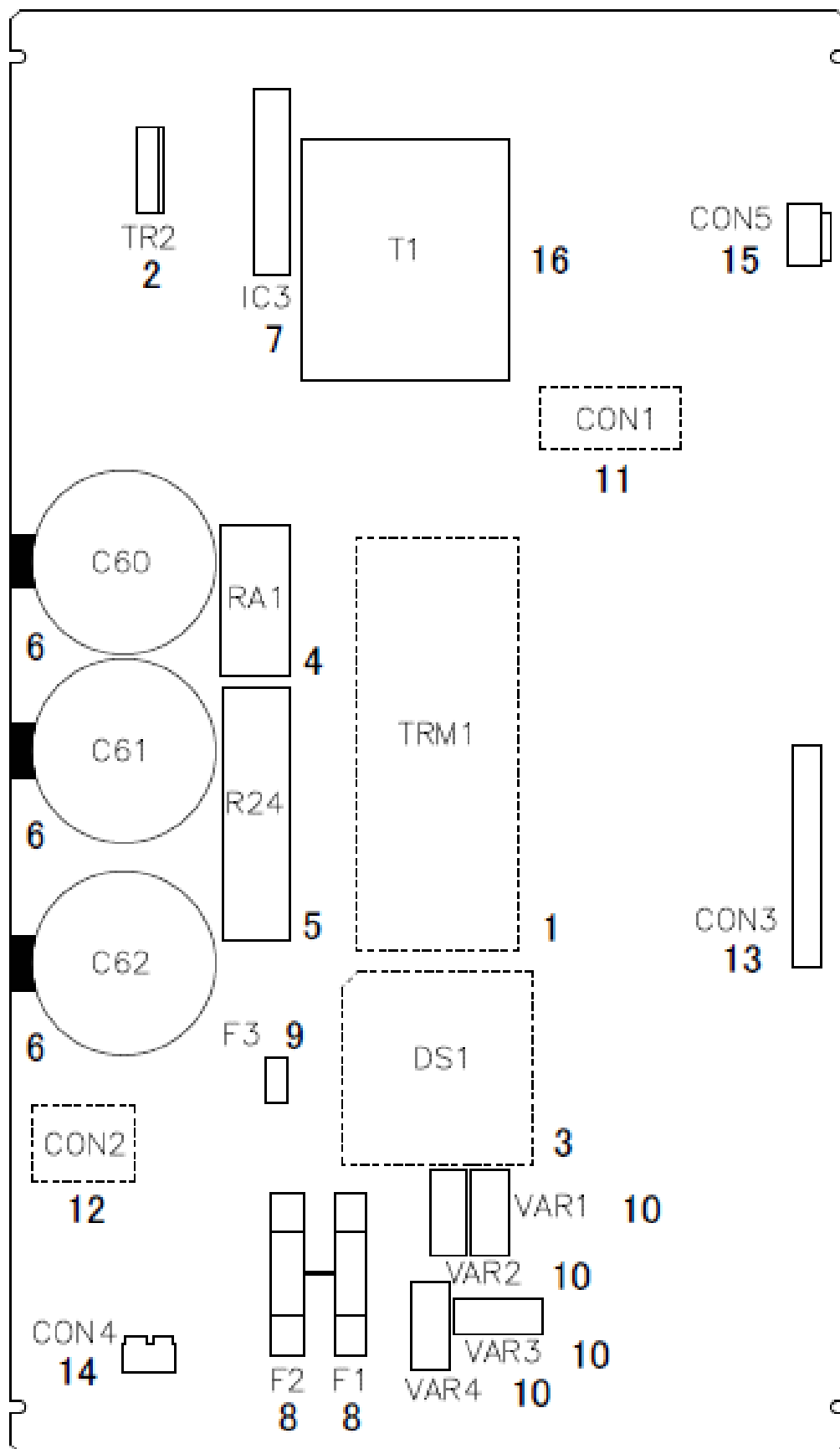


D プリント基板B上の主要部分(100V用)  
 MAIN PARTS ON CIRCUIT BOARD B

Fig. 変更 No. Mod	部品コード Parts.No.	部品名	Description	使用数 Amt.Reg.
D1	K14M15600573	トランジスタモジュール [PS21267-P]	Transistor module [PS21267-P]	1
D2	K14M15001036	トランジスタ [R6025ANZC8]	Transistor [R6025ANZC8]	1
D3	K14M16311900	ダイオードスタック [S30VTA80]	Diode stack [S30VTA80]	1
D4	K14M40000079	リレー [G2R-1A-E-ASI DC12V]	Relay [G2R-1A-E-ASI DC12V]	1
D5	K14M10018600	15W 5.6Ω [MPS15N5R6J]	15W 5.6Ω [MPS15N5R6J]	1
D6	K14M11000527	1500uF,250V [LGU2E152MHLC]	1500uF,250V [LGU2E152MHLC]	3
D7	K14M21001188	ハイブリッドIC [HIC BKO-E3175H02]	Hybrid IC [HIC BKO-E3175H02]	1
D8	K14M46000159	ヒューズ [MF60NRF-20A]	Fuse [MF60NRF-20A]	1
D9	K14M46000068	ヒューズ [SST 250V 2A]	Fuse [SST 250V 2A]	1
D10	K14M16900211	バリスタ [TND14V-221KBCSAAA0]	Varistor [TND14V-221KBCSAAA0]	1
D11	K14M11600007	バリスタ [RA-362MS-V7-Y]	Varistor [RA-362MS-V7-Y]	1
D12	K14M16900210	バリスタ [TND14V-471KBCSAAA0]	Varistor [TND14V-471KBCSAAA0]	1
D13	K14M95003482	コネクタ [00-9090-04-5105-805+]	Connector [00-9090-04-5105-805+]	1
D14	K14M95003484	コネクタ [00-9090-06-0105-805+]	Connector [00-9090-06-0105-805+]	1
D15	K14M95002207	コネクタ [B16B-XH-A]	Connector [B16B-XH-A]	1
D16	K14M95074100	コネクタ [RTB-1.5-2F]	Connector [RTB-1.5-2F]	1
D17	K14M95051403	コネクタ [B3P-VH]	Connector [B3P-VH]	1
D18	K14M62400368	トランス [BKO-E3172H03]	Transformer [BKO-E3172H03]	1

XC-G1-2B-1005

E プリント基板B上の主要部品 (200~240V,550W 用)  
 MAIN PARTS ON CIRCUIT BOARD B (FOR 200 – 240V, 550W)

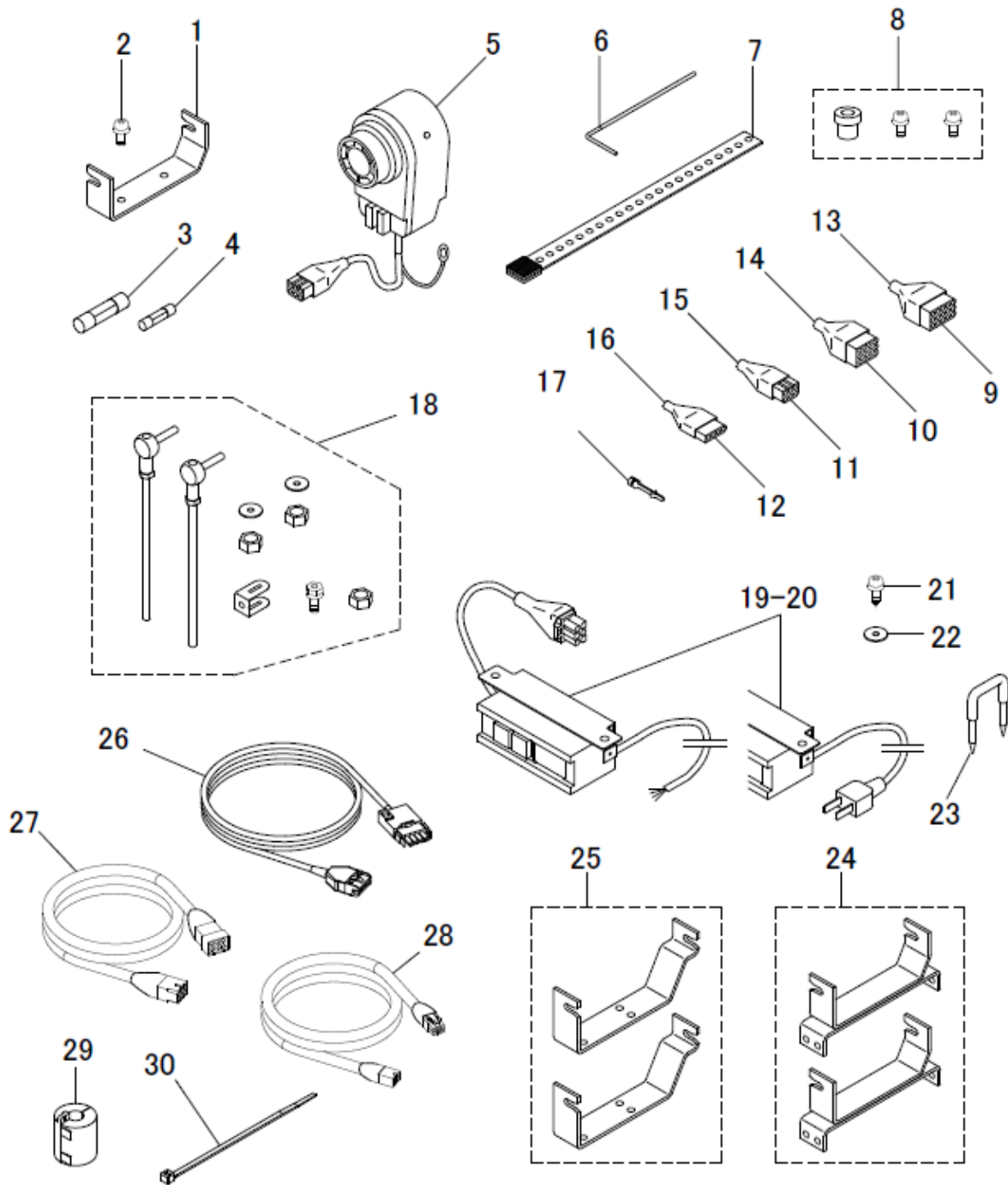


E プリント基板B上の主要部分(200V,550W,750W用)  
 MAIN PARTS ON CIRCUIT BOARD B

Fig. 変更 No. Mod	部品コード Parts.No.	部品名	Description	使用数 Amt.Reg.	
				XC-G2-2B-2005	XC-G2-2B-2007
E1	K14M15600560	トランジスタモジュール [PS21265-P]	Transistor module [PS21265-P]	1	-
E1	K14M15600573	トランジスタモジュール [PS21267-P]	Transistor module [PS21267-P]	-	1
E2	K14M15000431	トランジスタ [2SK2968(T)]	Transistor [2SK2968(T)]	1	1
E3	K14M16311100	ダイオードスタック [S20VTA80]	Diode stack [S20VTA80]	1	-
E3	K14M16311900	ダイオードスタック [S30VTA80]	Diode stack [S30VTA80]	-	1
E4	K14M40000079	リレー [G2R-1A-E-ASI DC12V]	Relay [G2R-1A-E-ASI DC12V]	1	1
E5	K14M10018500	15W 10Ω [MPS15N100J]	15W 10Ω [MPS15N100J]	1	1
E6	K14M11005603	470uF,450V [450USC470M MEJ SN 35X45]	470uF,450V [450USC470M MEJ SN 35X45]	3	-
E6	K14M11005604	470uF,450V [450MXC470M MEJ SN 35X50]	470uF,450V [450MXC470M MEJ SN 35X50]	-	3
E7	K14M21001188	ハイブリットIC [HIC BKO-E3175H02]	Hybrid IC [HIC BKO-E3175H02]	1	1
E8	K14M46000159	ヒューズ [MF60NRF-20A]	Fuse [MF60NRF-20A]	2	2
E9	K14M46000068	ヒューズ [SST 250V 2A]	Fuse [SST 250V 2A]	1	1
E10	K14M16900210	バリスタ [TND14V-471KBCSAAA0]	Varistor [TND14V-471KBCSAAA0]	4	4
E11	K14M95003482	コネクタ [00-9090-04-5105-805+]	Connector [00-9090-04-5105-805+]	1	1
E12	K14M95003484	コネクタ [00-9090-06-0105-805+]	Connector [00-9090-06-0105-805+]	1	1
E13	K14M95002207	コネクタ [B16B-XH-A]	Connector [B16B-XH-A]	1	1
E14	K14M95074100	コネクタ [RTB-1.5-2F]	Connector [RTB-1.5-2F]	1	1
E15	K14S95051403	コネクタ [B3P-VH]	Connector [B3P-VH]	1	1
E16	K14M62400369	トランス [BKO-E3172H04]	Transformer [BKO-E3172H04]	1	1

M 付属品とオプションパーツ  
ACCESSORY AND OPTION PARTS

---



# M 付属品とオプションパーツ ACCESSORY AND OPTION PARTS

Fig. 変更 No. Mod	部品コード Parts.No.	部品名	Description	使用数 Amt.Reg.	GMF
M1	K14M72350901	モータ取付板	Mounting plate	2	
M2	K14M90291980	特殊小ネジ M5*14	Fit screw M5*14	8	
M3	K14M46000159	ヒューズ [MF60NRF-20A]	Fuse [MF60NRF-20A]	1	
M4	K14M46000158	ヒューズ [F51CNN250V2.5A]	Fuse [F51CNN250V2.5A]	1	
M5	K14MXCKE01P0	検出器	Detector	1	
M6	K14M94981101	六角棒スパナ No.3	Hexagon Spanner No.3	1	
M7	K14M72359101	回り止め	Stopper Plate	1	
M8	K14M09022805	軸継手一式	Adapter	1	
M9	K14M94319015	コネクタ (15P) オプションB	Connector (15P) Option B	(1)	
M10	K14M94319012	コネクタ (12P) ミシン	Connector (12P) Sewing machine	1	
M11	K14M72321401	コネクタ (6P) オプションA	Connector (6P) Option A	1	
M12	K14M94319004	コネクタ (4P) 押エ上げ	Connector (4P) Presser foot lifter	1	
M13	K14M96822602	ナイロンキャップ (15P)	Nylon cap (15P)	(1)	
M14	K14M96821809	ナイロンキャップ (12P)	Nylon cap (12P)	1	
M15	K14M96821706	ナイロンキャップ (6P)	Nylon cap (6P)	1	
M16	K14M96821704	ナイロンキャップ (4P)	Nylon cap (4P)	1	
M17	K14M94319030	ターミナル	Terminal	10	
M18	K14M09025580	連結棒一式	Joint shaft	1	
M19	K14M72329101	押釦スイッチ組立 单相100V 国内向	SW.assy.1P 100V Japan	(1)	
M20	K14M72329201	押釦スイッチ組立 三相200V 国内向	SW.assy.3P 200V Japan	(1)	
M21	K14S90810616	プラマイ木ネジ M4.1*16	Wood Screw M4.1*16	2	
M22	K14S91304004	座金 4	Washer 4	2	
M23	K14M72379201	リート線押エ	Staple	5	
M24	K14M72354001	モータ取付板 (旧制御盤と新モータ用、2個セット)	Mounting plate (XC-F control box and G554 motor)	(1)	
M25	K14M72354101	モータ取付板 (新制御盤と旧モータ用、2個セット)	Mounting plate (XC-G control box and 554 motor)	(1)	
M26	M97318099	モータ用中継ケーブル 1.0m	Motor cable 1.0m	(1)	
M27	K14M71324832	検出器用中継ケーブル 1.0m	Detector cable 1.0m	(1)	
M28	K14M71725402	エンコーダ用中継ケーブル 1.0m	Encoder cable 1.0m	(1)	
M29	K14M19400102	フェライトコア	Ferrite core	(1)	
M30	K14M94505000	結束バンド	Cord tie	(1)	

## N 索引 INDEX

部品コード Parts.No.	ページ Page	Fig No.	部品コード Parts.No.	ページ Page	Fig No.	部品コード Parts.No.	ページ Page	Fig No.
K14M030A101K	.....P4	.....B9	K14M72326730	.....P6	.....C7	K14S95051403	.....P10	.....E15
K14M030A221K	.....P4	.....B9	K14M72326830	.....P6	.....C4	M97318099	.....P12	.....M26
K14M09022805	.....P12	.....M8	K14M72326930	.....P4	.....B10			
K14M09025580	.....P12	.....M18	K14M72329101	.....P12	.....M19			
K14M10018500	.....P10	.....E5	K14M72329201	.....P12	.....M20			
K14M10018600	.....P8	.....D5	K14M72337101	.....P2	.....A10			
K14M11000527	.....P8	.....D6	K14M72339201	.....P2	.....A22			
K14M11005603	.....P10	.....E6	K14M72339402	.....P2	.....A18			
K14M11005604	.....P10	.....E6	K14M72339701	.....P2	.....A17			
K14M11600007	.....P8	.....D11	K14M72340601	.....P4	.....B1			
K14M15000431	.....P10	.....E2	K14M72346101	.....P4	.....B2			
K14M15001036	.....P8	.....D2	K14M72350901	.....P12	.....M1			
K14M15600560	.....P10	.....E1	K14M72354001	.....P12	.....M24			
K14M15600573	.....P8	.....D1	K14M72354101	.....P12	.....M25			
K14M15600573	.....P10	.....E1	K14M72357202	.....P2	.....A1			
K14M16311100	.....P10	.....E3	K14M72359101	.....P12	.....M7			
K14M16311900	.....P8	.....D3	K14M72372003	.....P4	.....B15			
K14M16311900	.....P10	.....E3	K14M72379201	.....P12	.....M23			
K14M16900071	.....P6	.....C11	K14M72379401	.....P2	.....A9			
K14M16900210	.....P8	.....D12	K14M90291980	.....P12	.....M2			
K14M16900210	.....P10	.....E10	K14M90451403	.....P2	.....A12			
K14M16900211	.....P8	.....D10	K14M91490801	.....P2	.....A13			
K14M17233901	.....P2	.....A11	K14M94319004	.....P12	.....M12			
K14M19400102	.....P12	.....M29	K14M94319012	.....P12	.....M10			
K14M21001188	.....P8	.....D7	K14M94319015	.....P12	.....M9			
K14M21001188	.....P10	.....E7	K14M94319030	.....P12	.....M17			
K14M31930001	.....P2	.....A5	K14M94505000	.....P12	.....M30			
K14M32080001	.....P2	.....A16	K14M94981101	.....P12	.....M6			
K14M32080002	.....P2	.....A16	K14M95000027	.....P6	.....C9			
K14M40000079	.....P8	.....D4	K14M95002207	.....P8	.....D15			
K14M40000079	.....P10	.....E4	K14M95002207	.....P10	.....E13			
K14M46000068	.....P4	.....B13	K14M95003482	.....P8	.....D13			
K14M46000068	.....P8	.....D9	K14M95003482	.....P10	.....E11			
K14M46000068	.....P10	.....E9	K14M95003484	.....P8	.....D14			
K14M46000157	.....P4	.....B12	K14M95003484	.....P10	.....E12			
K14M46000158	.....P4	.....B11	K14M95051403	.....P8	.....D17			
K14M46000158	.....P6	.....C10	K14M95074100	.....P8	.....D16			
K14M46000158	.....P12	.....M4	K14M95074100	.....P10	.....E14			
K14M46000159	.....P4	.....B12	K14M96431584	.....P2	.....A4			
K14M46000159	.....P8	.....D8	K14M96821704	.....P12	.....M16			
K14M46000159	.....P10	.....E8	K14M96821706	.....P12	.....M15			
K14M46000159	.....P12	.....M3	K14M96821809	.....P12	.....M14			
K14M51212010	.....P2	.....A20	K14M96822602	.....P12	.....M13			
K14M62400368	.....P8	.....D18	K14M98877701	.....P2	.....A19			
K14M62400369	.....P10	.....E16	K14MXCKE01P0	.....P12	.....M5			
K14M71324832	.....P12	.....M27	K14S90001414	.....P2	.....A24			
K14M71725402	.....P12	.....M28	K14S90203212	.....P4	.....B6			
K14M72300105	.....P4	.....B14	K14S90203408	.....P2	.....A2			
K14M72300106	.....P4	.....B14	K14S90203408	.....P4	.....B8			
K14M72304001	.....P4	.....B3	K14S90203410	.....P2	.....A6			
K14M72304002	.....P4	.....B3	K14S90203410	.....P4	.....B5			
K14M72304022	.....P4	.....B3	K14S90203414	.....P4	.....B7			
K14M72304101	.....P4	.....B4	K14S90345935	.....P2	.....A23			
K14M72304102	.....P4	.....B4	K14S90368936	.....P2	.....A21			
K14M72304104	.....P4	.....B4	K14S90751408	.....P2	.....A8			
K14M72321401	.....P12	.....M11	K14S90751512	.....P2	.....A3			
K14M72326030	.....P6	.....C6	K14S90810616	.....P12	.....M21			
K14M72326230	.....P6	.....C1	K14S91001004	.....P2	.....A25			
K14M72326330	.....P6	.....C2	K14S91001008	.....P2	.....A15			
K14M72326430	.....P6	.....C8	K14S91304004	.....P12	.....M22			
K14M72326530	.....P6	.....C3	K14S91321008	.....P2	.....A14			
K14M72326630	.....P6	.....C5	K14S94522004	.....P2	.....A7			



# 名菱テクニカ株式会社

お問い合わせは下記へどうぞ

縫製機械事業部 縫製営業部 〒488-0052 愛知県尾張旭市下井町下井 2039-1

代表電話番号 (0561)51-1231 代表FAX番号 (0561)51-1212