

mtco.

工業用ミシン部品カタログ

Industrial Sewing Machine Parts Catalog

Model PLK-J10050RH

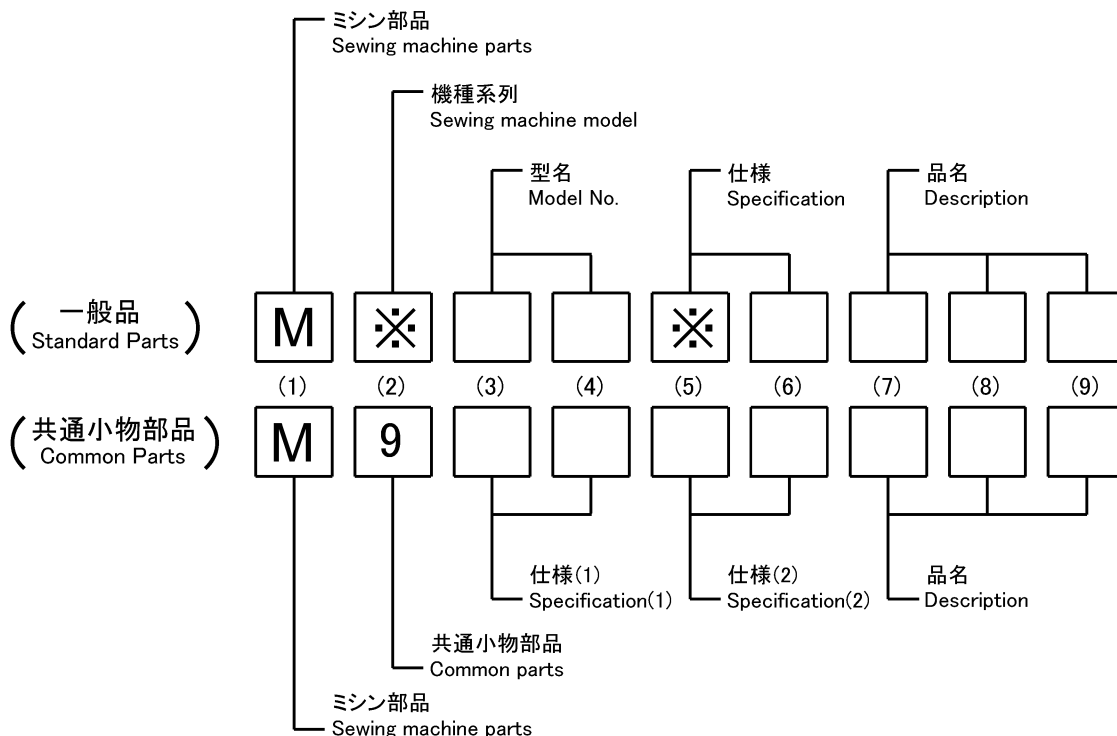
目次	CONTENTS	Page
A 全体構成	Construction	1
B 本体関係 (1)	Arm bed & it's accessories (1)	2
C 本体関係 (2)	Arm bed & it's accessories (2)	4
D 本体関係 (3)	Arm bed & it's accessories (3)	6
E 本体関係 (4)	Arm bed & it's accessories (4)	8
F 縫い機構	Sewing mechanism	10
G デジタルテンション機構	Digital tension mechanism	12
H 中押え・ワイパー機構	Presser bar lifting mechanism & Wiper mechanism	14
J かま台機構	Hook saddle mechanism	16
K 糸切り機構	Thread trimming mechanism	18
L X-Yテーブル機構 (1)	X-Y table mechanism (1)	20
M X-Yテーブル機構 (2)	X-Y table mechanism (2)	22
N チャッキング装置	Jig eject system	24
P 配線配管関係	Cable component & Pneumatic control unit	26
Q 給油機構	Oil lubrication mechanism	28
R テーブル関係	Table & Stand	30
S 付属品	Accessories	32
T オプションパーツ	Option parts	34
索引	Index	36

部品コードの採番形式

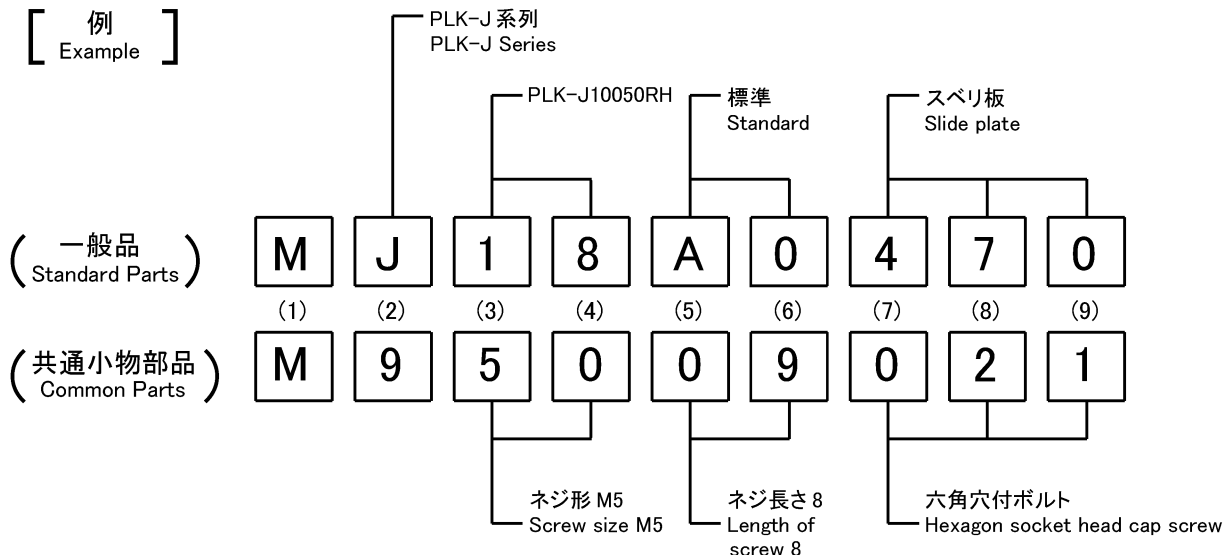
SPARE PARTS No. Designation system

1. 部品コードについて CONCERNING PARTS CODE.

部品をご注文される場合は、部品コードをお知らせください。
Please inform the part number, when these parts are ordered.



【 例 Example 】



2. 変更マークについて CONCERNING MODIFICATION MARK.

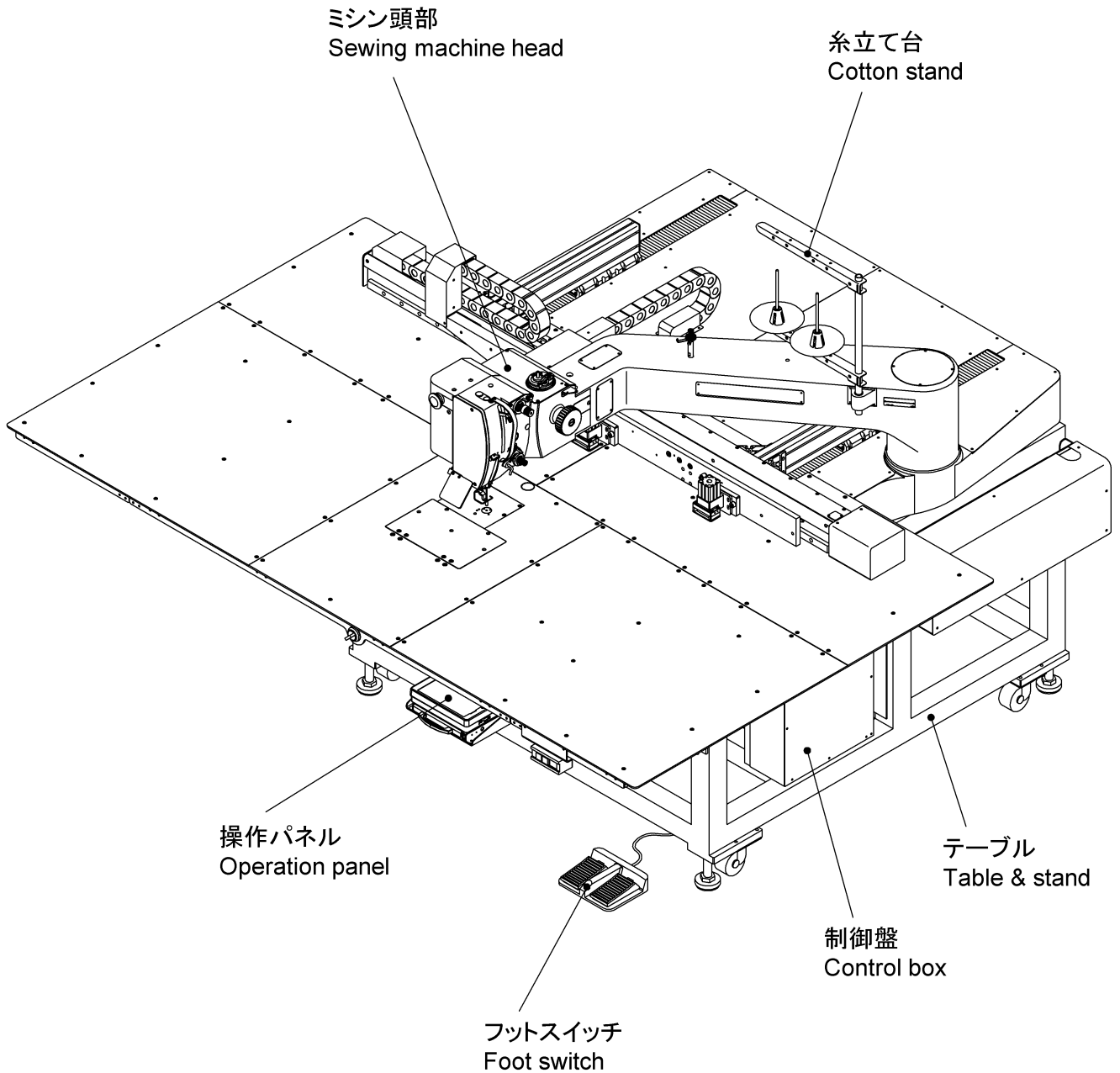
変更マーク欄に * 記号のある部品は、形状、寸法などの変更履歴がありますので、ご注文の際にはご使用の製品の製造番号と合わせてご覧ください。

The parts marked with * in the modification column has been changed the shape or size etc. So when these modified parts are ordered please inform the serial number of the sewing machine.

注：一般品についての機種型名は、その部品が最初に使用された機種型名を示します。従って長期にわたる場合は、機種の改廃が行われるため、当初の機種以外の機種で使用されている場合があります。

Sewing machine Models, of Standard Parts are Indicated model of these parts are registered firstly. Parts are used for not only the indicated model, but also another models, in reason of New development, improvement after.

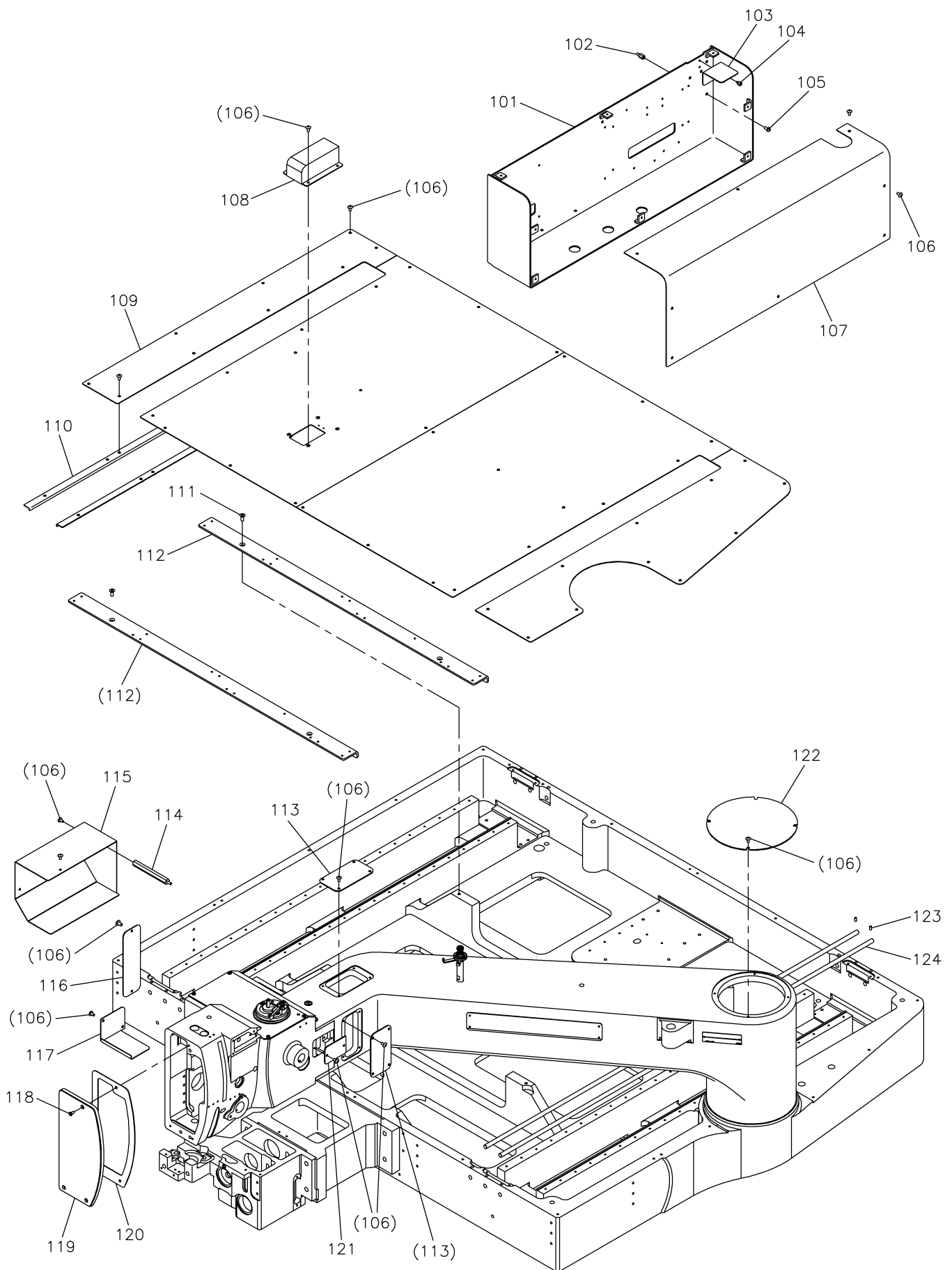
A 全体構成
CONSTRUCTION



注1 : Fig.No.の採番していない部品は単体で支給することは出来ません。セットにて支給いたします。

Remarks 1) The parts which Fig.No. are not marked are not available individually.
It can be supplied with the whole component.

B 本体関係 (1)
ARM BED & IT'S ACCESSORIES (1)

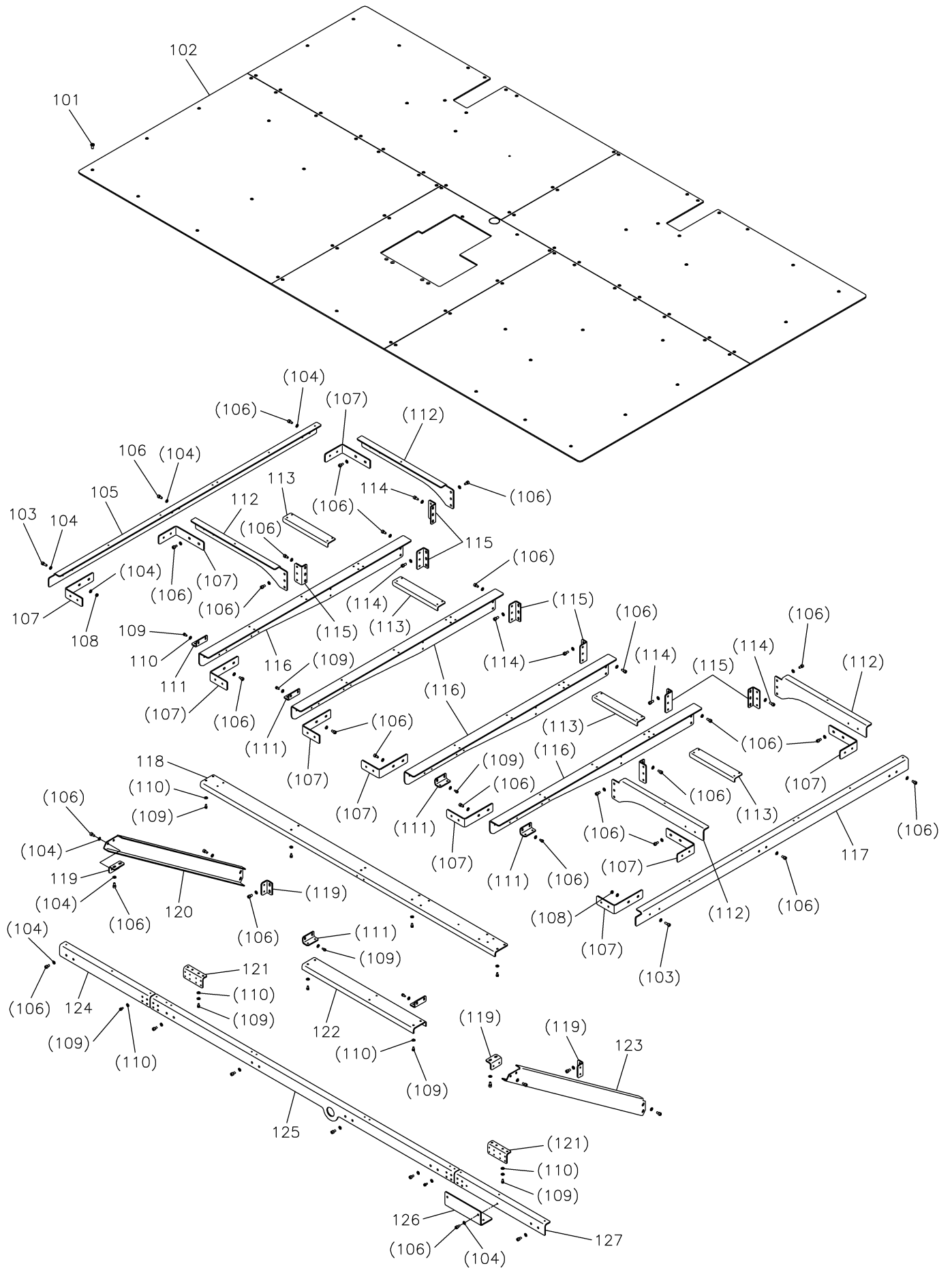


[B] 本体関係(1)

ARM BED & IT'S ACCESSORIES (1)

Fig no.	変更 Mod.	部品コード Parts no.	品名	Description	数量 Amt. Req.
☆ B 101		MJ60A0696	キハシボックス	Print circuit board box	1
☆ B 102		MJ60A2476	スペーサボルト	Spacer bolt	5
☆ B 103		MJ15B0339	キハシボックスカバー	Cover	1
☆ B 104		M94008017	セフティソケット M4X6	Safety socket bolt M4X6	2
☆ B 105		K14S90203410	SW-PW Pナベネジ M4X10	SW-PW pan screw M4X10	5
☆ B 106		M94001036	トラスネジ M4X8	Truss screw M4X8	79
☆ B 107		MJ60B6339	キハシボックスカバー	Print circuit board box cover	1
☆ B 108		MJ15A0339	Yケーブルベアカバー B	Y cable bear cover B	1
☆ B 109		MJ15A1339	コウホウカバー	Rear cover	1
☆ B 110		MJ15A0359	シャッターガイド	Shutter guide	4
☆ B 111		M91500010	Pサラネジ M5X12	Countersunk screw M5X12	4
☆ B 112		MJ15A0601	カバーステー	Cover stay	2
☆ B 113		MJ60B3339	アームカバー	Arm cover	2
B 114		M94002023	ロッカクシチュウ	Stud bolt	1
B 115		MJ41A0849	モータカバー	Moter cover	1
B 116		MJ18A0339	イナーシャカバー	Inertia rotor cover	1
B 117		MJ41A1339	ハイセンカバー	Cable cover	1
☆ B 118		M90991002	ヒラネジ M4X12	Flat screw M4X12	3
B 119		MJ41A1830	フェイス	Face cover	1
B 120		MJ41A0691	ガスケット	Gasket	1
B 121		MJ41A2339	ウワジクセンサカバー	Detector cover	1
☆ B 122		MJ60A1742	アームフタ	Arm cover	1
☆ B 123		M91051020	ロッカクアナツキトメネジ M4X8	Set screw M4X8	8
☆ B 124		MJ15A0454	シャフト	Shaft	4

C 本体関係 (2)
ARM BED & IT'S ACCESSORIES (2)

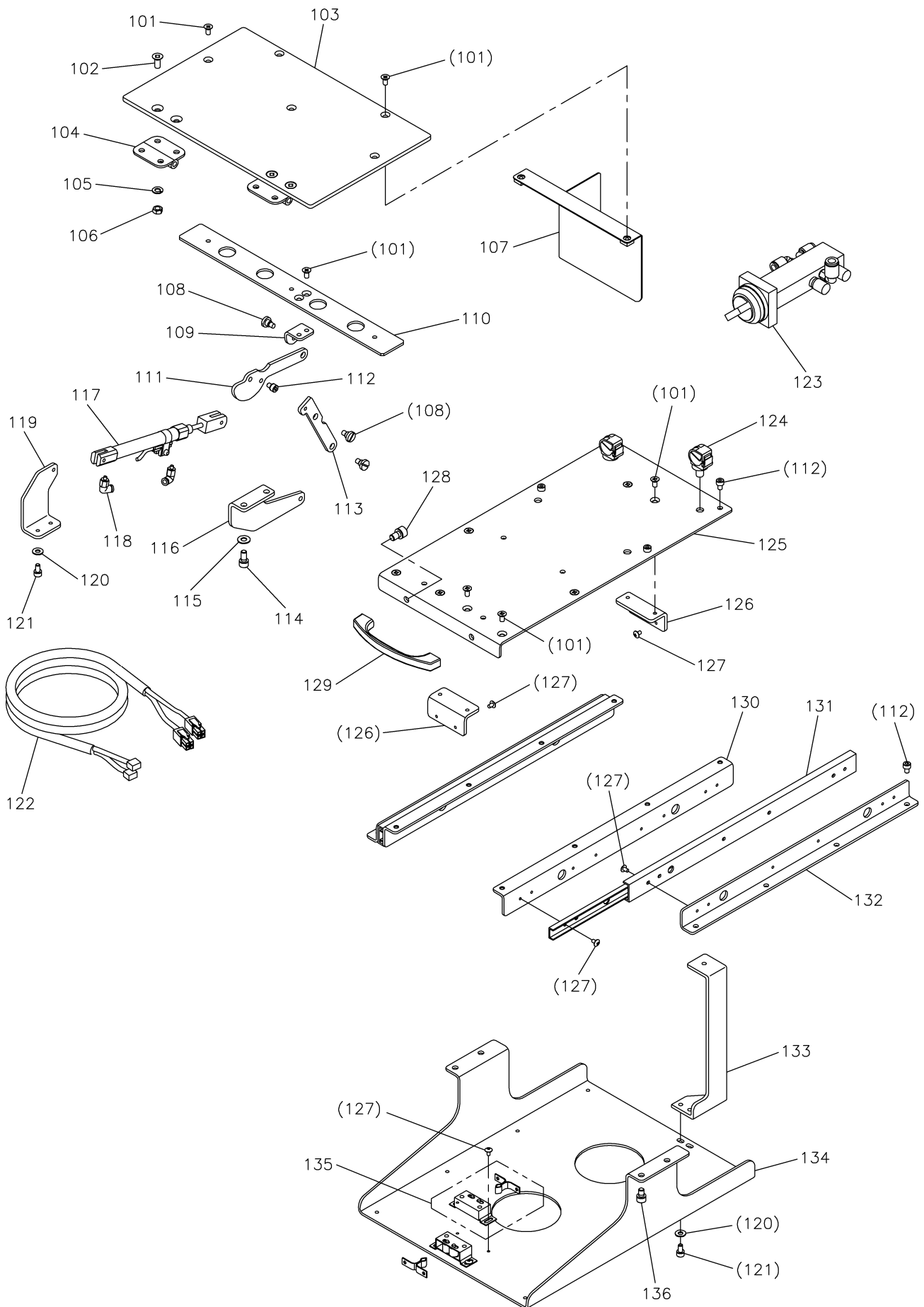


[C] 本体関係(2)

ARM BED & IT'S ACCESSORIES (2)

Fig no.	変更 Mod.	部品コード Parts no.	品名	Description	数量 Amt. Req.
☆ C 101		M90990002	ヒラネジ M4X8	Flat screw M4X8	94
C 102		MJ18A0470	スベリ板	Slide plate	1
☆ C 103		M95014017	セフティソケット M5X14	Safety socket bolt M5X14	4
☆ C 104		M90511050	ミガキサガネ 5	Large washer 5	111
☆ C 105		MJ15A0429	サエカナグ A	Bracket A	1
☆ C 106		M95005017	セフティソケット M5X10	Safety socket bolt M5X10	85
☆ C 107		ME40A0758	ブラケット	Bracket	10
☆ C 108		M91382045	ナット M5	Nut M5	4
☆ C 109		M94002017	セフティソケット M4X8	Safety socket bolt M4X8	20
☆ C 110		M90421050	ミガキサガネ 4	Large washer 4	24
☆ C 111		MJ15A0361	Lカタカナグ	L-type bracket	6
☆ C 112		MJ15A1429	サエカナグ D	Bracket D	4
☆ C 113		MJ15A0953	レンケツイタ B	Connecting plate B	4
☆ C 114		M95002017	セフティソケット M5X12	Safety socket bolt M5X12	18
☆ C 115		MA20A0361	Lカタカナグ	L-type bracket	8
☆ C 116		MJ15A2429	サエカナグ C	Bracket C	4
☆ C 117		MJ15A3429	サエカナグ B	Bracket B	1
☆ C 118		MJ15A0426	サポート B	Supporter B	1
☆ C 119		MJ15A1361	Lカタカナグ	L-type bracket	4
☆ C 120		MJ15A1426	サポート A ヒダリ	Supporter A (right)	1
☆ C 121		MJ15A1953	ホキョウレンケツイタ	Connecting plate	2
☆ C 122		MJ15A2426	サポート C	Supporter C	1
☆ C 123		MJ15A3426	サポート A ミキ	Supporter A (right)	1
☆ C 124		MJ15A0799	ホキョウイタ マイ L	Stiffening plate (front) L	1
☆ C 125		MJ15A1799	ホキョウイタ マイ	Stiffening plate (front)	1
☆ C 126		MJ60B2601	SWトリツケイタ	Switch adapter	1
☆ C 127		MJ15A2799	ホキョウイタ マイ R	Stiffening plate (front) R	1

D 本体関係 (3)
ARM BED & IT'S ACCESSORIES (3)

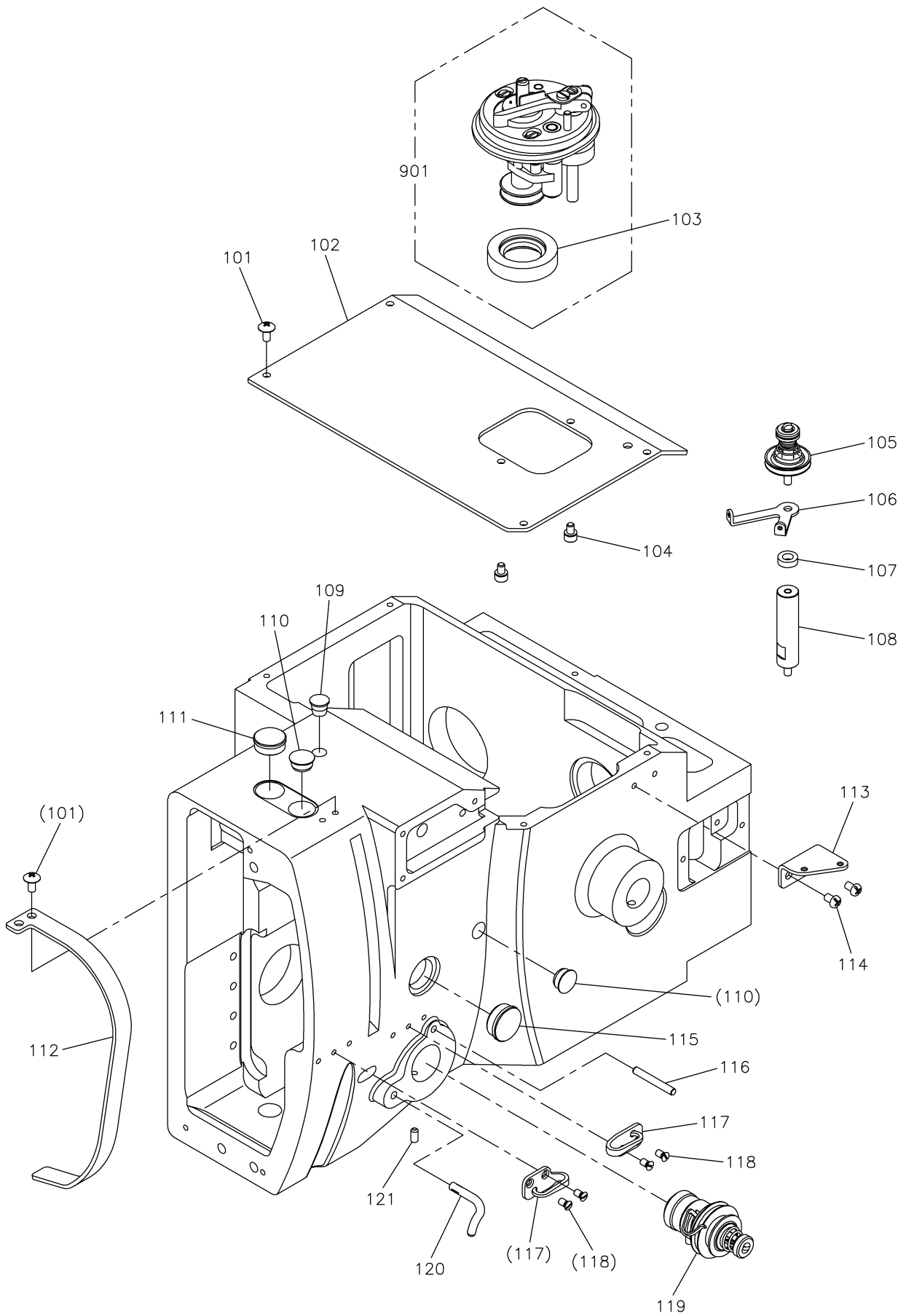


[D] 本体関係(3)

ARM BED & IT'S ACCESSORIES (3)

Fig no.	変更 Mod.	部品コード Parts no.	品名	Description	数量 Amt. Req.
☆ D 101		M90449037	Pサラネジ M4X8	Countersunk screw M4X8	15
☆ D 102		M90522037	Pサラネジ M5X10	Countersunk screw M5X10	8
☆ D 103		MJ61A3742	スベリ板 フタ	Flap plate	1
☆ D 104		MH50A0739	ヒンジ	Hinge	2
☆ D 105		M90522050	サラネサガネ 5	Conical spring washer 5	8
☆ D 106		M91384045	トメナット M5	Nut M5	8
D 107		MJ41A3339	ショウメンカマカバー	Hook cover	1
☆ D 108		M91127015	ヒラネジダットツキ 11/64(40)X5	Shoulder bolt 11/64(40)X5	3
☆ D 109		MJ60A0739	ヒンジ1	Hinge 1	1
☆ D 110		MJ60A0237	カイヘイウライタ	Stopper plate	1
☆ D 111		MJ60A1910	リンク1	Link 1	1
☆ D 112		M94001021	ロッカクアナツキホルト M4X6	Socket bolt M4X6	13
☆ D 113		MJ60A2910	リンク2	Link 2	1
☆ D 114		M95005017	セフティソケット M5X10	Safety socket bolt M5X10	2
☆ D 115		M90511050	ミカキサガネ 5	Washer 5	2
☆ D 116		MJ60A1739	ヒンジ2	Hinge 2	1
☆ D 117		MJ60A0434	エアシリンダ	Air cylinder	1
☆ D 118		MB61A1571	エルボユニオン	Connector	2
☆ D 119		MJ15A0758	シリンダブラケット	Cylinder bracket	1
☆ D 120		M90421050	ミカキサガネ 4	Large washer 4	4
☆ D 121		M94002017	セフティソケット M4X8	Safety socket bolt M4X8	4
☆ D 122		MJ60A8508	ケーブル(ホビンマト/イトキリセンサ)	Cable (flap plate/TRIM sensor)	1
☆ D 123		MJ60A1599	メカニカルバルブ	Mechanical operated valve	1
☆ D 124		MH40A0620	ホルダクリップ	Holder clip	2
☆ D 125		MJ60A0595	レールテンイタ	Top panel	1
☆ D 126		MH40A2601	ウケトリツケイタ	Bracket	2
☆ D 127		M90302036	トラスコネジ M3X5	Truss screw M3X5	32
☆ D 128		M96008017	セフティソケット M6X10	Safety socket bolt M6X10	2
☆ D 129		MJ60A0602	トッテ	Handle	1
☆ D 130		MH40A1958	レールウエ	Rail (upper)	2
☆ D 131		MH40A2958	スライドレール	Slide rail	2
☆ D 132		MH40A0958	レールシタ	Rail (lower)	2
☆ D 133		MJ15A3799	PALホキョウイタ	Stiffening plate	1
☆ D 134		MJ60A1770	PALトリツケベース	PAL base	1
☆ D 135		MH40A0809	ローラーキャッチ	Roller catch	2
☆ D 136		M95003017	セフティソケット M5X8	Safety socket bolt M5X8	4

E 本体関係 (4)
ARM BED & IT'S ACCESSORIES (4)

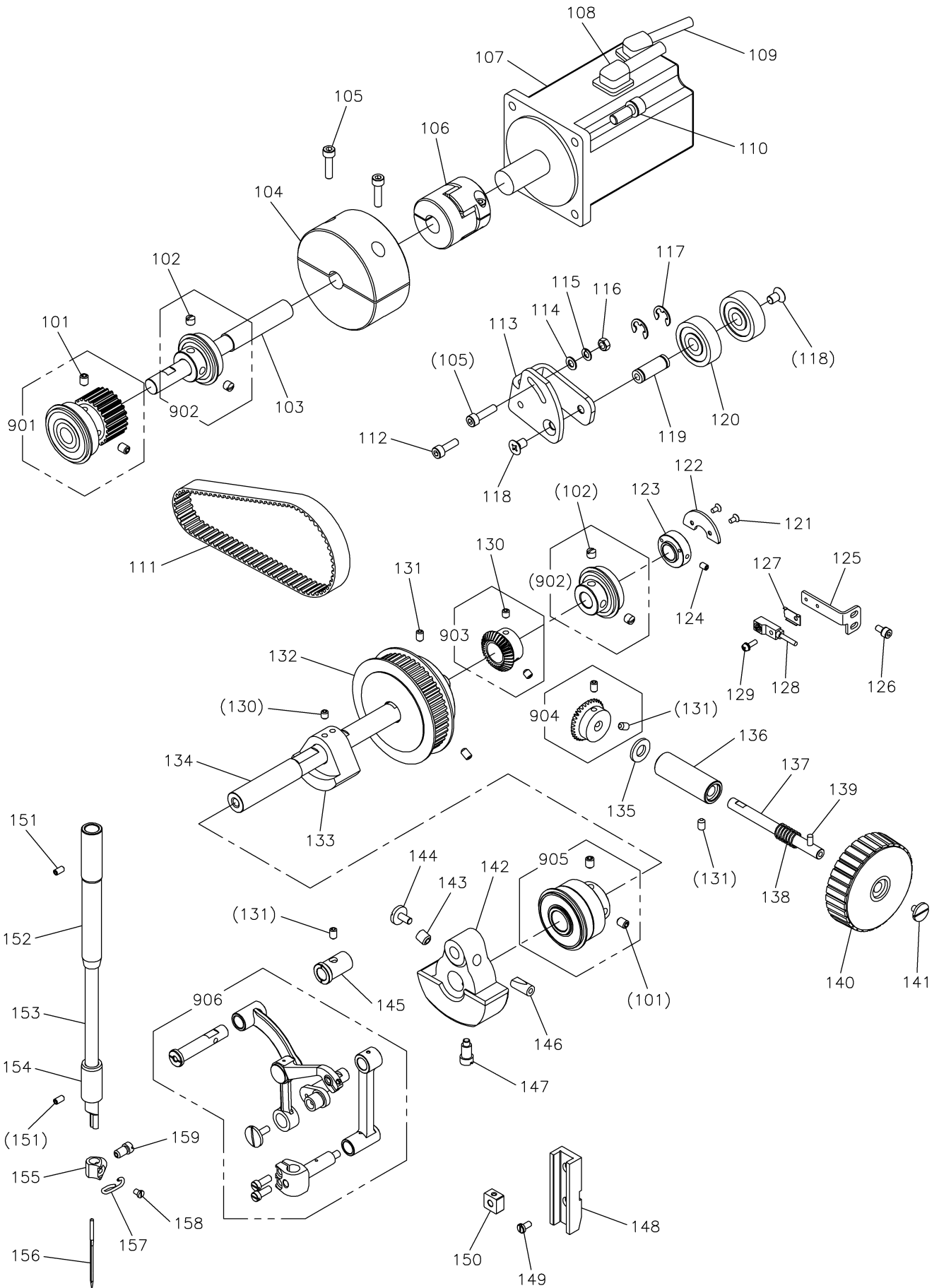


[E] 本体関係(4)

ARM BED & IT'S ACCESSORIES (4)

Fig no.	変更 Mod.	部品コード Parts no.	品名	Description	数量 Amt. Req.
☆ E 101		M94001036	トラスネジ M4X8	Truss screw M4X8	6
E 102		MJ41A0600	トップカバー	Top cover	1
☆ E 103		MH10A0417	ゴムワ	Rubber ring	1
☆ E 104		M94008017	セフティソケット M4X6	Safety socket bolt M4X6	2
E 105		MS14E0180	チョウセツキミタテ	Thread tension Regulator assy	1
☆ E 106		MS14A1180	イトアンナイ	Thread guide	1
E 107		MG75A1476	スペーサ	Spacer	1
E 108		MJ41A0553	イトアンナイスタッド	Stud	1
☆ E 109		M90883080	ゴムセン φ8.8	Rubber plug φ8.8	1
☆ E 110		M91182080	セン φ11.8	Rubber plug φ11.8	2
☆ E 111		MJ60A0500	ゴムセン φ17	Rubber plug φ17	1
E 112		MJ41A0584	テンピンカバー	Thread take-up lever guard	1
☆ E 113		MH10A3181	イトアンナイ	Thread guide	1
☆ E 114		M91011004	プラマイナネジ M4X6	Pan screw M4X6	2
☆ E 115		M91910080	ゴムセン φ19	Rubber plug φ19	1
E 116		M90439060	ヘイコウピン	Pin	1
E 117		MG23C0181	イトアンナイ	Thread guide	2
E 118		M90904011	マルサラネジ 9/64(40)X6.5	Countersunk screw 9/64(40)X6.5	4
E 119		MJ41E0210	チョウセツキミタテ	Thread tension Regulator assy	1
E 120		MF70A1180	イトアンナイ	Thread guide	1
☆ E 121		M91051020	ロツカアナツキメネジ M4X8	Set screw M4X8	1
E 901		MJ41E0190	イトマキソウチクミタテ	Bobbin winder complete	1

F 縫い機構
SEWING MECHANISM



[F]縫い機構

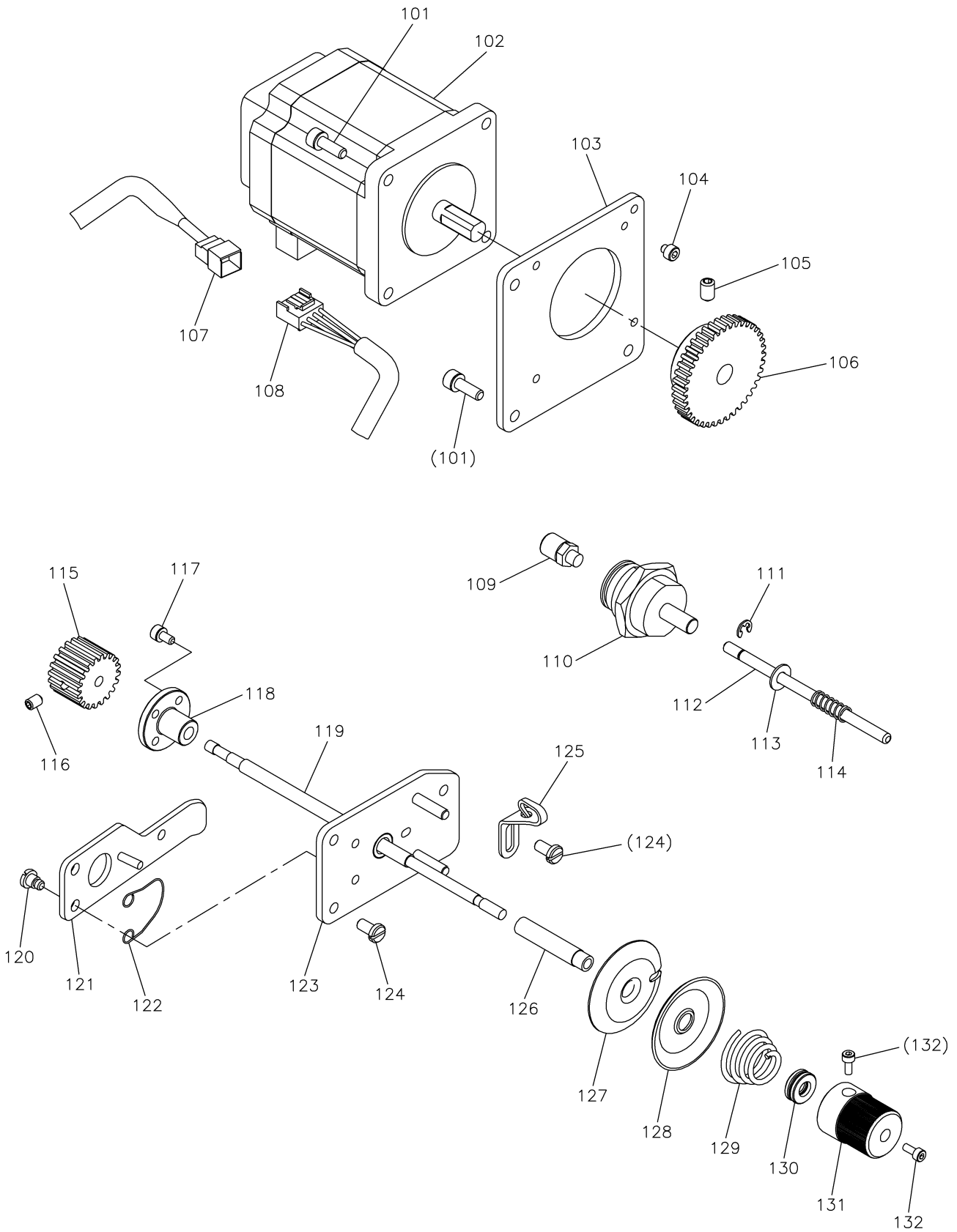
SEWING MECHANISM

Fig no.	変更 Mod.	部品コード Parts no.	品名	Description	数量 Amt. Req.
☆ F 101		M91650020	ロッカアナツキトメネジ M6X8	Set screw M6X8	4
☆ F 102		M91606001	トメネジ 1/4(40)X6	Set screw 1/4(40)X6	4
F 103		MJ41A0390	クワシク	Drive shaft	1
F 104		MJ18A0383	イナーシャ	Inertia rotor	1
☆ F 105		M95015021	ロッカアナツキホルト M5X20	Socket bolt M5X20	3
☆ F 106		MJ60A0364	カップリング	Coupling	1
☆ F 107		MJ60A2848	サーボモータ(シュジク)	Servomotor (upper shaft)	1
☆ F 108		MJ60A9508	ケーブル(シュジクモータテンゲン)	Cable (upper shaft moter power)	1
☆ F 109		MJ60A0508	ケーブル(シュジクモータエンコーダ)	Cable (upper shaft moter encoder)	1
☆ F 110		M96001017	セフティソケット M6X16	Safety socket bolt M6X16	4
F 111		MJ41A0523	タイミングベルト	Timing belt	1
☆ F 112		M95001021	ロッカアナツキホルト M5X16	Socket bolt M5X16	1
F 113		MJ41A0770	テンシヨナーベース	Base	1
F 114		M90512050	コサガネ 5	Small washer 5	1
F 115		M90504053	ハネサガネ 5	Spring washer 5	1
☆ F 116		M91382045	ナット M5	Nut M5	1
F 117		M90604065	Eガットメワ 8	E-type retaining ring 8	2
F 118		M90614037	サラネジ M6X10	Countersunk screw M6X10	2
F 119		MH27A2454	テンシヨナーシャフト	Shaft	1
F 120		MH27A3456	ジクウケ	Ball bearing	2
☆ F 121		M90858004	Pサラネジ M3X6	Countersunk screw M3X6	2
F 122		MJ41A0175	ウワジクセンサイタ	Upper shaft detector plate	1
F 123		MJ41A0352	ウワジクセンサカラー	Upper shaft detector collar	1
☆ F 124		M91053020	ロッカアナツキトメネジ M4X6	Set screw M4X6	1
F 125		MJ41A1770	ウワジクセンサベース	Upper shaft detector base	1
☆ F 126		M94002017	セフティソケット M4X8	Safety socket bolt M4X8	2
☆ F 127		MH10A0602	トリツケカナク	Holder	1
F 128		MJ41A0484	キンセツスイッチ(ウワジクセンサ)	Detector	1
☆ F 129		M90971004	SW-PWフライマインネジ M3X10	SW-PW pan screw M3X10	1
☆ F 130		M95002020	ロッカアナツキトメネジ M5X6	Set screw M5X6	4
☆ F 131		M95004020	ロッカアナツキトメネジ M5X8	Set screw M5X8	6
F 132		MJ41A0767	タイミングプーリ	Belt pulley	1
☆ F 133		MJ60A0721	ハランサ	Balance weight	1
F 134		MJ41A0230	ウワジク	Upper shaft	1
☆ F 135		MH10A0416	カンショウゴム	Rubber cushion	1
☆ F 136		MH10A0833	メタル	Bushing	1
☆ F 137		MH10A0454	ジク	Shaft	1
☆ F 138		MH10A0572	ツルマキハネ	Spring	1
☆ F 139		M90406064	スプリングピン 4X14	Spring pin φ4X14	1
F 140		MH25A0682	プーリ	Hand pulley	1
☆ F 141		M91119002	ヒラネジ 11/64(40)X6.8	Flat screw 11/64(40)X6.8	1
F 142		MG23C0383	クランク	Crank	1
F 143		M92001001	トメネジ 5/16(24)X8	Set screw 5/16(24)X8	1
F 144		M91210002	ヒラネジ 3/16(28)X10	Flat screw 3/16(28)X10	1
F 145		MJ41A0833	テンピンジクメタル	Thread take-up lever shaft bushing	1
F 146		M90511063	トクシユク	Thread take-up lever crank set pin	1
☆ F 147		M91802006	ヒラネジホウサキ 9/32(28)	Set screw 9/32(28)	1
F 148		MG23C0662	アンナイダイ	Guide bracket	1
☆ F 149		M90990002	ヒラネジ M4X8	Flat screw M4X8	2
F 150		MG23C0325	カクマ	Square block	1
☆ F 151		M91051020	ロッカアナツキトメネジ M4X8	Set screw M4X8	2
F 152		MG23C1663	ハリホウメタルウエ	Needle bar bushing (upper)	1
F 153		MJ18A0660	ハリホウ	Needle bar	1
F 154		MG23C1664	ハリホウメタルシタ	Needle bar bushing (lower)	1
F 155		MG23C0679	ハリダキ	Needle clamp	1
F 156		MS06A0128	ミシンハリ DDX1#26	Needle DDX1#26	1
F 157		MG23C2181	イトアンナイ	Thread guide	1
F 158		M90906002	ヒラネジ 9/64(40)X4.5	Flat screw 9/64(40)X4.5	1
F 159		M91515002	ヒラネジ 15/64(28)X10	Flat screw 15/64(28)X10	1
F 901		MJ41E0768	タイミングベルトグルマ(シタ)クミタテ	Belt pulley (lower) assy	1
☆ F 902		MF13E6456	ジクウケクミタテ	Ball bearing assy	2
☆ F 903		MH10A1722	ウワジクマイタキヤクミタテ	Gear assy	1
☆ F 904		MH10A0722	マイタキヤクミタテ	Gear assy	1
F 905		MJ41E0456	ジクウケクミタテ(ウワジクマエ)	Ball bearing assy (front)	1
F 906		MJ41E0580	テンピンハリクミタテ	Thread take-up lever assy	1

☆印はPLK-J10050共通部品を示します。

☆ indicates PLK-J10050 common parts.

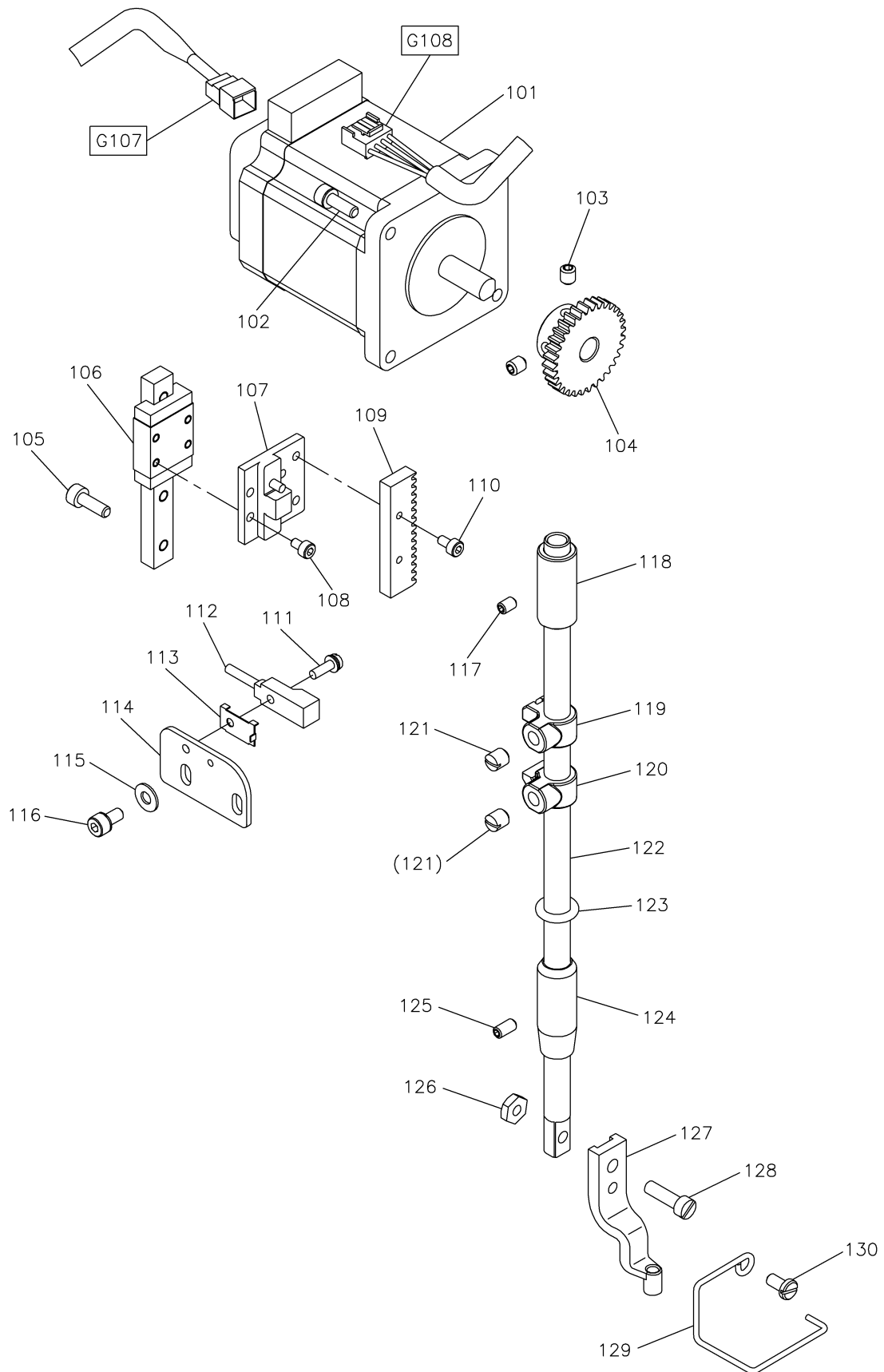
G デジタルテンション機構
DIGITAL TENSION MECHANISM



[G] デジタルテンション機構
DIGITAL TENSION MECHANISM

Fig no.	変更 Mod.	部品コード Parts no.	品名	Description	数量 Amt. Req.
☆ G	101	M94007017	セフティソケット M4X12	Safety socket bolt M4X12	7
☆ G	102	MH13A0848	ステップモータ	Stepping motor	1
G	103	MJ41A3770	モータベース	Motor base	1
☆ G	104	M93022021	ロッカアナツキボルト M3X3	Socket bolt M3X3	1
☆ G	105	M95004020	ロッカアナツキメネジ M5X8	Set screw M5X8	1
☆ G	106	MJ60A1722	ヒラハグルマ	Gear	1
☆ G	107	MJ60A7508	ケーブル(PF/DTモータエンコーダ)	Cable (PF/DT moter encoder)	1
☆ G	108	MJ60A6508	ケーブル(PF/DTモータ電源)	Cable (PF/DT moter power)	1
☆ G	109	MJ60A0625	ホースニップル	Hose nipple	1
☆ G	110	MJ60A1434	ピンシリンダ	Pin cylinder	1
☆ G	111	M90512065	Eカク外ワ 3	E-type retaining ring 3	1
☆ G	112	M90434060	ピン	Pin	1
☆ G	113	M90421050	ミカキサガネ 4	Large washer 4	1
☆ G	114	MH10A2701	ハネ	Spring	1
☆ G	115	MJ60A0722	ヒラハグルマクミタテ	Gear assy	1
☆ G	116	M91053020	ロッカアナツキメネジ M4X6	Set screw M4X6	1
☆ G	117	M94003017	セフティソケット M3X6	Safety socket bolt M3X6	4
☆ G	118	M92453047	ショウケイオクリネジナット	Feed screw nut	1
☆ G	119	MJ60A0471	スベリネジ	Slide screw	1
☆ G	120	M90902015	ヒラネジダツキ 9/64(40)X3	Shoulder bolt 9/64(40)X3	2
G	121	MJ41A0220	イトルメイタクミタテ	Tension releasing plate assy	1
☆ G	122	MJ60A0851	モトシハネ	Reverse spring	1
G	123	MJ41A4770	DTベースクミタテ	DT base assy	1
☆ G	124	M90990002	ヒラネジ M4X8	Flat screw M4X8	3
☆ G	125	MG43A1181	イトアンナイ	Thread guide	1
☆ G	126	MJ60A0482	チョウシスリーブ	Thread tension sleep	1
G	127	MJ41A0555	チョウシガラ	Thread tension disc	1
G	128	MG23C0555	チョウシガラ	Thread tension disc	1
G	129	MJ41A0245	エンスイハネ φ2	Thread tension spring φ2	1
☆ G	130	MJ60A4456	スラストタマシクウケ	Thrust ball bearing	1
☆ G	131	MJ60A0573	ツマミ	Thumb nut	1
☆ G	132	M92001021	ロッカアナツキボルト M2.5X6	Socket bolt M2.5X6	2

H 中押え・ワイパー機構
PRESSER BAR LIFTING & WIPER MECHANISM

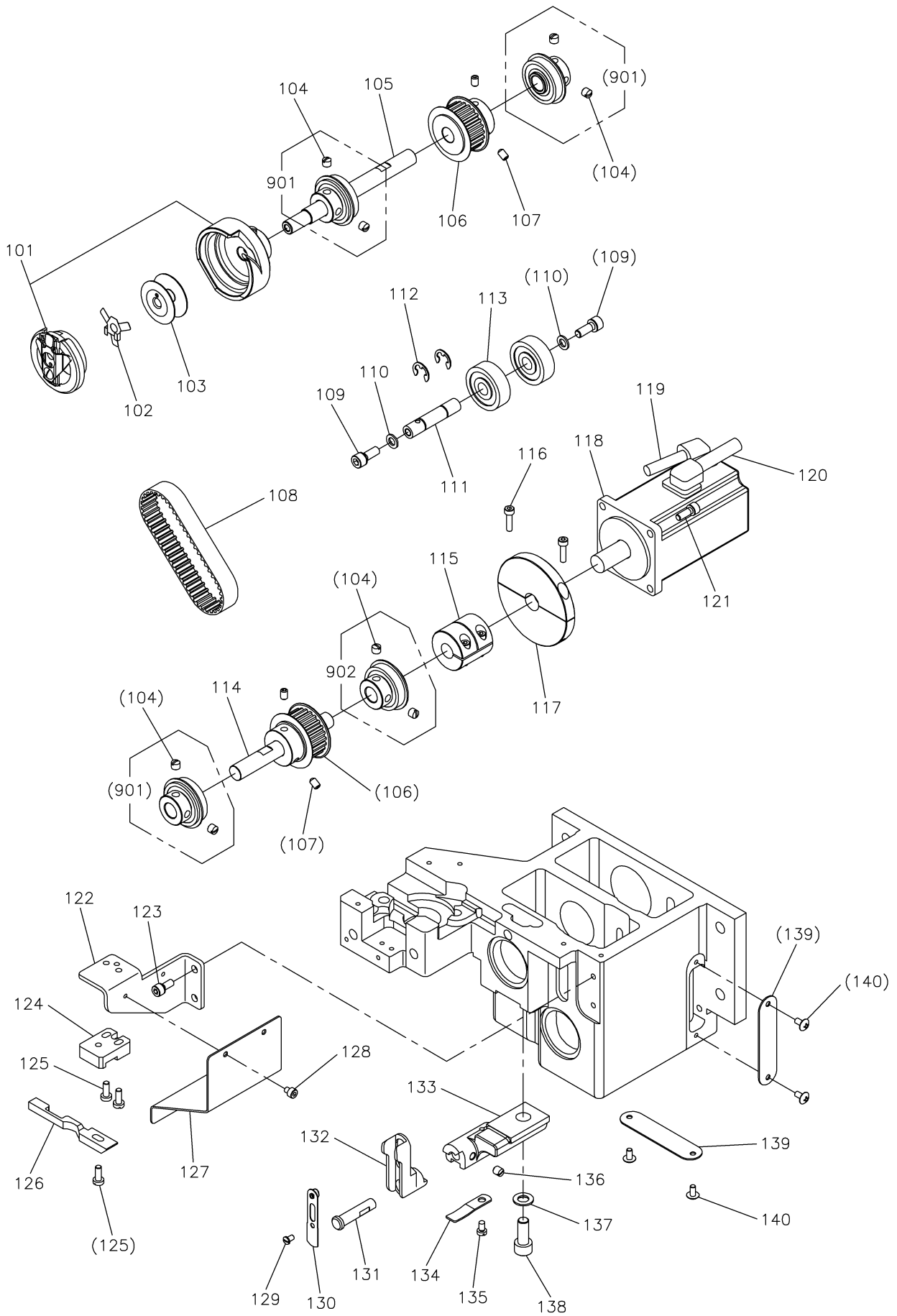


[H] 中押え機構

PRESSER BAR LIFTING MECHANISM

Fig no.	変更 Mod.	部品コード Parts no.	品名	Description	数量 Amt. Req.
☆ H 101		MJ60A0848	ステップingモータ	Stepping motor	1
☆ H 102		M94007017	セフティソケット M4X12	Safety socket bolt M4X12	4
☆ H 103		M94001001	ナイロックトメネジ M5X6	Set screw M5X6	2
☆ H 104		MJ60A2722	ヒラハグルマ	Gear	1
☆ H 105		M94003021	ロツカクアナツキボルト M4X12	Socket bolt M4X12	4
☆ H 106		MJ60A2920	リニアガイド	Liner motion guide	1
☆ H 107		MJ60A2770	ナカオサエレンケツベースクミタ	Connecting base assy	1
☆ H 108		M93003021	ロツカクアナツキボルト M3X6	Socket bolt M3X6	4
☆ H 109		MJ60A0901	ラック	Rack	1
☆ H 110		M93002021	ロツカクアナツキボルト M3X8	Socket bolt M3X8	2
☆ H 111		M90971004	SW-PWプラマイナベネジ M3X10	SW-PW pan screw M3X10	1
☆ H 112		MJ60A0484	キンセツスイッチ(ナカオサエ)	Detector	1
☆ H 113		MH10A0602	トリツケカナク	Holder	1
H 114		MJ41A0601	ケンシュツキトリツケイタ	Detector bracket	1
☆ H 115		M90421050	ミカキザガネ 4	Large washer 4	2
☆ H 116		M94001017	セフティソケット M4X10	Safety socket bolt M4X10	2
☆ H 117		M91053020	ロツカクアナツキトメネジ M4X6	Set screw M4X6	1
☆ H 118		MJ60A0267	オサエホウメタル ウエ	Presser bar bushing (upper)	1
☆ H 119		MJ60A0751	ナカオサエシヨウゲブロック A	Presser bar lifting block A	1
☆ H 120		MJ60A3751	ナカオサエシヨウゲブロック B	Presser bar lifting block B	1
☆ H 121		M91506001	トメネジ 15/64(28)X7	Set screw 15/64(28)X7	2
H 122		MJ41A0262	オサエホウ	Presser bar	1
☆ H 123		M90600085	リング	O-ring	1
☆ H 124		MH10A0267	オサエホウメタル シタ	Presser bar bushing (lower)	1
☆ H 125		M91051020	ロツカクアナツキトメネジ M4X8	Set screw M4X8	1
H 126		M91104045	ナット 11/64(40)	Nut 11/64(40)	1
H 127		MJ41A0256	ナカオサエ φ4	Presser foot φ4	1
H 128		M91113002	ヒラネジ 11/64(40)X15	Flat screw 11/64(40)X15	1
H 129		MH30A0626	ニートルガード	Needle guard	1
☆ H 130		M90990002	ヒラネジ M4X8	Flat screw M4X8	1

J かま台機構
HOOK SADDLE MECHANISM

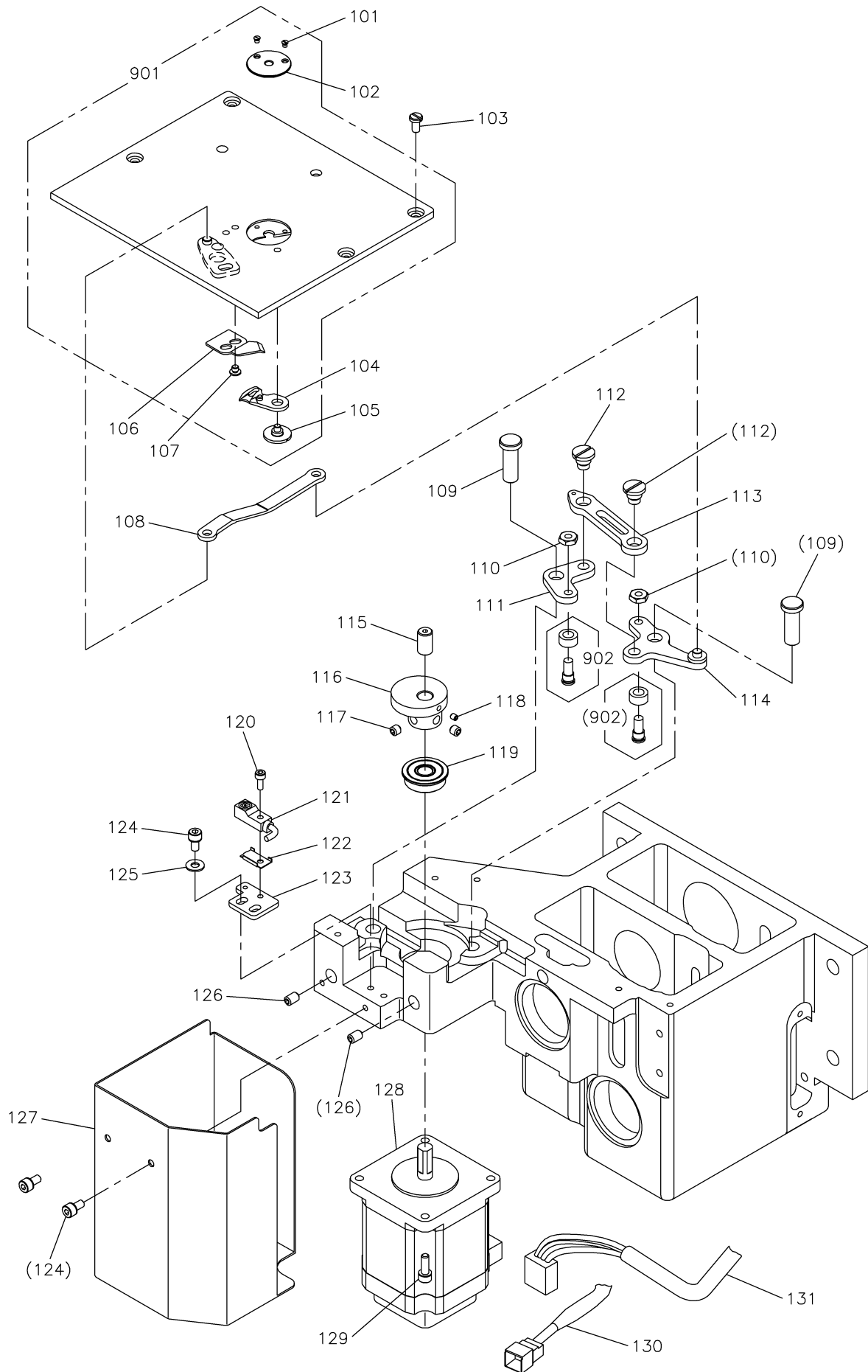


[J]かま台機構

HOOK SADDLE MECHANISM

Fig no.	変更 Mod.	部品コード Parts no.	品名	Description	数量 Amt. Req.
J 101		MS06E1120	カマクミタテ	Hook complete	1
J 102		MS06A0192	イタハネ	Plate spring	1
J 103		MG23C0123	ボビン	Bobbin	1
☆ J 104		M91606001	トメネジ 1/4(40)X6	Set screw 1/4(40)X6	8
J 105		MJ41A0450	シタジク	Lower shaft	1
J 106		MJ41A1767	タイミングプーリー	Belt pulley	2
☆ J 107		M95004020	ロッカクアナツキトメネジ M5X8	Set screw M5X8	4
J 108		MJ41A1523	タイミングベルト	Timing belt	1
☆ J 109		M96001017	セフティソケット M6X16	Safety socket bolt M6X16	2
J 110		M90632050	コサガネ 6	Small washer 6	2
J 111		MJ41A0454	テンションシャフト	Shaft	1
J 112		M90604065	Eカ外メ 8	E-type retaining ring 8	2
J 113		MH27A3456	ジクウケ	Ball bearing	2
J 114		MJ41A1390	クワウシク	Drive shaft	1
☆ J 115		MJ60A1364	カップリング	Coupling	1
J 116		M94015021	ロッカクアナツキホルト M4X20	Socket bolt M4X20	2
J 117		MJ41A1383	イナーシャ	Inertia rotor	1
☆ J 118		MJ60A1848	サーボモータ(シタジク)	Servomotor (lower shaft)	1
☆ J 119		MJ60A1508	ケーブル(シタジクモータエンコーダ)	Cable (lower shaft moter encoder)	1
☆ J 120		MJ60B1508	ケーブル(シタジクモータデンゲン)	Cable (lower shaft moter power)	1
☆ J 121		M95014017	セフティソケット M5X14	Safety socket bolt M5X14	4
J 122		MJ41A5770	カマサエベース	Hook positioner support base	1
☆ J 123		M95002017	セフティソケット M5X12	Safety socket bolt M5X12	2
J 124		MJ41A0750	カマサエブロック	Hook positioner support block	1
J 125		M91117002	マルヒラネジ 11/64(40)X11.4	Flat screw 11/64(40)X11.4	3
J 126		MG23C0229	ウチカマトメ	Hook positioner	1
J 127		MJ41A4339	カマユカカバー	Oil cover	1
☆ J 128		M94008017	セフティソケット M4X6	Safety socket bolt M4X6	2
☆ J 129		M90909003	マルヒラネジ 9/64(40)X6	Flat screw 9/64(40)X6	1
J 130		MG23E0258	イタハネクミタテ	Hook positioner spring assy.	1
J 131		M90709063	ダンツキピン	Set pin	1
J 132		MG23C0257	カマオサエウテ	Hook positioner crank	1
J 133		MG23C0781	カマオサエダイ	Hook positioner bracket	1
J 134		MG23C0192	イタハネ	Plate spring	1
J 135		M91108002	ヒラネジ 11/64(40)X7	Flat screw 11/64(40)X7	1
☆ J 136		M91506001	トメネジ 15/64(28)X7	Set screw 15/64(28)X7	1
J 137		M90825050	コサガネ 8	Small washer 8	1
J 138		M98004021	ロッカクアナツキホルト M8X20	Socket bolt M8X20	1
J 139		MJ41A5339	カマダイカバー	Cover	2
☆ J 140		M94001036	トラスネジ M4X8	Truss screw M4X8	4
☆ J 901		MF13E6456	ジクウケクミタテ	Ball bearing assy.	3
☆ J 902		MJ61E0456	ジクウケクミタテ	Ball bearing assy.	1

K 糸切り機構
THREAD TRIMMING MECHANISM

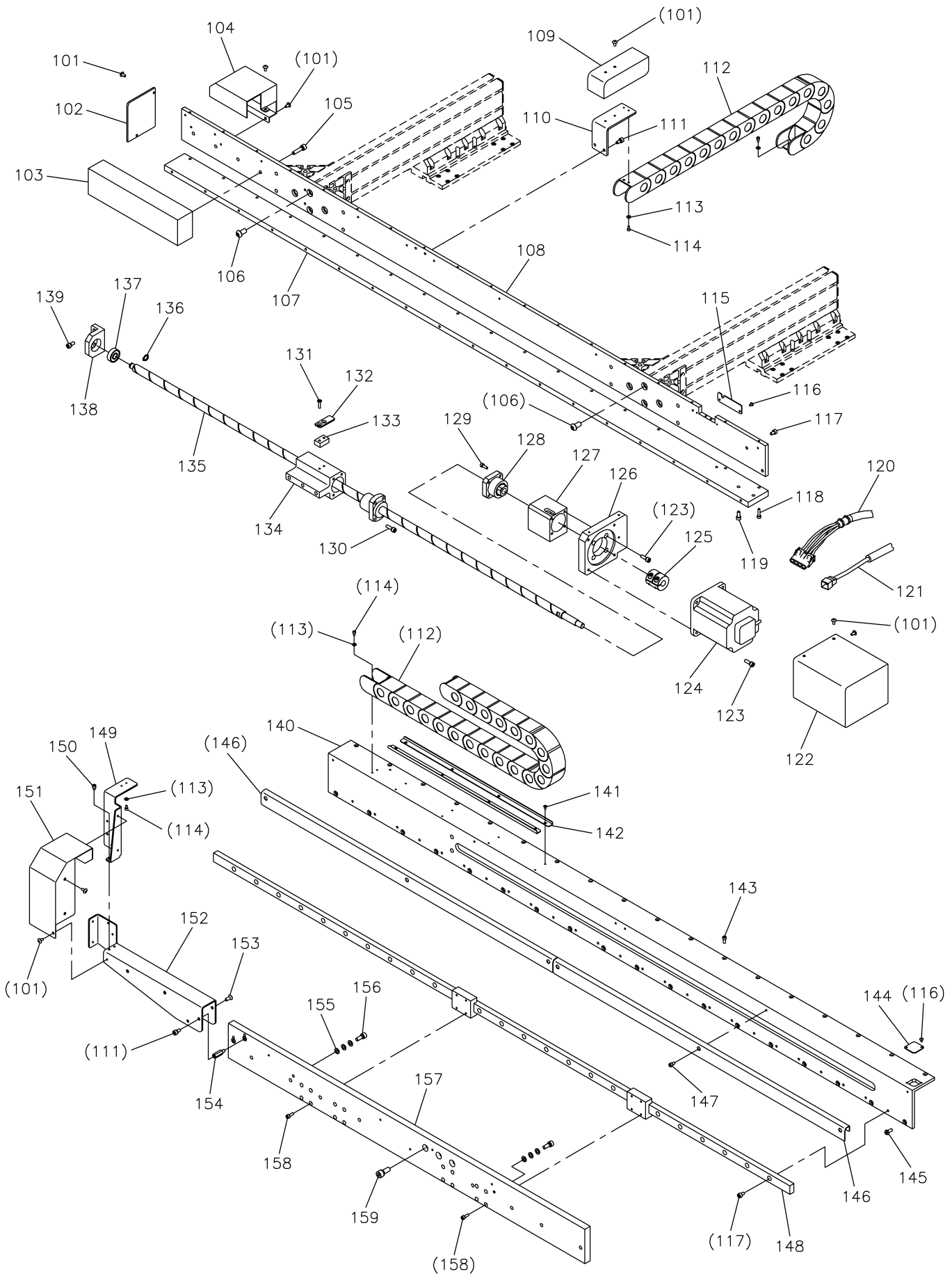


[K]糸切り機構

THREAD TRIMMING MECHANISM

Fig no.	変更 Mod.	部品コード Parts no.	品名	Description	数量 Amt. Req.
☆ K 101		M90605010	サラネジ 3/32(56)X2.8	Countersunk screw 3/32(56)X2.8	2
K 102		MJ41A0101	ハリタ φ4	Needle plate φ4	1
☆ K 103		M90990002	ヒラネジ M4X8	Flat screw M4X8	4
☆ K 104		MH13S0834	イトウメス	Movable knife	1
☆ K 105		M90934015	ダンツキネジ 9/64(40)X3.1	Shoulder bolt 9/64(40)X3.1	1
☆ K 106		MH13S0838	コテイメス	Fixed knife	1
☆ K 107		M90906003	マルヒラネジ 9/64(40)X3.2	Flat screw 9/64(40)X3.2	2
☆ K 108		MH13S2910	リンク	Link	1
☆ K 109		M90822060	ピン	Pin	2
☆ K 110		M91201045	ナット 3/16(28)	Nut 3/16 (28)	2
☆ K 111		MJ60A1950	レバー2	Lever 2	1
☆ K 112		M91690015	ヒラネジダンツキ 1/4(40)X4	Flat screw 1/4(40)X4	2
☆ K 113		MJ60A0910	リンク	Link	1
☆ K 114		MJ61A0950	レバー1	Lever 1	1
☆ K 115		M90807063	ロッカアナツキピン	Hexagon socket head pin	1
☆ K 116		MJ61A0350	イトキリカム	Thread trimmer cam	1
☆ K 117		M95004021	ロッカアナツキメネジ M5X5	Set screw M5X5	2
☆ K 118		M91057020	ロッカアナツキメネジ M3X4	Set screw M3X4	1
☆ K 119		M91001075	ジクウケ	Ball bearing	1
☆ K 120		M93002021	ロッカアナツキホルト M3X8	Socket bolt M3X8	1
☆ K 121		MJ60A1484	キンセツスイッチ(イトキリ)	Detector	1
☆ K 122		MH10A0602	トリツケカナク	Holder	1
☆ K 123		MJ61A2601	ケンシュツキトリツケイタ	Detector bracket	1
☆ K 124		M94002017	セフティソケット M4X8	Safety socket bolt M4X8	4
☆ K 125		M90421050	ミガキサガネ 4	Washer 4	2
☆ K 126		M95004020	ロッカアナツキメネジ M5X8	Set screw M5X8	2
☆ K 127		MJ61A5339	モータカバー	Motor cover	1
☆ K 128		MH13A0848	ステッピングモータ	Stepping motor	1
☆ K 129		M94007017	セフティソケット M4X12	Safety socket bolt M4X12	4
☆ K 130		MJ60A5508	ケーブル(イトキリモータエンコーダ)	Cable (TRIM moter encoder)	1
☆ K 131		MJ60A4508	ケーブル(イトキリモータデンゲン)	Cable (TRIM moter power)	1
K 901		MJ41E0472	スベリイタクミタテ	Slide plate assy	1
☆ K 902		MF01E0411	コロ・コロジククミタテ	Cam follower. Shoulder screw assy	2

L X-Yテーブル機構 (1)
X-Y TABLE MECHANISM (1)



[L]X-Yテーブル機構(1)

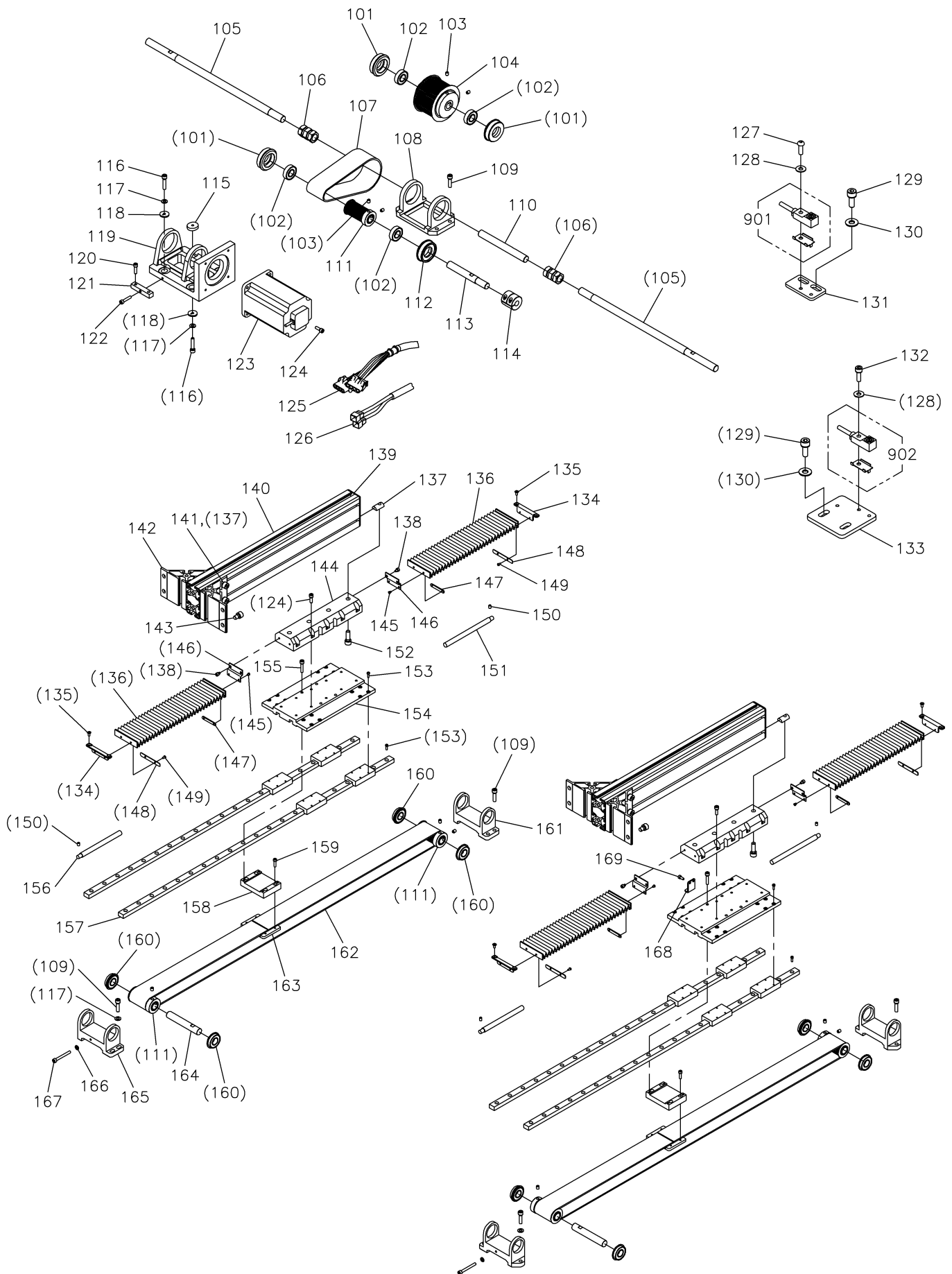
X-Y TABLE MECHANISM (1)

Fig no.	変更 Mod.	部品コード Parts no.	品名	Description	数量 Amt. Req.
☆ L 101		M94001036	トラスネジ M4X8	Truss screw M4X8	17
☆ L 102		MJ15A2339	Xコラムタンメンカバー	Cover	1
☆ L 103		MJ15A0721	Xコラムバランサ	Balance weight	1
☆ L 104		MJ15A4339	Xケーブルベアカバー A	X cable bear cover A	1
☆ L 105		M96010017	セフティソケット M6X25	Safety socket bolt M6X25	4
☆ L 106		M98018022	ロッカクアナツキホルト M8X16	Button bolt M8X16	8
☆ L 107		MJ15A0413	Xコラム	X-column	1
☆ L 108		MJ15A1413	Xコラム	X-column	1
☆ L 109		MJ15A6339	Yケーブルベアカバー A	Y cable bear cover A	1
☆ L 110		MJ15A1758	Yケーブルベアブラケット	Y cable bear bracket	1
☆ L 111		M95005017	セフティソケット M5X10	Safety socket bolt M5X10	4
☆ L 112		MJ15A0773	ケーブルベア	Cable bear	47
☆ L 113		M90316050	ミカキザガネ 3	Large washer 3	8
☆ L 114		M94003017	セフティソケット M3X6	Safety socket bolt M3X6	8
☆ L 115		MJ15A7339	Xセンサカバー	X detector cover	1
☆ L 116		M90303036	トラスコネジ M3X5	Truss screw M3X5	4
☆ L 117		M95009021	ロッカクアナツキホルト M5X8	Socket bolt M5X8	27
☆ L 118		M94002021	ロッカクアナツキホルト M4X16	Socket bolt M4X16	18
☆ L 119		M95003021	ロッカクアナツキホルト M5X12	Socket bolt M5X12	2
☆ L 120		MJ15A0508	ケーブル(Xモータ電源)	Cable (XY moter power)	1
☆ L 121		MJ15A1508	ケーブル(Xモータエンコーダ)	Cable (XY moter encoder)	1
☆ L 122		MJ15A0849	Xモータカバー	X motor cover	1
☆ L 123		M95004017	セフティソケット M5X16	Safety socket bolt M5X16	8
☆ L 124		MJ25Y0848	ステッピングモータ X	Stepping motor X	1
☆ L 125		MJ60A2364	カップリング	Coupling	1
☆ L 126		MJ15A0770	Xモータベース A	X motor base A	1
☆ L 127		MJ15A1770	Xモータベース B	X motor base B	1
☆ L 128		MJ60A4426	サポートユニット	Support unit	1
☆ L 129		M94019017	セフティソケット M4X14	Safety socket bolt M4X14	4
☆ L 130		M95001017	セフティソケット M5X20	Safety socket bolt M5X20	4
☆ L 131		M94013037	Pサラネジ M4X16	Countersunk screw M4X16	2
☆ L 132		MJ15A1601	Xセンサイタ	Detector plate X	1
☆ L 133		MJ15A0476	Xセンサスペーサ	Spacer	1
☆ L 134		MJ15A0456	ボールナットジクウケ	Support block	1
☆ L 135		MJ15A0786	ボールネジ	Ball screw	1
☆ L 136		M90516065	C型外メツ 10	C-type retaining ring 10	1
☆ L 137		MS02A2456	ジクウケ	Ball bearing	1
☆ L 138		MJ15A1456	ボールネジジクウケ	Bearing holder	1
☆ L 139		M95002017	セフティソケット M5X12	Safety socket bolt M5X12	2
☆ L 140		MJ15A2413	Xコラム	X-column	1
☆ L 141		M90858004	Pサラネジ M3X6	Countersunk screw M3X6	8
☆ L 142		MJ15A1359	Xケーブルベアガイド	X cable bear guide	2
☆ L 143		M91060021	ロッカクアナツキホルト M4X10	Socket bolt M4X10	18
☆ L 144		MJ15A3339	カップリングカバー	Cover	1
☆ L 145		M95049021	ロッカクアナツキホルト M5X12	Button bolt M5X12	18
☆ L 146		MJ15A8339	Xコラムカバー	Cover	2
☆ L 147		M94002017	セフティソケット M4X8	Safety socket bolt M4X8	6
☆ L 148		MJ15A0920	リニアガイド	Liner motion guide	1
☆ L 149		MJ15A2758	Xケーブルベアブラケット	X cable bear bracket	1
☆ L 150		M94008017	セフティソケット M4X6	Safety socket bolt M4X6	2
☆ L 151		MJ15A9339	Xケーブルベアカバー B	X cable bear cover B	1
L 152		MJ13A0601	ケーブルリツケイタ	Cable bracket	1
☆ L 153		M91500010	Pサラネジ M5X12	Countersunk screw M5X12	2
☆ L 154		MJ15A1476	スペーサボルト	Spacer bolt	2
☆ L 155		M90631050	ミカキザガネ 6	Large washer 6	6
☆ L 156		M96001017	セフティソケット M6X16	Safety socket bolt M6X16	2
☆ L 157		MJ15A0957	Xイトウレース	X-movable race	1
☆ L 158		M94003021	ロッカクアナツキホルト M4X12	Socket bolt M4X12	8
☆ L 159		M98004017	セフティソケット M8X20	Safety socket bolt M8X20	3

☆印はPLK-J10050共通部品を示します。

☆ indicates PLK-J10050 common parts.

M X-Yテーブル機構 (2)
X-Y TABLE MECHANISM (2)



[M]X-Yテーブル機構(2)

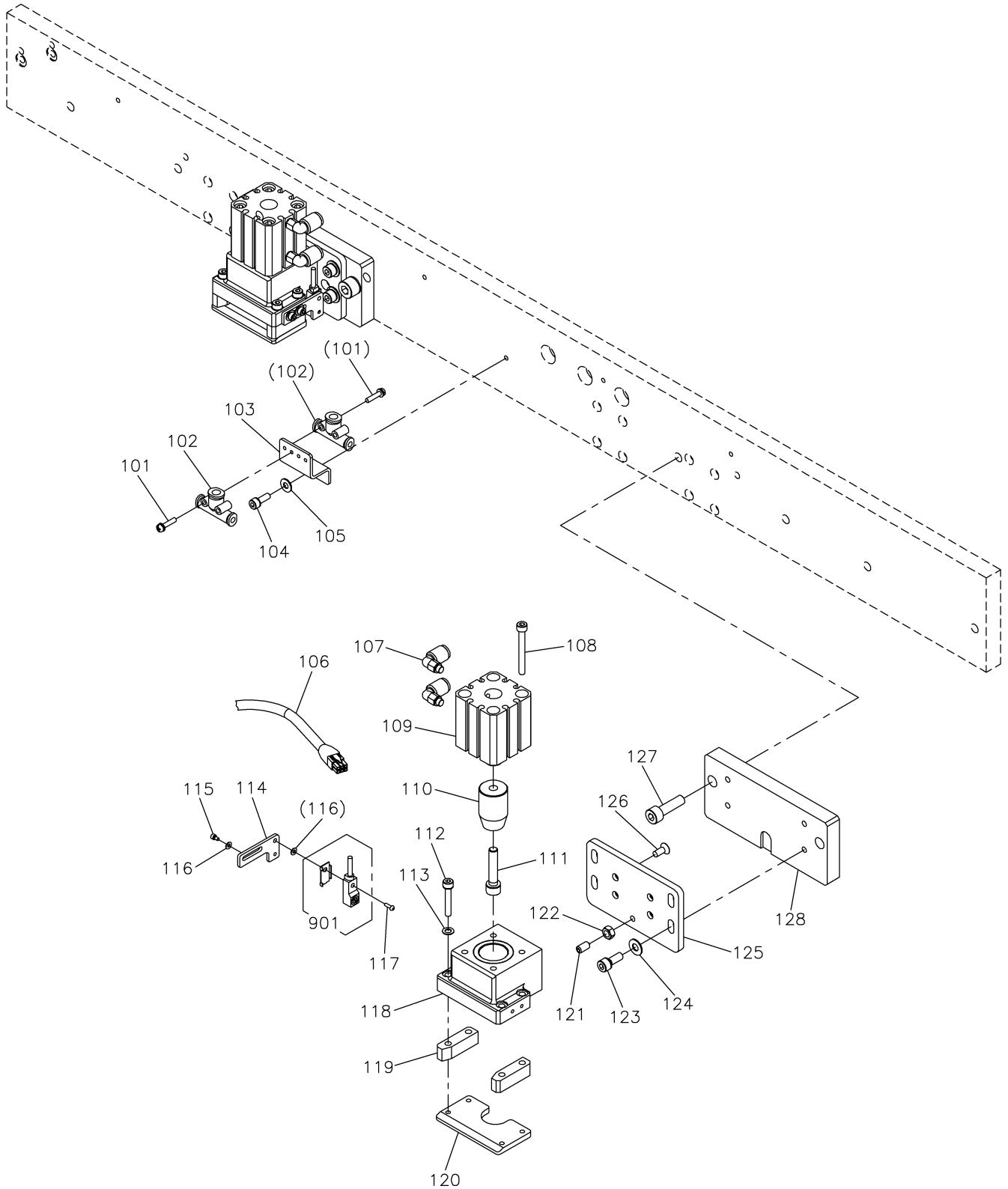
X-Y TABLE MECHANISM (2)

Fig no.	変更 Mod.	部品コード Parts no.	品名	Description	数量 Amt. Req.
☆ M 101		MJ15A0165	ベアリングアダプタ B	Bearing adapter B	3
☆ M 102		MJ15A2456	ジクウケ	Ball bearing	4
☆ M 103		M96001001	トメネジ M6X8	Set screw M6X8	12
☆ M 104		MJ15A0767	タイミングプーリ	Cog pulley	1
☆ M 105		MJ15A0390	Y駆動軸 A	Y-drive shaft A	2
☆ M 106		MJ15A0364	Nカクカップリング	Coupling	2
☆ M 107		MJ15A0523	タイミングベルト	Cog belt	1
☆ M 108		MJ15A3758	チュウカンブラケット	Bracket	1
☆ M 109		M96010017	セフティソケット M6X25	Safety socket bolt M6X25	16
☆ M 110		MJ15A1390	Y駆動軸 B	Y-drive shaft B	1
☆ M 111		MJ15A1767	タイミングプーリ	Cog pulley	5
☆ M 112		MJ15A1165	ベアリングアダプタ A	Bearing adapter A	1
☆ M 113		MJ15A1454	Yモータシャフト	Motor shaft Y	1
☆ M 114		MJ60A1364	カップリング	Coupling	1
☆ M 115		M96006047	ブラケットコネクター	Special nut	1
☆ M 116		M96007017	セフティソケット M6X30	Safety socket bolt M6X30	4
☆ M 117		M90631050	ミカキザガネ 6	Large washer 6	10
☆ M 118		M93002052	ザガネ	Special washer	4
☆ M 119		MJ15A4758	モータブラケット	Motor bracket	1
☆ M 120		M95001017	セフティソケット M5X20	Safety socket bolt M5X20	2
☆ M 121		MA30A0751	テンションロック	Tension block	1
☆ M 122		M95011021	ロッカクアナツキホルト M5X25	Socket bolt M5X25	1
☆ M 123		MJ60C2508	ステッピングモータ Y	Stepping motor Y	1
☆ M 124		M95004017	セフティソケット M5X16	Safety socket bolt M5X16	24
☆ M 125		MH27E2508	ケーブル(XYモータ電源)	Cable (XY moter power)	1
☆ M 126		MH10E5508	ケーブル(XYモータエンコーダ)	Cable (XY moter encoder)	1
☆ M 127		M91606022	ロッカクアナツキホルト M3X10	Button bolt M3X10	1
☆ M 128		M90316050	ミカキザガネ 3	Large washer 3	2
☆ M 129		M94001017	セフティソケット M4X10	Safety socket bolt M4X10	4
☆ M 130		M90421050	ミカキザガネ 4	Large washer 4	4
☆ M 131		MJ15A2770	Xセンサベース	Detector base X	1
☆ M 132		M93002021	ロッカクアナツキホルト M3X8	Socket bolt M3X8	1
☆ M 133		MJ15A3770	Yセンサベース	Detector base Y	1
☆ M 134		MJ15A0228	シャバラトリツケイタ	Shuter adapter	4
☆ M 135		M91064004	Pザラネジ M4X6	Countersunk screw M4X6	8
☆ M 136		MH50A0458	シャバラ	Shutter	4
☆ M 137		M92078045	Tナット M8	T-nut M8	20
☆ M 138		M94008017	セフティソケット M4X6	Safety socket bolt M4X6	8
☆ M 139		MJ15A5339	エンドキャップ	End cap	2
☆ M 140		MJ15A3413	Yシユコラム	Y-column	2
☆ M 141		M98003017	セフティソケット M8X16	Safety socket bolt M8X16	8
☆ M 142		MB50A0571	コーナジョイント	Corner joint	4
☆ M 143		M98006017	セフティソケット M8X12	Safety socket bolt M8X12	8
☆ M 144		MJ15A1957	Yイドウレース B	Y-movable race B	2
☆ M 145		M90853002	ヒラネジ 1/8(40)X4	Flat screw 1/8(40)X4	8
☆ M 146		MH50A2601	シャバラトリツケイタ A	Shuter adapter A	4
☆ M 147		MH10A0606	ネジイタ	Plate	4
☆ M 148		MH50A0420	コテイイタ	Plate	4
☆ M 149		M90814004	プラマイナネジ M3X5.2	Pan screw M3X5.2	8
☆ M 150		M95004020	ロッカクアナツキホルト M5X8	Set screw M5X8	4
☆ M 151		MJ15A0477	Yストップ	Stopper Y	2
☆ M 152		M98001017	セフティソケット M8X25	Safety socket bolt M8X25	8
☆ M 153		M95013021	ロッカクアナツキホルト M3X10	Socket bolt M3X10	116
☆ M 154		MJ15A2957	Yイドウレース A	Y-movable race A	1
☆ M 155		M95008017	セフティソケット M5X25	Safety socket bolt M5X25	8
☆ M 156		MJ15A1477	Yストップ	Stopper Y	2
☆ M 157		MJ15A1920	リニアガイド	Liner motion guide	4
☆ M 158		MJ15A0781	ベルトオサエ	Belt clamper	2
☆ M 159		M94006017	セフティソケット M4X16	Safety socket bolt M4X16	8
☆ M 160		MJ15A3456	ジクウケ	Ball bearing	8
☆ M 161		MJ15A5758	ブラケット A	Bracket A	2
☆ M 162		MJ15A1523	タイミングベルト	Cog belt	2
☆ M 163		MJ15A1781	Yベルトオサエ	Belt clamper Y	2
☆ M 164		MJ15A2454	Yシユウ駆動軸	Shaft Y	2
☆ M 165		MJ15A6758	ブラケット B	Bracket B	2
☆ M 166		M90511050	ミカキザガネ 5	Large washer 5	2
☆ M 167		M95005021	ロッカクアナツキホルト M5X40	Socket bolt M5X40	2
☆ M 168		MJ15A3601	Yセンサイタ	Detector plate Y	1
☆ M 169		M94002017	セフティソケット M4X8	Safety socket bolt M4X8	2
☆ M 901		MJ15E0484	キンセツスイツチ(Xジク)	Detector X	1
☆ M 902		MJ15E1484	キンセツスイツチ(Yジク)	Detector Y	1

☆印はPLK-J10050共通部品を示します。

☆ indicates PLK-J10050 common parts.

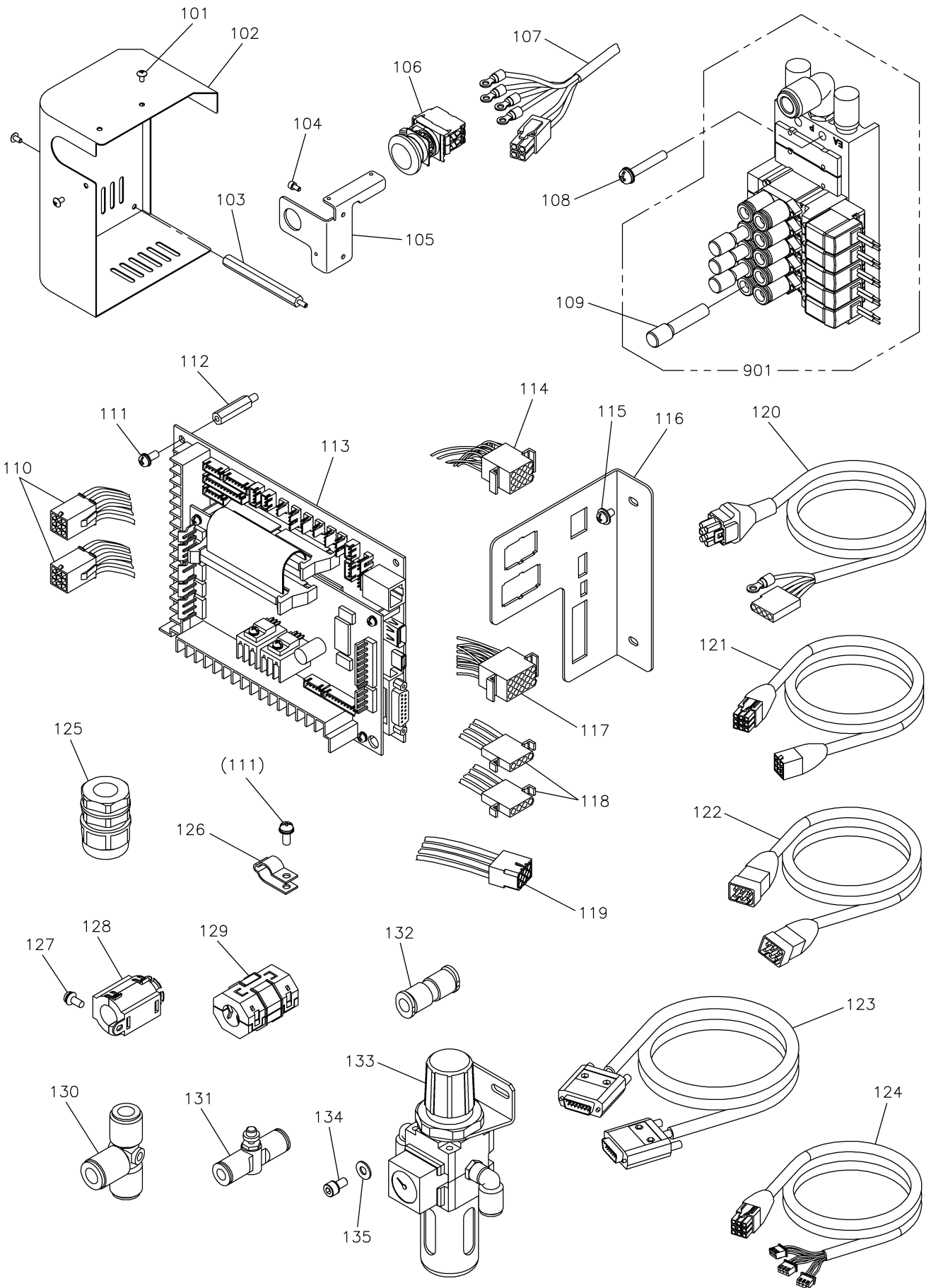
N チャッキング装置
JIG EJECT SYSTEM



[N]チャッキング装置
JIG EJECT SYSTEM

Fig No.	変更 Mod.	部品コード Parts no.	品名	Description	数量 Amt. Req.
☆ N 101		M90864004	SW-PW ^ラ マイナ ^ベ ネジ M3X14	SW-PW pan screw M3X14	4
☆ N 102		MJ60A3571	クダ ^ツ ギ ^テ	T-type quick joint	2
☆ N 103		MJ60A1420	ツギ ^テ コ ^テ イ ^タ	Air fitting bracket	1
☆ N 104		M94007017	セ ^フ テ ^ィ ソ ^ケ ット M4X12	Safety socket bolt M4X12	1
☆ N 105		M90421050	ミ ^カ キ ^サ ガ ^ネ 4	Large washer 4	1
☆ N 106		MJ15A2508	ケー ^プ ル(チャ ^ク キン ^グ セ ^ン サ)	Cable (jig eject sensor)	1
☆ N 107		MB61A1571	エル ^ホ ユ ^ニ オン	Connector	4
☆ N 108		M95035021	ロ ^ク カ ^ク ア ^ナ ツ ^キ ホ ^ル ト M5X45	Socket bolt M5X45	8
☆ N 109		MJ60A3434	ウス ^カ タ ^シ リン ^ダ	Air cylinder	2
☆ N 110		MJ60A0755	テー ^パ ー ^プ ッ ^シ ャ	Taper pusher	2
☆ N 111		M96007017	セ ^フ テ ^ィ ソ ^ケ ット M6X30	Safety socket bolt M6X30	2
☆ N 112		M94025017	セ ^フ テ ^ィ ソ ^ケ ット M4X25	Safety socket bolt M4X25	8
☆ N 113		M90422050	コ ^サ ガ ^ネ 4	Small washer 4	8
☆ N 114		MJ60A4601	セ ^ン サ ^ト リ ^ツ ケ ^イ タ	Detector bracket	2
☆ N 115		M94012017	セ ^フ テ ^ィ ソ ^ケ ット M3X8	Safety socket bolt M3X8	4
☆ N 116		M90316050	ミ ^カ キ ^サ ガ ^ネ 3	Large washer 3	6
☆ N 117		M91606022	ロ ^ク カ ^ク ア ^ナ ツ ^キ ホ ^タ ン ^ホ ル ^ト M3X10	Button bolt M3X10	2
☆ N 118		MJ60E1747	ジ ^グ フ ^レ ーム ^ク ミ ^タ テ	Jig eject flame assy	2
☆ N 119		MJ60A2359	サイ ^ト ガ ^イ ト	Side guide	4
☆ N 120		MJ60A3359	アン ^ダ ー ^ガ イ ^ト	Under guide	2
☆ N 121		M95001020	ロ ^ク カ ^ク ア ^ナ ツ ^キ ト ^メ ネ ^ジ M5X10	Set screw M5X10	2
☆ N 122		M91382045	ナ ^ツ ト M5	Nut M5	2
☆ N 123		M95014017	セ ^フ テ ^ィ ソ ^ケ ット M5X14	Safety socket bolt M5X14	8
☆ N 124		M90511050	ミ ^カ キ ^サ ガ ^ネ 5	Large washer 5	8
☆ N 125		MJ60A4770	ジ ^グ ベ ^ー ス	Jig eject base	2
☆ N 126		M91500010	P ^サ ラ ^ネ ジ M5X12	Countersunk screw M5X12	8
☆ N 127		M98001017	セ ^フ テ ^ィ ソ ^ケ ット M8X25	Safety socket bolt M8X25	4
☆ N 128		MJ60A0476	ス ^ペ ー ^サ	Spacer	2
☆ N 901		MJ15E2484	キン ^セ ツ ^ス イ ^ツ チ(チャ ^ク キン ^グ)	Detector (jig eject)	2

P 配線・配管関係
CABLE COMPONENT & PNEUMATIC CONTROL UNIT

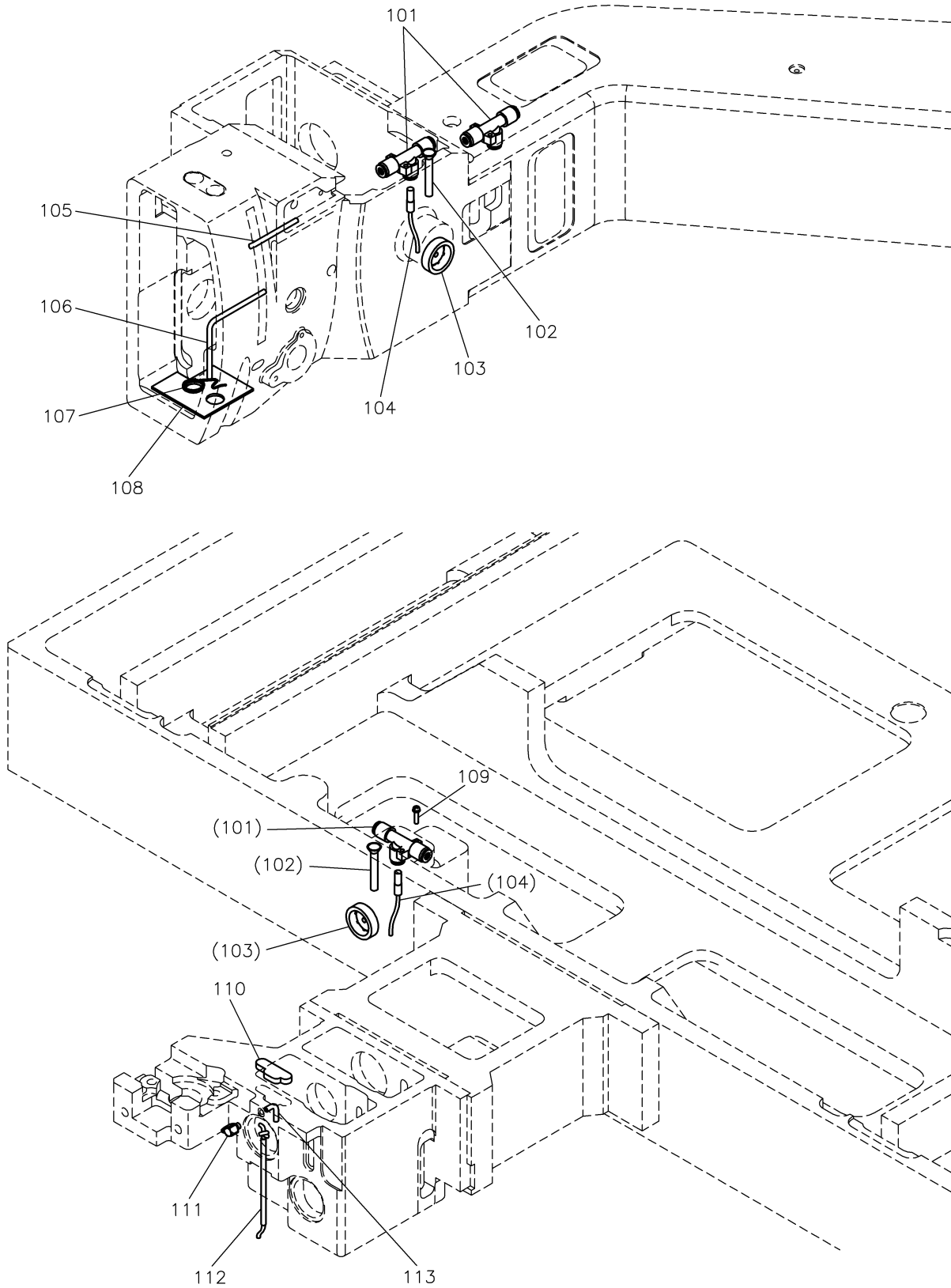


[P]配線・配管関係

CABLE COMPONENT & PNEUMATIC CONTROL UNIT

Fig Po.	変更 Mod.	部品コード Parts no.	品名	Description	数量 Amt. Req.
☆ P	101	M94001036	トラスネジ M4X8	Truss screw M4X8	4
P	102	MJ41A6339	トウフカバー	Head cover	1
P	103	M94001023	ロツカクンチュウ	Stud bolt	1
☆ P	104	M94002017	セフテイソケット M4X8	Safety socket bolt M4X8	2
P	105	MJ41A0485	スイッチトリツケイタ	Stop switch bracket	1
☆ P	106	MJ60A5484	トチュウテイシスイッチ	Stop switch	1
☆ P	107	MJ60B0508	ケーブル(トチュウテイシ/PFセンサ)	Cable (stop switch/PF sensor)	1
☆ P	108	M91066004	SW-PWフライマナヘネジ M4X25	SW-PW pan screw M4X25	4
☆ P	109	MB62A0757	プラグ	Plug	4
☆ P	110	MJ60B9508	ケーブル(フカンクモータエンコーダ)	Cable (DT/TRIM moter encoder)	1
☆ P	111	K14S90203410	SW-PW Pナヘネジ M4X10	SW-PW pan screw M4X10	11
☆ P	112	MJ60A3476	スペーサボルト	Spacer bolt	4
☆ P	113	M800J2MIF	MIFキバン PLK-J2-MIF	Print circuit board PLK-J2-MIF	1
☆ P	114	MJ60B6508	ケーブル(MIFニューリヨク)	Cable (MIF input)	1
☆ P	115	M91071004	SW-MWフライマナヘネジ M4X8	SW-MW pan screw M4X8	2
☆ P	116	MJ60A3601	MIFコネクタトリツケイタ	MIF connector bracket	1
☆ P	117	MJ60B7508	ケーブル(MIFシュツリヨク)	Cable (MIF output)	1
☆ P	118	MJ60B8508	ケーブル(フカンクモータデンゲン)	Cable (DT/TRIM moter power)	1
☆ P	119	MJ60C0508	ケーブル(MIFデンゲン)	Cable (MIF power)	1
☆ P	120	MJ15A3508	ケーブル(PFモータデンゲン)	Cable (PF moter power)	1
☆ P	121	MJ15A4508	ケーブル(PFモータエンコーダ)	Cable (PF moter encoder)	1
☆ P	122	MJ15A5508	ケーブル(MIFキバンデンゲン)	Cable (MIF power)	1
☆ P	123	M97320099	ケーブル(MIFキバンシンゴウ)	Cable (MIF signal pulse)	1
☆ P	124	MJ15A6508	ケーブル(Xセンサ/チャッキンクセンサ)	Cable (X sensor/jig eject sensor)	1
☆ P	125	MB60A5780	ケーブルグラント	Cable gland	3
☆ P	126	MB60A0620	ナイロンクリップ FG	Nylon clip FG	8
☆ P	127	M91056004	SW-PWフライマナヘネジ M4X10	SW-PW pan screw M4X10	4
☆ P	128	K14M19400102	フェライトコア	Ferritic core	7
☆ P	129	MJ60A0413	フェライトコア	Ferritic core	2
☆ P	130	MJ60A1571	チース	T-shape connector	1
☆ P	131	MH60T0497	スピードコントローラ	Speed controller	2
☆ P	132	MJ15A0480	ストレート	Quickjoint (straight)	2
☆ P	133	MJ41A0963	フィルタレギュレータ	Filter regulator	1
☆ P	134	M95003017	セフテイソケット M5X8	Safety socket bolt M5X8	2
☆ P	135	M90511050	ミカキザガネ 5	Large washer 5	2
P	901	MJ41E0599	デソレノイドバルブ	Solenoid valve complete	1

Q 給油機構
OIL LUBRICATION MECHANISM

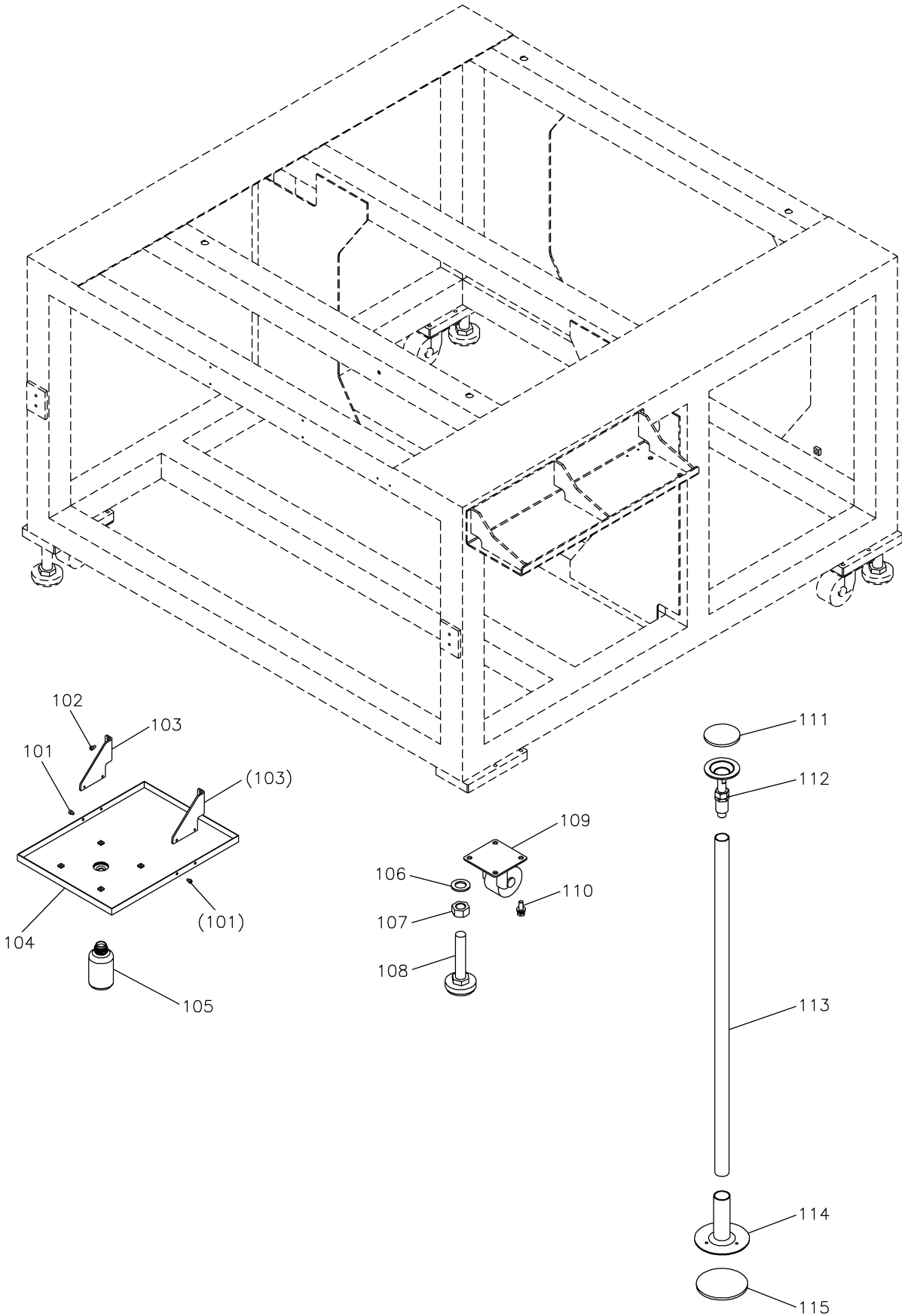


[Q]給油機構

OIL LUBRICATION MECHANISM

Fig no.	変更 Mod.	部品コード Parts no.	品 名	Description	数量 Amt. Req.
☆ Q 101		MJ60A2571	シクウエジェクタ	Vacuum ejector	3
☆ Q 102		MA20A6688	パイプ 43L	Pipe 43L	2
☆ Q 103		MN10A0135	アラマト	Oil gauge	2
☆ Q 104		MJ60E1688	キュウパイプクミタテ	Filler pipe assy	2
☆ Q 105		MJ60A0688	オイルパイプ A	Oil pipe A	1
☆ Q 106		MJ60A1688	オイルパイプ B	Oil pipe B	1
☆ Q 107		MF00A2780	ホルダ	Holder	1
Q 108		MJ41A0740	フェルト	Felt	1
☆ Q 109		M90815004	SW-PWアラマイナベネジ M3X16	SW-PW pan screw M3X16	2
Q 110		MJ41A0500	ゴムセン	Rubber plug	1
☆ Q 111		MJ61A1571	カンツキテ	Connector	1
Q 112		MJ41E0688	ハイユパイプクミタテ	Oil pipe complete	1
Q 113		MJ41A1688	オイルパイプ	Oil pipe	1

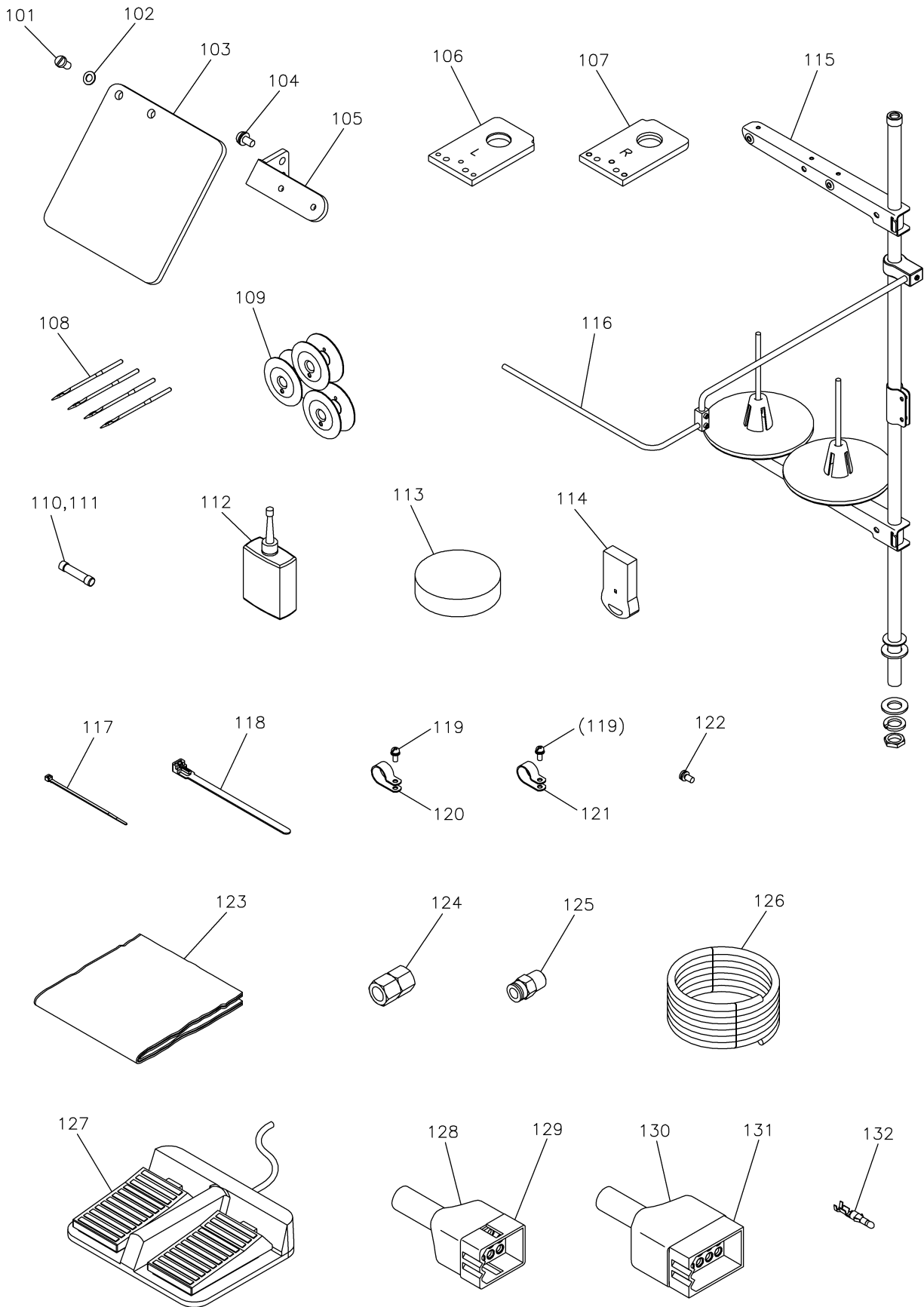
R テーブル関係
TABLE & STAND



[R]テーブル関係
TABLE & STAND

Fig no.	変更 Mod.	部品コード Parts no.	品 名	Description	数量 Amt. Req.
☆ R 101		M94008017	セフティソケット M4X6	Safety socket bolt M4X6	4
☆ R 102		M94002017	セフティソケット M4X8	Safety socket bolt M4X8	4
☆ R 103		MJ60A5426	オイルパンササエ	Oil pan bracket	2
☆ R 104		MJ60A0131	アブラウケクミタテ	Oil pan assy	1
☆ R 105		MF20A0130	アブラビン	Oil bottle	1
☆ R 106		M92002050	ワッシャー 20	Washer 20	4
☆ R 107		M95021045	ナット M20	Nut M20	4
☆ R 108		MA35A0166	アジャスタフット	Ajustor foot	4
☆ R 109		ME40A0368	キャスター	Castor	4
☆ R 110		M92058022	SW-PWロッカクホルト M8X25	SW-PW hexagon bolt M8X25	16
☆ R 111		MJ15A0416	ゴムイタ	Rubber plate	2
☆ R 112		MJ15A0166	アジャスタホルト	Ajustor bolt	2
☆ R 113		MJ15A0747	パイプフレーム	Pipe	2
☆ R 114		MJ15A0483	パイプスタント	Pipe stand	2
☆ R 115		MJ15A1416	ゴムイタ	Rubber plate	2

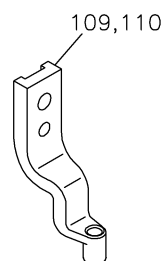
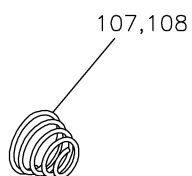
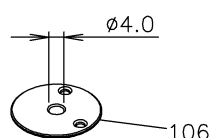
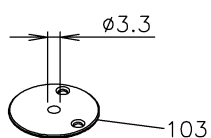
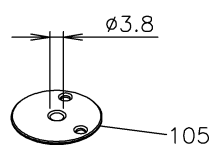
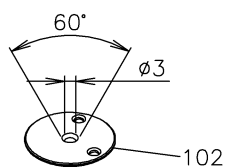
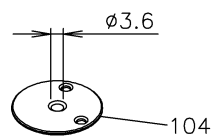
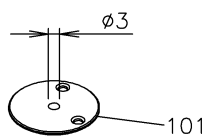
S 付属品
ACCESSORIES



[S] 付属品
ACCESSORIES

Fig no.	変更 Mod.	部品コード Parts no.	品名	Description	数量 Amt. Req.
☆ S	101	M90806002	ヒラネジ 1/8(44)X6	Flat screw 1/8(44)X6	2
☆ S	102	M90317050	コザガネ 3	Small washer 3	2
☆ S	103	MH10A0160	アイガード	Eye guard	1
☆ S	104	M90859004	SW-PWプラマイナヘネジ M3X6	SW-PW pan screw M3X6	2
☆ S	105	MJ60B0601	アイガードトリツケイタ	Eye guard bracket	1
☆ S	106	MJ60A2780	ホルダ(L)	Jig eject holder (left)	1
☆ S	107	MJ60A3780	ホルダ(R)	Jig eject holder (right)	1
S	108	MS06A0128	ミシンハリ DDX1#26	Needle DDX1#26	4
S	109	MG23C0123	ホビン	Bobbin	3
☆ S	110	K14M46000158	ヒューズ 2.5A	Fuse 2.5A	1
☆ S	111	K14M46000159	ヒューズ 20A	Fuse 20A	1
☆ S	112	MF10A0149	アブラサシ	Oiler	1
☆ S	113	MJ60A1419	ホウシゴム	Rubber cushion	4
☆ S	114	MJ61E1991	USBメモリ	USB memory	1
☆ S	115	MH10E0193	イタテダイセット	Cotton stand assy	1
☆ S	116	ME35E0180	イトアンナイクミタテ	Thread guide assy	1
☆ S	117	MF06A1620	ケツクバンド L=100	Cable tie L=100	1
☆ S	118	MB60A0201	ケツクバンド L=140	Cable tie L=140	3
☆ S	119	M91056004	SW-PWプラマイナヘネジ M4X10	SW-PW pan screw M4X10	2
☆ S	120	MB60A2620	ナイロンクリップ 10N	Nylon clip 10N	1
☆ S	121	MB60A1620	ナイロンクリップ 8N	Nylon clip 8N	1
☆ S	122	K14S90203410	SW-PW Pナヘネジ M4X10	Screw M4X10	1
☆ S	123	MJ60A0734	ビニールカバー	Polyethylene cover	1
☆ S	124	M91010089	ロッカクソケット	Socket	1
☆ S	125	MA30A0571	ワンタッチツギテ	Quickjoint	1
☆ S	126	MS06A0567	ウレタンチューブ	Air tube	1
☆ S	127	MH10A0FSW	フットスイッチ	Foot switch	1
☆ S	128	K14M96821809	ナイロンキャップ 12P	Nylon cap 12P	1
☆ S	129	K14M94319012	コネクタ 12P	Connector 12P	1
☆ S	130	K14M96822602	ナイロンキャップ 15P	Nylon cap 15P	1
☆ S	131	K14M94319015	コネクタ 15P	Connector 15P	1
☆ S	132	K14M77014710	ターミナル	Terminal	30

T オプションパーツ
OPTION PARTS



[T]オプションパーツ
OPTION PARTS

Fig no.	変更 Mod.	部品コード Parts no.	品 名	Description	数量 Amt. Req.
☆ T 101		MJ61A3101	ハリタ φ3	Needle plate φ3	1
☆ T 102		MJ61A5101	ハリタ φ3 (60° テーパー)	Needle plate φ3 (60° taper)	1
☆ T 103		MJ61A4101	ハリタ φ3.3	Needle plate φ3.3	1
T 104		MJ41A1101	ハリタ φ3.6	Needle plate φ3.6	1
T 105		MJ41A2101	ハリタ φ3.8	Needle plate φ3.8	1
T 106		MJ41A0101	ハリタ φ4 (ヒヨウジユン)	Needle plate φ4 (standard)	1
☆ T 107		MJ60A0245	エンスイハネ φ1.2	Thread tension spring φ1.2	1
☆ T 108		MJ60A1245	エンスイハネ φ1.6	Thread tension spring φ1.6	1
T 109		MJ41A0256	ナカオサエ φ4 (ヒヨウジユン)	Presser foot φ4 (standard)	1
T 110		MJ41A1256	ナカオサエ φ4.5	Presser foot φ4.5	1

索引
INDEX-1

部品コード Parts No.	ページ Page	Fig No.	部品コード Parts No.	ページ Page	Fig No.	部品コード Parts No.	ページ Page	Fig No.	部品コード Parts No.	ページ Page	Fig No.
K14M19400102	*** P27	*** P 128	M90822060	*** P19	*** K 109	M91506001	*** P15	*** H 121	M94008017	*** P21	*** L 150
K14M46000158	*** P33	*** S 110	M90825050	*** P17	*** J 137	↑	*** P17	*** J 136	↑	*** P23	*** M 138
K14M46000159	*** P33	*** S 111	M90853002	*** P23	*** M 145	M91515002	*** P11	*** F 159	↑	*** P31	*** R 101
K14M77014710	*** P33	*** S 132	M90858004	*** P11	*** F 121	M91606001	*** P11	*** F 102	M94012017	*** P25	*** N 115
K14M94319012	*** P33	*** S 129	↑	*** P21	*** L 141	↑	*** P17	*** J 104	M94013037	*** P21	*** L 131
K14M94319015	*** P33	*** S 131	M90859004	*** P33	*** S 104	M91606022	*** P23	*** M 127	M94015021	*** P17	*** J 116
K14M96821809	*** P33	*** S 128	M90864004	*** P25	*** N 101	↑	*** P25	*** N 117	M94019017	*** P21	*** L 129
K14M96822602	*** P33	*** S 130	M90883080	*** P9	*** E 109	M91650020	*** P11	*** F 101	M94025017	*** P25	*** N 112
K14S90203410	*** P3	*** B 105	M90902015	*** P13	*** G 120	M91690015	*** P19	*** K 112	M95001017	*** P21	*** L 130
↑	*** P27	*** P 111	M90904011	*** P9	*** E 118	M91802006	*** P11	*** F 147	↑	*** P23	*** M 120
↑	*** P33	*** S 122	M90906002	*** P11	*** F 158	M91910080	*** P9	*** E 115	M95001020	*** P25	*** N 121
M800J2MIF	*** P27	*** P 113	M90906003	*** P19	*** K 107	M92001001	*** P11	*** F 143	M95001021	*** P11	*** F 112
M90302036	*** P7	*** D 127	M90909003	*** P17	*** J 129	M92001021	*** P13	*** G 132	M95002017	*** P5	*** C 114
M90303036	*** P21	*** L 116	M90934015	*** P19	*** K 105	M92002050	*** P31	*** R 106	↑	*** P17	*** J 123
M90316050	*** P21	*** L 113	M90971004	*** P11	*** F 129	M92058022	*** P31	*** R 110	↑	*** P21	*** L 139
↑	*** P23	*** M 128	↑	*** P15	*** H 111	M92078045	*** P23	*** M 137	M95002020	*** P11	*** F 130
↑	*** P25	*** N 116	M90990002	*** P5	*** C 101	M92453047	*** P13	*** G 118	M95003017	*** P7	*** D 136
M90317050	*** P33	*** S 102	↑	*** P11	*** F 149	M93002021	*** P15	*** H 110	↑	*** P27	*** P 134
M90406064	*** P11	*** F 139	↑	*** P13	*** G 124	↑	*** P19	*** K 120	M95003021	*** P21	*** L 119
M90421050	*** P5	*** C 110	↑	*** P15	*** H 130	↑	*** P23	*** M 132	M95004017	*** P21	*** L 123
↑	*** P7	*** D 120	↑	*** P19	*** K 103	M93002052	*** P23	*** M 118	↑	*** P23	*** M 124
↑	*** P13	*** G 113	M90991002	*** P3	*** B 118	M93003021	*** P15	*** H 108	M95004020	*** P11	*** F 131
↑	*** P15	*** H 115	M91001075	*** P19	*** K 119	M93022021	*** P13	*** G 104	↑	*** P13	*** G 105
↑	*** P19	*** K 125	M91010089	*** P33	*** S 124	M94001001	*** P15	*** H 103	↑	*** P17	*** J 107
↑	*** P23	*** M 130	M91011004	*** P9	*** E 114	M94001017	*** P15	*** H 116	↑	*** P19	*** K 126
↑	*** P25	*** N 105	M91051020	*** P3	*** B 123	↑	*** P23	*** M 129	↑	*** P23	*** M 150
M90422050	*** P25	*** N 113	↑	*** P9	*** E 121	M94001021	*** P7	*** D 112	M95004021	*** P19	*** K 117
M90434060	*** P13	*** G 112	↑	*** P11	*** F 151	M94001023	*** P27	*** P 103	M95005017	*** P5	*** C 106
M90439060	*** P9	*** E 116	↑	*** P15	*** H 125	M94001036	*** P3	*** B 106	↑	*** P7	*** D 114
M90449037	*** P7	*** D 101	M91053020	*** P11	*** F 124	↑	*** P9	*** E 101	↑	*** P21	*** L 111
M90504053	*** P11	*** F 115	↑	*** P13	*** G 116	↑	*** P17	*** J 140	M95005021	*** P23	*** M 167
M90511050	*** P5	*** C 104	↑	*** P15	*** H 117	↑	*** P21	*** L 101	M95008017	*** P23	*** M 155
↑	*** P7	*** D 115	M91056004	*** P27	*** P 127	↑	*** P27	*** P 101	M95009021	*** P21	*** L 117
↑	*** P23	*** M 166	↑	*** P33	*** S 119	M94002017	*** P5	*** C 109	M95011021	*** P23	*** M 122
↑	*** P25	*** N 124	M91057020	*** P19	*** K 118	↑	*** P7	*** D 121	M95013021	*** P23	*** M 153
↑	*** P27	*** P 135	M91060021	*** P21	*** L 143	↑	*** P11	*** F 126	M95014017	*** P5	*** C 103
M90511063	*** P11	*** F 146	M91064004	*** P23	*** M 135	↑	*** P19	*** K 124	↑	*** P17	*** J 121
M90512050	*** P11	*** F 114	M91066004	*** P27	*** P 108	↑	*** P21	*** L 147	↑	*** P25	*** N 123
M90512065	*** P13	*** G 111	M91071004	*** P27	*** P 115	↑	*** P23	*** M 169	M95015021	*** P11	*** F 105
M90516065	*** P21	*** L 136	M91104045	*** P15	*** H 126	↑	*** P27	*** P 104	M95021045	*** P31	*** R 107
M90522037	*** P7	*** D 102	M91108002	*** P17	*** J 135	↑	*** P31	*** R 102	M95035021	*** P25	*** N 108
M90522050	*** P7	*** D 105	M91113002	*** P15	*** H 128	M94002021	*** P21	*** L 118	M95049021	*** P21	*** L 145
M90600085	*** P15	*** H 123	M91117002	*** P17	*** J 125	M94002023	*** P3	*** B 114	M96001001	*** P23	*** M 103
M90604065	*** P11	*** F 117	M91119002	*** P11	*** F 141	M94003017	*** P13	*** G 117	M96001017	*** P11	*** F 110
↑	*** P17	*** J 112	M91127015	*** P7	*** D 108	↑	*** P21	*** L 114	↑	*** P17	*** J 109
M90605010	*** P19	*** K 101	M91182080	*** P9	*** E 110	M94003021	*** P15	*** H 105	↑	*** P21	*** L 156
M90614037	*** P11	*** F 118	M91201045	*** P19	*** K 110	↑	*** P21	*** L 158	M96006047	*** P23	*** M 115
M90631050	*** P21	*** L 155	M91210002	*** P11	*** F 144	M94006017	*** P23	*** M 159	M96007017	*** P23	*** M 116
↑	*** P23	*** M 117	M91382045	*** P5	*** C 108	M94007017	*** P13	*** G 101	↑	*** P25	*** N 111
M90632050	*** P17	*** J 110	↑	*** P11	*** F 116	↑	*** P15	*** H 102	M96008017	*** P7	*** D 128
M90709063	*** P17	*** J 131	↑	*** P25	*** N 122	↑	*** P19	*** K 129	M96010017	*** P21	*** L 105
M90806002	*** P33	*** S 101	M91384045	*** P7	*** D 106	↑	*** P25	*** N 104	↑	*** P23	*** M 109
M90807063	*** P19	*** K 115	M91500010	*** P3	*** B 111	M94008017	*** P3	*** B 104	M97320099	*** P27	*** P 123
M90814004	*** P23	*** M 149	↑	*** P21	*** L 153	↑	*** P9	*** E 104	M98001017	*** P23	*** M 152
M90815004	*** P29	*** Q 109	↑	*** P25	*** N 126	↑	*** P17	*** J 128	↑	*** P25	*** N 127

索引
INDEX-2

部品コード Parts No.	ページ Page	Fig No.	部品コード Parts No.	ページ Page	Fig No.	部品コード Parts No.	ページ Page	Fig No.	部品コード Parts No.	ページ Page	Fig No.
M98003017	*** P23 ***	M 141	MH10A0602	*** P15 ***	H 113	MJ15A0721	*** P21 ***	L 103	MJ15A3758	*** P23 ***	M 108
M98004017	*** P21 ***	L 159	↑	*** P19 ***	K 122	MJ15A0747	*** P31 ***	R 113	MJ15A3770	*** P23 ***	M 133
M98004021	*** P17 ***	J 138	MH10A0606	*** P23 ***	M 147	MJ15A0758	*** P7 ***	D 119	MJ15A3799	*** P7 ***	D 133
M98006017	*** P23 ***	M 143	MH10A0722	*** P11 ***	F 904	MJ15A0767	*** P23 ***	M 104	MJ15A4339	*** P21 ***	L 104
M98018022	*** P21 ***	L 106	MH10A0833	*** P11 ***	F 136	MJ15A0770	*** P21 ***	L 126	MJ15A4508	*** P27 ***	P 121
MA20A0361	*** P5 ***	C 115	MH10A0FSW	*** P33 ***	S 127	MJ15A0773	*** P21 ***	L 112	MJ15A4758	*** P23 ***	M 119
MA20A6688	*** P29 ***	Q 102	MH10A1722	*** P11 ***	F 903	MJ15A0781	*** P23 ***	M 158	MJ15A5339	*** P23 ***	M 139
MA30A0571	*** P33 ***	S 125	MH10A2701	*** P13 ***	G 114	MJ15A0786	*** P21 ***	L 135	MJ15A5508	*** P27 ***	P 122
MA30A0751	*** P23 ***	M 121	MH10A3181	*** P9 ***	E 113	MJ15A0799	*** P5 ***	C 124	MJ15A5758	*** P23 ***	M 161
MA35A0166	*** P31 ***	R 108	MH10E0193	*** P33 ***	S 115	MJ15A0849	*** P21 ***	L 122	MJ15A6339	*** P21 ***	L 109
MB50A0571	*** P23 ***	M 142	MH10E5508	*** P23 ***	M 126	MJ15A0920	*** P21 ***	L 148	MJ15A6508	*** P27 ***	P 124
MB60A0201	*** P33 ***	S 118	MH13A0848	*** P13 ***	G 102	MJ15A0953	*** P5 ***	C 113	MJ15A6758	*** P23 ***	M 165
MB60A0620	*** P27 ***	P 126	↑	*** P19 ***	K 128	MJ15A0957	*** P21 ***	L 157	MJ15A7339	*** P21 ***	L 115
MB60A1620	*** P33 ***	S 121	MH13S0834	*** P19 ***	K 104	MJ15A1165	*** P23 ***	M 112	MJ15A8339	*** P21 ***	L 146
MB60A2620	*** P33 ***	S 120	MH13S0838	*** P19 ***	K 106	MJ15A1339	*** P3 ***	B 109	MJ15A9339	*** P21 ***	L 151
MB60A5780	*** P27 ***	P 125	MH13S2910	*** P19 ***	K 108	MJ15A1359	*** P21 ***	L 142	MJ15B0339	*** P3 ***	B 103
MB61A1571	*** P7 ***	D 118	MH25A0682	*** P11 ***	F 140	MJ15A1361	*** P5 ***	C 119	MJ15E0484	*** P23 ***	M 901
↑	*** P25 ***	N 107	MH27A2454	*** P11 ***	F 119	MJ15A1390	*** P23 ***	M 110	MJ15E1484	*** P23 ***	M 902
MB62A0757	*** P27 ***	P 109	MH27A3456	*** P11 ***	F 120	MJ15A1413	*** P21 ***	L 108	MJ15E2484	*** P25 ***	N 901
ME35E0180	*** P33 ***	S 116	↑	*** P17 ***	J 113	MJ15A1416	*** P31 ***	R 115	MJ18A0339	*** P3 ***	B 116
ME40A0368	*** P31 ***	R 109	MH27E2508	*** P23 ***	M 125	MJ15A1426	*** P5 ***	C 120	MJ18A0383	*** P11 ***	F 104
ME40A0758	*** P5 ***	C 107	MH30A0626	*** P15 ***	H 129	MJ15A1429	*** P5 ***	C 112	MJ18A0470	*** P5 ***	C 102
MF00A2780	*** P29 ***	Q 107	MH40A0620	*** P7 ***	D 124	MJ15A1454	*** P23 ***	M 113	MJ18A0660	*** P11 ***	F 153
MF01E0411	*** P19 ***	K 902	MH40A0809	*** P7 ***	D 135	MJ15A1456	*** P21 ***	L 138	MJ25Y0848	*** P21 ***	L 124
MF06A1620	*** P33 ***	S 117	MH40A0958	*** P7 ***	D 132	MJ15A1476	*** P21 ***	L 154	MJ41A0101	*** P19 ***	K 102
MF10A0149	*** P33 ***	S 112	MH40A1958	*** P7 ***	D 130	MJ15A1477	*** P23 ***	M 156	↑	*** P35 ***	T 106
MF13E6456	*** P11 ***	F 902	MH40A2601	*** P7 ***	D 126	MJ15A1508	*** P21 ***	L 121	MJ41A0175	*** P11 ***	F 122
↑	*** P17 ***	J 901	MH40A2958	*** P7 ***	D 131	MJ15A1523	*** P23 ***	M 162	MJ41A0220	*** P13 ***	G 121
MF20A0130	*** P31 ***	R 105	MH50A0420	*** P23 ***	M 148	MJ15A1601	*** P21 ***	L 132	MJ41A0230	*** P11 ***	F 134
MF70A1180	*** P9 ***	E 120	MH50A0458	*** P23 ***	M 136	MJ15A1758	*** P21 ***	L 110	MJ41A0245	*** P13 ***	G 129
MG23C0123	*** P17 ***	J 103	MH50A0739	*** P7 ***	D 104	MJ15A1767	*** P23 ***	M 111	MJ41A0256	*** P15 ***	H 127
↑	*** P33 ***	S 109	MH50A2601	*** P23 ***	M 146	MJ15A1770	*** P21 ***	L 127	↑	*** P35 ***	T 109
MG23C0181	*** P9 ***	E 117	MH60T0497	*** P27 ***	P 131	MJ15A1781	*** P23 ***	M 163	MJ41A0262	*** P15 ***	H 122
MG23C0192	*** P17 ***	J 134	MJ13A0601	*** P21 ***	L 152	MJ15A1799	*** P5 ***	C 125	MJ41A0352	*** P11 ***	F 123
MG23C0229	*** P17 ***	J 126	MJ15A0165	*** P23 ***	M 101	MJ15A1920	*** P23 ***	M 157	MJ41A0390	*** P11 ***	F 103
MG23C0257	*** P17 ***	J 132	MJ15A0166	*** P31 ***	R 112	MJ15A1953	*** P5 ***	C 121	MJ41A0450	*** P17 ***	J 105
MG23C0325	*** P11 ***	F 150	MJ15A0228	*** P23 ***	M 134	MJ15A1957	*** P23 ***	M 144	MJ41A0454	*** P17 ***	J 111
MG23C0383	*** P11 ***	F 142	MJ15A0339	*** P3 ***	B 108	MJ15A2339	*** P21 ***	L 102	MJ41A0484	*** P11 ***	F 128
MG23C0555	*** P13 ***	G 128	MJ15A0359	*** P3 ***	B 110	MJ15A2413	*** P21 ***	L 140	MJ41A0485	*** P27 ***	P 105
MG23C0662	*** P11 ***	F 148	MJ15A0361	*** P5 ***	C 111	MJ15A2426	*** P5 ***	C 122	MJ41A0500	*** P29 ***	Q 110
MG23C0679	*** P11 ***	F 155	MJ15A0364	*** P23 ***	M 106	MJ15A2429	*** P5 ***	C 116	MJ41A0523	*** P11 ***	F 111
MG23C0781	*** P17 ***	J 133	MJ15A0390	*** P23 ***	M 105	MJ15A2454	*** P23 ***	M 164	MJ41A0553	*** P9 ***	E 108
MG23C1663	*** P11 ***	F 152	MJ15A0413	*** P21 ***	L 107	MJ15A2456	*** P23 ***	M 102	MJ41A0555	*** P13 ***	G 127
MG23C1664	*** P11 ***	F 154	MJ15A0416	*** P31 ***	R 111	MJ15A2508	*** P25 ***	N 106	MJ41A0584	*** P9 ***	E 112
MG23C2181	*** P11 ***	F 157	MJ15A0426	*** P5 ***	C 118	MJ15A2758	*** P21 ***	L 149	MJ41A0600	*** P9 ***	E 102
MG23E0258	*** P17 ***	J 130	MJ15A0429	*** P5 ***	C 105	MJ15A2770	*** P23 ***	M 131	MJ41A0601	*** P15 ***	H 114
MG43A1181	*** P13 ***	G 125	MJ15A0454	*** P3 ***	B 124	MJ15A2799	*** P5 ***	C 127	MJ41A0691	*** P3 ***	B 120
MG75A1476	*** P9 ***	E 107	MJ15A0456	*** P21 ***	L 134	MJ15A2957	*** P23 ***	M 154	MJ41A0740	*** P29 ***	Q 108
MH10A0160	*** P33 ***	S 103	MJ15A0476	*** P21 ***	L 133	MJ15A3339	*** P21 ***	L 144	MJ41A0750	*** P17 ***	J 124
MH10A0267	*** P15 ***	H 124	MJ15A0477	*** P23 ***	M 151	MJ15A3413	*** P23 ***	M 140	MJ41A0767	*** P11 ***	F 132
MH10A0416	*** P11 ***	F 135	MJ15A0480	*** P27 ***	P 132	MJ15A3426	*** P5 ***	C 123	MJ41A0770	*** P11 ***	F 113
MH10A0417	*** P9 ***	E 103	MJ15A0483	*** P31 ***	R 114	MJ15A3429	*** P5 ***	C 117	MJ41A0833	*** P11 ***	F 145
MH10A0454	*** P11 ***	F 137	MJ15A0508	*** P21 ***	L 120	MJ15A3456	*** P23 ***	M 160	MJ41A0849	*** P3 ***	B 115
MH10A0572	*** P11 ***	F 138	MJ15A0523	*** P23 ***	M 107	MJ15A3508	*** P27 ***	P 120	MJ41A0963	*** P27 ***	P 133
MH10A0602	*** P11 ***	F 127	MJ15A0601	*** P3 ***	B 112	MJ15A3601	*** P23 ***	M 168	MJ41A1101	*** P35 ***	T 104

索引
INDEX-3

部品コード Parts No.	ページ Page	Fig No.	部品コード Parts No.	ページ Page	Fig No.	部品コード Parts No.	ページ Page	Fig No.	部品コード Parts No.	ページ Page	Fig No.
MJ41A1256	*** P35 ***	T 110	MJ60A1245	*** P35 ***	T 108	MJ60B8508	*** P27 ***	P 118			
MJ41A1339	*** P3 ***	B 117	MJ60A1364	*** P17 ***	J 115	MJ60B9508	*** P27 ***	P 110			
MJ41A1383	*** P17 ***	J 117	↑	*** P23 ***	M 114	MJ60C0508	*** P27 ***	P 119			
MJ41A1390	*** P17 ***	J 114	MJ60A1419	*** P33 ***	S 113	MJ60C2508	*** P23 ***	M 123			
MJ41A1523	*** P17 ***	J 108	MJ60A1420	*** P25 ***	N 103	MJ60E1688	*** P29 ***	Q 104			
MJ41A1688	*** P29 ***	Q 113	MJ60A1434	*** P13 ***	G 110	MJ60E1747	*** P25 ***	N 118			
MJ41A1767	*** P17 ***	J 106	MJ60A1484	*** P19 ***	K 121	MJ61A0350	*** P19 ***	K 116			
MJ41A1770	*** P11 ***	F 125	MJ60A1508	*** P17 ***	J 119	MJ61A0950	*** P19 ***	K 114			
MJ41A1830	*** P3 ***	B 119	MJ60A1571	*** P27 ***	P 130	MJ61A1571	*** P29 ***	Q 111			
MJ41A2101	*** P35 ***	T 105	MJ60A1599	*** P7 ***	D 123	MJ61A2601	*** P19 ***	K 123			
MJ41A2339	*** P3 ***	B 121	MJ60A1688	*** P29 ***	Q 106	MJ61A3101	*** P35 ***	T 101			
MJ41A3339	*** P7 ***	D 107	MJ60A1722	*** P13 ***	G 106	MJ61A3742	*** P7 ***	D 103			
MJ41A3770	*** P13 ***	G 103	MJ60A1739	*** P7 ***	D 116	MJ61A4101	*** P35 ***	T 103			
MJ41A4339	*** P17 ***	J 127	MJ60A1742	*** P3 ***	B 122	MJ61A5101	*** P35 ***	T 102			
MJ41A4770	*** P13 ***	G 123	MJ60A1770	*** P7 ***	D 134	MJ61A5339	*** P19 ***	K 127			
MJ41A5339	*** P17 ***	J 139	MJ60A1848	*** P17 ***	J 118	MJ61E0456	*** P17 ***	J 902			
MJ41A5770	*** P17 ***	J 122	MJ60A1910	*** P7 ***	D 111	MJ61E1991	*** P33 ***	S 114			
MJ41A6339	*** P27 ***	P 102	MJ60A1950	*** P19 ***	K 111	MN10A0135	*** P29 ***	Q 103			
MJ41E0190	*** P9 ***	E 901	MJ60A2359	*** P25 ***	N 119	MS02A2456	*** P21 ***	L 137			
MJ41E0210	*** P9 ***	E 119	MJ60A2364	*** P21 ***	L 125	MS06A0128	*** P11 ***	F 156			
MJ41E0456	*** P11 ***	F 905	MJ60A2476	*** P3 ***	B 102	↑	*** P33 ***	S 108			
MJ41E0472	*** P19 ***	K 901	MJ60A2571	*** P29 ***	Q 101	MS06A0192	*** P17 ***	J 102			
MJ41E0580	*** P11 ***	F 906	MJ60A2722	*** P15 ***	H 104	MS06A0567	*** P33 ***	S 126			
MJ41E0599	*** P27 ***	P 901	MJ60A2770	*** P15 ***	H 107	MS06E1120	*** P17 ***	J 101			
MJ41E0688	*** P29 ***	Q 112	MJ60A2780	*** P33 ***	S 106	MS14A1180	*** P9 ***	E 106			
MJ41E0768	*** P11 ***	F 901	MJ60A2848	*** P11 ***	F 107	MS14E0180	*** P9 ***	E 105			
MJ60A0131	*** P31 ***	R 104	MJ60A2910	*** P7 ***	D 113						
MJ60A0237	*** P7 ***	D 110	MJ60A2920	*** P15 ***	H 106						
MJ60A0245	*** P35 ***	T 107	MJ60A3359	*** P25 ***	N 120						
MJ60A0267	*** P15 ***	H 118	MJ60A3434	*** P25 ***	N 109						
MJ60A0364	*** P11 ***	F 106	MJ60A3476	*** P27 ***	P 112						
MJ60A0413	*** P27 ***	P 129	MJ60A3571	*** P25 ***	N 102						
MJ60A0434	*** P7 ***	D 117	MJ60A3601	*** P27 ***	P 116						
MJ60A0471	*** P13 ***	G 119	MJ60A3751	*** P15 ***	H 120						
MJ60A0476	*** P25 ***	N 128	MJ60A3780	*** P33 ***	S 107						
MJ60A0482	*** P13 ***	G 126	MJ60A4426	*** P21 ***	L 128						
MJ60A0484	*** P15 ***	H 112	MJ60A4456	*** P13 ***	G 130						
MJ60A0500	*** P9 ***	E 111	MJ60A4508	*** P19 ***	K 131						
MJ60A0508	*** P11 ***	F 109	MJ60A4601	*** P25 ***	N 114						
MJ60A0573	*** P13 ***	G 131	MJ60A4770	*** P25 ***	N 125						
MJ60A0595	*** P7 ***	D 125	MJ60A5426	*** P31 ***	R 103						
MJ60A0602	*** P7 ***	D 129	MJ60A5484	*** P27 ***	P 106						
MJ60A0625	*** P13 ***	G 109	MJ60A5508	*** P19 ***	K 130						
MJ60A0688	*** P29 ***	Q 105	MJ60A6508	*** P13 ***	G 108						
MJ60A0696	*** P3 ***	B 101	MJ60A7508	*** P13 ***	G 107						
MJ60A0721	*** P11 ***	F 133	MJ60A8508	*** P7 ***	D 122						
MJ60A0722	*** P13 ***	G 115	MJ60A9508	*** P11 ***	F 108						
MJ60A0734	*** P33 ***	S 123	MJ60B0508	*** P27 ***	P 107						
MJ60A0739	*** P7 ***	D 109	MJ60B0601	*** P33 ***	S 105						
MJ60A0751	*** P15 ***	H 119	MJ60B1508	*** P17 ***	J 120						
MJ60A0755	*** P25 ***	N 110	MJ60B2601	*** P5 ***	C 126						
MJ60A0848	*** P15 ***	H 101	MJ60B3339	*** P3 ***	B 113						
MJ60A0851	*** P13 ***	G 122	MJ60B6339	*** P3 ***	B 107						
MJ60A0901	*** P15 ***	H 109	MJ60B6508	*** P27 ***	P 114						
MJ60A0910	*** P19 ***	K 113	MJ60B7508	*** P27 ***	P 117						

名菱テクニカ株式会社

お問い合わせは下記へどうぞ

縫製機械事業部 縫製営業部 〒488-0052 愛知県尾張旭市下井町下井 2039-1

代表電話番号 (0561)51-1231 代表FAX番号 (0561)51-1212