



工業用ミシン部品カタログ

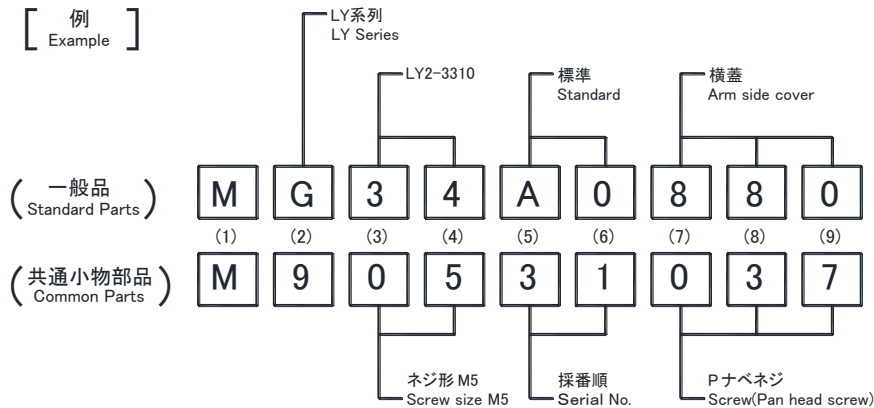
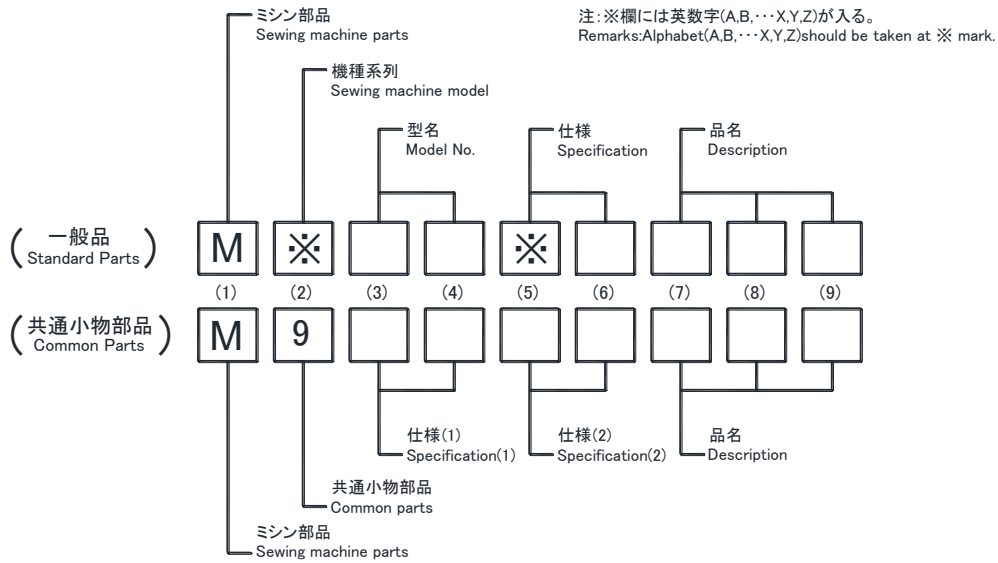
Industrial Sewing Machine Parts Catalog

Model LY2-3310-B1T

目次	CONTENTS	Page
A 本体関係	Body & it's accessories	2
B 縫機構(I)	Sewing mechanism (I)	4
C 縫機構(II)および下送り機構	Sewing mechanism (II) & lower feed mechanism	6
D 送り調節機構	Stitch length mechanism	8
E 上部水平送り機構	Upper feed rock shaft mechanism	10
F 上部上下送り機構	Upper feed lifting rock shaft mechanism	12
G 押え機構	Presser foot mechanism	14
H 糸切り機構	Thread trimming mechanism	16
J タッチバックおよび検出器機構	Touch back & detector mechanism	18
K 給油機構	Oil lubrication mechanism	20
L 付属品	Accessories	22
索引	Index	24

ミシン部品コードの採番基準

SPARE PARTS No. Designation system

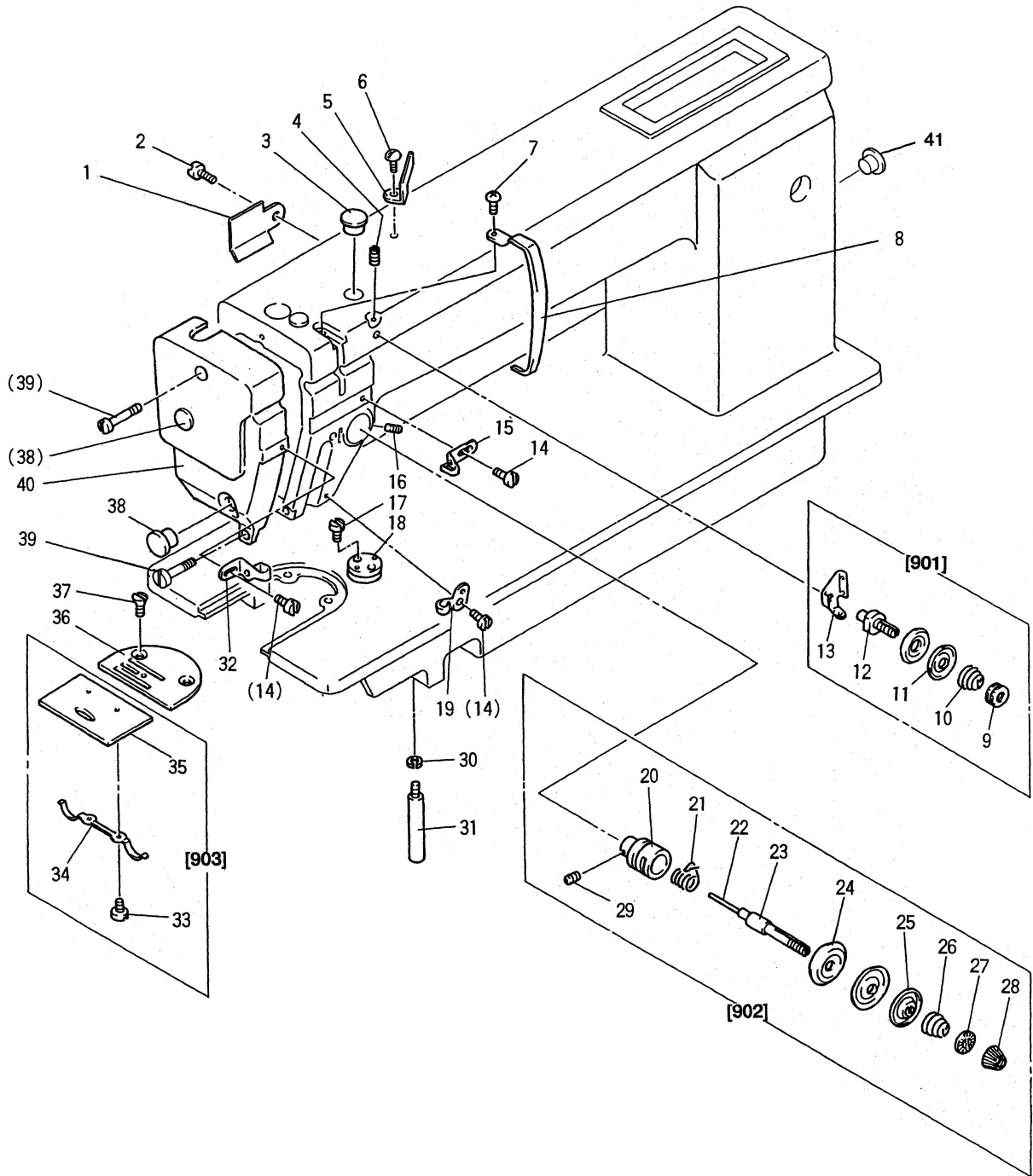


注: 一般品についての機種型名は、その部品が最初に使用された機種型名を示します。従って長期にわたる場合は、機種の変更が行われるため、当初の機種以外の機種で使用されている場合があります。
Sewing machine Models, of Standard Parts are Indicated model of these parts are registered firstly. Parts are used for not only the indicated model, but also another models, in reason of New development, improvement after.

パーツカタログご利用に際して Information on use of the parts catalog

- ・補用部品ご注文の際は、部品コードでご注文下さい。また、このパーツブックの管理番号と発行年月(表紙右下、例えば、P-1...202104)モデル機械番号を、合わせてご連絡頂ければ幸いです。
 - ・一部の部品について、改良のため予告なしに変更になる場合がありますのでご了承下さい。
 - ・このパーツカタログは、2021年4月のデータにもとづいて作成されたものです。
 - ・部品コード欄が、 — となっている部品は、補給いたしません。ただし組コードが記載されているものは、組部品として補給いたしますので、組コードでご注文下さい。
 - ・使用個数欄の英数字組合せ文字は、このモデル番号のサブ機械番号をしめています。
 - ・尚、本パーツブックの記載内容にお気づきの点がありましたら、お知らせ頂ければ幸いです。
- ・When ordering any spare part, please specify its part code. In addition, please specify the management number and issued date of this parts catalog (e.g.P-1 202104 indicated at bottom right of the front cover) and the machine model number.
 - ・Some parts are subject to change due to modification without notice.
 - ・This parts catalog is based the as of April 2021.
 - ・Any part marked-in the part code column will not be supplied. When a part has its assembly code, please specify the assembly code because that part is supplied as an assembly part.
 - ・Alphanumerical characters indicated in the required quantity indicate the sub machine number of this model number.
 - ・Please write to us if you have any question on this parts catalog.

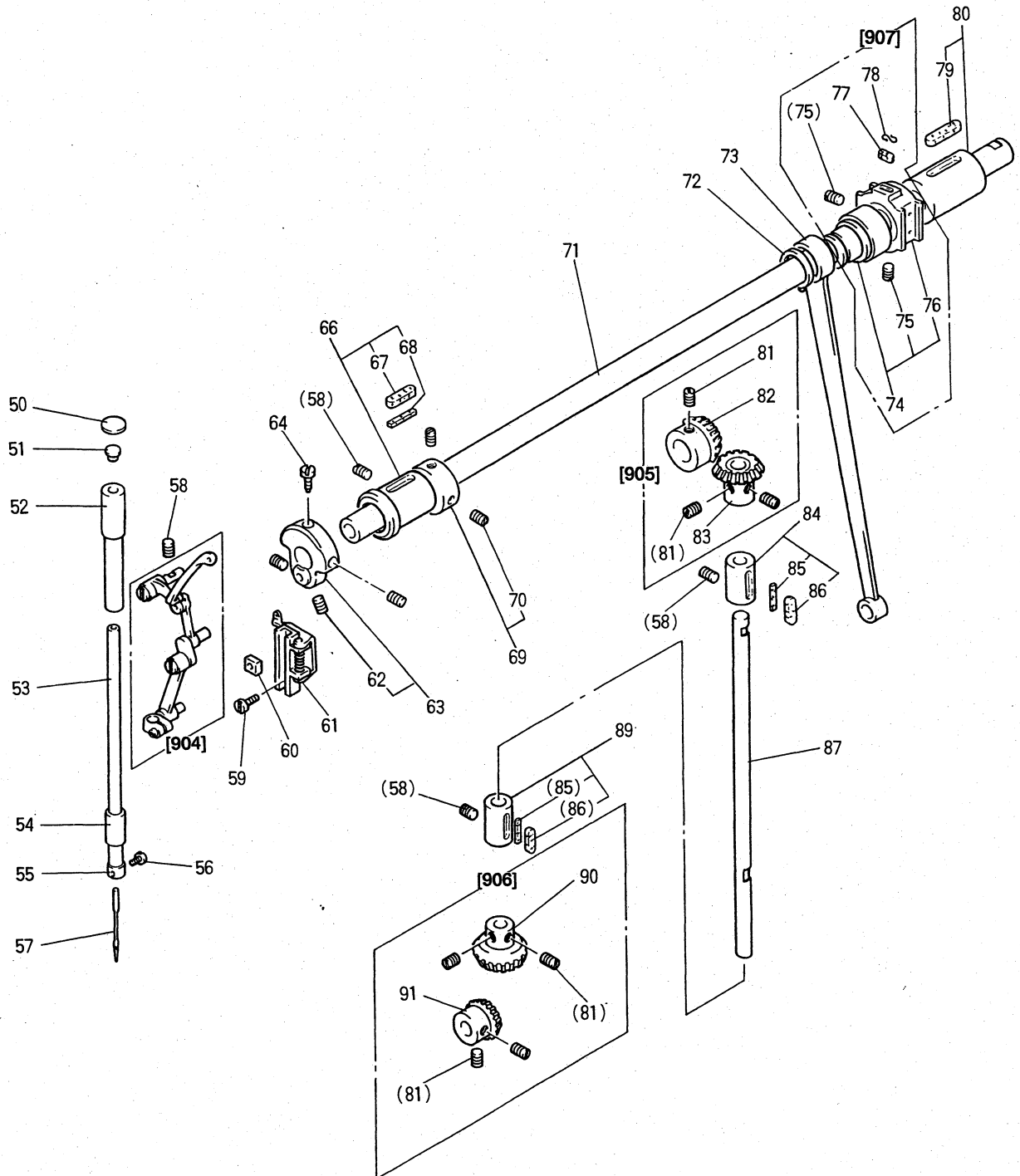
A 本体関係
BODY & IT'S ACCESSORIES



[A] 本体関係
BODY & IT'S ACCESSORIES

Fig. No.	変更 Mod.	部品コード Parts. No.	部品名	Description	使用個数 Amt. Req.
					BIT
A1		MG33A0873	ユボウバン	Oil shield plate	1
A2		M91109004	ザカネツキフライネジ	Screw 11/64(40)x8	1
A3		M91305080	セン	Rubber plug 13	1
A4		M91108001	トメネジ	Set screw 11/64(40)x5.5	1
A5		MF36A1180	イトアンナイ	Thread guide (arm top)	1
A6		M91116002	ヒラネジ	Screw 11/64(40)x8	1
A7		M91106004	フライネジ	Screw 11/64(40)x8	1
A8		MF03A0584	テンビンカバー	Thread take-up cover	1
A9		M91101046	ツマミナット	Pre-tension adjusting nut 11/64(40)	1
A10		MF36A0245	エンスバネ	Pre-tension spring	1
A11		MF10A1555	チヨウシザラ	Tension discs for pre-tension	2
A12		MF90A0553	チヨウシホウ	Pre-tension stud	1
A13		MF00A0181	イトアンナイ	Thread guide	1
A14		M90909003	マルヒラネジ	Screw 9/64(40)x6	3
A15		MG43A0181	イトアンナイ	Thread guide	1
A16		M91508001	トメネジ	Set screw 15/64(28)x6	1
A17		M91107002	ヒラネジ	Screw 11/64(40)x5.5	2
A18		MG30A0601	トリツケイタ	Cloth guide plate	1
A19		MQ50A0181	イトアンナイ	Thread guide	1
A20		MF10A0709	フツシュ	Thread tension regulator bushing	1
A21		MF02A0187	イトトリバネ	Thread take-up spring	1
A22		M90204060	ピン	Thread tension releasing pin ϕ 2x28.4	1
A23		MF02A0553	チヨウシホウ	Thread tension stud	1
A24		MF10A0555	チヨウシザラ	Thread tension discs	2
A25		MH40A0556	チヨウシザラオサエ	Thread tension releasing discs	1
A26		MG52A0245	エンスバネ	Thread tension spring	1
A27		MT60A0802	マワリトメ	Thumb nut revolution stopper	1
A28		M91610046	ツマミナット	Thumb nut 1/4(40)	1
A29		M90901002	ヒラネジ	Screw 9/64(40)x4	1
A30		M90625053	ハネザカネ	Spring washer for leg 6	1
A31		MG33A0426	ササエ	Leg	1
A32		MG43A1181	イトアンナイ	Thread guide	1
A33		M90604002	ヒラネジ	Screw 3/32(56)x2.4	2
A34		MF10A0471	イタバネ	Spring for slide plate	1
A35		—	スベリイタ	Slide plate	1
A36		MF26B0101	ハリイタ	Needle plate (B2.6)	1
A37		M91102011	マルサラネジ	Screw 11/64(40)x8.5	2
A38		M91182080	セン	Rubber plug ϕ 11.8	2
A39		M91106003	マルヒラネジ	Screw 11/64(40)x20	2
A40		MG33A2830	メンイタ	Face plate	1
A41		M90901080	セン	Rubber plug ϕ 9.6	1
A901		MF00E0550	イトチヨウセツキミタテ	Pre-tension assy.	1
A902		MG34E0210	チヨウセツキミタテ	Thread tension regulator complete	1
A903		MF80E0470	スベリイタミタテ	Slide plate complete	1

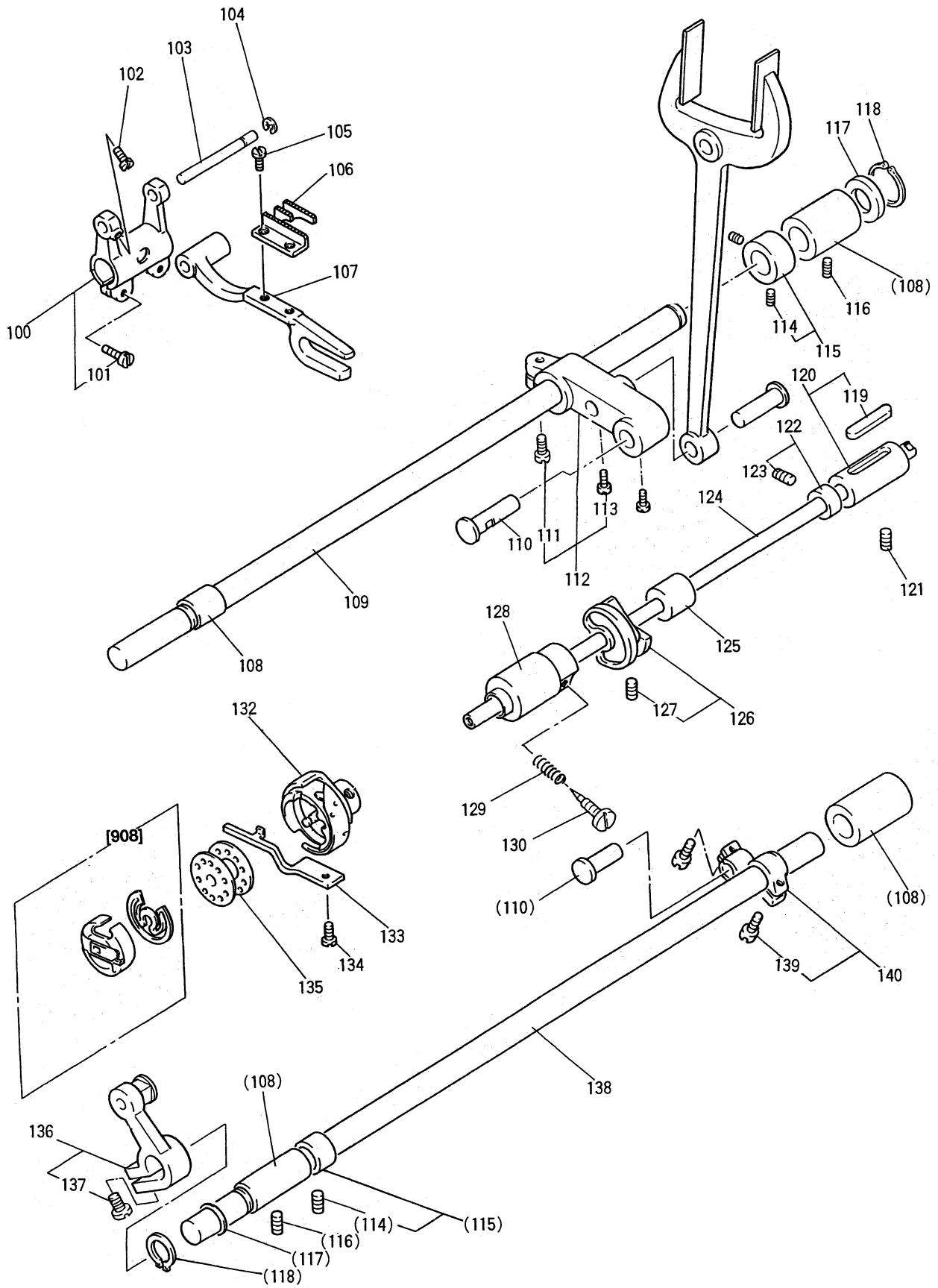
B 縫機構 (I)
SEWING MECHANISM (I)



[B] 縫機構 (I)
SEWING MECHANISM (I)

Fig. No.	変更 Mod.	部品コード Parts. No.	部 品 名	Description	使用個数 Amt. Req.
					BIT
B50		MF60A0742	フタ	Cap for needle bar bushing(upper)	1
B51		MF10A2740	フェルト	Felt for needle bar bushing(upper)	1
B52		MF60A0663	ハリホ ^ウ メタルウエ	Needle bar bushing(upper)	1
B53		MG50A0660	ハリホ ^ウ	Needle bar	1
B54		MF20A0664	ハリホ ^ウ メタルシタ	Needle bar bushing(under)	1
B55		MG42A0181	イトアンナイ	Tread guide for needle bar	1
B56		M90815002	ヒラネジ	Screw 1/8 (44) x4.5	1
B57		MG37A0128	ミシンハリ DPX17-22	Needle DPX17#22	1
B58		M91513001	トメネジ	Set screw 15/64 (28) x10	4
B59		M91106004	プ ^ラ マイネジ	Screw 11/64 (40) x8	2
B60		MF30A0325	カクコマ	Square block	1
B61		MG44E0662	ハリカ ^イ ト ^ク ミタテ	Needle bar connecting link guide assy.	1
B62		M91606001	トメネジ	Set screw 1/4 (40) x6	3
B63		MF60A1383	クランククミタテ	Crank assy.	1
B64		M91802006	ヒラネジ ^ホ ウサキ	Screw 9/32 (28) x14	1
B66		MF60A0232	ウウジ ^ク メタルヒタ ^リ クミタテ	Bushing for arm shaft(left)	1
B67		MV88A0740	フェルト	Felt	1
B68		MG50A0740	フェルト	Felt	1
B69		MF80A0352	カラークミタテ	Collar for arm shaft assy.	1
B70		M91602001	トメネジ	Set screw 1/4 (40) x4	2
B71		MG33A0230	ウウジ ^ク	Arm shaft	1
B72		M90320065	C ^ガ タメウジ ^ク クヨウ 20	C-type stop ling 20	1
B73		MG33A0384	レンセツカン	Crank rod assy.	1
B74		MF30E0280	ハンシンリンクミタテ	Upper feed lifting cam	1
B75		M91506001	トメネジ	Set screw 15/64 (28) x7	2
B76		MG34A0325	カクコマ	Square block	1
B77		MF60A1740	フェルト	Felt	1
B78		MF60A0700	センサイクハ ^ネ	Spring for feed cam	1
B79		MF60A2740	フェルト	Felt	1
B80		MG33A0233	ウウジ ^ク メタルミキ ^ク ミタテ	Bushing for arm shaft(right)	1
B81		M91610001	トメネジ	Set screw 1/4 (40) x7	8
B82		MF40A0331	ウウジ ^ク カサハ ^グ ルマ	Bevel gear for arm shaft	1
B83		MF40A0333	タテジ ^ク カサハ ^グ ルマウエ	Bevel gear for vertical shaft(upper)	1
B84		MQ70A0521	タテジ ^ク メタルクミタテ	Vertical shaft bushing assy.	1
B85		MQ50A0148	ヒモ	Oil wick	2
B86		MF60A0740	フェルト	Felt	2
B87		MG50A0520	タテジ ^ク	Vertical shaft	1
B89		MF67B0522	タテジ ^ク メタルクミタテ	Vertical shaft bushing assy.	1
B90		MF10A0334	タテジ ^ク カサハ ^グ ルマシタ	Bevel gear for vertical shaft(lower)	1
B91		MF10A0332	シタジ ^ク カサハ ^グ ルマ	Bevel gear for hook shaft	1
B904		MG34E0580	テンヒ ^ン ハリクミタテ	Thread take-up lever assy.	1
B905		MF01E0331	カサハ ^グ ルマクミタテ	Bevel gear for arm shaft	1
B906		MF01E0332	カサハ ^グ ルマクミタテ	Bevel gear for arm shaft	1
B907		MG33E0760	ハンシンリンクミタテ	Upper feed lifting cam	1

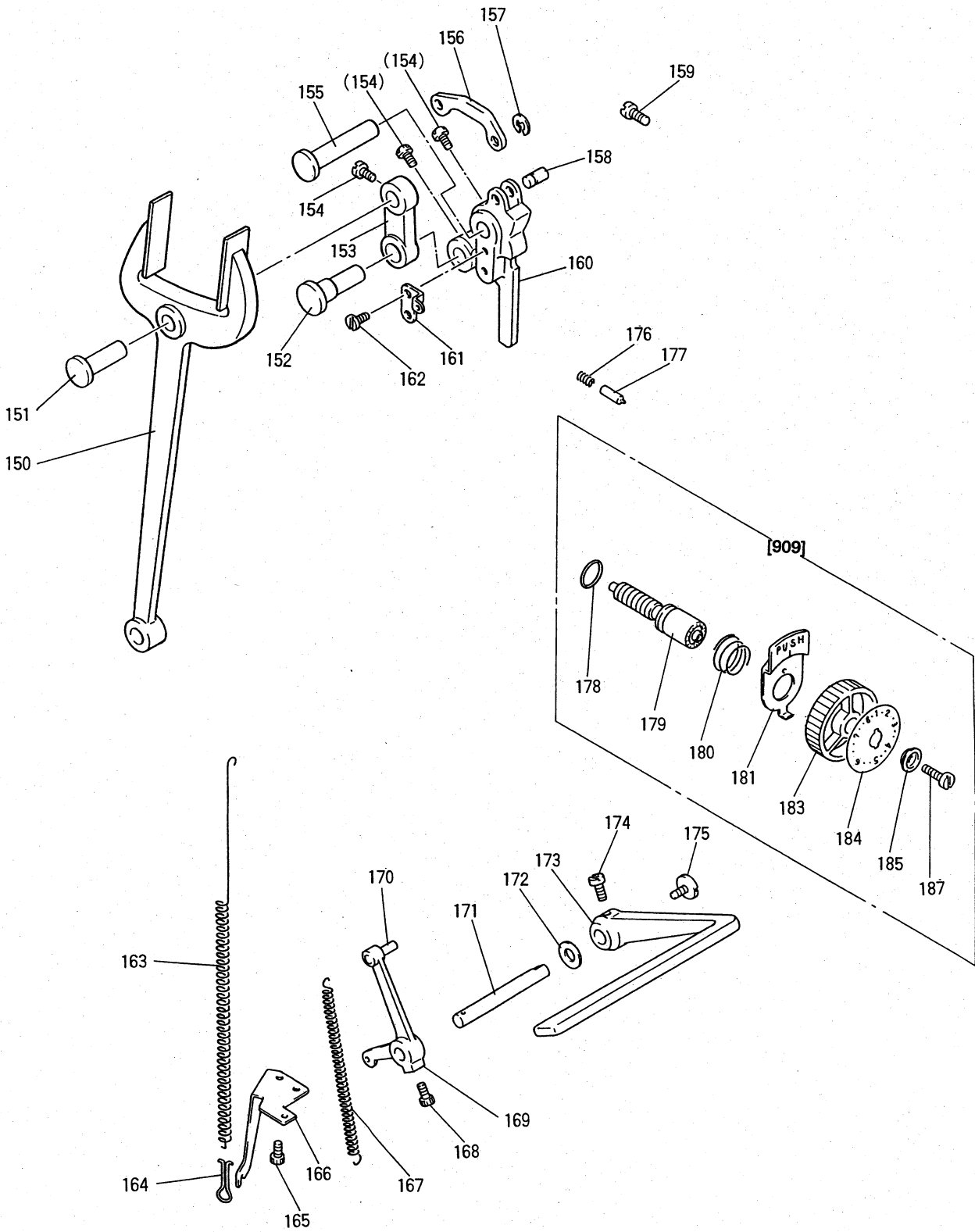
C
 縫機構 (Ⅱ) および下送り機構
 SEWING MECHANISM (Ⅱ) & LOWER FEED MECHANISM



[C] 縫機構(Ⅱ)および下送り機構
SEWING MECHANISM(Ⅱ) & LOWER FEED MECHANISM

Fig. No.	変更 Mod.	部品コード Parts. No.	部 品 名	Description	使用個数 Amt. Req.
					BIT
C100		MG30A0278	スヘイオクリウテ°ヒタ°リクミタテ	Feed rock shaft crank(left)assy.	1
C101		M91203002	ヒラネジ°	Screw 3/16(28)x15	2
C102		M91106004	フ°ラマイネジ°	Screw 11/64(40)x8	2
C103		MG33A0283	オクリタ°イササエジ°ク	Feed bar holder stud	1
C104		M70535065	Eカ°タトメワ 5	E-type stop ring 5	1
C105		M90806002	ヒラネジ°	Screw1/8(44)x6	2
C106		MF10A0104	オクリ°	Feed dog	1
C107		MG33A0281	オクリタ°イ°	Feed bar	1
C108		MG33A0285	オクリジ°クメタル°	Feed rock shaft bushing	4
C109		MG33A0284	オクリジ°ク°	Feed rock shaft	1
C110		M90904060	ピン°	Pin	3
C111		M91603003	マルヒラネジ°	Screw 1/4(24)x16	1
C112		MG35E0306	オクリクト°ウウテ°クミタテ	Feed lifting & rock shaft crank assy.	1
C113		M91516002	ヒラネジ°	Screw 15/64(28)x8.5	2
C114		M91602001	トメネジ°	Set screw 1/4(40)x4	4
C115		MF80A0352	カラ°クミタテ°	Collar for arm shaft assy.	2
C116		M91513001	トメネジ°	Set screw 15/64(28)x10	2
C117		M91502050	ザ°ガ°ネ°	Washer φ20.5	2
C118		M90315065	Cカ°タトメワ ジ°クヨウ 15	C-type stop ling 15	2
C119		MF60A0740	フェルト°	Felt	1
C120		MG37B0452	シタジ°クメタルミキ°クミタテ°	Rotating hook shaft bushing(right)assy.	1
C121		M91110001	トメネジ°	Set screw 11/64(40)x8.5	1
C122		MF30A0352	カラ°クミタテ°	Thrust collar	1
C123		M91503001	トメネジ°	Set screw 15/64(28)x4.5	2
C124		MG52A0450	シタジ°ク°	Rotating hook shaft	1
C125		MF00A0453	シタジ°クメタルナカ°	Lower shaft bushing(middle)	1
C126		MF00A0350	イトキリカムクミタテ°	Thread trimmer cam assy.	1
C127		M91602020	ロツカクアナツキトメネジ°	Soket set screw 1/4(40)x10	2
C128		MG52A0451	シタジ°クメタルヒタ°リクミタテ°	Rotating hook shaft bushing(left)	1
C129		MG30A0700	ツルマキハ°ネ°	Spring	1
C130		M90801006	ヒラネジ°ホ°ウサキ°	Screw M3x0.35x9.5	1
C132		MG44B0120	カマクミタテ KHS20-RMP	Rotating hook complate KHS20-RMP	1
C133		MF20A0229	ウチカ°マト°メ°	Rotating hook positioner	1
C134		M91118002	ヒラネジ°	Screw 11/64(40)x10	1
C135		MF25B0123	ホ°ピン°	Bobbin	1
C136		MF70E0276	ジ°ヨウケ°オクリウテ°ヒタ°リクミタテ°	Feed lifting rock shaft crank(left)assy.	1
C137		M91112002	ヒラネジ°	Screw 11/64(40)x12	1
C138		MG33A1284	オクリジ°ク°	Feed lifting rock shaft	1
C139		M91204003	マルヒラネジ°	Screw 3/16(28)x12	2
C140		MF70A0277	ジ°ヨウケ°オクリウテ°ミキ°クミタテ°	Feed lifting rock shaft crank(right)assy.	1
C908		MG44E0125	ホ°ピン°ケース°	Bobbin case complate	1

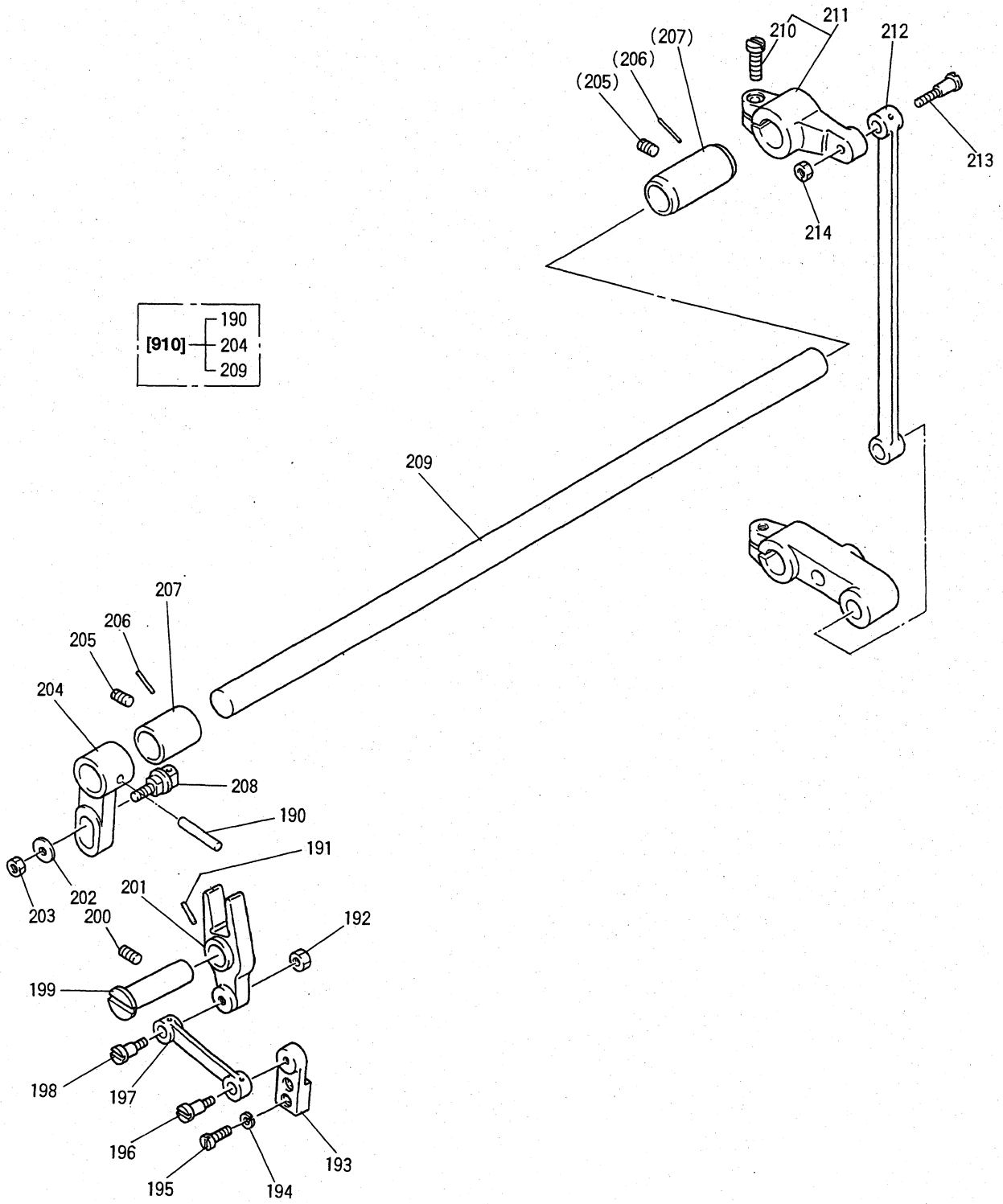
D 送り調節機構
STITCH LENGTH MECHANISM



[D] 送り調節機構
STITCH LENGTH MECHANISM

Fig. No.	変更 Mod.	部品コード Parts. No.	部品名	Description	使用個数 Amt. Req.
					BIT
D150		MG33A0744	フタマトロツト	Feed forked connecting rod	1
D151		M90720063	タ ^ン ツキシ ^ク	Set pin	1
D152		MG33A0761	ヘンシンジ ^ク	Eccentric pin	1
D153		MG33A0910	リンク	Link	1
D154		M91516002	ヒラネジ	Screw 15/64(28)x8.5	3
D155		MG33A0530	タ ^ン ツキシ ^ク	Set pin	1
D156		MF00A1910	リンク	Link	1
D157		M70534065	Eカ ^ト メワ 4	E-type stop ring 4	1
D158		M90534060	ピン	Pin ϕ 5.5	1
D159		M91502002	ヒラネジ	Set screw 15/64(28)x12	1
D160		MG34A0291	オクリチヨウセツカム	Feed regulator	1
D161		MF40A2708	カケカ ^ネ	Spring holder	1
D162		M91110002	ヒラネジ	Screw 11/64(40)x8	2
D163		MG50A0572	ツルマキハ ^ネ	Spring	1
D164		MN15A0708	カケカ ^ネ	Spring holder	1
D165		M91106004	フ ^ラ マイネジ	Screw 11/64(40)x8	2
D166		MG34A0708	ハ ^ネ カケイタ	Spring holder	1
D167		MF10A0572	ツルマキハ ^ネ	Spring	1
D168		M91501007	マルヒラネジ ^{ホ^ウサキ}	Screw 15/64(28)x14.5	1
D169		MF60A0634	ヌイメカゲ ^{ンウデ}	Stitch length regulator	1
D170		MG34A0530	タ ^ン ツキシ ^ク	Set pin	1
D171		MF60A0633	ヌイメカゲ ^{ンシ^ク}	Reverse stitch lever shaft	1
D172		M95003053	ハ ^ネ サ ^カ ネ	Spring washer	1
D173		MF30A0632	ヌイメカゲ ^{ンレバ}	Reverse swing lever	1
D174		M91515002	ヒラネジ	Screw 15/64(28)x10	2
D175		M91207003	マルヒラネジ	Screw 3/16(28)x6.5	1
D176		MF05A0572	ツルマキハ ^ネ	Spring	1
D177		MF06A0852	ピン	Stopper pin	1
D178		M91000085	Oリング 1AP10A	O-ring ϕ 10 1AP10A	1
D179		MF85A0640	オクリチヨウセツネジ	Stitch length regulator screw	1
D180		MF02A0245	エンスイハ ^ネ	Coil spring	1
D181		MF06A0950	レバ	Releasing lever	1
D183		MF06A1631	タ ^イ ヤル	Dial for stitch length regulator	1
D184		MG75A0841	メモリイタ	Stitch length indicating plate	1
D185		MF00A0257	オサエカ ^ネ	Bushing	1
D187		M71216002	ヒラネジ	Screw 3/16(28)x18	1
D909		MG34E0640	オクリチヨウセツネジ ^{クミタテ}	Screw bar assy.	1

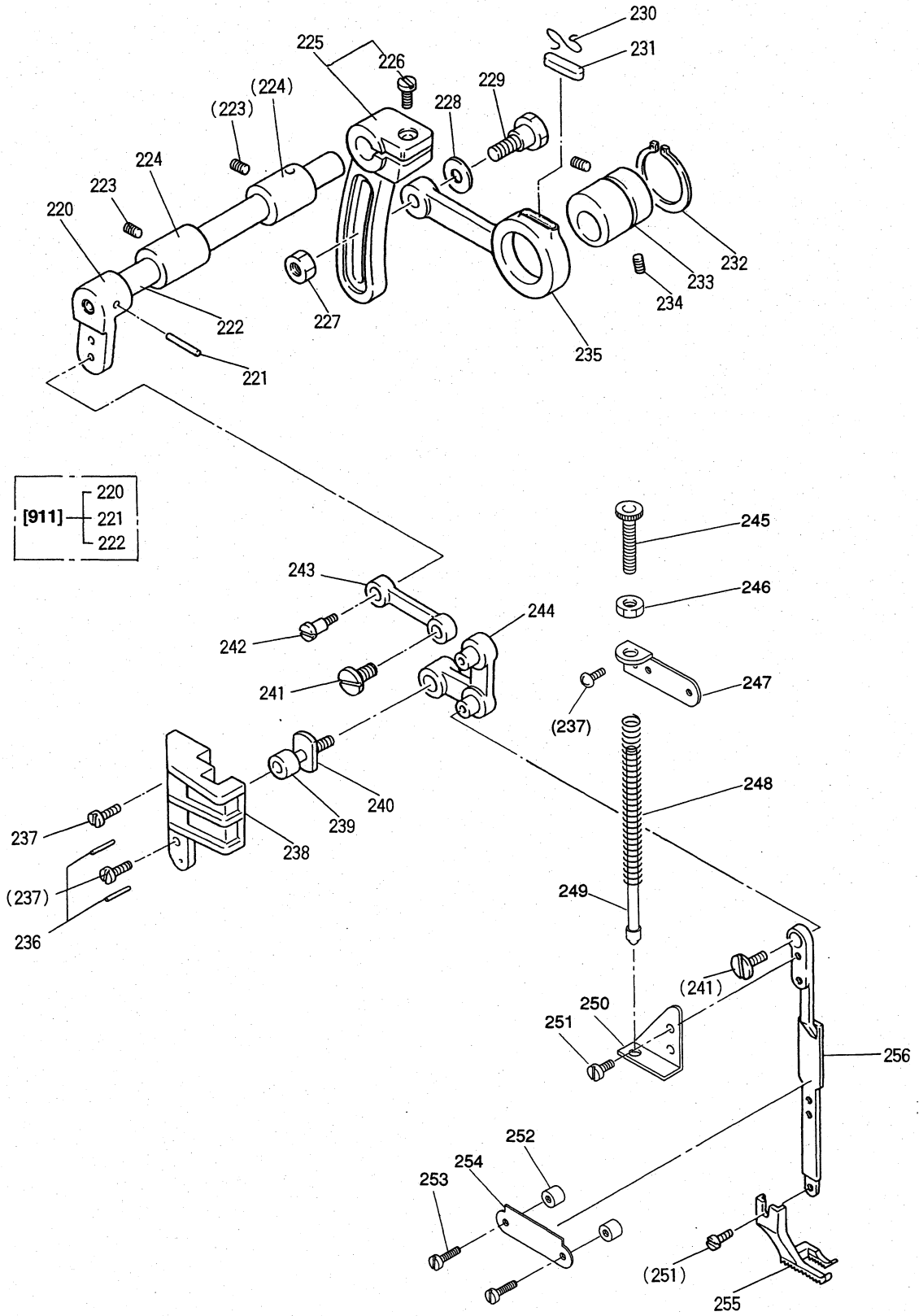
E 上部水平送り機構
UPPER FEED ROCK SHAFT MECHANISM



[E] 上部水平送り機構
UPPER FEED ROCK SHAFT MECHANISM

Fig. No.	変更 Mod.	部品コード Parts.No.	部 品 名	Description	使用個数 Amt. Req.
					B1T
E190		M90401061	テーパピン	Taper pin	1
E191		MV88A0740	フェルト	Felt	1
E192		M91620045	ナット	Nut 1/4 (40)	1
E193		MG33A0602	トリツカガネ	Feed arm	1
E194		M90304053	ハネザガネ 3.5	Spring washer 3.5	2
E195		M90910003	マルヒラネジ	Screw 9/64 (40)x7	2
E196		M91615015	ヒラネジ タンツキ	Hinged screw 1/4 (40)x12	1
E197		MG30A0910	レンセツカン	Walking foot connecting link	1
E198		M91601036	テーパアタマネジ	Hinged screw 1/4 (40)x19.5	1
E199		MG30A0530	タンツキシク	Hinged pin	1
E200		M91506001	トメネジ	Set screw 15/64 (28)x7	1
E201		MG50A1950	ヘンカンレバ	Feed connecting lever	1
E202		M90607050	ミガキザガネ 6	Washer 6	1
E203		M91604045	ナット	Nut 1/4 (24)	1
E204		—	ジヨウブスライウテヒタリ	Feed griving rock shaft crank (left)	1
E205		M91108001	トメネジ	Set screw 11/64 (40)x5.5	2
E206		MG50A1740	フェルト	Felt	2
E207		MG33A1285	オクリシクメタル	Feed driving shaft bushing	2
E208		MG30E0410	コロサエシククミタテ	Feed connecting slick block complete	1
E209		—	ジヨウブスライシク	Feed driving shaft (upper)	1
E210		M91603003	マルヒラネジ	Screw 1/4 (24)x16	1
E211		MG30E0465	ジヨウブスライウテミクミタテ	Feed driving rock shaft crank (right)assy.	1
E212		MG30B0954	レンセツカン	Feed driving connecting link	1
E213		M91803015	ヒラネジ タンツキ	Hinged screw 9/32 (28)x26.1	1
E214		M91802045	ナット	Nut 9/32 (28)	1
E910		MG30E0467	ジヨウブスライオクリシククミタテ	Feed driving shaft complete	1

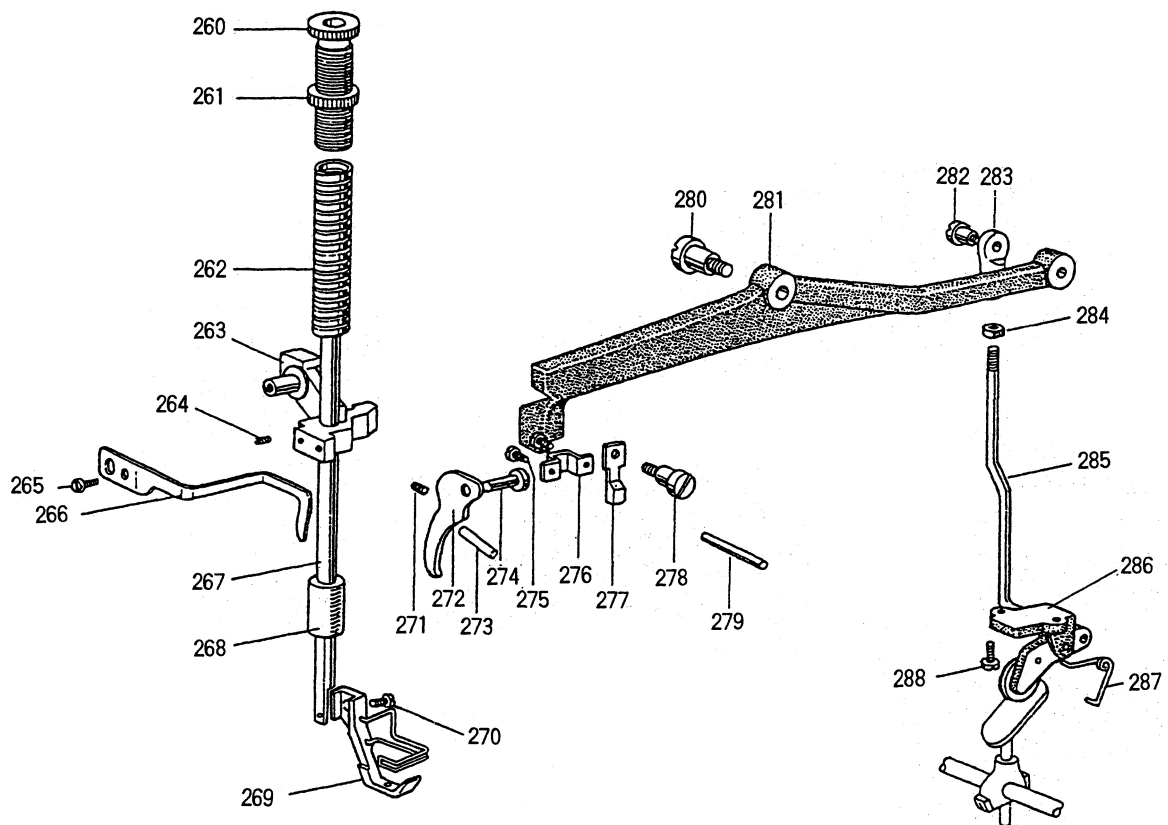
F 上部上下送り機構
UPPER FEED LIFTING ROCK SHAFT MECHANISM



[F] 上部上下送り機構
UPPER FEED LIFTING ROCK SHAFT MECHANISM

Fig. No.	変更 Mod.	部品コード Parts. No.	部品名	Description	使用個数 Amt. Req.
					BIT
F220		—	ジヨウブジヨウケウテヒタリ	Upper feed lifting rock shaft crank	1
F221		M90207061	テーパピン 4X20	Taper pin 4X20	1
F222		—	ジヨウブジヨウケジク	Feed lifting rock shaft	1
F223		M91108001	トメネジ	Set screw 11/64(40)X5.5	2
F224		MG33A0833	ジヨウブジヨウケメタル	Feed lifting rock shaft bushing	2
F225		MG30A0463	ジヨウブジヨウケウテミキクミタテ	Feed lifting rock shaft crank(right) assy.	1
F226		M91603003	マルヒラネジ	Screw 1/4(24)X16	1
F227		M91572045	Uナット 6X0.75	U-nut 6x0.75	1
F228		M90607050	ミガキザガネ 6	Washer 6	1
F229		M91551015	トクシホルト	Hinged screw M6X24	1
F230		MF60A0700	センサイハネ	Spring for felt stopper	1
F231		MG30B0740	フェルト	Felt	1
F232		M90325065	C型外周止クヨウ 25	C-type stop ring 25	1
F233		MG30A0760	ハンシンリン	Feed lifting eccentric	1
F234		M91606001	トメネジ	Set screw 1/4(40)x6	2
F235		MG33A0956	レンセツカン	Feed connecting crank rod	1
F236		M90301064	スプリングピン 3X8	Spring pin 3X8	2
F237		M91106004	プーライネジ	Screw 11/64(40)X8	4
F238		MG33A0765	ベルクランクガイド	Bell crank guide bracket	1
F239		MG10B0411	ブロック	Bell crank guide bracket block	1
F240		M90507063	ササエジク	Bell crank guide pin	1
F241		M91210002	ヒラネジ	Screw 3/16(28)X10	2
F242		M91681015	ヒラネジ タンツキ	Hinged screw 1/4(40)X12	1
F243		MG10B0910	レンセツカン	Feed lifting rock shaft link	1
F244		MG10B0763	ベルクランク	Bell crank	1
F245		M91801035	ツマミネジ	Feed regulating screw 9/32(28)X31	1
F246		M91802045	ナット	Nut 9/32(28)	1
F247		MG33A1261	オサエチヨウセツダイ	Presser regulating bracket	1
F248		MG33A1572	ツルマキハネ	Spring	1
F249		MG33A0154	アンナイガネクミタテ	Spring guide bar complete	1
F250		MG33A2361	ハネカケガネ	Spring holder	1
F251		M90922002	ヒラネジ	Screw 9/64(40)X8	3
F252		M93009050	ザガネ	Washer	2
F253		M91112002	ヒラネジ	Screw 11/64(40)X12	2
F254		MG30A0296	ソトオサエアンナイ	Walking foot guide bracket	1
F255		MG10B0294	ソトオサエ	Walking foot	1
F256		MG33A0295	オクリアシサエ	Walking foot guide link	1
F911		MG33E0460	ウテクミタテ	Feed lifting rock shaft complete	1

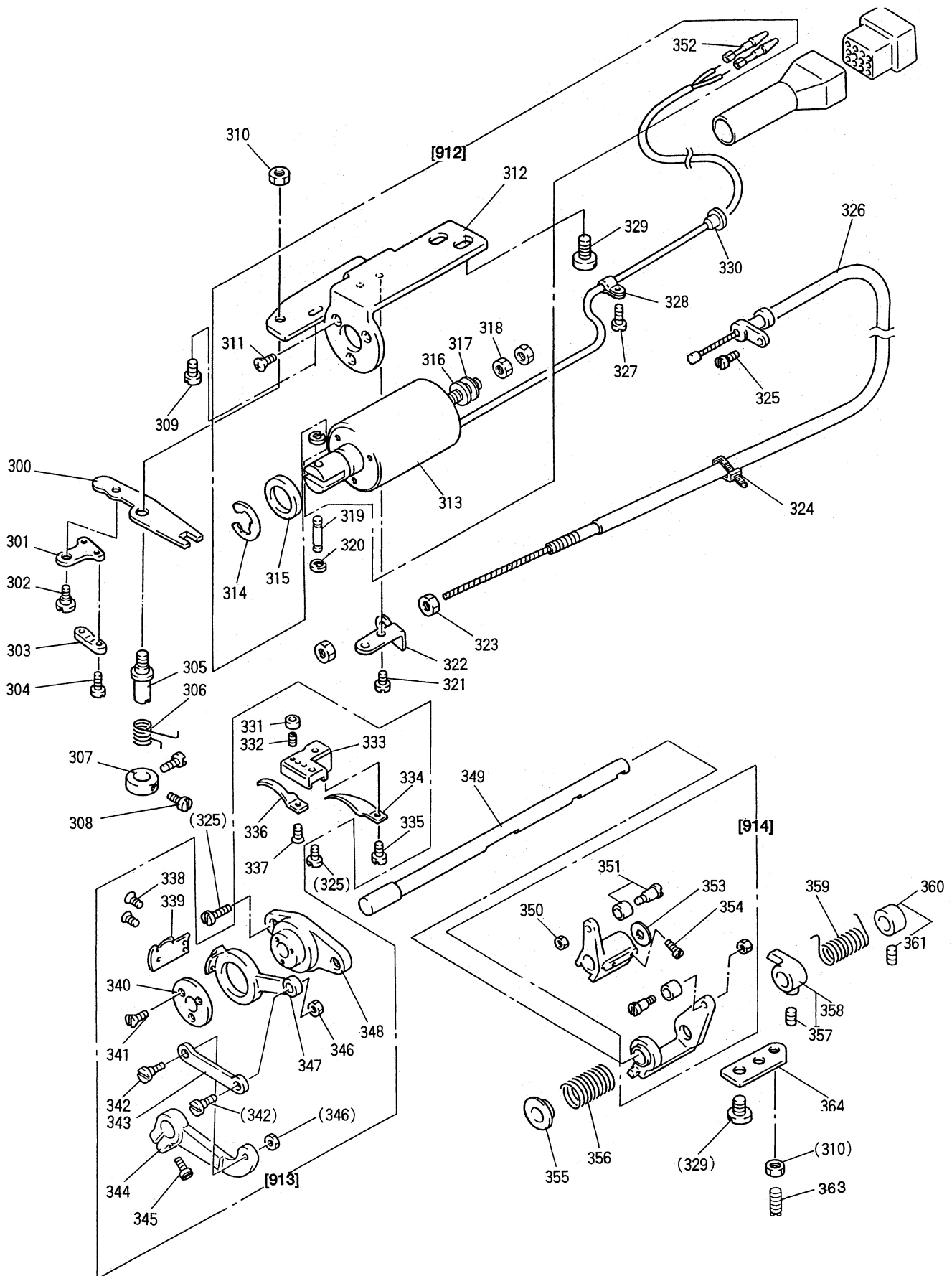
G 押え機構
PRESSER FOOT MECHANISM



[G] 押え機構
PRESSER FOOT MECHANISM

Fig. No.	変更 Mod.	部品コード Parts.No.	部 品 名	Description	使用個数 Amt. Req.
					B1T
G260		M93223035	ツマミネジ	Thumb screw 1/2(28)x43	1
G261		M93202047	トクシユナツト	Nut	1
G262		MV01A0259	ツルマキハネ	Presser bar spring	1
G263		MG36A0265	オサエホウダキ	Presser bar holder	1
G264		M91506001	トメネジ	Set screw 15/64(28)x7	1
G265		M91109002	ヒラネジ	Screw 11/64(40)x7	1
G266		MN30A0216	ウワイトアンナイ	Thread guide	1
G267		MF60A0262	オサエホウ	Presser bar	1
G268		MF10A0267	オサエホウメタル	Presser bar busing	1
G269		MG52E0256	ウチオサエキミタテ	Presser foot (inside)assy.	1
G270		M90922002	ヒラネジ	Screw 9/64(40)x8	1
G271		M91110001	トメネジ	Set screw 11/64(40)x8.5	1
G272		MF60A0252	オサエアゲ	Presser foot lifter	1
G273		M90402064	スプリングピン 3X18	Spring pin 3x18	1
G274		M90704063	ダンツキピン	Presser foot lifting pin	1
G275		M91106004	プラマイネジ	Screw 11/64(40)x8	2
G276		MG30A0154	アンナイガネ	Guide plate	1
G277		MG33A0221	イトユルメ	Upper thrad releasing cam	1
G278		M91223015	ヒラネジ ダンツキ	Hinged screw 3/16(28)x6.2	1
G279		M90421060	イトユルメピン	Upper thrad releasing pin	1
G280		M92001016	マルヒラネジ ダンツキ	Hinged screw 5/16(24)x30	1
G281		MG51A0725	ヒザアゲレバ	Lifting lever	1
G282		M91505016	マルヒラネジ ダンツキ	Hinged screw 15/64(28)x10	1
G283		MG33A0571	ツキテ	Knee lifting rock shaft arm	1
G284		M91251045	ナツト	Nut 3/16(32)	1
G285		MG30B0593	ソウサホウ	Knee lifter lever connecting rod	1
G286		MG30E1594	ヒザアゲレバ ーシタクミタテ	Knee lifter bell crank assy.	1
G287		MG33A0729	ヒネリハネ	Knee lifter ball crank spring	1
G288		M91104003	マルヒラネジ	Screw 11/64(40)x12	2

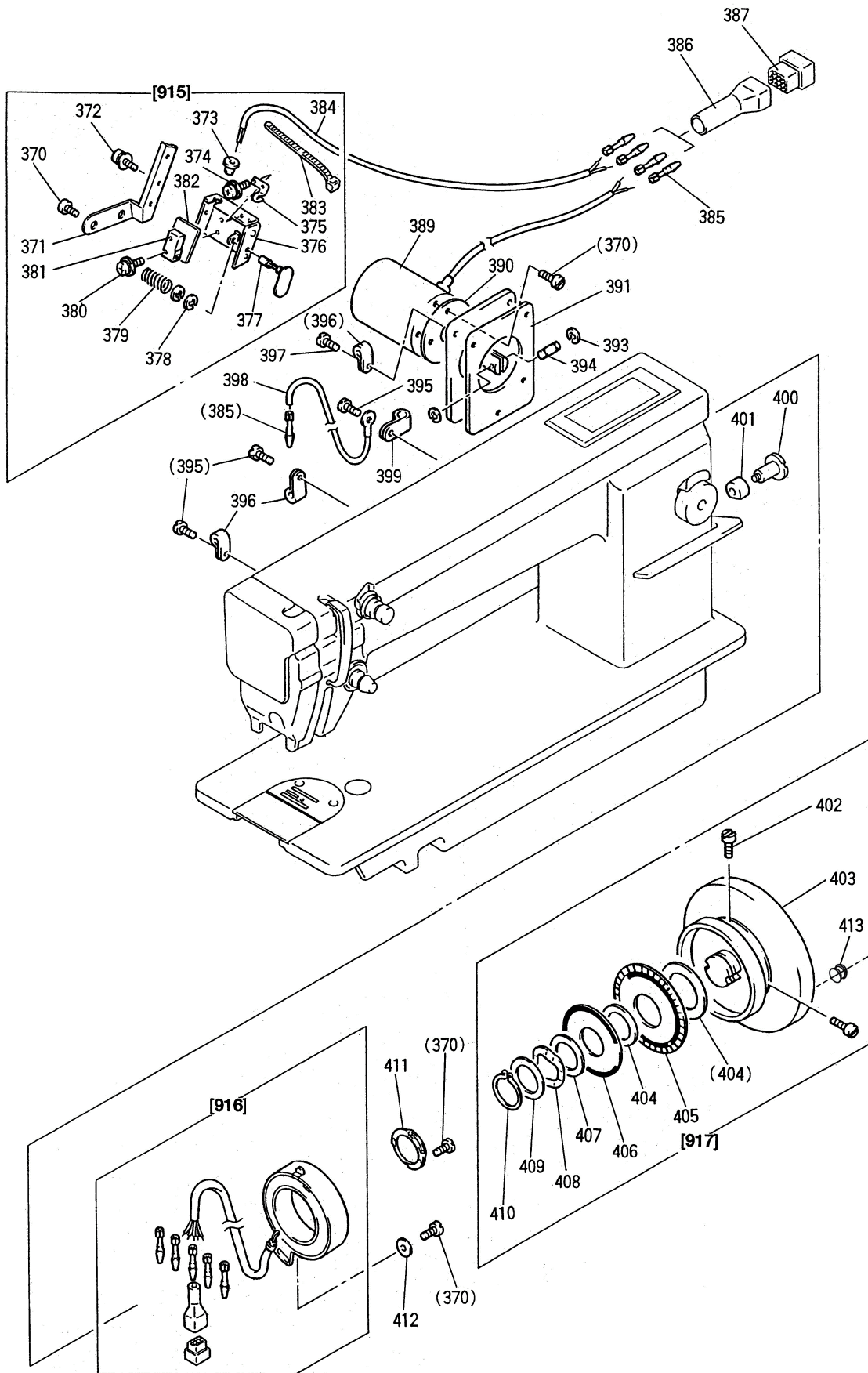
H 糸切り機構
THREAD TRIMMING MECHANISM



[H] 系切り機構
 THREAD TRIMMING MECHANISM

Fig. No.	変更 Mod.	部品コード Parts. No.	部 品 名	Description	使用個数 Amt. Req.
					BIT
H300		MF00A1391	クトウイタ	Thread trimmer driving lever	1
H301		MF06A1361	カガネ	Flexible wire holder	1
H302		M71144015	ヒラネジダツキ	Stud screw 11/64 (40)x5	1
H303		MF36A0750	フツシュ	Flexible wire presser	1
H304		M90802002	ヒラネジ	Screw 1/8 (44)x7	2
H305		M97082030	トクシュネジ	Stud screw 15/64 (28)x7.5	1
H306		MF00A1729	ヒネリバネ	Trimming lever spring	1
H307		MF00A1352	カラ	Spring support collar	1
H308		M90903002	ヒラネジ	Screw 9/64 (40)x6.5	2
H309		M91118002	ヒラネジ	Screw 11/64 (40)x10	1
H310		M91502045	ナット	Nut 15/64 (28)	2
H311		M94008037	Pサネジ M4x6	Screw M4x6	3
H312		MF00A1509	ソレノイドトリツケイタ	Solenoid bracket	1
H313		—	ソレノイド	Solenoid	1
H314		M90703065	Eガタメワ 12	E-type stop ring 12	1
H315		MF01A0397	クッション	Cushion	1
H316		MF06A0397	クッション	Cushion	1
H317		M70516050	ザガネ	Washer	1
H318		M92074045	ナット M5	Nut M5	2
H319		M70428060	ピン	Link stud	1
H320		M70534065	Eガタメワ 4	E-type stop ring 4	2
H321		M91106004	ブラマイネジ	Screw 11/64 (40)x8	2
H322		MG52E0780	ホルダ	Holder	1
H323		M91373045	ナット M5	Nut M5x4T	2
H324		MF06A1620	コチヨウバンド SKB-1M	Band SKB-1M	1
H325		M91106004	ブラマイネジ	Screw 11/64 (40)x8	4
H326		MG33E0746	フレキシブルワイヤクミタテ	Flexible wire assy.	1
H327		M91109004	ザガネツキブラマイネジ	Screw 11/64 (40)x8	1
H328		M94003099	ナイロンクリツプ AB-3N	Cord holder	1
H329		M91510002	ヒラネジ	Screw 15/64 (28)x12	4
H330		M91004080	ゴムフツシュ	Rubber plug φ10	1
H331		M91110045	ナット	Nut 9/64 (40)	1
H332		M90913001	トメネジ	Set screw 9/64 (40)x8.5	1
H333		MF00A1603	トリツケイタ	Bracket for fixed blade	1
H334		MG52A0180	イトアンナイ	Thread finger	1
H335		M90921002	ヒラネジ	Screw 9/64 (40)x8	1
H336		MG52A0838	コチメス	Fixed blade	1
H337		M90907010	サネジ	Screw 9/64 (40)x4.1	1
H338		M91151010	サネジ	Screw 11/64 (40)x7	2
H339		MG52A0834	メスタイタリ	Movable knife (left)	1
H340		M94006052	ザガネ	Thrust collar φ28	1
H341		M90803010	サネジ	Screw 1/8 (44)x6	3
H342		M91111015	ヒラネジダツキ	Stud screw 11/64 (40)x6.2	2
H343		MF00A8910	リンク	Link	1
H344		MF00A1392	クトウウチ	Knife driving crank	1
H345		M91117002	マルヒラネジ	Screw 11/64 (40)x13	1
H346		M91107045	ナット	Nut 11/64 (40)	2
H347		MF02A0836	メスタイタリ	Knife base (left)	1
H348		MF00A1527	タイサ	Knife holding bracket saddle	1
H349		MG52A2454	メスヨウドウシク	Knife driving shaft	1
H350		M91201045	ナット	Nut 3/16 (28)	2
H351		MF01E0411	コロ、コロシクミタテ	Cam follower, Shoulder screw assy.	2
H352		M93003099	ピンターミナル(オス)	Terminal pin(Male)	2
H353		M71018050	ザガネ	Rubber washer	1
H354		M91516002	ヒラネジ	Screw 15/64 (28)x8.5	2
H355		MF00A0750	フツシュ	Bushing	1
H356		MF00A9572	ツルマキバネ	Coil spring	1
H357		M91606001	トメネジ	Set screw 1/4 (40)x6	1
H358		MF06A0477	ストッパクミタテ	Stopper lever assy.	1
H359		MF00A0729	ヒネリバネ	Coil spring	1
H360		MF01E1352	カラクミタテ	Thrust collar assy.	1
H361		M91602001	トメネジ	Set screw 1/4 (40)x4	1
H363		M91527001	トメネジ	Set screw 15/64 (28)x23	1
H364		MF00A1477	ストッパイタ	Lever stopper plate	1
H912		MF06E3519	ソレノイドトリツケイタクミタテ	Thread trimming solenoid	1
H913		MF06E0839	メスタイトリツケイタクミタテ	Knife blaket assy.	1
H914		MG34E0351	カムツイシユウチクミタテ	Cam follower crank assy.	1

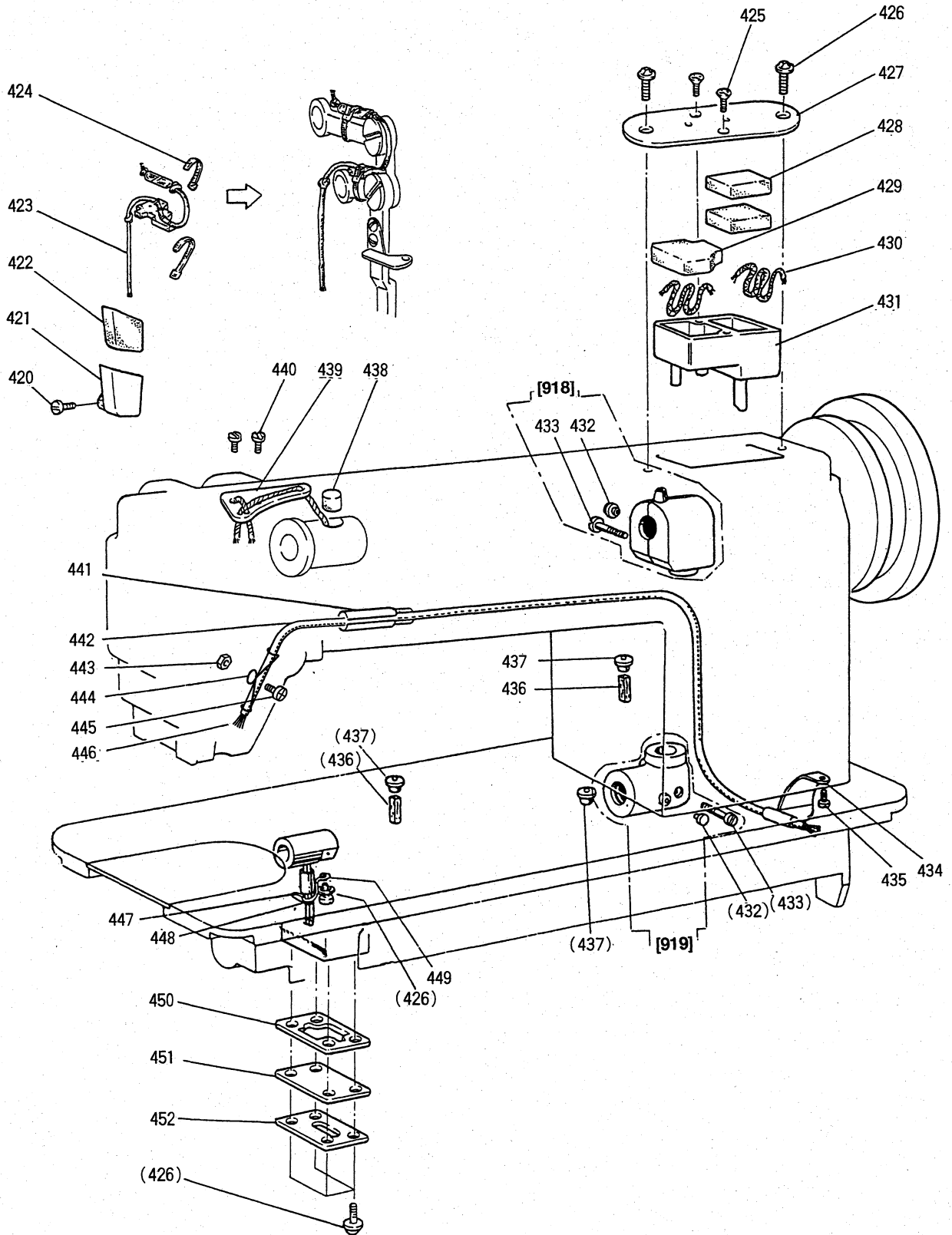
J タッチバックおよび検出器機構
TOUCH BACK & DETECTOR MECHANISM



[J] タッチバックおよび検出器機構
TOUCH BACK & DETECTOR MECHANISM

Fig. No.	変更 Mod.	部品コード Parts.No.	部品名	Description	使用個数 Amt. Req.
					BIT
J370		M91106004	フ ラマイネジ	Screw 11/64(40)x8	9
J371		MG34A0601	トリツケイタ 1	Plate	1
J372		M90308037	SW-PWツキ Pナネジ	Screw M3X6	2
J373		M91004080	ゴムフツシユ	Rubber plug ϕ 10	1
J374		M90201037	Pナネジ	Screw 2X4	2
J374		M90315050	コサガネM2	Washer M2	2
J374		M90306053	ハネサガネM2	Washer M2	2
J375		MF00A0192	イタハネ	Plate spring	1
J376		MG75A1601	スイツチトリツケイタ	Bracket for touch switch	1
J377		MF00A0270	オンボタン	Push button	1
J378		M70533065	Eガタメワ 3	E-type stop ring 3	2
J379		MF00A7572	ツルマキハネ	Coil spring	1
J380		M90251037	Pハインドネジ	Screw M2X8	2
J381		M90208099	マイクロスイツチ	Micro switch	1
J382		MF01A0502	ゼツエンイタ	Insulator seat	1
J383		MF06A0620	コテイヨウバンド	Band	1
J384		M97033099	コードクミタテ	Cord assy.	1
J385		M93003099	ピン 1380TL	Terminal pin	5
J386		MG68A0366	コネクタキャップ	Connector cap	1
J387		M91018099	コネクタ-1360P	Nylon connector 12-pole	1
J389		MG34E0519	ソレノイド	Solenoid	1
J390		MF01A0691	ガasket	Gasket	1
J391		MG34A0880	ヨコフタ	Arm side cover	1
J393		M70534065	Eガタメワ 4	E-type stop ring 4	2
J394		M70428060	ピン	Link stud	1
J395		M91109004	サガネツキフ ラマイネジ	Screw 11/64(40)X8	6
J396		M94003099	ナイロンクリツフ AB-3N	Cord holder	3
J397		M91111004	フ ラマイネジ	Screw 11/64(40)X10	1
J398		M97003095	アースセンクミタテ	Ground wire assy.	1
J399		MB60A1620	ナイロンクリツフ AB-8N	Cord holder	1
J400		M91515015	ヒラネジ タンツキ	Hinged screw	1
J401		MN36A0417	ゴムワ	Rubber cushion	1
J402		M91502002	ヒラネジ	Set screw 15/64(28)x12	2
J403		MG34A0682	プリー	Pulley	1
J404		MF01A0476	スペーサ A	Spacer A	2
J405		MF01A0694	ハンジャパン B12	Speed command disc B12(down)	1
J406		MF01A1694	ハンジャパン B21	Speed command disc B21(up)	1
J407		MF01A1476	スペーサ B	Spacer B	1
J408		MF01A0259	ハンテンイタオサエスフ リンク	Supporter spring	1
J409		M93001050	サガネ	Washer 30	1
J410		M90330065	Cガタメワ	Retaining ring-C type 30	1
J411		MF01A0257	オサエイタ	Detector bracket supporter	1
J412		M93002050	サガネ	Washer 12	1
J413		MP60A0750	フツシユA	Bushing A	1
J915		MG34E0534	タッチスイツチクミタテ	Touch switch assy.	1
J916		ME20A0406	ケンシユツキクミタテ (センサー)	Detector bracket assy. (sensor)	1
J917		MG34E0682	プリークミタテ	Pulley assy.	1

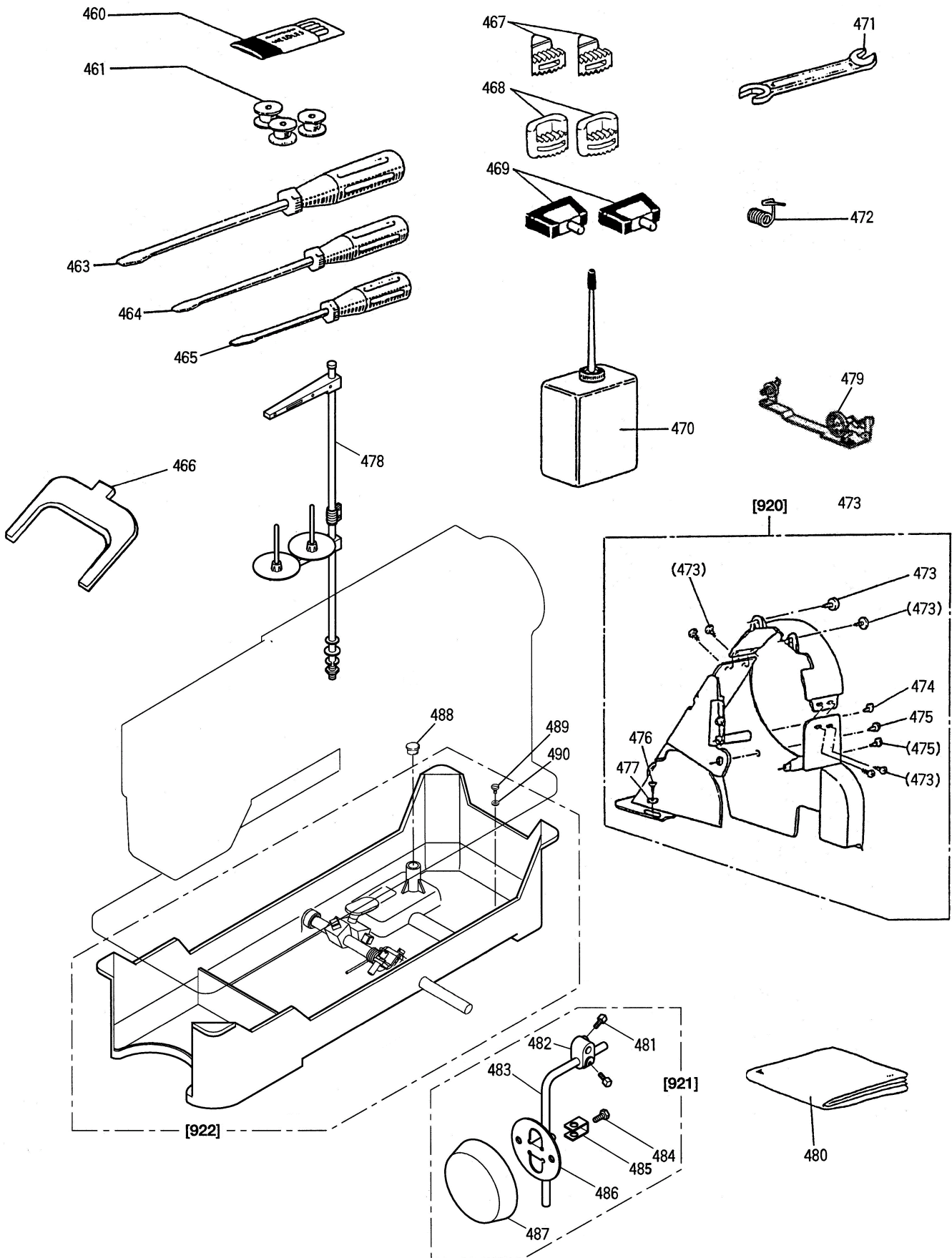
K 給油機構
OIL LUBRICATION MECHANISM



[K] 給油機構
OIL LUBRICATION MECHANISM

Fig. No.	変更 Mod.	部品コード Parts.No.	部品名	Description	使用個数 Amt. Req.
					B1T
K420		M90909003	マルヒラネジ	Screw 9/64 (40) x6	1
K421		MG33A0138	オイルタンク	Oil reservoir	1
K422		MG33A0740	フェルト	Felt	1
K423		MG33E0688	ハ イフ ヒモクミタテ	Oil pipe & wick complete	1
K424		MF06A1620	コテヨウバンド SKB-1M	Band SKB-1M	2
K425		M90357037	Pサラタツピングネジ V 3X8	Screw 3x8	2
K426		M91109004	ザカネツキブラマイネジ	Screw 11/64 (40) x8	7
K427		MG33A0134	アブラフタミキ	Cap for oiler (right)	1
K428		MG33A1740	フェルト	Felt	2
K429		MG33A2740	フェルト	Felt	1
K430		MF10E3148	ヒモ 3DX180	Oil wick	2
K431		MG33A1138	オイルタンクミキ	Oil reservoir (right)	1
K432		M90573080	ゴムセン	Rubber plug ϕ 5.7	2
K433		M90531037	P ナハネジ 5X14	Screw M5x14	2
K434		MG33A0780	ホルダ	Oil pipe holder	1
K435		M91106004	ブラマイネジ	Screw 11/64 (40) x8	1
K436		MG30A0740	フェルト	Felt	2
K437		MN10A4742	フタ	Cap for oiler	3
K438		MF10A2740	フェルト	Felt	1
K439		MG33E0601	トリツケイタヒモクミタテ	Oil braid fitting plate	1
K440		M90939002	ヒラネジ	Screw 9/64 (40) x11	2
K441		MG50A0688	ハ イフ	Oil pipe	1
K442		MG42A3731	ハ イフ	Oil pipe	1
K443		M91103045	ナット	Nut 11/64 (40)	1
K444		MG42A1689	ハ イフホルダ	Pipe holder	1
K445		M91104003	マルヒラネジ	Screw 11/64 (40) x12	1
K446		MG42B0400	ヒモ	Oil wick	3
K447		MG33A0688	ハ イフ	Oil pipe	1
K448		MG50A2740	フェルト	Felt	1
K449		MG43A0689	センザイクハネ	Pipe holder	1
K450		MG42A2691	ガスケット	Gasket for oil reservoir	1
K451		MG50A0139	フタ	Oil reservoir cover	1
K452		MG50A0257	オサエイタ	Plate	1
K918		MG33E0711	ハグルマハコウエクミタテ	Arm shaft bevel gear box complete	1
K919		MG33E0712	ハグルマハコシタクミタテ	Hook shaft bevel gear box complete	1

L 付属品
ACCESSORIES



[L] 付属品
ACCESSORIES

Fig. No.	変更 Mod.	部品コード Parts.No.	部 品 名	Description	使用個数 Amt. Req. BIT
L460		MG33E0128	ハリセット	Needle set (DPx17#22)	1
L461		MF25B0123	ボビン	Bobbin	3
L463		MG33A0608	ドライバ(大)	Screw driver (large)	1
L464		MF06A0608	ドライバ(中)	Screw driver (middle)	1
L465		MF06A1608	ドライバ(小)	Screw driver (small)	1
L466		MF01A0565	カクテチョウセイク	Speed command disc adjusting plate	1
L467		MN70A1419	ボウシンゴム	Vibration preventing rubber	2
L468		MG75A0419	ボウシンゴム	Vibration preventing rubber	2
L469		MF01E0418	チヨウハンセット	Table hinge with rubber cushion	2
L470		MG33A0137	アブラサン 18	Oil with oiler	1
L471		MG33A0479	スパナ マルガタ	Spanner	1
L472		MF02A0187	イトトリハネ	Thread take-up spring	1
L473		M91120004	サカネツキフ ラマイネジ	Screw 11/64 (40) x6.5	6
L474		M91075004	SW-PWツキPナネジ	Screw SW-PW M4X0.7X14	1
L475		M91508004	フ ラマイネジ	Screw 15/64 (28) x8	2
L476		M90409041	マルモクネジ	Screw 4.5x20	4
L477		M70517050	ミカキザカネ	Washer 5	4
L478		MF40E1193	イトタテアイセット	Thread stand assy.	1
L479		MF08E0190	イトマキシカケ	Bobbin winder assy.	1
L480		MG33A0734	ビニールカバー	Vinyl cover	1
L481		M92003031	トクシュボルト 5/16 (18) x 16	Bolt 5/16 (18) x16	2
L482		MF40A0784	ツギテ	Knee lifter coupling joint	1
L483		MF20A0728	ツウサホウ	Knee lifter shaft	1
L484		M91510022	ボルト	Bolt 15/64 (28) x8	1
L485		MF40A0477	ストップ	Knee lifter plate stopper	1
L486		MF40A0737	ヒザアテ	Knee lifter plate	1
L487		MF40A1737	ヒザアテ	Knee lifter cover	1
L488		M90884080	ゴムセン	Rubber plug φ8.8	1
L489		M92002002	ヒラネジ	Screw 5/16 (28) x10	1
L490		M97001052	トクシュザカネ	Washer	1
L920		MG33E0776	ベルトカバーセット	Belt cover assy.	1
L921		MP47E0727	ヒザアテシカケセット	Knee lifter assy.	1
L922		MG52E0131	アブラサウクミタテ	Oil reservoir assy.	1

索引 (I) INDEX (I)

部品コード Parts. No.	ページ Page	Fig. No.	部品コード Parts. No.	ページ Page	Fig. No.	部品コード Parts. No.	ページ Page	Fig. No.	部品コード Parts. No.	ページ Page	Fig. No.
M70428060	P17	H319	M91075004	P23	L474	M91513001	P05	B58	MF00A1477	P17	H364
M70428060	P19	J394	M91101046	P03	A9	M91513001	P07	C116	MF00A1509	P17	H312
M70516050	P17	H317	M91102011	P03	A37	M91515002	P09	D174	MF00A1527	P17	H348
M70517050	P23	L477	M91103045	P21	K443	M91515015	P19	J400	MF00A1603	P17	H333
M70533065	P19	J378	M91104003	P15	G288	M91516002	P07	C113	MF00A1729	P17	H306
M70534065	P09	D157	M91104003	P21	K445	M91516002	P09	D154	MF00A1910	P09	D156
M70534065	P17	H320	M91106003	P03	A39	M91516002	P17	H354	MF00A7572	P19	J379
M70534065	P19	J393	M91106004	P03	A7	M91527001	P17	H363	MF00A8910	P17	H343
M70535065	P07	C104	M91106004	P05	B59	M91551015	P13	F229	MF00A9572	P17	H356
M71018050	P17	H353	M91106004	P07	C102	M91572045	P13	F227	MF00E0550	P03	A901
M71144015	P17	H302	M91106004	P09	D165	M91601036	P11	E198	MF01A0257	P19	J411
M71216002	P09	D187	M91106004	P13	F237	M91602001	P05	B70	MF01A0259	P19	J408
M90201037	P19	J374	M91106004	P15	G275	M91602001	P07	C114	MF01A0397	P17	H315
M90204060	P03	A22	M91106004	P17	H321	M91602001	P17	H361	MF01A0476	P19	J404
M90207061	P13	F221	M91106004	P17	H325	M91602020	P07	C127	MF01A0502	P19	J382
M90208099	P19	J381	M91106004	P19	J370	M91603003	P07	C111	MF01A0565	P23	L466
M90251037	P19	J380	M91106004	P21	K435	M91603003	P11	E210	MF01A0691	P19	J390
M90301064	P13	F236	M91107002	P03	A17	M91603003	P13	F226	MF01A0694	P19	J405
M90304053	P11	E194	M91107045	P17	H346	M91604045	P11	E203	MF01A1476	P19	J407
M90306053	P19	J374	M91108001	P03	A4	M91606001	P05	B62	MF01A1694	P19	J406
M90308037	P19	J372	M91108001	P11	E205	M91606001	P13	F234	MF01E0331	P05	B905
M90315050	P19	J374	M91108001	P13	F223	M91606001	P17	H357	MF01E0332	P05	B906
M90315065	P07	C118	M91109002	P15	G265	M91610001	P05	B81	MF01E0411	P17	H351
M90320065	P05	B72	M91109004	P03	A2	M91610046	P03	A28	MF01E0418	P23	L469
M90325065	P13	F232	M91109004	P17	H327	M91615015	P11	E196	MF01E1352	P17	H360
M90330065	P19	J410	M91109004	P19	J395	M91620045	P11	E192	MF02A0187	P03	A21
M90357037	P21	K425	M91109004	P21	K426	M91681015	P13	F242	MF02A0187	P23	L472
M90401061	P11	E190	M91110001	P07	C121	M91801035	P13	F245	MF02A0245	P09	D180
M90402064	P15	G273	M91110001	P15	G271	M91802006	P05	B64	MF02A0553	P03	A23
M90409041	P23	L476	M91110002	P09	D162	M91802045	P11	E214	MF02A0836	P17	H347
M90421060	P15	G279	M91110045	P17	H331	M91802045	P13	F246	MF03A0584	P03	A8
M90507063	P13	F240	M91111004	P19	J397	M91803015	P11	E213	MF05A0572	P09	D176
M90531037	P21	K433	M91111015	P17	H342	M92001016	P15	G280	MF06A0397	P17	H316
M90534060	P09	D158	M91112002	P07	C137	M92002002	P23	L489	MF06A0477	P17	H358
M90573080	P21	K432	M91112002	P13	F253	M92003031	P23	L481	MF06A0608	P23	L464
M90604002	P03	A33	M91116002	P03	A6	M92074045	P17	H318	MF06A0620	P19	J383
M90607050	P11	E202	M91117002	P17	H345	M93001050	P19	J409	MF06A0852	P09	D177
M90607050	P13	F228	M91118002	P07	C134	M93002050	P19	J412	MF06A0950	P09	D181
M90625053	P03	A30	M91118002	P17	H309	M93003099	P17	H352	MF06A1361	P17	H301
M90703065	P17	H314	M91120004	P23	L473	M93003099	P19	J385	MF06A1608	P23	L465
M90704063	P15	G274	M91151010	P17	H338	M93009050	P13	F252	MF06A1620	P17	H324
M90720063	P09	D151	M91182080	P03	A38	M93202047	P15	G261	MF06A1620	P21	K424
M90801006	P07	C130	M91201045	P17	H350	M93223035	P15	G260	MF06A1631	P09	D183
M90802002	P17	H304	M91203002	P07	C101	M94003099	P17	H328	MF06E0839	P17	H913
M90803010	P17	H341	M91204003	P07	C139	M94003099	P19	J396	MF06E3519	P17	H912
M90806002	P07	C105	M91207003	P09	D175	M94006052	P17	H340	MF08E0190	P23	L479
M90815002	P05	B56	M91210002	P13	F241	M94008037	P17	H311	MF10A0104	P07	C106
M90884080	P23	L488	M91223015	P15	G278	M95003053	P09	D172	MF10A0267	P15	G268
M90901002	P03	A29	M91251045	P15	G284	M97001052	P23	L490	MF10A0332	P05	B91
M90901080	P03	A41	M91305080	P03	A3	M97003095	P19	J398	MF10A0334	P05	B90
M90903002	P17	H308	M91373045	P17	H323	M97033099	P19	J384	MF10A0471	P03	A34
M90904060	P07	C110	M91501007	P09	D168	M97082030	P17	H305	MF10A0555	P03	A24
M90907010	P17	H337	M91502002	P09	D159	MB60A1620	P19	J399	MF10A0572	P09	D167
M90909003	P03	A14	M91502002	P19	J402	ME20A0406	P19	J916	MF10A0709	P03	A20
M90909003	P21	K420	M91502045	P17	H310	MF00A0181	P03	A13	MF10A1555	P03	A11
M90910003	P11	E195	M91502050	P07	C117	MF00A0192	P19	J375	MF10A2740	P05	B51
M90913001	P17	H332	M91503001	P07	C123	MF00A0257	P09	D185	MF10A2740	P21	K438
M90921002	P17	H335	M91505016	P15	G282	MF00A0270	P19	J377	MF10E3148	P21	K430
M90922002	P13	F251	M91506001	P05	B75	MF00A0350	P07	C126	MF20A0229	P07	C133
M90922002	P15	G270	M91506001	P11	E200	MF00A0453	P07	C125	MF20A0664	P05	B54
M90939002	P21	K440	M91506001	P15	G264	MF00A0729	P17	H359	MF20A0728	P23	L483
M91000085	P09	D178	M91508001	P03	A16	MF00A0750	P17	H355	MF25B0123	P07	C135
M91004080	P17	H330	M91508004	P23	L475	MF00A1352	P17	H307	MF25B0123	P23	L461
M91004080	P19	J373	M91510002	P17	H329	MF00A1391	P17	H300	MF26B0101	P03	A36
M91018099	P19	J387	M91510022	P23	L484	MF00A1392	P17	H344	MF30A0325	P05	B60

索引 (Ⅱ) INDEX (Ⅱ)

部品コード Parts. No.	ページ Page	Fig. No.	部品コード Parts. No.	ページ Page	Fig. No.	部品コード Parts. No.	ページ Page	Fig. No.	部品コード Parts. No.	ページ Page	Fig. No.
MF30A0352	P07	C122	MG33A0283	P07	C103	MG43A0689	P21	K449			
MF30A0632	P09	D173	MG33A0284	P07	C109	MG43A1181	P03	A32			
MF30E0280	P05	B74	MG33A0285	P07	C108	MG44B0120	P07	C132			
MF36A0245	P03	A10	MG33A0295	P13	F256	MG44E0125	P07	C908			
MF36A0750	P17	H303	MG33A0384	P05	B73	MG44E0662	P05	B61			
MF36A1180	P03	A5	MG33A0426	P03	A31	MG50A0139	P21	K451			
MF40A0331	P05	B82	MG33A0479	P23	L471	MG50A0257	P21	K452			
MF40A0333	P05	B83	MG33A0530	P09	D155	MG50A0520	P05	B87			
MF40A0477	P23	L485	MG33A0571	P15	G283	MG50A0572	P09	D163			
MF40A0737	P23	L486	MG33A0602	P11	E193	MG50A0660	P05	B53			
MF40A0784	P23	L482	MG33A0608	P23	L463	MG50A0688	P21	K441			
MF40A1737	P23	L487	MG33A0688	P21	K447	MG50A0740	P05	B68			
MF40A2708	P09	D161	MG33A0729	P15	G287	MG50A1740	P11	E206			
MF40E1193	P23	L478	MG33A0734	P23	L480	MG50A1950	P11	E201			
MF60A0232	P05	B66	MG33A0740	P21	K422	MG50A2740	P21	K448			
MF60A0252	P15	G272	MG33A0744	P09	D150	MG51A0725	P15	G281			
MF60A0262	P15	G267	MG33A0761	P09	D152	MG52A0180	P17	H334			
MF60A0633	P09	D171	MG33A0765	P13	F238	MG52A0245	P03	A26			
MF60A0634	P09	D169	MG33A0780	P21	K434	MG52A0450	P07	C124			
MF60A0663	P05	B52	MG33A0833	P13	F224	MG52A0451	P07	C128			
MF60A0700	P05	B78	MG33A0873	P03	A1	MG52A0834	P17	H339			
MF60A0700	P13	F230	MG33A0910	P09	D153	MG52A0838	P17	H336			
MF60A0740	P05	B86	MG33A0956	P13	F235	MG52A2454	P17	H349			
MF60A0740	P07	C119	MG33A1138	P21	K431	MG52E0131	P23	L922			
MF60A0742	P05	B50	MG33A1261	P13	F247	MG52E0256	P15	G269			
MF60A1383	P05	B63	MG33A1284	P07	C138	MG52E0780	P17	H322			
MF60A1740	P05	B77	MG33A1285	P11	E207	MG68A0366	P19	J386			
MF60A2740	P05	B79	MG33A1572	P13	F248	MG75A0419	P23	L468			
MF67B0522	P05	B89	MG33A1740	P21	K428	MG75A0841	P09	D184			
MF70A0277	P07	C140	MG33A2361	P13	F250	MG75A1601	P19	J376			
MF70E0276	P07	C136	MG33A2740	P21	K429	MH40A0556	P03	A25			
MF80A0352	P05	B69	MG33A2830	P03	A40	MN10A4742	P21	K437			
MF80A0352	P07	C115	MG33E0128	P23	L460	MN15A0708	P09	D164			
MF80E0470	P03	A903	MG33E0460	P13	F911	MN30A0216	P15	G266			
MF85A0640	P09	D179	MG33E0601	P21	K439	MN36A0417	P19	J401			
MF90A0553	P03	A12	MG33E0688	P21	K423	MN70A1419	P23	L467			
MG10B0294	P13	F255	MG33E0711	P21	K918	MP47E0727	P23	L921			
MG10B0411	P13	F239	MG33E0712	P21	K919	MP60A0750	P19	J413			
MG10B0763	P13	F244	MG33E0746	P17	H326	MQ50A0148	P05	B85			
MG10B0910	P13	F243	MG33E0760	P05	B907	MQ50A0181	P03	A19			
MG30A0154	P15	G276	MG33E0776	P23	L920	MQ70A0521	P05	B84			
MG30A0278	P07	C100	MG34A0291	P09	D160	MT60A0802	P03	A27			
MG30A0296	P13	F254	MG34A0325	P05	B76	MV01A0259	P15	G262			
MG30A0463	P13	F225	MG34A0530	P09	D170	MV88A0740	P05	B67			
MG30A0530	P11	E199	MG34A0601	P19	J371	MV88A0740	P11	E191			
MG30A0601	P03	A18	MG34A0682	P19	J403						
MG30A0700	P07	C129	MG34A0708	P09	D166						
MG30A0740	P21	K436	MG34A0880	P19	J391						
MG30A0760	P13	F233	MG34E0210	P03	A902						
MG30A0910	P11	E197	MG34E0351	P17	H914						
MG30B0593	P15	G285	MG34E0519	P19	J389						
MG30B0740	P13	F231	MG34E0534	P19	J915						
MG30B0954	P11	E212	MG34E0580	P05	B904						
MG30E0410	P11	E208	MG34E0640	P09	D909						
MG30E0465	P11	E211	MG34E0682	P19	J917						
MG30E0467	P11	E910	MG35E0306	P07	C112						
MG30E1594	P15	G286	MG36A0265	P15	G263						
MG33A0134	P21	K427	MG37A0128	P05	B57						
MG33A0137	P23	L470	MG37B0452	P07	C120						
MG33A0138	P21	K421	MG42A0181	P05	B55						
MG33A0154	P13	F249	MG42A1689	P21	K444						
MG33A0221	P15	G277	MG42A2691	P21	K450						
MG33A0230	P05	B71	MG42A3731	P21	K442						
MG33A0233	P05	B80	MG42B0400	P21	K446						
MG33A0281	P07	C107	MG43A0181	P03	A15						

名菱テクニカ株式会社

お問い合わせは下記へどうぞ

縫製機械事業部 縫製営業部 〒488-0052 愛知県尾張旭市下井町下井 2039-1

代表電話番号 (0561)51-1231 代表FAX番号 (0561)51-1212