



工業用ミシン部品カタログ

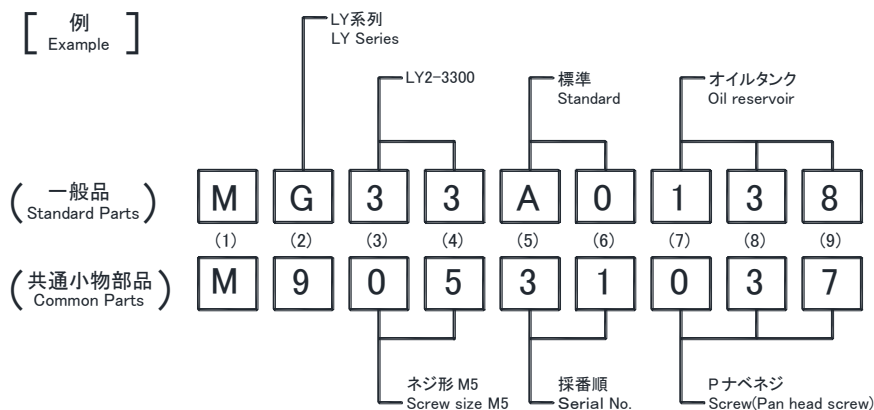
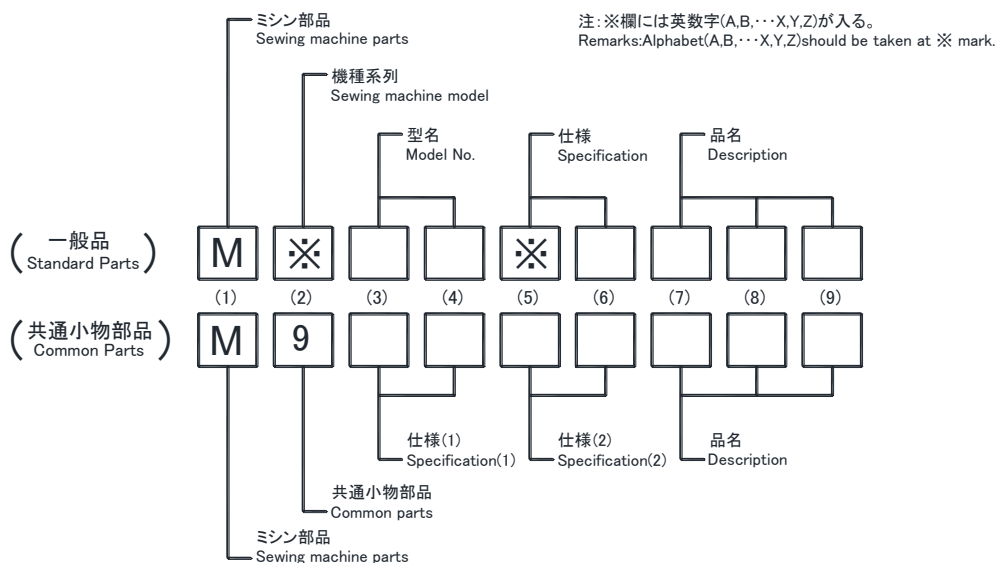
Industrial Sewing Machine Parts Catalog

Model LY2-3300-B0B

	目次	CONTENTS	Page
A	本体関係	Body & it's accessories	2
B	縫機構	Sewing mechanism	4
C	縫目調節, 下送り機構	Stitch regulator & lower feed mechanism	6
D	上部送り機構	Upper feed mechanism	8
E	押え機構	Presser foot mechanism	10
F	給油機構	Oil lubrication mechanism	12
G	付属品	Accessories	14
	索引	Index	16

ミシン部品コードの採番基準

SPARE PARTS No. Designation system



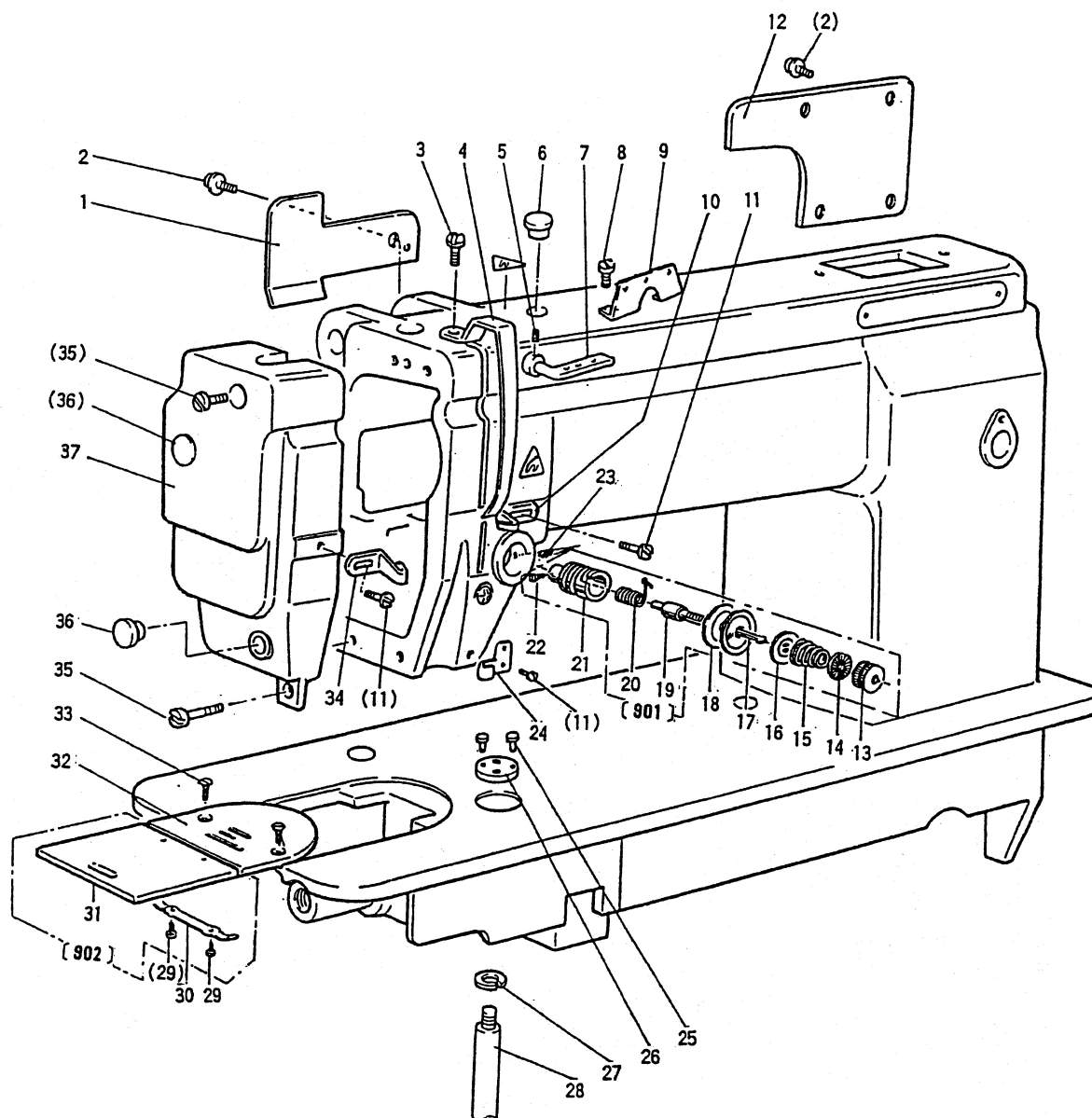
注: 一般品についての機種型名は、その部品が最初に使用された機種型名を示します。従って長期にわたる場合は、機種の変更が行われるため、当初の機種以外の機種で使用されている場合があります。
Sewing machine Models, of Standard Parts are Indicated model of these parts are registered firstly. Parts are used for not only the indicated model, but also another models, in reason of New development, improvement after.

パーツカタログご利用に際して Information on use of the parts catalog

- ・補用部品ご注文の際は、部品コードでご注文下さい。また、このパーツブックの管理番号と発行年月(表紙右下、例えば、P-1...202104)モデル機械番号を、合わせてご連絡頂ければ幸いです。
- ・一部の部品について、改良のため予告なしに変更になる場合がありますのでご了承下さい。
- ・このパーツカタログは、2021年4月のデータにもとづいて作成されたものです。
- ・部品コード欄が、 — となっている部品は、補給いたしません。ただし組コードが記載されているものは、組部品として補給いたしますので、組コードでご注文下さい。
- ・使用個数欄の英数字組合せ文字は、このモデル番号のサブ機械番号をしめしています。
- ・尚、本パーツブックの記載内容にお気づきの点がありましたら、お知らせ頂ければ幸いです。

- ・When ordering any spare part, please specify its part code. In addition, please specify the management number and issued date of this parts catalog (e.g.P-1 202104 indicated at bottom right of the front cover) and the machine model number.
- ・Some parts are subject to change due to modification without notice.
- ・This parts catalog is based the as of April 2021.
- ・Any part marked-in the part code column will not be supplied. When a part has its assembly code, please specify the assembly code because that part is supplied as an assembly part.
- ・Alphanumerical characters indicated in the required quantity indicate the sub machine number of this model number.
- ・Please write to us if you have any question on this parts catalog.

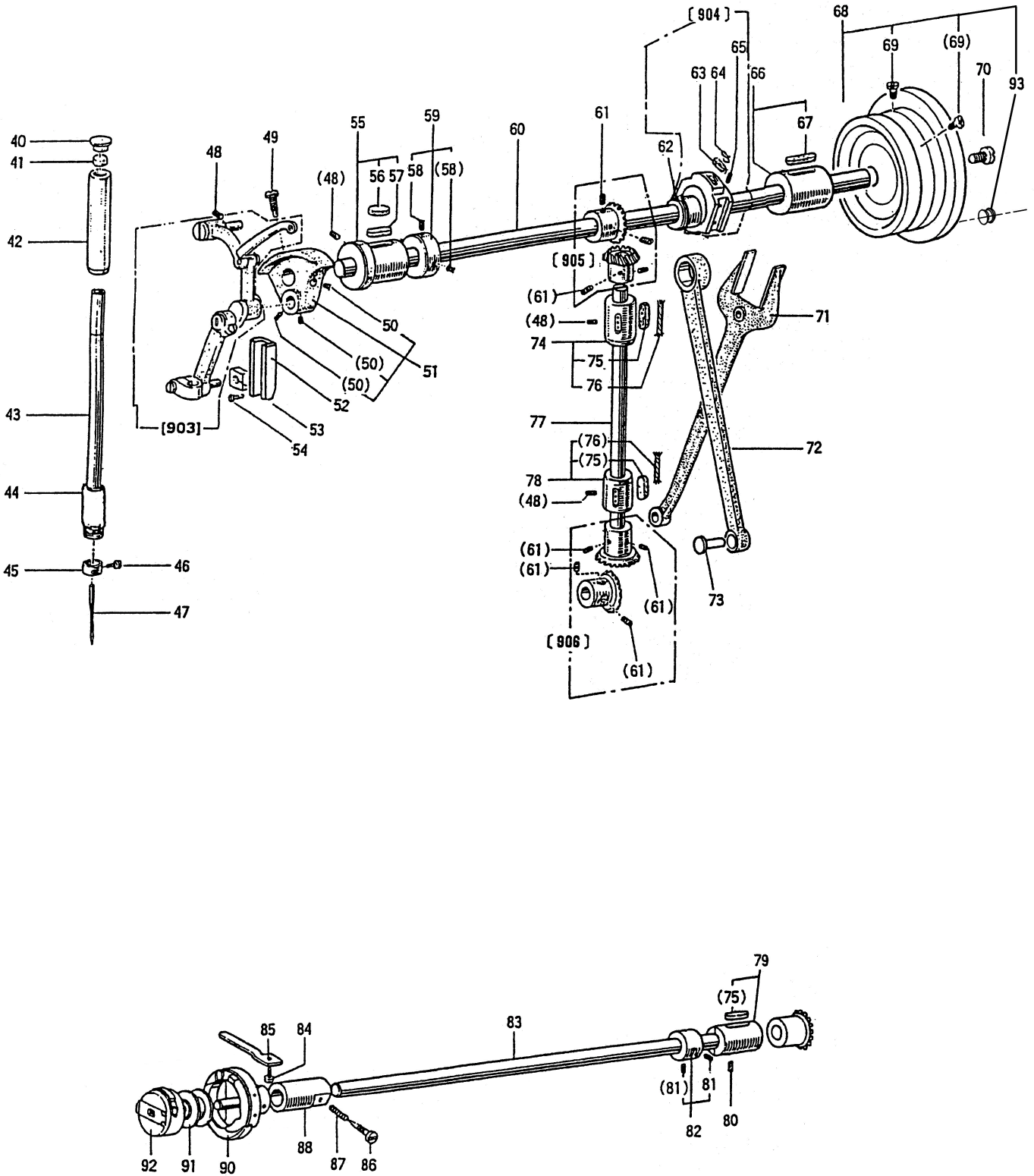
A 本体関係
 BODY & IT'S ACCESSORIES



[A] 本体関係
BODY & IT'S ACCESSORIES

Fig. No.	変更 Mod.	部品コード Parts. No.	部 品 名	Description	使用個数 Amt. Req.
					BOB
A1		MG33A0873	ユホ ^ホ ウバ ^ン	Oil shield plate.....	1
A2		M91109004	ザ ^カ ネツキ ^フ ラマイネジ ^ズ	Screw 11/64(40)x8.....	5
A3		M91106004	フ ^ラ マイネジ ^ズ	Screw 11/64(40)x8.....	1
A4		MF03A0584	テ ^ン ビ ^ン カバ ^ー	Thread take-up cover.....	1
A5		M91108001	ト ^メ ネジ ^ズ	Set screw 11/64(40)x5.5.....	1
A6		M91305080	セ ^ン	Rubber plug 13.....	1
A7		MF10A0180	イ ^ト アン ^ナ イ ^ズ	Three hole thread guide.....	1
A8		M91116002	ヒ ^ラ ネジ ^ズ	Screw 11/64(40)x8.....	1
A9		MF36A1180	イ ^ト アン ^ナ イ ^ズ	Thread guide (arm top).....	1
A10		MG43A0181	イ ^ト アン ^ナ イ ^ズ	Thread guide.....	1
A11		M90909003	マ ^ル ヒ ^ラ ネジ ^ズ	Screw 9/64(40)x6.....	3
A12		MG33A0880	ヨ ^コ ブ ^タ	Arm side cover.....	1
A13		M91610046	ツ ^マ ミ ^ナ ツ ^ト	Thumb nut 1/4(40).....	1
A14		MT60A0802	マ ^ワ リ ^ト メ ^ス	Thumb nut revolution stopper.....	1
A15		MF43C0245	エ ^ン ス ^イ ハ ^ネ	Thread tension spring.....	1
A16		MH40A0556	チ ^ヨ ウ ^シ ザ ^ラ オ ^サ エ ^ス	Thread tension releasing discs.....	1
A17		M90204060	ピ ^ン	Thread tension releasing pin ϕ 2x28.4.....	1
A18		MF10A0555	チ ^ヨ ウ ^シ ザ ^ラ	Thread tension discs.....	2
A19		MF10A0553	チ ^ヨ ウ ^シ ホ ^ウ	Thread tension stud.....	1
A20		MF83A1187	イ ^ト トリ ^ハ ネ ^ス	Thread take-up spring.....	1
A21		MF10A0709	フ ^ツ シ ^ユ	Thread tension regulator bushing.....	1
A22		M90901002	ヒ ^ラ ネジ ^ズ	Screw 9/64(40)x4.....	1
A23		M91508001	ト ^メ ネジ ^ズ	Set screw 15/64(28)x6.....	1
A24		MG50A0181	イ ^ト アン ^ナ イ ^ズ	Thread guide.....	1
A25		M91107002	ヒ ^ラ ネジ ^ズ	Screw 11/64(40)x5.5.....	2
A26		MG30A0601	ト ^リ ツ ^ケ イ ^タ	Cloth guide plate.....	1
A27		M90625053	ハ ^ネ ザ ^カ ネ ^ス	Spring washer for leg 6.....	1
A28		MG33A0426	サ ^サ エ ^ス	Leg.....	1
A29		M90604002	ヒ ^ラ ネジ ^ズ	Screw 3/32(56)x2.4.....	2
A30		MF10A0471	イ ^タ バ ^ネ	Spring for slide plate.....	1
A31		—	ス ^レ リ ^イ タ ^ス	Slide plate.....	1
A32		MF26B0101	ハ ^リ イ ^タ	Needle plate (B2.6).....	1
A33		M91102011	マ ^ル サ ^ラ ネジ ^ズ	Screw 11/64(40)x8.5.....	2
A34		MG43A1181	イ ^ト アン ^ナ イ ^ズ	Thread guide.....	1
A35		M91106003	マ ^ル ヒ ^ラ ネジ ^ズ	Screw 11/64(40)x20.....	2
A36		M91182080	セ ^ン	Rubber plug ϕ 11.8.....	2
A37		MG33A2830	メ ^ン イ ^タ	Face plate.....	1
A901		MG33E0210	チ ^ヨ ウ ^シ ツ ^キ ク ^ミ タ ^テ	Thread tension regulator complete.....	1
A902		MF80E0470	ス ^レ リ ^イ タ ^ク ミ ^タ	Slide plate complete.....	1

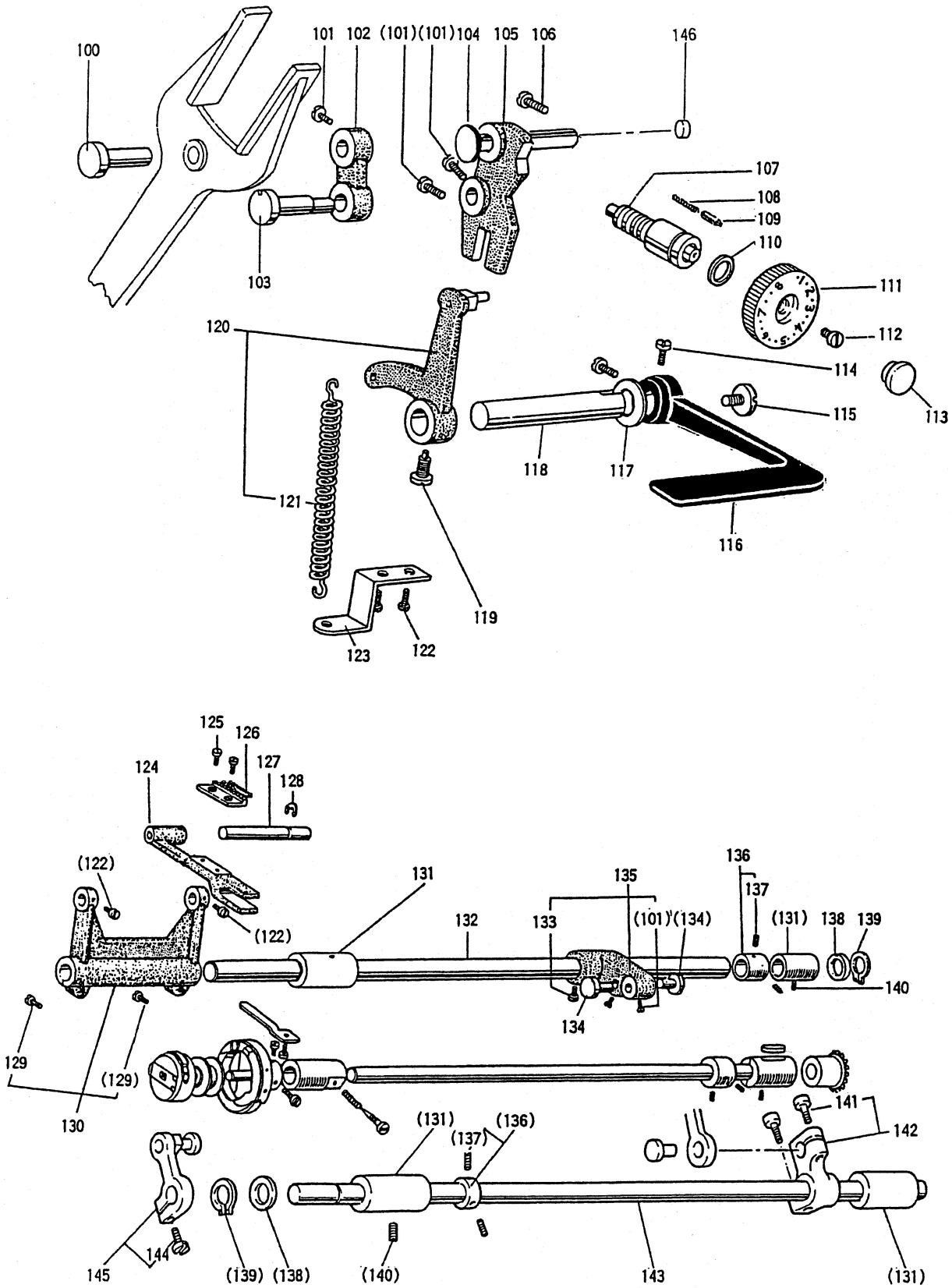
B 縫機構
SEWING MECHANISM



[B] 縫機構
SEWING MECHANISM

Fig. No.	変更 Mod.	部品コード Parts. No.	部品名	Description	使用個数 Amt. Req.
					BOB
B40		MF60A0742	フタ	Cap for needie bar bushing (upper)	1
B41		MF10A2740	フェルト	Felt for needle bar bushing (upper)	1
B42		MF60A0663	ハリホ ^ウ メタルウエ	Needle bar bushing (upper)	1
B43		MG50A0660	ハリホ ^ウ	Needle bar	1
B44		MF20A0664	ハリホ ^ウ メタルシタ	Needle bar bushing (under)	1
B45		MG42A0181	イトアンナイ	Tread guide for needle bar	1
B46		M90815002	ヒラネジ	Screw 1/8 (44) x4.5	1
B47		MG37A0128	ミシンハリ DPX17-22	Needle DPx17#22	1
B48		M91513001	トメネジ	Set screw 15/64 (28) X10	4
B49		M91802006	ヒラネジ ^ホ ウサキ	Screw 9/32 (28) x14	1
B50		M91606001	トメネジ	Set screw 1/4 (40) x6	3
B51		MF60A1383	クランククミタテ	Crank assy.	1
B52		MF80A0662	アンナイダ ^イ	Needle bar connecting link guide	1
B53		MF30A0325	カクコマ	Square block	1
B54		M91106004	プ ^ラ マイネジ	Screw 11/64 (40) x8	2
B55		MF60A0232	ウワジ ^ク メタルヒタ ^リ クミタテ	Bushing for arm shaft (left)	1
B56		MV88A0740	フェルト	Felt	1
B57		MG50A0740	フェルト	Felt	1
B58		M91602001	トメネジ	Set screw 1/4 (40) x4	2
B59		MF80A0352	カラークミタテ	Collar for arm shaft assy.	1
B60		MG33A0230	ウワジ ^ク	Arm shaft	1
B61		M91610001	トメネジ	Set screw 1/4 (40) x7	8
B62		M90320065	C ^カ タメワ ^ジ クヨウ 20	C-type stop ling 20	1
B63		MF60A1740	フェルト	Felt	1
B64		MF60A0700	センサイクハ ^ネ	Spring for feed cam	1
B65		M91506001	トメネジ	Set screw 15/64 (28) x7	2
B66		MG33A0233	ウワジ ^ク メタルミキ ^ク ミタテ	Bushing for arm shaft (right)	1
B67		MF60A2740	フェルト	Felt	1
B68		MG33E0682	プ ^ー リークミタテ	Pulley assy.	1
B69		M91502002	ヒラネジ	Set screw 15/64 (28) x12	2
B70		M92201003	マルヒラネジ	Screw 11/32 (28) x10	1
B71		MG33A0744	フタマタロツト	Feed forked connecting rod	1
B72		MG33A0384	レンセツカン	Crank rod assy.	1
B73		M90904060	ピン	Pin	1
B74		MQ70A0521	タテジ ^ク メタルクミタテ	Vertical shaft busing assy.	1
B75		MF60A0740	フェルト	Felt	3
B76		MG50A0148	ヒモ	Oil wick	2
B77		MG50A0520	タテジ ^ク	Vertical shaft	1
B78		MF67B0522	タテジ ^ク メタルクミタテ	Vertical shaft bushing assy.	1
B79		MG37B0452	シタジ ^ク メタルミキ ^ク ミタテ	Rotating hook shaft bushing (right) assy.	1
B80		M91110001	トメネジ	Set screw 11/64 (40) x8.5	1
B81		M91503001	トメネジ	Set screw 15/64 (28) x4.5	2
B82		MF30A0352	カラークミタテ	Thrust collar	1
B83		MG50A0450	シタジ ^ク	Rotating hook shaft	1
B84		M91118002	ヒラネジ	Screw 11/64 (40) x10	1
B85		MF20A0229	ウチカ ^マ ト ^メ	Rotating hook positioner	1
B86		M90801006	ヒラネジ ^ホ ウサキ	Screw M3x0.35x9.5	1
B87		MG30A0700	ツルマキハ ^ネ	Spring	1
B88		MG50A1451	シタジ ^ク メタルヒタ ^リ クミタテ	Rotating hook shaft bushing (left)	1
B90		MF25B0120	カマクミタテ HSM-A (3)	Rotating hook complate HSM-A (3)	1
B91		MF25B0123	ボ ^ヘ ン	Bobbin	1
B92		MF25E1125	ボ ^ヘ ンケース	Bobbin case complete	1
B93		MP60A0750	プ ^ッ シユA	Bushing A	1
B903		MG33E0580	テンヒ ^ン ハリクミタテ	Thread take-up lever complete	1
B904		MG33E0760	ヘンシンリンクミタテ	Upper feed lifting cam	1
B905		MF01E0331	カサハク ^ル マクミタテ	Bevel gear for arm shaft	1
B906		MF01E0332	カサハク ^ル マクミタテ	Bevel gear for arm shaft	1

C 縫目調節, 下送り機構
 STITCH REGULATOR & LOWER FEED MECHANISM

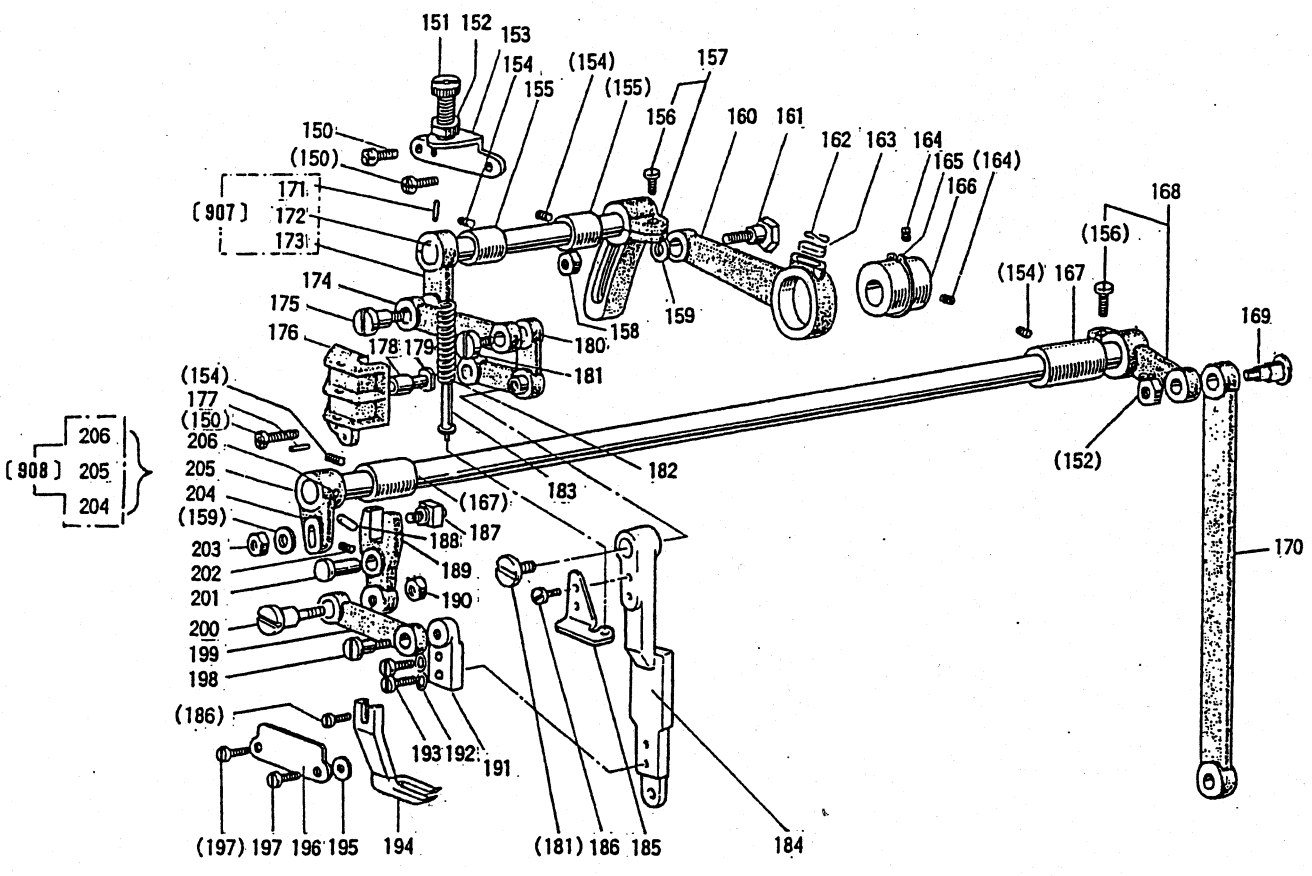


[C] 縫目調節, 下送り機構

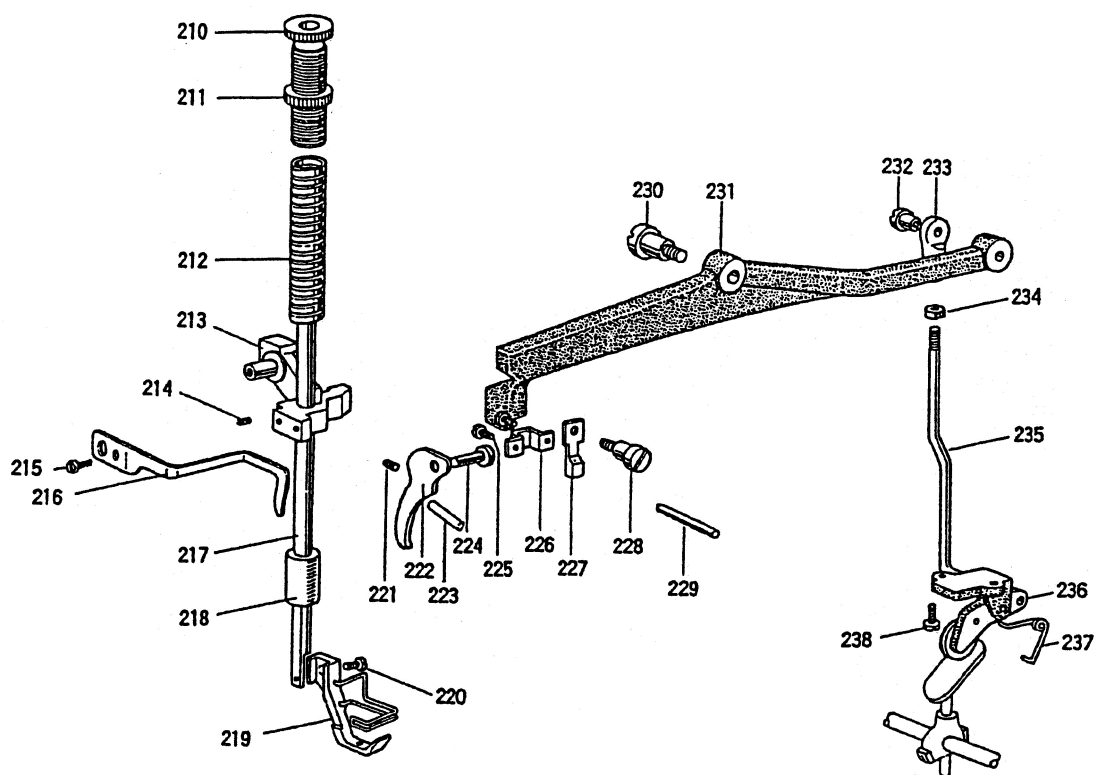
STITCH REGULATOR & LOWER FEED MECHANISM

Fig. No.	変更 Mod.	部品コード Parts.No.	部品名	Description	使用個数 Amt. Req. BOB
C100		M90720063	タ ^ン ツキシ ^ク	Set pin.....	1
C101		M91516002	ヒラネジ [〃]	Screw 15/64 (28)x8.5.....	5
C102		MG33A0910	リンク.....	Link.....	1
C103		MG33A0761	ヘンジンジ ^ク	Eccentric pin.....	1
C104		MG33A0530	タ ^ン ツキシ ^ク	Set pin.....	1
C105		MG33A0291	オクリチヨウセツカム.....	Feed regulator complete.....	1
C106		M91502002	ヒラネジ [〃]	Set screw 15/64 (28)x12.....	1
C107		MF90A0640	オクリチヨウセツネジ [〃]	Stitch length regulator screw.....	1
C108		MF05A0572	ツルマキバネ.....	Spring.....	1
C109		MF30A0852	ピン.....	Stopper pin for stitch length.....	1
C110		M91000085	Oリング [〃] 1A P10A.....	O-ring (φ10) (1AP10A).....	1
C111		MG33A0631	ダイヤル.....	Dial for stitch legulator.....	1
C112		M91209002	ヒラネジ [〃]	Screw 3/16 (28)x8.....	1
C113		M91184080	ゴムセン.....	Rubber plug φ10.8.....	1
C114		M91515002	ヒラネジ [〃]	Screw 15/64 (28)x10.....	2
C115		M91207003	マルヒラネジ [〃]	Screw 3/16 (28)x6.5.....	1
C116		MF30A0632	ヌイメカゲ [〃] ンレバ [〃]	Reverse swing lever.....	1
C117		M95003053	バネサ [〃] ガ [〃] ネ.....	Spring washer.....	1
C118		MF60A0633	ヌイメカゲ [〃] ンジ ^ク	Reverse stitch lever shaft.....	1
C119		M91501007	マルヒラネジ [〃] ホ [〃] ウサキ.....	Screw 15/64 (28)x14.5.....	1
C120		MG41E1635	ヌイメカゲ [〃] ンウデ [〃] クミタテ.....	Stitch length regulator assy.....	1
C121		MF60A0572	ツルマキバネ.....	Spring.....	1
C122		M91106004	プ [〃] ラマイネジ [〃]	Screw 11/64 (40)x8.....	4
C123		MG33A0361	カネガ [〃] ネ.....	Spring holder.....	1
C124		MG33A0281	オクリタイ.....	Feed bar.....	1
C125		M90806002	ヒラネジ [〃]	Screw 1/8 (44)x6.....	2
C126		MF10A0104	オクリ.....	Feed dog.....	1
C127		MG33A0283	オクリタイ [〃] イサエジ ^ク	Feed bar holder stud.....	1
C128		M70535065	Eカ [〃] タ [〃] トメワ [〃] 5.....	E-type stop ring 5.....	1
C129		M91203002	ヒラネジ [〃]	Screw 3/16 (28)x15.....	2
C130		MG30A0278	スイヘイオクリウデ [〃] ヒタ [〃] リクミタテ.....	Feed rock shaft crank (left) assy.....	1
C131		MG33A0285	オクリジ ^ク クメタル.....	Feed rock shaft bushing.....	4
C132		MG33A0284	オクリジ ^ク	Feed rock shaft.....	1
C133		M91603003	マルヒラネジ [〃]	Screw 1/4 (24)x16.....	1
C134		M90904060	ピン.....	Pin.....	2
C135		MG35E0306	オクリクド [〃] ウデ [〃] クミタテ.....	Feed lifting & rock shaft crank assy.....	1
C136		MF80A0352	カラ [〃] クミタテ.....	Collar assy.....	2
C137		M91602001	トメネジ [〃]	Set screw 1/4 (40)x4.....	4
C138		M91502050	ザ [〃] ガ [〃] ネ.....	Washer φ20.5.....	2
C139		M90315065	Cカ [〃] タ [〃] トメワジ ^ク ヨウ 15.....	C-type stop ling 15.....	2
C140		M91513001	トメネジ [〃]	Set screw 15/64 (28)x10.....	2
C141		M91204003	マルヒラネジ [〃]	Screw 3/16 (28)x12.....	2
C142		MF70A0277	ジ [〃] ヨウゲ [〃] オクリウデ [〃] ミギ [〃] クミタテ.....	Feed lifting rock shaft crank (right) assy.....	1
C143		MG33A1284	オクリジ ^ク	Feed lifting rock shaft.....	1
C144		M91112002	ヒラネジ [〃]	Screw 11/64 (40)x12.....	1
C145		MF70E0276	ジ [〃] ヨウゲ [〃] オクリウデ [〃] ヒタ [〃] リクミタテ.....	Feed lifting rock shaft crank (left) assy.....	1
C146		M90901080	セン.....	Rubber plug φ9.6.....	1

□ 上部送り機構
UPPER FEED MECHANISM



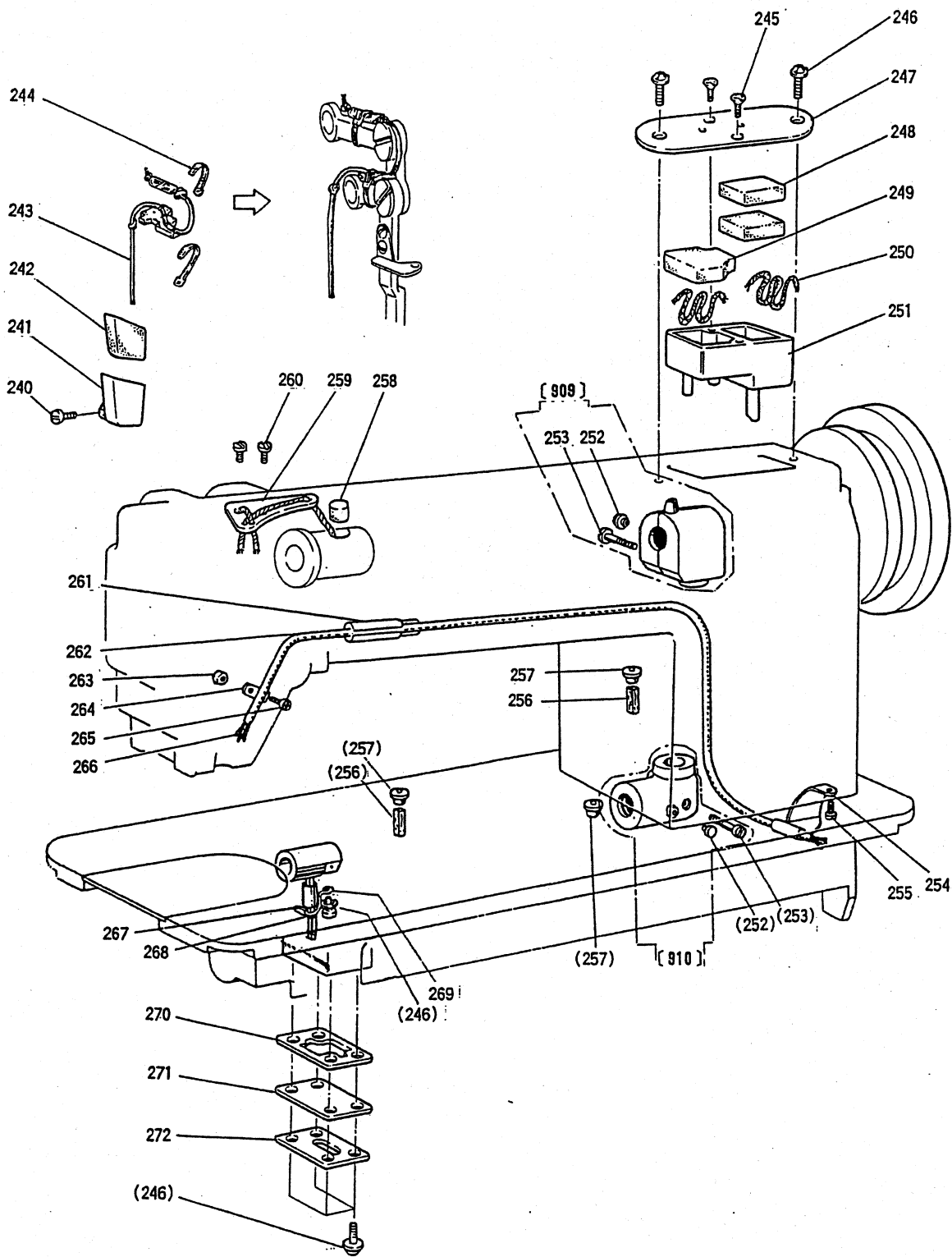
Ⓔ 押え機構
PRESSER FOOT MECHANISM



[E] 押え機構
PRESSER FOOT MECHANISM

Fig. No.	変更 Mod.	部品コード Parts.No.	部品名	Description	使用個数 Amt. Req.
E210		M93223035	ツマミネジ	Thumb screw 1/2(28)x43	1
E211		M93202047	トクシユナツト	Nut	1
E212		MV01A0259	ツルマキハネ	Presser bar spring	1
E213		MG36A0265	オサエホウダキ	Presser bar holder	1
E214		M91506001	トメネジ	Set screw 15/64(28)x7	1
E215		M91109002	ヒラネジ	Screw 11/64(40)x7	1
E216		MN30A0216	ウイトアンナイ	Thread guide	1
E217		MF60A0262	オサエホウ	Presser bar	1
E218		MF10A0267	オサエホウメタル	Presser bar busing	1
E219		MG50E0256	ウチオサエカミタテ	Presser foot (inside)assy.	1
E220		M90922002	ヒラネジ	Screw 9/64(40)x8	1
E221		M91110001	トメネジ	Set screw 11/64(40)x8.5	1
E222		MF60A0252	オサエアゲ	Presser foot lifter	1
E223		M90402064	スプリングピン 3X18	Spring pin 3x18	1
E224		M90704063	ダンツキピン	Presser foot lifting pin	1
E225		M91106004	フライネジ	Screw 11/64(40)x8	2
E226		MG30A0154	アンナイガネ	Guide plate	1
E227		MG33A0221	イトルメ	Upper thrad releasing cam	1
E228		M91223015	ヒラネジ ダンツキ	Hinged screw 3/16(28)x6.2	1
E229		M90414060	イトルメピン	Upper thrad releasing pin	1
E230		M92001016	マルヒラネジ ダンツキ	Hinged screw 5/16(24)x30	1
E231		MG51A0725	ヒザアゲレバ	Lifting lever	1
E232		M91505016	マルヒラネジ ダンツキ	Hinged screw 15/64(28)x10	1
E233		MG33A0571	ツキテ	Knee lifting rock shaft arm	1
E234		M91251045	ナツト	Nut 3/16(32)	1
E235		MG30B0593	ソウサホウ	Knee lifter lever connecting rod	1
E236		MG30E1594	ヒザアゲレバ ーシタクミタテ	Knee lifter bell crank assy.	1
E237		MG33A0729	ヒネリハネ	Knee lifter ball crank spring	1
E238		M91104003	マルヒラネジ	Screw 11/64(40)x12	2

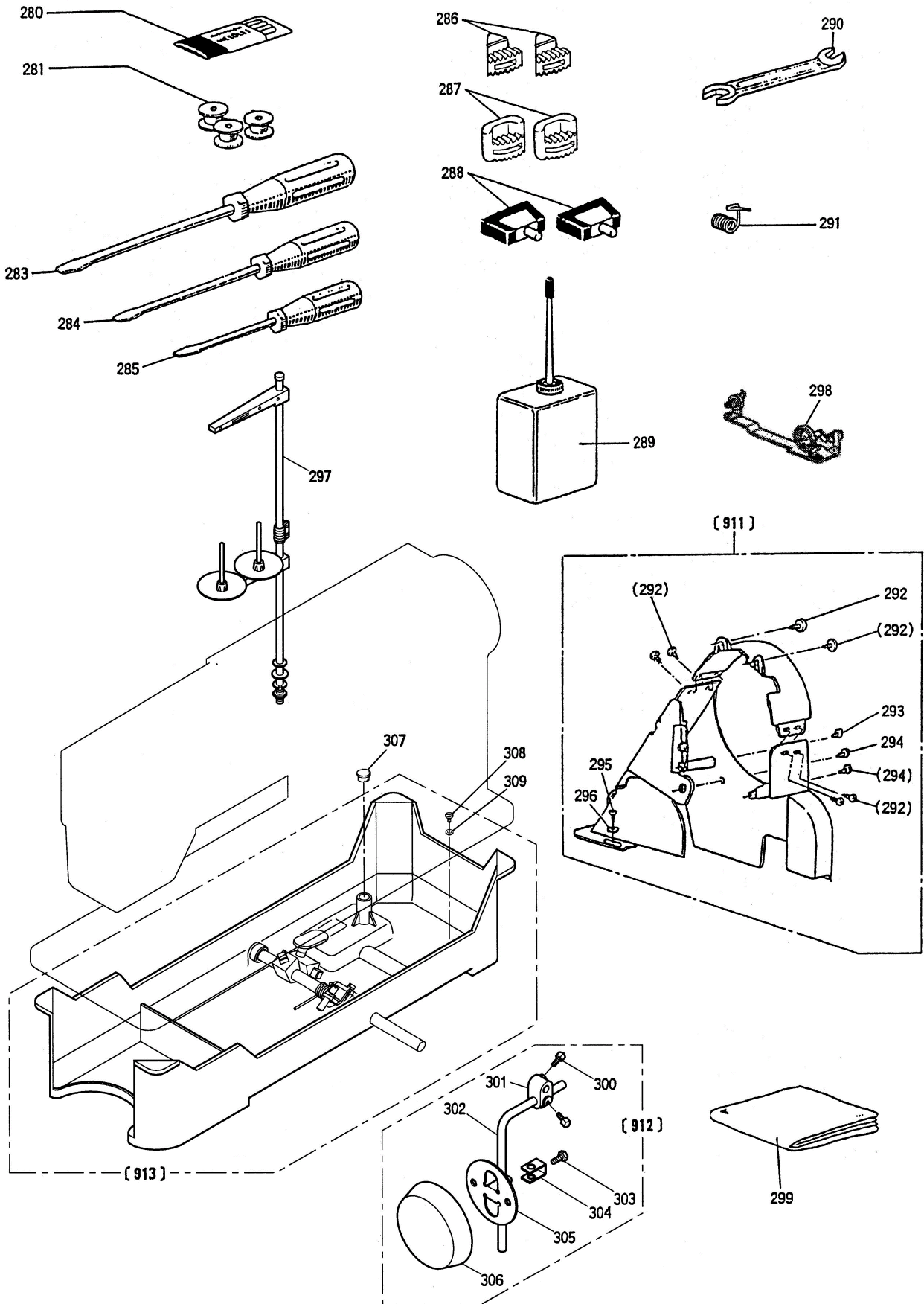
F 給油機構
 OIL LUBRICATION MECHANISM



[F] 給油機構
OIL LUBURICATION MECHANISM

Fig. No.	変更 Mod.	部品コード Parts.No.	部 品 名	Description	使用個数 Amt. Req.
					BOB
F240		M90909003	マルヒラネシ	Screw 9/64 (40)x6	1
F241		MG33A0138	オイルタンク	Oil reservoir	1
F242		MG33A0740	フェルト	Felt	1
F243		MG33E0688	ハ イフ ヒモクミタテ	Oil pipe & wick complete	1
F244		MF06A1620	コテヨウバンド SKB-1M	Band SKB-1M	2
F245		M90357037	Pサラツピングネジ V 3X8	Screw 3x8	2
F246		M91109004	ザカネツキフ ラマイネジ	Screw 11/64 (40)x8	7
F247		MG33A0134	アブラフタミキ	Cap for oiler (right)	1
F248		MG33A1740	フェルト	Felt	2
F249		MG33A2740	フェルト	Felt	1
F250		MF10E3148	ヒモ 3DX180	Oil wick	2
F251		MG33A1138	オイルタンクミキ	Oil reservoir (right)	1
F252		M90573080	ゴムセン	Rubber plug φ5.7	2
F253		M90531037	P ナヘネジ 5X14	Screw M5x14	2
F254		MG33A0780	ホルダ	Oil pipe holder	1
F255		M91106004	フ ラマイネジ	Screw 11/64 (40)x8	1
F256		MG30A0740	フェルト	Felt	2
F257		MN10A4742	フタ	Cap for oiler	3
F258		MF10A2740	フェルト	Felt	1
F259		MG33E0601	トリツケイタヒモクミタテ	Oil braid fitting plate	1
F260		M90939002	ヒラネジ	Screw 9/64 (40)x11	2
F261		MG50A0688	ハ イフ	Oil pipe	1
F262		MG42A3731	ハ イフ	Oil pipe	1
F263		M91103045	ナット	Nut 11/64 (40)	1
F264		MG42A1689	ホルダ	Holder	1
F265		M91104003	マルヒラネシ	Screw 11/64 (40)x12	1
F266		MG42B0400	ヒモ	Oil wick	3
F267		MG33A0688	ハ イフ	Oil pipe	1
F268		MG50A2740	フェルト	Felt	1
F269		MG43A0689	センザイクハネ	Pipe holder	1
F270		MG42A2691	ガスケット	Gasket for oil reservoir	1
F271		MG50A0139	フタ	Oil reservoir cover	1
F272		MG50A0257	オサエイタ	Plate	1
F909		MG33E0711	ハグルマハコウエクミタテ	Arm shaft bevel gear box complete	1
F910		MG33E0712	ハグルマハコンタクミタテ	Hook shaft bevel gear box complete	1

G 付属品
ACCESSORIES



[G] 付属品
ACCESSORIES

Fig. No.	変更 Mod.	部品コード Parts.No.	部品名	Description	使用個数 Amt. Req. BOB
G280		MG33E0128	ハリセット	Needle set (DPX17#22)	1
G281		MF25B0123	ボビン	Bobbin	3
G283		MG33A0608	ドライバ (大)	Screw driver (large)	1
G284		MF06A0608	ドライバ (中)	Screw driver (middle)	1
G285		MF06A1608	ドライバ (小)	Screw driver (small)	1
G286		MN70A1419	ボウシゴム	Vibration preventing rubber	2
G287		MG75A0419	ボウシゴム	Vibration preventing rubber	2
G288		MF01E0418	チヨウハンセット	Table hinge with rubber cushion	2
G289		MG33A0137	アブラサシ 18	Oil with oiler	1
G290		MG33A0479	スパナ マルガタ	Spanner	1
G291		MF83A1187	イトトリハネ	Thread take-up spring	1
G292		M91120004	ザカネツキフ ラマイネジ	Screw 11/64 (40) x6.5	6
G293		M91075004	SW-PWツキPナハネジ	Screw SW-PW M4X0.7X14	1
G294		M91508004	フ ラマイネジ	Screw 15/64 (28) x8	2
G295		M90409041	マルモクネジ	Screw 4.5x20	4
G296		M70517050	ミカキザカネ	Washer 5	4
G297		MF40E1193	イトタテイセット	Thread stand assy	1
G298		MF08E0190	イトキンカケ	Bobbin winder assy.	1
G299		MG33A0734	ビニールカバー	Vinyl cover	1
G300		M92003031	トクシホルト 5/16 (18) x 16	Bolt 5/16 (18) x16	2
G301		MF40A0784	ツギテ	Knee lifter coupling joint	1
G302		MF20A0728	ソウサホウ	Knee lifter shaft	1
G303		M91510022	ホルト	Bolt 15/64 (28) x8	1
G304		MF40A0477	ストップパ	Knee lifter plate stopper	1
G305		MF40A0737	ヒザアテイタ	Knee lifter plate	1
G306		MF40A1737	ヒザアテ	Knee lifter cover	1
G307		M90884080	ゴムセン	Rubber plug ϕ 8.8	1
G308		M92002002	ヒラネジ	Screw 5/16 (28) x10	1
G309		M97001052	トクシザカネ	Washer	1
G911		MG33E0776	ベルトカバーセット	Belt cover assy.	1
G912		MP47E0727	ヒザアゲシカセット	Knee lifter assy.	1
G913		MG52E0131	アブラサウクミタテ	Oil reservoir assy.	1

索引 (I) INDEX (I)

部品コード Parts. No.	ページ Page	Fig. No.	部品コード Parts. No.	ページ Page	Fig. No.	部品コード Parts. No.	ページ Page	Fig. No.	部品コード Parts. No.	ページ Page	Fig. No.
M70517050	P15	G296	M91204003	P7	C141	MF10A0555	P3	A18	MG30E0465	P9	D168
M70535065	P7	C128	M91207003	P7	C115	MF10A0709	P3	A21	MG30E0467	P9	D908
M90204060	P3	A17	M91209002	P7	C112	MF10A2740	P5	B41	MG30E1594	P11	E236
M90207061	P9	D171	M91210002	P9	D181	MF10A2740	P13	F258	MG33A0134	P13	F247
M90301064	P9	D177	M91223015	P11	E228	MF10E3148	P13	F250	MG33A0137	P15	G289
M90304053	P9	D192	M91251045	P11	E234	MF20A0229	P5	B85	MG33A0138	P13	F241
M90315065	P7	C139	M91305080	P3	A6	MF20A0664	P5	B44	MG33A0154	P9	D183
M90320065	P5	B62	M91501007	P7	C119	MF20A0728	P15	G302	MG33A0221	P11	E227
M90325065	P9	D165	M91502002	P5	B69	MF25B0120	P5	B90	MG33A0230	P5	B60
M90357037	P13	F245	M91502002	P7	C106	MF25B0123	P5	B91	MG33A0233	P5	B66
M90401061	P9	D206	M91502050	P7	C138	MF25B0123	P15	G281	MG33A0281	P7	C124
M90402064	P11	E223	M91503001	P5	B81	MF25E1125	P5	B92	MG33A0283	P7	C127
M90409041	P15	G295	M91505016	P11	E232	MF26B0101	P3	A32	MG33A0284	P7	C132
M90414060	P11	E229	M91506001	P5	B65	MF30A0325	P5	B53	MG33A0285	P7	C131
M90507063	P9	D179	M91506001	P9	D202	MF30A0352	P5	B82	MG33A0291	P7	C105
M90531037	P13	F253	M91506001	P11	E214	MF30A0632	P7	C116	MG33A0295	P9	D184
M90573080	P13	F252	M91508001	P3	A23	MF30A0852	P7	C109	MG33A0361	P7	C123
M90604002	P3	A29	M91508004	P15	G294	MF36A1180	P3	A9	MG33A0384	P5	B72
M90607050	P9	D159	M91510022	P15	G303	MF40A0477	P15	G304	MG33A0426	P3	A28
M90625053	P3	A27	M91513001	P5	B48	MF40A0737	P15	G305	MG33A0479	P15	G290
M90704063	P11	E224	M91513001	P7	C140	MF40A0784	P15	G301	MG33A0530	P7	C104
M90720063	P7	C100	M91515002	P7	C114	MF40A1737	P15	G306	MG33A0571	P11	E233
M90801006	P5	B86	M91516002	P7	C101	MF40E1193	P15	G297	MG33A0602	P9	D191
M90806002	P7	C125	M91551015	P9	D161	MF43C0245	P3	A15	MG33A0608	P15	G283
M90815002	P5	B46	M91572045	P9	D158	MF60A0232	P5	B55	MG33A0631	P7	C111
M90884080	P15	G307	M91601036	P9	D200	MF60A0252	P11	E222	MG33A0688	P13	F267
M90901002	P3	A22	M91602001	P5	B58	MF60A0262	P11	E217	MG33A0729	P11	E237
M90901080	P7	C146	M91602001	P7	C137	MF60A0572	P7	C121	MG33A0734	P15	G299
M90904060	P5	B73	M91603003	P7	C133	MF60A0633	P7	C118	MG33A0740	P13	F242
M90904060	P7	C134	M91603003	P9	D156	MF60A0663	P5	B42	MG33A0744	P5	B71
M90909003	P3	A11	M91604045	P9	D203	MF60A0700	P5	B64	MG33A0761	P7	C103
M90909003	P13	F240	M91606001	P5	B50	MF60A0700	P9	D162	MG33A0765	P9	D176
M90910003	P9	D193	M91606001	P9	D164	MF60A0740	P5	B75	MG33A0780	P13	F254
M90922002	P9	D186	M91610001	P5	B61	MF60A0742	P5	B40	MG33A0833	P9	D155
M90922002	P11	E220	M91610046	P3	A13	MF60A1383	P5	B51	MG33A0873	P3	A1
M90939002	P13	F260	M91615015	P9	D198	MF60A1740	P5	B63	MG33A0880	P3	A12
M91000085	P7	C110	M91620045	P9	D190	MF60A2740	P5	B67	MG33A0910	P7	C102
M91075004	P15	G293	M91681015	P9	D175	MF67B0522	P5	B78	MG33A0956	P9	D160
M91102011	P3	A33	M91801035	P9	D151	MF70A0277	P7	C142	MG33A1138	P13	F251
M91103045	P13	F263	M91802006	P5	B49	MF70E0276	P7	C145	MG33A1261	P9	D153
M91104003	P11	E238	M91802045	P9	D152	MF80A0352	P5	B59	MG33A1284	P7	C143
M91104003	P13	F265	M91803015	P9	D169	MF80A0352	P7	C136	MG33A1285	P9	D167
M91106003	P3	A35	M92001016	P11	E230	MF80A0662	P5	B52	MG33A1572	P9	D182
M91106004	P3	A3	M92002002	P15	G308	MF80E0470	P3	A902	MG33A1740	P13	F248
M91106004	P5	B54	M92003031	P15	G300	MF83A1187	P3	A20	MG33A2361	P9	D185
M91106004	P7	C122	M92201003	P5	B70	MF83A1187	P15	G291	MG33A2740	P13	F249
M91106004	P9	D150	M93009050	P9	D195	MF90A0640	P7	C107	MG33A2830	P3	A37
M91106004	P11	E225	M93202047	P11	E211	MG10B0294	P9	D194	MG33E0128	P15	G280
M91106004	P13	F255	M93223035	P11	E210	MG10B0411	P9	D178	MG33E0210	P3	A901
M91107002	P3	A25	M95003053	P7	C117	MG10B0763	P9	D180	MG33E0460	P9	D907
M91108001	P3	A5	M97001052	P15	G309	MG10B0910	P9	D174	MG33E0580	P5	B903
M91108001	P9	D154	MF01E0331	P5	B905	MG30A0154	P11	E226	MG33E0601	P13	F259
M91109002	P11	E215	MF01E0332	P5	B906	MG30A0278	P7	C130	MG33E0682	P5	B68
M91109004	P3	A2	MF01E0418	P15	G288	MG30A0296	P9	D196	MG33E0688	P13	F243
M91109004	P13	F246	MF03A0584	P3	A4	MG30A0463	P9	D157	MG33E0711	P13	F909
M91110001	P5	B80	MF05A0572	P7	C108	MG30A0530	P9	D201	MG33E0712	P13	F910
M91110001	P11	E221	MF06A0608	P15	G284	MG30A0601	P3	A26	MG33E0760	P5	B904
M91112002	P7	C144	MF06A1608	P15	G285	MG30A0700	P5	B87	MG33E0776	P15	G911
M91112002	P9	D197	MF06A1620	P13	F244	MG30A0740	P13	F256	MG35E0306	P7	C135
M91116002	P3	A8	MF08E0190	P15	G298	MG30A0760	P9	D166	MG36A0265	P11	E213
M91118002	P5	B84	MF10A0104	P7	C126	MG30A0910	P9	D199	MG37A0128	P5	B47
M91120004	P15	G292	MF10A0180	P3	A7	MG30B0593	P11	E235	MG37B0452	P5	B79
M91182080	P3	A36	MF10A0267	P11	E218	MG30B0740	P9	D163	MG41E1635	P7	C120
M91184080	P7	C113	MF10A0471	P3	A30	MG30B0954	P9	D170	MG42A0181	P5	B45
M91203002	P7	C129	MF10A0553	P3	A19	MG30E0410	P9	D187	MG42A1689	P13	F264

索引(Ⅱ) INDEX(Ⅱ)

部品コード Parts. No.	ページ Page	Fig. No.	部品コード Parts. No.	ページ Page	Fig. No.	部品コード Parts. No.	ページ Page	Fig. No.	部品コード Parts. No.	ページ Page	Fig. No.
MG42A2691	P13	F270							
MG42A3731	P13	F262							
MG42B0400	P13	F266							
MG43A0181	P3	A10							
MG43A0689	P13	F269							
MG43A1181	P3	A34							
MG50A0139	P13	F271							
MG50A0257	P13	F272							
MG50A0450	P5	B83							
MG50A0520	P5	B77							
MG50A0660	P5	B43							
MG50A0688	P13	F261							
MG50A0740	P5	B57							
MG50A1451	P5	B88							
MG50A1950	P9	D189							
MG50A2740	P13	F268							
MG50E0256	P11	E219							
MG51A0725	P11	E231							
MG52E0131	P15	G913							
MG75A0419	P15	G287							
MH40A0556	P3	A16							
MN10A4742	P13	F257							
MN30A0216	P11	E216							
MN70A1419	P15	G286							
MP47E0727	P15	G912							
MP60A0750	P5	B92							
MQ50A0148	P5	B76							
MQ50A0181	P3	A24							
MQ70A0521	P5	B74							
MT60A0802	P3	A14							
MV01A0259	P11	E212							
MV88A0740	P5	B56							
MV88A0740	P9	D188							

名菱テクニカ株式会社

お問い合わせは下記へどうぞ

縫製機械事業部 縫製営業部 〒488-0052 愛知県尾張旭市下井町下井 2039-1

代表電話番号 (0561)51-1231 代表FAX番号 (0561)51-1212