



# 三菱工業用ミシン部品カタログ

## Industrial Sewing Machine Parts Catalog

Model PLK-J4040RH

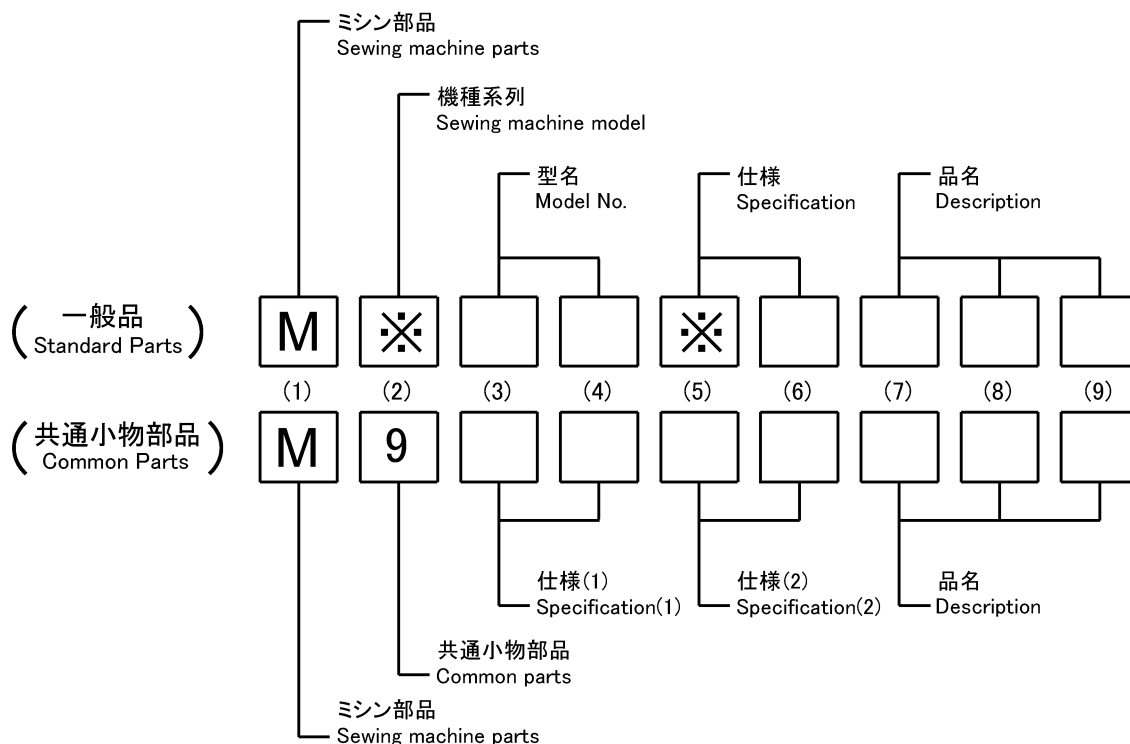
目次	CONTENTS	Page
A 全体構成	Construction .....	1
B 本体関係 (1)	Arm bed & it's accessories (1) .....	2
C 本体関係 (2)	Arm bed & it's accessories (2) .....	4
D 本体関係 (3)	Arm bed & it's accessories (3) .....	6
E 本体関係 (4)	Arm bed & it's accessories (4) .....	8
F 縫い機構	Sewing mechanism .....	10
G デジタルテンション機構	Digital tension mechanism .....	12
H 中押え機構	Presser bar lifting mechanism .....	14
J かま台機構	Hook saddle mechanism .....	16
K 糸切り機構	Thread trimming mechanism .....	18
L X-Yテーブル機構	X-Y table mechanism .....	20
M チャッキング装置	Jig eject system .....	22
N 配線配管関係	Cable component & Pneumatic control unit .....	24
P 給油機構	Oil lubrication mechanism .....	26
Q テーブル関係	Table & Stand .....	28
R 付属品	Accessories .....	30
S オプションパーツ	Option parts .....	32
索引	Index .....	34

# 部品コードの採番形式

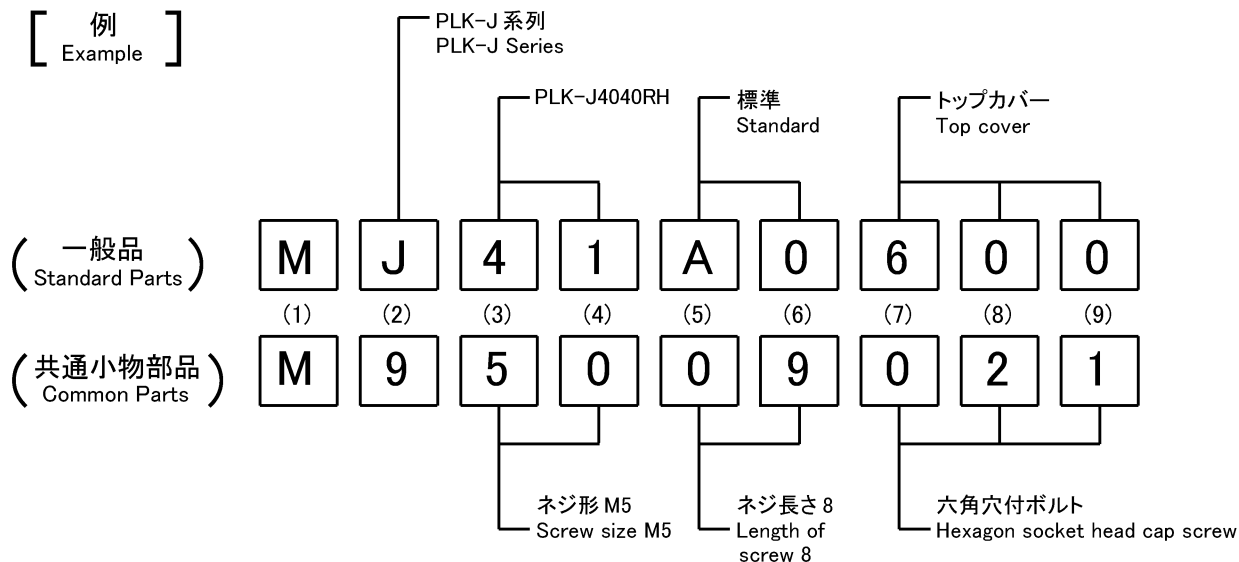
## MITSUBISHI SPARE PARTS No. Designation system

### 1. 部品コードについて CONCERNING PARTS CODE.

部品をご注文される場合は、部品コードをお知らせください。  
Please inform the part number, when these parts are ordered.



[ 例 ]  
Example



### 2. 変更マークについて CONCERNING MODIFICATION MARK.

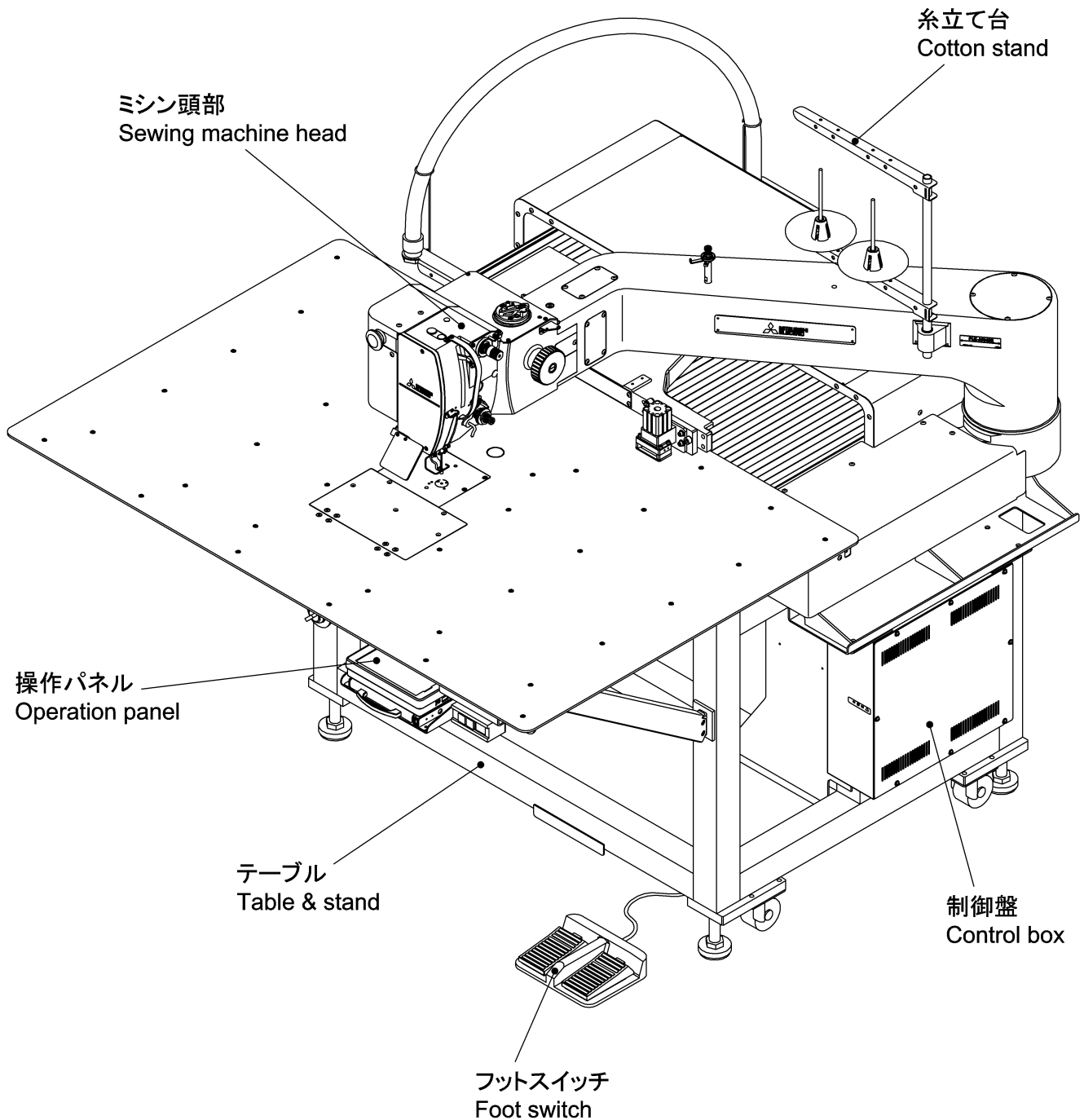
変更マーク欄に \* 記号のある部品は、形状、寸法などの変更履歴がありますので、ご注文の際にはご使用の製品の製造番号と合わせてご覧ください。

The parts marked with \* in the modification column has been changed the shape or size etc. So when these modified parts are ordered please inform the serial number of the sewing machine.

注：一般品についての機種型名は、その部品が最初に使用された機種型名を示します。従って長期にわたる場合は、機種の改廃が行われるため、当初の機種以外の機種で使用されている場合があります。

Sewing machine Models, of Standard Parts are Indicated model of these parts are registered firstly. Parts are used for not only the indicated model, but also another models, in reason of New development, improvement after.

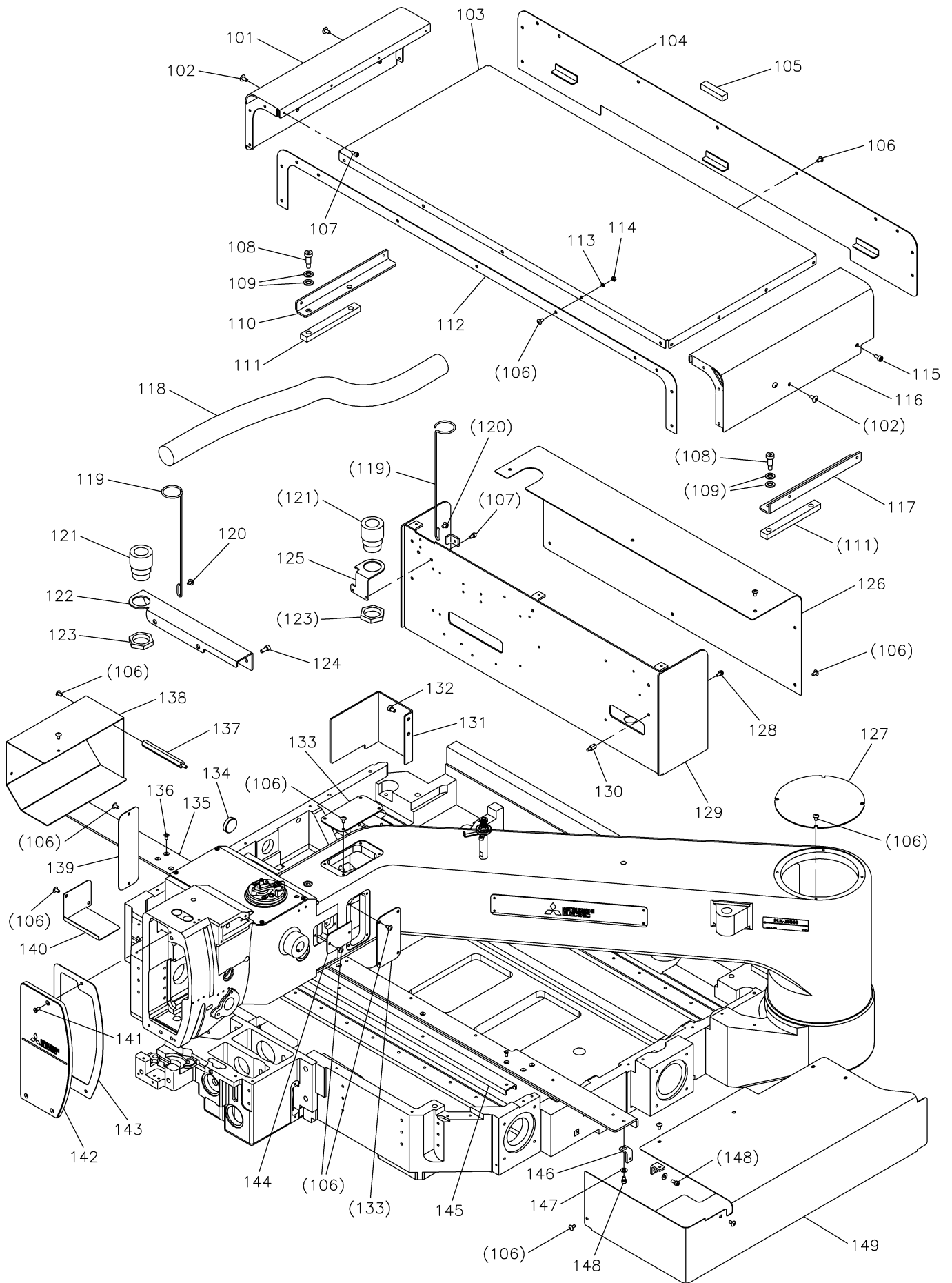
**A** 全体構成  
CONSTRUCTION



注1 : Fig.No.の採番していない部品は単体で支給することは出来ません。セットにて支給いたします。

Remarks 1) The parts which Fig.No. are not marked are not available individually.  
It can be supplied with the whole component.

**B** 本体関係 (1)  
**ARM BED & IT'S ACCESSORIES (1)**

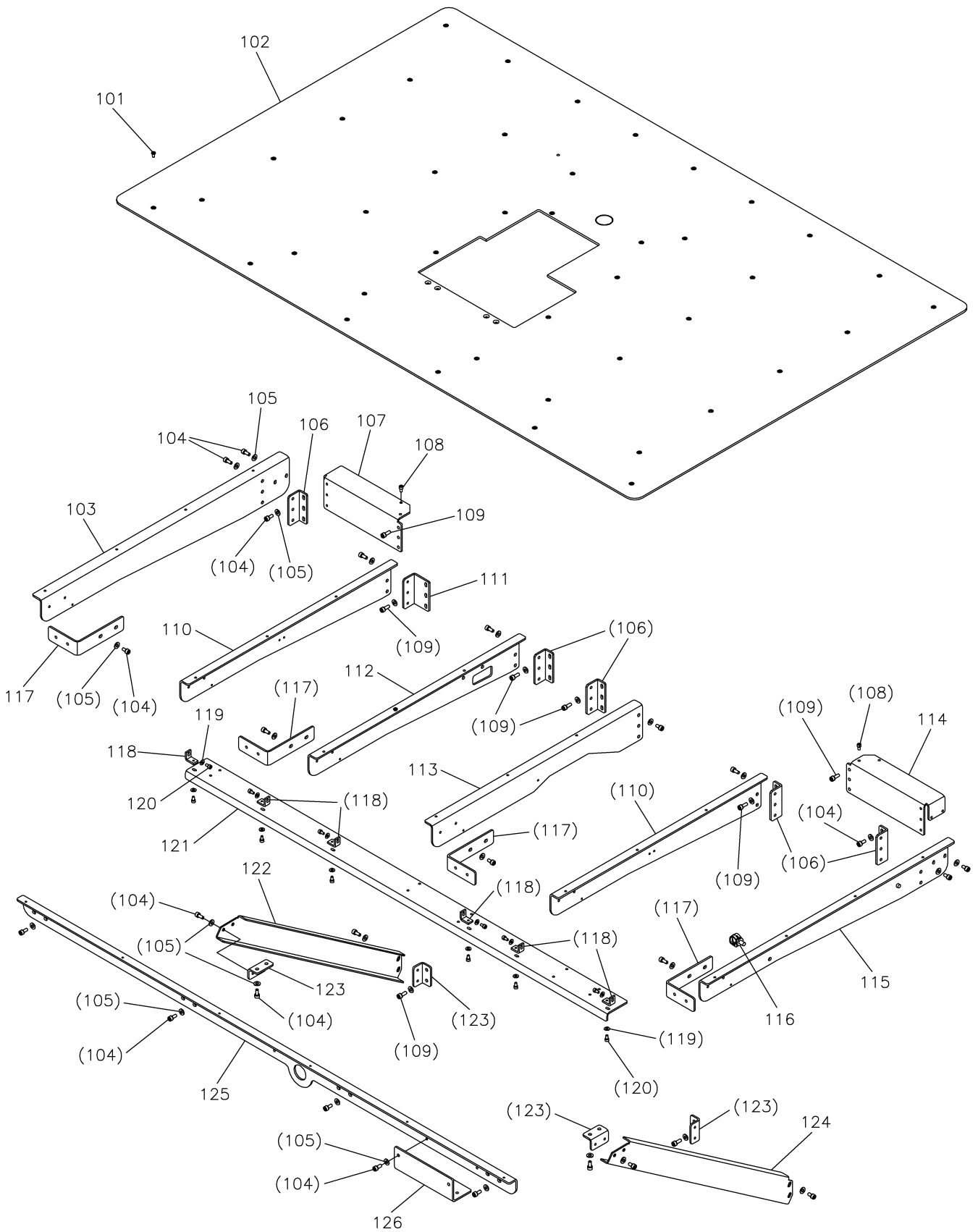


[B] 本体関係(1)

ARM BED & IT'S ACCESSORIES (1)

Fig no.	変更 Mod.	部品コード Parts no.	品名	Description	数量 Amt. Req.
☆ B 101		MJ60A1339	X-Yカバー ヒタリ	X-Y cover (left)	1
☆ B 102	A	M95001036	トラスネジ M5X10	Truss screw M5X10	3
☆ B 103		MJ60A2339	X-Yカバー ウエ	X-Y cover (upper)	1
☆ B 104		MJ60A4339	X-Yカバー ウシロ	X-Y cover (rear)	1
☆ B 105		MJ60A0416	ゴムイタ A	Rubber plate A	3
☆ B 106	A	M94001036	トラスネジ M4X8	Truss screw M4X8	57
☆ B 107		M94008017	セフティソケット M4X6	Safety socket bolt M4X6	10
☆ B 108		M98002031	ストリッパホルト	Stripper bolt	4
☆ B 109		M90825050	コサガネ 8	Small washer 8	8
☆ B 110		MJ60A2601	X-Yカバー トリツケイタ ヒタリ	X-Y cover adapter (left)	1
☆ B 111		MJ60A1416	ゴムイタ B	Rubber plate B	2
☆ B 112		MJ60A3339	X-Yカバー マエ	X-Y cover (front)	1
☆ B 113		M90422050	コサガネ 4	Small washer 4	10
☆ B 114		M91007045	ナット M4	Nut M4	10
☆ B 115		M95053021	ロッカクアナツキホルト M5X6	Socket bolt M5X6	1
☆ B 116		MJ60A0339	X-Yカバー クミタテ ミキ	X-Y cover assy (right)	1
☆ B 117		MJ60A1601	X-Yカバー トリツケイタ ミキ	X-Y cover adapter (right)	1
☆ B 118		MJ60A0567	フレキシブルチューブ	Flexible tube	1
☆ B 119		MJ60A1780	ホルダクミタテ	Holder assy	2
☆ B 120		M91071004	SW-MW プライナネジ M4X8	SW-MW pan screw M4X8	4
☆ B 121		MJ60A1422	コネクター	Connector	2
☆ B 122		MJ60A0601	コネクタトリツケイタ	Connector bracket	1
☆ B 123		M95025045	ロッカクナット	Nut	2
☆ B 124		M95003021	ロッカクアナツキホルト M5X12	Socket bolt M5X12	2
☆ B 125		MJ60B1601	コネクタトリツケイタ	Connector bracket	1
☆ B 126		MJ60A7339	キハシボックスカバー	Print circuit board box cover	1
☆ B 127		MJ60A1742	アームフタ	Arm cover	1
☆ B 128		K14S90203410	SW-PW Pナネジ M4X10	SW-PW pan screw M4X10	5
☆ B 129		MJ60A0696	キハシボックス	Print circuit board box	1
☆ B 130		MJ60A2476	スペーサホルト	Spacer bolt	5
☆ B 131		MJ60A8339	カバー	Cover	1
☆ B 132		M95009021	ロッカクアナツキホルト M5X8	Socket bolt M5X8	2
☆ B 133		MJ60B3339	アームカバー	Arm cover	2
☆ B 134		MJ60A1500	ゴムセン φ33.5	Rubber plug φ33.5	1
☆ B 135		MJ60A0799	ホキョウイタ ウシロ	Stiffening plate (rear)	1
☆ B 136		M90449037	Pサラネジ M4X8	Countersunk screw M4X8	9
B 137		M94002023	ロッカクンチュウ	Stud bolt	1
B 138		MJ41A0849	モータカバー	Moter cover	1
B 139	A	MJ18A0339	イナーシャカバー	Inertia rotor cover	1
B 140		MJ41A1339	ハイセンカバー	Cable cover	1
☆ B 141		M90991002	ヒラネジ M4X12	Flat screw M4X12	3
B 142		MJ41A0830	メンイタ	Face cover	1
B 143		MJ41A0691	ガスケット	Gasket	1
B 144		MJ41A2339	ウロジクセンサカバー	Detector cover	1
☆ B 145		MJ60A0161	ウラアテイタ	Stiffening plate (back)	1
☆ B 146		MB62A4601	トリツケイタ	Adapter	2
☆ B 147		M90421050	ミカキサガネ 4	Large washer 4	2
☆ B 148		M94002017	セフティソケット M4X8	Safety socket bolt M4X8	2
☆ B 149		MJ60A0849	モータカバー	Motor cover	1

C 本体関係 (2)  
ARM BED & IT'S ACCESSORIES (2)

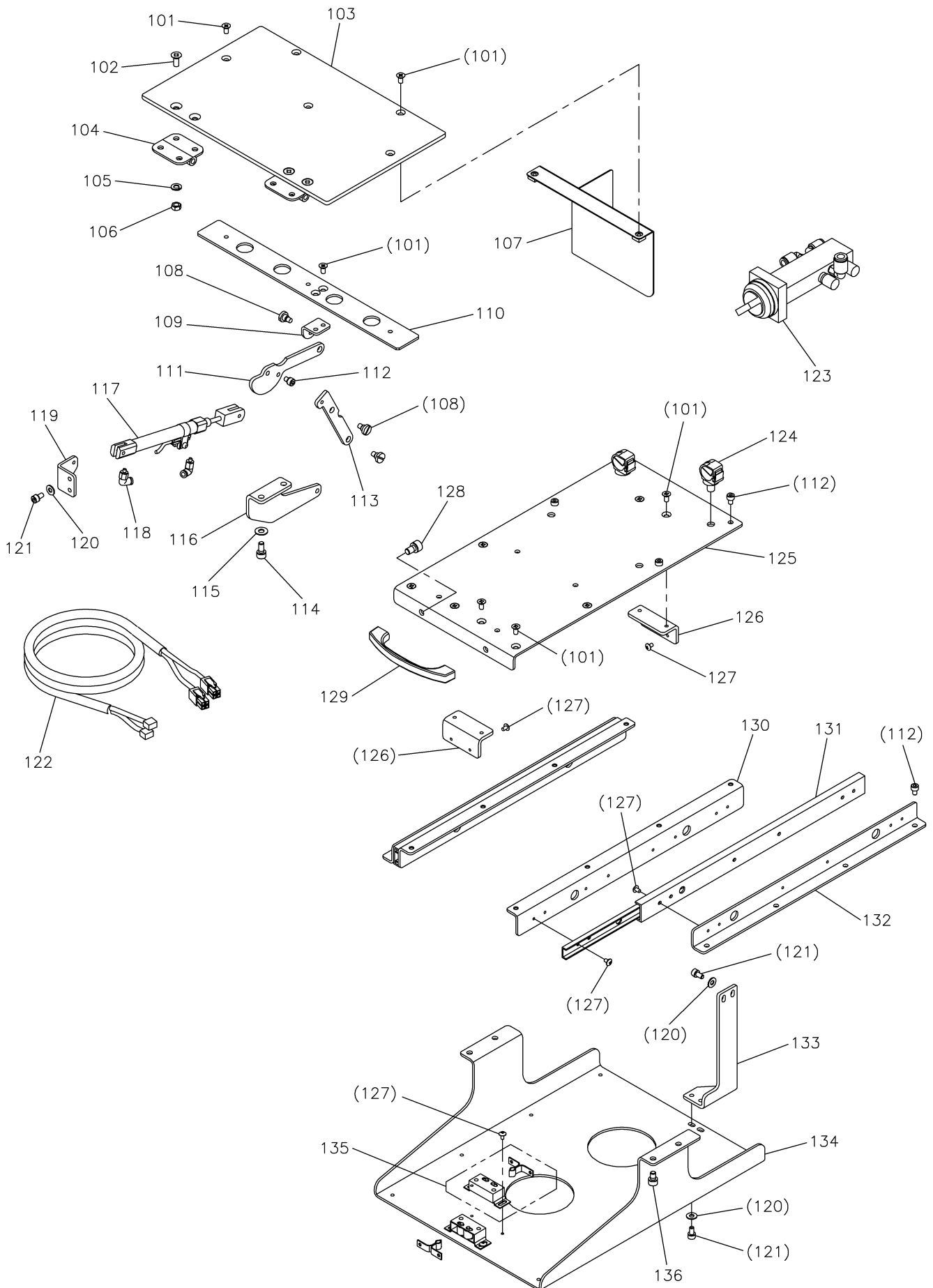


## [C] 本体関係(2)

## ARM BED &amp; IT'S ACCESSORIES (2)

Fig no.	変更 Mod.	部品コード Parts no.	品名	Description	数量 Amt. Req.
☆ C 101		M90990002	ヒラネジ M4X8	Flat screw M4X8	41
C 102		MJ41A0470	スベリ板	Slide plate	1
☆ C 103		MJ60A3429	サエカナグ D	Bracket D	1
☆ C 104		M95005017	セフティソケット M5X10	Safety socket bolt M5X10	58
☆ C 105		M90511050	ミガキザガネ 5	Large washer 5	74
☆ C 106		MA20A0361	Lタカナグ	L-type bracket	5
☆ C 107		MJ60A2758	サエカナグブラケット ヒタリ	Bracket (left)	1
☆ C 108		M94001017	セフティソケット M4X10	Safety socket bolt M4X10	4
☆ C 109		M95002017	セフティソケット M5X12	Safety socket bolt M5X12	22
☆ C 110		MJ60A1429	サエカナグ B	Bracket B	2
☆ C 111		ME60A0361	Lタカナグ	L-type bracket	1
☆ C 112		MJ60A4429	サエカナグ E	Bracket E	1
☆ C 113		MJ60A0429	サエカナグ A	Bracket A	1
☆ C 114		MJ60A1758	サエカナグブラケット ミギ	Bracket (right)	1
☆ C 115		MJ60A2429	サエカナグ C	Bracket C	1
☆ C 116		MH40A1620	ホルダクリップ	Holder clip	2
☆ C 117		ME40A0758	ブラケット	Bracket	4
☆ C 118		MB62A4601	トリツケイタ	Adapter	6
☆ C 119		M90421050	ミガキザガネ 4	Large washer 4	12
☆ C 120		M94002017	セフティソケット M4X8	Safety socket bolt M4X8	12
☆ C 121		MJ60A0426	サポート2	Supporter 2	1
☆ C 122		MJ60A2426	サポート1 ヒタリ	Supporter 1 (left)	1
☆ C 123		MJ40A0361	Lタカナグ	L-type bracket	4
☆ C 124		MJ60A1426	サポート1 ミギ	Supporter 1 (right)	1
☆ C 125		MJ60A1799	ホキョウイタ マエ	Stiffening plate (front)	1
☆ C 126		MJ60B2601	SWトリツケイタ	Switch adapter	1

**D** 本体関係 (3)  
**ARM BED & IT'S ACCESSORIES (3)**



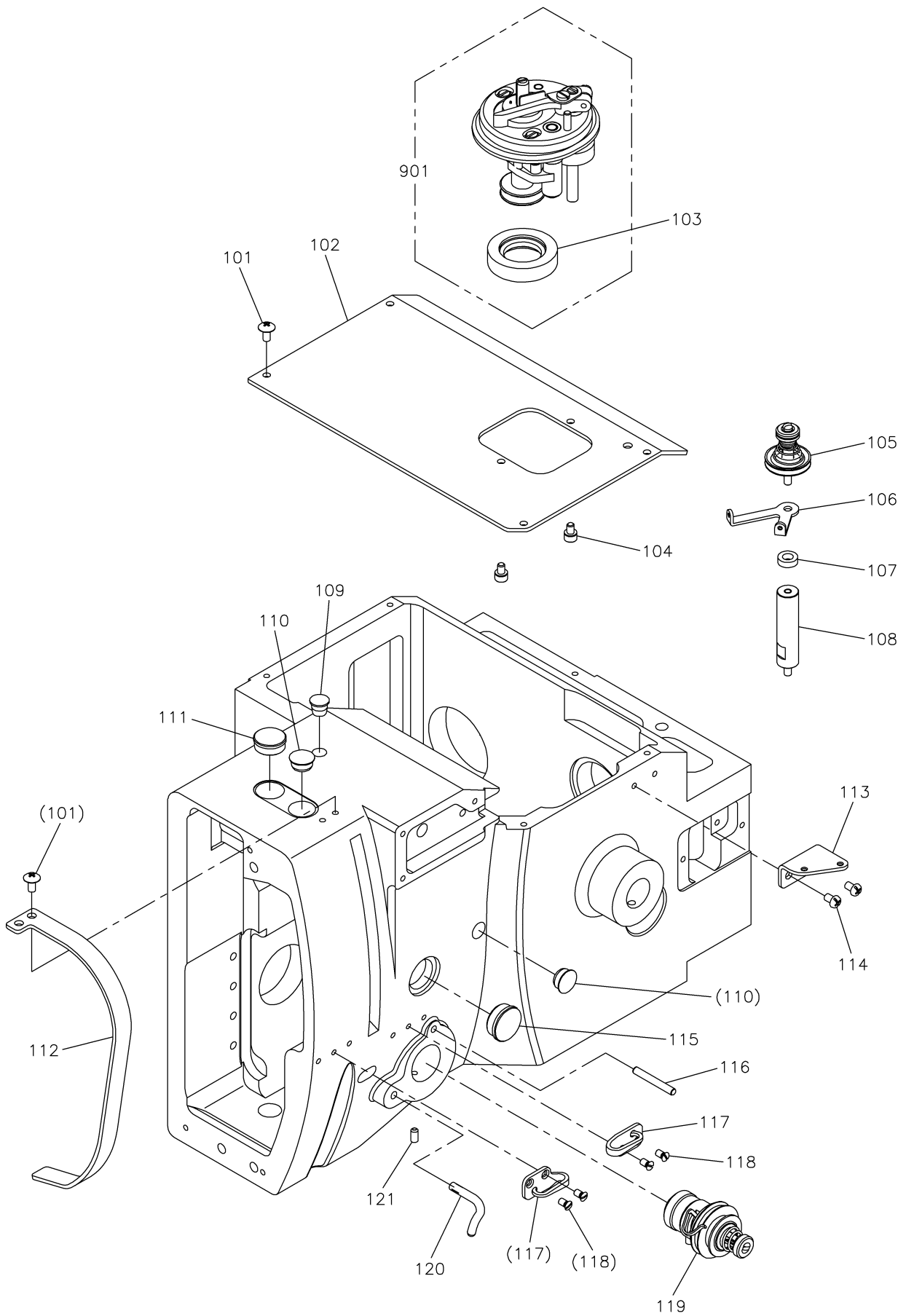


[D] 本体関係(3)

ARM BED & IT'S ACCESSORIES (3)

Fig no.	変更 Mod.	部品コード Parts no.	品名	Description	数量 Amt. Req.
☆ D 101		M90449037	Pサラネジ M4X8	Countersunk screw M4X8	15
☆ D 102		M90522037	Pサラネジ M5X10	Countersunk screw M5X10	8
☆ D 103		MJ61A3742	スベリ板 フタ	Flap plate	1
☆ D 104		MH50A0739	ヒンジ	Hinge	2
☆ D 105		M90522050	サラネサガネ 5	Conical spring washer 5	8
☆ D 106		M91384045	トメナット M5	Nut M5	8
D 107		MJ41A3339	ショウメンカマカバー	Hook cover	1
☆ D 108		M91127015	ヒラネジダットツキ 11/64(40)X5	Shoulder bolt 11/64(40)X5	3
☆ D 109		MJ60A0739	ヒンジ1	Hinge 1	1
☆ D 110		MJ60A0237	カイヘイウライタ	Stopper plate	1
☆ D 111		MJ60A1910	リンク1	Link 1	1
☆ D 112		M94001021	ロッカクアナツキホルト M4X6	Socket bolt M4X6	13
☆ D 113		MJ60A2910	リンク2	Link 2	1
☆ D 114		M95005017	セフティソケット M5X10	Safety socket bolt M5X10	2
☆ D 115		M90511050	ミカキサガネ 5	Washer 5	2
☆ D 116		MJ60A1739	ヒンジ2	Hinge 2	1
☆ D 117		MJ60A0434	エアシリンダ	Air cylinder	1
☆ D 118		MB61A1571	エルボユニオン	Connector	2
☆ D 119		MJ60A8601	シリンダトリツケイタ	Cylinder bracket	1
☆ D 120		M90421050	ミカキサガネ 4	Large washer 4	6
☆ D 121		M94002017	セフティソケット M4X8	Safety socket bolt M4X8	6
☆ D 122		MJ60A8508	ケーブル(ホビンマト/イトキリセンサ)	Cable (flap plate/TRIM sensor)	1
☆ D 123		MJ60A1599	メカニカルバルブ	Mechanical operated valve	1
☆ D 124		MH40A0620	ホルダクリップ	Holder clip	2
☆ D 125		MJ60A0595	レールテンイタ	Top panel	1
☆ D 126		MH40A2601	ウケトリツケイタ	Bracket	2
☆ D 127		M90302036	トラスコネジ M3X5	Truss screw M3X5	32
☆ D 128		M96008017	セフティソケット M6X10	Safety socket bolt M6X10	2
☆ D 129		MJ60A0602	トッテ	Handle	1
☆ D 130		MH40A1958	レールウエ	Rail (upper)	2
☆ D 131		MH40A2958	スライドレール	Slide rail	2
☆ D 132		MH40A0958	レールシタ	Rail (lower)	2
☆ D 133		MJ60A2799	ホキョウイタ	Stiffening plate	1
☆ D 134		MJ60A1770	PALトリツケベース	PAL base	1
☆ D 135		MH40A0809	ローラーキャッチ	Roller catch	2
☆ D 136		M95003017	セフティソケット M5X8	Safety socket bolt M5X8	4

**E** 本体関係 (4)  
**ARM BED & IT'S ACCESSORIES (4)**

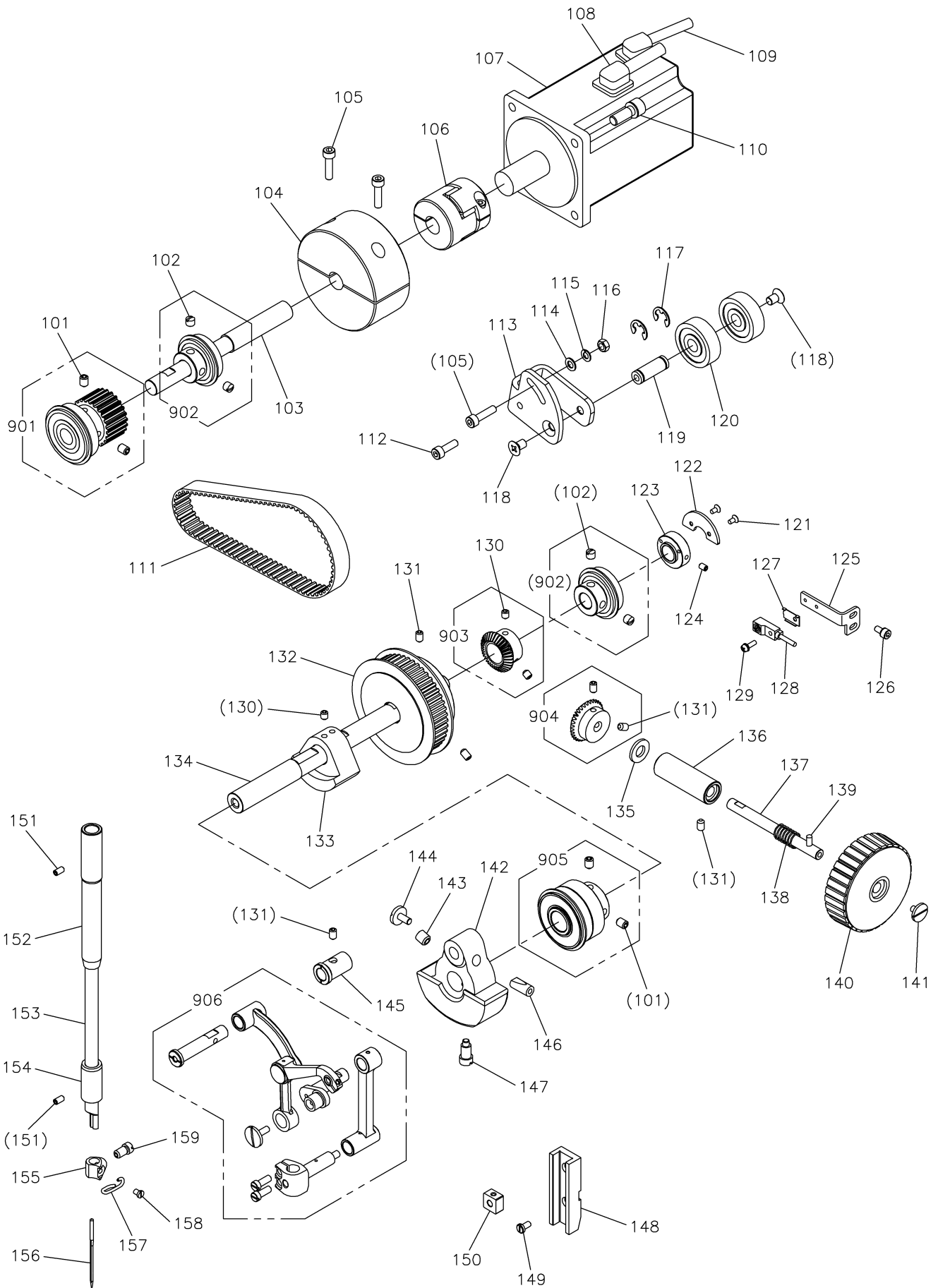


## [E] 本体関係(4)

## ARM BED &amp; IT'S ACCESSORIES (4)

Fig no.	変更 Mod.	部品コード Parts no.	品名	Description	数量 Amt. Req.
☆ E 101	A	M94001036	トラスネジ M4X8	Truss screw M4X8	6
E 102		MJ41A0600	トップカバー	Top cover	1
☆ E 103		MH10A0417	ゴムワ	Rubber ring	1
☆ E 104		M94008017	セフティソケット M4X6	Safety socket bolt M4X6	2
E 105		MS14E0180	チョウセツキミタテ	Thread tension Regulator assy	1
☆ E 106		MS14A1180	イトアンナイ	Thread guide	1
E 107		MG75A1476	スペーサ	Spacer	1
E 108		MJ41A0553	イトアンナイスタッド	Stud	1
☆ E 109		M90883080	ゴムセン φ8.8	Rubber plug φ 8.8	1
☆ E 110		M91182080	セン φ11.8	Rubber plug φ 11.8	2
☆ E 111		MJ60A0500	ゴムセン φ17	Rubber plug φ 17	1
E 112		MJ41A0584	テンピンカバー	Thread take-up lever guard	1
☆ E 113		MH10A3181	イトアンナイ	Thread guide	1
☆ E 114		M91011004	プラマイナネジ M4X6	Pan screw M4X6	2
☆ E 115		M91910080	ゴムセン φ19	Rubber plug φ 19	1
E 116		M90439060	ヘイコウピン	Pin	1
E 117		MG23C0181	イトアンナイ	Thread guide	2
E 118		M90904011	マルサラネジ 9/64(40)X6.5	Countersunk screw 9/64(40)X6.5	4
E 119		MJ41E0210	チョウセツキミタテ	Thread tension Regulator assy	1
E 120		MF70A1180	イトアンナイ	Thread guide	1
☆ E 121		M91051020	ロッカアナツキメネジ M4X8	Set screw M4X8	1
E 901		MJ41E0190	イトマキソウチクミタテ	Bobbin winder complete	1

**F** 縫い機構  
SEWING MECHANISM



[F]縫い機構

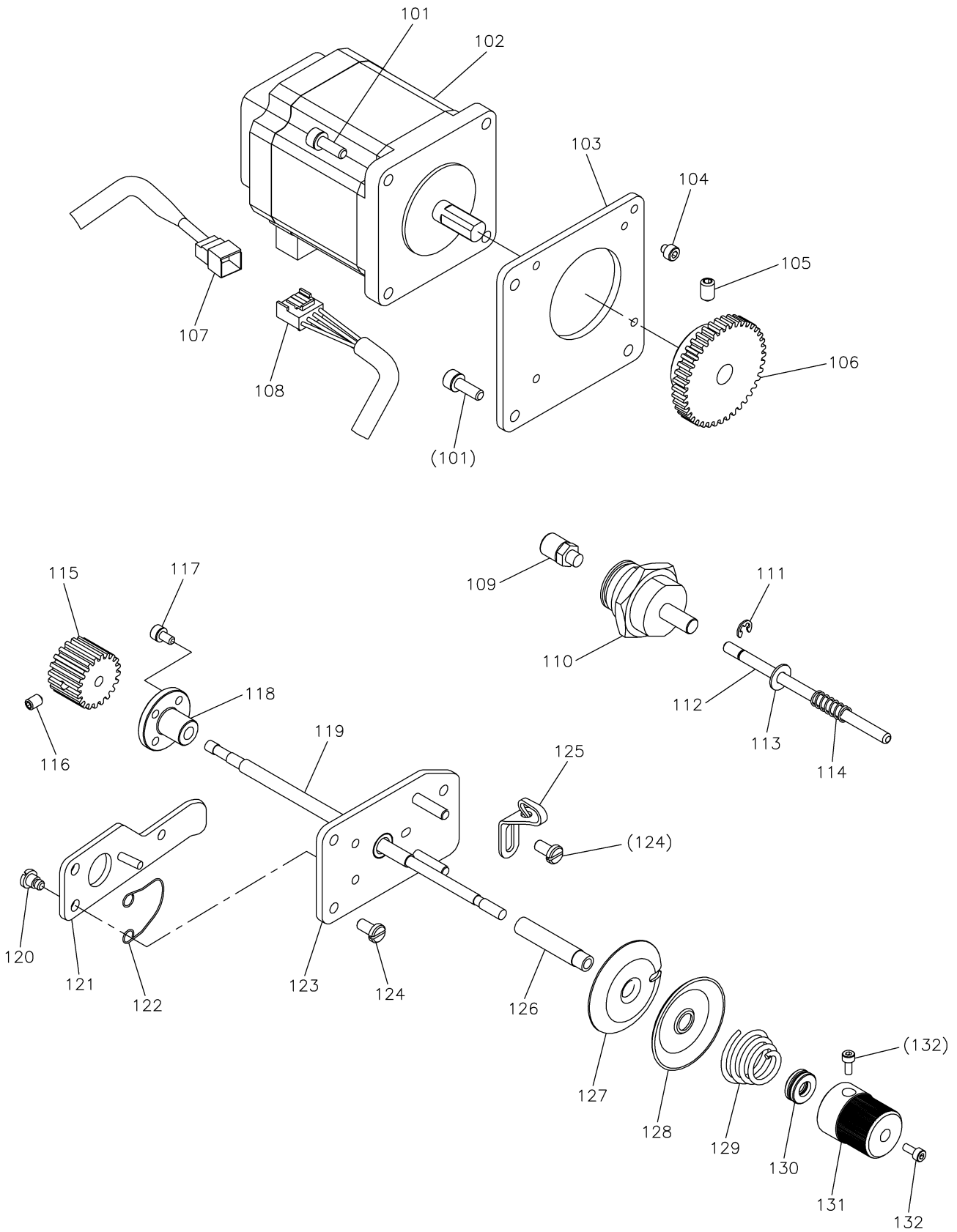
SEWING MECHANISM

Fig no.	変更 Mod.	部品コード Parts no.	品名	Description	数量 Amt. Req.
☆ F 101		M91650020	ロッカアナツキトメネジ M6X8	Set screw M6X8	4
☆ F 102		M91606001	トメネジ 1/4(40)X6	Set screw 1/4(40)X6	4
F 103		MJ41A0390	クワシク	Drive shaft	1
F 104	A	MJ18A0383	イナーシャ	Inertia rotor	1
☆ F 105		M95015021	ロッカアナツキホルト M5X20	Socket bolt M5X20	3
☆ F 106		MJ60A0364	カップリング	Coupling	1
☆ F 107		MJ60A2848	サーボモータ(シュジク)	Servomotor (upper shaft)	1
☆ F 108		MJ60A9508	ケーブル(シュジクモータテンゲン)	Cable (upper shaft moter power)	1
☆ F 109		MJ60A0508	ケーブル(シュジクモータエンコーダ)	Cable (upper shaft moter encoder)	1
☆ F 110		M96001017	セフティソケット M6X16	Safety socket bolt M6X16	4
F 111		MJ41A0523	タイミングベルト	Timing belt	1
F 112		M95001021	ロッカアナツキホルト M5X16	Socket bolt M5X16	1
F 113		MJ41A0770	テンシヨナーベース	Base	1
F 114		M90512050	コサガネ 5	Small washer 5	1
F 115		M90504053	ハネサガネ 5	Spring washer 5	1
☆ F 116		M91382045	ナット M5	Nut M5	1
F 117		M90604065	Eガットメワ 8	E-type retaining ring 8	2
F 118	A	M90614037	サラネジ M6X10	Countersunk screw M6X10	2
F 119		MH27A2454	テンシヨナーシャフト	Shaft	1
F 120		MH27A3456	ジクウケ	Ball bearing	2
☆ F 121		M90858004	Pサラネジ M3X6	Countersunk screw M3X6	2
F 122		MJ41A0175	ウワジクセンサイタ	Upper shaft detector plate	1
F 123		MJ41A0352	ウワジクセンサカラー	Upper shaft detector collar	1
☆ F 124		M91053020	ロッカアナツキトメネジ M4X6	Set screw M4X6	1
F 125		MJ41A1770	ウワジクセンサベース	Upper shaft detector base	1
☆ F 126		M94002017	セフティソケット M4X8	Safety socket bolt M4X8	2
☆ F 127		MH10A0602	トリツケカナク	Holder	1
F 128		MJ41A0484	キンセツスイッチ(ウワジクセンサ)	Detector	1
☆ F 129		M90971004	SW-PWフライマインネジ M3X10	SW-PW pan screw M3X10	1
☆ F 130		M95002020	ロッカアナツキトメネジ M5X6	Set screw M5X6	4
☆ F 131		M95004020	ロッカアナツキトメネジ M5X8	Set screw M5X8	6
F 132		MJ41A0767	タイミングプーリ	Belt pulley	1
☆ F 133		MJ60A0721	ハランサ	Balance weight	1
F 134		MJ41A0230	ウワジク	Upper shaft	1
☆ F 135		MH10A0416	カンショウコム	Rubber cushion	1
☆ F 136		MH10A0833	メタル	Bushing	1
☆ F 137		MH10A0454	ジク	Shaft	1
☆ F 138		MH10A0572	ツルマキハネ	Spring	1
☆ F 139		M90406064	スプリングピン 4X14	Spring pin φ4X14	1
F 140		MH25A0682	プーリ	Hand pulley	1
☆ F 141		M91119002	ヒラネジ 11/64(40)X6.8	Flat screw 11/64(40)X6.8	1
F 142		MG23C0383	クランク	Crank	1
F 143		M92001001	トメネジ 5/16(24)X8	Set screw 5/16(24)X8	1
F 144		M91210002	ヒラネジ 3/16(28)X10	Flat screw 3/16(28)X10	1
F 145		MJ41A0833	テンピンジクメタル	Thread take-up lever shaft bushing	1
F 146		M90511063	トクシユク	Thread take-up lever crank set pin	1
☆ F 147		M91802006	ヒラネジホウサキ 9/32(28)	Set screw 9/32(28)	1
F 148		MG23C0662	アンナイダイ	Guide bracket	1
☆ F 149		M90990002	ヒラネジ M4X8	Flat screw M4X8	2
F 150		MG23C0325	カクコマ	Square block	1
☆ F 151		M91051020	ロッカアナツキトメネジ M4X8	Set screw M4X8	2
F 152		MG23C1663	ハリホウメタルウエ	Needle bar bushing (upper)	1
F 153	A	MJ18A0660	ハリホウ	Needle bar	1
F 154		MG23C1664	ハリホウメタルシタ	Needle bar bushing (lower)	1
F 155		MG23C0679	ハリダキ	Needle clamp	1
F 156		MS06A0128	ミシンハリ DDX1#26	Needle DDX1#26	1
F 157		MG23C2181	イトアンナイ	Thread guide	1
F 158		M90906002	ヒラネジ 9/64(40)X4.5	Flat screw 9/64(40)X4.5	1
F 159		M91515002	ヒラネジ 15/64(28)X10	Flat screw 15/64(28)X10	1
F 901		MJ41E0768	タイミングベルトグルマ(シタ)クミタテ	Belt pulley (lower) assy	1
☆ F 902		MF13E6456	ジクウケクミタテ	Ball bearing assy	2
☆ F 903		MH10A1722	ウワジクマイタキヤクミタテ	Gear assy	1
☆ F 904		MH10A0722	マイタキヤクミタテ	Gear assy	1
F 905		MJ41E0456	ジクウケクミタテ(ウワジクマエ)	Ball bearing assy (front)	1
F 906		MJ41E0580	テンピンハリクミタテ	Thread take-up lever assy	1

☆印はPLK-J4040共通部品を示します。

☆ indicates PLK-J4040 common parts.

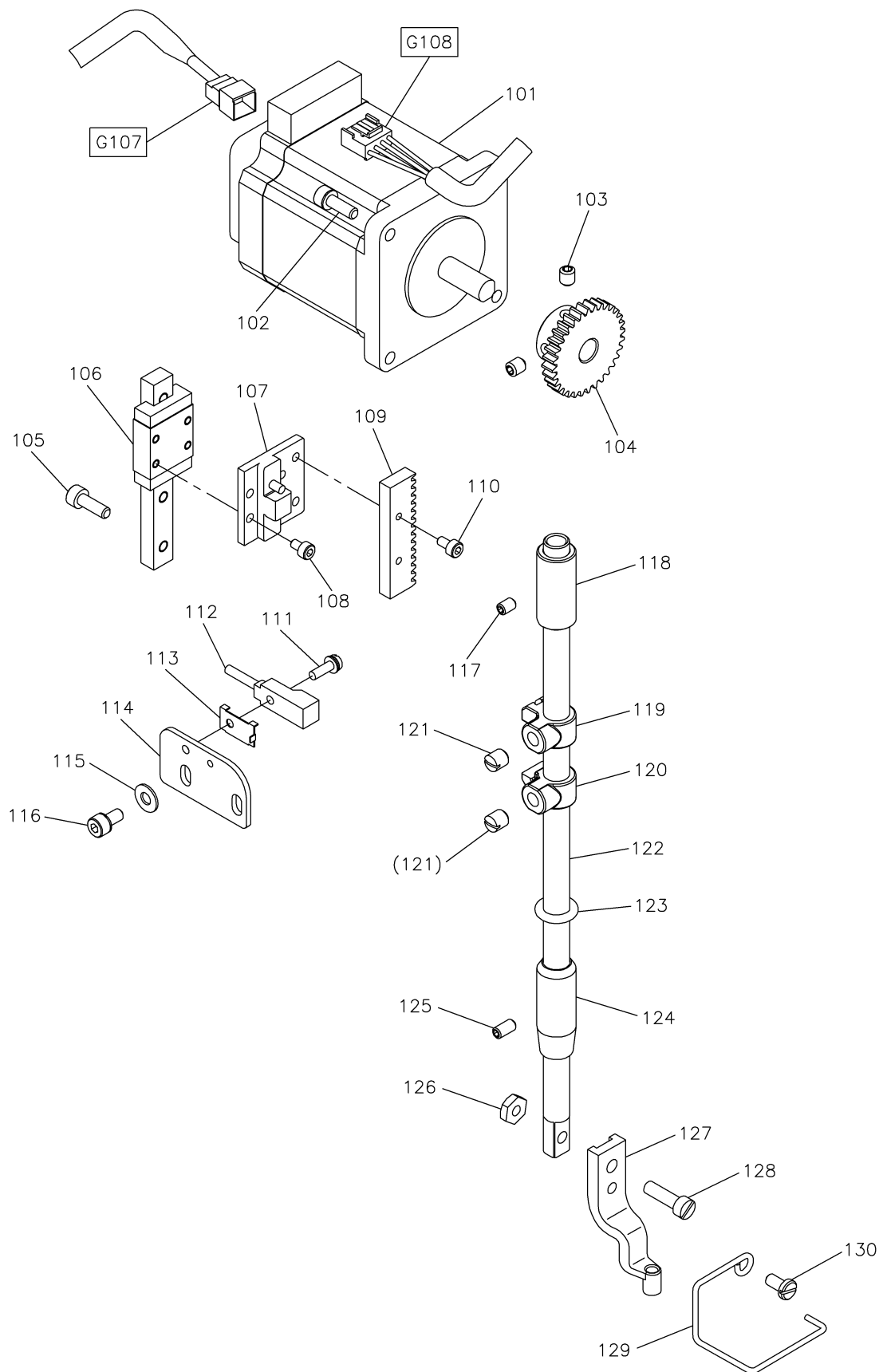
**G** デジタルテンション機構  
**DIGITAL TENSION MECHANISM**



[G] デジタルテンション機構  
DIGITAL TENSION MECHANISM

Fig no.	変更 Mod.	部品コード Parts no.	品名	Description	数量 Amt. Req.
☆ G	101	M94007017	セフティソケット M4X12	Safety socket bolt M4X12	7
☆ G	102	MH13A0848	ステッピングモータ	Stepping motor	1
G	103	MJ41A3770	モータベース	Motor base	1
☆ G	104	M93022021	ロッカアナツキホルト M3X3	Socket bolt M3X3	1
☆ G	105	M95004020	ロッカアナツキメネジ M5X8	Set screw M5X8	1
☆ G	106	MJ60A1722	ヒラハグルマ	Gear	1
☆ G	107	MJ60A7508	ケーブル(PF/DTモータエンコーダ)	Cable (PF/DT moter encoder)	1
☆ G	108	MJ60A6508	ケーブル(PF/DTモータデンゲン)	Cable (PF/DT moter power)	1
☆ G	109	MJ60A0625	ホースニップル	Hose nipple	1
☆ G	110	MJ60A1434	ピンシリンダ	Pin cylinder	1
☆ G	111	M90512065	Eカ外メワ 3	E-type retaining ring 3	1
☆ G	112	M90434060	ピン	Pin	1
☆ G	113	M90421050	ミカキサガネ 4	Large washer 4	1
☆ G	114	MH10A2701	ハネ	Spring	1
☆ G	115	MJ60A0722	ヒラハグルマクミタテ	Gear assy	1
☆ G	116	M91053020	ロッカアナツキメネジ M4X6	Set screw M4X6	1
☆ G	117	M94003017	セフティソケット M3X6	Safety socket bolt M3X6	4
☆ G	118	M92453047	ショウケイオクリネジナット	Feed screw nut	1
☆ G	119	MJ60A0471	スベリネジ	Slide screw	1
☆ G	120	M90902015	ヒラネジダンツキ 9/64(40)X3	Shoulder bolt 9/64(40)X3	2
G	121	MJ41A0220	イトルメイタクミタテ	Tension releasing plate assy	1
☆ G	122	MJ60A0851	モトシハネ	Reverse spring	1
G	123	MJ41A4770	DTベースクミタテ	DT base assy	1
☆ G	124	M90990002	ヒラネジ M4X8	Flat screw M4X8	3
☆ G	125	MG43A1181	イトアンナイ	Thread guide	1
☆ G	126	MJ60A0482	チョウシスリーブ	Thread tension sleep	1
G	127	MJ41A0555	チョウシガラ	Thread tension disc	1
G	128	MG23C0555	チョウシガラ	Thread tension disc	1
G	129	MJ41A0245	エンスイハネ φ2	Thread tension spring φ2	1
☆ G	130	MJ60A4456	スラストタマシクウケ	Thrust ball bearing	1
☆ G	131	MJ60A0573	ツマミ	Thumb nut	1
☆ G	132	M92001021	ロッカアナツキホルト M2.5X6	Socket bolt M2.5X6	2

**H** 中押え機構  
PRESSER BAR LIFTING MECHANISM



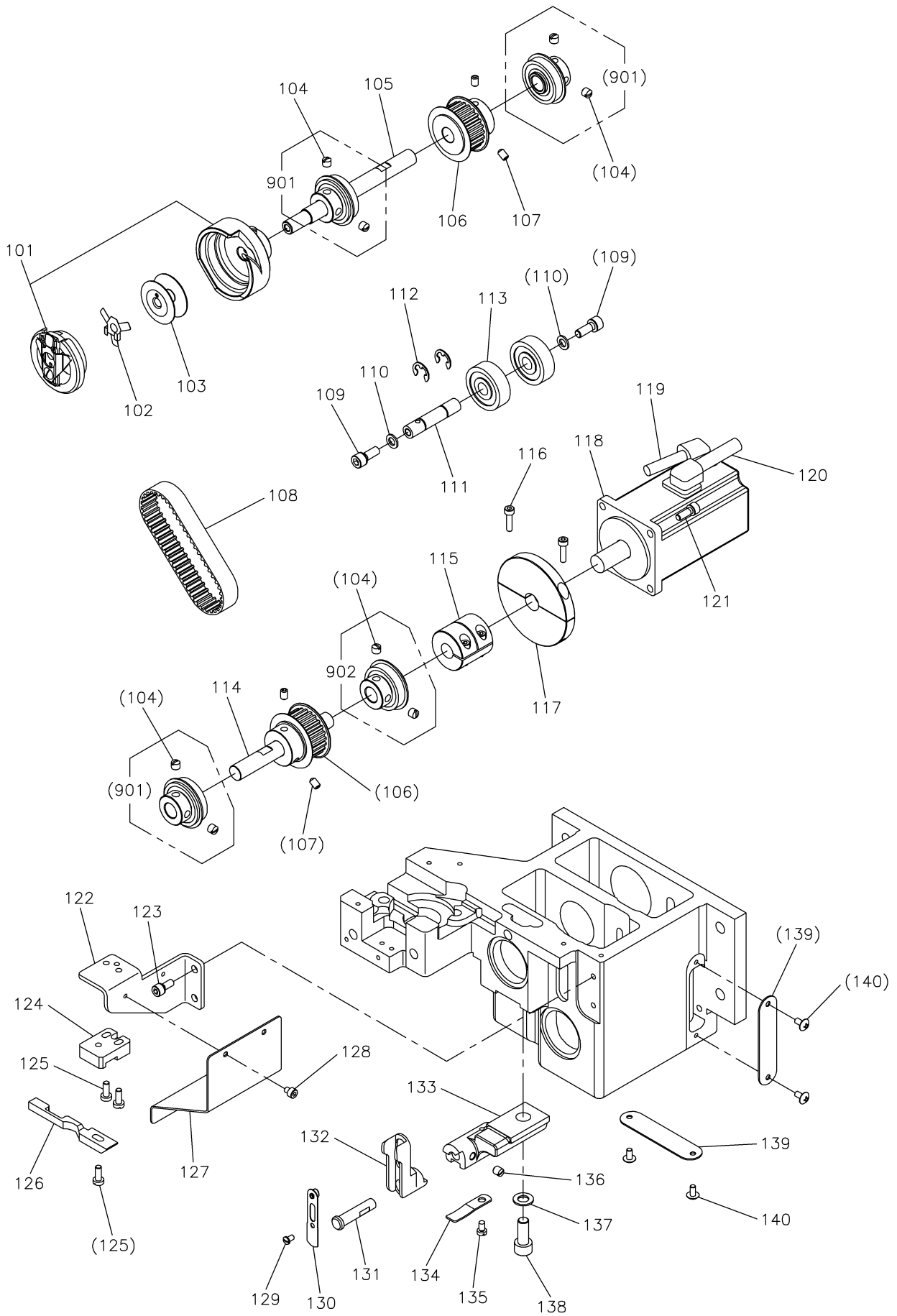


[H] 中押え機構

PRESSER BAR LIFTING MECHANISM

Fig no.	変更 Mod.	部品コード Parts no.	品名	Description	数量 Amt. Req.
☆ H 101		MJ60A0848	ステッピングモータ	Stepping motor	1
☆ H 102		M94007017	セフティソケット M4X12	Safety socket bolt M4X12	4
☆ H 103		M94001001	ナイロックトメネジ M5X6	Set screw M5X6	2
☆ H 104		MJ60A2722	ヒラハグルマ	Gear	1
☆ H 105		M94003021	ロッカクアナツキボルト M4X12	Socket bolt M4X12	4
☆ H 106		MJ60A2920	リニアガイド	Liner motion guide	1
☆ H 107		MJ60A2770	ナカオサエレンケツベースクミタ	Connecting base assy	1
☆ H 108		M93003021	ロッカクアナツキボルト M3X6	Socket bolt M3X6	4
☆ H 109		MJ60A0901	ラック	Rack	1
☆ H 110		M93002021	ロッカクアナツキボルト M3X8	Socket bolt M3X8	2
☆ H 111		M90971004	SW-PWプライナヘネジ M3X10	SW-PW pan screw M3X10	1
☆ H 112		MJ60A0484	キンセツスイッチ(ナカオサエ)	Detector	1
☆ H 113		MH10A0602	トリツケカナク	Holder	1
H 114		MJ41A0601	ケンシュツキトリツケイタ	Detector bracket	1
☆ H 115		M90421050	ミカキザガネ 4	Large washer 4	2
☆ H 116		M94001017	セフティソケット M4X10	Safety socket bolt M4X10	2
☆ H 117		M91053020	ロッカクアナツキトメネジ M4X6	Set screw M4X6	1
☆ H 118		MJ60A0267	オサエホウメタル ウエ	Presser bar bushing (upper)	1
☆ H 119		MJ60A0751	ナカオサエシヨウゲブロック A	Presser bar lifting block A	1
☆ H 120		MJ60A3751	ナカオサエシヨウゲブロック B	Presser bar lifting block B	1
☆ H 121		M91506001	トメネジ 15/64(28)X7	Set screw 15/64(28)X7	2
H 122		MJ41A0262	オサエホウ	Presser bar	1
☆ H 123		M90600085	リング	O-ring	1
☆ H 124		MH10A0267	オサエホウメタル シタ	Presser bar bushing (lower)	1
☆ H 125		M91051020	ロッカクアナツキトメネジ M4X8	Set screw M4X8	1
H 126		M91104045	ナット 11/64(40)	Nut 11/64(40)	1
H 127		MJ41A0256	ナカオサエ φ4	Presser foot φ4	1
H 128		M91113002	ヒラネジ 11/64(40)X15	Flat screw 11/64(40)X15	1
H 129		MH30A0626	ニートルガード	Needle guard	1
☆ H 130		M90990002	ヒラネジ M4X8	Flat screw M4X8	1

**J** かま台機構  
**HOOK SADDLE MECHANISM**

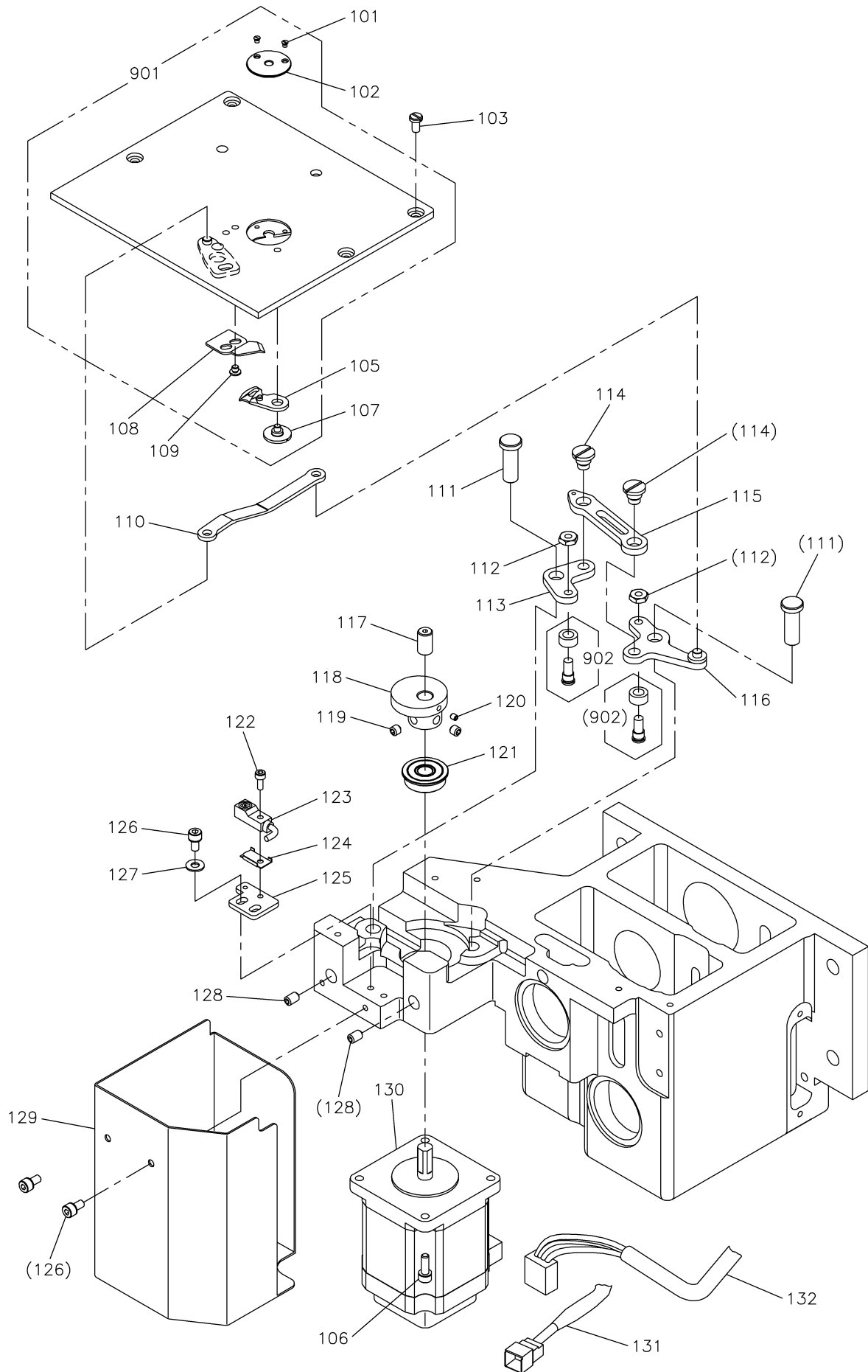


## [J]かま台機構

## HOOK SADDLE MECHANISM

Fig no.	変更 Mod.	部品コード Parts no.	品名	Description	数量 Amt. Req.
J 101		MS06E1120	カマクミタテ	Hook complete	1
J 102		MS06A0192	イタハネ	Plate spring	1
J 103		MG23C0123	ボビン	Bobbin	1
☆ J 104		M91606001	トメネジ 1/4(40)X6	Set screw 1/4(40)X6	8
J 105		MJ41A0450	シタジク	Lower shaft	1
J 106		MJ41A1767	タイミングプーリー	Belt pulley	2
☆ J 107		M95004020	ロッカクアナツキトメネジ M5X8	Set screw M5X8	4
J 108		MJ41A1523	タイミングベルト	Timing belt	1
☆ J 109		M96001017	セフティソケット M6X16	Safety socket bolt M6X16	2
J 110		M90632050	コサガネ 6	Small washer 6	2
J 111		MJ41A0454	テンションシャフト	Shaft	1
J 112		M90604065	Eカ外メ 8	E-type retaining ring 8	2
J 113		MH27A3456	ジクウケ	Ball bearing	2
J 114		MJ41A1390	クワウシク	Drive shaft	1
☆ J 115		MJ60A1364	カップリング	Coupling	1
J 116		M94015021	ロッカクアナツキホルト M4X20	Socket bolt M4X20	2
J 117		MJ41A1383	イナーシャ	Inertia rotor	1
☆ J 118		MJ60A1848	サーボモータ(シタジク)	Servomotor (lower shaft)	1
☆ J 119		MJ60A1508	ケーブル(シタジクモータエンコーダ)	Cable (lower shaft moter encoder)	1
☆ J 120		MJ60B1508	ケーブル(シタジクモータデンゲン)	Cable (lower shaft moter power)	1
☆ J 121		M95014017	セフティソケット M5X14	Safety socket bolt M5X14	4
J 122		MJ41A5770	カマサエベース	Hook positioner support base	1
☆ J 123		M95002017	セフティソケット M5X12	Safety socket bolt M5X12	2
J 124		MJ41A0750	カマサエブロック	Hook positioner support block	1
J 125		M91117002	マルヒラネジ 11/64(40)X11.4	Flat screw 11/64(40)X11.4	3
J 126		MG23C0229	ウチカマトメ	Hook positioner	1
J 127		MJ41A4339	カマユカカバー	Oil cover	1
☆ J 128		M94008017	セフティソケット M4X6	Safety socket bolt M4X6	2
☆ J 129		M90909003	マルヒラネジ 9/64(40)X6	Flat screw 9/64(40)X6	1
J 130		MG23E0258	イタハネクミタテ	Hook positioner spring assy.	1
J 131		M90709063	ダンツキピン	Set pin	1
J 132		MG23C0257	カマオサエウテ	Hook positioner crank	1
J 133		MG23C0781	カマオサエダイ	Hook positioner bracket	1
J 134		MG23C0192	イタハネ	Plate spring	1
J 135		M91108002	ヒラネジ 11/64(40)X7	Flat screw 11/64(40)X7	1
☆ J 136		M91506001	トメネジ 15/64(28)X7	Set screw 15/64(28)X7	1
☆ J 137		M90825050	コサガネ 8	Small washer 8	1
J 138		M98004021	ロッカクアナツキホルト M8X20	Socket bolt M8X20	1
J 139		MJ41A5339	カマダイカバー	Cover	2
☆ J 140	A	M94001036	トラスネジ M4X8	Truss screw M4X8	4
☆ J 901		MF13E6456	ジクウケクミタテ	Ball bearing assy.	3
☆ J 902		MJ61E0456	ジクウケクミタテ	Ball bearing assy.	1

**K** 糸切り機構  
**THREAD TRIMMING MECHANISM**

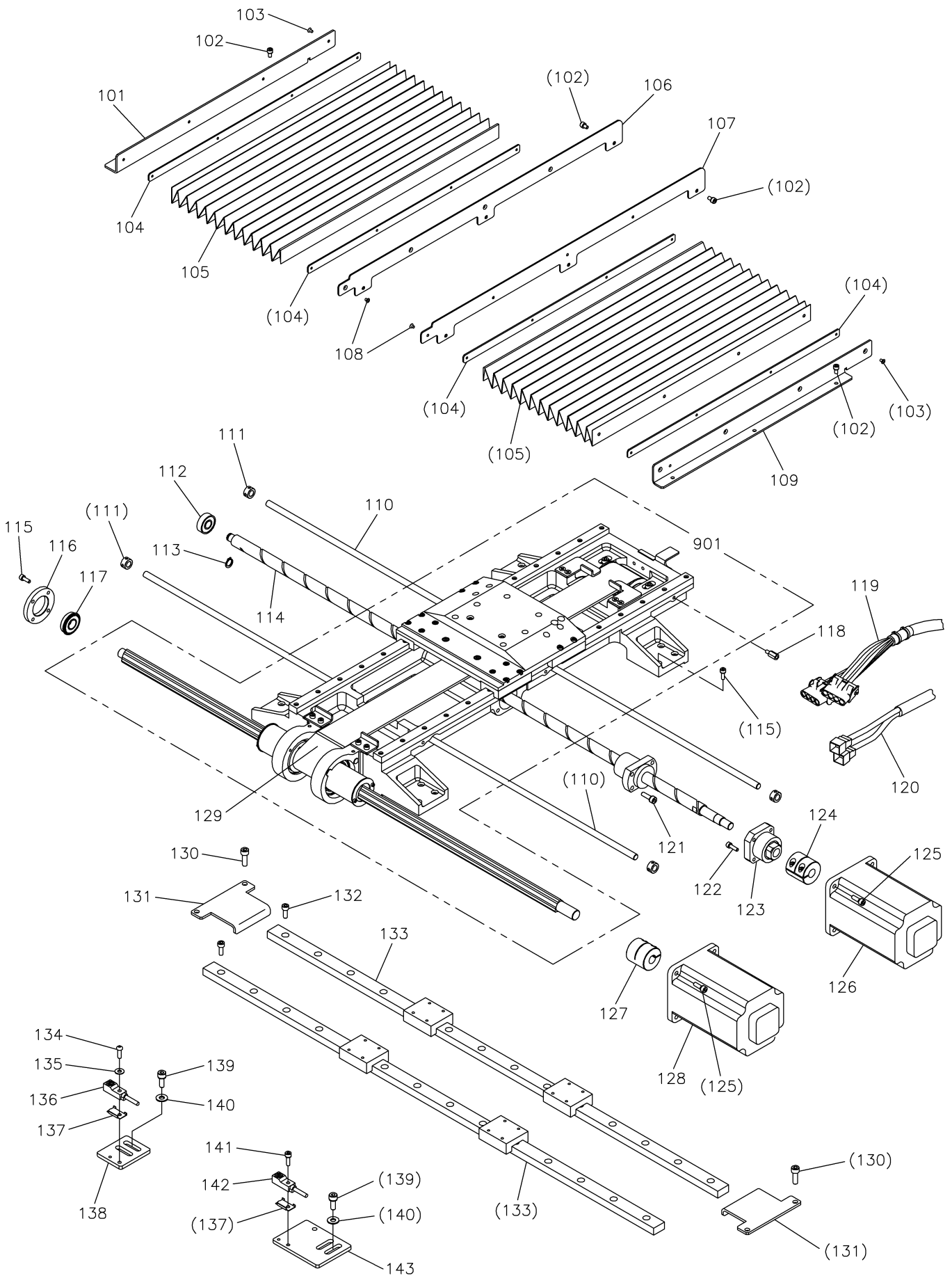


[K]糸切り機構

THREAD TRIMMING MECHANISM

Fig no.	変更 Mod.	部品コード Parts no.	品名	Description	数量 Amt. Req.
☆ K 101		M90605010	サラネジ 3/32(56)X2.8	Countersunk screw 3/32(56)X2.8	2
K 102	A	MJ41A0101	ハリイタ φ4	Needle plate φ4	1
☆ K 103		M90990002	ヒラネジ M4X8	Flat screw M4X8	4
☆ K 105		MH13S0834	イトウメス	Movable knife	1
☆ K 106		M94007017	セフティソケット M4X12	Safety socket bolt M4X12	4
☆ K 107		M90934015	ダンツキネジ 9/64(40)X3.1	Shoulder bolt 9/64(40)X3.1	1
☆ K 108		MH13S0838	コテイメス	Fixed knife	1
☆ K 109		M90906003	マルヒラネジ 9/64(40)X3.2	Flat screw 9/64(40)X3.2	2
☆ K 110		MH13S2910	リンク	Link	1
☆ K 111		M90822060	ピン	Pin	2
☆ K 112		M91201045	ナット 3/16(28)	Nut 3/16 (28)	2
☆ K 113		MJ60A1950	レバー2	Lever 2	1
☆ K 114		M91690015	ヒラネジダンツキ 1/4(40)X4	Flat screw 1/4(40)X4	2
☆ K 115		MJ60A0910	リンク	Link	1
☆ K 116		MJ61A0950	レバー1	Lever 1	1
☆ K 117		M90807063	ロッカアナツキピン	Hexagon socket head pin	1
☆ K 118		MJ61A0350	イトキリカム	Thread trimmer cam	1
☆ K 119		M95004021	ロッカアナツキメネジ M5X5	Set screw M5X5	2
☆ K 120		M91057020	ロッカアナツキメネジ M3X4	Set screw M3X4	1
☆ K 121		M91001075	ジクウケ	Ball bearing	1
☆ K 122		M93002021	ロッカアナツキホルト M3X8	Socket bolt M3X8	1
☆ K 123		MJ60A1484	キンセツスイッチ(イトキリ)	Detector	1
☆ K 124		MH10A0602	トリツケカナク	Holder	1
☆ K 125		MJ61A2601	ケンシュツキトリツケイタ	Detector bracket	1
☆ K 126		M94002017	セフティソケット M4X8	Safety socket bolt M4X8	4
☆ K 127		M90421050	ミガキサガネ 4	Washer 4	2
☆ K 128		M95004020	ロッカアナツキメネジ M5X8	Set screw M5X8	2
☆ K 129		MJ61A5339	モータカバー	Motor cover	1
☆ K 130		MH13A0848	ステッピングモータ	Stepping motor	1
☆ K 131		MJ60A5508	ケーブル(イトキリモータエンコーダ)	Cable (TRIM moter encoder)	1
☆ K 132		MJ60A4508	ケーブル(イトキリモータデンゲン)	Cable (TRIM moter power)	1
K 901	A	MJ41E0472	スベリイタクミタテ	Slide plate assy	1
☆ K 902		MF01E0411	コロ・コロジククミタテ	Cam follower. Shoulder screw assy	2

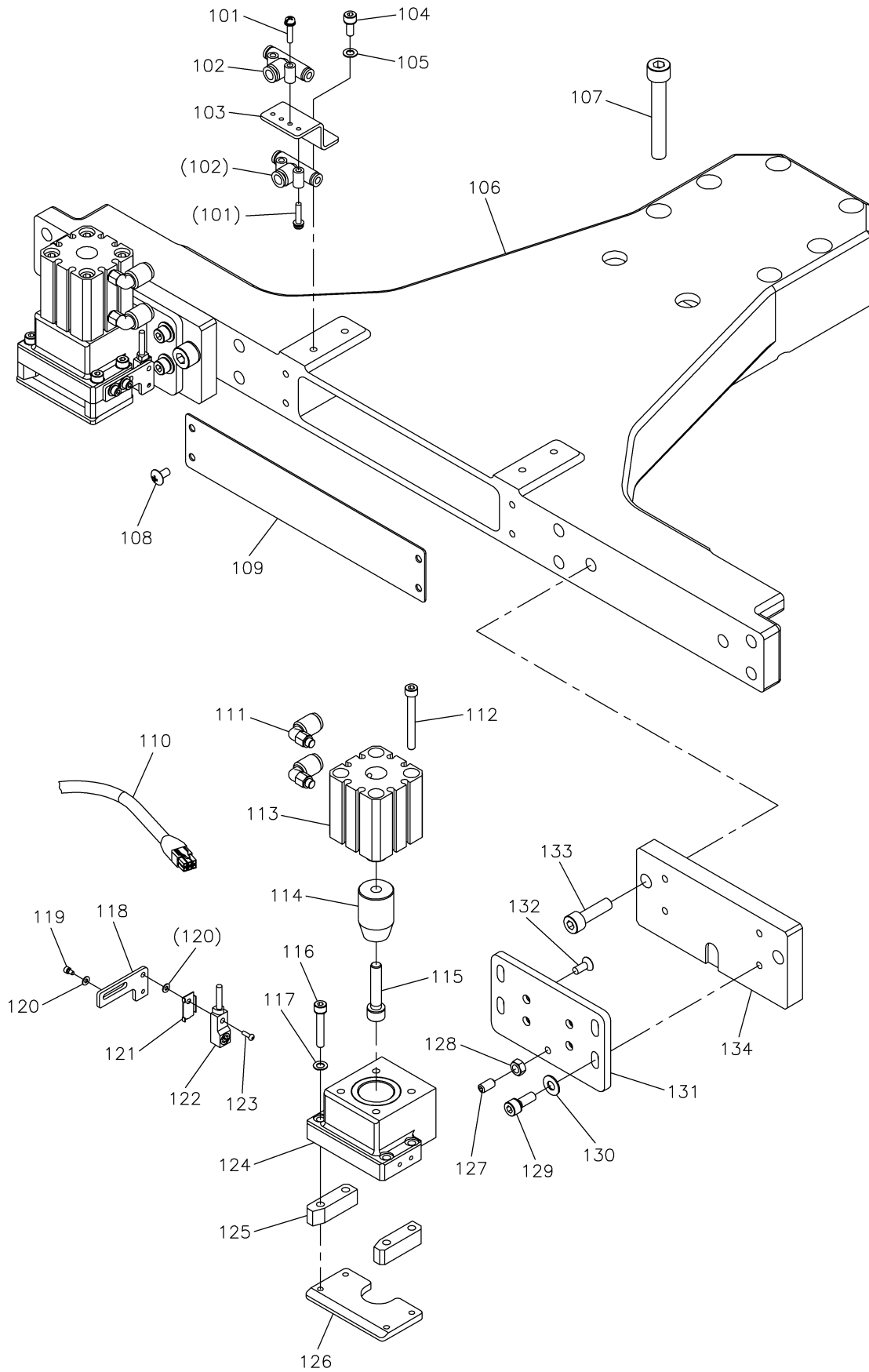
**L** X-Yテーブル機構  
**X-Y TABLE MECHANISM**



[L]X-Yテーブル機構  
X-Y TABLE MECHANISM

Fig no.	変更 Mod.	部品コード Parts no.	品名	Description	数量 Amt. Req.
☆ L 101		MJ60A1228	シャバラトリツケイタ ヒダリ	Shutter adapter (left)	1
☆ L 102		M94002017	セフティソケット M4X8	Safety socket bolt M4X8	12
☆ L 103	A	M91304010	フライマサラネジ M3X6	Countersunk screw M3X6	8
☆ L 104		MJ60A0420	シャバラコイタイ	Shutter fixed plate	4
☆ L 105		MJ60A0458	シャバラ	Shutter	2
☆ L 106		MJ60A1359	ガイドイタ ヒダリ	Guide plate (left)	1
☆ L 107		MJ60A0359	ガイドイタ ミキ	Guide plate (right)	1
☆ L 108		M91305010	フライマサラネジ M3X4	Countersunk screw M3X4	8
☆ L 109		MJ60A0228	シャバラトリツケイタ ミキ	Shutter adapter (right)	1
☆ L 110		MJ60A2454	シャフト	Shaft	2
☆ L 111		MJ60A0352	セットカラー	Set collar	4
☆ L 112		MS02A2456	ジクウケ	Ball bearing	1
☆ L 113		M90516065	Cカ外メワ 10	C-type retaining ring 10	1
☆ L 114		MJ60A0786	ボールネジ	Ball screw	1
☆ L 115		M94007017	セフティソケット M4X12	Safety socket bolt M4X12	20
☆ L 116		MJ60A4780	ベアリングホルダ	Bearing holder	1
☆ L 117		MH40A0456	ジクウケ	Ball bearing	1
☆ L 118		MJ60A5476	スペーサ	Spacer	6
☆ L 119		MJ60B4508	ケーブル(XYモータテンゲン)	Cable (XY moter power)	1
☆ L 120		MJ60B5508	ケーブル(XYモータエンコーダ)	Cable (XY moter encoder)	1
☆ L 121		M95001017	セフティソケット M5X20	Safety socket bolt M5X20	4
☆ L 122		M94019017	セフティソケット M4X14	Safety socket bolt M4X14	4
☆ L 123		MJ60A4426	サポートユニット	Support unit	1
☆ L 124		MJ60A2364	カップリング	Coupling	1
☆ L 125		M95004017	セフティソケット M5X16	Safety socket bolt M5X16	8
☆ L 126		MJ60C1508	ステッピングモータ X	Stepping motor X	1
☆ L 127		MJ60A1364	カップリング	Coupling	1
☆ L 128		MJ60C2508	ステッピングモータ Y	Stepping motor Y	1
☆ L 129		MJ60A0523	タイミングベルト	Timing belt	1
☆ L 130		M96002017	セフティソケット M6X12	Safety socket bolt M6X12	4
☆ L 131		MJ40A0477	Xストッパ	X stopper	2
☆ L 132		M95003021	ロッカアナツキホルト M5X12	Socket bolt M5X12	28
☆ L 133		MJ60A0920	リニアガイド	Liner motion guide	2
☆ L 134		M91606022	ロッカアナツキホルタンホルト M3X10	Button bolt M3X10	1
☆ L 135		M90316050	ミカキザガネ 3	Large washer 3	1
☆ L 136		MJ60A2484	キンセツスイッチ(Xジク)	Detector X	1
☆ L 137		MH10A0602	トリツケカナク	Holder	2
☆ L 138		MJ40A0601	Xケンシュツキトリツケイタ	X detector bracket	1
☆ L 139		M94001017	セフティソケット M4X10	Safety socket bolt M4X10	4
☆ L 140		M90421050	ミカキザガネ 4	Large washer 4	4
☆ L 141		M93002021	ロッカアナツキホルト M3X8	Socket bolt M3X8	1
☆ L 142		MJ60A3484	キンセツスイッチ(Yジク)	Detector Y	1
☆ L 143		MJ40A1601	Yケンシュツキトリツケイタ	Y detector bracket	1
☆ L 901		MJ40E0747	外ウフレームクミタテ	Drive frame assy	1

**M** チャッキング装置  
**JIG EJECT SYSTEM**

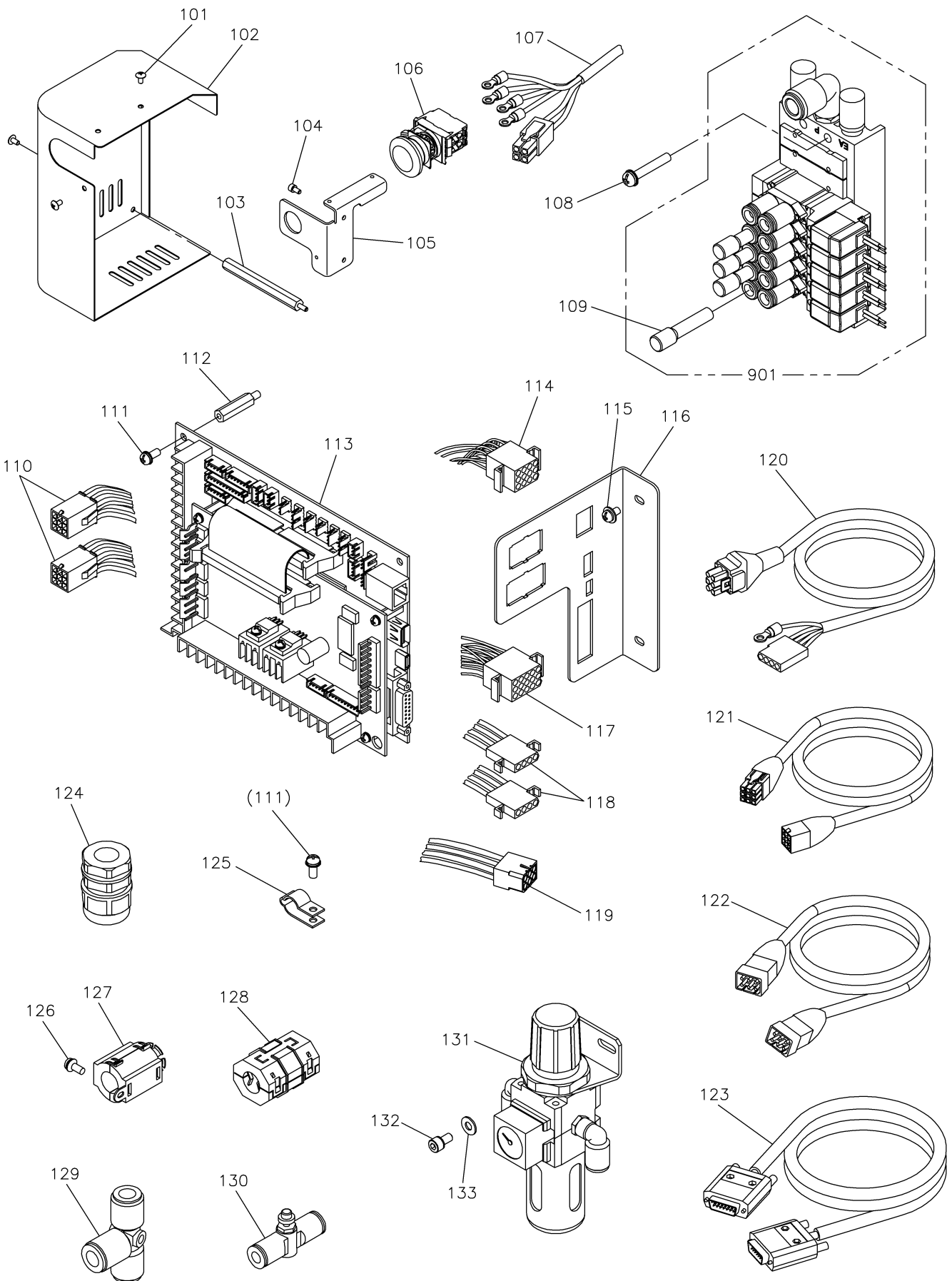




[M]チャッキング装置  
JIG EJECT SYSTEM

Fig Mo.	変更 Mod.	部品コード Parts no.	品名	Description	数量 Amt. Req.
☆ M	101	M90864004	SW-PW <sup>ラ</sup> マイナ <sup>ベ</sup> ネジ M3X14	SW-PW pan screw M3X14	4
☆ M	102	MJ60A3571	クダツギテ	T-type quick joint	2
☆ M	103	MJ60A1420	ツギテコテイタ	Air fitting bracket	1
☆ M	104	M94007017	セフティソケット M4X12	Safety socket bolt M4X12	1
☆ M	105	M90421050	ミカキザガネ 4	Large washer 4	1
☆ M	106	MJ60A5747	オサエフレーム	Clamp frame	1
☆ M	107	M98003021	ロツカクアナツキホルト M8X55	Socket bolt M8X55	6
☆ M	108	A M94001036	トラスネジ M4X8	Truss screw M4X8	4
☆ M	109	MJ60A3742	フタ	Cover	1
☆ M	110	MJ60B2508	ケーブル(チャッキングセンサ)	Cable (jig eject sensor)	1
☆ M	111	MB61A1571	エルボユニオン	Connector	4
☆ M	112	M95035021	ロツカクアナツキホルト M5X45	Socket bolt M5X45	8
☆ M	113	MJ60A3434	ウスカ <sup>タ</sup> シリンダ	Air cylinder	2
☆ M	114	MJ60A0755	テーパ <sup>フ</sup> ッシャ	Taper pusher	2
☆ M	115	M96007017	セフティソケット M6X30	Safety socket bolt M6X30	2
☆ M	116	M94025017	セフティソケット M4X25	Safety socket bolt M4X25	8
☆ M	117	M90422050	コザガネ 4	Small washer 4	8
☆ M	118	MJ60A4601	センサトリツケイタ	Detector bracket	2
☆ M	119	M94012017	セフティソケット M3X8	Safety socket bolt M3X8	4
☆ M	120	M90316050	ミカキザガネ 3	Large washer 3	6
☆ M	121	MH10A0602	トリツケカナガ	Holder	2
☆ M	122	MJ60A4484	キンセツスイッチ(チャッキング)	Detector	2
☆ M	123	M91606022	ロツカクアナツキ <sup>タ</sup> ンホルト M3X10	Button bolt M3X10	2
☆ M	124	MJ60E1747	ジグ <sup>フ</sup> レームクミタテ	Jig eject flame assy	2
☆ M	125	MJ60A2359	サイド <sup>カ</sup> イト	Side guide	4
☆ M	126	MJ60A3359	アンダー <sup>カ</sup> イト	Under guide	2
☆ M	127	M95001020	ロツカクアナツキ <sup>ト</sup> メネジ M5X10	Set screw M5X10	2
☆ M	128	M91382045	ナット M5	Nut M5	2
☆ M	129	M95014017	セフティソケット M5X14	Safety socket bolt M5X14	8
☆ M	130	M90511050	ミカキザガネ 5	Large washer 5	8
☆ M	131	MJ60A4770	ジグ <sup>ベ</sup> ース	Jig eject base	2
☆ M	132	M91500010	Pサ <sup>ラ</sup> ネジ M5X12	Countersunk screw M5X12	8
☆ M	133	M98001017	セフティソケット M8X25	Safety socket bolt M8X25	4
☆ M	134	MJ60A0476	スペ <sup>ー</sup> サ	Spacer	2

**N** 配線・配管関係  
**CABLE COMPONENT & PNEUMATIC CONTROL UNIT**

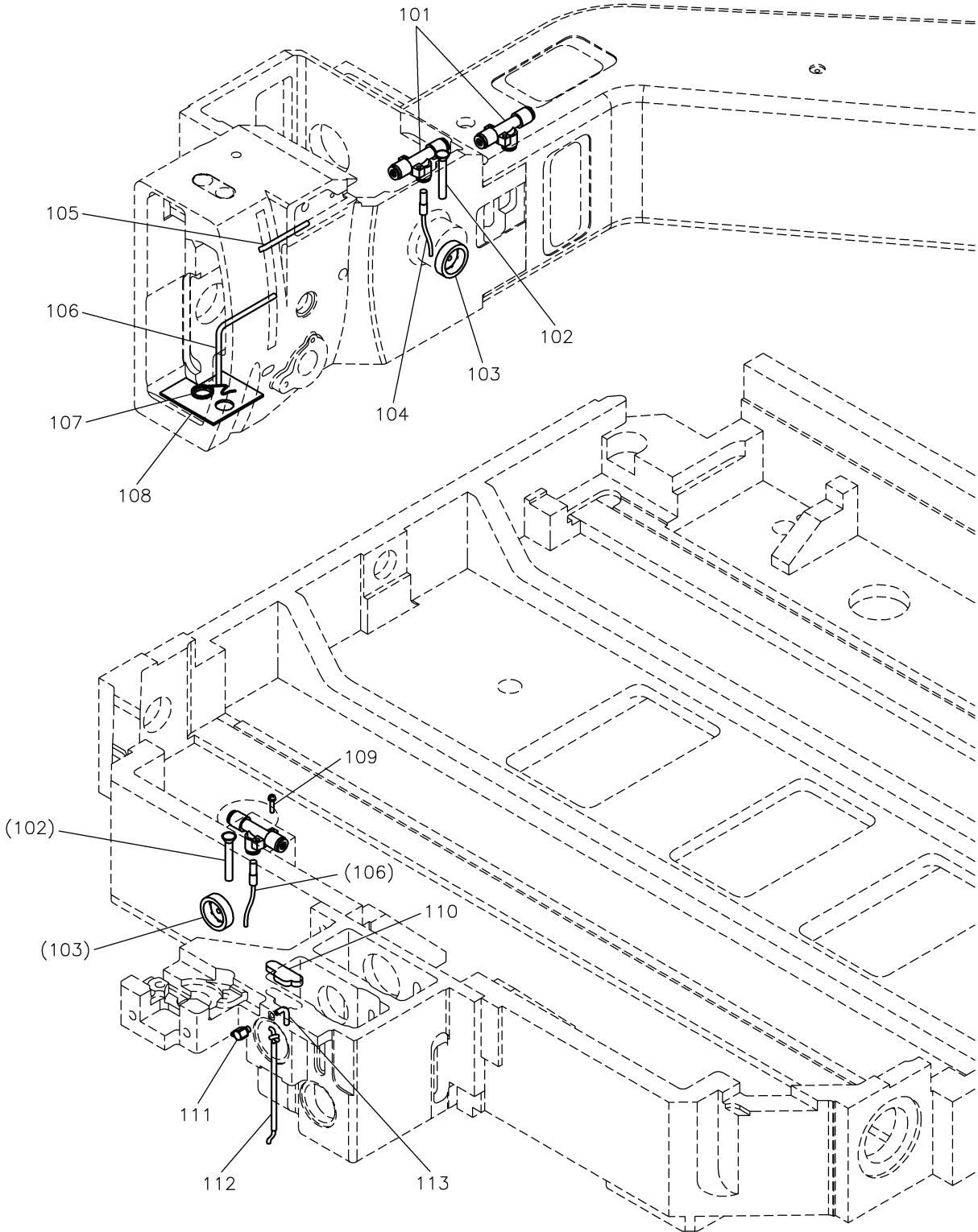


[N] 配線・配管関係

CABLE COMPONENT & PNEUMATIC CONTROL UNIT

Fig no.	変更 Mod.	部品コード Parts no.	品名	Description	数量 Amt. Req.
☆ N 101	A	M94001036	トラスネジ M4X8	Truss screw M4X8	4
N 102		MJ41A6339	トウフカバー	Head cover	1
N 103		M94001023	ロツカクンチュウ	Stud bolt	1
☆ N 104		M94002017	セフティソケット M4X8	Safety socket bolt M4X8	2
N 105		MJ41A0485	スイッチトリツケイタ	Stop switch bracket	1
☆ N 106		MJ60A5484	トチュウテイシスイッチ	Stop switch	1
☆ N 107		MJ60B0508	ケーブル(トチュウテイシ/PFセンサ)	Cable (stop switch/PF sensor)	1
☆ N 108		M91066004	SW-PWフライマナヘネジ M4X25	SW-PW pan screw M4X25	4
☆ N 109		MB62A0757	プラグ	Plug	4
☆ N 110		MJ60B9508	ケーブル(フカンクモータエンコーダ)	Cable (DT/TRIM moter encoder)	1
☆ N 111		K14S90203410	SW-PW Pナヘネジ M4X10	SW-PW pan screw M4X10	11
☆ N 112		MJ60A3476	スペーサボルト	Spacer bolt	4
☆ N 113		M800J2MIF	MIFキバン PLK-J2-MIF	Print circuit board PLK-J2-MIF	1
☆ N 114		MJ60B6508	ケーブル(MIFニューリヨク)	Cable (MIF input)	1
☆ N 115		M91071004	SW-MWフライマナヘネジ M4X8	SW-MW pan screw M4X8	2
☆ N 116		MJ60A3601	MIFコネクタトリツケイタ	MIF connector bracket	1
☆ N 117		MJ60B7508	ケーブル(MIFシュツリヨク)	Cable (MIF output)	1
☆ N 118		MJ60B8508	ケーブル(フカンクモータデンゲン)	Cable (DT/TRIM moter power)	1
☆ N 119		MJ60C0508	ケーブル(MIFデンゲン)	Cable (MIF power)	1
☆ N 120		MJ60A2508	ケーブル(PFモータデンゲン)	Cable (PF moter power)	1
☆ N 121		MJ60A3508	ケーブル(PFモータエンコーダ)	Cable (PF moter encoder)	1
☆ N 122		MJ60B3508	ケーブル(MIFキバンデンゲン)	Cable (MIF power)	1
☆ N 123		M97320099	ケーブル(MIFキバンシンゴウ)	Cable (MIF signal pulse)	1
☆ N 124		MB60A5780	ケーブルグラント	Cable gland	3
☆ N 125		MB60A0620	ナイロンクリップ FG	Nylon clip FG	5
☆ N 126		M91056004	SW-PWフライマナヘネジ M4X10	SW-PW pan screw M4X10	4
☆ N 127		K14M19400102	フェライトコア	Ferritic core	5
☆ N 128		MJ60A0413	フェライトコア	Ferritic core	1
☆ N 129		MJ60A1571	チース	T-shape connector	1
☆ N 130		MH60T0497	スピードコントローラ	Speed controller	2
N 131		MJ41A0963	フィルタレギュレータ	Filter regulator	1
☆ N 132		M95003017	セフティソケット M5X8	Safety socket bolt M5X8	2
☆ N 133		M90511050	ミカキサガネ 5	Large washer 5	2
N 901		MJ41E0599	デンジベンクミタテ	Solenoid valve complete	1

**P** 給油機構  
OIL LUBRICATION MECHANISM



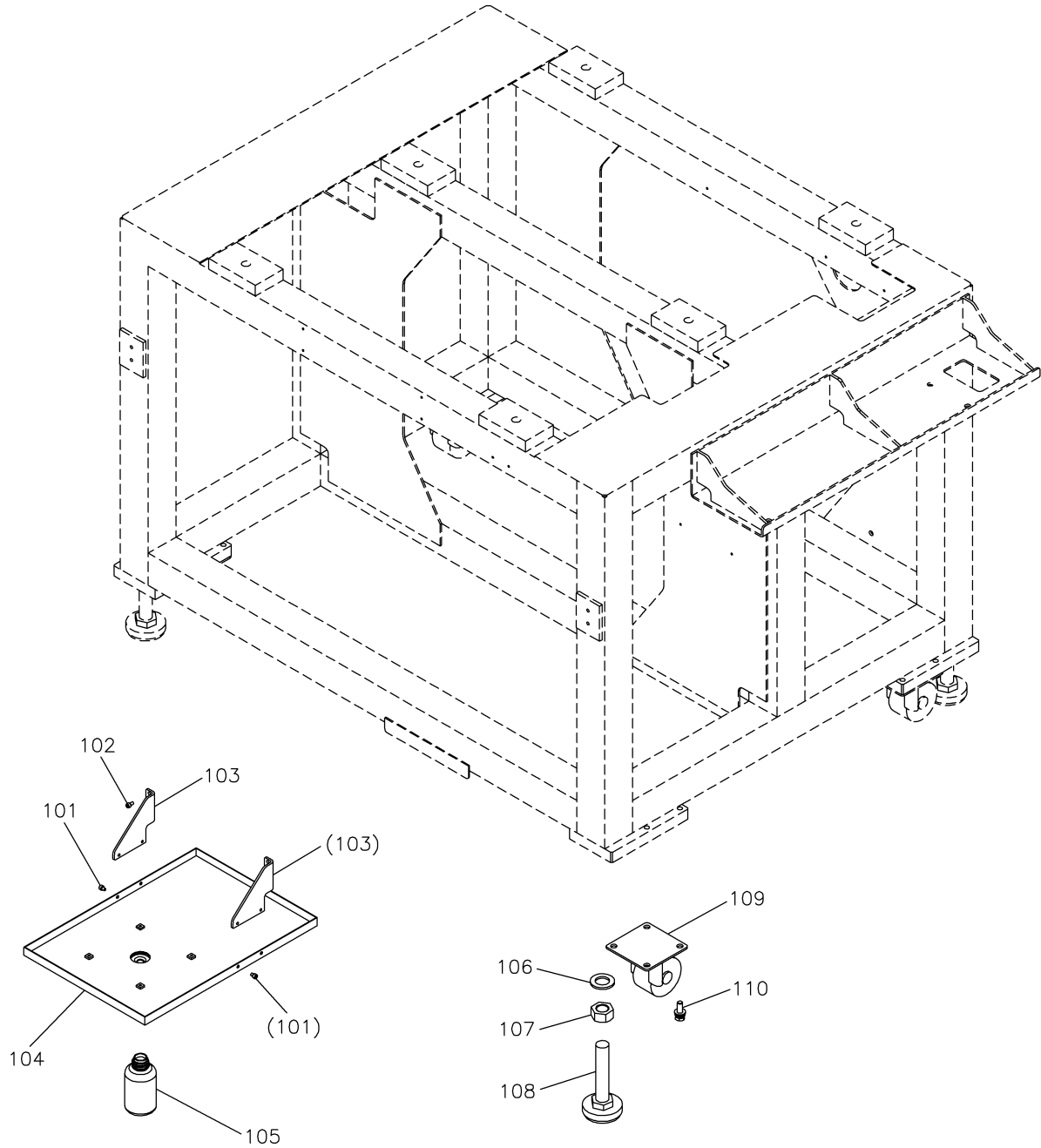
[P]給油機構

OIL LUBRICATION MECHANISM

Fig no.	変更 Mod.	部品コード Parts no.	品 名	Description	数量 Amt. Req.
☆ P 101		MJ60A2571	シクウエジェクタ	Vacuum ejector	3
☆ P 102		MA20A6688	パイプ 43L	Pipe 43L	2
☆ P 103		MN10A0135	アラマト	Oil gauge	2
☆ P 104		MJ60E1688	キュウパイプクミタテ	Filler pipe assy	2
☆ P 105		MJ60A0688	オイルパイプ A	Oil pipe A	1
☆ P 106		MJ60A1688	オイルパイプ B	Oil pipe B	1
☆ P 107		MF00A2780	ホルダ	Holder	1
P 108		MJ41A0740	フェルト	Felt	1
P 109		M90815004	SW-PWフランマイナネジ M3X16	SW-PW pan screw M3X16	2
P 110		MJ41A0500	ゴムセン	Rubber plug	1
☆ P 111		MJ61A1571	カンツキテ	Connector	1
P 112		MJ41E0688	ハイユパイプクミタテ	Oil pipe complete	1
P 113		MJ41A1688	オイルパイプ	Oil pipe	1

Q テーブル関係  
TABLE & STAND

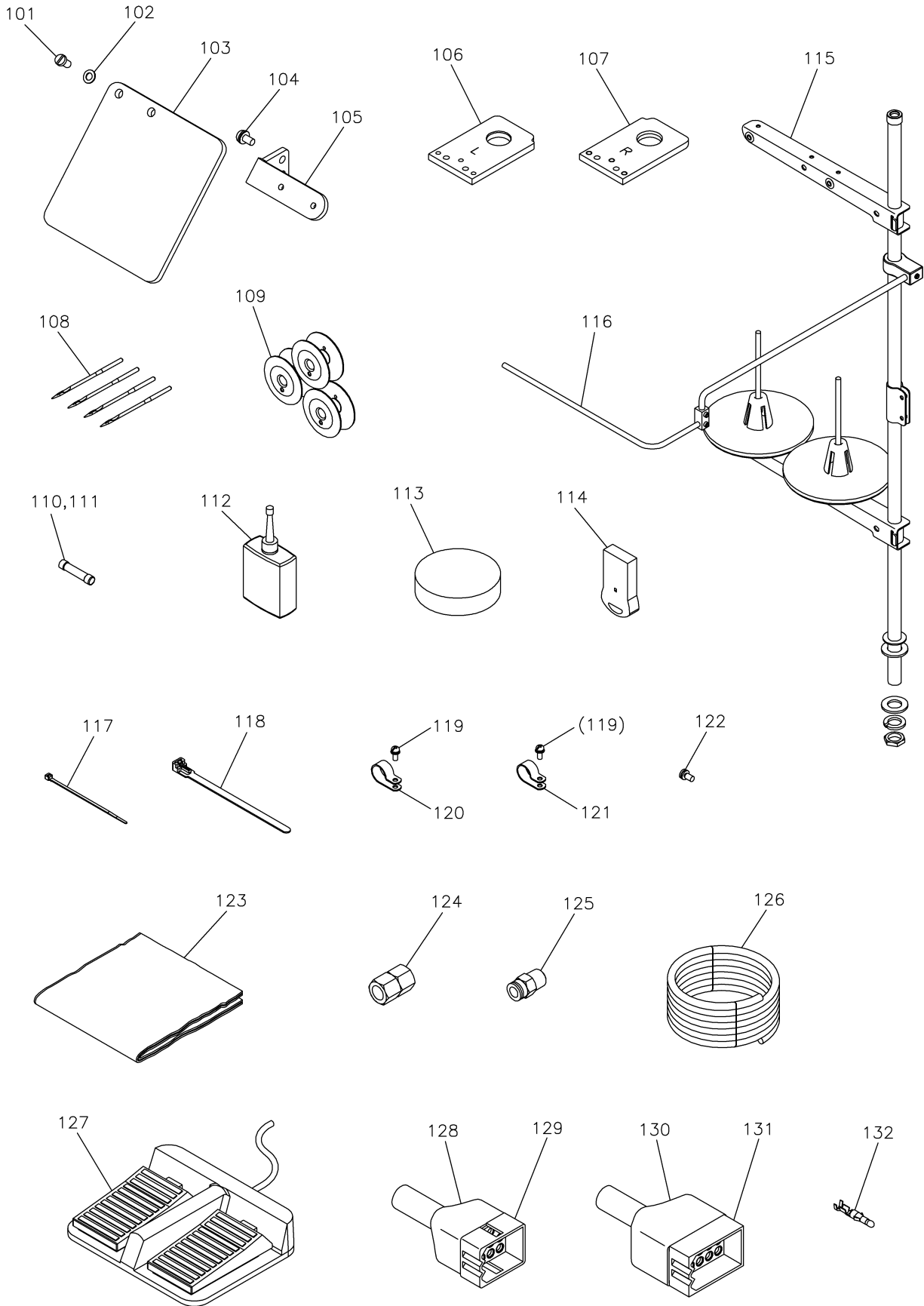
---



[Q]テーブル関係  
TABLE & STAND

Fig no.	変更 Mod.	部品コード Parts no.	品 名	Description	数量 Amt. Req.
☆ Q 101		M94008017	セフティソケット M4X6	Safety socket bolt M4X6	4
☆ Q 102		M94002017	セフティソケット M4X8	Safety socket bolt M4X8	4
☆ Q 103		MJ60A5426	オイルパンササエ	Oil pan bracket	2
☆ Q 104		MJ60A0131	アブラウケケミタテ	Oil pan assy	1
☆ Q 105		MF20A0130	アブラビン	Oil bottle	1
☆ Q 106		M92002050	サガネ 20	Washer 20	4
☆ Q 107		M95021045	ナット M20	Nut M20	4
☆ Q 108		MA35A0166	アシヤスタフット	Ajustor foot	4
☆ Q 109		ME40A0368	キャスター	Castor	4
☆ Q 110		M92058022	SW-PWロッカケホルト M8X25	SW-PW hexagon bolt M8X25	16

**R** 付属品  
ACCESSORIES



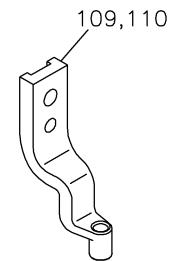
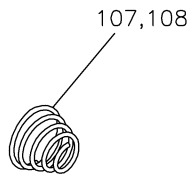
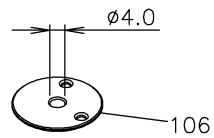
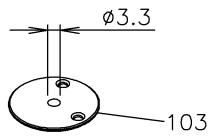
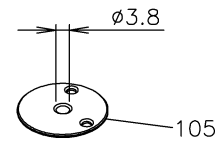
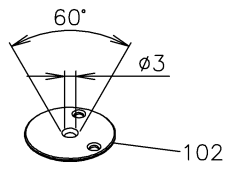
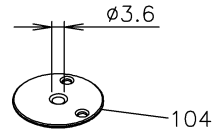
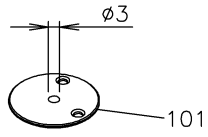


[R] 付属品  
ACCESSORIES

Fig no.	変更 Mod.	部品コード Parts no.	品名	Description	数量 Amt. Req.
☆ R 101		M90806002	ヒラネジ 1/8(44)X6	Flat screw 1/8(44)X6	2
☆ R 102		M90317050	コザガネ 3	Small washer 3	2
☆ R 103		MH10A0160	アイガード	Eye guard	1
☆ R 104		M90859004	SW-PWプラマイナヘネジ M3X6	SW-PW pan screw M3X6	2
☆ R 105		MJ60B0601	アイガードトリツケイタ	Eye guard bracket	1
☆ R 106		MJ60A2780	ホルダ(L)	Jig eject holder (left)	1
☆ R 107		MJ60A3780	ホルダ(R)	Jig eject holder (right)	1
R 108		MS06A0128	ミシンハリ DDX1#26	Needle DDX1#26	4
R 109		MG23C0123	ホビン	Bobbin	3
☆ R 110		K14M46000158	ヒューズ 2.5A	Fuse 2.5A	1
☆ R 111		K14M46000159	ヒューズ 20A	Fuse 20A	1
☆ R 112		MF10A0149	アブラサシ	Oiler	1
☆ R 113		MJ60A1419	ホウシヨム	Rubber cushion	4
☆ R 114		MJ60E0991	USBメモリ	USB memory	1
☆ R 115		MH10E0193	イタテダイセット	Cotton stand assy	1
☆ R 116		ME35E0180	イトアンナイクミタテ	Thread guide assy	1
☆ R 117		MF06A1620	ケツクバンド L=100	Cable tie L=100	1
☆ R 118		MB60A0201	ケツクバンド L=140	Cable tie L=140	3
☆ R 119		M91056004	SW-PWプラマイナヘネジ M4X10	SW-PW pan screw M4X10	2
☆ R 120		MB60A2620	ナイロンクリップ 10N	Nylon clip 10N	1
☆ R 121		MB60A1620	ナイロンクリップ 8N	Nylon clip 8N	1
☆ R 122		K14S90203410	SW-PW Pナヘネジ M4X10	Screw M4X10	1
☆ R 123		MA20A0734	ビニールカバー	Polyethylene cover	1
☆ R 124		M91010089	ロッカクソケット	Socket	1
☆ R 125		MA30A0571	ワンタッチツギテ	Quickjoint	1
☆ R 126		MS06A0567	ウレタンチューブ	Air tube	1
☆ R 127		M860A0FSW	フットスイッチ	Foot switch	1
☆ R 128		K14M96821809	ナイロンキャップ 12P	Nylon cap 12P	1
☆ R 129		K14M94319012	コネクタ 12P	Connector 12P	1
☆ R 130		K14M96822602	ナイロンキャップ 15P	Nylon cap 15P	1
☆ R 131		K14M94319015	コネクタ 15P	Connector 15P	1
☆ R 132		K14M77014710	ターミナル	Terminal	30

**S** オプションパーツ  
OPTION PARTS

---



[S]オプションパーツ  
OPTION PARTS

Fig no.	変更 Mod.	部品コード Parts no.	品 名	Description	数量 Amt. Req.
☆ S	101	MJ61A3101	ハリタ φ3	Needle plate φ3	1
S	102	MJ61A5101	ハリタ φ3 (60° テーパー)	Needle plate φ3 (60° taper)	1
☆ S	103	MJ61A4101	ハリタ φ3.3	Needle plate φ3.3	1
S	104	MJ41A1101	ハリタ φ3.6	Needle plate φ3.6	1
S	105	MJ41A2101	ハリタ φ3.8	Needle plate φ3.8	1
S	106	MJ41A0101	ハリタ φ4 (ヒヨウジユン)	Needle plate φ4 (standard)	1
☆ S	107	MJ60A0245	エンスイハネ φ1.2	Thread tension spring φ1.2	1
☆ S	108	MJ60A1245	エンスイハネ φ1.6	Thread tension spring φ1.6	1
S	109	MJ41A0256	ナカオサエ φ4 (ヒヨウジユン)	Presser foot φ4 (standard)	1
S	110	MJ41A1256	ナカオサエ φ4.5	Presser foot φ4.5	1

索引  
INDEX-1

部品コード Parts No.	ページ Page	Fig No.	部品コード Parts No.	ページ Page	Fig No.	部品コード Parts No.	ページ Page	Fig No.	部品コード Parts No.	ページ Page	Fig No.
K14M19400102	*** P25	*** N 127	M90825050	*** P17	*** J 137	M91606022	*** P21	*** L 134	M95002017	*** P5	*** C 109
K14M46000158	*** P31	*** R 110	M90858004	*** P11	*** F 121	↑	*** P23	*** M 123	↑	*** P17	*** J 123
K14M46000159	*** P31	*** R 111	M90859004	*** P31	*** R 104	M91650020	*** P11	*** F 101	M95002020	*** P11	*** F 130
K14M77014710	*** P31	*** R 132	M90864004	*** P23	*** M 101	M91690015	*** P19	*** K 114	M95003017	*** P7	*** D 136
K14M94319012	*** P31	*** R 129	M90883080	*** P9	*** E 109	M91802006	*** P11	*** F 147	↑	*** P25	*** N 132
K14M94319015	*** P31	*** R 131	M90902015	*** P13	*** G 120	M91910080	*** P9	*** E 115	M95003021	*** P3	*** B 124
K14M96821809	*** P31	*** R 128	M90904011	*** P9	*** E 118	M92001001	*** P11	*** F 143	↑	*** P21	*** L 132
K14M96822602	*** P31	*** R 130	M90906002	*** P11	*** F 158	M92001021	*** P13	*** G 132	M95004017	*** P21	*** L 125
K14S90203410	*** P3	*** B 128	M90906003	*** P19	*** K 109	M92002050	*** P29	*** Q 106	M95004020	*** P11	*** F 131
↑	*** P25	*** N 111	M90909003	*** P17	*** J 129	M92058022	*** P29	*** Q 110	↑	*** P13	*** G 105
↑	*** P31	*** R 122	M90934015	*** P19	*** K 107	M92453047	*** P13	*** G 118	↑	*** P17	*** J 107
M800J2MIF	*** P25	*** N 113	M90971004	*** P11	*** F 129	M93002021	*** P15	*** H 110	↑	*** P19	*** K 128
M860A0FSW	*** P31	*** R 127	↑	*** P15	*** H 111	↑	*** P19	*** K 122	M95004021	*** P19	*** K 119
M90302036	*** P7	*** D 127	M90990002	*** P5	*** C 101	↑	*** P21	*** L 141	M95005017	*** P5	*** C 104
M90316050	*** P21	*** L 135	↑	*** P11	*** F 149	M93003021	*** P15	*** H 108	↑	*** P7	*** D 114
↑	*** P23	*** M 120	↑	*** P13	*** G 124	M93022021	*** P13	*** G 104	M95009021	*** P3	*** B 132
M90317050	*** P31	*** R 102	↑	*** P15	*** H 130	M94001001	*** P15	*** H 103	M95014017	*** P17	*** J 121
M90406064	*** P11	*** F 139	↑	*** P19	*** K 103	M94001017	*** P5	*** C 108	↑	*** P23	*** M 129
M90421050	*** P3	*** B 147	M90991002	*** P3	*** B 141	↑	*** P15	*** H 116	M95015021	*** P11	*** F 105
↑	*** P5	*** C 119	M91001075	*** P19	*** K 121	↑	*** P21	*** L 139	M95021045	*** P29	*** Q 107
↑	*** P7	*** D 120	M91007045	*** P3	*** B 114	M94001021	*** P7	*** D 112	M95025045	*** P3	*** B 123
↑	*** P13	*** G 113	M91010089	*** P31	*** R 124	M94001023	*** P25	*** N 103	M95035021	*** P23	*** M 112
↑	*** P15	*** H 115	M91011004	*** P9	*** E 114	M94001036	*** P3	*** B 106	M95053021	*** P3	*** B 115
↑	*** P19	*** K 127	M91051020	*** P9	*** E 121	↑	*** P9	*** E 101	M96001017	*** P11	*** F 110
↑	*** P21	*** L 140	↑	*** P11	*** F 151	↑	*** P17	*** J 140	↑	*** P17	*** J 109
↑	*** P23	*** M 105	↑	*** P15	*** H 125	↑	*** P23	*** M 108	M96002017	*** P21	*** L 130
M90422050	*** P3	*** B 113	M91053020	*** P11	*** F 124	↑	*** P25	*** N 101	M96007017	*** P23	*** M 115
↑	*** P23	*** M 117	↑	*** P13	*** G 116	M94002017	*** P3	*** B 148	M96008017	*** P7	*** D 128
M90434060	*** P13	*** G 112	↑	*** P15	*** H 117	↑	*** P5	*** C 120	M97320099	*** P25	*** N 123
M90439060	*** P9	*** E 116	M91056004	*** P25	*** N 126	↑	*** P7	*** D 121	M98001017	*** P23	*** M 133
M90449037	*** P3	*** B 136	↑	*** P31	*** R 119	↑	*** P11	*** F 126	M98002031	*** P3	*** B 108
↑	*** P7	*** D 101	M91057020	*** P19	*** K 120	↑	*** P19	*** K 126	M98003021	*** P23	*** M 107
M90504053	*** P11	*** F 115	M91066004	*** P25	*** N 108	↑	*** P21	*** L 102	M98004021	*** P17	*** J 138
M90511050	*** P5	*** C 105	M91071004	*** P3	*** B 120	↑	*** P25	*** N 104	MA20A0361	*** P5	*** C 106
↑	*** P7	*** D 115	↑	*** P25	*** N 115	↑	*** P29	*** Q 102	MA20A0734	*** P31	*** R 123
↑	*** P23	*** M 130	M91104045	*** P15	*** H 126	M94002023	*** P3	*** B 137	MA20A6688	*** P27	*** P 102
↑	*** P25	*** N 133	M91108002	*** P17	*** J 135	M94003017	*** P13	*** G 117	MA30A0571	*** P31	*** R 125
M90511063	*** P11	*** F 146	M91113002	*** P15	*** H 128	M94003021	*** P15	*** H 105	MA35A0166	*** P29	*** Q 108
M90512050	*** P11	*** F 114	M91117002	*** P17	*** J 125	M94007017	*** P13	*** G 101	MB60A0201	*** P31	*** R 118
M90512065	*** P13	*** G 111	M91119002	*** P11	*** F 141	↑	*** P15	*** H 102	MB60A0620	*** P25	*** N 125
M90516065	*** P21	*** L 113	M91127015	*** P7	*** D 108	↑	*** P19	*** K 106	MB60A1620	*** P31	*** R 121
M90522037	*** P7	*** D 102	M91182080	*** P9	*** E 110	↑	*** P21	*** L 115	MB60A2620	*** P31	*** R 120
M90522050	*** P7	*** D 105	M91201045	*** P19	*** K 112	↑	*** P23	*** M 104	MB60A5780	*** P25	*** N 124
M90600085	*** P15	*** H 123	M91210002	*** P11	*** F 144	M94008017	*** P3	*** B 107	MB61A1571	*** P7	*** D 118
M90604065	*** P11	*** F 117	M91304010	*** P21	*** L 103	↑	*** P9	*** E 104	↑	*** P23	*** M 111
↑	*** P17	*** J 112	M91305010	*** P21	*** L 108	↑	*** P17	*** J 128	MB62A0757	*** P25	*** N 109
M90605010	*** P19	*** K 101	M91382045	*** P11	*** F 116	↑	*** P29	*** Q 101	MB62A4601	*** P3	*** B 146
M90614037	*** P11	*** F 118	↑	*** P23	*** M 128	M94012017	*** P23	*** M 119	↑	*** P5	*** C 118
M90632050	*** P17	*** J 110	M91384045	*** P7	*** D 106	M94015021	*** P17	*** J 116	ME35E0180	*** P31	*** R 116
M90709063	*** P17	*** J 131	M91500010	*** P23	*** M 132	M94019017	*** P21	*** L 122	ME40A0368	*** P29	*** Q 109
M90806002	*** P31	*** R 101	M91506001	*** P15	*** H 121	M94025017	*** P23	*** M 116	ME40A0758	*** P5	*** C 117
M90807063	*** P19	*** K 117	↑	*** P17	*** J 136	M95001017	*** P21	*** L 121	ME60A0361	*** P5	*** C 111
M90815004	*** P27	*** P 109	M91515002	*** P11	*** F 159	M95001020	*** P23	*** M 127	MF00A2780	*** P27	*** P 107
M90822060	*** P19	*** K 111	M91606001	*** P11	*** F 102	M95001021	*** P11	*** F 112	MF01E0411	*** P19	*** K 902
M90825050	*** P3	*** B 109	↑	*** P17	*** J 104	M95001036	*** P3	*** B 102	MF06A1620	*** P31	*** R 117

索引  
INDEX-2

部品コード Parts No.	ページ Page	Fig No.	部品コード Parts No.	ページ Page	Fig No.	部品コード Parts No.	ページ Page	Fig No.	部品コード Parts No.	ページ Page	Fig No.
MH10A0149	*** P31 ***	R 112	MH40A1958	*** P7 ***	D 130	MJ41A2339	*** P3 ***	B 144	MJ60A0848	*** P15 ***	H 101
MF13E6456	*** P11 ***	F 902	MH40A2601	*** P7 ***	D 126	MJ41A3339	*** P7 ***	D 107	MJ60A0849	*** P3 ***	B 149
↑	*** P17 ***	J 901	MH40A2958	*** P7 ***	D 131	MJ41A3770	*** P13 ***	G 103	MJ60A0851	*** P13 ***	G 122
MF20A0130	*** P29 ***	Q 105	MH50A0739	*** P7 ***	D 104	MJ41A4339	*** P17 ***	J 127	MJ60A0901	*** P15 ***	H 109
MF70A1180	*** P9 ***	E 120	MH60T0497	*** P25 ***	N 130	MJ41A4770	*** P13 ***	G 123	MJ60A0910	*** P19 ***	K 115
MG23C0123	*** P17 ***	J 103	MJ18A0339	*** P3 ***	B 139	MJ41A5339	*** P17 ***	J 139	MJ60A0920	*** P21 ***	L 133
↑	*** P31 ***	R 109	MJ18A0383	*** P11 ***	F 104	MJ41A5770	*** P17 ***	J 122	MJ60A1228	*** P21 ***	L 101
MG23C0181	*** P9 ***	E 117	MJ18A0660	*** P11 ***	F 153	MJ41A6339	*** P25 ***	N 102	MJ60A1245	*** P33 ***	S 108
MG23C0192	*** P17 ***	J 134	MJ40A0361	*** P5 ***	C 123	MJ41E0190	*** P9 ***	E 901	MJ60A1339	*** P3 ***	B 101
MG23C0229	*** P17 ***	J 126	MJ40A0477	*** P21 ***	L 131	MJ41E0210	*** P9 ***	E 119	MJ60A1359	*** P21 ***	L 106
MG23C0257	*** P17 ***	J 132	MJ40A0601	*** P21 ***	L 138	MJ41E0456	*** P11 ***	F 905	MJ60A1364	*** P17 ***	J 115
MG23C0325	*** P11 ***	F 150	MJ40A1601	*** P21 ***	L 143	MJ41E0472	*** P19 ***	K 901	↑	*** P21 ***	L 127
MG23C0383	*** P11 ***	F 142	MJ40E0747	*** P21 ***	L 901	MJ41E0580	*** P11 ***	F 906	MJ60A1416	*** P3 ***	B 111
MG23C0555	*** P13 ***	G 128	MJ41A0101	*** P19 ***	K 102	MJ41E0599	*** P25 ***	N 901	MJ60A1419	*** P31 ***	R 113
MG23C0662	*** P11 ***	F 148	↑	*** P33 ***	S 106	MJ41E0688	*** P27 ***	P 112	MJ60A1420	*** P23 ***	M 103
MG23C0679	*** P11 ***	F 155	MJ41A0175	*** P11 ***	F 122	MJ41E0768	*** P11 ***	F 901	MJ60A1422	*** P3 ***	B 121
MG23C0781	*** P17 ***	J 133	MJ41A0220	*** P13 ***	G 121	MJ60A0131	*** P29 ***	Q 104	MJ60A1426	*** P5 ***	C 124
MG23C1663	*** P11 ***	F 152	MJ41A0230	*** P11 ***	F 134	MJ60A0161	*** P3 ***	B 145	MJ60A1429	*** P5 ***	C 110
MG23C1664	*** P11 ***	F 154	MJ41A0245	*** P13 ***	G 129	MJ60A0228	*** P21 ***	L 109	MJ60A1434	*** P13 ***	G 110
MG23C2181	*** P11 ***	F 157	MJ41A0256	*** P15 ***	H 127	MJ60A0237	*** P7 ***	D 110	MJ60A1484	*** P19 ***	K 123
MG23E0258	*** P17 ***	J 130	↑	*** P33 ***	S 109	MJ60A0245	*** P33 ***	S 107	MJ60A1500	*** P3 ***	B 134
MG43A1181	*** P13 ***	G 125	MJ41A0262	*** P15 ***	H 122	MJ60A0267	*** P15 ***	H 118	MJ60A1508	*** P17 ***	J 119
MG75A1476	*** P9 ***	E 107	MJ41A0352	*** P11 ***	F 123	MJ60A0339	*** P3 ***	B 116	MJ60A1571	*** P25 ***	N 129
MH10A0160	*** P31 ***	R 103	MJ41A0390	*** P11 ***	F 103	MJ60A0352	*** P21 ***	L 111	MJ60A1599	*** P7 ***	D 123
MH10A0267	*** P15 ***	H 124	MJ41A0450	*** P17 ***	J 105	MJ60A0359	*** P21 ***	L 107	MJ60A1601	*** P3 ***	B 117
MH10A0416	*** P11 ***	F 135	MJ41A0454	*** P17 ***	J 111	MJ60A0364	*** P11 ***	F 106	MJ60A1688	*** P27 ***	P 106
MH10A0417	*** P9 ***	E 103	MJ41A0470	*** P5 ***	C 102	MJ60A0413	*** P25 ***	N 128	MJ60A1722	*** P13 ***	G 106
MH10A0454	*** P11 ***	F 137	MJ41A0484	*** P11 ***	F 128	MJ60A0416	*** P3 ***	B 105	MJ60A1739	*** P7 ***	D 116
MH10A0572	*** P11 ***	F 138	MJ41A0485	*** P25 ***	N 105	MJ60A0420	*** P21 ***	L 104	MJ60A1742	*** P3 ***	B 127
MH10A0602	*** P11 ***	F 127	MJ41A0500	*** P27 ***	P 110	MJ60A0426	*** P5 ***	C 121	MJ60A1758	*** P5 ***	C 114
↑	*** P15 ***	H 113	MJ41A0523	*** P11 ***	F 111	MJ60A0429	*** P5 ***	C 113	MJ60A1770	*** P7 ***	D 134
↑	*** P19 ***	K 124	MJ41A0553	*** P9 ***	E 108	MJ60A0434	*** P7 ***	D 117	MJ60A1780	*** P3 ***	B 119
↑	*** P21 ***	L 137	MJ41A0555	*** P13 ***	G 127	MJ60A0458	*** P21 ***	L 105	MJ60A1799	*** P5 ***	C 125
↑	*** P23 ***	M 121	MJ41A0584	*** P9 ***	E 112	MJ60A0471	*** P13 ***	G 119	MJ60A1848	*** P17 ***	J 118
MH10A0722	*** P11 ***	F 904	MJ41A0600	*** P9 ***	E 102	MJ60A0476	*** P23 ***	M 134	MJ60A1910	*** P7 ***	D 111
MH10A0833	*** P11 ***	F 136	MJ41A0601	*** P15 ***	H 114	MJ60A0482	*** P13 ***	G 126	MJ60A1950	*** P19 ***	K 113
MH10A1722	*** P11 ***	F 903	MJ41A0691	*** P3 ***	B 143	MJ60A0484	*** P15 ***	H 112	MJ60A2339	*** P3 ***	B 103
MH10A2701	*** P13 ***	G 114	MJ41A0740	*** P27 ***	P 108	MJ60A0500	*** P9 ***	E 111	MJ60A2359	*** P23 ***	M 125
MH10A3181	*** P9 ***	E 113	MJ41A0750	*** P17 ***	J 124	MJ60A0508	*** P11 ***	F 109	MJ60A2364	*** P21 ***	L 124
MH10E0193	*** P31 ***	R 115	MJ41A0767	*** P11 ***	F 132	MJ60A0523	*** P21 ***	L 129	MJ60A2426	*** P5 ***	C 122
MH13A0848	*** P13 ***	G 102	MJ41A0770	*** P11 ***	F 113	MJ60A0567	*** P3 ***	B 118	MJ60A2429	*** P5 ***	C 115
↑	*** P19 ***	K 130	MJ41A0830	*** P3 ***	B 142	MJ60A0573	*** P13 ***	G 131	MJ60A2454	*** P21 ***	L 110
MH13S0834	*** P19 ***	K 105	MJ41A0833	*** P11 ***	F 145	MJ60A0595	*** P7 ***	D 125	MJ60A2476	*** P3 ***	B 130
MH13S0838	*** P19 ***	K 108	MJ41A0849	*** P3 ***	B 138	MJ60A0601	*** P3 ***	B 122	MJ60A2484	*** P21 ***	L 136
MH13S2910	*** P19 ***	K 110	MJ41A0963	*** P25 ***	N 131	MJ60A0602	*** P7 ***	D 129	MJ60A2508	*** P25 ***	N 120
MH25A0682	*** P11 ***	F 140	MJ41A1101	*** P33 ***	S 104	MJ60A0625	*** P13 ***	G 109	MJ60A2571	*** P27 ***	P 101
MH27A2454	*** P11 ***	F 119	MJ41A1256	*** P33 ***	S 110	MJ60A0688	*** P27 ***	P 105	MJ60A2601	*** P3 ***	B 110
MH27A3456	*** P11 ***	F 120	MJ41A1339	*** P3 ***	B 140	MJ60A0696	*** P3 ***	B 129	MJ60A2722	*** P15 ***	H 104
↑	*** P17 ***	J 113	MJ41A1383	*** P17 ***	J 117	MJ60A0721	*** P11 ***	F 133	MJ60A2758	*** P5 ***	C 107
MH30A0626	*** P15 ***	H 129	MJ41A1390	*** P17 ***	J 114	MJ60A0722	*** P13 ***	G 115	MJ60A2770	*** P15 ***	H 107
MH40A0456	*** P21 ***	L 117	MJ41A1523	*** P17 ***	J 108	MJ60A0739	*** P7 ***	D 109	MJ60A2780	*** P31 ***	R 106
MH40A0620	*** P7 ***	D 124	MJ41A1688	*** P27 ***	P 113	MJ60A0751	*** P15 ***	H 119	MJ60A2799	*** P7 ***	D 133
MH40A0809	*** P7 ***	D 135	MJ41A1767	*** P17 ***	J 106	MJ60A0755	*** P23 ***	M 114	MJ60A2848	*** P11 ***	F 107
MH40A0958	*** P7 ***	D 132	MJ41A1770	*** P11 ***	F 125	MJ60A0786	*** P21 ***	L 114	MJ60A2910	*** P7 ***	D 113
MH40A1620	*** P5 ***	C 116	MJ41A2101	*** P33 ***	S 105	MJ60A0799	*** P3 ***	B 135	MJ60A2920	*** P15 ***	H 106

索引  
INDEX-3

部品コード Parts No.	ページ Page	Fig No.	部品コード Parts No.	ページ Page	Fig No.	部品コード Parts No.	ページ Page	Fig No.	部品コード Parts No.	ページ Page	Fig No.
MJ60A3339	*** P3	*** B 112	MJ61A1571	*** P27	*** P 111						
MJ60A3359	*** P23	*** M 126	MJ61A2601	*** P19	*** K 125						
MJ60A3429	*** P5	*** C 103	MJ61A3101	*** P33	*** S 101						
MJ60A3434	*** P23	*** M 113	MJ61A3742	*** P7	*** D 103						
MJ60A3476	*** P25	*** N 112	MJ61A4101	*** P33	*** S 103						
MJ60A3484	*** P21	*** L 142	MJ61A5101	*** P33	*** S 102						
MJ60A3508	*** P25	*** N 121	MJ61A5339	*** P19	*** K 129						
MJ60A3571	*** P23	*** M 102	MJ61E0456	*** P17	*** J 902						
MJ60A3601	*** P25	*** N 116	MN10A0135	*** P27	*** P 103						
MJ60A3742	*** P23	*** M 109	MS02A2456	*** P21	*** L 112						
MJ60A3751	*** P15	*** H 120	MS06A0128	*** P11	*** F 156						
MJ60A3780	*** P31	*** R 107	↑	*** P31	*** R 108						
MJ60A4339	*** P3	*** B 104	MS06A0192	*** P17	*** J 102						
MJ60A4426	*** P21	*** L 123	MS06A0567	*** P31	*** R 126						
MJ60A4429	*** P5	*** C 112	MS06E1120	*** P17	*** J 101						
MJ60A4456	*** P13	*** G 130	MS14A1180	*** P9	*** E 106						
MJ60A4484	*** P23	*** M 122	MS14E0180	*** P9	*** E 105						
MJ60A4508	*** P19	*** K 132									
MJ60A4601	*** P23	*** M 118									
MJ60A4770	*** P23	*** M 131									
MJ60A4780	*** P21	*** L 116									
MJ60A5426	*** P29	*** Q 103									
MJ60A5476	*** P21	*** L 118									
MJ60A5484	*** P25	*** N 106									
MJ60A5508	*** P19	*** K 131									
MJ60A5747	*** P23	*** M 106									
MJ60A6508	*** P13	*** G 108									
MJ60A7339	*** P3	*** B 126									
MJ60A7508	*** P13	*** G 107									
MJ60A8339	*** P3	*** B 131									
MJ60A8508	*** P7	*** D 122									
MJ60A8601	*** P7	*** D 119									
MJ60A9508	*** P11	*** F 108									
MJ60B0508	*** P25	*** N 107									
MJ60B0601	*** P31	*** R 105									
MJ60B1508	*** P17	*** J 120									
MJ60B1601	*** P3	*** B 125									
MJ60B2508	*** P23	*** M 110									
MJ60B2601	*** P5	*** C 126									
MJ60B3339	*** P3	*** B 133									
MJ60B3508	*** P25	*** N 122									
MJ60B4508	*** P21	*** L 119									
MJ60B5508	*** P21	*** L 120									
MJ60B6508	*** P25	*** N 114									
MJ60B7508	*** P25	*** N 117									
MJ60B8508	*** P25	*** N 118									
MJ60B9508	*** P25	*** N 110									
MJ60C0508	*** P25	*** N 119									
MJ60C1508	*** P21	*** L 126									
MJ60C2508	*** P21	*** L 128									
MJ60E0991	*** P31	*** R 114									
MJ60E1688	*** P27	*** P 104									
MJ60E1747	*** P23	*** M 124									
MJ61A0350	*** P19	*** K 118									
MJ61A0950	*** P19	*** K 116									



# 三菱電機株式会社

お問い合わせは下記へどうぞ

FAシステム事業本部 機器計画部 駆動機器グループ 〒100-8310 東京都千代田区丸の内 2-7-3 (東京ビル)  
代表電話番号 (03)3218-6631 代表FAX番号 (03)3218-6823

## MITSUBISHI ELECTRIC CORPORATION

FACTORY AUTOMATION SYSTEM GROUP

Tokyo 100-8310, Japan

Fax : +81-3-3218-6821