



三菱工業用ミシン部品カタログ

Industrial Sewing Machine Parts Catalog

Model PLK-J10050RH

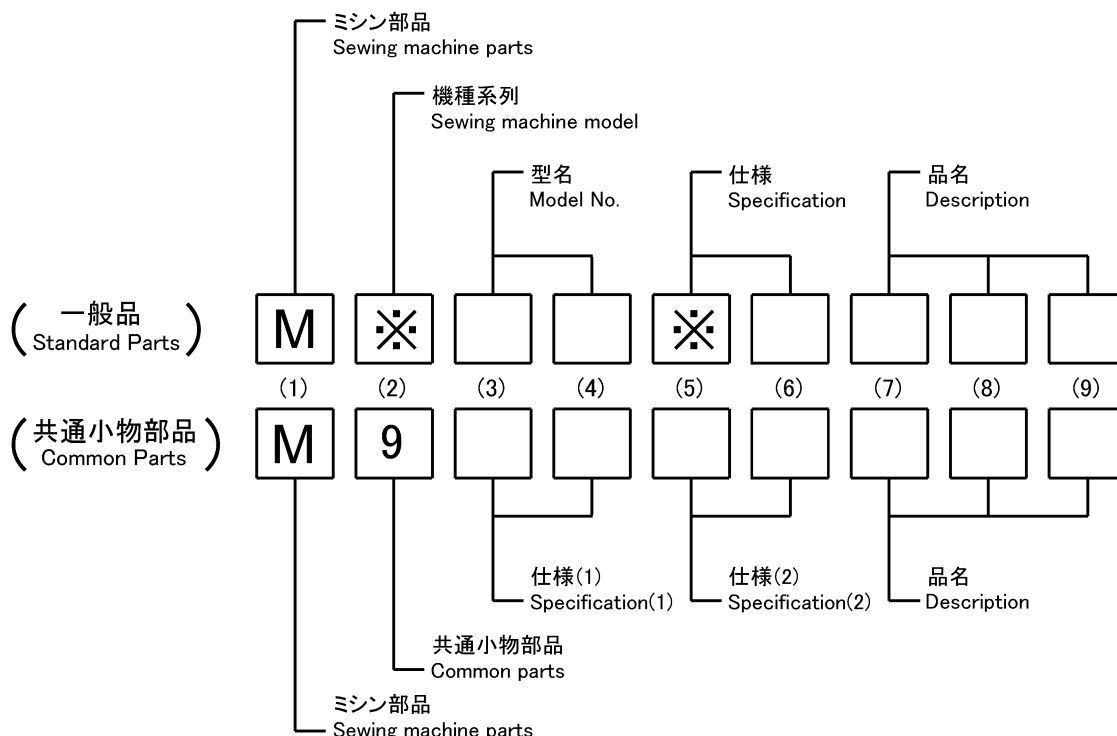
| 目次 | CONTENTS | Page |
|-----------------|---|------|
| A 全体構成 | Construction | 1 |
| B 本体関係 (1) | Arm bed & it's accessories (1) | 2 |
| C 本体関係 (2) | Arm bed & it's accessories (2) | 4 |
| D 本体関係 (3) | Arm bed & it's accessories (3) | 6 |
| E 本体関係 (4) | Arm bed & it's accessories (4) | 8 |
| F 縫い機構 | Sewing mechanism | 10 |
| G デジタルテンション機構 | Digital tension mechanism | 12 |
| H 中押え・ワイパー機構 | Presser bar lifting mechanism & Wiper mechanism | 14 |
| J かま台機構 | Hook saddle mechanism | 16 |
| K 糸切り機構 | Thread trimming mechanism | 18 |
| L X-Yテーブル機構 (1) | X-Y table mechanism (1) | 20 |
| M X-Yテーブル機構 (2) | X-Y table mechanism (2) | 22 |
| N チャッキング装置 | Jig eject system | 24 |
| P 配線配管関係 | Cable component & Pneumatic control unit | 26 |
| Q 給油機構 | Oil lubrication mechanism | 28 |
| R テーブル関係 | Table & Stand | 30 |
| S 付属品 | Accessories | 32 |
| T オプションパーツ | Option parts | 34 |
| 索引 | Index | 36 |

部品コードの採番形式

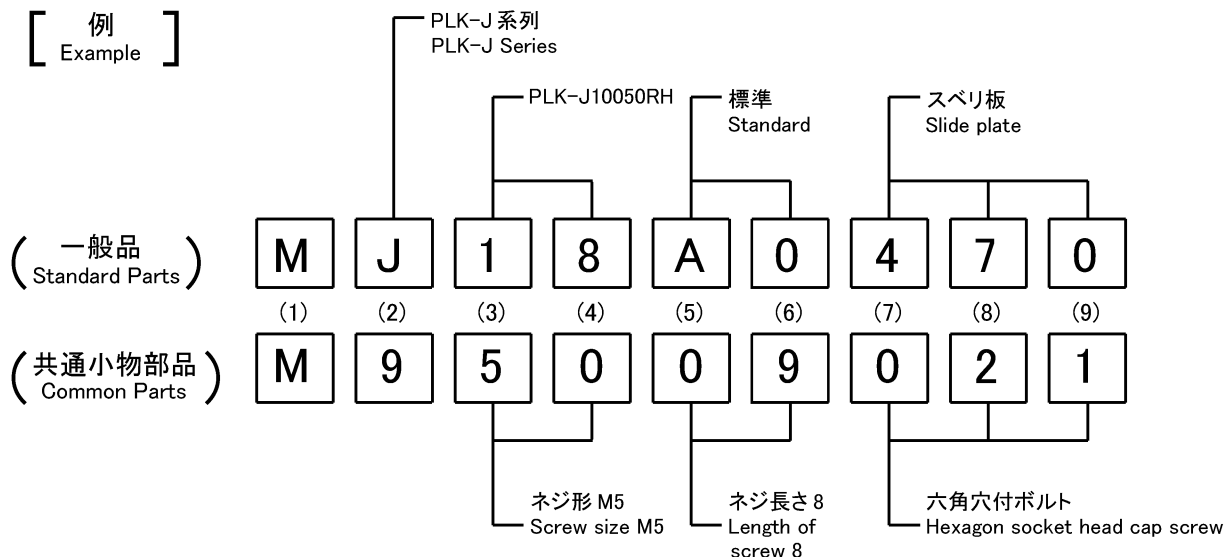
MITSUBISHI SPARE PARTS No. Designation system

1. 部品コードについて CONCERNING PARTS CODE.

部品をご注文される場合は、部品コードをお知らせください。
Please inform the part number, when these parts are ordered.



[例] Example



2. 変更マークについて CONCERNING MODIFICATION MARK.

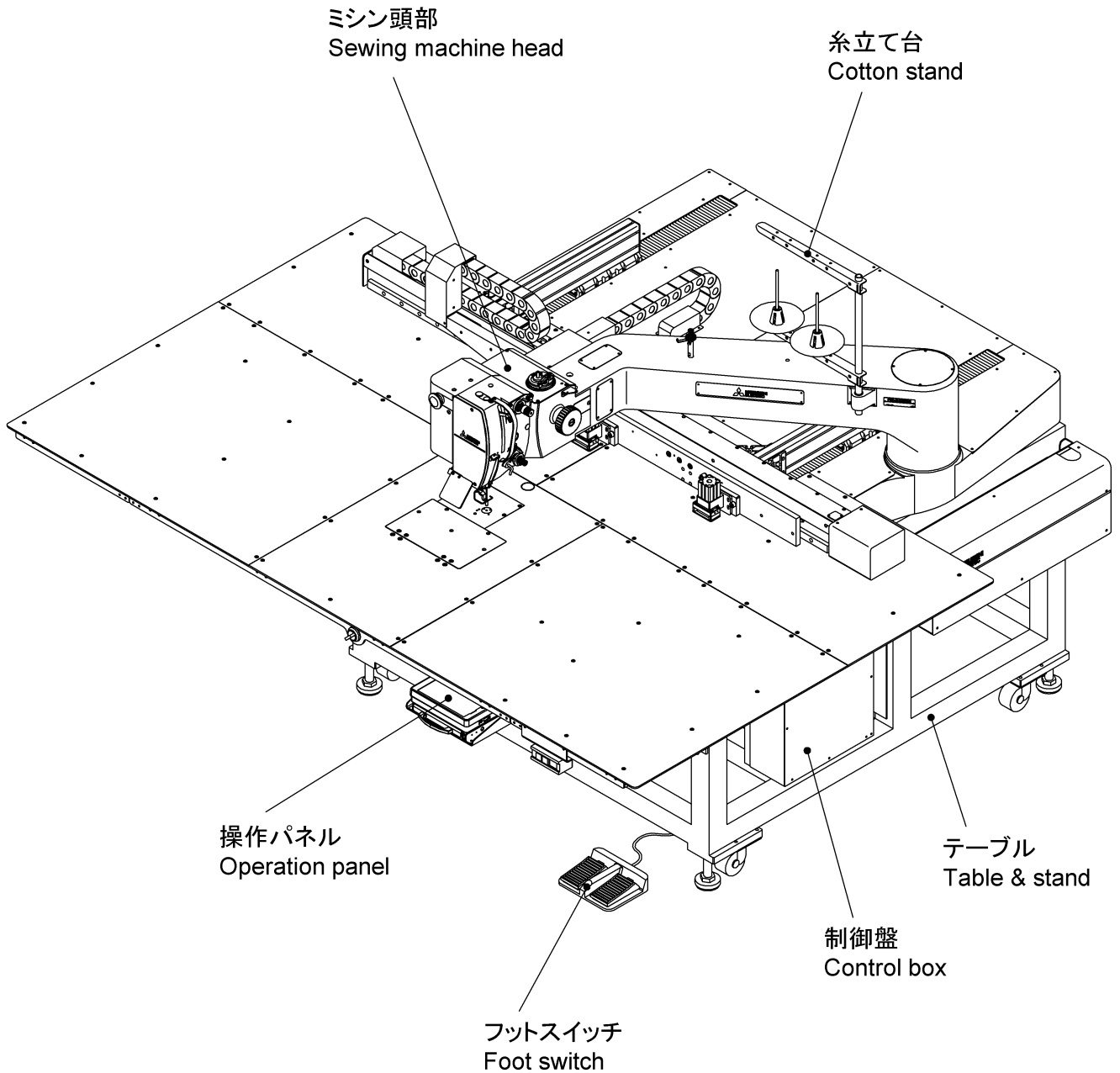
変更マーク欄に * 記号のある部品は、形状、寸法などの変更履歴がありますので、ご注文の際にはご使用の製品の製造番号と合わせてご覧ください。

The parts marked with * in the modification column has been changed the shape or size etc. So when these modified parts are ordered please inform the serial number of the sewing machine.

注：一般品についての機種型名は、その部品が最初に使用された機種型名を示します。従って長期にわたる場合は、機種の改廃が行われるため、当初の機種以外の機種で使用されている場合があります。

Sewing machine Models, of Standard Parts are Indicated model of these parts are registered firstly. Parts are used for not only the indicated model, but also another models, in reason of New development, improvement after.

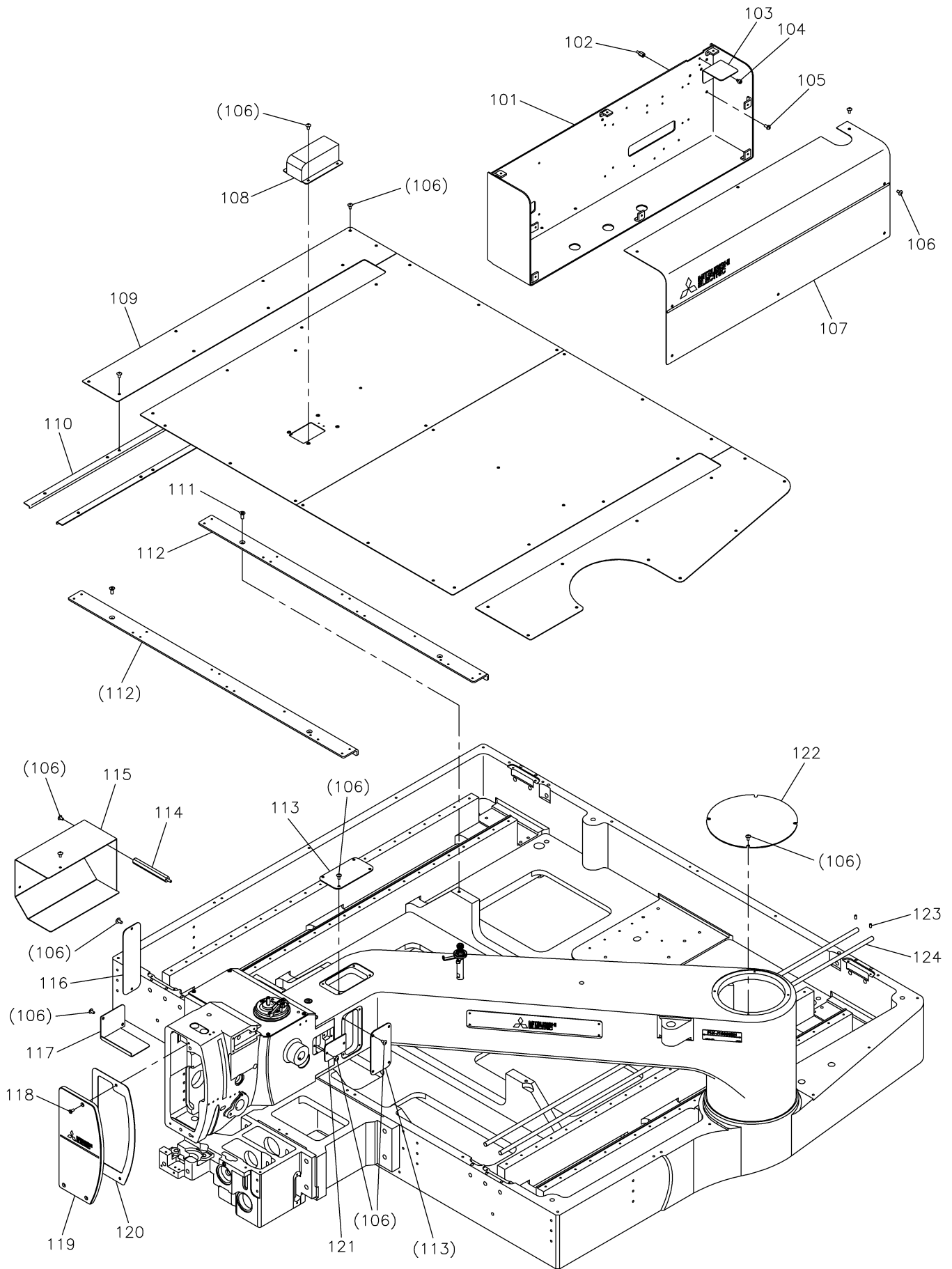
A 全体構成
CONSTRUCTION



注1 : Fig.No.の採番していない部品は単体で支給することは出来ません。セットにて支給いたします。

Remarks 1) The parts which Fig.No. are not marked are not available individually.
It can be supplied with the whole component.

B 本体関係 (1)
ARM BED & IT'S ACCESSORIES (1)

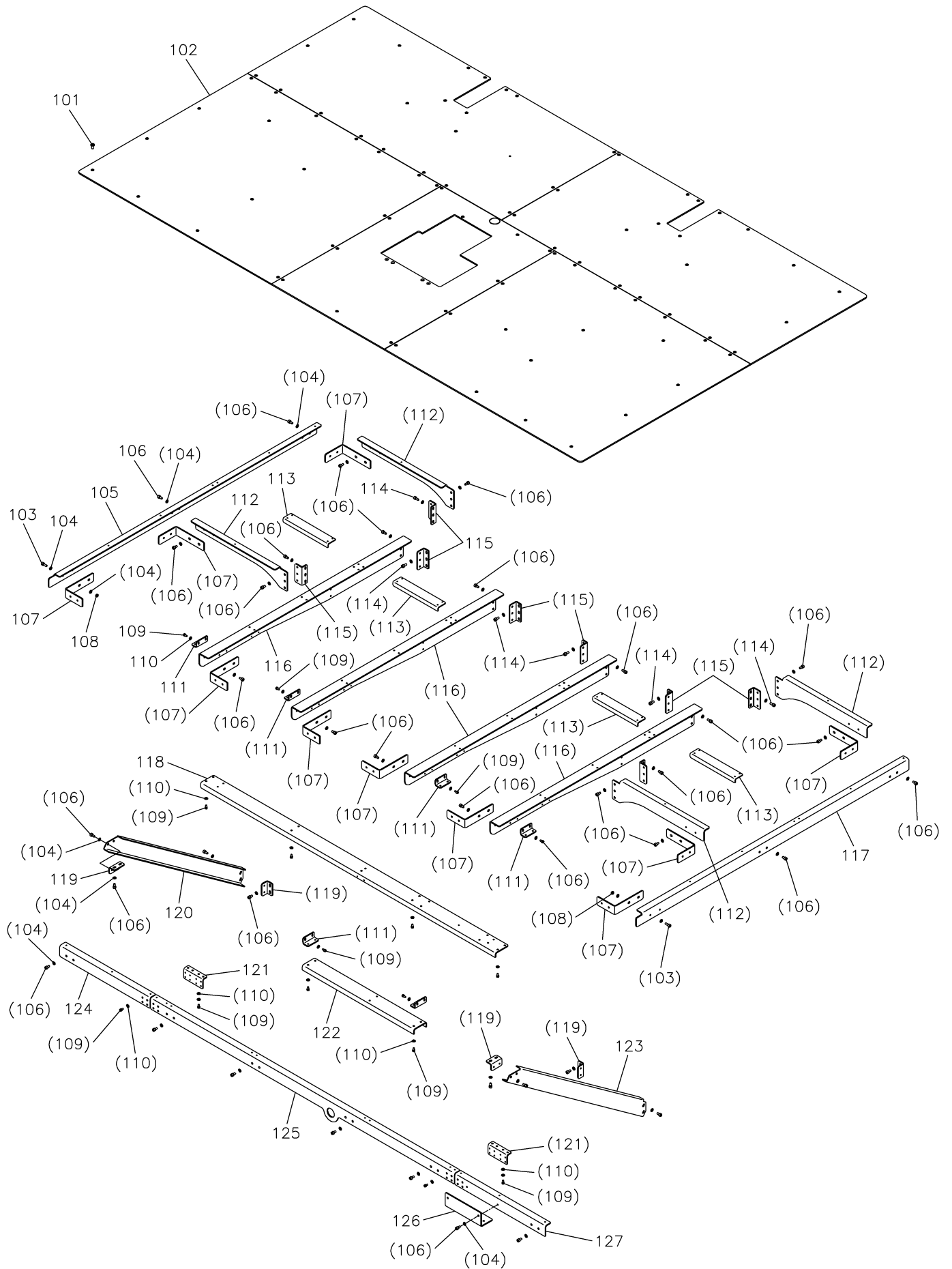


[B] 本体関係(1)

ARM BED & IT'S ACCESSORIES (1)

| Fig no. | 変更 Mod. | 部品コード Parts no. | 品名 | Description | 数量 Amt. Req. |
|---------|---------|-----------------|-------------------|-------------------------------|--------------|
| ☆ B 101 | | MJ60A0696 | キハシボックス | Print circuit board box | 1 |
| ☆ B 102 | | MJ60A2476 | スペーサボルト | Spacer bolt | 5 |
| ☆ B 103 | | MJ15B0339 | キハシボックスカバー | Cover | 1 |
| ☆ B 104 | | M94008017 | セフティソケット M4X6 | Safety socket bolt M4X6 | 2 |
| ☆ B 105 | | K14S90203410 | SW-PW Pナベネジ M4X10 | SW-PW pan screw M4X10 | 5 |
| ☆ B 106 | | M94001036 | トラスネジ M4X8 | Truss screw M4X8 | 79 |
| ☆ B 107 | | MJ60A7339 | キハシボックスカバー | Print circuit board box cover | 1 |
| ☆ B 108 | | MJ15A0339 | Yケーブルベアカバー B | Y cable bear cover B | 1 |
| ☆ B 109 | | MJ15A1339 | コウホウカバー | Rear cover | 1 |
| ☆ B 110 | | MJ15A0359 | シャッターガイド | Shutter guide | 4 |
| ☆ B 111 | | M91500010 | Pサラネジ M5X12 | Countersunk screw M5X12 | 4 |
| ☆ B 112 | | MJ15A0601 | カバーステー | Cover stay | 2 |
| ☆ B 113 | | MJ60B3339 | アームカバー | Arm cover | 2 |
| B 114 | | M94002023 | ロッカクシチュウ | Stud bolt | 1 |
| B 115 | | MJ41A0849 | モータカバー | Moter cover | 1 |
| B 116 | | MJ18A0339 | イナーシャカバー | Inertia rotor cover | 1 |
| B 117 | | MJ41A1339 | ハイセンカバー | Cable cover | 1 |
| ☆ B 118 | | M90991002 | ヒラネジ M4X12 | Flat screw M4X12 | 3 |
| B 119 | | MJ41A0830 | メンタ | Face cover | 1 |
| B 120 | | MJ41A0691 | ガスケット | Gasket | 1 |
| B 121 | | MJ41A2339 | ウワジクセンサカバー | Detector cover | 1 |
| ☆ B 122 | | MJ60A1742 | アームフタ | Arm cover | 1 |
| ☆ B 123 | | M91051020 | ロッカクアナツキトメネジ M4X8 | Set screw M4X8 | 8 |
| ☆ B 124 | | MJ15A0454 | シャフト | Shaft | 4 |

C 本体関係 (2)
ARM BED & IT'S ACCESSORIES (2)

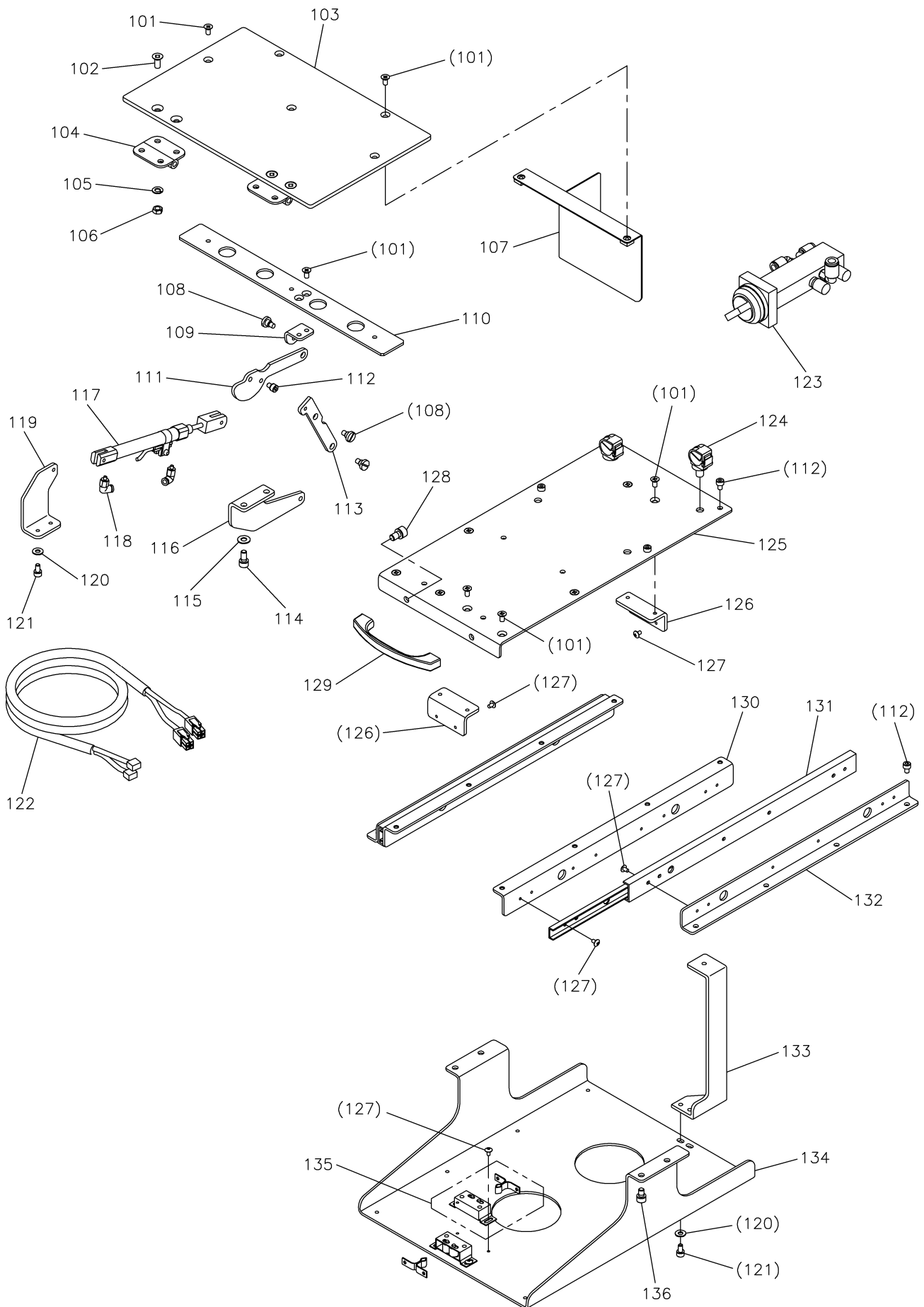


[C] 本体関係(2)

ARM BED & IT'S ACCESSORIES (2)

| Fig no. | 変更 Mod. | 部品コード Parts no. | 品名 | Description | 数量 Amt. Req. |
|---------|---------|-----------------|----------------|----------------------------|--------------|
| ☆ C 101 | | M90990002 | ヒラネジ M4X8 | Flat screw M4X8 | 94 |
| C 102 | | MJ18A0470 | スベリ板 | Slide plate | 1 |
| ☆ C 103 | | M95014017 | セフティソケット M5X14 | Safety socket bolt M5X14 | 4 |
| ☆ C 104 | | M90511050 | ミガキサガネ 5 | Large washer 5 | 111 |
| ☆ C 105 | | MJ15A0429 | サエカナグ A | Bracket A | 1 |
| ☆ C 106 | | M95005017 | セフティソケット M5X10 | Safety socket bolt M5X10 | 85 |
| ☆ C 107 | | ME40A0758 | ブラケット | Bracket | 10 |
| ☆ C 108 | | M91382045 | ナット M5 | Nut M5 | 4 |
| ☆ C 109 | | M94002017 | セフティソケット M4X8 | Safety socket bolt M4X8 | 20 |
| ☆ C 110 | | M90421050 | ミガキサガネ 4 | Large washer 4 | 24 |
| ☆ C 111 | | MJ15A0361 | Lカタカナグ | L-type bracket | 6 |
| ☆ C 112 | | MJ15A1429 | サエカナグ D | Bracket D | 4 |
| ☆ C 113 | | MJ15A0953 | レンケツイタ B | Connecting plate B | 4 |
| ☆ C 114 | | M95002017 | セフティソケット M5X12 | Safety socket bolt M5X12 | 18 |
| ☆ C 115 | | MA20A0361 | Lカタカナグ | L-type bracket | 8 |
| ☆ C 116 | | MJ15A2429 | サエカナグ C | Bracket C | 4 |
| ☆ C 117 | | MJ15A3429 | サエカナグ B | Bracket B | 1 |
| ☆ C 118 | | MJ15A0426 | サポート B | Supporter B | 1 |
| ☆ C 119 | | MJ15A1361 | Lカタカナグ | L-type bracket | 4 |
| ☆ C 120 | | MJ15A1426 | サポート A ヒダリ | Supporter A (right) | 1 |
| ☆ C 121 | | MJ15A1953 | ホキョウレンケツイタ | Connecting plate | 2 |
| ☆ C 122 | | MJ15A2426 | サポート C | Supporter C | 1 |
| ☆ C 123 | | MJ15A3426 | サポート A ミキ | Supporter A (right) | 1 |
| ☆ C 124 | | MJ15A0799 | ホキョウイタ マイ L | Stiffening plate (front) L | 1 |
| ☆ C 125 | | MJ15A1799 | ホキョウイタ マイ | Stiffening plate (front) | 1 |
| ☆ C 126 | | MJ60B2601 | SWトリツケイタ | Switch adapter | 1 |
| ☆ C 127 | | MJ15A2799 | ホキョウイタ マイ R | Stiffening plate (front) R | 1 |

D 本体関係 (3)
ARM BED & IT'S ACCESSORIES (3)

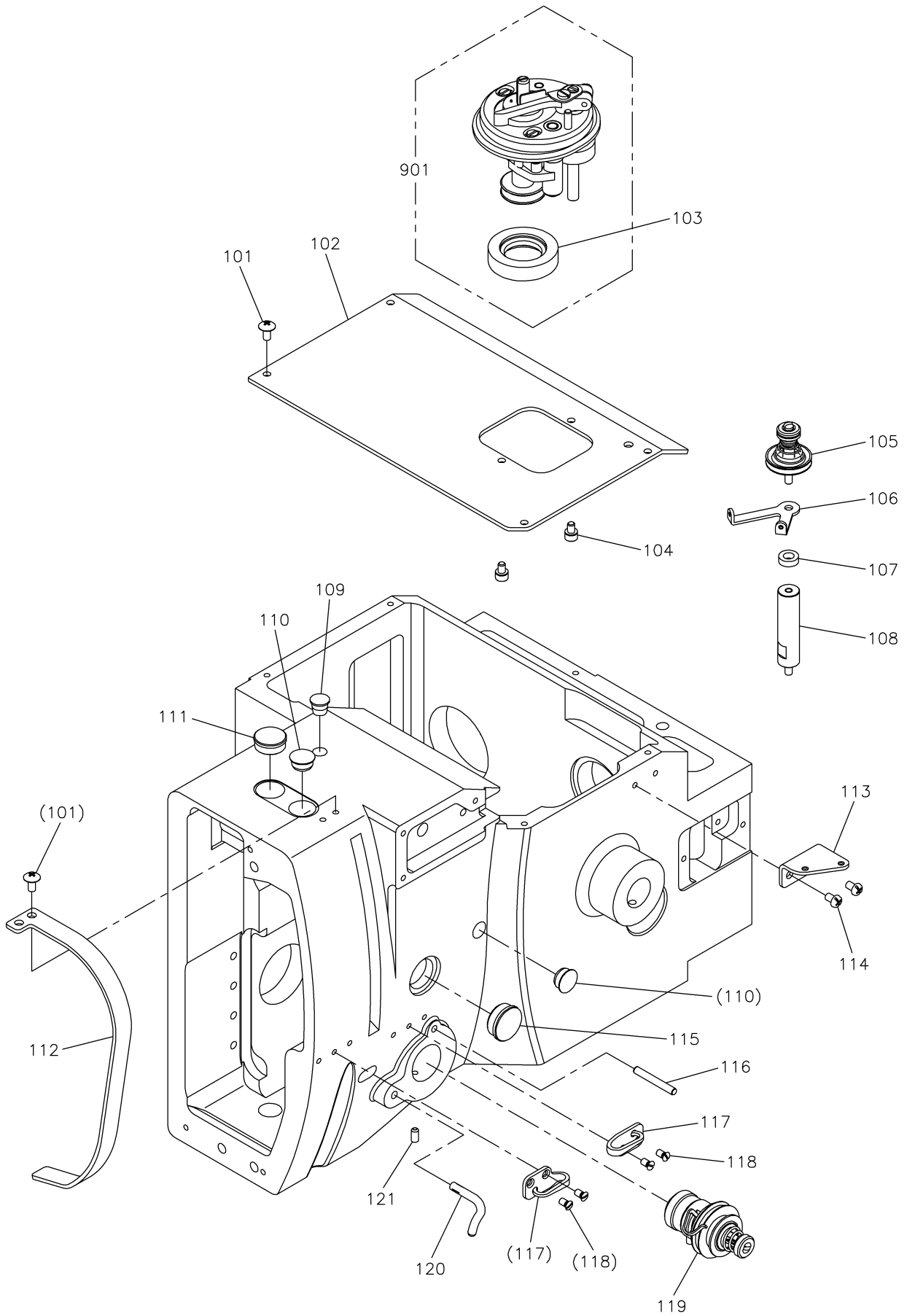


[D] 本体関係(3)

ARM BED & IT'S ACCESSORIES (3)

| Fig no. | 変更 Mod. | 部品コード Parts no. | 品名 | Description | 数量 Amt. Req. |
|---------|---------|-----------------|-----------------------|--------------------------------|--------------|
| ☆ D 101 | | M90449037 | Pサラネジ M4X8 | Countersunk screw M4X8 | 15 |
| ☆ D 102 | | M90522037 | Pサラネジ M5X10 | Countersunk screw M5X10 | 8 |
| ☆ D 103 | | MJ61A3742 | スベリ板 フタ | Flap plate | 1 |
| ☆ D 104 | | MH50A0739 | ヒンジ | Hinge | 2 |
| ☆ D 105 | | M90522050 | サラネサガネ 5 | Conical spring washer 5 | 8 |
| ☆ D 106 | | M91384045 | トメナット M5 | Nut M5 | 8 |
| D 107 | | MJ41A3339 | ショウメンカマカバー | Hook cover | 1 |
| ☆ D 108 | | M91127015 | ヒラネジダットツキ 11/64(40)X5 | Shoulder bolt 11/64(40)X5 | 3 |
| ☆ D 109 | | MJ60A0739 | ヒンジ1 | Hinge 1 | 1 |
| ☆ D 110 | | MJ60A0237 | カイヘイウライタ | Stopper plate | 1 |
| ☆ D 111 | | MJ60A1910 | リンク1 | Link 1 | 1 |
| ☆ D 112 | | M94001021 | ロッカクアナツキホルト M4X6 | Socket bolt M4X6 | 13 |
| ☆ D 113 | | MJ60A2910 | リンク2 | Link 2 | 1 |
| ☆ D 114 | | M95005017 | セフティソケット M5X10 | Safety socket bolt M5X10 | 2 |
| ☆ D 115 | | M90511050 | ミカキサガネ 5 | Washer 5 | 2 |
| ☆ D 116 | | MJ60A1739 | ヒンジ2 | Hinge 2 | 1 |
| ☆ D 117 | | MJ60A0434 | エアシリンダ | Air cylinder | 1 |
| ☆ D 118 | | MB61A1571 | エルボユニオン | Connector | 2 |
| ☆ D 119 | | MJ15A0758 | シリンダブラケット | Cylinder bracket | 1 |
| ☆ D 120 | | M90421050 | ミカキサガネ 4 | Large washer 4 | 4 |
| ☆ D 121 | | M94002017 | セフティソケット M4X8 | Safety socket bolt M4X8 | 4 |
| ☆ D 122 | | MJ60A8508 | ケーブル(ホビンマト/イトキリセンサ) | Cable (flap plate/TRIM sensor) | 1 |
| ☆ D 123 | | MJ60A1599 | メカニカルバルブ | Mechanical operated valve | 1 |
| ☆ D 124 | | MH40A0620 | ホルダクリップ | Holder clip | 2 |
| ☆ D 125 | | MJ60A0595 | レールテンイタ | Top panel | 1 |
| ☆ D 126 | | MH40A2601 | ウケトリツケイタ | Bracket | 2 |
| ☆ D 127 | | M90302036 | トラスコネジ M3X5 | Truss screw M3X5 | 32 |
| ☆ D 128 | | M96008017 | セフティソケット M6X10 | Safety socket bolt M6X10 | 2 |
| ☆ D 129 | | MJ60A0602 | トッテ | Handle | 1 |
| ☆ D 130 | | MH40A1958 | レールウエ | Rail (upper) | 2 |
| ☆ D 131 | | MH40A2958 | スライドレール | Slide rail | 2 |
| ☆ D 132 | | MH40A0958 | レールシタ | Rail (lower) | 2 |
| ☆ D 133 | | MJ15A3799 | PALホキョウイタ | Stiffening plate | 1 |
| ☆ D 134 | | MJ60A1770 | PALトリツケベース | PAL base | 1 |
| ☆ D 135 | | MH40A0809 | ローラーキャッチ | Roller catch | 2 |
| ☆ D 136 | | M95003017 | セフティソケット M5X8 | Safety socket bolt M5X8 | 4 |

E 本体関係 (4)
ARM BED & IT'S ACCESSORIES (4)

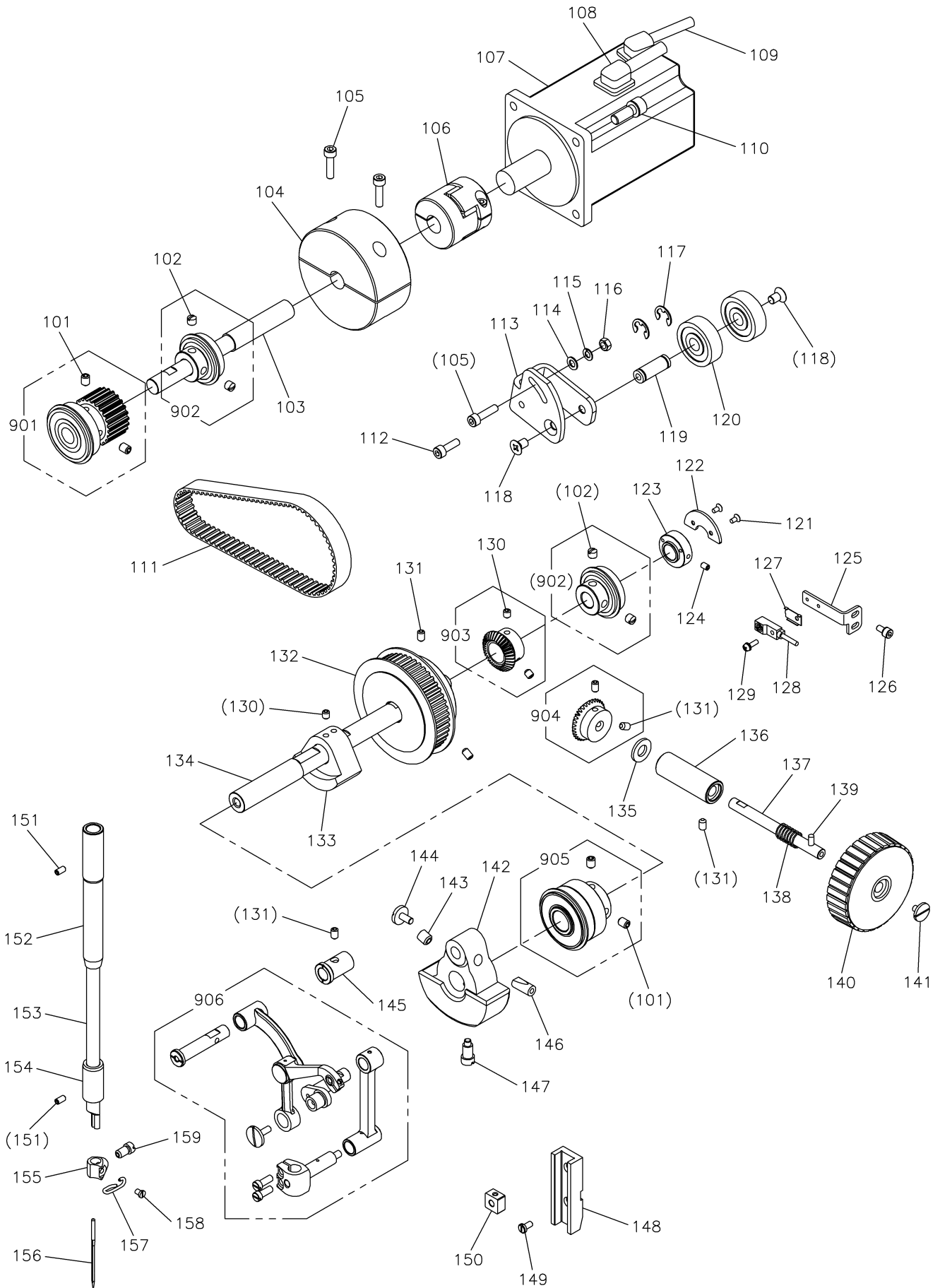


[E] 本体関係(4)

ARM BED & IT'S ACCESSORIES (4)

| Fig no. | 変更 Mod. | 部品コード Parts no. | 品名 | Description | 数量 Amt. Req. |
|---------|---------|-----------------|---------------------|--------------------------------|--------------|
| ☆ E 101 | | M94001036 | トラスネジ M4X8 | Truss screw M4X8 | 6 |
| E 102 | | MJ41A0600 | トップカバー | Top cover | 1 |
| ☆ E 103 | | MH10A0417 | ゴムワ | Rubber ring | 1 |
| ☆ E 104 | | M94008017 | セフティソケット M4X6 | Safety socket bolt M4X6 | 2 |
| E 105 | | MS14E0180 | チョウセツキミタテ | Thread tension Regulator assy | 1 |
| ☆ E 106 | | MS14A1180 | イトアンナイ | Thread guide | 1 |
| E 107 | | MG75A1476 | スペーサ | Spacer | 1 |
| E 108 | | MJ41A0553 | イトアンナイスタッド | Stud | 1 |
| ☆ E 109 | | M90883080 | ゴムセン φ8.8 | Rubber plug φ8.8 | 1 |
| ☆ E 110 | | M91182080 | セン φ11.8 | Rubber plug φ11.8 | 2 |
| ☆ E 111 | | MJ60A0500 | ゴムセン φ17 | Rubber plug φ17 | 1 |
| E 112 | | MJ41A0584 | テンピンカバー | Thread take-up lever guard | 1 |
| ☆ E 113 | | MH10A3181 | イトアンナイ | Thread guide | 1 |
| ☆ E 114 | | M91011004 | プラマイナネジ M4X6 | Pan screw M4X6 | 2 |
| ☆ E 115 | | M91910080 | ゴムセン φ19 | Rubber plug φ19 | 1 |
| E 116 | | M90439060 | ヘイコウピン | Pin | 1 |
| E 117 | | MG23C0181 | イトアンナイ | Thread guide | 2 |
| E 118 | | M90904011 | マルサラネジ 9/64(40)X6.5 | Countersunk screw 9/64(40)X6.5 | 4 |
| E 119 | | MJ41E0210 | チョウセツキミタテ | Thread tension Regulator assy | 1 |
| E 120 | | MF70A1180 | イトアンナイ | Thread guide | 1 |
| ☆ E 121 | | M91051020 | ロッカアナツキメネジ M4X8 | Set screw M4X8 | 1 |
| E 901 | | MJ41E0190 | イトマキソウチクミタテ | Bobbin winder complete | 1 |

F 縫い機構
SEWING MECHANISM



[F]縫い機構

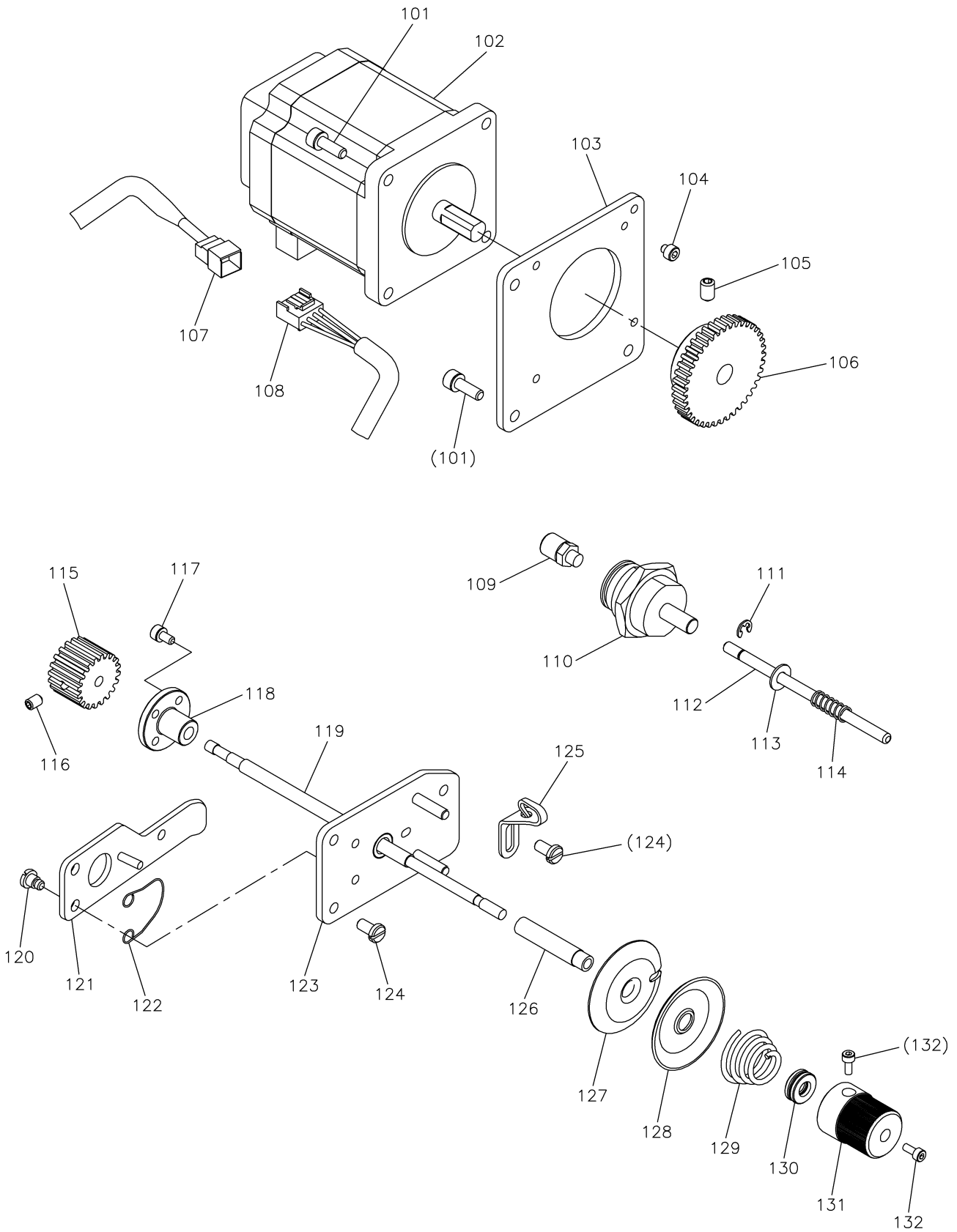
SEWING MECHANISM

| Fig no. | 変更 Mod. | 部品コード Parts no. | 品名 | Description | 数量 Amt. Req. |
|---------|---------|-----------------|---------------------|------------------------------------|--------------|
| ☆ F 101 | | M91650020 | ロッカアナツキトメネジ M6X8 | Set screw M6X8 | 4 |
| ☆ F 102 | | M91606001 | トメネジ 1/4(40)X6 | Set screw 1/4(40)X6 | 4 |
| F 103 | | MJ41A0390 | クワシク | Drive shaft | 1 |
| F 104 | | MJ18A0383 | イナーシャ | Inertia rotor | 1 |
| ☆ F 105 | | M95015021 | ロッカアナツキホルト M5X20 | Socket bolt M5X20 | 3 |
| ☆ F 106 | | MJ60A0364 | カップリング | Coupling | 1 |
| ☆ F 107 | | MJ60A2848 | サーボモータ(シュジク) | Servomotor (upper shaft) | 1 |
| ☆ F 108 | | MJ60A9508 | ケーブル(シュジクモータテンゲン) | Cable (upper shaft moter power) | 1 |
| ☆ F 109 | | MJ60A0508 | ケーブル(シュジクモータエンコーダ) | Cable (upper shaft moter encoder) | 1 |
| ☆ F 110 | | M96001017 | セフティソケット M6X16 | Safety socket bolt M6X16 | 4 |
| F 111 | | MJ41A0523 | タイミングベルト | Timing belt | 1 |
| ☆ F 112 | | M95001021 | ロッカアナツキホルト M5X16 | Socket bolt M5X16 | 1 |
| F 113 | | MJ41A0770 | テンシヨナーベース | Base | 1 |
| F 114 | | M90512050 | コサガネ 5 | Small washer 5 | 1 |
| F 115 | | M90504053 | ハネサガネ 5 | Spring washer 5 | 1 |
| ☆ F 116 | | M91382045 | ナット M5 | Nut M5 | 1 |
| F 117 | | M90604065 | Eカク外メウ 8 | E-type retaining ring 8 | 2 |
| F 118 | | M90614037 | サラネジ M6X10 | Countersunk screw M6X10 | 2 |
| F 119 | | MH27A2454 | テンシヨナーシャフト | Shaft | 1 |
| F 120 | | MH27A3456 | ジクウケ | Ball bearing | 2 |
| ☆ F 121 | | M90858004 | Pサラネジ M3X6 | Countersunk screw M3X6 | 2 |
| F 122 | | MJ41A0175 | ウワジクセンサイタ | Upper shaft detector plate | 1 |
| F 123 | | MJ41A0352 | ウワジクセンサカラー | Upper shaft detector collar | 1 |
| ☆ F 124 | | M91053020 | ロッカアナツキトメネジ M4X6 | Set screw M4X6 | 1 |
| F 125 | | MJ41A1770 | ウワジクセンサベース | Upper shaft detector base | 1 |
| ☆ F 126 | | M94002017 | セフティソケット M4X8 | Safety socket bolt M4X8 | 2 |
| ☆ F 127 | | MH10A0602 | トリツケカナク | Holder | 1 |
| F 128 | | MJ41A0484 | キンセツスイッチ(ウワジクセンサ) | Detector | 1 |
| ☆ F 129 | | M90971004 | SW-PWフライマインネジ M3X10 | SW-PW pan screw M3X10 | 1 |
| ☆ F 130 | | M95002020 | ロッカアナツキトメネジ M5X6 | Set screw M5X6 | 4 |
| ☆ F 131 | | M95004020 | ロッカアナツキトメネジ M5X8 | Set screw M5X8 | 6 |
| F 132 | | MJ41A0767 | タイミングプーリ | Belt pulley | 1 |
| ☆ F 133 | | MJ60A0721 | ハランサ | Balance weight | 1 |
| F 134 | | MJ41A0230 | ウワジク | Upper shaft | 1 |
| ☆ F 135 | | MH10A0416 | カンショウコム | Rubber cushion | 1 |
| ☆ F 136 | | MH10A0833 | メタル | Bushing | 1 |
| ☆ F 137 | | MH10A0454 | ジク | Shaft | 1 |
| ☆ F 138 | | MH10A0572 | ツルマキハネ | Spring | 1 |
| ☆ F 139 | | M90406064 | スプリングピン 4X14 | Spring pin φ4X14 | 1 |
| F 140 | | MH25A0682 | プーリ | Hand pulley | 1 |
| ☆ F 141 | | M91119002 | ヒラネジ 11/64(40)X6.8 | Flat screw 11/64(40)X6.8 | 1 |
| F 142 | | MG23C0383 | クランク | Crank | 1 |
| F 143 | | M92001001 | トメネジ 5/16(24)X8 | Set screw 5/16(24)X8 | 1 |
| F 144 | | M91210002 | ヒラネジ 3/16(28)X10 | Flat screw 3/16(28)X10 | 1 |
| F 145 | | MJ41A0833 | テンピンジクメタル | Thread take-up lever shaft bushing | 1 |
| F 146 | | M90511063 | トクシユク | Thread take-up lever crank set pin | 1 |
| ☆ F 147 | | M91802006 | ヒラネジホウサキ 9/32(28) | Set screw 9/32(28) | 1 |
| F 148 | | MG23C0662 | アンナイダイ | Guide bracket | 1 |
| ☆ F 149 | | M90990002 | ヒラネジ M4X8 | Flat screw M4X8 | 2 |
| F 150 | | MG23C0325 | カクコマ | Square block | 1 |
| ☆ F 151 | | M91051020 | ロッカアナツキトメネジ M4X8 | Set screw M4X8 | 2 |
| F 152 | | MG23C1663 | ハリホウメタルウエ | Needle bar bushing (upper) | 1 |
| F 153 | | MJ18A0660 | ハリホウ | Needle bar | 1 |
| F 154 | | MG23C1664 | ハリホウメタルシタ | Needle bar bushing (lower) | 1 |
| F 155 | | MG23C0679 | ハリダキ | Needle clamp | 1 |
| F 156 | | MS06A0128 | ミシンハリ DDX1#26 | Needle DDX1#26 | 1 |
| F 157 | | MG23C2181 | イトアンナイ | Thread guide | 1 |
| F 158 | | M90906002 | ヒラネジ 9/64(40)X4.5 | Flat screw 9/64(40)X4.5 | 1 |
| F 159 | | M91515002 | ヒラネジ 15/64(28)X10 | Flat screw 15/64(28)X10 | 1 |
| F 901 | | MJ41E0768 | タイミングベルトグルマ(シタ)クミタテ | Belt pulley (lower) assy | 1 |
| ☆ F 902 | | MF13E6456 | ジクウケクミタテ | Ball bearing assy | 2 |
| ☆ F 903 | | MH10A1722 | ウワジクマイタキヤクミタテ | Gear assy | 1 |
| ☆ F 904 | | MH10A0722 | マイタキヤクミタテ | Gear assy | 1 |
| F 905 | | MJ41E0456 | ジクウケクミタテ(ウワジクマエ) | Ball bearing assy (front) | 1 |
| F 906 | | MJ41E0580 | テンピンハリクミタテ | Thread take-up lever assy | 1 |

☆印はPLK-J10050共通部品を示します。

☆ indicates PLK-J10050 common parts.

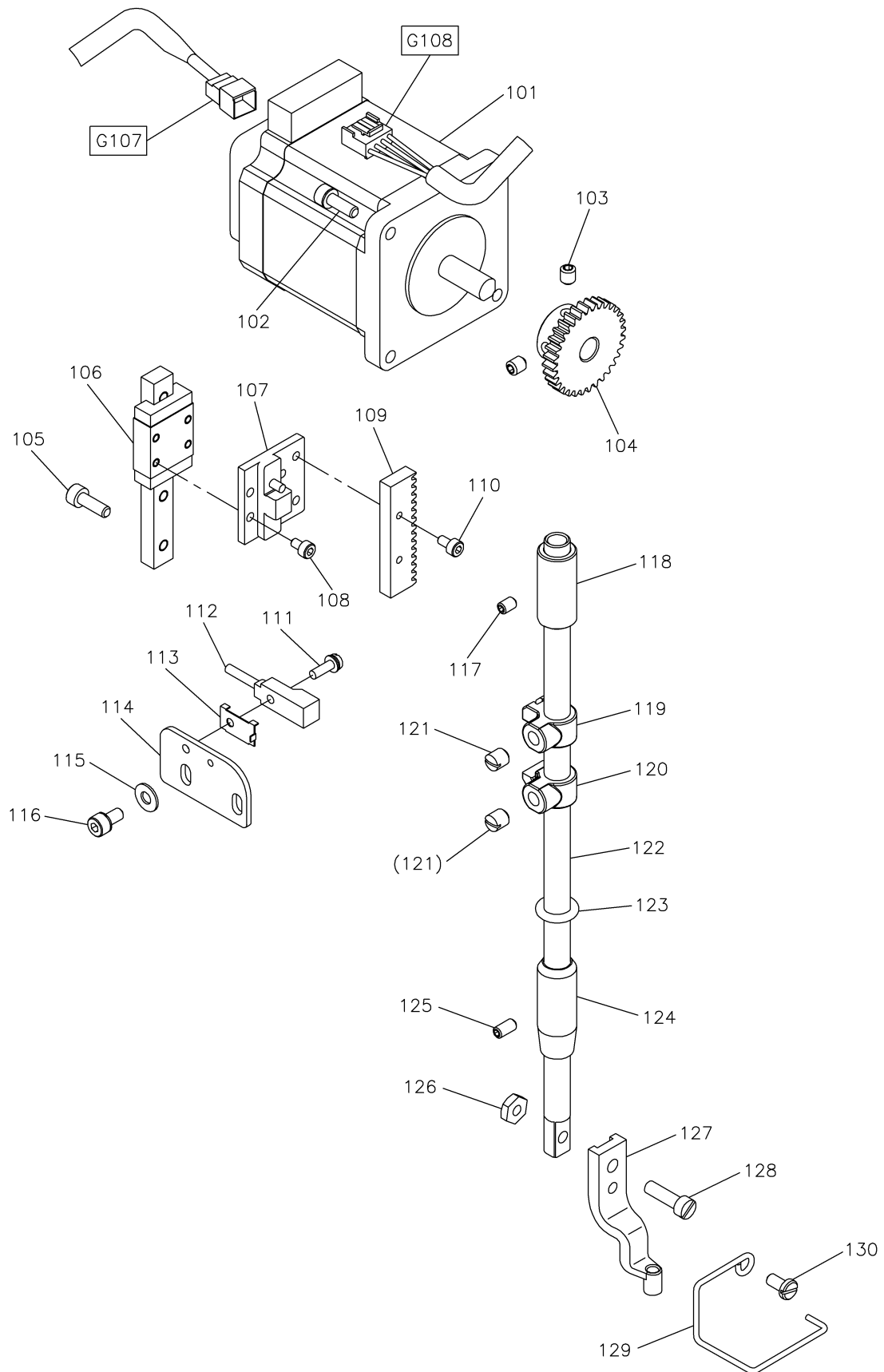
G デジタルテンション機構
DIGITAL TENSION MECHANISM



[G] デジタルテンション機構
DIGITAL TENSION MECHANISM

| Fig no. | 変更 Mod. | 部品コード Parts no. | 品名 | Description | 数量 Amt. Req. |
|---------|---------|-----------------|---------------------|------------------------------|--------------|
| ☆ G | 101 | M94007017 | セフティソケット M4X12 | Safety socket bolt M4X12 | 7 |
| ☆ G | 102 | MH13A0848 | ステッピングモータ | Stepping motor | 1 |
| G | 103 | MJ41A3770 | モータベース | Motor base | 1 |
| ☆ G | 104 | M93022021 | ロッカアナツキホルト M3X3 | Socket bolt M3X3 | 1 |
| ☆ G | 105 | M95004020 | ロッカアナツキメネジ M5X8 | Set screw M5X8 | 1 |
| ☆ G | 106 | MJ60A1722 | ヒラハグルマ | Gear | 1 |
| ☆ G | 107 | MJ60A7508 | ケーブル(PF/DTモータエンコーダ) | Cable (PF/DT moter encoder) | 1 |
| ☆ G | 108 | MJ60A6508 | ケーブル(PF/DTモータデンゲン) | Cable (PF/DT moter power) | 1 |
| ☆ G | 109 | MJ60A0625 | ホースニップル | Hose nipple | 1 |
| ☆ G | 110 | MJ60A1434 | ピンシリンダ | Pin cylinder | 1 |
| ☆ G | 111 | M90512065 | Eカ外メワ 3 | E-type retaining ring 3 | 1 |
| ☆ G | 112 | M90434060 | ピン | Pin | 1 |
| ☆ G | 113 | M90421050 | ミカキサガネ 4 | Large washer 4 | 1 |
| ☆ G | 114 | MH10A2701 | ハネ | Spring | 1 |
| ☆ G | 115 | MJ60A0722 | ヒラハグルマクミタテ | Gear assy | 1 |
| ☆ G | 116 | M91053020 | ロッカアナツキメネジ M4X6 | Set screw M4X6 | 1 |
| ☆ G | 117 | M94003017 | セフティソケット M3X6 | Safety socket bolt M3X6 | 4 |
| ☆ G | 118 | M92453047 | ショウケイオクリネジナット | Feed screw nut | 1 |
| ☆ G | 119 | MJ60A0471 | スベリネジ | Slide screw | 1 |
| ☆ G | 120 | M90902015 | ヒラネジダンツキ 9/64(40)X3 | Shoulder bolt 9/64(40)X3 | 2 |
| G | 121 | MJ41A0220 | イトルメイタクミタテ | Tension releasing plate assy | 1 |
| ☆ G | 122 | MJ60A0851 | モトシハネ | Reverse spring | 1 |
| G | 123 | MJ41A4770 | DTベースクミタテ | DT base assy | 1 |
| ☆ G | 124 | M90990002 | ヒラネジ M4X8 | Flat screw M4X8 | 3 |
| ☆ G | 125 | MG43A1181 | イトアンナイ | Thread guide | 1 |
| ☆ G | 126 | MJ60A0482 | チョウシスリーブ | Thread tension sleep | 1 |
| G | 127 | MJ41A0555 | チョウシガラ | Thread tension disc | 1 |
| G | 128 | MG23C0555 | チョウシガラ | Thread tension disc | 1 |
| G | 129 | MJ41A0245 | エンスイハネ φ2 | Thread tension spring φ2 | 1 |
| ☆ G | 130 | MJ60A4456 | スラストタマシクウケ | Thrust ball bearing | 1 |
| ☆ G | 131 | MJ60A0573 | ツマミ | Thumb nut | 1 |
| ☆ G | 132 | M92001021 | ロッカアナツキホルト M2.5X6 | Socket bolt M2.5X6 | 2 |

H 中押え・ワイパー機構
PRESSER BAR LIFTING & WIPER MECHANISM

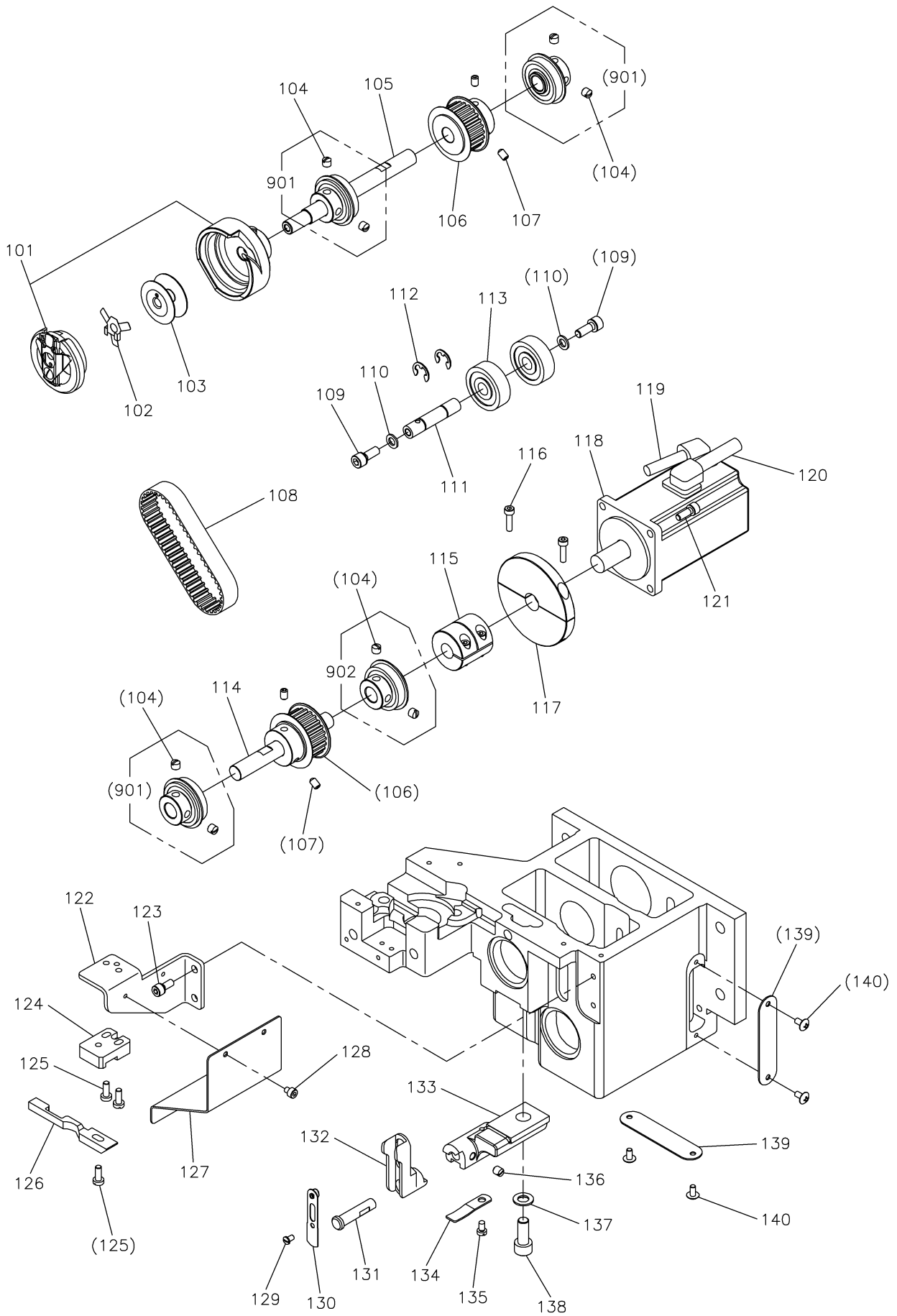


[H] 中押え機構

PRESSER BAR LIFTING MECHANISM

| Fig no. | 変更 Mod. | 部品コード Parts no. | 品名 | Description | 数量 Amt. Req. |
|---------|---------|-----------------|---------------------|-----------------------------|--------------|
| ☆ H 101 | | MJ60A0848 | ステッピングモータ | Stepping motor | 1 |
| ☆ H 102 | | M94007017 | セフティソケット M4X12 | Safety socket bolt M4X12 | 4 |
| ☆ H 103 | | M94001001 | ナイロックトメネジ M5X6 | Set screw M5X6 | 2 |
| ☆ H 104 | | MJ60A2722 | ヒラハグルマ | Gear | 1 |
| ☆ H 105 | | M94003021 | ロッカクアナツキボルト M4X12 | Socket bolt M4X12 | 4 |
| ☆ H 106 | | MJ60A2920 | リニアガイド | Liner motion guide | 1 |
| ☆ H 107 | | MJ60A2770 | ナカオサエレンケツベースクミタ | Connecting base assy | 1 |
| ☆ H 108 | | M93003021 | ロッカクアナツキボルト M3X6 | Socket bolt M3X6 | 4 |
| ☆ H 109 | | MJ60A0901 | ラック | Rack | 1 |
| ☆ H 110 | | M93002021 | ロッカクアナツキボルト M3X8 | Socket bolt M3X8 | 2 |
| ☆ H 111 | | M90971004 | SW-PWプライナナベネジ M3X10 | SW-PW pan screw M3X10 | 1 |
| ☆ H 112 | | MJ60A0484 | キンセツスイッチ(ナカオサエ) | Detector | 1 |
| ☆ H 113 | | MH10A0602 | トリツケカナク | Holder | 1 |
| H 114 | | MJ41A0601 | ケンシュツキトリツケイタ | Detector bracket | 1 |
| ☆ H 115 | | M90421050 | ミカキザガネ 4 | Large washer 4 | 2 |
| ☆ H 116 | | M94001017 | セフティソケット M4X10 | Safety socket bolt M4X10 | 2 |
| ☆ H 117 | | M91053020 | ロッカクアナツキトメネジ M4X6 | Set screw M4X6 | 1 |
| ☆ H 118 | | MJ60A0267 | オサエホウメタル ウエ | Presser bar bushing (upper) | 1 |
| ☆ H 119 | | MJ60A0751 | ナカオサエシヨウゲブロック A | Presser bar lifting block A | 1 |
| ☆ H 120 | | MJ60A3751 | ナカオサエシヨウゲブロック B | Presser bar lifting block B | 1 |
| ☆ H 121 | | M91506001 | トメネジ 15/64(28)X7 | Set screw 15/64(28)X7 | 2 |
| H 122 | | MJ41A0262 | オサエホウ | Presser bar | 1 |
| ☆ H 123 | | M90600085 | リング | O-ring | 1 |
| ☆ H 124 | | MH10A0267 | オサエホウメタル シタ | Presser bar bushing (lower) | 1 |
| ☆ H 125 | | M91051020 | ロッカクアナツキトメネジ M4X8 | Set screw M4X8 | 1 |
| H 126 | | M91104045 | ナット 11/64(40) | Nut 11/64(40) | 1 |
| H 127 | | MJ41A0256 | ナカオサエ φ4 | Presser foot φ4 | 1 |
| H 128 | | M91113002 | ヒラネジ 11/64(40)X15 | Flat screw 11/64(40)X15 | 1 |
| H 129 | | MH30A0626 | ニートルガード | Needle guard | 1 |
| ☆ H 130 | | M90990002 | ヒラネジ M4X8 | Flat screw M4X8 | 1 |

J かま台機構
HOOK SADDLE MECHANISM

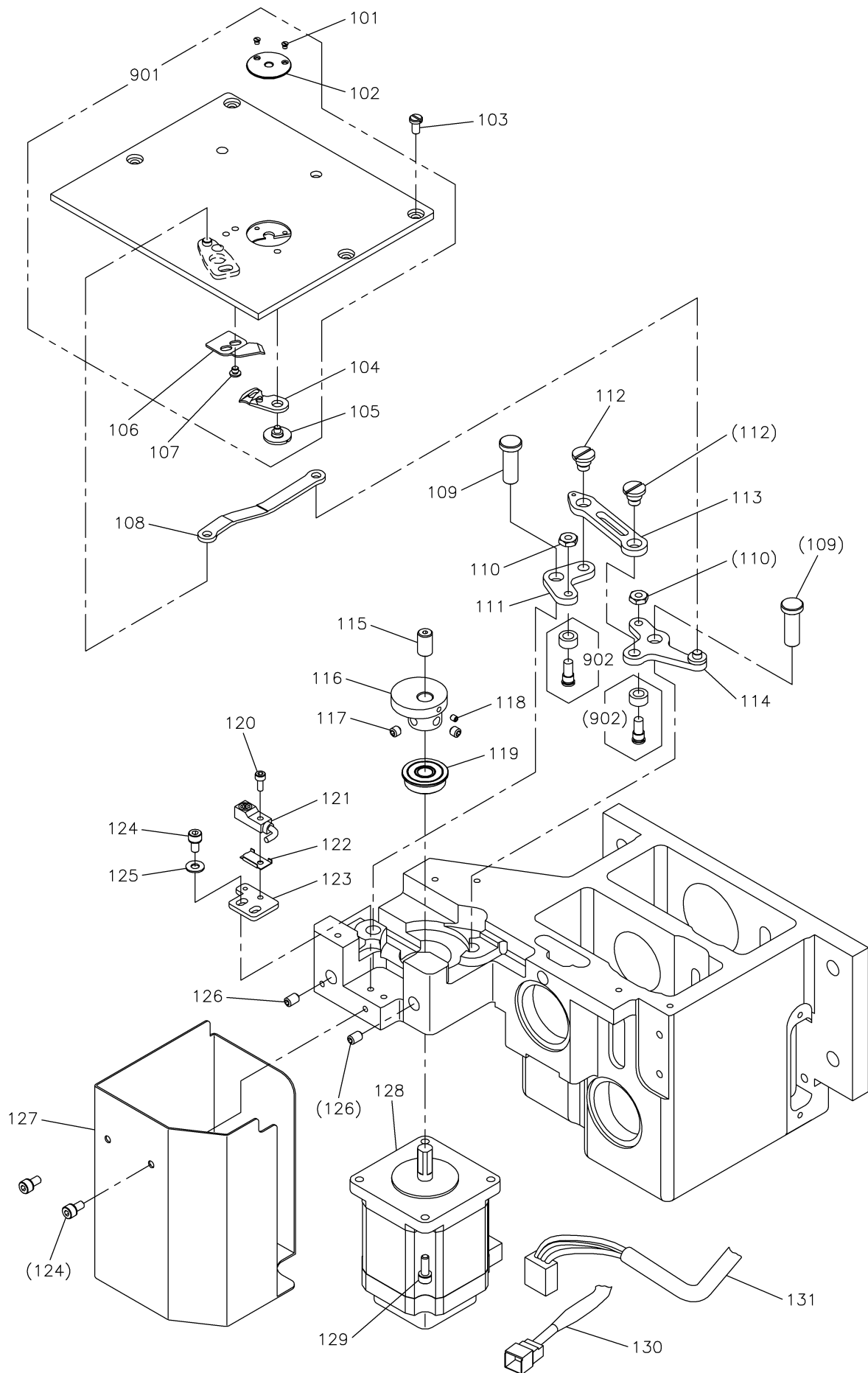


[J]かま台機構

HOOK SADDLE MECHANISM

| Fig no. | 変更 Mod. | 部品コード Parts no. | 品名 | Description | 数量 Amt. Req. |
|---------|---------|-----------------|-----------------------|-----------------------------------|--------------|
| J 101 | | MS06E1120 | カマクミタテ | Hook complete | 1 |
| J 102 | | MS06A0192 | イタハネ | Plate spring | 1 |
| J 103 | | MG23C0123 | ボビン | Bobbin | 1 |
| ☆ J 104 | | M91606001 | トメネジ 1/4(40)X6 | Set screw 1/4(40)X6 | 8 |
| J 105 | | MJ41A0450 | シタジク | Lower shaft | 1 |
| J 106 | | MJ41A1767 | タイミングプーリ | Belt pulley | 2 |
| ☆ J 107 | | M95004020 | ロッカクアナツキトメネジ M5X8 | Set screw M5X8 | 4 |
| J 108 | | MJ41A1523 | タイミングベルト | Timing belt | 1 |
| ☆ J 109 | | M96001017 | セフティソケット M6X16 | Safety socket bolt M6X16 | 2 |
| J 110 | | M90632050 | コサガネ 6 | Small washer 6 | 2 |
| J 111 | | MJ41A0454 | テンションシャフト | Shaft | 1 |
| J 112 | | M90604065 | Eカ外メ 8 | E-type retaining ring 8 | 2 |
| J 113 | | MH27A3456 | ジクウケ | Ball bearing | 2 |
| J 114 | | MJ41A1390 | クウシク | Drive shaft | 1 |
| ☆ J 115 | | MJ60A1364 | カップリング | Coupling | 1 |
| J 116 | | M94015021 | ロッカクアナツキホルト M4X20 | Socket bolt M4X20 | 2 |
| J 117 | | MJ41A1383 | イナーシャ | Inertia rotor | 1 |
| ☆ J 118 | | MJ60A1848 | サーボモータ(シタジク) | Servomotor (lower shaft) | 1 |
| ☆ J 119 | | MJ60A1508 | ケーブル(シタジクモータエンコーダ) | Cable (lower shaft moter encoder) | 1 |
| ☆ J 120 | | MJ60B1508 | ケーブル(シタジクモータデンゲン) | Cable (lower shaft moter power) | 1 |
| ☆ J 121 | | M95014017 | セフティソケット M5X14 | Safety socket bolt M5X14 | 4 |
| J 122 | | MJ41A5770 | カマサエベース | Hook positioner support base | 1 |
| ☆ J 123 | | M95002017 | セフティソケット M5X12 | Safety socket bolt M5X12 | 2 |
| J 124 | | MJ41A0750 | カマサエブロック | Hook positioner support block | 1 |
| J 125 | | M91117002 | マルヒラネジ 11/64(40)X11.4 | Flat screw 11/64(40)X11.4 | 3 |
| J 126 | | MG23C0229 | ウチカマトメ | Hook positioner | 1 |
| J 127 | | MJ41A4339 | カマユカカバー | Oil cover | 1 |
| ☆ J 128 | | M94008017 | セフティソケット M4X6 | Safety socket bolt M4X6 | 2 |
| ☆ J 129 | | M90909003 | マルヒラネジ 9/64(40)X6 | Flat screw 9/64(40)X6 | 1 |
| J 130 | | MG23E0258 | イタハネクミタテ | Hook positioner spring assy. | 1 |
| J 131 | | M90709063 | ダンツキピン | Set pin | 1 |
| J 132 | | MG23C0257 | カマオサエウテ | Hook positioner crank | 1 |
| J 133 | | MG23C0781 | カマオサエダイ | Hook positioner bracket | 1 |
| J 134 | | MG23C0192 | イタハネ | Plate spring | 1 |
| J 135 | | M91108002 | ヒラネジ 11/64(40)X7 | Flat screw 11/64(40)X7 | 1 |
| ☆ J 136 | | M91506001 | トメネジ 15/64(28)X7 | Set screw 15/64(28)X7 | 1 |
| J 137 | | M90825050 | コサガネ 8 | Small washer 8 | 1 |
| J 138 | | M98004021 | ロッカクアナツキホルト M8X20 | Socket bolt M8X20 | 1 |
| J 139 | | MJ41A5339 | カマダイカバー | Cover | 2 |
| ☆ J 140 | | M94001036 | トラスネジ M4X8 | Truss screw M4X8 | 4 |
| ☆ J 901 | | MF13E6456 | ジクウケクミタテ | Ball bearing assy. | 3 |
| ☆ J 902 | | MJ61E0456 | ジクウケクミタテ | Ball bearing assy. | 1 |

K 糸切り機構
THREAD TRIMMING MECHANISM

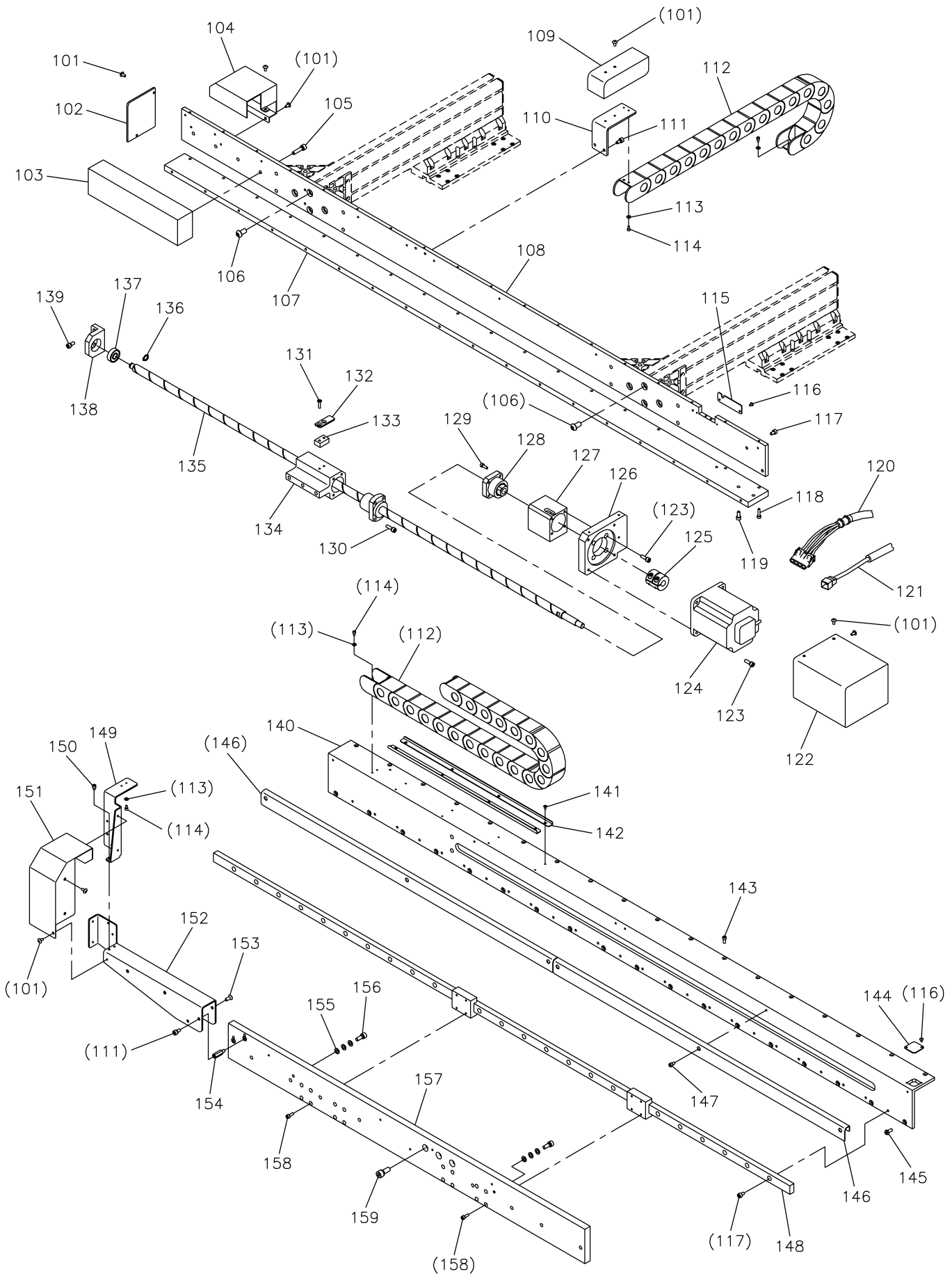


[K]糸切り機構

THREAD TRIMMING MECHANISM

| Fig no. | 変更 Mod. | 部品コード Parts no. | 品名 | Description | 数量 Amt. Req. |
|---------|---------|-----------------|---------------------|-----------------------------------|--------------|
| ☆ K 101 | | M90605010 | サラネジ 3/32(56)X2.8 | Countersunk screw 3/32(56)X2.8 | 2 |
| K 102 | | MJ41A0101 | ハリタ φ4 | Needle plate φ4 | 1 |
| ☆ K 103 | | M90990002 | ヒラネジ M4X8 | Flat screw M4X8 | 4 |
| ☆ K 104 | | MH13S0834 | イトウメス | Movable knife | 1 |
| ☆ K 105 | | M90934015 | ダンツキネジ 9/64(40)X3.1 | Shoulder bolt 9/64(40)X3.1 | 1 |
| ☆ K 106 | | MH13S0838 | コテイメス | Fixed knife | 1 |
| ☆ K 107 | | M90906003 | マルヒラネジ 9/64(40)X3.2 | Flat screw 9/64(40)X3.2 | 2 |
| ☆ K 108 | | MH13S2910 | リンク | Link | 1 |
| ☆ K 109 | | M90822060 | ピン | Pin | 2 |
| ☆ K 110 | | M91201045 | ナット 3/16(28) | Nut 3/16 (28) | 2 |
| ☆ K 111 | | MJ60A1950 | レバー2 | Lever 2 | 1 |
| ☆ K 112 | | M91690015 | ヒラネジダンツキ 1/4(40)X4 | Flat screw 1/4(40)X4 | 2 |
| ☆ K 113 | | MJ60A0910 | リンク | Link | 1 |
| ☆ K 114 | | MJ61A0950 | レバー1 | Lever 1 | 1 |
| ☆ K 115 | | M90807063 | ロッカアナツキピン | Hexagon socket head pin | 1 |
| ☆ K 116 | | MJ61A0350 | イトキリカム | Thread trimmer cam | 1 |
| ☆ K 117 | | M95004021 | ロッカアナツキメネジ M5X5 | Set screw M5X5 | 2 |
| ☆ K 118 | | M91057020 | ロッカアナツキメネジ M3X4 | Set screw M3X4 | 1 |
| ☆ K 119 | | M91001075 | ジクウケ | Ball bearing | 1 |
| ☆ K 120 | | M93002021 | ロッカアナツキホルト M3X8 | Socket bolt M3X8 | 1 |
| ☆ K 121 | | MJ60A1484 | キンセツスイッチ(イトキリ) | Detector | 1 |
| ☆ K 122 | | MH10A0602 | トリツケカナク | Holder | 1 |
| ☆ K 123 | | MJ61A2601 | ケンシュツキトリツケイタ | Detector bracket | 1 |
| ☆ K 124 | | M94002017 | セフティソケット M4X8 | Safety socket bolt M4X8 | 4 |
| ☆ K 125 | | M90421050 | ミガキサガネ 4 | Washer 4 | 2 |
| ☆ K 126 | | M95004020 | ロッカアナツキメネジ M5X8 | Set screw M5X8 | 2 |
| ☆ K 127 | | MJ61A5339 | モータカバー | Motor cover | 1 |
| ☆ K 128 | | MH13A0848 | ステッピングモータ | Stepping motor | 1 |
| ☆ K 129 | | M94007017 | セフティソケット M4X12 | Safety socket bolt M4X12 | 4 |
| ☆ K 130 | | MJ60A5508 | ケーブル(イトキリモータエンコーダ) | Cable (TRIM moter encoder) | 1 |
| ☆ K 131 | | MJ60A4508 | ケーブル(イトキリモータデンゲン) | Cable (TRIM moter power) | 1 |
| K 901 | | MJ41E0472 | スベリイタクミタテ | Slide plate assy | 1 |
| ☆ K 902 | | MF01E0411 | コロ・コロジククミタテ | Cam follower. Shoulder screw assy | 2 |

L X-Yテーブル機構 (1)
X-Y TABLE MECHANISM (1)



[L]X-Yテーブル機構(1)

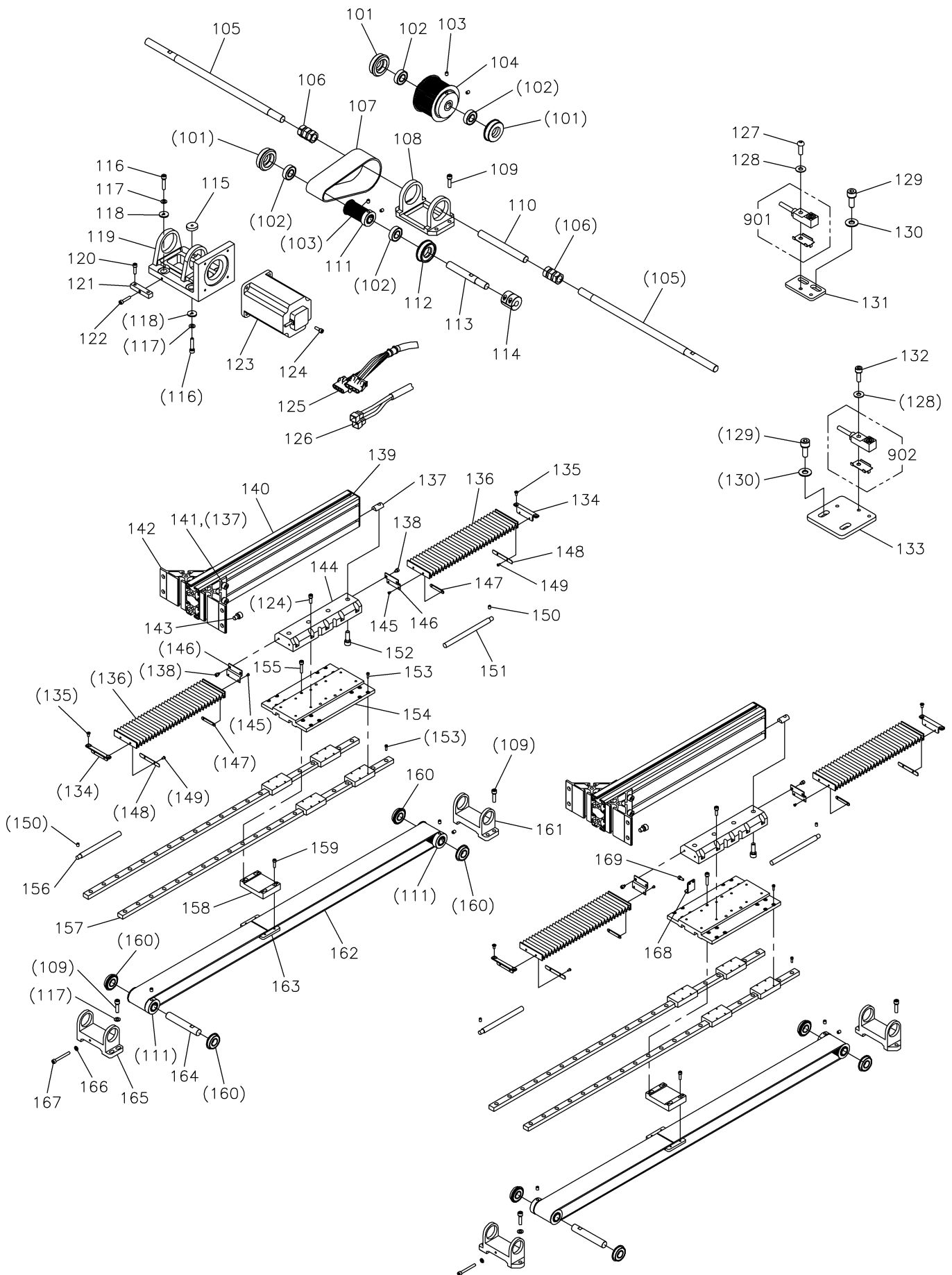
X-Y TABLE MECHANISM (1)

| Fig no. | 変更 Mod. | 部品コード Parts no. | 品名 | Description | 数量 Amt. Req. |
|---------|---------|-----------------|-------------------|--------------------------|--------------|
| ☆ L 101 | | M94001036 | トラスネジ M4X8 | Truss screw M4X8 | 17 |
| ☆ L 102 | | MJ15A2339 | Xコラムタンメンカバー | Cover | 1 |
| ☆ L 103 | | MJ15A0721 | Xコラムバランサ | Balance weight | 1 |
| ☆ L 104 | | MJ15A4339 | Xケーブルベアカバー A | X cable bear cover A | 1 |
| ☆ L 105 | | M96010017 | セフティソケット M6X25 | Safety socket bolt M6X25 | 4 |
| ☆ L 106 | | M98018022 | ロッカクアナツキホルト M8X16 | Button bolt M8X16 | 8 |
| ☆ L 107 | | MJ15A0413 | Xコラム | X-column | 1 |
| ☆ L 108 | | MJ15A1413 | Xコラム | X-column | 1 |
| ☆ L 109 | | MJ15A6339 | Yケーブルベアカバー A | Y cable bear cover A | 1 |
| ☆ L 110 | | MJ15A1758 | Yケーブルベアブラケット | Y cable bear bracket | 1 |
| ☆ L 111 | | M95005017 | セフティソケット M5X10 | Safety socket bolt M5X10 | 4 |
| ☆ L 112 | | MJ15A0773 | ケーブルベア | Cable bear | 47 |
| ☆ L 113 | | M90316050 | ミカキザガネ 3 | Large washer 3 | 8 |
| ☆ L 114 | | M94003017 | セフティソケット M3X6 | Safety socket bolt M3X6 | 8 |
| ☆ L 115 | | MJ15A7339 | Xセンサカバー | X detector cover | 1 |
| ☆ L 116 | | M90303036 | トラスコネジ M3X5 | Truss screw M3X5 | 4 |
| ☆ L 117 | | M95009021 | ロッカクアナツキホルト M5X8 | Socket bolt M5X8 | 27 |
| ☆ L 118 | | M94002021 | ロッカクアナツキホルト M4X16 | Socket bolt M4X16 | 18 |
| ☆ L 119 | | M95003021 | ロッカクアナツキホルト M5X12 | Socket bolt M5X12 | 2 |
| ☆ L 120 | | MJ15A0508 | ケーブル(Xモータ電源) | Cable (XY moter power) | 1 |
| ☆ L 121 | | MJ15A1508 | ケーブル(Xモータエンコーダ) | Cable (XY moter encoder) | 1 |
| ☆ L 122 | | MJ15A0849 | Xモータカバー | X motor cover | 1 |
| ☆ L 123 | | M95004017 | セフティソケット M5X16 | Safety socket bolt M5X16 | 8 |
| ☆ L 124 | | MJ25Y0848 | ステッピングモータ X | Stepping motor X | 1 |
| ☆ L 125 | | MJ60A2364 | カップリング | Coupling | 1 |
| ☆ L 126 | | MJ15A0770 | Xモータベース A | X motor base A | 1 |
| ☆ L 127 | | MJ15A1770 | Xモータベース B | X motor base B | 1 |
| ☆ L 128 | | MJ60A4426 | サポートユニット | Support unit | 1 |
| ☆ L 129 | | M94019017 | セフティソケット M4X14 | Safety socket bolt M4X14 | 4 |
| ☆ L 130 | | M95001017 | セフティソケット M5X20 | Safety socket bolt M5X20 | 4 |
| ☆ L 131 | | M94013037 | Pサラネジ M4X16 | Countersunk screw M4X16 | 2 |
| ☆ L 132 | | MJ15A1601 | Xセンサイタ | Detector plate X | 1 |
| ☆ L 133 | | MJ15A0476 | Xセンサスペーサ | Spacer | 1 |
| ☆ L 134 | | MJ15A0456 | ボールナットジクウケ | Support block | 1 |
| ☆ L 135 | | MJ15A0786 | ボールネジ | Ball screw | 1 |
| ☆ L 136 | | M90516065 | C型外メツ 10 | C-type retaining ring 10 | 1 |
| ☆ L 137 | | MS02A2456 | ジクウケ | Ball bearing | 1 |
| ☆ L 138 | | MJ15A1456 | ボールネジジクウケ | Bearing holder | 1 |
| ☆ L 139 | | M95002017 | セフティソケット M5X12 | Safety socket bolt M5X12 | 2 |
| ☆ L 140 | | MJ15A2413 | Xコラム | X-column | 1 |
| ☆ L 141 | | M90858004 | Pサラネジ M3X6 | Countersunk screw M3X6 | 8 |
| ☆ L 142 | | MJ15A1359 | Xケーブルベアガイド | X cable bear guide | 2 |
| ☆ L 143 | | M91060021 | ロッカクアナツキホルト M4X10 | Socket bolt M4X10 | 18 |
| ☆ L 144 | | MJ15A3339 | カップリングカバー | Cover | 1 |
| ☆ L 145 | | M95049021 | ロッカクアナツキホルト M5X12 | Button bolt M5X12 | 18 |
| ☆ L 146 | | MJ15A8339 | Xコラムカバー | Cover | 2 |
| ☆ L 147 | | M94002017 | セフティソケット M4X8 | Safety socket bolt M4X8 | 6 |
| ☆ L 148 | | MJ15A0920 | リニアガイド | Liner motion guide | 1 |
| ☆ L 149 | | MJ15A2758 | Xケーブルベアブラケット | X cable bear bracket | 1 |
| ☆ L 150 | | M94008017 | セフティソケット M4X6 | Safety socket bolt M4X6 | 2 |
| ☆ L 151 | | MJ15A9339 | Xケーブルベアカバー B | X cable bear cover B | 1 |
| L 152 | | MJ13A0601 | ケーブルリツケイタ | Cable bracket | 1 |
| ☆ L 153 | | M91500010 | Pサラネジ M5X12 | Countersunk screw M5X12 | 2 |
| ☆ L 154 | | MJ15A1476 | スペーサボルト | Spacer bolt | 2 |
| ☆ L 155 | | M90631050 | ミカキザガネ 6 | Large washer 6 | 6 |
| ☆ L 156 | | M96001017 | セフティソケット M6X16 | Safety socket bolt M6X16 | 2 |
| ☆ L 157 | | MJ15A0957 | Xイトウレース | X-movable race | 1 |
| ☆ L 158 | | M94003021 | ロッカクアナツキホルト M4X12 | Socket bolt M4X12 | 8 |
| ☆ L 159 | | M98004017 | セフティソケット M8X20 | Safety socket bolt M8X20 | 3 |

☆印はPLK-J10050共通部品を示します。

☆ indicates PLK-J10050 common parts.

M X-Yテーブル機構 (2)
 X-Y TABLE MECHANISM (2)



[M]X-Yテーブル機構(2)

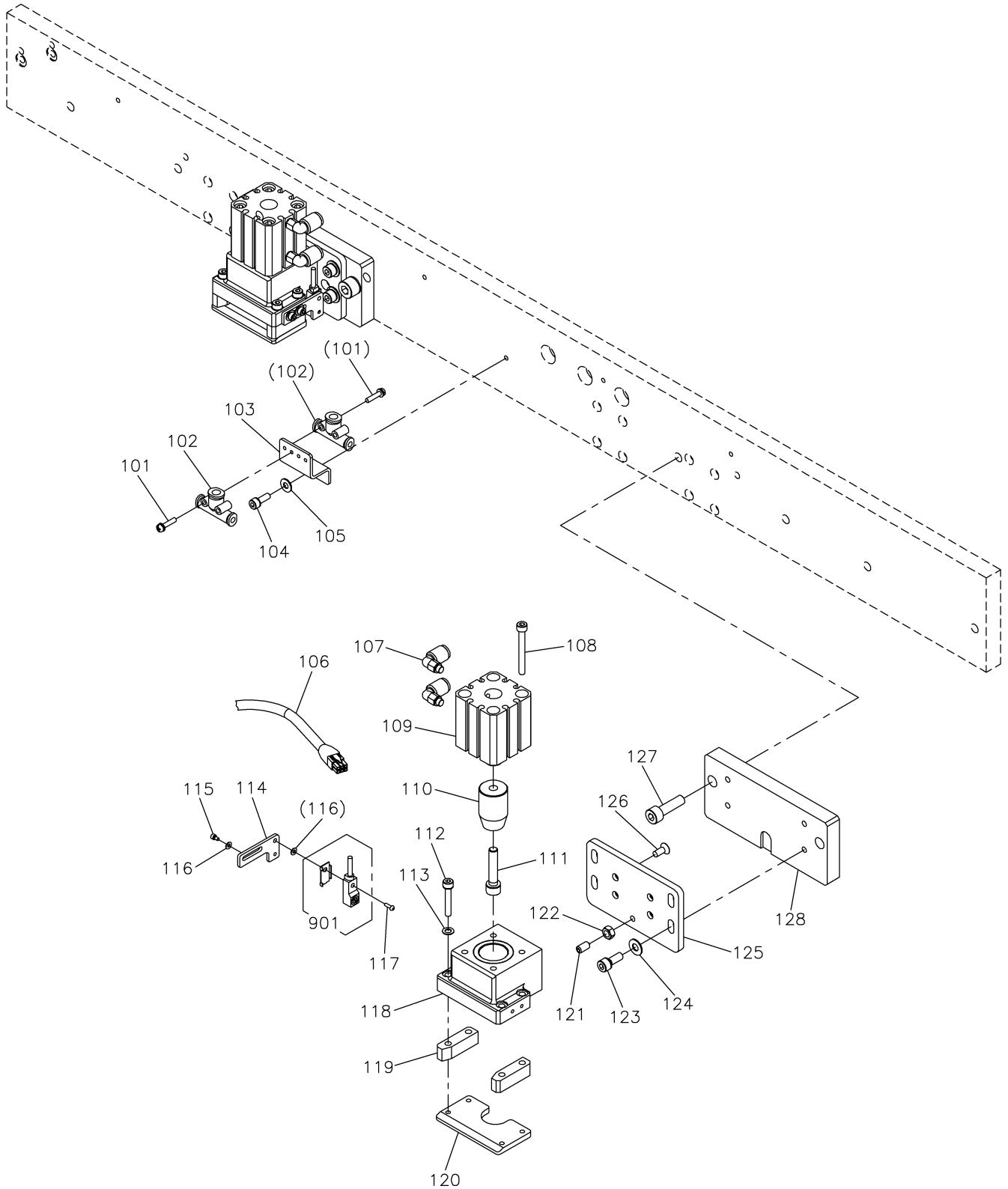
X-Y TABLE MECHANISM (2)

| Fig no. | 変更 Mod. | 部品コード Parts no. | 品名 | Description | 数量 Amt. Req. |
|---------|---------|-----------------|------------------|--------------------------|--------------|
| ☆ M 101 | | MJ15A0165 | ベアリングアダプタ B | Bearing adapter B | 3 |
| ☆ M 102 | | MJ15A2456 | ジクウケ | Ball bearing | 4 |
| ☆ M 103 | | M96001001 | トメネジ M6X8 | Set screw M6X8 | 12 |
| ☆ M 104 | | MJ15A0767 | タイミングプーリ | Cog pulley | 1 |
| ☆ M 105 | | MJ15A0390 | Y駆動シフト A | Y-drive shaft A | 2 |
| ☆ M 106 | | MJ15A0364 | Nカクカップリング | Coupling | 2 |
| ☆ M 107 | | MJ15A0523 | タイミングベルト | Cog belt | 1 |
| ☆ M 108 | | MJ15A3758 | チュウカンブラケット | Bracket | 1 |
| ☆ M 109 | | M96010017 | セフティソケット M6X25 | Safety socket bolt M6X25 | 16 |
| ☆ M 110 | | MJ15A1390 | Y駆動シフト B | Y-drive shaft B | 1 |
| ☆ M 111 | | MJ15A1767 | タイミングプーリ | Cog pulley | 5 |
| ☆ M 112 | | MJ15A1165 | ベアリングアダプタ A | Bearing adapter A | 1 |
| ☆ M 113 | | MJ15A1454 | Yモータシフト | Motor shaft Y | 1 |
| ☆ M 114 | | MJ60A1364 | カップリング | Coupling | 1 |
| ☆ M 115 | | M96006047 | ブラケットコネクター | Special nut | 1 |
| ☆ M 116 | | M96007017 | セフティソケット M6X30 | Safety socket bolt M6X30 | 4 |
| ☆ M 117 | | M90631050 | ミカキザガネ 6 | Large washer 6 | 10 |
| ☆ M 118 | | M93002052 | ザガネ | Special washer | 4 |
| ☆ M 119 | | MJ15A4758 | モータブラケット | Motor bracket | 1 |
| ☆ M 120 | | M95001017 | セフティソケット M5X20 | Safety socket bolt M5X20 | 2 |
| ☆ M 121 | | MA30A0751 | テンションロック | Tension block | 1 |
| ☆ M 122 | | M95011021 | ロッカアナツキホルト M5X25 | Socket bolt M5X25 | 1 |
| ☆ M 123 | | MJ60C2508 | ステッピングモータ Y | Stepping motor Y | 1 |
| ☆ M 124 | | M95004017 | セフティソケット M5X16 | Safety socket bolt M5X16 | 24 |
| ☆ M 125 | | MH27E2508 | ケーブル(XYモータ電源) | Cable (XY moter power) | 1 |
| ☆ M 126 | | MH10E5508 | ケーブル(XYモータエンコーダ) | Cable (XY moter encoder) | 1 |
| ☆ M 127 | | M91606022 | ロッカアナツキホルト M3X10 | Button bolt M3X10 | 1 |
| ☆ M 128 | | M90316050 | ミカキザガネ 3 | Large washer 3 | 2 |
| ☆ M 129 | | M94001017 | セフティソケット M4X10 | Safety socket bolt M4X10 | 4 |
| ☆ M 130 | | M90421050 | ミカキザガネ 4 | Large washer 4 | 4 |
| ☆ M 131 | | MJ15A2770 | Xセンサベース | Detector base X | 1 |
| ☆ M 132 | | M93002021 | ロッカアナツキホルト M3X8 | Socket bolt M3X8 | 1 |
| ☆ M 133 | | MJ15A3770 | Yセンサベース | Detector base Y | 1 |
| ☆ M 134 | | MJ15A0228 | シャバラトリツケイタ | Shuter adapter | 4 |
| ☆ M 135 | | M91064004 | Pザラネジ M4X6 | Countersunk screw M4X6 | 8 |
| ☆ M 136 | | MH50A0458 | シャバラ | Shutter | 4 |
| ☆ M 137 | | M92078045 | Tナット M8 | T-nut M8 | 20 |
| ☆ M 138 | | M94008017 | セフティソケット M4X6 | Safety socket bolt M4X6 | 8 |
| ☆ M 139 | | MJ15A5339 | エンドキャップ | End cap | 2 |
| ☆ M 140 | | MJ15A3413 | Yシフトコラム | Y-column | 2 |
| ☆ M 141 | | M98003017 | セフティソケット M8X16 | Safety socket bolt M8X16 | 8 |
| ☆ M 142 | | MB50A0571 | コーナジョイント | Corner joint | 4 |
| ☆ M 143 | | M98006017 | セフティソケット M8X12 | Safety socket bolt M8X12 | 8 |
| ☆ M 144 | | MJ15A1957 | Yイドウレース B | Y-movable race B | 2 |
| ☆ M 145 | | M90853002 | ヒラネジ 1/8(40)X4 | Flat screw 1/8(40)X4 | 8 |
| ☆ M 146 | | MH50A2601 | シャバラトリツケイタ A | Shuter adapter A | 4 |
| ☆ M 147 | | MH10A0606 | ネジイタ | Plate | 4 |
| ☆ M 148 | | MH50A0420 | コネイタ | Plate | 4 |
| ☆ M 149 | | M90814004 | プラマイナネジ M3X5.2 | Pan screw M3X5.2 | 8 |
| ☆ M 150 | | M95004020 | ロッカアナツキホルト M5X8 | Set screw M5X8 | 4 |
| ☆ M 151 | | MJ15A0477 | Yストッパ | Stopper Y | 2 |
| ☆ M 152 | | M98001017 | セフティソケット M8X25 | Safety socket bolt M8X25 | 8 |
| ☆ M 153 | | M95013021 | ロッカアナツキホルト M3X10 | Socket bolt M3X10 | 116 |
| ☆ M 154 | | MJ15A2957 | Yイドウレース A | Y-movable race A | 1 |
| ☆ M 155 | | M95008017 | セフティソケット M5X25 | Safety socket bolt M5X25 | 8 |
| ☆ M 156 | | MJ15A1477 | Yストッパ | Stopper Y | 2 |
| ☆ M 157 | | MJ15A1920 | リニアガイド | Liner motion guide | 4 |
| ☆ M 158 | | MJ15A0781 | ベルトオサエ | Belt clamber | 2 |
| ☆ M 159 | | M94006017 | セフティソケット M4X16 | Safety socket bolt M4X16 | 8 |
| ☆ M 160 | | MJ15A3456 | ジクウケ | Ball bearing | 8 |
| ☆ M 161 | | MJ15A5758 | ブラケット A | Bracket A | 2 |
| ☆ M 162 | | MJ15A1523 | タイミングベルト | Cog belt | 2 |
| ☆ M 163 | | MJ15A1781 | Yベルトオサエ | Belt clamber Y | 2 |
| ☆ M 164 | | MJ15A2454 | Yシフトシフト | Shaft Y | 2 |
| ☆ M 165 | | MJ15A6758 | ブラケット B | Bracket B | 2 |
| ☆ M 166 | | M90511050 | ミカキザガネ 5 | Large washer 5 | 2 |
| ☆ M 167 | | M95005021 | ロッカアナツキホルト M5X40 | Socket bolt M5X40 | 2 |
| ☆ M 168 | | MJ15A3601 | Yセンサイタ | Detector plate Y | 1 |
| ☆ M 169 | | M94002017 | セフティソケット M4X8 | Safety socket bolt M4X8 | 2 |
| ☆ M 901 | | MJ15E0484 | キンセツスイッチ(Xシフト) | Detector X | 1 |
| ☆ M 902 | | MJ15E1484 | キンセツスイッチ(Yシフト) | Detector Y | 1 |

☆印はPLK-J10050共通部品を示します。

☆ indicates PLK-J10050 common parts.

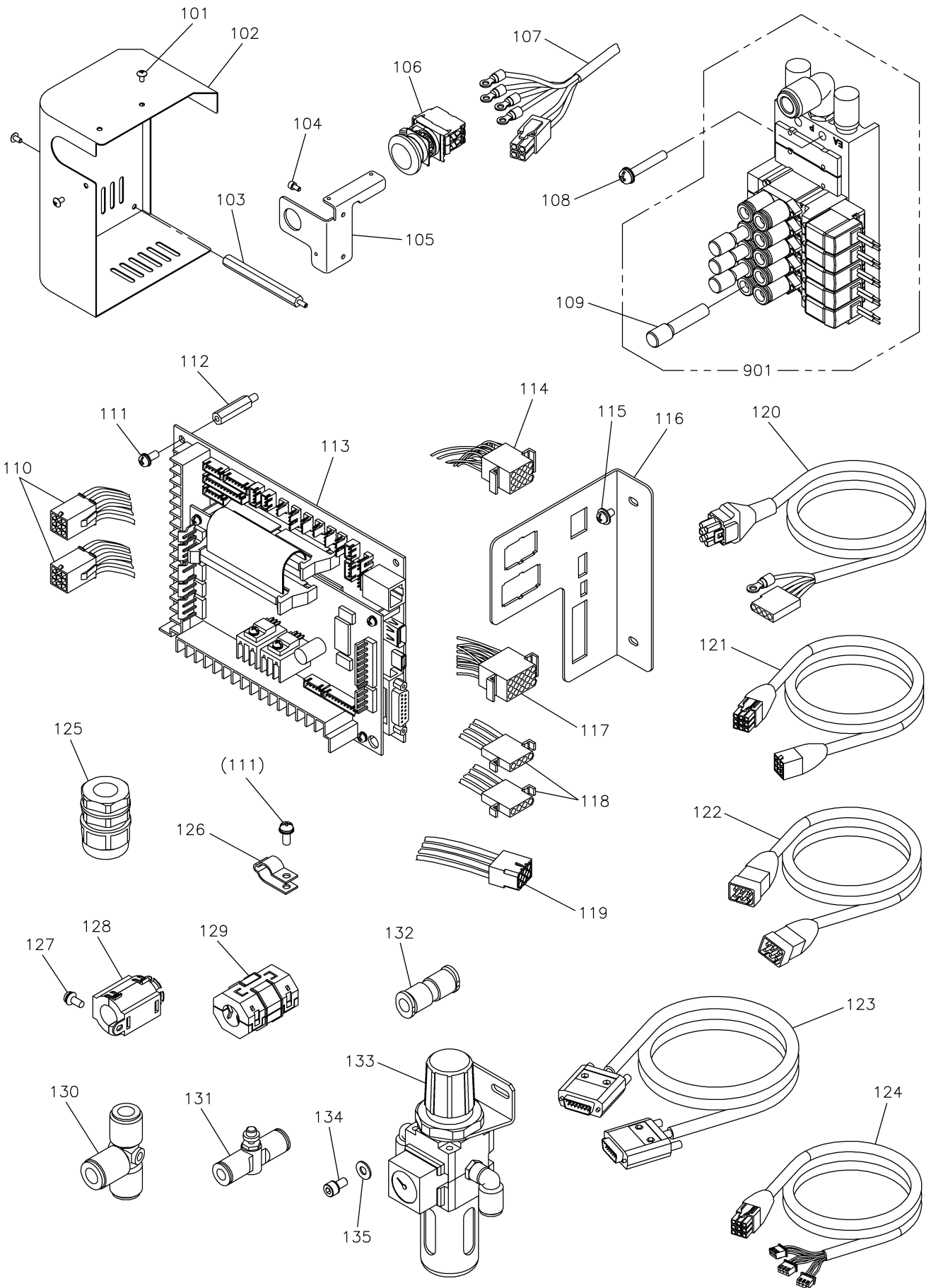
N チャッキング装置
JIG EJECT SYSTEM



[N]チャッキング装置
JIG EJECT SYSTEM

| Fig No. | 変更 Mod. | 部品コード Parts no. | 品名 | Description | 数量 Amt. Req. |
|---------|---------|-----------------|--|--------------------------|--------------|
| ☆ N 101 | | M90864004 | SW-PW ^ラ マイナ ^ベ ネジ M3X14 | SW-PW pan screw M3X14 | 4 |
| ☆ N 102 | | MJ60A3571 | クダ ^ツ ギ ^テ | T-type quick joint | 2 |
| ☆ N 103 | | MJ60A1420 | ツギ ^テ コ ^テ イ ^タ | Air fitting bracket | 1 |
| ☆ N 104 | | M94007017 | セ ^フ テ ^ィ ソ ^ケ ット M4X12 | Safety socket bolt M4X12 | 1 |
| ☆ N 105 | | M90421050 | ミ ^カ キ ^サ ガ ^ネ 4 | Large washer 4 | 1 |
| ☆ N 106 | | MJ15A2508 | ケー ^ブ ル(チャ ^ク キン ^グ セ ^ン サ) | Cable (jig eject sensor) | 1 |
| ☆ N 107 | | MB61A1571 | エル ^ホ ユ ^ニ オン | Connector | 4 |
| ☆ N 108 | | M95035021 | ロ ^ク カ ^ク ア ^ナ ツ ^キ ホ ^ル ト M5X45 | Socket bolt M5X45 | 8 |
| ☆ N 109 | | MJ60A3434 | ウ ^ス カ ^タ シ ^リ ン ^ダ | Air cylinder | 2 |
| ☆ N 110 | | MJ60A0755 | テー ^パ ー ^プ ッ ^シ ャ | Taper pusher | 2 |
| ☆ N 111 | | M96007017 | セ ^フ テ ^ィ ソ ^ケ ット M6X30 | Safety socket bolt M6X30 | 2 |
| ☆ N 112 | | M94025017 | セ ^フ テ ^ィ ソ ^ケ ット M4X25 | Safety socket bolt M4X25 | 8 |
| ☆ N 113 | | M90422050 | コ ^サ ガ ^ネ 4 | Small washer 4 | 8 |
| ☆ N 114 | | MJ60A4601 | セ ^ン サ ^ト リ ^ツ ケ ^イ タ | Detector bracket | 2 |
| ☆ N 115 | | M94012017 | セ ^フ テ ^ィ ソ ^ケ ット M3X8 | Safety socket bolt M3X8 | 4 |
| ☆ N 116 | | M90316050 | ミ ^カ キ ^サ ガ ^ネ 3 | Large washer 3 | 6 |
| ☆ N 117 | | M91606022 | ロ ^ク カ ^ク ア ^ナ ツ ^キ ホ ^タ ン ^ホ ル ^ト M3X10 | Button bolt M3X10 | 2 |
| ☆ N 118 | | MJ60E1747 | ジ ^グ フ ^レ ーム ^ク ミ ^タ テ | Jig eject flame assy | 2 |
| ☆ N 119 | | MJ60A2359 | サイ ^ト ガ ^イ ト | Side guide | 4 |
| ☆ N 120 | | MJ60A3359 | アン ^ダ ー ^ガ イ ^ト | Under guide | 2 |
| ☆ N 121 | | M95001020 | ロ ^ク カ ^ク ア ^ナ ツ ^キ ト ^メ ネ ^ジ M5X10 | Set screw M5X10 | 2 |
| ☆ N 122 | | M91382045 | ナ ^ツ M5 | Nut M5 | 2 |
| ☆ N 123 | | M95014017 | セ ^フ テ ^ィ ソ ^ケ ット M5X14 | Safety socket bolt M5X14 | 8 |
| ☆ N 124 | | M90511050 | ミ ^カ キ ^サ ガ ^ネ 5 | Large washer 5 | 8 |
| ☆ N 125 | | MJ60A4770 | ジ ^グ ベ ^ー ス | Jig eject base | 2 |
| ☆ N 126 | | M91500010 | P ^サ ラ ^ネ ジ M5X12 | Countersunk screw M5X12 | 8 |
| ☆ N 127 | | M98001017 | セ ^フ テ ^ィ ソ ^ケ ット M8X25 | Safety socket bolt M8X25 | 4 |
| ☆ N 128 | | MJ60A0476 | ス ^ペ ー ^サ | Spacer | 2 |
| ☆ N 901 | | MJ15E2484 | キン ^セ ツ ^ス イ ^ツ チ(チャ ^ク キン ^グ) | Detector (jig eject) | 2 |

P 配線・配管関係
CABLE COMPONENT & PNEUMATIC CONTROL UNIT

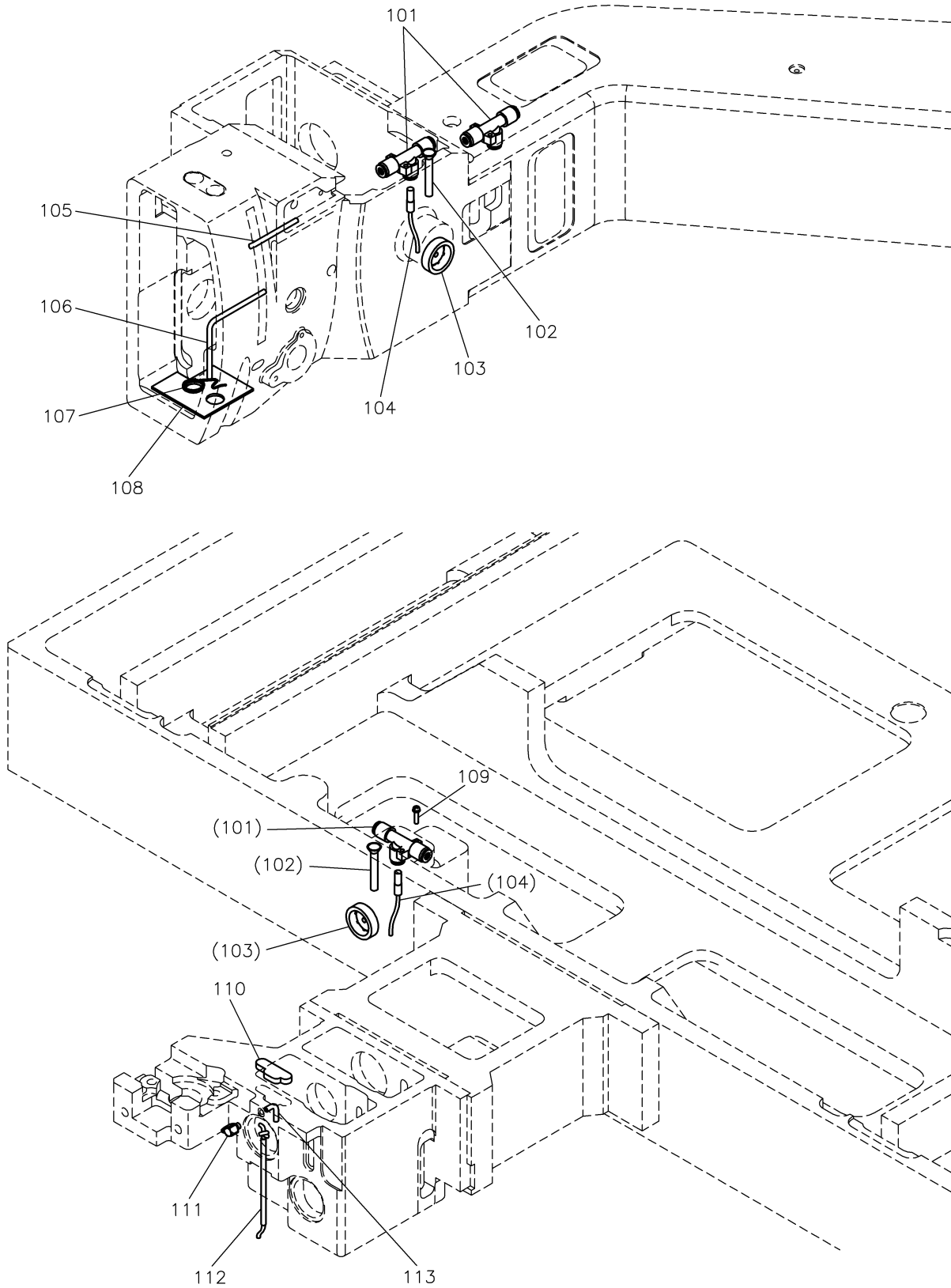


[P]配線・配管関係

CABLE COMPONENT & PNEUMATIC CONTROL UNIT

| Fig Po. | 変更 Mod. | 部品コード Parts no. | 品名 | Description | 数量 Amt. Req. |
|------------|------------|--------------------|----------------------|-----------------------------------|-----------------|
| ☆ P | 101 | M94001036 | トラスネジ M4X8 | Truss screw M4X8 | 4 |
| P | 102 | MJ41A6339 | トウフカバー | Head cover | 1 |
| P | 103 | M94001023 | ロツカクンチュウ | Stud bolt | 1 |
| ☆ P | 104 | M94002017 | セフテイソケット M4X8 | Safety socket bolt M4X8 | 2 |
| P | 105 | MJ41A0485 | スイッチトリツケイタ | Stop switch bracket | 1 |
| ☆ P | 106 | MJ60A5484 | トチュウテイシスイッチ | Stop switch | 1 |
| ☆ P | 107 | MJ60B0508 | ケーブル(トチュウテイシ/PFセンサ) | Cable (stop switch/PF sensor) | 1 |
| ☆ P | 108 | M91066004 | SW-PWフライマナヘネジ M4X25 | SW-PW pan screw M4X25 | 4 |
| ☆ P | 109 | MB62A0757 | プラグ | Plug | 4 |
| ☆ P | 110 | MJ60B9508 | ケーブル(フカンクモータエンコーダ) | Cable (DT/TRIM moter encoder) | 1 |
| ☆ P | 111 | K14S90203410 | SW-PW Pナヘネジ M4X10 | SW-PW pan screw M4X10 | 11 |
| ☆ P | 112 | MJ60A3476 | スペーサボルト | Spacer bolt | 4 |
| ☆ P | 113 | M800J2MIF | MIFキバン PLK-J2-MIF | Print circuit board PLK-J2-MIF | 1 |
| ☆ P | 114 | MJ60B6508 | ケーブル(MIFニューリヨク) | Cable (MIF input) | 1 |
| ☆ P | 115 | M91071004 | SW-MWフライマナヘネジ M4X8 | SW-MW pan screw M4X8 | 2 |
| ☆ P | 116 | MJ60A3601 | MIFコネクタトリツケイタ | MIF connector bracket | 1 |
| ☆ P | 117 | MJ60B7508 | ケーブル(MIFシュツリヨク) | Cable (MIF output) | 1 |
| ☆ P | 118 | MJ60B8508 | ケーブル(フカンクモータデンゲン) | Cable (DT/TRIM moter power) | 1 |
| ☆ P | 119 | MJ60C0508 | ケーブル(MIFデンゲン) | Cable (MIF power) | 1 |
| ☆ P | 120 | MJ15A3508 | ケーブル(PFモータデンゲン) | Cable (PF moter power) | 1 |
| ☆ P | 121 | MJ15A4508 | ケーブル(PFモータエンコーダ) | Cable (PF moter encoder) | 1 |
| ☆ P | 122 | MJ15A5508 | ケーブル(MIFキバンデンゲン) | Cable (MIF power) | 1 |
| ☆ P | 123 | M97320099 | ケーブル(MIFキバンシンゴウ) | Cable (MIF signal pulse) | 1 |
| ☆ P | 124 | MJ15A6508 | ケーブル(Xセンサ/チャッキングセンサ) | Cable (X sensor/jig eject sensor) | 1 |
| ☆ P | 125 | MB60A5780 | ケーブルグラント | Cable gland | 3 |
| ☆ P | 126 | MB60A0620 | ナイロンクリップ FG | Nylon clip FG | 8 |
| ☆ P | 127 | M91056004 | SW-PWフライマナヘネジ M4X10 | SW-PW pan screw M4X10 | 4 |
| ☆ P | 128 | K14M19400102 | フェライトコア | Ferritic core | 7 |
| ☆ P | 129 | MJ60A0413 | フェライトコア | Ferritic core | 2 |
| ☆ P | 130 | MJ60A1571 | チース | T-shape connector | 1 |
| ☆ P | 131 | MH60T0497 | スピードコントローラ | Speed controller | 2 |
| ☆ P | 132 | MJ15A0480 | ストレート | Quickjoint (straight) | 2 |
| ☆ P | 133 | MJ41A0963 | フィルタレギュレータ | Filter regulator | 1 |
| ☆ P | 134 | M95003017 | セフテイソケット M5X8 | Safety socket bolt M5X8 | 2 |
| ☆ P | 135 | M90511050 | ミカキザガネ 5 | Large washer 5 | 2 |
| P | 901 | MJ41E0599 | デソレノイドバルブ | Solenoid valve complete | 1 |

Q 給油機構
OIL LUBRICATION MECHANISM

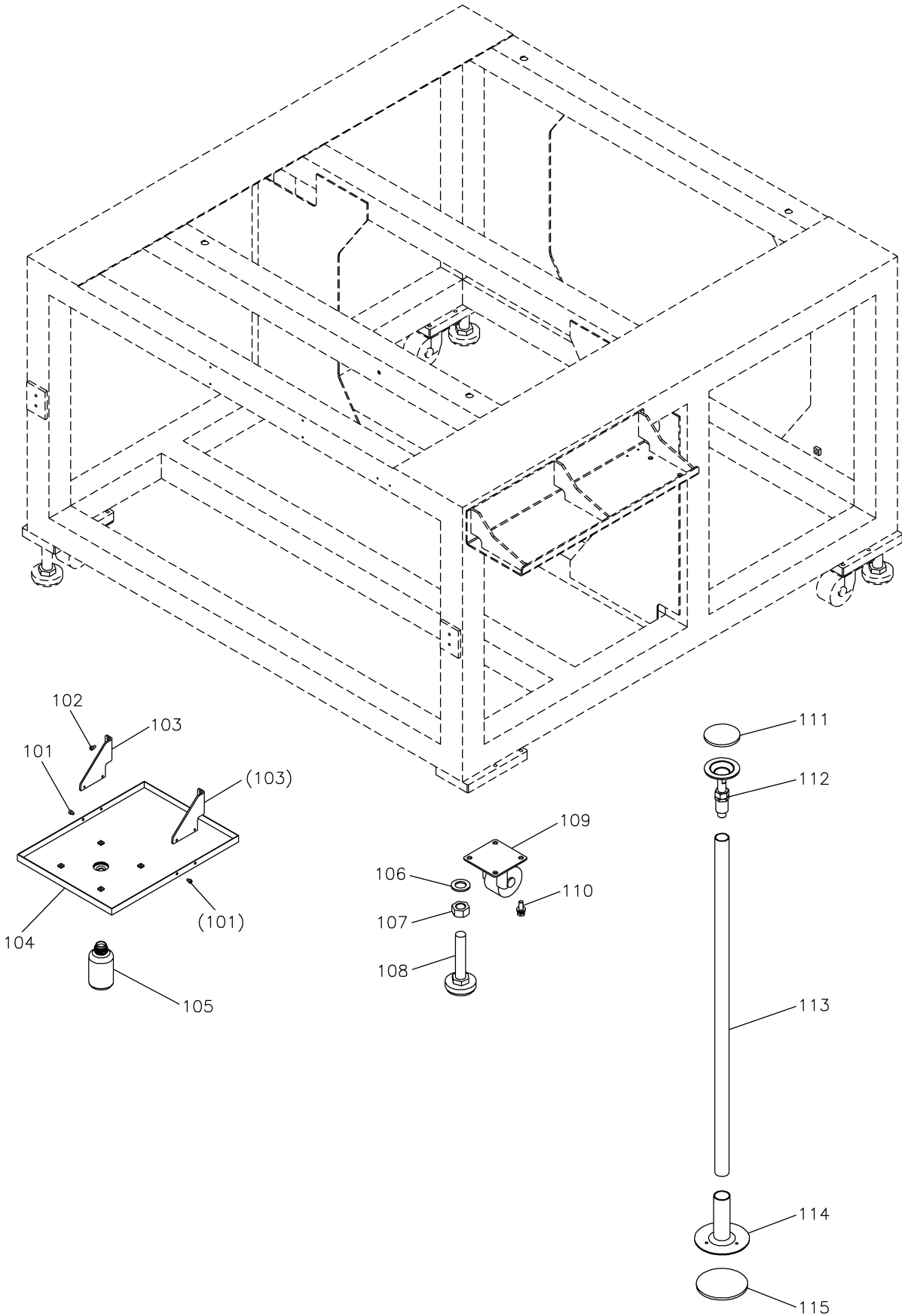


[Q]給油機構

OIL LUBRICATION MECHANISM

| Fig no. | 変更 Mod. | 部品コード Parts no. | 品 名 | Description | 数量 Amt. Req. |
|---------|---------|-----------------|---------------------|-----------------------|--------------|
| ☆ Q 101 | | MJ60A2571 | シクウエジェクタ | Vacuum ejector | 3 |
| ☆ Q 102 | | MA20A6688 | パイプ 43L | Pipe 43L | 2 |
| ☆ Q 103 | | MN10A0135 | アラマト | Oil gauge | 2 |
| ☆ Q 104 | | MJ60E1688 | キュウパイプクミタテ | Filler pipe assy | 2 |
| ☆ Q 105 | | MJ60A0688 | オイルパイプ A | Oil pipe A | 1 |
| ☆ Q 106 | | MJ60A1688 | オイルパイプ B | Oil pipe B | 1 |
| ☆ Q 107 | | MF00A2780 | ホルダ | Holder | 1 |
| Q 108 | | MJ41A0740 | フェルト | Felt | 1 |
| ☆ Q 109 | | M90815004 | SW-PWアラマイナベネジ M3X16 | SW-PW pan screw M3X16 | 2 |
| Q 110 | | MJ41A0500 | ゴムセン | Rubber plug | 1 |
| ☆ Q 111 | | MJ61A1571 | カンツキテ | Connector | 1 |
| Q 112 | | MJ41E0688 | ハイユパイプクミタテ | Oil pipe complete | 1 |
| Q 113 | | MJ41A1688 | オイルパイプ | Oil pipe | 1 |

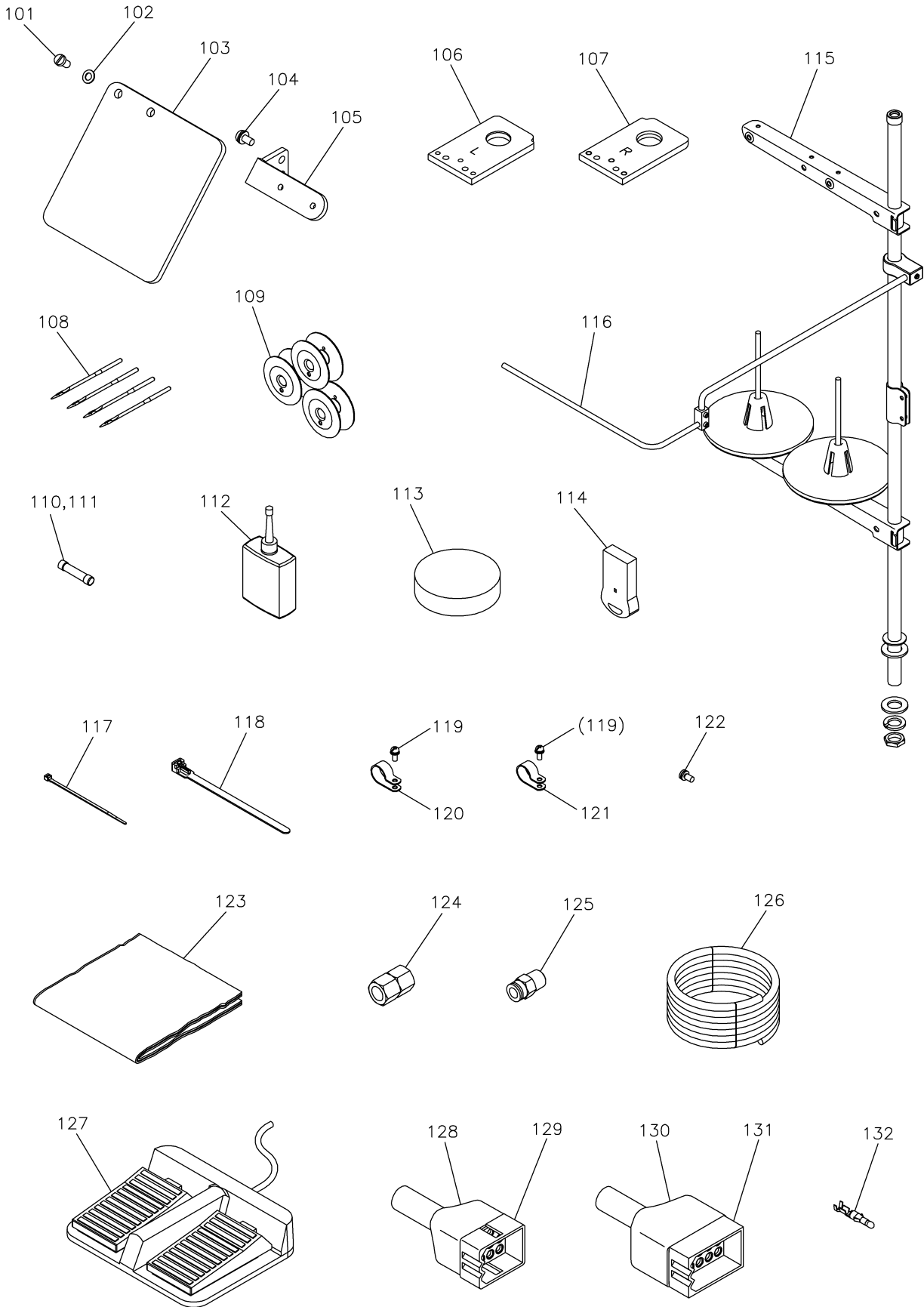
R テーブル関係
TABLE & STAND



[R]テーブル関係
TABLE & STAND

| Fig no. | 変更 Mod. | 部品コード Parts no. | 品 名 | Description | 数量 Amt. Req. |
|---------|---------|-----------------|--------------------|--------------------------|--------------|
| ☆ R 101 | | M94008017 | セフティソケット M4X6 | Safety socket bolt M4X6 | 4 |
| ☆ R 102 | | M94002017 | セフティソケット M4X8 | Safety socket bolt M4X8 | 4 |
| ☆ R 103 | | MJ60A5426 | オイルパンササエ | Oil pan bracket | 2 |
| ☆ R 104 | | MJ60A0131 | アブラウケクミタテ | Oil pan assy | 1 |
| ☆ R 105 | | MF20A0130 | アブラビン | Oil bottle | 1 |
| ☆ R 106 | | M92002050 | ワッシャー 20 | Washer 20 | 4 |
| ☆ R 107 | | M95021045 | ナット M20 | Nut M20 | 4 |
| ☆ R 108 | | MA35A0166 | アジャスタフット | Ajustor foot | 4 |
| ☆ R 109 | | ME40A0368 | キャスター | Castor | 4 |
| ☆ R 110 | | M92058022 | SW-PWロッカクホルト M8X25 | SW-PW hexagon bolt M8X25 | 16 |
| ☆ R 111 | | MJ15A0416 | ゴムイタ | Rubber plate | 2 |
| ☆ R 112 | | MJ15A0166 | アジャスタホルト | Ajustor bolt | 2 |
| ☆ R 113 | | MJ15A0747 | パイプフレーム | Pipe | 2 |
| ☆ R 114 | | MJ15A0483 | パイプスタント | Pipe stand | 2 |
| ☆ R 115 | | MJ15A1416 | ゴムイタ | Rubber plate | 2 |

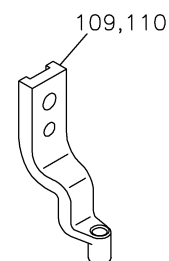
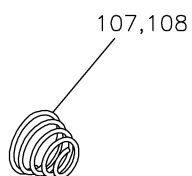
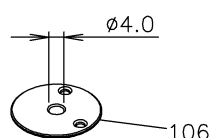
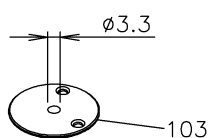
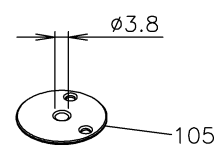
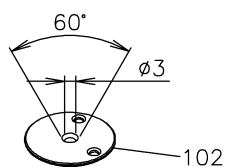
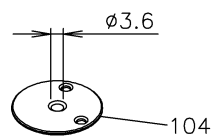
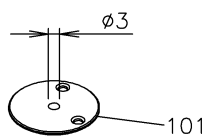
S 付属品
ACCESSORIES



[S] 付属品
ACCESSORIES

| Fig no. | 変更 Mod. | 部品コード Parts no. | 品名 | Description | 数量 Amt. Req. |
|---------|---------|-----------------|---------------------|--------------------------|--------------|
| ☆ S 101 | | M90806002 | ヒラネジ 1/8(44)X6 | Flat screw 1/8(44)X6 | 2 |
| ☆ S 102 | | M90317050 | コザガネ 3 | Small washer 3 | 2 |
| ☆ S 103 | | MH10A0160 | アイガード | Eye guard | 1 |
| ☆ S 104 | | M90859004 | SW-PWプラマイナヘネジ M3X6 | SW-PW pan screw M3X6 | 2 |
| ☆ S 105 | | MJ60B0601 | アイガードトリツケイタ | Eye guard bracket | 1 |
| ☆ S 106 | | MJ60A2780 | ホルダ(L) | Jig eject holder (left) | 1 |
| ☆ S 107 | | MJ60A3780 | ホルダ(R) | Jig eject holder (right) | 1 |
| S 108 | | MS06A0128 | ミシンハリ DDX1#26 | Needle DDX1#26 | 4 |
| S 109 | | MG23C0123 | ホビン | Bobbin | 3 |
| ☆ S 110 | | K14M46000158 | ヒューズ 2.5A | Fuse 2.5A | 1 |
| ☆ S 111 | | K14M46000159 | ヒューズ 20A | Fuse 20A | 1 |
| ☆ S 112 | | MF10A0149 | アブラサシ | Oiler | 1 |
| ☆ S 113 | | MJ60A1419 | ホウシゴム | Rubber cushion | 4 |
| ☆ S 114 | | MJ60E0991 | USBメモリ | USB memory | 1 |
| ☆ S 115 | | MH10E0193 | イトタテダセット | Cotton stand assy | 1 |
| ☆ S 116 | | ME35E0180 | イトアンナイクミタテ | Thread guide assy | 1 |
| ☆ S 117 | | MF06A1620 | ケツクバンド L=100 | Cable tie L=100 | 1 |
| ☆ S 118 | | MB60A0201 | ケツクバンド L=140 | Cable tie L=140 | 3 |
| ☆ S 119 | | M91056004 | SW-PWプラマイナヘネジ M4X10 | SW-PW pan screw M4X10 | 2 |
| ☆ S 120 | | MB60A2620 | ナイロンクリップ 10N | Nylon clip 10N | 1 |
| ☆ S 121 | | MB60A1620 | ナイロンクリップ 8N | Nylon clip 8N | 1 |
| ☆ S 122 | | K14S90203410 | SW-PW Pナヘネジ M4X10 | Screw M4X10 | 1 |
| ☆ S 123 | | MA20A0734 | ビニールカバー | Polyethylene cover | 1 |
| ☆ S 124 | | M91010089 | ロッカクソケット | Socket | 1 |
| ☆ S 125 | | MA30A0571 | ワンタッチツギテ | Quickjoint | 1 |
| ☆ S 126 | | MS06A0567 | ウレタンチューブ | Air tube | 1 |
| ☆ S 127 | | M860A0FSW | フットスイッチ | Foot switch | 1 |
| ☆ S 128 | | K14M96821809 | ナイロンキャップ 12P | Nylon cap 12P | 1 |
| ☆ S 129 | | K14M94319012 | コネクタ 12P | Connector 12P | 1 |
| ☆ S 130 | | K14M96822602 | ナイロンキャップ 15P | Nylon cap 15P | 1 |
| ☆ S 131 | | K14M94319015 | コネクタ 15P | Connector 15P | 1 |
| ☆ S 132 | | K14M77014710 | ターミナル | Terminal | 30 |

T オプションパーツ
OPTION PARTS



[T]オプションパーツ
OPTION PARTS

| Fig no. | 変更 Mod. | 部品コード Parts no. | 品 名 | Description | 数量 Amt. Req. |
|---------|---------|-----------------|--------------------|-----------------------------|--------------|
| ☆ T 101 | | MJ61A3101 | ハリイタ φ3 | Needle plate φ3 | 1 |
| ☆ T 102 | | MJ61A5101 | ハリイタ φ3 (60° テーパー) | Needle plate φ3 (60° taper) | 1 |
| ☆ T 103 | | MJ61A4101 | ハリイタ φ3.3 | Needle plate φ3.3 | 1 |
| T 104 | | MJ41A1101 | ハリイタ φ3.6 | Needle plate φ3.6 | 1 |
| T 105 | | MJ41A2101 | ハリイタ φ3.8 | Needle plate φ3.8 | 1 |
| T 106 | | MJ41A0101 | ハリイタ φ4 (ヒヨウジユン) | Needle plate φ4 (standard) | 1 |
| ☆ T 107 | | MJ60A0245 | エンスイハネ φ1.2 | Thread tension spring φ1.2 | 1 |
| ☆ T 108 | | MJ60A1245 | エンスイハネ φ1.6 | Thread tension spring φ1.6 | 1 |
| T 109 | | MJ41A0256 | ナカオサエ φ4 (ヒヨウジユン) | Presser foot φ4 (standard) | 1 |
| T 110 | | MJ41A1256 | ナカオサエ φ4.5 | Presser foot φ4.5 | 1 |

索引
INDEX-1

| 部品コード Parts No. | ページ Page | Fig No. | 部品コード Parts No. | ページ Page | Fig No. | 部品コード Parts No. | ページ Page | Fig No. | 部品コード Parts No. | ページ Page | Fig No. |
|--------------------|-------------|------------|--------------------|-------------|------------|--------------------|-------------|------------|--------------------|-------------|------------|
| K14M19400102 | *** P27 | *** P 128 | M90815004 | *** P29 | *** Q 109 | M91500010 | *** P25 | *** N 126 | M94008017 | *** P17 | *** J 128 |
| K14M46000158 | *** P33 | *** S 110 | M90822060 | *** P19 | *** K 109 | M91506001 | *** P15 | *** H 121 | ↑ | *** P21 | *** L 150 |
| K14M46000159 | *** P33 | *** S 111 | M90825050 | *** P17 | *** J 137 | ↑ | *** P17 | *** J 136 | ↑ | *** P23 | *** M 138 |
| K14M77014710 | *** P33 | *** S 132 | M90853002 | *** P23 | *** M 145 | M91515002 | *** P11 | *** F 159 | ↑ | *** P31 | *** R 101 |
| K14M94319012 | *** P33 | *** S 129 | M90858004 | *** P11 | *** F 121 | M91606001 | *** P11 | *** F 102 | M94012017 | *** P25 | *** N 115 |
| K14M94319015 | *** P33 | *** S 131 | ↑ | *** P21 | *** L 141 | ↑ | *** P17 | *** J 104 | M94013037 | *** P21 | *** L 131 |
| K14M96821809 | *** P33 | *** S 128 | M90859004 | *** P33 | *** S 104 | M91606022 | *** P23 | *** M 127 | M94015021 | *** P17 | *** J 116 |
| K14M96822602 | *** P33 | *** S 130 | M90864004 | *** P25 | *** N 101 | ↑ | *** P25 | *** N 117 | M94019017 | *** P21 | *** L 129 |
| K14S90203410 | *** P3 | *** B 105 | M90883080 | *** P9 | *** E 109 | M91650020 | *** P11 | *** F 101 | M94025017 | *** P25 | *** N 112 |
| ↑ | *** P27 | *** P 111 | M90902015 | *** P13 | *** G 120 | M91690015 | *** P19 | *** K 112 | M95001017 | *** P21 | *** L 130 |
| ↑ | *** P33 | *** S 122 | M90904011 | *** P9 | *** E 118 | M91802006 | *** P11 | *** F 147 | ↑ | *** P23 | *** M 120 |
| M800J2MIF | *** P27 | *** P 113 | M90906002 | *** P11 | *** F 158 | M91910080 | *** P9 | *** E 115 | M95001020 | *** P25 | *** N 121 |
| M860A0FSW | *** P33 | *** S 127 | M90906003 | *** P19 | *** K 107 | M92001001 | *** P11 | *** F 143 | M95001021 | *** P11 | *** F 112 |
| M90302036 | *** P7 | *** D 127 | M90909003 | *** P17 | *** J 129 | M92001021 | *** P13 | *** G 132 | M95002017 | *** P5 | *** C 114 |
| M90303036 | *** P21 | *** L 116 | M90934015 | *** P19 | *** K 105 | M92002050 | *** P31 | *** R 106 | ↑ | *** P17 | *** J 123 |
| M90316050 | *** P21 | *** L 113 | M90971004 | *** P11 | *** F 129 | M92058022 | *** P31 | *** R 110 | ↑ | *** P21 | *** L 139 |
| ↑ | *** P23 | *** M 128 | ↑ | *** P15 | *** H 111 | M92078045 | *** P23 | *** M 137 | M95002020 | *** P11 | *** F 130 |
| ↑ | *** P25 | *** N 116 | M90990002 | *** P5 | *** C 101 | M92453047 | *** P13 | *** G 118 | M95003017 | *** P7 | *** D 136 |
| M90317050 | *** P33 | *** S 102 | ↑ | *** P11 | *** F 149 | M93002021 | *** P15 | *** H 110 | ↑ | *** P27 | *** P 134 |
| M90406064 | *** P11 | *** F 139 | ↑ | *** P13 | *** G 124 | ↑ | *** P19 | *** K 120 | M95003021 | *** P21 | *** L 119 |
| M90421050 | *** P5 | *** C 110 | ↑ | *** P15 | *** H 130 | ↑ | *** P23 | *** M 132 | M95004017 | *** P21 | *** L 123 |
| ↑ | *** P7 | *** D 120 | ↑ | *** P19 | *** K 103 | M93002052 | *** P23 | *** M 118 | ↑ | *** P23 | *** M 124 |
| ↑ | *** P13 | *** G 113 | M90991002 | *** P3 | *** B 118 | M93003021 | *** P15 | *** H 108 | M95004020 | *** P11 | *** F 131 |
| ↑ | *** P15 | *** H 115 | M91001075 | *** P19 | *** K 119 | M93022021 | *** P13 | *** G 104 | ↑ | *** P13 | *** G 105 |
| ↑ | *** P19 | *** K 125 | M91010089 | *** P33 | *** S 124 | M94001001 | *** P15 | *** H 103 | ↑ | *** P17 | *** J 107 |
| ↑ | *** P23 | *** M 130 | M91011004 | *** P9 | *** E 114 | M94001017 | *** P15 | *** H 116 | ↑ | *** P19 | *** K 126 |
| ↑ | *** P25 | *** N 105 | M91051020 | *** P3 | *** B 123 | ↑ | *** P23 | *** M 129 | ↑ | *** P23 | *** M 150 |
| M90422050 | *** P25 | *** N 113 | ↑ | *** P9 | *** E 121 | M94001021 | *** P7 | *** D 112 | M95004021 | *** P19 | *** K 117 |
| M90434060 | *** P13 | *** G 112 | ↑ | *** P11 | *** F 151 | M94001023 | *** P27 | *** P 103 | M95005017 | *** P5 | *** C 106 |
| M90439060 | *** P9 | *** E 116 | ↑ | *** P15 | *** H 125 | M94001036 | *** P3 | *** B 106 | ↑ | *** P7 | *** D 114 |
| M90449037 | *** P7 | *** D 101 | M91053020 | *** P11 | *** F 124 | ↑ | *** P9 | *** E 101 | ↑ | *** P21 | *** L 111 |
| M90504053 | *** P11 | *** F 115 | ↑ | *** P13 | *** G 116 | ↑ | *** P17 | *** J 140 | M95005021 | *** P23 | *** M 167 |
| M90511050 | *** P5 | *** C 104 | ↑ | *** P15 | *** H 117 | ↑ | *** P21 | *** L 101 | M95008017 | *** P23 | *** M 155 |
| ↑ | *** P7 | *** D 115 | M91056004 | *** P27 | *** P 127 | ↑ | *** P27 | *** P 101 | M95009021 | *** P21 | *** L 117 |
| ↑ | *** P23 | *** M 166 | ↑ | *** P33 | *** S 119 | M94002017 | *** P5 | *** C 109 | M95011021 | *** P23 | *** M 122 |
| ↑ | *** P25 | *** N 124 | M91057020 | *** P19 | *** K 118 | ↑ | *** P7 | *** D 121 | M95013021 | *** P23 | *** M 153 |
| ↑ | *** P27 | *** P 135 | M91060021 | *** P21 | *** L 143 | ↑ | *** P11 | *** F 126 | M95014017 | *** P5 | *** C 103 |
| M90511063 | *** P11 | *** F 146 | M91064004 | *** P23 | *** M 135 | ↑ | *** P19 | *** K 124 | ↑ | *** P17 | *** J 121 |
| M90512050 | *** P11 | *** F 114 | M91066004 | *** P27 | *** P 108 | ↑ | *** P21 | *** L 147 | ↑ | *** P25 | *** N 123 |
| M90512065 | *** P13 | *** G 111 | M91071004 | *** P27 | *** P 115 | ↑ | *** P23 | *** M 169 | M95015021 | *** P11 | *** F 105 |
| M90516065 | *** P21 | *** L 136 | M91104045 | *** P15 | *** H 126 | ↑ | *** P27 | *** P 104 | M95021045 | *** P31 | *** R 107 |
| M90522037 | *** P7 | *** D 102 | M91108002 | *** P17 | *** J 135 | ↑ | *** P31 | *** R 102 | M95035021 | *** P25 | *** N 108 |
| M90522050 | *** P7 | *** D 105 | M91113002 | *** P15 | *** H 128 | M94002021 | *** P21 | *** L 118 | M95049021 | *** P21 | *** L 145 |
| M90600085 | *** P15 | *** H 123 | M91117002 | *** P17 | *** J 125 | M94002023 | *** P3 | *** B 114 | M96001001 | *** P23 | *** M 103 |
| M90604065 | *** P11 | *** F 117 | M91119002 | *** P11 | *** F 141 | M94003017 | *** P13 | *** G 117 | M96001017 | *** P11 | *** F 110 |
| ↑ | *** P17 | *** J 112 | M91127015 | *** P7 | *** D 108 | ↑ | *** P21 | *** L 114 | ↑ | *** P17 | *** J 109 |
| M90605010 | *** P19 | *** K 101 | M91182080 | *** P9 | *** E 110 | M94003021 | *** P15 | *** H 105 | ↑ | *** P21 | *** L 156 |
| M90614037 | *** P11 | *** F 118 | M91201045 | *** P19 | *** K 110 | ↑ | *** P21 | *** L 158 | M96006047 | *** P23 | *** M 115 |
| M90631050 | *** P21 | *** L 155 | M91210002 | *** P11 | *** F 144 | M94006017 | *** P23 | *** M 159 | M96007017 | *** P23 | *** M 116 |
| ↑ | *** P23 | *** M 117 | M91382045 | *** P5 | *** C 108 | M94007017 | *** P13 | *** G 101 | ↑ | *** P25 | *** N 111 |
| M90632050 | *** P17 | *** J 110 | ↑ | *** P11 | *** F 116 | ↑ | *** P15 | *** H 102 | M96008017 | *** P7 | *** D 128 |
| M90709063 | *** P17 | *** J 131 | ↑ | *** P25 | *** N 122 | ↑ | *** P19 | *** K 129 | M96010017 | *** P21 | *** L 105 |
| M90806002 | *** P33 | *** S 101 | M91384045 | *** P7 | *** D 106 | ↑ | *** P25 | *** N 104 | ↑ | *** P23 | *** M 109 |
| M90807063 | *** P19 | *** K 115 | M91500010 | *** P3 | *** B 111 | M94008017 | *** P3 | *** B 104 | M97320099 | *** P27 | *** P 123 |
| M90814004 | *** P23 | *** M 149 | ↑ | *** P21 | *** L 153 | ↑ | *** P9 | *** E 104 | M98001017 | *** P23 | *** M 152 |

索引
INDEX-2

| 部品コード Parts No. | ページ Page | Fig No. | 部品コード Parts No. | ページ Page | Fig No. | 部品コード Parts No. | ページ Page | Fig No. | 部品コード Parts No. | ページ Page | Fig No. |
|--------------------|-------------|------------|--------------------|-------------|------------|--------------------|-------------|------------|--------------------|-------------|------------|
| M98001017 | *** P25 *** | N 127 | MH10A0572 | *** P11 *** | F 138 | MJ15A0601 | *** P3 *** | B 112 | MJ15A3601 | *** P23 *** | M 168 |
| M98003017 | *** P23 *** | M 141 | MH10A0602 | *** P11 *** | F 127 | MJ15A0721 | *** P21 *** | L 103 | MJ15A3758 | *** P23 *** | M 108 |
| M98004017 | *** P21 *** | L 159 | ↑ | *** P15 *** | H 113 | MJ15A0747 | *** P31 *** | R 113 | MJ15A3770 | *** P23 *** | M 133 |
| M98004021 | *** P17 *** | J 138 | ↑ | *** P19 *** | K 122 | MJ15A0758 | *** P7 *** | D 119 | MJ15A3799 | *** P7 *** | D 133 |
| M98006017 | *** P23 *** | M 143 | MH10A0606 | *** P23 *** | M 147 | MJ15A0767 | *** P23 *** | M 104 | MJ15A4339 | *** P21 *** | L 104 |
| M98018022 | *** P21 *** | L 106 | MH10A0722 | *** P11 *** | F 904 | MJ15A0770 | *** P21 *** | L 126 | MJ15A4508 | *** P27 *** | P 121 |
| MA20A0361 | *** P5 *** | C 115 | MH10A0833 | *** P11 *** | F 136 | MJ15A0773 | *** P21 *** | L 112 | MJ15A4758 | *** P23 *** | M 119 |
| MA20A0734 | *** P33 *** | S 123 | MH10A1722 | *** P11 *** | F 903 | MJ15A0781 | *** P23 *** | M 158 | MJ15A5339 | *** P23 *** | M 139 |
| MA20A6688 | *** P29 *** | Q 102 | MH10A2701 | *** P13 *** | G 114 | MJ15A0786 | *** P21 *** | L 135 | MJ15A5508 | *** P27 *** | P 122 |
| MA30A0571 | *** P33 *** | S 125 | MH10A3181 | *** P9 *** | E 113 | MJ15A0799 | *** P5 *** | C 124 | MJ15A5758 | *** P23 *** | M 161 |
| MA30A0751 | *** P23 *** | M 121 | MH10E0193 | *** P33 *** | S 115 | MJ15A0849 | *** P21 *** | L 122 | MJ15A6339 | *** P21 *** | L 109 |
| MA35A0166 | *** P31 *** | R 108 | MH10E5508 | *** P23 *** | M 126 | MJ15A0920 | *** P21 *** | L 148 | MJ15A6508 | *** P27 *** | P 124 |
| MB50A0571 | *** P23 *** | M 142 | MH13A0848 | *** P13 *** | G 102 | MJ15A0953 | *** P5 *** | C 113 | MJ15A6758 | *** P23 *** | M 165 |
| MB60A0201 | *** P33 *** | S 118 | ↑ | *** P19 *** | K 128 | MJ15A0957 | *** P21 *** | L 157 | MJ15A7339 | *** P21 *** | L 115 |
| MB60A0620 | *** P27 *** | P 126 | MH13S0834 | *** P19 *** | K 104 | MJ15A1165 | *** P23 *** | M 112 | MJ15A8339 | *** P21 *** | L 146 |
| MB60A1620 | *** P33 *** | S 121 | MH13S0838 | *** P19 *** | K 106 | MJ15A1339 | *** P3 *** | B 109 | MJ15A9339 | *** P21 *** | L 151 |
| MB60A2620 | *** P33 *** | S 120 | MH13S2910 | *** P19 *** | K 108 | MJ15A1359 | *** P21 *** | L 142 | MJ15B0339 | *** P3 *** | B 103 |
| MB60A5780 | *** P27 *** | P 125 | MH25A0682 | *** P11 *** | F 140 | MJ15A1361 | *** P5 *** | C 119 | MJ15E0484 | *** P23 *** | M 901 |
| MB61A1571 | *** P7 *** | D 118 | MH27A2454 | *** P11 *** | F 119 | MJ15A1390 | *** P23 *** | M 110 | MJ15E1484 | *** P23 *** | M 902 |
| ↑ | *** P25 *** | N 107 | MH27A3456 | *** P11 *** | F 120 | MJ15A1413 | *** P21 *** | L 108 | MJ15E2484 | *** P25 *** | N 901 |
| MB62A0757 | *** P27 *** | P 109 | ↑ | *** P17 *** | J 113 | MJ15A1416 | *** P31 *** | R 115 | MJ18A0339 | *** P3 *** | B 116 |
| ME35E0180 | *** P33 *** | S 116 | MH27E2508 | *** P23 *** | M 125 | MJ15A1426 | *** P5 *** | C 120 | MJ18A0383 | *** P11 *** | F 104 |
| ME40A0368 | *** P31 *** | R 109 | MH30A0626 | *** P15 *** | H 129 | MJ15A1429 | *** P5 *** | C 112 | MJ18A0470 | *** P5 *** | C 102 |
| ME40A0758 | *** P5 *** | C 107 | MH40A0620 | *** P7 *** | D 124 | MJ15A1454 | *** P23 *** | M 113 | MJ18A0660 | *** P11 *** | F 153 |
| MF00A2780 | *** P29 *** | Q 107 | MH40A0809 | *** P7 *** | D 135 | MJ15A1456 | *** P21 *** | L 138 | MJ25Y0848 | *** P21 *** | L 124 |
| MF01E0411 | *** P19 *** | K 902 | MH40A0958 | *** P7 *** | D 132 | MJ15A1476 | *** P21 *** | L 154 | MJ41A0101 | *** P19 *** | K 102 |
| MF06A1620 | *** P33 *** | S 117 | MH40A1958 | *** P7 *** | D 130 | MJ15A1477 | *** P23 *** | M 156 | ↑ | *** P35 *** | T 106 |
| MF10A0149 | *** P33 *** | S 112 | MH40A2601 | *** P7 *** | D 126 | MJ15A1508 | *** P21 *** | L 121 | MJ41A0175 | *** P11 *** | F 122 |
| MF13E6456 | *** P11 *** | F 902 | MH40A2958 | *** P7 *** | D 131 | MJ15A1523 | *** P23 *** | M 162 | MJ41A0220 | *** P13 *** | G 121 |
| ↑ | *** P17 *** | J 901 | MH50A0420 | *** P23 *** | M 148 | MJ15A1601 | *** P21 *** | L 132 | MJ41A0230 | *** P11 *** | F 134 |
| MF20A0130 | *** P31 *** | R 105 | MH50A0458 | *** P23 *** | M 136 | MJ15A1758 | *** P21 *** | L 110 | MJ41A0245 | *** P13 *** | G 129 |
| MF70A1180 | *** P9 *** | E 120 | MH50A0739 | *** P7 *** | D 104 | MJ15A1767 | *** P23 *** | M 111 | MJ41A0256 | *** P15 *** | H 127 |
| MG23C0123 | *** P17 *** | J 103 | MH50A2601 | *** P23 *** | M 146 | MJ15A1770 | *** P21 *** | L 127 | ↑ | *** P35 *** | T 109 |
| ↑ | *** P33 *** | S 109 | MH60T0497 | *** P27 *** | P 131 | MJ15A1781 | *** P23 *** | M 163 | MJ41A0262 | *** P15 *** | H 122 |
| MG23C0181 | *** P9 *** | E 117 | MJ13A0601 | *** P21 *** | L 152 | MJ15A1799 | *** P5 *** | C 125 | MJ41A0352 | *** P11 *** | F 123 |
| MG23C0192 | *** P17 *** | J 134 | MJ15A0165 | *** P23 *** | M 101 | MJ15A1920 | *** P23 *** | M 157 | MJ41A0390 | *** P11 *** | F 103 |
| MG23C0229 | *** P17 *** | J 126 | MJ15A0166 | *** P31 *** | R 112 | MJ15A1953 | *** P5 *** | C 121 | MJ41A0450 | *** P17 *** | J 105 |
| MG23C0257 | *** P17 *** | J 132 | MJ15A0228 | *** P23 *** | M 134 | MJ15A1957 | *** P23 *** | M 144 | MJ41A0454 | *** P17 *** | J 111 |
| MG23C0325 | *** P11 *** | F 150 | MJ15A0339 | *** P3 *** | B 108 | MJ15A2339 | *** P21 *** | L 102 | MJ41A0484 | *** P11 *** | F 128 |
| MG23C0383 | *** P11 *** | F 142 | MJ15A0359 | *** P3 *** | B 110 | MJ15A2413 | *** P21 *** | L 140 | MJ41A0485 | *** P27 *** | P 105 |
| MG23C0555 | *** P13 *** | G 128 | MJ15A0361 | *** P5 *** | C 111 | MJ15A2426 | *** P5 *** | C 122 | MJ41A0500 | *** P29 *** | Q 110 |
| MG23C0662 | *** P11 *** | F 148 | MJ15A0364 | *** P23 *** | M 106 | MJ15A2429 | *** P5 *** | C 116 | MJ41A0523 | *** P11 *** | F 111 |
| MG23C0679 | *** P11 *** | F 155 | MJ15A0390 | *** P23 *** | M 105 | MJ15A2454 | *** P23 *** | M 164 | MJ41A0553 | *** P9 *** | E 108 |
| MG23C0781 | *** P17 *** | J 133 | MJ15A0413 | *** P21 *** | L 107 | MJ15A2456 | *** P23 *** | M 102 | MJ41A0555 | *** P13 *** | G 127 |
| MG23C1663 | *** P11 *** | F 152 | MJ15A0416 | *** P31 *** | R 111 | MJ15A2508 | *** P25 *** | N 106 | MJ41A0584 | *** P9 *** | E 112 |
| MG23C1664 | *** P11 *** | F 154 | MJ15A0426 | *** P5 *** | C 118 | MJ15A2758 | *** P21 *** | L 149 | MJ41A0600 | *** P9 *** | E 102 |
| MG23C2181 | *** P11 *** | F 157 | MJ15A0429 | *** P5 *** | C 105 | MJ15A2770 | *** P23 *** | M 131 | MJ41A0601 | *** P15 *** | H 114 |
| MG23E0258 | *** P17 *** | J 130 | MJ15A0454 | *** P3 *** | B 124 | MJ15A2799 | *** P5 *** | C 127 | MJ41A0691 | *** P3 *** | B 120 |
| MG43A1181 | *** P13 *** | G 125 | MJ15A0456 | *** P21 *** | L 134 | MJ15A2957 | *** P23 *** | M 154 | MJ41A0740 | *** P29 *** | Q 108 |
| MG75A1476 | *** P9 *** | E 107 | MJ15A0476 | *** P21 *** | L 133 | MJ15A3339 | *** P21 *** | L 144 | MJ41A0750 | *** P17 *** | J 124 |
| MH10A0160 | *** P33 *** | S 103 | MJ15A0477 | *** P23 *** | M 151 | MJ15A3413 | *** P23 *** | M 140 | MJ41A0767 | *** P11 *** | F 132 |
| MH10A0267 | *** P15 *** | H 124 | MJ15A0480 | *** P27 *** | P 132 | MJ15A3426 | *** P5 *** | C 123 | MJ41A0770 | *** P11 *** | F 113 |
| MH10A0416 | *** P11 *** | F 135 | MJ15A0483 | *** P31 *** | R 114 | MJ15A3429 | *** P5 *** | C 117 | MJ41A0830 | *** P3 *** | B 119 |
| MH10A0417 | *** P9 *** | E 103 | MJ15A0508 | *** P21 *** | L 120 | MJ15A3456 | *** P23 *** | M 160 | MJ41A0833 | *** P11 *** | F 145 |
| MH10A0454 | *** P11 *** | F 137 | MJ15A0523 | *** P23 *** | M 107 | MJ15A3508 | *** P27 *** | P 120 | MJ41A0849 | *** P3 *** | B 115 |

索引
INDEX-3

| 部品コード Parts No. | ページ Page | Fig No. | 部品コード Parts No. | ページ Page | Fig No. | 部品コード Parts No. | ページ Page | Fig No. | 部品コード Parts No. | ページ Page | Fig No. |
|--------------------|-------------|------------|--------------------|-------------|------------|--------------------|-------------|------------|--------------------|-------------|------------|
| MJ41A0963 | *** P27 *** | P 133 | MJ60A1245 | *** P35 *** | T 108 | MJ60B8508 | *** P27 *** | P 118 | | | |
| MJ41A1101 | *** P35 *** | T 104 | MJ60A1364 | *** P17 *** | J 115 | MJ60B9508 | *** P27 *** | P 110 | | | |
| MJ41A1256 | *** P35 *** | T 110 | ↑ | *** P23 *** | M 114 | MJ60C0508 | *** P27 *** | P 119 | | | |
| MJ41A1339 | *** P3 *** | B 117 | MJ60A1419 | *** P33 *** | S 113 | MJ60C2508 | *** P23 *** | M 123 | | | |
| MJ41A1383 | *** P17 *** | J 117 | MJ60A1420 | *** P25 *** | N 103 | MJ60E0991 | *** P33 *** | S 114 | | | |
| MJ41A1390 | *** P17 *** | J 114 | MJ60A1434 | *** P13 *** | G 110 | MJ60E1688 | *** P29 *** | Q 104 | | | |
| MJ41A1523 | *** P17 *** | J 108 | MJ60A1484 | *** P19 *** | K 121 | MJ60E1747 | *** P25 *** | N 118 | | | |
| MJ41A1688 | *** P29 *** | Q 113 | MJ60A1508 | *** P17 *** | J 119 | MJ61A0350 | *** P19 *** | K 116 | | | |
| MJ41A1767 | *** P17 *** | J 106 | MJ60A1571 | *** P27 *** | P 130 | MJ61A0950 | *** P19 *** | K 114 | | | |
| MJ41A1770 | *** P11 *** | F 125 | MJ60A1599 | *** P7 *** | D 123 | MJ61A1571 | *** P29 *** | Q 111 | | | |
| MJ41A2101 | *** P35 *** | T 105 | MJ60A1688 | *** P29 *** | Q 106 | MJ61A2601 | *** P19 *** | K 123 | | | |
| MJ41A2339 | *** P3 *** | B 121 | MJ60A1722 | *** P13 *** | G 106 | MJ61A3101 | *** P35 *** | T 101 | | | |
| MJ41A3339 | *** P7 *** | D 107 | MJ60A1739 | *** P7 *** | D 116 | MJ61A3742 | *** P7 *** | D 103 | | | |
| MJ41A3770 | *** P13 *** | G 103 | MJ60A1742 | *** P3 *** | B 122 | MJ61A4101 | *** P35 *** | T 103 | | | |
| MJ41A4339 | *** P17 *** | J 127 | MJ60A1770 | *** P7 *** | D 134 | MJ61A5101 | *** P35 *** | T 102 | | | |
| MJ41A4770 | *** P13 *** | G 123 | MJ60A1848 | *** P17 *** | J 118 | MJ61A5339 | *** P19 *** | K 127 | | | |
| MJ41A5339 | *** P17 *** | J 139 | MJ60A1910 | *** P7 *** | D 111 | MJ61E0456 | *** P17 *** | J 902 | | | |
| MJ41A5770 | *** P17 *** | J 122 | MJ60A1950 | *** P19 *** | K 111 | MN10A0135 | *** P29 *** | Q 103 | | | |
| MJ41A6339 | *** P27 *** | P 102 | MJ60A2359 | *** P25 *** | N 119 | MS02A2456 | *** P21 *** | L 137 | | | |
| MJ41E0190 | *** P9 *** | E 901 | MJ60A2364 | *** P21 *** | L 125 | MS06A0128 | *** P11 *** | F 156 | | | |
| MJ41E0210 | *** P9 *** | E 119 | MJ60A2476 | *** P3 *** | B 102 | ↑ | *** P33 *** | S 108 | | | |
| MJ41E0456 | *** P11 *** | F 905 | MJ60A2571 | *** P29 *** | Q 101 | MS06A0192 | *** P17 *** | J 102 | | | |
| MJ41E0472 | *** P19 *** | K 901 | MJ60A2722 | *** P15 *** | H 104 | MS06A0567 | *** P33 *** | S 126 | | | |
| MJ41E0580 | *** P11 *** | F 906 | MJ60A2770 | *** P15 *** | H 107 | MS06E1120 | *** P17 *** | J 101 | | | |
| MJ41E0599 | *** P27 *** | P 901 | MJ60A2780 | *** P33 *** | S 106 | MS14A1180 | *** P9 *** | E 106 | | | |
| MJ41E0688 | *** P29 *** | Q 112 | MJ60A2848 | *** P11 *** | F 107 | MS14E0180 | *** P9 *** | E 105 | | | |
| MJ41E0768 | *** P11 *** | F 901 | MJ60A2910 | *** P7 *** | D 113 | | | | | | |
| MJ60A0131 | *** P31 *** | R 104 | MJ60A2920 | *** P15 *** | H 106 | | | | | | |
| MJ60A0237 | *** P7 *** | D 110 | MJ60A3359 | *** P25 *** | N 120 | | | | | | |
| MJ60A0245 | *** P35 *** | T 107 | MJ60A3434 | *** P25 *** | N 109 | | | | | | |
| MJ60A0267 | *** P15 *** | H 118 | MJ60A3476 | *** P27 *** | P 112 | | | | | | |
| MJ60A0364 | *** P11 *** | F 106 | MJ60A3571 | *** P25 *** | N 102 | | | | | | |
| MJ60A0413 | *** P27 *** | P 129 | MJ60A3601 | *** P27 *** | P 116 | | | | | | |
| MJ60A0434 | *** P7 *** | D 117 | MJ60A3751 | *** P15 *** | H 120 | | | | | | |
| MJ60A0471 | *** P13 *** | G 119 | MJ60A3780 | *** P33 *** | S 107 | | | | | | |
| MJ60A0476 | *** P25 *** | N 128 | MJ60A4426 | *** P21 *** | L 128 | | | | | | |
| MJ60A0482 | *** P13 *** | G 126 | MJ60A4456 | *** P13 *** | G 130 | | | | | | |
| MJ60A0484 | *** P15 *** | H 112 | MJ60A4508 | *** P19 *** | K 131 | | | | | | |
| MJ60A0500 | *** P9 *** | E 111 | MJ60A4601 | *** P25 *** | N 114 | | | | | | |
| MJ60A0508 | *** P11 *** | F 109 | MJ60A4770 | *** P25 *** | N 125 | | | | | | |
| MJ60A0573 | *** P13 *** | G 131 | MJ60A5426 | *** P31 *** | R 103 | | | | | | |
| MJ60A0595 | *** P7 *** | D 125 | MJ60A5484 | *** P27 *** | P 106 | | | | | | |
| MJ60A0602 | *** P7 *** | D 129 | MJ60A5508 | *** P19 *** | K 130 | | | | | | |
| MJ60A0625 | *** P13 *** | G 109 | MJ60A6508 | *** P13 *** | G 108 | | | | | | |
| MJ60A0688 | *** P29 *** | Q 105 | MJ60A7339 | *** P3 *** | B 107 | | | | | | |
| MJ60A0696 | *** P3 *** | B 101 | MJ60A7508 | *** P13 *** | G 107 | | | | | | |
| MJ60A0721 | *** P11 *** | F 133 | MJ60A8508 | *** P7 *** | D 122 | | | | | | |
| MJ60A0722 | *** P13 *** | G 115 | MJ60A9508 | *** P11 *** | F 108 | | | | | | |
| MJ60A0739 | *** P7 *** | D 109 | MJ60B0508 | *** P27 *** | P 107 | | | | | | |
| MJ60A0751 | *** P15 *** | H 119 | MJ60B0601 | *** P33 *** | S 105 | | | | | | |
| MJ60A0755 | *** P25 *** | N 110 | MJ60B1508 | *** P17 *** | J 120 | | | | | | |
| MJ60A0848 | *** P15 *** | H 101 | MJ60B2601 | *** P5 *** | C 126 | | | | | | |
| MJ60A0851 | *** P13 *** | G 122 | MJ60B3339 | *** P3 *** | B 113 | | | | | | |
| MJ60A0901 | *** P15 *** | H 109 | MJ60B6508 | *** P27 *** | P 114 | | | | | | |
| MJ60A0910 | *** P19 *** | K 113 | MJ60B7508 | *** P27 *** | P 117 | | | | | | |

三菱電機株式会社

お問い合わせは下記へどうぞ

FAシステム事業本部 機器計画部 駆動機器グループ 〒100-8310 東京都千代田区丸の内2-7-3(東京ビル)
代表電話番号 (03)3218-6631 代表FAX番号 (03)3218-6823

MITSUBISHI ELECTRIC CORPORATION

FACTORY AUTOMATION SYSTEM GROUP

Tokyo 100-8310, Japan

Fax : +81-3-3218-6821