



# 三菱工業用ミシン部品カタログ

## Industrial Sewing Machine Parts Catalog

Model PLK-G2008H

| 目次 |            | CONTENTS                          | Page |
|----|------------|-----------------------------------|------|
| A  | 全体構成       | Construction                      | 1    |
| B  | 本体関係       | Arm bed & its accessories         | 2    |
| C  | 縫い機構 (1)   | Sewing mechanism(1)               | 4    |
| D  | 縫い機構 (2)   | Sewing mechanism(2)               | 6    |
| E  | 中押え機構      | Presser bar lifting mechanism     | 8    |
| F  | 上糸切り機構 (1) | Upper thread trimmer mechanism(1) | 10   |
| G  | 上糸切り機構 (2) | Upper thread trimmer mechanism(2) | 12   |
| H  | 下糸切り機構     | Lower thread trimmer mechanism    | 14   |
| J  | 糸調子機構      | Thread guide mechanism            | 16   |
| K  | 糸巻き装置機構    | Bobbin winder mechanism           | 18   |
| L  | X-Yテーブル機構  | X-Y table mechanism               | 20   |
| M  | 外押え機構      | Work holder mechanism             | 22   |
| N  | 配線配管機構 (1) | Cable and air components(1)       | 24   |
| P  | 配線配管機構 (2) | Cable and air components(2)       | 26   |
| Q  | 配線配管機構 (3) | Cable and air components(3)       | 28   |
| R  | 付属品 (1)    | Accessories(1)                    | 30   |
| S  | 付属品 (2)    | Accessories(2)                    | 32   |
|    | 索引         | Index                             | 34   |

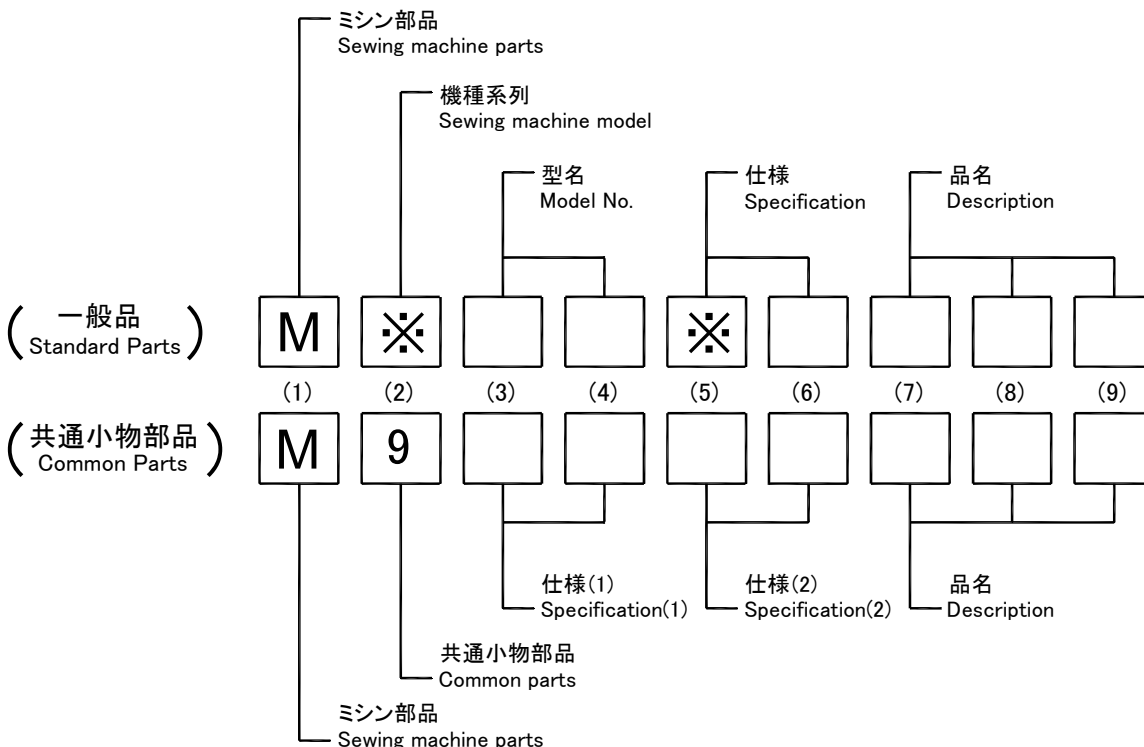
# 部品コードの採番形式

## MITSUBISHI SPARE PARTS No. Designation system

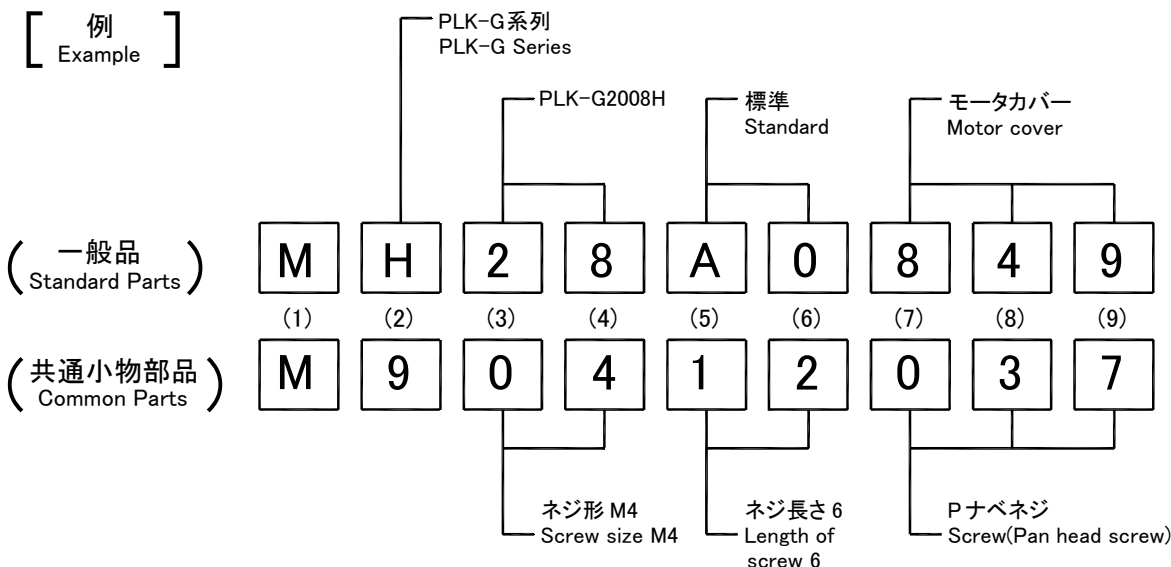
### 1. 部品コードについて CONCERNING PARTS CODE.

部品をご注文される場合は、部品コードをお知らせください。

Please inform the part number, when these parts are ordered.



### [ 例 ] Example



### 2. 変更マークについて CONCERNING MODIFICATION MARK.

変更マーク欄に\*記号のある部品は、形状、寸法などの変更履歴がありますので、ご注文の際にはご使用の製品の製造番号と合わせてご覧ください。

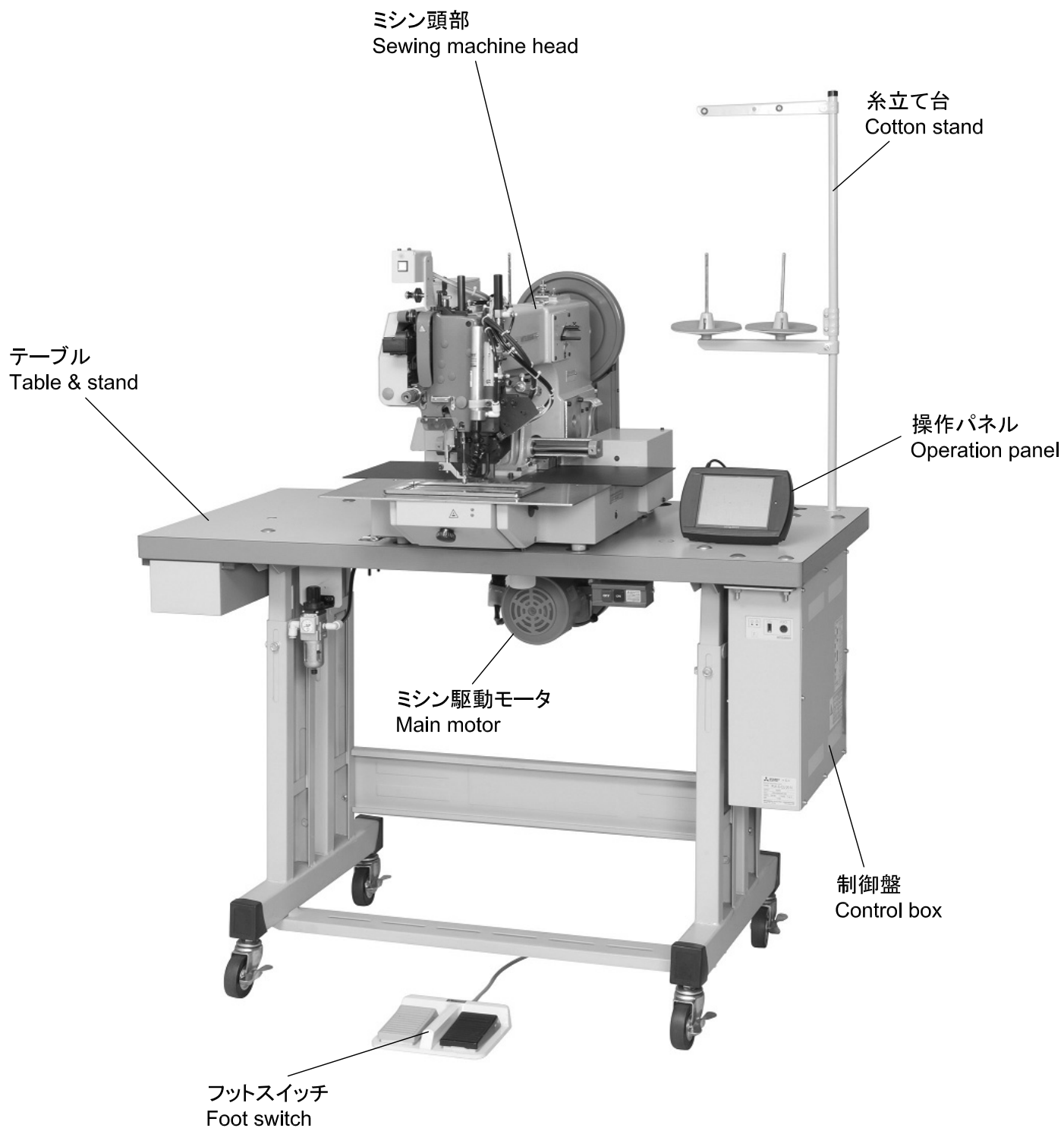
The parts marked with \* in the modification column has been changed the shape or size etc. So when these modified parts are ordered please inform the serial number of the sewing machine.

注: 一般品についての機種型名は、その部品が最初に使用された機種型名を示します。従って長期にわたる場合は、機種の改廃が行われるため、当初の機種以外の機種で使用されている場合があります。

Sewing machine Models, of Standard Parts are Indicated model of these parts are registered firstly. Parts are used for not only the indicated model, but also another models, in reason of New development, improvement after.

**A** 全体構成  
CONSTRUCTION

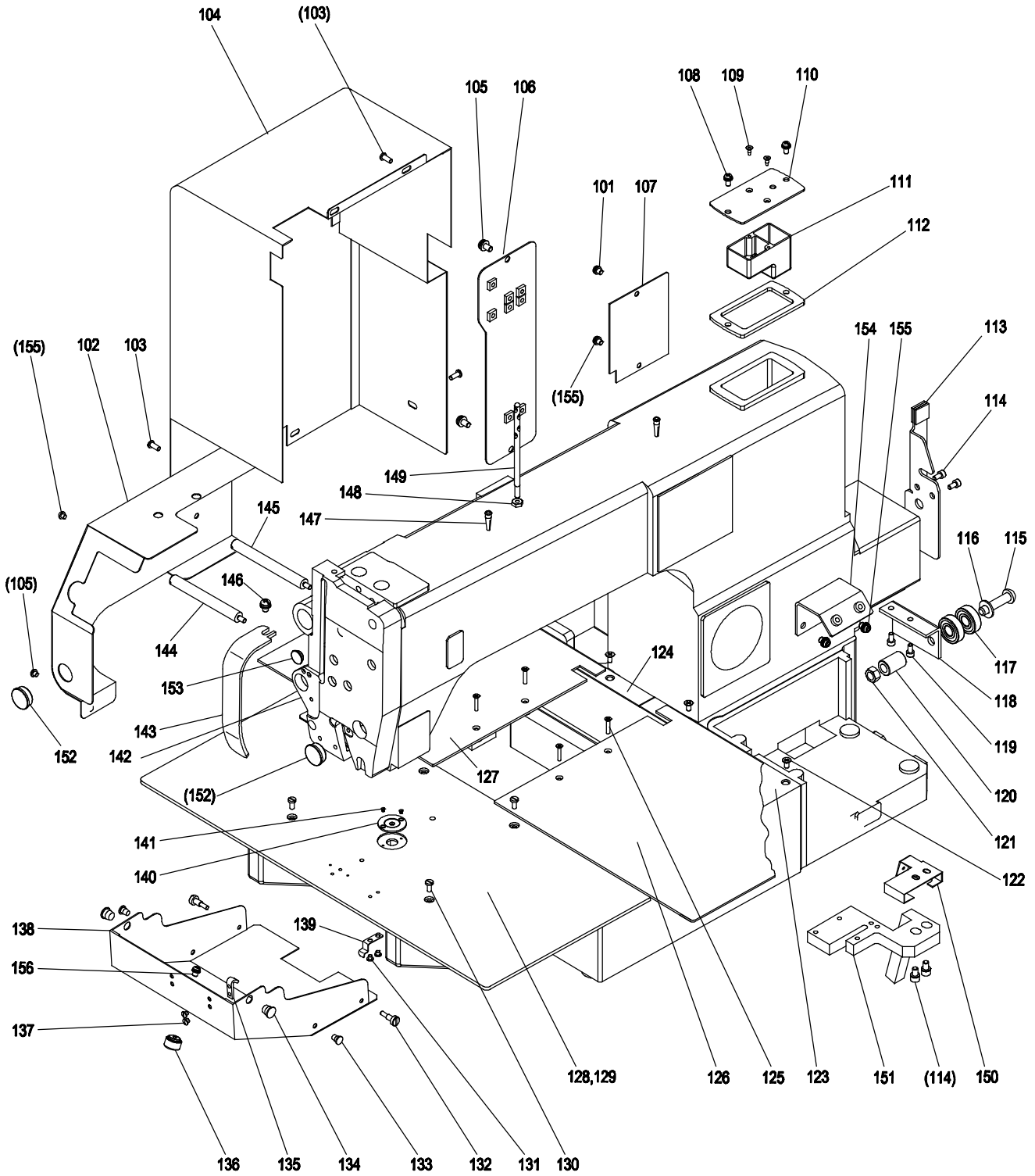
---



注1 : Fig.No.の採番していない部品は単体で支給することは出来ません。セットにて支給いたします。

Remarks 1) The parts which Fig.No. are not marked are not available individually.  
It can be supplied with the whole component.

**B** 本体関係  
**ARM BED & IT'S ACCESSORIES**



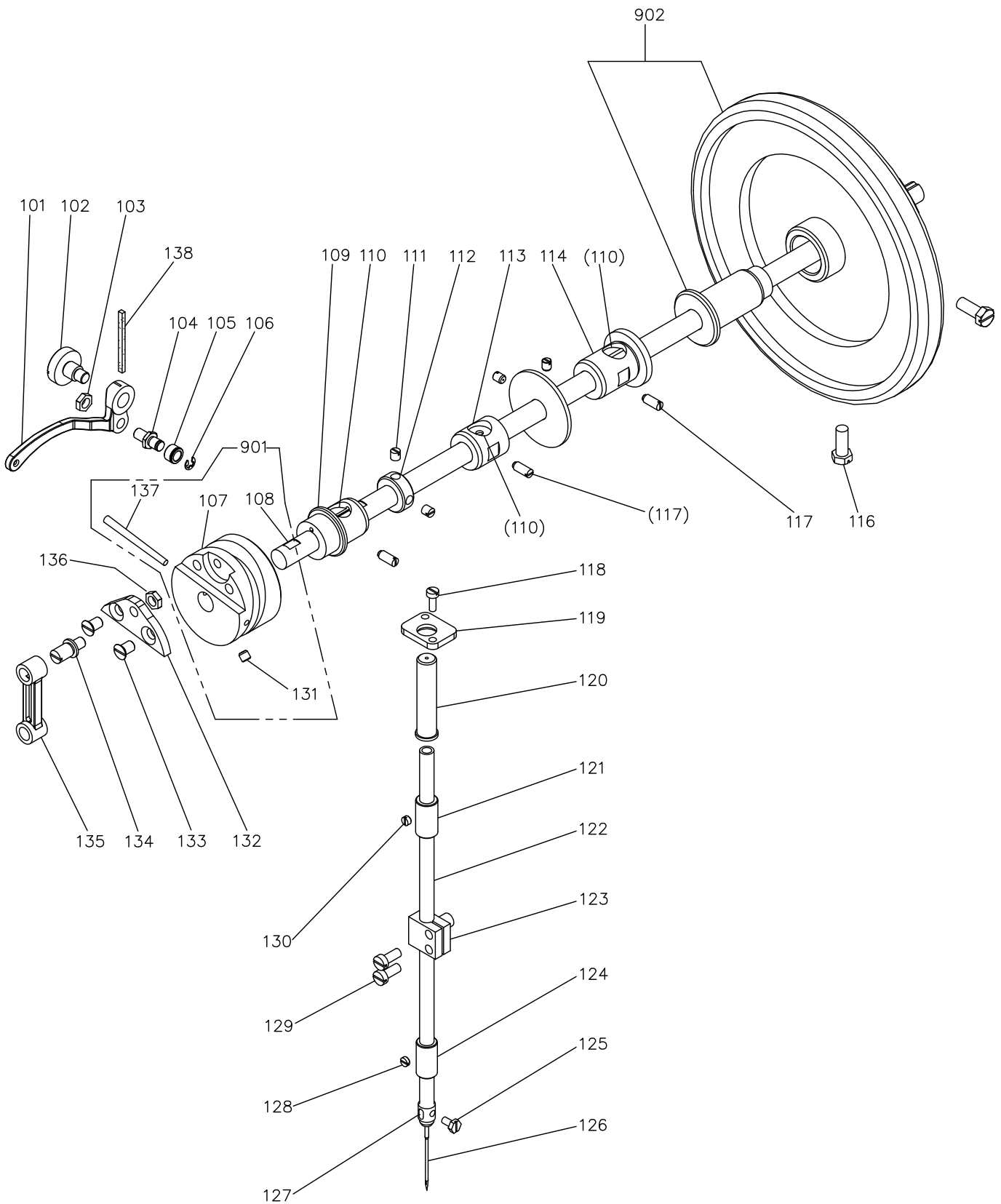
[B]本体関係

ARM BED & IT'S ACCESSORIES

| Fig no. | 変更 Mod. | 部品コード Parts no. | 品名                   | Description               | 数量 Amt. Req. |
|---------|---------|-----------------|----------------------|---------------------------|--------------|
| B 101   |         | M90409037       | SW-PW Pナベネジ M4×10    | Screw M4×10               | 1            |
| ☆ B 102 |         | MB18A9339       | ヒタリソクメンカバー           | Link cover                | 1            |
| B 103   |         | M91071004       | SW-MWプライナベネジ M4X8    | Screw M4X8                | 5            |
| B 104   |         | MH28A0849       | モータカバー               | Motor cover               | 1            |
| B 105   |         | M91067004       | SW-PWプライナベネジ M5X10   | Screw M5X10               | 3            |
| B 106   |         | MH28A0880       | ヨコフタ                 | Arm side cover            | 1            |
| B 107   |         | MH28A0742       | フタ                   | Cover                     | 1            |
| B 108   |         | M91059004       | SW-PWプライナベネジ M4X12   | Screw M4X12               | 2            |
| B 109   |         | M90357037       | Pサラタピンネジ 3X8         | Screw TAP-V 3X8           | 2            |
| ☆ B 110 |         | MB18A0132       | アブラフタ                | Oil reservoir cover       | 1            |
| ☆ B 111 |         | MB18E0139       | オイルタンク               | Oil reservoir             | 1            |
| ☆ B 112 |         | MB18A2476       | スペーサ                 | Spacer                    | 1            |
| B 113   |         | MH28A0802       | マワリドメ                | Holder                    | 1            |
| B 114   |         | M95003017       | セフティソケット M5X8        | Bolt M5X8                 | 4            |
| B 115   |         | M91803022       | ロッカクアナツキホタンホルト M8X40 | Bolt M8X40                | 1            |
| B 116   |         | M90823050       | ミガキサガネ 8             | Washer 8                  | 2            |
| ☆ B 117 |         | MS10A1456       | ジクウケ                 | Ball bearing              | 2            |
| ☆ B 118 |         | MB18B1601       | トリツケイタ               | Guide plate               | 1            |
| B 119   |         | M94002017       | セフティソケット M4X8        | Bolt M4X8                 | 2            |
| ☆ B 120 |         | MB60A0750       | ブッシュ                 | Bushing                   | 1            |
| B 121   |         | M92075045       | ナット M8               | Nut M8                    | 1            |
| B 122   |         | M94005037       | Pサラネジ M4X8           | Screw M4X8                | 6            |
| ☆ B 123 |         | MH28A0339       | X-Yカバーミキ             | X-Y cover (R)             | 1            |
| ☆ B 124 |         | MH28A1339       | X-Yカバーヒタリ            | X-Y cover (L)             | 1            |
| B 125   |         | M90361037       | Pサラネジ M3X16          | Screw M3X16               | 4            |
| ☆ B 126 |         | ME28E0339       | Xカバーイタクミタテミキ         | X cover plate (R)         | 1            |
| ☆ B 127 |         | ME28E1339       | Xカバーイタクミタテヒタリ        | X cover plate (L)         | 1            |
| ☆ B 128 |         | ME28A0470       | スベリイタ                | Slide plate               | 1            |
| ☆ B 129 |         | ME28A0797       | ホコフィルム               | Protection film           | 3            |
| B 130   |         | M90990002       | ヒラネジ M4X8            | Screw M4X8                | 4            |
| ☆ B 131 |         | M90906003       | マルヒラネジ 9/64(40)X3.2  | Screw 9/64(40)X3.2        | 2            |
| ☆ B 132 |         | M94001030       | トクシュネジ M5            | Special screw M5          | 2            |
| ☆ B 133 |         | M90573080       | ゴムセン φ5.7            | Rubber plug φ5.7          | 2            |
| ☆ B 134 |         | M90883080       | ゴムセン φ8.8            | Rubber plug φ8.8          | 2            |
| ☆ B 135 |         | MS01A0361       | カケガネ                 | Latch                     | 1            |
| ☆ B 136 |         | MB61A0650       | ナールトノブ KN-5          | Knurled knobs KN-5        | 1            |
| ☆ B 137 |         | M90906003       | マルヒラネジ 9/64(40)X3.2  | Screw 9/64(40)X3.2        | 2            |
| ☆ B 138 |         | MH28A4339       | シリンダカバー              | Cylinder cover            | 1            |
| ☆ B 139 |         | MS10A0192       | イタハネ                 | Leaf spring               | 1            |
| ☆ B 140 |         | MB18A0101       | ハリイタ                 | Needle plate              | 1            |
| ☆ B 141 |         | M90605010       | サラネジ 3/32(56)X4      | Screw 3/32(56)X4          | 2            |
| ☆ B 142 |         | MB18A0830       | メンイタ                 | Face plate                | 1            |
| ☆ B 143 |         | MB18A0584       | テンピンカバー              | Thread take-up cover      | 1            |
| ☆ B 144 |         | M91404017       | スタッドホルト M4X75        | Stud bolt M4X75           | 1            |
| ☆ B 145 |         | M91405017       | スタッドホルト M4X80        | Stud bolt M4X80           | 1            |
| B 146   |         | M91330004       | SW-PWプライナベネジ M5X8    | Screw M5X8                | 1            |
| ☆ B 147 |         | MB18A0251       | ウワイトオサエ オイルカップ       | Top thread holder oil cup | 2            |
| ☆ B 148 |         | M91254045       | ロッカクナット 3/16(32)     | Nut 9/32(32)              | 1            |
| ☆ B 149 |         | MB18A0157       | イトアンナイホウ             | Thread guide bar          | 1            |
| ☆ B 150 |         | ME18A0780       | フェルトホルダ              | Felt holder               | 1            |
| ☆ B 151 |         | ME18A0740       | フェルト                 | Felt                      | 1            |
| ☆ B 152 |         | M91910080       | ゴムセン φ19             | Rubber plug φ19           | 5            |
| ☆ B 153 |         | M91183080       | ゴムセン φ10.8           | Rubber plug φ10.8         | 5            |
| B 154   |         | MH28A0337       | キューユグチクミタテ           | Oil filler assy.          | 1            |
| B 155   |         | M91054004       | SW-PWプライナベネジ M4X8    | Screw M4X8                | 5            |
| B 156   |         | M98006017       | セフティソケット M8X12       | Bolt M8X12                | 1            |

☆印はPLK-E2008H共通部品を示します。  
☆indicates PLK-E2008H common parts.

**C** 縫い機構(1)  
SEWING MECHANISM(1)



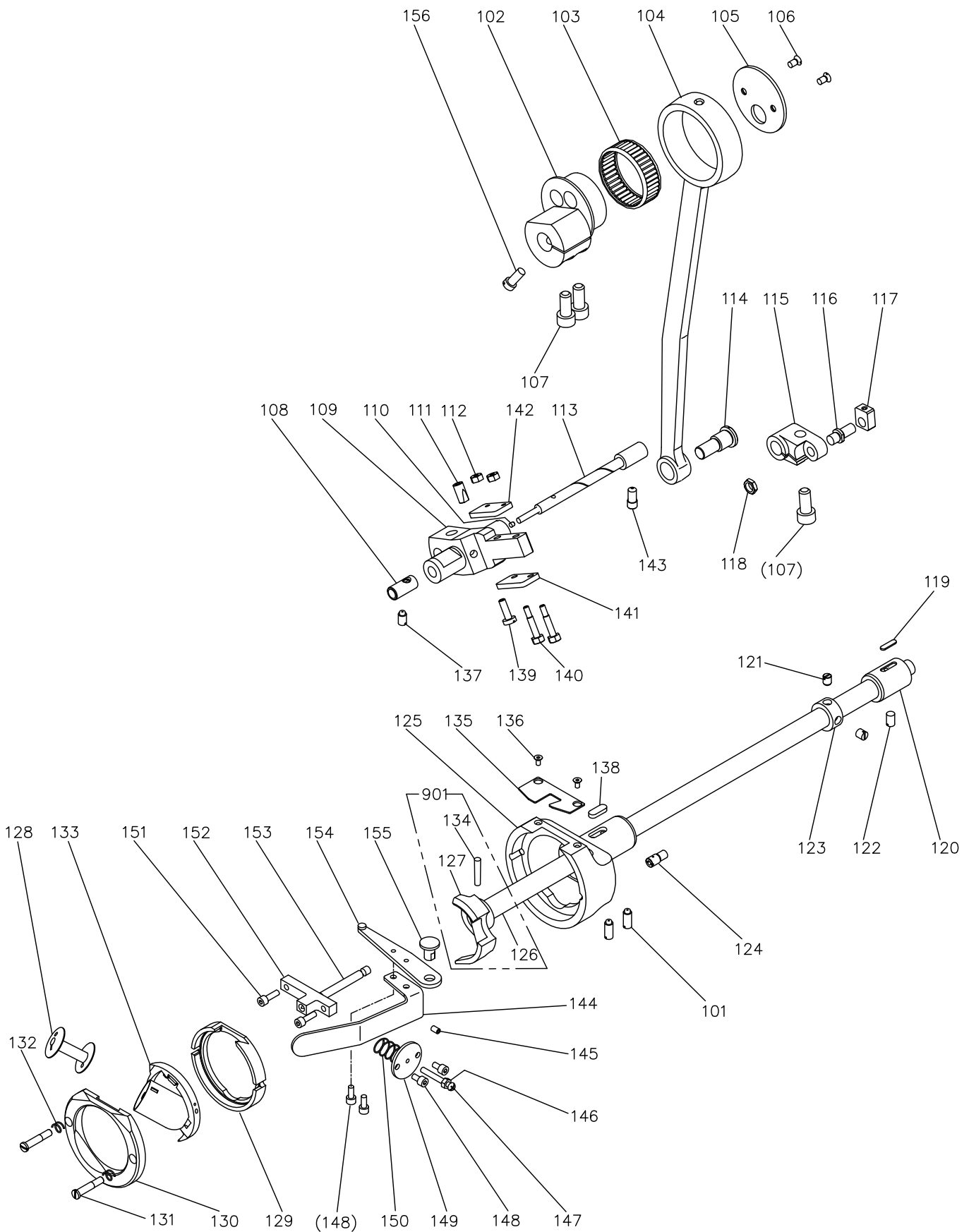
【ご注意】 上軸(108)を単品でご注文された場合、上軸にはテーパピン用の穴は加工されておりません。  
[Note] When ordering the arm shaft (108) as a unit, taper hole on the arm shaft is not processed.

[C]縫い機構(1)

SEWING MECHANISM (1)

| Fig no. | 変更 Mod. | 部品コード Parts no. | 品名                    | Description                   | 数量 Amt. Req. |
|---------|---------|-----------------|-----------------------|-------------------------------|--------------|
| ☆ C 101 |         | MB18A0582       | テンピン                  | Take-up lever                 | 1            |
| ☆ C 102 |         | M92004015       | ダンネジ 5/16(24)X16.5    | Screw 5/16(24)X16.5           | 1            |
| ☆ C 103 |         | M91807045       | ロックナット 9/32(28)       | Nut 9/32(28)                  | 1            |
| ☆ C 104 |         | MB18A0412       | テンピンコシク               | Thread take-up roller stud    | 1            |
| ☆ C 105 |         | MB18A2411       | オクリハンカンウテコロ           | Roller                        | 1            |
| ☆ C 105 |         | MB18A0411       | オクリハンカンウテコロ (Lサイズ)    | Roller (L-size)               | *            |
| ☆ C 105 |         | MB18A1411       | オクリハンカンウテコロ (LLサイズ)   | Roller (LL-size)              | *            |
| ☆ C 106 |         | M90804065       | E型外メワ                 | E-type retaining ring         | 1            |
| ☆ C 107 |         | MB18A0581       | テンピンカム                | Thread take-up cam            | 1            |
| ☆ C 108 |         | ME18A0230       | ウワジク                  | Arm shaft                     | 1            |
| ☆ C 109 |         | MB18A0231       | ウワジクマエメタル             | Hook shaft bushing            | 1            |
| ☆ C 110 |         | MB18A0740       | ウワジクメタルフェルト           | Felt                          | 3            |
| ☆ C 111 |         | M91635001       | トメネジ 1/4(40)X6        | Screw 1/4(40)X6               | 2            |
| ☆ C 112 |         | MB18A0456       | ウワジクスラストウケ            | Arm shaft thrust supporter    | 1            |
| ☆ C 113 |         | MB18A0234       | ウワジクナカメタル             | Arm shaft bushing (Middle)    | 1            |
| ☆ C 114 |         | MB18A0233       | ウワジクウシロメタル            | Arm shaft bushing (Right)     | 1            |
| ☆ C 116 |         | M92005022       | ロックホルト 5/16(24)X21    | Bolt 5/16(24)X21              | 2            |
| ☆ C 117 |         | M91523001       | トメネジ 15/64(28)X15     | Screw 15/64(28)X15            | 3            |
| ☆ C 118 |         | M91140002       | ヒラネジ 11/64(40)X12     | Screw 11/64(40)X12            | 2            |
| ☆ C 119 |         | MB18A4339       | ハリホウカカバープレート          | Needle bar cover plate        | 1            |
| ☆ C 120 |         | MB18A7339       | オサエホウカカバー             | Presser bar cover             | 1            |
| ☆ C 121 |         | MB18A0663       | ハリホウウワメタル             | Bushing for presser bar upper | 1            |
| ☆ C 122 |         | MB18A0660       | ハリホウ                  | Needle bar                    | 1            |
| ☆ C 123 |         | MB18A0665       | ハリホウダキ                | Needle bar holder             | 1            |
| ☆ C 124 |         | MB18A0664       | ハリホウシタメタル             | Needle bar lower bushing      | 1            |
| ☆ C 125 |         | M91107022       | ミヅツキホルト 11/64(40)X8.5 | Bolt 11/64(40)X8.5            | 1            |
| ☆ C 126 |         | MB18A0128       | ハリ                    | Needle                        | 1            |
| ☆ C 127 |         | MB18A3180       | ハリホウイトカケ              | Needle bar thread guide       | 1            |
| ☆ C 128 |         | M91633001       | トメネジ 1/4(40)X2.5      | Screw 1/4(40)X2.5             | 1            |
| ☆ C 129 |         | M91524002       | ヒラネジ 15/64(28)X14     | Screw 15/64(28)X14            | 2            |
| ☆ C 130 |         | M91524001       | トメネジ 15/64(28)X3.4    | Screw 15/64(28)X3.4           | 1            |
| ☆ C 131 |         | M91634001       | ロックアナツキトメネジ 1/4(40)X6 | Screw 1/4(40)X6               | 2            |
| ☆ C 132 |         | MB18A0662       | ハリホウクランクサ             | Needle bar crank adapter      | 1            |
| ☆ C 133 |         | M91600010       | サラネジ 9/32(28)X11      | Screw 9/32(28)X11             | 2            |
| ☆ C 134 |         | MB18A6454       | ハリホウクランクロッドシク         | Needle bar crank rod shaft    | 1            |
| ☆ C 135 |         | MB18A0661       | ハリホウクランクロッド           | Needle bar crank rod          | 1            |
| ☆ C 136 |         | M91807045       | ロックナット 9/32(28)       | Nut 9/32(28)                  | 1            |
| ☆ C 137 |         | MB18A7454       | テーパピン                 | Taper pin                     | 1            |
| ☆ C 138 |         | MG30A0740       | フェルト                  | Felt                          | 1            |
| ☆ C 901 |         | ME18E1230       | ウワジクミタテ               | Arm shaft assy.               | 1            |
| ☆ C 902 |         | MB18E0682       | ハスミグルマクミタテ            | Pulley assy.                  | 1            |

**D** 縫い機構(2)  
SEWING MECHANISM(2)



[ご注意] 下軸(126)を単品でご注文された場合、下軸にはテーパピン用の穴は加工されておりません。  
[Note] When ordering the bottom shaft (126) as a unit, taper hole on the bottom shaft is not processed.



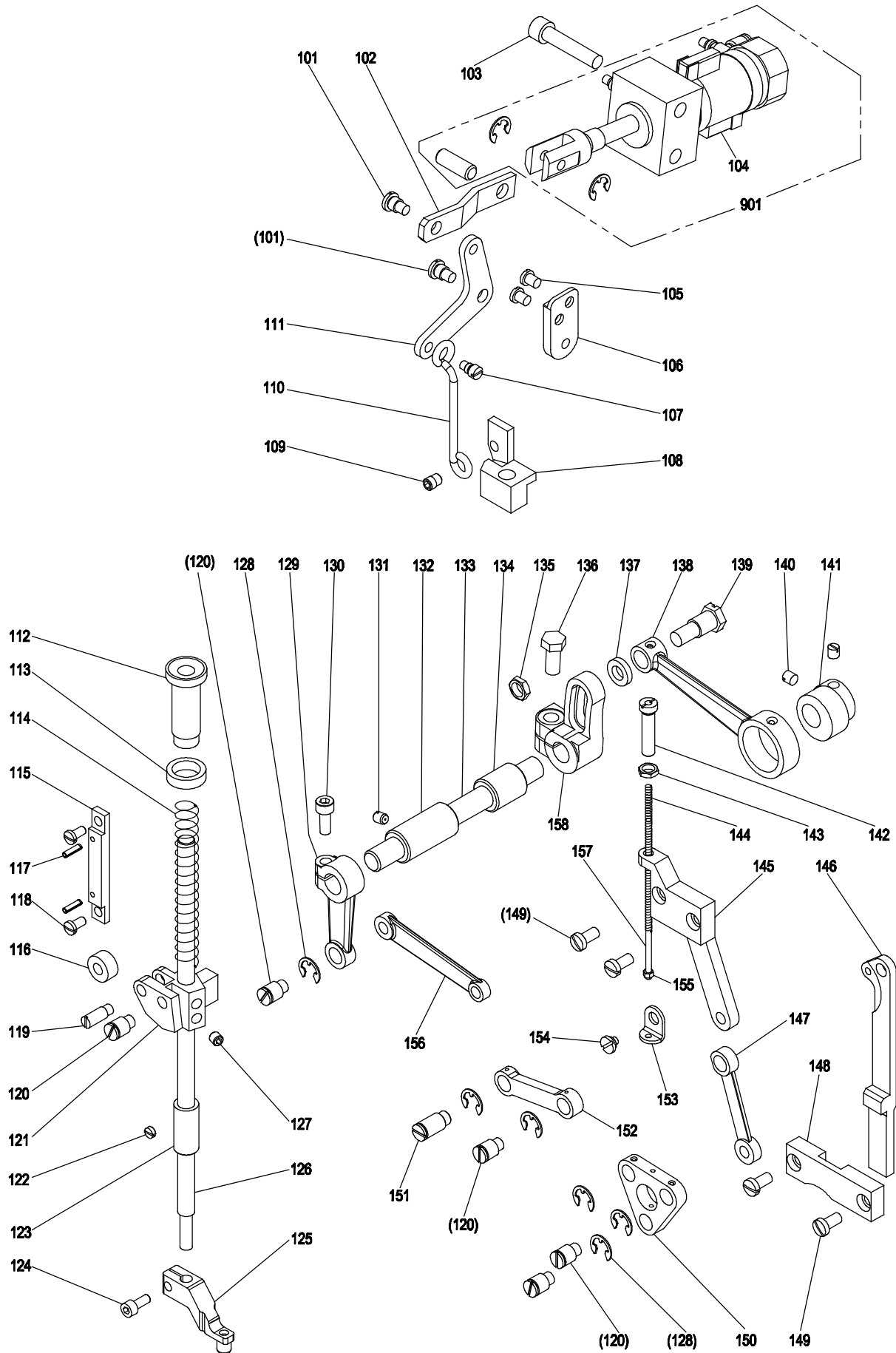
[D]縫い機構(2)

SEWING MECHANISM (2)

| Fig no. | 変更 Mod. | 部品コード Parts no. | 品名                         | Description                       | 数量 Amt. Req. |
|---------|---------|-----------------|----------------------------|-----------------------------------|--------------|
| ☆ D 101 |         | M91523001       | トメネジ 15/64(28)X15          | Screw 15/64(28)X15                | 2            |
| ☆ D 102 |         | MB18A0350       | タテロッドヘンシンカム                | Vertical rod eccentric cam        | 1            |
| ☆ D 103 |         | MB18A0914       | ゲージ & ローラ                  | Gauge & roller                    | 1            |
| ☆ D 104 |         | ME18A0955       | タテロッド                      | Vertical rod                      | 1            |
| ☆ D 105 |         | MB18A0327       | タテロッドヘンシンカムソクパン            | Side plate                        | 1            |
| ☆ D 106 |         | M91119011       | マルサラネジ 11/64(40)X6.8       | Screw 11/64(40)X6.8               | 2            |
| ☆ D 107 |         | M98014021       | ロッカクアナツキホルト M8X18          | Bolt M8X18                        | 3            |
| ☆ D 108 |         | MB18A1833       | オオフリコシクマエメタル               | Large pendulum hook shaft bushing | 1            |
| ☆ D 109 |         | ME18A0756       | オオフリコ                      | Large pendulum                    | 1            |
| ☆ D 110 |         | M90301080       | トメセン φ3.2(φ2.9)X3          | Plug                              | 1            |
| ☆ D 111 |         | MB18A0688       | トメパイプ                      | Brock                             | 1            |
| ☆ D 112 |         | M91111045       | ロッカクナット 11/64(40)          | Nut 11/64(40)                     | 2            |
| ☆ D 113 |         | MB18A0454       | オオフリコシク                    | Large pendulum shaft              | 1            |
| ☆ D 114 |         | MB18A0955       | タテロッドレンケツシク                | Vertical rod connecting shaft     | 1            |
| ☆ D 115 |         | MB18A0757       | コフリコ                       | Small pendulum                    | 1            |
| ☆ D 116 |         | MB18A1412       | コフリココロシク                   | Pendulum roller stud              | 1            |
| ☆ D 117 |         | MB18A0325       | コフリコカタマ                    | Small pendulum square block       | 1            |
| ☆ D 118 |         | M91808045       | ロッカクナット 9/32(28)           | Nut 9/32(28)                      | 1            |
| ☆ D 119 |         | MB18A3740       | シタジクメタルフェルト                | Lower shaft bushing felt          | 1            |
| ☆ D 120 |         | MB18A0452       | シタジクウシロメタル                 | Lower shaft bushing right         | 1            |
| ☆ D 121 |         | M91635001       | トメネジ 1/4(40)X6             | Screw 1/4(40)X6                   | 2            |
| ☆ D 122 |         | M91525001       | トメネジ 15/64(28)X7           | Screw 15/64(28)X7                 | 1            |
| ☆ D 123 |         | MB18A0833       | スラストウケ                     | Thrust supporter                  | 1            |
| ☆ D 124 |         | MB18A9454       | ジョウゲメカネピン                  | Top feed lifting pin              | 1            |
| ☆ D 125 |         | MB18A0451       | シタジクマエメタル                  | Lower shaft bushing left          | 1            |
| ☆ D 126 |         | MB18A0450       | シタジク                       | Hook shaft                        | 1            |
| ☆ D 127 |         | MB18A0611       | トンビ                        | Driver                            | 1            |
| ☆ D 128 |         | MB18A0123       | ホピン                        | Bobbin                            | 1            |
| ☆ D 129 |         | MB18A0121       | オオカマ                       | Caldron                           | 1            |
| ☆ D 130 |         | MB18A0742       | オオカマフタ                     | Caldron cover                     | 1            |
| ☆ D 131 |         | M91209001       | オオカマフタトメネジ 3/16(28)        | Screw 3/16(28)                    | 2            |
| ☆ D 132 |         | ME18A1572       | オオカマバネ                     | Caldron spring                    | 2            |
| ☆ D 133 |         | MB18A0120       | カマ                         | Inner hook                        | 1            |
| ☆ D 134 |         | MB18A8454       | テーパピン                      | Taper pin                         | 1            |
| ☆ D 135 |         | MB18A0154       | シタイトアンナイタイ                 | Lower thread guide plate          | 1            |
| ☆ D 136 |         | M93015021       | アナツキサラホルト (M3)             | Bolt M3                           | 2            |
| ☆ D 137 |         | M91526001       | トメネジ 15/64(28)X10.5        | Screw 15/64(28)X10.5              | 1            |
| ☆ D 138 |         | MB18A2740       | ジョウゲオクリロッドフェルト             | Feed connecting felt              | 1            |
| ☆ D 139 |         | M91253003       | マルヒラネジ 3/16(32)X15         | Screw 3/16(32)X15                 | 1            |
| ☆ D 140 |         | M91103017       | オオフリコソクパンシメネジ 11/64(40)X24 | Screw 11/64(40)X24                | 2            |
| ☆ D 141 |         | MB18B8601       | オオフリコソクメンイタ (B)            | Large pendulum side plate         | 1            |
| ☆ D 142 |         | MB18B7601       | オオフリコソクメンイタ (A)            | Large pendulum side plate         | 1            |
| ☆ D 143 |         | M96031021       | ロッカクアナツキホルト 15/64(28)      | Bolt 15/64(28)                    | 1            |
| ☆ D 144 |         | ME18A0950       | レバーイタ                      | Lever                             | 1            |
| D 145   |         | M91053020       | トメネジ M4X6                  | Screw M4X6                        | 1            |
| D 146   |         | M91007045       | ナット M4                     | Nut M4                            | 1            |
| D 147   |         | M91012004       | ブラマイナネジ M4X35              | Screw M4X35                       | 1            |
| D 148   |         | M94026017       | セフティソケット M4X8              | Bolt M4X8                         | 4            |
| ☆ D 149 |         | ME10A0705       | ハネオサエイタ                    | Spring holder                     | 1            |
| ☆ D 150 |         | ME18A0572       | ツルマキバネ                     | Spring                            | 1            |
| D 151   |         | M94019017       | セフティソケット M4X14             | Bolt M4X14                        | 2            |
| ☆ D 152 |         | ME10A0154       | アンナイタイ                     | Adapter                           | 1            |
| ☆ D 153 |         | M90331060       | ピン                         | Pin                               | 1            |
| ☆ D 154 |         | ME18A0300       | カイホウウテ                     | Bobbin opener                     | 1            |
| ☆ D 155 |         | ME18A0454       | ツバツキシク                     | Shaft                             | 1            |
| ☆ D 156 |         | M91505002       | ヒラネジ 15/64(28)X13.5        | Screw 15/64(28)X13.5              | 1            |
| ☆ D 901 |         | MB18E0450       | シタジクミタ                     | Hook shaft assy.                  | 1            |

☆印はPLK-E2008H共通部品を示します。  
☆indicates PLK-E2008H common parts.

**E 中押え機構**  
**PRESSER BAR LIFTING MECHANISM**



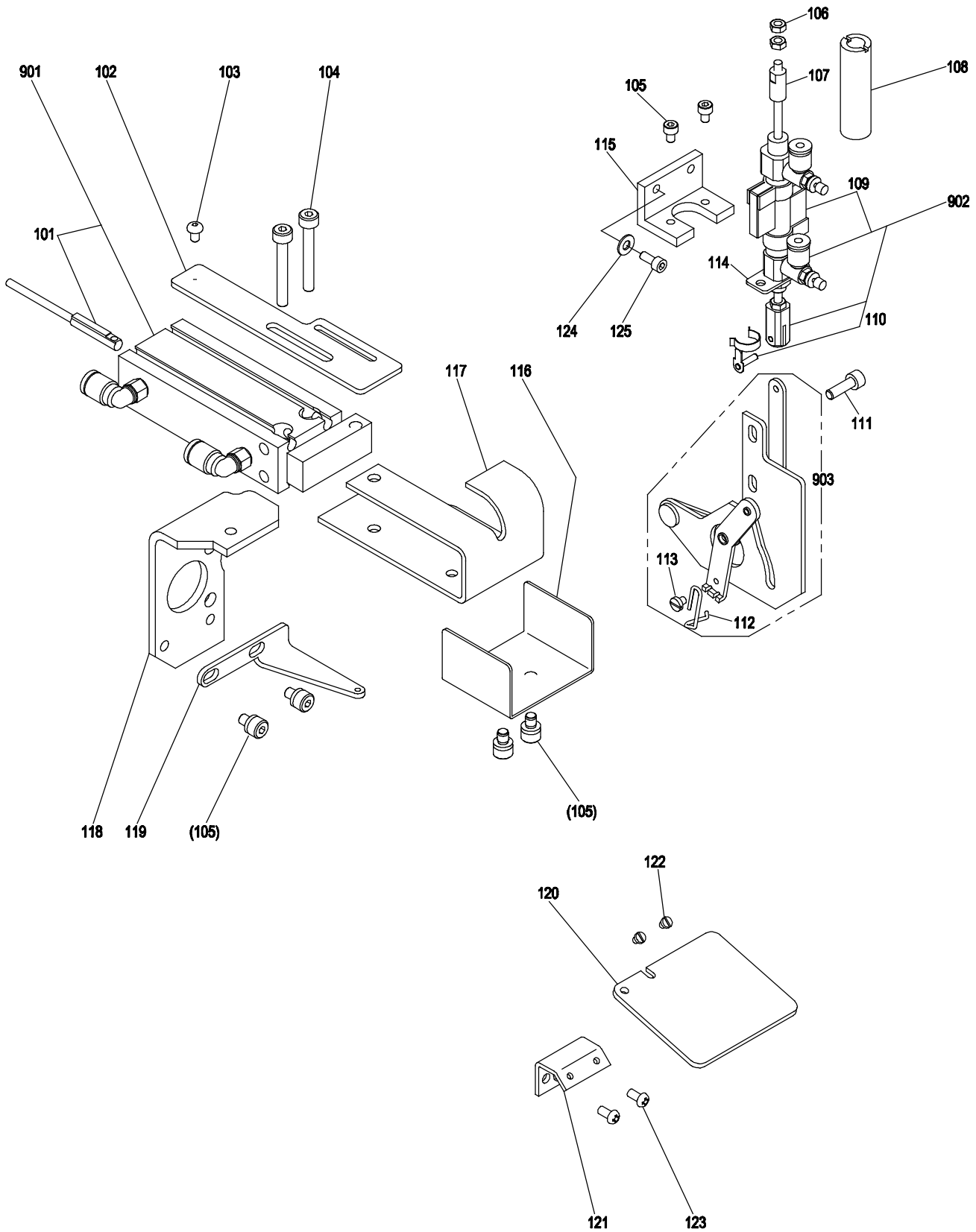
[E] 中押え機構

PRESSER BAR LIFTING MECHANISM

| Fig no. | 変更 Mod. | 部品コード Parts no. | 品名                      | Description                       | 数量 Amt. Req. |
|---------|---------|-----------------|-------------------------|-----------------------------------|--------------|
| ☆ E 101 |         | M91528015       | ﾀﾞﾝﾈｼﾞ 15/64(28)X10.3   | Screw 15/64(28)X10.3              | 2            |
| ☆ E 102 |         | MB18A0725       | ﾋｷｱｹﾞﾃｺ                 | Lifting lever                     | 1            |
| ☆ E 103 |         | M98005017       | ｾﾌﾃｲソｹｯﾄ M8X40          | Bolt M8X40                        | 2            |
| ☆ E 104 |         | MB18F2501       | ｵｰﾄｽｲｯﾁｸﾐﾀﾃ             | Auto switch assy.                 | 1            |
| ☆ E 105 |         | M91510003       | ﾏﾙﾋﾞﾗﾈｼﾞ 15/64(28)X7    | Screw 15/64(28)X7                 | 2            |
| ☆ E 106 |         | MB18A0912       | ﾋｷｱｹﾞﾘﾝｸﾀﾞｲ             | Lifting link adapter              | 1            |
| ☆ E 107 |         | M91525002       | ﾋｷｱｹﾞﾎﾞｳﾈｼﾞ 15/64(28)   | Knee lifter rod screw 15/64(28)   | 1            |
| ☆ E 108 |         | MB18A1254       | ｵｻﾞｴｱｹﾞﾃｺ               | Lifting lever                     | 1            |
| ☆ E 109 |         | M96032021       | ﾛｯｶｸｱﾅｯｷﾎﾙﾄ 1/4(40)     | Bolt 1/4(40)                      | 1            |
| ☆ E 110 |         | MB18A1784       | ﾋｷｱｹﾞﾎﾞｳ                | Knee lifter rod                   | 1            |
| ☆ E 111 |         | MB18A4910       | ﾋｷｱｹﾞﾘﾝｸ                | Lifting link                      | 1            |
| ☆ E 112 |         | MB18A0261       | ｵｻﾞｴﾁｮｳｾｯｽﾞ             | Thumb screw                       | 1            |
| ☆ E 113 |         | MB18A1261       | ｵｻﾞｴﾁｮｳｾｯｽﾞｾｯﾄ          | Presser bar screw set             | 1            |
| ☆ E 114 |         | MB18A0259       | ｵｻﾞｴﾁｮｳｾｯｽﾞﾊﾞﾈ          | Presser bar spring                | 1            |
| ☆ E 115 |         | MB18A0265       | ｵｻﾞｴﾎﾞﾀﾞｷｺﾛｶﾞｲﾄﾊﾝ       | Presser bar guide plate           | 1            |
| ☆ E 116 |         | MB18A0973       | ﾛｰﾗｰﾌｵﾛｱ                | Roller follower                   | 1            |
| ☆ E 117 |         | M90305064       | ｽﾌﾘﾝｸﾞﾋﾟﾝ 3X12          | Spring pin 3X12                   | 2            |
| ☆ E 118 |         | M91252003       | ﾏﾙﾋﾞﾗﾈｼﾞ 3/16(32)X9.5   | Screw 3/16(32)X9.5                | 2            |
| ☆ E 119 |         | MB18A0254       | ｵｻﾞｴﾎﾞﾀﾞｷｺﾛｶﾞｲﾄｼﾌﾞ      | Presser bar guide shaft           | 1            |
| ☆ E 120 |         | MB18A1454       | ｳﾞｵｸﾘﾝｸｼﾌﾞ              | Top feed link shaft               | 5            |
| ☆ E 121 |         | MB18A1265       | ｵｻﾞｴﾎﾞﾀﾞｷ               | Presser bar lifting bracket       | 1            |
| ☆ E 122 |         | M91633001       | ﾄﾒﾈｼﾞ 1/4(40)X2.5       | Screw 1/4(40)X2.5                 | 1            |
| ☆ E 123 |         | MB18A1664       | ﾊﾘﾎﾞｳｵｻﾞｴﾎﾞﾀﾞｷﾏﾃﾙ       | Bushing for presser bar lower     | 1            |
| E 124   |         | M95002017       | ｾﾌﾃｲソｹｯﾄ M5X12          | Bolt M5X12                        | 1            |
| ☆ E 125 |         | MB18A0256       | ｵｻﾞｴ                    | Clamp frame                       | 1            |
| ☆ E 126 |         | MB18A0262       | ｵｻﾞｴﾎﾞ                  | Presser bar                       | 1            |
| ☆ E 127 |         | M91634001       | ﾛｯｶｸｱﾅｯｷﾄﾒﾈｼﾞ 1/4(40)X6 | Screw 1/4(40)X6                   | 2            |
| ☆ E 128 |         | M90808065       | ｴｶﾀﾒﾂ                   | E-type retaining ring             | 6            |
| ☆ E 129 |         | MB18A0274       | ｳﾞｵｸﾘﾝｸｼﾌﾞ (ﾏｴ)         | Top feed rock shaft crank (front) | 1            |
| E 130   |         | M96030021       | ﾛｯｶｸｱﾅｯｷﾎﾙﾄ M6X15       | Bolt M6X15                        | 1            |
| ☆ E 131 |         | M91525001       | ﾄﾒﾈｼﾞ 15/64(28)X7       | Screw 15/64(28)X7                 | 2            |
| ☆ E 132 |         | MB18A0232       | ｳﾞｵｸﾘﾝｸｼﾌﾞﾏﾃﾙ           | Top feed rock shaft metal (left)  | 1            |
| ☆ E 133 |         | MB18A0284       | ｳﾞｵｸﾘﾝｸｼﾌﾞ              | Top feed rock shaft               | 1            |
| ☆ E 134 |         | MB18A0287       | ｳﾞｵｸﾘﾝｸｼﾌﾞﾏﾃﾙ           | Top feed rock shaft metal (right) | 1            |
| ☆ E 135 |         | M93301045       | ﾛｯｶｸﾅｯﾄ 11/32(28)       | Nut 11/32(28)                     | 1            |
| ☆ E 136 |         | M92006022       | ﾛｯｶｸﾎﾙﾄ 5/16(18)X18     | Bolt 5/16(18)X18                  | 1            |
| ☆ E 137 |         | M90831050       | ｳﾞｵｸﾘﾝｸｼﾌﾞﾀﾞﾝﾈｼﾞ        | Washer                            | 1            |
| ☆ E 138 |         | MB18A1293       | ｳﾞｵｸﾘﾝｸｼﾌﾞ              | Top feed rod                      | 1            |
| ☆ E 139 |         | M90301017       | ｳﾞｵｸﾘﾝｸｼﾌﾞﾀﾞﾝﾈｼﾞ        | Screw                             | 1            |
| ☆ E 140 |         | M91635001       | ﾄﾒﾈｼﾞ 1/4(40)X6         | Screw 1/4(40)X6                   | 2            |
| ☆ E 141 |         | MB18A0461       | ｼﾞｮｳｹﾞｶﾑ                | Top feed lifting cam              | 1            |
| ☆ E 142 |         | M91802035       | ｳﾞｵｸﾘﾝｸｼﾌﾞ              | Screw                             | 1            |
| ☆ E 143 |         | M91808045       | ﾛｯｶｸﾅｯﾄ 9/32(28)        | Nut 9/32(28)                      | 1            |
| ☆ E 144 |         | MB18A0557       | ｳﾞｵｸﾘﾝｸｼﾌﾞ              | Top feed regulator spring         | 1            |
| ☆ E 145 |         | MB18A0603       | ｳﾞｵｸﾘﾝｸｼﾌﾞ              | Top feed link adapter             | 1            |
| ☆ E 146 |         | MB18A0293       | ｳﾞｵｸﾘﾝｸｼﾌﾞ              | Top feed rod                      | 1            |
| ☆ E 147 |         | MB18A2910       | ｳﾞｵｸﾘﾝｸ (A)             | Top feed link (A)                 | 1            |
| ☆ E 148 |         | MB18A0257       | ｳﾞｵｸﾘﾝｸｼﾌﾞ              | Top feed rod adapter              | 1            |
| ☆ E 149 |         | M91511003       | ﾏﾙﾋﾞﾗﾈｼﾞ 15/64(28)X12   | Screw 15/64(28)X12                | 4            |
| ☆ E 150 |         | MB18A0590       | ｻﾝｶｸﾃｺ                  | Triangle lever                    | 1            |
| ☆ E 151 |         | M92003015       | ｳﾞｵｸﾘﾝｸｼﾌﾞ              | Screw                             | 1            |
| ☆ E 152 |         | MB18A1910       | ｳﾞｵｸﾘﾝｸ (B)             | Top feed link (B)                 | 1            |
| ☆ E 153 |         | MB18A0702       | ｳﾞｵｸﾘﾝｸ                 | Top feed spring supporter         | 1            |
| ☆ E 154 |         | M91701015       | ﾀﾞﾝﾈｼﾞ 11/16(40)X4.9    | Screw 11/16(40)X4.9               | 1            |
| ☆ E 155 |         | M90854045       | ﾛｯｶｸﾅｯﾄ 1/8(44)         | Nut 1/8(44)                       | 1            |
| ☆ E 156 |         | MB18A0462       | ｼﾞｮｳｹﾞ                  | Top feed lifting link             | 1            |
| ☆ E 157 |         | MB18A0784       | ｳﾞｵｸﾘﾝｸ                 | Top feed spring shaft             | 1            |
| ☆ E 158 |         | MB18A0275       | ｳﾞｵｸﾘﾝｸｼﾌﾞ (ｳｼﾞ)        | Top feed rock shaft crank (rear)  | 1            |
| ☆ E 901 |         | MB18F3434       | ｴｱｼﾘﾝﾀﾞｸ                | Air cylinder assy.                | 1            |

☆印はPLK-E2008H共通部品を示します。  
☆ indicates PLK-E2008H common parts.

**F** 上糸切り機構(1)  
**UPPER THREAD TRIMMER MECHANISM(1)**

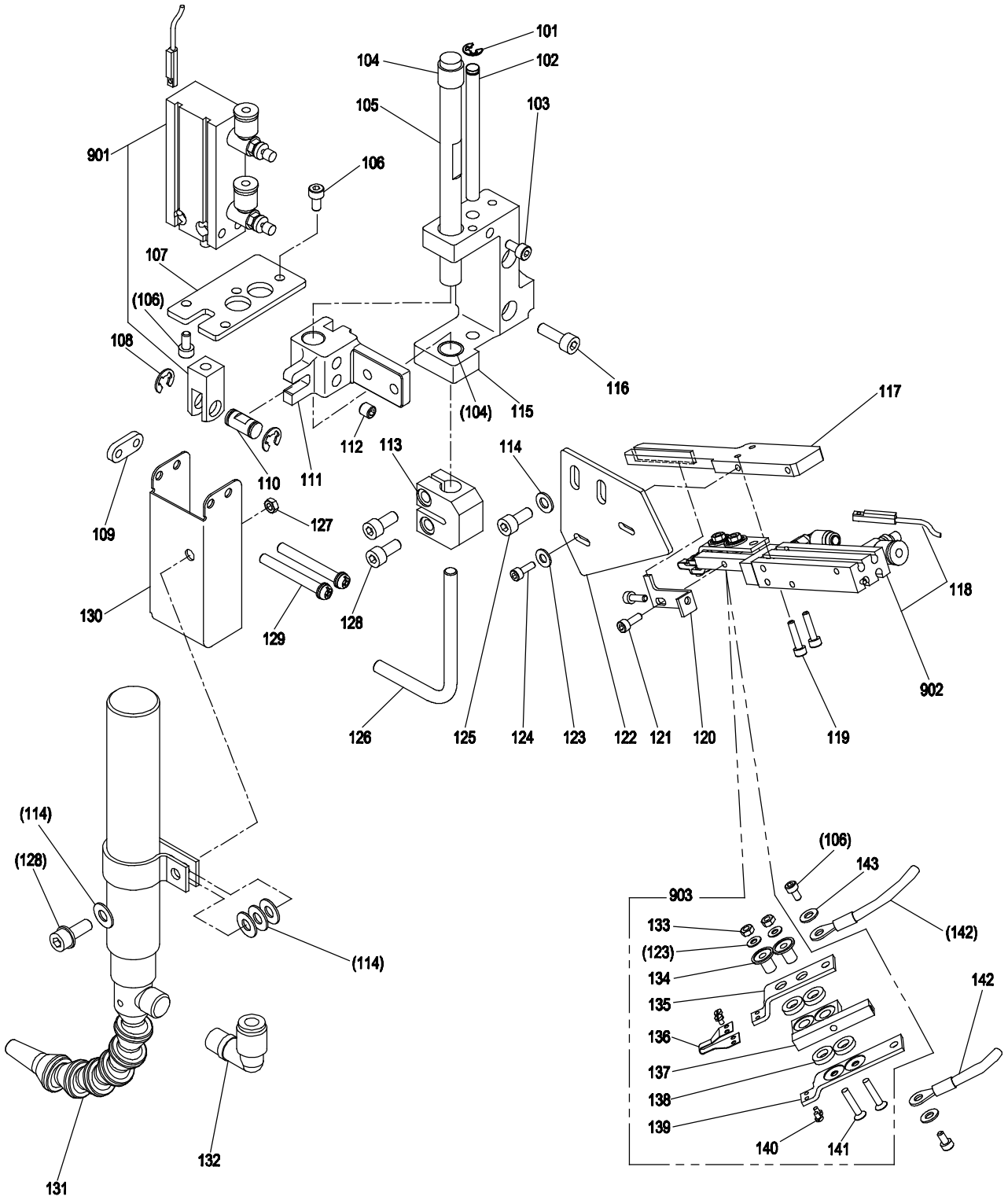


[F]上糸切り機構(1)

UPPER THREAD TRIMMER MECHANISM(1)

| Fig no. | 変更 Mod. | 部品コード Parts no. | 品名               | Description            | 数量 Amt. Req. |
|---------|---------|-----------------|------------------|------------------------|--------------|
| ☆ F 101 |         | MB18E9501       | オートスイッチミタテ       | Auto switch assy.      | 1            |
| ☆ F 102 |         | MB18C2601       | イトチョウセツイタ        | Thread take-up guide   | 1            |
| F 103   |         | M91608022       | ホタンボルト M3X5      | Bolt M3X5              | 1            |
| F 104   |         | M94010021       | ロッカアナツキボルト M4X30 | Bolt M4X30             | 2            |
| F 105   |         | M94008017       | セフテイソケット M4X6    | Bolt M4X6              | 6            |
| F 106   |         | M90875045       | ナット M3           | Nut M3                 | 2            |
| ☆ F 107 |         | MB18A3477       | ストッパ             | Stopper                | 1            |
| ☆ F 108 |         | ME18A0339       | カバー              | Cover                  | 1            |
| ☆ F 109 |         | MB18F0501       | オートスイッチミタテ       | Auto switch assy.      | 1            |
| ☆ F 110 |         | MH28A0621       | Yナックル            | Y-knuckle              | 1            |
| F 111   |         | M95002017       | セフテイソケット M5X12   | Bolt M5X12             | 2            |
| ☆ F 112 |         | MB18A0980       | ワイパ              | Wiper                  | 1            |
| ☆ F 113 |         | M90922002       | ヒラネジ 9/64(40)X8  | Screw 9/64(40)X8       | 1            |
| ☆ F 114 |         | MB18B2601       | シリンダトリツケイタ       | Cylinder bracket       | 1            |
| ☆ F 115 |         | ME18A0982       | ワイパシリンダダイ        | Wiper cylinder adapter | 1            |
| ☆ F 116 |         | MB18B1339       | カバー              | Cover                  | 1            |
| ☆ F 117 |         | MB18B0339       | イトヒキタシカバー        | Cover                  | 1            |
| ☆ F 118 |         | MB18C3601       | イトヒキタシトリツケイタ     | Adapter                | 1            |
| ☆ F 119 |         | MB18A1216       | ウワイトアンナイ         | Thread guide           | 1            |
| ☆ F 120 |         | ME18A0160       | アイガード            | Eye guard              | 1            |
| ☆ F 121 |         | ME10A3601       | アイガードトリツケイタ      | Eye guard adapter      | 1            |
| ☆ F 122 |         | M90806002       | ヒラネジ 1/8(44)X6   | Screw 1/8(44)X6        | 2            |
| F 123   |         | M90358037       | Pナベネジ M4X8       | Screw M4X8             | 2            |
| F 124   |         | M90421050       | サガネ 4            | Washer 4               | 2            |
| F 125   |         | M94001017       | セフテイソケット M4X10   | Bolt M4X10             | 2            |
| ☆ F 901 |         | MB18F0434       | エアシリンダクミタテ       | Air cylinder assy.     | 1            |
| ☆ F 902 |         | MB18F1434       | エアシリンダクミタテ       | Air cylinder assy.     | 1            |
| ☆ F 903 |         | MB18E0982       | ワイパクミタテ          | Wiper assy.            | 1            |

**G** 上系切り機構(2)  
**UPPER THREAD TRIMMER MECHANISM(2)**



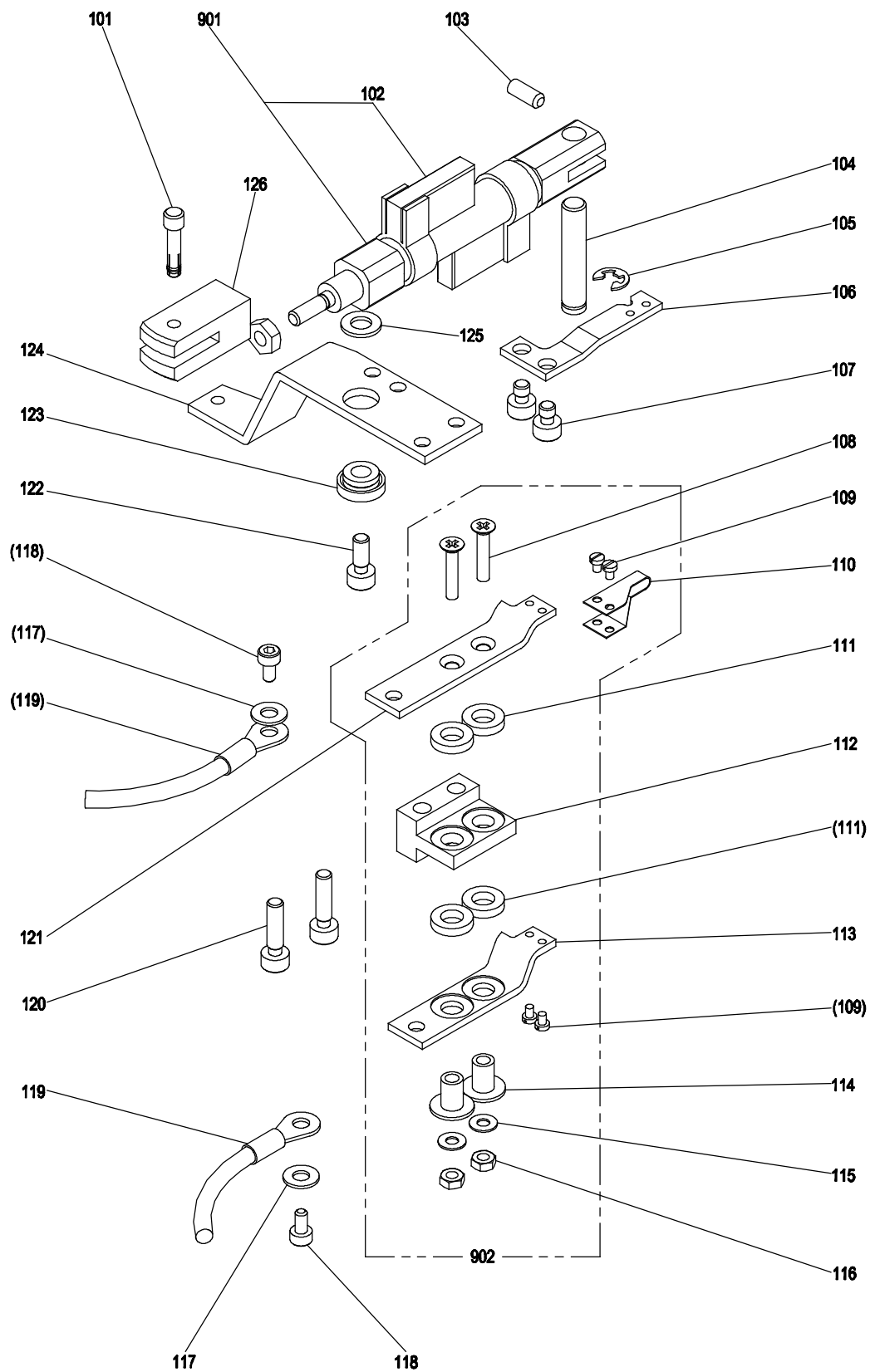
[G]上糸切り機構(2)

UPPER THREAD TRIMMER MECHANISM(2)

| Fig no. | 変更 Mod. | 部品コード Parts no. | 品名   | Description              | 数量 Amt. Req. |
|---------|---------|-----------------|--|--------------------------|--------------|
| G 101   |         | M90504065       | Eカ <sup>レ</sup> 外メ <sup>ル</sup> 4  | E-type retaining ring 4  | 1            |
| ☆ G 102 |         | MB18A1157       | アンナイホ <sup>ウ</sup>   | Shaft                    | 1            |
| G 103   |         | M94007017       | セフテイソケット M4X12   | Bolt M4X12               | 1            |
| ☆ G 104 |         | MA21P0750       | ブッシュ   | Bushing                  | 2            |
| ☆ G 105 |         | MB18B4454       | シク   | Shaft                    | 1            |
| G 106   |         | M94002017       | セフテイソケット M4X8  | Bolt M4X8                | 6            |
| ☆ G 107 |         | MB18M9601       | シリンダ <sup>ト</sup> リツケイ <sup>タ</sup>  | Cylinder adapter         | 1            |
| G 108   |         | M90511065       | Eカ <sup>レ</sup> 外メ <sup>ル</sup> 6  | E-type retaining ring 6  | 2            |
| ☆ G 109 |         | MB18C0601       | ネジ <sup>イ</sup> タ  | Adapter                  | 1            |
| ☆ G 110 |         | MB18B5454       | ピン   | Pin                      | 1            |
| ☆ G 111 |         | MB18A0200       | イト <sup>ウ</sup> ダイ   | Adapter                  | 1            |
| G 112   |         | M91650020       | ロッククアナツキ <sup>ト</sup> メネジ <sup> M6X8</sup>   | Screw M6X8               | 2            |
| ☆ G 113 |         | MB18A4603       | アンシュラ <sup>ク</sup> ダ <sup>キ</sup>  | Supporter holder         | 1            |
| G 114   |         | M90511050       | ザ <sup>ガ</sup> ネ 5   | Washer 5                 | 6            |
| ☆ G 115 |         | MB18A5603       | アンシュラ <sup>ク</sup> ダイ  | Adapter                  | 1            |
| G 116   |         | M95006021       | ロッククアナツキ <sup>ホ</sup> ルト M5X30   | Bolt M5X30               | 2            |
| ☆ G 117 |         | MB18A1154       | アンナイイ <sup>タ</sup>   | Guide plate              | 1            |
| ☆ G 118 |         | MB18E8501       | オートスイッチ <sup>ク</sup> ミ <sup>タ</sup> テ  | Auto switch assy.        | 1            |
| G 119   |         | M94004017       | セフテイソケット M3X16   | Bolt M3X16               | 2            |
| ☆ G 120 |         | MB18A0802       | マワリ <sup>ド</sup> メ <sup>イ</sup> タ  | Rock plate               | 1            |
| G 121   |         | M94003017       | セフテイソケット M3X6  | Bolt M3X6                | 2            |
| ☆ G 122 |         | MB18C1601       | トリツケイ <sup>タ</sup>   | Plate                    | 1            |
| G 123   |         | M90316050       | ミカ <sup>キ</sup> ザ <sup>ガ</sup> ネ 3   | Washer 3                 | 4            |
| G 124   |         | M94005017       | セフテイソケット M3X10   | Bolt M3X10               | 2            |
| G 125   |         | M95002017       | セフテイソケット M5X12   | Bolt M5X12               | 2            |
| ☆ G 126 |         | MB18A0150       | アシ   | Supporter                | 1            |
| G 127   |         | M91382045       | ナット M5   | Nut M5                   | 1            |
| G 128   |         | M95014017       | セフテイソケット M5X14   | Bolt M5X14               | 3            |
| G 129   |         | M90446037       | コネジ <sup> M4X40</sup>  | Screw M4X40              | 2            |
| ☆ G 130 |         | ME18A1339       | カ <sup>ハ</sup>   | Cover                    | 1            |
| ☆ G 131 |         | MB18A1434       | クー <sup>ラ</sup>  | Cooler                   | 1            |
| ☆ G 132 |         | MA30A0422       | エル <sup>ホ</sup> ユニ <sup>オ</sup> ン  | Connector                | 1            |
| ☆ G 133 |         | M90880045       | ユルミ <sup>ド</sup> メ <sup>ナ</sup> ット   | Loosening prevention nut | 2            |
| ☆ G 134 |         | M96101099       | セ <sup>ツ</sup> エン <sup>ス</sup> リ <sup>ー</sup> ブ  | Insulator sleeve         | 2            |
| ☆ G 135 |         | MB18A2601       | イ <sup>タ</sup> (ウ <sup>エ</sup> )   | Plate (upper)            | 1            |
| ☆ G 136 |         | MB18A0717       | ヒ <sup>ト</sup> タイ  | Heater                   | 1            |
| ☆ G 137 |         | M96301099       | セ <sup>ツ</sup> エン <sup>ト</sup> ダイ  | Insulator base           | 1            |
| ☆ G 138 |         | M96201099       | セ <sup>ツ</sup> エン <sup>ス</sup> ヘ <sup>ー</sup> サ  | Insulator spacer         | 4            |
| ☆ G 139 |         | MB18A0601       | イ <sup>タ</sup> (シ <sup>タ</sup> )   | Plate (lower)            | 1            |
| G 140   |         | M90672002       | ヒ <sup>ラ</sup> ネジ <sup> M2X2.8</sup>   | Screw M2X2.8             | 4            |
| G 141   |         | M90359037       | サラ <sup>ネ</sup> ジ <sup> M3X16</sup>  | Screw M3X16              | 2            |
| ☆ G 142 |         | M97344099       | セ <sup>ツ</sup> ゾ <sup>ク</sup> テン <sup>セン</sup> (ヒ <sup>ー</sup> タ <sup>ー</sup> ト <sup>ラ</sup> ンス) | Cable (heater-trans)     | 2            |
| G 143   |         | M90421050       | ミカ <sup>キ</sup> ザ <sup>ガ</sup> ネ 4   | Washer 4                 | 2            |
| ☆ G 901 |         | MB18F4434       | エア <sup>シ</sup> リン <sup>ダ</sup> ク <sup>ミ</sup> タ <sup>テ</sup>                                    | Air cylinder assy.       | 1            |
| ☆ G 902 |         | MB18E8434       | エア <sup>シ</sup> リン <sup>ダ</sup> ク <sup>ミ</sup> タ <sup>テ</sup>                                    | Air cylinder assy.       | 1            |
| ☆ G 903 |         | MB18E0199       | イト <sup>キ</sup> リ <sup>ク</sup> ミ <sup>タ</sup> テ  | Thread trimmer assy.     | 1            |

☆印はPLK-E2008H共通部品を示します。  
☆indicates PLK-E2008H common parts.

**H** 下系切り機構  
**LOWER THREAD TRIMMER MECHANISM**



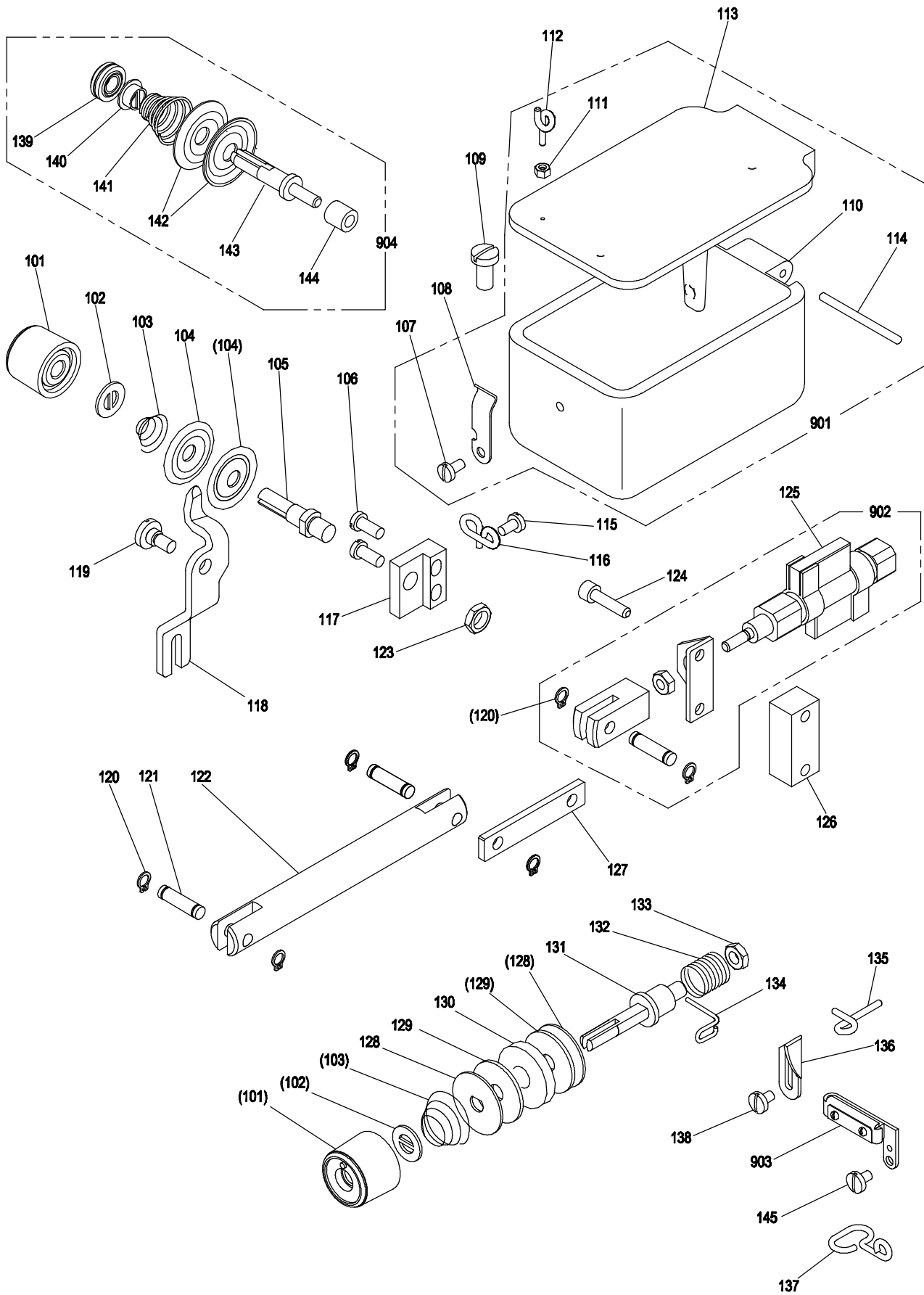


[H]下糸切り機構

LOWER THREAD TRIMMER MECHANISM

| Fig no. | 変更 Mod. | 部品コード Parts no. | 品名                                 | Description                | 数量 Amt. Req. |
|---------|---------|-----------------|------------------------------------|----------------------------|--------------|
| ☆ H 101 |         | M90322063       | クレビスピン                             | Crevice pin                | 1            |
| ☆ H 102 |         | MB18F1501       | オートスイッチクミタテ                        | Auto switch assy.          | 1            |
| H 103   |         | M91058020       | ロックアナツキトメネジ M4X10                  | Screw M4X10                | 1            |
| ☆ H 104 |         | MB18B0454       | シタイトキリシリンダササエピン                    | Pin                        | 1            |
| H 105   |         | M90504065       | Eカ <sup>ト</sup> 外メ <sup>ワ</sup> 4  | E-type retaining ring 4    | 1            |
| ☆ H 106 |         | MB18B6601       | シタイトクリダシイタ                         | Lower thread let out plate | 1            |
| H 107   |         | M94021017       | セフテイソケット M4X5                      | Bolt M4X5                  | 2            |
| H 108   |         | M90359037       | サラネジ M3X16                         | Screw M3X16                | 2            |
| H 109   |         | M90672002       | ヒラネジ M2X2.8                        | Screw M2X2.8               | 4            |
| ☆ H 110 |         | MB18A0717       | ヒートタイ                              | Heater                     | 1            |
| ☆ H 111 |         | M96201099       | セツエンスペース                           | Insulator spacer           | 4            |
| ☆ H 112 |         | MB18A3603       | シタイトヒートタイ                          | Heater adapter             | 1            |
| ☆ H 113 |         | MB18A0601       | イタ (シタ)                            | Plate (lower)              | 1            |
| ☆ H 114 |         | M96101099       | セツエンスリーブ                           | Insulator sleeve           | 2            |
| H 115   |         | M90316050       | ミカ <sup>キ</sup> サ <sup>ガ</sup> ネ 3 | Washer 3                   | 2            |
| ☆ H 116 |         | M90880045       | ユルミドメナット                           | Loosening prevention nut   | 2            |
| H 117   |         | M90421050       | ミカ <sup>キ</sup> サ <sup>ガ</sup> ネ 4 | Washer 4                   | 2            |
| H 118   |         | M94008017       | セフテイソケット M4X6                      | Bolt M4X6                  | 2            |
| ☆ H 119 |         | M97343099       | セツゾクテンセン (ヒータートランス)                | Cable (heater-trans)       | 2            |
| ☆ H 120 |         | M94022017       | セフテイソケット M4X15.5                   | Bolt M4X15.5               | 2            |
| ☆ H 121 |         | MB18A2601       | イタ (ウエ)                            | Plate (upper)              | 1            |
| H 122   |         | M95005017       | セフテイソケット M5X10                     | Bolt M5X10                 | 1            |
| ☆ H 123 |         | MB18A0750       | ブッシュ                               | Bushing                    | 1            |
| ☆ H 124 |         | MB18E0436       | シタイトヨウトウイタクミタテ                     | Rock plate                 | 1            |
| ☆ H 125 |         | M90518050       | サ <sup>ガ</sup> ネ φ 5.5(φ 12)X1.2   | Washer φ 5.5(φ 12)X1.2     | 1            |
| ☆ H 126 |         | MB18A0621       | Yカ <sup>タ</sup> ナックル               | Y-knuckle                  | 1            |
| ☆ H 901 |         | MB18F2434       | エアシリンダクミタテ                         | Air cylinder assy.         | 1            |
| ☆ H 902 |         | MB18E1717       | シタイトキリヒータクミタテ                      | Lower trimmer assy.        | 1            |

**J** 糸調子機構  
**THREAD GUIDE MECHANISM**



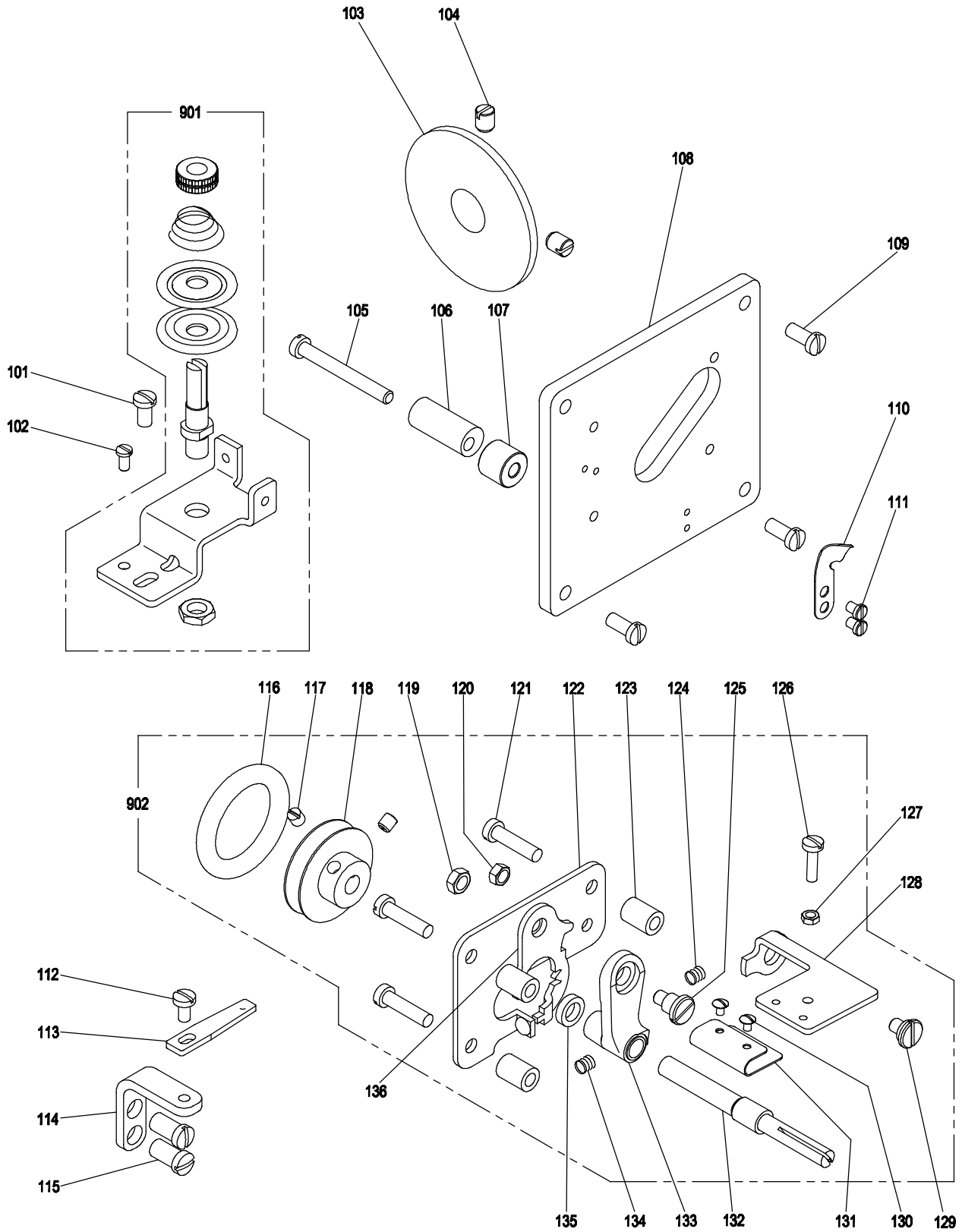
[J]糸調子機構

THREAD GUIDE MECHANISM

| Fig no. | 変更 Mod. | 部品コード Parts no. | 品名                     | Description                    | 数量 Amt. Req. |
|---------|---------|-----------------|------------------------|--------------------------------|--------------|
| ☆ J 101 |         | M91610046       | ツマミナット                 | Thumb nut                      | 2            |
| ☆ J 102 |         | MT60A0802       | マワリドメ                  | Thumb nut revolution stopper   | 2            |
| ☆ J 103 |         | MB18A0192       | イトチョウシハネ               | Bobbin thread tension spring   | 2            |
| ☆ J 104 |         | MB18A0555       | イトチョウシサラ               | Thread tension disc            | 2            |
| ☆ J 105 |         | MB18A0213       | イトチョウシホウ               | Tension stud                   | 1            |
| ☆ J 106 |         | M91129003       | マルヒラネジ 11/64(40)X10.5  | Screw 11/64(40)X10.5           | 2            |
| ☆ J 107 |         | M90948003       | マルヒラネジ 9/64(40)X6.8    | Screw 9/64(40)X6.8             | 1            |
| ☆ J 108 |         | MB18A1259       | ローオサエイタハネ              | Leaf spring                    | 1            |
| ☆ J 109 |         | M91511003       | マルヒラネジ 15/64(28)X12    | Screw 15/64(28)X12             | 1            |
| ☆ J 110 |         | MB18A3138       | アブラツホ                  | Oil pot                        | 1            |
| ☆ J 111 |         | M90503045       | ロックナット 3/32(56)        | Nut 3/32(56)                   | 1            |
| ☆ J 112 |         | MB18A4180       | テンピンイトアンナイ (B)         | Thread guide (B)               | 1            |
| ☆ J 113 |         | MB18A2138       | アブラツホフタ                | Oil pot cover                  | 1            |
| ☆ J 114 |         | M90329060       | トピン                    | Pin                            | 1            |
| ☆ J 115 |         | M90948003       | マルヒラネジ 9/64(40)X6.8    | Screw 9/64(40)X6.8             | 1            |
| ☆ J 116 |         | MB18A0180       | イトチョウシイトアンナイ           | Thread tension                 | 1            |
| ☆ J 117 |         | MB18A0211       | イトチョウシタイ               | Thread tension stand           | 1            |
| ☆ J 118 |         | MB18A0221       | イトユルメイト                | Tension release plate          | 1            |
| ☆ J 119 |         | M91770015       | タンツキヒラネジ 3/16(28)X10.7 | Screw 3/16(28)X10.7            | 1            |
| J 120   |         | M90331065       | Cカク外メワ 5               | C-type retaining ring 5        | 6            |
| ☆ J 121 |         | MB18A0223       | イトユルメピン 3.8X46         | Thread releasing pin 3.8X46    | 2            |
| ☆ J 122 |         | MB18B2454       | イトユルメジク                | Shaft                          | 1            |
| ☆ J 123 |         | M91808045       | ロックナット 9/32(28)        | Nut 9/32(28)                   | 1            |
| J 124   |         | M94014017       | セフテイソケット M4X18         | Bolt M4X18                     | 2            |
| ☆ J 125 |         | MB18F3501       | オートスイッチクミタテ            | Auto switch assy.              | 1            |
| ☆ J 126 |         | MB18A1603       | イトユルメトリツケダイ            | Thread releasing bracket       | 1            |
| J 127   |         | MH28A0910       | イトユルメリンク               | Link                           | 1            |
| ☆ J 128 |         | MB18A1257       | イトアンナイゲルマフェルトオサエイタ     | Thread guide ring clamp flame  | 2            |
| ☆ J 129 |         | MB18A1740       | イトアンナイゲルマフェルト          | Thread guide ring felt         | 2            |
| ☆ J 130 |         | MB18A0175       | イトアンナイゲルマ              | Thread guide ring              | 1            |
| ☆ J 131 |         | MB18A1213       | イトチョウシシタジク             | Thread tension under shaft     | 1            |
| ☆ J 132 |         | MB18A0187       | イトトリハネ (B)             | Thread take-up spring (B)      | 1            |
| ☆ J 133 |         | M91508045       | ロックナット 15/64(28)       | Nut 15/64(28)                  | 1            |
| ☆ J 134 |         | MB18A1187       | イトトリハネ (A)             | Thread take-up spring (A)      | 1            |
| ☆ J 135 |         | MB18A0216       | オオイトカケ                 | Thread guide                   | 1            |
| ☆ J 136 |         | MB18A1702       | イトトリハネウケイタ             | Thread take-up spring plate    | 1            |
| ☆ J 137 |         | MB18A2180       | イトアンナイ                 | Thread guide                   | 1            |
| ☆ J 138 |         | M90947003       | マルヒラネジ 9/64(40)X6      | Screw 9/64(40)X6               | 1            |
| ☆ J 139 |         | M91602046       | ツマミナット                 | Thumb nut                      | 1            |
| ☆ J 140 |         | MM11A0702       | ハネアンナイ                 | Spring guide                   | 1            |
| ☆ J 141 |         | MM11A0245       | エンスイハネ                 | Thread tension spring          | 1            |
| ☆ J 142 |         | MF10A0555       | チョウシサラ                 | Thread tension discs           | 2            |
| ☆ J 143 |         | MS14A0553       | チョウシホウ                 | Thread tension stud            | 1            |
| ☆ J 144 |         | MH40A0352       | カラー                    | Spacer                         | 1            |
| ☆ J 145 |         | M90920002       | ヒラネジ 9/64(40)X6        | Screw 9/64(40)X6               | 1            |
| ☆ J 901 |         | MB18E0138       | アブラツホクミタテ              | Oil pot assy.                  | 1            |
| J 902   |         | MH28E0434       | エアシリンダクミタテ             | Air cylinder assy.             | 1            |
| ☆ J 903 |         | MB18E1180       | イトアンナイクミタテ             | Thread guide assy.             | 1            |
| J 904   |         | MS14E0180       | チョウセツキクミタテ             | Thread tension Regulator assy. | 1            |

☆印はPLK-E2008H共通部品を示します。  
☆indicates PLK-E2008H common parts.

**K** 糸巻き装置機構  
BOBBIN WINDER MECHANISM

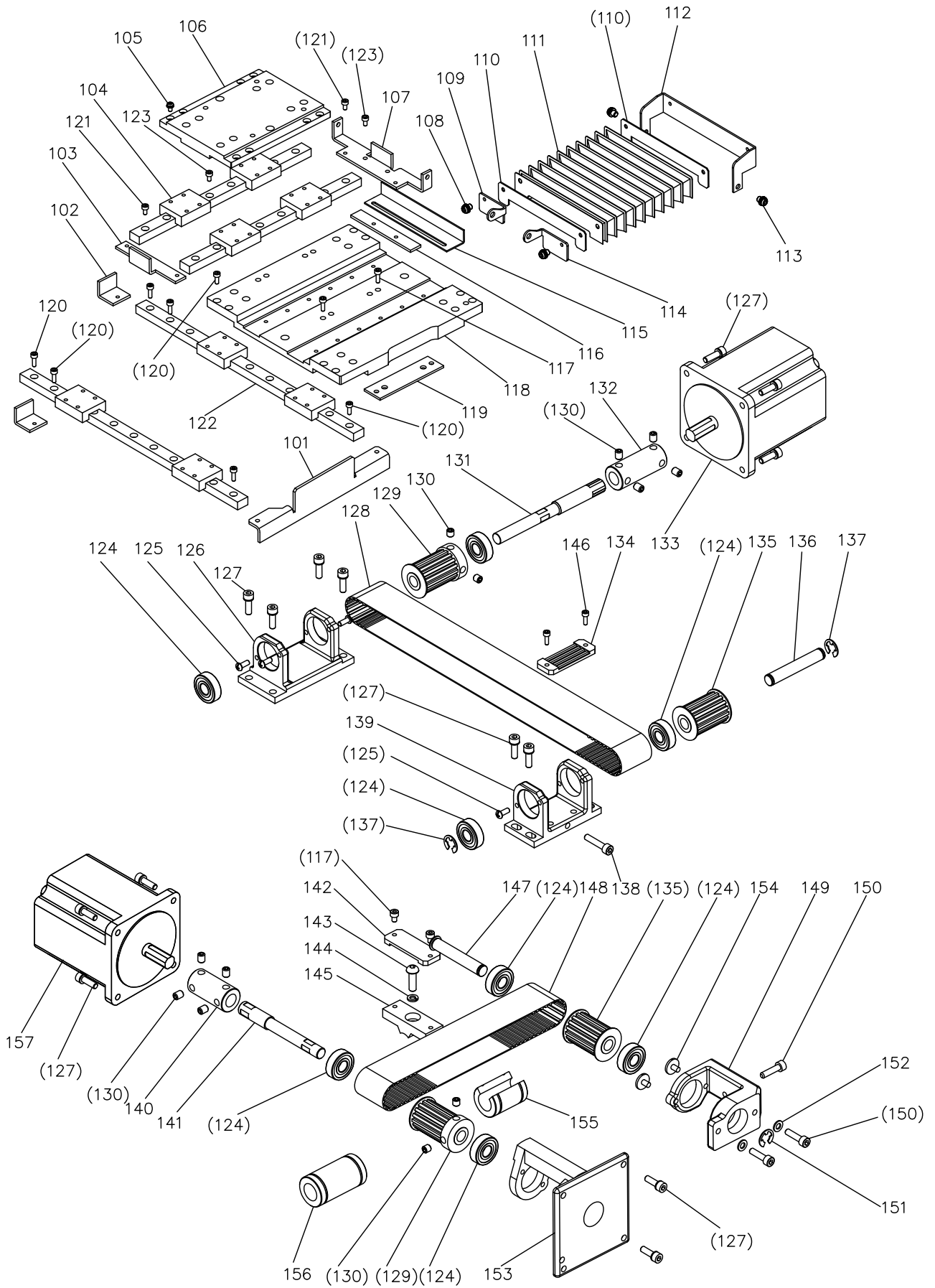


[K]糸巻き装置機構

BOBBIN WINDER MECHANISM

| Fig no. | 変更 Mod. | 部品コード Parts no. | 品名                    | Description                      | 数量 Amt. Req. |
|---------|---------|-----------------|-----------------------|----------------------------------|--------------|
| ☆ K 101 |         | M91144003       | マルヒラネジ 11/64(40)X8.5  | Screw 11/64(40)X8.5              | 1            |
| ☆ K 102 |         | M90824002       | ナベネジ 1/8(44)          | Screw M1/8(44)                   | 1            |
| ☆ K 103 |         | MB18A0194       | イトマキマサツグルマ            | Friction ring                    | 1            |
| ☆ K 104 |         | M91525001       | トメネジ 15/64(28)X7      | Screw 15/64(28)X7                | 2            |
| ☆ K 105 |         | M91143003       | マルヒラネジ 11/64(40)X38   | Screw 11/64(40)X38               | 1            |
| ☆ K 106 |         | MB18A0190       | イトマキストッパ              | Bobbin winder stopper            | 1            |
| ☆ K 107 |         | MB18A0476       | スペーサ                  | Spacer                           | 1            |
| ☆ K 108 |         | MB18A0803       | イトマキマシタ               | Bobbin winder plate              | 1            |
| ☆ K 109 |         | M91129003       | マルヒラネジ 11/64(40)X10.5 | Screw 11/64(40)X10.5             | 4            |
| ☆ K 110 |         | MB18A1196       | イトキリホンハン              | Thread trimmer holder            | 1            |
| ☆ K 111 |         | M90807003       | ヒラネジ 1/8(44)X4        | Screw 1/8(44)X4                  | 2            |
| ☆ K 112 |         | M90948003       | マルヒラネジ 9/64(40)X6.8   | Screw 9/64(40)X6.8               | 1            |
| ☆ K 113 |         | MB18A0181       | イトマキイトアンナイ            | Bobbin winder thread guide       | 1            |
| ☆ K 114 |         | MB18A2603       | イトマキイトアンナイトリツケダイ      | Bobbin winder thread guide table | 1            |
| ☆ K 115 |         | M91509003       | マルヒラネジ 15/64(28)X11   | Screw 15/64(28)X11               | 2            |
| ☆ K 116 |         | MB18A1194       | イトマキグルママサツリン          | Friction ring                    | 1            |
| ☆ K 117 |         | M91116001       | イトマキグルマトメネジ           | Screw                            | 2            |
| ☆ K 118 |         | MB18A2194       | イトマキグルマ               | Wheel                            | 1            |
| ☆ K 119 |         | M91112045       | ロックナット 11/64(40)      | Nut 11/64(40)                    | 1            |
| ☆ K 120 |         | M91207045       | ロックナット 3/16(28)       | Nut 3/16(28)                     | 1            |
| ☆ K 121 |         | M91142003       | マルヒラネジ 11/64(40)X18   | Screw 11/64(40)X18               | 3            |
| ☆ K 122 |         | MB18A0189       | イトマキダイ                | Bobbin winder bracket            | 1            |
| ☆ K 123 |         | M90455050       | イトマキダイトリツケサカネ         | Washer                           | 3            |
| ☆ K 124 |         | MB18A0700       | イトマキシクダイハネ            | Spring                           | 1            |
| ☆ K 125 |         | M91145015       | イトマキウデタンネジ            | Screw                            | 1            |
| ☆ K 126 |         | M90806003       | マルヒラネジ 1/8(44)X12.5   | Screw 1/8(44)X12.5               | 1            |
| ☆ K 127 |         | M90855045       | ロックナット 1/8(44)        | Nut 1/8(44)                      | 1            |
| ☆ K 128 |         | MB18A5192       | ホビンオサエ                | Spring plate for bobbin winder   | 1            |
| ☆ K 129 |         | M91111015       | タンネジ 11/64(40)X6.2    | Screw 11/64(40)X6.2              | 1            |
| ☆ K 130 |         | M90608003       | ハイントネジ 3/32(56)       | Screw 3/32(56)                   | 2            |
| ☆ K 131 |         | MB18A3192       | ホビンオサエハネ              | Presser spring bobbin            | 1            |
| ☆ K 132 |         | MB18A0191       | イトマキシク                | Shaft                            | 1            |
| ☆ K 133 |         | MB18A1191       | イトマキウデ                | Bobbin winder arm                | 1            |
| ☆ K 134 |         | MB18A1700       | マキアゲハネ                | Spring                           | 1            |
| ☆ K 135 |         | MB18A0352       | イトマキグルマカラー            | Collar                           | 1            |
| ☆ K 136 |         | MB18A0551       | イトマキシクダイチヨウセツイタ       | Thread tension regulator plate   | 1            |
| ☆ K 901 |         | MB18E0155       | シタイトアンナイイクミタテ         | Lower thread guide adapter assy. | 1            |
| ☆ K 902 |         | MB18E0190       | イトマキダイクミタテ            | Bobbin winder bracket assy.      | 1            |

L
 X-Yテーブル機構  
 X-Y TABLE MECHANISM

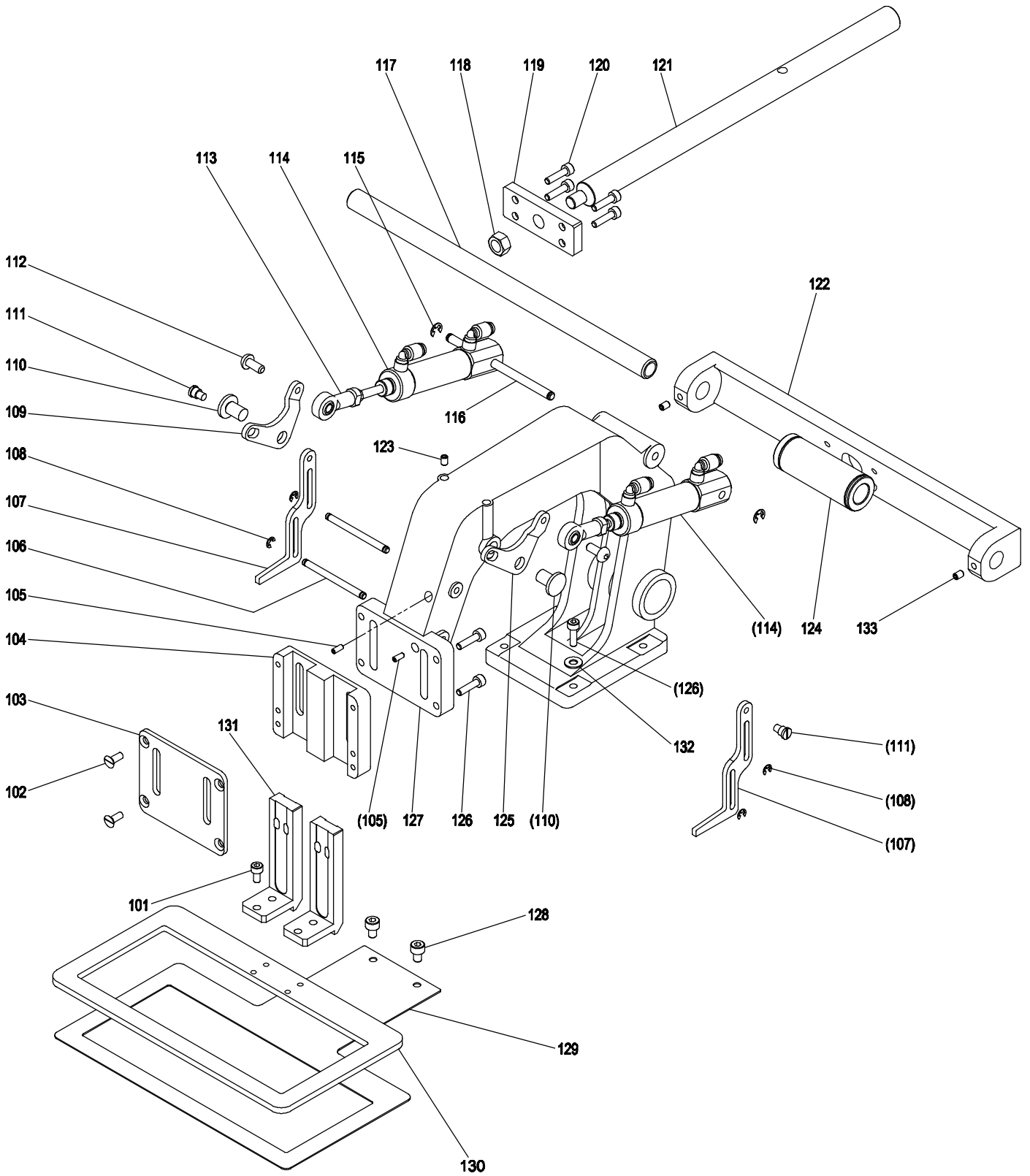


[L]X-Yテーブル機構  
X-Y TABLE MECHANISM

| Fig no. | 変更 Mod. | 部品コード Parts no. | 品名                   | Description              | 数量 Amt. Req. |
|---------|---------|-----------------|----------------------|--------------------------|--------------|
| L 101   |         | MH28A0477       | ストッパ                 | stopper                  | 1            |
| ☆ L 102 |         | MB18A2477       | Xジクストッパ              | X-stopper                | 2            |
| ☆ L 103 |         | MB18A1477       | Yジクストッパ              | Y-stopper                | 1            |
| ☆ L 104 |         | MB18A4920       | リニアガイド               | Linear guide             | 2            |
| L 105   |         | M90814004       | ブラマイナネジ M3X5.2       | Screw M3X5.2             | 16           |
| ☆ L 106 |         | ME18A0957       | Yイドウレース              | Y-movable race           | 1            |
| ☆ L 107 |         | MB18A0477       | Yジクストッパ              | Y-stopper                | 1            |
| L 108   |         | M90859004       | SW-PWブラマイナネジ M3X6    | Screw M3X6               | 4            |
| ☆ L 109 |         | MB18B4601       | ジャバラトリツケイタ FL        | Shutter adapter (FL)     | 1            |
| ☆ L 110 |         | MA20A0257       | オサエイタ                | Shutter holder           | 2            |
| ☆ L 111 |         | MB18A0458       | ジャバラ                 | Shutter                  | 1            |
| ☆ L 112 |         | MB18B3601       | ジャバラトリツケイタ R         | Shutter adapter (R)      | 1            |
| L 113   |         | M91058004       | SW-PWブラマイナネジ M4X6    | Screw M4X6               | 2            |
| ☆ L 114 |         | MB18B5601       | ジャバラトリツケイタ FR        | Shutter adapter (FR)     | 1            |
| L 115   |         | MH28A0407       | Xケンシュツイタ             | Detector plate X         | 1            |
| ☆ L 116 |         | MB18A4601       | ネジイタ                 | Detector holder plate    | 1            |
| L 117   |         | M94001017       | セフテイソケット M4X10       | Bolt M4X10               | 4            |
| L 118   |         | MH28A0957       | Xイドウレース              | Movable race X           | 1            |
| ☆ L 119 |         | MB18A1476       | スペーサ                 | Spacer                   | 1            |
| L 120   |         | M94012017       | セフテイソケット M3X8        | Bolt M3X8                | 32           |
| L 121   |         | M93004021       | ロッカクアナツキホルト M3X5     | Bolt M3X5                | 4            |
| ☆ L 122 |         | ME28A0920       | リニアガイド               | Linear guide             | 2            |
| L 123   |         | M93003021       | ロッカクアナツキホルト M3X6     | Bolt M3X6                | 14           |
| ☆ L 124 |         | MS02A2456       | シールドボールベアリング         | Ball bearing             | 8            |
| L 125   |         | M91071004       | SW-MWブラマイナネジ M4X8    | Screw M4X8               | 8            |
| ☆ L 126 |         | MA30A0758       | ブラケット                | Bracket                  | 1            |
| L 127   |         | M95004017       | セフテイソケット M5X16       | Bolt M5X16               | 20           |
| ☆ L 128 |         | MB18A1523       | タイミングベルト             | Cog belt                 | 1            |
| ☆ L 129 |         | MB45A0767       | ベルトグルマ               | Cog pulley               | 2            |
| L 130   |         | M96002001       | ロッカクアナツキトメネジ M6X6    | Screw M6X6               | 12           |
| ☆ L 131 |         | ME28A0390       | Xクドウシク               | Driving shaft (X)        | 1            |
| ☆ L 132 |         | MB18A1571       | ジクツキテ                | Coupling                 | 1            |
| L 133   |         | MH50E0848       | ステッピングモータ            | Motor complete           | 1            |
| ☆ L 134 |         | MA35A1781       | ベルトオサエ               | Belt clamber             | 1            |
| ☆ L 135 |         | MB62A0767       | ベルトグルマ               | Cog pulley               | 2            |
| ☆ L 136 |         | MA21P0454       | シク                   | Shaft                    | 1            |
| L 137   |         | M90604065       | Eカク外メワ 8             | E-type retaining ring 5  | 2            |
| L 138   |         | M95011021       | ロッカクアナツキホルト M5X25    | Bolt M5X25               | 1            |
| ☆ L 139 |         | MA35A6758       | ブラケット                | Bracket                  | 1            |
| ☆ L 140 |         | MB18A1571       | ジクツキテ                | Coupling                 | 1            |
| ☆ L 141 |         | MB18A0390       | Yクドウシク               | Driving shaft (Y)        | 1            |
| ☆ L 142 |         | MB18E0778       | ベルトオサエ               | Belt clamber             | 1            |
| L 143   |         | M96061021       | ロッカクアナツキホタンホルト M6X20 | Bolt M6X20               | 1            |
| L 144   |         | M90624053       | ハネサガネ 6              | Spring washer 6          | 1            |
| ☆ L 145 |         | MB18E0781       | Yベルトダイ               | Y-belt holder            | 1            |
| L 146   |         | M94019017       | セフテイソケット M4X14       | Bolt M4X14               | 2            |
| ☆ L 147 |         | MS13A2454       | ジュウトウシク              | Shaft                    | 1            |
| ☆ L 148 |         | MB18A0523       | タイミングベルト             | Cog belt                 | 1            |
| ☆ L 149 |         | MS13A0758       | ブラケット                | Bracket                  | 1            |
| L 150   |         | M95001017       | セフテイソケット M5X20       | Bolt M5X20               | 3            |
| L 151   |         | M90516065       | Cカク外メワ 10            | C-type retaining ring 10 | 1            |
| L 152   |         | M90511050       | サガネ 5                | Washer 5                 | 2            |
| ☆ L 153 |         | MA45A5758       | ブラケット                | Bracket                  | 1            |
| ☆ L 154 |         | M91119002       | ヒラネジ 11/64(40)X6.8   | Screw 11/64(40)X6.8      | 2            |
| ☆ L 155 |         | MB18A1921       | リニアブッシュ              | Bearing                  | 1            |
| ☆ L 156 |         | MB18A0921       | リニアブッシュ              | Bearing                  | 1            |
| L 157   |         | MH50E1848       | ステッピングモータ            | Motor complete           | 1            |

☆印はPLK-E2008H共通部品を示します。  
☆ indicates PLK-E2008H common parts.

**M** 外押え機構  
WORK HOLDER MECHANISM





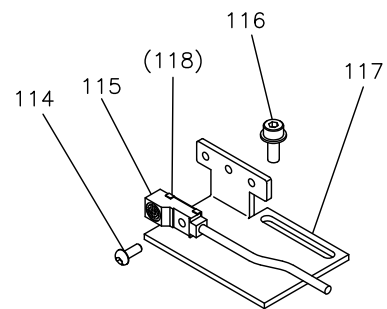
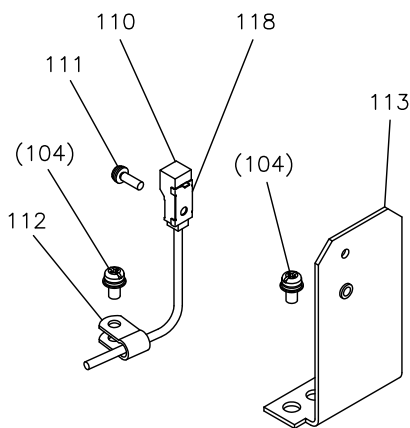
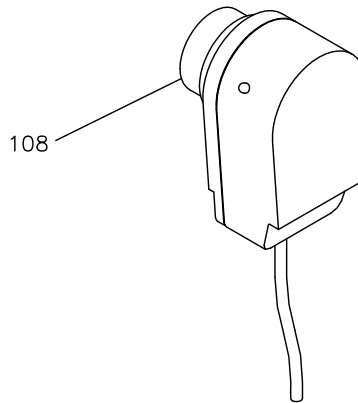
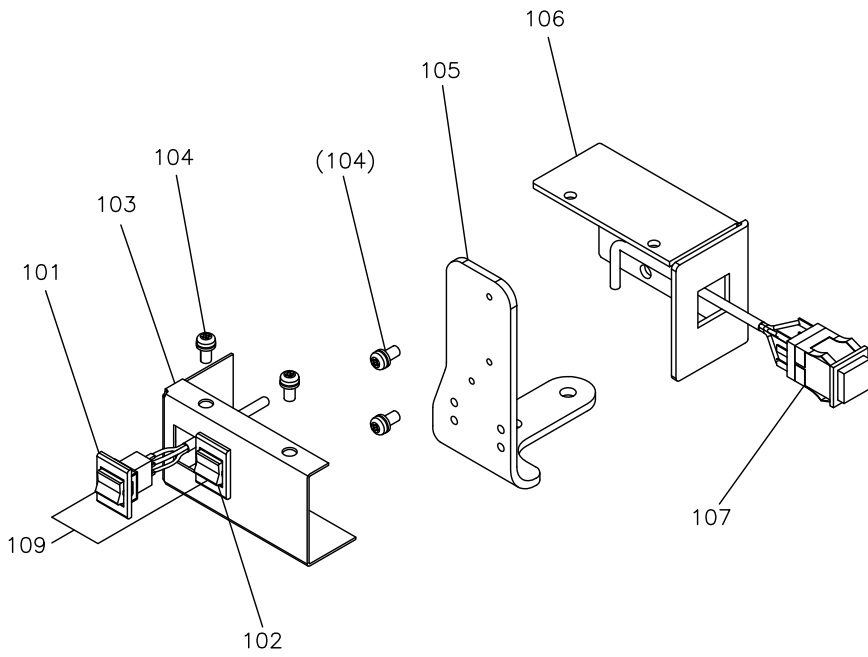
[M]外押え機構

WORK HOLDER MECHANISM

| Fig no. | 変更 Mod. | 部品コード Parts no. | 品名                     | Description                | 数量 Amt. Req. |
|---------|---------|-----------------|------------------------|----------------------------|--------------|
| M 101   |         | M94002017       | ロッカクアナツキホルト M4X10      | Bolt M4X10                 | 4            |
| M 102   |         | M94005037       | Pサラネジ M4X8             | Screw M4X8                 | 4            |
| ☆ M 103 |         | MB18A2742       | フタ                     | Cover                      | 1            |
| ☆ M 104 |         | MB18A1263       | オサエアンナイ                | Work holder guide plate    | 1            |
| M 105   |         | M93009020       | ロッカクアナツキメネジ M3X8       | Screw M3X8                 | 2            |
| ☆ M 106 |         | MB18A5454       | ピン                     | Pin                        | 2            |
| ☆ M 107 |         | MB18A0252       | オサエレバー                 | Pushing lever              | 2            |
| M 108   |         | M90512065       | Eカ外メツ 3                | E-type retaining ring 3    | 4            |
| ☆ M 109 |         | MB18A0950       | レバー                    | Lever                      | 1            |
| ☆ M 110 |         | ME18A0454       | ツバツキシク                 | Shaft                      | 2            |
| ☆ M 111 |         | M91131015       | ダンツキヒラネジ 11/64(40)X3.6 | Hinged screw 11/64(40)X3.6 | 2            |
| M 112   |         | M95031021       | ロッカクアナツキホルタンホルト M5X12  | Bolt M5X12                 | 2            |
| ☆ M 113 |         | MB62A0975       | ロッドエント                 | Connecting link            | 2            |
| ☆ M 114 |         | MB18A0434       | エアシリンダ                 | Air cylinder               | 2            |
| M 115   |         | M90504065       | Eカ外メツ 4                | E-type retaining ring 4    | 2            |
| ☆ M 116 |         | MB18A4454       | ピン                     | Pin                        | 1            |
| M 117   |         | MH28A0454       | シク                     | Shaft                      | 1            |
| M 118   |         | M92075045       | ナット M8                 | Nut M8                     | 1            |
| ☆ M 119 |         | MB18A0751       | ブロック                   | Block                      | 1            |
| M 120   |         | M94002017       | セフティソケット M4X8          | Bolt M4X8                  | 4            |
| ☆ M 121 |         | MB18A1390       | Yクトウシク                 | Driving shaft (Y)          | 1            |
| M 122   |         | MH28A0455       | シクササエ                  | Shaft holder               | 1            |
| M 123   |         | M91053020       | ロッカクアナツキメネジ M4X6       | Screw M4X6                 | 2            |
| ☆ M 124 |         | MB62A0921       | リニアブッシュ                | Bearing                    | 1            |
| ☆ M 125 |         | MB18A1950       | レバー                    | Lever                      | 1            |
| M 126   |         | M94006017       | セフティソケット M4X16         | Bolt M4X16                 | 8            |
| ☆ M 127 |         | MB18A0263       | オサエタイ                  | Work holder arm            | 1            |
| M 128   |         | M95003017       | セフティソケット M5X8          | Bolt M5X8                  | 2            |
| ☆ M 129 |         | ME28A1272       | オクリイタ                  | Feed plate                 | 1            |
| ☆ M 130 |         | ME28A0257       | オサエイタ                  | Clamp frame                | 1            |
| ☆ M 131 |         | MB18A1481       | スライダ                   | Slider                     | 2            |
| M 132   |         | M90421050       | ザガネ 4                  | Washer 4                   | 4            |
| M 133   |         | M95004020       | ロッカクアナツキメネジ M5X8       | Screw M5X8                 | 2            |

**N** 配線配管機構(1)  
CABLE AND AIR COMPONENTS(1)

---

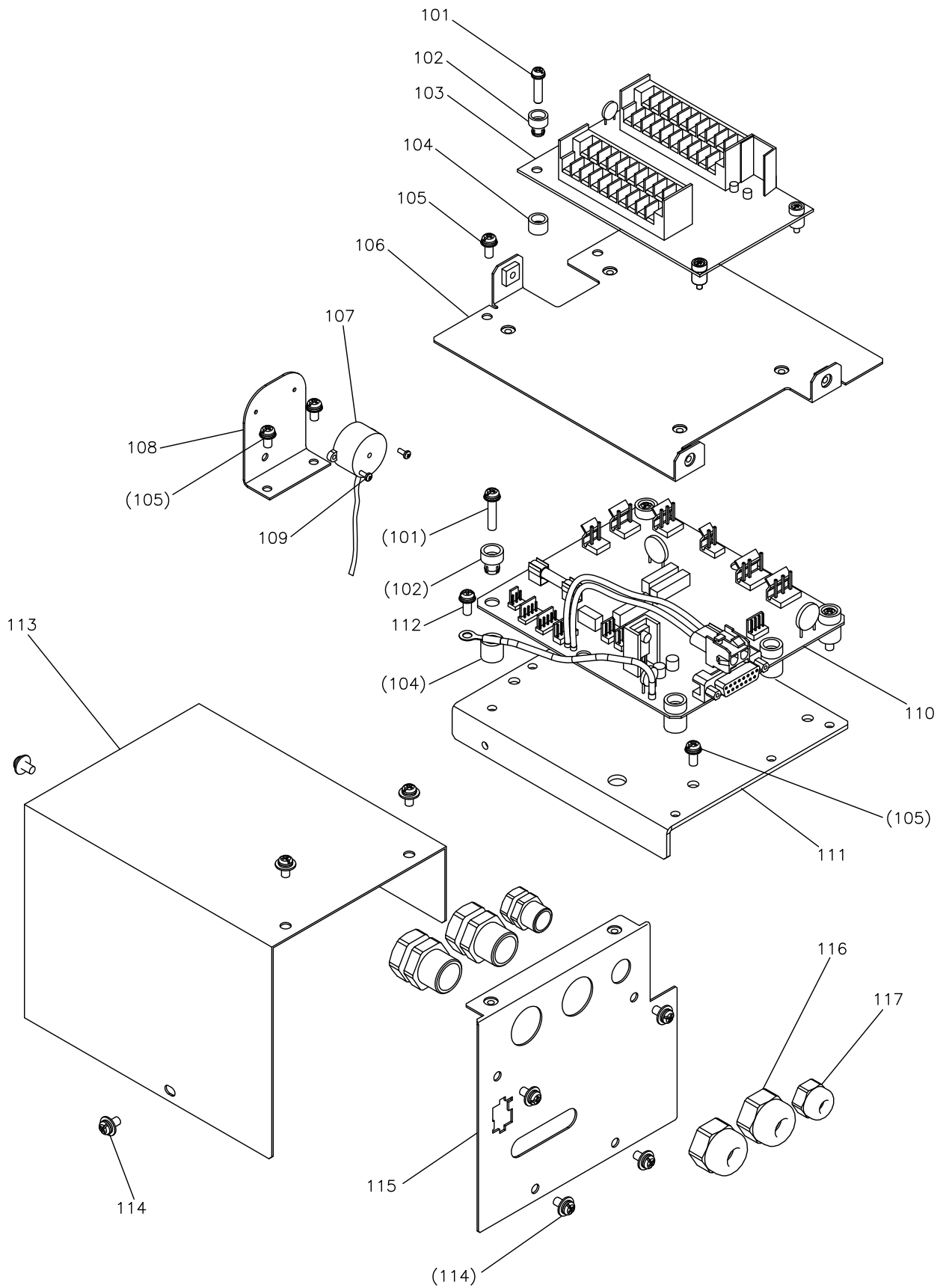


[N]配線配管機構(1)

CABLE AND AIR COMPONENTS(1)

| Fig no. | 変更 Mod. | 部品コード Parts no. | 品 名                  | Description           | 数量 Amt. Req. |
|---------|---------|-----------------|----------------------|-----------------------|--------------|
| N 101   |         | MH28A0484       | スイッチ                 | Switch                | 1            |
| N 102   |         | MH28A1484       | スイッチ                 | Switch                | 1            |
| N 103   |         | MH28A3339       | カバー                  | Cover                 | 1            |
| N 104   |         | M91054004       | SW-PWプライナベネジ M4X8    | Screw M4X8            | 7            |
| N 105   |         | MH28A4601       | トリツケイタ               | Adapter               | 1            |
| N 106   |         | MH28A3601       | スイッチトリツケイタ           | Adapter               | 1            |
| N 107   |         | MH10A0484       | オシホタンスイッチクミ          | Stop switch assy.     | 1            |
| ☆ N 108 |         | MB18E0406       | ウワジクケンシュツキ           | Detector assy.        | 1            |
| N 109   |         | MH28A2508       | セツクテンセンカミタテ          | Connection wire assy. | 1            |
| ☆ N 110 |         | ME10E0484       | キンセツスイッチ X           | Detector X            | 1            |
| N 111   |         | M90971004       | SW-PWプライナベネジ M3X10   | Screw M3X10           | 1            |
| ☆ N 112 |         | M94003099       | ナイロンクリップ AB-3N       | Nylon clip AB-3N      | 1            |
| N 113   |         | MH28A0408       | ケンシュツダイ X            | Detector bracket X    | 1            |
| N 114   |         | M91606022       | ロッククアナツキホタンボルト M3X10 | Bolt M3X10            | 1            |
| N 115   |         | MH27E2484       | キンセツスイッチ Y           | Detector Y            | 1            |
| N 116   |         | M94001017       | セフテイソケット M4X10       | Bolt M4X10            | 1            |
| ☆ N 117 |         | ME18A0408       | Yケンシュツダイ             | Detector bracket Y    | 1            |
| ☆ N 118 |         | MH10A0602       | トリツケカナグ              | Holder                | 2            |

**P** 配線配管機構(2)  
 CABLE AND AIR COMPONENTS(2)



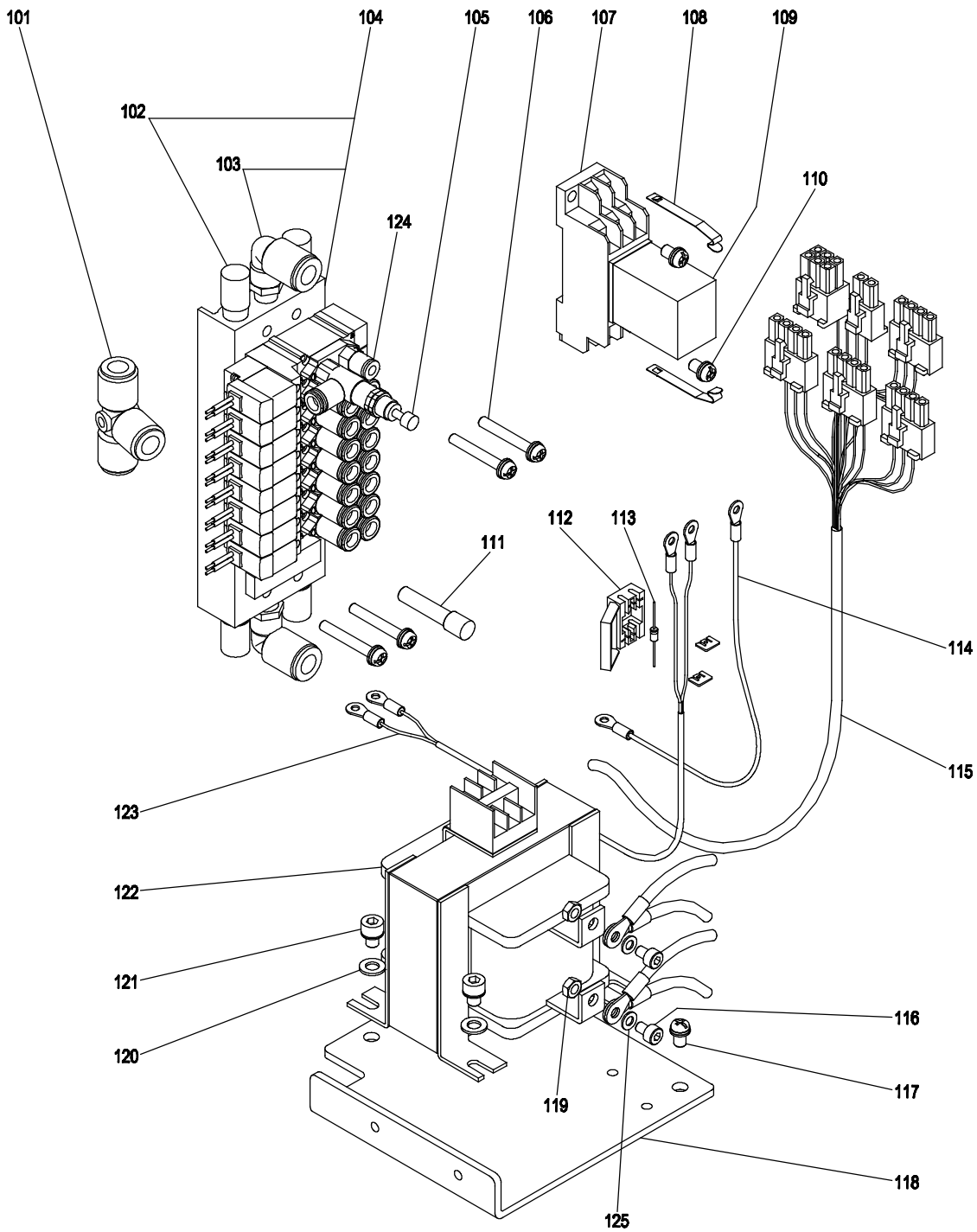
[P]配線配管機構(2)

CABLE AND AIR COMPONENTS(2)

| Fig no. | 変更 Mod. | 部品コード Parts no. | 品 名                   | Description                    | 数量 Amt. Req. |
|---------|---------|-----------------|-----------------------|--------------------------------|--------------|
| P 101   |         | M91057004       | SW-PWブラマイナヘネジ M4X20   | Screw M4X20                    | 9            |
| P 102   |         | MB60A0366       | ワントッチブッシュ             | Nylon bush                     | 9            |
| P 103   |         | M800G2TE0       | カクチョウタンシキハン PLK-G2-TE | Print circuit board PLK-G2-TE  | 1            |
| P 104   |         | MB60A2352       | ワントッチブッシュ             | Nylon bush                     | 9            |
| P 105   |         | M91054004       | SW-PWブラマイナヘネジ M4X8    | Screw M4X8                     | 8            |
| P 106   |         | MH28A0601       | キハントリツケイタ             | Print circuit board adapter    | 1            |
| P 107   |         | MH28A0752       | ブザー                   | Buzzer                         | 1            |
| P 108   |         | MH28A5601       | ブザートリツケイタ             | Buzzer adapter                 | 1            |
| P 109   |         | M90203037       | ナヘネジ M2X5             | Bolt M2 x 5                    | 2            |
| P 110   |         | M800G2SOL       | ソレノイドキハン PLK-G2-SOL   | Print circuit board PLK-G2-SOL | 1            |
| P 111   |         | MH28A1601       | キハントリツケイタ             | Print circuit board adapter    | 1            |
| P 112   |         | M90409037       | SW-PW ナヘネジ M4 x 10    | Screw M4 x 10                  | 1            |
| P 113   |         | MH28A2339       | パンカバー                 | Cover                          | 1            |
| P 114   |         | M91071004       | SW-MWブラマイナヘネジ M4X8    | Screw M4X8                     | 8            |
| P 115   |         | MH28A2601       | コネクタトリツケイタ            | Connector panel                | 1            |
| ☆ P 116 |         | MB60A5780       | コードブッシュ (FGA-21L-12)  | Cord bushing (large)           | 2            |
| ☆ P 117 |         | MB60A6780       | コードブッシュ (FGA-13-08)   | Cord bushing (small)           | 1            |

☆印はPLK-E2008H共通部品を示します。  
☆indicates PLK-E2008H common parts.

**Q 配線配管機構(3)**  
**CABLE AND AIR COMPONENTS(3)**

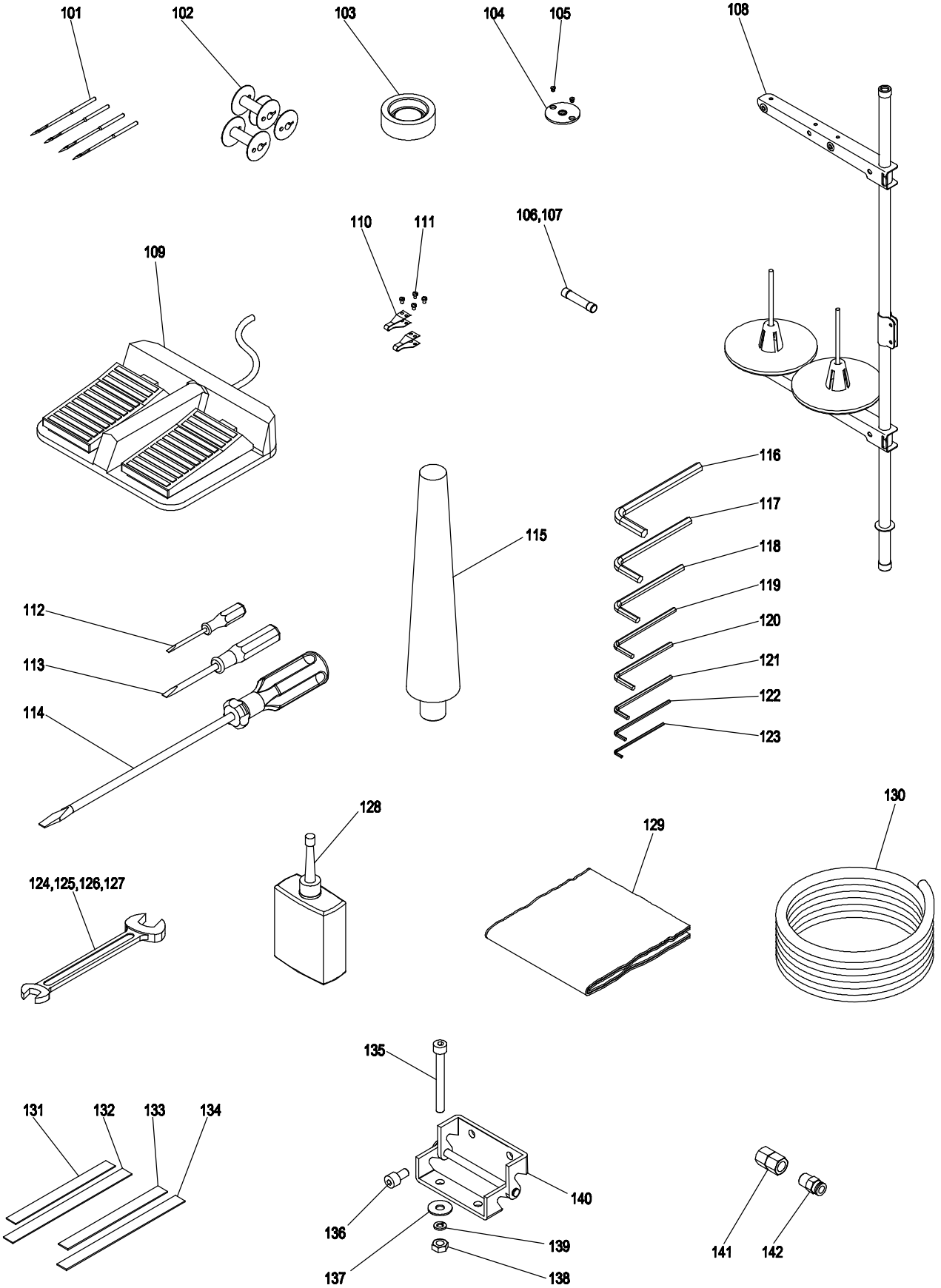


## [Q]配線配管機構(3)

## CABLE AND AIR COMPONENTS(3)

| Fig no. | 変更 Mod. | 部品コード Parts no. | 品名                     | Description              | 数量 Amt. Req. |
|---------|---------|-----------------|------------------------|--------------------------|--------------|
| ☆ Q 101 |         | M91049089       | Tガツキテ                  | T-shape connector        | 1            |
| ☆ Q 102 |         | M91035089       | サイレンサ                  | Muffler                  | 4            |
| ☆ Q 103 |         | MA20A8571       | Lガツキテ                  | L-shape connector        | 2            |
| Q 104   |         | MH28A1508       | セツゾクテンセンクミタテ           | Connection wire assy.    | 1            |
| ☆ Q 105 |         | M91051089       | ミニチュアケンアツベン            | Reducing valve           | 1            |
| Q 106   |         | M91276004       | SW-PWプラマイナネジ M4X30     | Screw M4X30              | 4            |
| ☆ Q 107 |         | M93201099       | ソケット PYF-08A           | Socket PYF-08A           | 1            |
| ☆ Q 108 |         | M93101099       | ホルダ                    | Relay holder             | 2            |
| ☆ Q 109 |         | M93005098       | リレー MY2-DC24           | Relay MY2-DC24           | 1            |
| Q 110   |         | M91059004       | SW-PWプラマイナネジ M4X12     | Screw M4X12              | 2            |
| ☆ Q 111 |         | MB62A0757       | プラグ                    | Plug                     | 1            |
| ☆ Q 112 |         | M91024099       | スパークサプレッサコネクタ 172006-1 | Diode connector 172006-1 | 1            |
| ☆ Q 113 |         | M94004098       | ダイオード DSF10TC          | Diode DSF10TC            | 1            |
| ☆ Q 114 |         | M97340099       | セツゾクテンセンクミタテ           | Connection wire assy.    | 1            |
| Q 115   |         | MH28A0508       | セツゾクテンセンクミタテ           | Connection wire assy.    | 1            |
| Q 116   |         | M94001017       | セフテイソケット M4X10         | Bolt M4X10               | 2            |
| Q 117   |         | M91067004       | SW-PWプラマイナネジ M5X10     | Screw M5X10              | 3            |
| Q 118   |         | MH28A0770       | トランスベース                | Transformer base plate   | 1            |
| Q 119   |         | M91007045       | ナット M4                 | Nut M4                   | 2            |
| Q 120   |         | M90511050       | ワシガネ 5                 | Washer 5                 | 4            |
| Q 121   |         | M95013017       | セフテイソケット M5X6          | Bolt M5X6                | 4            |
| ☆ Q 122 |         | M818E0TRN       | トランス                   | Transformer              | 1            |
| Q 123   |         | MH28A4508       | セツゾクテンセンクミタテ           | Connection wire assy.    | 1            |
| ☆ Q 124 |         | MA20A9571       | ワンタッチツキテ KJH04-M5      | Connector KJH04-M5       | 1            |
| Q 125   |         | M90422050       | ワシガネ 4                 | Washer 4                 | 2            |

**R** 付属品(1)  
ACCESSORIES(1)



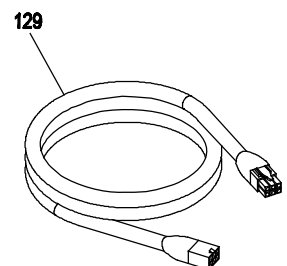
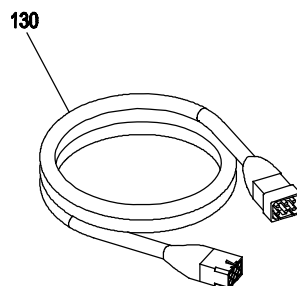
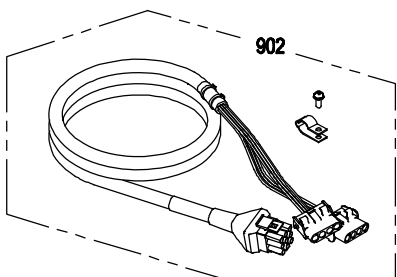
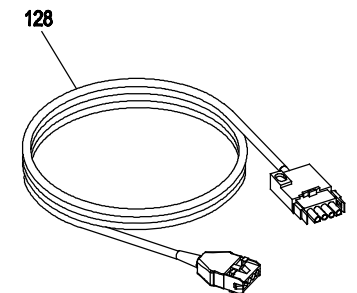
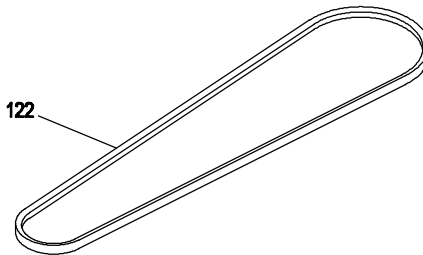
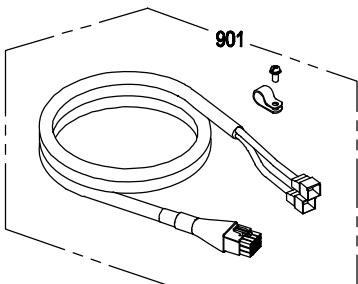
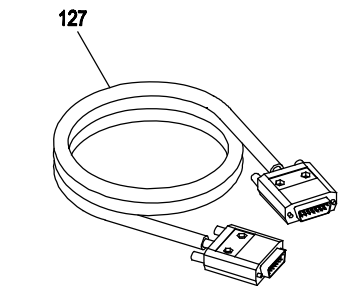
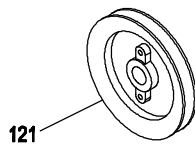
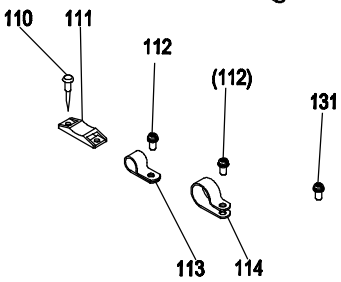
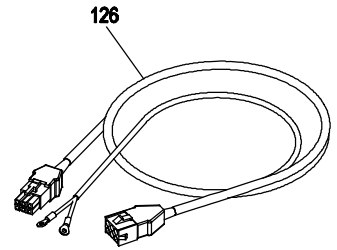
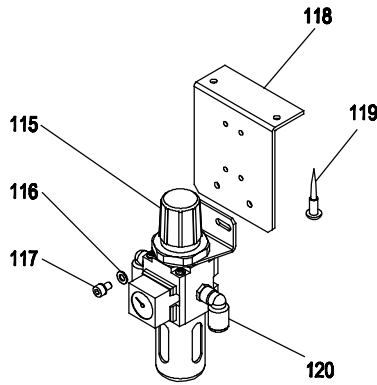
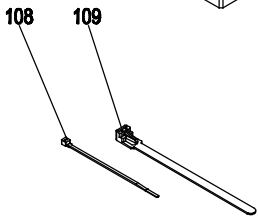
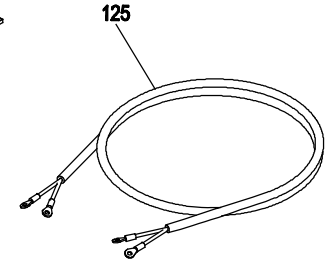
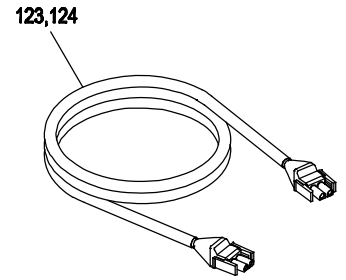
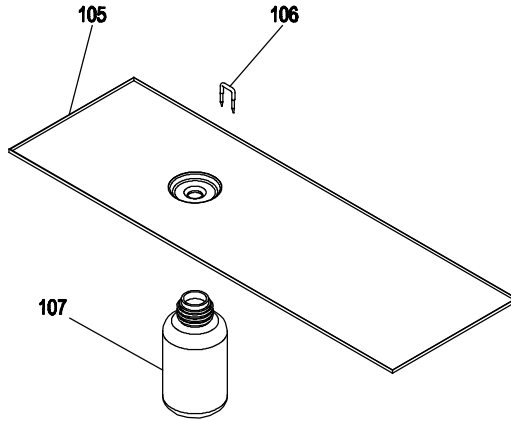
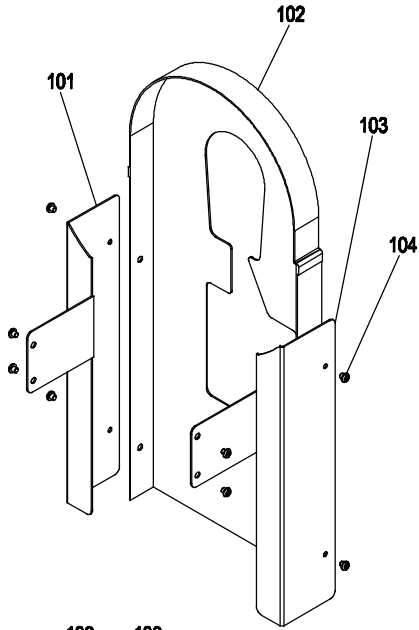


## [R]付属品(1)

## ACCESSORIES(1)

| Fig no. | 変更 Mod. | 部品コード Parts no. | 品名                | Description                   | 数量 Amt. Req. |
|---------|---------|-----------------|-------------------|-------------------------------|--------------|
| ☆ R 101 |         | MB18A0128       | ハリ                | Needle                        | 4            |
| ☆ R 102 |         | MB18A0123       | ホビン               | Bobbin                        | 3            |
| ☆ R 103 |         | MB60A0419       | ホウシンゴム            | Rubber cushion                | 6            |
| ☆ R 104 |         | MB18A1101       | ハリイタ              | Needle plate                  | 1            |
| ☆ R 105 |         | M90605010       | サラネジ 3/32(56)X4   | Screw 3/32(56)X4              | 2            |
| R 106   |         | MH10A3FUS       | ヒューズ 2.5A         | Fuse 2.5A                     | 1            |
| R 107   |         | MH10A2FUS       | ヒューズ 20A          | Fuse 20A                      | 1            |
| ☆ R 108 |         | MH10E0193       | イタテダイセット          | Cotton stand assy.            | 1            |
| ☆ R 109 |         | M860A0FSW       | フットスイッチ           | Foot switch                   | 1            |
| ☆ R 110 |         | MB18A0717       | ヒートタイ             | Heater                        | 2            |
| R 111   |         | M90672002       | ヒラネジ M2X2.8       | Screw M2X2.8                  | 4            |
| ☆ R 112 |         | MB02A1608       | ネジマワシ (ショウ)       | Screw driver (small)          | 1            |
| ☆ R 113 |         | MB02A0608       | ネジマワシ (チュウ)       | Screw driver (middle)         | 1            |
| ☆ R 114 |         | MF00A0608       | ネジマワシ (ダイ)        | Screw driver (large)          | 1            |
| ☆ R 115 |         | MA10A1613       | トウブササエ            | Head rest                     | 1            |
| ☆ R 116 |         | MS05A1976       | ロッカクボウスパナ 6       | Hexagonal wrench 6            | 1            |
| ☆ R 117 |         | MS05A0976       | ロッカクボウスパナ 5       | Hexagonal wrench 5            | 1            |
| ☆ R 118 |         | MS01A1976       | ロッカクボウスパナ 4       | Hexagonal wrench 4            | 1            |
| ☆ R 119 |         | MF90A0976       | ロッカクボウスパナ 1/8     | Hexagonal wrench 1/8          | 1            |
| ☆ R 120 |         | MS02A2976       | ロッカクボウスパナ 3       | Hexagonal wrench 3            | 1            |
| ☆ R 121 |         | MS02A1976       | ロッカクボウスパナ 2.5     | Hexagonal wrench 2.5          | 1            |
| ☆ R 122 |         | MS02A0976       | ロッカクボウスパナ 2       | Hexagonal wrench 2.5          | 1            |
| ☆ R 123 |         | MS10A0976       | ロッカクボウスパナ 1.5     | Hexagonal wrench 1.5          | 1            |
| ☆ R 124 |         | MS02A0479       | リョウグチスパナ 13X17    | Spanner 13X17                 | 1            |
| ☆ R 125 |         | MM10A1479       | リョウグチスパナ 14X10    | Spanner 14X10                 | 1            |
| ☆ R 126 |         | MS10A1976       | リョウグチスパナ 8X9      | Spanner 8X9                   | 1            |
| ☆ R 127 |         | MS10A2976       | リョウグチスパナ 6X7      | Spanner 6X7                   | 1            |
| ☆ R 128 |         | MF10A0149       | アブラサシ             | Oil container                 | 1            |
| ☆ R 129 |         | ME10A0734       | ビニールカバー           | Polyethylene cover            | 1            |
| ☆ R 130 |         | MS06A0567       | エアチューブ            | Air tube                      | 1            |
| ☆ R 131 |         | MB18A1691       | パッキン (オクリイタヨウ S)  | Clamp pad (for feed plate S)  | 4            |
| ☆ R 132 |         | ME28A0691       | パッキン (オクリイタヨウ L)  | Clamp pad (for feed plate L)  | 4            |
| ☆ R 133 |         | MB18A3691       | パッキン (ソトサエヨウ S)   | Clamp pad (for clamp frame S) | 4            |
| ☆ R 134 |         | ME28A1691       | パッキン (ソトサエヨウ L)   | Clamp pad (for clamp frame L) | 4            |
| R 135   |         | M96020021       | ロッカクアナツキホルト M6X55 | Bolt M6X55                    | 4            |
| R 136   |         | M96002017       | セフテイソケット M6X12    | Bolt M6X12                    | 4            |
| ☆ R 137 |         | M90630050       | トクシュサガネ (フゾクヨウ)   | Flat washer                   | 4            |
| R 138   |         | M91576045       | ナット M6            | Nut M6                        | 4            |
| R 139   |         | M90624053       | ハネサガネ 6           | Spring washer 6               | 4            |
| ☆ R 140 |         | MB60A0560       | チョウハン             | Hinge                         | 2            |
| ☆ R 141 |         | M91010089       | ロッカクソケット          | Socket                        | 1            |
| ☆ R 142 |         | MA30A0571       | ワンタッチツギテ          | Quick joint                   | 1            |

**S** 付属品(2)  
ACCESSORIES(2)



[S]付属品(2)

ACCESSORIES(2)

| Fig no. | 変更 Mod. | 部品コード Parts no. | 品名                   | Description              | 数量 Amt. Req. |
|---------|---------|-----------------|----------------------|--------------------------|--------------|
| ☆ S 101 |         | MB18E1776       | ベルトカバー               | Belt cover assy.         | 1            |
| ☆ S 102 |         | MB18E2776       | ベルトカバー               | Belt cover assy.         | 1            |
| ☆ S 103 |         | MB18E0776       | ベルトカバー               | Belt cover assy.         | 1            |
| S 104   |         | M91054004       | SW-PW プラマイナネジ M4X8   | Screw M4X8               | 8            |
| ☆ S 105 |         | MB18E0131       | アブラウケ                | Oil pan                  | 1            |
| ☆ S 106 |         | M90001043       | ステップル                | Staple                   | 4            |
| ☆ S 107 |         | MF20A0130       | アブラビン                | Oil bottle               | 1            |
| ☆ S 108 |         | MF06A1620       | ケーブルタイ               | Cord tie                 | 1            |
| ☆ S 109 |         | MB60A0201       | ケーブルタイ               | Cord tie                 | 2            |
| S 110   |         | M90306041       | マルモクネジ 3.1X16        | Wood screw 3.1X16        | 4            |
| ☆ S 111 |         | MB60A0420       | コティグ                 | Tie holder               | 2            |
| S 112   |         | M91056004       | SW-PW プラマイナネジ M4X10  | Screw M4X10              | 2            |
| ☆ S 113 |         | MB60A1620       | ナイロンクリップ AB-8        | Nylon clip AB-8          | 1            |
| ☆ S 114 |         | MB60A2620       | ナイロンクリップ AB-10       | Nylon clip AB-10         | 1            |
| ☆ S 115 |         | ME40A0963       | フィルタレギュレータ (ステーツキ)   | Filter regulator         | 1            |
| S 116   |         | M90511050       | ミガキサガネ 5             | Washer 5                 | 2            |
| S 117   |         | M95003017       | セフテイツケット M5X8        | Bolt M5X8                | 2            |
| ☆ S 118 |         | MB61A5601       | レギュレータ外リツケイタ         | Filter regulator adapter | 1            |
| S 119   |         | M90409041       | マルモクネジ 4.5X20        | Screw 4.5X20             | 2            |
| ☆ S 120 |         | MA20A8571       | ワンタッチツギテ KQL08-01S   | Connector KQL08-01S      | 2            |
| S 121   |         | K14MT0850000    | プーリ T-85             | Pulley T-85              | 1            |
| S 122   |         | MH28A0777       | Vベルト M54             | V-belt M54               | 1            |
| S 123   |         | MH10A2508       | ケーブル(SOLキハテンゲン)      | Cable(SOL power)         | *            |
| S 124   |         | MH27A1508       | ケーブル(SOLキハテンゲン) CEヨウ | Cable(SOL power) for CE  | *            |
| ☆ S 125 |         | M97349099       | ケーブル                 | Cable                    | *            |
| ☆ S 126 |         | MH28A3508       | セツゾクテンセンクミタテ         | Connection wire assy.    | *            |
| ☆ S 127 |         | M97320099       | ケーブル(SOLキハシンコウ)      | Cable(SOL signal pulse)  | 1            |
| ☆ S 128 |         | M97318099       | ケーブル (サーボモータヨウ)      | Cable (for servo motor)  | 1            |
| ☆ S 129 |         | K14M71725402    | セツゾクテンセンクミタテ         | Connection wire assy.    | 1            |
| ☆ S 130 |         | K14M71324832    | セツゾクテンセンクミタテ         | Connection wire assy.    | 1            |
| S 131   |         | M90439037       | SW-PW Pナネジ M4X8      | Screw M4X8               | 1            |
| S 901   |         | MH10E5508       | XYエンコーダケーブルセット       | XY encoder cable set     | 1            |
| S 902   |         | MH27E2508       | XYモータケーブルセット         | XY motor cable set       | 1            |

注) パーツナンバー S123~S126は、ご使用地域とご使用電源により付属形態が異なります。

Remarks) For part No.S123-S126, attached form is different according to the region and power supply.

| ご使用地域           | EU諸国を除く地域 | EU諸国       |         |
|-----------------|-----------|------------|---------|
| Region          | except EU | EU nations |         |
| 電源 Power supply | 全て ALL    | 1φ 220V    | 3φ 380V |
| S123            | -         | -          | 1       |
| S124            | -         | -          | 1       |
| S125            | -         | 1          | 1       |
| S126            | 1         | -          | -       |

索引  
INDEX-1

| 部品コード<br>Parts No. | ページ<br>Page | Fig<br>No. | 部品コード<br>Parts No. | ページ<br>Page | Fig<br>No. | 部品コード<br>Parts No. | ページ<br>Page | Fig<br>No. | 部品コード<br>Parts No. | ページ<br>Page | Fig<br>No. |
|--------------------|-------------|------------|--------------------|-------------|------------|--------------------|-------------|------------|--------------------|-------------|------------|
| K14M71324832       | *** P33     | *** S 130  | M90672002          | *** P13     | *** G 140  | M91103017          | *** P7      | *** D 140  | M91635001          | *** P9      | *** E 140  |
| K14M71725402       | *** P33     | *** S 129  | ↑                  | *** P15     | *** H 109  | M91107022          | *** P5      | *** C 125  | M91650020          | *** P13     | *** G 112  |
| K14MT0850000       | *** P33     | *** S 121  | ↑                  | *** P31     | *** R 111  | M91111015          | *** P19     | *** K 129  | M91701015          | *** P9      | *** E 154  |
| M800G2SOL          | *** P27     | *** P 110  | M90804065          | *** P5      | *** C 106  | M91111045          | *** P7      | *** D 112  | M91770015          | *** P17     | *** J 119  |
| M800G2TE0          | *** P27     | *** P 103  | M90806002          | *** P11     | *** F 122  | M91112045          | *** P19     | *** K 119  | M91802035          | *** P9      | *** E 142  |
| M818E0TRN          | *** P29     | *** Q 122  | M90806003          | *** P19     | *** K 126  | M91116001          | *** P19     | *** K 117  | M91803022          | *** P3      | *** B 115  |
| M860A0FSW          | *** P31     | *** R 109  | M90807003          | *** P19     | *** K 111  | M91119002          | *** P21     | *** L 154  | M91807045          | *** P5      | *** C 103  |
| M90001043          | *** P33     | *** S 106  | M90808065          | *** P9      | *** E 128  | M91119011          | *** P7      | *** D 106  | ↑                  | *** P5      | *** C 136  |
| M90203037          | *** P27     | *** P 109  | M90814004          | *** P21     | *** L 105  | M91129003          | *** P17     | *** J 106  | M91808045          | *** P7      | *** D 118  |
| M90301017          | *** P9      | *** E 139  | M90823050          | *** P3      | *** B 116  | ↑                  | *** P19     | *** K 109  | ↑                  | *** P9      | *** E 143  |
| M90301080          | *** P7      | *** D 110  | M90824002          | *** P19     | *** K 102  | M91131015          | *** P23     | *** M 111  | ↑                  | *** P17     | *** J 123  |
| M90305064          | *** P9      | *** E 117  | M90831050          | *** P9      | *** E 137  | M91140002          | *** P5      | *** C 118  | M91910080          | *** P3      | *** B 152  |
| M90306041          | *** P33     | *** S 110  | M90854045          | *** P9      | *** E 155  | M91142003          | *** P19     | *** K 121  | M92003015          | *** P9      | *** E 151  |
| M90316050          | *** P13     | *** G 123  | M90855045          | *** P19     | *** K 127  | M91143003          | *** P19     | *** K 105  | M92004015          | *** P5      | *** C 102  |
| ↑                  | *** P15     | *** H 115  | M90859004          | *** P21     | *** L 108  | M91144003          | *** P19     | *** K 101  | M92005022          | *** P5      | *** C 116  |
| M90322063          | *** P15     | *** H 101  | M90875045          | *** P11     | *** F 106  | M91145015          | *** P19     | *** K 125  | M92006022          | *** P9      | *** E 136  |
| M90329060          | *** P17     | *** J 114  | M90880045          | *** P13     | *** G 133  | M91183080          | *** P3      | *** B 153  | M92055003          | *** P5      | *** C 115  |
| M90331060          | *** P7      | *** D 153  | ↑                  | *** P15     | *** H 116  | M91207045          | *** P19     | *** K 120  | M92075045          | *** P3      | *** B 121  |
| M90331065          | *** P17     | *** J 120  | M90883080          | *** P3      | *** B 134  | M91209001          | *** P7      | *** D 131  | ↑                  | *** P23     | *** M 118  |
| M90357037          | *** P3      | *** B 109  | M90906003          | *** P3      | *** B 131  | M91252003          | *** P9      | *** E 118  | M93003021          | *** P21     | *** L 123  |
| M90358037          | *** P11     | *** F 123  | ↑                  | *** P3      | *** B 137  | M91253003          | *** P7      | *** D 139  | M93004021          | *** P21     | *** L 121  |
| M90359037          | *** P13     | *** G 141  | M90920002          | *** P17     | *** J 145  | M91254045          | *** P3      | *** B 148  | M93005098          | *** P29     | *** Q 109  |
| ↑                  | *** P15     | *** H 108  | M90922002          | *** P11     | *** F 113  | M91276004          | *** P29     | *** Q 106  | M93009020          | *** P23     | *** M 105  |
| M90361037          | *** P3      | *** B 125  | M90947003          | *** P17     | *** J 138  | M91330004          | *** P3      | *** B 146  | M93015021          | *** P7      | *** D 136  |
| M90409037          | *** P3      | *** B 101  | M90948003          | *** P17     | *** J 107  | M91382045          | *** P13     | *** G 127  | M93101099          | *** P29     | *** Q 108  |
| ↑                  | *** P27     | *** P 112  | ↑                  | *** P17     | *** J 115  | M91404017          | *** P3      | *** B 144  | M93201099          | *** P29     | *** Q 107  |
| M90409041          | *** P33     | *** S 119  | ↑                  | *** P19     | *** K 112  | M91405017          | *** P3      | *** B 145  | M93301045          | *** P9      | *** E 135  |
| M90421050          | *** P11     | *** F 124  | M90971004          | *** P25     | *** N 112  | M91505002          | *** P7      | *** D 156  | M94001017          | *** P11     | *** F 125  |
| ↑                  | *** P13     | *** G 143  | M90990002          | *** P3      | *** B 130  | M91508045          | *** P17     | *** J 133  | ↑                  | *** P21     | *** L 117  |
| ↑                  | *** P15     | *** H 117  | M91007045          | *** P7      | *** D 146  | M91509003          | *** P19     | *** K 115  | ↑                  | *** P25     | *** N 117  |
| ↑                  | *** P23     | *** M 132  | ↑                  | *** P29     | *** Q 119  | M91510003          | *** P9      | *** E 105  | ↑                  | *** P29     | *** Q 116  |
| M90422050          | *** P29     | *** Q 125  | M91010089          | *** P31     | *** R 141  | M91511003          | *** P9      | *** E 149  | M94001030          | *** P3      | *** B 132  |
| M90439037          | *** P33     | *** S 131  | M91012004          | *** P7      | *** D 147  | ↑                  | *** P17     | *** J 109  | M94002017          | *** P3      | *** B 119  |
| M90446037          | *** P13     | *** G 129  | M91024099          | *** P29     | *** Q 112  | M91523001          | *** P5      | *** C 117  | ↑                  | *** P13     | *** G 106  |
| M90455050          | *** P19     | *** K 123  | M91035089          | *** P29     | *** Q 102  | ↑                  | *** P7      | *** D 101  | ↑                  | *** P23     | *** M 101  |
| M90503045          | *** P17     | *** J 111  | M91049089          | *** P29     | *** Q 101  | M91524001          | *** P5      | *** C 130  | ↑                  | *** P23     | *** M 120  |
| M90504065          | *** P13     | *** G 101  | M91051089          | *** P29     | *** Q 105  | M91524002          | *** P5      | *** C 129  | M94003017          | *** P13     | *** G 121  |
| ↑                  | *** P15     | *** H 105  | M91053020          | *** P7      | *** D 145  | M91525001          | *** P7      | *** D 122  | M94003099          | *** P25     | *** N 113  |
| ↑                  | *** P23     | *** M 115  | ↑                  | *** P23     | *** M 123  | ↑                  | *** P9      | *** E 131  | M94004017          | *** P13     | *** G 119  |
| M90511050          | *** P13     | *** G 114  | M91054004          | *** P3      | *** B 155  | ↑                  | *** P19     | *** K 104  | M94004098          | *** P29     | *** Q 113  |
| ↑                  | *** P21     | *** L 152  | ↑                  | *** P25     | *** N 105  | M91525002          | *** P9      | *** E 107  | M94005017          | *** P13     | *** G 124  |
| ↑                  | *** P29     | *** Q 120  | ↑                  | *** P27     | *** P 105  | M91526001          | *** P7      | *** D 137  | M94005037          | *** P3      | *** B 122  |
| ↑                  | *** P33     | *** S 116  | ↑                  | *** P33     | *** S 104  | M91528015          | *** P9      | *** E 101  | ↑                  | *** P23     | *** M 102  |
| M90511065          | *** P13     | *** G 108  | M91056004          | *** P33     | *** S 112  | M91576045          | *** P31     | *** R 138  | M94006017          | *** P23     | *** M 126  |
| M90512065          | *** P23     | *** M 108  | M91057004          | *** P27     | *** P 101  | M91600010          | *** P5      | *** C 133  | M94007017          | *** P13     | *** G 103  |
| M90516065          | *** P21     | *** L 151  | M91058004          | *** P21     | *** L 113  | M91602046          | *** P17     | *** J 139  | M94008017          | *** P11     | *** F 105  |
| M90518050          | *** P15     | *** H 125  | ↑                  | *** P25     | *** N 104  | M91606022          | *** P25     | *** N 115  | ↑                  | *** P15     | *** H 118  |
| M90573080          | *** P3      | *** B 133  | M91058020          | *** P15     | *** H 103  | M91608022          | *** P11     | *** F 103  | M94010021          | *** P11     | *** F 104  |
| M90604065          | *** P21     | *** L 137  | M91059004          | *** P3      | *** B 108  | M91610046          | *** P17     | *** J 101  | M94012017          | *** P21     | *** L 120  |
| M90605010          | *** P3      | *** B 141  | ↑                  | *** P29     | *** Q 110  | M91633001          | *** P5      | *** C 128  | M94014017          | *** P17     | *** J 124  |
| ↑                  | *** P31     | *** R 105  | M91067004          | *** P3      | *** B 105  | ↑                  | *** P9      | *** E 122  | M94019017          | *** P7      | *** D 151  |
| M90608003          | *** P19     | *** K 130  | ↑                  | *** P29     | *** Q 117  | M91634001          | *** P5      | *** C 131  | ↑                  | *** P21     | *** L 146  |
| M90624053          | *** P21     | *** L 144  | M91071004          | *** P3      | *** B 103  | ↑                  | *** P9      | *** E 127  | M94021017          | *** P15     | *** H 107  |
| ↑                  | *** P31     | *** R 139  | ↑                  | *** P21     | *** L 125  | M91635001          | *** P5      | *** C 111  | M94022017          | *** P15     | *** H 120  |
| M90630050          | *** P31     | *** R 137  | ↑                  | *** P27     | *** P 114  | ↑                  | *** P7      | *** D 121  | M94026017          | *** P7      | *** D 148  |

索引  
INDEX-2

| 部品コード<br>Parts No. | ページ<br>Page | Fig<br>No. | 部品コード<br>Parts No. | ページ<br>Page | Fig<br>No. | 部品コード<br>Parts No. | ページ<br>Page | Fig<br>No. | 部品コード<br>Parts No. | ページ<br>Page | Fig<br>No. |
|--------------------|-------------|------------|--------------------|-------------|------------|--------------------|-------------|------------|--------------------|-------------|------------|
| M95001017          | *** P21 *** | L 150      | MB18A0123          | *** P31 *** | R 102      | MB18A0461          | *** P9 ***  | E 141      | MB18A1216          | *** P11 *** | F 119      |
| M95002017          | *** P9 ***  | E 124      | MB18A0128          | *** P5 ***  | C 126      | MB18A0462          | *** P9 ***  | E 156      | MB18A1254          | *** P9 ***  | E 108      |
| ↑                  | *** P11 *** | F 111      | ↑                  | *** P31 *** | R 101      | MB18A0476          | *** P19 *** | K 107      | MB18A1257          | *** P17 *** | J 128      |
| ↑                  | *** P13 *** | G 125      | MB18A0132          | *** P3 ***  | B 110      | MB18A0477          | *** P21 *** | L 107      | MB18A1259          | *** P17 *** | J 108      |
| M95003017          | *** P3 ***  | B 114      | MB18A0150          | *** P13 *** | G 126      | MB18A0523          | *** P21 *** | L 148      | MB18A1261          | *** P9 ***  | E 113      |
| ↑                  | *** P23 *** | M 128      | MB18A0154          | *** P7 ***  | D 135      | MB18A0551          | *** P19 *** | K 136      | MB18A1263          | *** P23 *** | M 104      |
| ↑                  | *** P33 *** | S 117      | MB18A0157          | *** P3 ***  | B 149      | MB18A0555          | *** P17 *** | J 104      | MB18A1265          | *** P9 ***  | E 121      |
| M95004017          | *** P21 *** | L 127      | MB18A0175          | *** P17 *** | J 130      | MB18A0557          | *** P9 ***  | E 144      | MB18A1293          | *** P9 ***  | E 138      |
| M95004020          | *** P23 *** | M 133      | MB18A0180          | *** P17 *** | J 116      | MB18A0581          | *** P5 ***  | C 107      | MB18A1390          | *** P23 *** | M 121      |
| M95005017          | *** P15 *** | H 122      | MB18A0181          | *** P19 *** | K 113      | MB18A0582          | *** P5 ***  | C 101      | MB18A1411          | *** P5 ***  | C 105      |
| M95006021          | *** P13 *** | G 116      | MB18A0187          | *** P17 *** | J 132      | MB18A0584          | *** P3 ***  | B 143      | MB18A1412          | *** P7 ***  | D 116      |
| M95011021          | *** P21 *** | L 138      | MB18A0189          | *** P19 *** | K 122      | MB18A0590          | *** P9 ***  | E 150      | MB18A1434          | *** P13 *** | G 131      |
| M95013017          | *** P29 *** | Q 121      | MB18A0190          | *** P19 *** | K 106      | MB18A0601          | *** P13 *** | G 139      | MB18A1454          | *** P9 ***  | E 120      |
| M95014017          | *** P13 *** | G 128      | MB18A0191          | *** P19 *** | K 132      | ↑                  | *** P15 *** | H 113      | MB18A1476          | *** P21 *** | L 119      |
| M95031021          | *** P23 *** | M 112      | MB18A0192          | *** P17 *** | J 103      | MB18A0603          | *** P9 ***  | E 145      | MB18A1477          | *** P21 *** | L 103      |
| M96002001          | *** P21 *** | L 130      | MB18A0194          | *** P19 *** | K 103      | MB18A0611          | *** P7 ***  | D 127      | MB18A1481          | *** P23 *** | M 131      |
| M96002017          | *** P31 *** | R 136      | MB18A0200          | *** P13 *** | G 111      | MB18A0621          | *** P15 *** | H 126      | MB18A1523          | *** P21 *** | L 128      |
| M96020021          | *** P31 *** | R 135      | MB18A0211          | *** P17 *** | J 117      | MB18A0660          | *** P5 ***  | C 122      | MB18A1571          | *** P21 *** | L 132      |
| M96030021          | *** P9 ***  | E 130      | MB18A0213          | *** P17 *** | J 105      | MB18A0661          | *** P5 ***  | C 135      | ↑                  | *** P21 *** | L 140      |
| M96031021          | *** P7 ***  | D 143      | MB18A0216          | *** P17 *** | J 135      | MB18A0662          | *** P5 ***  | C 132      | MB18A1603          | *** P17 *** | J 126      |
| M96032021          | *** P9 ***  | E 109      | MB18A0221          | *** P17 *** | J 118      | MB18A0663          | *** P5 ***  | C 121      | MB18A1664          | *** P9 ***  | E 123      |
| M96061021          | *** P21 *** | L 143      | MB18A0223          | *** P17 *** | J 121      | MB18A0664          | *** P5 ***  | C 124      | MB18A1691          | *** P31 *** | R 131      |
| M96101099          | *** P13 *** | G 134      | MB18A0231          | *** P5 ***  | C 109      | MB18A0665          | *** P5 ***  | C 123      | MB18A1700          | *** P19 *** | K 134      |
| ↑                  | *** P15 *** | H 114      | MB18A0232          | *** P9 ***  | E 132      | MB18A0688          | *** P7 ***  | D 111      | MB18A1702          | *** P17 *** | J 136      |
| M96201099          | *** P13 *** | G 138      | MB18A0233          | *** P5 ***  | C 114      | MB18A0700          | *** P19 *** | K 124      | MB18A1740          | *** P17 *** | J 129      |
| ↑                  | *** P15 *** | H 111      | MB18A0234          | *** P5 ***  | C 113      | MB18A0702          | *** P9 ***  | E 153      | MB18A1784          | *** P9 ***  | E 110      |
| M96301099          | *** P13 *** | G 137      | MB18A0251          | *** P3 ***  | B 147      | MB18A0717          | *** P13 *** | G 136      | MB18A1833          | *** P7 ***  | D 108      |
| M97318099          | *** P33 *** | S 128      | MB18A0252          | *** P23 *** | M 107      | ↑                  | *** P15 *** | H 110      | MB18A1910          | *** P9 ***  | E 152      |
| M97320099          | *** P33 *** | S 127      | MB18A0254          | *** P9 ***  | E 119      | ↑                  | *** P31 *** | R 110      | MB18A1921          | *** P21 *** | L 155      |
| M97340099          | *** P29 *** | Q 114      | MB18A0256          | *** P9 ***  | E 125      | MB18A0725          | *** P9 ***  | E 102      | MB18A1950          | *** P23 *** | M 125      |
| M97343099          | *** P15 *** | H 119      | MB18A0257          | *** P9 ***  | E 148      | MB18A0740          | *** P5 ***  | C 110      | MB18A2138          | *** P17 *** | J 113      |
| M97344099          | *** P13 *** | G 142      | MB18A0259          | *** P9 ***  | E 114      | MB18A0742          | *** P7 ***  | D 130      | MB18A2180          | *** P17 *** | J 137      |
| M97349099          | *** P33 *** | S 125      | MB18A0261          | *** P9 ***  | E 112      | MB18A0750          | *** P15 *** | H 123      | MB18A2194          | *** P19 *** | K 118      |
| M98005017          | *** P9 ***  | E 103      | MB18A0262          | *** P9 ***  | E 126      | MB18A0751          | *** P23 *** | M 119      | MB18A2411          | *** P5 ***  | C 105      |
| M98006017          | *** P3 ***  | B 156      | MB18A0263          | *** P23 *** | M 127      | MB18A0757          | *** P7 ***  | D 115      | MB18A2476          | *** P3 ***  | B 112      |
| M98014021          | *** P7 ***  | D 107      | MB18A0265          | *** P9 ***  | E 115      | MB18A0784          | *** P9 ***  | E 157      | MB18A2477          | *** P21 *** | L 102      |
| MA10A1613          | *** P31 *** | R 115      | MB18A0274          | *** P9 ***  | E 129      | MB18A0802          | *** P13 *** | G 120      | MB18A2601          | *** P13 *** | G 135      |
| MA20A0257          | *** P21 *** | L 110      | MB18A0275          | *** P9 ***  | E 158      | MB18A0803          | *** P19 *** | K 108      | MB18A2601          | *** P15 *** | H 121      |
| MA20A8571          | *** P29 *** | Q 103      | MB18A0284          | *** P9 ***  | E 133      | MB18A0830          | *** P3 ***  | B 142      | MB18A2603          | *** P19 *** | K 114      |
| ↑                  | *** P33 *** | S 120      | MB18A0287          | *** P9 ***  | E 134      | MB18A0833          | *** P7 ***  | D 123      | MB18A2740          | *** P7 ***  | D 138      |
| MA20A9571          | *** P29 *** | Q 124      | MB18A0293          | *** P9 ***  | E 146      | MB18A0912          | *** P9 ***  | E 106      | MB18A2742          | *** P23 *** | M 103      |
| MA21P0454          | *** P21 *** | L 136      | MB18A0325          | *** P7 ***  | D 117      | MB18A0914          | *** P7 ***  | D 103      | MB18A2910          | *** P9 ***  | E 147      |
| MA21P0750          | *** P13 *** | G 104      | MB18A0327          | *** P7 ***  | D 105      | MB18A0921          | *** P21 *** | L 156      | MB18A3138          | *** P17 *** | J 110      |
| MA30A0422          | *** P13 *** | G 132      | MB18A0350          | *** P7 ***  | D 102      | MB18A0950          | *** P23 *** | M 109      | MB18A3180          | *** P5 ***  | C 127      |
| MA30A0571          | *** P31 *** | R 142      | MB18A0352          | *** P19 *** | K 135      | MB18A0955          | *** P7 ***  | D 114      | MB18A3192          | *** P19 *** | K 131      |
| MA30A0758          | *** P21 *** | L 126      | MB18A0390          | *** P21 *** | L 141      | MB18A0973          | *** P9 ***  | E 116      | MB18A3477          | *** P11 *** | F 107      |
| MA35A1781          | *** P21 *** | L 134      | MB18A0411          | *** P5 ***  | C 105      | MB18A0980          | *** P11 *** | F 112      | MB18A3603          | *** P15 *** | H 112      |
| MA35A6758          | *** P21 *** | L 139      | MB18A0412          | *** P5 ***  | C 104      | MB18A1101          | *** P31 *** | R 104      | MB18A3691          | *** P31 *** | R 133      |
| MA45A5758          | *** P21 *** | L 153      | MB18A0434          | *** P23 *** | M 114      | MB18A1154          | *** P13 *** | G 117      | MB18A3740          | *** P7 ***  | D 119      |
| MB02A0608          | *** P31 *** | R 113      | MB18A0450          | *** P7 ***  | D 126      | MB18A1157          | *** P13 *** | G 102      | MB18A4180          | *** P17 *** | J 112      |
| MB02A1608          | *** P31 *** | R 112      | MB18A0451          | *** P7 ***  | D 125      | MB18A1187          | *** P17 *** | J 134      | MB18A4339          | *** P5 ***  | C 119      |
| MB18A0101          | *** P3 ***  | B 140      | MB18A0452          | *** P7 ***  | D 120      | MB18A1191          | *** P19 *** | K 133      | MB18A4454          | *** P23 *** | M 116      |
| MB18A0120          | *** P7 ***  | D 133      | MB18A0454          | *** P7 ***  | D 113      | MB18A1194          | *** P19 *** | K 116      | MB18A4601          | *** P21 *** | L 116      |
| MB18A0121          | *** P7 ***  | D 129      | MB18A0456          | *** P5 ***  | C 112      | MB18A1196          | *** P19 *** | K 110      | MB18A4603          | *** P13 *** | G 113      |
| MB18A0123          | *** P7 ***  | D 128      | MB18A0458          | *** P21 *** | L 111      | MB18A1213          | *** P17 *** | J 131      | MB18A4910          | *** P9 ***  | E 111      |

索引  
INDEX-3

| 部品コード<br>Parts No. | ページ<br>Page | Fig<br>No. | 部品コード<br>Parts No. | ページ<br>Page | Fig<br>No. | 部品コード<br>Parts No. | ページ<br>Page | Fig<br>No. | 部品コード<br>Parts No. | ページ<br>Page | Fig<br>No. |
|--------------------|-------------|------------|--------------------|-------------|------------|--------------------|-------------|------------|--------------------|-------------|------------|
| MB18A4920          | *** P21 *** | L 104      | MB18F3434          | *** P9 ***  | E 901      | ME40A0963          | *** P33 *** | S 115      | MH50E1848          | *** P21 *** | L 157      |
| MB18A5192          | *** P19 *** | K 128      | MB18F3501          | *** P17 *** | J 125      | MF00A0608          | *** P31 *** | R 114      | MM10A1479          | *** P31 *** | R 125      |
| MB18A5454          | *** P23 *** | M 106      | MB18F4434          | *** P13 *** | G 901      | MF06A1620          | *** P33 *** | S 108      | MM11A0245          | *** P17 *** | J 141      |
| MB18A5603          | *** P13 *** | G 115      | MB18M9601          | *** P13 *** | G 107      | MF10A0149          | *** P31 *** | R 128      | MM11A0702          | *** P17 *** | J 140      |
| MB18A6454          | *** P5 ***  | C 134      | MB45A0767          | *** P21 *** | L 129      | MF10A0555          | *** P17 *** | J 142      | MS01A0361          | *** P3 ***  | B 135      |
| MB18A7339          | *** P5 ***  | C 120      | MB60A0201          | *** P33 *** | S 109      | MF20A0130          | *** P33 *** | S 107      | MS01A1976          | *** P31 *** | R 118      |
| MB18A7454          | *** P5 ***  | C 137      | MB60A0366          | *** P27 *** | P 102      | MF90A0976          | *** P31 *** | R 119      | MS02A0479          | *** P31 *** | R 124      |
| MB18A8454          | *** P7 ***  | D 134      | MB60A0419          | *** P31 *** | R 103      | MG30A0740          | *** P5 ***  | C 138      | MS02A0976          | *** P31 *** | R 122      |
| MB18A9339          | *** P3 ***  | B 102      | MB60A0420          | *** P33 *** | S 111      | MH10A0484          | *** P25 *** | N 108      | MS02A1976          | *** P31 *** | R 121      |
| MB18A9454          | *** P7 ***  | D 124      | MB60A0560          | *** P31 *** | R 140      | MH10A0602          | *** P25 *** | N 119      | MS02A2456          | *** P21 *** | L 124      |
| MB18B0339          | *** P11 *** | F 117      | MB60A0750          | *** P3 ***  | B 120      | MH10A2508          | *** P33 *** | S 123      | MS02A2976          | *** P31 *** | R 120      |
| MB18B0454          | *** P15 *** | H 104      | MB60A1620          | *** P33 *** | S 113      | MH10A2FUS          | *** P31 *** | R 107      | MS05A0976          | *** P31 *** | R 117      |
| MB18B1339          | *** P11 *** | F 116      | MB60A2352          | *** P27 *** | P 104      | MH10A3FUS          | *** P31 *** | R 106      | MS05A1976          | *** P31 *** | R 116      |
| MB18B1601          | *** P3 ***  | B 118      | MB60A2620          | *** P33 *** | S 114      | MH10E0193          | *** P31 *** | R 108      | MS06A0567          | *** P31 *** | R 130      |
| MB18B2454          | *** P17 *** | J 122      | MB60A5780          | *** P27 *** | P 116      | MH10E5508          | *** P33 *** | S 901      | MS10A0192          | *** P3 ***  | B 139      |
| MB18B2601          | *** P11 *** | F 114      | MB60A6780          | *** P27 *** | P 117      | MH27A1508          | *** P33 *** | S 124      | MS10A0976          | *** P31 *** | R 123      |
| MB18B3601          | *** P21 *** | L 112      | MB61A0650          | *** P3 ***  | B 136      | MH27E2484          | *** P25 *** | N 116      | MS10A1456          | *** P3 ***  | B 117      |
| MB18B4454          | *** P13 *** | G 105      | MB61A5601          | *** P33 *** | S 118      | MH27E2508          | *** P33 *** | S 902      | MS10A1976          | *** P31 *** | R 126      |
| MB18B4601          | *** P21 *** | L 109      | MB62A0757          | *** P29 *** | Q 111      | MH28A0337          | *** P3 ***  | B 154      | MS10A2976          | *** P31 *** | R 127      |
| MB18B5454          | *** P13 *** | G 110      | MB62A0767          | *** P21 *** | L 135      | MH28A0339          | *** P3 ***  | B 123      | MS13A0758          | *** P21 *** | L 149      |
| MB18B5601          | *** P21 *** | L 114      | MB62A0921          | *** P23 *** | M 124      | MH28A0407          | *** P21 *** | L 115      | MS13A2454          | *** P21 *** | L 147      |
| MB18B6601          | *** P15 *** | H 106      | MB62A0975          | *** P23 *** | M 113      | MH28A0408          | *** P25 *** | N 114      | MS14A0553          | *** P17 *** | J 143      |
| MB18B7601          | *** P7 ***  | D 142      | ME10A0154          | *** P7 ***  | D 152      | MH28A0454          | *** P23 *** | M 117      | MS14E0180          | *** P17 *** | J 904      |
| MB18B8601          | *** P7 ***  | D 141      | ME10A0705          | *** P7 ***  | D 149      | MH28A0455          | *** P23 *** | M 122      | MT60A0802          | *** P17 *** | J 102      |
| MB18C0601          | *** P13 *** | G 109      | ME10A0734          | *** P31 *** | R 129      | MH28A0477          | *** P21 *** | L 101      |                    |             |            |
| MB18C1601          | *** P13 *** | G 122      | ME10A3601          | *** P11 *** | F 121      | MH28A0484          | *** P25 *** | N 101      |                    |             |            |
| MB18C2601          | *** P11 *** | F 102      | ME10E0484          | *** P25 *** | N 111      | MH28A0508          | *** P29 *** | Q 115      |                    |             |            |
| MB18C3601          | *** P11 *** | F 118      | ME18A0160          | *** P11 *** | F 120      | MH28A0601          | *** P27 *** | P 106      |                    |             |            |
| MB18E0131          | *** P33 *** | S 105      | ME18A0230          | *** P5 ***  | C 108      | MH28A0621          | *** P11 *** | F 110      |                    |             |            |
| MB18E0138          | *** P17 *** | J 901      | ME18A0300          | *** P7 ***  | D 154      | MH28A0742          | *** P3 ***  | B 107      |                    |             |            |
| MB18E0139          | *** P3 ***  | B 111      | ME18A0339          | *** P11 *** | F 108      | MH28A0752          | *** P27 *** | P 107      |                    |             |            |
| MB18E0155          | *** P19 *** | K 901      | ME18A0408          | *** P25 *** | N 118      | MH28A0770          | *** P29 *** | Q 118      |                    |             |            |
| MB18E0190          | *** P19 *** | K 902      | ME18A0454          | *** P7 ***  | D 155      | MH28A0777          | *** P33 *** | S 122      |                    |             |            |
| MB18E0199          | *** P13 *** | G 903      | ↑                  | *** P23 *** | M 110      | MH28A0802          | *** P3 ***  | B 113      |                    |             |            |
| MB18E0406          | *** P25 *** | N 109      | ME18A0572          | *** P7 ***  | D 150      | MH28A0849          | *** P3 ***  | B 104      |                    |             |            |
| MB18E0436          | *** P15 *** | H 124      | ME18A0740          | *** P3 ***  | B 151      | MH28A0880          | *** P3 ***  | B 106      |                    |             |            |
| MB18E0450          | *** P7 ***  | D 901      | ME18A0756          | *** P7 ***  | D 109      | MH28A0910          | *** P17 *** | J 127      |                    |             |            |
| MB18E0682          | *** P5 ***  | C 902      | ME18A0780          | *** P3 ***  | B 150      | MH28A0957          | *** P21 *** | L 118      |                    |             |            |
| MB18E0776          | *** P33 *** | S 103      | ME18A0950          | *** P7 ***  | D 144      | MH28A1339          | *** P3 ***  | B 124      |                    |             |            |
| MB18E0778          | *** P21 *** | L 142      | ME18A0955          | *** P7 ***  | D 104      | MH28A1484          | *** P25 *** | N 102      |                    |             |            |
| MB18E0781          | *** P21 *** | L 145      | ME18A0957          | *** P21 *** | L 106      | MH28A1508          | *** P29 *** | Q 104      |                    |             |            |
| MB18E0982          | *** P11 *** | F 903      | ME18A0982          | *** P11 *** | F 115      | MH28A1601          | *** P27 *** | P 111      |                    |             |            |
| MB18E1180          | *** P17 *** | J 903      | ME18A1339          | *** P13 *** | G 130      | MH28A2339          | *** P27 *** | P 113      |                    |             |            |
| MB18E1717          | *** P15 *** | H 902      | ME18A1572          | *** P7 ***  | D 132      | MH28A2508          | *** P25 *** | N 110      |                    |             |            |
| MB18E1776          | *** P33 *** | S 101      | ME18E1230          | *** P5 ***  | C 901      | MH28A2601          | *** P27 *** | P 115      |                    |             |            |
| MB18E2776          | *** P33 *** | S 102      | ME28A0257          | *** P23 *** | M 130      | MH28A3339          | *** P25 *** | N 103      |                    |             |            |
| MB18E8434          | *** P13 *** | G 902      | ME28A0390          | *** P21 *** | L 131      | MH28A3508          | *** P33 *** | S 126      |                    |             |            |
| MB18E8501          | *** P13 *** | G 118      | ME28A0470          | *** P3 ***  | B 128      | MH28A3601          | *** P25 *** | N 107      |                    |             |            |
| MB18E9501          | *** P11 *** | F 101      | ME28A0691          | *** P31 *** | R 132      | MH28A4339          | *** P3 ***  | B 138      |                    |             |            |
| MB18F0434          | *** P11 *** | F 901      | ME28A0797          | *** P3 ***  | B 129      | MH28A4508          | *** P29 *** | Q 123      |                    |             |            |
| MB18F0501          | *** P11 *** | F 109      | ME28A0920          | *** P21 *** | L 122      | MH28A4601          | *** P25 *** | N 106      |                    |             |            |
| MB18F1434          | *** P11 *** | F 902      | ME28A1272          | *** P23 *** | M 129      | MH28A5601          | *** P27 *** | P 108      |                    |             |            |
| MB18F1501          | *** P15 *** | H 102      | ME28A1691          | *** P31 *** | R 134      | MH28E0434          | *** P17 *** | J 902      |                    |             |            |
| MB18F2434          | *** P15 *** | H 901      | ME28E0339          | *** P3 ***  | B 126      | MH40A0352          | *** P17 *** | J 144      |                    |             |            |
| MB18F2501          | *** P9 ***  | E 104      | ME28E1339          | *** P3 ***  | B 127      | MH50E0848          | *** P21 *** | L 133      |                    |             |            |

MEMO

A series of horizontal dashed lines for writing.

# 三菱電機株式会社

お問い合わせは下記へどうぞ

FAシステム事業本部 機器計画部 駆動機器グループ 〒100-8310 東京都千代田区丸の内 2-7-3 (東京ビル)

代表電話番号 (03)3218-6631 代表FAX番号 (03)3218-6823

## MITSUBISHI ELECTRIC CORPORATION

FACTORY AUTOMATION SYSTEM GROUP

Tokyo 100-8310, Japan

Fax : +81-3-3218-6821