

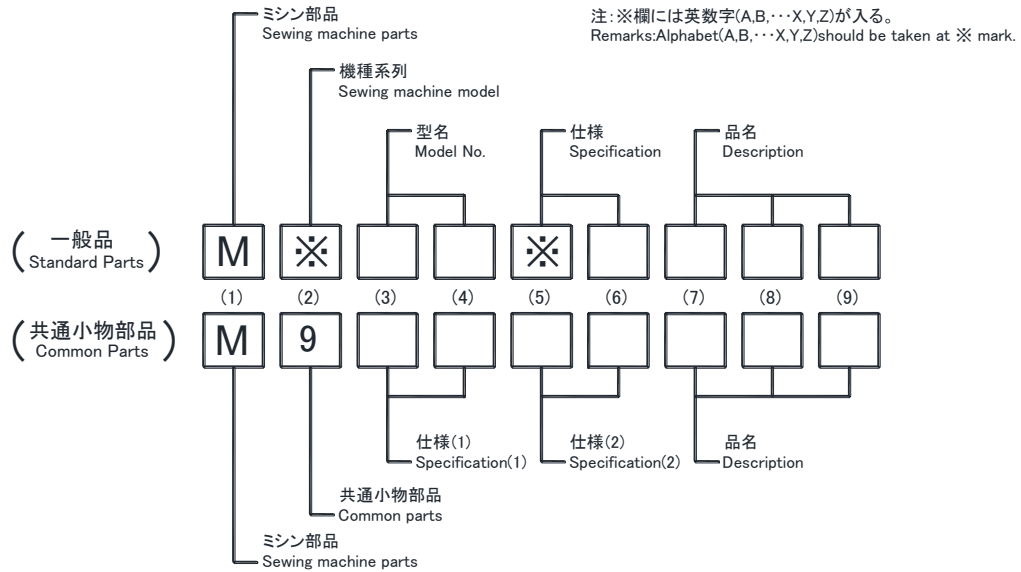
三菱工業用ミシン部品カタログ Industrial Sewing Machine Parts Catalog

Model LY3-6840-B0T

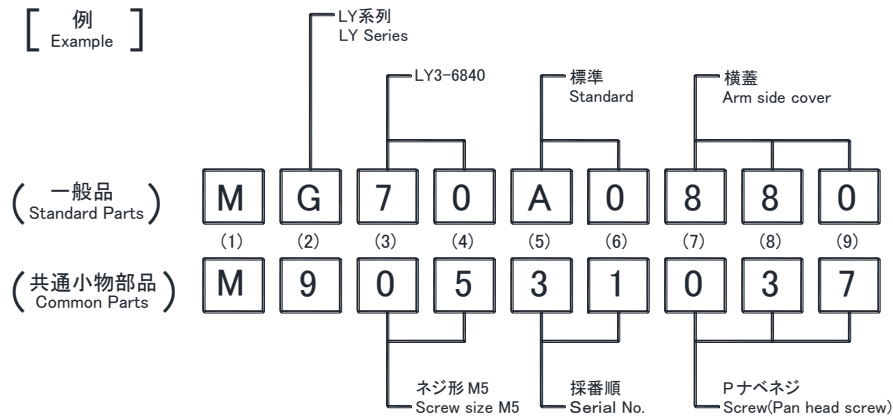
| | 目 次 | CONTENTS | Page |
|---|------------------|--|------|
| A | 本 体 関 係 (I) | Arm bed & it's accessories (I) | 2 |
| B | 本 体 関 係 (II) | Arm bed & it's accessories (II) | 4 |
| C | 縫 い 機 構 (I) | Sewing mechanism (I) | 6 |
| D | 縫い機構(II)および下送り機構 | Sewing mechanism (II) & feed rock lower shaft mechanism | 8 |
| E | 送 り 調 節 機 構 | Stitch length mechanism | 10 |
| F | 上 部 水 平 送 り 機 構 | Upper feed rock shaft mechanism | 12 |
| G | 上 部 上 下 送 り 機 構 | Upper feed lifting rock shaft mechanism | 14 |
| H | 押 え 機 構 | Presser foot mechanism | 16 |
| J | タッチバックおよび検出器機構 | Touch back mechanism & detector mechanism | 18 |
| K | 給 油 機 構 | Oil lubrication mechanism | 20 |
| L | 付 属 品 | Accessories | 22 |
| | 索 引 | Index | 24 |

ミシン部品コードの採番基準

SPARE PARTS No. Designation system



[例]
Example



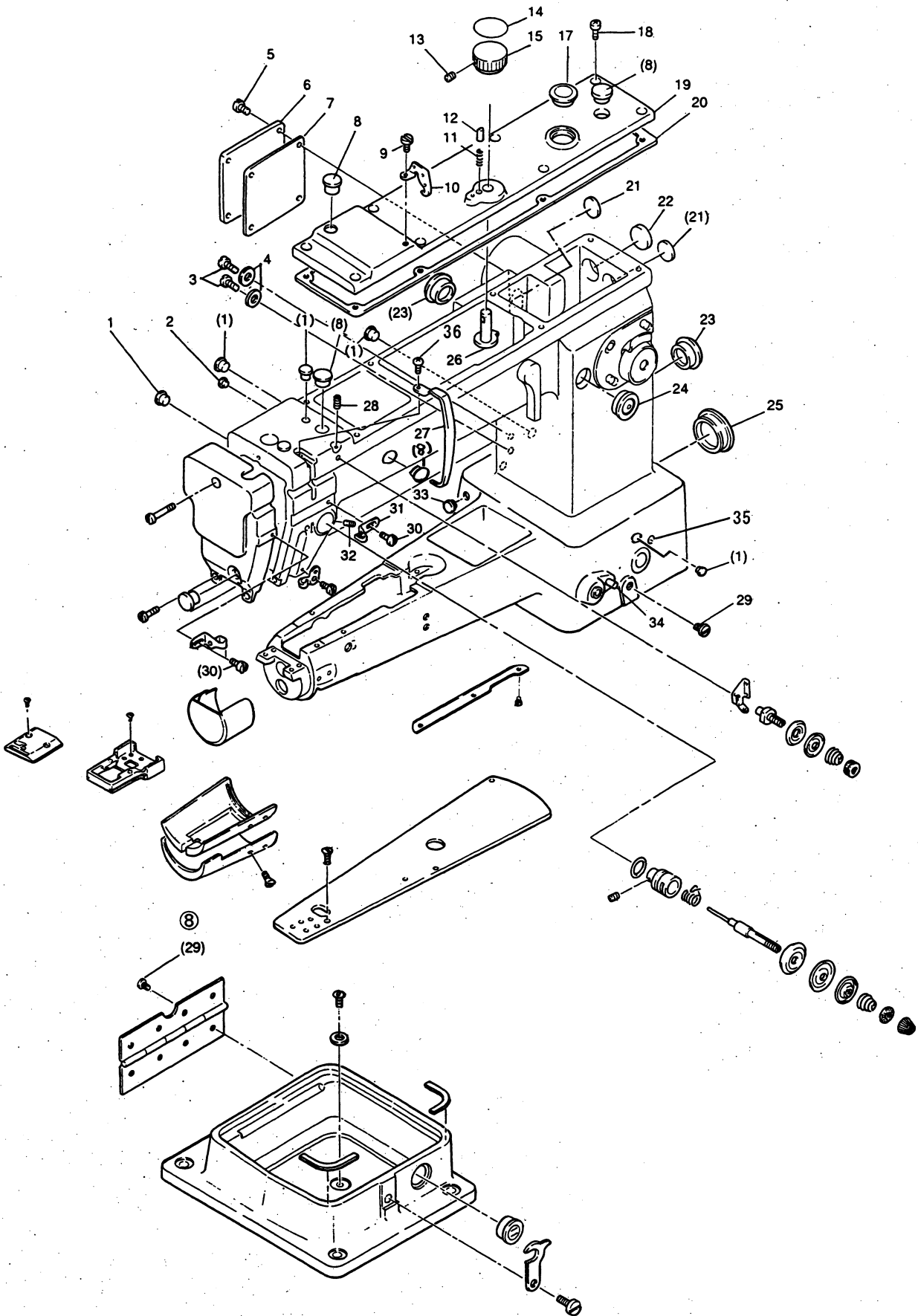
注: 一般品についての機種型名は、その部品が最初に使用された機種型名を示します。従って長期にわたる場合は、機種の変更が行われるため、当初の機種以外の機種で使用されている場合があります。
Sewing machine Models, of Standard Parts are Indicated model of these parts are registered firstly. Parts are used for not only the indicated model, but also another models, in reason of New development, improvement after.

パーツカタログご利用に際して Information on use of the parts catalog

- ・補用品ご注文の際は、部品コードでご注文下さい。また、このパーツブックの管理番号と発行年月(表紙右下,例えば、P-1...202104)モデル機械番号を、合わせてご連絡頂ければ幸いです。
- ・一部の部品について、改良のため予告なしに変更になる場合がありますのでご了承下さい。
- ・このパーツカタログは、2021年4月のデータにもとづいて作成されたものです。
- ・部品コード欄が、 — となっている部品は、補給いたしません。ただし組コードが記載されているものは、組部品として補給いたしますので、組コードでご注文下さい。
- ・使用個数欄の英数字組合せ文字は、このモデル番号のサブ機械番号をしめています。
- ・尚、本パーツブックの記載内容にお気付きの点がありましたら、お知らせ頂ければ幸いです。

- ・When ordering any spare part, please specify its part code. In addition, please specify the management number and issued date of this parts catalog (e.g.P-1 202104 indicated at bottom right of the front cover) and the machine model number.
- ・Some parts are subject to change due to modification without notice.
- ・This parts catalog is based the as of April 2021.
- ・Any part marked-in the part code column will not be supplied. When a part has its assembly code, please specify the assembly code because that part is supplied as an assembly part.
- ・Alphanumerical characters indicated in the required quantity column indicate the sub machine number of this model number.
- ・Please write to us if you have any question on this parts catalog.

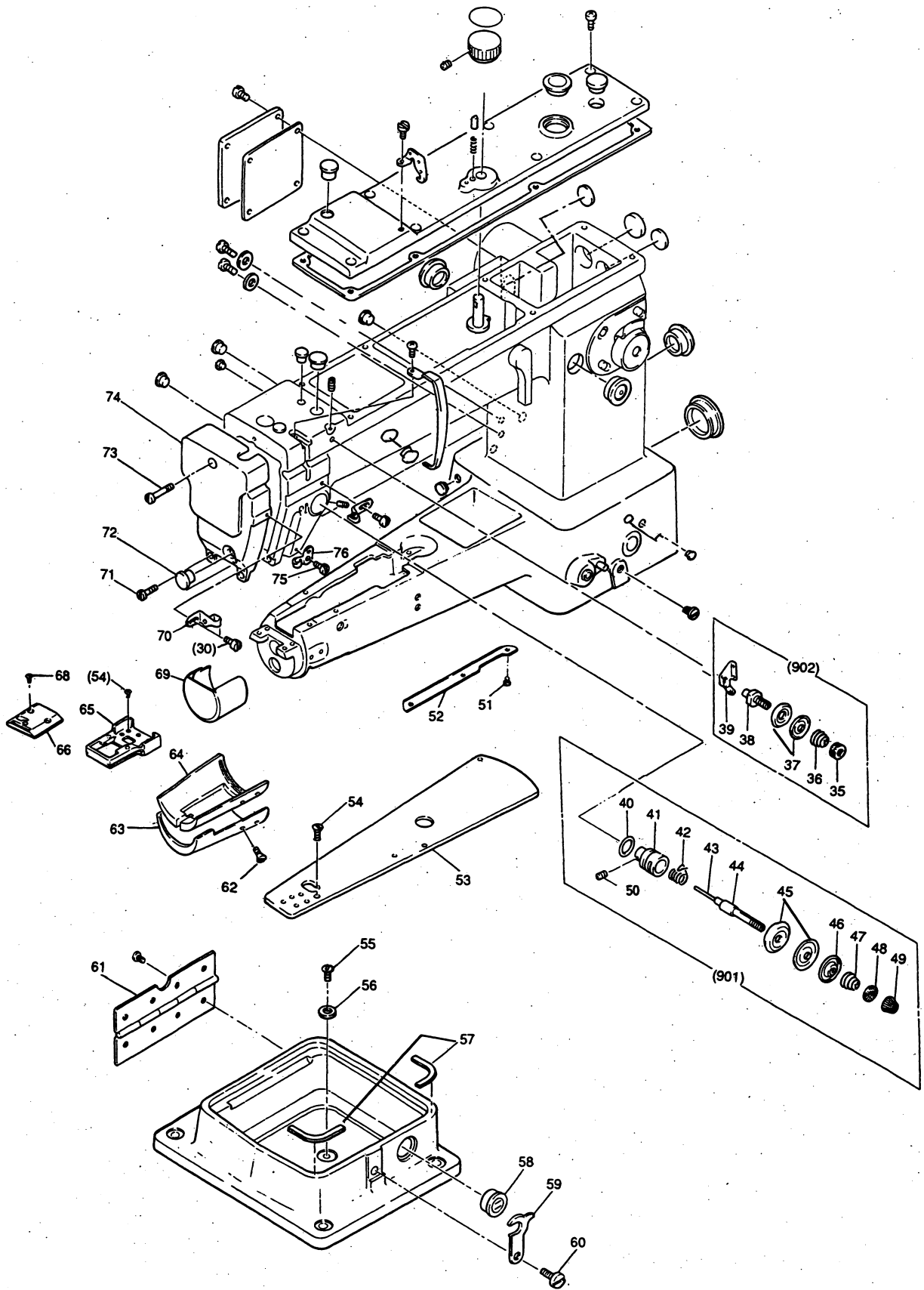
A 本体関係(I)
ARM BED AND IT'S ACCESSORIES(I)



[A] 本体関係 (I)
ARM BED & IT'S ACCESSORIES (I)

| Fig. No. | 変更 Mod | 部品コード Parts. No. | 部 品 名 | Description | 使用数 Amt. Req. BOT |
|----------|--------|------------------|-------------------|----------------------------------|-------------------------|
| A01 | C | M90883080 | ゴムセン | Rubber plug ϕ 8.8 | 5 |
| A02 | | M90573080 | ゴムセン | Rubber plug ϕ 5.7 | 1 |
| A03 | C | M91508004 | プ ラマイネジ | Screw 15/64 (28) x8 | 2 |
| A04 | | M90105054 | シールワッシャ W6 | Seal washer 6 | 2 |
| A05 | | M91109004 | サ ガ ネツキ プ ラマイネジ | Screw 11/64 (40) X8 | 4 |
| A06 | | MG75A0880 | ヨコブ タ 1 | Arm side cover 1 | 1 |
| A07 | | MG75A0691 | ガ スケツト | Gasket for arm side cover | 1 |
| A08 | C | M91910080 | ゴムセン | Rubber plug ϕ 19 | 4 |
| A09 | | M91109002 | ヒラネジ | Screw 11/64 (40) X7 | 1 |
| A10 | | MG75A0180 | イトアンナイ | Thraed guide | 1 |
| A11 | | MG75A0572 | ツルマキハネ | Coil spring | 1 |
| A12 | C | M90431060 | ピン | Stopper pin | 1 |
| A13 | C | M94006021 | ロツカクアナツキトメネジ M4X6 | Soket set screw M4X6 | 1 |
| A14 | | MG70A0841 | メモリイタ | Stitch length indicating plate | 1 |
| A15 | C | MG70A1631 | ダイヤル | Dial | 1 |
| A17 | | MF20A0135 | アブラマト | Oil check window | 1 |
| A18 | C | M91112004 | プ ラマイネジ | Screw 11/64 (40) X11 | 8 |
| A19 | C | MG70A0600 | トップカバー | Top cover | 1 |
| A20 | | MG75A1691 | ガ スケツト | Gasket for top cover | 1 |
| A21 | | M92200080 | セン | Rubber plug ϕ 22 | 2 |
| A22 | | M92900080 | セン | Rubber plug ϕ 29 | 1 |
| A23 | | M92601080 | セン | Rubber plug ϕ 26 | 2 |
| A24 | | MG70A1250 | オイルゲージ | Oil gauge | 1 |
| A25 | | MG70A0500 | セン | Rubber plug ϕ 35.5 | 1 |
| A26 | | MG75A0291 | ジ ヨウゲ オクリチヨウセツカム | Upper feed lifting regulator cam | 1 |
| A27 | | MF03A0584 | テンヒンカバー | Thead take-up cover | 1 |
| A28 | | M91108001 | トメネジ | Set screw 11/64 (40) x5.5 | 1 |
| A29 | | M91510002 | ヒラネジ | Screw 15/64 (28) x12 | 9 |
| A30 | C | M90908003 | マルヒラネジ | Screw 9/64 (40) x6 | 2 |
| A31 | | MG43A0181 | イトアンナイ | Thread guide | 1 |
| A32 | | M91508001 | アタマナシトメネジ | Set screw 15/64 (28) x6.8 | 1 |
| A33 | | M91604080 | セン | Rubber plug ϕ 16 | 1 |
| A34 | | M90811060 | ヘイコウピン | Pin | 1 |
| A35 | C | M90819060 | ヘイコウピン | Pin | 1 |
| A36 | C | M91106004 | プ ラマイネジ | Screw 11/64 (40) x8 | 1 |

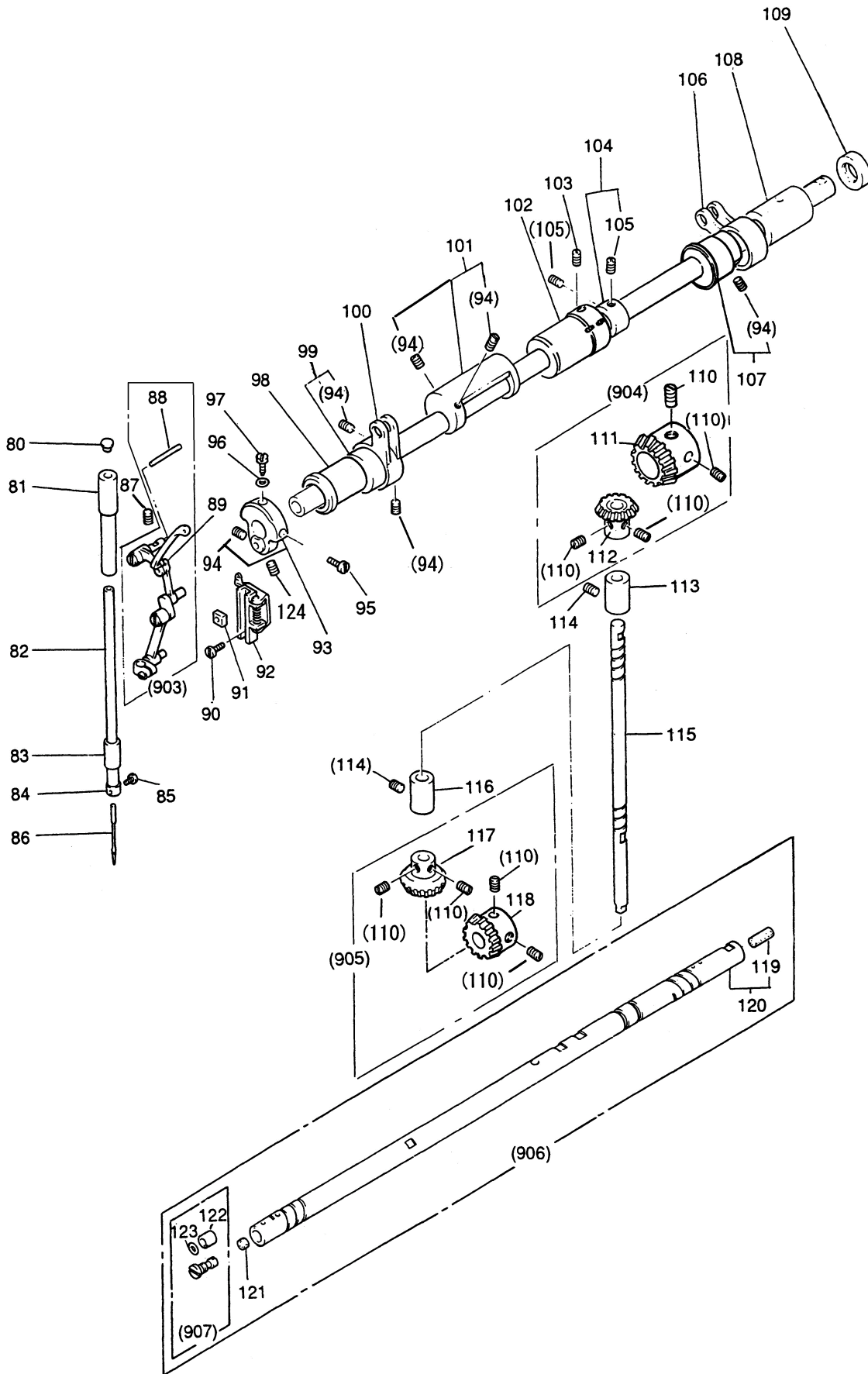
㊦ 本体関係(Ⅱ)
 ARM BED AND IT'S ACCESSORIES(Ⅱ)



[B] 本体関係 (Ⅱ)
ARM BED & IT'S ACCESSORIES (Ⅱ)

| Fig. No. | 変更 Mod | 部品コード Parts. No. | 部 品 名 | Description | 使用数 Amt. Req. BOT |
|----------|--------|------------------|---------------|-----------------------------------|-------------------------|
| B35 | | M91101046 | ツマミナツト | Thumb nut 11/64 (40) | 1 |
| B36 | | MF36A0245 | エンスイハネ | Thread tension spring | 1 |
| B37 | | MF10A1555 | チヨウシザラ | Thread tension disc | 2 |
| B38 | | MF90A0553 | チヨウシホウ | Thread tension stud | 1 |
| B39 | | MF00A0181 | イトアンナイ | Thread guide | 1 |
| B40 | | M91501085 | Oリング | O-ring S15 | 1 |
| B41 | | MF10A0709 | ブツシュ | Thread tension regulator bushing | 1 |
| B42 | | MF02A0187 | イトトリハネ | Thread take-up spring | 1 |
| B43 | | M90228060 | ピン | Thread tension pin | 1 |
| B44 | | MF02A0553 | チヨウシホウ | Thread tension stud | 1 |
| B45 | | MF10A0555 | チヨウシザラ | Thread tension discs | 2 |
| B46 | C | MH40A0556 | チヨウシザラオサエ | Thread tension releasing disc | 1 |
| B47 | | MG52A0245 | エンスイハネ | Thread tension spring | 1 |
| B48 | | MT60A0802 | マワリトメ | Thumb nut revolution stopper | 1 |
| B49 | C | M91610046 | ツマミナツト | Thumb nut 1/4 (40) | 1 |
| B50 | | M90901002 | ヒラネジ | Screw 9/64 (40) x4 | 1 |
| B51 | | M90906002 | ヒラネジ | Screw 9/64 (40) x4.5 | 3 |
| B52 | | MG70A0691 | ガスケット | Gasket for top cover | 1 |
| B53 | | MG70A2339 | シリンダーカバー上 | Cylinder cover (upper) | 1 |
| B54 | | M90911010 | サラネジ | Screw 9/64 (40) x5.5 | 7 |
| B55 | | M92002002 | ヒラネジ | Screw 5/16 (28) x10 | 1 |
| B56 | | M97001052 | トクシザガネ | Washer | 1 |
| B57 | | MG70A0419 | ホウシヨクム | Vibration preventing rubber | 2 |
| B58 | | MG70A0250 | オイルゲージ | Oil gauge | 1 |
| B59 | | MG61A0361 | カケガネ | Spring holder | 1 |
| B60 | | M91525015 | ダツキヒラネジ | Stud screw 5/16 (28) x11.3 | 1 |
| B61 | | MG70E0560 | ヒラガタチヨウバンクミタテ | Hinge | 1 |
| B62 | C | M90906010 | サラネジ | Screw 9/64 (40) x9.5 | 4 |
| B63 | | MG70A0339 | シリンダーカバー下 | Cylinder cover (lower) | 1 |
| B64 | | MG70A0416 | シリンダーカバーゴム | Cover gasket | 1 |
| B65 | | MG70A0603 | ハリイタトリツケタイ | Needle plate rest | 1 |
| B66 | | MG70A0101 | ハリイタ | Needle plate | 1 |
| B67 | | MG70A1101 | ハリイタ (オプション) | Needle plate (option) | 1 |
| B68 | | M91102011 | マルサラネジ | Screw 11/64 (40) x8.5 | 2 |
| B69 | | MG70A1339 | カマカバー | Hook cover | 1 |
| B70 | | MG43A1181 | イトアンナイ | Thread guide | 1 |
| B71 | | M91106003 | マルヒラネジ | Screw 11/64 (40) x20 | 2 |
| B72 | | M91182080 | セン | Rubber plug ϕ 11.8 | 1 |
| B73 | | M91070003 | マルヒラネジ | Screw M4X30 | 1 |
| B74 | C | MG70A0830 | メンイタ | Face plate | 1 |
| B75 | | M90906002 | ヒラネジ | Screw 9/64 (40) x4.5 | 1 |
| B76 | | MQ50A0181 | イトアンナイ | Thread guide | 1 |
| B901 | | MG75E0210 | チヨウセツキクミタテ | Thread tension regulator complete | 1 |
| B902 | | MF00E0550 | イトチヨウセツキクミタテ | Pre-tension assy. | 1 |

㊦ 縫い機構(I)
SEWING MECHANISM(I)

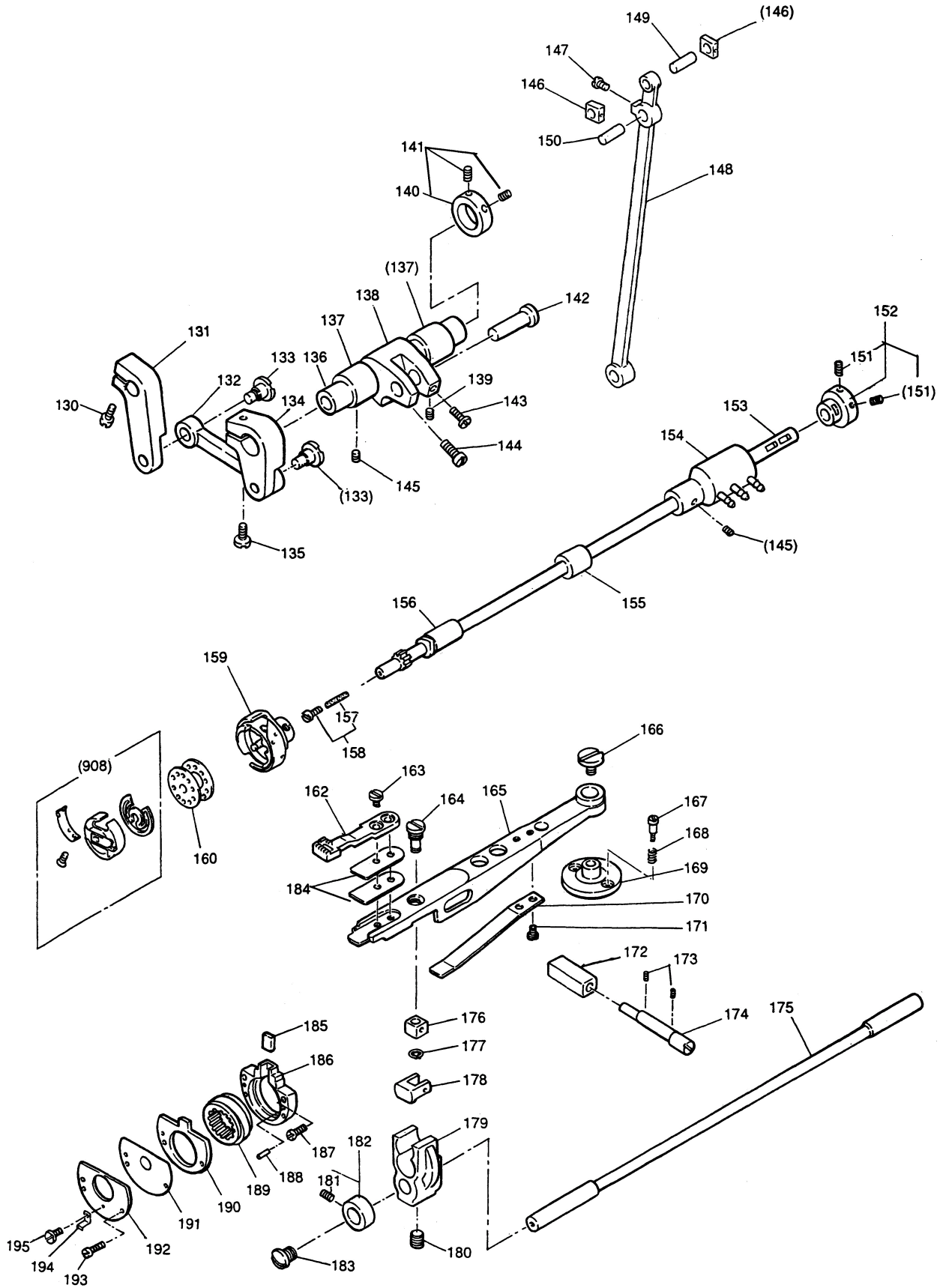


[C] 縫い機構 (I)
SEWING MECHANISM (I)

| Fig. No. | 変更 Mod | 部品コード Parts. No. | 部 品 名 | Description | 使用数 Amt. Req. BOT |
|----------|--------|------------------|----------------|--|-------------------------|
| C80 | | M90883080 | ゴムセン | Rubber plug ϕ 8.8 | 1 |
| C81 | | MF60A0663 | ハリボウメタルウエ | Needle bar bushing (upper) | 1 |
| C82 | | MG70A0660 | ハリボウ | Needle bar | 1 |
| C83 | | MG75A0664 | ハリボウメタルシタ | Needle bar bushing (lower) | 1 |
| C84 | | MG42A0181 | イトアンナイ | Thread guide for needle bar | 1 |
| C85 | | M90815002 | ヒラネジ | Screw 1/8(44)x4.5 | 1 |
| C86 | C | MN25B0128 | ミシンハリ DPX17-16 | Needle DPX17-16 | 1 |
| C87 | | M91513001 | トメネジ | Set screw 15/64(28)x10 | 1 |
| C88 | | MF01A0740 | フェルト | Felt | 1 |
| C89 | | MF03A0417 | ゴムワ | Oil shade cap | 1 |
| C90 | | M91106004 | ブラマイネジ | Screw 11/64(40)x8 | 2 |
| C91 | | MF10A0325 | カクコマ | Square block | 1 |
| C92 | | MG44E0662 | ハリカイトクミタテ | Needle bar connecting link guide assy. | 1 |
| C93 | | MG70E0383 | クランククミタテ | Crank with screw | 1 |
| C94 | C | M91606001 | トメネジ | Set screw 1/4(40)x6 | 7 |
| C95 | | M91801002 | ヒラネジ | Screw 9/32(28)x13 | 1 |
| C96 | | M90700085 | オリング | O-ring 1AP7 | 1 |
| C97 | | M91802006 | ヒラネジホウサキ | Screw 9/32(28)x14 | 1 |
| C98 | | MG75A0232 | ウワジクメタルヒタリ | Upper shaft bushing (left) | 1 |
| C99 | | MG75E0492 | ヘンシンリンクミタテ | Upper feed lifting cam | 1 |
| C100 | | MG75A0956 | レンゼツカン | Upper feed rock crank | 1 |
| C101 | | MG75E0693 | バランスウエイトクミタテ | Balance weight | 1 |
| C102 | | MG70E0234 | ウワジクメタルナカクミタテ | Upper shaft bushing assy. | 1 |
| C103 | | M91506001 | トメネジ | Set screw 15/64(28)x7 | 1 |
| C104 | | MF80A0352 | カラークミタテ | Thrust Collar with screw | 1 |
| C105 | | M91602001 | トメネジ | Set screw 1/4(40)x4 | 2 |
| C106 | | MG75A2956 | レンゼツカン | Upper feed rock Crank | 1 |
| C107 | | MG70E0760 | ヘンシンリンクミタテ | Upper feed lifting cam | 1 |
| C108 | | MG75A0233 | ウワジクメタルミキ | Upper shaft bushing (right) | 1 |
| C109 | | M91472086 | オイルシール | Oil seal | 1 |
| C110 | | M91610001 | トメネジ | Set screw 1/4(40)x7 | 8 |
| C111 | C | — | ウワジクカサハグールマ | Upper shaft gear | 1 |
| C112 | C | — | タテジクカサハグールマウエ | Vertical shaft gear (upper) | 1 |
| C113 | | MG75A0521 | タテジクメタル | Vertical shaft bushing (upper) | 1 |
| C114 | | M91513001 | トメネジ | Set screw 15/64(28)x10 | 2 |
| C115 | | MG70A0520 | タテジク | Vertical shaft | 1 |
| C116 | | MF74B0522 | タテジクメタルシタ | Vertical shaft bushing (lower) | 1 |
| C117 | C | — | タテジクカサハグールマシタ | Vertical shaft gear (lower) | 1 |
| C118 | C | — | シタジクカサハグールマ | Lower shaft gear | 1 |
| C119 | | M90740080 | ゴムセン | Rubber plug ϕ 7.4 | 1 |
| C120 | | MG70E0230 | ウワジククミタテ | Arm shaft | 1 |
| C121 | | MF01A1740 | フェルト | Felt | 1 |
| C122 | | MG75A0417 | ゴムワ | Rubber bushing | 1 |
| C123 | | M90402085 | オリング | O-ring S4 | 1 |
| C124 | C | M91602001 | トメネジ | Set screw 1/4(40)x4 | 1 |
| C903 | | MG70E0580 | テンヒンゴムワクミタテ | Thread take-up lever assy. | 1 |
| C904 | | MG70E0330 | カサハグールマクミタテ | Bevel gear upper assy. | 1 |
| C905 | | MG70E1330 | カサハグールマクミタテ | Bevel gear lower assy. | 1 |
| C906 | | — | ウワジククミタテ | Upper shaft assy. | 1 |
| C907 | | M97006060 | キユウチヨウセツピンクミタテ | Oil amount adjusting pin assy. | 1 |

□ 縫い機構(Ⅱ)および下送り機構

SEWING MECHANISM(Ⅱ) & FEED ROCK LOWER SHAFT MECHANISM

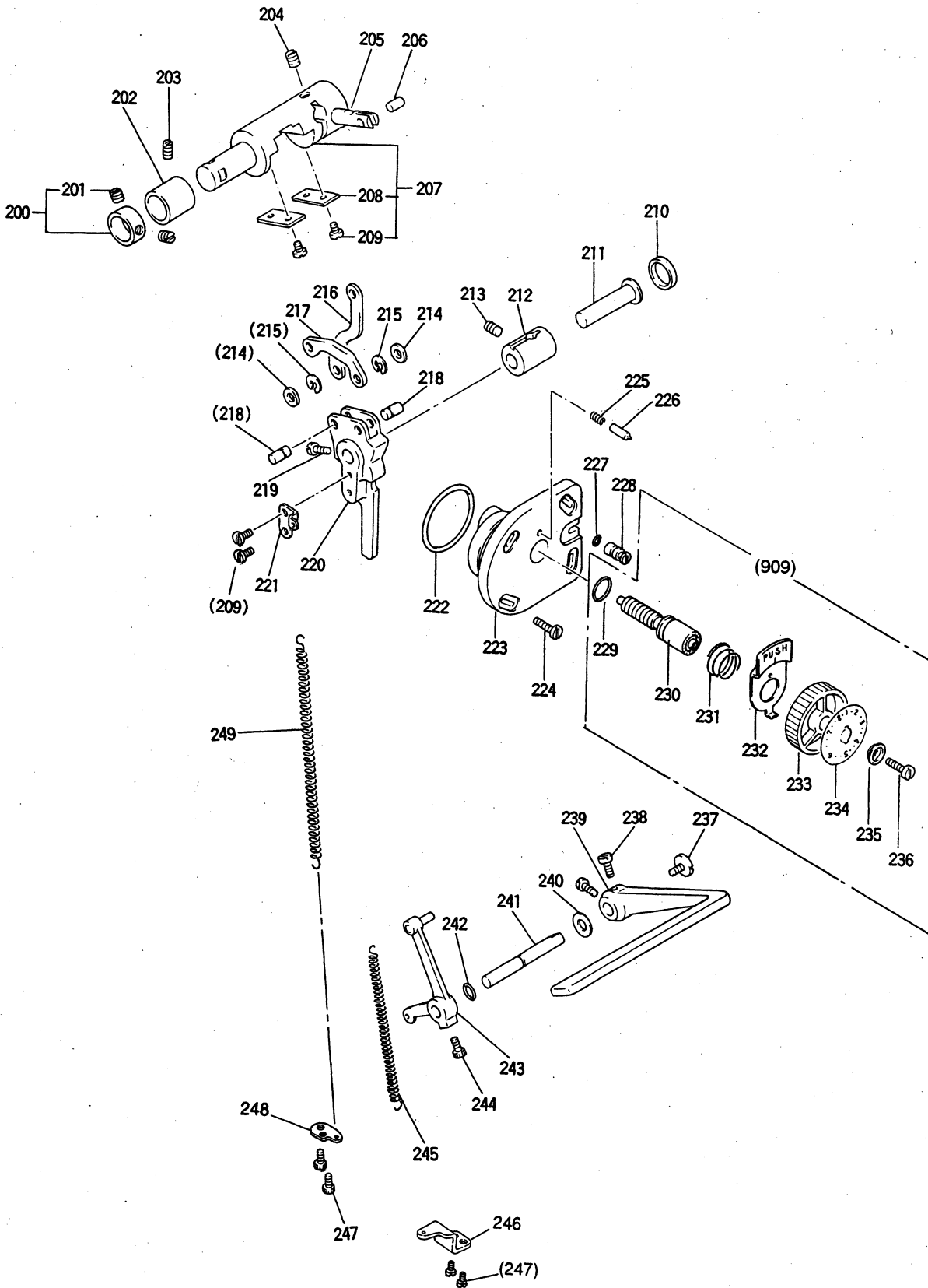


[D] 縫い機構 (Ⅱ) および下送り機構
SEWING MECHANISM (Ⅱ) & FEED ROCK LOWER SHAFT MECHANISM

| Fig. No. | 変更 Mod | 部品コード Parts. No. | 部 品 名 | Description | 使用数 Amt. Req. BOT |
|----------|--------|------------------|----------------|-------------------------------|-------------------|
| D130 | | M91203002 | ヒラネジ | Screw 3/16(28)X15 | 1 |
| D131 | | MG70A2273 | スィエイオクリウテ | Feed rock shaft crank | 1 |
| D132 | | MG70A1956 | レンゼツカン | Connecting rod for upper feed | 1 |
| D133 | | M91687015 | ダツツキヒラネジ | Stud screw 1/4(40)x7 | 2 |
| D134 | | MG70A1273 | スィエイオクリウテ | Feed rock shaft crank | 1 |
| D135 | | M91215002 | ヒラネジ | Screw 3/16(28)X12 | 1 |
| D136 | | MG70E0491 | スィエイオクリウテクミタテ | Feed rock shaft assy. | 1 |
| D137 | | MG70A0285 | スィエイオクリウテクメタル | Bushing for feed rock shaft | 2 |
| D138 | | MG70A0279 | スィエイオクリウテミキ | Feed rock shaft crank (right) | 1 |
| D139 | | M91108001 | トメネジ | Set screw 11/64(40)X5.5 | 1 |
| D140 | | MF80A0352 | カラークミタテ | Thrust Collar with screw | 1 |
| D141 | | M91602001 | トメネジ | Set screw 1/4(40)x4 | 2 |
| D142 | | M97013060 | ツバツツキク | Pin | 1 |
| D143 | | M91516002 | ヒラネジ | Screw 15/64(28)X8.5 | 1 |
| D144 | | M91507002 | ヒラネジ | Screw 15/64(28)X18 | 1 |
| D145 | | M91111001 | トメネジ | Set screw 11/64(40)x10 | 2 |
| D146 | | MN40A0325 | カクコマ | Square block | 2 |
| D147 | | M91521002 | ヒラネジ | Screw 11/64(40)X7 | 1 |
| D148 | | MG75A3956 | レンゼツカン | Connecting rod for upper feed | 1 |
| D149 | | MG75A1454 | ジク | Upper feed rock shaft | 1 |
| D150 | | MG75A0454 | ジク | Upper feed rock shaft | 1 |
| D151 | | M91110001 | トメネジ | Set screw 11/64(40)x8.5 | 2 |
| D152 | | MG70E1352 | カラークミタテ | Thrust collar with screw | 1 |
| D153 | | MG70A0450 | シタジク | Lower shaft | 1 |
| D154 | | MG70E0453 | シタジクメタルナカクミタテ | Lower shaft bushing | 1 |
| D155 | C | MG70A1750 | ブツシュ | Bushing | 1 |
| D156 | | MG70A0451 | シタジクメタルヒタリ | Lower shaft bushing(left) | 1 |
| D157 | | MF05A0740 | フィルタ | Oil felter for lower shaft | 1 |
| D158 | | M91259030 | トクシユネジフェルトクミタテ | Special screw | 1 |
| D159 | | MG70E0120 | カマクミタテ | Rotating hook assy. | 1 |
| D160 | | MF25B0123 | ホビン | Bobbin | 1 |
| D161 | | MG70A1104 | オクリ(オブション) | Feed dog | 1 |
| D162 | | MG70A0104 | オクリ | Feed dog | 1 |
| D163 | | M90821002 | ヒラネジ | Screw 1/8(44)X3.5 | 2 |
| D164 | | M92204030 | トクシユネジ | Screw 11/32(28)x16 | 1 |
| D165 | | MG70A0281 | オクリタテイ | Feed bar | 1 |
| D166 | | M91191003 | マルヒラネジ | Screw 11/64(40)x5 | 1 |
| D167 | | M91142015 | ダツツキヒラネジ | Stud screw 11/64(40)x8.2 | 2 |
| D168 | | MG70A0572 | ツルマキバネ | Coil spring | 2 |
| D169 | | MG70A2603 | トリツケタテイ | Feed bar stud | 1 |
| D170 | | MG70A0192 | イタバネ | Spring plate | 1 |
| D171 | | M90815002 | ヒラネジ | Screw 1/8(44)x4.5 | 2 |
| D172 | | MG70A1325 | カクコマ | Square block | 1 |
| D173 | | M91108001 | トメネジ | Set screw 11/64(40)x5.5 | 2 |
| D174 | | MG70A0761 | ヘンシンピン | Eccentric shaft | 1 |
| D175 | | MG70A1491 | スィエイオクリウテク | Feed rock shaft | 1 |
| D176 | | MG70A0325 | カクコマ | Square block | 1 |
| D177 | | M90707065 | エガタトメ 3 | Retaining ring-E type 3 | 1 |
| D178 | | MG70A0411 | コロ | Slide block | 1 |
| D179 | | MG70A0273 | スィエイオクリウテ | Feed rock shaft crank | 1 |
| D180 | | M92004001 | トメネジ | Set screw 5/16(24)x7 | 1 |
| D181 | | M91106001 | トメネジ | Set screw 11/64(40)x3.75 | 2 |
| D182 | | MG70E0352 | カラークミタテ | Thrust Collar with screw | 1 |
| D183 | | M91190003 | マルヒラネジ | Screw 11/64(40)x8 | 1 |
| D184 | | MG70A0476 | スペーサ | Spacer | 2 |
| D185 | | M95010063 | ジヨウゲピン | Pin | 1 |
| D186 | | MG70A1603 | トリツケタテイ | Feed driving cam holder | 1 |
| D187 | | M91136002 | ヒラネジ | Screw 11/64(40)x10 | 2 |
| D188 | C | M90310064 | スプリングピン | Spring pin | 2 |
| D189 | | MG70A1760 | ヘンシンリン | Feed driving cam | 1 |
| D190 | | MG70A0606 | トクシユイタ | Feed driving cam holder | 1 |
| D191 | | MG70A0257 | オサエイタ | Feed driving cam holder | 1 |
| D192 | | MG70A1257 | オサエイタ | Feed driving cam holder | 1 |
| D193 | | M90807002 | ヒラネジ | Screw 1/8(44)x10 | 2 |
| D194 | | MG70A1192 | イタバネ | Spring plate | 1 |
| D195 | | M90614002 | ヒラネジ | Screw 3/32(56)x1.5 | 1 |
| D908 | | MG44E0125 | ホビンケース | Bobbin case | 1 |

送り調節機構

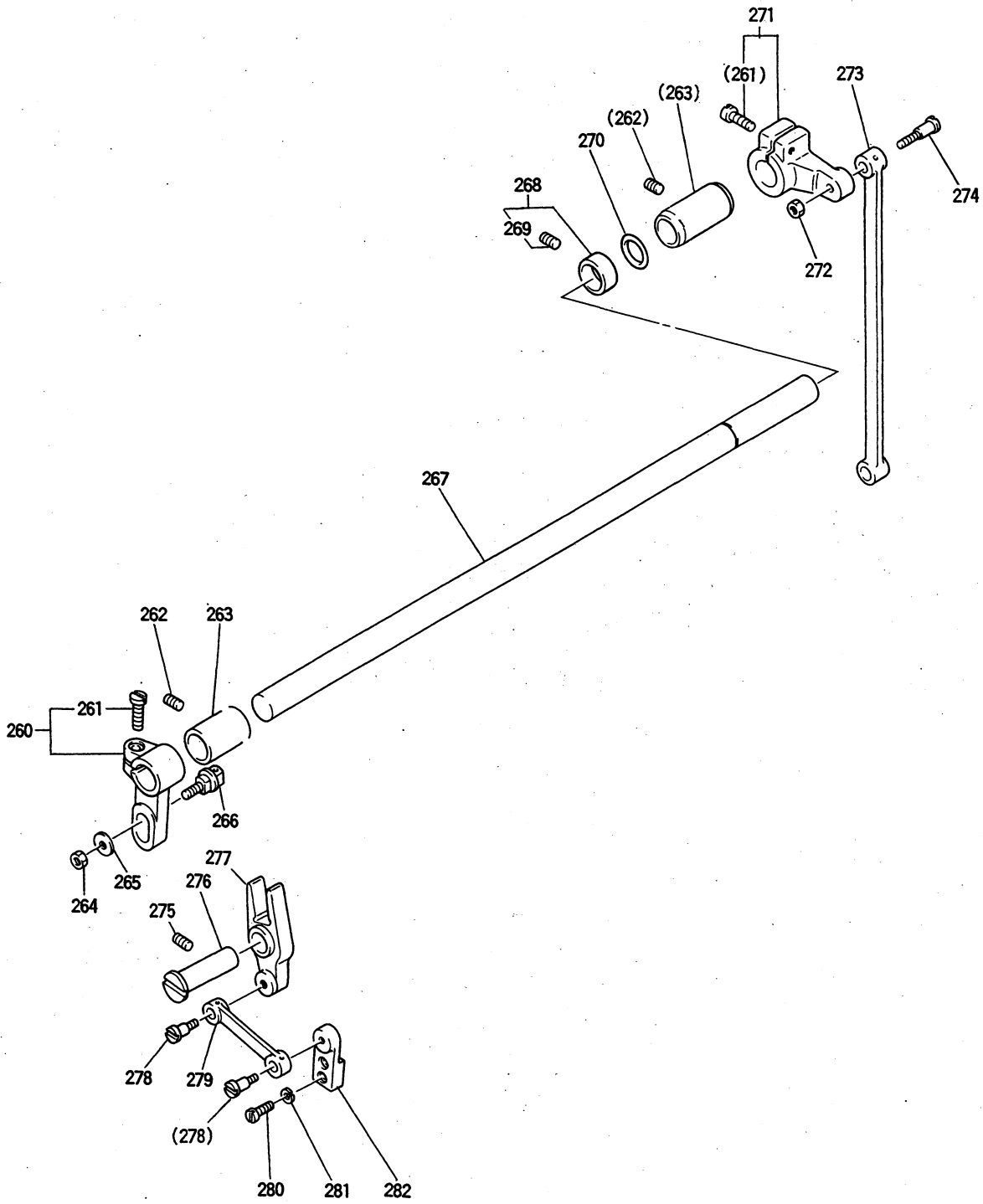
STITCH LENGTH MECHANISM



[E] 送り調節機構
STITCH LENGTH MECHANISM

| Fig. No. | 変更 Mod | 部品コード Parts. No. | 部 品 名 | Description | 使用数 Amt. Req. BOT |
|----------|--------|------------------|----------------|--------------------------------|-------------------------|
| E200 | | MF80A0352 | カラークミタテ | Thrust collar with screw | 1 |
| E201 | | M91602001 | トメネジ | Set screw 1/4 (40) X4 | 2 |
| E202 | | MG75A0285 | オクリジクメタル | Bushing | 1 |
| E203 | | M91108001 | トメネジ | Set screw 11/64 (40) X5.5 | 1 |
| E204 | | M91513001 | トメネジ | Set screw 15/64 (28) X10 | 1 |
| E205 | | MG75A0602 | トリツカガネ | Bracket pin | 1 |
| E206 | | MG75A2454 | ジク | Pin | 1 |
| E207 | | MG75E0321 | カエシダイクミタテ | Reverse bar complete | 1 |
| E208 | | MN45A0154 | アンナイイタ | Guide plate | 2 |
| E209 | | M91106004 | プラマイネジ | Screw 11/64 (40) x8 | 6 |
| E210 | | M92004080 | セン | Rubber plug φ20 | 1 |
| E211 | | M90904063 | タンツクジク | Pin | 1 |
| E212 | | MF70A0750 | ブツシュ | Bushing for feed regulator | 1 |
| E213 | | M91506001 | トメネジ | Set screw 15/64 (28) X7 | 1 |
| E214 | | MG75A1476 | スペーサ | Spacer | 2 |
| E215 | | M90504065 | エガタメワ 4 | E-type stop ring 4 | 2 |
| E216 | | MG75A0910 | リンク | Link | 1 |
| E217 | | MG75A1910 | リンク | Link | 1 |
| E218 | | MG75A3454 | ジク | Pin | 2 |
| E219 | | M91516002 | ヒラネジ | Screw 15/64 (28) x8.5 | 1 |
| E220 | | MG75A0152 | オクリチヨウセツカム | Feed regulator | 1 |
| E221 | | MF00A2708 | カケガネ | Spring holder | 1 |
| E222 | | M93600085 | オリング | O-ring S36 | 1 |
| E223 | | MG75A0603 | トリツカタイ | Bracket | 1 |
| E224 | | M91118002 | ヒラネジ | Screw 11/64 (40) x10 | 4 |
| E225 | | MF05A0572 | ツルマキハネ | Coil spring | 1 |
| E226 | | MF00A0852 | ピン | Stopper pin | 1 |
| E227 | | M90700085 | オリング 1AP7 | O-ring 1AP7 | 1 |
| E228 | | MG75E0633 | ヌイメチヨウセツジクミタテ | Feed regulator pin complete | 1 |
| E229 | | M91000085 | オリング 1AP10A | O-ring 1AP10A | 1 |
| E230 | | MF85A0640 | オクリチヨウセツネジ | Screw bar | 1 |
| E231 | | MF02A0245 | エンズイハネ | Coil spring | 1 |
| E232 | | MF00A0950 | レバ | Stopper pin releasing lever | 1 |
| E233 | | MG75A0631 | ダイヤル | Dial | 1 |
| E234 | | MF03A0841 | メモリアイタ | Stitch length indicating plate | 1 |
| E235 | | MF00A0257 | オサエガネ | Bushing | 1 |
| E236 | | M91215002 | ヒラネジ | Screw 3/16 (28) x12 | 1 |
| E237 | | M91207003 | マルヒラネジ | Screw 3/16 (28) x6.5 | 1 |
| E238 | | M91515002 | ヒラネジ | Screw 15/64 (28) x10 | 2 |
| E239 | | MF01A0632 | ヌイメカゲレバ | Feed reversing lever | 1 |
| E240 | | M95003053 | ハネサガネ | Spring washer | 1 |
| E241 | | MF00A0633 | ヌイメカゲンジク | Feed reversing lever shaft | 1 |
| E242 | | M90600085 | オリング 1AP6 | O-ring 1AP6 | 1 |
| E243 | C | MF00E1635 | ヌイメカゲンウテクミタテ | Reverse sewing crank assy. | 1 |
| E244 | | M91501007 | マルヒラネジ ホウサキ | Screw 15/64 (28) x14.5 | 1 |
| E245 | | MG75A1572 | ツルマキハネ | Coil spring | 1 |
| E246 | | MG70A1361 | カケガネ | Spring holder | 1 |
| E247 | | M91106004 | プラマイネジ | Screw 11/64 (40) x8 | 4 |
| E248 | | MG70A0361 | カケガネ | Spring holder | 1 |
| E249 | | MG70A2572 | ツルマキハネ | Coil spring | 1 |
| E909 | | MG70E0297 | オクリチヨウセツネジクミタテ | Screw bar assy. | 1 |

□ 上部水平送り機構
UPPER FEED ROCK SHAFT MECHANISM

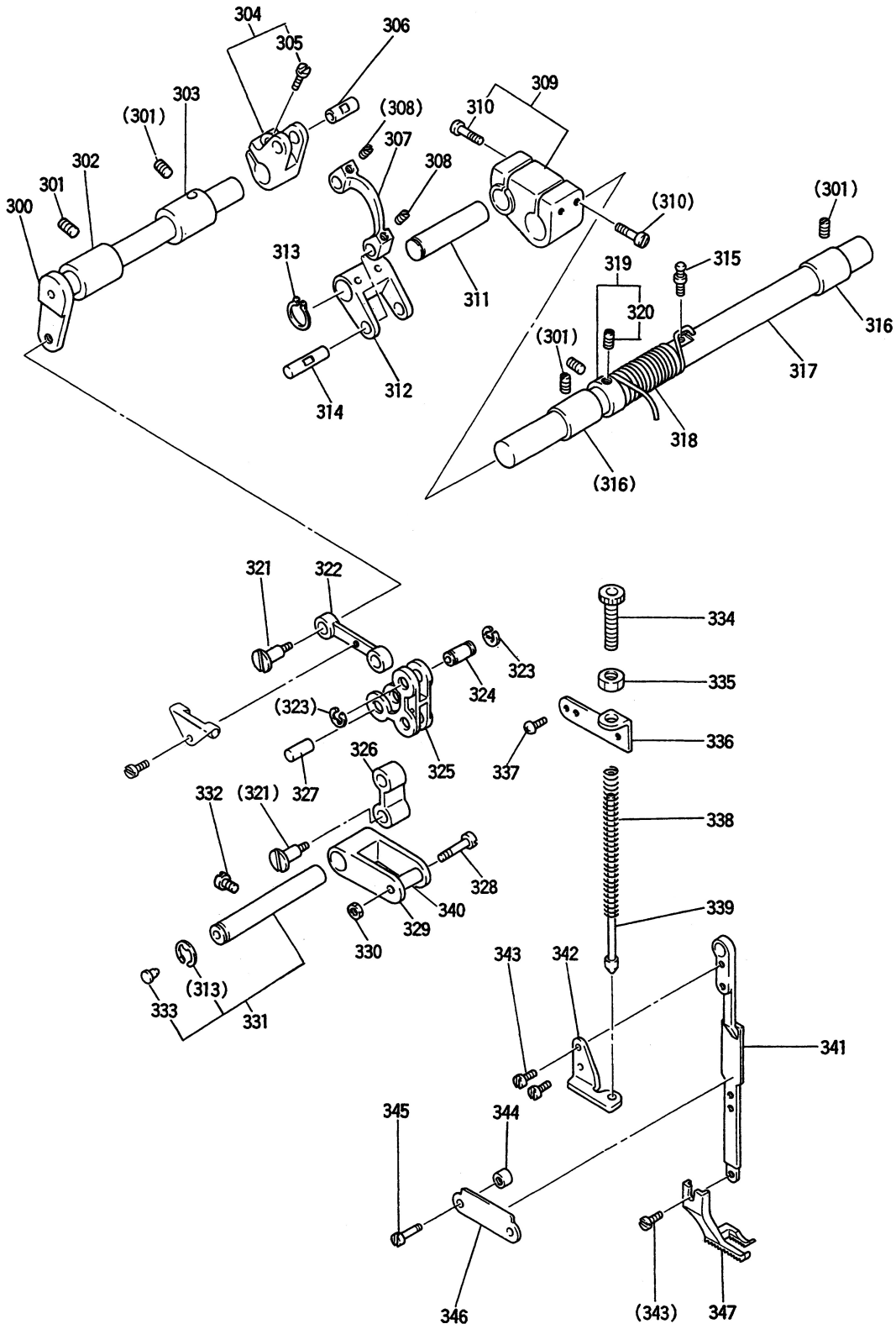


[F] 上部水平送り機構
UPPER FEED ROCK SHAFT MECHANISM

| Fig. No. | 変更 Mod | 部品コード Parts. No. | 部 品 名 | Description | 使用数 Amt. Req. BOT |
|----------|--------|------------------|----------------------|--------------------------------------|-------------------------|
| F260 | | MG75E0464 | シ ヨウブ スイヘイウテ ヒダ リクミ | Upper feed rock shaft crank (left) | 1 |
| F261 | | M91507002 | ヒラネジ | Screw 15/64 (28) x18 | 2 |
| F262 | | M91108001 | トメネジ | Set screw 11/64 (40) x5.5 | 2 |
| F263 | | MG75A0286 | オクリジ クメタル | Bushing | 2 |
| F264 | | M91604045 | ナット | Nut 1/4 (24) | 1 |
| F265 | | M90607050 | ミガキサ ガネ 6 | Washer 6 | 1 |
| F266 | | MG30E0410 | コロサエジ ククミタテ | Feed connecting stick block complete | 1 |
| F267 | | MG75A1491 | シ ヨウブ スイヘイオクリジ ク | Upper feed rock shaft | 1 |
| F268 | | MF80A0352 | カラークミタテ | Thrust collar with screw | 1 |
| F269 | | M91602001 | トメネジ | Set screw 1/4 (40) X4 | 2 |
| F270 | | M91200085 | Oリング | O-ring S12 | 1 |
| F271 | | MG75E0465 | シ ヨウブ スイヘイウテ ミギ クミタテ | Upper feed rock shaft crank (right) | 1 |
| F272 | | M91802045 | ナット | Nut 9/32 (28) | 1 |
| F273 | | MG75A4956 | レンセツカン | Feed drive connecting rod | 1 |
| F274 | | M91803015 | ヒラネジ タ ンツキ | Stud screw 9/32 (28) x7 | 1 |
| F275 | | M91506001 | トメネジ | Set screw 15/64 (28) x7 | 1 |
| F276 | | MG75A0530 | タ ンツキジ ク | Hinged pin | 1 |
| F277 | | MG75A0950 | ヘンカンレバ | Feed connecting lever | 1 |
| F278 | | M91681015 | ヒラネジ タ ンツキ | Stud screw 1/4 (40) x5 | 2 |
| F279 | | MG75A5956 | レンセツカン | Walking foot connecting rod | 1 |
| F280 | C | M90910003 | マルヒラネジ | Screw 9/64 (40) x7 | 2 |
| F281 | | M90304053 | ハネサ ガネ 3.5 | Spring washer 3.5 | 2 |
| F282 | | MG75A1602 | トリツカガネ | Feed arm | 1 |

㊄ 上部上下送り機構

UPPER FEED LIFTING ROCK SHAFT MECHANISM

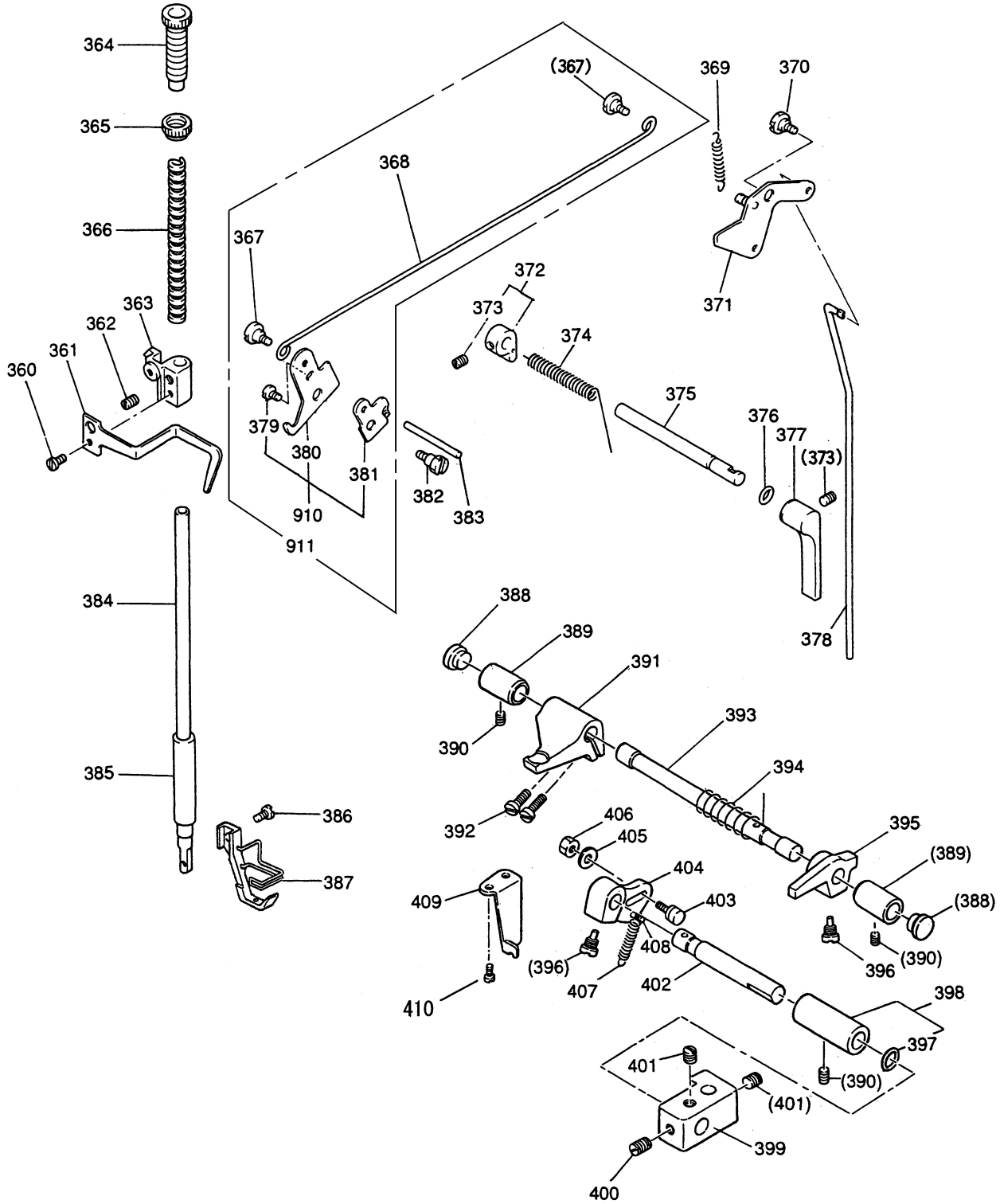


[G] 上部上下送り機構
UPPER FEED LIFTING ROCK SHAFT MECHANISM

| Fig. No. | 変更 Mod | 部品コード Parts. No. | 部 品 名 | Description | 使用数 Amt. Req. BOT |
|----------|--------|------------------|------------------------|--|-------------------------|
| G300 | | MG75A0460 | ジ ヨウブ ジ ヨウゲ シク | Upper feed lifting rock shaft | 1 |
| G301 | | M91108001 | トメネジ | Set screw 11/64 (40) X5.5 | 4 |
| G302 | | MG75A1286 | ジ ヨウブ ジ ヨウゲ メタル | Bushing for upper feed lifting rock shaft | 1 |
| G303 | | MG75A0287 | ジ ヨウブ ジ ヨウゲ メタル | Bushing for upper feed lifting rock shaft | 1 |
| G304 | | MG75E0463 | ジ ヨウブ ジ ヨウゲ ウテ ミギ クミタテ | Feed lifting rock shaft crank(right) assy. | 1 |
| G305 | | M91505002 | ヒラネジ | Screw 15/64 (28) X13.5 | 1 |
| G306 | | MG75A4454 | ジク | Upper feed lifting rock crank shaft | 1 |
| G307 | | MG75A6956 | レンセツカン | Link | 1 |
| G308 | | M91106001 | トメネジ | Set screw 11/64 (40) X3.8 | 2 |
| G309 | | MG75E0564 | オクリチヨウセツタ イクミタテ | Upper feed regulator bracket | 1 |
| G310 | | M91113002 | ヒラネジ | Screw 11/64 (40) X15 | 4 |
| G311 | | MG75A5454 | ジク | Shaft | 1 |
| G312 | | MG75A2910 | リンク | Link | 1 |
| G313 | | M90516065 | Cガ タトメワジ クヨウ 10 | C-type stop ring 10 | 2 |
| G314 | | MG75A6454 | ジク | Pin | 1 |
| G315 | | M91508030 | トクシユネジ | Screw 15/64 (28) X10 | 1 |
| G316 | | MG75A0285 | オクリジクメタル | Upper feed shaft bushing | 2 |
| G317 | | MG75A0559 | オクリチヨウセツジク | Upper feed regulator shaft | 1 |
| G318 | | MG75A0729 | ヒネリバネ | Coil spring | 1 |
| G319 | | MF80A0352 | カラークミタテ | Thrust collar assy. | 1 |
| G320 | | M91602001 | トメネジ | Set screw 1/4 (40) X4 | 2 |
| G321 | | M91681015 | ヒラネジ ダンツキ | Hinged screw 1/4 (40) X5 | 2 |
| G322 | | MG75A7956 | レンセツカン | Feed lifting rock shaft link | 1 |
| G323 | | M90511065 | Eガ タトメワ 6 | E-type stop ring 6 | 2 |
| G324 | | MG75A7454 | ジク | Pin | 1 |
| G325 | | MG75A0763 | ベルクランク | Bell crank | 1 |
| G326 | | MG75A8956 | レンセツカン | Link | 1 |
| G327 | | MG75A8454 | ジク | Pin | 1 |
| G328 | | M91522015 | ヒラネジ ダンツキ | Stud screw 15/64 (28) X5 | 1 |
| G329 | | MG75A0765 | ベルクランクササエ | Bell crank supporter | 1 |
| G330 | | M91501045 | ナット | Nut 15/64 (28) | 1 |
| G331 | | MG75E0454 | ジククミタテ | Bell crank support shaft | 1 |
| G332 | | M91502002 | ヒラネジ | Screw 15/64 (28) X12 | 1 |
| G333 | | M90573080 | セン | Rubber plug φ5.7 | 1 |
| G334 | | M91801035 | ツマミネジ | Feed regulating screw 9/32 (28) X31 | 1 |
| G335 | | M91802045 | ナット | Nut 9/32 (28) | 1 |
| G336 | | MG75A0564 | オサエチヨウセツタ イ | Presser regulating bracket | 1 |
| G337 | | M91106004 | プ ラマイネジ | Screw 11/64 (40) X8 | 2 |
| G338 | | MG75A4572 | ツルマキバネ | Spring | 1 |
| G339 | | MG75A0154 | アンナイガ ネクミタテ | Spring guide bar complete | 1 |
| G340 | | MG75A0750 | ブ ツシュ | Walking foot guide link bushing | 1 |
| G341 | | MG70A0295 | オクリアシササエ | Walking foot guide link | 1 |
| G342 | | MG75A0708 | バネカケガネ | Spring holder | 1 |
| G343 | | M90922002 | ヒラネジ | Screw 9/64 (40) X8 | 3 |
| G344 | C | M93009050 | ザガネ | Washer | 2 |
| G345 | | M91112002 | ヒラネジ | Screw 11/64 (40) X12 | 2 |
| G346 | | MG30A0296 | ソトオサエアンナイ | Walking foot guide bracket | 1 |
| G347 | | MG10B0294 | ソトオサエ | Walking foot | 1 |

H 押え機構

PRESSER FOOT MECHANISM

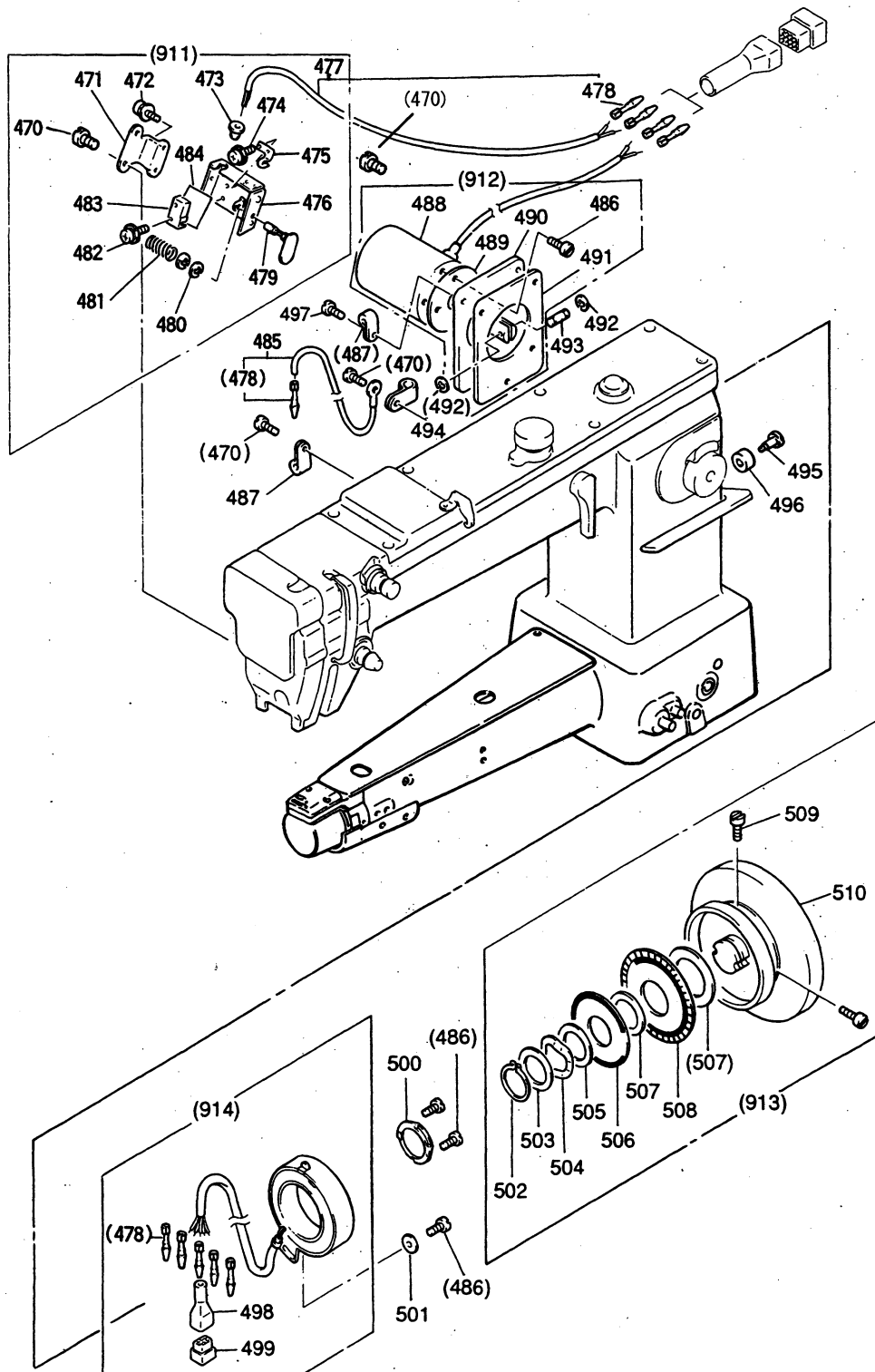


[H] 押え機構 PRESSER FOOT MECHANISM

| Fig. No. | 変更 Mod | 部品コード Parts. No. | 部 品 名 | Description | 使用数 Amt. Req. BOT |
|----------|--------|------------------|-------------------|-----------------------------------|-------------------------|
| H360 | | M91109002 | ヒラネジ | Screw 11/64 (40) x7 | 1 |
| H361 | | MG75A0216 | ウワイトアンナイ | Thread guide | 1 |
| H362 | | M91506001 | トメネジ | Set screw 15/64 (28) x7 | 1 |
| H363 | | MG75A0265 | オサエホウダキ | Presser bar guide bracket | 1 |
| H364 | | M93221035 | ツマミネジ | Thumb screw 1/2 (28) x43 | 1 |
| H365 | | M93202047 | トクシユナツト | Nut 1/2 (28) | 1 |
| H366 | | MG75A0259 | オサエハネ | Presser bar spring | 1 |
| H367 | | M91219015 | ヒラネジ ダンツキ | Stud screw 3/16 (28) X3.5 | 2 |
| H368 | | MG75A0738 | ヒキボウ | Knee lifter rod | 1 |
| H369 | | MG75A3572 | ツルマキハネ | Coil spring | 1 |
| H370 | | M91503031 | ボルト | Bolt 15/64 (28) X6.5 | 1 |
| H371 | | MG75E0252 | オサエアゲレバ - ミキクミタテ | Knee lifter lever assy. | 1 |
| H372 | | MG75E0253 | オサエアゲカムクミタテ | Presser bar lifting cam assy. | 1 |
| H373 | | M91503001 | トメネジ | Set screw 15/64 (28) x4.5 | 2 |
| H374 | | MG75A1729 | ヒネリハネ | Coil spring | 1 |
| H375 | | MG75A9454 | オサエアゲジク | Presser foot lifting shaft | 1 |
| H376 | | M90500085 | オリング | O-ring 1AP5 | 1 |
| H377 | | MG75A0252 | オサエアゲレバ | Presser bar lifter | 1 |
| H378 | | MG70A0511 | ソウサホウ | Knee lifter connecting rod | 1 |
| H379 | | M91131002 | ヒラネジ | Screw 11/64 (40) X6.5 | 1 |
| H380 | | — | オサエアゲレバ - ヒダリ | Knee lifter lever (left) | 1 |
| H381 | | — | イトユルメカム | Tension releasing cam | 1 |
| H382 | | M91504031 | ダンツキボルト | Stud Bolt 15/64 (28) X7 | 1 |
| H383 | | M90423060 | イトユルメピン | Thread releasing pin | 1 |
| H384 | | MG75A0262 | オサエホウ | Presser bar | 1 |
| H385 | | MF00A0267 | オサエホウメタル | Bushing for presser bar busing | 1 |
| H386 | | M90922002 | ヒラネジ | Screw 9/64 (40) x8 | 1 |
| H387 | C | MG50E0256 | ウチオサエクミタテ | Presser foot assy. | 1 |
| H388 | | M91305080 | セン | Rubber plug φ13 | 2 |
| H389 | | MG70A0833 | ヒサアゲメタル | Knee lifter shaft bushing | 2 |
| H390 | | M91108001 | トメネジ | Set screw 11/65 (40) X5.5 | 3 |
| H391 | | MG70A2252 | オサエアゲウデ | Presser bar lifting crank | 1 |
| H392 | | M91505002 | ヒラネジ | Screw 15/64 (28) X13.5 | 2 |
| H393 | | MG70A3511 | ソウサホウ | Knee lifter connecting rod | 1 |
| H394 | | MG70A0729 | ヒネリハネ | Coil spring | 1 |
| H395 | | MG70A0252 | オサエアゲウデ | Presser bar lifting crank | 1 |
| H396 | | M91802006 | ヒラネジホウサキ | Screw 9/32 (28) X14 | 2 |
| H397 | | M91203085 | オリング | O-ring 1A P12.5 | 1 |
| H398 | | MG70E0833 | ヒサアゲメタルクミタテ | Knee lifter shaft bushing assy. | 1 |
| H399 | | MG70A1591 | ツキテ | Knee lifter crank | 1 |
| H400 | | M98001020 | ロツカクアナツキトメネジ | Soket set screw M8X12 | 1 |
| H401 | | M98002020 | アナツキトメネジ | Screw M8X8 | 2 |
| H402 | | MG70A4511 | ソウサホウ | Knee lifter connecting rod | 1 |
| H403 | | MG70E0410 | コロササエジククミタテ | Feed connecting stick block assy. | 1 |
| H404 | | MG70A1252 | オサエアゲウデ | Presser bar lifting crank | 1 |
| H405 | | M90607050 | ミガキザガネ 6 | Washer 6 | 1 |
| H406 | | M91604045 | ナツト | Nut 1/4 (24) | 1 |
| H407 | | MG70A1572 | ツルマキハネ | Coil spring | 1 |
| H408 | | M90421063 | カシメピン | Pin | 1 |
| H409 | | MG70A2361 | カケガネ | Spring holder | 1 |
| H410 | C | M91109004 | ザガネツキブラマイネジ | Screw 11/64 (40) X8 | 2 |
| H910 | C | MG75E1252 | オサエアゲレバ - ヒダリクミタテ | Knee lifter lever (left) assy. | 1 |
| H911 | C | MG75E2252 | オサエアゲレバ - ヒダリクミタテ | Knee lifter lever (left) assy. | 1 |

□ タッチバック機構および検出器機構

TOUCH BACK MECHANISM & DETECTOR MECHANISM

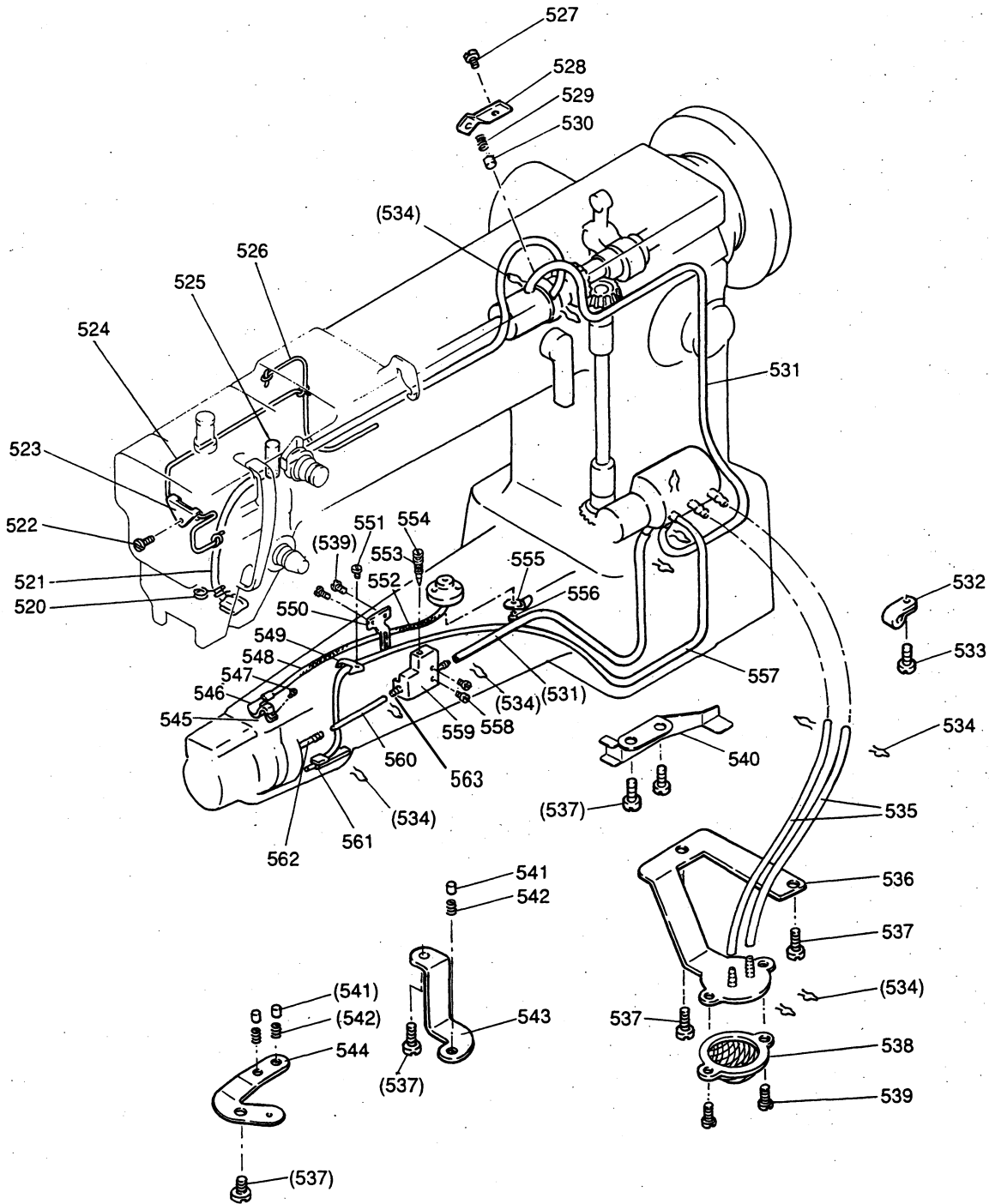


[J] タッチバック機構および検出器機構
TOUCH BACK MECHANISM & DETECTOR MECHANISM

| Fig. No. | 変更 Mod | 部品コード Parts. No. | 部 品 名 | Description | 使用数 Amt. Req. BOT |
|----------|--------|------------------|------------------|---------------------------------|-------------------------|
| J470 | | M91109004 | ザガネツキフ ラマイネジ | Screw 11/64 (40) X8 | 8 |
| J471 | | MG75A0601 | トリツケイタ | Bracket | 1 |
| J472 | | M90309037 | SW-PWツキ Pナベネジ | Screw M3X5 | 2 |
| J473 | C | M91004080 | ゴムフ ツシュ | Rubber plug | 1 |
| J474 | | M90201037 | Pナベネジ | Screw M2X3 | 2 |
| J474 | | M90315050 | コサガネ | Washer 2 | 2 |
| J474 | | M90306053 | ハネサガネ | Spring washer 2 | 2 |
| J475 | | MF00A0192 | イタハネ | Plate spring | 1 |
| J476 | | MG75A1601 | スイッチトリツケイタ | Bracket for touch switch | 1 |
| J477 | | M97070095 | コードクミタテ | Cord assy. | 1 |
| J478 | C | M93003099 | ピン 1380TL | Terminal pin | 10 |
| J479 | | MF00A0270 | 押しボタン | Push button | 1 |
| J480 | | M90512065 | Eタイプメウ 3 | E-type stop ring 3 | 2 |
| J481 | | MF00A7572 | ツルマキハネ | Coil spring | 1 |
| J482 | | M90251037 | Pハインドネジ | Screw M2X8 | 2 |
| J483 | | M90208099 | マイクロスイッチ | Micro switch | 1 |
| J484 | | MF01A0502 | セツエンイタ | Insulator seat | 1 |
| J485 | | M97003095 | アースセンクミタテ | Ground wire assy. | 1 |
| J486 | | M91106004 | フ ラマイネジ | Screw 11/64 (40) x8 | 7 |
| J487 | C | M94003099 | ナイロンクリツフ | Cord holder | 2 |
| J488 | C | M91021095 | ソレノイド | Solenoid | 1 |
| J489 | | MF01A0691 | ガスケット | Gasket | 1 |
| J490 | | MG75A1880 | ヨコブター2 | Arm side cover-2 | 1 |
| J491 | | MG75A2691 | ガスケット | Gasket | 1 |
| J492 | | M90504065 | Eタイプメウ 4 | E-type stop ring 4 | 2 |
| J493 | | M90516063 | ピン | Pin | 1 |
| J494 | C | MB60A1620 | ナイロンクリツフ | Cord holder | 1 |
| J495 | | MG70A1426 | ササエ | Stud screw | 1 |
| J496 | | MN36A0417 | ゴムウ | Rubber cushion | 1 |
| J497 | | M91111004 | フ ラマイネジ | Screw 11/64 (40) x10 | 1 |
| J498 | C | MG68A0366 | コネクタキーヤツフ | Connector cap | 1 |
| J499 | C | M91018099 | コネクタ | Nylon connector | 1 |
| J500 | | MF01A0257 | オサエイタ | Detector bracket supporter | 1 |
| J501 | | M93002050 | ザガネ | Washer 12 | 1 |
| J502 | | M90330065 | Cタイプメウ | Retaining ring-C type 30 | 1 |
| J503 | | M93001050 | ザガネ | Washer 30 | 1 |
| J504 | | MF01A0259 | ハンデンイタオサエスプリング | Supporter spring | 1 |
| J505 | | MF01A1476 | スペーサ B | Spacer B | 1 |
| J506 | | MF01A1694 | ハンヤパン B21 | Speed command disc B21 (up) | 1 |
| J507 | | MF01A0476 | スペーサ A | Spacer A | 2 |
| J508 | | MF01A0694 | ハンヤパン B12 | Speed command disc B12 (down) | 1 |
| J509 | | M91502002 | ヒラネジ | Set screw 15/64 (28) X12 | 2 |
| J510 | | MG75A0682 | プリー | Pulley | 1 |
| J911 | | MG75E0534 | タッチスイッチクミタテ | Touch switch assy. | 1 |
| J912 | C | MG75E3519 | ヨコブターソレノイドクミタテ | Arm side cover solenoid assy. | 1 |
| J913 | | MG75E0682 | プリークミタテ | Pulley assy. | 1 |
| J914 | C | ME20A0406 | ケンユツククミタテ (センサー) | Detector bracket assy. (sensor) | 1 |

給油機構

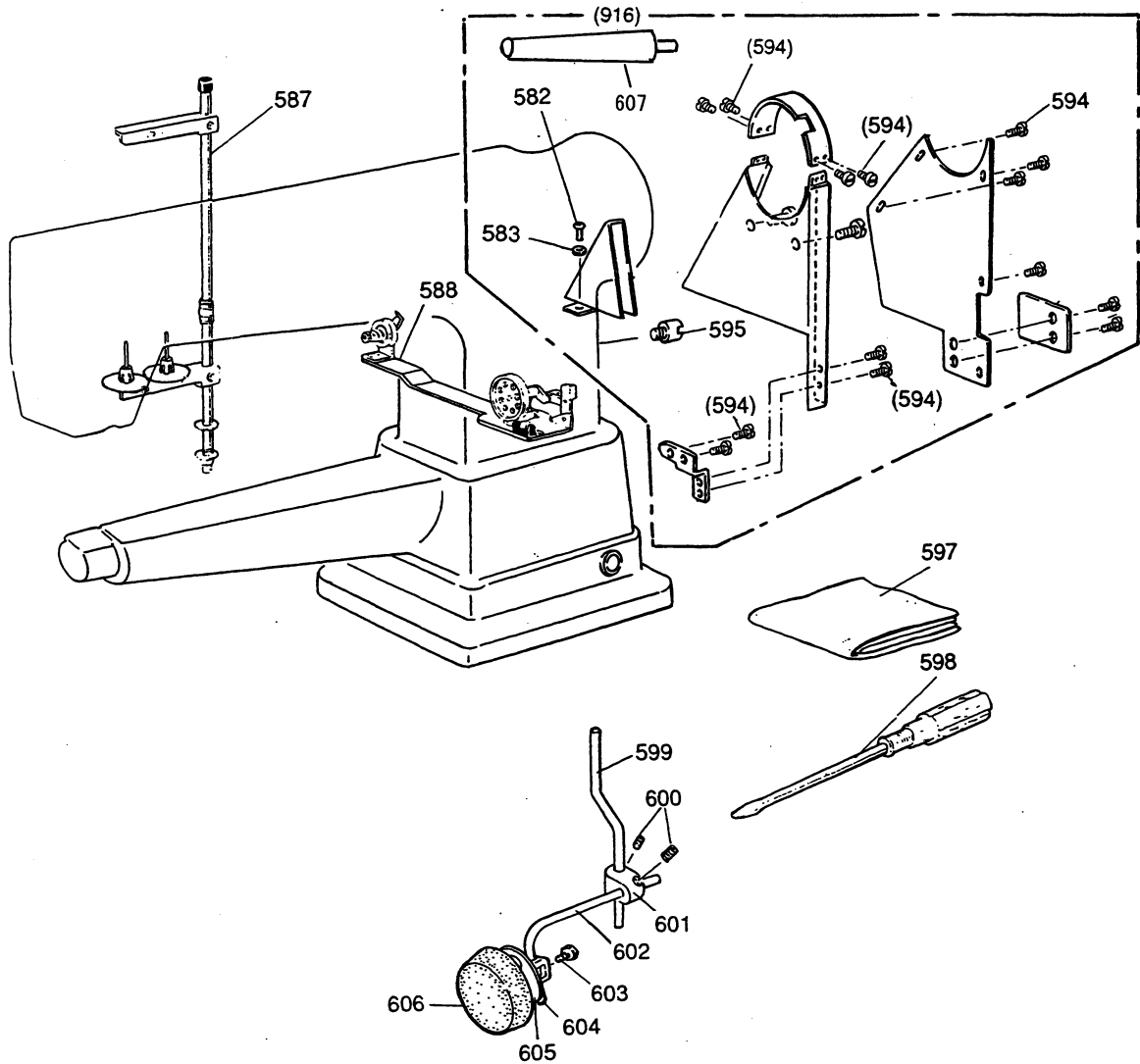
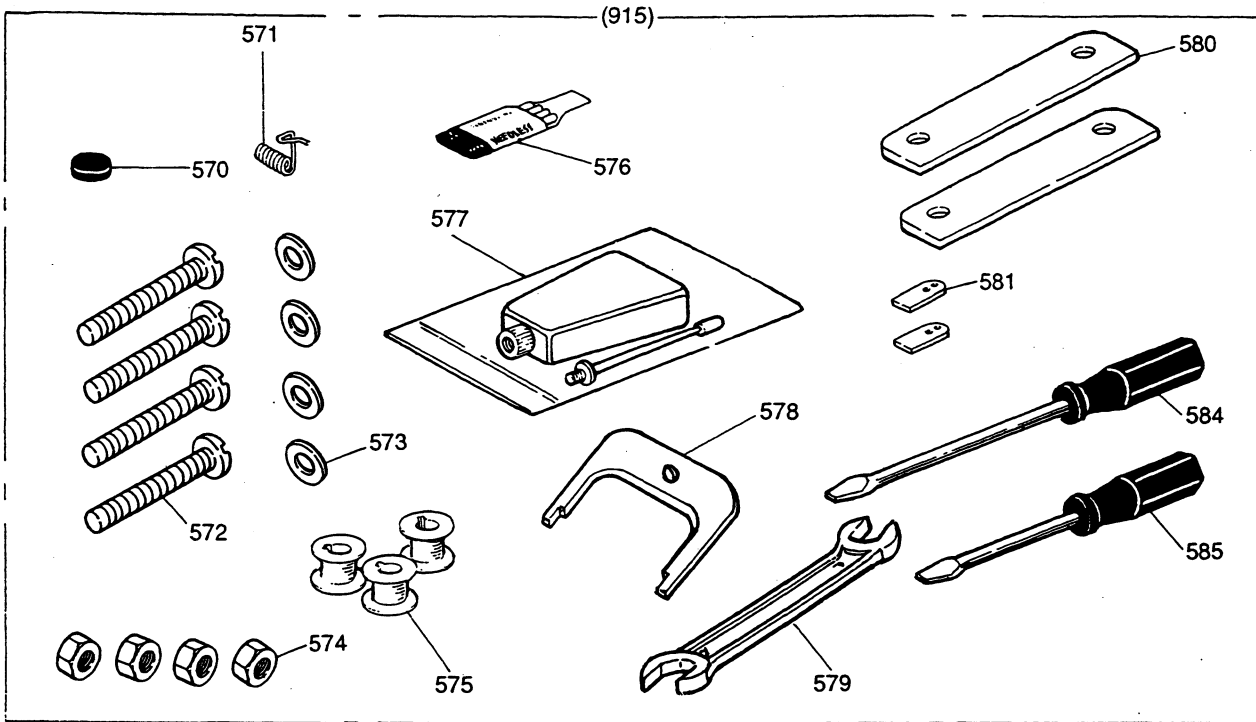
OIL LUBRICATION MECHANISM



[K] 給油機構
OIL LUBRICATION MECHANISM

| Fig. No. | 変更 Mod | 部品コード Parts. No. | 部 品 名 | Description | 使用数 Amt. Req. BOT |
|----------|--------|------------------|-------------|------------------------|-------------------------|
| K520 | | MF00A2780 | ホルダ | Holder | 1 |
| K521 | | MG70E0688 | ハ イ ン クミタテ | Oil return tube assy. | 1 |
| K522 | | M90906002 | ヒラネジ | Screw 9/64(40)X4.5 | 1 |
| K523 | | MG75A0780 | ホルダ | Holder | 1 |
| K524 | C | MN70E1148 | ヒモ | Oil wick φ2Dx370 | 1 |
| K525 | | MF01A2740 | フェルト | Felt | 1 |
| K526 | C | MN70E1148 | ヒモ | Oil wick φ2Dx135 | 1 |
| K527 | | M90805002 | ヒラネジ | Screw 1/8(44)X4.8 | 1 |
| K528 | | MN40A0705 | ハ ネオサエ | Guide plate | 1 |
| K529 | | MN40A1572 | ツルマキハネ | Spring | 1 |
| K530 | | M95007063 | トクシユピ ン | Pin | 1 |
| K531 | | MG70A0688 | ハ イ プ | Oil pipe | 2 |
| K532 | C | MN60A0620 | ナイロンクリツツ | Cord holder | 1 |
| K533 | | M91113002 | ヒラネジ | Screw 11/64(40)X15 | 1 |
| K534 | | MF01A0378 | タ ルマクリツツ 5 | Holder for oil braid 5 | 12 |
| K535 | | MG70A1688 | ハ イ プ | Pipe | 2 |
| K536 | | MG70E0601 | トリツケイタクミタテ | Bracket assy. | 1 |
| K537 | | M91106004 | フ ラマイネジ | Screw 11/64(40)X8 | 6 |
| K538 | C | MP60A0337 | フィルタ | Filter assy. | 1 |
| K539 | | M90944003 | マルヒラネジ | Screw 9/64(40)X5 | 2 |
| K540 | | MG70A1780 | ホルダ | Holder | 1 |
| K541 | | MF00A0753 | フ ランジ ヤー | Plunger | 3 |
| K542 | | MF00A0572 | ツルマキハネ | Spring | 3 |
| K543 | | MG70A1154 | アンナイイタ | Guide plate | 1 |
| K544 | | MG70A0154 | アンナイイタ | Guide plate | 1 |
| K545 | | MG70A2780 | ホルダ | Holder | 1 |
| K546 | | MG70A0740 | フェルト | Felt | 1 |
| K547 | | M90604002 | ヒラネジ | Screw 3/32(56)X2.4 | 1 |
| K548 | | MG70A0148 | ヒモ | Oil wick φ2.5x190 | 1 |
| K549 | | MG70A0690 | ハ イ プ オサエ | Holder | 1 |
| K550 | | MG70A1601 | トリツケイタ | Oil pump fitting plate | 1 |
| K551 | | M90906003 | マルヒラネジ | Screw 9/64(40)X3.2 | 1 |
| K552 | | MV11A0148 | ヒモ | Oil wick φ2.5x150 | 1 |
| K553 | | M90300085 | Oリング | O-ring P-3 | 1 |
| K554 | | M94005030 | チヨウセツネジ | Oil adjusting screw | 1 |
| K555 | | MG70A0780 | ホルダ | Holder | 1 |
| K556 | | M90602002 | ヒラネジ | Screw 3/32(56)X3 | 1 |
| K557 | | MG70A3688 | ハ イ プ | Oil pipe | 1 |
| K558 | | M90939002 | ヒラネジ | Screw 9/64(40)X11 | 4 |
| K559 | | MG70E0564 | チヨウセツタイクミタテ | Oil adjusting bracket | 1 |
| K560 | | MG70A2688 | ハ イ プ | Oil pipe | 1 |
| K561 | | MG70E1740 | フェルトクミタテ | Felt assy. | 1 |
| K562 | | MG70A4688 | ハ イ プ | Oil pipe | 1 |

☐ 付属品
ACCESSORIES



[L] 付属品
ACCESSORIES

| Fig. No. | 変更 Mod | 部品コード Parts. No. | 部 品 名 | Description | 使用数 Amt. Req. BOT |
|----------|--------|------------------|----------------|------------------------------------|-------------------------|
| L570 | | M90701099 | OP-S ジンヤク | Magnet block for reservoir | 1 |
| L571 | | MF83A1187 | イトリハネ | Thread take-up spring | 1 |
| L572 | | M95000004 | スリワリツキコネジ | Bolt M8X65 | 4 |
| L573 | | M90816050 | ミガキサガネ 8 | Washer 8 | 4 |
| L574 | | M92008045 | ナット | Nut M8 | 4 |
| L575 | | MF25B0123 | ホビン | Bobbin | 3 |
| L576 | C | MN25B0128 | ミシンハリ DPX17-16 | Needle DPX17 #16 | 4 |
| L577 | | MF60A0137 | アブラサシ | Oil with oiler | 1 |
| L578 | | MF01A0565 | カクトチヨウセイク | Speed command disc adjusting plate | 1 |
| L579 | | MM10A1479 | スパナ マルカタ | Spanner | 1 |
| L580 | | MG70A1419 | ホウシヨクム | Vibration preventing rubber | 2 |
| L581 | | MG70A0476 | スペーサ | Spacer | 2 |
| L582 | C | M90409041 | マルモクネジ 4.5X20 | Screw 4.5X20 | 4 |
| L583 | C | M90511050 | ミガキサガネ 5 | Washer M5 | 4 |
| L584 | C | MF06A0608 | ネジ マワシ (チュウ) | Screw driver (middle) | 1 |
| L585 | C | MF06A1608 | ネジ マワシ (ショウ) | Screw driver (small) | 1 |
| L587 | C | MH10E0193 | イトタテダ イセツト | Thread stand assy | 1 |
| L588 | C | MF08E0190 | イトマキシカケ | Bobbin winder complete | 1 |
| L594 | C | M91120004 | サガネツキブ ラマイネジ | Screw 11/64 (40) X6.5 | 17 |
| L595 | | MG70A0426 | ササエ | Leg | 1 |
| L596 | | MG70A0429 | ササエイタ | Bracket | 1 |
| L597 | C | MP60A0734 | ビニールカバー | Vinyl cover | 1 |
| L598 | | MF00A0608 | ネジ マワシ (ダイ) | Screw driver (large) | 1 |
| L599 | | MG70A2511 | ソウサホウ | Knee lifter shaft | 1 |
| L600 | | M98002020 | アナツキトメネジ | Screw M8X8 | 2 |
| L601 | | MG70A0591 | ツキテ | Elbow joint | 1 |
| L602 | | MG70A1511 | ソウサホウ | Knee lifter connecting rod | 1 |
| L603 | | M91510022 | ボルト | Bolt 15/64 (28) X8 | 1 |
| L604 | C | MF40A0477 | ストツパ | Knee lifter plate stopper | 1 |
| L605 | | MF40A0737 | ヒザアテイタ | Knee lifter plate | 1 |
| L606 | | MF40A1737 | ヒザアテ | Knee lifter cover | 1 |
| L607 | C | MA08A0613 | トウフササエ | Head Rest | 1 |
| L915 | C | MG70E1749 | フゾクヒンバコセット | Accessories box set | 1 |
| L916 | | MG70E0776 | ベルトカバーセット | Belt cover assy. | 1 |

索引 (I)
INDEX (I)

| 部品コード | ページ | Fig | 部品コード | ページ | Fig | 部品コード | ページ | Fig |
|------------|------|------|------------|------|------|------------|------|------|
| Parts. No. | Page | No. | Parts. No. | Page | No. | Parts. No. | Page | No. |
| M90105054 | P3 | A04 | M90944003 | P21 | K539 | M91503031 | P17 | H370 |
| M90201037 | P19 | J474 | M91000085 | P11 | E229 | M91504031 | P17 | H382 |
| M90208099 | P19 | J483 | M91004080 | P19 | J473 | M91505002 | P15 | G305 |
| M90228060 | P5 | B43 | M91018099 | P19 | J499 | M91505002 | P17 | H392 |
| M90251037 | P19 | J482 | M91021095 | P19 | J488 | M91506001 | P7 | C103 |
| M90300085 | P21 | K553 | M91070003 | P5 | B73 | M91506001 | P11 | E213 |
| M90304053 | P13 | F281 | M91101046 | P5 | B35 | M91506001 | P13 | F275 |
| M90306053 | P19 | J474 | M91102011 | P5 | B68 | M91506001 | P17 | H362 |
| M90309037 | P19 | J472 | M91106001 | P9 | D181 | M91507002 | P9 | D144 |
| M90310064 | P9 | D188 | M91106001 | P15 | G308 | M91507002 | P13 | F261 |
| M90315050 | P19 | J474 | M91106003 | P5 | B71 | M91508001 | P3 | A32 |
| M90330065 | P19 | J502 | M91106004 | P3 | A36 | M91508004 | P3 | A03 |
| M90402085 | P7 | C123 | M91106004 | P7 | C90 | M91508030 | P15 | G315 |
| M90409041 | P23 | L582 | M91106004 | P11 | E209 | M91510002 | P3 | A29 |
| M90421063 | P17 | H408 | M91106004 | P11 | E247 | M91510022 | P23 | L603 |
| M90423060 | P17 | H383 | M91106004 | P15 | G337 | M91513001 | P7 | C87 |
| M90431060 | P3 | A12 | M91106004 | P19 | J486 | M91513001 | P7 | C114 |
| M90500085 | P17 | H376 | M91106004 | P21 | K537 | M91513001 | P11 | E204 |
| M90504065 | P11 | E215 | M91108001 | P3 | A28 | M91515002 | P11 | E238 |
| M90504065 | P19 | J492 | M91108001 | P9 | D139 | M91516002 | P9 | D143 |
| M90511050 | P23 | L583 | M91108001 | P9 | D173 | M91516002 | P11 | E219 |
| M90511065 | P15 | G323 | M91108001 | P11 | E203 | M91521002 | P9 | D147 |
| M90512065 | P19 | J480 | M91108001 | P13 | F262 | M91522015 | P15 | G328 |
| M90516063 | P19 | J493 | M91108001 | P15 | G301 | M91525015 | P5 | B60 |
| M90516065 | P15 | G313 | M91108001 | P17 | H390 | M91602001 | P7 | C105 |
| M90573080 | P3 | A02 | M91109002 | P3 | A09 | M91602001 | P7 | C124 |
| M90573080 | P15 | G333 | M91109002 | P17 | H360 | M91602001 | P9 | D141 |
| M90600085 | P11 | E242 | M91109004 | P3 | A05 | M91602001 | P11 | E201 |
| M90602002 | P21 | K556 | M91109004 | P17 | H410 | M91602001 | P13 | F269 |
| M90604002 | P21 | K547 | M91109004 | P19 | J470 | M91602001 | P15 | G320 |
| M90607050 | P13 | F265 | M91110001 | P9 | D151 | M91604045 | P13 | F264 |
| M90607050 | P17 | H405 | M91111001 | P9 | D145 | M91604045 | P17 | H406 |
| M90614002 | P9 | D195 | M91111004 | P19 | J497 | M91604080 | P3 | A33 |
| M90700085 | P7 | C96 | M91112002 | P15 | G345 | M91606001 | P7 | C94 |
| M90700085 | P11 | E227 | M91112004 | P3 | A18 | M91610001 | P7 | C110 |
| M90701099 | P23 | L570 | M91113002 | P15 | G310 | M91610046 | P5 | B49 |
| M90707065 | P9 | D177 | M91113002 | P21 | K533 | M91681015 | P13 | F278 |
| M90740080 | P7 | C119 | M91118002 | P11 | E224 | M91681015 | P15 | G321 |
| M90805002 | P21 | K527 | M91120004 | P23 | L594 | M91687015 | P9 | D133 |
| M90807002 | P9 | D193 | M91131002 | P17 | H379 | M91801002 | P7 | C95 |
| M90811060 | P3 | A34 | M91136002 | P9 | D187 | M91801035 | P15 | G334 |
| M90815002 | P7 | C85 | M91142015 | P9 | D167 | M91802006 | P7 | C97 |
| M90815002 | P9 | D171 | M91182080 | P5 | B72 | M91802006 | P17 | H396 |
| M90816050 | P23 | L573 | M91190003 | P9 | D183 | M91802045 | P13 | F272 |
| M90819060 | P3 | A35 | M91191003 | P9 | D166 | M91802045 | P15 | G335 |
| M90821002 | P9 | D163 | M91200085 | P13 | F270 | M91803015 | P13 | F274 |
| M90883080 | P3 | A01 | M91203002 | P9 | D130 | M91910080 | P3 | A08 |
| M90883080 | P7 | C80 | M91203085 | P17 | H397 | M92002002 | P5 | B55 |
| M90901002 | P5 | B50 | M91207003 | P11 | E237 | M92004001 | P9 | D180 |
| M90904063 | P11 | E211 | M91215002 | P9 | D135 | M92004080 | P11 | E210 |
| M90906002 | P5 | B51 | M91215002 | P11 | E236 | M92008045 | P23 | L574 |
| M90906002 | P5 | B75 | M91219015 | P17 | H367 | M92200080 | P3 | A21 |
| M90906002 | P21 | K522 | M91259030 | P9 | D158 | M92204030 | P9 | D164 |
| M90906003 | P21 | K551 | M91305080 | P17 | H388 | M92601080 | P3 | A23 |
| M90906010 | P5 | B62 | M91472086 | P7 | C109 | M92900080 | P3 | A22 |
| M90908003 | P3 | A30 | M91501007 | P11 | E244 | M93001050 | P19 | J503 |
| M90910003 | P13 | F280 | M91501045 | P15 | G330 | M93002050 | P19 | J501 |
| M90911010 | P5 | B54 | M91501085 | P5 | B40 | M93003099 | P19 | J478 |
| M90922002 | P15 | G343 | M91502002 | P15 | G332 | M93009050 | P15 | G344 |
| M90922002 | P17 | H386 | M91502002 | P19 | J509 | M93202047 | P17 | H365 |
| M90939002 | P21 | K558 | M91503001 | P17 | H373 | M93221035 | P17 | H364 |

索引 (Ⅱ)
INDEX (Ⅱ)

| 部品コード | ページ | Fig | 部品コード | ページ | Fig | 部品コード | ページ | Fig |
|------------|------|------|------------|------|------|------------|------|------|
| Parts. No. | Page | No. | Parts. No. | Page | No. | Parts. No. | Page | No. |
| M93600085 | P11 | E222 | MF10A0555 | P5 | B45 | MG70A0520 | P7 | C115 |
| M94003099 | P19 | J487 | MF10A0709 | P5 | B41 | MG70A0572 | P9 | D168 |
| M94005030 | P21 | K554 | MF10A1555 | P5 | B37 | MG70A0591 | P23 | L601 |
| M94006021 | P3 | A13 | MF20A0135 | P3 | A17 | MG70A0600 | P3 | A19 |
| M95000004 | P23 | L572 | MF25B0123 | P9 | D160 | MG70A0603 | P5 | B65 |
| M95003053 | P11 | E240 | MF25B0123 | P23 | L575 | MG70A0606 | P9 | D190 |
| M95007063 | P21 | K530 | MF36A0245 | P5 | B36 | MG70A0660 | P7 | C82 |
| M95010063 | P9 | D185 | MF40A0477 | P23 | L604 | MG70A0688 | P21 | K531 |
| M97001052 | P5 | B56 | MF40A0737 | P23 | L605 | MG70A0690 | P21 | K549 |
| M97003095 | P19 | J485 | MF40A1737 | P23 | L606 | MG70A0691 | P5 | B52 |
| M97006060 | P7 | C907 | MF60A0137 | P23 | L577 | MG70A0729 | P17 | H394 |
| M97013060 | P9 | D142 | MF60A0663 | P7 | C81 | MG70A0740 | P21 | K546 |
| M97070095 | P19 | J477 | MF70A0750 | P11 | E212 | MG70A0761 | P9 | D174 |
| M98001020 | P17 | H400 | MF74B0522 | P7 | C116 | MG70A0780 | P21 | K555 |
| M98002020 | P17 | H401 | MF80A0352 | P7 | C104 | MG70A0830 | P5 | B74 |
| M98002020 | P23 | L600 | MF80A0352 | P9 | D140 | MG70A0833 | P17 | H389 |
| MA08A0613 | P23 | L607 | MF80A0352 | P11 | E200 | MG70A0841 | P3 | A14 |
| MB60A1620 | P19 | J494 | MF80A0352 | P13 | F268 | MG70A1101 | P5 | B67 |
| ME20A0406 | P19 | J914 | MF80A0352 | P15 | G319 | MG70A1104 | P9 | D161 |
| MF00A0181 | P5 | B39 | MF83A1187 | P23 | L571 | MG70A1154 | P21 | K543 |
| MF00A0192 | P19 | J475 | MF85A0640 | P11 | E230 | MG70A1192 | P9 | D194 |
| MF00A0257 | P11 | E235 | MF90A0553 | P5 | B38 | MG70A1250 | P3 | A24 |
| MF00A0267 | P17 | H385 | MG10B0294 | P15 | G347 | MG70A1252 | P17 | H404 |
| MF00A0270 | P19 | J479 | MG30A0296 | P15 | G346 | MG70A1257 | P9 | D192 |
| MF00A0572 | P21 | K542 | MG30E0410 | P13 | F266 | MG70A1273 | P9 | D134 |
| MF00A0608 | P23 | L598 | MG42A0181 | P7 | C84 | MG70A1325 | P9 | D172 |
| MF00A0633 | P11 | E241 | MG43A0181 | P3 | A31 | MG70A1339 | P5 | B69 |
| MF00A0753 | P21 | K541 | MG44A1181 | P5 | B70 | MG70A1361 | P11 | E246 |
| MF00A0852 | P11 | E226 | MG44E0125 | P9 | D908 | MG70A1419 | P23 | L580 |
| MF00A0950 | P11 | E232 | MG44E0662 | P7 | C92 | MG70A1426 | P19 | J495 |
| MF00A2708 | P11 | E221 | MG50E0256 | P17 | H387 | MG70A1491 | P9 | D175 |
| MF00A2780 | P21 | K520 | MG52A0245 | P5 | B47 | MG70A1511 | P23 | L602 |
| MF00A7572 | P19 | J481 | MG61A0361 | P5 | B59 | MG70A1572 | P17 | H407 |
| MF00E0550 | P5 | B902 | MG68A0366 | P19 | J498 | MG70A1591 | P17 | H399 |
| MF00E1635 | P11 | E243 | MG70A0101 | P5 | B66 | MG70A1601 | P21 | K550 |
| MF01A0257 | P19 | J500 | MG70A0104 | P9 | D162 | MG70A1603 | P9 | D186 |
| MF01A0259 | P19 | J504 | MG70A0148 | P21 | K548 | MG70A1631 | P3 | A15 |
| MF01A0378 | P21 | K534 | MG70A0154 | P21 | K544 | MG70A1688 | P21 | K535 |
| MF01A0476 | P19 | J507 | MG70A0192 | P9 | D170 | MG70A1750 | P9 | D155 |
| MF01A0502 | P19 | J484 | MG70A0250 | P5 | B58 | MG70A1760 | P9 | D189 |
| MF01A0565 | P23 | L578 | MG70A0252 | P17 | H395 | MG70A1780 | P21 | K540 |
| MF01A0632 | P11 | E239 | MG70A0257 | P9 | D191 | MG70A1956 | P9 | D132 |
| MF01A0691 | P19 | J489 | MG70A0273 | P9 | D179 | MG70A2252 | P17 | H391 |
| MF01A0694 | P19 | J508 | MG70A0279 | P9 | D138 | MG70A2273 | P9 | D131 |
| MF01A0740 | P7 | C88 | MG70A0281 | P9 | D165 | MG70A2339 | P5 | B53 |
| MF01A1476 | P19 | J505 | MG70A0285 | P9 | D137 | MG70A2361 | P17 | H409 |
| MF01A1694 | P19 | J506 | MG70A0295 | P15 | G341 | MG70A2511 | P23 | L599 |
| MF01A1740 | P7 | C121 | MG70A0325 | P9 | D176 | MG70A2572 | P11 | E249 |
| MF01A2740 | P21 | K525 | MG70A0339 | P5 | B63 | MG70A2603 | P9 | D169 |
| MF02A0187 | P5 | B42 | MG70A0361 | P11 | E248 | MG70A2688 | P21 | K560 |
| MF02A0245 | P11 | E231 | MG70A0411 | P9 | D178 | MG70A2780 | P21 | K545 |
| MF02A0553 | P5 | B44 | MG70A0416 | P5 | B64 | MG70A3511 | P17 | H393 |
| MF03A0417 | P7 | C89 | MG70A0419 | P5 | B57 | MG70A3688 | P21 | K557 |
| MF03A0584 | P3 | A27 | MG70A0426 | P23 | L595 | MG70A4511 | P17 | H402 |
| MF03A0841 | P11 | E234 | MG70A0429 | P23 | L596 | MG70A4688 | P21 | K562 |
| MF05A0572 | P11 | E225 | MG70A0450 | P9 | D153 | MG70E0120 | P9 | D159 |
| MF05A0740 | P9 | D157 | MG70A0451 | P9 | D156 | MG70E0230 | P7 | C120 |
| MF06A0608 | P23 | L584 | MG70A0476 | P9 | D184 | MG70E0234 | P7 | C102 |
| MF06A1608 | P23 | L585 | MG70A0476 | P23 | L581 | MG70E0297 | P11 | E909 |
| MF08E0190 | P23 | L588 | MG70A0500 | P3 | A25 | MG70E0330 | P7 | C904 |
| MF10A0325 | P7 | C91 | MG70A0511 | P17 | H378 | MG70E0352 | P9 | D182 |

索引 (Ⅲ)
INDEX (Ⅲ)

| 部品コード Parts. No. | ページ Page | Fig No. | 部品コード Parts. No. | ページ Page | Fig No. | 部品コード Parts. No. | ページ Page | Fig No. |
|---------------------|-------------|------------|---------------------|-------------|------------|---------------------|-------------|------------|
| MG70E0383 | P7 | C93 | MG75A1572 | P11 | E245 | | | |
| MG70E0410 | P17 | H403 | MG75A1601 | P19 | J476 | | | |
| MG70E0453 | P9 | D154 | MG75A1602 | P13 | F282 | | | |
| MG70E0491 | P9 | D136 | MG75A1691 | P3 | A20 | | | |
| MG70E0560 | P5 | B61 | MG75A1729 | P17 | H374 | | | |
| MG70E0564 | P21 | K559 | MG75A1880 | P19 | J490 | | | |
| MG70E0580 | P7 | C903 | MG75A1910 | P11 | E217 | | | |
| MG70E0601 | P21 | K536 | MG75A2454 | P11 | E206 | | | |
| MG70E0688 | P21 | K521 | MG75A2691 | P19 | J491 | | | |
| MG70E0760 | P7 | C107 | MG75A2910 | P15 | G312 | | | |
| MG70E0776 | P23 | L916 | MG75A2956 | P7 | C106 | | | |
| MG70E0833 | P17 | H398 | MG75A3454 | P11 | E218 | | | |
| MG70E1330 | P7 | C905 | MG75A3572 | P17 | H369 | | | |
| MG70E1352 | P9 | D152 | MG75A3956 | P9 | D148 | | | |
| MG70E1740 | P21 | K561 | MG75A4454 | P15 | G306 | | | |
| MG70E1749 | P23 | L915 | MG75A4572 | P15 | G338 | | | |
| MG75A0152 | P11 | E220 | MG75A4956 | P13 | F273 | | | |
| MG75A0154 | P15 | G339 | MG75A5454 | P15 | G311 | | | |
| MG75A0180 | P3 | A10 | MG75A5956 | P13 | F279 | | | |
| MG75A0216 | P17 | H361 | MG75A6454 | P15 | G314 | | | |
| MG75A0232 | P7 | C98 | MG75A6956 | P15 | G307 | | | |
| MG75A0233 | P7 | C108 | MG75A7454 | P15 | G324 | | | |
| MG75A0252 | P17 | H377 | MG75A7956 | P15 | G322 | | | |
| MG75A0259 | P17 | H366 | MG75A8454 | P15 | G327 | | | |
| MG75A0262 | P17 | H384 | MG75A8956 | P15 | G326 | | | |
| MG75A0265 | P17 | H363 | MG75A9454 | P17 | H375 | | | |
| MG75A0285 | P11 | E202 | MG75E0210 | P5 | B901 | | | |
| MG75A0285 | P15 | G316 | MG75E0252 | P17 | H371 | | | |
| MG75A0286 | P13 | F263 | MG75E0253 | P17 | H372 | | | |
| MG75A0287 | P15 | G303 | MG75E0321 | P11 | E207 | | | |
| MG75A0291 | P3 | A26 | MG75E0454 | P15 | G331 | | | |
| MG75A0417 | P7 | C122 | MG75E0463 | P15 | G304 | | | |
| MG75A0454 | P9 | D150 | MG75E0464 | P13 | F260 | | | |
| MG75A0460 | P15 | G300 | MG75E0465 | P13 | F271 | | | |
| MG75A0521 | P7 | C113 | MG75E0492 | P7 | C99 | | | |
| MG75A0530 | P13 | F276 | MG75E0534 | P19 | J911 | | | |
| MG75A0559 | P15 | G317 | MG75E0564 | P15 | G309 | | | |
| MG75A0564 | P15 | G336 | MG75E0633 | P11 | E228 | | | |
| MG75A0572 | P3 | A11 | MG75E0682 | P19 | J913 | | | |
| MG75A0601 | P19 | J471 | MG75E0693 | P7 | C101 | | | |
| MG75A0602 | P11 | E205 | MG75E1252 | P17 | H910 | | | |
| MG75A0603 | P11 | E223 | MG75E2252 | P17 | H911 | | | |
| MG75A0631 | P11 | E233 | MG75E3519 | P19 | J912 | | | |
| MG75A0664 | P7 | C83 | MH10E0193 | P23 | L587 | | | |
| MG75A0682 | P19 | J510 | MH40A0556 | P5 | B46 | | | |
| MG75A0691 | P3 | A07 | MM10A1479 | P23 | L579 | | | |
| MG75A0708 | P15 | G342 | MN25B0128 | P7 | C86 | | | |
| MG75A0729 | P15 | G318 | MN25B0128 | P23 | L576 | | | |
| MG75A0738 | P17 | H368 | MN36A0417 | P19 | J496 | | | |
| MG75A0750 | P15 | G340 | MN40A0325 | P9 | D146 | | | |
| MG75A0763 | P15 | G325 | MN40A0705 | P21 | K528 | | | |
| MG75A0765 | P15 | G329 | MN40A1572 | P21 | K529 | | | |
| MG75A0780 | P21 | K523 | MN45A0154 | P11 | E208 | | | |
| MG75A0880 | P3 | A06 | MN60A0620 | P21 | K532 | | | |
| MG75A0910 | P11 | E216 | MN70E1148 | P21 | K524 | | | |
| MG75A0950 | P13 | F277 | MN70E1148 | P21 | K526 | | | |
| MG75A0956 | P7 | C100 | MP60A0337 | P21 | K538 | | | |
| MG75A1286 | P15 | G302 | MP60A0734 | P23 | L597 | | | |
| MG75A1454 | P9 | D149 | MQ50A0181 | P5 | B76 | | | |
| MG75A1476 | P11 | E214 | MT60A0802 | P5 | B48 | | | |
| MG75A1491 | P13 | F267 | MV11A0148 | P21 | K552 | | | |

MEMO

A memo form consisting of a header with the word "MEMO" and a large rectangular area filled with horizontal lines for writing. The lines are evenly spaced and extend across the width of the form.

mitsubishi electric corporation

FACTORY AUTOMATION SYSTEM GROUP

2-7-3, Marunouchi Chiyoda-ku Tokyo 100-8310, Japan

Fax : +81-3-3218-6821