



三菱工業用ミシン部品カタログ

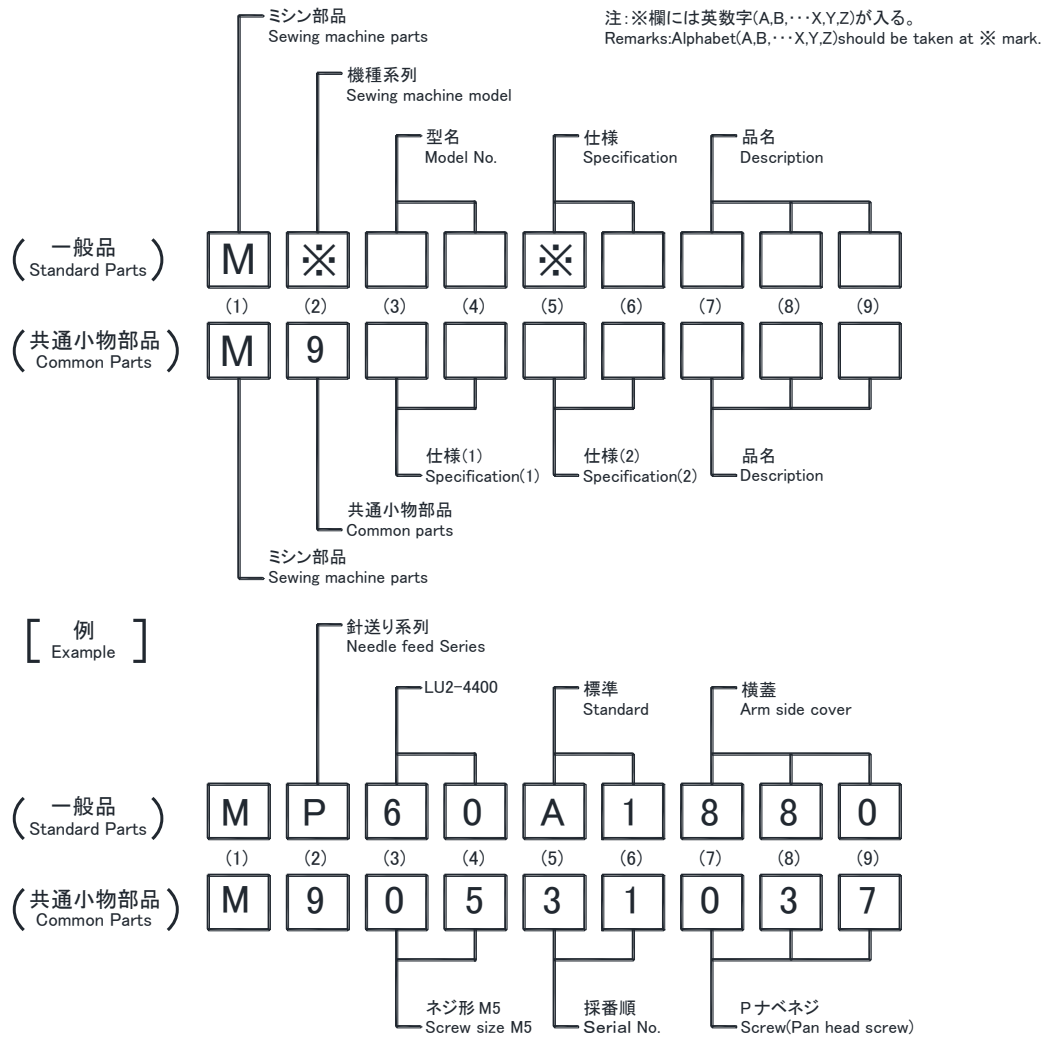
Industrial Sewing Machine Parts Catalog

Model LU2-4400-B0B
 LU2-4410-B1T-CS
 LU2-4420-B0B
 LU2-4430-B1T

目次	CONTENTS	Page
A 本体部分	Body & it's accessories	2
B 糸調節器部分	Thread tension regulator mechanism	4
C 上軸機構	Upper shaft mechanism	6
D 上部上下送り・押え機構	Upper feed lifting & presser foot mechanism	8
E 針棒・天秤機構	Needle bar & thread take-up lever mechanism	10
F 縫目加減機構	Stitch regulator mechanism	12
G 下軸・送り機構	Lower shaft & feed rocking motion mechanism	14
H カマ台機構	Hook saddle mechanism	16
J 糸切り機構 (I)	Thread trimming mechanism (I)	18
K 糸切り機構 (II)	Thread trimming mechanism (II)	20
L タッチバック・検出器機構	Touch back & detector mechanism	22
M 給油機構	Oil lubrication mechanism	24
N 付属品	Accessories	26
P ゲージ部品表	Gauge parts list	28
Q オプションパーツ	Option parts	30
索引	Index	31

ミシン部品コードの採番基準

SPARE PARTS No. Designation system



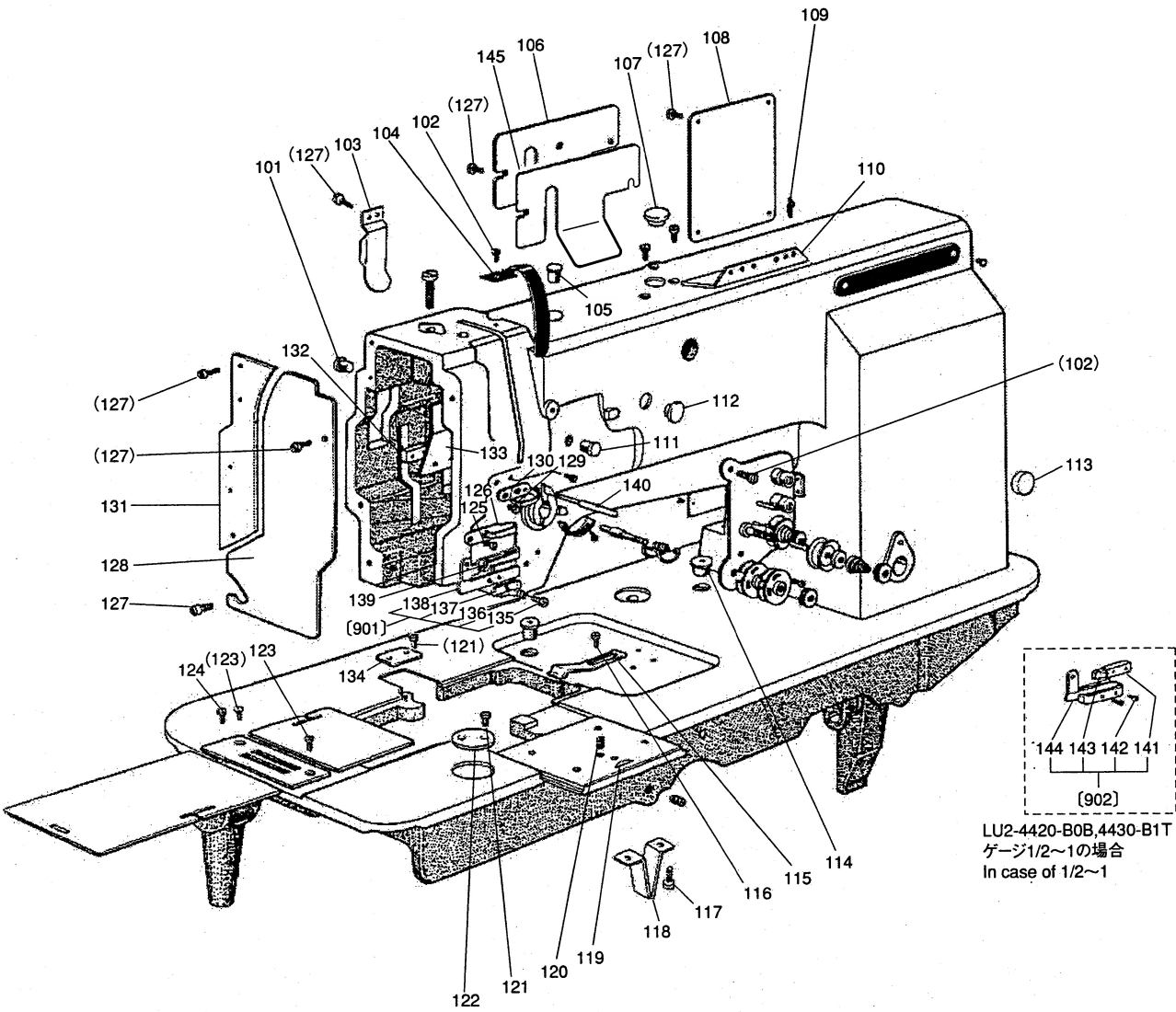
注: 一般品についての機種型名は、その部品が最初に使用された機種型名を示します。従って長期にわたる場合は、機種の変更が行われるため、当初の機種以外の機種で使用されている場合があります。
Sewing machine Models, of Standard Parts are Indicated model of these parts are registered firstly. Parts are used for not only the indicated model, but also another models, in reason of New development, improvement after.

パーツカタログご利用に際して Information on use of the parts catalog

- ・補用部品ご注文の際は、部品コードでご注文下さい。また、このパーツブックの管理番号と発行年月(表紙右下,例えば、P-1...202104)モデル機械番号を、合わせてご連絡頂ければ幸いです。
- ・一部の部品について、改良のため予告なしに変更になる場合がありますのでご了承下さい。
- ・このパーツカタログは、2021年4月のデータにもとづいて作成されたものです。
- ・部品コード欄が、 — となっている部品は、補給いたしません。ただし組コードが記載されているものは、組部品として補給いたしますので、組コードでご注文下さい。
- ・使用個数欄の英数字組合せ文字は、このモデル番号のサブ機械番号をしめしています。
- ・尚、本パーツブックの記載内容にお気付きの点がありましたら、お知らせ頂ければ幸いです。

- ・When ordering any spare part, please specify its part code. In addition, please specify the management number and issued date of this parts catalog (e.g.P-1 202104 indicated at bottom right of the front cover) and the machine model number.
- ・Some parts are subject to change due to modification without notice.
- ・This parts catalog is based the as of April 2021.
- ・Any part marked-in the part code column will not be supplied. When a part has its assembly code, please specify the assembly code because that part is supplied as an assembly part.
- ・Alphanumerical characters indicated in the required quantity column indicate the sub machine number of this model number.
- ・Please write to us if you have any question on this parts catalog.

A 本体関係
 BODY & IT'S ACCESSORIES



[A] 本体関係
BODY & IT'S ACCESSORIES

Fig. No.	変更 Mod.	部品コード Parts. No.	部品名	Description	使用個数 Amt. Req.			
					4400	4420	4410-CS	4430
A101		M90883080	ゴムセン	Rubber plug 8.8	2	2	2	2
A102	B	M91106004	フ ラマイネジ	Screw 11/64 (40) × 8	3	3	3	3
A103		MP60A0339	カバー	Cover	1	1	1	1
A104		MP60A0584	テンションカバー	Thread take-up cover	1	1	1	1
A105		M91304080	セン	Rubber plug 13	1	1	1	1
A106	B	MP60A1880	ヨコブタ	Arm cover	1	1	1	1
A107		MP60A0500	セン	Rubber plug 23	1	1	1	1
A108	B	ML70A0237	ウラブタ	Arm cover	1	1	1	1
A109		M91116002	ヒラネジ	Screw 11/64 (40) × 8	2	2	2	2
A110		MN40A0180	イトアンナイ	Thread guide	1	1	1	1
A111		M91305080	セン	Rubber plug 13	1	1	1	1
A112		M91910080	セン	Rubber plug 19	1	1	1	1
A113		M91604080	セン	Rubber plug 16	1	1	1	1
A114		MN10A4742	フタ	Oil cap	2	2	2	2
A115		MP61A0192	イタパネ	Spring	1	-	1	-
A116		M91128003	マルヒラネジ	Screw 11/64 (40) × 6	2	2	2	2
A117		M91601003	マルヒラネジ	Screw 1/4 (24) × 9	-	-	2	2
A118		MN50A0426	ササエ	Supporter	-	-	1	1
A119	B	MN70A2472	スベリリタマエクミタテ	Slide plate (front)	-	1	-	1
A120		M91301001	トメネジ	Set screw 13/64 (32) × 4	-	1	-	1
A121		M90903010	サラネジ	Screw 9/64 (40) × 6	-	-	2	4
A122		MN50A5742	フタ	Cover	-	-	-	1
A123		M91104011	マルサラネジ	Screw 11/64 (40) × 8	2	1	2	1
A124	B	M90952003	マルヒラネジ	Screw 9/64 (36) × 6.5	-	1	-	1
A125		M90904011	マルサラネジ	Screw 9/64 (40) × 6.5	1	1	1	1
A126		MN10A1181	イトアンナイ	Thread guide	1	1	1	1
A127		M91109004	ザガネツクフ ラマイネジ	Screw-PW 11/64 (40) × 9	13	13	13	13
A128	B	MP60A0830	メンイタ	Face plate	1	1	1	1
A129		M91201011	マルサラネジ	Screw 3/16 (28) × 11	2	2	2	2
A130		MN10A0181	イトアンナイ	Thread guide	1	1	1	1
A131		MP60A0601	ガイトトリツケイタ	Adapter	1	1	1	1
A132		MN10A0476	スベリサ	Spacer	1	1	1	1
A133		MN10A0131	アブラウケ	Plate	1	1	1	1
A134		MP61A0742	フタ	Cover	-	-	1	-
A134		MP63A0742	フタ	Cover	-	-	-	1
A135		M90804016	マルヒラネジ タンツキ	Screw 1/8 (44) × 3	1	1	1	1
A136		MP60A2572	ツルマキパネ	Spring	1	1	1	1
A137		MP60A0202	イトオサエ	Plate	1	1	1	1
A138		MP60A0180	イトアンナイ	Thread guide	1	1	1	1
A139		M90920002	ヒラネジ	Screw 9/64 (40) × 6.5	1	1	1	1
A140		M90514060	イトユルメピン	Thread releasing pin	1	1	-	-
A140		M90516060	イトユルメピン	Thread releasing pin	-	-	1	1
A141		MP00B0477	ストッパ	Stopper	-	1	-	1
A142		M90604002	ヒラネジ	Screw 3/32 (56) × 2.2	-	2	-	2
A143		MP00B0740	フェルト	Felt	-	1	-	1
A144		MP00B1180	イトアンナイ	Thread guide	-	1	-	1
A145	B	MP60A0431	ホウユシート	Sheet	1	1	1	1
A901		MP60E0180	イトアンナイクミタテ	Thread guide assy.	1	-	1	-
A901		MP62E0180	イトアンナイクミタテ	Thread guide assy.	-	1	-	1
A902		MN62E0180	イトアンナイクミタテ (1/2"~1"の場合)	Thread guide assy. (In case of 1/2" ~ 1")	-	1	-	1

ⓑ 上糸調節器部分
 THREAD TENSION REGULATOR MECHANISM

Fig.901 LU2-4400-B0B

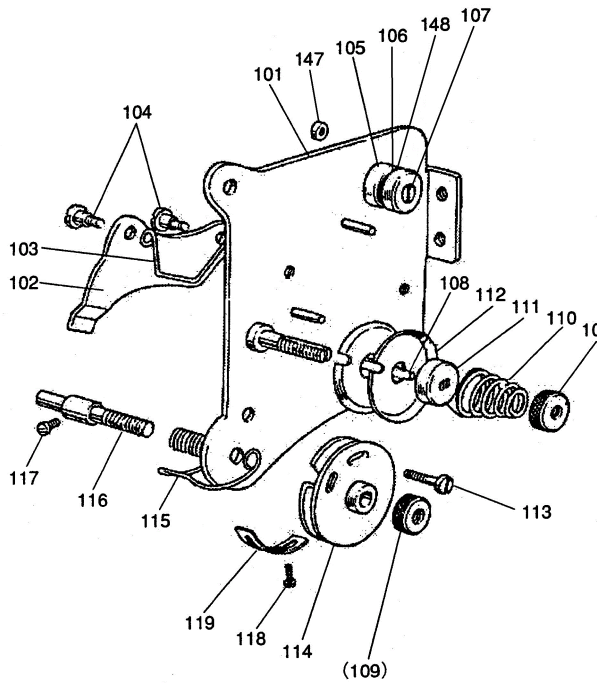


Fig.902 LU2-4420-B0B

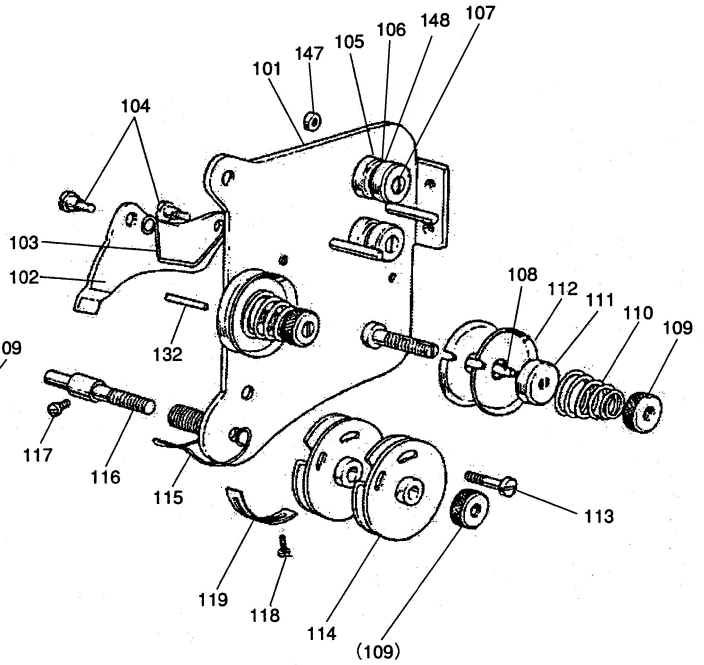


Fig.903 LU2-4410-B1T-CS

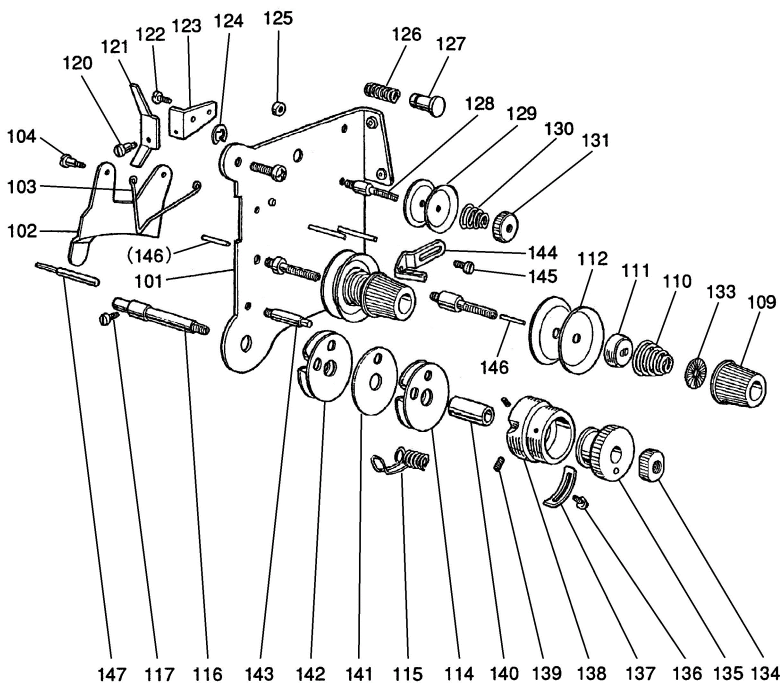
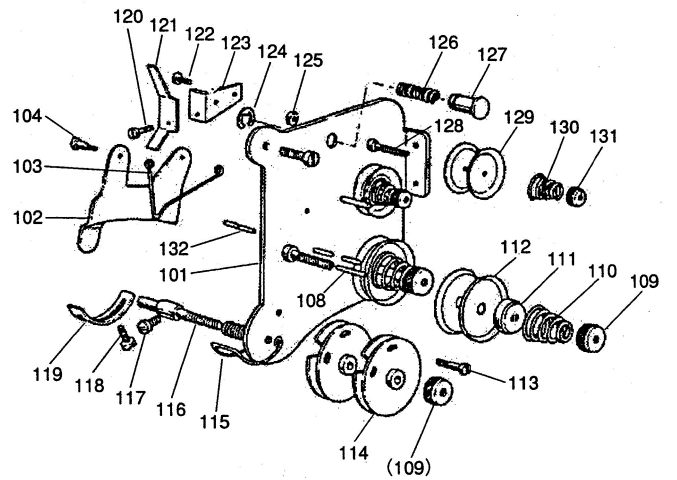


Fig.904 LU2-4430-B1T



[B] 上糸調節器部分
 THREAD TENSION REGULATOR MECHANISM

Fig. No.	変更 Mod.	部品コード Parts. No.	部品名	Description	使用個数 Amt. Req.			
					4400	4420	4410-CS	4430
B101		MP40E0601	トリツケイタクミタテ	Mounting plate assy.	1	-	-	-
B101		MN10A0601	トリツケイタクミタテ	Mounting plate assy.	-	1	-	-
B101	B	MP61A2601	トリツケイタクミタテ	Mounting plate assy.	-	-	1	-
B101		MN50E0601	トリツケイタクミタテ	Mounting plate assy.	-	-	-	1
B102		MN10A0220	イトユルメ	Tension releasing plate	1	1	-	-
B102		MN50E0220	イトユルメカコウス	Tension releasing plate	-	-	1	1
B103		MN10A0851	センサイクハネ	Reverse spring	1	1	1	1
B104		M90902015	ヒラネジ タンツキ	Hinged screw 9/64(40) × 6	2	2	2	2
B105		MN10A0155	アンナイダ イ	Thread guide bracket	1	2	-	-
B106		MN10A1555	チヨウシザ ラ	Thread tension disc	1	2	-	-
B107	B	M90930016	マルヒラネジ タンツキミタテ	Screw	1	2	-	-
B108	B	M90202060	ピン	Thread releasing pin 2 × 10.6	1	1	-	1
B109	B	M91603046	ツマミナット	Thumb nut 1/4 (40)	2	3	-	3
B109	B	M91610046	ツマミナット	Thumb nut 1/4 (40)	-	-	2	-
B110		MF23C0245	エンソイハネ	Tension spring	1	2	-	-
B110	B	MP41A0245	エンソイハネ	Tension spring	-	-	2	2
B111	B	MN10A0556	チヨウシザ ラオサエ	Thread tension presser disc	1	2	-	2
B111	B	MH40A0556	チヨウシザ ラオサエ	Thread tension presser disc	-	-	2	-
B112	B	MN10A0555	チヨウシザ ラ	Thread tension disc	2	4	-	4
B112	B	MF10A0555	チヨウシザ ラ	Thread tension disc	-	-	4	-
B113	B	M90602003	マルヒラネジ	Screw 3/32(56) × 6	1	-	-	-
B113		M90603003	マルヒラネジ	Screw 3/32(56) × 12	-	1	-	1
B114	B	MN10E0175	イタクミタテ	Thread control disc assy.	1	2	-	2
B114	B	MN70E1175	イタクミタテ	Thread control disc assy.	-	-	1	-
B115	B	MP60A1187	イトトリハネ	Thread take-up spring	1	-	-	-
B115		MP62A0187	イトトリハネ	Thread take-up spring	-	1	-	1
B115	B	MP61A0187	イトトリハネ	Thread take-up spring	-	-	1	-
B116	B	MP10B0554	チヨウシザ ク	Thread tension stud	1	-	-	-
B116		MN10A0554	チヨウシザ ク	Thread tension stud	-	1	-	1
B116	B	MN70A0554	チヨウシザ ク	Thread tension stud	-	-	1	-
B117		M90910003	マルヒラネジ	Screw 9/64(40) × 7	1	1	1	1
B118	B	M90920002	ヒラネジ	Screw 9/64(40) × 6.5	1	1	-	1
B119	B	MN10A0477	ストップ	Stopper	1	1	-	1
B120		M90927015	ヒラネジ タンツキ	Hinged screw 9/64(40) × 5	-	-	1	1
B121	B	MN72A0950	レバ	Lever	-	-	1	1
B122		M90906002	ヒラネジ	Screw 9/64(40) × 4.5	-	-	1	1
B123		MN50A6601	トリツケイタ	Mounting plate	-	-	1	1
B124	B	M90505065	エガ タ トメワ 5	Retaining ring (E type) 5	-	-	1	1
B125		M91101045	ナット	Nut 11/64(40)	-	-	1	1
B126		MN50A4572	ツルマキハネ	Coil spring	-	-	1	1
B127		MP41A1270	押しボタン	Push button	-	-	1	1
B128	B	MF10A1553	チヨウシザ ウ	Thread tension stud	-	-	-	2
B128	B	MN70A1553	チヨウシザ ウ	Thread tension stud	-	-	1	-
B129	B	MN50A0555	チヨウシザ ラ	Thread tension disc	-	-	-	4
B129	B	MF10A1555	チヨウシザ ラ	Thread tension disc	-	-	2	-
B130	B	MP61A0245	コイルハネ	Spring	-	-	-	2
B130	B	MF36A0245	コイルハネ	Spring	-	-	1	-
B131	B	M91609046	ツマミナット	Thumb nut 1/4(40)	-	-	-	2
B131	B	M91101046	ツマミナット	Thumb nut 11/64(40)	-	-	1	-
B132		M90203060	ピン	Thread releasing pin 2 × 14.2	-	1	-	1
B133	B	MT60A0802	マワリトメ	Thumb nut revolution stopper	-	-	2	-
B134	B	M91611046	ツマミナット	Thumb nut 1/40 (40)	-	-	1	-
B135	B	MN70A0573	ツマミ	Take-up spring guide	-	-	1	-
B136	B	M90915003	マルヒラネジ	Screw 9/64(40) X6	-	-	1	-
B137	B	MN70A0477	ストップ	Stopper	-	-	1	-
B138	B	MN70A0154	アンナイカネ	Thread tension post	-	-	1	-
B139	B	M90802001	トメネジ	Set screw 1/8(44) × 3.5	-	-	2	-
B140	B	MN70A0750	ブッシュ	Bushing	-	-	1	-
B141	B	MN70A0308	イタ	Thread control disc	-	-	1	-
B142	B	MN70E0175	イタクミタテ	Thread control disc assy.	-	-	1	-
B143	B	M90928015	タンツキネジ	Screw 9/64(40) × 2.9	-	-	1	-
B144	B	MN69A0181	イトアンナイ	Thread guide	-	-	1	-
B145	B	M90909003	マルヒラネジ	Screw 9/64(40) × 6	-	-	1	-
B146	B	M97008060	ピン	Pin	-	-	2	-
B147	B	M90901045	ナット	Nut 9/64(40)	1	2	-	-
B148	B	MN10A1572	ツルマキハネ	Coil spring	1	2	-	-
B901	B	MP60E1210	チヨウセツキミタテ	Thread tension regulator assy.	1	-	-	-
B902	B	MP62E1210	チヨウセツキミタテ	Thread tension regulator assy.	-	1	-	-
B903	B	MP61E2210	チヨウセツキミタテ	Thread tension regulator assy.	-	-	1	-
B904	B	MP63E1210	チヨウセツキミタテ	Thread tension regulator assy.	-	-	-	1

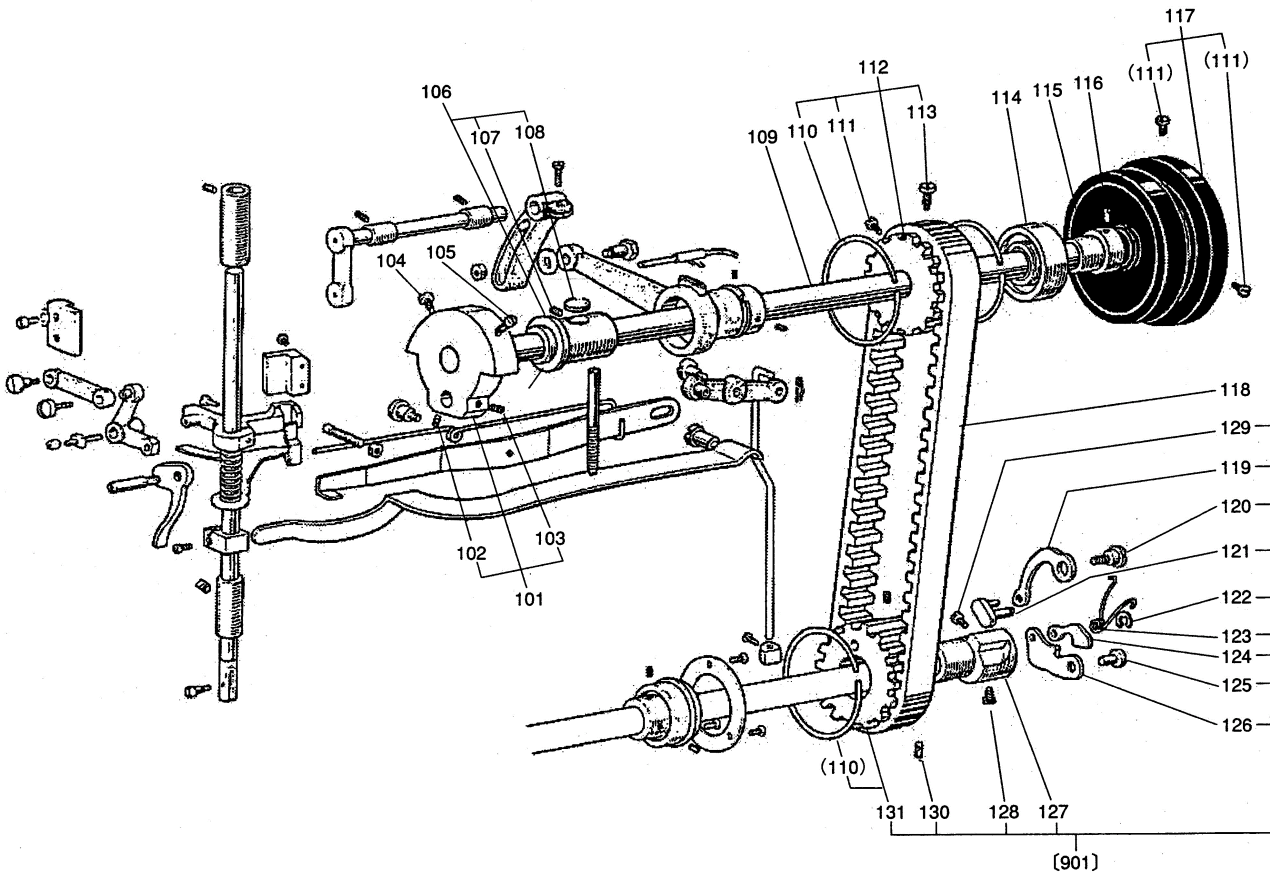
注 1) Fig. No. B117, B118はそれぞれFig. No. B901~B904には含まれておりません。

2) Fig. No. B901~B904はP3のFig. No. A140を含みます。

Remarks 1) Fig. No. B117 and B118 aren't included in Fig. No. B901 - B904.

2) Fig. No. B904 - B904 include Fig. No. A140 of P. 3

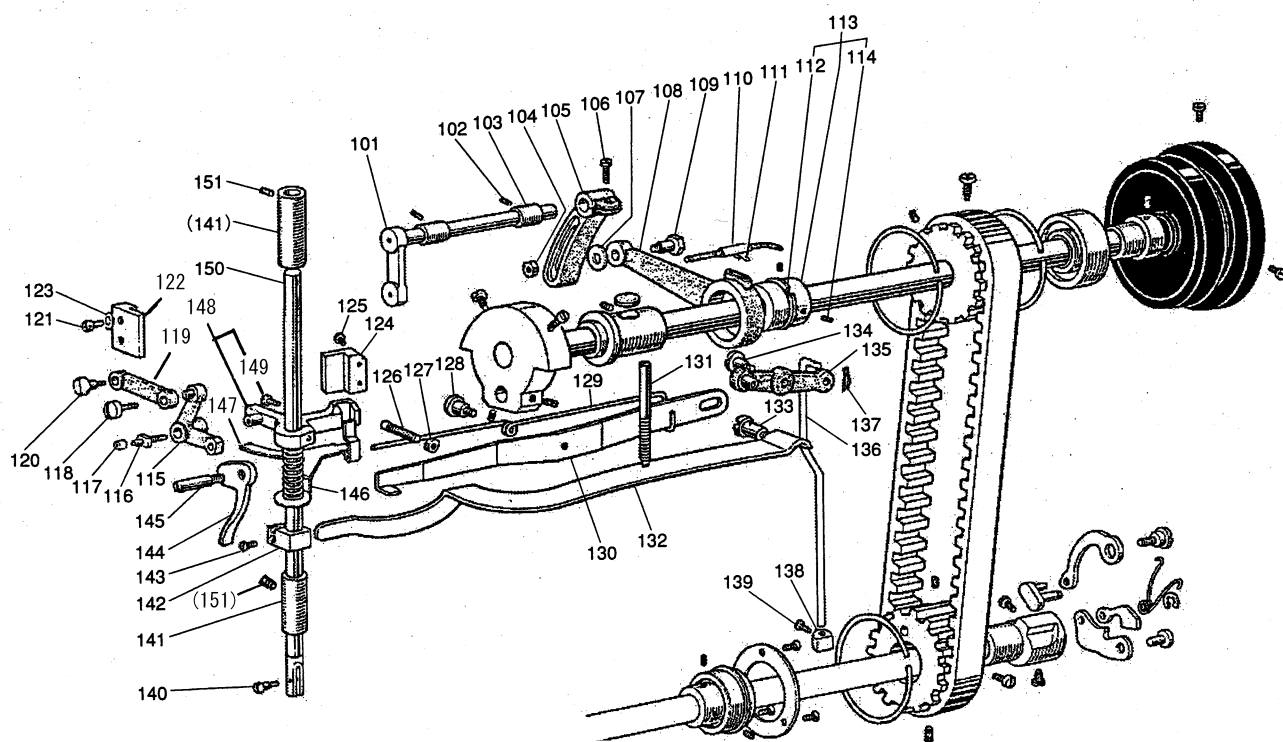
㊦ 上軸機構
UPPER SHAFT MECHANISM



[C] 上軸機構
UPPER SHAFT MECHANISM

Fig. No.	変更 Mod.	部品コード Parts. No.	部品名	Description	使用個数 Amt. Req.			
					4400	4420	4410-CS	4430
C101		MP40A0383	クランククミタテ	Crank	1	1	-	1
C101		MN42A0383	クランククミタテ	Crank	-	-	1	-
C102		M91602001	トメネジ	Set screw 1/4 (40) × 3.5	1	1	1	1
C103		M91606001	トメネジ	Set screw 1/4 (40) × 7	1	1	1	1
C104		M91801002	ヒラネジ	Screw 9/32 (28) × 13	1	1	1	1
C105		M91802006	ヒラネジ ホウサキ	Screw 9/32 (28) × 14	1	1	1	1
C106	B	MN50A0232	ウツクメタルヒタルクミタテ	Arm shaft bushing (Left)	1	1	1	1
C107		M91654001	トメネジ	Set screw 1/4 (24) × 13	1	1	1	1
C108		MN10A6740	フェルト	Felt	1	1	1	1
C109		MP60A0230	ウツク	Arm shaft	1	1	1	1
C110		MN10A1851	センサイクハネ	Spring flange	3	3	3	3
C111		M91502002	ヒラネジ	Screw 15/64 (28) × 12	3	3	1	1
C112	B	MP40A0768	ハカトベルトクマクミタテ	Belt pulley (Upper)	1	1	1	1
C113		M91501007	マルヒラネジ ホウサキ	Screw 15/64 (28) × 14.5	1	1	1	1
C114		MN10A1456	ジクウケ	Bushing	1	1	-	-
C115		MN40A1750	ブツシュ	Bushing for arm shaft	1	1	-	-
C116		M91516002	ヒラネジ	Screw 15/64 (28) × 8.5	2	2	-	-
C117		MV11E0682	プーリークミタテ	Pulley assy.	1	1	-	-
C118		MP40A0523	ハカトベルト	Cog belt	1	1	1	1
C119		MP00B0871	イタハネ	Spring plate	1	1	1	1
C120		M90605063	ヘンシンジク	Eccentric hinged pin	1	1	1	1
C121		MP00B1910	リンク	Link	1	1	1	1
C122		M90513065	エカトメワ 2.5	Retaining ring (E type) 2.5	1	1	1	1
C123		MP00B0729	ヒネリハネ	Twist spring	1	1	1	1
C124		MP00B0346	ツメ	Clutch plate	1	1	1	1
C125		M90617063	ダンツキシク	Hinged pin	1	1	1	1
C126		MP00B0952	ツメ	Plate for safety clutch	1	1	1	1
C127		MP00B1750	ブツシュ	Bushing	1	1	1	1
C128		M91503007	マルヒラネジ ホウサキ	Screw 15/64 (28) × 10.5	1	1	1	1
C129		M91501003	ヒラネジ	Screw 15/64 (28) × 10	1	1	1	1
C130		M91503001	トメネジ	Set screw 15/64 (28) × 4.5	2	2	2	2
C131		MP00B0768	ハカトベルトクマ	Cog belt pulley (Lower)	1	1	1	1
C901		MP00E0768	ハカトベルトクマクミタテ	Cog belt pulley assy.	1	1	1	1

㊦ 上部上下送り・押え機構
UPPER FEED LIFTING & PRESSER FOOT MECHANISM

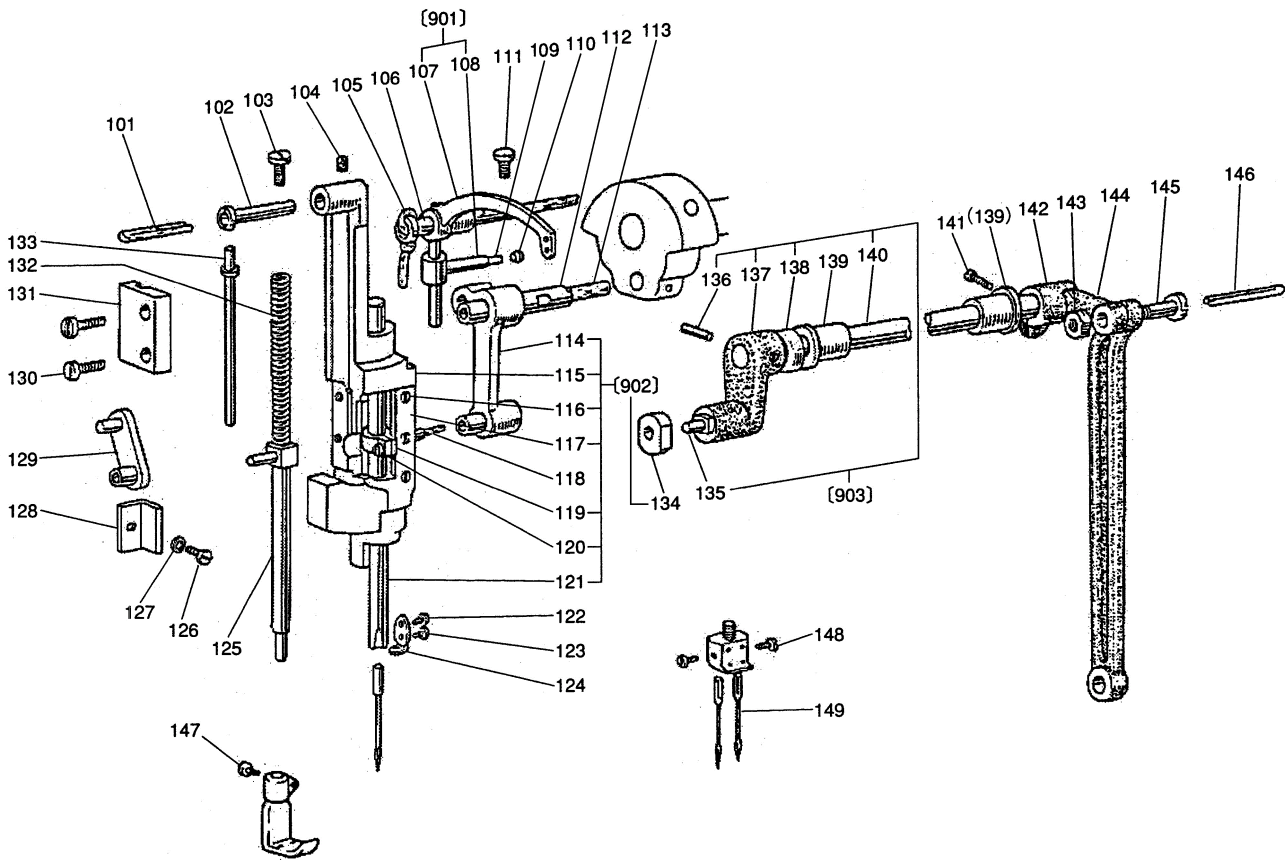


[D] 上部上下送り・押え機構
UPPER FEED LIFTING & PRESSER FOOT MECHANISM

Fig. No.	変更 Mod.	部品コード Parts. No.	部品名	Description	使用個数 Amt. Req.			
					4400	4420	4410-CS	4430
D101		MP40A0268	サドウジク	Feed lifting rock shaft	1	1	1	1
D102	B	M91653001	トメネジ	Set screw 1/4(24)×5	2	2	2	2
D103		MG10B0833	ジヨウブジヨウケメタル	Bushing	2	2	2	2
D104		M91572045	U ナット	Nut M6(0.75)	1	1	1	1
D105		MP00B0462	ジヨウブジヨウケウテミキ	Lifting rock shaft crank	1	1	1	1
D106		M91603003	マルヒラネジ	Screw 1/4(24)×16	1	1	1	1
D107	B	M90607050	ミガキサガネ6	Washer 6	1	1	1	1
D108	B	MG33A0956	レンセツカン	Crank rod	1	1	1	1
D109		M91551015	トクシユホルト	Hinged Screw M6(0.75)×24	1	1	1	1
D110		MP40E5688	ハイフヒモクミタテ	Oil pipe assy.	1	1	1	1
D111		MF60A0700	センサイクハネ	Spring for felt supporter	1	1	1	1
D112		M90325065	Cガタメワジクヨウ25	Retaining ring (C type) 25	1	1	1	1
D113		MP00B1760	ヘンシンリンクミタテ	Eccentric for upper lifting	1	1	1	1
D114		M91606001	トメネジ	Set screw 1/4(40)×7	2	2	2	2
D115		MP41A0763	ベルクラック	Bell crank	1	1	1	1
D116		M90507063	ササエジク	Roller stud	1	1	1	1
D117		MG10B0411	コロ	Roller	1	1	1	1
D118		M91151003	マルヒラネジ	Screw 11/64(32)×6	1	1	1	1
D119		MP41A0956	レンセツカン	Link for bell crank	1	1	1	1
D120		M91681015	ヒラネジダンツキ	Hinged screw 1/4(40)×12	1	1	1	1
D121		M91111003	マルヒラネジ	Screw 11/64(40)×10	2	2	2	2
D122		MP41A0765	ベルクラックガイド	Bell crank guide	1	1	1	1
D123		M90450050	ミガキサガネ4	Washer 4	2	2	2	2
D124		MN50A0265	オサエホウダキガイド	Guide	1	1	1	1
D125		M91112002	ヒラネジ	Screw 11/64(40)×12	2	2	2	2
D126		M91653002	ヒラネジ	Screw 1/4(24)×19	1	1	1	1
D127		M91601045	ナット	Nut 1/4(24)	1	1	1	1
D128		M91601016	マルヒラネジダンツキ	Screw 1/4(24)×14	1	1	1	1
D129		MP40A0729	ヒネリハネ	Spring	1	1	1	1
D130		MN40A0725	ヒザアケレハ	knee lifter lifting lever	1	1	1	1
D131		M91506033	ヒンネジ	Screw 15/64(28)×79	1	1	1	1
D132		MN10A0258	イタハネ	Presser spring	1	1	1	1
D133		M91602016	マルヒラネジダンツキ	Hinged screw 1/4(24)×29	1	1	1	1
D134		M91606016	マルヒラネジダンツキ	Hinged screw 1/4(24)×30	1	1	1	1
D135		MN40E0724	ヒザアケウテクミタテ	Knee lifter crank assy.	1	1	1	1
D136		MP41A0511	ソウサホウ	Knee lifter connecting rod	1	1	1	1
D137		M90105062	スナツブピン	Snap pin	1	1	1	1
D138		MN10A0352	カラー	Collar	1	1	1	1
D139		M91107002	ヒラネジ	Screw 11/64(40)×5.5	1	1	1	1
D140		M90851015	ヒラネジダンツキ	Hinged screw 1/8(44)×9	1	1	1	1
D141		MN10A0267	オサエホウメタル	Bushing for presser bar	2	2	2	2
D142		ML75E0702	バネウケ	Spring support bracket	1	1	1	1
D143		M90905002	ヒラネジ	Screw 9/64(40)×8.5	1	1	1	1
D144		MN10A0252	オサエアケレハ	Presser bar lifting lever	1	1	1	1
D145		M91113033	ヒンネジ	Screwed pin 11/64(40)×8.5	1	1	1	1
D146		MP00B1572	ツルマキハネ	Coil spring	1	1	-	-
D147		MN40A0221	イトユルメ	Tension releasing plate	1	1	-	-
D148	B	MP40A0265	オサエホウダキクミタテ	Presser bar holding bracket	1	1	1	1
D149		M91113002	ヒラネジ	Screw 11/64(40)×15	1	1	1	1
D150		MN10A0262	オサエホウ	Presser bar	1	1	1	1
D151		M91654001	トメネジ	Set screw 1/4(24)×13	2	2	2	2

針棒・天秤機構

NEEDLE BAR & THREAD TAKE-UP LEVER MECHANISM

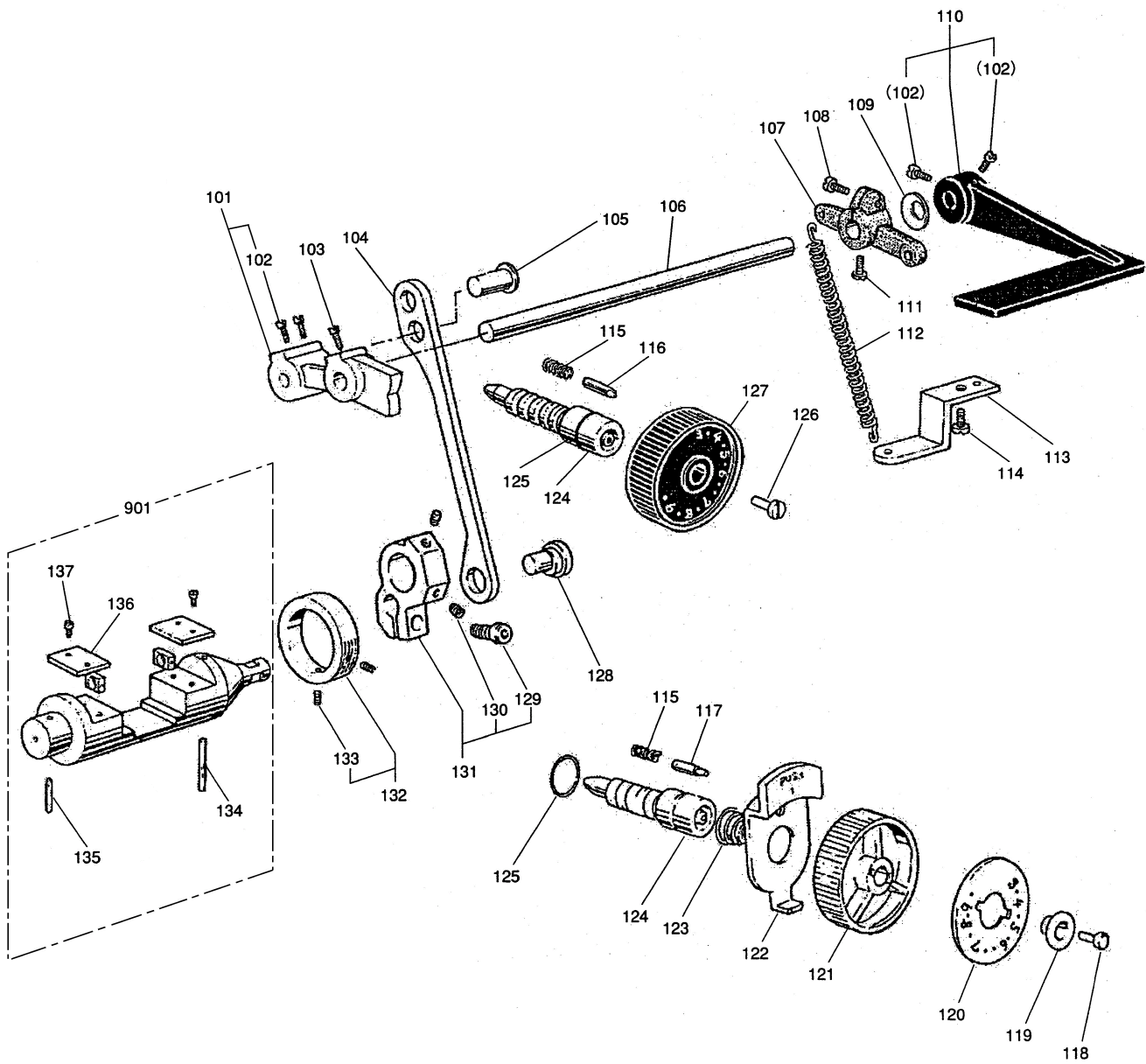


[E] 針棒・天秤機構

NEEDLE BAR & THREAD TAKE-UP LEVER MECHANISM

Fig. No.	変更 Mod.	部品コード Parts. No.	部品名	Description	使用個数 Amt. Req.			
					4400	4420	4410-CS	4430
E101		MF10E2148	ヒモ	Oil Wick 2.5×80	1	1	1	1
E102		MP40A0425	ササエシク	Pin for bracket supporter	1	1	1	1
E103		M92003002	ヒラネジ	Screw 5/16(28)×10	1	1	1	1
E104	B	M91506001	トメネジ	Set screw 15/64(28)×7	1	1	1	1
E105	B	MN70E1148	ヒモ	OIL WICK 2.0×240	1	1	1	1
E106		MN10A0587	テンピンササエシク	Pin for thread take-up lever	1	1	1	1
E107	B	-----	テンピン	Thread take-up lever	-	-	1	-
E107	B	-----	テンピン	Thread take-up lever	1	1	-	1
E108	B	-----	スベリカネ	Slide block	1	1	1	1
E109		MF10E3148	ヒモ	Oil wick 3×25	1	1	1	1
E110		MN10A0500	セン	Plug	1	1	1	1
E111		M91502002	ヒラネジ	Screw 15/64(28)×12	1	1	1	1
E112		MN70A0387	ハリボウ克蘭クジク	Needle bar crank pin	1	1	1	1
E113		MP60A0148	ヒモ	Oil wick 3×80	1	1	1	1
E114	B	MP00B0661	レンセツカン	Needle bar connecting link	1	1	1	1
E115	B	-----	ハリボウササエ	Needle bar guide bracket	1	1	1	1
E116		M90604011	マルサラネジ	Screw 3/32(56)×4	6	6	6	6
E117		-----	スベリサ	Spacer	2	2	2	2
E118		MN10A0740	フェルト	Felt	1	1	1	1
E119	B	MP00B0665	ハリボウダキ	Needle bar holder	1	1	1	1
E120	B	M90945003	マルヒラネジ	Screw 9/64(40)×8.5	1	1	1	1
E121		MP60A0660	ハリボウ	Needle bar	1	-	1	-
E121		MP62A0660	ハリボウ	Needle bar	-	1	-	1
E122		M90602002	ヒラネジ	Screw 3/32(56)×3	1	-	1	-
E123	B	M90813002	ヒラネジ	Screw 1/8(44)×4.4	1	-	1	-
E124		MP46A0181	イトアンナイ	Thread guide	1	-	1	-
E125		MP00B0881	オサエボウ	Vibrating presser bar	1	1	1	1
E126		M90107024	ミゾツキホルト	Screw 11/64(40)×12	1	1	1	1
E127	B	M90451050	ザガネ	Washer 4	1	1	1	1
E128		MN80A1154	アンナイカネ	Needle bar guide	1	1	1	1
E129		MP00B0882	リンク	Vibrating presser bar link	1	1	1	1
E130		M91113002	ヒラネジ	Screw 11/64(40)×15	2	2	2	2
E131		MP00B0883	アンナイカネ	Vibrating presser bar guide	1	1	1	1
E132		MH19A0259	ツルマキバネ	Coil spring	1	1	1	1
E133		ML75A0884	アンナイボウ	Vibration presser spring guide	1	1	1	1
E134		MN25A0325	カクマ	Square block	1	1	1	1
E135		M90509060	ササエシク	Connecting stud 5.5×9.5	1	1	1	1
E136		M90401061	テーパピン	Taper pin 4×23	1	1	1	1
E137	B	MP60A0672	ハリボウウオウトウウテヒタリ	Needle bar vibrating crank(Left)	1	1	1	1
E138		MN50A0352	カラ	Collar	1	1	1	1
E139		MN40A0669	ハリボウウオウトウウテクメタル	Bushing for needle bar rock shaft	2	2	2	2
E140	B	MP60A0668	ハリボウウオウトウウテク	Needle bar vibrating shaft assy.	1	1	1	1
E141		M91603003	マルヒラネジ	Screw 1/4(24)×16	1	1	1	1
E142		MN55A2672	ハリボウウオウトウウテミキ	Needle bar rock shaft crank (Right)	1	1	1	1
E143		M92002045	ナット	Nut 5/16(24)	1	1	1	1
E144		MN25A0671	レンセツカン	Needle bar rock shaft crank	1	1	1	1
E145		M92001015	ヒラネジダンツキ	Hinged screw 5/16(24)×26.2	1	1	1	1
E146		MF10E2148	ヒモ	Oil wick 2.5×85	1	1	1	1
E147		M91108002	ヒラネジ	Screw 11/64(40)×7	1	1	1	1
E148		M90946003	マルヒラネジ	Screw 9/64(40)×3.4	-	2	-	2
E149	B	MP20B0128	ミシンハリDP×17-23	Needle DP×17-23	1	2	-	2
E149	B	ML75A0128	ミシンハリDP×17-21	Needle DP×17-21	-	-	1	-
E901	B	MP60E0582	テンピンスベリカネクミタテ	Thread take-up lever assy.	1	1	-	1
E901		MP41E0582	テンピンスベリカネクミタテ	Thread take-up lever assy.	-	-	1	-
E902	B	MP60E1666	ハリボウササエクミタテ	Needle bar guide bracket assy.	1	-	1	-
E902		MP62E1666	ハリボウササエクミタテ	Needle bar guide bracket assy.	-	1	-	1
E903		MP60E0668	ハリボウウオウトウウテジクミタテ	Needle bar vibrating shaft assy.	1	1	1	1

縫目加減機構
STITCH REGULATOR MECHANISM



[F] 縫目加減機構
STITCH REGULATOR MECHANISM

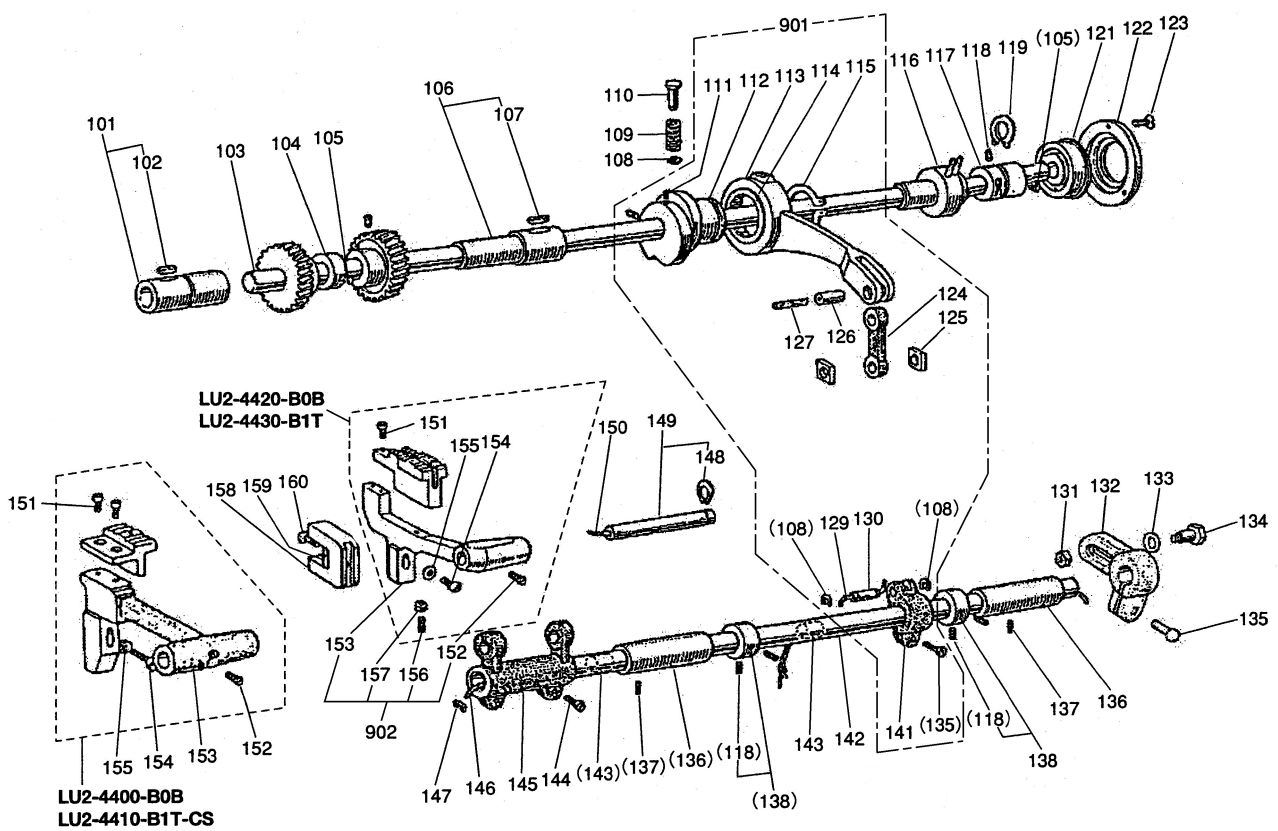
Fig. No.	変更 Mod.	部品コード Parts. No.	部品名	Description	使用個数 Amt. Req.			
					4400	4420	4410-CS	4430
F101	B	MN70E0291	オクリチヨウセツカムクミタテ	Feed regulator cam assy.	1	1	1	1
F102		M91516002	ヒラネジ	Screw 15/64 (28) × 8.5	4	4	2	2
F103		M91505007	ヒラネジ ホウサキ	Screw 15/64 (28) × 12	1	1	1	1
F104		MP60A0956	レンセツカン	Link	1	1	1	1
F105		M90904060	ピン	Pin	1	1	1	1
F106		MN40A1320	カエシヌイジ クウエ	Reverse stitch shaft (Upper)	1	1	-	-
F106	B	MN50A0320	カエシヌイジ クウエ	Reverse stitch shaft (Upper)	-	-	1	1
F107		MP60A0228	ウデ	Arm	1	1	-	-
F107	B	MN50A6228	ウデ	Arm	-	-	1	1
F108		M91505002	ヒラネジ	Screw 15/64 (28) × 13.5	1	1	1	1
F109		M95003053	バネザカネ	Spring washer 10	1	1	-	-
F110		MN70A0632	ヌイメカゲ ンレハークミタテ	Reverse sewing lever assy.	1	1	-	-
F110		MN72A0632	ヌイメカゲ ンレハ	Reverse sewing lever	-	-	1	1
F111		M91102002	ヒラネジ	Screw 11/64 (40) × 8.5	1	1	1	1
F112		MN60A2572	ツルマキハネ	Coil spring	1	1	1	1
F113		MN40A0154	アンナイタ	Guide plate	1	1	-	-
F114		M91110002	ヒラネジ	Screw 11/64 (40) × 8	1	1	-	-
F115		MF10A2572	ツルマキハネ	Coil spring	1	1	1	1
F116	B	MF80A0852	ピン	Stopper pin	1	1	-	-
F117		MF00A0852	ピン	Stopper pin	-	-	1	1
F118		M91215002	ヒラネジ	Screw 3/16 (28) × 12	-	-	1	1
F119		MF00A0257	オサエガネ	Bushing	-	-	1	1
F120		MP61A0841	メモリイタ	Stitch length indicating plate	-	-	1	1
F121		MF01A0631	ダイヤル	Dial	-	-	1	1
F122		MF00A0950	レハ	Stopper pin releasing lever	-	-	1	1
F123		MF02A0245	エンスイバネ	Coil spring	-	-	1	1
F124	B	MF90A0640	オクリチヨウセツネジ	Screw bar	1	1	1	1
F125		M91000085	O リンク	O-ring 10	1	1	1	1
F126		M91209002	ヒラネジ	Screw 3/16 (28) × 8	1	1	-	-
F127		MP60A0631	ダイヤル	Dial	1	1	-	-
F128		MP60A0761	ヘンシンジク	Eccentric shaft	1	1	1	1
F129		M95014021	ロツカクアナツキホルト	Socket bolt M5 × 14	1	1	1	1
F130		M95008020	ロツカクアナツキトメネジ	Screw M5 × 6	2	2	2	2
F131		MP60E1635	ヌイメカゲ ンウデ シタクミタテ	Reverse sewing crank lower	1	1	1	1
F132		MN45A0352	カラークミタテ	Collar	1	1	1	1
F133		M91506001	トメネジ	Set screw 15/64 (28) × 6	2	2	2	2
F134		MP40A1740	フェルト	Felt	1	1	1	1
F135		MP40A0740	フェルト	Felt	1	1	1	1
F136		MN45A0154	アンナイタ	Guide plate	2	2	2	2
F137		M91106004	プ ラマイネジ	Screw	4	4	4	4
F901		MN45A1321	カエシタ イフェルトクミタテ	Reverse bracket	1	1	1	1

注 1) 4410-CS, 4430のFig. No. F110にはFig. F102は含まれておりません。

Remarks 1) Fig. No. F110 doesn't include Fig. No. F102 for 4410-CS and 4430.

㊄ 下軸・送り機構

LOWER SHAFT & FEED ROCKING MOTION MECHANISM



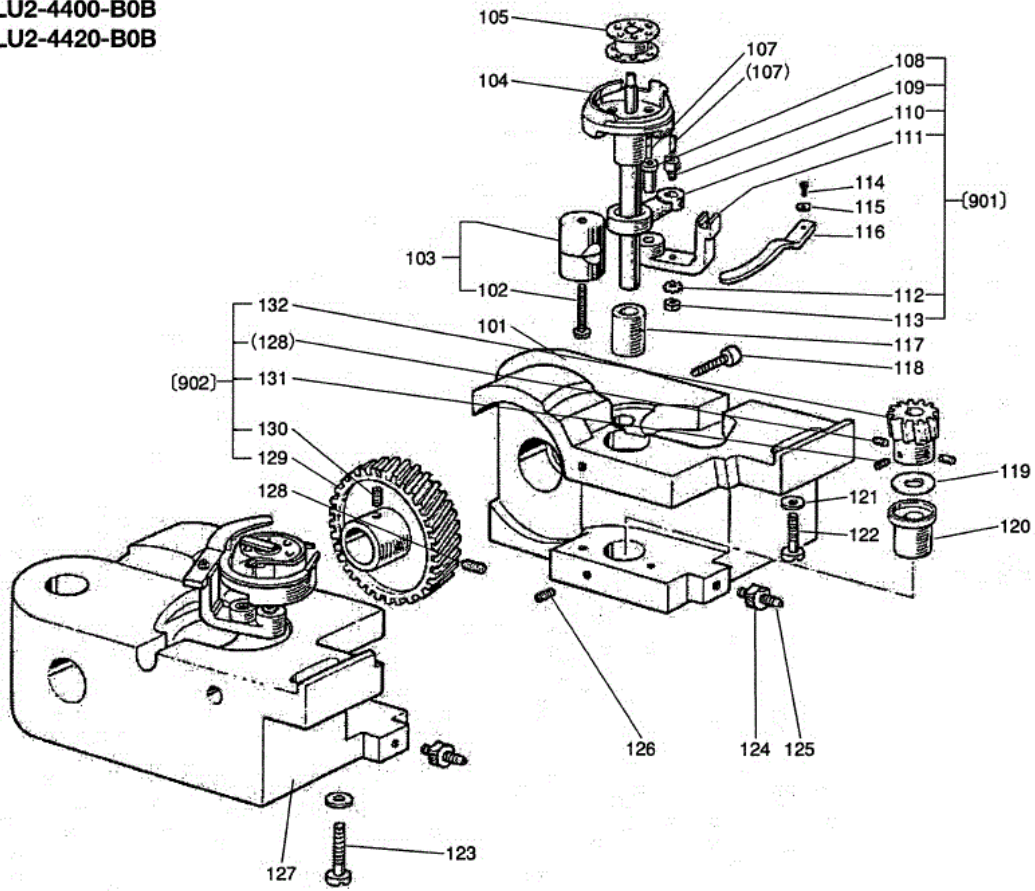
[G] 下軸・送り機構

LOWER SHAFT & FEED ROCKING MOTION MECHANISM

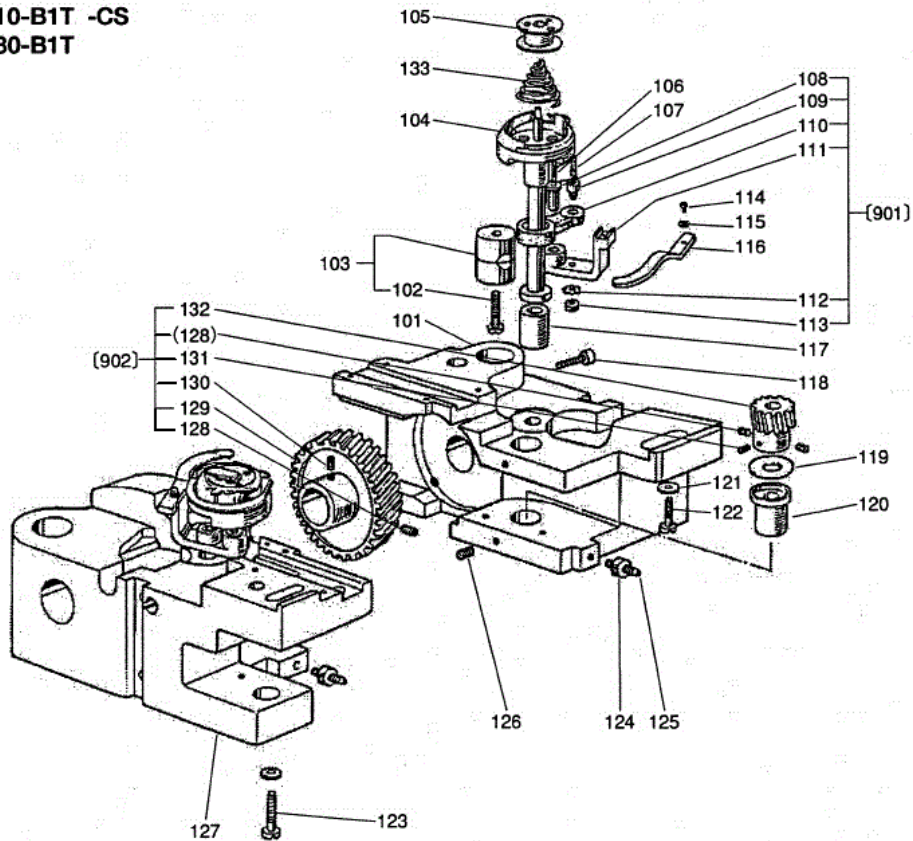
Fig. No.	変更 Mod.	部品コード Parts. No.	部品名	Description	使用個数 Amt. Req.			
					4400	4420	4410-CS	4430
G101		MN10A0451	シタジクメタルヒタリクミタテ	Bushing for lower shaft (Left)	1	1	1	1
G102		MN70E1148	ヒモ	Oil wick 2×45	1	1	1	1
G103		MP40A0450	シタジク	lower shaft	1	1	1	1
G104		MN10A0292	ヘンジンリン	Feed lifting eccentric cam	1	1	-	-
G104		MP40A0760	ヘンジンリン	Feed lifting eccentric cam	-	-	-	-
G105		M91603001	トメネジ ボウサキ	Set screw 1/4(40)×5	2	2	2	2
G106		MP40A0452	シタジクメタルミキクミタテ	Bushing for lower shaft (Right)	1	1	1	1
G107		MN70E1148	ヒモ	Oil wick 2×85	1	1	1	1
G108		M90505065	エガタトメワ 5	Retaining ring (E type) 5	3	3	3	3
G109		MP41A0572	ツルマキハネ	Coil spring	1	1	1	1
G110		MP41A0270	オシボタン	Push button	1	1	1	1
G111		M91516001	トメネジ	Set screw 15/64(28)×13.5	2	2	2	2
G112	B	-----	スライオクリカム	Feed cam	1	1	1	1
G113	B	-----	オクリロッド	Feed connecting rod	1	1	1	1
G114		MN40A0456	ジクウケ	Bushing	1	1	1	1
G115		M90526065	Cガタトメワジクヨウ 26	Retaining ring (C type) 26	1	1	1	1
G116		MP40E0453	シタジクメタルナカクミタテ	Bushing for lower shaft (Middle) assy.	1	1	1	1
G117		MP47A2750	ブツユ	Bushing	1	1	1	1
G118		M91602001	トメネジ	Set screw 1/4(40)×4	5	5	5	5
G119		M90317065	Cガタトメワジクヨウ 17	Retaining ring (C type) 17	1	1	1	1
G121		MN10A2456	ジクウケ	Bushing	1	1	1	1
G122		MN10A0771	オサエイタ	Bearing holding plate	1	1	1	1
G123		M90902011	マルサラネジ	Screw 9/64(40)×7	3	3	3	3
G124		MN40A1956	レンセツカン	Link	1	1	1	1
G125		MN40A0325	カクコマ	Square block	2	2	2	2
G126		MN40A0454	ジク	Pin for feed connecting rod	1	1	1	1
G127		MP40A0148	ヒモ	Oil wick 3×26	1	1	1	1
G129		MP40A0148	ヒモ	Oil wick 3×55	1	1	1	1
G130		MN40A1454	ジク	Pin	1	1	1	1
G131		M91572045	Uナット 6×0.75	Nut M6×0.75	1	1	1	1
G132		MP41A0275	オクリウテ	Feed connecting crank (Right)	1	1	1	1
G133		M90602050	ザガネ	Washer 6	1	1	1	1
G134		M91552015	トクシホルト	Screw	1	1	1	1
G135		M91603003	マルヒラネジ	Screw 1/4(24)×16	2	2	2	2
G136		MF70A0286	オクリジクメタル	Bushing for feed rock shaft	2	2	2	2
G137		M91654001	トメネジ	Set screw 1/4(24)×13	2	2	2	2
G138		MF80A0352	カラークミタテ	Collar assy.	2	2	2	2
G141		MN40A0273	オクリウテナカ	Feed rock shaft crank (Middle)	1	1	1	1
G142		MN40A0491	スライオクリジク	Feed rock shaft	1	1	1	1
G143	B	MP47A1740	フェルト	Felt	2	2	2	2
G144		M91204003	マルヒラネジ	Screw 3/16(28)×12	2	2	2	2
G145		MN40A0278	スライオクリウテヒタリ	Feed rock shaft crank (Left)	1	1	-	-
G145		MN50A0278	スライオクリウテヒタリ	Feed rock shaft crank (Left)	-	-	1	1
G146		MF10E0148	ヒモ	Oil wick 2.5×430	1	1	1	1
G147		MF80A0780	ホルダ	Holder for oil wick	1	1	1	1
G148		M90335065	Cガタトメワジクヨウ 7	Retaining ring-C type 7	1	1	1	1
G149	B	MP47A1454	ジククミタテ	Shaft	1	1	1	1
G150	B	MV11A0148	ヒモ	Oil wick 2.5×150	1	1	1	1
G151		M90803020	ロツカクアナツキホルト	Bolt 1/8(40)×7	2	2	2	2
G152		M95004021	ロツカクアナツキトメネジ	Socket set screw M5×5	1	1	1	1
G153		MP47A0281	オクリタイ	Feed bar	1	-	1	-
G153	B	-----	オクリタイ	Feed bar	-	1	-	-
G153		MP48A0281	オクリタイ	Feed bar	-	-	-	1
G154	B	M91513022	ホルト	Bolt 15/64(28)×10	1	1	1	1
G155		M90631050	ミガキザガネ	Washer 6	1	1	1	1
G156		M93006020	ロツカクアナツキトメネジ	Screw M3×14	-	1	-	1
G157		M90879045	トメナット	Nut M3	-	1	-	1
G158	B	MP60A0744	フタマタ	Feed bar connecting fork	1	1	1	1
G159		MP42A0740	フェルト	Felt	1	1	1	1
G160	B	M90810002	マルヒラネジ	Screw 1/8(44)×6.5	1	1	1	1
G901		MP60E0305	オクリロッドクミタテ	Feed regulator assy.	1	1	1	1
G902		MN70E0281	オクリタイ	Feed bar assy.	-	1	-	-
G902		MN72E0281	オクリタイ	Feed bar assy.	-	-	-	1

☐ カマ台機構
HOOK SADDLE MECHANISM

LU2-4400-B0B
LU2-4420-B0B



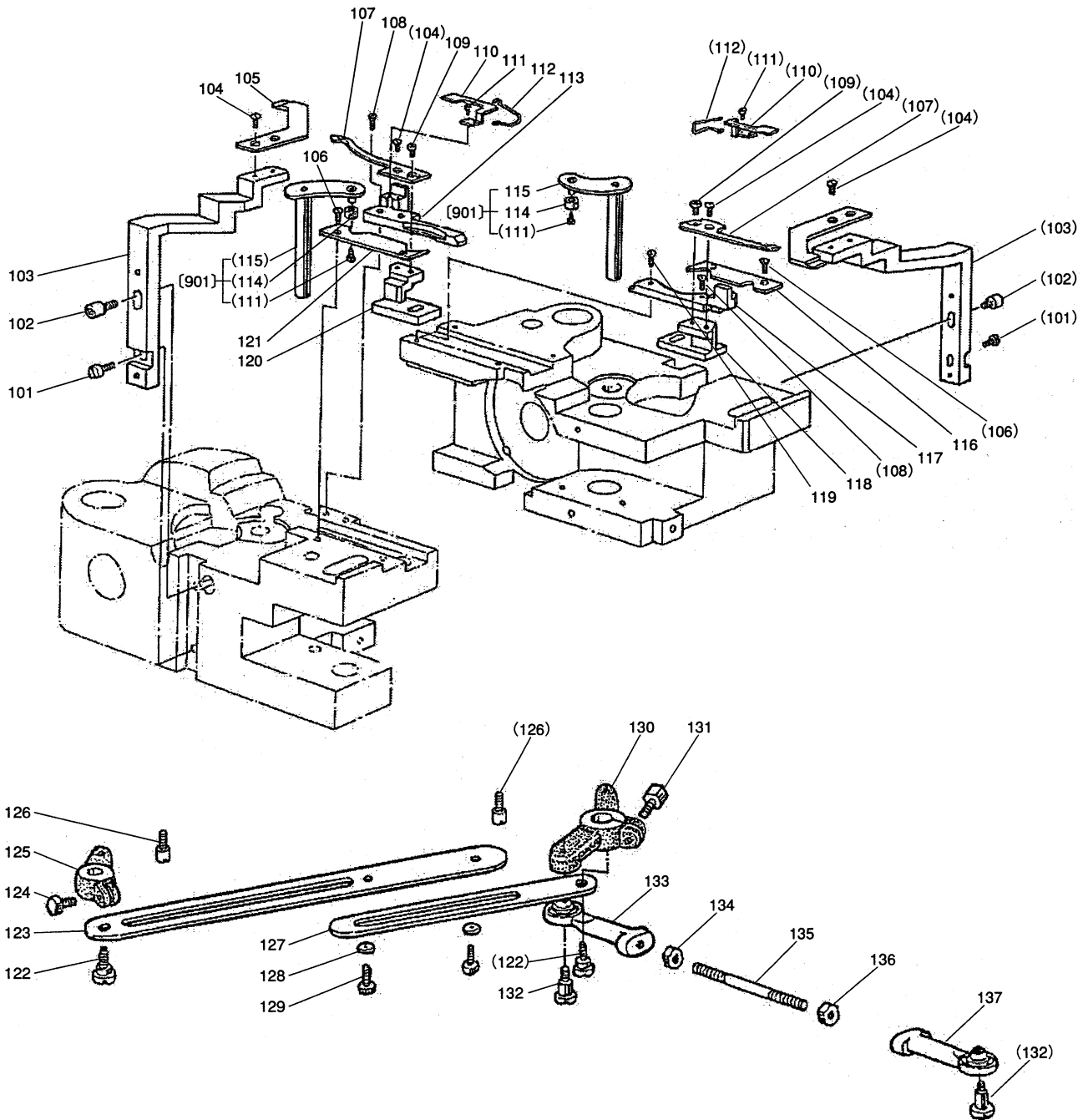
LU2-4410-B1T -CS
LU2-4430-B1T



[H] カマ台機構 HOOK SADDLE MECHANISM

Fig. No.	変更 Mod.	部品コード Parts. No.	部 品 名	Description	使用個数 Amt. Req.			
					4400	4420	4410-CS	4430
H101		MP40A0345	カマダ°イミギ°	Hook saddle (Right)	1	1	-	-
H101		MN60A1345	カマダ°イミギ°	Hook saddle (Right)	-	-	1	1
H102		M91509002	ヒラネジ°	Screw 15/64 (28) × 22	1	2	1	2
H103		MN70A2750	フ°ツシュクミタテ°	Bushing	1	2	1	2
H104		MP00A0120	カマクミタテ°	Hook assy.	1	2	-	-
H104	B	MP61A6120	カマクミタテ°	Hook assy.	-	-	1	2
H105		MN12B0123	ホ°ピン°	Bobbin	1	2	-	-
H105		MP60A0123	ホ°ピン°	Bobbin	-	-	1	2
H106		MF10E2148	ヒモ°	Oil wick 2.5 × 24	-	-	1	2
H107		MF10E2148	ヒモ°	Oil wick 2.5 × 15	2	4	1	2
H108		MN10A0302	オープ°ナサエシ°ク°	Opener holder pin	1	2	1	2
H109		M91260030	トクシュネジ°	Screw 3/16 (32) × 7.8	1	2	1	2
H110		MP40A0340	レンセツカン°	Link for hook shaft	1	2	1	2
H111		MN52A0301	オープ°ナ°サエ°	Opener holder	1	2	1	2
H112		M90102053	ハ°ネザ°ガ°ネ°5°	Spring washer 5	1	2	1	2
H113		M91252045	ナツト°	Nut 3/16 (32)	1	2	1	2
H114		M90910003	マルヒラネジ°	Screw 9/64 (40) × 7	1	2	1	2
H115		M90401050	ザ°ガ°ネ°	Washer 4	1	2	1	2
H116		MN52A0300	オープ°ナ°	Opener	1	2	1	2
H117		MN12B0342	カマジ°クメタルウエ°	Bushing for hook shaft (Upper)	1	2	1	2
H118		M91201020	ロツカカ°ナツキ°トメネジ°	Screw 3/16 (28) × 14.5	1	2	1	2
H119		M91001050	ザ°ガ°ネ°	Washer 10	1	2	1	2
H120		MN10A0343	カマジ°クメタルシタ°	Bushing for hook shaft (Lower)	1	2	1	2
H121	B	M90607050	ミガ°キザ°ガ°ネ°6°	Washer 6	1	2	1	2
H122	B	M91652002	ヒラネジ°	Screw 1/4 (24) × 23	1	1	1	1
H123		M91658002	ヒラネジ°	Screw 1/4 (24) × 30	-	1	-	1
H124		M91201045	ナツト°	Nut 3/16 (28)	1	2	1	2
H125		M91205030	トクシュネジ°	Screw 3/16 (28) × 11.5	1	2	1	2
H126		M91503001	トメネジ°	Set screw 15/64 (28) × 4.5	2	4	2	4
H127		MP40A0344	カマダ°イヒタ°リ°	Hook saddle (Left)	-	1	-	-
H127		MN60A1344	カマダ°イヒタ°リ°	Hook saddle (Left)	-	-	-	1
H128		M91602001	トメネジ°	Set screw 1/4 (40) × 4	3	6	3	6
H129		MP41E0642	ネジ°ハケ°ルマ°	Gear (Large)	1	2	1	2
H130		M91655001	トメネジ°	Set screw 1/4 (40) × 6.5	1	2	1	2
H131		M91603001	トメネジ°ホ°ウサキ°	Screw 1/4 (40) × 5	1	2	1	2
H132		MP00B0643	ネジ°ハケ°ルマ°	Gear (Small)	1	2	1	2
H133		MN52A2245	エンスイバ°ネ°	Spring washer 5	-	-	1	2
H901		MN10E0301	オープ°ナ°サエ°クミ°	Opener holder assy.	1	2	1	2
H902	B	MP41E0644	ネジ°ハケ°ルマ°クミタテ°	Gear assy.	1	2	1	2

J 糸切り機構 (I)
 THREAD TRIMMING MECHANISM (I)

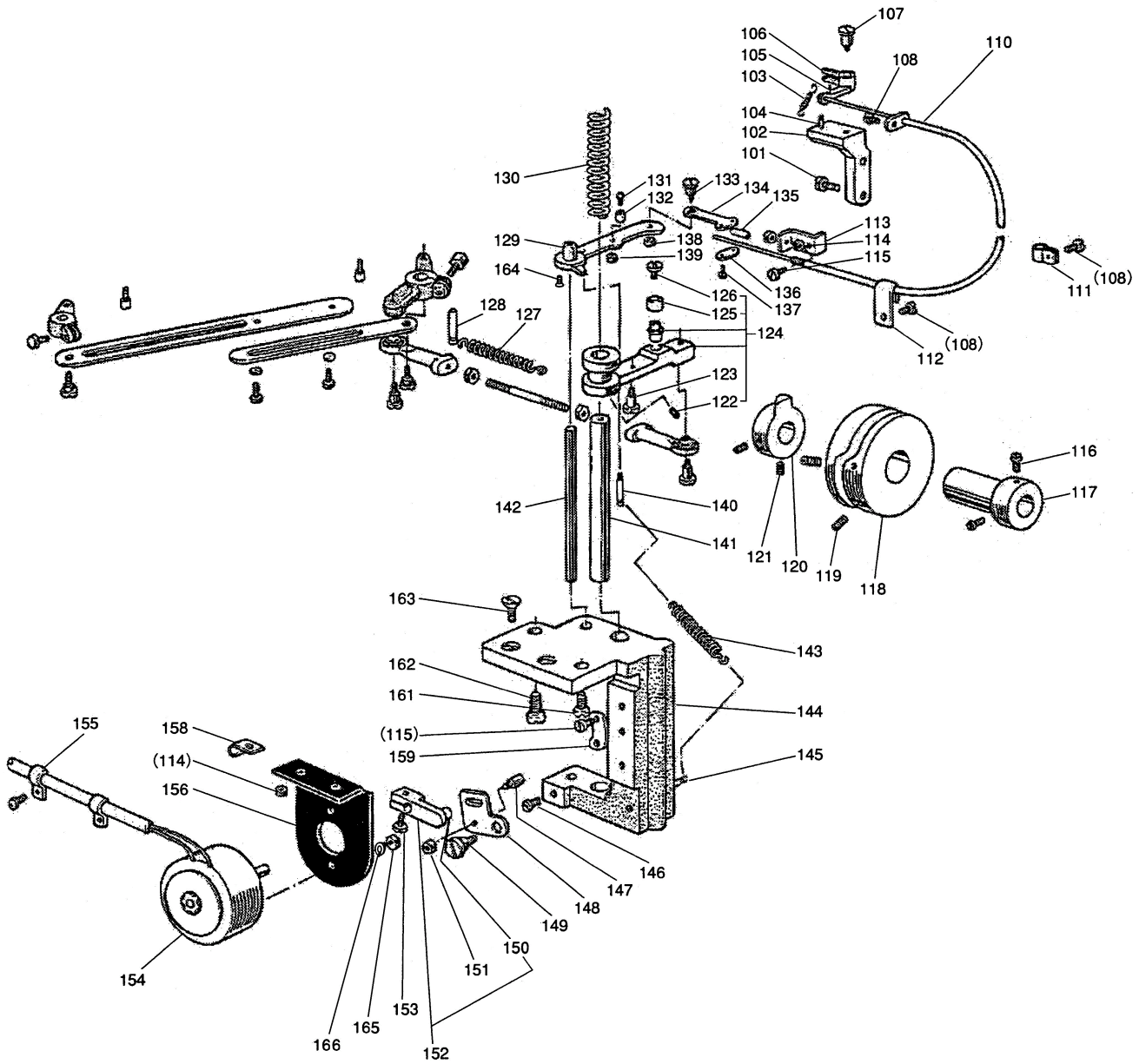


[J] 糸切り機構 (I)
 THREAD TRIMMING MECHANISM (I)

Fig. No.	変更 Mod.	部品コード Parts. No.	部品名	Description	使用個数 Amt. Req.			
					4400	4420	4410-CS	4430
J101		M90911030	トクシユネジ	Screw 9/64 (40) × 8	-	-	1	2
J102		M91106022	ロツカクアナツキホルト	Bolt 11/64 (40) × 12	-	-	1	2
J103		MN50A0839	メストリツケダ イ	Moved knife holder	-	-	1	2
J104	B	M90907010	サラネジ	Screw 11/64 (40) × 5	-	-	3	6
J105		MP41A0838	コテイメス	Fixed knife	-	-	1	2
J106		M90903010	サラネジ	Screw 9/64 (40) × 6	-	-	2	4
J107		MP41B0838	イドウメス	Moved knife	-	-	1	2
J108		M90801010	サラネジ	Screw 1/8 (44) × 10	-	-	1	2
J109	B	M90944002	ヒラネジ	Screw 9/64 (40) × 4.5	-	-	1	2
J110		MN50A0192	イタバネ	Spring plate	-	-	1	2
J111		M90605002	ヒラネジ	Screw 3/32 (56) × 3.8	-	-	3	6
J112		MN50A0507	センザイカハネ	Spring	-	-	1	2
J113		MN60E1154	アンナイカネ	Guide	-	-	-	1
J114		MN60A0411	コロ	Roller	-	-	1	2
J115			レバ	Lever	-	-	1	2
J116		MN60A2742	フタ	Cover	-	-	1	1
J117		MN60E0154	アンナイカネ	Guide	-	-	1	1
J118		MN60A0837	メスタイ	Knife pad (Right)	-	-	1	1
J119		M90906010	サラネジ	Screw 9/64 (40) × 9.5	-	-	1	1
J120		MN60A0836	メスタイ	Knife pad (Left)	-	-	-	1
J121		MN60A1742	フタ	Cover	-	-	-	1
J122	B	M91134015	ヒラネジ タンツキ	Hinged screw M5 (0.5) × 10.5	-	-	-	2
J123		MP43A0910	リンク	Link	-	-	-	1
J124		M91508022	ボルト	Bolt 15/64 (28) × 12.5	-	-	-	1
J125		MN60A3228	ウデ	Arm	-	-	-	1
J126		M91111033	ピンネジ	Pin 11/64 (40) × 6	-	-	1	2
J127		MN50A0910	リンク	Link for reverse stitching	-	-	-	1
J128		M90550050	ミガキサガネ 5	Washer 5	-	-	-	2
J129		M91201022	ボルト	Bolt 3/16 (32) × 9.5	-	-	-	2
J130		MN60A2228	ウデ	Arm	-	-	1	1
J131		M91509022	ボルト	Bolt 15/64 (28) × 12.5	-	-	1	1
J132		M91271015	ヒラネジ タンツキ	Screw M5 (0.5) × 8.5	-	-	2	2
J133		MN72A0975	ロツトエント	Ball joint	-	-	1	1
J134		M91374045	ナツト ヒタリ M5	Nut M5	-	-	1	1
J135		M95004023	ウエコミボルト	Stud bolt M5	-	-	1	1
J136		M91377045	ナツト M5	Nut M5	-	-	1	1
J137	B	MB62A0975	ロツトエント	Connecting link	-	-	1	1
J901		MN60A0950	レバークミタテ	Lever assy.	-	-	1	2

Ⅹ 糸切り機構 (Ⅱ)

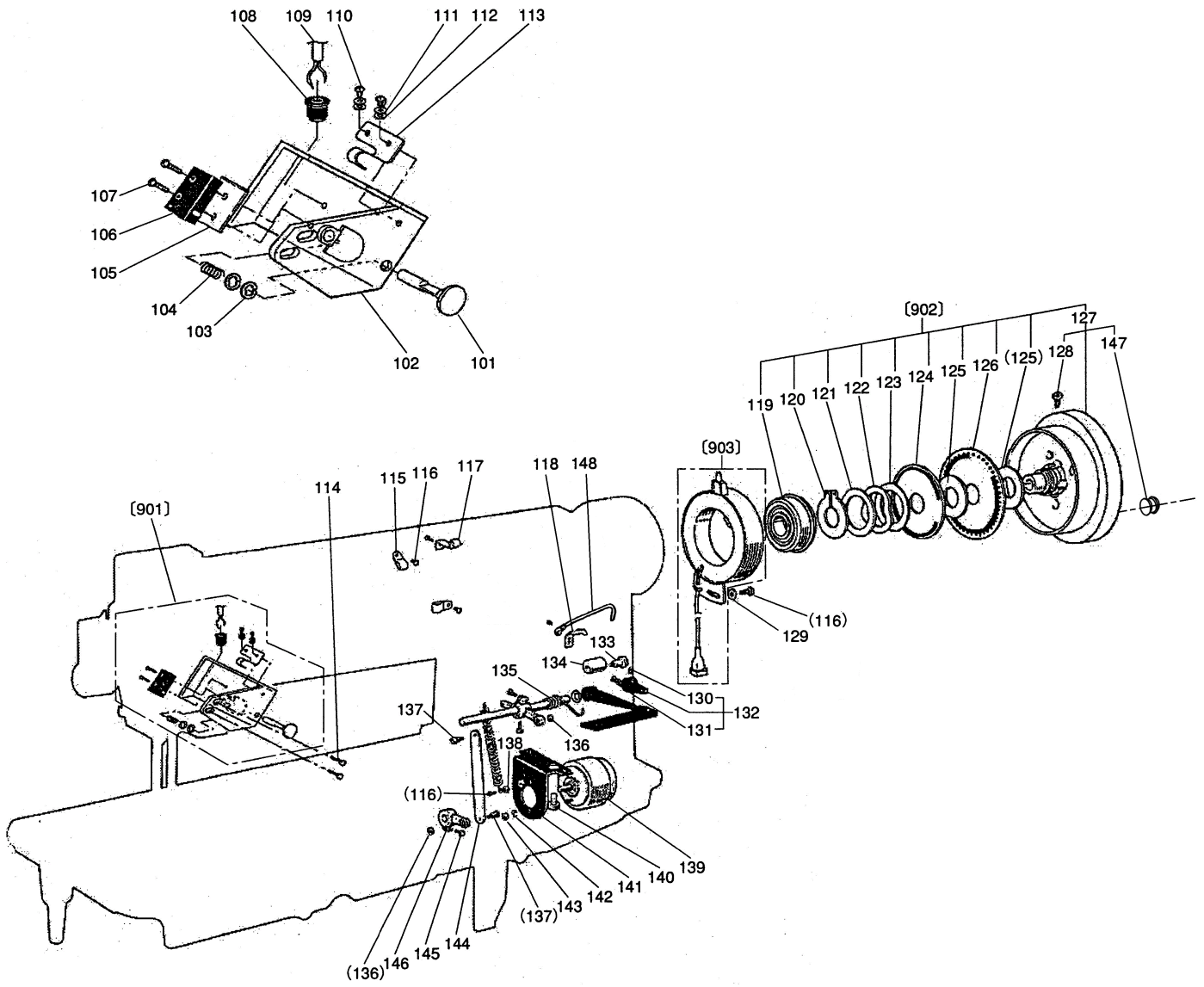
THREAD TRIMMING MECHANISM (Ⅱ)



[K] 糸切り機構 (II)
 THREAD TRIMMING MECHANISM (II)

Fig. No.	変更 Mod.	部品コード Parts. No.	部品名	Description	使用個数 Amt. Req.			
					4400	4420	4410-CS	4430
K101		M91110002	ヒラネジ	Screw 11/64 (40) × 8	-	-	2	2
K102		MN60A0172	イトユルメダ イ	Thread releasing bracket	-	-	1	1
K103		MN60A6572	ツルマキバネ	Spring	-	-	1	1
K104	B	M91005067	ミゾ ツキヒン BXカ タ 2.5×12	Pin type BX 2.5×12	-	-	1	1
K105	B	M91004067	ミゾ ツキヒン BXカ タ 2.5×8	Pin type BX 2.5×8	-	-	1	1
K106		MN60A0173	イトユルメ	Thread releasing plate	-	-	1	1
K107		M91112015	ヒラネジ タ ツキ	Hinged Screw 11/64 (40) × 15	-	-	1	1
K108		M91106004	フ ラマイネジ	SCREW 11/64 (40) × 8	-	-	4	4
K110	B	MN60E0746	フレキシブルワイヤクミタテ	Flexible wire assy.	-	-	1	1
K111		MN60A0620	ナイロンクリップ AB-5N	Nylon Clip AB-5N	-	-	1	1
K112		M94003099	ナイロンクリップ AB-3N	Nylon Clip AB-3N	-	-	1	1
K113	B	MP60A1601	トリツケイタ	Mounting plate	-	-	1	1
K114	B	M91373045	ナット M5	Nut M5	-	-	4	4
K115	B	M91109002	ヒラネジ	Screw 11/64 (40) × 7	-	-	3	3
K116		M91516002	ヒラネジ	Screw 15/64 (28) × 8.5	-	-	2	2
K117		MN50A0750	フ ツシュ	Bushing	-	-	1	1
K118		MN50A0350	イトキリカム	Cam for trimmer actuator	-	-	1	1
K119		M91602020	ロツカクアナツキトメネジ	Screw 1/4 (40) × 10	-	-	2	2
K120		MN72A0350	カム	Cam	-	-	1	1
K121		M91055020	ロツカクアナツキトメネジ	Screw M4 × 4	-	-	2	2
K122		M91001020	ロツカクアナツキトメネジ	Screw 11/64 (40) × 5	-	-	2	2
K123		M91111015	ヒラネジ タ ツキ	Hinged Screw 11/64 (40) × 9.2	-	-	1	1
K124		MN60A0886	ヨウト ウウデ クミタテ	Crank for knife driving	-	-	1	1
K125		MN50A1411	コロ	Roller	-	-	1	1
K126		M90816002	ヒラネジ	Screw 1/8 (44) × 4.5	-	-	1	1
K127		MP60A3572	ツルマキバネ	Spring	-	-	1	1
K128	B	M95003067	ミゾ ツキヒン BXカ タ 5×24	Pin type BX 5×24	-	-	1	1
K129		MN60E0950	イトユルメレバークミタテ	Thread releasing lever assy.	-	-	1	1
K130		MN60A5572	ツルマキバネ	Spring	-	-	1	1
K131		M91131015	ヒラネジ タ ツキ	Hinged screw 11/64 (40) × 8	-	-	1	1
K132		MN50A0411	コロ	Roller	-	-	1	1
K133		M91231015	ヒラネジ タ ツキ	Hinged screw 3/16 (28) × 9	-	-	1	1
K134		MN72A1601	トリツケイタ	Mounting plate	-	-	1	1
K135		MN72A1750	フ ツシュ	Bushing	-	-	1	1
K136		MF36A0750	フ ツシュ	Bushing	-	-	1	1
K137		M90825002	ヒラネジ	Screw 1/8 (44) × 10	-	-	2	2
K138		M91201045	ナット	Nut 3/16 (28)	-	-	1	1
K139		M91107045	ナット	Nut 11/64 (40)	-	-	1	1
K140		M91111030	トクユネジ	Special screw 11/64 (40) × 4	-	-	1	1
K141		MN50A3454	ジ ヌ	Shaft	-	-	1	1
K142		MN60A0454	ジ ヌ	Shaft	-	-	1	1
K143		MN50A3572	ツルマキバネ	Coil spring	-	-	1	1
K144		MP66A0603	トリツケイタ	Mounting base	-	-	1	1
K145	B	M95007067	ミゾ ツキヒン BXカ タ 5×14	Pin type BX 5×14	-	-	1	1
K146		M91102002	ヒラネジ	Screw 11/64 (40) × 8.5	-	-	1	1
K147		M91111033	ヒンネジ	Screw 11/64 (40) × 6	-	-	1	1
K148		MN50A3950	レバ	Lever	-	-	1	1
K149		M91103016	マルヒラネジ タ ツキ	Hinged screw 11/64 (40) × 6.8	-	-	1	1
K150		M90615063	タ ツキヒン	Hinged pin	-	-	1	1
K151		M91101045	ナット	Nut 11/64 (40)	-	-	1	1
K152		MP61E0228	ウデ クミタテ	Arm assy. for rotary solenoid	-	-	1	1
K153		M91112002	ヒラネジ	Screw 11/64 (40) × 12	-	-	1	1
K154		MP61E0519	ソレノイド クミタテ	Solenoid assy.	-	-	1	1
K155		MF10A0689	ホルダ	Holder	-	-	2	2
K156		MN50A3601	トリツケイタ	Setting plate	-	-	1	1
K158		MN50A0780	ホルダ	Holder	-	-	1	1
K159		MN50A0477	ストッパ	Stopper	-	-	1	1
K161		M91602003	マルヒラネジ	Screw 1/4 (24) × 13	-	-	1	1
K162		M91603003	マルヒラネジ	Screw 1/4 (24) × 16	-	-	1	1
K163		M95001037	Pサラネジ 5×16	Screw M5 × 16	-	-	2	2
K164		M90803010	サラネジ	Screw 1/8 (44) × 6	-	-	3	3
K165	B	M91002045	ナット	Nut M4	-	-	2	2
K166	B	M90401053	バネザガネ	Spring washer 4	-	-	2	2

□ タッチバック・検出器機構
TOUCH BACK & DETECTOR MECHANISM

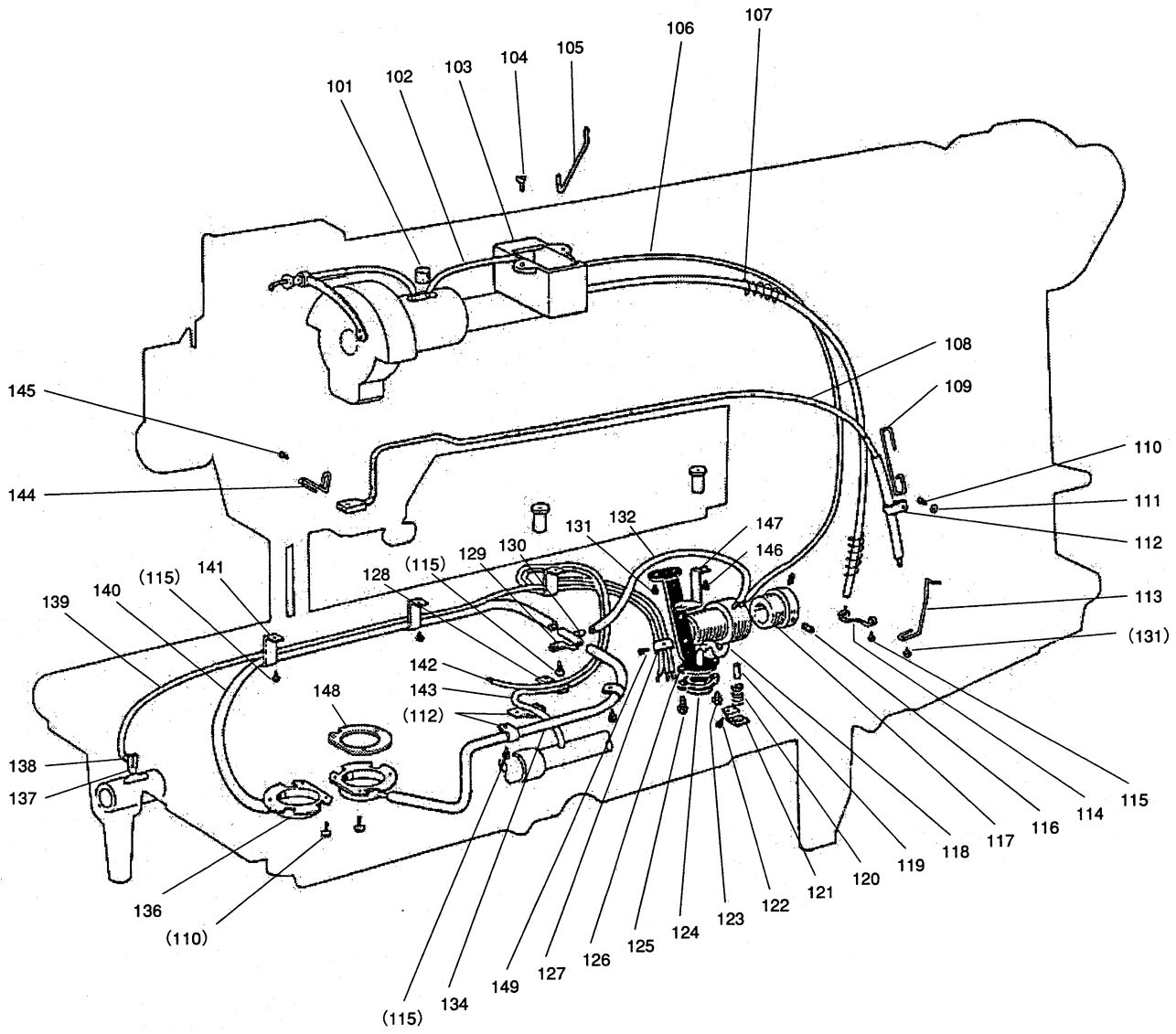


[L] タッチバック・検出器機構
TOUCH BACK & DETECTOR MECHANISM

Fig. No.	変更 Mod.	部品コード Parts. No.	部品名	Description	使用個数 Amt. Req.			
					4400	4420	4410-CS	4430
L101		MP60E0270	オシボタン	Push button	-	-	1	1
L102		MP60A2601	スイッチトリツケイタ	Switch mounting plate	-	-	1	1
L103		M90512065	エガタメワ 3	Retaining ring (E type)	-	-	2	2
L104		MF00A7572	ツルマキバネ	Spring	-	-	1	1
L105		MF01A0502	ゼツエンイタ	Insulator seat	-	-	1	1
L106		M90208099	マイクロスイッチ	Micro switch SS-5	-	-	1	1
L107		M90251037	パイントネジ	Screw M2×8	-	-	2	2
L108		M91004080	ゴムツシュ	Rubber plug	-	-	1	1
L109		M97348099	コードクミタテ	Code assy.	-	-	1	1
L110		M90252037	パネネジ	Screw M2×3	-	-	2	2
L111		M90306053	バネサガネ	Spring washer 2	-	-	2	2
L112		M90315050	コサガネ M2	Washer 2	-	-	2	2
L113		MF00A0192	イタバネ	Spring plate	-	-	1	1
L114		M95043021	ロツカクアツキホタンホルト	Screw M5×6	-	-	2	2
L115		M94003099	ナイロンクリップ AB-3N	Nylon clip AB-3N	-	-	2	2
L116		M91106004	ブラマイネジ	Screw 11/64(40)×8	-	-	2	2
L117		MN50A1780	ホルダ	Holder	-	-	1	1
L118		MQ60A1780	ホルダ	Holder	-	-	1	1
L119		MN10A1456	ジクウケ	Bushing	-	-	1	1
L120		M90330065	エガタメワ	Retaining ring-C type 30	-	-	1	1
L121		M93001050	サガネ	Washer	-	-	1	1
L122		MF01A0259	ハンヤハンソサエスフリンク	Supporter spring	-	-	1	1
L123		MF01A1476	スペーサB	Spacer B	-	-	1	1
L124		MN72A1694	ハンヤハンF20	Speed command disc F20 (UP)	-	-	1	1
L125		MF01A0476	スペーサA	Spacer A	-	-	1	1
L126		MN82A0694	ハンヤハンF11	Speed command disc (F11)	-	-	1	1
L127	B	-----	プーリクミタテ	Pulley assy.	-	-	1	1
L128		M91520002	ヒラネジ	Screw 15/64(28)×12	-	-	2	2
L129		M93002050	サガネ	Washer	-	-	1	1
L130		M91506001	トメネジ	Set screw 15/64(28)×6	-	-	1	1
L131		M91519002	ヒラネジ	SCREW 15/64(28)×7.5	-	-	1	1
L132		MN72A1950	レバークミタテ	Lever assy.	-	-	1	1
L133		M91516015	ヒラネジ タンツキ	Hinged screw 15/64(28)×17	-	-	1	1
L134		MN50A0417	ゴムワ	Rubber ring	-	-	1	1
L135		MP61A0729	ヒネリバネ	Spring	-	-	1	1
L136		M91502045	ナット	Nut 15/64(28)	-	-	2	2
L137		M91517015	ヒラネジ タンツキ	Hinged screw 15/64(28)×17.2	-	-	2	2
L138		M91101045	ナット	Nut 11/64(40)	-	-	1	1
L139		MN72E1519	ソレノイドクミタテ	Solenoid assy.	-	-	1	1
L140		M98004022	ホルト	Bolt M8×12	-	-	2	2
L141		MP47A2601	トリツケイタ	Mounting plate	-	-	1	1
L142	B	M90601053	バネサガネ	Spring washer 6	-	-	2	2
L143	B	M91576045	ナット	Nut M6	-	-	2	2
L144		MN50A2910	リンク	Link	-	-	1	1
L145		M91502022	ホルト	Bolt 15/64(28)×16	-	-	1	1
L146		MN50A5228	ウデ	Arm for touch back solenoid	-	-	1	1
L147	B	MP60A0750	ブッシュA	Bushing A	-	-	1	1
L148	B	M97003095	アースセンクミタテ	Ground wire assy.	-	-	1	1
L901		MP61E1534	タッチスイッチクミタテ	Switch assy.	-	-	1	1
L902		MP61E0682	プーリクミタテ	Pulley assy.	-	-	1	1
L903	B	ME20A0406	ケンシユツクミタテ	Detector bracket assy.	-	-	1	1

給油機構

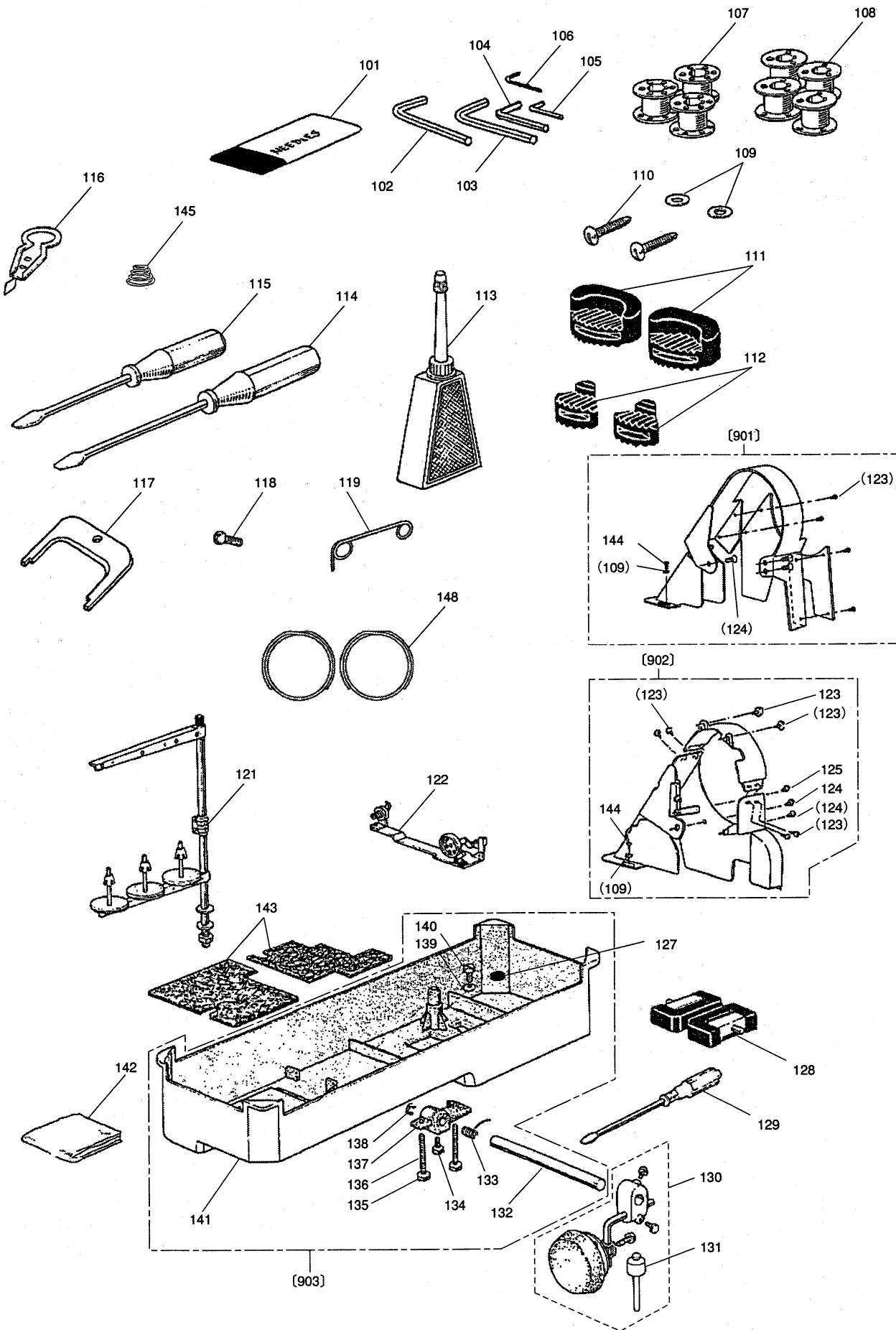
OIL LUBRICATION MECHANISM



[M] 給油機構
OIL LUBRICATION MECHANISM

Fig. No.	変更 Mod.	部品コード Parts. No.	部品名	Description	使用個数 Amt. Req.			
					4400	4420	4410-CS	4430
M101		MP40A3740	フェルト	Felt	1	1	1	1
M102		MP40E2688	ハ°イ°ヒモクミタテ	Oil pipe assy.	1	1	1	1
M103	B	MN70E0138	オイルタンクミタテ	Oil Reservoir	1	1	1	1
M104		M91402010	パ°ウト°ウサラネジ	Screw M4×16	2	2	2	2
M105		MN70A0780	ホルダ°	Holder	1	1	1	1
M106		MP40A0688	ハ°イ°	Oil pipe 3D×1×400	1	1	1	1
M107		MP60E0688	ハ°イ°ハ°ネクミタテ	Pipe assy.	1	1	1	1
M108		MP40E1688	ハ°イ°フェルトクミタテ	Oil pipe assy.	1	1	1	1
M109		MF36A0680	ハリガ°ネ	Steel wire	1	1	1	1
M110		M90903002	ヒラネジ°	Screw 9/64(40)×6.5	4	7	4	7
M111		M90304053	ハ°ネサ°ガ°ネ 3.5	Spring washer 3.5	1	1	1	1
M112		MF10A0689	ホルダ°	Holder	4	4	4	4
M113		MP60A1689	ホルダ°	Holder	1	1	1	1
M114		MP60A2689	ホルダ°	Holder	1	1	1	1
M115	B	M91107002	ヒラネジ°	Screw 11/64(40)×5.5	7	8	7	8
M116		M91111001	トメネジ°	Set screw 11/64(40)×10	2	2	2	2
M117		MP47A3750	ブ°ツシュ	Bushing	1	1	1	1
M118		MP40A2688	ハ°イ°	Oil pipe 3D×1×90	1	1	1	1
M119		M95007063	トクシユヒ°ン	Pin	1	1	1	1
M120		MN40A1572	ツルマキハ°ネ	Coil spring	1	1	1	1
M121		MN40A0705	ハ°ネオサエ	Spring holder	1	1	1	1
M122		M90805002	ヒラネジ°	Screw 1/8(44)×4.5	1	1	1	1
M123		M90944003	マルヒラネジ°	Screw 9/64(40)×5	1	1	1	1
M124		MP60A0337	フィルタ°クミタテ	Filter	1	1	1	1
M125		M90905003	マルヒラネジ°	Screw 9/64(40)×7	1	1	1	1
M126		MP60E0601	トリツガイタ°クミタテ	Mounting plate assy.	1	1	1	1
M127		MP40A4689	ホルダ°	Holder	1	1	1	1
M128		MQ60A2780	ホルダ°	Holder	1	1	1	1
M129		MN70A8780	ホルダ°	Holder	-	1	-	1
M130		MP40A0571	アブ°ラツキ°テ	Oil pipe joint	-	1	-	1
M131		M91109004	サ°ガ°ネツキ°ラマイネジ°	Screw 11/64(40)×9	3	3	3	3
M132		MP60A0688	ハ°イ°	Oil pipe 3D×1×370	1	-	1	-
M132		MP48A0688	ハ°イ°	Oil pipe 3D×1×100	-	1	-	1
M134		MP40A3688	ハ°イ°	Oil pipe 3D×1×300	-	1	-	1
M136	B	MN50E0742	フタクミタテ	Cover	1	2	1	2
M137		MF10E2148	ヒモ°	Oil wick 2.5D×65	2	3	2	3
M138		MF10E2148	ヒモ°	Oil wick 2.5D×545	1	1	1	1
M139		MP40A5688	ハ°イ°	Oil pipe 3D×0.5×380	1	1	1	1
M140		MP40A4688	ハ°イ°	Oil pipe 3D×1×445	-	1	-	1
M141		MN70A5780	ホルダ°	Holder	3	3	2	2
M142		MP40E3688	ハ°イ°ヒモクミタテ	Oil pipe assy.	1	1	1	1
M143		MP40E4688	ハ°イ°ヒモクミタテ	Oil pipe assy.	1	1	1	1
M144		MP60A0689	ホルダ°	Holder	1	1	1	1
M145		M91138002	ヒラネジ°	Screw 11/64(40)×7	1	1	1	1
M146	B	M91120004	サ°ガ°ネツキ°ラマイネジ°	Screw 11/64(40)×6.5	1	1	1	1
M147		MQ60A0429	ササエイタ°	Holding plate	1	1	1	1
M148	B	MP60A0691	ガ°スケツト	Gasket	1	-	1	-
M149	B	M90906002	ヒラネジ°	Screw 9/64(40)×4.5	1	1	1	1






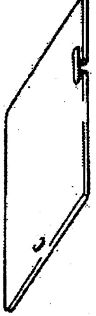






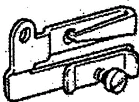
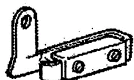
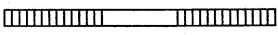
 付属品
 ACCESSORIES



**[N] 付属品
ACCESSORIES**

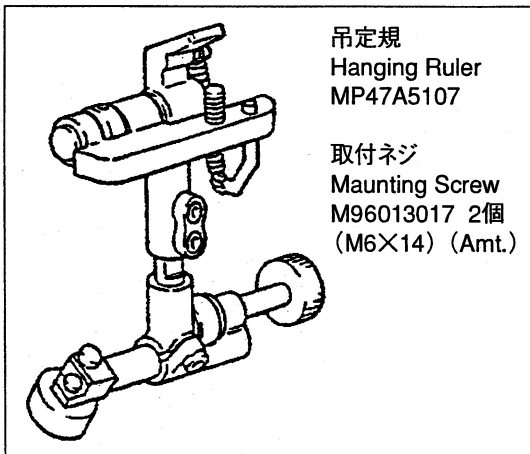
Fig. No.	変更 Mod.	部品コード Parts. No.	部品名	Description	使用個数 Amt. Req.			
					4400	4420	4410-CS	4430
N101	B	MP20B0128	ミシンハリ DP×17-23	Needle DP×17-23	3	6	-	6
N101	B	ML75A0128	ミシンハリ DP×17-21	Needle DP×17-21	-	-	3	-
N102		MS01A1976	スパナ ロツカクホウ 4	Socket wrench 4	1	1	1	1
N103		MS01A0976	スパナ ロツカクホウ 3	Socket wrench 3	-	-	1	1
N104		MS02A1976	スパナ ロツカクホウ 2.5	Socket wrench 2.5	1	1	1	1
N105		MS02A0976	スパナ ロツカクホウ 2	Socket wrench 2	-	-	1	1
N106		MS10A0976	スパナ ロツカクホウ 1.5	Socket wrench 1.5	-	1	-	1
N107		MN12B0123	ホビン	Bobbin	3	4	-	-
N108		MP60A0123	ホビン	Bobbin	-	-	3	4
N109		M90511050	ミガキサガネ	Washer 5	4	4	4	4
N110		M90409041	マルモクネジ	Wood screw 4.5×20	2	2	2	2
N111		MN70A0419	ホウシンゴム	Vibrastion perventing rubber	2	2	2	2
N112		MN70A1419	ホウシンゴム	Vibrastion perventing rubber	2	2	2	2
N113		MF60A0137	アブラサシ	Oiler	1	1	1	1
N114	B	MF06A0608	ネジマワシ(チュウ)	Screw driver (Middle)	1	1	1	1
N115	B	MF06A1608	ネジマワシ(ショウ)	Screw driver (Small)	1	1	1	1
N116		MN10A0172	イトトオリキクミタテ	Thread a needle kit	1	1	1	1
N117		MF01A0565	カクトチョウセイク	Speed command disc adjusting plate	-	-	1	1
N118		M90305037	Pナベネジ	Screw M3×6	-	-	1	1
N119		MN82A0180	イトアンナイ	Thread guide	-	-	1	1
N121	B	MH10E0193	イトタテアイセット	Cotton stand set	1	-	1	-
N121	B	MP62E0193	イトタテアイセット	Cotton stand set	-	1	-	1
N122	B	MF08E0190	イトマキシカケ	Bobbin winder	1	1	1	1
N123	B	M91120004	ザガネツキプ ラマイネジ	Screw 11/64(40)×6.5	4	4	6	6
N124		M91508004	プ ラマイネジ	Screw 15/64(28)×8	3	3	2	2
N125	B	M91075004	SW-PWツキ Pナベネジ	Screw M4×14	-	-	1	1
N127		M90701099	OP-S シンヤク	Magnet block	1	1	1	1
N128		MF01E0418	チョウバウソセット	Hinge with rubber cushion	2	2	2	2
N129		MF00A0608	ネジマワシ(ダイ)	Screw driver (Large)	1	1	1	1
N130		MN40E0727	コモノフヒンセット	Knee lifter assy.	1	1	1	1
N131		MN40A0578	ヒザアゲピンクミタテ	Knee lifter lifting rod	1	1	1	1
N132		MF20A1723	ヒザアゲジク	Knee lifter bar	1	1	1	1
N133		MF20A1729	ヒネリハネ	Twist spring	1	1	1	1
N134		M92005031	ホルト	Bolt	1	1	1	1
N135		M91501045	ナット	Nut 15/64(28)	2	2	2	2
N136		M91520001	トメネジ	Set screw 15/64(28)×27	2	2	2	2
N137	B	MN70A0724	ヒザアゲウテ	Knee lifter crank	1	1	1	1
N138		M90515065	Eガタトメワ 9	Retaining ring E type 9	1	1	1	1
N139		M97001052	トクシユザガネ	Washer 8	1	1	1	1
N140		M92002002	ヒラネジ	Screw 5/16(28)×10	1	1	1	1
N141	B	MN40A1139	アブラソウ	Oil reservoir	1	1	1	1
N142	B	MP60A0734	ビニールカバー	Vinyl cover	1	1	1	1
N143	B	MN70E0740	フェルトクミタテ	Felt assy.	1	1	1	1
N144	B	M90409041	マルモクネジ	Screw	2	2	2	2
N145	B	MN52A1245	エンスイバネ	Spring	-	-	1	1
N901		MP60E1776	ベルトカバーセット	Belt cover assy.	1	1	-	-
N902		MP61E4776	ベルトカバーセット	Belt cover assy.	-	-	1	1
N903		MN70E0139	アブラソウセット	Oil reservoir assy.	1	1	1	1

□ ゲージ部品表
GAUGE PARTS LIST

針板 Needle Plate	内押え Presser Foot (Inside)	外押え Presser Foot (Outside)	針ダキ Needle Clamp	送り Feed Dog	スベリ板(左) Slide Plate (L)	スベリ板(右) Slide Plate (R)
						
1/8~5/16	1/8~5/16	1/8~5/16	1/8~5/16	1/8~5/16		
						
3/8~5/8	3/8~5/8	3/8~5/8	3/8~5/8	3/8~5/8		
Fig. A901 糸案内(組) Fig. A902 Thread guide (complete)					Fig. J135 植込ミボルト Connecting bolt	
						
1/8~3/8 MP62E0180		5/8 MN62E0180		1/8~5/8 M95004023		
Fig. A901 糸案内(組) Fig. A902 Thread guide (complete)						

□ ゲージ部品表
GAUGE PARTS LIST

針幅寸法 Gauge Size	針板 Needle Plate	内押え Presser Foot (Inside)	外押え Presser Foot (Outside)	針ダキ Needle Clamp	送り Feed Dog	スベリ板(左) Slide Plate (L)	スベリ板(右) Slide Plate (R)
LU2-4400-B0B							
	MP40B0101	MP60A3107	MP60E0106		MP40B0104	MP00B0473	MP60A0474
LU2-4410-B1T-CS							
	MP61A2101	MP60A3107	MP60E0106		MP61A0104	MP00B0473	MP61A2474
LU2-4420-B0B							
1/4 (6.4mm)	MP42J8101	MP20J8107	MP62A0106	MP20J8102	MP20J8104	MN10A0473	MN10A0474
3/8 (9.5mm)	MP42K1101	MP20K1107	MP20K1106	MP20K1102	MP20K1104	MP20B1473	MN10A0474
LU2-4430-B1T							
1/8 (3.2mm)	MP43J4101	MP20J4107	MP20J4106	MP20J4102	MP43J4104	MN72A1473	MN72A1474
5/32 (4mm)	MP43J5101	MP20J5107	MP20J5106	MP20J5102	MP43J5104	MN72A1473	MN72A1474
3/16 (4.8mm)	MP43J6101	MP43J6107	MP43J6106	MP43J6102	MP43J6104	MN72A1473	MN72A1474
1/4 (6.4mm)	MP43J8101	MP20J8107	MP62A0106	MP20J8102	MP43J8104	MN72A1473	MN72A1474
5/16 (8mm)	MP43J9101	MP20J9107	MP20J9106	MP20J9102	MP43J9104	MN72A2473	MN72A1474
3/8 (9.5mm)	MP43K1101	MP20K1107	MP20K1106	MP20K1102	MP43K1104	MN72A2473	MN72A1474
5/8 (16mm)	MP43K4101	MP20K4107	MP20K4106	MP20K4102	MP43K4104	MN72A3473	MN72A1474

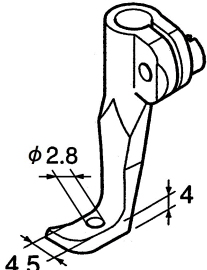
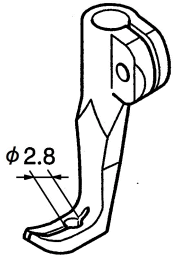
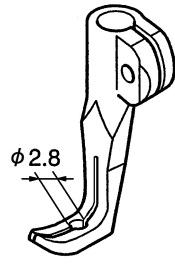
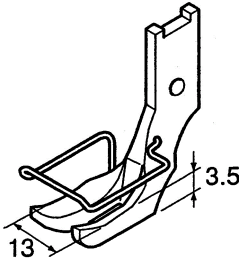
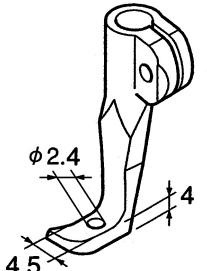
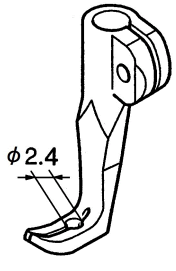
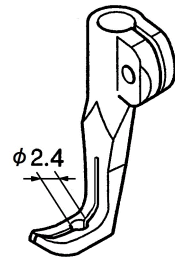


吊定規
Hanging Ruler
MP47A5107

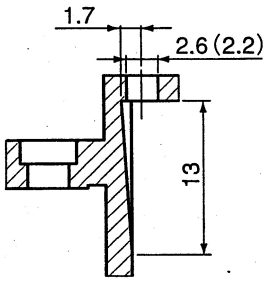
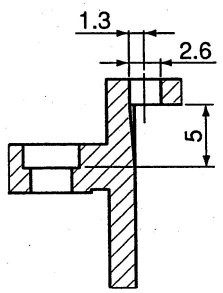
取付ネジ
Mounting Screw
M96013017 2個
(M6×14) (Amt.)

Q オプションパーツ
OPTION PARTS

LU2-4400-B0B、LU2-4410-B1T-CS オプションパーツ OPTION PARTS

内押え Presser Foot (inside)			外押え Presser Foot (outside)
 MP60A3107	 MP66A0107	 MP60A4107	 MP60E0106
 MP60A5107	 MP66A1107	 MP61A2107	

LU2-4410-B1T (-CS) オプションパーツ OPTION PARTS

部品名	Description	部品コード Parts. No.	針穴寸法 Needle hole	針受け寸法 Dimension
送り	Feed Dog	MP61A0104	3.8×2.6	
送り	Feed Dog	MP41B0104	4.5×2.6	
送り	Feed Dog	MP41B1104	3.2×2.2	
送り (細針対応)	Feed Dog	MP61A1104	3.8×2.6	

索引 (I) INDEX (I)

部品コード Parts. No.	ページ Page	Fig. No.	部品コード Parts. No.	ページ Page	Fig. No.	部品コード Parts. No.	ページ Page	Fig. No.	部品コード Parts. No.	ページ Page	Fig. No.
M90102053	P17	H112	M90851015	P9	D140	M91109004	P25	M131	M91508022	P19	J124
M90105062	P9	D137	M90879045	P15	G157	M91110002	P13	F114	M91509002	P17	H102
M90107024	P11	E126	M90883080	P3	A101	M91110002	P21	K101	M91509022	P19	J131
M90202060	P5	B108	M90901045	P5	B147	M91111001	P25	M116	M91513022	P15	G154
M90203060	P5	B132	M90902011	P15	G123	M91111003	P9	D121	M91516001	P15	G111
M90208099	P23	L106	M90902015	P5	B104	M91111015	P21	K123	M91516002	P7	C116
M90251037	P23	L107	M90903002	P25	M110	M91111030	P21	K140	M91516002	P13	F102
M90252037	P23	L110	M90903010	P3	A121	M91111033	P19	J126	M91516002	P21	K116
M90304053	P25	M111	M90903010	P19	J106	M91111033	P21	K147	M91516015	P23	L133
M90305037	P27	N118	M90904011	P3	A125	M91112002	P9	D125	M91517015	P23	L137
M90306053	P23	L111	M90904060	P13	F105	M91112002	P21	K153	M91519002	P23	L131
M90315050	P23	L112	M90905002	P9	D143	M91112015	P21	K107	M91520001	P27	N136
M90317065	P15	G119	M90905003	P25	M125	M91113002	P9	D149	M91520002	P23	L128
M90325065	P9	D112	M90906002	P5	B122	M91113002	P11	E130	M91551015	P9	D109
M90330065	P23	L120	M90906002	P25	M149	M91113033	P9	D145	M91552015	P15	G134
M90335065	P15	G148	M90906010	P19	J119	M91116002	P3	A109	M91572045	P9	D104
M90401050	P17	H115	M90907010	P19	J104	M91120004	P25	M146	M91572045	P15	G131
M90401053	P21	K166	M90909003	P5	B145	M91120004	P27	N123	M91576045	P23	L143
M90401061	P11	E136	M90910003	P5	B117	M91128003	P3	A116	M91601003	P3	A117
M90409041	P27	N110	M90910003	P17	H114	M91131015	P21	K131	M91601016	P9	D128
M90409041	P27	N144	M90911030	P19	J101	M91134015	P19	J122	M91601045	P9	D127
M90450050	P9	D123	M90915003	P5	B136	M91138002	P25	M145	M91602001	P7	C102
M90451050	P11	E127	M90920002	P3	A139	M91151003	P9	D118	M91602001	P15	G118
M90505065	P5	B124	M90920002	P5	B118	M91201011	P3	A129	M91602001	P17	H128
M90505065	P15	G108	M90927015	P5	B120	M91201020	P17	H118	M91602003	P21	K161
M90507063	P9	D116	M90928015	P5	B143	M91201022	P19	J129	M91602016	P9	D133
M90509060	P11	E135	M90930016	P5	B107	M91201045	P17	H124	M91602020	P21	K119
M90511050	P27	N109	M90944002	P19	J109	M91201045	P21	K138	M91603001	P15	G105
M90512065	P23	L103	M90944003	P25	M123	M91204003	P15	G144	M91603001	P17	H131
M90513065	P7	C122	M90945003	P11	E120	M91205030	P17	H125	M91603003	P9	D106
M90514060	P3	A140	M90946003	P11	E148	M91209002	P13	F126	M91603003	P11	E141
M90515065	P27	N138	M90952003	P3	A124	M91215002	P13	F118	M91603003	P15	G135
M90516060	P3	A140	M91000085	P13	F125	M91231015	P21	K133	M91603003	P21	K162
M90526065	P15	G115	M91001020	P21	K122	M91252045	P17	H113	M91603046	P5	B109
M90550050	P19	J128	M91001050	P17	H119	M91260030	P17	H109	M91604080	P3	A113
M90601053	P23	L142	M91002045	P21	K165	M91271015	P19	J132	M91606001	P7	C103
M90602002	P11	E122	M91004067	P21	K105	M91301001	P3	A120	M91606001	P9	D114
M90602003	P5	B113	M91004080	P23	L108	M91304080	P3	A105	M91606016	P9	D134
M90602050	P15	G133	M91005067	P21	K104	M91305080	P3	A111	M91609046	P5	B131
M90603003	P5	B113	M91055020	P21	K121	M91373045	P21	K114	M91610046	P5	B109
M90604002	P3	A142	M91075004	P27	N125	M91374045	P19	J134	M91611046	P5	B134
M90604011	P11	E116	M91101045	P5	B125	M91377045	P19	J136	M91652002	P17	H122
M90605002	P19	J111	M91101045	P21	K151	M91402010	P25	M104	M91653001	P9	D102
M90605063	P7	C120	M91101045	P23	L138	M91501003	P7	C129	M91653002	P9	D126
M90607050	P9	D107	M91101046	P5	B131	M91501007	P7	C113	M91654001	P7	C107
M90607050	P17	H121	M91102002	P13	F111	M91501045	P27	N135	M91654001	P9	D151
M90615063	P21	K150	M91102002	P21	K146	M91502002	P7	C111	M91654001	P15	G137
M90617063	P7	C125	M91103016	P21	K149	M91502002	P11	E111	M91655001	P17	H130
M90631050	P15	G155	M91104011	P3	A123	M91502022	P23	L145	M91658002	P17	H123
M90701099	P27	N127	M91106004	P3	A102	M91502045	P23	L136	M91681015	P9	D120
M90801010	P19	J108	M91106004	P13	F137	M91503001	P7	C130	M91801002	P7	C104
M90802001	P5	B139	M91106004	P21	K108	M91503001	P17	H126	M91802006	P7	C105
M90803010	P21	K164	M91106004	P23	L116	M91503007	P7	C128	M91910080	P3	A112
M90803020	P15	G151	M91106022	P19	J102	M91505002	P13	F108	M92001015	P11	E145
M90804016	P3	A135	M91107002	P9	D139	M91505007	P13	F103	M92002002	P27	N140
M90805002	P25	M122	M91107002	P25	M115	M91506001	P11	E104	M92002045	P11	E143
M90810002	P15	G160	M91107045	P21	K139	M91506001	P13	F133	M92003002	P11	E103
M90813002	P11	E123	M91108002	P11	E147	M91506001	P23	L130	M92005031	P27	N134
M90816002	P21	K126	M91109002	P21	K115	M91506033	P9	D131	M93001050	P23	L121
M90825002	P21	K137	M91109004	P3	A127	M91508004	P27	N124	M93002050	P23	L129

索引 (Ⅱ) INDEX (Ⅱ)

部品コード Parts. No.	ページ Page	Fig. No.	部品コード Parts. No.	ページ Page	Fig. No.	部品コード Parts. No.	ページ Page	Fig. No.	部品コード Parts. No.	ページ Page	Fig. No.
M93006020	P15	G156	MF80A0352	P15	G138	MN40A0278	P15	G145	MN60A0411	P19	J114
M94003099	P21	K112	MF80A0780	P15	G147	MN40A0325	P15	G125	MN60A0454	P21	K142
M94003099	P23	L115	MF80A0852	P13	F116	MN40A0454	P15	G126	MN60A0620	P21	K111
M95001037	P21	K163	MF90A0640	P13	F124	MN40A0456	P15	G114	MN60A0836	P19	J120
M95003053	P13	F109	MG10B0411	P9	D117	MN40A0491	P15	G142	MN60A0837	P19	J118
M95003067	P21	K128	MG10B0833	P9	D103	MN40A0578	P27	N131	MN60A0886	P21	K124
M95004021	P15	G152	MG33A0956	P9	D108	MN40A0669	P11	E139	MN60A0950	P19	J901
M95004023	P19	J135	MH10E0193	P27	N121	MN40A0705	P25	M121	MN60A1344	P17	H127
M95007063	P25	M119	MH19A0259	P11	E132	MN40A0725	P9	D130	MN60A1345	P17	H101
M95007067	P21	K145	MH40A0556	P5	B111	MN40A1139	P27	N141	MN60A1742	P19	J121
M95008020	P13	F130	ML70A0237	P3	A108	MN40A1320	P13	F106	MN60A2228	P19	J130
M95014021	P13	F129	ML75A0128	P11	E149	MN40A1454	P15	G130	MN60A2572	P13	F112
M95043021	P23	L114	ML75A0128	P27	N101	MN40A1572	P25	M120	MN60A2742	P19	J116
M97001052	P27	N139	ML75A0884	P11	E133	MN40A1750	P7	C115	MN60A3228	P19	J125
M97003095	P23	L148	ML75E0702	P9	D142	MN40A1956	P15	G124	MN60A5572	P21	K130
M97008060	P5	B146	MN10A0131	P3	A133	MN40E0724	P9	D135	MN60A6572	P21	K103
M97348099	P23	L109	MN10A0155	P5	B105	MN40E0727	P27	N130	MN60E0154	P19	J117
M98004022	P23	L140	MN10A0172	P27	N116	MN42A0383	P7	C101	MN60E0746	P21	K110
MB62A0975	P19	J137	MN10A0181	P3	A130	MN45A0154	P13	F136	MN60E0950	P21	K129
ME20A0406	P23	L903	MN10A0220	P5	B102	MN45A0352	P13	F132	MN60E1154	P19	J113
MF00A0192	P23	L113	MN10A0252	P9	D144	MN45A1321	P13	F901	MN62E0180	P3	A902
MF00A0257	P13	F119	MN10A0258	P9	D132	MN50A0192	P19	J110	MN69A0181	P5	B144
MF00A0608	P27	N129	MN10A0262	P9	D150	MN50A0232	P7	C106	MN70A0154	P5	B138
MF00A0852	P13	F117	MN10A0267	P9	D141	MN50A0265	P9	D124	MN70A0308	P5	B141
MF00A0950	P13	F122	MN10A0292	P15	G104	MN50A0278	P15	G145	MN70A0387	P11	E112
MF00A7572	P23	L104	MN10A0302	P17	H108	MN50A0320	P13	F106	MN70A0419	P27	N111
MF01A0259	P23	L122	MN10A0343	P17	H120	MN50A0350	P21	K118	MN70A0477	P5	B137
MF01A0476	P23	L125	MN10A0352	P9	D138	MN50A0352	P11	E138	MN70A0554	P5	B116
MF01A0502	P23	L105	MN10A0451	P15	G101	MN50A0411	P21	K132	MN70A0573	P5	B135
MF01A0565	P27	N117	MN10A0476	P3	A132	MN50A0417	P23	L134	MN70A0632	P13	F110
MF01A0631	P13	F121	MN10A0477	P5	B119	MN50A0426	P3	A118	MN70A0724	P27	N137
MF01A1476	P23	L123	MN10A0500	P11	E110	MN50A0477	P21	K159	MN70A0750	P5	B140
MF01E0418	P27	N128	MN10A0554	P5	B116	MN50A0507	P19	J112	MN70A0780	P25	M105
MF02A0245	P13	F123	MN10A0555	P5	B112	MN50A0555	P5	B129	MN70A1419	P27	N112
MF06A0608	P27	N114	MN10A0556	P5	B111	MN50A0750	P21	K117	MN70A1553	P5	B128
MF06A1608	P27	N115	MN10A0587	P11	E106	MN50A0780	P21	K158	MN70A2472	P3	A119
MF08E0190	P27	N122	MN10A0601	P5	B101	MN50A0839	P19	J103	MN70A2750	P17	H103
MF10A0555	P5	B112	MN10A0740	P11	E118	MN50A0910	P19	J127	MN70A5780	P25	M141
MF10A0689	P21	K155	MN10A0771	P15	G122	MN50A1411	P21	K125	MN70A8780	P25	M129
MF10A0689	P25	M112	MN10A0851	P5	B103	MN50A1780	P23	L117	MN70E0138	P25	M103
MF10A1553	P5	B128	MN10A1181	P3	A126	MN50A2910	P23	L144	MN70E0139	P27	N903
MF10A1555	P5	B129	MN10A1456	P7	C114	MN50A3454	P21	K141	MN70E0175	P5	B142
MF10A2572	P13	F115	MN10A1456	P23	L119	MN50A3572	P21	K143	MN70E0281	P15	G902
MF10E0148	P15	G146	MN10A1555	P5	B106	MN50A3601	P21	K156	MN70E0291	P13	F101
MF10E2148	P11	E101	MN10A1572	P5	B148	MN50A3950	P21	K148	MN70E0740	P27	N143
MF10E2148	P11	E146	MN10A1851	P7	C110	MN50A4572	P5	B126	MN70E1148	P11	E105
MF10E2148	P17	H106	MN10A2456	P15	G121	MN50A5228	P23	L146	MN70E1148	P15	G102
MF10E2148	P17	H107	MN10A4742	P3	A114	MN50A5742	P3	A122	MN70E1148	P15	G107
MF10E2148	P25	M137	MN10A6740	P7	C108	MN50A6228	P13	F107	MN70E1175	P5	B114
MF10E2148	P25	M138	MN10E0175	P5	B114	MN50A6601	P5	B123	MN72A0350	P21	K120
MF10E3148	P11	E109	MN10E0301	P17	H901	MN50E0220	P5	B102	MN72A0632	P13	F110
MF20A1723	P27	N132	MN12B0123	P17	H105	MN50E0601	P5	B101	MN72A0950	P5	B121
MF20A1729	P27	N133	MN12B0123	P27	N107	MN50E0742	P25	M136	MN72A0975	P19	J133
MF23C0245	P5	B110	MN12B0342	P17	H117	MN52A0300	P17	H116	MN72A1601	P21	K134
MF36A0245	P5	B130	MN25A0325	P11	E134	MN52A0301	P17	H111	MN72A1694	P23	L124
MF36A0680	P25	M109	MN25A0671	P11	E144	MN52A1245	P27	N145	MN72A1750	P21	K135
MF36A0750	P21	K136	MN40A0154	P13	F113	MN52A2245	P17	H133	MN72A1950	P23	L132
MF60A0137	P27	N113	MN40A0180	P3	A110	MN55A2672	P11	E142	MN72E0281	P15	G902
MF60A0700	P9	D111	MN40A0221	P9	D147	MN60A0172	P21	K102	MN72E1519	P23	L139
MF70A0286	P15	G136	MN40A0273	P15	G141	MN60A0173	P21	K106	MN80A1154	P11	E128

索引 (Ⅲ) INDEX (Ⅲ)

部品コード Parts. No.	ページ Page	Fig. No.	部品コード Parts. No.	ページ Page	Fig. No.	部品コード Parts. No.	ページ Page	Fig. No.	部品コード Parts. No.	ページ Page	Fig. No.
MN82A0180	P27	N119	MP41A0275	P15	G132	MP60E0582	P11	E901			
MN82A0694	P23	L126	MP41A0511	P9	D136	MP60E0601	P25	M126			
MP00A0120	P17	H104	MP41A0572	P15	G109	MP60E0668	P11	E903			
MP00B0346	P7	C124	MP41A0763	P9	D115	MP60E0688	P25	M107			
MP00B0462	P9	D105	MP41A0765	P9	D122	MP60E1210	P5	B901			
MP00B0477	P3	A141	MP41A0838	P19	J105	MP60E1635	P13	F131			
MP00B0643	P17	H132	MP41A0956	P9	D119	MP60E1666	P11	E902			
MP00B0661	P11	E114	MP41A1270	P5	B127	MP60E1776	P27	N901			
MP00B0665	P11	E119	MP41B0838	P19	J107	MP61A0187	P5	B115			
MP00B0729	P7	C123	MP41E0582	P11	E901	MP61A0192	P3	A115			
MP00B0740	P3	A143	MP41E0642	P17	H129	MP61A0245	P5	B130			
MP00B0768	P7	C131	MP41E0644	P17	H902	MP61A0729	P23	L135			
MP00B0871	P7	C119	MP42A0740	P15	G159	MP61A0742	P3	A134			
MP00B0881	P11	E125	MP43A0910	P19	J123	MP61A0841	P13	F120			
MP00B0882	P11	E129	MP46A0181	P11	E124	MP61A2601	P5	B101			
MP00B0883	P11	E131	MP47A0281	P15	G153	MP61A6120	P17	H104			
MP00B0952	P7	C126	MP47A1454	P15	G149	MP61E0228	P21	K152			
MP00B1180	P3	A144	MP47A1740	P15	G143	MP61E0519	P21	K154			
MP00B1572	P9	D146	MP47A2601	P23	L141	MP61E0682	P23	L902			
MP00B1750	P7	C127	MP47A2750	P15	G117	MP61E1534	P23	L901			
MP00B1760	P9	D113	MP47A3750	P25	M117	MP61E2210	P5	B903			
MP00B1910	P7	C121	MP48A0281	P15	G153	MP61E4776	P27	N902			
MP00E0768	P7	C901	MP48A0688	P25	M132	MP62A0187	P5	B115			
MP10B0554	P5	B116	MP60A0123	P17	H105	MP62A0660	P11	E121			
MP20B0128	P11	E149	MP60A0123	P27	N108	MP62E0180	P3	A901			
MP20B0128	P27	N101	MP60A0148	P11	E113	MP62E0193	P27	N121			
MP40A0148	P15	G127	MP60A0180	P3	A138	MP62E1210	P5	B902			
MP40A0148	P15	G129	MP60A0202	P3	A137	MP62E1666	P11	E902			
MP40A0265	P9	D148	MP60A0228	P13	F107	MP63A0742	P3	A134			
MP40A0268	P9	D101	MP60A0230	P7	C109	MP63E1210	P5	B904			
MP40A0340	P17	H110	MP60A0337	P25	M124	MP66A0603	P21	K144			
MP40A0344	P17	H127	MP60A0339	P3	A103	MQ60A0429	P25	M147			
MP40A0345	P17	H101	MP60A0431	P3	A145	MQ60A1780	P23	L118			
MP40A0383	P7	C101	MP60A0500	P3	A107	MQ60A2780	P25	M128			
MP40A0425	P11	E102	MP60A0584	P3	A104	MS01A0976	P27	N103			
MP40A0450	P15	G103	MP60A0601	P3	A131	MS01A1976	P27	N102			
MP40A0452	P15	G106	MP60A0631	P13	F127	MS02A0976	P27	N105			
MP40A0523	P7	C118	MP60A0660	P11	E121	MS02A1976	P27	N104			
MP40A0571	P25	M130	MP60A0668	P11	E140	MS10A0976	P27	N106			
MP40A0688	P25	M106	MP60A0672	P11	E137	MT60A0802	P5	B133			
MP40A0729	P9	D129	MP60A0688	P25	M132	MV11A0148	P15	G150			
MP40A0740	P13	F135	MP60A0689	P25	M144	MV11E0682	P7	C117			
MP40A0760	P15	G104	MP60A0691	P25	M148						
MP40A0768	P7	C112	MP60A0734	P27	N142						
MP40A1740	P13	F134	MP60A0744	P15	G158						
MP40A2688	P25	M118	MP60A0750	P23	L147						
MP40A3688	P25	M134	MP60A0761	P13	F128						
MP40A3740	P25	M101	MP60A0830	P3	A128						
MP40A4688	P25	M140	MP60A0956	P13	F104						
MP40A4689	P25	M127	MP60A1187	P5	B115						
MP40A5688	P25	M139	MP60A1601	P21	K113						
MP40E0453	P15	G116	MP60A1689	P25	M113						
MP40E0601	P5	B101	MP60A1880	P3	A106						
MP40E1688	P25	M108	MP60A2572	P3	A136						
MP40E2688	P25	M102	MP60A2601	P23	L102						
MP40E3688	P25	M142	MP60A2689	P25	M114						
MP40E4688	P25	M143	MP60A3572	P21	K127						
MP40E5688	P9	D110	MP60E0180	P3	A901						
MP41A0245	P5	B110	MP60E0270	P23	L101						
MP41A0270	P15	G110	MP60E0305	P15	G901						

mitsubishi electric corporation

FACTORY AUTOMATION SYSTEM GROUP

2-7-3, Marunouchi Chiyoda-ku Tokyo 100-8310, Japan

Fax : +81-3-3218-6821