



三菱工業用ミシン部品カタログ

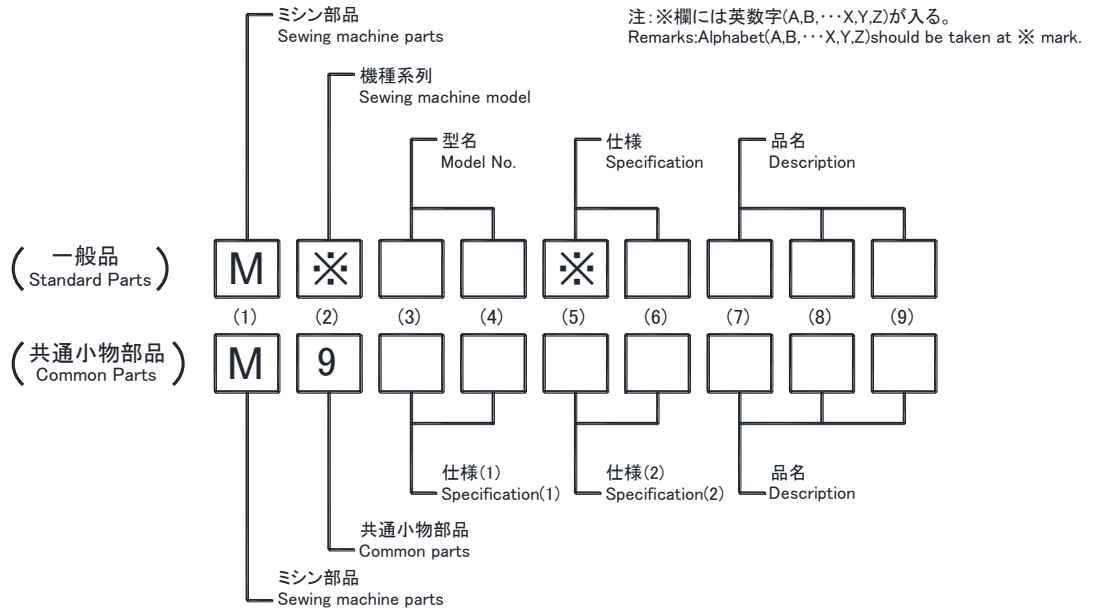
Industrial Sewing Machine Parts Catalog

Model LY2-3750-B1T

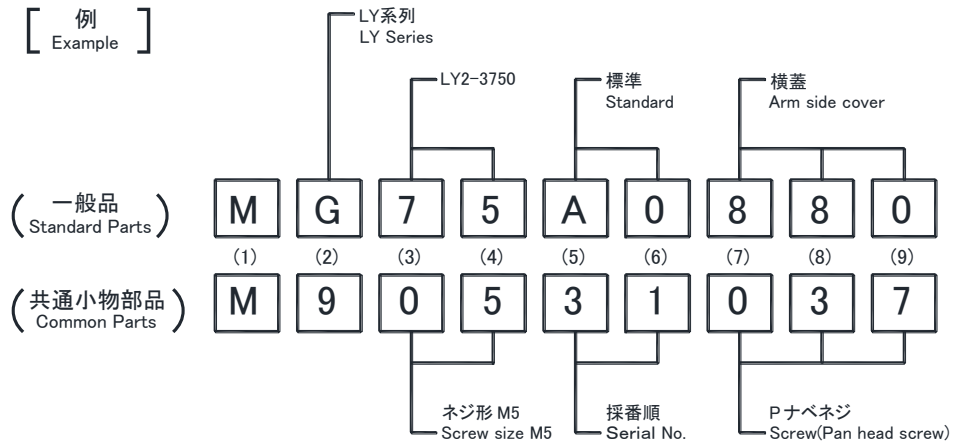
目次	CONTENTS	Page
A 本体関係	Arm bed & it's accessories	2
B 縫機構 (I)	Sewing mechanism (I)	4
C 縫機構 (II) および下送り機構	Sewing mechanism (II) & lower feed mechanism	6
D 送り調節機構	Stitch length mechanism	8
E 上部水平送り機構	Upper feed rock shaft mechanism	10
F 上部上下送り機構	Upper feed lifting rock shaft mechanism	12
G 押え機構	Presser foot mechanism	14
H 糸切り機構	Thread trimming mechanism	16
J タッチバックおよび検出器機構	Touch back & detector mechanism	18
K 給油機構	Oil lubrication mechanism	20
L 付属品	Accessories	22
索引	Index	24

ミシン部品コードの採番基準

SPARE PARTS No. Designation system



【 例 】
Example



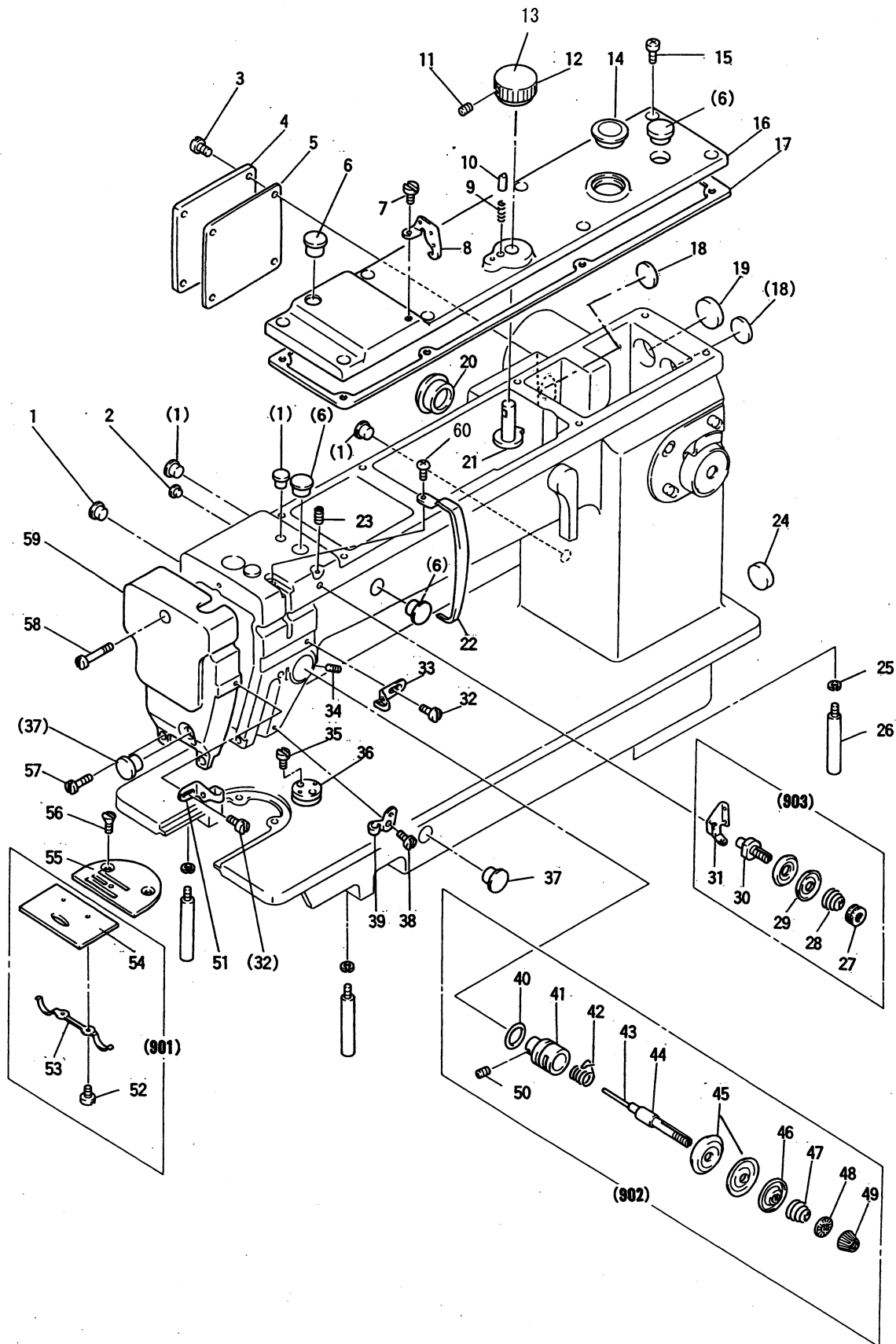
注: 一般品についての機種型名は、その部品が最初に使用された機種型名を示します。従って長期にわたる場合は、機種の変更が行われるため、当初の機種以外の機種で使用されている場合があります。
Sewing machine Models, of Standard Parts are Indicated model of these parts are registered firstly. Parts are used for not only the indicated model, but also another models, in reason of New development, improvement after.

パーツカタログご利用に際して Information on use of the parts catalog

- ・補用部品ご注文の際は、部品コードでご注文下さい。また、このパーツブックの管理番号と発行年月(表紙右下,例えば、P-1...202104)モデル機械番号を、合わせてご連絡頂ければ幸いです。
- ・一部の部品について、改良のため予告なしに変更になる場合がありますのでご了承下さい。
- ・このパーツカタログは、2021年4月のデータにもとづいて作成されたものです。
- ・部品コード欄が、 — となっている部品は、補給いたしません。ただし組コードが記載されているものは、組部品として補給いたしますので、組コードでご注文下さい。
- ・使用個数欄の英数字組合せ文字は、このモデル番号のサブ機械番号をしめています。
- ・尚、本パーツブックの記載内容にお気付きの点がありましたら、お知らせ頂ければ幸いです。

- ・When ordering any spare part, please specify its part code. In addition, please specify the management number and issued date of this parts catalog (e.g.P-1 202104 indicated at bottom right of the front cover) and the machine model number.
- ・Some parts are subject to change due to modification without notice.
- ・This parts catalog is based the as of April 2021.
- ・Any part marked-in the part code column will not be supplied. When a part has its assembly code, please specify the assembly code because that part is supplied as an assembly part.
- ・Alphanumerical characters indicated in the required quantity column indicate the sub machine number of this model number.
- ・Please write to us if you have any question on this parts catalog.

A 本体関係
ARM BED & IT'S ACCESSORIES



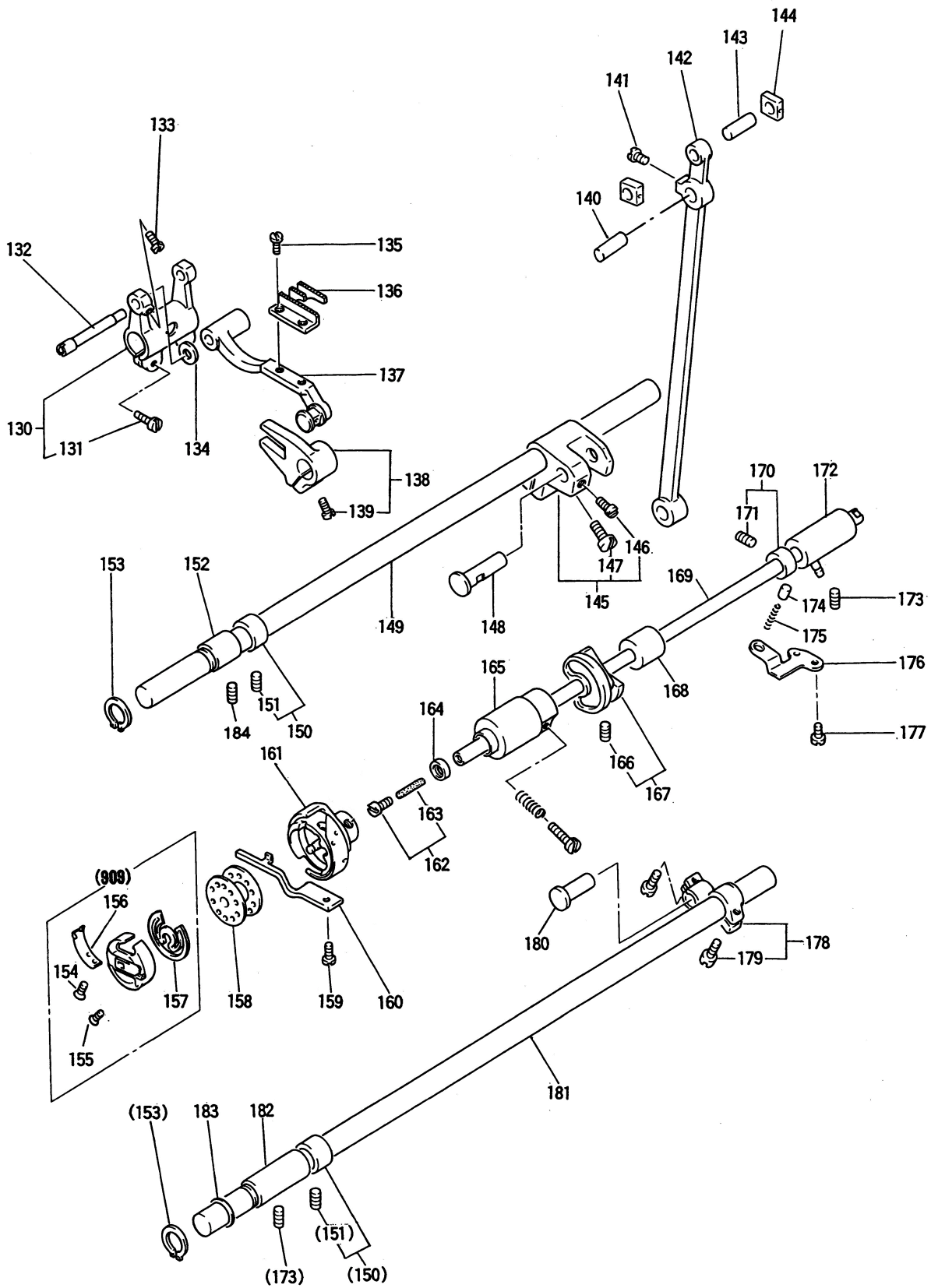
[A] 本体関係
ARM BED & IT'S ACCESSORIES

Fig. No.	変更 Mod.	部品コード Parts. No.	部品名	Description	使用個数 Amt. Req.
					BIT
A1		M90883080	ゴムセン	Rubber plug φ8.8	4
A2		M90573080	ゴムセン	Rubber plug φ5.7	1
A3		M91109004	ザカネツキフ ラマイネジ	Screw 11/64(40)x8	4
A4		MG75A0880	ヨコブター1	Arm side cover-1	1
A5		MG75A0691	ガスケット	Gascket for arm side cover-1	1
A6		M91910080	ゴムセン	Rubber plug φ19	4
A7		M91109002	ヒラネジ	Screw 11/64(40)x7	1
A8		MG75A0180	イトアンナイ	Thread guide (arm top)	1
A9		MG75A0572	ツルマキバネ	Coil spring	1
A10		M90431060	ピン	Pin	1
A11	B	M91053020	ロツカクアナツキトメネジ	Soket set screw M4X6	1
A12	B	MG70A1631	ダイヤル	Dial	1
A13	B	MG70A0841	メモリタ	Indicating plate	1
A14		MF20A0135	アブラマト	Oil check window	1
A15	B	M91112004	フ ラマイネジ	Screw 11/64(40)X11	8
A16		MG70A0600	トップカバー	Top cover	1
A17		MG75A1691	ガスケット	Gascket for top cover	1
A18		M92200080	セン	Rubber plug φ22	2
A19		M92900080	セン	Rubber plug φ29	1
A20		M92601080	セン	Rubber plug φ26	1
A21		MG75A0291	ジ ヨウゲ オクリチヨウセツカム	Upper feed lifting regulator cam	1
A22		MF03A0584	テンビンカバー	Thread take-up cover	1
A23		M91108001	トメネジ	Set screw 11/64(40)x5.5	1
A24		M92701080	セン	Rubber plug φ27	1
A25		M90106053	バネザガネ	Spring washer 6	3
A26		MF10A0151	ササエ	Leg	3
A27		M91101046	ツマミナット	Pre-tension adjusting nut 11/64(40)	1
A28		MF36A0245	エンスイバネ	Pre-tension spring	1
A29		MF10A1555	チヨウシザラ	Tension discs for pre-tension	2
A30	B	MF90A0553	チヨウシボウ	Pre-tension stud	1
A31		MF00A0181	イトアンナイ	Thread guide	1
A32	B	M90908003	マルヒラネジ	Screw 9/64(40)x6	2
A33		MG43A0181	イトアンナイ	Thread guide	1
A34		M91508001	トメネジ	Set screw 15/64(28)x6	1
A35		M91107002	ヒラネジ	Screw 11/64(40)x5.5	2
A36		MG30A0601	トリツケイタ	Cloth guide plate	1
A37		M91182080	セン	Rubber plug φ11.8	2
A38		M90906002	ヒラネジ	Screw 9/64(40)x4.5	1
A39		MQ50A0181	イトアンナイ	Thread guide	1
A40		M91501085	リング	O-ring S15	1
A41		MF10A0709	ブツシュ	Thread tension regulator bushing	1
A42		MF02A0187	イトトリバネ	Thread take-up spring	1
A43		M90228060	ピン	Thread tension pin	1
A44		MF02A0553	チヨウシボウ	Thread tension stud	1
A45		MF10A0555	チヨウシザラ	Thread tension discs	2
A46	B	MH40A0556	チヨウシザラササエ	Thread tension releasing disc	1
A47		MG52A0245	エンスイバネ	Thread tension spring	1
A48		MT60A0802	マワリトメ	Thumb nut revolution stopper	1
A49	B	M91610046	ツマミナット	Thumb nut 1/4(40)	1
A50		M90901002	ヒラネジ	Screw 9/64(40)x4	1
A51		MG43A1181	イトアンナイ	Thread guide	1
A52		M90604002	ヒラネジ	Screw 3/32(56)x2.4	2
A53		MF10A0471	イタバネ	Spring for slide plate	1
A54	B	—	スベリイタ	Slide plate	1
A55		MF26B0101	ハリイタ	Needle plate (B2.6)	1
A56		M91102011	マルザラネジ	Screw 11/64(40)x8.5	2
A57		M91106003	マルヒラネジ	Screw 11/64(40)x20	2
A58		M91070003	マルヒラネジ	Screw M4X30	1
A59	B	MG70A0830	メンイタ	Face plate	1
A60	B	M91106004	フ ラマイネジ	Screw 11/64(40)x8	1
A901		MG75E0470	スベリイタクミタテ	Slide plate complete	1
A902		MG75E0210	チヨウセツキクミタテ	Thread tension regulator complete	1
A903		MF00E0550	イトチヨウセツキクミタテ	Pre-tension assy.	1

[B] 縫機構 (I)
SEWING MECHANISM (I)

Fig. No.	変更 Mod.	部品コード Parts. No.	部 品 名	Description	使用個数 Amt. Req.
					B1T
B70		M90883080	ゴムセン	Rubber plug φ8.8	1
B71		MF60A0663	ハリホウメタルウエ	Needle bar bushing (upper)	1
B72		MG75A0660	ハリホウ	Needle bar	1
B73		MG75A0664	ハリホウメタルシタ	Needle bar bushing (lower)	1
B74		MG42A0181	イトアンナイ	Thread guide for needle bar	1
B75		M90815002	ヒラネジ	Screw 1/8 (44) x4.5	1
B76		MG37A0128	ミシンハリ DPX17-22	Needle DPX17-22	1
B77		M91513001	トメネジ	Set screw 15/64 (28) x10	1
B78		MF01A0740	フェルト	Felt	1
B79		MF03A0417	ゴムワ	Oil shade cap	1
B80		MG91106004	ブラマイネジ	Screw 11/64 (40) x8	2
B81		MF10A0325	カクコマ	Square block	1
B82		MG44E0662	ハリカイトクミタテ	Needle bar connecting link guide assy.	1
B83		MG75E0383	クランククミタテ	Crank assy.	1
B84	B	M91606001	トメネジ	Set screw 1/4 (40) x6	7
B85		M91801002	ヒラネジ	Screw 9/32 (28) X13	1
B86		M90700085	リング	O-ring 1AP7	1
B87		M91802006	ヒラネジホウサキ	Screw 9/32 (28) x14	1
B88		MG75A0232	ウワジメタルヒタリクミタテ	Bushing for arm shaft (left)	1
B89		MG75E0492	ハンシンリンクミタテ	Upper feed lifting cam	1
B90		MG75A0956	レンセツカン	Upper feed rock crank	1
B91		MG75E0693	バランスウエイトクミタテ	Balance weight	1
B92		MF05A0234	ウワジメタルナカ	Upper shaft bushing (middle)	1
B93		M91506001	トメネジ	Set screw 15/64 (28) x7	1
B94		MF80A0352	カラークミタテ	Collar for arm shaft assy.	1
B95	B	M91602001	トメネジ	Set screw 1/4 (40) x4	3
B96		M90320065	Cタイプワジクヨウ 20	C-type stop ling 20	1
B97		MG75A1956	レンセツカン	Crank rod	1
B98		MG75A2956	レンセツカン	Upper feed rock Crank	1
B99		MG75E1492	ハンシンリンクミタテ	Upper feed lifting cam	1
B100		MG75A0233	ウワジメタルミギ	Upper shaft bushing (right)	1
B101		M91472086	オイルシール	Oil seal	1
B102		M91610001	トメネジ	Set screw 1/4 (40) x7	8
B103	B	—	ウワジクサハグルマ	Upper shaft gear	1
B104	B	—	タテジクサハグルマウエ	Vertical shaft gear (upper)	1
B105		MG75A0521	タテジメタルウエ	Vertical shaft bushing (upper)	1
B106		M91513001	トメネジ	Set screw 15/64 (28) X9.5	2
B107		MG75A0520	タテジク	Vertical shaft	1
B108		MF74B0522	タテジメタルシタ	Vertical shaft bushing (lower)	1
B109	B	—	タテジクサハグルマシタ	Vertical shaft gear (lower)	1
B110	B	—	シタジクサハグルマ	Lower shaft gear	1
B111		M90740080	ゴムセン	Rubber plug	1
B112		MG75E0230	ウワジクミタテ	Arm shaft	1
B113		MF01A1740	フェルト	Felt	1
B114		MG75A0417	ゴムワ	Rubber bushing	1
B115		M90402085	リング	O-ring S4	1
B904		MG75E0580	テンビハリクミタテ	Thread take-up lever assy.	1
B905		MF01E0331	カサハグルマクミタテ	Bevel gear for arm shaft	1
B906		MF01E0332	カサハグルマクミタテ	Bevel gear for arm shaft	1
B907		MG75E1230	ウワジクミタテ	Upper shaft assy.	1
B908		M97006060	キョウユチヨウセツピンクミタテ	Oil amount adjusting pin assy.	1

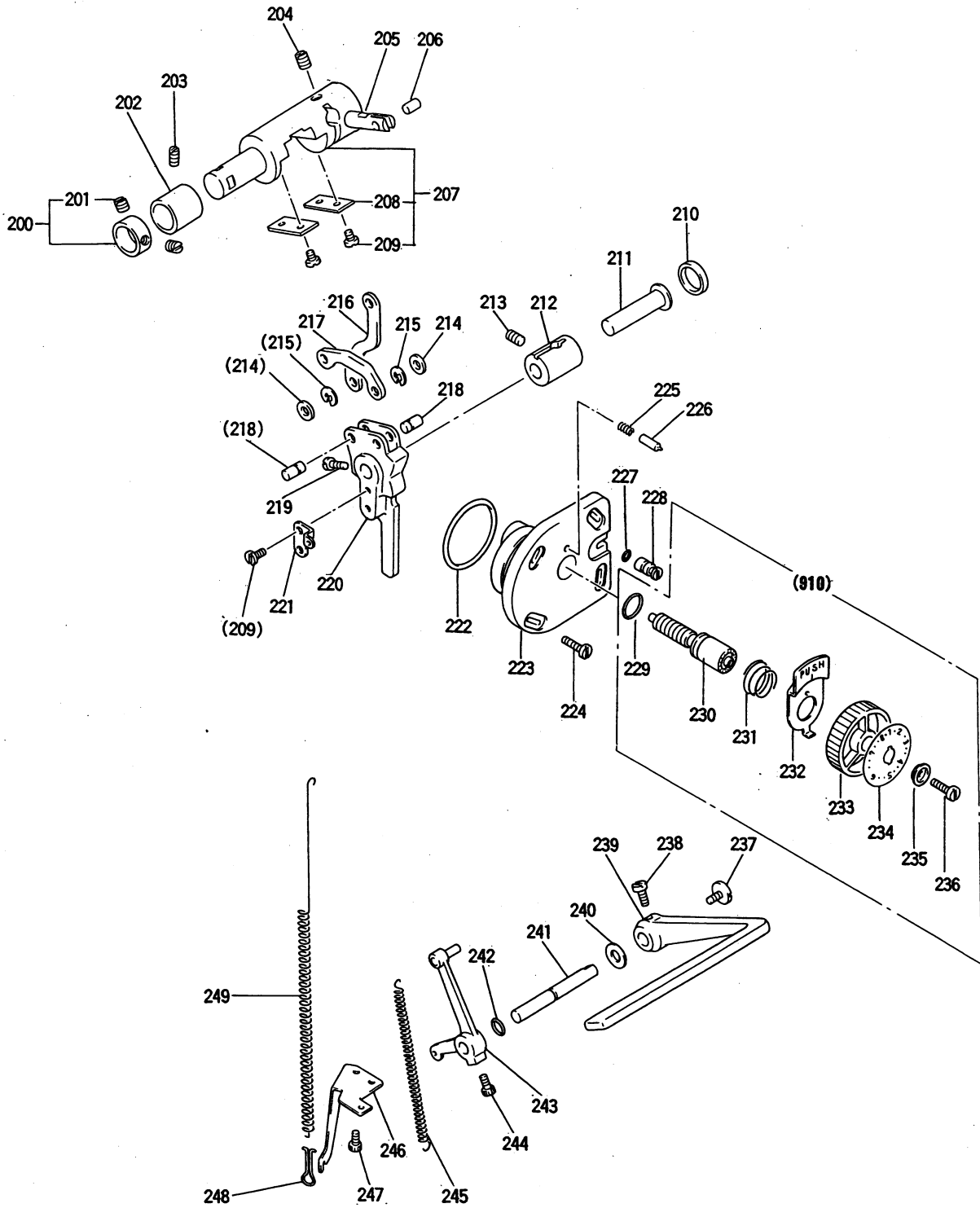
③ 縫機構 (II) および下送り機構
 SEWING MECHANISM (II) & LOWER FEED MECHANISM



[C] 縫機構(Ⅱ)および下送り機構
SEWING MECHANISM(Ⅱ) & LOWER FEED MECHANISM

Fig. No.	変更 Mod.	部品コード Parts. No.	部 品 名	Description	使用個数 Amt. Req.
					BIT
C130		MF90A0278	スィハイオカリウテ°ヒタ°リクミタテ	Feed rock shaft crank(left)	1
C131		M91204003	マルヒラネジ°	Screw 3/16(28)X12	2
C132		MF90A0283	ヘンジンジ°ク	Shaft for feed bar (eccentric)	1
C133		M91106004	フ°ラマイネジ°	Screw 11/64(40)x8	1
C134		M90619050	ザ°ガ°ネ	Washer	1
C135		M90806002	ヒラネジ°	Screw 1/8(44)X6	2
C136		MG75A0104	オカリ°	Feed dog B1.6	1
C137		MF00E0281	オカリタ°イクミタテ	Feed bar assy.	1
C138		MF01E0276	ジ°ヨウゲ°オカリフタマタクミタテ	Feed lifting rock shaft fork	1
C139		M91112002	ヒラネジ°	Screw 11/64(40)X12	1
C140		MG75A0454	ジ°ク	Upper Feed rock shaft	1
C141		M91521002	ヒラネジ°	Screw 11/64(40)x7	1
C142		MG75A3956	レンセツカン°	Connecting rod for upper feed	1
C143		MG75A1454	ジ°ク	Upper feed rock shaft	1
C144		MN40A0325	カクコマ°	Square block	2
C145		MG75E0279	スィハイオカリウテ°ミキ°クミタテ	Feed rock shaft crank (right)	1
C146		M91516002	ヒラネジ°	Screw 15/64(28)X8.5	1
C147		M91507002	ヒラネジ°	Screw 15/64(28)X18	1
C148		M97013060	ツバ°ツキシ°ク	Pin	1
C149		MG75A0491	スィハイオカリジ°ク	Feed rock shaft	1
C150		MF80A0352	カラ°クミタテ	Collar for arm shaft assy.	2
C151		M91602001	トメネジ°	Set screw 1/4(40)x4	4
C152		MG75A0285	オカリジ°クメタル°	Bushing for feed rock shaft (left)	1
C153		M90315065	カ°タ°トメ°ジ°クヨウ 15°	C-type stop ling 15	2
C154		M97086030	イトチヨウシネジ°	Tension regulating screw 3/32(100)X2.2	1
C155		M97088030	イトチヨウシバ°ネトメネジ°	Tension spring screw 1/16(80)X1.5	1
C156		MF03A0557	イトチヨウシバ°ネ	Bobbin thread tension spring	1
C157		MF03A0245	クウテンボ°ウシバ°ネ	Bobbin tension spring	1
C158		MF25B0123	ボ°ビ°ン	Bobbin	1
C159		M91118002	ヒラネジ°	Screw 11/64(40)x10	1
C160		MF20A0229	ウチガ°マド°メ	Rotating hook positioner	1
C161		MG44B0120	カマクミタテ KHS20-RMP	Rotating hook complete KHS20-RMP	1
C162		M91259030	トクシユネジ°	Special screw	1
C163		MF05A0740	フィルタ°	Oil felter for lower shaft	1
C164		M90800086	オイルシール°	Oil seal	1
C165		MF00A0451	シタジ°クメタルヒタ°リ	Lower shaft bushing(left)	1
C166		M91602020	ロツカクアナツキトメネジ°	Soket set screw 1/4(40)x10	2
C167	B	MF01E0350	イトキリカムクミタテ	Thread trimmer cam assy.	1
C168		MF00A0453	シタジ°クメタルナカ°	Lower shaft bushing(middle)	1
C169		MG75A0450	シタジ°ク	Lower shaft	1
C170		MF01E0352	カラ°クミタテ	Thrust collar assy.	1
C171		M91106001	トメネジ°	Set screw 11/64(40)x3.7	2
C172		MG75A0452	シタジ°クメタルミキ°	Lower shaft bushing(right)	1
C173		M91513001	トメネジ°	Set screw 15/64(28)x9.5	2
C174		MF00A0753	フ°ランジ°ヤ	Plunger	1
C175		MF00A0572	ツルマキバ°ネ	Spring	1
C176		MF83A0154	アンナイイタ°	Guide plate	1
C177		M91515002	ヒラネジ°	Screw 15/64(28)x10	1
C178		MF00A0277	ジ°ヨウゲ°オカリウテ°ミキ°クミタテ	Feed lifting rock shaft crank(right) assy.	1
C179		M91204003	マルヒラネジ°	Screw 3/16(28)x12	2
C180		M90904060	ツバ°ツキシ°ク	Pin	1
C181		MG75A1460	ジ°ヨウゲ°オカリジ°ク	Feed lifting rock shaft	1
C182		MF70A0286	ジ°ヨウゲ°オカリジ°クメタルヒタ°リ	Bushing for lifting rock shaft (left)	1
C183		M91502050	ザ°ガ°ネ	Washer	1
C184		M91503001	トメネジ°	Set screw 15/64(28)x4.5	1
C909		MG44E0125	ボ°ビ°ンケース	Bobbin case complete	1

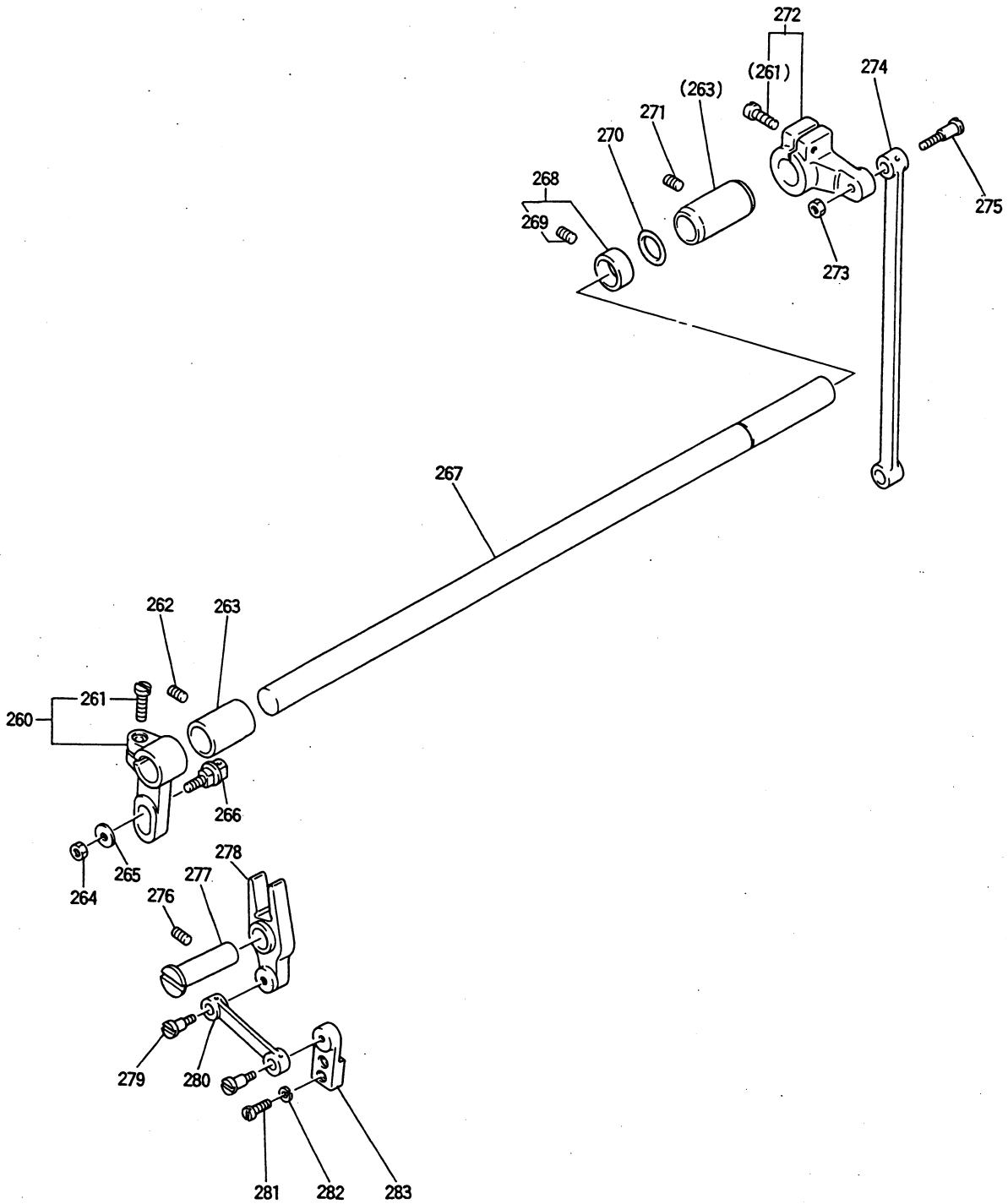
D 送り調節機構
 STITCH LENGTH MECHANISM



[D] 送り調節機構
STITCH LENGTH MECHANISM

Fig. No.	変更 Mod.	部品コード Parts. No.	部品名	Description	使用個数 Amt. Req.
					BIT
D200		MF80A0352	カークミタテ	Thrust collar assy.	1
D201		M91602001	トメネジ	Set screw 1/4 (40) X4	2
D202		MG75A0285	オカリジクメタル	Bushing	1
D203		M91108001	トメネジ	Set screw 11/64 (40) X6	1
D204		M91513001	トメネジ	Set screw 15/64 (28) X9.5	1
D205		MG75A0602	トリツカガネ	Bracket pin	1
D206		MG75A2454	ジク	Pin	1
D207		MG75E0321	カエシダイクミタテ	Reverse bar complete	1
D208		MN45A0154	アンナイタ	Guide plate	2
D209		M91106004	プーライネジ	Screw 11/64 (40) x8	6
D210		M92004080	ゴムセン	Rubber plug φ20	1
D211		M90904063	タツツキジク	Pin	1
D212		MF70A0750	ブツシユ	Bushing for feed regulator	1
D213		M91506001	トメネジ	Set screw 11/64 (28) X6.5	1
D214		MG75A1476	スペーサ	Spacer	2
D215		M90504065	Eガトメワ 4	E-type stop ring 4	2
D216		MG75A0910	リンク	Link	1
D217		MG75A1910	リンク	Link	1
D218		MG75A3454	ジク	Pin	2
D219		M91516002	ヒラネジ	Screw 15/64 (28) x8.5	1
D220		MG75A0152	オカリチヨウセツカム	Feed regulator	1
D221		MF00A2708	カケガネ	Spring holder	1
D222		M93600085	Oリング	O-ring S36	1
D223		MG75A0603	トリツカガイ	Bracket	1
D224		M91118002	ヒラネジ	Screw 11/64 (40) x10	4
D225		MF05A0572	ツルマキバネ	Spring	1
D226		MF00A0852	ピン	Pin	1
D227		M90700085	Oリング 1AP7	O-ring 1AP7	1
D228		MG75E0633	ヌイメチヨウセツジクミタテ	Feed regulator pin complete	1
D229		M91000085	Oリング 1AP10A	O-ring 1AP10A	1
D230		MF85A0640	オカリチヨウセツネジ	Stitch length regulator screw	1
D231		MF02A0245	エンスイバネ	Coil spring	1
D232		MF00A0950	レバ	Releasing lever	1
D233		MG75A0631	ダイヤル	Dial	1
D234		MG75A0841	メモリイタ	Stitch length indicating plate	1
D235		MF00A0257	オサエガネ	Bushing	1
D236		M91215002	ヒラネジ	Screw 3/16 (28) x12	1
D237		M91207003	マルヒラネジ	Screw 3/16 (28) x6.5	1
D238		M91515002	ヒラネジ	Screw 15/64 (28) x10	2
D239		MF01A0632	ヌイメカゲンレバ	Feed reversing lever	1
D240		M95003053	バネサカネ	Spring washer	1
D241		MF00A0633	ヌイメカゲンジク	Feed reversing lever shaft	1
D242		M90600085	Oリング 1AP6	O-ring 1AP6	1
D243	B	MF00E1635	ヌイメカゲンウデクミタテ	Reverse sewing crank assy.	1
D244		M91501007	マルヒラネジホウサキ	Screw 15/64 (28) x14.5	1
D245		MG75A1572	ツルマキバネ	Spring	1
D246		MF00A1708	カケガネ	Spring holder	1
D247		M91505002	ヒラネジ	Screw 15/64 (28) x13.5	1
D248		MN15A0708	カケガネ	Spring holder	1
D249		MG75A2572	ツルマキバネ	Spring	1
D910		MG75E0640	オカリチヨウセツネジクミタテ	Screw bar assy.	1

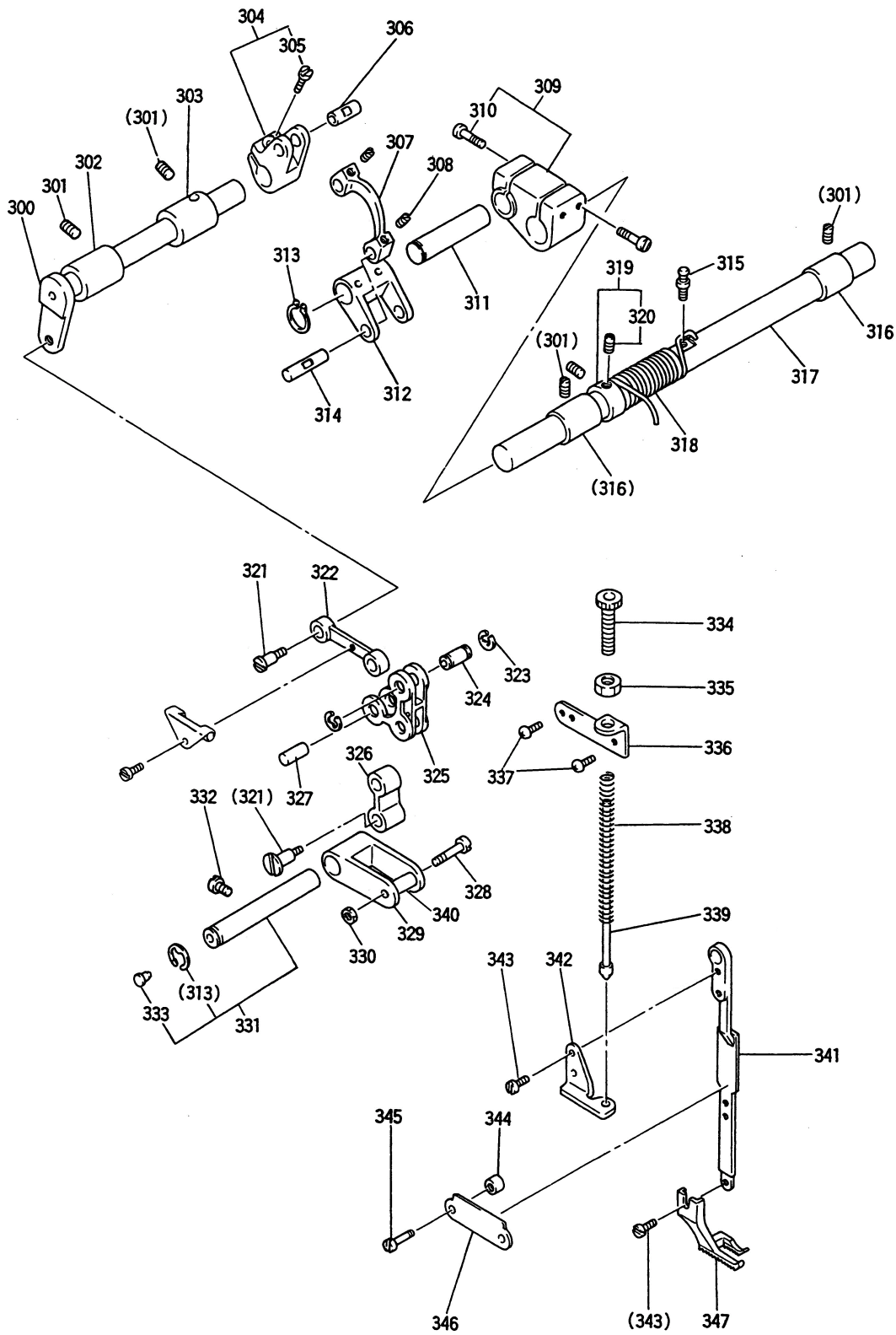
☐ 上部水平送り機構
UPPER FEED ROCK SHAFT MECHANISM



[E] 上部水平送り機構
UPPER FEED ROCK SHAFT MECHANISM

Fig. No.	変更 Mod.	部品コード Parts. No.	部品名	Description	使用個数 Amt. Req.
					B1T
E260		MG75E0464	ジヨウブスライヴテヒタリクミ	Upper feed rock shaft crank (left)	1
E261		M91507002	ヒラネジ	Screw 15/64 (28)x18	2
E262		M91108001	トメネジ	Set screw 11/64 (40)x5.5	1
E263		MG75A0286	オクリジクメタル	Bushing for upper feed rock shaft	2
E264		M91604045	ナット	Nut 1/4 (24)	1
E265	B	M90607050	ミガキサガネ 6	Washer 6	1
E266	B	MG30E0410	コロサエシククミタテ	Feed connecting slick block complete	1
E267		MG75A1491	ジヨウブスライオクリジク	Upper feed rock shaft	1
E268		MF80A0352	カラクミタテ	Thrust collar with screw	1
E269		M91602001	トメネジ	Set screw 1/4 (40)x4	2
E270		M91200085	リング	O-ring S12	1
E271		M91108001	トメネジ	Set screw 11/64 (40)x5.5	1
E272		MG75E0465	ジヨウブスライヴテミキクミタテ	Upper feed rock shaft crank (right)	1
E273		M91802045	ナット	Nut 9/32 (28)	1
E274		MG75A4956	レンセツカン	Feed driving connecting rod	1
E275		M91803015	ヒラネジ タンツキ	Hinged screw 9/32 (28)x7	1
E276		M91506001	トメネジ	Set screw 15/64 (28)x6.5	1
E277		MG75A0530	タンツキシク	Hinged pin	1
E278		MG75A0950	ヘンカンレバ	Feed connecting lever	1
E279		M91681015	ヒラネジ タンツキ	Hinged screw 1/4 (40)x12	2
E280		MG75A5956	レンセツカン	Walking foot connecting rod	1
E281	B	M90910003	マルヒラネジ	Screw 9/64 (40)x7	2
E282		M90304053	ハネサガネ 3.5	Spring washer 3.5	2
E283		MG75A1602	トリツカガネ	Feed arm	1

F 上部上下送り機構
 UPPER FEED LIFTING ROCK SHAFT MECHANISM

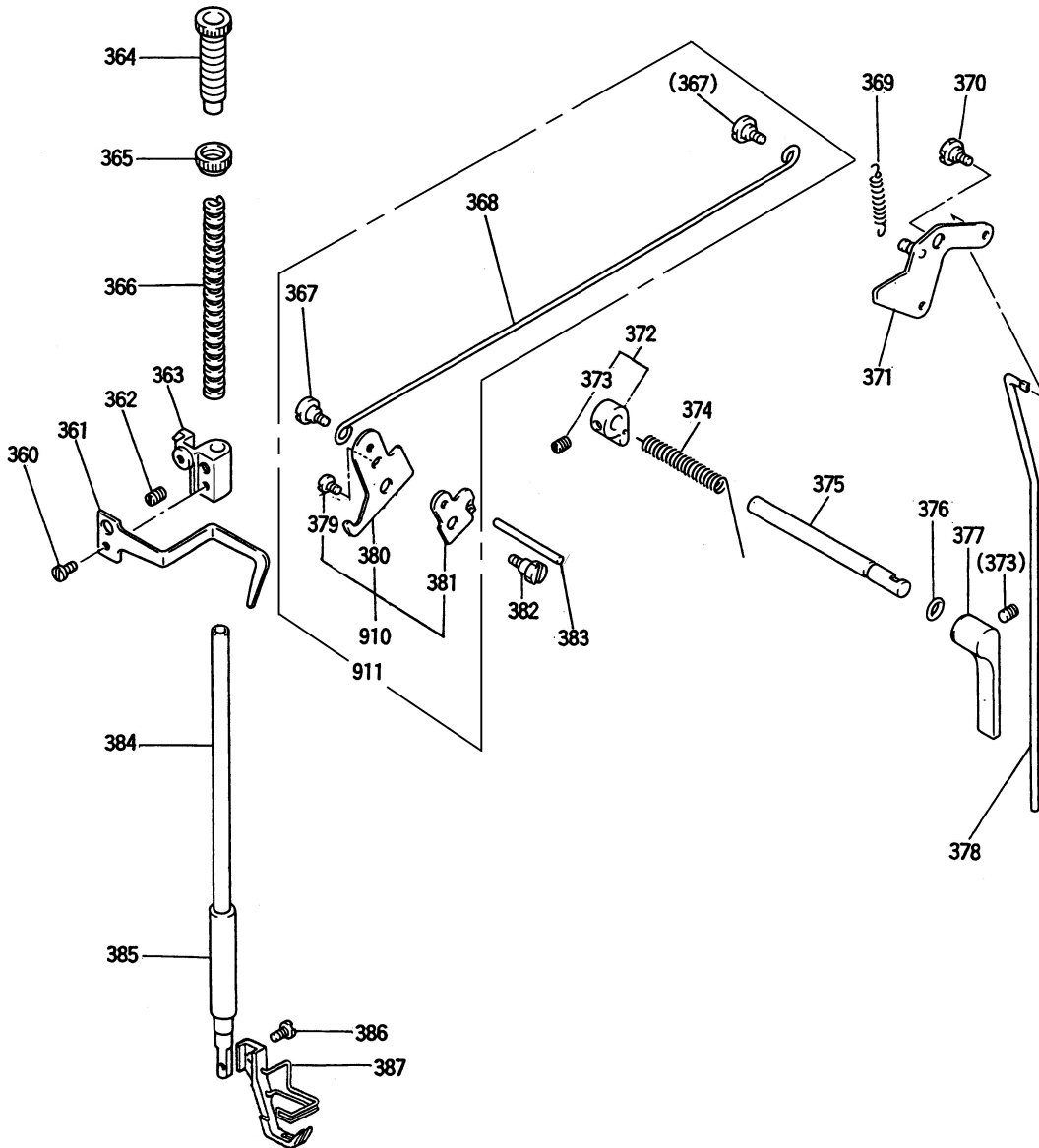


[F] 上部上下送り機構
UPPER FEED LIFTING ROCK SHAFT MECHANISM

Fig. No.	変更 Mod.	部品コード Parts.No.	部品名	Description	使用個数 Amt. Req. BIT
F300		MG75A0460	ジヨウブジヨウゲジク	Upper feed lifting rock shaft	1
F301		M91108001	トメネジ	Set screw 11/64(40)X5.5	4
F302		MG75A1286	ジヨウブジヨウゲメタル	Bushing for upper feed lifting rock shaft	1
F303		MG75A0287	ジヨウブジヨウゲメタル	Bushing for upper feed lifting rock shaft	1
F304		MG75E0463	ジヨウブジヨウゲウデミギクミタテ	Feed lifting rock shaft crank(right) assy.	1
F305		M91505002	ヒラネジ	Screw 15/64(28)X13.5	1
F306		MG75A4454	ジク	Upper feed lifting rock crank shaft	1
F307		MG75A6956	レンゼツカン	Link	1
F308		M91106001	トメネジ	Set screw 11/64(40)X3.8	2
F309		MG75E0564	オクリチヨウセツダイクミタテ	Upper feed regulator bracket	1
F310		M91113002	ヒラネジ	Screw 11/64(40)X15	4
F311		MG75A5454	ジク	Shaft	1
F312		MG75A2910	リンク	Link	1
F313		M90516065	Cガタメワジクヨウ 10	C-type stop ring 10	2
F314		MG75A6454	ジク	Pin	1
F315		M91508030	トクシユネジ	Screw 15/64(28)X10	1
F316		MG75A0285	オクリジクメタル	Upper feed shaft bushing	2
F317		MG75A0559	オクリチヨウセツジク	Upper feed regulator shaft	1
F318		MG75A0729	ヒネリハネ	Coil spring	1
F319		MF80A0352	カラークミタテ	Thrust collar assy.	1
F320		M91602001	トメネジ	Set screw 1/4(40)X4	2
F321		M91681015	ヒラネジダツツキ	Hinged screw 1/4(40)X12	2
F322		MG75A7956	レンゼツカン	Feed lifting rock shaft link	1
F323		M90511065	Eガタメワ 6	E-type stop ring 6	2
F324		MG75A7454	ジク	Pin	1
F325		MG75A0763	ベルクランク	Bell crank	1
F326		MG75A8956	レンゼツカン	Link	1
F327		MG75A8454	ジク	Pin	1
F328		M91522015	ヒラネジダツツキ	Stud screw 15/64(28)X5	1
F329		MG75A0765	ベルクランクササエ	Bell crank supporter	1
F330		M91501045	ナット	Nut 15/64(28)	1
F331		MG75E0454	ジククミタテ	Bell crank support shaft	1
F332		M91502002	ヒラネジ	Screw 15/64(28)X12	1
F333		M90573080	セン	Rubber plug φ5.7	1
F334		M91801035	ツマミネジ	Feed regulating screw 9/32(28)X31	1
F335		M91802045	ナット	Nut 9/32(28)	1
F336		MG75A0564	オサエチヨウセツダイク	Presser regulating bracket	1
F337		M91106004	ブラマイネジ	Screw 11/64(40)X8	2
F338		MG75A4572	ツルマキハネ	Spring	1
F339		MG75A0154	アンナイガネクミタテ	Spring guide bar complete	1
F340		MG75A0750	ブツシユ	Walking foot guide link bushing	1
F341		MG75A0295	オクリアササエ	Walking foot guide link	1
F342		MG75A0708	ハネカケカネ	Spring holder	1
F343		M90922002	ヒラネジ	Screw 9/64(40)X8	3
F344	B	M93009050	ザガネ	Washer	2
F345		M91112002	ヒラネジ	Screw 11/64(40)X12	2
F346		MG30A0296	ソトオサエアンナイ	Walking foot guide bracket	1
F347		MG10B0294	ソトオサエ	Walking foot	1

G 押え機構

PRESSER FOOT MECHANISM

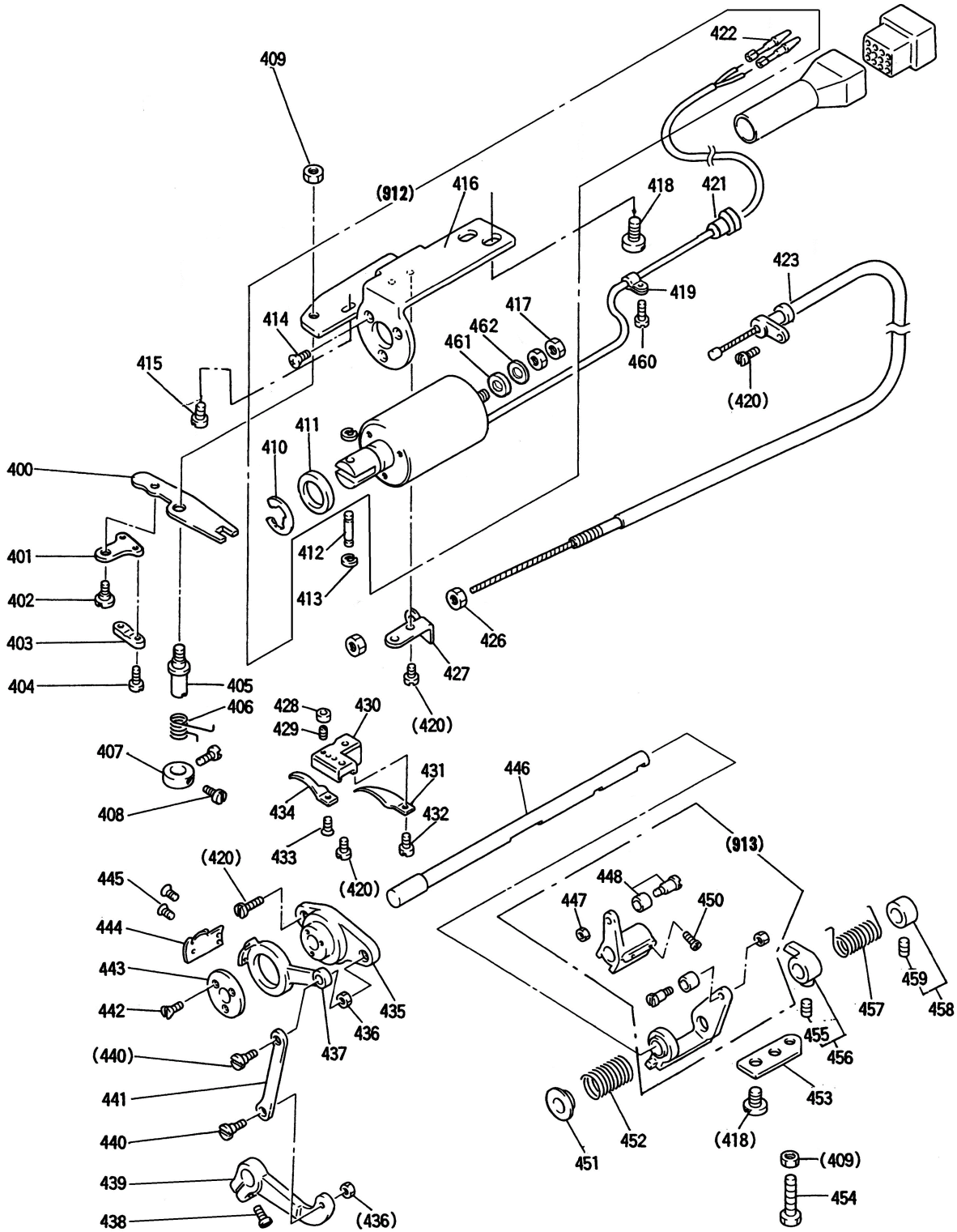


[G] 押え機構
PRESSER FOOT MECHANISM

Fig. No.	変更 Mod.	部品コード Parts.No.	部 品 名	Description	使用個数 Amt. Req.
					B1T
G360		M91109002	ヒラネジ	Screw 11/64(40)x7	1
G361		MG75A0216	ウイトアンナイ	Thread guide	1
G362		M91506001	トメネジ	Set screw 15/64(28)x7	1
G363		MG75A0265	オサエホウダキ	Presser bar guide bracket	1
G364		M93221035	ツマミネジ	Thumb screw 1/2(28)x43	1
G365		M93202047	トクシユナツト	Nut 1/2(28)	1
G366		MG75A0259	オサエホウネ	Presser bar spring	1
G367		M91219015	ヒラネジ タンツキ	Stud screw 3/16(28)X3.5	2
G368		MG75A0738	ヒキホウ	Knee lifter rod	1
G369		MG75A3572	ツルマキホウネ	Coil spring	1
G370		M91503031	ボルト	Bolt 15/64(28)X6.5	1
G371		MG75E0252	オサエアゲレバミキクミタテ	Knee lifter lever assy.	1
G372		MG75E0253	オサエアゲカムクミタテ	Presser bar lifting cam assy.	1
G373		M91503001	トメネジ	Set screw 15/64(28)x4.5	2
G374		MG75A1729	ヒネリホウネ	Coil spring	1
G375		MG75A9454	オサエアゲシク	Presser foot lifting shaft	1
G376		M90500085	Oリング	O-ring 1AP5	1
G377		MG75A0252	オサエアゲレバ	Presser bar lifter	1
G378		MG75A0511	ソウサホウ	Knee lifter connecting rod	1
G379		M91131002	ヒラネジ	Screw 11/64(40)X6.5	1
G380		—	オサエアゲレバヒタリ	Knee lifter lever(left)	1
G381		—	イトユルメカム	Tension releasing cam	1
G382		M91504031	タンツキボルト	Stud Bolt 15/64(28)X7	1
G383		M90423060	イトユルメピン	Thread releasing pin	1
G384		MG75A0262	オサエホウ	Presser bar	1
G385		MF00A0267	オサエホウメタル	Bushing for presser bar busing	1
G386		M90922002	ヒラネジ	Screw 9/64(40)x8	1
G387		MG52E0256	ウチオサエクミタテ	Presser foot assy.	1
G910		MG75E1252	オサエアゲレバヒタリクミタテ	Knee lifter lever(left) assy.	1
G911	B	MG75E2252	オサエアゲレバヒタリクミタテ	Knee lifter lever(left) assy.	1

Ⓜ 糸切り機構

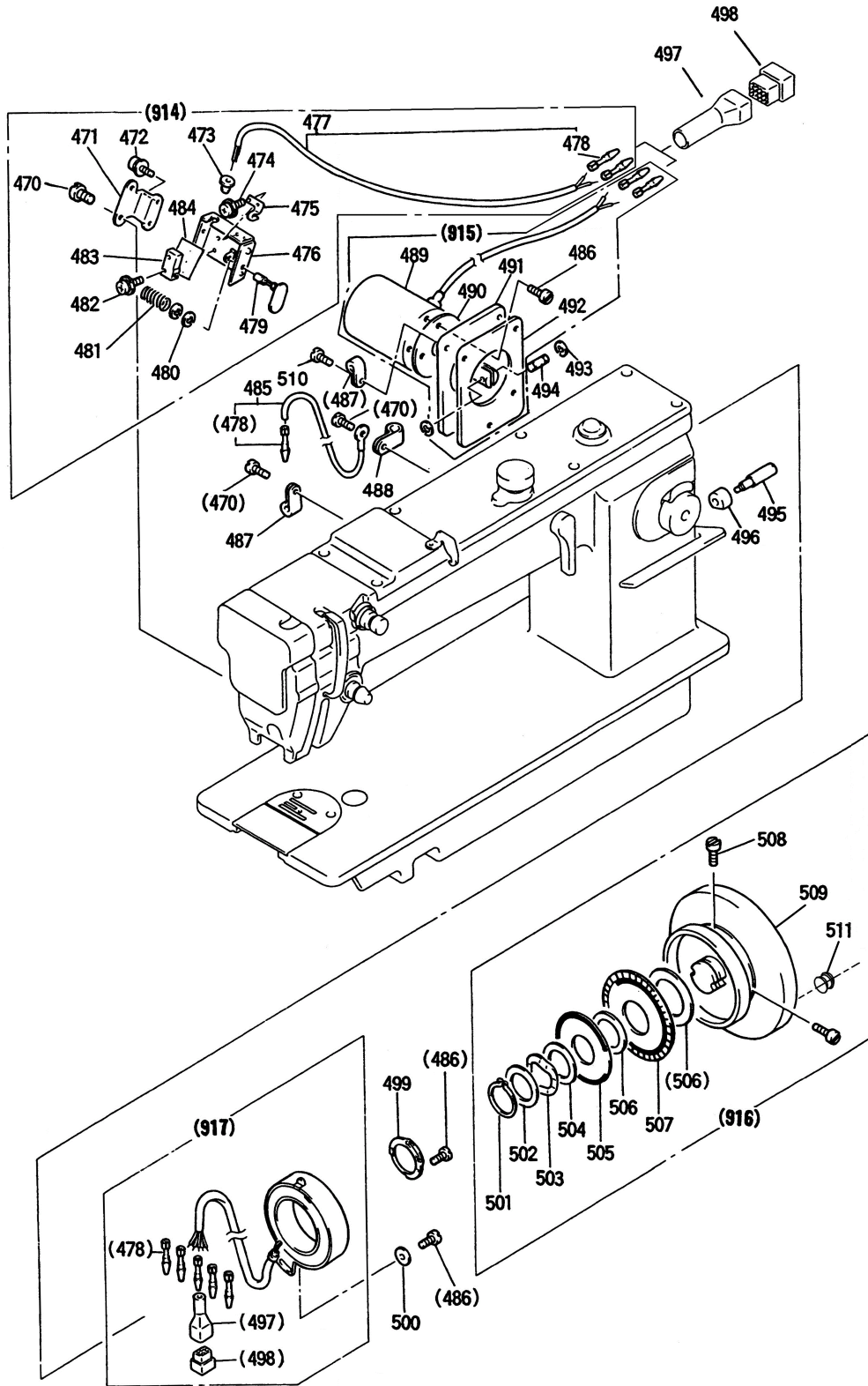
THREAD TRIMMING MECHANISM



[H] 系切り機構
 THREAD TRIMMING MECHANISM

Fig. No.	変更 Mod.	部品コード Parts. No.	部品名	Description	使用個数 Amt. Req.
					BIT
H400		MF00A1391	クドウイタ	Thread trimmer driving lever	1
H401		MF90A0361	カガネ	Flexible wire holder	1
H402		M91127015	ヒラネジダツキ	Stud screw 11/64 (40)x5	1
H403		MF36A0750	フツシュ	Flexible wire presser	1
H404		M90802002	ヒラネジ	Screw 1/8 (44)x7	2
H405		M97082030	トクシュネジ	Stud screw 15/64 (28)x7.5	1
H406		MF00A1729	ヒネリハネ	Trimming lever spring	1
H407		MF00A1352	カラ	Spring support collar	1
H408		M90903002	ヒラネジ	Screw 9/64 (40)x6.5	2
H409		M91502045	ナット	Nut 15/64 (28)	2
H410		M90703065	エガタメワ 12	E-type stop ring 12	1
H411		MF01A0397	クッション	Cushion	1
H412		M90516063	ピン	Pin	1
H413		M90504065	エガタメワ 4	E-type stop ring 4	2
H414		M94008037	Pサラネジ M4x6	Screw M4x6	3
H415		M91118002	ヒラネジ	Screw 11/64 (40)x10	1
H416		MF00A1509	ソレノイドトリツケイタ	Solenoid bracket	1
H417		M92074075	ナット M5	Nut M5	2
H418		M91510002	ヒラネジ	Screw 15/64 (28)x12	4
H419		M94003099	ナイロンクリツプ AB-3N	Cord holder AB-3N	1
H420	B	M91106004	フライマイネジ	Screw 11/64 (40)x8	6
H421	B	M91007080	フツシュ	Bushing	1
H422		M93003099	ピンターミナル(オス)	Terminal pin(Male)	2
H423	B	MG75E0746	フレキシブルワイヤクミタテ	Flexible wire assy.	1
H426		M91373045	ナット M5	Nut M5x4T	2
H427		MF00A0780	ホルダ	Holder	1
H428		M91110045	ナット	Nut 9/64 (40)	1
H429		M90913001	トメネジ	Set screw 9/64 (40)x8.5	1
H430		MF00A1603	トリツケイタ	Bracket for fixed blade	1
H431		MG52A0180	イトアンナイ	Thread guide	1
H432		M90921002	ヒラネジ	Screw 9/64 (40)x8	1
H433		M90907010	サラネジ	Screw 9/64 (40)x5	1
H434		MG52A0838	コテイメス	Fixed blade	1
H435		MF00A1527	タイヤ	Knife holding bracket saddle	1
H436		M91107045	ナット	Nut 11/64 (40)	2
H437		MF02A0836	メスタヒタリ	Knife base (left)	1
H438		M91117002	マルヒラネジ	Screw 11/64 (40)x13	1
H439		MF00A1392	クドウウテ	Knife driving crank	1
H440		M91111015	ヒラネジダツキ	Stud screw 11/64 (40)x6.2	2
H441		MF00A8910	リンク	Link	1
H442		M90803010	サラネジ	Screw 1/8 (44)x6	3
H443		M94006052	ザガネ	Thrust collar φ28	1
H444		MG52A0834	メスタヒタリ	Movable knife (left)	1
H445		M91151010	サラネジ	Screw 11/64 (40)x7	2
H446	B	MF02A1454	メスヨウドウジク	Knife driving shaft	1
H447		M91201045	ナット	Nut 3/16 (28)	2
H448	B	MF01E0411	コロコロジククミタテ	Cam follower, shoulder screw assy.	2
H450		M91516002	ヒラネジ	Screw 15/64 (28)x8.5	2
H451		MF00A0750	フツシュ	Bushing	1
H452		MF00A9572	ツルマキハネ	Coil spring	1
H453		MF00A1477	ストツハイタ	Lever stopper plate	1
H454		M91512022	ボルト	Bolt 15/64 (28)X23	1
H455		M91606001	トメネジ	Set screw 1/4 (40)X5	1
H456	B	MG52A0477	ストツハクミタテ	Stopper assy.	1
H457		MF00A0729	ヒネリハネ	Coil spring	1
H458		MF01E1352	カラクミタテ	Thrust collar assy.	1
H459		M91602001	トメネジ	Set screw 1/4 (40)x4	1
H460	B	M91109004	ザガネツキフライマイネジ	Screw 11/64 (40)X8	1
H461	B	MF06A0397	クッション	Cushion	1
H462	B	M70516050	ザガネ	Washer	1
H912		MG75E2519	イトクリソレノイドクミタテ	Thread trimming solenoid	1
H913		MF01E0351	カムツイジユウウテクミタテ	Cam follower crank assy.	1

J タッチバックおよび検出器機構
 TOUCH BACK & DETECTOR MECHANISM

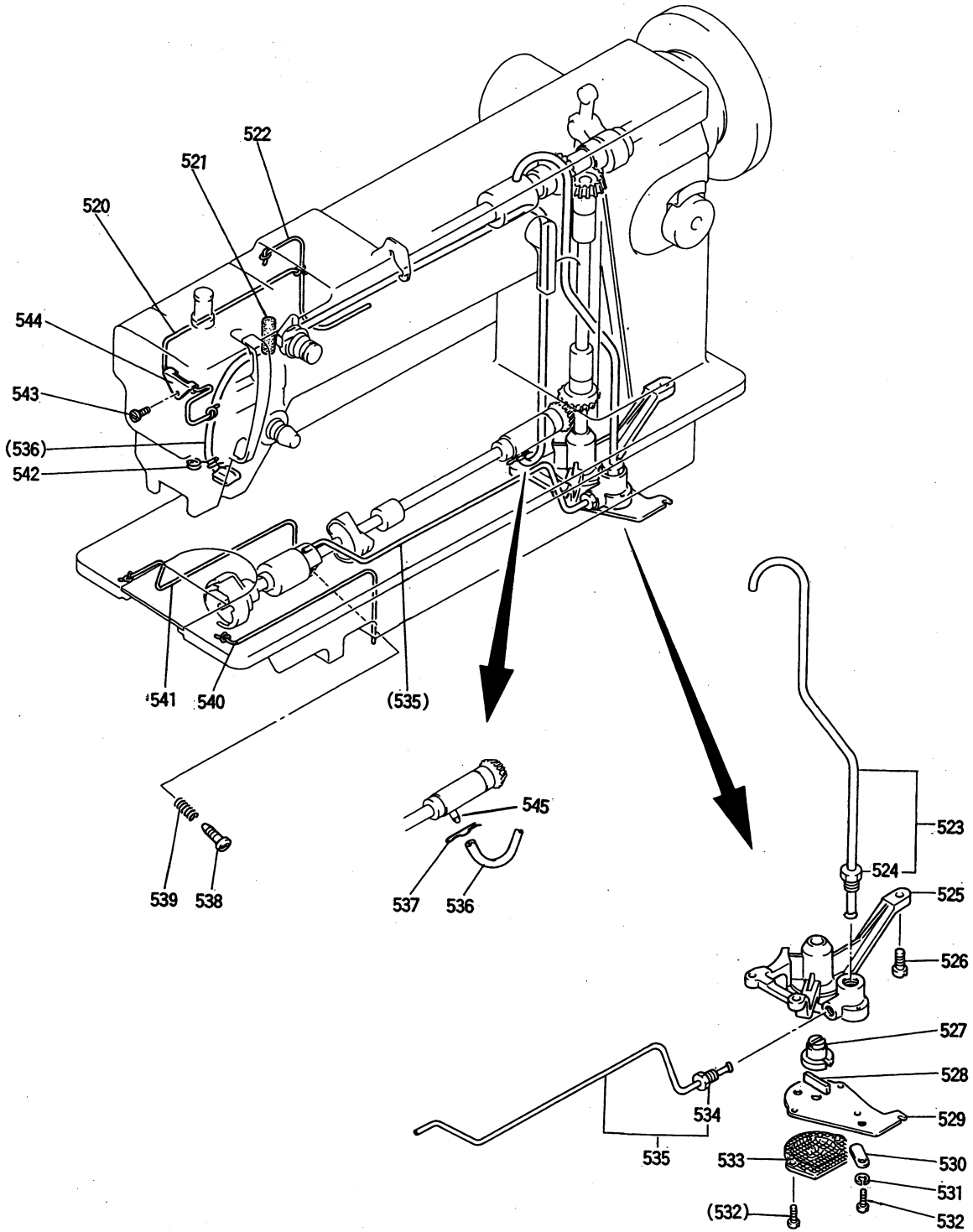


[J] タッチバックおよび検出器機構
TOUCH BACK & DETECTOR MECHANISM

Fig. No.	変更 Mod.	部品コード Parts. No.	部品名	Description	使用個数 Amt. Req.
					B1T
J470		M91109004	ザ°ガ°ネツキフ°ラマイネジ°	Screw 11/64(40)X8	8
J471		MG75A0601	トリツケイタ°	Bracket	1
J472		M90309037	SW-PWツキ Pナ°ネジ°	Screw M3X5	2
J473		M91004080	コ°ムフ°ツシユ°	Rubber plug	1
J474		M90201037	Pナ°ネジ°	Screw 2X4	2
J474		M90315050	コザ°ガ°ネM2°	Washer M2	2
J474		M90306053	ハ°ネザ°ガ°ネM2°	Washer M2	2
J475		MF00A0192	イタハ°ネ°	Plate spring	1
J476		MG75A1601	スイツチトリツケイタ°	Bracket for touch switch	1
J477		M97070095	コト°クミタテ°	Cord assy.	1
J478	B	M93003099	ピン° 1380TL°	Terminal pin	5
J479		MF00A0270	オシホ°タン°	Push button	1
J480		M90512065	Eガ°タメワ° 3°	E-type stop ring 3	2
J481		MF00A7572	ツルマキハ°ネ°	Coil spring	1
J482		M90251037	Pハ°イン°ネジ°	Screw M2X8	2
J483		M90208099	マイクロスイツチ°	Micro switch	1
J484		MF01A0502	セ°ツエンイタ°	Insulator seat	1
J485		M97003095	ア°スセンクミタテ°	Ground wire assy.	1
J486		M91106004	フ°ラマイネジ°	Screw 11/64(40)x8	7
J487		M94003099	ナイロンクリツフ° AB-3N°	Cord holder	2
J488		MB60A1620	ナイロンクリツフ° AB-8N°	Cord holder	1
J489		M91021095	ソレノイド°	Solenoid	1
J490		MF01A0691	ガ°スケツト°	Gasket	1
J491		MG75A1880	ヨコフ°ター°2°	Arm side cover-2	1
J492		MG75A2691	ガ°スケツト°	Gasket	1
J493		M90504065	Eガ°タメワ° 4°	E-type stop ring 4	2
J494		M90516063	ピン°	Pin	1
J495		MG75A0426	ササエ°	Stud screw	1
J496		MN36A0417	コ°ムフ°	Rubber cushion	1
J497	B	MG68A0366	コネクタ°キヤツプ°	Connector cap	1
J498		M91018099	コネクタ°1360P°	Nylon connector 12-pole	1
J499		MF01A0257	オサエイタ°	Detector bracket supporter	1
J500		M93002050	ザ°ガ°ネ°	Washer 12	1
J501		M90330065	Cガ°タメワ°	Retaining ring-C type 30	1
J502		M93001050	ザ°ガ°ネ°	Washer 30	1
J503		MF01A0259	ハンテンイタ°オサエスフ°リンク°	Supporter spring	1
J504		MF01A1476	ス°ーサ° B°	Spacer B	1
J505		MF01A1694	ハンシヤハ°ン° B21°	Speed command disc B21 (up)	1
J506		MF01A0476	ス°ーサ° A°	Spacer A	2
J507		MF01A2694	ハンシヤハ°ン° B12°	Speed command disc B12 (down)	1
J508		M91500002	ヒラネジ°	Set screw 15/64(28)X12	2
J509		MG75A0682	プ°リー°	Pulley	1
J510		M91111004	フ°ラマイネジ°	Screw 11/64(40)X10	1
J914		MG75E0534	タッチスイツチクミタテ°	Touch switch assy.	1
J915		MG75E3519	ヨコフ°ター°ソレノイド°クミタテ°	Arm side cover solenoid assy.	1
J916		MG75E0682	プ°リー°クミタテ°	Pulley assy.	1
J917	B	ME20A0406	ケンシユツキクミタテ°(センサー°)	Detector bracket assy. (sensor)	1

☑ 給油機構

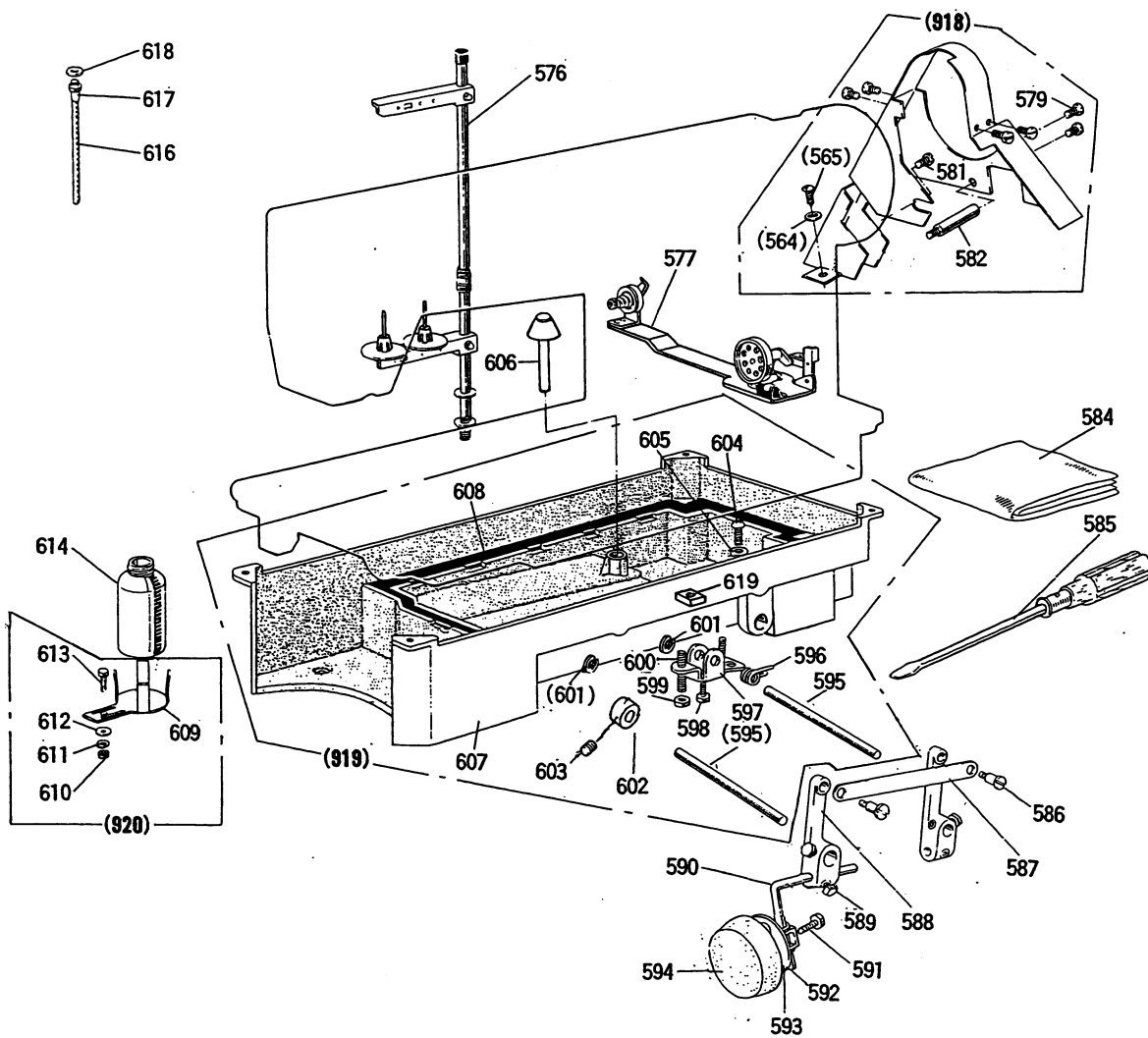
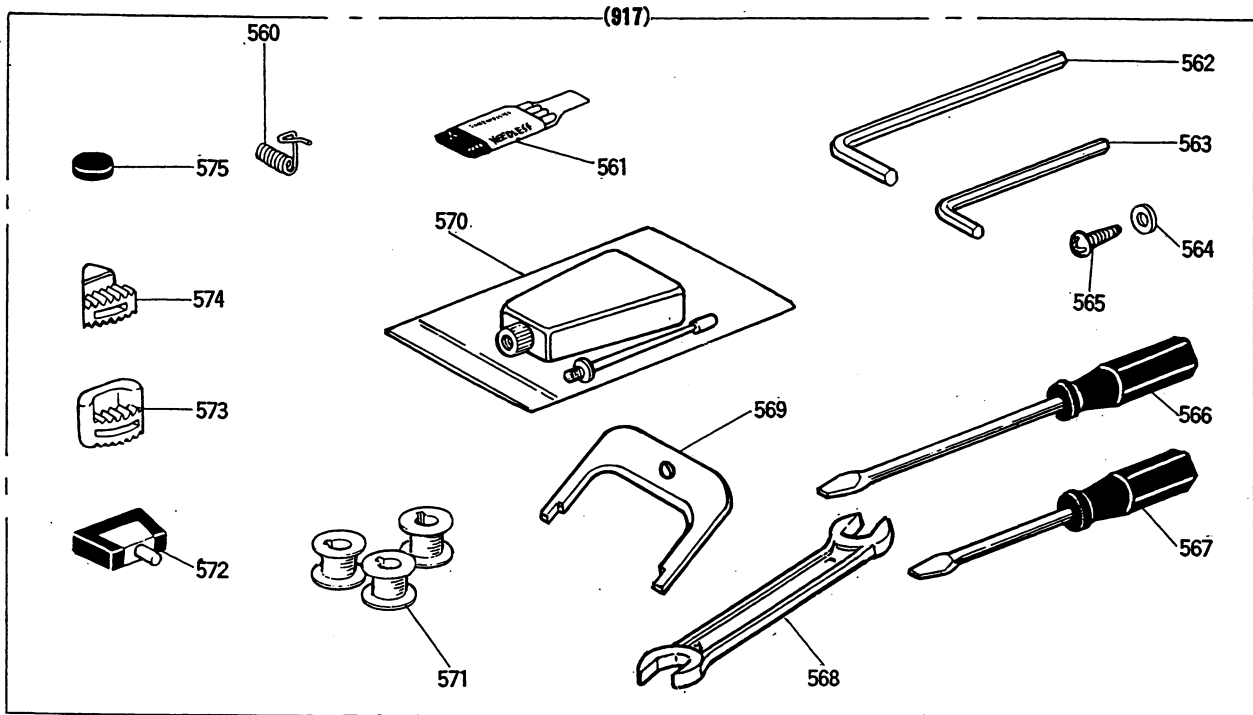
OIL LUBRICATION MACHANISM



[K] 給油機構
OIL LUBRICATION MECHANISM

Fig. No.	変更 Mod.	部品コード Parts.No.	部品名	Description	使用個数 Amt. Req.
					B1T
K520	B	MN70E1148	ヒモ	Oil wick φ2x370	1
K521		MF01A2740	フェルト	Oil felt φ8x30	1
K522	B	MN70E1148	ヒモ	Oil wick φ2x135	1
K523		MG75E0688	ハ イフ ウェクミタテ	Upper shaft oil tube assy.	1
K524		MF40A1750	フ ツシュ	Oil tube lock bushing 1/2(28)	1
K525		MG75E0783	ポンプ ケース	Oil pump	1
K526		M91103004	フ ラマイネジ	Screw 11/64(40)x13	3
K527		MG75A0977	ローター	Roter	1
K528		MG75A0496	スライダ	Slider	1
K529		MG75A2601	トリツケイタ	Oil pump fitting plate	1
K530		MF10A1742	フタ	Oil adjusting plate	1
K531		M90304053	ハネサカネ 3.5	Spring washer M3.5	1
K532		M90801004	フ ラマイネジ	Screw 1/8(44)x13	3
K533		MF10E0337	アミクミタテ	Oil pump filter	1
K534		M92201047	フ ツシュ	Bushing 11/32(28)	1
K535		MG75E2688	キュウハ イフ シタクミタテ	Lower shaft Oil tube assy.	1
K536		MG75E0731	カンユハ イフ クミタテ	Oil return pipe assy.	1
K537		MF01A0378	タ ルマクリツブ 6	Holder for oil braid 6	1
K538		M97084030	トクシユネジ	Oil adjusting screw	1
K539		MF80A1572	ツルマキハネ	Spring	1
K540		MF00A0148	ヒモ	Oil wick φ2.5x240	1
K541	B	MG75A2148	ヒモ	Oil wick φ2.5x315	1
K542		MF00A2780	ホルダ	Holder	1
K543		M90906002	ヒラネジ	Screw 9/64(40)X4.5	1
K544		MG75A0780	ホルダ	Holder	1
K545		MF80A0688	ハ イフ	Oil pipe	1

□ 付属品
 ACCESSORIES



[L] 付属品
ACCESSORIES

Fig. No.	変更 Mod.	部品コード Parts. No.	部品名	Description	使用個数 Amt. Req.
					BIT
L560		MF83A1187	イトトリバネ	Thread take-up spring	1
L561		MG37A0128	ハリ	Needle DPX17 #22	4
L562		MS02A2976	ロツカクホウスバナ 3	Socket wrench 3	1
L563	B	MS02A0976	ロツカクホウスバナ 2	Socket wrench 2	1
L564	B	M90511050	ミガキザガネ 5	Washer M5	4
L565	B	M90409041	マルモクネジ 4.5X20	Screw 4.5X20	4
L566	B	MF06A0608	ネジマワシ(チュウ)	Screw driver (middle)	1
L567	B	MF06A1608	ネジマワシ(ショウ)	Screw driver (small)	1
L568		MM10A1479	スパナマルガタ	Spanner	1
L569		MF01A0565	カクトチヨウセイク	Speed command disc adjusting plate	1
L570		MF60A0137	アブラサシ	Oil with oiler	1
L571		MF25B0123	ボビン	Bobbin	3
L572		MF01E0418	チヨウハシセツ	Table hinge with rubber cushion	2
L573		MG75A0419	ボウシシゴム	Vibration preventing rubber	2
L574		MN70A1419	ボウシシゴム	Vibration preventing rubber	2
L575		M90701099	OP-S シシヤク	Magnet block for reservoir	1
L576	B	MH10E0193	イトタテアイセツ	Thread stand assy	1
L577	B	MF08E0190	イトマキシカケ	Bobbin winder complete	1
L579	B	M91120004	ザガネツキフライネジ	Screw 15/64(40)X6.5	6
L581		M91508004	フライネジ	Screw 15/64(28)X8	1
L582		MG75A0426	ササエ	Stud screw	1
L584	B	MP60A0734	ビニールカバー	Vinyl cover	1
L585		MF00A0608	ネジマワシ(ダイ)	Screw driver (large)	1
L586		M91601016	マルヒラネジダツキ	Screw 1/4(24)X10.7	2
L587		MG75A3910	リンク	Link	1
L588		MG75A1392	クドウウテ	Knee lifter driving crank	2
L589	B	M92003031	トクシユボルト	Bolt 5/16(18)X16	3
L590		MG75A1511	ソウサホウ	Knee lifter shaft	1
L591		M91510022	ボルト	Bolt 15/64(28)X8	1
L592	B	MF40A0477	ストッパ	Knee lifter plate stopper	1
L593		MF40A0737	ヒザアテイタ	Knee lifter plate	1
L594		MF40A1737	ヒザアテ	Knee lifter cover	1
L595		MG75A1723	ヒザアゲシク	Knee lifter shaft	2
L596		MF20A1729	ヒネリバネ	Knee lifter spring	1
L597		MG75A0724	ヒザアゲレバ	Knee lifter	1
L598	B	M91513022	ボルト	Bolt 15/64(28)X16	1
L599		M91501045	ナット	Nut 15/64(28)	2
L600		M91520001	トメネジ	Set screw 15/64(28)X28	2
L601		M90515065	Eカタメワ 9	E-type stop ling 9	2
L602		MM11A2352	カラ	Collar	1
L603		M91503001	トメネジ	Set screw 15/64(28)X3.5	2
L604		M92002002	ヒラネジ	Oil drain screw 5/16(28)X10	1
L605		M97001052	トクシユザガネ	Washer	1
L606	B	MF70A0578	ヒザアゲピン	Knee lifter lifting pin	1
L607		MG75A1139	アブラソウ	Oil reservoir	1
L608		MG75A3691	ガスケット	Gasket for oil reservoir	2
L609	B	—	アブラウケダイ	Oil bottle holder	1
L610	B	M91576045	ナット M6	Nut M6	1
L611	B	M90607050	ミガキザガネ 6	Washer 6	1
L612	B	M90601053	バネザガネ	Spring washer 6	1
L613		M91551022	ボルト	Bolt 6X12	1
L614		MF20A0130	アブラビン	Oil bottle	1
L616		MF36A0731	パイプ	Drainage tube	1
L617		M92001047	トクシユネジ	Screw	1
L618		MF10A4691	ガスケット	Gasket	1
L619		MG75A3601	トリツケイタ	Adapter	1
L917		MG75E0749	フックヒンバコセツ	Accessories box set	1
L918	B	MG75E2776	ベルトカバーセツ	Belt cover assy	1
L919		MG75E0139	アブラソウセツ	Oil reservoir complete	1
L920		MF03E0131	アブラウケダイセツ	Oil bottle holder assy	1

索引 (I) INDEX (I)

部品コード Parts. No.	ページ Page	Fig. No.	部品コード Parts. No.	ページ Page	Fig. No.	部品コード Parts. No.	ページ Page	Fig. No.	部品コード Parts. No.	ページ Page	Fig. No.
M70516050	P17	H462	M91007080	P17	H421	M91503001	P15	G373	M93001050	P19	J502
M90106053	P03	A25	M91018099	P19	J498	M91503001	P23	L603	M93002050	P19	J500
M90201037	P19	J474	M91021095	P19	J489	M91503031	P15	G370	M93003099	P17	H422
M90208099	P19	J483	M91053020	P03	A11	M91504031	P15	G382	M93003099	P19	J478
M90228060	P03	A43	M91070003	P03	A58	M91505002	P09	D247	M93009050	P13	F344
M90251037	P19	J482	M91101046	P03	A27	M91505002	P13	F305	M93202047	P15	G365
M90304053	P11	E282	M91102011	P03	A56	M91506001	P05	B093	M93221035	P15	G364
M90304053	P21	K531	M91103004	P21	K526	M91506001	P09	D213	M93600085	P09	D222
M90306053	P19	J474	M91106001	P07	C171	M91506001	P11	E276	M94003099	P17	H419
M90309037	P19	J472	M91106001	P13	F308	M91506001	P15	G362	M94003099	P19	J487
M90315050	P19	J474	M91106003	P03	A57	M91507002	P07	C147	M94006052	P17	H443
M90315065	P07	C153	M91106004	P03	A60	M91507002	P11	E261	M94008037	P17	H414
M90320065	P05	B096	M91106004	P05	B080	M91508001	P03	A34	M95003053	P09	D240
M90330065	P19	J501	M91106004	P07	C133	M91508004	P23	L581	M97001052	P23	L605
M90402085	P05	B115	M91106004	P09	D209	M91508030	P13	F315	M97003095	P19	J485
M90409041	P23	L565	M91106004	P13	F337	M91510002	P17	H418	M97006060	P05	B908
M90423060	P15	G383	M91106004	P17	H420	M91510022	P23	L591	M97013060	P07	C148
M90431060	P03	A10	M91106004	P19	J486	M91512022	P17	H454	M97070095	P19	J477
M90500085	P15	G376	M91107002	P03	A35	M91513001	P05	B077	M97082030	P17	H405
M90504065	P09	D215	M91107045	P17	H436	M91513001	P05	B106	M97084030	P21	K538
M90504065	P17	H413	M91108001	P03	A23	M91513001	P07	C173	M97086030	P07	C154
M90504065	P19	J493	M91108001	P09	D203	M91513001	P09	D204	M97088030	P07	C155
M90511050	P23	L564	M91108001	P11	E262	M91513022	P23	L598	MB60A1620	P19	J488
M90511065	P13	F323	M91108001	P11	E271	M91515002	P07	C177	ME20A0406	P19	J917
M90512065	P19	J480	M91108001	P13	F301	M91515002	P09	D238	MF00A0148	P21	K540
M90515065	P23	L601	M91109002	P03	A07	M91516002	P07	C146	MF00A0181	P03	A31
M90516063	P17	H412	M91109002	P15	G360	M91516002	P09	D219	MF00A0192	P19	J475
M90516063	P19	J494	M91109004	P03	A03	M91516002	P17	H450	MF00A0257	P09	D235
M90516065	P13	F313	M91109004	P17	H460	M91520001	P23	L600	MF00A0267	P15	G385
M90573080	P03	A02	M91109004	P19	J470	M91521002	P07	C141	MF00A0270	P19	J479
M90573080	P13	F333	M91110045	P17	H428	M91522015	P13	F328	MF00A0277	P07	C178
M90600085	P09	D242	M91111004	P19	J510	M91551022	P23	L613	MF00A0451	P07	C165
M90601053	P23	L612	M91111015	P17	H440	M91576045	P23	L610	MF00A0453	P07	C168
M90604002	P03	A52	M91112002	P07	C139	M91601016	P23	L586	MF00A0572	P07	C175
M90607050	P11	E265	M91112002	P13	F345	M91602001	P05	B095	MF00A0608	P23	L585
M90607050	P23	L611	M91112004	P03	A15	M91602001	P07	C151	MF00A0633	P09	D241
M90619050	P07	C134	M91113002	P13	F310	M91602001	P09	D201	MF00A0729	P17	H457
M90700085	P05	B086	M91117002	P17	H438	M91602001	P11	E269	MF00A0750	P17	H451
M90700085	P09	D227	M91118002	P07	C159	M91602001	P13	F320	MF00A0753	P07	C174
M90701099	P23	L575	M91118002	P09	D224	M91602001	P17	H459	MF00A0780	P17	H427
M90703065	P17	H410	M91118002	P17	H415	M91602020	P07	C166	MF00A0852	P09	D226
M90740080	P05	B111	M91120004	P23	L579	M91604045	P11	E264	MF00A0950	P09	D232
M90800086	P07	C164	M91127015	P17	H402	M91606001	P05	B084	MF00A1352	P17	H407
M90801004	P21	K532	M91131002	P15	G379	M91606001	P17	H455	MF00A1391	P17	H400
M90802002	P17	H404	M91151010	P17	H445	M91610001	P05	B102	MF00A1392	P17	H439
M90803010	P17	H442	M91182080	P03	A37	M91610046	P03	A49	MF00A1477	P17	H453
M90806002	P07	C135	M91200085	P11	E270	M91681015	P11	E279	MF00A1509	P17	H416
M90815002	P05	B075	M91201045	P17	H447	M91681015	P13	F321	MF00A1527	P17	H435
M90883080	P03	A01	M91204003	P07	C131	M91801002	P05	B085	MF00A1603	P17	H430
M90883080	P05	B070	M91204003	P07	C179	M91801035	P13	F334	MF00A1708	P09	D246
M90901002	P03	A50	M91207003	P09	D237	M91802006	P05	B087	MF00A1729	P17	H406
M90903002	P17	H408	M91215002	P09	D236	M91802045	P11	E273	MF00A2708	P09	D221
M90904060	P07	C180	M91219015	P15	G367	M91802045	P13	F335	MF00A2780	P21	K542
M90904063	P09	D211	M91259030	P07	C162	M91803015	P11	E275	MF00A7572	P19	J481
M90906002	P03	A38	M91373045	P17	H426	M91910080	P03	A06	MF00A8910	P17	H441
M90906002	P21	K543	M91472086	P05	B101	M92001047	P23	L617	MF00A9572	P17	H452
M90907010	P17	H433	M91501007	P09	D244	M92002002	P23	L604	MF00E0281	P07	C137
M90908003	P03	A32	M91501045	P13	F330	M92003031	P23	L589	MF00E0550	P03	A903
M90910003	P11	E281	M91501045	P23	L599	M92004080	P09	D210	MF00E1635	P09	D243
M90913001	P17	H429	M91501085	P03	A40	M92074075	P17	H417	MF01A0257	P19	J499
M90921002	P17	H432	M91502002	P13	F332	M92200080	P03	A18	MF01A0259	P19	J503
M90922002	P13	F343	M91502002	P19	J508	M92201047	P21	K534	MF01A0378	P21	K537
M90922002	P15	G386	M91502045	P17	H409	M92601080	P03	A20	MF01A0397	P17	H411
M91000085	P09	D229	M91502050	P07	C183	M92701080	P03	A24	MF01A0476	P19	J506
M91004080	P19	J473	M91503001	P07	C184	M92900080	P03	A19	MF01A0502	P19	J484

索引(Ⅱ) INDEX(Ⅱ)

部品コード Parts. No.	ページ Page	Fig. No.	部品コード Parts. No.	ページ Page	Fig. No.	部品コード Parts. No.	ページ Page	Fig. No.	部品コード Parts. No.	ページ Page	Fig. No.
MF01A0565	P23	L569	MF80A0352	P07	C150	MG75A0520	P05	B107	MG75A7454	P13	F324
MF01A0632	P09	D239	MF80A0352	P09	D200	MG75A0521	P05	B105	MG75A7956	P13	F322
MF01A0691	P19	J490	MF80A0352	P11	E268	MG75A0530	P11	E277	MG75A8454	P13	F327
MF01A0740	P05	B078	MF80A0352	P13	F319	MG75A0559	P13	F317	MG75A8956	P13	F326
MF01A1476	P19	J504	MF80A0688	P21	K545	MG75A0564	P13	F336	MG75A9454	P15	G375
MF01A1694	P19	J505	MF80A1572	P21	K539	MG75A0572	P03	A09	MG75E0139	P23	L919
MF01A1740	P05	B113	MF83A0154	P07	C176	MG75A0601	P19	J471	MG75E0210	P03	A902
MF01A2694	P19	J507	MF83A1187	P23	L560	MG75A0602	P09	D205	MG75E0230	P05	B112
MF01A2740	P21	K521	MF85A0640	P09	D230	MG75A0603	P09	D223	MG75E0252	P15	G371
MF01E0276	P07	C138	MF90A0278	P07	C130	MG75A0631	P09	D233	MG75E0253	P15	G372
MF01E0331	P05	B905	MF90A0283	P07	C132	MG75A0660	P05	B072	MG75E0279	P07	C145
MF01E0332	P05	B906	MF90A0361	P17	H401	MG75A0664	P05	B073	MG75E0321	P09	D207
MF01E0350	P07	C167	MF90A0553	P03	A30	MG75A0682	P19	J509	MG75E0383	P05	B083
MF01E0351	P17	H913	MG10B0294	P13	F347	MG75A0691	P03	A05	MG75E0454	P13	F331
MF01E0352	P07	C170	MG30A0296	P13	F346	MG75A0708	P13	F342	MG75E0463	P13	F304
MF01E0411	P17	H448	MG30A0601	P03	A36	MG75A0724	P23	L597	MG75E0464	P11	E260
MF01E0418	P23	L572	MG30E0410	P11	E266	MG75A0729	P13	F318	MG75E0465	P11	E272
MF01E1352	P17	H458	MG37A0128	P05	B076	MG75A0738	P15	G368	MG75E0470	P03	A901
MF02A0187	P03	A42	MG37A0128	P23	L561	MG75A0750	P13	F340	MG75E0492	P05	B089
MF02A0245	P09	D231	MG42A0181	P05	B074	MG75A0763	P13	F325	MG75E0534	P19	J914
MF02A0553	P03	A44	MG43A0181	P03	A33	MG75A0765	P13	F329	MG75E0564	P13	F309
MF02A0836	P17	H437	MG43A1181	P03	A51	MG75A0780	P21	K544	MG75E0580	P05	B904
MF02A1454	P17	H446	MG44B0120	P07	C161	MG75A0841	P09	D234	MG75E0633	P09	D228
MF03A0245	P07	C157	MG44E0125	P07	C909	MG75A0880	P03	A04	MG75E0640	P09	D910
MF03A0417	P05	B079	MG44E0662	P05	B082	MG75A0910	P09	D216	MG75E0682	P19	J916
MF03A0557	P07	C156	MG52A0180	P17	H431	MG75A0950	P11	E278	MG75E0688	P21	K523
MF03A0584	P03	A22	MG52A0245	P03	A47	MG75A0956	P05	B090	MG75E0693	P05	B091
MF03E0131	P23	L920	MG52A0477	P17	H456	MG75A0977	P21	K527	MG75E0731	P21	K536
MF05A0234	P05	B092	MG52A0834	P17	H444	MG75A1139	P23	L607	MG75E0746	P17	H423
MF05A0572	P09	D225	MG52A0838	P17	H434	MG75A1286	P13	F302	MG75E0749	P23	L917
MF05A0740	P07	C163	MG52E0256	P15	G387	MG75A1392	P23	L588	MG75E0783	P21	K525
MF06A0397	P17	H461	MG68A0366	P19	J497	MG75A1454	P07	C143	MG75E1230	P05	B907
MF06A0608	P23	L566	MG70A0600	P03	A16	MG75A1460	P07	C181	MG75E1252	P15	G910
MF06A1608	P23	L567	MG70A0830	P03	A59	MG75A1476	P09	D214	MG75E1492	P05	B099
MF08E0190	P23	L577	MG70A0841	P03	A13	MG75A1491	P11	E267	MG75E2252	P15	G911
MF10A0151	P03	A26	MG70A1631	P03	A12	MG75A1511	P23	L590	MG75E2519	P17	H912
MF10A0325	P05	B081	MG75A0104	P07	C136	MG75A1572	P09	D245	MG75E2688	P21	K535
MF10A0471	P03	A53	MG75A0152	P09	D220	MG75A1601	P19	J476	MG75E2776	P23	L918
MF10A0555	P03	A45	MG75A0154	P13	F339	MG75A1602	P11	E283	MG75E3519	P19	J915
MF10A0709	P03	A41	MG75A0180	P03	A08	MG75A1691	P03	A17	MH10E0193	P23	L576
MF10A1555	P03	A29	MG75A0216	P15	G361	MG75A1723	P23	L595	MH40A0556	P03	A46
MF10A1742	P21	K530	MG75A0232	P05	B088	MG75A1729	P15	G374	MM10A1479	P23	L568
MF10A4691	P23	L618	MG75A0233	P05	B100	MG75A1880	P19	J491	MM11A2352	P23	L602
MF10E0337	P21	K533	MG75A0252	P15	G377	MG75A1910	P09	D217	MN15A0708	P09	D248
MF20A0130	P23	L614	MG75A0259	P15	G366	MG75A1956	P05	B097	MN36A0417	P19	J496
MF20A0135	P03	A14	MG75A0262	P15	G384	MG75A2148	P21	K541	MN40A0325	P07	C144
MF20A0229	P07	C160	MG75A0265	P15	G363	MG75A2454	P09	D206	MN45A0154	P09	D208
MF20A1729	P23	L596	MG75A0285	P07	C152	MG75A2572	P09	D249	MN70A1419	P23	L574
MF25B0123	P07	C158	MG75A0285	P09	D202	MG75A2601	P21	K529	MN70E1148	P21	K520
MF25B0123	P23	L571	MG75A0285	P13	F316	MG75A2691	P19	J492	MN70E1148	P21	K522
MF26B0101	P03	A55	MG75A0286	P11	E263	MG75A2910	P13	F312	MP60A0734	P23	L584
MF36A0245	P03	A28	MG75A0287	P13	F303	MG75A2956	P05	B098	MQ50A0181	P03	A39
MF36A0731	P23	L616	MG75A0291	P03	A21	MG75A3454	P09	D218	MS02A0976	P23	L563
MF36A0750	P17	H403	MG75A0295	P13	F341	MG75A3572	P15	G369	MS02A2976	P23	L562
MF40A0477	P23	L592	MG75A0417	P05	B114	MG75A3601	P23	L619	MT60A0802	P03	A48
MF40A0737	P23	L593	MG75A0419	P23	L573	MG75A3691	P23	L608			
MF40A1737	P23	L594	MG75A0426	P19	J495	MG75A3910	P23	L587			
MF40A1750	P21	K524	MG75A0426	P23	L582	MG75A3956	P07	C142			
MF60A0137	P23	L570	MG75A0450	P07	C169	MG75A4454	P13	F306			
MF60A0663	P05	B071	MG75A0452	P07	C172	MG75A4572	P13	F338			
MF70A0286	P07	C182	MG75A0454	P07	C140	MG75A4956	P11	E274			
MF70A0578	P23	L606	MG75A0460	P13	F300	MG75A5454	P13	F311			
MF70A0750	P09	D212	MG75A0491	P07	C149	MG75A5956	P11	E280			
MF74B0522	P05	B108	MG75A0496	P21	K528	MG75A6454	P13	F314			
MF80A0352	P05	B094	MG75A0511	P15	G378	MG75A6956	P13	F307			

mitsubishi electric corporation

FACTORY AUTOMATION SYSTEM GROUP

2-7-3, Marunouchi Chiyoda-ku Tokyo 100-8310, Japan

Fax : +81-3-3218-6821