

三菱工業用ミシン部品カタログ

Industrial Sewing Machine Parts Catalog

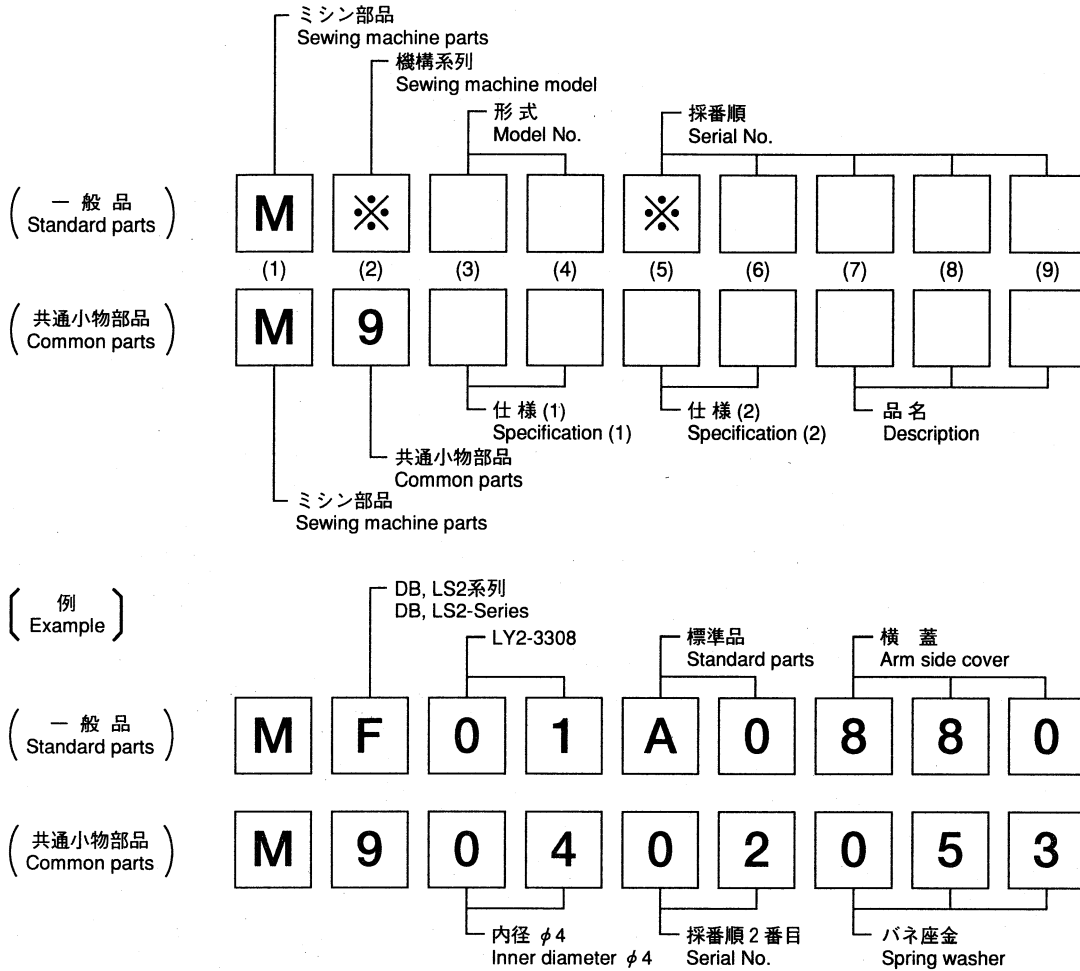
Model LY2-3309

	目次	CONTENTS	Page
A	本体関係	Arm bed & it's accessories	2
B	縫機構	Sewing mechanism	4
C	縫目調節, 下送り機構	Stich length regulator & lower feed mechanism	6
D	上部送り機構	Upper feed mechanism	8
E	上部上下送り機構	Upper feed lifting rock shaft mechanism	10
F	給油機構	Oil lubrication mechanism	12
G	付属品	Accessories	14
H	索引	Index	16

ミシン用部品コードの採番基準

MITSUBISHI SPARE PARTS No. Designation system

注：※欄には英文字(A,B,...X,Y,Z)が入る。
Remarks: Alphabet(A,B,...X,Y,Z) should be taken at ※ mark.

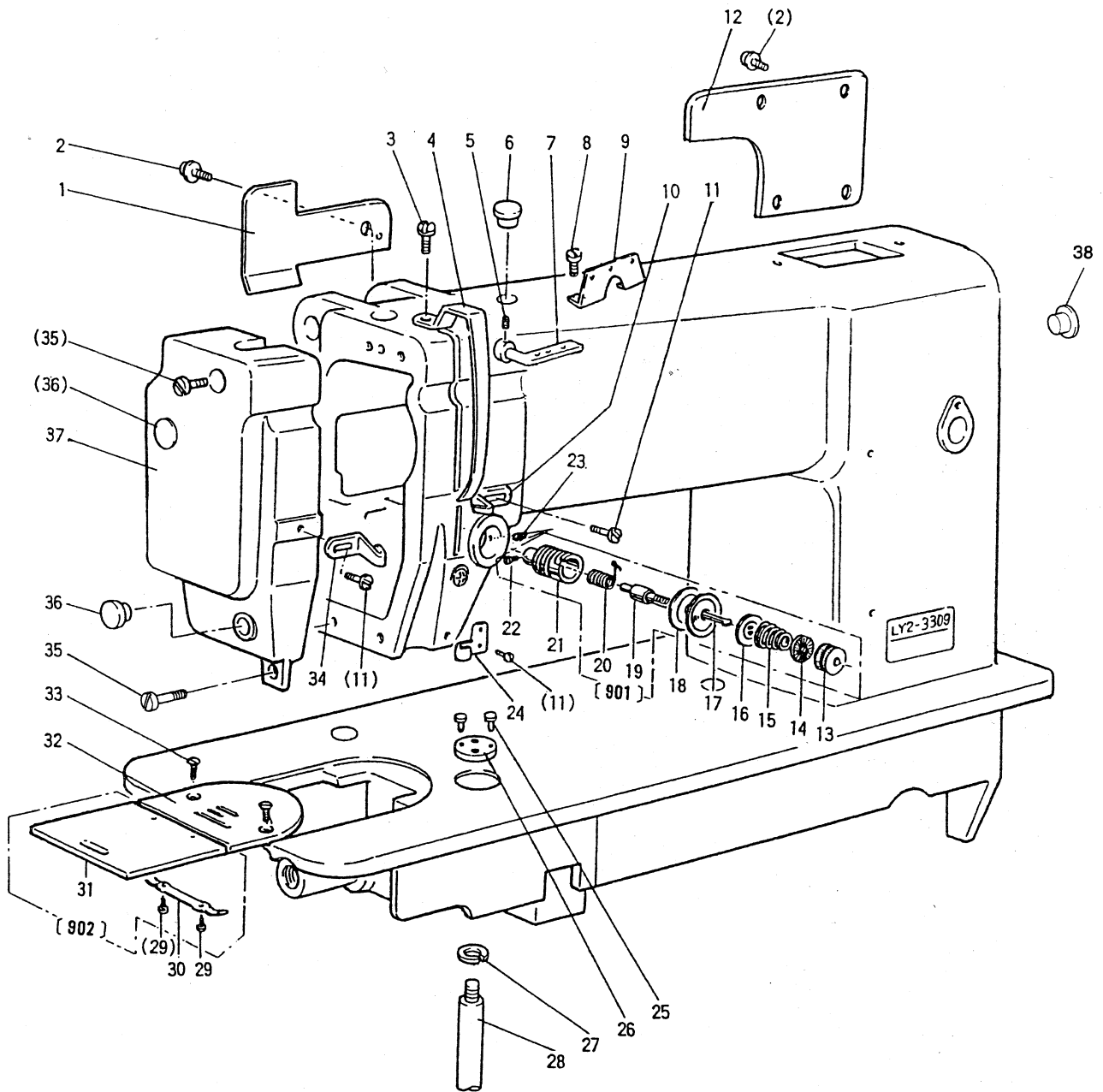


注：一般品についての機種形名は、その部品が最初に使用された機種形名を示します。従って長期に亘る場合は、機種の変更が行われるため、当初の機種以外の機種で使用されている場合があります。
Sewing machine Models, of Standard Parts are indicated model of these parts are registered firstly. Parts are used for not only the indicated model, but also another models, in reason of New development, improvement after.

パーツカタログご利用に際して Information on use of the parts catalog

- ・補用部品ご注文の際は、部品コードでご注文下さい。また、このパーツブックの管理番号と発行年月（表紙右下、例えば、P-214 200103）モデル機械番号を、合わせてご連絡頂ければ幸いです。
 - ・一部の部品について、改良のため予告なしに変更になる場合がありますのでご了承下さい。
 - ・このパーツカタログは2001年3月のデータにもとづいて作成されたものです。
 - ・部品コード欄が、——となっている部品は、補給いたしません。ただし組コードが記載されているものは、組部品として補給いたしますので、組コードでご注文下さい。
 - ・使用個数欄の英数字組合せ文字は、このモデル番号のサブ機械番号をしめしています。
 - ・尚、本パーツブックの記載内容にお気付きの点がありましたら、お知らせ頂ければ幸いです。
- ・ When ordering any spare part, please specify its part code. In addition, please specify the management number and issued date of this parts catalog (e. g. P-214 0103 indicated at bottom right of the front cover) and the machine model number.
 - ・ Some parts are subject to change due to modification without notice.
 - ・ This parts catalog is based the data as of Mar.2001.
 - ・ Any part marked-in the part code column will not be supplied. When a part has its assembly code, please specify the assembly code because that part is supplied as an assembly part.
 - ・ Alphanumerical characters indicated in the required quantity column indicate the sub machine number of this model number.
 - ・ Please write to us if you have any question on this parts catalog.

A 本体関係
ARM BED & IT'S ACCESSORIES

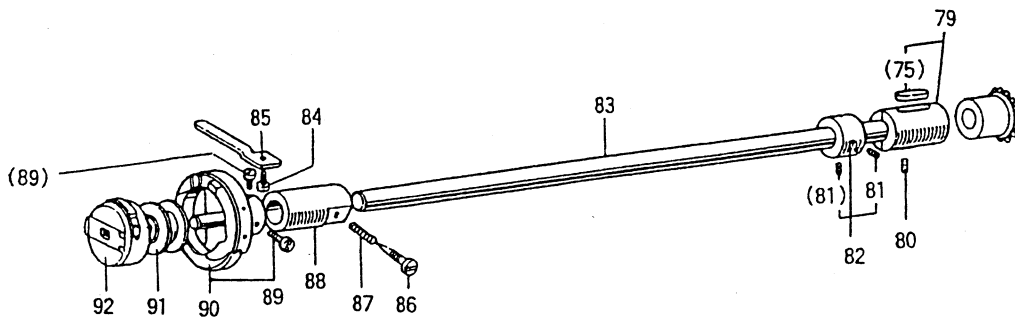
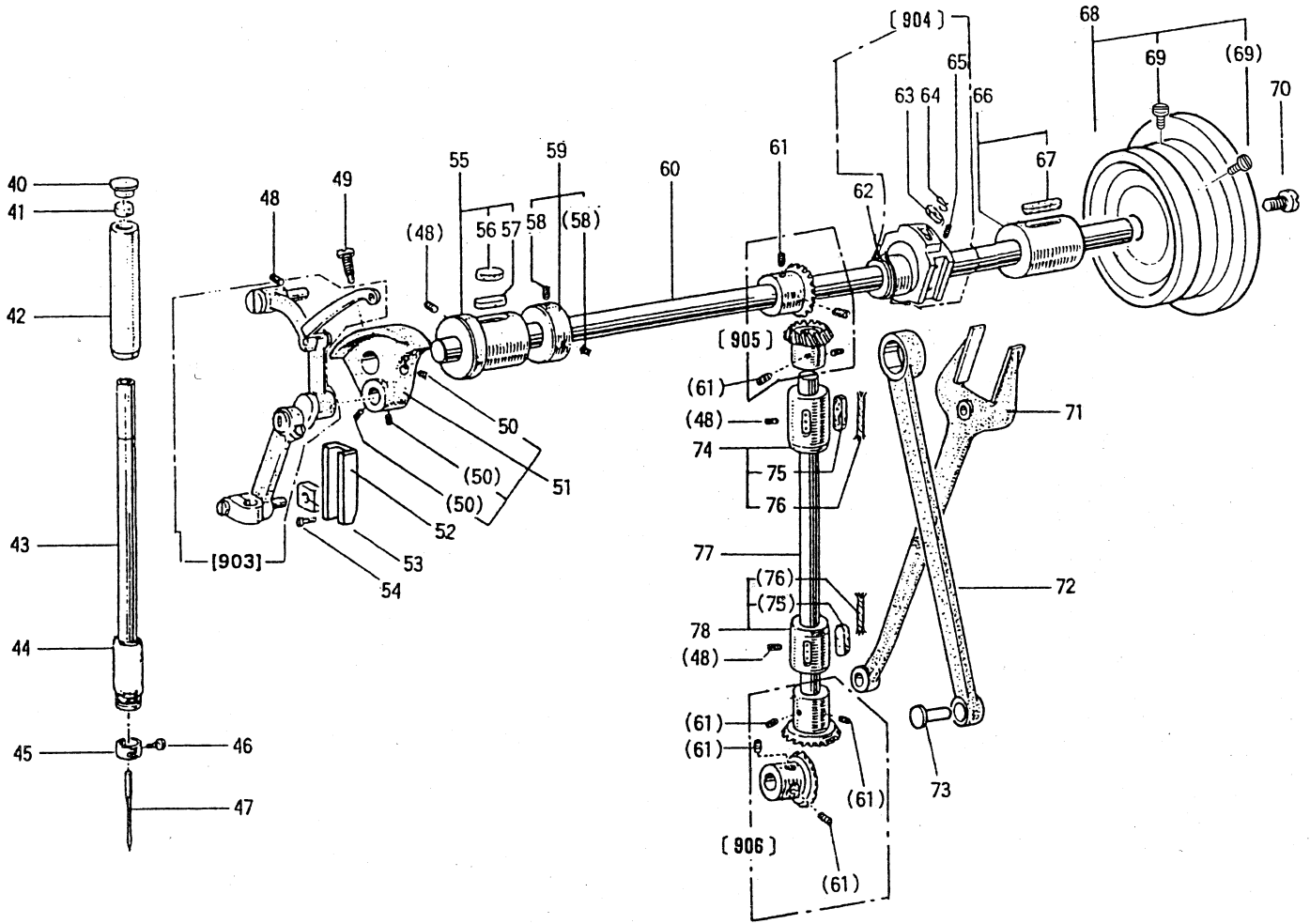


A 本体機構

ARM BED & IT'S ACCESSORIES

Fig. 変更 部品コード		部 品 名	Description	使用数
No.	Mod			Parts.No.
A1		MG33A0873	エホ ^ホ カ ^ンOil shield plate.....	1
A2		M91109004	サ ^ガ ネ ^ツ キ ^ラ マイ ^ネ ジ ^シScrew 11/64(40)x8.....	5
A3		M91106004	フ ^ラ マイ ^ネ ジ ^シScrew 11/64(40)x8.....	1
A4		MF03A0584	テ ^ン ビ ^ン カ ^ハThread take-up cover.....	1
A5		M91108001	ト ^メ ネ ^ジSet screw 11/64(40)x5.5.....	1
A6		M91305080	セ ^ンRubber plug 13.....	1
A7		MF10A0180	イ ^ト ア ^ン ナ ^イThree hole thread guide.....	1
A8		M91116002	ヒ ^ラ ネ ^ジScrew 11/64(40)x8.....	1
A9		MF36A1180	イ ^ト ア ^ン ナ ^イThread guide (arm top).....	1
A10		MG43A0181	イ ^ト ア ^ン ナ ^イThread guide.....	1
A11		M90909003	マル ^ヒ ラ ^ネ ジ ^シScrew 9/64(40)x6.....	3
A12		MG35A0880	エ ^ア ム ^サ イ ^ドArm side cover.....	1
A13		M91605045	ツ ^マ ミ ^ナ ツ ^トThumb nut 1/4(40).....	1
A14		MT60A0802	マ ^ワ リ ^ド メ ^スThumb nut revolution stopper.....	1
A15		MF43C0245	エ ^ン ス ^イ バ ^ネThread tension spring.....	1
A16		MM11A0556	チ ^ヨ ウ ^サ ラ ^オ サ ^エThread tension releasing discs.....	1
A17		M90204060	ピ ^ンThread tension releasing pin ϕ 2x28.4.....	1
A18		MF10A0555	チ ^ヨ ウ ^サ ラ ^オThread tension discs.....	2
A19		MF10A0553	チ ^ヨ ウ ^サ ホ ^ウThread tension stud.....	1
A20		MF12B0187	イ ^ト ト ^リ バ ^ネThread take-up spring.....	1
A21		MF10A0709	フ ^ツ シ ^ユThread tension regulator bushing.....	1
A22		M90901002	ヒ ^ラ ネ ^ジScrew 9/64(40)x4.....	1
A23		M91508001	ト ^メ ネ ^ジSet screw 15/64(28)x6.....	1
A24		MQ50A0181	イ ^ト ア ^ン ナ ^イThread guide.....	1
A25		M91107002	ヒ ^ラ ネ ^ジScrew 11/64(40)x5.5.....	2
A26		MG30A0601	ト ^リ ツ ^ケ イ ^タCloth guide plate.....	1
A27		M90625053	ハ ^ネ サ ^ガ ネ ^ネSpring washer for leg 6.....	1
A28		MG33A0426	サ ^サ エ ^レ グ.....Leg.....	1
A29		M90604002	ヒ ^ラ ネ ^ジScrew 3/32(56)x2.2.....	2
A30		MF10A0471	イ ^タ バ ^ネSpring for slide plate.....	1
A31		—	ス ^ラ イ ^ドSlide plate.....	1
A32		MF26B0101	ハ ^リ イ ^タNeedle plate (B2.6).....	1
A33		M91102011	マル ^サ ラ ^ネ ジ ^シScrew 11/64(40)x8.5.....	2
A34		MG43A1181	イ ^ト ア ^ン ナ ^イThread guide.....	1
A35		M91106003	マル ^ヒ ラ ^ネ ジ ^シScrew 11/64(40)x20.....	2
A36		M91182080	セ ^ンRubber plug ϕ 11.8.....	2
A37		MG35A1830	メ ^ン イ ^タFace plate.....	1
A38		M90901080	セ ^ンRubber plug ϕ 9.6.....	1
A901		MG33E0210	チ ^ヨ ウ ^セ ツ ^キ ク ^ミ タ ^テThread tension regulator complete.....	1
A902		MG75E0470	ス ^ラ イ ^ド ク ^ミ タ ^テSlide plate complete.....	1

B 縫機構
SEWING MECHANISM

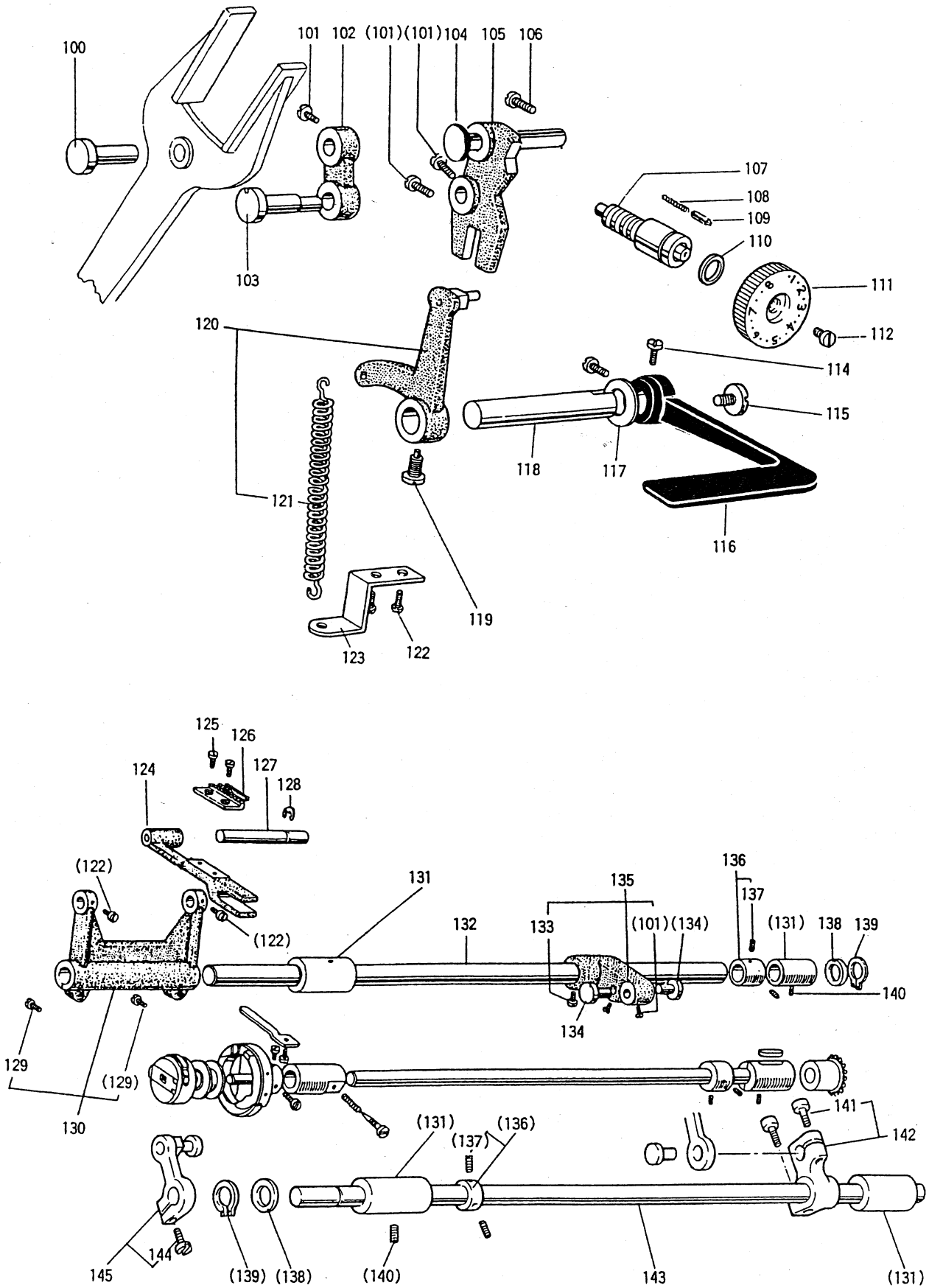


B 縫機構
SEWING MECHANISM

Fig. 変更部品コード				使用数	
No.	Mod	Parts.No.	部品名	Description	Amt. Reg.
B40		MF60A0742	フタ	Cap for needle bar bushing(upper)	1
B41		MF10A2740	フェルト	Felt for needle bar bushing(upper)	1
B42		MF60A0663	ハリボウメタルウエ	Needle bar bushing(upper)	1
B43		MG50A0660	ハリボウ	Needle bar	1
B44		MF20A0664	ハリボウメタルシタ	Needle bar bushing(under)	1
B45		MG42A0181	トアンナイ	Tread guide for needle bar	1
B46		M90815002	ヒラネジ	Screw 1/8(44)x4.5	1
B47		MG37A0128	ミシンハリ DPX17-22	Needle DPx17#22	1
B48		M91513001	トメネジ	Set screw 15/64(28)x10	4
B49		M91802006	ヒラネジ ボウサキ	Screw 9/32(28)x14	1
B50		M91606001	トメネジ	Set screw 1/4(40)x6	3
B51		MF60A1383	クランクミタテ	Crank assy.	1
B52		MF80A0662	アンナイアイ	Needle bar connecting link guide	1
B53		MF30A0325	カクコマ	Square block	1
B54		M91106004	ブラマネジ	Screw 11/64(40)x8	2
B55		MF60A0232	ウツクメタルヒタリクミタテ	Bushing for arm shaft (left)	1
B56		MV88A0740	フェルト	Felt	1
B57		MG50A0740	フェルト	Felt	1
B58		M91602001	トメネジ	Set screw 1/4(40)x4	2
B59		MF80A0352	カラークミタテ	Collar for arm shaft assy.	1
B60		MG36A0230	ウツク	Arm shaft	1
B61		M91610001	トメネジ	Set screw 1/4(40)x7	8
B62		M90320065	Cガ 外メウ ジクヨウ 20	C-type stop ling 20	1
B63		MF60A1740	フェルト	Felt	1
B64		MF60A0700	センサイクハネ	Spring for feed cam	1
B65		M91506001	トメネジ	Set screw 15/64(28)x7	2
B66		MG33A0233	ウツクメタルミキクミタテ	Bushing for arm shaft (right)	1
B67		MF60A2740	フェルト	Felt	1
B68		MV11E0682	プーリークミタテ	Pulley assy.	1
B69		M91502002	ヒラネジ	Set screw 15/64(28)x12	2
B70		M92201003	マルヒラネジ	Screw 11/32(28)x10	1
B71		MG33A0744	フタマタロツト	Feed forked connecting rod	1
B72		MG33A0384	レンゼツカン	Crank rod assy.	1
B73		M90904060	ピン	Pin	1
B74		MQ70A0521	タテジクメタルクミタテ	Vertical shaft busing assy.	1
B75		MF60A0740	フェルト	Felt	3
B76		MQ50A0148	ヒモ	Oil wick	2
B77		MG50A0520	タテジク	Vertical shaft	1
B78		MF67B0522	タテジクメタルクミタテ	Vertical shaft bushing assy.	1
B79		MG37B0452	シタジクメタルミキクミタテ	Rotating hook shaft bushing (right) assy.	1
B80		M91110001	トメネジ	Set screw 11/64(40)x8.5	1
B81		M91503001	トメネジ	Set screw 15/64(28)x4.5	2
B82		MF30A0352	カラークミタテ	Thrust collar	1
B83		MG36A0450	シタジク	Rotating hook shaft	1
B84		M91118002	ヒラネジ	Screw 11/64(40)x10	1
B85		MF20A0229	ウチガ マトメ	Rotating hook positioner	1
B86		M90801006	ヒラネジ ボウサキ	Screw M3x0.35x9.5	1
B87		MG30A0700	ツルマキハネ	Spring	1
B88		MG50A1451	シタジクメタルヒタリクミタテ	Rotating hook shaft bushing(left)	1
B89		M91103002	ヒラネジ	Screw 11/64(40)x5	2
B90		MF25B0120	カクミタテ HSM-A(3)	Rotating hook complete HSM-A(3)	1
B91		MF25B0123	ボビン	Bobbin	1
B92		MF25E1125	ボビンケース	Bobbin case complete	1
B903		MF67E0580	テンピ ンハリクミタテ	Thread take-up lever complete	1
B904		MG33E0760	ヘンシンリンクミタテ	Upper feed lifting cam	1
B905		MF01E0331	カサハグ ルマクミタテ	Bevel gear for arm shaft	1
B906		MF01E0332	カサハグ ルマクミタテ	Bevel gear for arm shaft	1

③ 縫目調節, 下送り機構

STITCH LENGTH REGULATOR & LOWER FEED MECHANISM



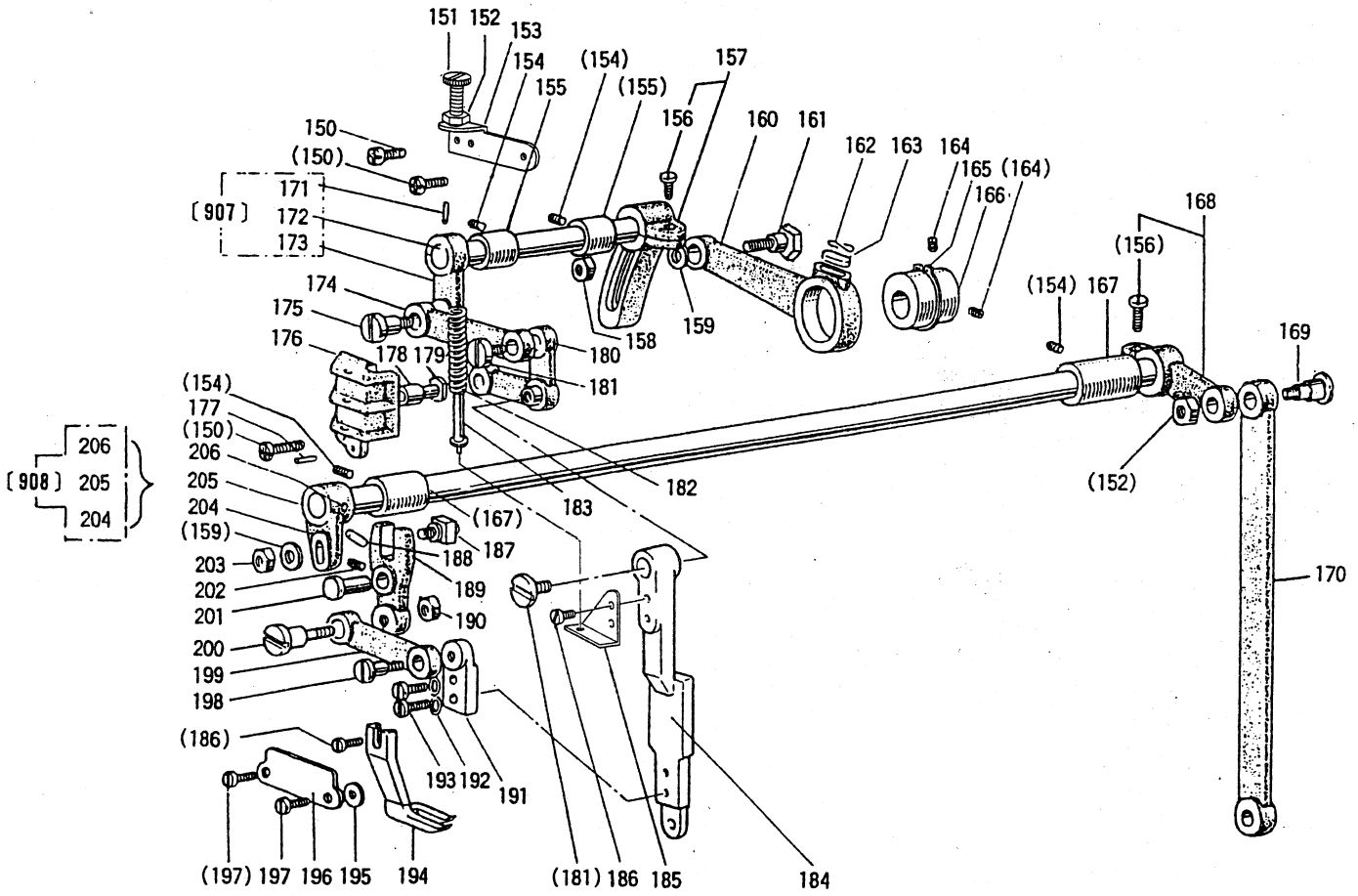
C 縫目調節、下送り機構

STITCH LENGTH REGULATOR & LOWER FEED MECHANISM

Fig. 変更 部品コード

No.	Mod	Parts.No.	部 品 名	Description	使用数
					Amt. Reg.
					BOB
C100		M90720063	ダンツキジク	Set pin	1
C101		M91516002	ヒラネジ	Screw 15/64(28)x8.5	5
C102		MG33A0910	リンク	Link	1
C103		MG33A0761	ヘンシジク	Eccentric pin	1
C104		MG33A0530	ダンツキジク	Set pin	1
C105		MG33A0291	オクリチヨウセツカム	Feed regulator complete	1
C106		M91502002	ヒラネジ	Set screw 15/64(28)x12	1
C107		MF60A1640	オクリチヨウセツネジ	Stitch length regulator screw	1
C108		MF05A0572	ツルマキハネ	Spring	1
C109		MF30A0852	ピン	Stopper pin for stitch length	1
C110		M91000085	Oリング 1A P10A	O-ring(φ10)(1AP10A)	1
C111		MG35A0631	ダイヤル	Dial for stitch legulator	1
C112		M91217002	ヒラネジ	Screw 3/16(28)x10	1
C114		M91515002	ヒラネジ	Screw 15/64(28)x10	2
C115		M91207003	マルヒラネジ	Screw 3/16(28)x6.5	1
C116		MF30A0632	ヌイメカゲンレバー	Reverse swing lever	1
C117		M95003053	ハネサガネ	Spring washer	1
C118		MF60A0633	ヌイメカゲンシク	Reverse stitch lever shaft	1
C119		M91501007	マルヒラネジ ホウサキ	Screw 15/64(28)x14.5	1
C120		MG41E1635	ヌイメカゲンウテクミタテ	Stitch length regulator assy.	1
C121		MF60A0572	ツルマキハネ	Spring	1
C122		M91106004	ブラマイネジ	Screw 11/64(40)x8	4
C123		MG33A0361	カケガネ	Spring holder	1
C124		MG33A0281	オクリダ イコウス	Feed bar	1
C125		M90806002	ヒラネジ	Screw 1/8(44)x6	2
C126		MF10A0104	オクリ	Feed dog	1
C127		MG33A0283	オクリダ イサエシク	Feed bar holder stud	1
C128		M70535065	エータ トメワ 5	E-type stop ring 5	1
C129		M91203002	ヒラネジ	Screw 3/16(28)x15	2
C130		MG30A0278	スイヘイオクリウテヒタリクミタテ	Feed rock shaft crank(left)assy.	1
C131		MG33A0285	オクリシクメタル	Feed rock shaft bushing	4
C132		MG36A0284	オクリシク	Feed rock shaft	1
C133		M91603003	マルヒラネジ	Screw 1/4(24)x16	1
C134		M90904060	ピン	Pin	2
C135		MG35E0306	オクリカトウウテクミタテ	Feed lifting & rock shaft crank assy.	1
C136		MF80A0352	カラークミタテ	Collar assy.	2
C137		M91602001	トメネジ	Set screw 1/4(40)x4	4
C138		M91502050	サガネ	Washer φ20.5	2
C139		M90315065	Cタイプトメワシクヨウ 15	C-type stop ling 15	2
C140		M91513001	トメネジ	Set screw 15/64(28)x10	2
C141		M91204003	マルヒラネジ	Screw 3/16(28)x12	2
C142		MF70A0277	ジヨウゲオクリウテミクミタテ	Feed lifting rock shaft crank(right)assy.	1
C143		MG36A1284	オクリシク	Feed lifting rock shaft	1
C144		M91112002	ヒラネジ	Screw 11/64(40)x12	1
C145		MF70E0276	ジヨウゲオクリウテヒタリクミタテ	Feed lifting rock shaft crank(left)assy.	1

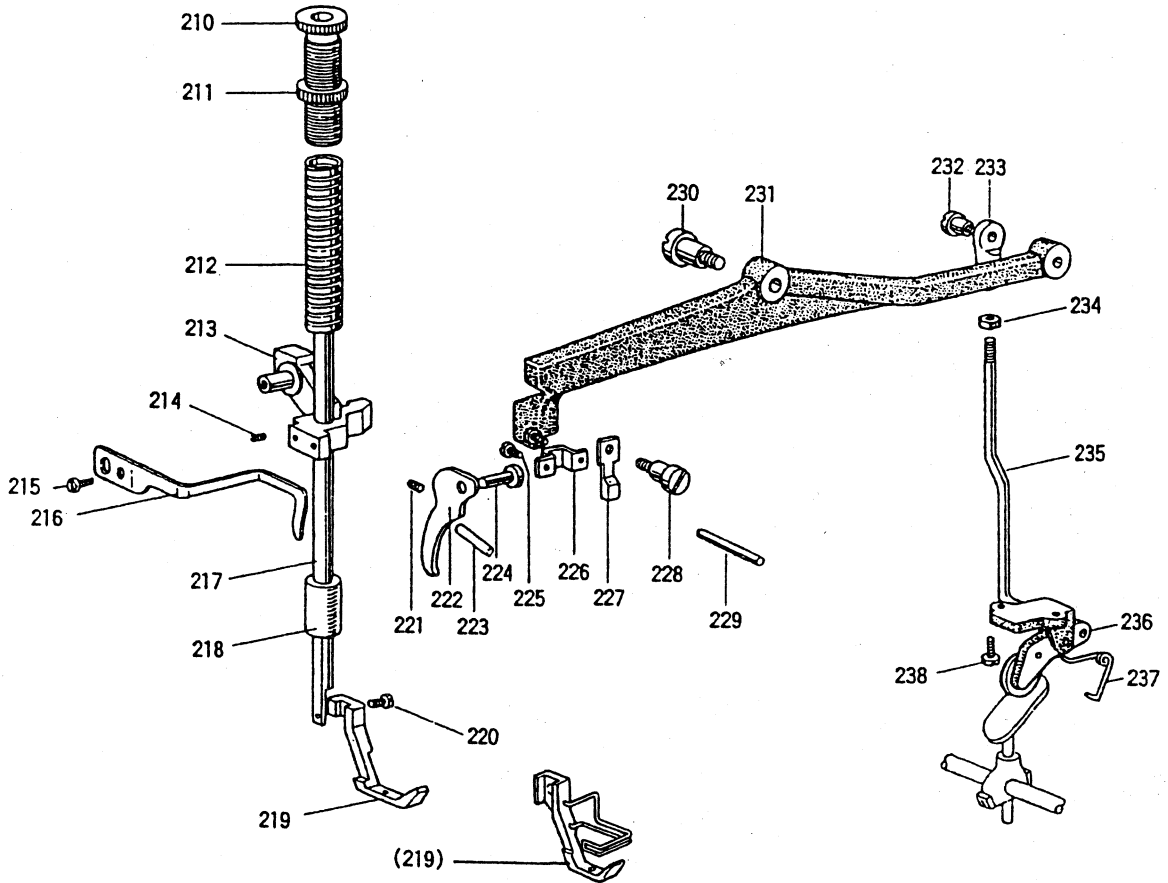
D 上部送り機構
 UPPER FEED MECHANISM



D 上部送り機構
UPPER FEED MECHANISM

Fig. 変更 部品コード		部品名	Description	使用数
No.	Mod			Parts.No.
D150		M91106004	フ ラマイネジ Screw 11/64(40)x8.....	4
D151		M91801035	ツマミネジ Feed regulating screw 9/32(28)x31.....	1
D152		M91802045	ナット Nut 9/32(28).....	2
D153		MG33A1261	オサエチヨウセツガイ Presser regulating bracket.....	1
D154		M91108001	トメネジ Set screw 11/64(40)x5.5.....	4
D155		MG33A0833	ジ ヨウブ ジ ヨウゲ メタル Feed lifting rock shaft bushing.....	2
D156		M91603003	マルヒラネジ Screw 1/4(24)x16.....	2
D157		MG30A0463	ジ ヨウブ ジ ヨウゲ ウデ ミキ クミ Feed lifting rock shaft crank (right)assy.	1
D158		M91572045	U ナット 6X0.75 U-nut 6x0.75.....	1
D159		M90601050	ミガキサガネ 6 Washer 6.....	2
D160		MG33A0956	レンセツカン Feed connecting crank rod.....	1
D161		M91551015	トクエボルト Hinged screw M6X24.....	1
D162		MF60A0700	センサイクハネ Spring for felt stopper.....	1
D163		MG30B0740	フェルト Felt.....	1
D164		M91606001	トメネジ Set screw 1/4(40)x6.....	2
D165		M90325065	C ガ 外メウ ジ ヨウ 25 C-tipe stop ring 25.....	1
D166		MG30A0760	ヘンシンリン Feed lifting eccentric.....	1
D167		MG33A1285	オクリシクメタル Feed driving shaft busing.....	2
D168		MG30E0465	ジ ヨウブ スイハイウデ ミキ クミタテ Feed driving rock shaft crank(right)assy.	1
D169		M91803015	ヒラネジ ダンツキ Hinged screw 9/32(28)x26.1.....	1
D170		MG30B0954	レンセツカン Feed drive connecting link.....	1
D171		M90207061	テーパ ピン 4X20 Taper pin.....	1
D172		MG30A0460	ジ ヨウブ ジ ヨウゲ シク Feed lifting rock shaft.....	1
D173		MG30A0462	ジ ヨウブ ジ ヨウゲ ウデ ヒタリ Upper feed lifting rock shaft crank.....	1
D174		MG10B0910	レンセツカン Feed lifting rock shaft link.....	1
D175		M91681015	ヒラネジ ダンツキ Hinged screw 1/4(40)x12.....	1
D176		MG33A0765	ベルクランクガイド Bell crank guide bracket.....	1
D177		M90301064	スプリングピン 3X8 Spring pin 3x18.....	2
D178		MG10B0411	コ Bell crank guide bracket block.....	1
D179		M90507063	ササエシク Bell crank guide pin.....	1
D180		MG10B0763	ベルクランク Bell crank.....	1
D181		M91210002	ヒラネジ Screw 3/16(28)x10.....	2
D182		MG33A1572	ツルマキハネ Spring.....	1
D183		MG33A0154	アンナイカネクミタテ Spring guide bar complete.....	1
D184		MG33A0295	オクリアシササエ Walking foot guide link.....	1
D185		MG33A2361	ハネカケガネ Spring holder.....	1
D186		M90922002	ヒラネジ Screw 9/64(40)x8.....	3
D187		MG30E0410	コササエシククミタテ Feed connecting slick block complete.....	1
D188		MV88A0740	フェルト Felt.....	1
D189		MG33A0950	ヘンカンレバ Feed connecting lever.....	1
D190		M91620045	ナット Nut 1/4(40).....	1
D191		MG33A0602	トリツツガネ Feed arm.....	1
D192		M90304053	ハネサガネ 3.5 Spring washer 3.5.....	2
D193		M90910003	マルヒラネジ Screw 9/64(40)x7.....	2
D194		MG10B0294	ソトオサエ Walking foot.....	1
D195		M93009050	サガネ Washer.....	2
D196		MG30A0296	ソトオサエアンナイ Walking foot guide bracket.....	1
D197		M91112002	ヒラネジ Screw 11/64(40)x12.....	2
D198		M91615015	ヒラネジ ダンツキ Hinged screw 1/4(40)x12.....	1
D199		MG33A1956	レンセツカン Walking foot connecting link.....	1
D200		M91683015	ヒラネジ ダンツキ Hinged screw 1/4(40)x25.....	1
D201		MG30A0530	ダンツクシク Hinged pin.....	1
D202		M91506001	トメネジ Set screw 15/64(28)x7.....	1
D203		M91604045	ナット Nut 1/4(24).....	1
D204		MG30B0464	ジ ヨウブ スイハイウデ ヒタリ Feed driving rock shaft crank(left).....	1
D205		MG36A0467	ジ ヨウブ スイヘイシク Feed driving shaft (upper).....	1
D206		M90401061	テーパ ピン Taper pin.....	1
D907		MG33E0460	ウデ クミタテ Feed lifting rock shaft complete.....	1
D908		MG36E0467	ジ ヨウブ スイヘイオクリシククミタテ Feed driving shaft complete.....	1

㊦ 押え機構
PRESSER FOOD MECHANISM

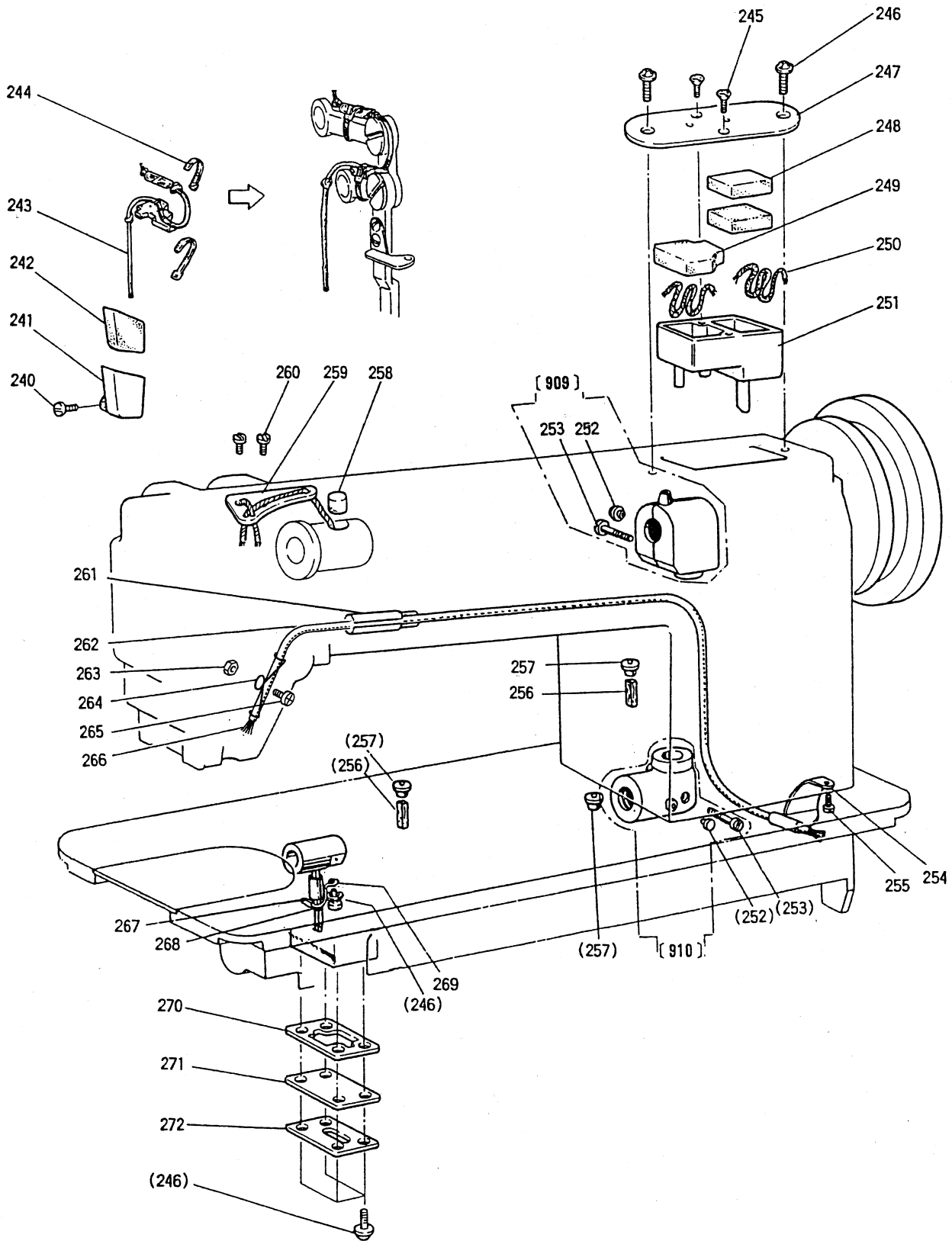


E 押え機構

PRESSER FOOT MECHANISM

Fig. 変更 部品コード				Description	使用数	
No.	Mod	Parts.No.	部 品 名		Amt.	Reg.
E210		M93223035	ツマミネジ	Thumb screw 1/2(28)x43	1	
E211		M93202047	トクシユナツト	Nut	1	
E212		MV01A0259	ツルマキバネ	Presser bar spring	1	
E213		MG36A0265	オサエホウダキ	Presser bar holder	1	
E214		M91506001	トメネジ	Set screw 15/64(28)x7	1	
E215		M91109002	ヒラネジ	Screw 11/64(40)x7	1	
E216		MN30A0216	ウワイアンナイ	Thread guide	1	
E217		MF60A0262	オサエホウ	Presser bar	1	
E218		MF10A0267	オサエホウメタル	Presser bar busing	1	
E219		MG10B0256	ウチオサエ	Presser foot (inside)	1	
E219		MG50E0256	ウチオサエクミタテ	Presser foot (inside)assy.	(1)	
E220		M90922002	ヒラネジ	Screw 9/64(40)x8	1	
E221		M91110001	トメネジ	Set screw 11/64(40)x8.5	1	
E222		MF60A0252	オサエアゲ	Presser foot lifter	1	
E223		M90402064	スプリングピン 3X18	Spring pin 3x18	1	
E224		M90704063	ダンツキピン	Presser foot lifting pin	1	
E225		M91106004	フライネジ	Screw 11/64(40)x8	2	
E226		MG30A0154	アンナイガネ	Guide plate	1	
E227		MG33A0221	イトユルメ	Upper thrad releasing cam	1	
E228		M91223015	ヒラネジ ダンツキ	Hinged screw 3/16(28)x6.2	1	
E229		M90414060	イトユルメピン	Upper thrad releasing pin	1	
E230		M92001016	マルヒラネジ ダンツキ	Hinged screw 5/16(24)x30	1	
E231		MG36A0725	ヒサアゲレバ	Lifting lever	1	
E232		M91505016	マルヒラネジ ダンツキ	Hinged screw 15/64(28)x10	1	
E233		MG33A0571	ツキテ	Knee lifting rock shaft arm	1	
E234		M91251045	ナツト	Nut 3/16(32)	1	
E235		MG30B0593	ソウサホウ	Knee lifter lever connecting rod	1	
E236		MG30E1594	ヒサアゲレバ シタクミタテ	Knee lifter bell crank assy.	1	
E237		MG33A0729	ヒネリハネ	Knee lifter ball crank spring	1	
E238		M91104003	マルヒラネジ	Screw 11/64(40)x12	2	

F 給油機構
OIL LUBRICATION MECHANISM

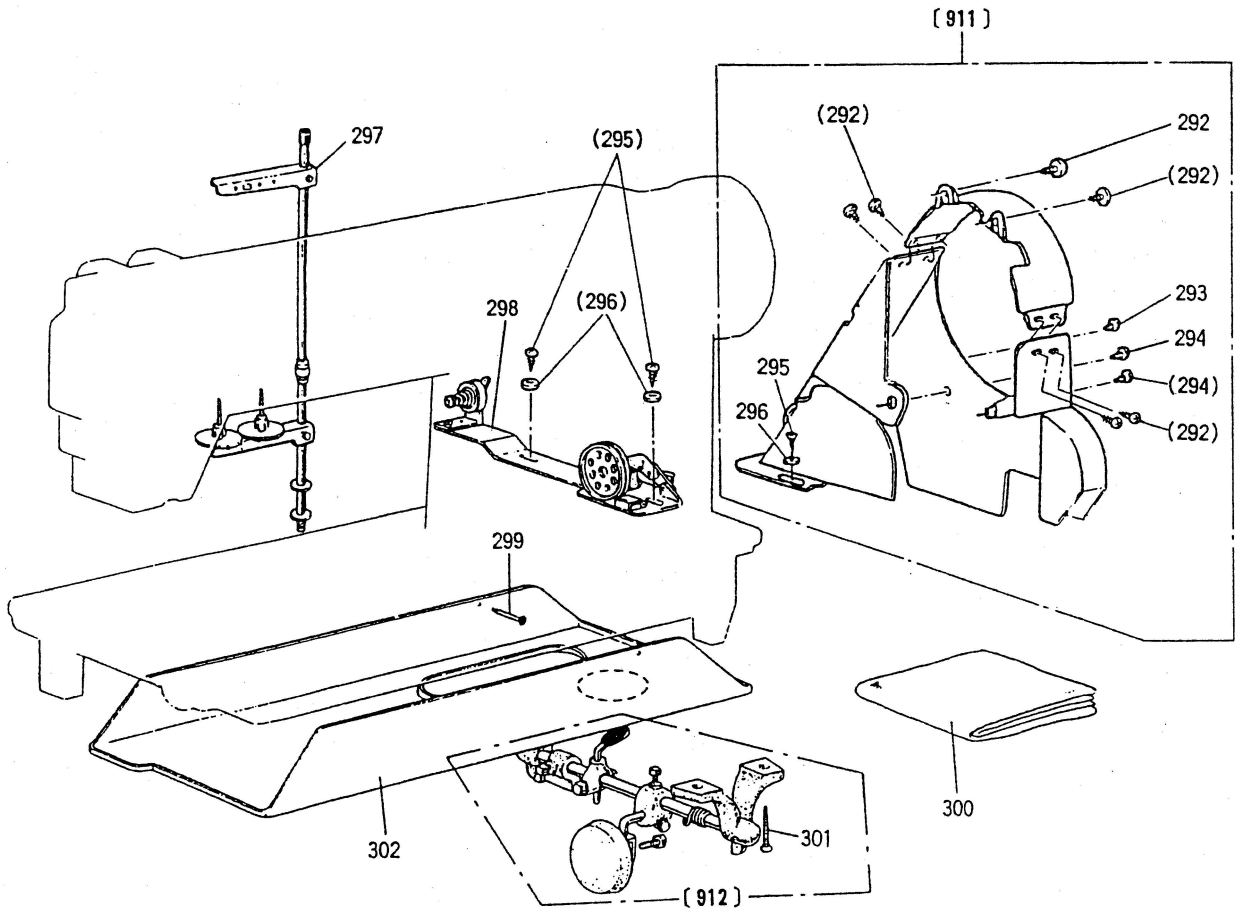
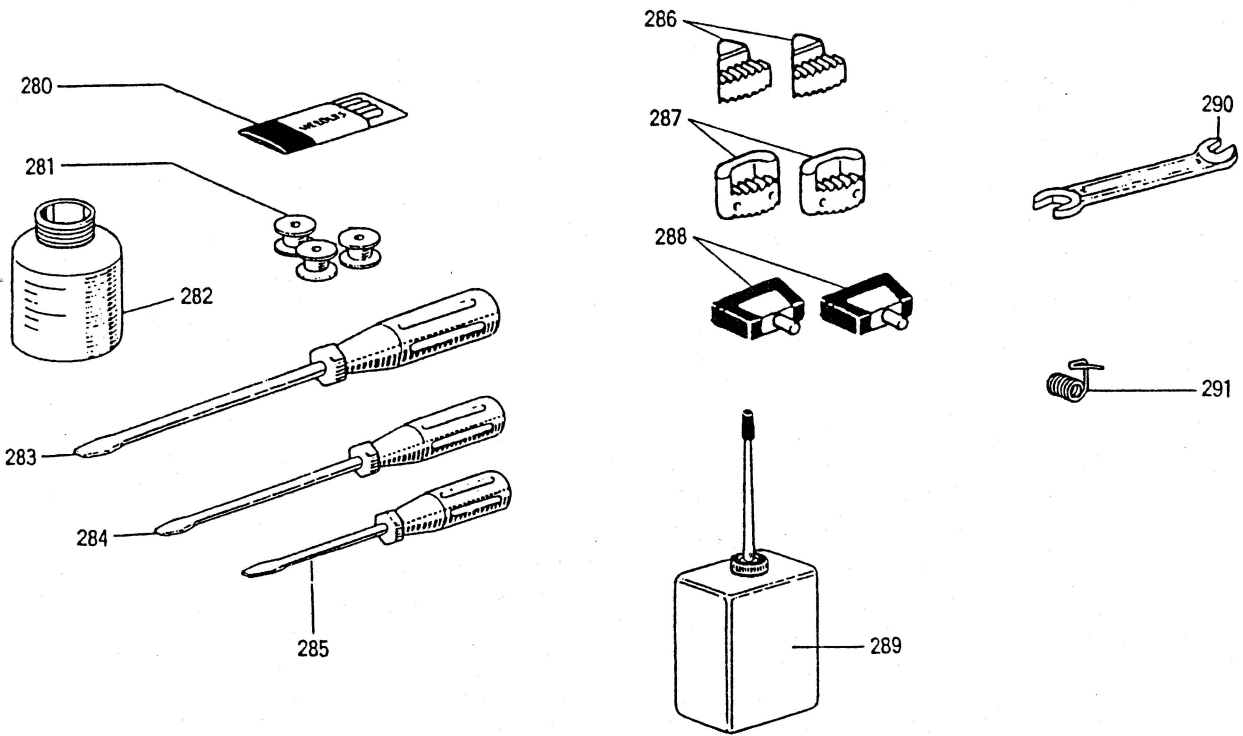


F 給油機構

OIL LUBRICATION MECHANISM

Fig. 変更 部品コード				使用数	
No.	Mod	Parts.No.	部 品 名	Description	Amt. Reg.
F240		M90908003	マルヒラネジ	Screw 9/64 (40)x6	1
F241		MG33A0138	オイルタンク	Oil reservoir	1
F242		MG33A0740	フェルト	Felt	1
F243		MG33E0688	パイプヒモクミタテ	Oil pipe & wick complete	1
F244		MF06A1620	コネクターバンド SKB-1M	Band SKB-1M	2
F245		M90357037	ワッシャー V 3X8	Screw 3x8	2
F246		M91109004	ガナキフ ラマイネジ	Screw 11/64 (40)x8	7
F247		MG33A0134	アブラタミキ	Cap for oiler (right)	1
F248		MG33A1740	フェルト	Felt	2
F249		MG33A2740	フェルト	Felt	1
F250		MF10E3148	ヒモ 3DX180	Oil wick	2
F251		MG33A1138	オイルタンクミキ	Oil reservoir (right)	1
F252		M90573080	ゴムセン	Rubber plug ϕ 5.7	2
F253		M90531037	コネジ 5X14	Screw M5x14	2
F254		MG33A0780	ホルダ	Oil pipe holder	1
F255		M91106004	ワッシャー ラマイネジ	Screw 11/64 (40)x8	1
F256		MG30A0740	フェルト	Felt	2
F257		MN10A4742	ワッシャー	Cap for oiler	3
F258		MF10A2740	フェルト	Felt	1
F259		MG33E0601	トリツクイタヒモクミタテ	Oil braid fitting plate	1
F260		M90939002	ヒラネジ	Screw 9/64 (40)x11	2
F261		MG50A0688	パイプ	Oil pipe	1
F262		MG36A0731	パイプ	Oil pipe	1
F263		M91103045	ナット	Nut 11/64 (40)	1
F264		MG42A1689	ホルダ	Holder	1
F265		M91104003	マルヒラネジ	Screw 11/64 (40)x12	1
F266		MG36A0148	ヒモ	Oil wick	3
F267		MG33A0688	パイプ	Oil pipe	1
F268		MG50A2740	フェルト	Felt	1
F269		MG43A0689	センサイクハネ	Pipe holder	1
F270		MG42A2691	ガスケット	Gasket for oil reservoir	1
F271		MG50A0139	ワッシャー	Oil reservoir cover	1
F272		MG50A0257	オサエイタ	Plate	1
F909		MG33E0711	ハケルマハ コウエクミタテ	Arm shaft bevel gear box complete	1
F910		MG33E0712	ハケルマハ コシタクミタテ	Hook shaft bevel gear box complete	1

G 付属品
ACCESSORIES



G 付属品
ACCESSORIES

Fig. 変更 部品コード		部品名	Description	使用数
No.	Mod			Parts.No.
G280		MG33E0128	ハリセット.....Needle set (DPX17#22).....	1
G281		MF25B0123	ホビン.....Bobbin.....	3
G282		MG33A0130	アブラビン.....Oil pot.....	1
G283		MG33A0608	ドライバ(大).....Screw driver (large).....	1
G284		MF06A0608	ドライバ(中).....Screw driver (middle).....	1
G285		MF06A1608	ドライバ(小).....Screw driver (small).....	1
G286		MG51A1419	ボウシゴム.....Vibration preventing rubber.....	2
G287		MG51A0419	ボウシゴム.....Vibration preventing rubber.....	2
G288		MF01E0418	チヨウハンセット.....Table hinge with rubber cushion.....	2
G289		MG33A0137	アブラサシ 18.....Oil with oiler.....	1
G290		MG33A0479	スパナ マルカタ.....Spanner.....	1
G291		MF12B0187	イトトリバネ.....Thread take-up spring.....	1
G292		M91118004	ザガネツキプ ラマイネジ.....Screw 11/64 (40)x7.....	6
G293		M91072004	SW-PWツキPナネジ.....Screw SW-PW M4X0.7X14.....	1
G294		M91508004	プ ラマイネジ.....Screw 15/64 (28)x8.....	2
G295		M90401041	マルモクネジ.....Screw 4.5x20.....	4
G296		M70517050	ミカキザガネ.....Washer 5.....	4
G297		MF33E0193	イトタテ イセット.....Thread stand assy.....	1
G298		MF08E0190	イトマキシカケ.....Bobbin winder assy.....	1
G299		MQ80A0375	クキ N25.....Nail N25.....	10
G300		MG33A0734	ビニールカバー.....Vinyl cover.....	1
G301		M90412040	サラムクネジ 4.5X25.....Screw 4.5x25.....	4
G302		MG36E0131	アブラウケクミタテ.....Oil reservoir assy.....	1
G911		MG35E0776	ベルトカバーセット.....Belt cover assy.....	1
G912		MG36E0727	ヒザアゲシカケセット.....Knee lifter assy.....	1

H 索引 INDEX

部品コード	ページ	Fig	部品コード	ページ	Fig	部品コード	ページ	Fig
Parts. No.	Page	No.	Parts. No.	Page	No.	Parts. No.	Page	No.
M70517050	P15	G296	M91223015	P11	E228	MF25E1125	P5	B92
M70535065	P7	C128	M91251045	P11	E234	MF26B0101	P3	A32
M90204060	P3	A17	M91305080	P3	A6	MF30A0325	P5	B53
M90207061	P9	D171	M91501007	P7	C119	MF30A0352	P5	B82
M90301064	P9	D177	M91502002	P5	B69	MF30A0632	P7	C116
M90304053	P9	D192	M91502002	P7	C106	MF30A0852	P7	C109
M90315065	P7	C139	M91502050	P7	C138	MF33E0193	P15	G297
M90320065	P5	B62	M91503001	P5	B81	MF36A1180	P3	A9
M90325065	P9	D165	M91505016	P11	E232	MF43C0245	P3	A15
M90357037	P13	F245	M91506001	P5	B65	MF60A0232	P5	B55
M90401041	P15	G295	M91506001	P9	D202	MF60A0252	P11	E222
M90401061	P9	D206	M91506001	P11	E214	MF60A0262	P11	E217
M90402064	P11	E223	M91508001	P3	A23	MF60A0572	P7	C121
M90412040	P15	G301	M91508004	P15	G294	MF60A0633	P7	C118
M90414060	P11	E229	M91513001	P5	B48	MF60A0663	P5	B42
M90507063	P9	D179	M91513001	P7	C140	MF60A0700	P5	B64
M90531037	P13	F253	M91515002	P7	C114	MF60A0700	P9	D162
M90573080	P13	F252	M91516002	P7	C101	MF60A0740	P5	B75
M90601050	P9	D159	M91551015	P9	D161	MF60A0742	P5	B40
M90604002	P3	A29	M91572045	P9	D158	MF60A1383	P5	B51
M90625053	P3	A27	M91602001	P5	B58	MF60A1640	P7	C107
M90704063	P11	E224	M91602001	P7	C137	MF60A1740	P5	B63
M90720063	P7	C100	M91603003	P7	C133	MF60A2740	P5	B67
M90801006	P5	B86	M91603003	P9	D156	MF67B0522	P5	B78
M90806002	P7	C125	M91604045	P9	D203	MF67E0580	P5	B903
M90815002	P5	B46	M91605045	P3	A13	MF70A0277	P7	C142
M90901002	P3	A22	M91606001	P5	B50	MF70E0276	P7	C145
M90901080	P3	A38	M91606001	P9	D164	MF80A0352	P5	B59
M90904060	P5	B73	M91610001	P5	B61	MF80A0352	P7	C136
M90904060	P7	C134	M91615015	P9	D198	MF80A0662	P5	B52
M90908003	P13	F240	M91620045	P9	D190	MG10B0256	P11	E219
M90909003	P3	A11	M91681015	P9	D175	MG10B0294	P9	D194
M90910003	P9	D193	M91683015	P9	D200	MG10B0411	P9	D178
M90922002	P9	D186	M91801035	P9	D151	MG10B0763	P9	D180
M90922002	P11	E220	M91802006	P5	B49	MG10B0910	P9	D174
M90939002	P13	F260	M91802045	P9	D152	MG30A0154	P11	E226
M91000085	P7	C110	M91803015	P9	D169	MG30A0278	P7	C130
M91072004	P15	G293	M92001016	P11	E230	MG30A0296	P9	D196
M91102011	P3	A33	M92201003	P5	B70	MG30A0460	P9	D172
M91103002	P5	B89	M93009050	P9	D195	MG30A0463	P9	D157
M91103045	P13	F263	M93202047	P11	E211	MG30A0530	P9	D201
M91104003	P11	E238	M93223035	P11	E210	MG30A0601	P3	A26
M91104003	P13	F265	M95003053	P7	C117	MG30A0700	P5	B87
M91106003	P3	A35	MF01E0331	P5	B905	MG30A0740	P13	F256
M91106004	P3	A3	MF01E0332	P5	B906	MG30A0760	P9	D166
M91106004	P5	B54	MF01E0418	P15	G288	MG30B0464	P9	D204
M91106004	P7	C122	MF03A0584	P3	A4	MG30B0593	P11	E235
M91106004	P9	D150	MF05A0572	P7	C108	MG30B0740	P9	D163
M91106004	P11	E225	MF06A0608	P15	G284	MG30B0954	P9	D170
M91106004	P13	F255	MF06A1608	P15	G285	MG30E0410	P9	D187
M91107002	P3	A25	MF06A1620	P13	F244	MG30E0465	P9	D168
M91108001	P3	A5	MF08E0190	P15	G298	MG30E1594	P11	E236
M91108001	P9	D154	MF10A0104	P7	C126	MG33A0130	P15	G282
M91109002	P11	E215	MF10A0180	P3	A7	MG33A0134	P13	F247
M91109004	P3	A2	MF10A0267	P11	E218	MG33A0137	P15	G289
M91109004	P13	F246	MF10A0471	P3	A30	MG33A0138	P13	F241
M91110001	P5	B80	MF10A0553	P3	A19	MG33A0154	P9	D183
M91110001	P11	E221	MF10A0555	P3	A18	MG33A0221	P11	E227
M91112002	P7	C144	MF10A0709	P3	A21	MG33A0233	P5	B66
M91112002	P9	D197	MF10A2740	P5	B41	MG33A0281	P7	C124
M91116002	P3	A8	MF10A2740	P13	F258	MG33A0283	P7	C127
M91118002	P5	B84	MF10E3148	P13	F250	MG33A0285	P7	C131
M91118004	P15	G292	MF12B0187	P3	A20	MG33A0291	P7	C105
M91182080	P3	A36	MF12B0187	P15	G291	MG33A0295	P9	D184
M91203002	P7	C129	MF20A0229	P5	B85	MG33A0361	P7	C123
M91204003	P7	C141	MF20A0664	P5	B44	MG33A0384	P5	B72
M91207003	P7	C115	MF25B0120	P5	B90	MG33A0426	P3	A28
M91210002	P9	D181	MF25B0123	P5	B91	MG33A0462	P9	D173
M91217002	P7	C112	MF25B0123	P15	G281	MG33A0479	P15	G290

H 索引 INDEX

部品コード Parts. No.	ページ Page	Fig No.	部品コード Parts. No.	ページ Page	Fig No.	部品コード Parts. No.	ページ Page	Fig No.
MG33A0530	P7	C104	MG51A1419	P15	G286			
MG33A0571	P11	E233	MG75E0470	P3	A902			
MG33A0602	P9	D191	MM11A0556	P3	A16			
MG33A0608	P15	G283	MN10A4742	P13	F257			
MG33A0688	P13	F267	MN30A0216	P11	E216			
MG33A0729	P11	E237	MQ50A0148	P5	B76			
MG33A0734	P15	G300	MQ50A0181	P3	A24			
MG33A0740	P13	F242	MQ70A0521	P5	B74			
MG33A0744	P5	B71	MQ80A0375	P15	G299			
MG33A0761	P7	C103	MT60A0802	P3	A14			
MG33A0765	P9	D176	MV01A0259	P11	E212			
MG33A0780	P13	F254	MV11E0682	P5	B68			
MG33A0833	P9	D155	MV88A0740	P5	B56			
MG33A0873	P3	A1	MV88A0740	P9	D188			
MG33A0910	P7	C102						
MG33A0950	P9	D189						
MG33A0956	P9	D160						
MG33A1138	P13	F251						
MG33A1261	P9	D153						
MG33A1285	P9	D167						
MG33A1572	P9	D182						
MG33A1740	P13	F248						
MG33A1956	P9	D199						
MG33A2361	P9	D185						
MG33A2740	P13	F249						
MG33E0128	P15	G280						
MG33E0210	P3	A901						
MG33E0460	P9	D907						
MG33E0601	P13	F259						
MG33E0688	P13	F243						
MG33E0711	P13	F909						
MG33E0712	P13	F910						
MG33E0760	P5	B904						
MG35A0631	P7	C111						
MG35A0880	P3	A12						
MG35A1830	P3	A37						
MG35E0306	P7	C135						
MG35E0776	P15	G911						
MG36A0148	P13	F266						
MG36A0230	P5	B60						
MG36A0265	P11	E213						
MG36A0284	P7	C132						
MG36A0450	P5	B83						
MG36A0467	P9	D205						
MG36A0725	P11	E231						
MG36A0731	P13	F262						
MG36A1284	P7	C143						
MG36E0131	P15	G302						
MG36E0467	P9	D908						
MG36E0727	P15	G912						
MG37A0128	P5	B47						
MG37B0452	P5	B79						
MG41E1635	P7	C120						
MG42A0181	P5	B45						
MG42A1689	P13	F264						
MG42A2691	P13	F270						
MG43A0181	P3	A10						
MG43A0689	P13	F269						
MG43A1181	P3	A34						
MG50A0139	P13	F271						
MG50A0257	P13	F272						
MG50A0520	P5	B77						
MG50A0660	P5	B43						
MG50A0688	P13	F261						
MG50A0740	P5	B57						
MG50A1451	P5	B88						
MG50A2740	P13	F268						
MG50E0256	P11	E219						
MG51A0419	P15	G287						

三菱電機株式会社

お問い合わせは下記へどうぞ

FAシステム事業本部 機器計画部 駆動機器グループ 〒100-8310 東京都千代田区丸の内 2-7-3 (東京ビル)

代表電話番号 (03)3218-6631 代表FAX番号 (03)3218-6823

MITSUBISHI ELECTRIC CORPORATION

FACTORY AUTOMATION SYSTEM GROUP

Tokyo 100-8310, Japan

Fax : +81-3-3218-6821