



三菱工業用電子ミシン

形名

PLK-J2516-YU

技術資料



ミシン頭部編

A180E799P02

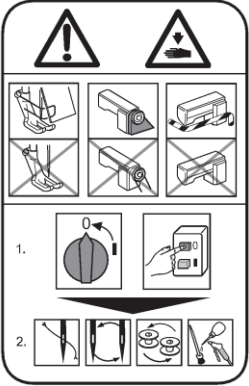


安全にご使用いただくために

据え付け、運転、点検の前に「安全にご使用いただくために」および取扱いの説明をよくお読みください。また、別紙技術資料「制御装置編」「操作パネル編」についても本技術資料には記載されていない注意事項があるため、そちらの資料についてもよくお読みいただいた上で、正しくご使用ください。

安全表示についての説明

 危険	「危険」とは、回避されなければ死亡または重傷を負う可能性が想定される項目に表示しています。
 注意	「注意」とは回避されなければ軽傷または中程度の傷害を負う可能性が想定される項目に表示しています。ただし「注意」と記載した項目でも、場合によっては重大な結果に結びつく可能性もあります。いずれも重要な内容を記載していますので、必ず守ってください。

警告表示についての説明

No	警告表示	警告表示の内容
1		<p><u>ミシン操作上の注意：</u> 安全装置取り外し禁止と、電源を入れた状態での縫製以外の作業の禁止を通告しています。</p> <p><表示の意味></p> <ul style="list-style-type: none">・ ニードルガード、アイガード、ベルトカバー、その他の保護装置無しにミシンの操作をしないでください。・ 糸通し、針やボビンの交換、掃除や給油を行う時は、電源スイッチを必ず切ってください。
2		<p><u>指のけが注意：</u> 特定の条件において、指(手)の傷害の可能性のあることを通告しています。</p>
3		<p><u>指を挟まれないよう注意：</u> 特定の条件において、指が挟まれることによって起こる傷害の可能性のあることを通告しています。</p>

安全上のご注意



感電事故防止のため、制御盤のフタを開けるときは必ず電源スイッチを切り、電源プラグを抜き、さらに 10 分以上経過してから開けるようにしてください。



使用環境

- (1) 雰囲気温度が 35℃以上、又は 5℃以下の環境では使用しないでください。
- (2) 輸送中の雰囲気温度が 55℃以上、又は -10℃以下にならないようにしてください。
- (3) 相対湿度が 45%以下、又は 85%以上の環境では使用しないでください。
- (4) 屋外や直射日光の当たる環境では使用しないでください。
- (5) 暖房器具等の熱源の近くでは使用しないでください。
- (6) 粉塵、可燃性ガス、腐食性ガス等の雰囲気中では使用しないでください。
- (7) 電圧変動が定格電圧の±10%を超える環境では使用しないでください。
- (8) 電源容量が使用するモータ仕様の容量を十分に確保できない環境では使用しないでください。
- (9) 高周波ウェルダの付近など、強い電気ノイズが発生する環境では使用しないでください。

据え付け

- (1) 特別に訓練を受けた人が、ミシンの据え付けをしてください。
- (2) 電気工事の資格を持つ人が、電気配線および電気修理、調整をしてください。
- (3) 据え付け時に部品を損傷させた場合、または不良品、欠品を発見した場合はミシンを運転しないでください。
- (4) ミシンに改造等を加えて使用しないでください。
- (5) ミシンは重量物です。必ず二人以上で据え付けをしてください。
- (6) 据え付けの際に一時的に取り外した安全上の保護具（モータカバー等）、また付属品の保護具（アイガード）は必ず取り付けてください。

縫製

- (1) 針の交換、取り付けの際は必ず電源スイッチを切ってください。
- (2) 指先が針先端に触れ、ケガをしないよう注意してください。
- (3) ミシンに給油する際は必ず電源スイッチを切ってください。
- (4) 油が皮膚についたり、目に入ったりすると炎症を起こす原因となります。ご注意ください。
- (5) 油は誤飲することがないように子供の手の届かない所に保管してください。
- (6) 針に糸を通す際は必ず電源スイッチを切ってください。
- (7) 縫製を行う前に、途中停止スイッチの位置および使い方をよく理解してからミシンを操作してください。
- (8) 縫製中は動く部分に触れたり、近づいたりしないでください。
- (9) 安全上の保護具（アイガード、ニードルガード、モータカバー等）を取り外して使用すると、非常に危険です。必ず保護装置を取り付けた状態でミシンを操作してください。
- (10) ミシンの使用を中断したり、ミシンから離れる場合は必ず電源スイッチを切ってください。

調整

- (1) ミシンを調整する際は必ず電源スイッチを切ってください。
- (2) 電源を入れた状態で調整する必要がある場合は、フットスイッチを誤って踏まないように注意してください。
- (3) 針、中かまの先端等、鋭利な部分でケガをしないよう注意してください。
- (4) 調整のために取り外した安全上の保護具（アイガード、ニードルガード、モータカバー等）は調整終了後、必ず元の位置に取り付けてください。

目次

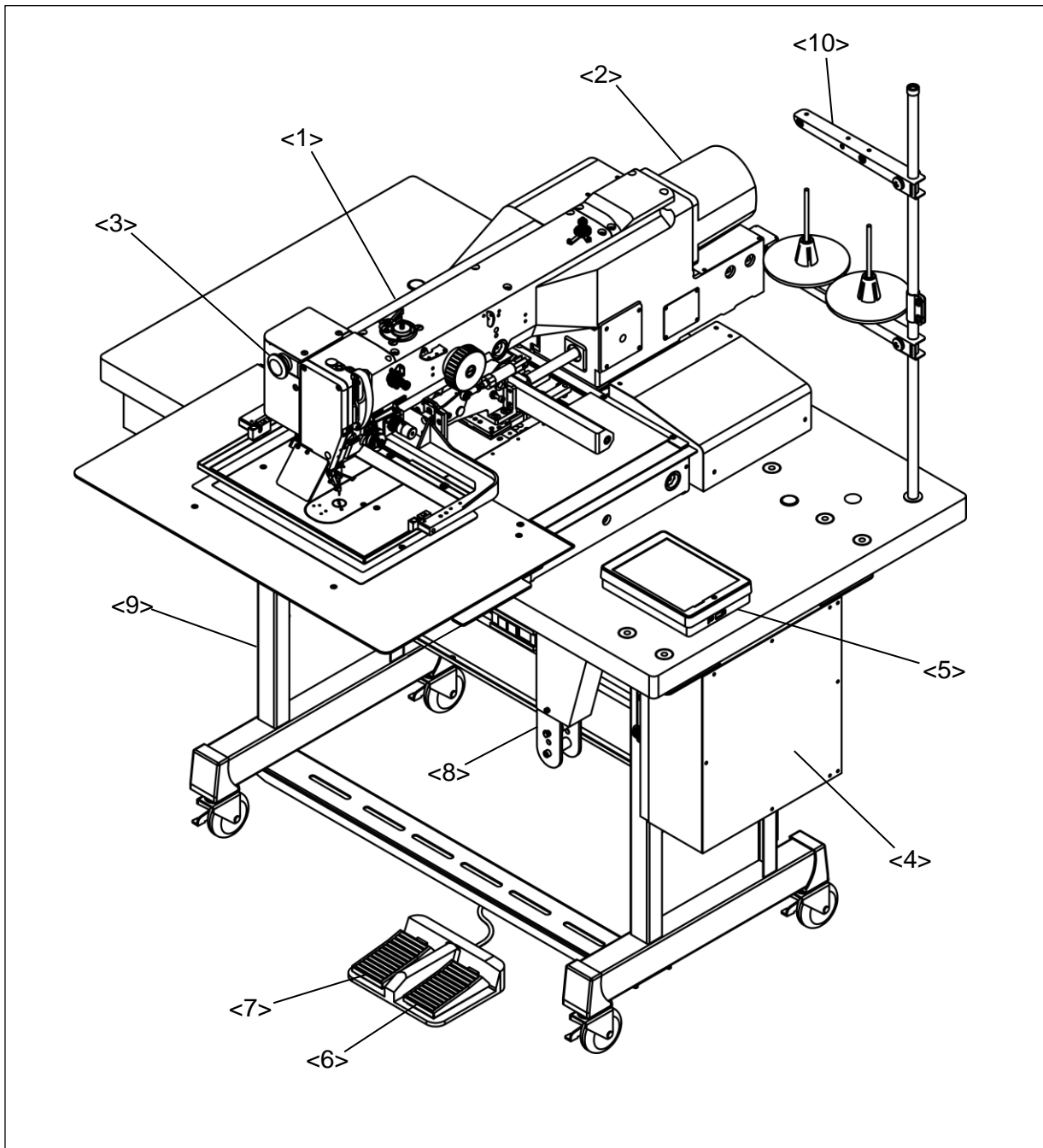
1.ミシンの構成	1
2.仕様	2
3.据え付け	3
3-1.ミシンテーブル	3
3-2.テーブル脚	4
3-3.制御盤の取り付け	4
3-4.操作パネルの取り付け	4
3-5.電源スイッチ、フットスイッチの取り付け	4
3-6.オイルパンの取り付け	5
3-7.ミシン頭部の据え付け	5
3-8.ガスプリングの取り付け	6
3-9.ミシン転倒検知スイッチの取り付け	7
3-10.ケーブルの接続	8
3-10-1.モータカバーの取り外し	9
3-10-2.P F 軸ケーブルの接続	9
3-10-3.XY 軸ケーブルの接続	10
3-10-4.主軸ケーブルの接続	11
3-10-5. I / F 基板ケーブルの接続	12
3-10-6.オプション出力コネクタの接続	13
3-10-7.ケーブルの固定	13
3-11.エアチューブの配管	14
3-11-1.エアレギュレータの取り付けと配管	14
3-11-2.廃油チューブの配管	15
3-12.糸立て台の取り付け	17
3-13.アイガードの取り付け	17
4.給油	18
4-1.油タンクへの給油	18

5.正しい使い方	19
5-1.主軸モータの上位置設定	19
5-2.針の取り付け	21
5-3.上糸の通し方	22
5-4.下糸の巻き方	23
5-5.ボビンの入れ方	24
5-6.ボビンケースの入れ方	24
5-7.途中停止スイッチの使い方	25
5-8.下糸張力の調整	25
5-9.上糸張力の調整	26
6.標準調整	27
6-1.針棒高さの調整	27
6-2.針と中かまの位置調整	28
6-3.針と中かまの隙間調整	29
6-4.針とドライバの隙間調整	30
6-5.かま糸案内の調整	31
6-6.ミシン頭部内への給油量の調整	32
6-7.中押え動作の設定	33
6-8.ワイパの調整	33
6-9.糸取りばねの調整	34
6-9-1.糸取りばねの作動量の調整	34
6-9-2.糸取りばねの強さの調整	34
6-10.糸切り後の針糸残り長さ調整	35
6-11.エア圧力の調整	35
6-12.外押えの交換	36

7.各種調整	37
7-1.上糸調節器の調子ばねの交換方法	37
7-2.中押え原点検出器の位置調整	39
7-3.中押えを出荷標準品と交換する場合の設定方法	42
7-4.中押え棒抱きの取り付け位置調整	45
7-5.糸切り機構の調整	46
7-5-1.糸切りカム追従腕の位置調整	46
7-5-2.移動メスの位置調整	47
7-5-3.固定メスの位置調整	47
7-6.XY テーブル検出器の位置調整	48
7-6-1.XY 機械原点の調整	48
7-6-2.X 方向の調整	49
7-6-3.Y 方向の調整	50
7-6-4.XY 駆動タイミングベルトのベルト張力	50
8.お手入れ	51
8-1.掃除	51
8-2.給脂	51
8-3.廃油	52
9.トラブルシューティング	53
10.付録	
10-1.エア配管図	
10-2.テーブル脚図面	

1.ミシンの構成

PLK-J2516-YU は下図のように構成されています



<1>：ミシン頭部 <2>：主軸モータ <3>：途中停止スイッチ <4>：制御盤 <5>：操作パネル
<6>：外押えスイッチ <7>：スタートスイッチ <8>：ガススプリング <9>：テーブル脚
<10>：糸立て台

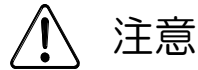
2.仕様

機種	PLK-J2516-YU
縫い目形式	1本針本縫い
使用かま	半回転2倍かま
使用針	DPX17#18（標準取り付け）
縫製エリア	X（左右）方向 300mm
	Y（前後）方向 200mm
最高縫い速度（注1）	2,300rpm（M3制御送り） 2,300rpm（連続送り） M3制御・連続送り切り替え方式
速度設定	10段階設定 200～2,300rpm（M3制御送りの場合）
縫い目長さ	0.1～20.0mm（最小分解能0.1mm）
最大針数	20,000針/パターン
最大パターン数	9,000（注2）
記憶媒体	USBフラッシュメモリ
上軸モータ	三菱750Wダイレクトサーボモータ
外押え上昇量	30mm
針棒ストローク	41.2mm
天秤ストローク	68.0mm
中押え駆動方式	独立駆動方式（ステッピングモータ駆動）
中押え上昇量	18.0mm（最大22.0mm 最小設定単位0.1mm）
中押えストローク	デジタル調整式 ストローク0.0～10.0mm
上糸調節器	手動/デジタル切替式
	インプットデータ保存機能付
	縫い方向対応自動調整機能付
糸払いワイパ	前後糸払い
給油方式	綿芯給油タンク式および噴霧方式（ミシン頭部内のみ）
操作パネル	6.5インチ カラー液晶タッチパネル USBコネクタ装備
外部機器I/F	USB通信 端子台I/O：入力16点、出力16点
糸切り方式	移動メス、固定メス平面噛み合い式
外形寸法 (W)×(L)×(H) 糸立てを除く	1,200mm × 1,144mm × 1,230mm
総重量	187kg
電源	AC200～240V 単相又は3相 110～120V、380～415Vは電源ユニット（オプション）で対応。

*1：縫製物の種類や押えの質量、縫い目長さ等により、最高速度が出ない場合があります。

*2：縫製パターンの針数等によって、最大パターン数が制限される場合があります。

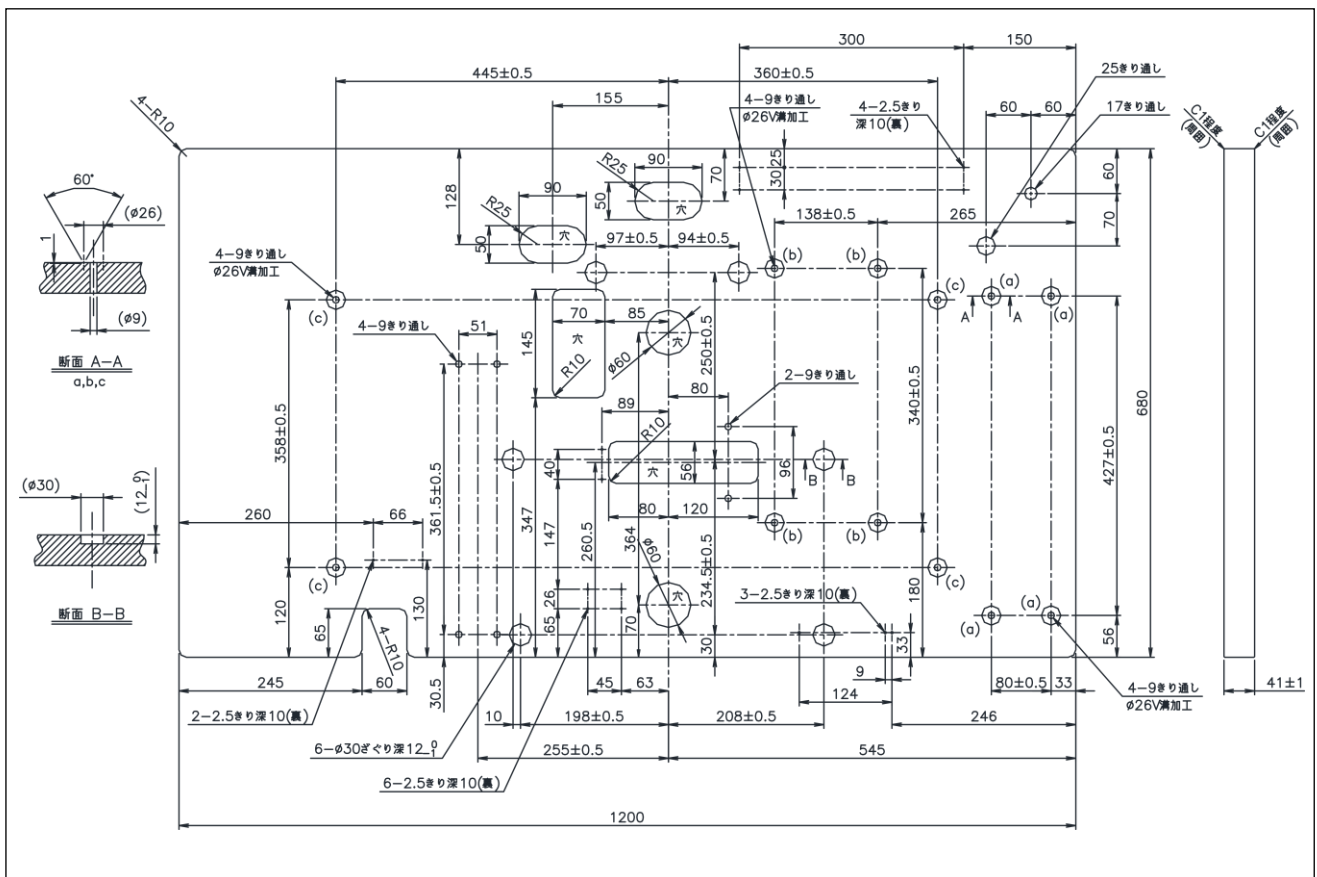
3. 据え付け



- (1) 特別に訓練を受けた人が、ミシンの据え付けをしてください。
- (2) 電気工事の資格を持つ人が、電気配線および電気修理、調整をしてください。
- (3) 据え付け時に部品を損傷させた場合、または不良品、欠品を発見した場合はミシンを運転しないでください。
- (4) ミシンに改造等を加えて使用しないでください。

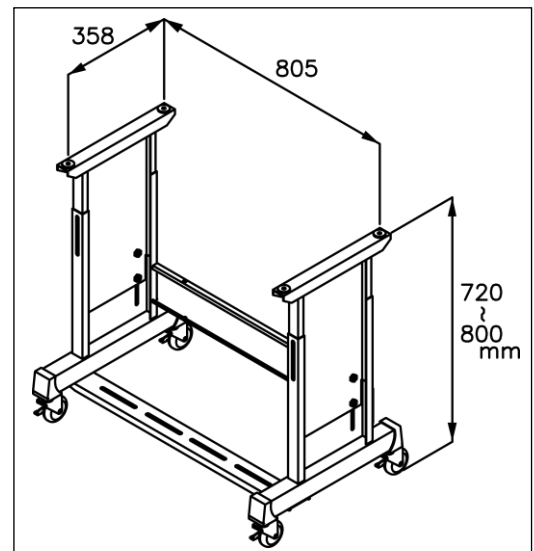
3-1. ミシンテーブル

- (1) 市販のテーブルをご用意される場合は板厚 40mm で、ミシンの質量・振動に耐えられる強度のテーブルを選定してください。
- (2) テーブルは下図のように加工してください。



3-2.テーブル脚

- (1)市販のテーブル脚をご用意される場合は右図寸法を参考に選定してください。
- (2)脚にキャスターを取り付ける場合は、十分な強度をもったロック機構付きキャスターを選定してください。
- (3)PLK-J2516-YU 純正脚を使用される場合はテーブル脚キットの組立て要領書を参考にテーブル脚を組み立ててください。



3-3.制御盤の取り付け

別紙技術資料 **制御装置編** [3]取り付けの項を参考に、制御盤をテーブルに取り付けてください。

3-4.操作パネルの取り付け

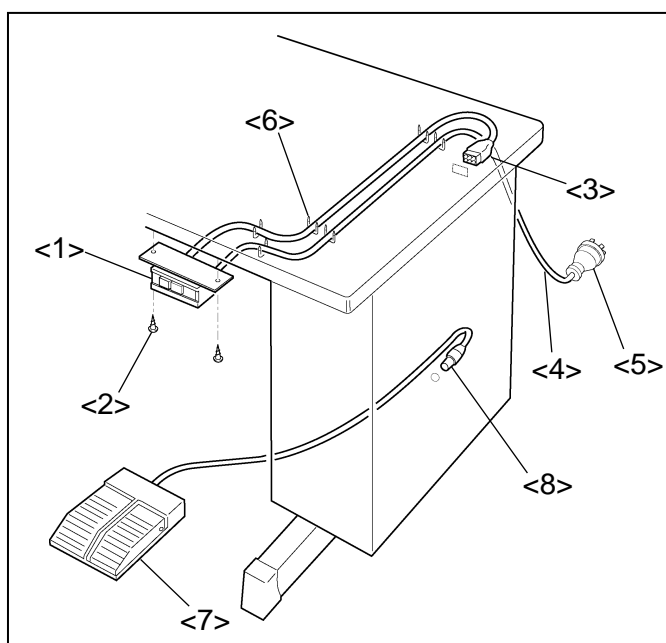
操作パネル PLK-J-PAL のコネクタを制御盤背面の CON G に差し込んでください。

3-5.電源スイッチ、フットスイッチの取り付け

- (1)電源スイッチ<1>を図の位置に木ネジ<2>で取り付けてください。
- (2)電源スイッチのコネクタ<3>を制御盤 CON F に差し込んでください。
- (3)電源スイッチのケーブル<4>には電源プラグ<5>を取り付けてください。
- (4)ケーブルが垂れ下がらないよう、ステーブル<6>で固定してください。
- (5)フットスイッチ<7>のコネクタ<8>を制御盤 CON L に差し込んでください。
- (6)制御盤コネクタ位置は[3-10.ケーブルの接続]の項を参照してください。

[ご注意]

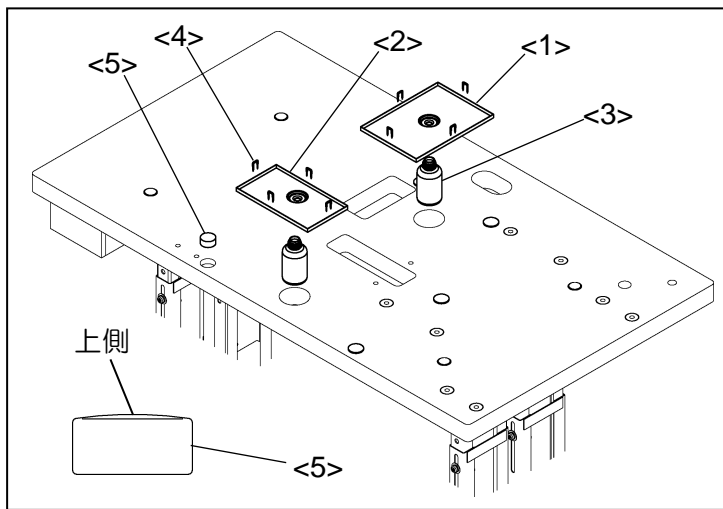
電源プラグ<5>は付属しておりません。お客様でご用意ください。



- <1>：電源スイッチ
- <2>：木ネジ
- <3>：電源スイッチコネクタ
- <4>：プラグ用ケーブル
- <5>：電源プラグ
- <6>：ステーブル（6個）
- <7>：フットスイッチ
- <8>：フットスイッチコネクタ

3-6.オイルパンの取り付け

- (1) 付属品箱よりオイルパン<1>、<2>を取り出し、オイルパン<1>、<2>に油びん<3>をセットします。
- (2) 図の位置にオイルパンを置き、ステーブル<4>で固定してください。
- (3) 防振ゴム<5>を上下方向にご注意してテーブルにセットしてください。



- <1>：オイルパン (大)
- <2>：オイルパン (小)
- <3>：油びん (2個)
- <4>：ステーブル (8個)
- <5>：防振ゴム (6個)

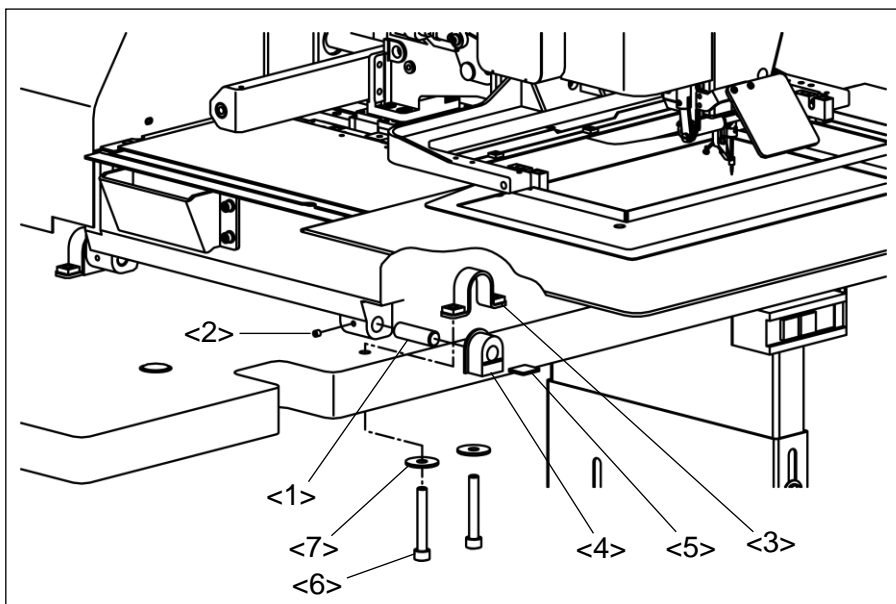
3-7.ミシン頭部の据え付け



注意

- (1) ミシンは重量物です。必ず二人以上で据え付けをしてください。
- (2) ミシンを倒すときまたは戻すときはヒンジ側に立ち、両手で保持しながら行ってください。またテーブル脚のキャスターをロックすることを忘れないでください。
- (3) ミシンを倒すときは押え装置が下方へずり落ちますので、事前にずり落ち防止処置をした上で倒してください。

- (1) ミシン頭部を防振ゴムの上に静かに乗せてください。
- (2) ヒンジ軸<1>をミシンに差し込み、止ねじ<2>で固定します。
- (3) ヒンジ<3>にヒンジゴム<4>、支え板<5>をはめ込み、ヒンジ軸<1>にセットしてください。
- (4) ヒンジ<3>のネジ穴とテーブル穴の位置をあわせ、六角穴付きボルト<6>、平座金<7>で固定します。



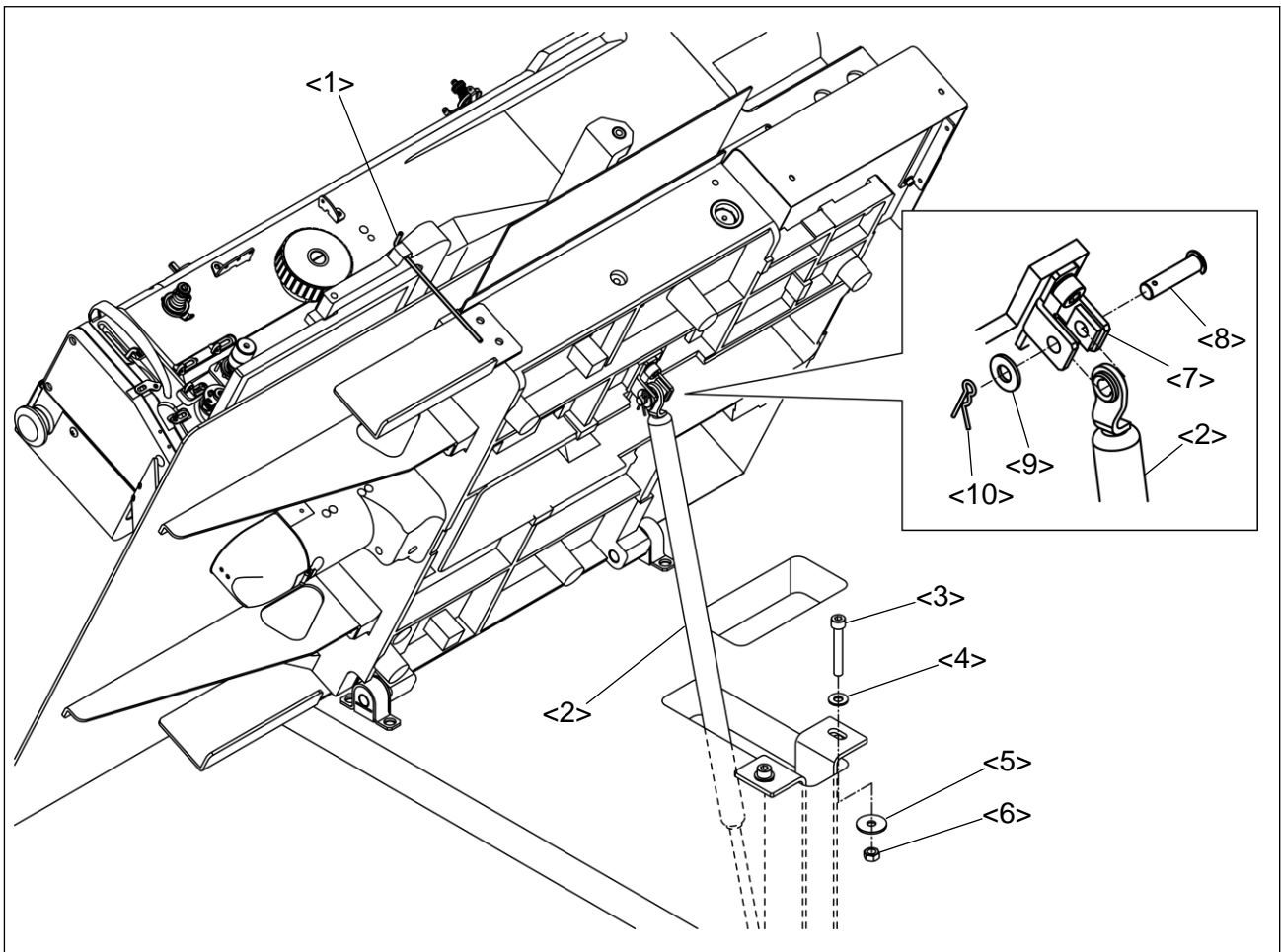
- <1>：ヒンジ軸 (2個)
- <2>：止ねじ (2個)
- <3>：ヒンジ (2個)
- <4>：ヒンジゴム (2個)
- <5>：支え板 (2個)
- <6>：六角穴付きボルト (4個)
- <7>：平座金 (4個)

3-8.ガススプリングの取り付け



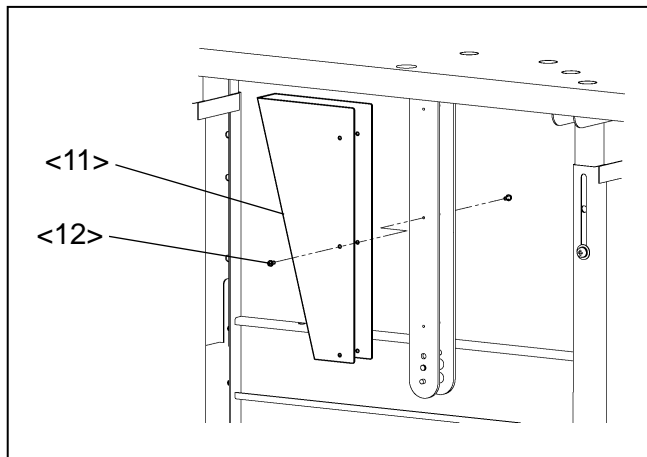
- (1) ミシンは重量物です。必ず二人以上で据え付けをしてください。
- (2) ミシンを倒すときまたは戻すときはヒンジ側に立ち、両手で保持しながら行ってください。またテーブル脚のキャスターをロックすることを忘れないでください。
- (3) ミシンを倒すときは押え装置が下方へずり落ちますので、事前にずり落ち防止処置をした上で倒してください。

- (1) 付属のストッパ<1>を押え腕の穴に差し込み、押え装置のずり落ちを防止してからミシンを倒してください。
- (2) ガススプリングユニット<2>をミシンテーブルに立て、固定ねじ<3>、座金（小）<4>、座金（大）<5>、ナット<6>でガススプリングユニット<2>が動く程度に仮固定します。
- (3) ガススプリングのヘッド側の穴をガススプリング支え金具<7>の穴に合わせ、軸<8>を差し込みます。
- (4) 座金<9>、スナップピン<10>を取り付けます。
- (5) ミシンを戻した状態でガススプリングユニット<2>の位置を調整します。ミシンを戻した状態でガススプリングが傾かないよう位置を調整し、ガススプリングユニット<2>を固定してください。
- (6) 作業終了後、ストッパ<1>を取り外してください。



- <1>：ストッパ <2>：ガススプリングユニット <3>：固定ねじ（2個） <4>：座金（小）（2個）
<5>：座金（大）（2個） <6>：ナット（2個） <7>：ガススプリング支え金具 <8>：軸
<9>：座金 <10>：スナップピン

(7) カバー<11>をガススプリングユニットにカバー取付けねじ<12>で取り付けます。



<11>：カバー

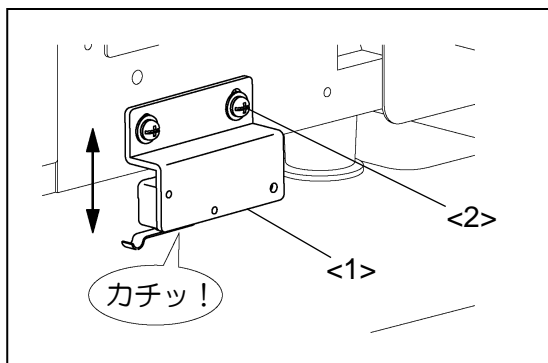
<12>：カバー取付けねじ（6個）

3-9. ミシン転倒検知スイッチの取り付け

(1) スイッチユニット<1>を固定ねじ<2>で取り付けてください。

(2) ミシン頭部を戻した状態でミシンテーブルに押されてスイッチが入るようにスイッチユニット<1>の高さを調整してください。

メモ スイッチユニット<1>は出荷時にミシンベッド後側に仮止めされています。図のように正しい位置に組みかえてください。



<1>：スイッチユニット

<2>：固定ねじ（2個）


[ご注意]

ミシン転倒検知スイッチが入っていないと、メッセージ [M-038] が発生します。

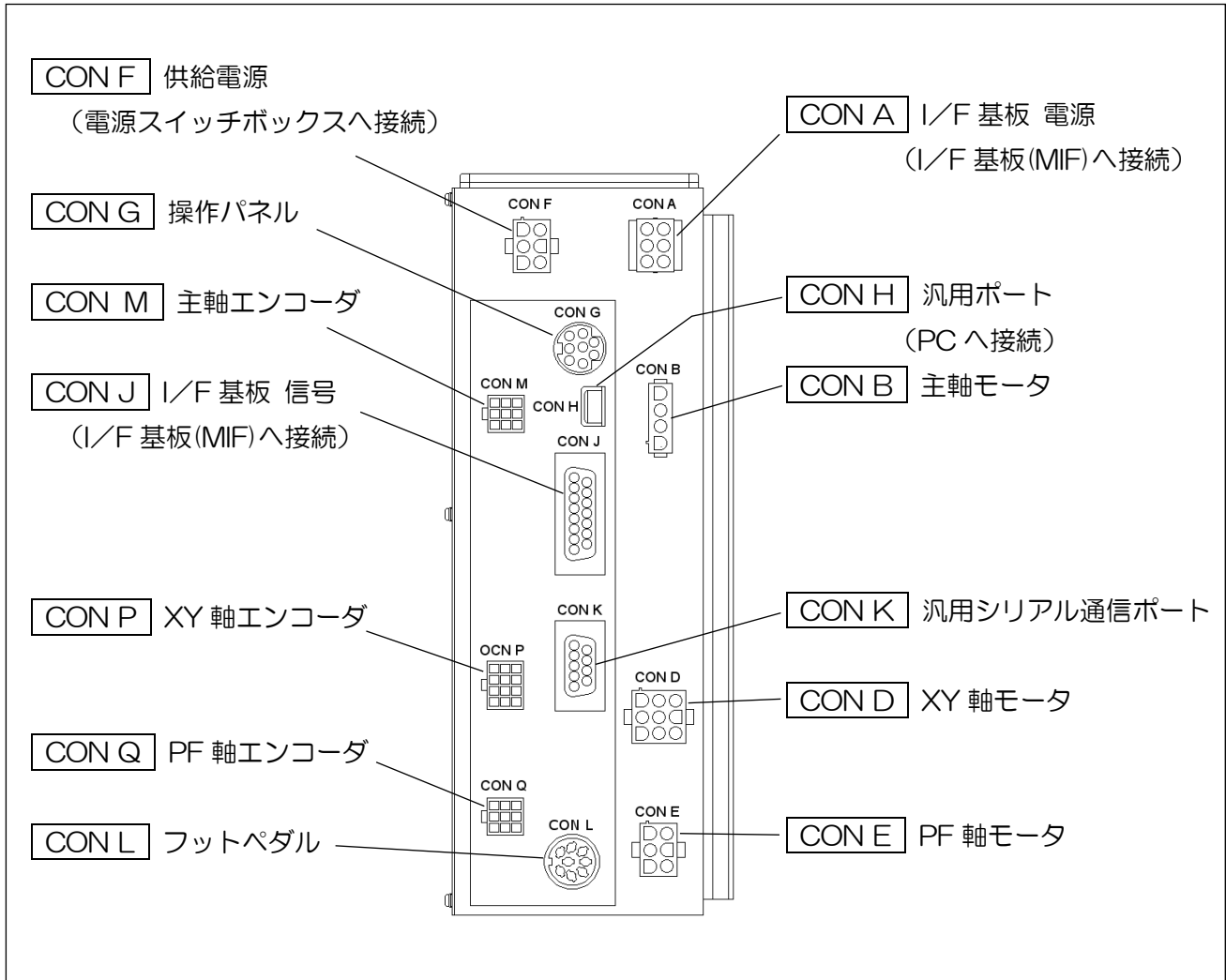
3-10.ケーブルの接続



注意

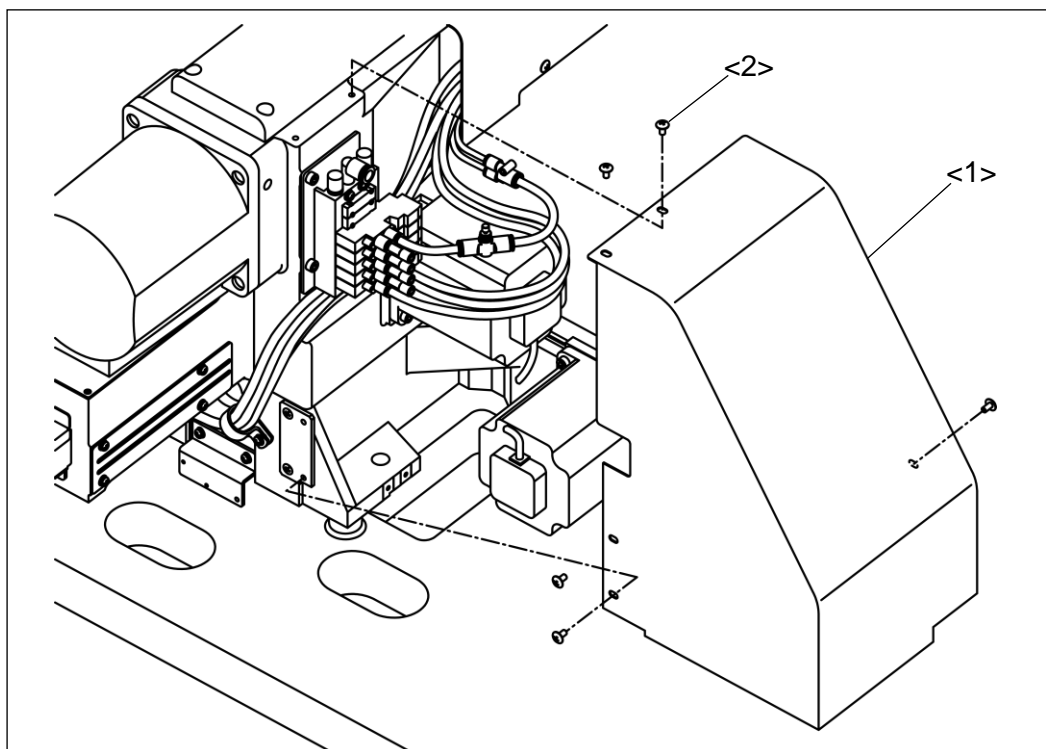
(1)  マークのある箇所は必ずアース接続をしてください。感電や誤動作の原因となります。

マシン頭部と制御盤との間に各種ケーブルを接続します。以下の項目にしたがって作業してください。
ケーブルは接続不良が発生しないようしっかりと接続してください。



3-10-1.モータカバーの取り外し

(1) 5個のねじ<2>を取り外し、モータカバー<1>を取り外してください。

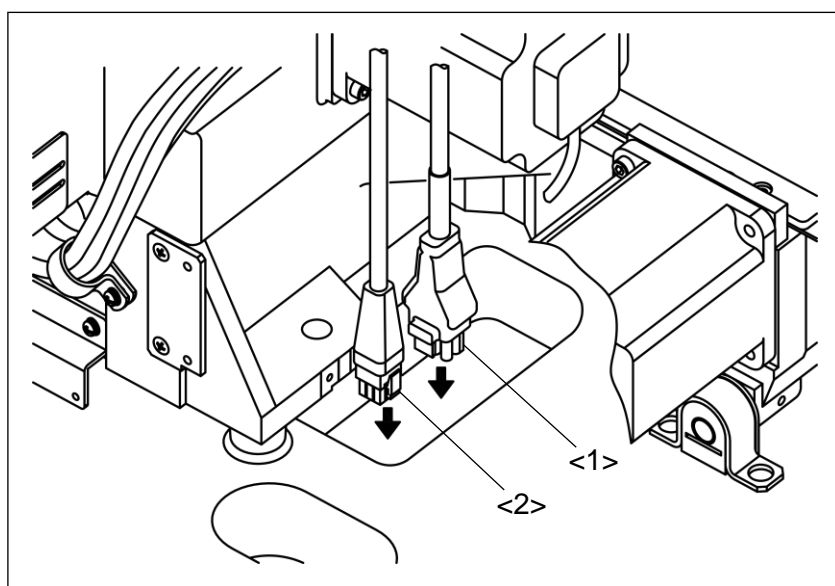


<1>: モータカバー <2>: ねじ

3-10-2.PF軸ケーブルの接続

(1) モータカバー内に収納されている、PF軸モータケーブル<1>およびPF軸エンコーダケーブル<2>をマシンテーブルの角穴からテーブルの下へ通してください。

(2) PF軸モータケーブル<1>およびPF軸エンコーダケーブル<2>のコンネクタをそれぞれ制御盤 CONE および CON Q に差し込んでください。制御盤コンネクタ位置は前項<3-10.ケーブルの接続>を参照してください。



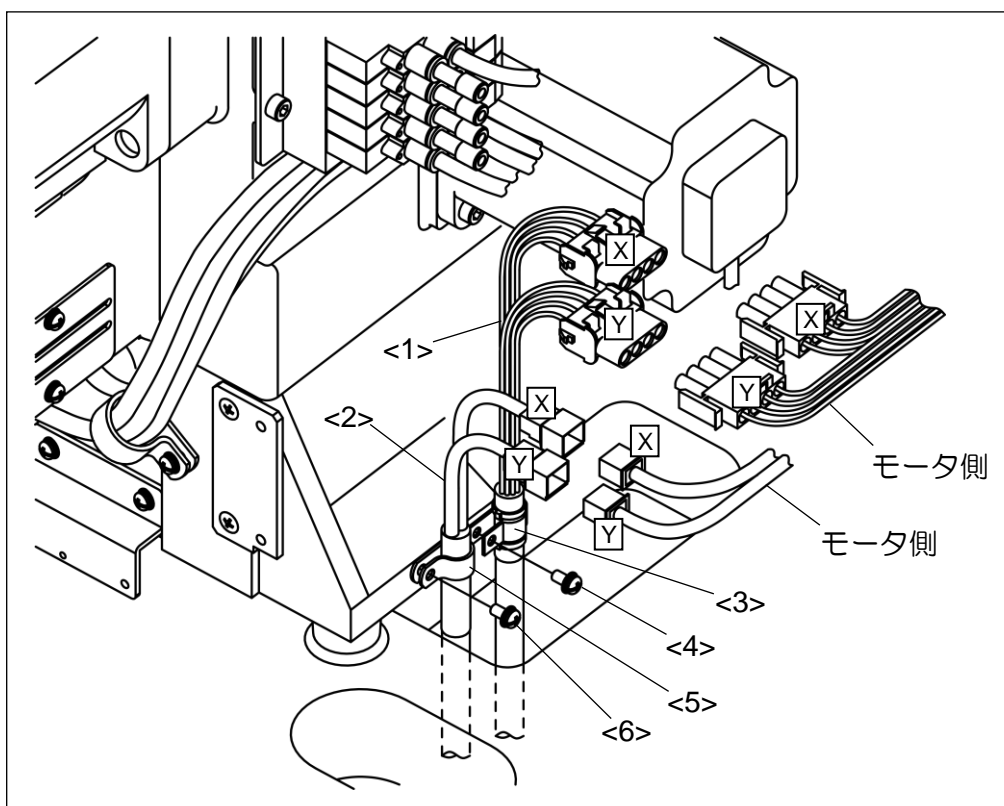
<1>: PF軸モータケーブル <2>: PF軸エンコーダケーブル

3-10-3.XY軸ケーブルの接続

- (1) 付属品箱に同梱されている、XY軸モータケーブル<1>を図のようにナイロンクリップFG<3>およびねじ<4>でミシンに固定してください。
- (2) 付属品箱に同梱されている、XY軸エンコーダケーブル<2>を図のようにナイロンクリップ<5>およびねじ<6>でミシンに固定してください。
- (3) XY軸モータケーブル<1>およびXY軸エンコーダケーブル<2>をモータ側のケーブルにそれぞれ接続してください。

ご注意ケーブルのコネクタは X、Y の区別があります。接続の際はコネクタに記された記号を合わせて接続してください。

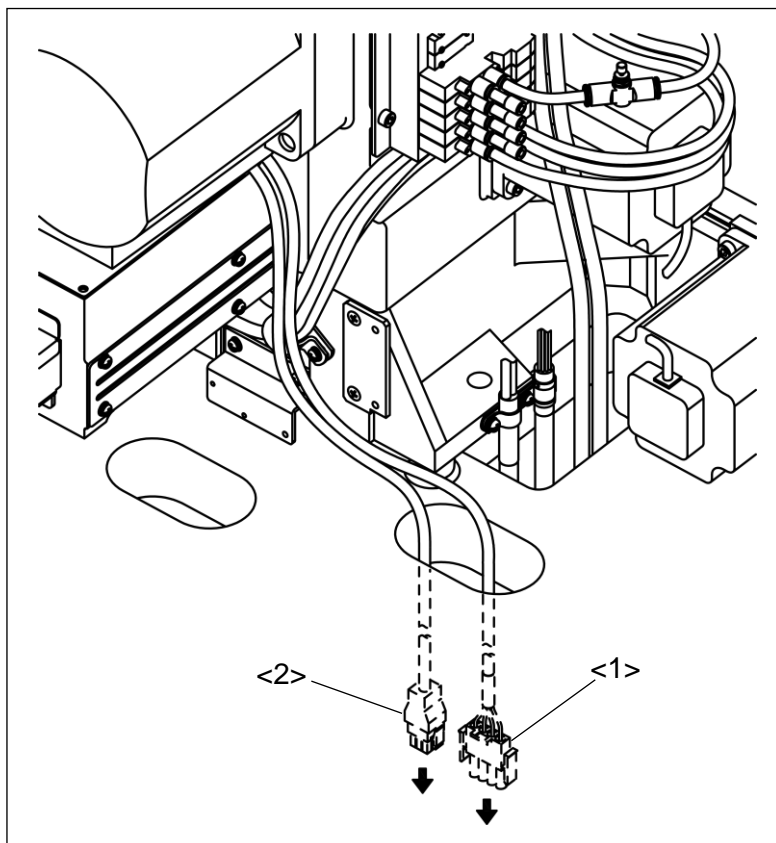
- (4) XY軸モータケーブル<1>およびXY軸エンコーダケーブル<2>のコネクタをそれぞれ制御盤 CON D および CON P に差し込んでください。制御盤コネクタ位置は前項<3-10.ケーブルの接続>を参照してください。



- <1> : XY軸モータケーブル <2> : XY軸エンコーダケーブル
<3> : ナイロンクリップFG <4> : ねじ <5> : ナイロンクリップ <6> : ねじ

3-10-4.主軸ケーブルの接続

- (1)主軸モータケーブル<1>および主軸エンコーダケーブル<2>をマシンテーブルの長穴からテーブルの下へ通してください。
- (2)主軸モータケーブル<1>および主軸エンコーダケーブル<2>のコネクタをそれぞれ制御盤 CON B および CON M に差し込んでください。制御盤コネクタ位置は前項<3-10.ケーブルの接続>を参照してください。

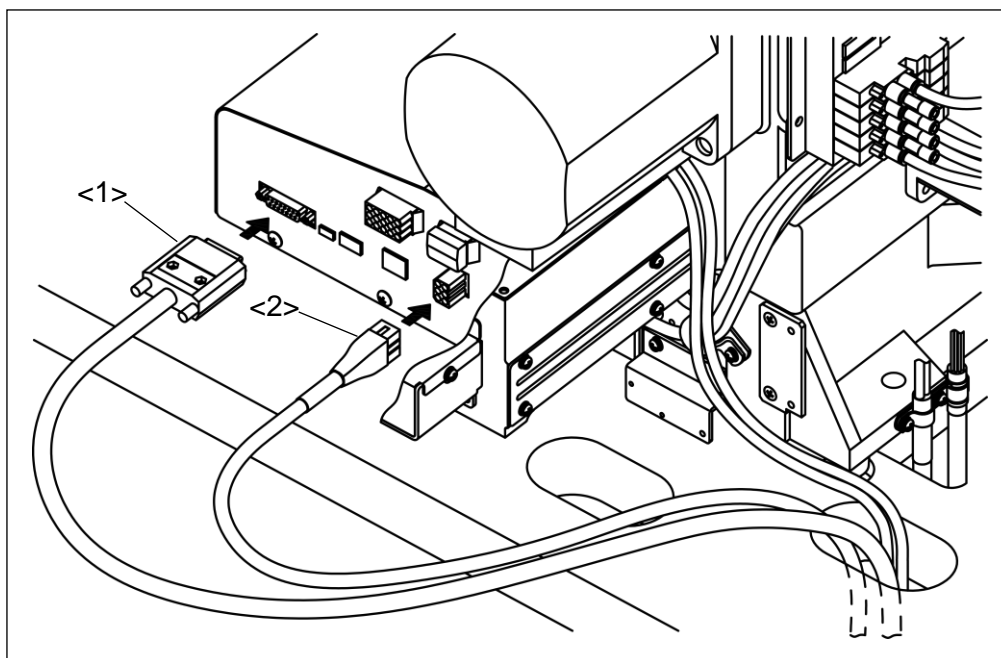


<1>：主軸モータケーブル

<2>：主軸エンコーダケーブル

3-10-5. I/F 基板ケーブルの接続

- (1) 付属品箱に同梱されている、I/F 基板信号ケーブル<1>を図のように I/F 基板コネクタに接続してください。
- (2) 付属品箱に同梱されている、I/F 基板電源ケーブル<2>を図のように I/F 基板コネクタに接続してください。
- (3) I/F 基板信号ケーブル<1>および I/F 基板電源ケーブル<2>を図のようにミシンテーブルの長穴からテーブルの下へ通してください。
- (4) I/F 基板信号ケーブル<1>および I/F 基板電源ケーブル<2>のコネクタをそれぞれ制御盤 CON J および CON A に差し込んでください。制御盤コネクタ位置は前項<3-10.ケーブルの接続>を参照してください。

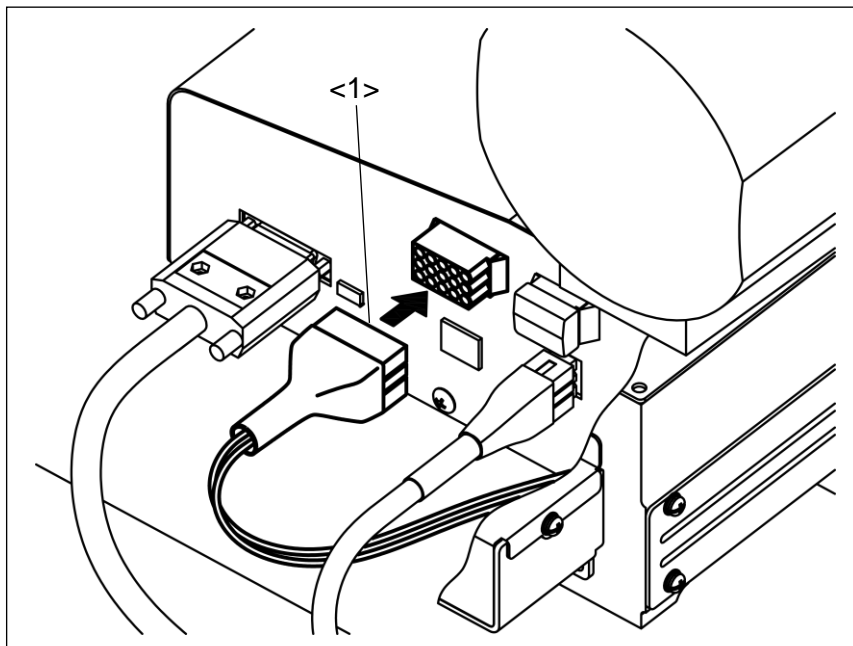


<1> : I/F 基板信号ケーブル <2> : I/F 基板電源ケーブル

3-10-6.オプション出力コネクタの接続

(1) オプション出力コネクタ<1>をI/F基板コネクタに接続してください。

メモ 廃油装置の動作不良となりますので忘れずに作業してください。



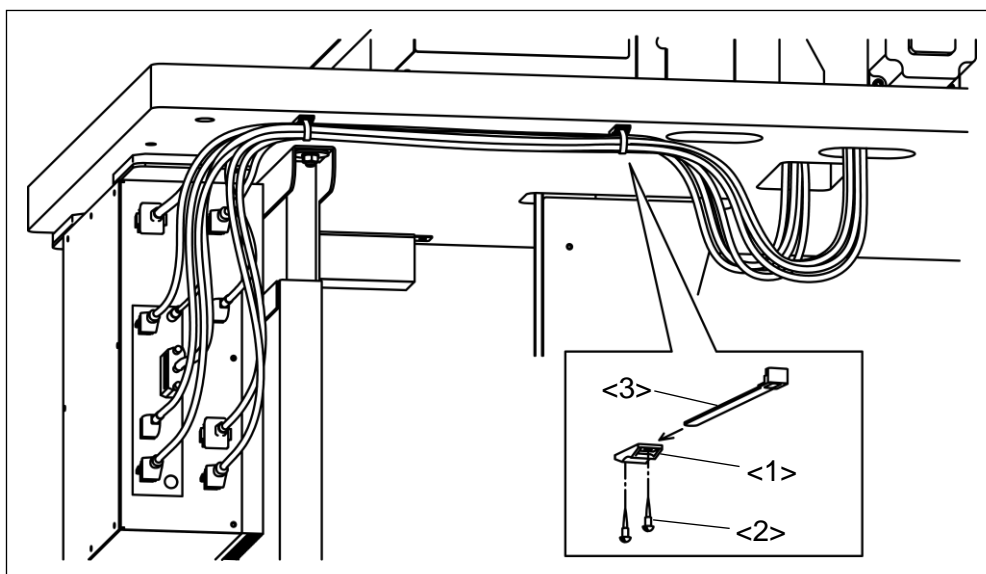
<1>：オプション出力コネクタ

3-10-7.ケーブルの固定

(1) 付属品箱に同梱されている2個のタイホルダー<1>を、図のように木ねじ<2>で固定してください。

テーブル下面にはタイホルダー<1>用の木ねじ用案内下穴があります。

(2) タイホルダー<1>にコードタイ<3>を差し込み、図のようにケーブルを固定してください。このときミシンを倒した状態でもケーブルが引っ張られないよう、ミシン側のケーブルに余裕を持たせてください。

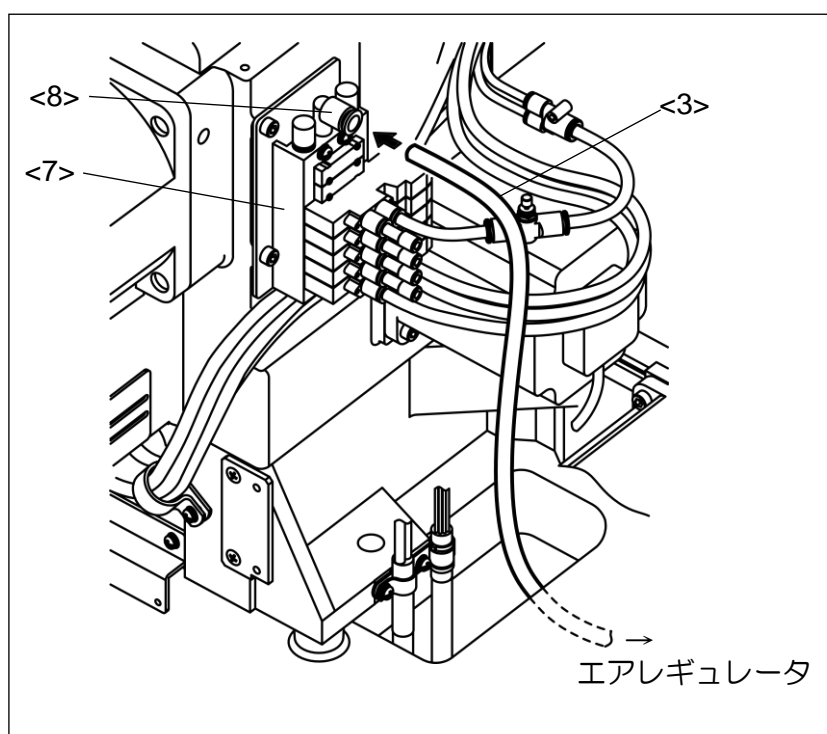
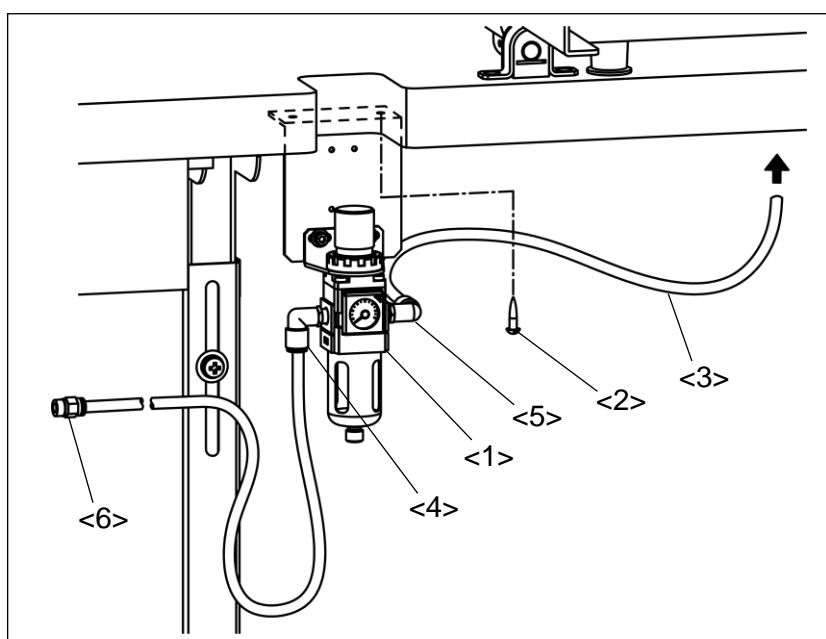


<1>：タイホルダー <2>：木ネジ <3>：コードタイ

3-11.エアチューブの配管

3-11-1.エアレギュレータの取り付けと配管

- (1) 付属品箱に同梱のエアレギュレータ<1>を木ねじ<2>でテーブルの下に取り付けてください。テーブル下面には木ねじ用の案内下穴が開いています。
- (2) 付属品箱に同梱のチューブ(φ8)<3>を切断し、約1メートルのエアチューブを準備してください。このチューブの一端をマシン頭部左側面に取り付けられている電磁弁組立<7>のエア吸入継ぎ手<8>に差し込み、他端をテーブルの角穴に通してエアレギュレータ<1>のエア供給継ぎ手<5>に差し込んでください。
- (3) 残りのチューブ(φ8)の一端を、エアレギュレータ<1>のもう一方のエア吸入継ぎ手<4>に差し込んで、他端はおお客様の工場で設置されているエア供給源と適合するカップリング<6>(一例は付属品に同梱しています。)と接合して、エア供給源に接続してください。

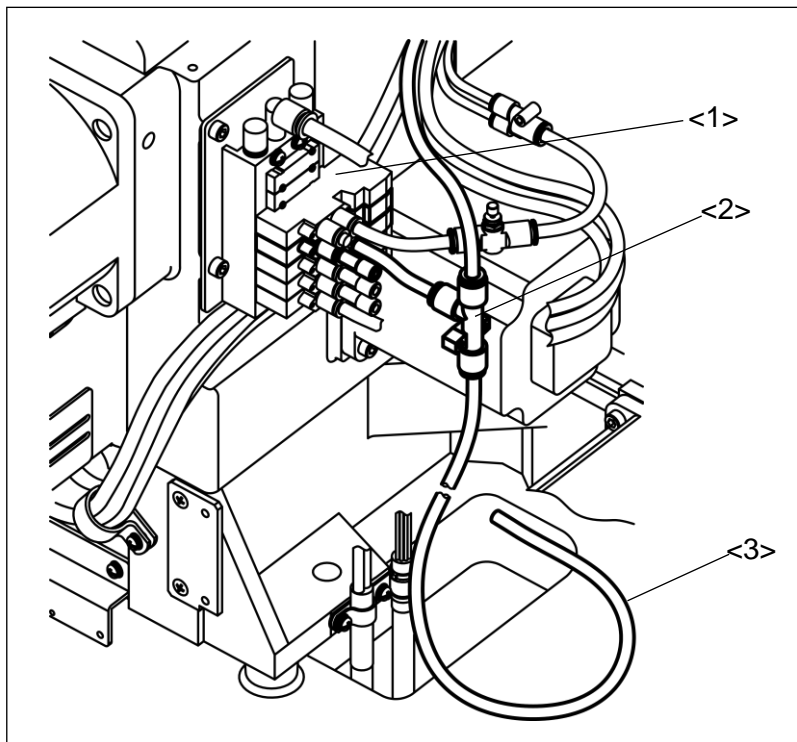


- <1>：エアレギュレータ
- <2>：木ねじ
- <3>：チューブ(φ8)
- <4>：エア吸入継ぎ手
- <5>：エア供給継ぎ手
- <6>：カップリング
- <7>：電磁弁組立
- <8>：エア吸入継ぎ手

3-11-2.廃油チューブの配管

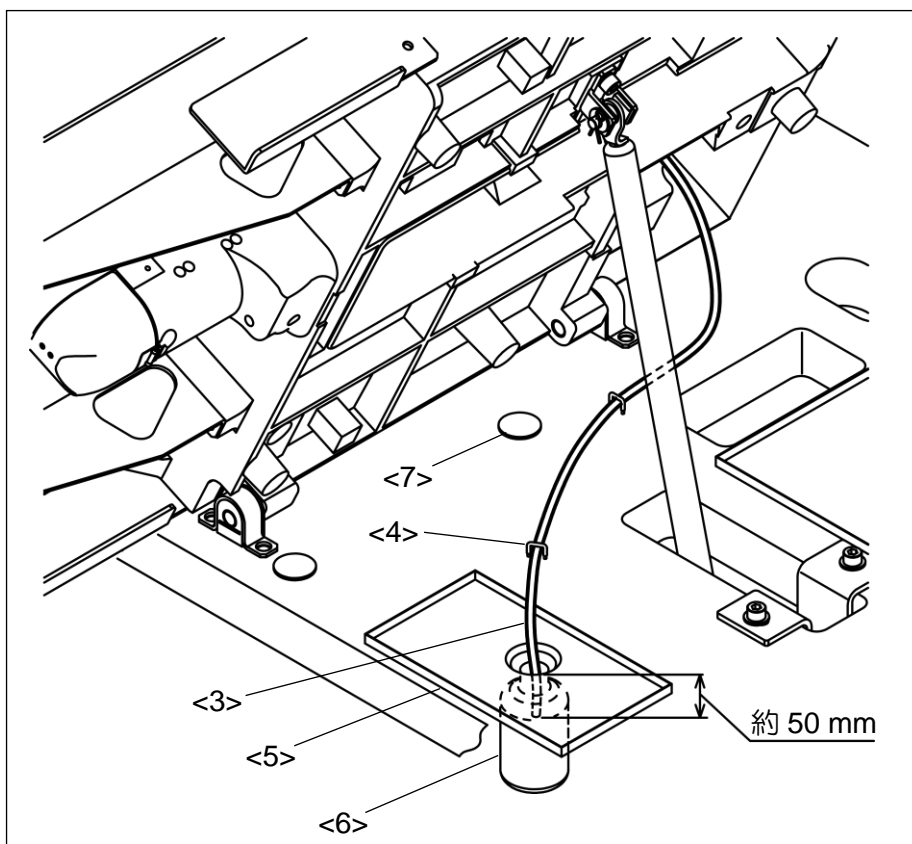
ミシンアーム内部の不要な油を排出する廃油装置の配管をおこないます。以下の手順にしたがって作業してください。

- (1) モータカバーを取り外した状態で、電磁弁組立<1>に接続されたエアエJECTタ<2>に接続されている廃油チューブ<3>を準備してください。廃油チューブ<3>は出荷時、モータカバー内に結束された状態で収納されています。



- <1>：電磁弁組立
- <2>：エアエJECTタ
- <3>：廃油チューブ

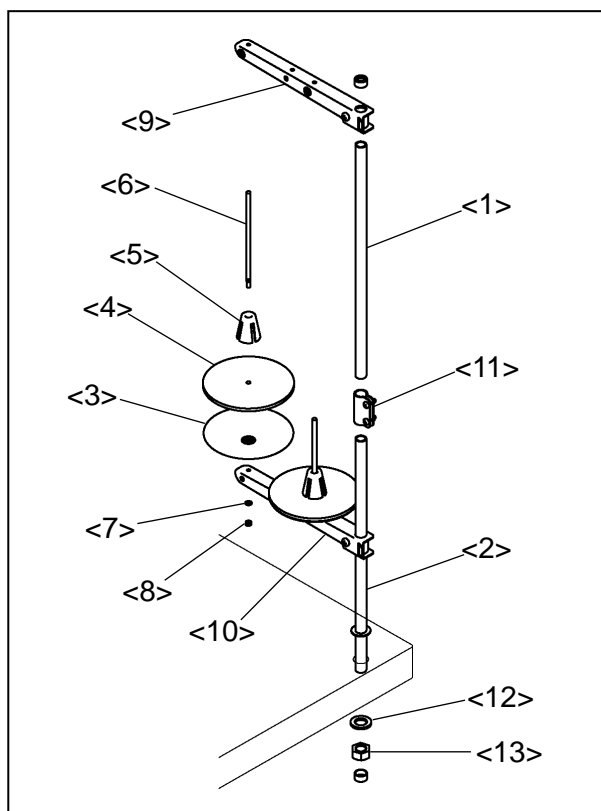
- (2) 前項<3-8.ガススプリングの取り付け>に記載されている注意事項に留意してミシンを倒してください。
- (3) 付属品箱に同梱のステーブル<4>2個をテーブルに打ち込んでください。ステーブル<4>は廃油チューブ<3>が図のような配置となるようあらかじめ位置を確認してから打ち込んでください。ステーブル<4>は傷付き防止のため廃油チューブ<3>を通した状態で打ち込まないでください。また、廃油チューブ<3>のつぶれを防止するため防振ゴム<7>付近への配管は避けてください。
- (4) 廃油チューブ<3>の先端をオイルパン<5>の穴に約 50mm 程度挿入してください。廃油チューブ<3>はオイルパン<5>の付近でたわみが出ないように余分な長さをカットしてください。
- ご注意** 廃油ボトル<6>に油が多く溜まると、廃油チューブ<3>のエア圧力により油がオイルパンの外に飛び散る場合があります。廃油ボトル<6>に油を多く溜めないよう定期的に廃油してください。
- (5) 倒したミシンをゆっくりと戻してください。このとき廃油チューブ<3>につぶれや、折り曲げが発生する場合は、廃油チューブ<3>の配管をやり直してください。



- <3>：廃油チューブ
<4>：ステーブル
<5>：オイルパン
<6>：廃油ボトル
<7>：防振ゴム

3-12.糸立て台の取り付け

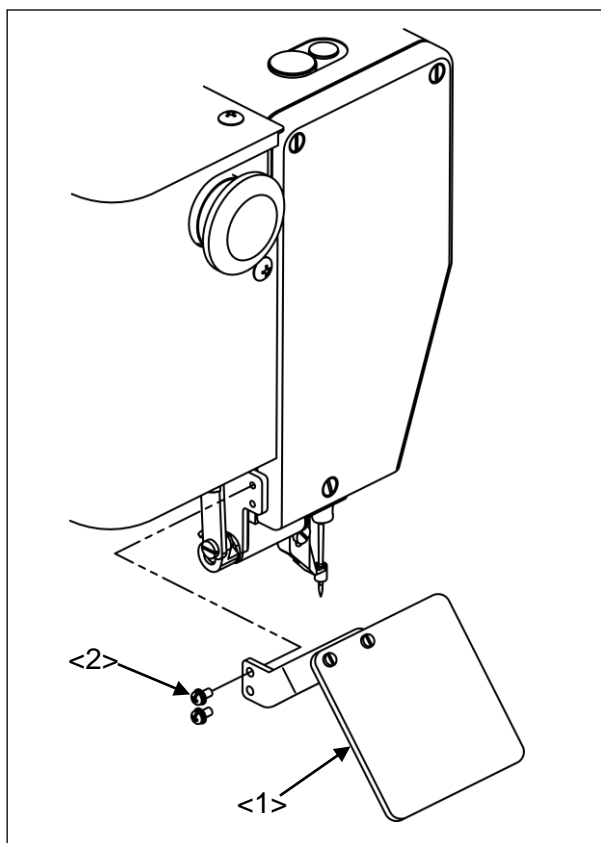
- (1) 糸立て台の部品<1>~<11>を、図を参考に組み立ててください。
- (2) テーブル右奥の穴に、座金<12>ナット<13>で取り付けてください。



- <1> : コラムパイプ上
- <2> : コラムパイプ下
- <3> : 受け皿
- <4> : スプールマット
- <5> : スプールホルダー
- <6> : スプール軸
- <7> : ばね座金
- <8> : ナット
- <9> : 糸掛けハンガー
- <10> : スプールホルダー
- <11> : コラムジョイント
- <12> : 座金
- <13> : ナット

3-13.アイガードの取り付け

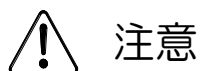
付属品箱に同梱のアイガード<1>を図のようにねじ<2>で取り付けます。



- <1> : アイガードユニット
- <2> : ねじ

4.給油

4-1.油タンクへの給油

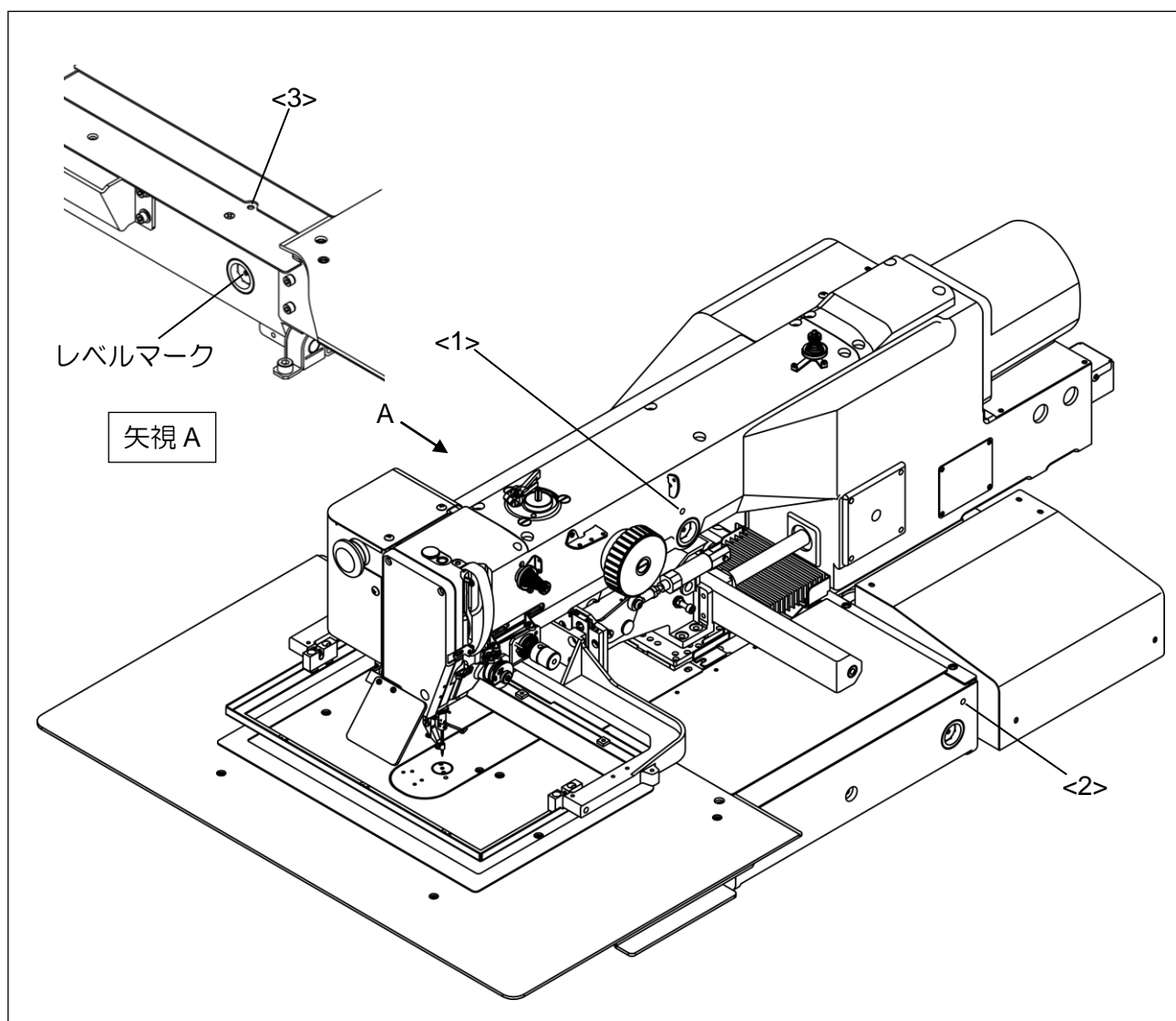


- (1) ミシンに給油する際は必ず電源スイッチを切ってください。
- (2) 油が皮膚についたり、目に入ったりすると炎症を起こす原因となります。ご注意ください。
- (3) 油は誤飲することがないように子供の手の届かない所に保管してください。

ご注意据え付け後初めて運転される場合は必ず油量を点検してください。また、ミシン頭部内の機構（天秤組立、針棒、中押え棒など）に直接給油を行ってください。長期間にわたり使用を中断していた場合も同様です。

メモ油はプーリ SF オイルを使用してください。


- (1) オイルタンクは 3 箇所あります。〈1〉～〈3〉の給油穴（朱色マーク）よりタンクに給油してください。
- (2) オイルタンクにはレベルマーク（中央の赤点）があります。油が切れると異音や焼付き等の発生原因になります。1/3 以下になった時は必ず給油してください。



5.正しい使い方


5-1.主軸モータの上位置設定


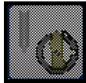
注意メンテナンス等で主軸モータを取り外した際は、ミシンの上位置を再設定する必要があります。以下の項目にしたがって主軸モータの上位置設定を行ってください。

(1) すべり板上にある、工具やねじ、部品等を取り除き安全を確認してから、ミシンの電源を入れてください。このときミシンの原点復帰アイコン  は押さないでください。

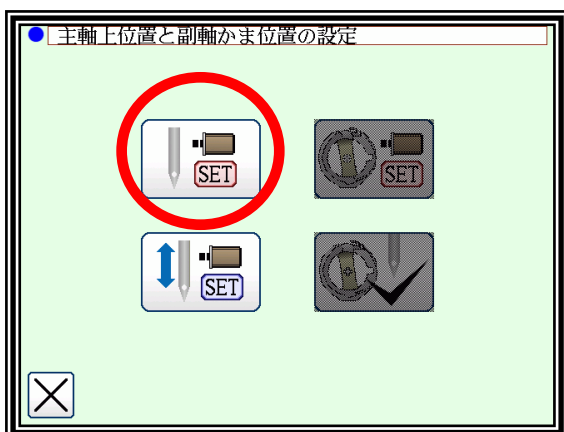
(2) 機能モード画面から、高度な機能  を押してください。





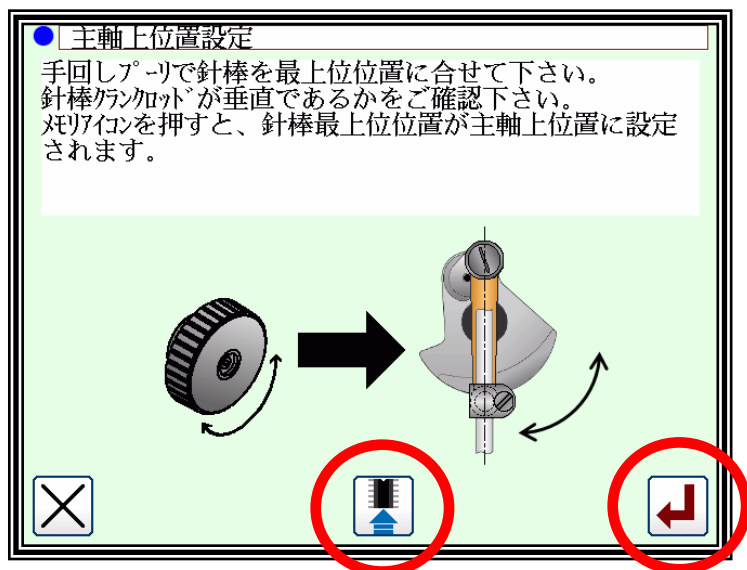
(3) パスワードを入力し、表示されるメニュー画面から  のアイコンを押してください。

メモ 原点復帰後は  アイコンが網掛け表示  になり設定画面に入れなくなります。

(4) 次に表示される画面から、主軸上位置設定ボタンを押します。



- (5) 画面の指示に従って、主軸上位置の設定を行ってください。機械の位置を図のように合わせた後、メモリアイコン  を押してください。次に  を押してください。



- (6) 設定完了後ミシンの電源を切ってください。

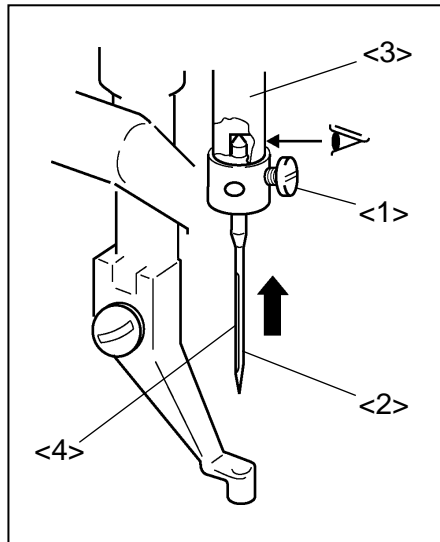
5-2.針の取り付け



注意

- (1) 針の交換、取り付けの際は必ず電源スイッチを切ってください。
- (2) 指先が針先端に触れ、ケガをしないよう注意してください。

- (1) 止めねじ<1>をゆるめ、新しい針<2>を針棒<3>の奥に当たるまで差し込んでください。
- (2) 針の長溝<4>が手前に来るように止めねじ<1>を締め付けてください。



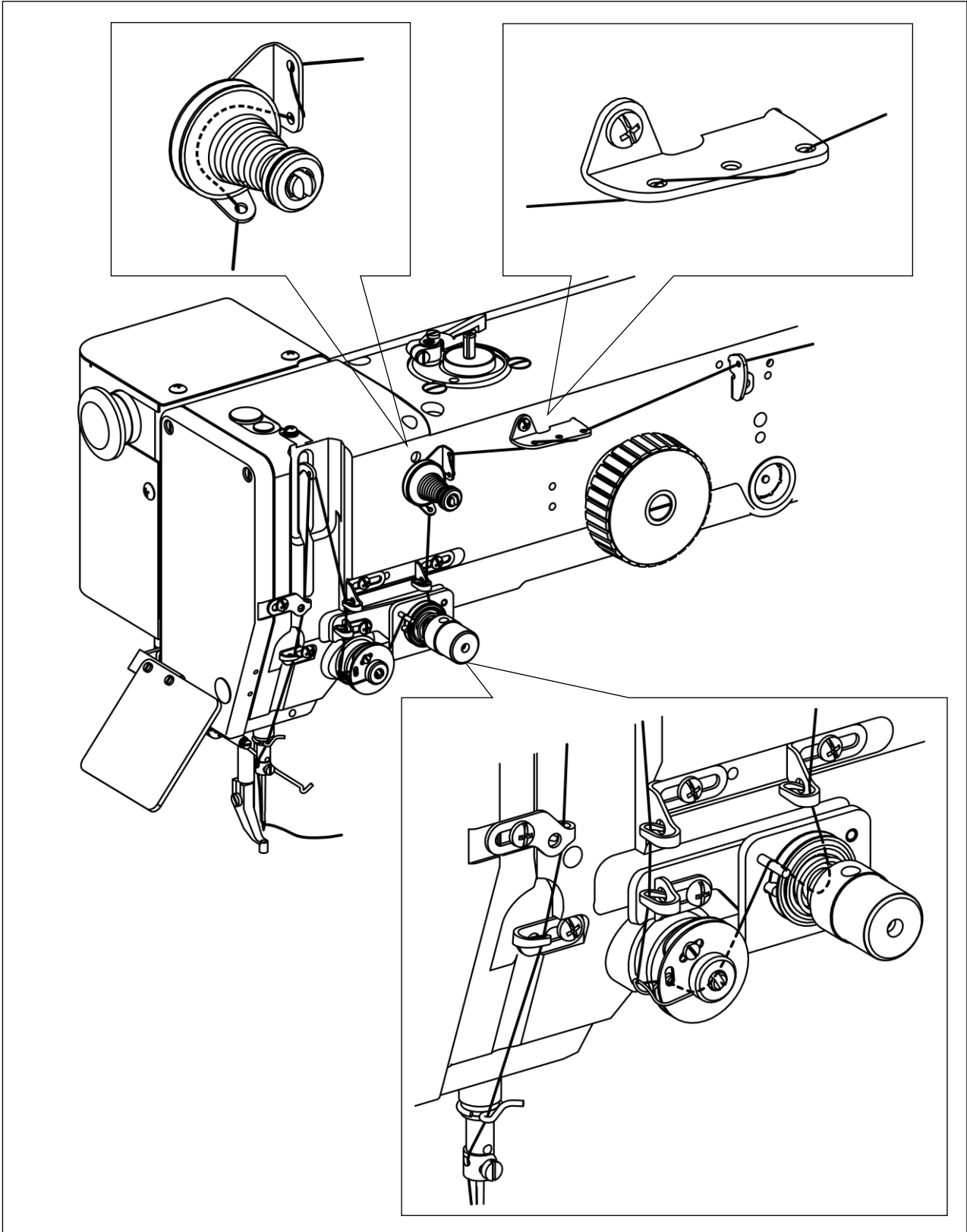
- <1>：止めねじ
- <2>：針
- <3>：針棒
- <4>：針の長溝

5-3.上糸の通し方

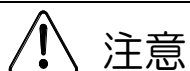


(1) 針に糸を通す際は必ず電源スイッチを切ってください。

上糸は図のように通してください。



5-4.下糸の巻き方



(1) 糸巻き中は回転部分に触れないでください。けが、またはミシンの破損の原因となります。

(1) 図の経路で引き出した糸をボビン<1>に矢印 a 方向へ数回巻き付け、糸巻き装置<2>にセットし、糸巻きレバー<3>を倒します。

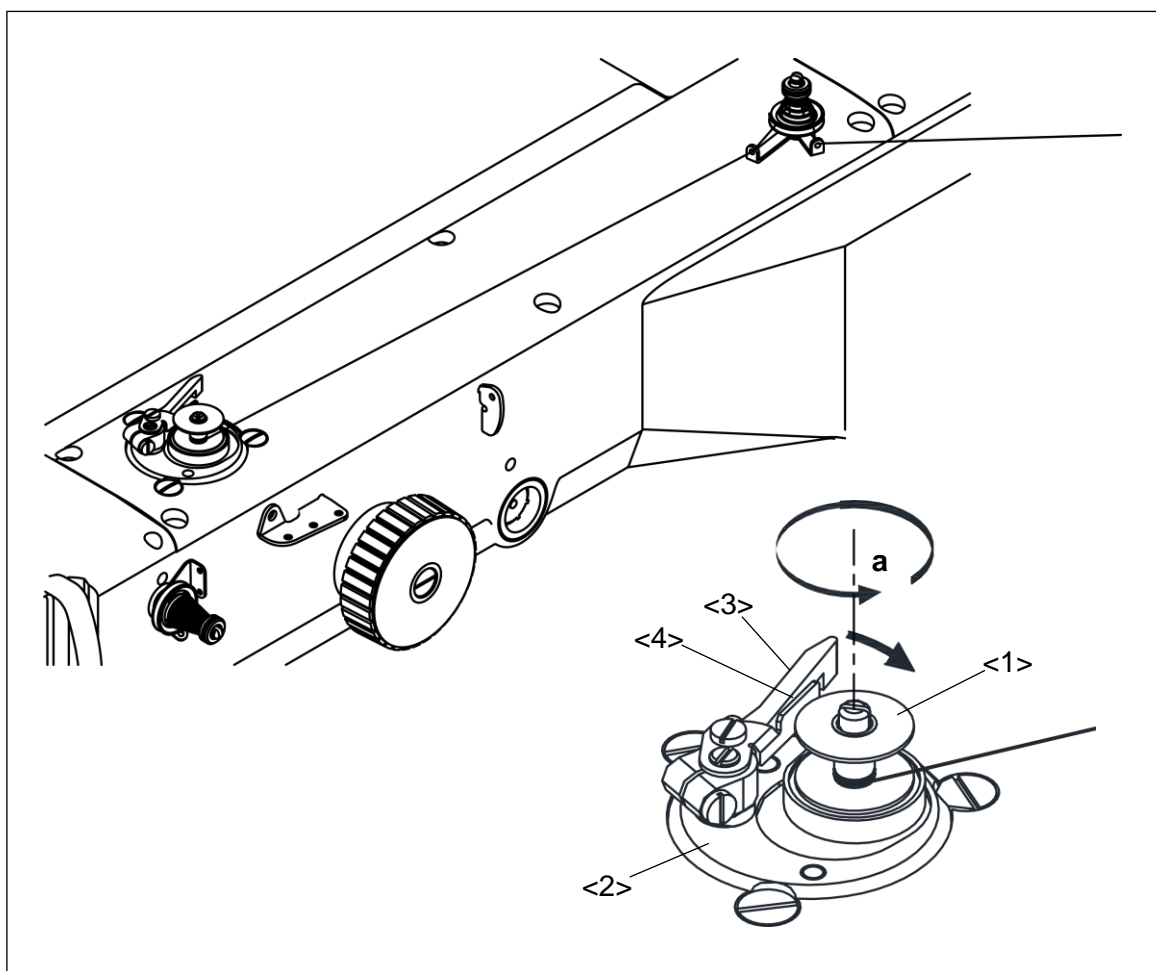
(2) 糸巻きモードにて外押えスイッチ、スタートスイッチの順に踏むと、スタートスイッチを踏んでいる間、ボビンに糸が巻かれます。

(3) 糸が一定量（ボビン外径の 80~90%）巻き終わると糸巻きレバーが戻ります。
糸巻き量はサブレバー<4>で調整してください。

(4) 縫製中に糸巻きを行う場合は、上記(1)の操作により自動に巻かれます。

糸巻きモードについては別紙技術資料「操作パネル編」[3]基本的な画面/アイコン/操作の説明
6.「糸巻きモード画面について」の項を参照してください。

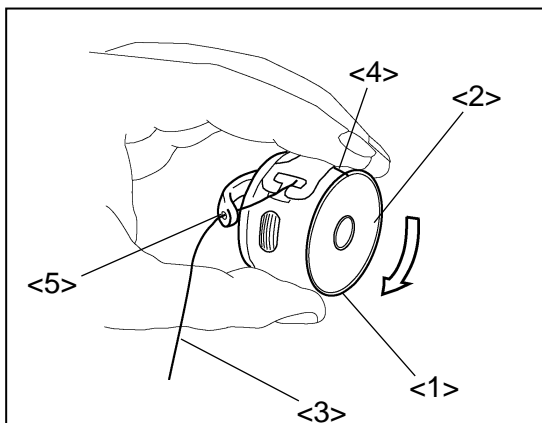
ご注意糸巻きモードにて糸巻きのみを行う時は、必ず針から上糸を抜いてください。



<1>：ボビン <2>：糸巻き装置 <3>：糸巻きレバー <4>：サブレバー

5-5.ボビンの入れ方

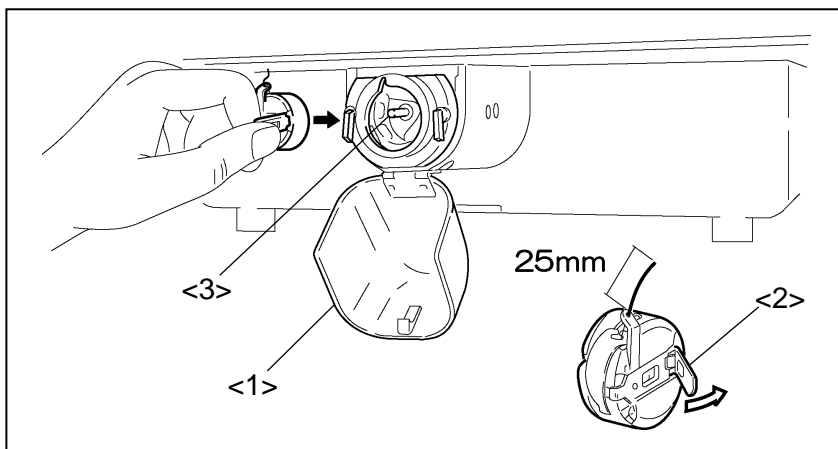
- (1) ボビンケース<1>へ下糸を巻いたボビン<2>を入れてください。
- (2) 糸<3>をボビンケース切り溝<4>から引き込み、ボビンケースつの部穴<5>へ通してください。
糸<3>を引っ張った時、ボビンは矢印方向に回転します。逆の場合はボビンをひっくり返して入れ直してください。



- <1>：ボビンケース
- <2>：ボビン
- <3>：糸
- <4>：ボビンケース切り溝
- <5>：ボビンケースつの部穴


5-6.ボビンケースの入れ方

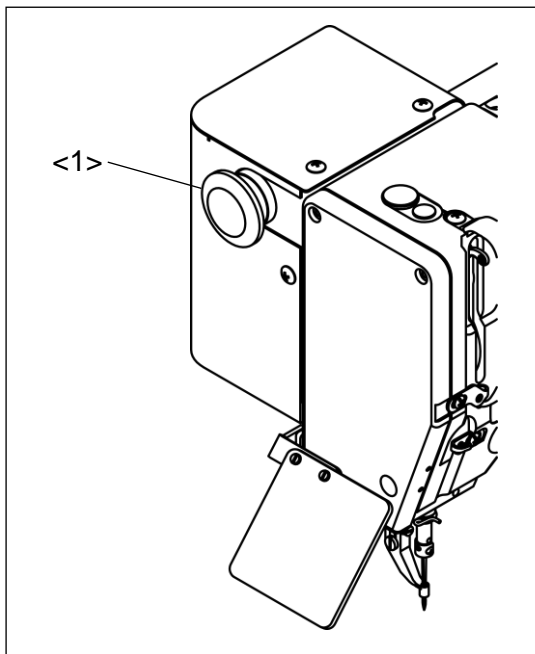
- (1) ボビンケース<2>のつの部穴から糸を 25mm 程度引き出します。
- (2) シリンダカバー<1>を開いてください。
- (3) ボビンケースのつまみ<2>を開いて持ち、中かま<3>へしっかりとめ込みます。



- <1>：シリンダカバー
- <2>：ボビンケースつまみ
- <3>：中かま

5-7.途中停止スイッチの使い方

- (1) 糸切れ、針折れ等その他縫製中に非常事態が発生した場合は、途中停止スイッチ<1>を押してください。ミシンは途中停止します。
- (2) 途中停止状態を解除するときは再度途中停止スイッチ<1>を押してください。
- (3) 縫いつなぎを行う場合、フットスイッチを踏むと途中停止した位置から再スタートします。
(寸動正/負方向アイコンを押して縫製開始位置を移動させることもできます。)
- (4) 縫いつなぎを行わない場合、原点復帰アイコン  を押してください。

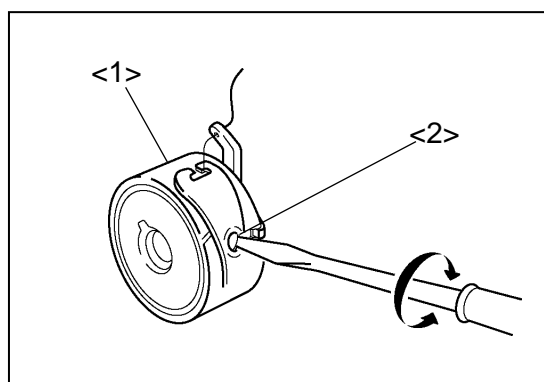


<1>：途中停止スイッチ

5-8.下糸張力の調整

ボビンケース<1>の糸調子ねじ<2>で下糸の張力を調整します。

下糸張力は糸調子ねじ<2>を右回転で強くなり、左回転で弱くなります。



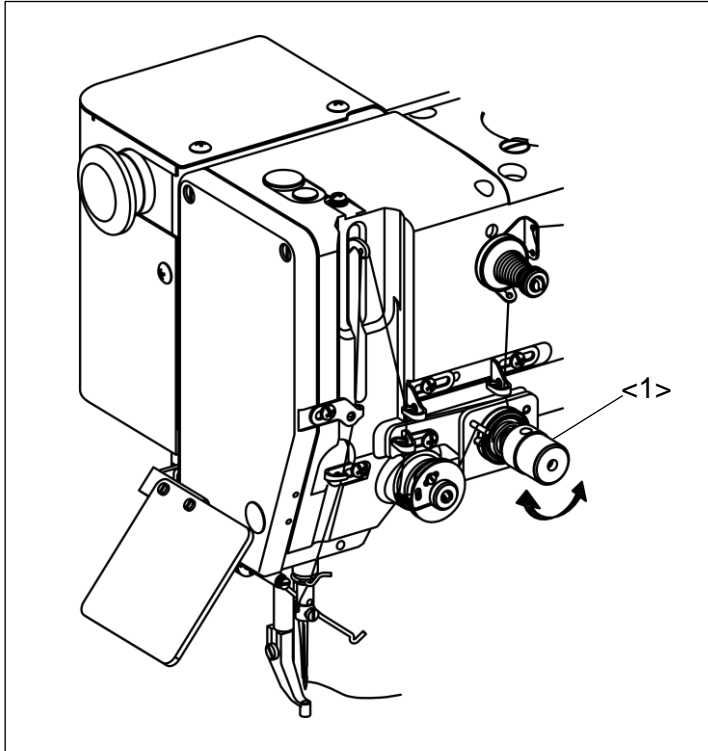
<1>：ボビンケース

<2>：糸調子ねじ

5-9.上糸張力の調整

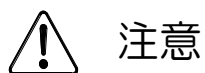
上糸の張力は下糸の張力を基準に調整します。つまみナット<1>を右回転で強くなり、左回転で弱くなります。

メモ上糸張力は自動制御で動作させることも可能です。詳しくは別紙技術資料「操作パネル編」のデジタルテンションに関連する各項目を参照してください。



<1>：つまみナット

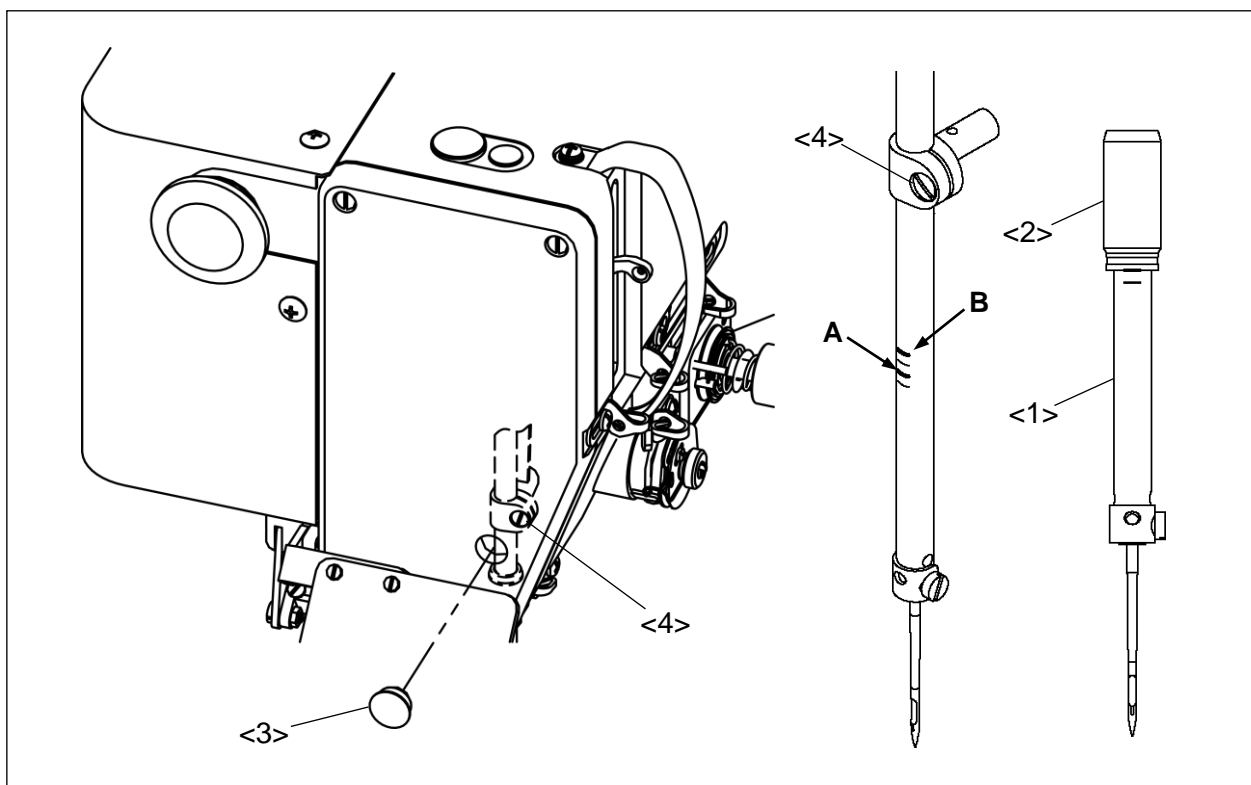
6.標準調整



- (1) ミシンを調整する際は必ず電源スイッチを切ってください。
- (2) 電源を入れた状態で調整する必要がある場合は、フットスイッチを誤って踏まないように注意してください。
- (3) 針、中かまの先端等、鋭利な部分でケガをしないよう注意してください。
- (4) 調整のために取り外した安全上の保護装置（アイガード、ニードルガード、モータカバー等）は調整終了後、必ず元の位置に取り付けてください。

6-1.針棒高さの調整

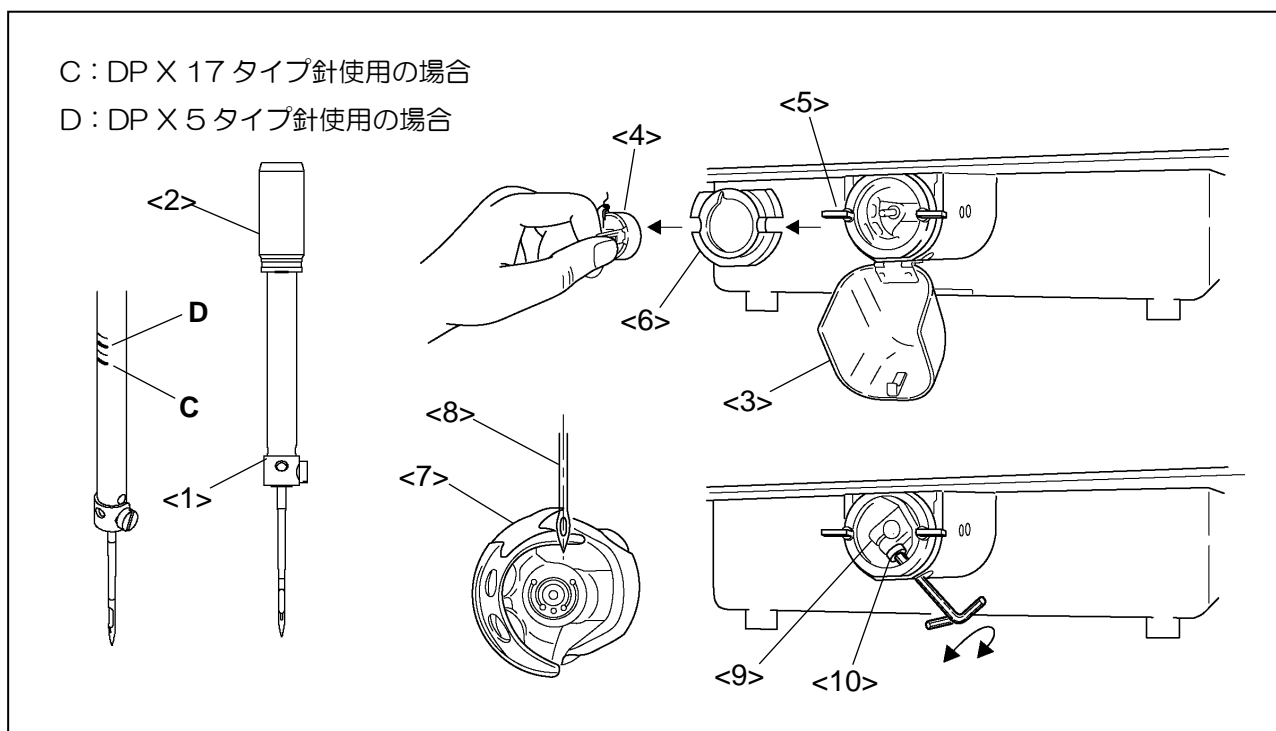
- (1) 針棒<1>を最下位で止めてください。
- (2) 針棒メタル<2>の下端と針棒タイミングマークAが一致します。（DP X 17タイプ針使用の場合）
- (3) ずれている時はゴム栓<3>を外し、針棒抱きセットねじ<4>をゆるめて針棒の高さを調整してください。
- (4) DP X 5タイプ針使用の場合はタイミングマークBと一致するように調整してください。



<1>：針棒 <2>：針棒メタル <3>：ゴム栓 <4>：針棒抱きセットねじ
タイミングマーク A：DP X 17タイプ針使用の場合
タイミングマーク B：DP X 5タイプ針使用の場合

6-2.針と中かまの位置調整

- (1) 電源OFF状態で、針棒<1>を最下位から上昇させ、針棒メタル<2>の下端とタイミングマーク C が一致した位置で止めてください。(DP X 17 タイプ針使用の場合)
- (2) シリンダカバー<3>を開放してください。
- (3) ボビンケース<4>を取り外してください。
- (4) 中かま押えレバー<5>を回して中かま押え<6>を取り外してください。
- (5) 図のように中かま<7>のかま先と針<8>の中心が一致するのが正規位置です。
- (6) ずれている場合はドライバー<9>のセットねじ<10>を緩めて、中かま及びドライバーを回転させながら調整してください。
- (7) DP X 5 タイプ針使用の場合はタイミングマークDに合わせてから同様の調整をしてください。

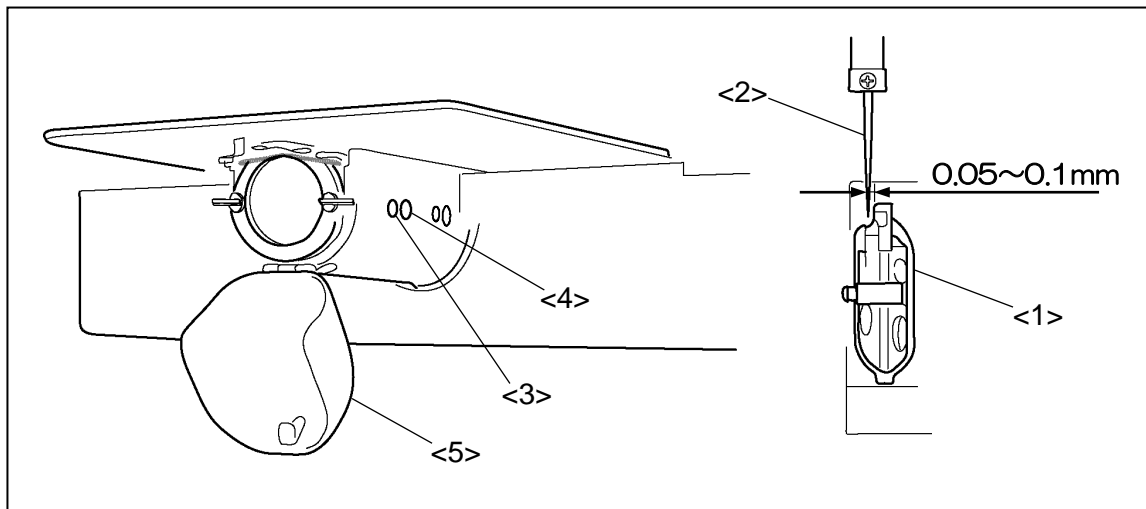


- <1>：針棒 <2>：針棒メタル <3>：シリンダカバー <4>：ボビンケース
<5>：中かま押えレバー <6>：中かま押え <7>：中かま <8>：針 <9>：ドライバー
<10>：セットねじ

6-3.針と中かまの隙間調整

- (1) 前項の針と中かまの位置調整の(1)～(4)と同じ状態にしてください。
- (2) 図のように中かま<1>の先端と針<2>の隙間は0.05～0.1mmとなるのが正規位置です。
- (3) 調整が必要な時は外かまセットねじ<3>を緩め、偏心ピン<4>を回すとかま全体が前後します。正規隙間となるように調整し、セットねじ<3>を締めてください。(※1)
- (4) 調整後は主軸(手回しプーリ)をまわし、軽く手で回ることを確認して下さい。

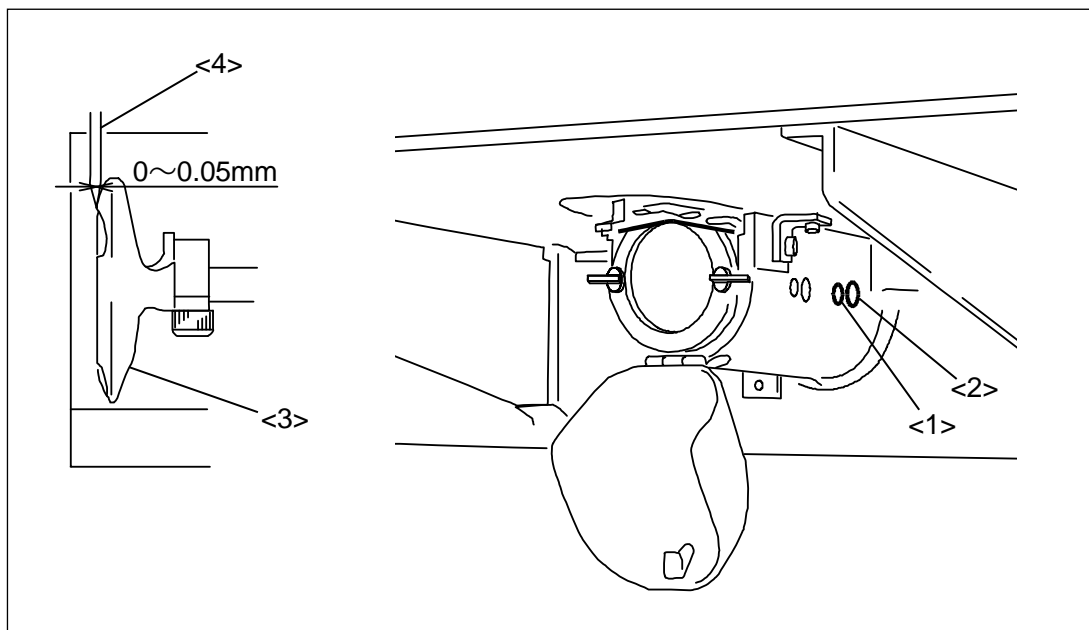
※1：外かまセットねじ<3>を締め過ぎると、回転軸に負荷がかかりトラブルの原因になりますので、注意してください。



- <1>：中かま <2>：針 <3>：外かまセットねじ <4>：偏心ピン
<5>：シリンダカバー

6-4.針とドライバの隙間調整

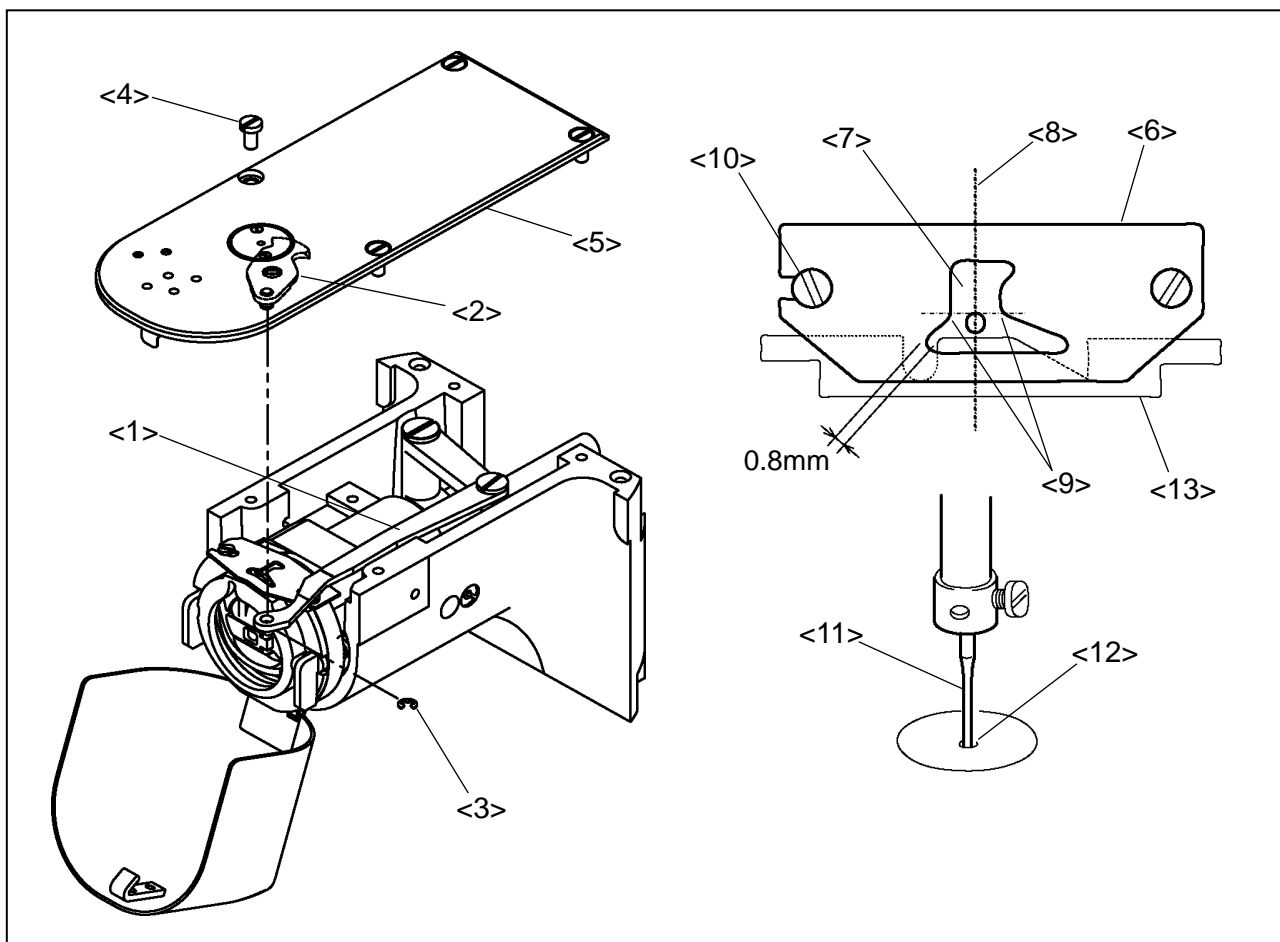
- (1) 針と中かまの位置調整の(1)～(4)と同じ状態にしてください。
 - (2) 中かまの先端と針の隙間が0.05～0.1mmに調整されていることを確認してください。
 - (3) この針と中かまの隙間状態で下軸メタルセットねじ<1>を緩めて、偏心ピン<2>を回すと、ドライバ<3>が前後します。針<4>とドライバ<3>の隙間を0～0.05mmに調整し、セットねじ<1>を締めてください。(※1)
 - (4) 調整後は主軸(手回しプーリ)をまわし、軽く手で回ることを確認して下さい。
- ※1: 下軸メタルセットねじ<1>を締め過ぎると、回転軸に負荷がかかりトラブルの原因になりますので、注意してください。



<1>: 下軸メタルセットねじ <2>: 偏心ピン <3>: ドライバ <4>: 針

6-5.かま糸案内の調整


- (1) 糸切りリンク<1>と移動メス<2>を連結しているE型止め輪<3>を外してください。
- (2) 平ねじ<4>を外すと、滑り板<5>を取り外すことができ、図のかま糸案内<6>が現れます。
- (3) かま糸案内<6>の穴部<7>を針中心<8>の振り分け位置にして、肩部<9>が針の側面と一致するようにセットねじ<10>を緩めて調整してください。この時、図のように穴部<7>と中かま押え<13>との間に糸が軽く抜けられるだけの隙間（標準は0.8mm）があることを確認してください。この隙間が大きすぎると糸切りミスの原因となります。
- (4) 調整後は逆の手順で組み立てますが、滑り板<5>を組み付ける際は、針<11>が針穴<12>の中心に落ちるように注意してください。



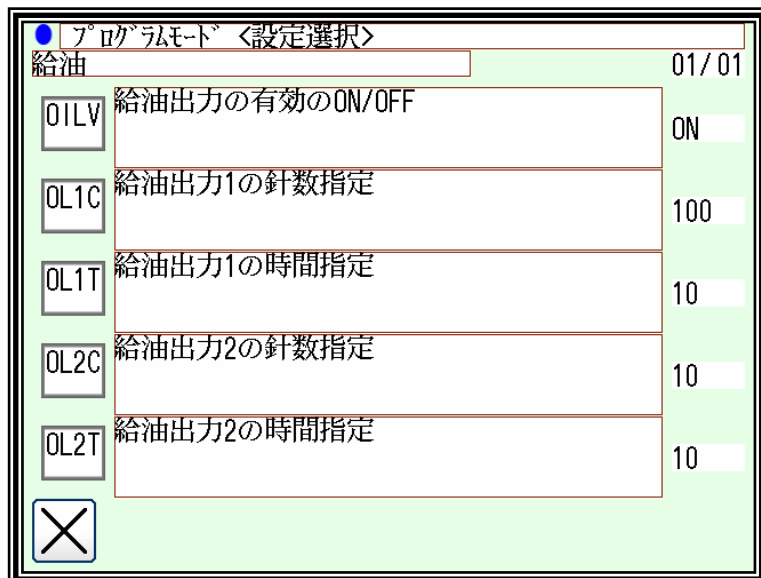
- <1>：糸切りリンク <2>：移動メス <3>：E型止め輪 <4>：平ねじ <5>：滑り板
<6>：かま糸案内 <7>：かま糸案内穴部 <8>：針中心 <9>：穴肩部 <10>：セットねじ
<11>：針 <12>：針穴 <13>：中かま押え

6-6. ミシン頭部内への給油量の調整

(1) ミシン頭部内への給油量は、針数ごとの給油時間を設定することで調整します。給油は油タンク内の油をエア圧力により吸い上げ、噴射して行われます。

標準画面から  ⇒ **Program** を押してプログラムモード画面を表示します。

給油 のアイコンを押して、以下の画面から給油の設定を行ってください。



OL1C：ミシン頭部内給油の出力タイミングを針数で指定します。

OL1T：ミシン頭部内給油の出力時間を秒単位で指定します。

OL2C：使用しません。


OL2T：使用しません。

標準出荷状態ではミシン頭部内給油は1万針ごとに1秒間給油されます。

メモ 1 給油量調整はお客様の縫製条件に合わせて都度行ってください。例えば、運転中の油消費量が多い場合は出力タイミング (OL1C) を増やすか、出力時間 (OL1T) を短くしてください。ただし、給油量を少なくし過ぎると焼付き等、トラブルの原因となりますので注意してください。

メモ 2 出力時間 (OL1T) を短くする場合の設定値は3~5を目安にしてください。

(2) 針数指定による給油タイミング設定に替えて、縫製開始時に1回給油するよう設定することもできます。下記手順にしたがって設定を行ってください。

標準画面から  ⇒ **Program** ⇒ **給油** ⇒ **OILV** を押して、ST [縫製開始時の給油

出力が有効になります]を選択してください。この設定を行うと、運転中の油消費量が多くなる場合があります。この場合は出力時間 (OL1T) を短くしてください。

6-7.中押え動作の設定

中押えの動作に関する各種設定は操作パネルの設定で行い、機械側での調整は必要ありません。別紙技術資料「操作パネル編」の各項目を参照し、お客様の使用条件に合わせ中押え動作の設定を行ってください。

(1) 縫製中の中押え高さ制御

⇒[8]「中押えの制御」を参照してください。

(2) 縫製中の中押えタイミングおよびストロークの調整

⇒[17]「かんたん設定」の1-(6)「中押え動作設定」を参照してください。

(3) 中押え上昇位置調整

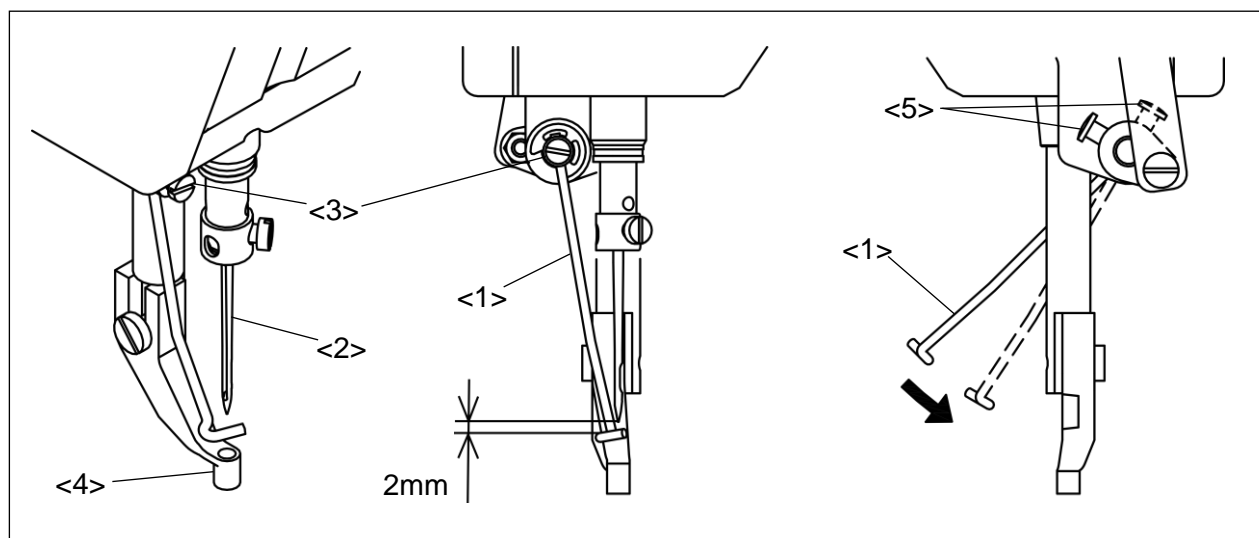
⇒[17]「かんたん設定」の3-(5)「中押え上昇位置調整」を参照してください。

6-8.ワイパの調整

(1) ワイパ<1>の高さはエア圧力を切った状態で、ミシン針上位置停止時に針<2>先端の下方約2mmをワイパが通過するように、ワイパセットねじ<3>をゆるめて、高さ調整を行ってください。

(2) 厚物縫製時に、中押え<4>の位置を上方にセットすると、ワイパ<1>の通過スペースが確保できない場合があります。この場合、ワイパは使用できません。


(3) 糸の種類や縫製物の厚さによってワイパが糸を払いきらない場合は、ワイパ調整ねじ<5>をゆるめワイパの待機位置を調整してください。また糸切り完了後に空送りを設定すると糸を払いやすくなります。






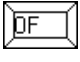

<1>：ワイパ <2>：針 <3>：ワイパセットねじ <4>：中押え <5>：ワイパ調整ねじ

(4) ワイパ機構を使わない（使えない）ときは、下記設定を行ってください。

ワイパ機能をOFFに設定

標準画面で  を押してメニュー画面を開きます。

(5)  →  →  [ワイパ ON/OFF]の順にアイコンを押してください。

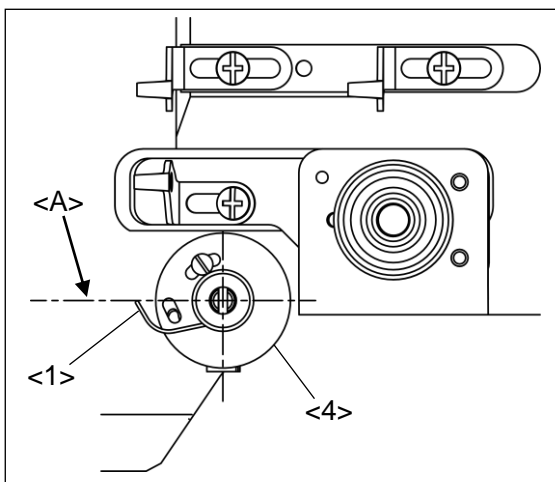
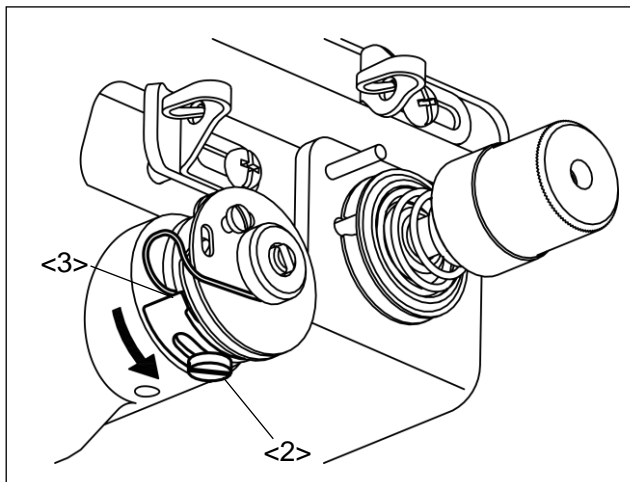
(6) [ワイパON/OFF]画面にて  を選択し  を押してください。

6-9.糸取りばねの調整

6-9-1.糸取りばねの作動量の調整

- (1) 糸取りばね<1>を調整するには、ストップ固定ねじ<2>をゆるめストップ<3>を移動させます。ストップ<3>を矢印方向に移動させると、糸取りばね<1>の作動量が大きくなります。
- (2) 調整後、ストップ固定ねじ<2>を締めてください。

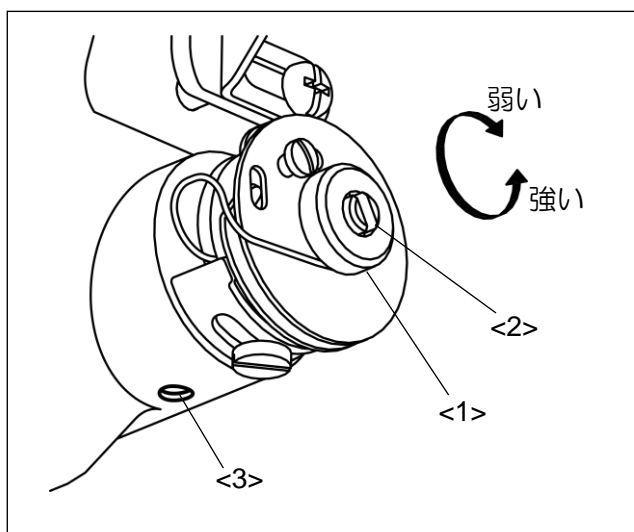
メモ ストップ<3>を標準位置に戻す際は、糸取りばね<1>の先端部分と糸取りばねユニット<4>の中心線<A>が図のように大体同じ高さとなる位置を目安に調整してください。



<1>：糸取りばね <2>：ストップ固定ねじ <3>：ストップ <4>：糸取りばねユニット

6-9-2.糸取りばねの強さの調整

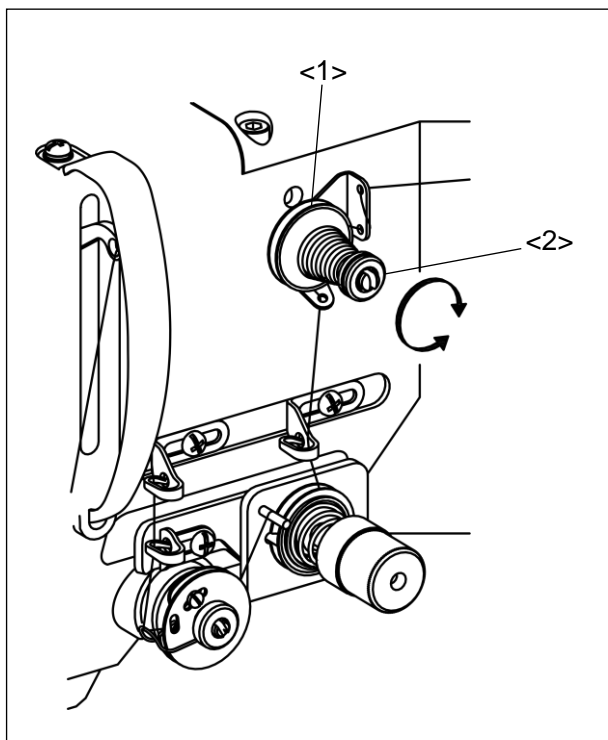
- (1) つまみナット<1>をゆるめて、調子軸中心のすり割り部<2>にドライバーを差込み調整します。右回転で弱くなり、左回転で強くなります。調子軸が回りにくい場合は、セットねじ<3>を少しゆるめてください。
- (2) 調整後、つまみナット<1>を締めてください。



<1>：つまみナット
<2>：調子軸中心のすり割り部
<3>：セットねじ

6-10.糸切り後の針糸残り長さ調整

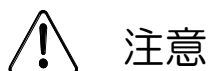
- (1) 糸切り後の針糸残り長さは、プリテンション<1>で調整します。
- (2) つまみナット<2>右回転で針糸残り長さは短くなり、左回転で長くなります。



<1>：プリテンション

<2>：つまみナット

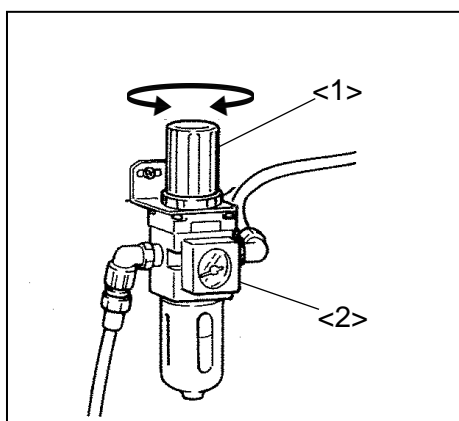
6-11.エア圧力の調整



注意

★二次側の空気圧を過剰に高くすると、動作異常等のトラブルの原因になります。
0.4MPa 以内でご利用ください。

- (1) テーブル下のエアレギュレータ<2>の調整ノブ<1>を引き上げて回し、エア圧力を調整します。
- (2) 調整ノブを右に回せばエア圧力が強くなり外押え力も強くなります。
- (3) 調整ノブを左に回せばエア圧力が弱くなり外押え力も弱くなります。
- (4) エア圧力は0.4MPa (4kgf/cm²) を標準値として調整してください。

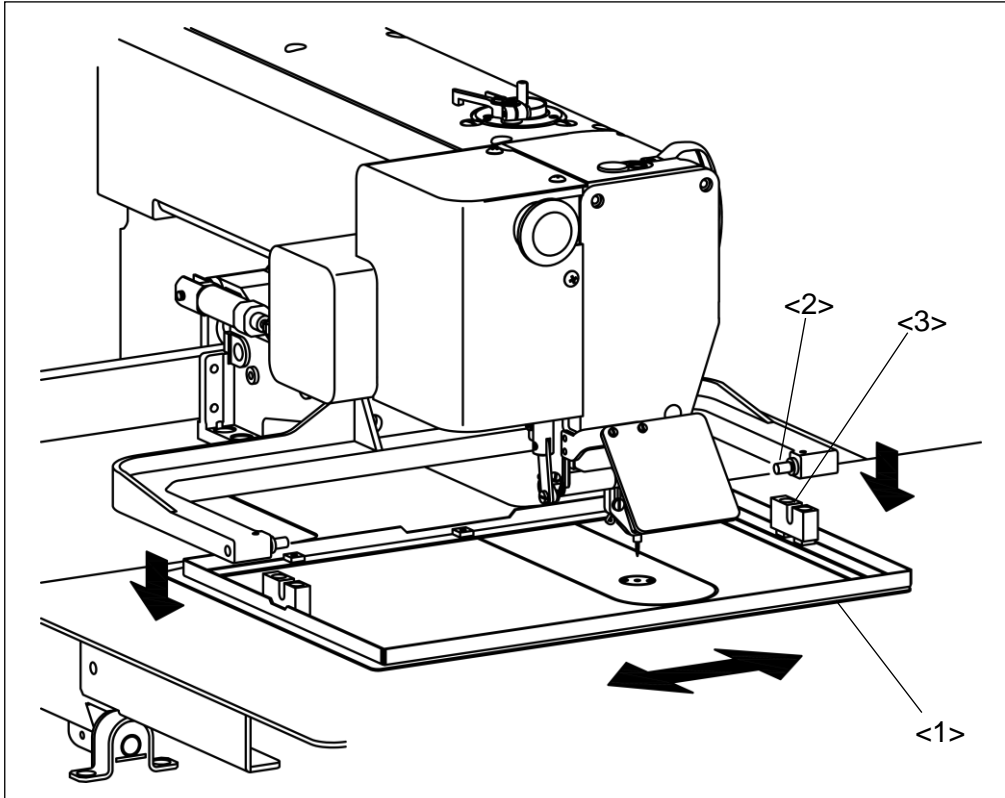


<1>：調整ノブ

<2>：エアレギュレータ

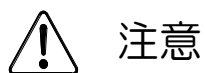
6-12.外押えの交換

- (1) 外押え<1>はワンタッチで交換できます。押え腕のピン部<2>から外押え<1>を下方へ押しはずれます。
- (2) 交換する外押えの U 溝部<3>を押え腕のピン部<2>へしっかりはめ込みます。この時、矢印<←→>方向にガタがないかを確認してください。ガタがあると、縫いずれが発生します。



<1>：外押え <2>：押え腕のピン部 <3>：交換する外押えの U 溝部

7.各種調整



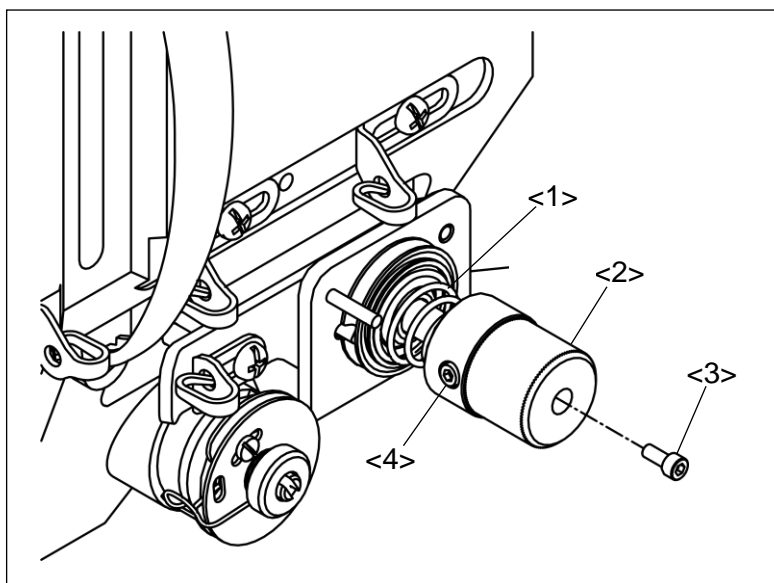
- (1) ミシンを調整する際は必ず電源スイッチを切ってください。
- (2) 電源を入れた状態で調整する必要がある場合は、フットスイッチを誤って踏まないように注意してください。
- (3) 針、中かまの先端等、鋭利な部分でケガをしないよう注意してください。
- (4) 調整のために取り外した安全上の保護装置（アイガード、ニードルガード、モータカバー等）は調整終了後、必ず元の位置に取り付けてください。

7-1.上糸調節器の調子ばねの交換方法

上糸調子ばね<1>を交換する場合は、以下の要領で作業してください。上糸調子ばね<1>をオプションの張力の強い種類に変更する場合も同様です。

ご注意上糸調子ばねは必ずメーカー標準品を使用してください。

- (1) つまみナット<2>を回して、上糸調子ばね<1>のテンションをゆるめてください。
- (2) つまみナット<2>の固定ねじ<4>をゆるめてから、固定ねじ<3>を取り外してください。（固定ねじ<3>と、固定ねじ<4>は同一のねじです。）

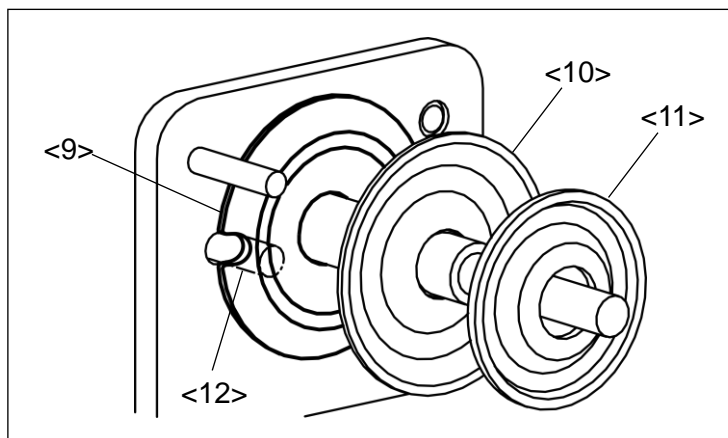
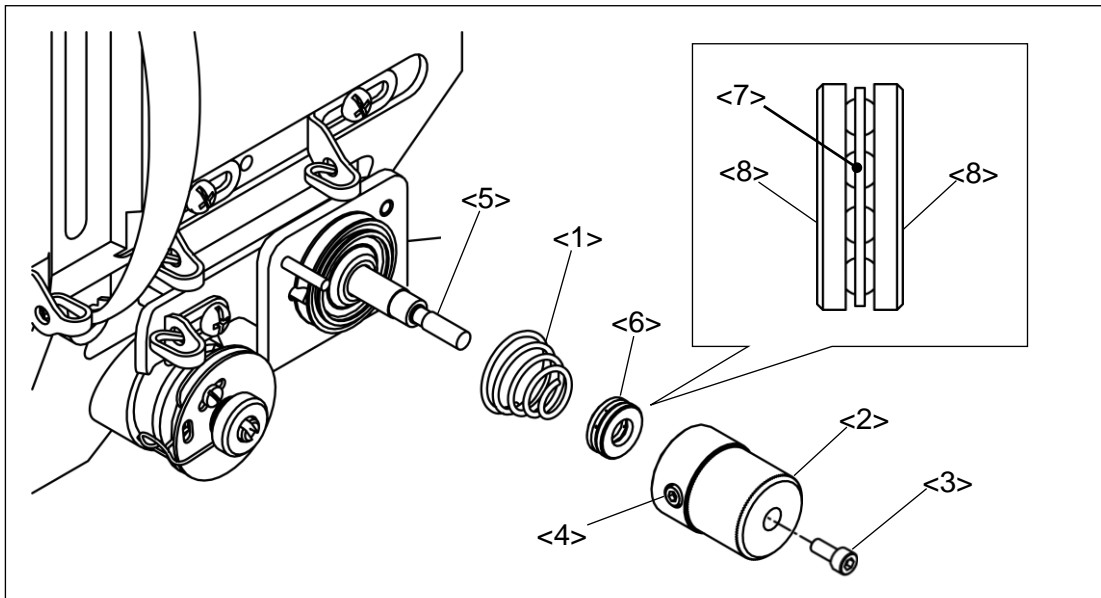


<1>：調子ばね <2>：つまみナット <3>：固定ねじ <4>：固定ねじ

- (3) つまみナット<2>を調子軸<5>から引き抜いてください。このときベアリング<6>も共に調子軸<5>からはずれます。
- (4) 上系調子ばね<1>を取り外してください。
- (5) 上系調子ばね<1>を交換後、ベアリング<6>とつまみナット<2>を調子軸<5>に取付け、固定ねじ<4>、固定ねじ<3>の順に締めてください。

メモ 1 ベアリング<6>は3分割となっています。図を参照して間違えないように取り付けてください。

メモ 2 調子皿<9>、<10>および皿おさえ<11>を取り外した場合は、図の様に調子皿<9>の切欠きを糸ゆるめピン<12>に合わせて取付けてください。



- <1>：調子ばね <2>：つまみナット <3>：固定ねじ <4>：固定ねじ <5>：調子軸
 <6>：ベアリング <7>：リテーナ <8>：ワッシャ <9>：調子皿 <10>：調子皿
 <11>：皿おさえ <12>：糸ゆるめピン

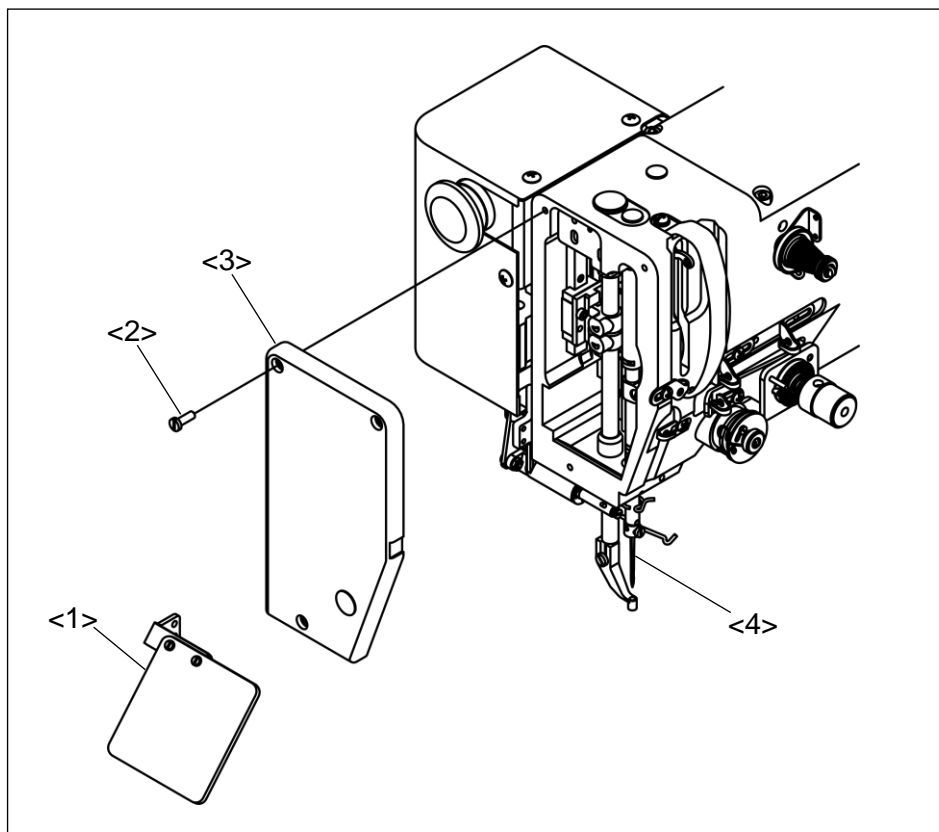
7-2.中押え原点検出器の位置調整

中押え関係の部品をメンテナンス等で取り外した場合は、以下の要領で中押え原点検出器の位置調整を行ってください。

メモ中押えの上昇高さはすべり板上面から 18mm に設定されています。

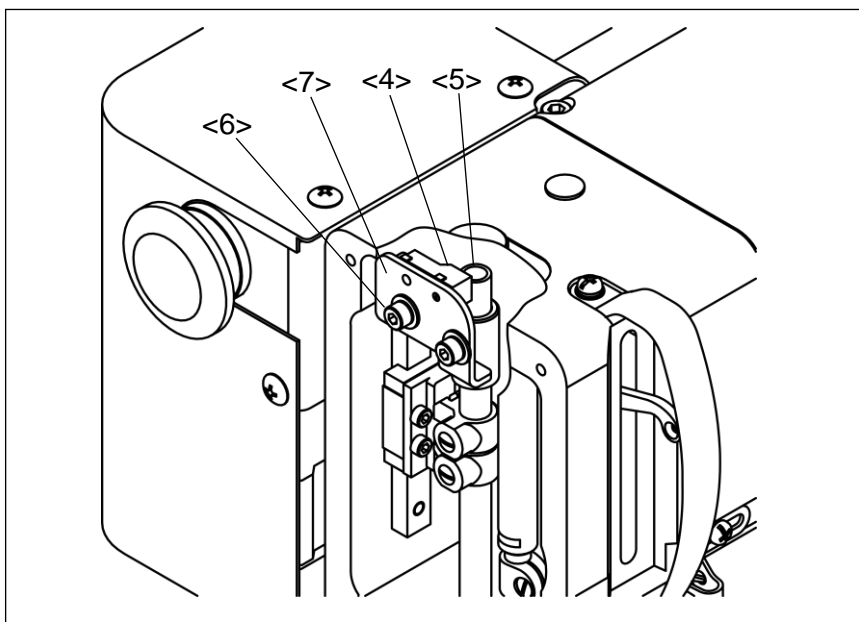
ご注意中押え機構は電源投入時に、中押えの高さ方向の位置を検出して運転待機状態となります。検出位置が正しく調整されていない場合、中押え高さ制御に誤差が発生し縫製不良や故障の原因となりますので以下の要領で正しく調整してください。

- (1) アイガード<1>を取り外してください。アイガードは前項[3-13.アイガードの取り付け]の項を参照し、アイガードの取り付け時と逆の要領で作業してください。
- (2) 3個の面板固定ねじ<2>を取り外し、面板<3>を取り外してください。
- (3) 針<4>を取り外してください。




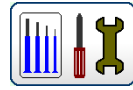
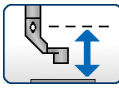


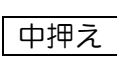


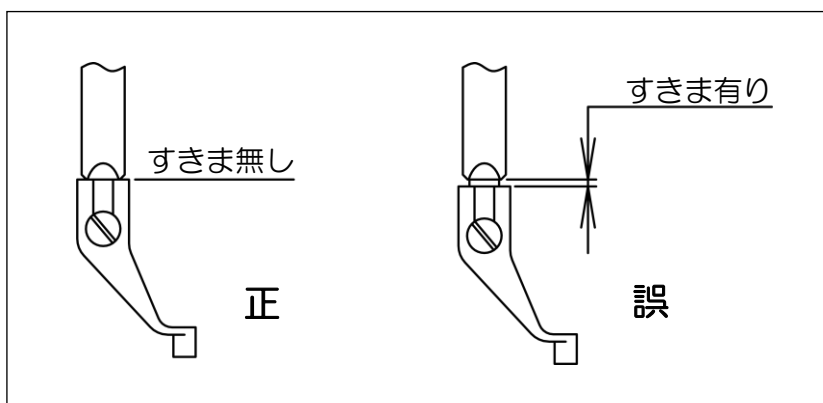
<1>：アイガード <2>：面板固定ねじ <3>：面板 <4>：針

(4) 中押し原点検出器<4>は下図のように、マシン頭部の内部に取り付けられています。中押し原点検出器<4>は中押し棒の端部<5>を検出する構造となっています。調整をはじめる前に以下の内容を必ず確認してください。



- <4>：中押し原点検出器
- <5>：中押し棒の端部
- <6>：固定ねじ
- <7>：検出器取付板

- (a) 標準画面から  を押して、中押し高さ設定の設定値(ZTHK)が「***」（高さ設定が無い状態）であることを確認してください。違っている場合は初期状態に戻してください。
- (b) 標準画面から  ⇒  ⇒  ⇒  [中押し上昇位置調整]を押して中押し上昇高さが「18.0mm」であることを確認してください。違っている場合は「18.0mm」に変更してください。
- (c) 標準画面から  ⇒  ⇒  ⇒ ZNPP[中押し機械端センサから針板上面までの距離]を押して設定値が「220」（22.0mm）であることを確認してください。違っている場合は「220」に変更してください。
- (d) 弊社出荷標準の中押しを取付けてください。特殊仕様の中押しを使用した場合、原点調整ができない場合があります。
- (e) 中押しと押し棒は図のようにすきまが無いよう、溝の奥まではめ込まれているか確認してください。すきまがある場合は中押しがずれる可能性があるため、中押えの高さ設定に不具合が発生する場合があります。

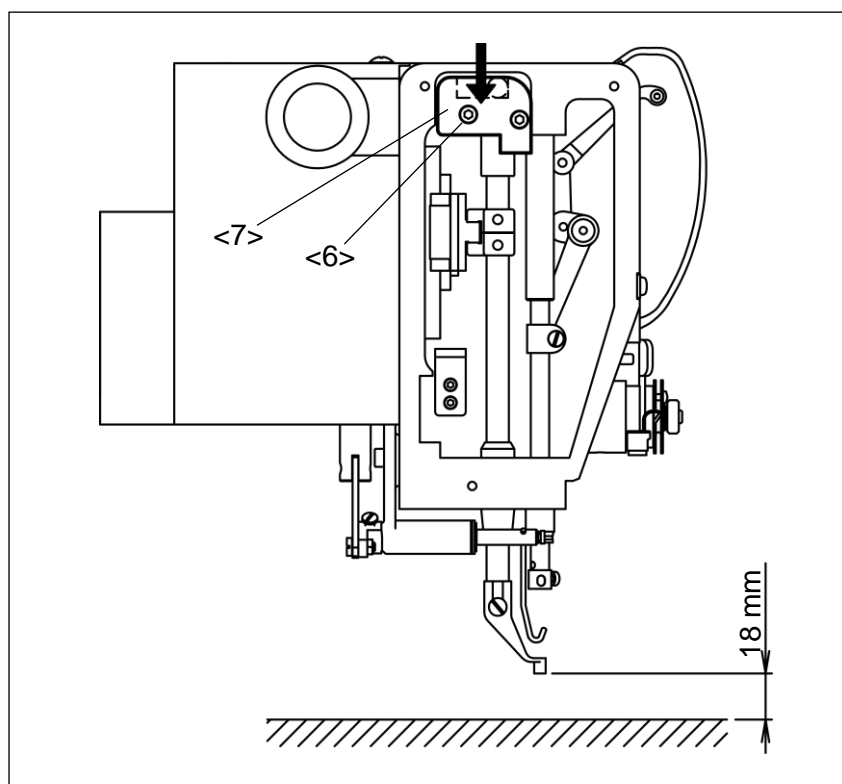


- (5) 固定ねじ<6>をゆるめ、検出器取付板<7>をあらかじめ上の方に移動させてから、固定ねじ<6>を仮止めしてください。
- (6) ミシンテーブル上の縫製物や押え枠を取り除いてからミシンの電源を入れ、原点復帰ボタンを押してください。
- (7) 原点復帰動作が完了した後、中押えの下面とすべり板の間の寸法が 18mm になっているか確認してください。18mm よりも広い場合は、固定ねじ<6>をゆるめ検出器取付板<7>を少し下げてから固定ねじ<6>を締め、再び原点復帰ボタンを押してください。

ご注意 調整中は誤ってスタートペダルを踏まないよう十分注意してください。

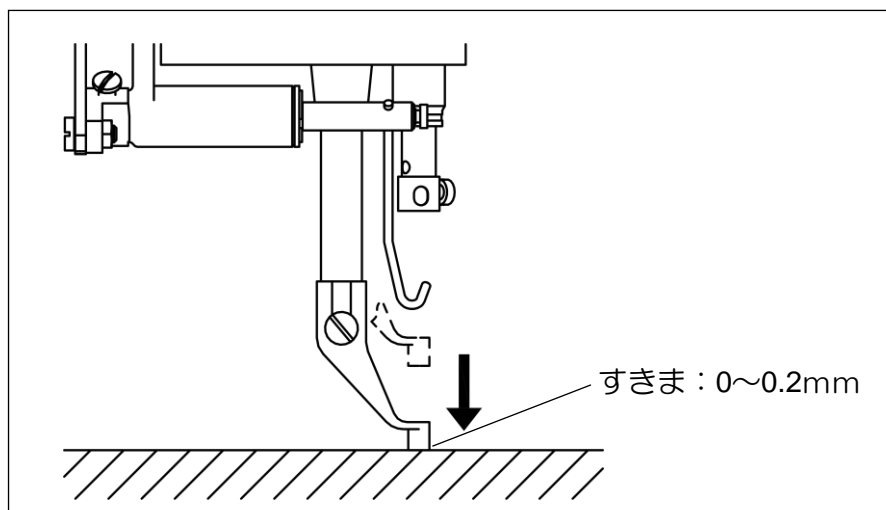
- (8) 中押えの下面とすべり板の間の寸法が 18mm となるまで、上記 (7) の作業を繰り返してください。

ご注意 2 回目以降の原点復帰時は原点復帰センサを使用しません。そのため機械原点を調整する場合は必ず 1 回ごとに電源を切ってください。もし、2 回目以降の原点復帰時も原点センサを使用したい場合は、標準画面で **Program** → **原点** → **SHP** [電源投入 2 回目以降の XY 軸原点復帰方法] を押して、ON に設定してください。



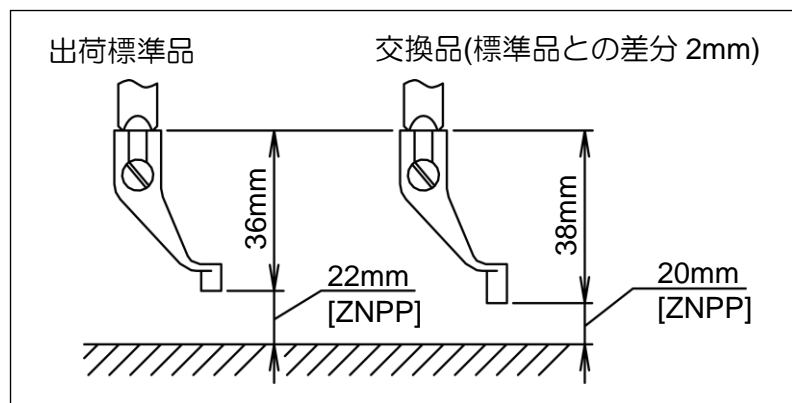
- <6> : 固定ねじ
- <7> : 検出器取付板



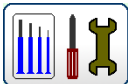
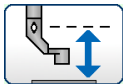
- (9) 標準画面から中押え下降ボタンを押して、中押えを下降させてください。このとき、中押えとすべり板上面とのすきまが「0~0.2mm」となることを確認してください。すきまが大きい場合や、衝突音とともに中押えが下降終了する場合は、前項（7）の調整をやりなおしてください。



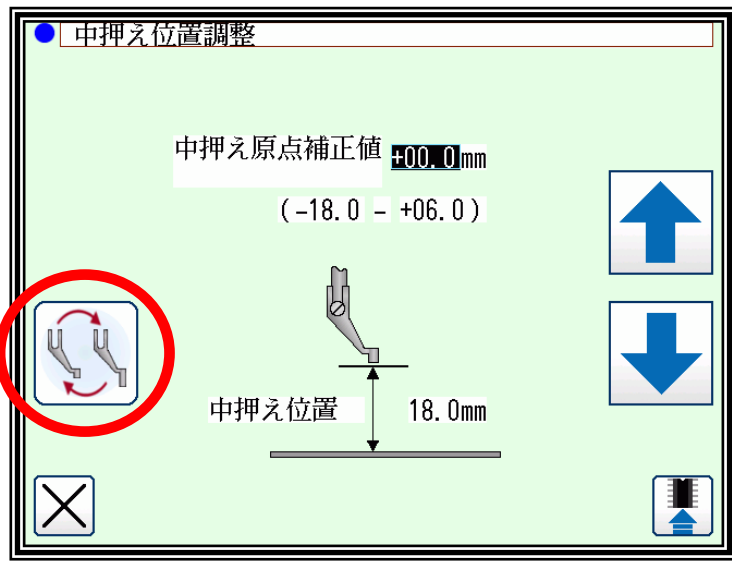
7-3.中押えを出荷標準品と交換する場合の設定方法

中押えを出荷標準品と交換する場合、ZNPP[中押え機械端センサから針板上面までの距離]値を初期設定値から変更する必要があります。例えば出荷標準品より 2mm 長い中押えを使用する場合は、下図のように初期設定値「220」(22.0mm)から「200」(20.0mm)に変更する必要があります。ZNPP の値は以下に説明する操作で変更することができます。





- (1) 標準画面から  ⇒  ⇒  ⇒  [中押え上昇位置調整]を押してください。

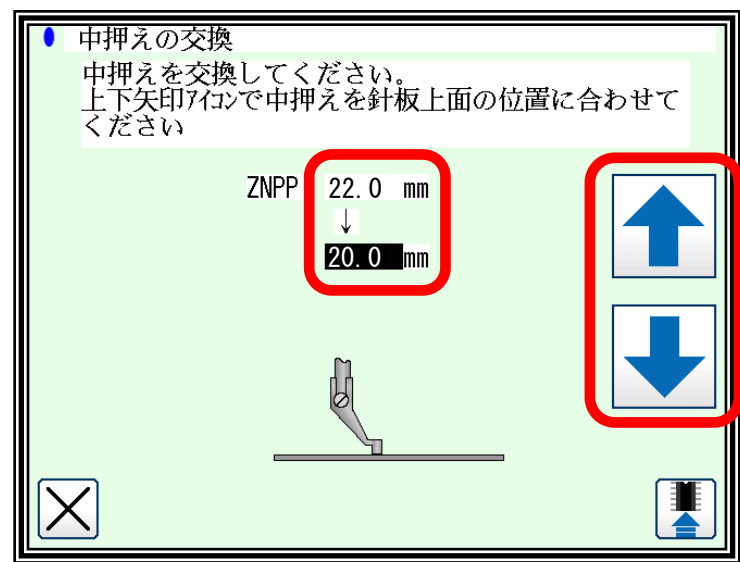
(2) 表示される画面から、ZNPP 値設定アイコン  を押してください。





(3) 交換する中押えをマシンに取り付けてください。

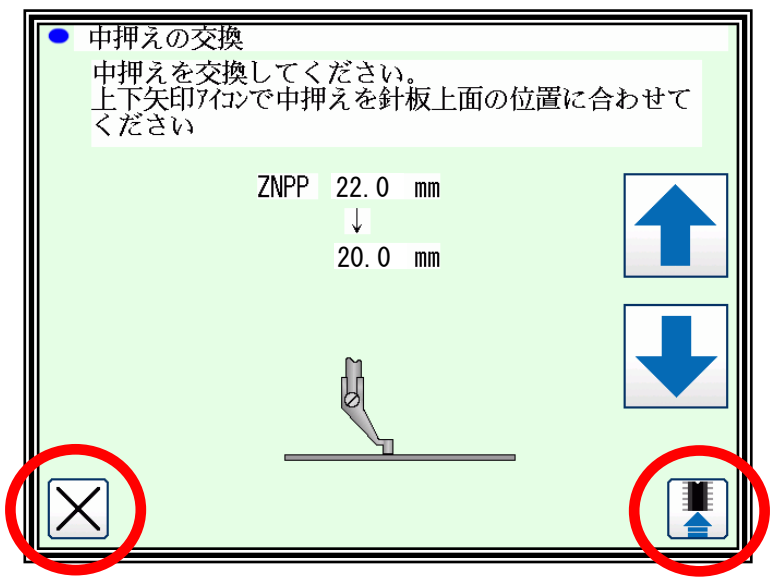
(4)   アイコンを押して、中押えを針板上面まで下降させてください。このとき、中押えと針板上面のすきまが「0~0.2mm」となるよう設定してください。操作パネルには ZNPP の初期値（上段）および変更値（下段）が表示されます。

メモ ZNPP の値は 0.1mm 単位で設定することができます。



(5) 設定後、メモリアイコン  を押して数値を上書きした後、 アイコンを押してください。

 ZNPP の数値はメモリアイコン  を押すまで点滅状態となります。

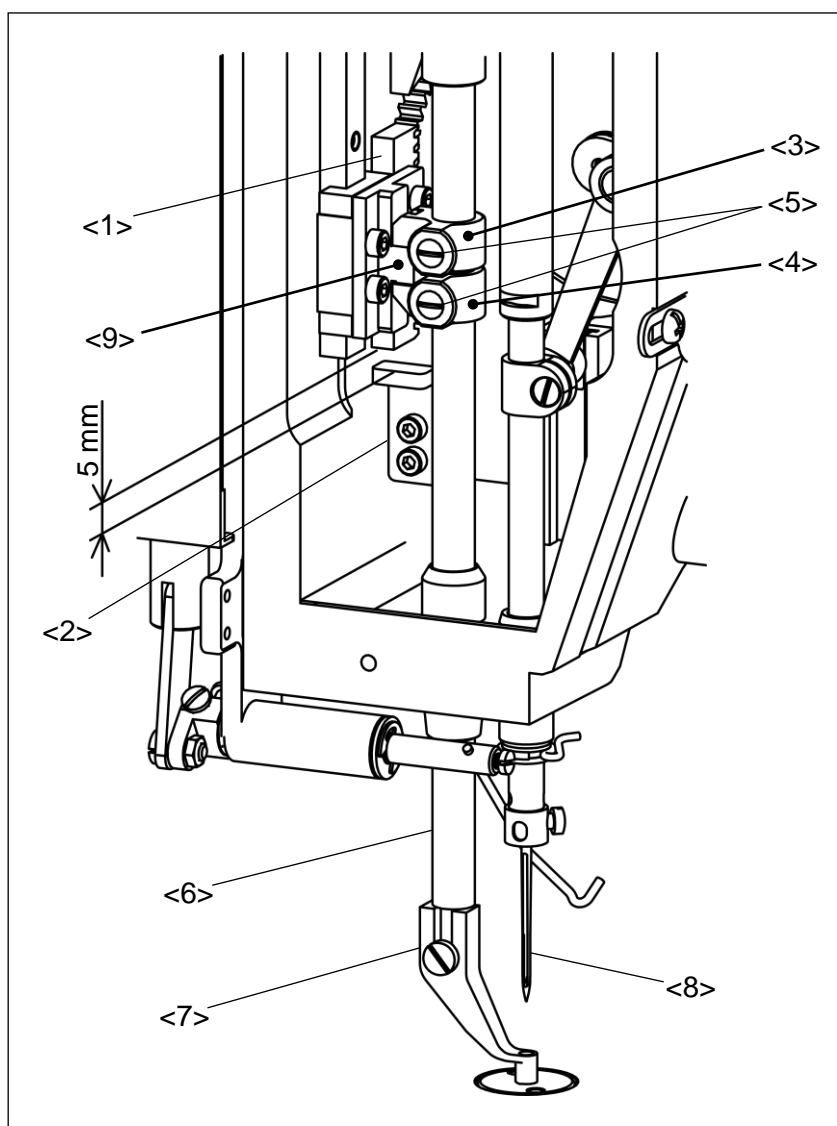


(6) 次に表示される画面にしたがって、ミシンの電源を切ってください。

7-4.中押え棒抱きの取り付け位置調整

中押え棒抱きの取り付け位置を以下の要領で調整してください。

- (1) 中押え<7>をすべり板上面と接触するまで下げてください。
- (2) 中押え棒抱き（上）<3>と中押え棒抱き（下）<4>の止めねじ<5>をそれぞれゆるめてください。
- (3) 歯車とかみ合う歯形の付いたラック<1>の下面とストッパ<2>のすきまが5mmとなるよう、中押え棒抱き（上）<3>と中押え棒抱き（下）<4>の位置を調整してください。
- (4) 調整後、中押え<7>がすべり板上面と接触していることを再度確認してください。また、中押え<7>の針穴と針<8>が同心となるよう中押え棒<6>を回して調整してください。
- (5) 調整後、中押え棒抱き（上）<3>と中押え棒抱き（下）<4>で、ブロック<9>をはさみながら止めねじ<5>をそれぞれ締めてください。止めねじ<5>を締めた後、ブロック<9>と各中押え棒抱きの間でガタが無いことを確認してください。



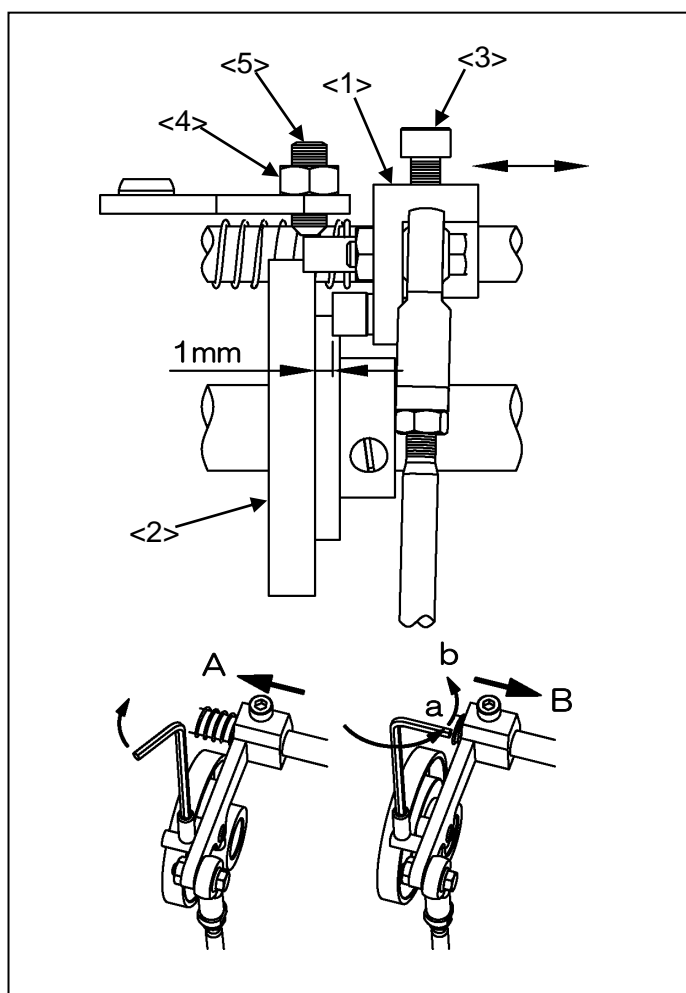
- <1>：ラック
- <2>：ストッパ
- <3>：中押え棒抱き（上）
- <4>：中押え棒抱き（下）
- <5>：止めねじ
- <6>：中押え棒
- <7>：中押え
- <8>：針
- <9>：ブロック

7-5.糸切り機構の調整

メンテナンス等で糸切り機構の部品を取り外した際は、以下の項目の調整をそれぞれ行ってください。

7-5-1.糸切りカム追従腕の位置調整

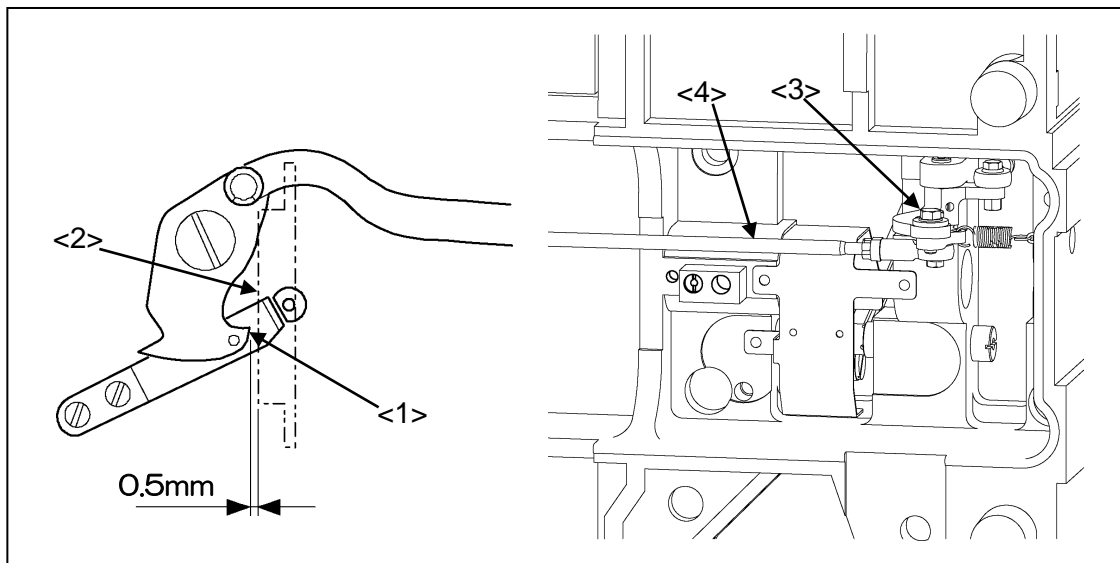
- (1) 電源 OFF 状態でトップカバーを外してください。
- (2) カム追従腕<1>のコロ部と糸切りカム<2>のカム溝の隙間が 1mm となるように腕セットねじ<3>を緩めて調整してください。
- (3) ナット<4>を緩め、調節ねじ<5>が回せる状態にしてください。
- (4) 手回しプーリを回し針棒最下位状態にしてください。
- (5) カム追従腕<1>を矢印A方向に押しコロを糸切りカム<2>のカム溝に入れてください。
- (6) この状態で調節ねじ<5>を締めこむと、コロはカム溝に押し付けられて、カム追従腕<1>は手を離しても、戻らなくなります。
- (7) 次にゆっくりと調節ねじ<5>を緩めると a 点でカム追従腕<1>が B 方向に戻ります。ここから更に 90 度、調節ねじ<5>を緩めた b 点でナット<4>を締めて調節ねじ<5>を固定してください。



- <1>：カム追従腕
- <2>：糸切りカム
- <3>：腕セットねじ
- <4>：ナット
- <5>：調節ねじ

7-5-2.移動メスの位置調整

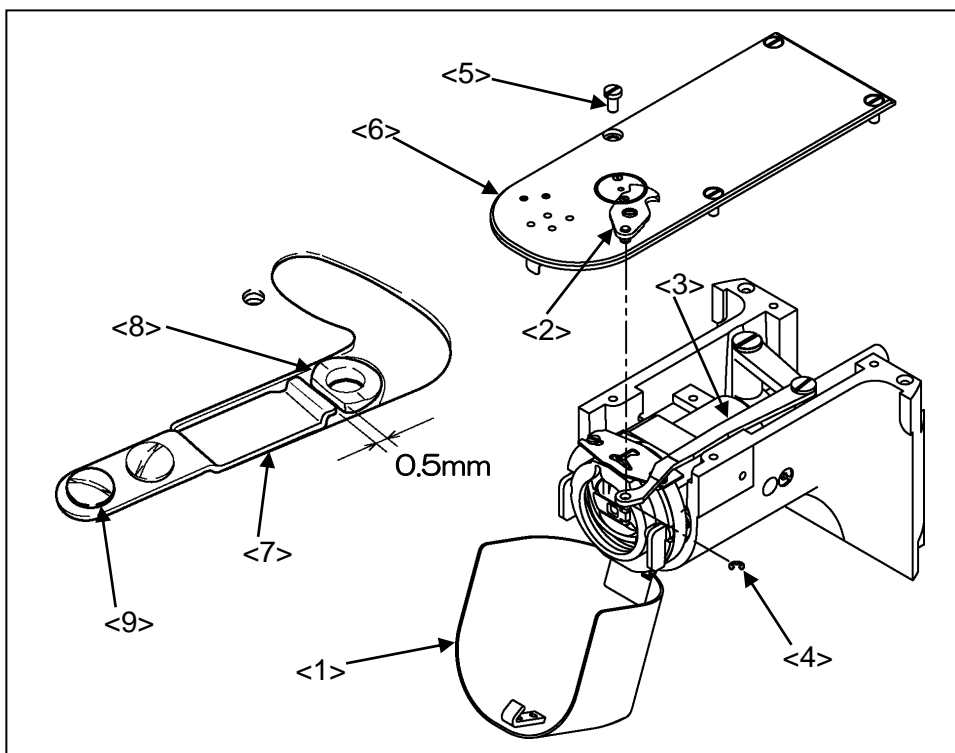
- (1) ミシンを転倒させ、シリンダカバーを開いてください。
- (2) 移動メス先端<1>と中かま押え前面<2>との隙間が 0.5mm になるのが正規の待機位置です。
- (3) 調整が必要な時は、六角ボルト<3>を緩め糸切りロッド横<4>を動かして位置調整してください。



<1>：移動メス <2>：中かま押え <3>：六角ボルト <4>：糸切りロッド

7-5-3.固定メスの位置調整

- (1) シリンダカバー<1>を開き、移動メス<2>と糸切りリンク<3>を連結している E 型止め輪<4>を外してください。
- (2) 平ねじ<5>を緩めて、滑り板<6>を取り外してください。
- (3) 滑り板裏面にて、固定メス<7>刃先と針板<8>穴エッジ部の隙間が 0.5mm となるのが標準位置です。
- (4) 調整が必要な場合は平ねじ<9>を緩め、固定メス<7>を動かして調整してください。

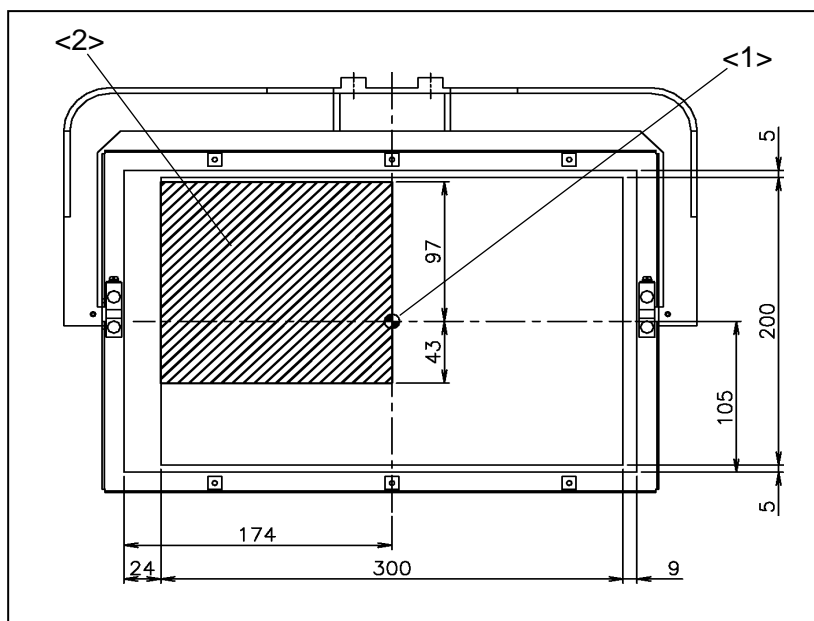


<1>：シリンダカバー
<2>：移動メス
<3>：糸切りリンク
<4>：E 型止め輪
<5>：平ねじ
<6>：滑り板
<7>：固定メス
<8>：針板
<9>：平ねじ

7-6.XY テーブル検出器の位置調整


7-6-1.XY 機械原点の調整


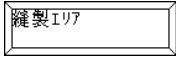
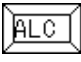
出荷状態の機械原点<1>は、縫製エリアの中心に設定されています。ハッチングされた部分が原点移動可能エリア<2>です。





<1>：出荷時の機械原点
<2>：原点移動可能エリア

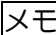
(1) 機械原点位置変更は以下の方法でエリアリミット解除を設定した後、変更してください。

(2) 標準画面で  を押してメニュー画面を開きます。


(3)  →  →  [縫製エリアリミットの解除]の順にアイコンを押してください。

(4) [縫製エリアリミットの解除]画面にて  を選択し  を押してください。

(5) 電源 OFF→電源 ON 操作により、縫製エリアリミットの解除が有効となります。

 原点位置を大きく変更する場合や、微調整は操作パネルでも行うことができます。詳しくは別紙技術資料「操作パネル編」[17]「かんたん設定」の3-(8)「XY 原点位置調整」を参照してください。

7-6-2.X方向の調整

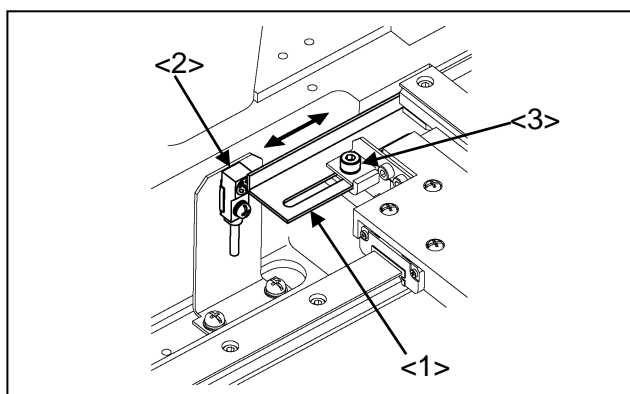
- (1) 電源を OFF にしてください。
 - (2) ミシンベッド上部のカバー類を取り外します。
 - (3) 検出板X<1>のエッジ部をセンサ<2>が検知した位置がX方向の機械原点です。
 - (4) 左右の検出板セットねじ<3>を緩め、検出板Xを矢印方向に動かす事により、X方向の機械原点を調整します。検出板とセンサ検知面のギャップは 1~1.5mmとしてください。
 - (5) 電源を ON して、原点復帰アイコン  を押して機械原点位置を確認してください。
- [ご注意] 電源を ON する前に、機械原点が縫製エリア内にあるか確認してください。機械原点が縫製エリア外にある状態で原点復帰アイコンを押すと大変危険です。
- (6) 調整したい位置に機械原点が来なかった場合は、再度<4><5>を繰り返し、調整してください。
その場合は必ず 1 回ごとに電源を切ってください。

[ご注意] 電源を ON して最初の原点復帰操作で、モータが原点位置を記憶する機能が入っているため、2 回目以降の原点復帰時は原点復帰センサを使用しません。そのため機械原点を調整する場合は必ず 1 回ごとに電源を切ってください。

もし、2 回目以降の原点復帰時も原点センサを使用したい場合は、標準画面で

 →  →  [電源投入 2 回目以降の XY 軸原点復帰方法]

を押して、ON に設定してください。




<1>：検出板X

<2>：センサ

<3>：検出板セットねじ

7-6-3.Y方向の調整


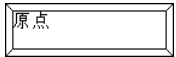
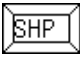
- (1) 電源を OFF にしてください。
- (2) Y 駆動軸<1>のエッジ部をセンサ<2>が検知した位置が Y 方向の機械原点です。
- (3) センサセットねじ<3>を緩めてセンサを矢印方向に動かす事により Y 方向の機械原点を調整します。
- (4) 電源を ON して、原点復帰アイコン  を押して機械原点位置を確認してください。

[ご注意] 電源を ON する前に、機械原点が縫製エリア内にあるか確認してください。機械原点が縫製エリア外にある状態で原点復帰アイコンを押すと大変危険です。

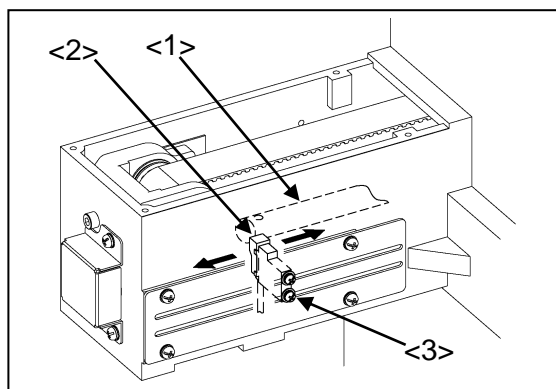
- (5) 調整したい位置に機械原点が来なかった場合は、再度 (3) (4) を繰り返し、調整してください。その場合は必ず 1 回ごとに電源を切ってください。

[ご注意] 電源を ON して最初の原点復帰操作で、モータが原点位置を記憶する機能が入っているため、2 回目以降の原点復帰時は原点復帰センサを使用しません。そのため機械原点を調整する場合は必ず 1 回ごとに電源を切ってください。

もし、2 回目以降の原点復帰時も原点センサを使用したい場合は、標準画面で

 →  →  [電源投入 2 回目以降の XY 軸原点復帰方法]

を押して、ON に設定してください。



<1> : Y 駆動軸

<2> : センサ

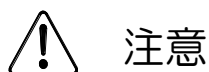
<3> : センサセットねじ

7-6-4.XY 駆動タイミングベルトのベルト張力

出荷時の XY 駆動タイミングベルト張力は下記の通りです。

X : 200 (N) \pm 10 % Y : 200 (N) \pm 10 %

8.お手入れ



- (1) ミシンを掃除する際は、必ず電源スイッチを切ってください。
- (2) 油が皮膚についたり、目に入ったりすると炎症を起こす原因となります。ご注意ください

8-1.掃除

糸道の付近や、かま付近についた糸くず、ほこり等は定期的に掃除してください。

8-2.給脂

- (1) XY のガイドレール上についたほこり等は、レール表面の潤滑油を吸収し部品寿命を著しく低下させます。定期的に掃除すると共に、約6か月ごとを目安に下記に推奨するグリスを塗布してください。ガイドレールはレール両側面の溝に直接グリスを塗布した後、XY テーブルを数回動かしてグリスを十分なじませてから運転してください。

推奨グリス：リチウム石けん基グリス 2 号

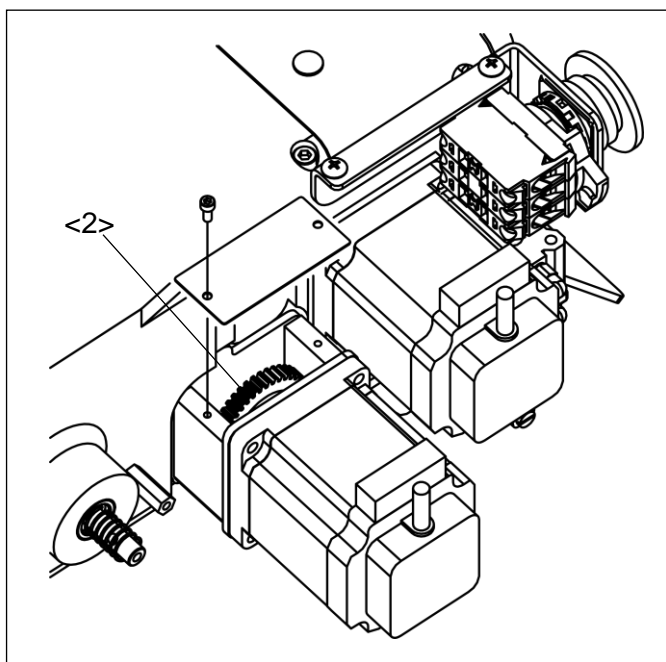
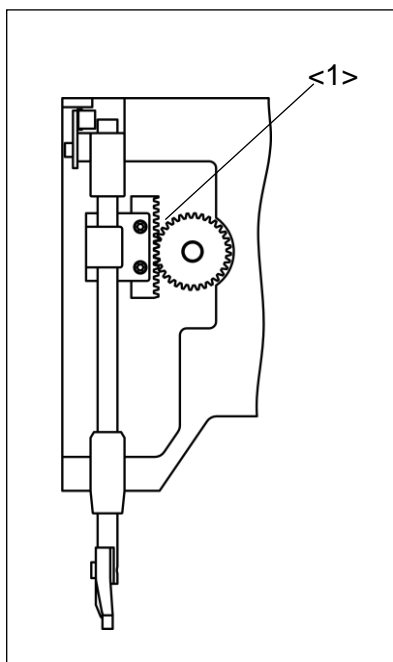
- (2) 歯車によって動作する以下の機構は、歯面に下記に推奨するグリスを、約6か月ごとを目安に塗布してください。

メモ必要に応じて面板や各種カバーを取り外して作業してください。

<1>：中押え機構のラックギヤ

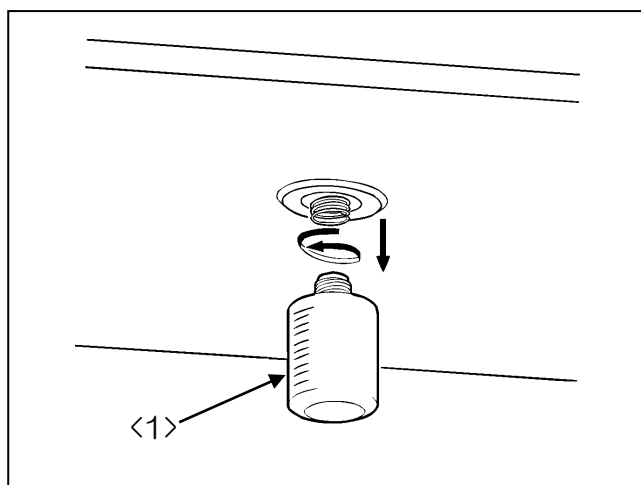
<2>：上糸調節器駆動ユニットの歯車

推奨グリス：モリブデングリス



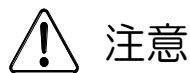
8-3.廃油

廃油ビンに油がたまったら、油ビン<1>を取り外して廃油してください。



<1> : 油ビン

9. トラブルシューティング



注意

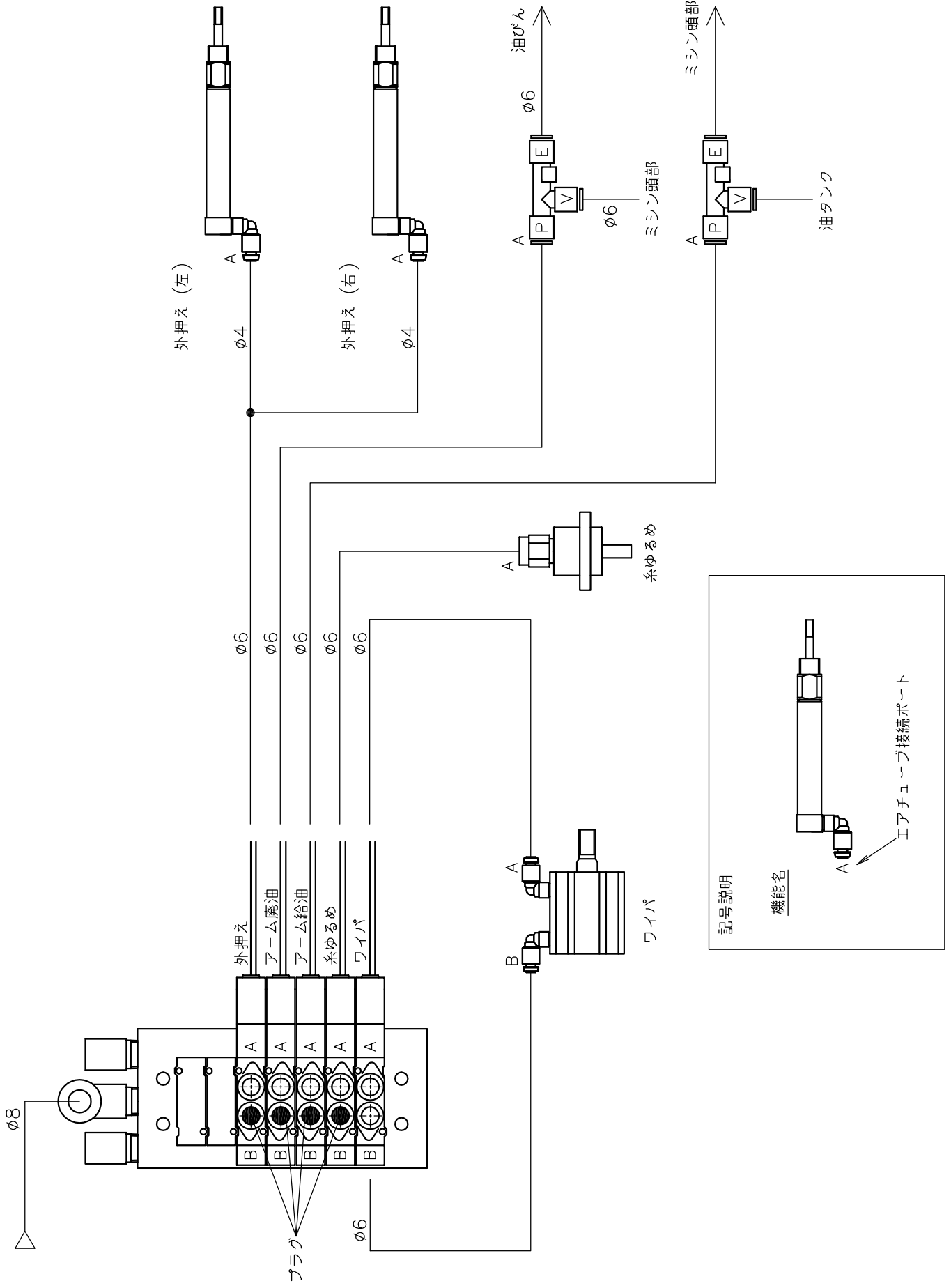
- (1) ミシンを調整する際は必ず電源スイッチを切ってください。
 (2) 電源を入れた状態で調整する必要がある場合は、フットスイッチを誤って踏まないように注意してください。

現象	原因	対策	参照項目
上糸が切れる	上糸張力が強すぎる	適切な張力に調整する	5-9
	糸取りばね強さが不適當	適切な強さに調整する	6-9-2
	針板、かま、中押えの糸接触部に傷がある	部品を磨くか交換する	-
	糸が針に比べて太すぎる	適切な針番手に交換する	5-2
	熱切れしている	縫い速度を落とす ニードルクーラを使用する	操作パネル編 -
下糸が切れる	下糸張力が強すぎる	適切な張力に調整する	5-8
	針板、ボビンケース、中押えの糸接触部に傷がある	部品を磨くか交換する	-
	下糸の太さに比べてボビンケースが小さい	下糸をボビンケースに適した太さに変える	-
縫い始めに針から糸が抜ける、または縫い始めが縫えない	糸取りばねの張力が強い	糸取りばねの張力を調整する	6-9-2
	糸切り後の針系残り長さが短い（プリテンションが強い）	プリテンションを調整する	6-10
	縫い始めの速度が生地に合わせていない	縫い始め e-stitch 送りを設定する（プログラムモード→縫製速度→OPLC を ON）	操作パネル編

目飛びが多い	針と中かまのすきまが大きい	針と中かまのすきまを調整する	6-3
	針と中かまのタイミングが悪い	針と中かまの位置調整をする	6-2
	ドライバが針を受けすぎる	ドライバと針のすきまを調整する	6-4
	針が曲がっている	針を交換する	5-2
	針の取り付け方が悪い	針を正しく取り付ける	5-2
	中押えの高さが不適當	中押え高さを調整する	6-7
	中押えの上下動のタイミングが不適當	中押えの上下動のタイミングを調整する	6-7
糸切りしない	固定メスの切れ味が悪い	固定メスを研ぐか交換する	-
	移動メスの切れ味が悪い	移動メスを交換する	-
	移動メスの待機位置が不適當	移動メスの待機位置を調整する	7-5-2
	糸切り時に目飛びしている	「目飛びが多い」の項参照	-
	移動メスの動作タイミングが不適當	移動メスの動作タイミングを調整する	操作パネル編
	糸切り設定が OFF になっている	糸切り設定を ON にする	操作パネル編
糸切り後に針から上糸が抜ける	糸ゆるめの動作タイミングが不適當	糸ゆるめの動作タイミングを調整する	操作パネル編
	上糸の通し方が不適切で糸道に抵抗がある	上糸を正しく通す	5-3
	プリテンションが強い(針糸残り長さが短い)	プリテンションを調整する	6-10
糸締めりが悪い	上糸張力が弱すぎる	上糸張力を調整する	5-9
	下糸張力が弱すぎる	下糸張力を調整する	5-8

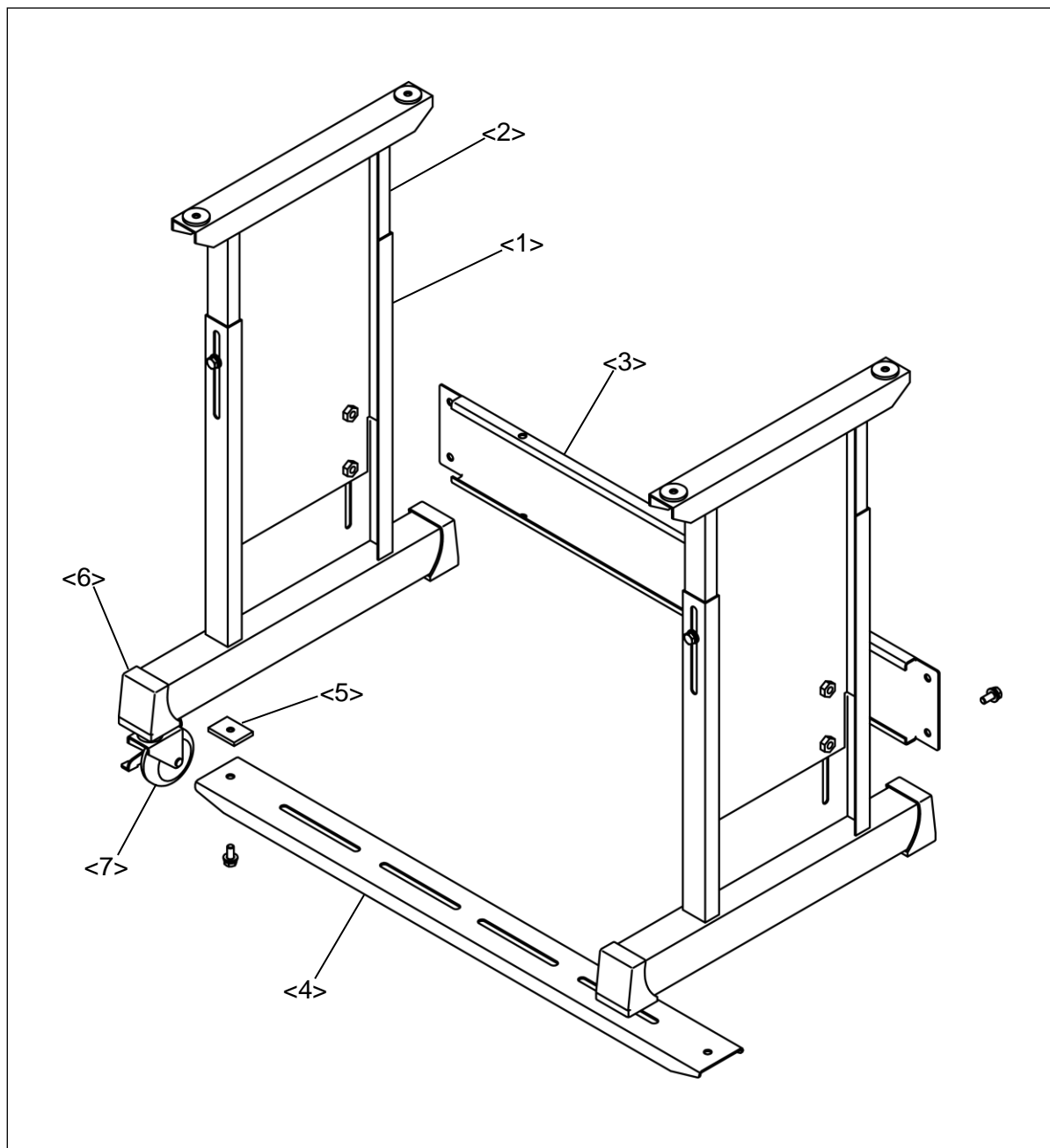
糸締めまりが悪い	糸取りばね強さが不適當	適切な強さに調整する	6-9-2
	中押えの高さが不適當	中押え高さを調整する	6-7
	中押えの上下動のタイミングが不適當	中押えの上下動のタイミングを調整する	6-7
	生地が十分に保持されていない	生地が動かないよう固定する	-
裏側の縫い上がりが悪い	かま糸案内の糸分けが悪い	かま糸案内の位置調整をする	6-5
	針糸長さが長すぎる	プリテンションを調整する	6-10
外押えが降りない	フットスイッチが壊れている	フットスイッチを交換する	-
	エア圧が弱い	エア圧を強くする	6-11
糸払いしない	ワイパが針又は中押えと干渉している	ワイパ高さを調整する	6-8
	ワイパ設定がOFFになっている	ワイパ設定をONにする	6-8
縫製パターンがずれる	縫製物を押えきれしていない	外押え圧力を調整する	6-12
	縫製物が押え装置の中ですべる	押え板に摩擦手段を追加する	-
	縫製物が重すぎる	縫製速度を落とす	操作パネル編
	XYタイミングベルト張力が弱い	適切な張力に調整する	7-6-4
原点復帰時の位置ずれ	雰囲気温度が使用範囲外である	5℃～35℃の雰囲気温度で使用する	-
	センサと検出体のギャップが広い	1～1.5mmに調整する	7-6-2
ミシン頭部の油消費が多い	給油量が多い	給油量を少なくする	6-6

10-1. エア配管図

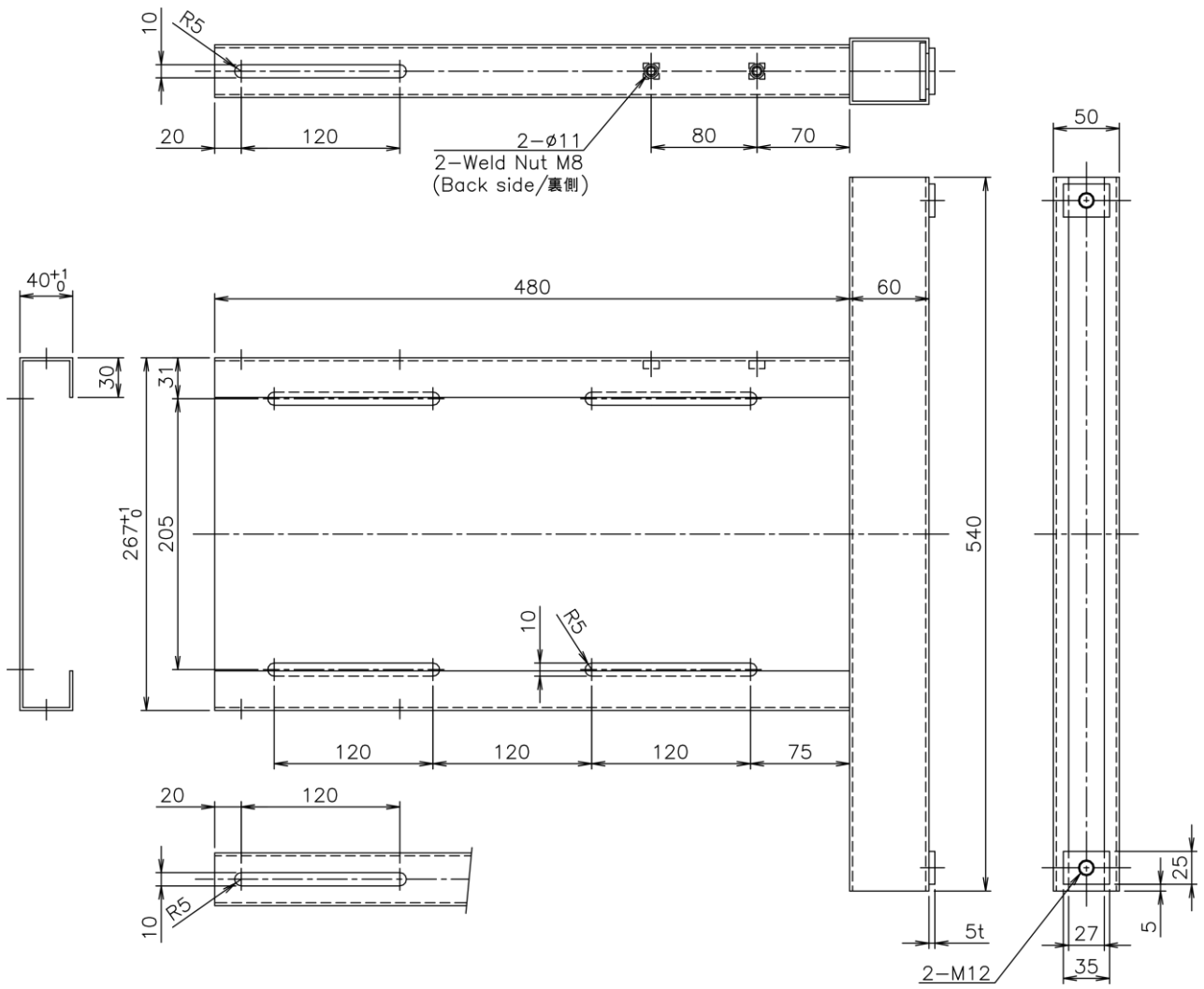


10-2.テーブル脚図面

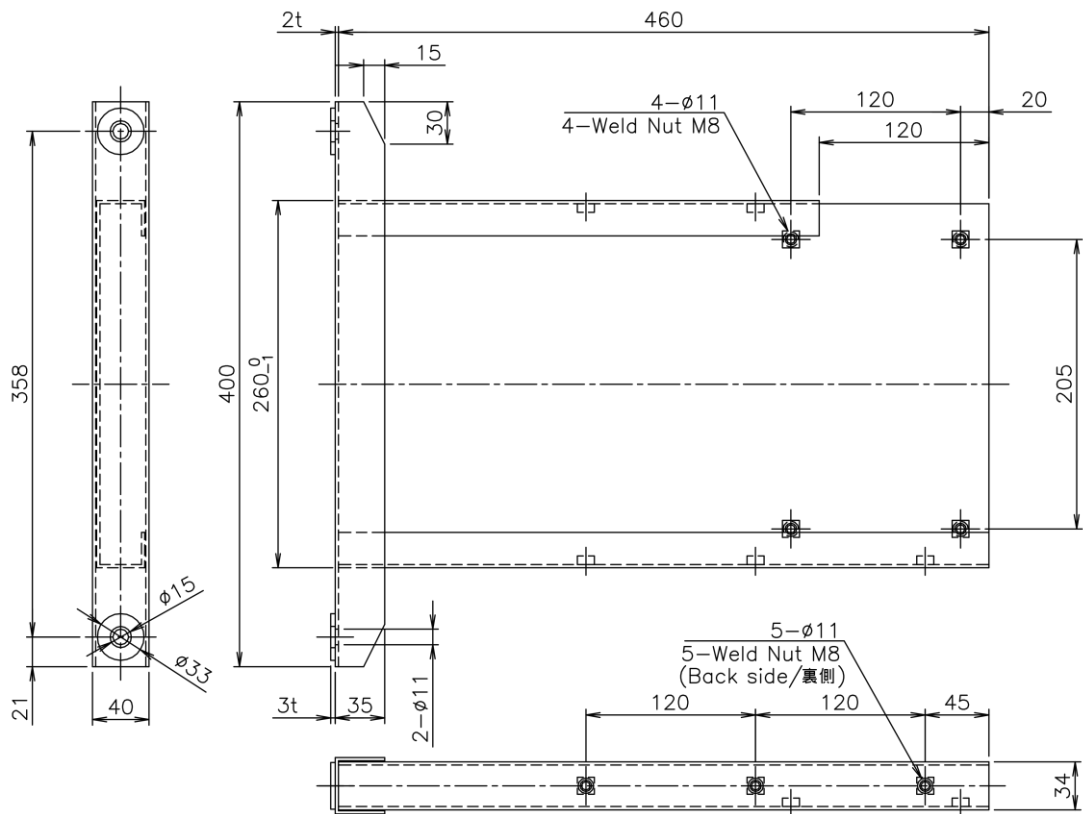
メモ 市販の脚をご用意される場合は、以降の図面に従って製作してください。



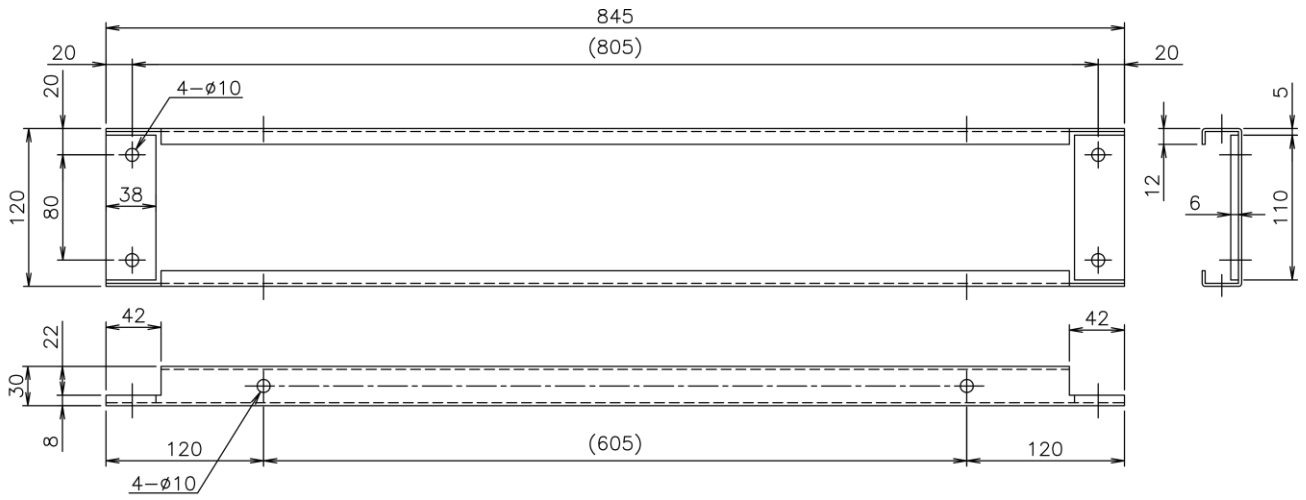
脚部品<1>・・・板厚 2 mm



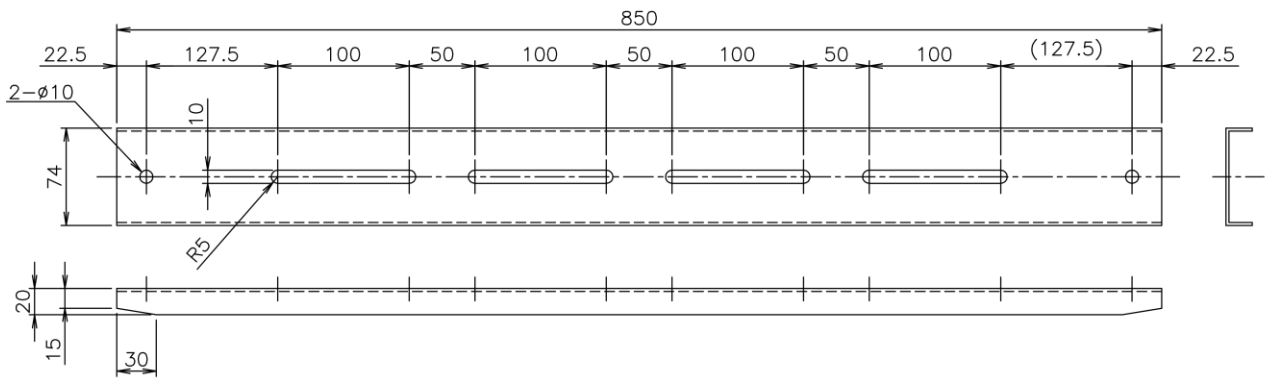
脚部品<2>・・・板厚 2 mm



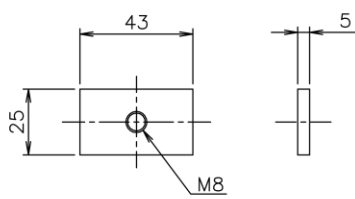
脚部品<3>・・・板厚 2 mm



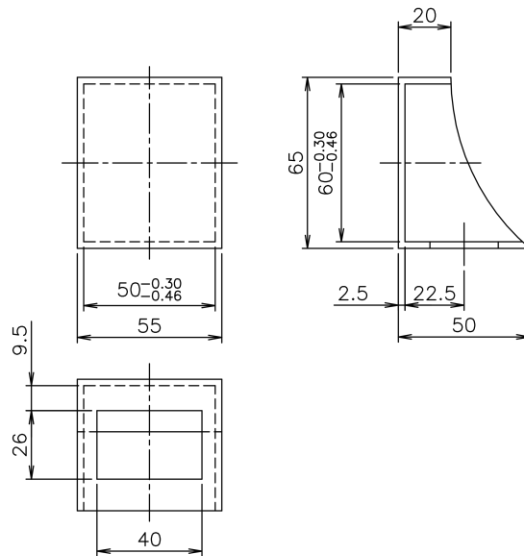
脚部品<4>・・・板厚 2 mm



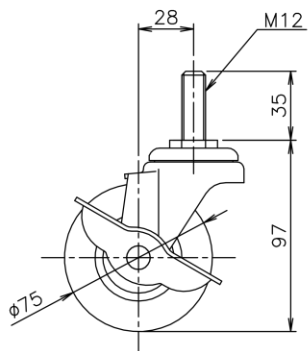
脚部品<5>・・・板厚 5 mm



脚部品<6>・・・ゴム厚 2.5 mm



脚部品<7>・・・許容荷重 60 kg (1 車輪で)



MEMO

A large rectangular area with a solid border, containing 25 horizontal dashed lines for writing.

三菱電機株式会社

この印刷物は、2019年6月の発行です。なお、お断りなしに仕様を変更することがありますのでご了承ください。

2019年6月作成

Printed in Japan