

三菱工業用電子マシン

形名

PLK-G4030R
PLK-G6030R



技術資料

マシン頭部 基本編

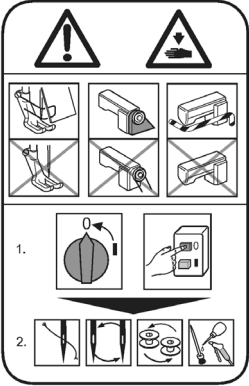


安全にご使用いただくために

据え付け、運転、点検の前に「安全にご使用いただくために」および取扱いの説明をよくお読みください。また、別紙技術資料「制御装置編」「操作パネル編」についても本技術資料には記載されていない注意事項があるため、そちらの資料についてもよくお読みいただいた上で、正しくご使用ください。

安全表示についての説明

	危険	「危険」とは、回避されなければ死亡または重傷を負う可能性が想定される項目に表示しています。
	注意	「注意」とは回避されなければ軽傷または中程度の傷害を負う可能性が想定される項目に表示しています。ただし「注意」と記載した項目でも、場合によっては重大な結果に結びつく可能性もあります。いずれも重要な内容を記載していますので、必ず守ってください。

警告表示についての説明

No	警告表示	警告表示の内容
1		<p><u>ミシン操作上の注意：</u> 安全装置取り外し禁止と、電源を入れた状態での縫製以外の作業の禁止を通告しています。</p> <p><表示の意味></p> <ul style="list-style-type: none">・ ニードルガード、アイガード、ベルトカバー、その他の保護装置無しにミシンの操作をしないでください。・ 糸通し、針やボビンの交換、掃除や給油を行う時は、電源スイッチを必ず切ってください。
2		<p><u>指のけが注意：</u> 特定の条件において、指(手)の傷害の可能性のあることを通告しています。</p>
3		<p><u>指を挟まれないよう注意：</u> 特定の条件において、指が挟まれることによって起こる傷害の可能性のあることを通告しています。</p>

安全上のご注意



感電事故防止のため、制御盤のフタを開けるときは必ず電源スイッチを切り、電源プラグを抜き、さらに 10 分以上経過してから開けるようにしてください。



使用環境

- (1) 雰囲気温度が 35℃以上、又は 5℃以下の環境では使用しないでください。
- (2) 輸送中の雰囲気温度が 55℃以上、又は -10℃以下にならないようにしてください。
- (3) 相対湿度が 45%以下、又は 85%以上の環境では使用しないでください。
- (4) 屋外や直射日光の当たる環境では使用しないでください。
- (5) 暖房器具等の熱源の近くでは使用しないでください。
- (6) 粉塵、可燃性ガス、腐食性ガス等の雰囲気中では使用しないでください。
- (7) 電圧変動が定格電圧の±10%を超える環境では使用しないでください。
- (8) 電源容量が使用するモータ仕様の容量を十分に確保できない環境では使用しないでください。
- (9) 高周波ウェルダの付近など、強い電気ノイズが発生する環境では使用しないでください。

据え付け

- (1) 特別に訓練を受けた人が、ミシンの据え付けをしてください。
- (2) 電気工事の資格を持つ人が、電気配線および電気修理、調整をしてください。
- (3) 据え付け時に部品を損傷させた場合、または不良品、欠品を発見した場合はミシンを運転しないでください。
- (4) ミシンに改造等を加えて使用しないでください。
- (5) ミシンは重量物です。必ず二人以上で据え付けをしてください。
- (6) 据え付けの際に一時的に取り外した安全上の保護具（モータカバー等）、また付属品の保護具（アイガード）は必ず取り付けてください。

縫製

- (1) 針の交換、取り付けの際は必ず電源スイッチを切ってください。
- (2) 指先が針先端に触れ、ケガをしないよう注意してください。
- (3) ミシンに給油する際は必ず電源スイッチを切ってください。
- (4) 油が皮膚についたり、目に入ったりすると炎症を起こす原因となります。ご注意ください。
- (5) 油は誤飲することがないように子供の手の届かない所に保管してください。
- (6) 針に糸を通す際は必ず電源スイッチを切ってください。
- (7) 縫製を行う前に、途中停止スイッチの位置および使い方をよく理解してからミシンを操作してください。
- (8) 縫製中は動く部分に触れたり、近づいたりしないでください。
- (9) 安全上の保護具（アイガード、ニードルガード、モータカバー等）を取り外して使用すると、非常に危険です。必ず保護装置を取り付けた状態でミシンを操作してください。
- (10) ミシンの使用を中断したり、ミシンから離れる場合は必ず電源スイッチを切ってください。

調整

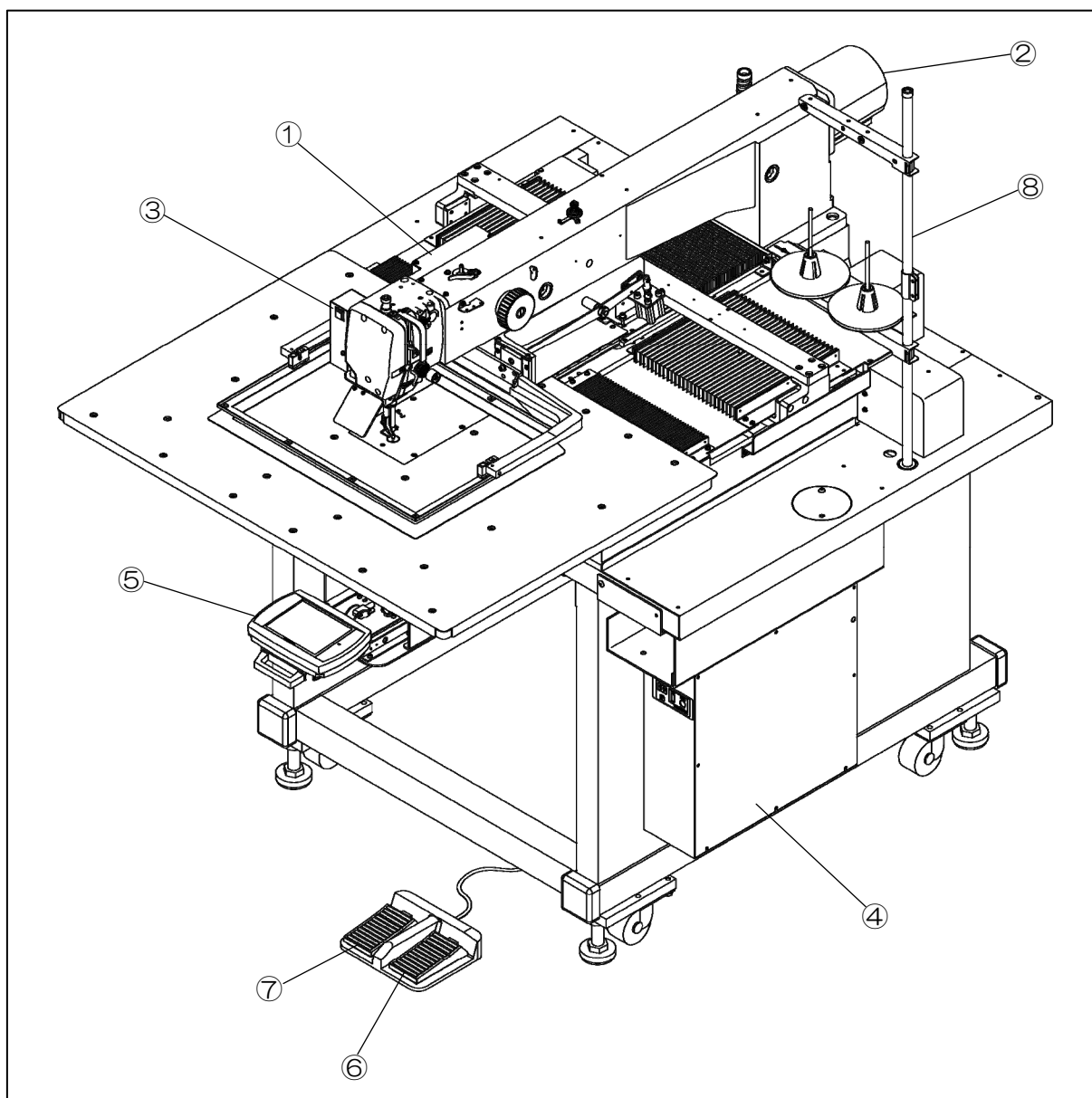
- (1) ミシンを調整する際は必ず電源スイッチを切ってください。
- (2) 電源を入れた状態で調整する必要がある場合は、フットスイッチを誤って踏まないように注意してください。
- (3) 針、中かまの先端等、鋭利な部分でケガをしないよう注意してください。
- (4) 調整のために取り外した安全上の保護具（アイガード、ニードルガード、モータカバー等）は調整終了後、必ず元の位置に取り付けてください。

目次

1.ミシンの構成	1
2.据え付け	2
2-1.ケーブルの接続	2
2-2.エアチューブの配管	2
2-3.糸立て台の取り付け	3
2-4.アイガードの取り付け	3
2-5.主軸モータの取り付け	4
3.給油と注油	4
3-1.油タンクへの給油	5
3-2.注油	5
4.制御盤の初期設定	5

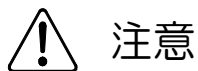
1.ミシンの構成

PLK-G4030R/G6030R は下図のように構成されています



- ① ミシン頭部 ②：主軸モータ ③：途中停止スイッチ ④：制御盤 ⑤：操作パネル
⑥：外押えスイッチ ⑦：スタートスイッチ ⑧：糸立て台

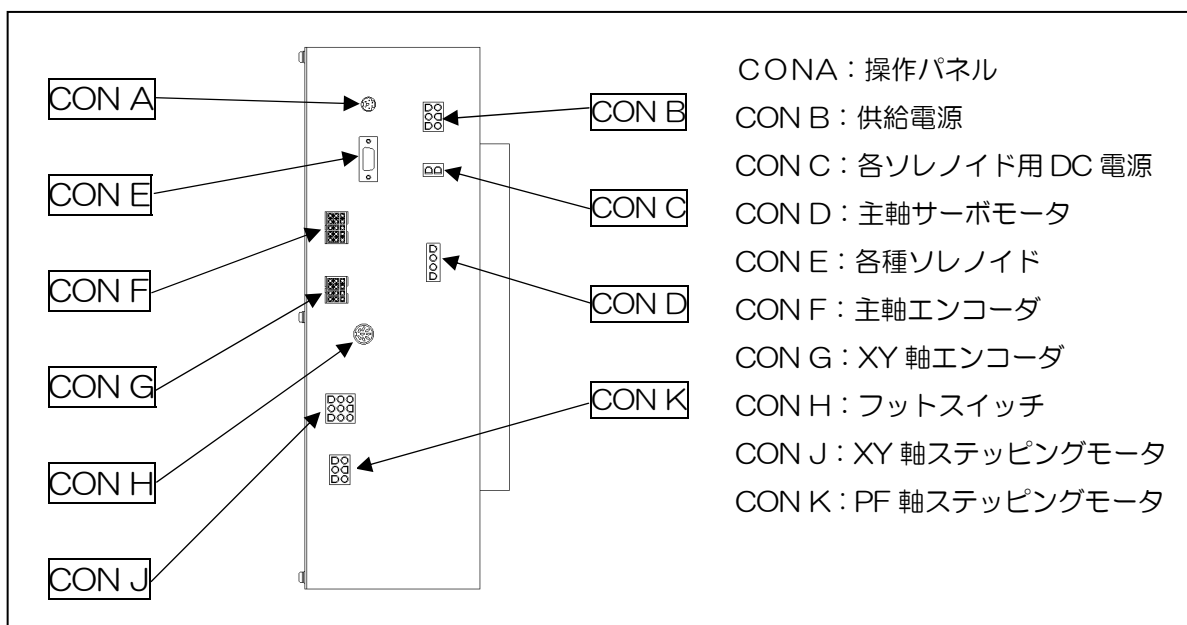
2.据え付け



- (1) 特別に訓練を受けた人が、ミシンの据え付けをしてください。
- (2) 電気工事の資格を持つ人が、電気配線および電気修理、調整をしてください。
- (3) 据え付け時に部品を損傷させた場合、または不良品、欠品を発見した場合はミシンを運転しないでください。
- (4) ミシンに改造等を加えて使用しないでください。

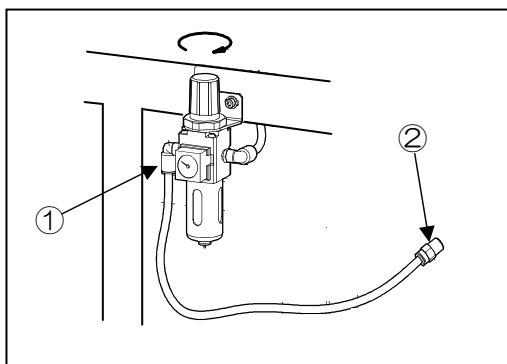
2-1.フットスイッチの接続

付属品箱に同梱のフットスイッチを取り出し、制御盤のフットスイッチコネクタ CON H に接続してください。



2-2. エアチューブの配管

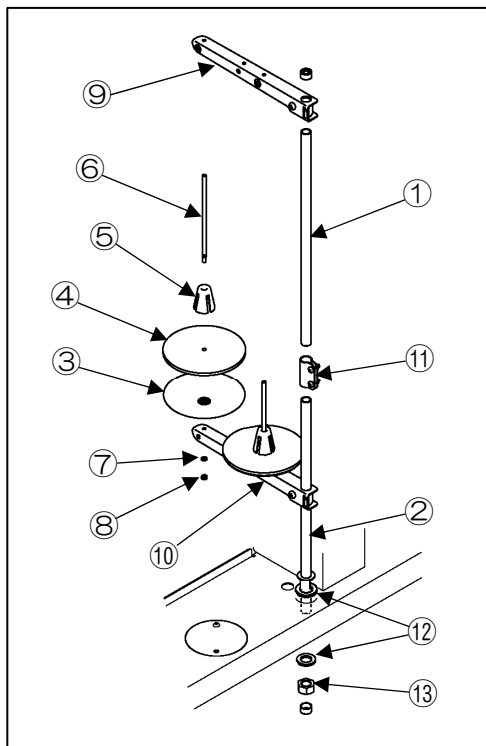
付属品に入っている太いチューブ(φ8)の一端を、エアレギュレータのエア吸入継ぎ手①に差し込んで、他端は、お客様の工場で設置されているエア供給源と適合するカップリング②(一例は付属品に同梱しています。)と接合して、エア供給源に接続してください。



- ① : エア吸入継ぎ手
- ② : カップリング

2-3.糸立て台の取り付け

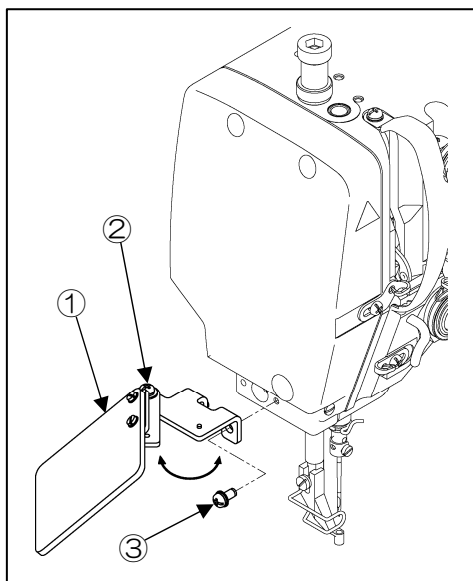
- (1) 糸立て台の部品①～⑪を、図を参考に組み立ててください。
- (2) テーブル右奥の穴に、座金⑫ナット⑬で取り付けてください。



- ①：コラムパイプ上
- ②：コラムパイプ下
- ③：受け皿（2個）
- ④：スプールマット（2個）
- ⑤：スプールホルダー（2個）
- ⑥：スプール軸（2個）
- ⑦：ばね座金（2個）
- ⑧：ナット（4個）
- ⑨：糸掛けハンガー
- ⑩：スプールホルダー
- ⑪：コラムジョイント
- ⑫：座金（2個）
- ⑬：ナット

2-4.アイガードの取り付け

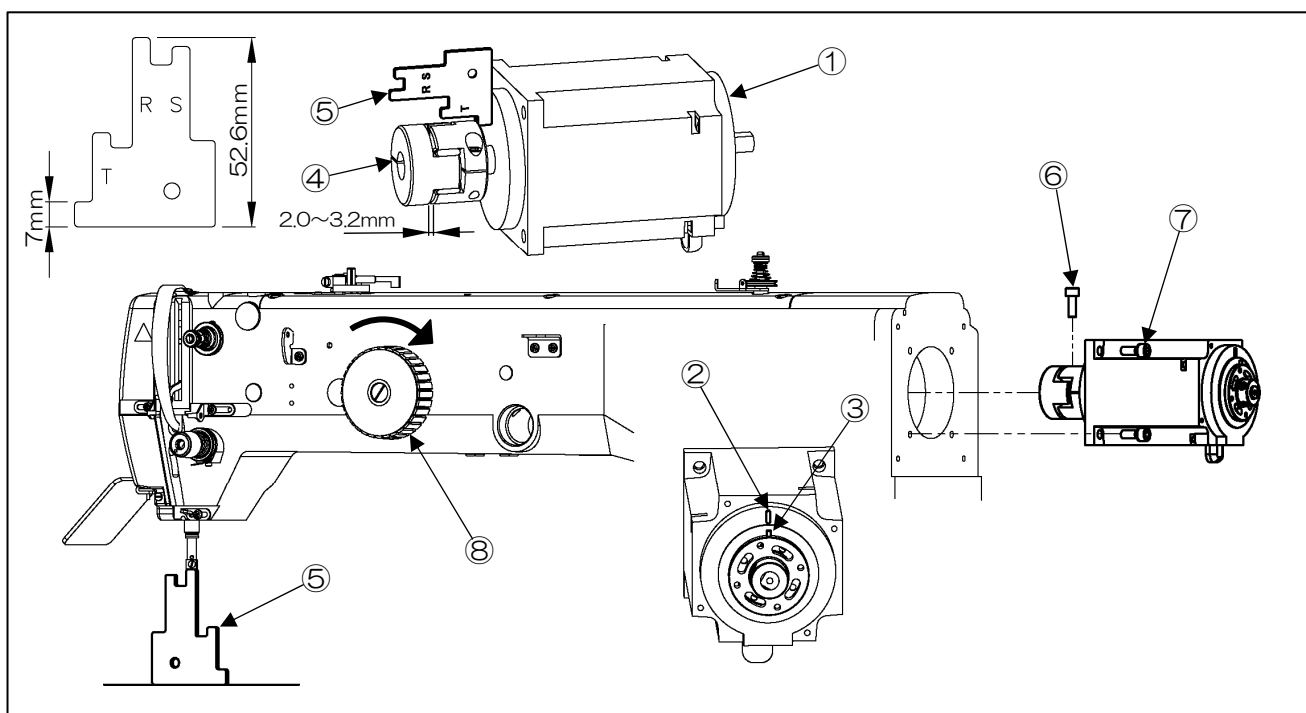
- (1) アイガードユニット①の SW-MW プラマイなベねじ②をゆるめ、ガードを開いた状態で、SW-PW プラマイなベねじ③で面板に取り付けます。
- (2) 開いたガードを元に戻し、SW-MW プラマイなベねじ②を締めてください。



- ①：アイガードユニット
- ②：SW-MW プラマイなベねじ
- ③：SW-PW プラマイなベねじ（2個）

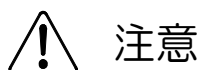
2-5.主軸モータの取り付け

- (1) 調整等で主軸モータ①を外した場合は、下記要領で取り付けてください。
- (2) モータマーク②とボスのピン③位置を合わせます。
- (3) モータとカップリング④の隙間調整をしてください。ゲージ⑤7mm部を使用します。カップリングの固定は、上軸とカップリングを固定するボルトA⑥が上を向くようにしてください。またカップリングの隙間は2.0~3.2mmであることを確認してください。
- (4) 手回しプーリ⑧を矢印の方向に回して、天秤最上位から針棒を下降させ、ゲージ⑤を針棒と針板の間に挟んでください。ゲージは「R」側(52.6mm部)を使用します。
- (5) モータ軸が回らないように注意してカップリングを上軸に差し込み、ボルトB⑦、ボルトA⑥の順に締め付けてください。



- ①：主軸モータ ②：モータマーク ③：ピン ④：カップリング
⑤：ゲージ ⑥：ボルトA ⑦：ボルトB ⑧：手回しプーリ

3.給油と注油



注意

- (1) ミシンに給油する際は必ず電源スイッチを切ってください。
- (2) 油が皮膚についたり、目に入ったりすると炎症を起こす原因となります。ご注意ください。
- (3) 油は誤飲することがないように子供の手の届かない所に保管してください。

[ご注意]据え付け後初めて運転される場合は必ず給油してください。

長期間にわたり使用を中断していた場合等も運転前に必ず油量を点検してください。

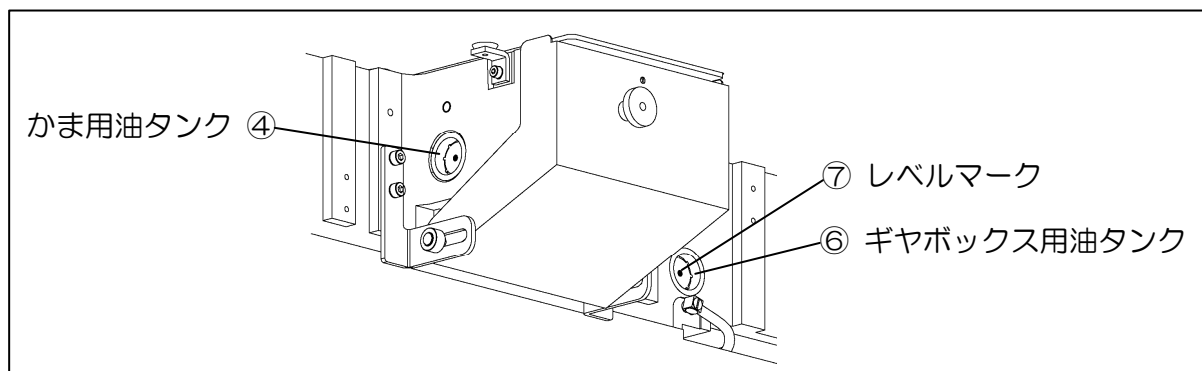
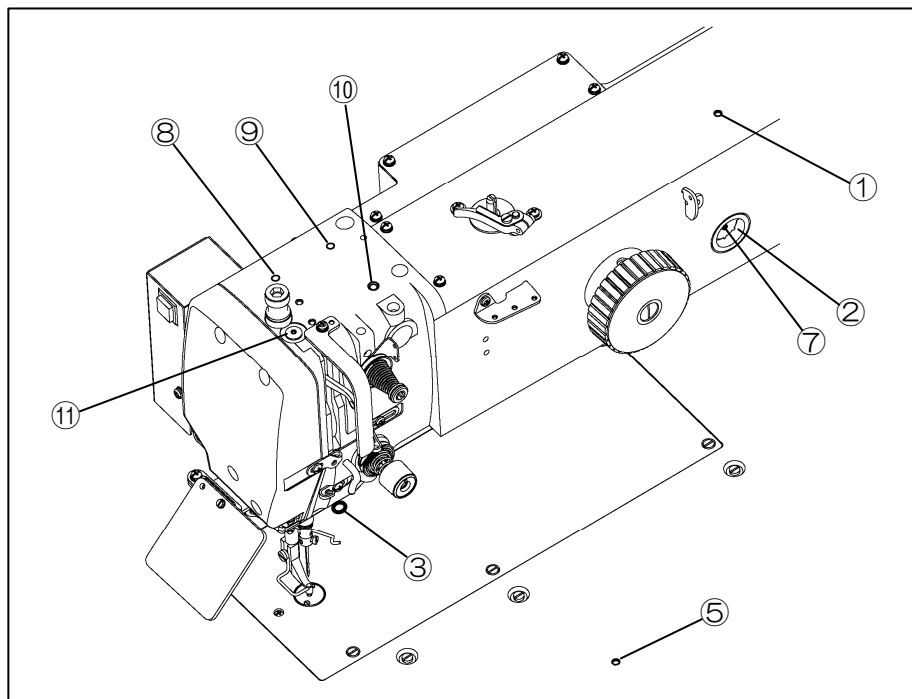
メモ油はプーリ SF オイルを使用してください。

3-1.油タンクへの給油

アームの油穴①からタンク②へ給油してください。すべり板の油穴③からかま用油タンク④へ、油穴⑤からギヤボックス用油タンク⑥へ給油してください。この時、給油量が油タンクのレベルマーク⑦以上になるよう給油してください。

3-2.注油

図の⑧～⑪の箇所に適量注油してください。



4.制御盤の初期設定

初めてお使いになる場合、ご使用の機種と表示する言語を設定する必要があります。

別紙技術資料「制御装置編」[6]システムソフトウェアの初期設定（機種/言語の設定）の項を参照してください。

メモ

A large rectangular area for writing, bounded by a solid line on the top, left, and bottom, and a dashed line on the right. The interior is filled with horizontal dashed lines for writing.

三菱電機株式会社

この印刷物は、2015年1月の発行です。なお、お断りなしに仕様を変更することがありますのでご了承ください。

2015年1月作成

Printed in Japan