

三菱工業用電子マシン

形名

PLK-G2516

技術資料

マシン頭部 基本編

安全にご使用いただくために

据え付け、運転、点検の前に「安全にご使用いただくために」および取扱いの説明をよくお読みください。また、別紙技術資料「制御装置編」「操作パネル編」についても本技術資料には記載されていない注意事項があるため、そちらの資料についてもよくお読みいただいた上で、正しくご使用ください。

安全表示についての説明

	危険	「危険」とは、回避されなければ死亡または重傷を負う可能性が想定される項目に表示しています。
	注意	「注意」とは回避されなければ軽傷または中程度の傷害を負う可能性が想定される項目に表示しています。ただし「注意」と記載した項目でも、場合によっては重大な結果に結びつく可能性もあります。いずれも重要な内容を記載していますので、必ず守ってください。

警告表示についての説明

No	警告表示	警告表示の内容
1		<p><u>ミシン操作上の注意</u>：</p> <p>安全装置取り外し禁止と、電源を入れた状態での縫製以外の作業の禁止を通告しています。</p> <p><表示の意味></p> <ul style="list-style-type: none"> ・ ニードルガード、アイガード、ベルトカバー、その他の保護装置無しにミシンの操作をしないでください。 ・ 糸通し、針やボビンの交換、掃除や給油を行う時は、電源スイッチを必ず切ってください。
2		<p><u>指のけが注意</u>：</p> <p>特定の条件において、指(手)の傷害の可能性のあることを通告しています。</p>
3		<p><u>指を挟まれないよう注意</u>：</p> <p>特定の条件において、指が挟まれることによって起こる傷害の可能性のあることを通告しています。</p>
4		<p><u>プーリ回転方向表示</u>：</p> <p>ミシンの正常なプーリ回転方向を示しています。 (プーリ付ミシンの場合)</p>

安全上のご注意



感電事故防止のため、制御盤のフタを開けるときは必ず電源スイッチを切り、電源プラグを抜き、さらに 10 分以上経過してから開けるようにしてください。



使用環境

- (1) 雰囲気温度が 35℃以上、又は 5℃以下の環境では使用しないでください。
- (2) 輸送中の雰囲気温度が 55℃以上、又は -10℃以下にならないようにしてください。
- (3) 相対湿度が 45%以下、又は 85%以上の環境では使用しないでください。
- (4) 屋外や直射日光の当たる環境では使用しないでください。
- (5) 暖房器具等の熱源の近くでは使用しないでください。
- (6) 粉塵、可燃性ガス、腐食性ガス等の雰囲気中では使用しないでください。
- (7) 電圧変動が定格電圧の±10%を超える環境では使用しないでください。
- (8) 電源容量が使用するモータ仕様の容量を十分に確保できない環境では使用しないでください。
- (9) 高周波ウェルダの付近など、強い電気ノイズが発生する環境では使用しないでください。

据え付け

- (1) 特別に訓練を受けた人が、ミシンの据え付けをしてください。
- (2) 電気工事の資格を持つ人が、電気配線および電気修理、調整をしてください。
- (3) 据え付け時に部品を損傷させた場合、または不良品、欠品を発見した場合はミシンを運転しないでください。
- (4) ミシンに改造等を加えて使用しないでください。
- (5) ミシンは重量物です。必ず二人以上で据え付けをしてください。
- (6) ミシンを倒すときはまたは戻すときはヒンジ側に立ち、両手で保持しながら行ってください。またテーブル脚のキャスターをロックすることを忘れないでください。
- (7) ミシンを倒すときは押え装置が下方へずり落ちますので、事前に付属の六角レンチを押え腕の金具に差し込み押え装置のずり落ちを防止してください。また、運転前には必ず六角レンチを取り外してください。
- (8) ミシンを倒すときは必ずテーブル脚キャスターを動かないようロックしてから倒してください。
- (9) 据え付けの際に一時的に取り外した安全上の保護具（モータカバー等）、また付属品の保護具（アイガード）は必ず取り付けてください。
- (10) 市販のテーブル・脚をご用意される場合はミシンの質量・振動に耐えられる強度のテーブル・脚を選定してください。
- (11) 市販のテーブル脚にキャスターを取り付ける場合は、十分な強度をもったロック機構付きキャスターを選定してください。

縫製

- (1) 針の交換、取り付けの際は必ず電源スイッチを切ってください。
- (2) 指先が針先端に触れ、ケガをしないよう注意してください。
- (3) ミシンに給油する際は必ず電源スイッチを切ってください。
- (4) 油が皮膚についたり、目に入ったりすると炎症を起こす原因となります。ご注意ください。
- (5) 油は誤飲することがないように子供の手の届かない所に保管してください。
- (6) 針に糸を通す際は必ず電源スイッチを切ってください。
- (7) 縫製を行う前に、途中停止スイッチの位置および使い方をよく理解してからミシンを操作してください。
- (8) 縫製中は動く部分に触れたり、近づいたりしないでください。
- (9) 安全上の保護具（アイガード、ニードルガード、モータカバー等）を取り外して使用すると、非常に危険です。必ず保護装置を取り付けた状態でミシンを操作してください。
- (10) ミシンの使用を中断したり、ミシンから離れる場合は必ず電源スイッチを切ってください。

調整

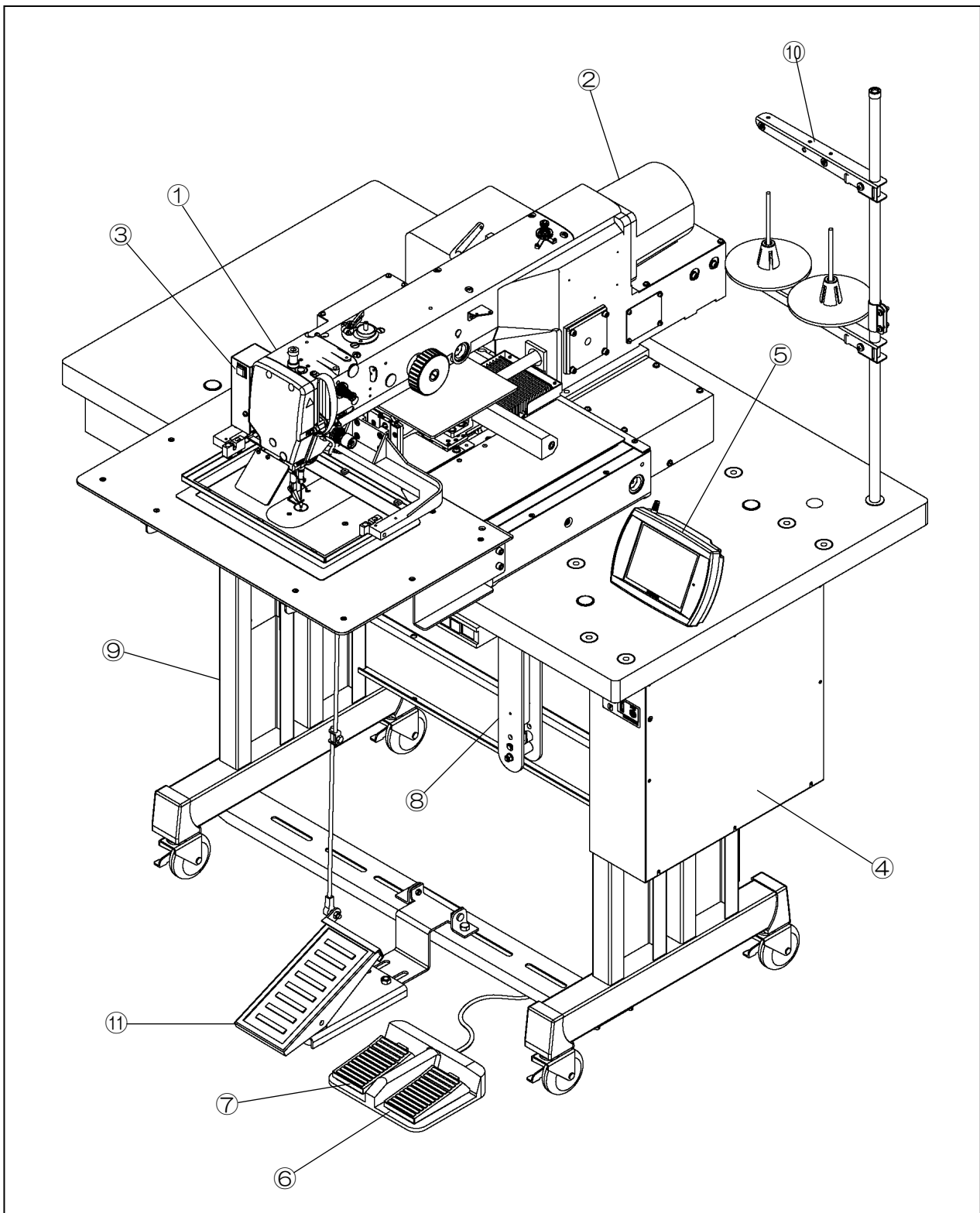
- (1) ミシンを調整する際は必ず電源スイッチを切ってください。
- (2) 電源を入れた状態で調整する必要がある場合は、フットスイッチを誤って踏まないように注意してください。
- (3) 針、中かまの先端等、鋭利な部分でケガをしないよう注意してください。
- (4) 調整のために取り外した安全上の保護具（アイガード、ニードルガード、モータカバー等）は調整終了後、必ず元どおりに取り付けてください。
- (5) ミシンを倒すときは必ずテーブル脚キャスターを動かさないようロックしてから倒してください。

目次

1.ミシンの構成	1
2.据え付け	2
2-1.ミシンテーブル	2
2-2.テーブル脚	3
2-3.制御盤の取り付け	3
2-4.操作パネルの取り付け	3
2-5.電源スイッチ、フットスイッチの取り付け	3
2-6.オイルパンの取り付け	4
2-7.ミシン頭部の据え付け	4
2-8.ガススプリングの取り付け	5
2-9.ミシン転倒検知スイッチの取り付け	6
2-10.アイガードの取り付け	6
2-11.ケーブルの接続	7
2-12.糸立て台の取り付け	8
2-13.エアチューブの配管	8
3.給油	9
4.制御盤の初期設定	9

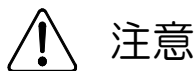
1. ミシンの構成

PLK-G2516 は下図のように構成されています。



- ①：ミシン頭部 ②：主軸モータ ③：途中停止スイッチ ④：制御盤 ⑤：操作パネル
⑥：外押えスイッチ ⑦：スタートスイッチ ⑧：ガススプリング ⑨：テーブル脚
⑩：糸立て台 ⑪：外押えペダル（オプション）

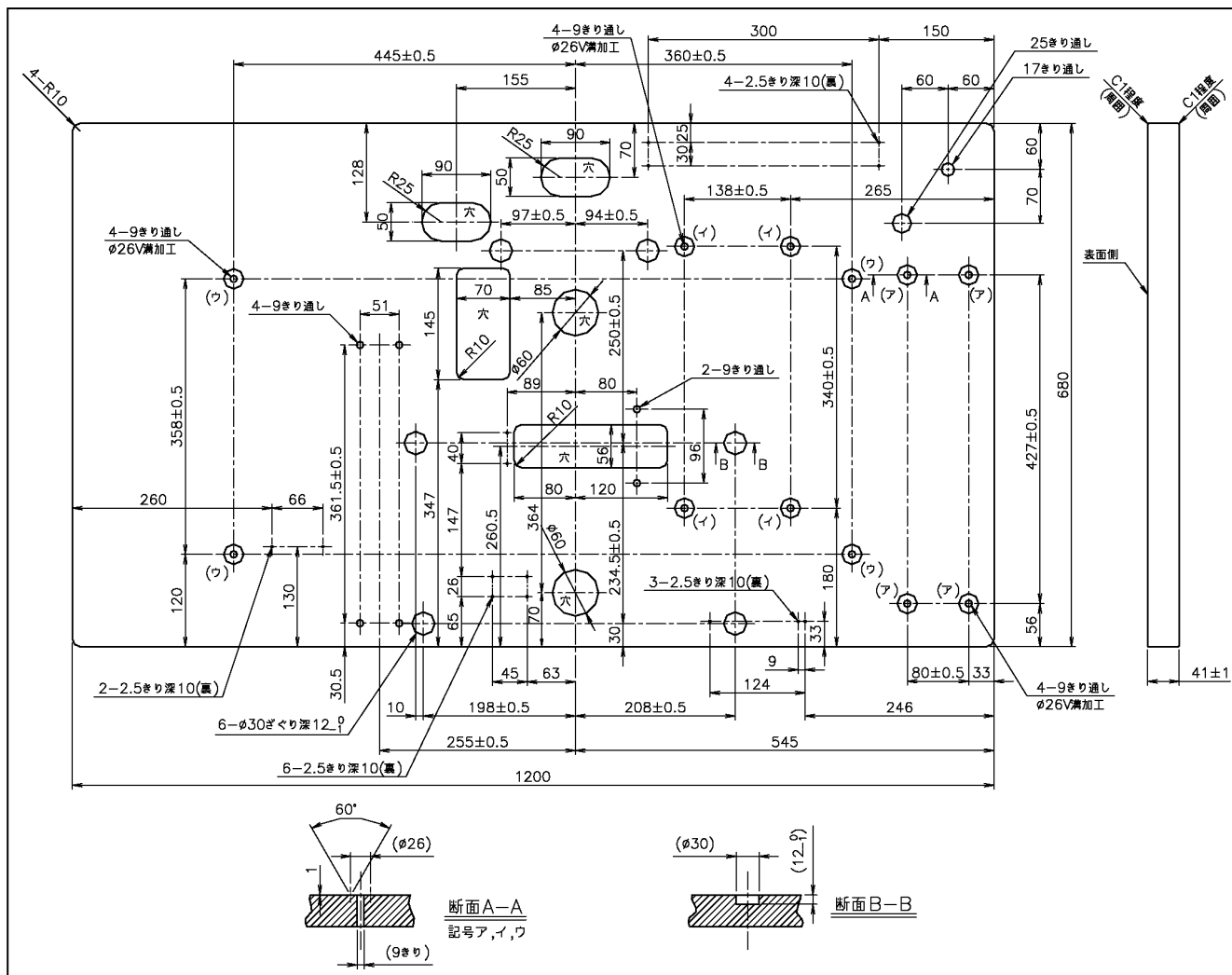
2.据え付け



- (1) 特別に訓練を受けた人が、ミシンの据え付けをしてください。
- (2) 電気工事の資格を持つ人が、電気配線および電気修理、調整をしてください。
- (3) 据え付け時に部品を損傷させた場合、または不良品、欠品を発見した場合はミシンを運転しないでください。
- (4) ミシンに改造等を加えて使用しないでください。
- (5) 市販のテーブル・脚をご用意される場合はミシンの質量・振動に耐えられる強度のテーブル・脚を選定してください。
- (6) 市販のテーブル脚にキャスターを取り付ける場合は、十分な強度をもったロック機構付きキャスターを選定してください

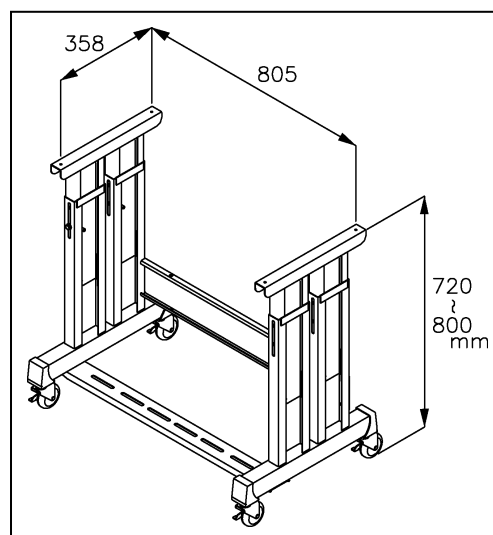
2-1.ミシンテーブル

- (1) 市販のテーブルをご用意される場合は板厚 40mmで、ミシンの質量・振動に耐えられる強度のテーブルを選定してください。
- (2) テーブルは下図のように加工してください。



2-2.テーブル脚

- (1) 市販のテーブル脚をご用意される場合は右図寸法を参考に選定してください。
- (2) 脚にキャスターを取り付ける場合は、十分な強度をもったロック機構付きキャスターを選定してください。
- (3) PLK-G2516 純正脚を使用される場合はテーブル脚キットの組立て要領書を参考にテーブル脚を組み立ててください。



2-3.制御盤の取り付け

別紙技術資料 **制御装置編** [3]取り付けの項を参考に、制御盤をテーブルに取り付けてください。

2-4.操作パネルの取り付け

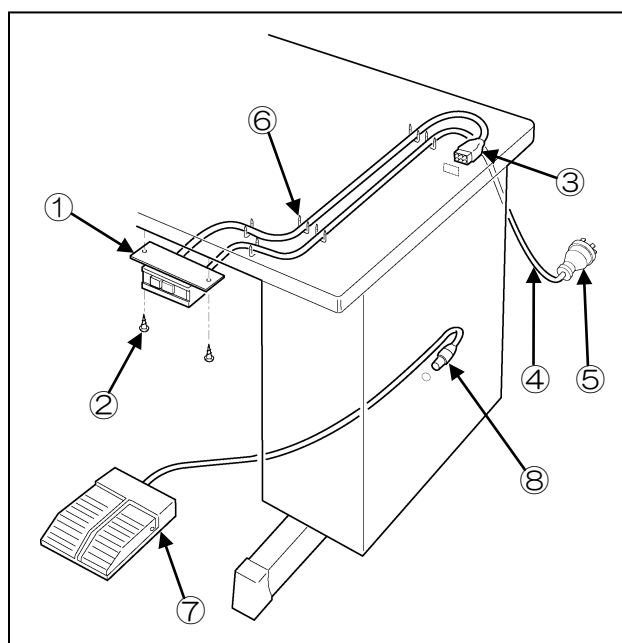
操作パネル PLK-G-PAL のコネクタを制御盤背面の CON A に差し込んでください。

2-5.電源スイッチ、フットスイッチの取り付け

- (1) 電源スイッチ①を図の位置に木ネジ②で取り付けてください。
- (2) 電源スイッチのコネクタ③を制御盤 CON B に差し込んでください。
- (3) 電源スイッチのケーブル④には電源プラグ⑤を取り付けてください。
- (4) ケーブルが垂れ下がらないよう、ステーブル⑥で固定してください。
- (5) フットスイッチ⑦のコネクタ⑧を制御盤 CON H に差し込んでください。
- (6) 制御盤コネクタ位置は[3-10.ケーブルの接続]の項を参照してください。

[ご注意]

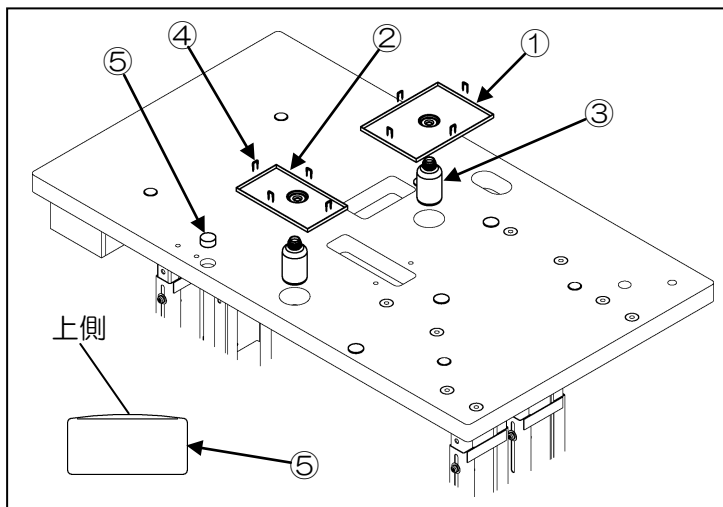
電源プラグ⑤は付属しておりません。お客様でご用意ください。



- ①：電源スイッチ
- ②：木ネジ
- ③：電源スイッチコネクタ
- ④：プラグ用ケーブル
- ⑤：電源プラグ
- ⑥：ステーブル (6個)
- ⑦：フットスイッチ
- ⑧：フットスイッチコネクタ

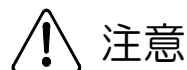
2-6.オイルパンの取り付け

- (1) 付属品箱よりオイルパン①、②を取り出し、オイルパン①、②に油ビン③をセットします。
- (2) 図の位置にオイルパンを置き、ステーブル④で固定してください。
- (3) 防振ゴム⑤を下図で示す向きでテーブルにセットしてください。



- ①：オイルパン（大）
- ②：オイルパン（小）
- ③：油びん（2個）
- ④：ステーブル（8個）
- ⑤：防振ゴム（6個）

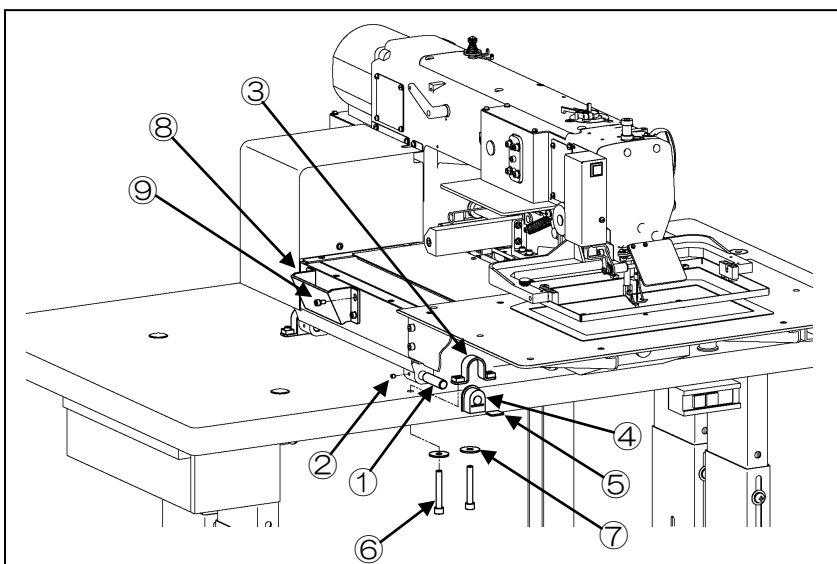
2-7.ミシン頭部の据え付け



注意

- (1) ミシンは重量物です。必ず二人以上で据え付けをしてください。
- (2) ミシンを倒すときまたは戻すときはヒンジ側に立ち、両手で保持しながら行ってください。またテーブル脚のキャスターをロックすることを忘れないでください。
- (3) ミシンを倒すときは押え装置が下方へずり落ちますので、事前に付属の六角レンチを押え腕の金具に差し込み押え装置のずり落ちを防止してください。また、運転前には必ず六角レンチを取り外してください。

- (1) ミシン頭部を防振ゴムの上に静かに乗せてください。
- (2) ヒンジ軸①をミシンに差し込み、止ねじ②で固定します。
- (3) ヒンジ③にヒンジゴム④、支え板⑤をはめ込み、ヒンジ軸①にセットしてください。
- (4) ヒンジ③のネジ穴とテーブル穴の位置をあわせ、六角穴付きボルト⑥、平座金⑦で固定します。
- (5) 頭部支え⑧をセフティソケット⑨で固定します。



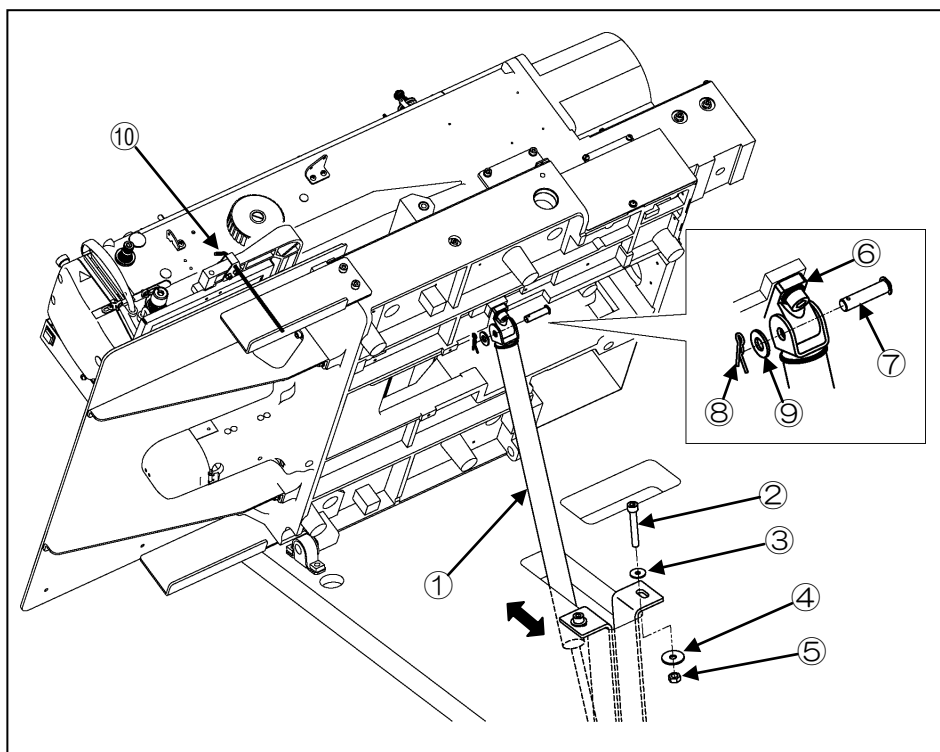
- ①：ヒンジ軸（2個）
- ②：止ねじ（2個）
- ③：ヒンジ（2個）
- ④：ヒンジゴム（2個）
- ⑤：支え板（2個）
- ⑥：六角穴付きボルト（4個）
- ⑦：平座金（4個）
- ⑧：頭部支え
- ⑨：セフティソケット（4個）

2-8.ガススプリングの取り付け



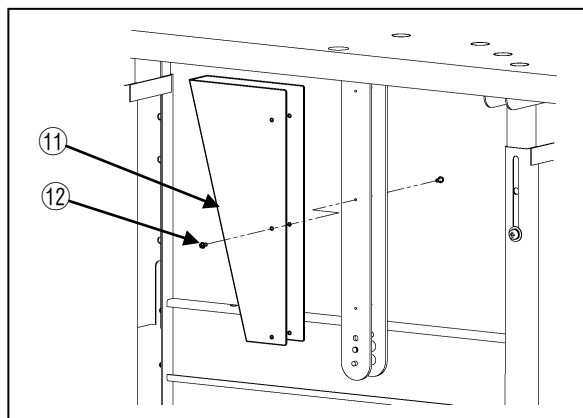
- (1) ミシンは重量物です。必ず二人以上で据え付けをしてください。
- (2) ミシンを倒すときまたは戻すときはヒンジ側に立ち、両手で保持しながら行ってください。またテーブル脚のキャスターをロックすることを忘れないでください。
- (3) ミシンを倒すときは押え装置が下方へずり落ちますので、事前に付属の六角レンチ⑩を押え腕の金具に差し込み押え装置のずり落ちを防止してください。また、運転前には必ず六角レンチを取り外してください。

- (1) ガススプリングユニット①をミシンテーブルに立て、六角穴付きボルト②、平座金③、平座金（大）④、ナット⑤でガススプリングユニット①が動く程度に仮固定します。
- (2) ガススプリングのヘッド側の穴をガススプリング支え金具⑥の穴に合わせ、軸⑦を差し込みます。
- (3) 平座金⑨、スナップピン⑧を取り付けます。
- (4) ミシンを戻した状態でガススプリングユニット①の位置を調整します。ミシンを戻した状態で、ガススプリングが傾いていないよう位置を調整して、ガススプリングユニット①を固定してください。



- ①：ガススプリングユニット
- ②：六角穴付ボルト（2個）
- ③：平座金（2個）
- ④：平座金（大）（2個）
- ⑤：ナット（2個）
- ⑥：ガススプリング支え金具
- ⑦：軸
- ⑧：スナップピン
- ⑨：平座金
- ⑩：六角レンチ

- (5) カバー⑪をガススプリングユニットに SW-PW プラマイなべねじ⑫で取り付けます。

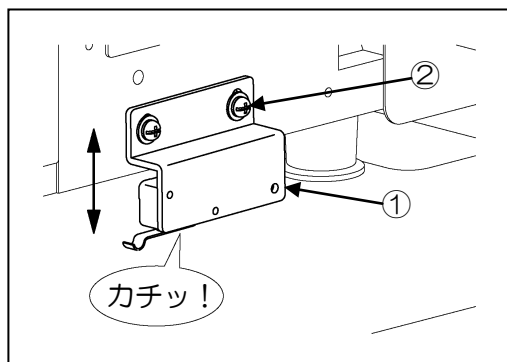


- ⑪：カバー
- ⑫：SW-PW プラマイなべねじ（6個）

2-9. ミシン転倒検知スイッチの取り付け

- (1) スイッチユニット①を SW-MW プラマイなべねじ②で取り付けてください。
- (2) ミシン頭部を戻した状態でミシンテーブルに押されてスイッチが入るようにスイッチユニット①の高さを調整してください。

メモ スイッチユニット①は出荷時にミシンベッド後側に仮止めされています。図のように正しい位置に組みかえてください。



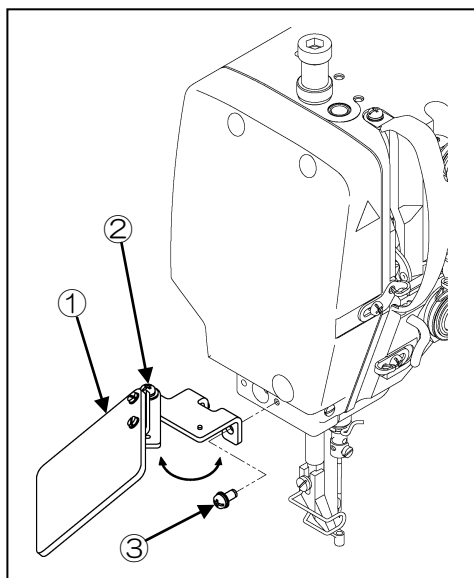
- ①：スイッチユニット
- ②：SW-MW プラマイなべねじ（2個）

[ご注意]

ミシン転倒検知スイッチが入っていないと、メッセージ [M-038] が発生します。

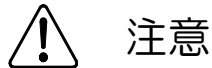
2-10. アイガードの取り付け

- (1) アイガードユニット①の SW-MW プラマイなべねじ②を緩め、ガードを開いた状態で、SW-PW プラマイなべねじ③で面板に取り付けます。
- (2) 開いたガードを元に戻し、SW-MW プラマイなべねじ②を締めてください。




- ①：アイガードユニット
- ②：SW-MW プラマイなべねじ
- ③：SW-PW プラマイなべねじ（2個）

2-11.ケーブルの接続

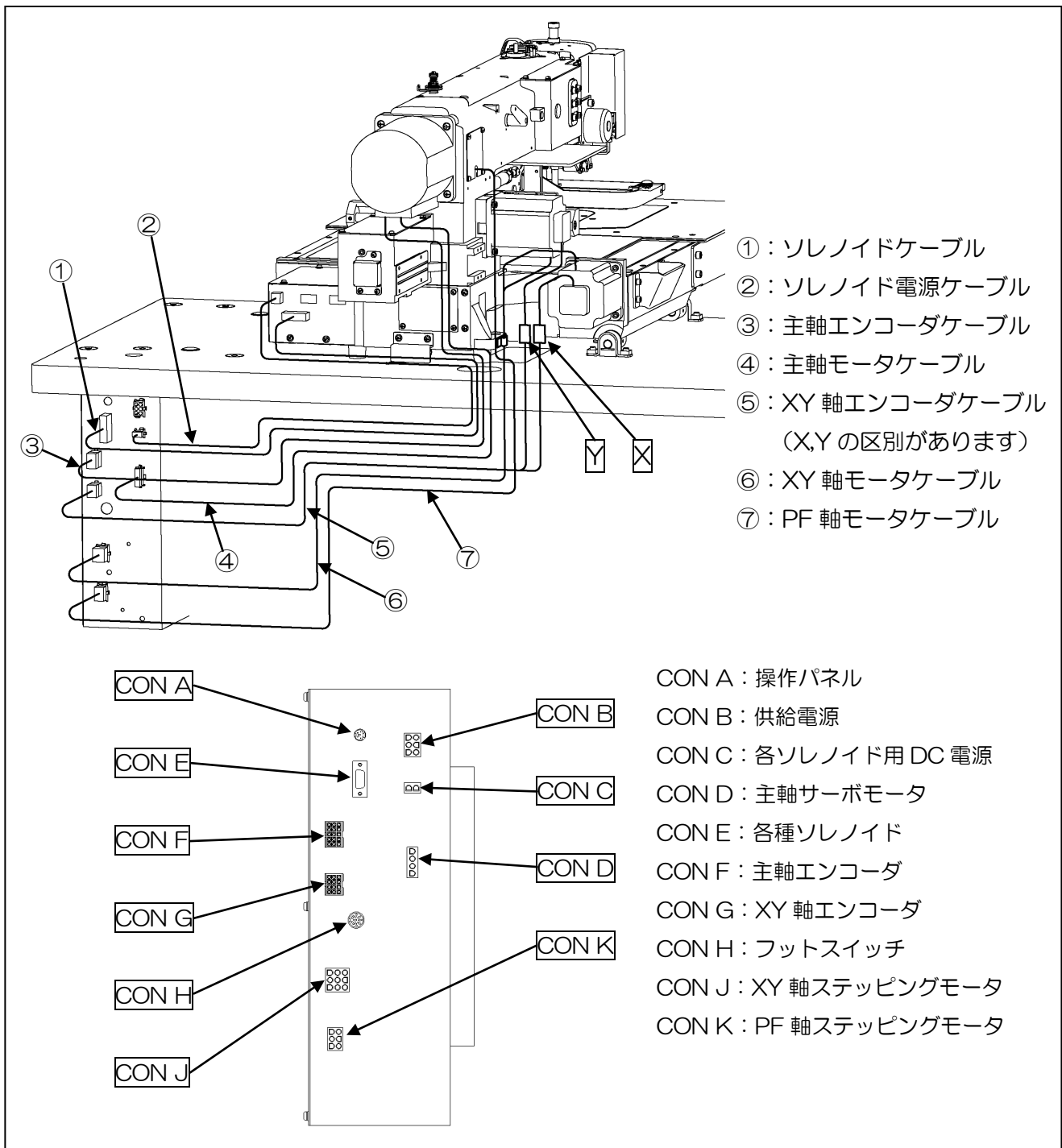


注意

(1)  マークのある箇所は必ずアース接続をしてください。感電や誤動作の原因となります。

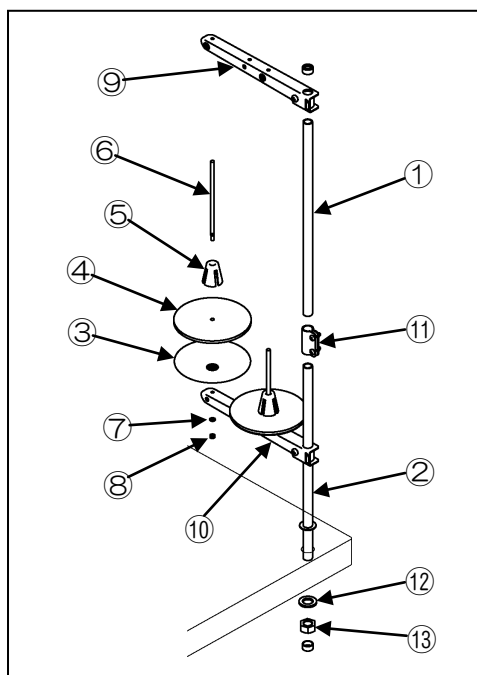
(1) 図を参考にマシン頭部と制御盤間のケーブルを接続してください。

(2) 付属のタイホルダー (MB60A0420)、コードタイ (MB60A0201) を使ってテーブル下面のケーブルの垂れさがりを処理してください。この時、マシンを転倒させてもケーブルが引っ張られることがないか確認してください。また、ナイロクリップ (MB60A1620、MB60A2620) でマシンにケーブルを固定してください。テーブル下面にはタイホルダー (MB60A0420) 用の木ねじ用案内下穴があります。



2-12.系立て台の取り付け

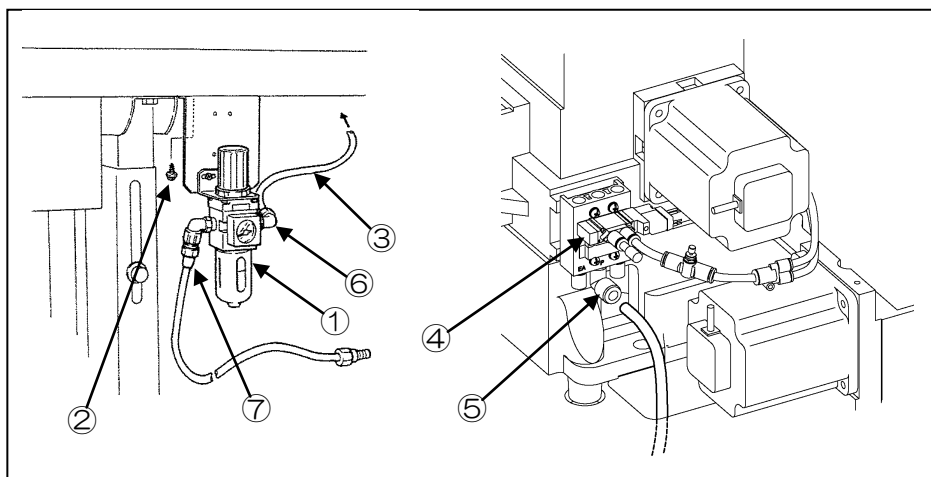
- (1) 系立て台の部品①～⑪を、図を参考に組み立ててください。
- (2) テーブル右奥の穴に、座金⑫ナット⑬で取り付けてください。



- ①：コラムパイプ上
- ②：コラムパイプ下
- ③：受け皿（2個）
- ④：スプールマット（2個）
- ⑤：スプールホルダー（2個）
- ⑥：スプール軸（2個）
- ⑦：バネ座金（2個）
- ⑧：ナット（4個）
- ⑨：糸掛けハンガー
- ⑩：スプールホルダー
- ⑪：コラムジョイント
- ⑫：座金
- ⑬：ナット

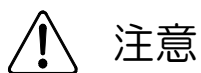
2-13.エアチューブの配管

- (1) モータカバーを取り外してください。
- (2) 付属品箱に同梱のエアレギュレータ①を木ねじ②でテーブルの下に取り付けてください。
テーブル下面には木ねじ用の案内下穴が開いています。
- (3) 付属品箱に同梱の太いチューブ（φ8）③を切断し、約 1メートルのエアチューブを準備してください。このチューブの一端をマシン頭部左側面に取り付けられている電磁弁組立④のマニホールドのエア吸入継ぎ手⑤に差し込み、他端を天板にくり抜かれた穴を通してエアレギュレータ①のエア供給継ぎ手⑥に差し込んでください。
- (4) 残りの太いチューブ（φ8）③の一端を、エアレギュレータ①のもう一方のエア吸入継ぎ手⑦に差し込んで、他端は、お客様の工場で設置されているエア供給源と適合するカップリング（一例は付属品に同梱しています。）と接合して、エア供給源に接続してください。



- ①：エアレギュレータ
- ②：木ねじ
- ③：太いチューブ（φ8）
- ④：電磁弁組立
- ⑤：エア吸入継ぎ手
- ⑥：エア供給継ぎ手
- ⑦：エア吸入継ぎ手

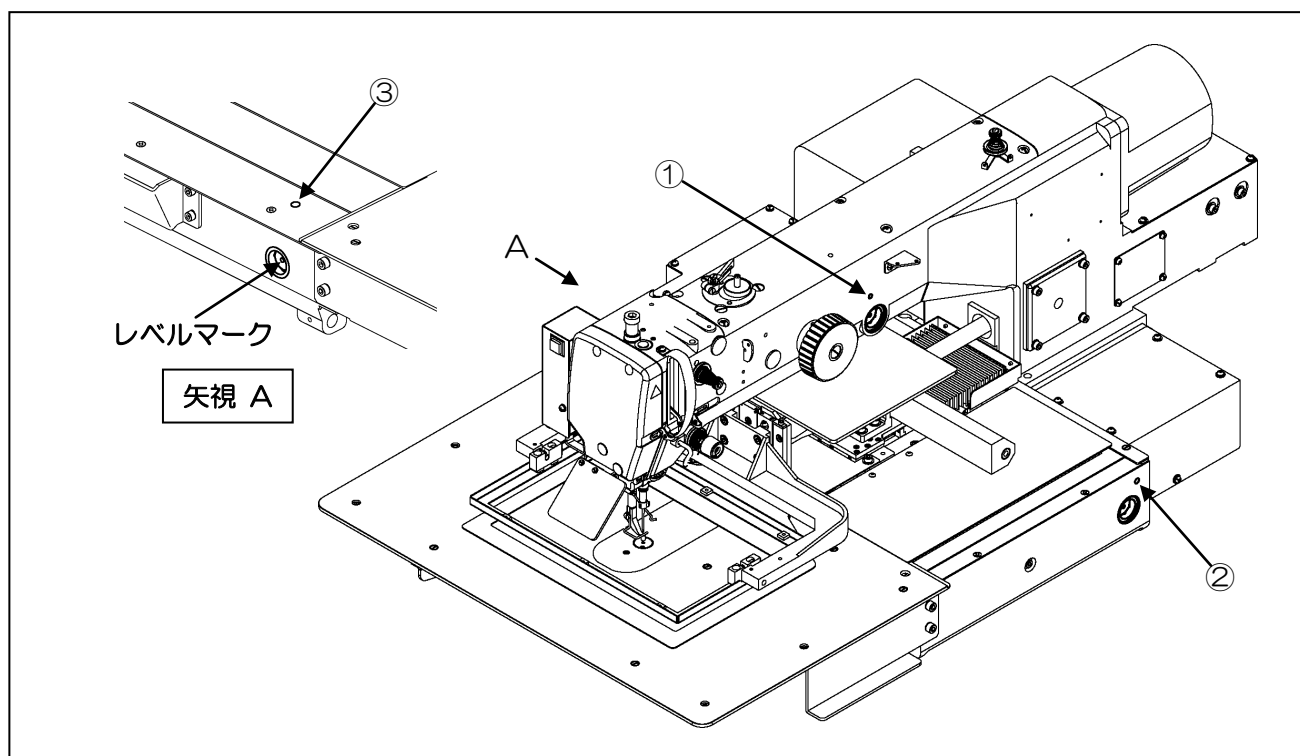
3.給油



- (1) ミシンに給油する際は必ず電源スイッチを切ってください。
- (2) 油が皮膚についたり、目に入ったりすると炎症を起こす原因となります。ご注意ください。
- (3) 油は誤飲することがないように子供の手の届かない所に保管してください。

[ご注意] 据え付け後初めて運転される場合は必ず給油してください。長期間にわたり使用を中断していた場合等も運転前に必ず油量を点検してください。

- (1) オイルタンクは3箇所あります。①～③の給油穴（朱色マーク）よりタンクに給油してください。
- (2) オイルタンクにはレベルマーク（中央の赤点）があります。油が切れると異音や焼付き等の発生原因になります。1/3 以下になった時は必ず給油してください。



4.制御盤の初期設定

初めてお使いになる場合、ご使用の機種と表示する言語を設定する必要があります。

別紙技術資料「制御装置編」[6]システムソフトウェアの初期設定（機種/言語の設定）の項を参照してください。

メモ

A large rectangular area with a solid border, containing 25 horizontal dashed lines for writing.

三菱電機株式会社

この印刷物は、2014年7月の発行です。なお、お断りなしに仕様を変更することがありますのでご了承ください。

2014年7月作成

Printed in Japan