

三菱工業用電子マシン

形名

PLK-G2008H



技術資料

マシン頭部編

安全にご使用いただくために

据え付け、運転、点検の前に「安全にご使用いただくために」および取扱いの説明をよくお読みください。また、別紙技術資料「制御装置編」「操作パネル編」についても本技術資料には記載されていない注意事項があるため、そちらの資料についてもよくお読みいただいた上で、正しくご使用ください。

安全表示についての説明

	危険	「危険」とは、回避されなければ死亡または重傷を負う可能性が想定される項目に表示しています。
	注意	「注意」とは回避されなければ軽傷または中程度の傷害を負う可能性が想定される項目に表示しています。ただし「注意」と記載した項目でも、場合によっては重大な結果に結びつく可能性もあります。いずれも重要な内容を記載していますので、必ず守ってください。

警告表示についての説明

No	警告表示	警告表示の内容
1		<u>ミシン操作上の注意</u> ： 安全装置取り外し禁止と、電源を入れた状態での縫製以外の作業の禁止を通告しています。 <表示の意味> ・ アイガード、ベルトカバー、その他の保護装置無しにミシンの操作をしないでください。 ・ 糸通し、針やボビンの交換、掃除や給油を行う時は、電源スイッチを必ず切ってください。
2		<u>指のけが注意</u> ： 特定の条件において、指(手)の傷害の可能性のあることを通告しています。
3		<u>指を挟まれないよう注意</u> ： 特定の条件において、指が挟まれることによって起こる傷害の可能性のあることを通告しています。
4		<u>プーリー回転方向表示</u> ： ミシンの正常なプーリー回転方向を示しています。

安全上のご注意



感電事故防止のため、制御盤のフタを開けるときは必ず電源スイッチを切り、電源プラグを抜き、さらに 10 分以上経過してから開けるようにしてください。



使用環境

- (1) 雰囲気温度が 35℃以上、又は 5℃以下の環境では使用しないでください。
- (2) 輸送中の雰囲気温度が 55℃以上、又は -10℃以下にならないようにしてください。
- (3) 相対湿度が 45%以下、又は 85%以上の環境では使用しないでください。
- (4) 屋外や直射日光の当たる環境では使用しないでください。
- (5) 暖房器具等の熱源の近くでは使用しないでください。
- (6) 粉塵、可燃性ガス、腐食性ガス等の雰囲気中では使用しないでください。
- (7) 電圧変動が定格電圧の±10%を超える環境では使用しないでください。
- (8) 電源容量が使用するモータ仕様の容量を十分に確保できない環境では使用しないでください。
- (9) 高周波ウェルダの付近など、強い電気ノイズが発生する環境では使用しないでください。

据え付け

- (1) 特別に訓練を受けた人が、ミシンの据え付けをしてください。
- (2) 電気工事の資格を持つ人が、電気配線および電気修理、調整をしてください。
- (3) 据え付け時に部品を損傷させた場合、または不良品、欠品を発見した場合はミシンを運転しないでください。
- (4) ミシンに改造等を加えて使用しないでください。
- (5) ミシンは重量物です。必ず二人以上で据え付けをしてください。
- (6) ミシンを倒すときまたは戻すときはヒンジ側に立ち、両手で保持しながら行ってください。またテーブル脚のキャスターをロックすることを忘れないでください。
- (7) ミシンを倒すときは押え装置が下方へずり落ちますので、事前にずり落ち防止処置をした上で倒してください。
- (8) ミシンを倒すときは必ずテーブル脚キャスターを動かないようロックしてから倒してください。
- (9) 据え付けの際に一時的に取り外した安全上の保護具（モータカバー等）、また付属品の保護具（アイガード）は必ず取り付けてください。
- (10) 市販のテーブル・脚をご用意される場合はミシンの質量・振動に耐えられる強度のテーブル・脚を選定してください。
- (11) 市販のテーブル脚にキャスターを取り付ける場合は、十分な強度をもったロック機構付きキャスターを選定してください。

縫製

- (1) 針の交換、取り付けの際は必ず電源スイッチを切ってください。
- (2) 指先が針先端に触れ、ケガをしないよう注意してください。
- (3) ミシンに給油する際は必ず電源スイッチを切ってください。
- (4) 油が皮膚についたり、目に入ったりすると炎症を起こす原因となります。ご注意ください。
- (5) 油は誤飲することがないように子供の手の届かない所に保管してください。
- (6) 針に糸を通す際は必ず電源スイッチを切ってください。
- (7) 縫製を行う前に、途中停止スイッチの位置および使い方をよく理解してからミシンを操作してください。
- (8) 縫製中は動く部分に触れたり、近づいたりしないでください。
- (9) 安全上の保護具（アイガード、モータカバー等）を取り外して使用すると、非常に危険です。必ず保護装置を取り付けた状態でミシンを操作してください。
- (10) ミシンの使用を中断したり、ミシンから離れる場合は必ず電源スイッチを切ってください。
- (11) 縫製中はフットスイッチを操作しないでください。

調整

- (1) ミシンを調整する際は必ず電源スイッチを切ってください。
- (2) 電源を入れた状態で調整する必要がある場合は、フットスイッチを誤って踏まないように注意してください。
- (3) 針、中かまの先端等、鋭利な部分でケガをしないよう注意してください。
- (4) 調整のために取り外した安全上の保護具（アイガード、モータカバー等）は調整終了後、必ず元通りに取り付けてください。
- (5) ミシンを倒すときは必ずテーブル脚キャスターを動かないようロックしてから倒してください。

目次

1.ミシンの構成	1
2.仕様	2
3.据え付け	3
3-1.テーブルの準備	3
3-2.テーブル脚	3
3-3.モータの設置	3
3-4.制御盤の設置	3
3-5.操作パネルの接続	3
3-6.電源スイッチの設置	3
3-7.フットスイッチの接続	4
3-8.油受けの設置	5
3-9.マシン頭部の設置	5
3-10.Vベルトの取付け	6
3-11.制御ケーブルの接続	6
3-12.ベルトカバーの取付け	7
3-13.糸立て台の取付け	8
3-14.エアチューブの配管	9
4.給油と注油	10
5.正しい使い方	11
5-1.制御盤の初期設定	11
5-2.設定テーブルの初期設定	11
5-2-1.設定ファイル/ステップファイルの読み込み	11
5-2-2.手動(試験モード)画面の言語設定	13
5-2-3.初期設定用USBメモリを作成する方法	15
5-3.針の取り付け	16
5-4.上糸の通し方	17
5-5.下糸の巻き方	18
5-6.ボビンの入れ方	19
5-6-1.ボビンの取出し方	19
5-6-2.ボビンの入れ方	19

6.縫製	20
6-1.縫い方	20
6-2.途中停止スイッチの使い方	20
6-3.ティーチング方法	21
6-4.ヒータ制御方法	22
6-5.左右交互押え仕様の設定方法	22
6-5-1.押え優先順位の設定	22
6-5-2.歩進動作時の外押え上昇方法の設定	23
6-5-3.入出力モードの入力信号の設定	23
6-6.ヒートカット装置の使い方	24
6-6-1.自動/手動切替スイッチ①	24
6-6-2.ヒートカット装置スイッチ②	24
6-7.糸調子の取り方	25
6-7-1.下糸の調子	25
6-7-2.上糸の調子	25
7.標準調整	26
7-1.かまの調整	26
7-2.針とかま間の位置調整	27
7-3.針棒の高さ調整	27
7-4.針とかまの間隔調整	28
7-5.針とドライバの間隔調整	28
7-6.試験モード操作方法	29
7-6-1.試験モード操作の方法	29
7-6-2.試験モード中のキーの働き	29
7-6-3.縫製可能状態時の入力信号の確認	32
7-6-4.トラブル時の対処方法	33
7-7.中押えの調整	34
7-7-1.中押え上下腕と中押えの調整	34
7-7-2.中押えシリンダのセンサ位置調整	34
7-8.糸緩めの調整	35
7-9.上糸切り装置	36
7-9-1.上糸手繰りの設定	36
7-9-2.布厚検知装置の設定	37
7-9-3.糸張り装置の設定	37
7-9-4.上糸切りヒータの調整	38
7-10.下糸切り装置の調整	39
7-11.糸巻き装置の調整	40
7-12.外押えの調整(外押えの圧力調整)	40

7-13.系取りバネの強さ調整	41
7-14.検出器盤の調整	41
7-15.かまの位置と上位置の関係	42
7-16.機械原点位置の調整	42
7-16-1.X方向の調整	43
7-16-2.Y方向の調整	44
7-17.X-Yテーブルのタイミングベルトの張力の調整	45
7-17-1.X軸タイミングベルト張力の調整	45
7-17-2.Y軸タイミングベルト張力の調整	46
8.お手入れ	47
8-1.掃除	47
8-2.廃油	47
9.トラブルシューティング	48

1.ミシンの構成

PLK-G2008H は下図のように構成されています。



- ①：ミシン頭部 ②：ミシン駆動モータ ③：途中停止スイッチ ④：制御盤 ⑤：操作パネル
⑥：外押えスイッチ ⑦：スタートスイッチ ⑧：テーブル脚 ⑨：糸立て台 ⑩：電源スイッチ
⑪：エアレギュレータ

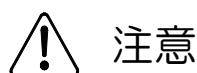
2.仕様

機種	PLK-G2008H
縫製エリア	X（左右）方向 200mm
	Y（前後）方向 80mm
最高縫製速度	700rpm
速度設定	10 段階設定 200～700rpm
縫い目ピッチ	0.1～20.0mm
縫い目形式	1 本針本縫い
最大針数	20,000 針/パターン
記憶可能縫製データ	900 パターン（内部メモリ）
データ記憶方式	内部メモリ、USB メモリ
針棒ストローク	56.3mm
天秤ストローク	94mm
使用針	シュミツツ 794#230（標準取り付け）
中押え上昇量 *1	25mm
外押え上昇量	20mm（最大 25mm）
かま	半回転円筒かま
ポビン	大型ポビン
糸切り方式	ヒートカット方式 電圧 入力：AC210/230V 出力：AC1V
予熱	機能コード 4 により設定（模様データ中に入力）
糸	#8 ～ #00（化繊糸）
給油方式	注油式（一部綿芯給油式）
使用油	プーリSFオイル
X-Y 駆動機構	ステッピングモータフィードバック制御 タイミングベルト伝達方式、間欠・連続送り切り替え方式 *2
機械外形寸法 (W)×(L)×(H) 糸立てを除く	1200mm x 780mm x1,320mm
総重量	172kg
主軸モータ型名	XL-G554-20(Y)
制御盤型名	PLK-G-CU-20M
操作パネル型名	PLK-G-PAL
電源	200～240V 単相又は3相 110～120V、380～415V は電源ユニット（オプション）で対応。

*1：中押え上昇量とは、ミシン動作停止時の中押え上昇量を表します。

*2：間欠送りを推奨します。

3.据え付け



- (1) 特別に訓練を受けた人が、ミシンの据え付けをしてください。
- (2) 電気工事の資格を持つ人が、電気配線および電気修理、調整をしてください。
- (3) 据え付け時に部品を損傷させた場合、または不良品、欠品を発見した場合はミシンを運転しないでください。
- (4) ミシンに改造等を加えて使用しないでください。
- (5) 市販のテーブル・脚をご用意される場合はミシンの質量・振動に耐えられる強度のテーブル・脚を選定してください。
- (6) 市販のテーブル脚にキャスターを取り付ける場合は、十分な強度をもったロック機構付きキャスターを選定してください

3-1.テーブルの準備

市販のテーブルを調達される場合は、必ず板厚 40mm 以上の素材を使用してください。
巻末ページ付録 6 を参照の上、穴開け加工してテーブル脚と組み立ててください。

3-2.テーブル脚

市販の脚を調達される場合は、巻末ページ付録 6 を参照の上、製作手配してください。
三菱純正脚をご使用の場合は、テーブル脚に同梱の組立要領書に従って、テーブル脚を組み立ててください。

3-3.モータの設置

テーブルと脚を別々に調達された場合は、モータの取付けが必要です。
別紙技術資料制御装置編を参照し、モータをテーブルに取付けてください。

3-4.制御盤の設置

テーブルと脚を別々に調達された場合は、制御盤の取付けが必要です。
別紙技術資料制御装置編を参照し、制御盤をテーブルに取付けてください。

3-5.操作パネルの接続

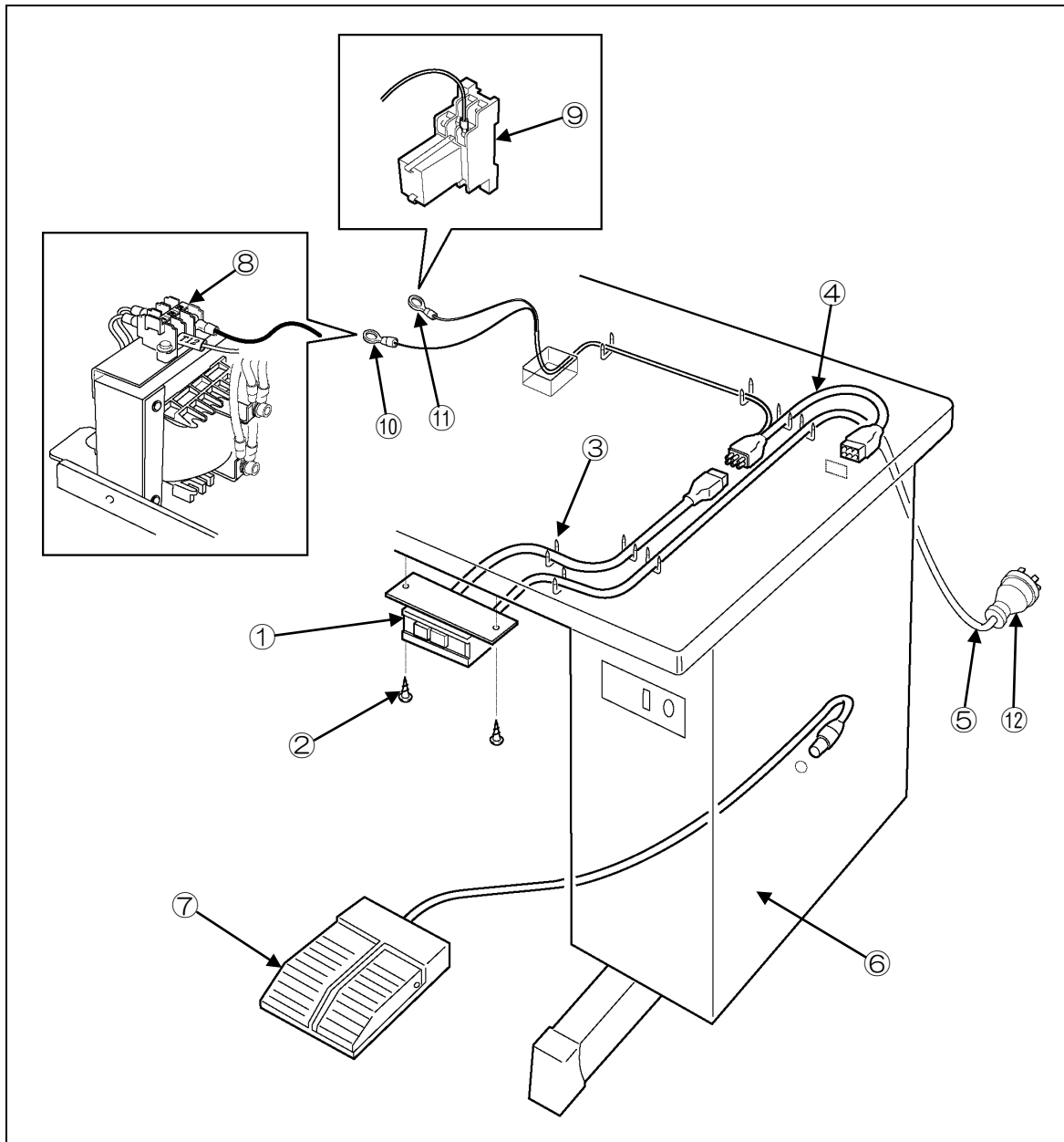
操作パネルを接続する場合は、後に記載する制御盤後面コネクタ図を参照して接続してください。

3-6.電源スイッチの設置

- (1) 図に従いテーブルの下部に木ネジ②で電源スイッチ①を固定してください。
- (2) テーブル下部に電源コードをステーブル③で固定してください。
- (3) 電源スイッチ①のコネクタとケーブル④のコネクタを接続してください。
- (4) ケーブル④のコネクタを制御盤⑥の CON B にさし込んでください。

詳しくは[3-11.制御ケーブルの接続]の項を参照ください。

- (5) ケーブル④の端子⑩（黒色ケーブル）をトランス⑧のアダプタ端子に接続してください。
このトランスには二つの端子(AC210V用とAC230V用)が用意されています。
配線の詳細は巻末ページ付録 1 を参照してください。
- (6) もう片方の端子⑪（白色ケーブル）はリレーソケット⑨のアダプタ端子番号 5 に接続してください。配線の詳細は巻末ページ付録 1 を参照してください。
トランス及びリレーはミシン頭部のモータカバー内部に設置されています。
- (7) 電源プラグ⑫を電源スイッチコード⑤の他端に取付けてください。
配線の詳細は巻末ページ付録 1、2 を参照してください。
- [ご注意] 電源プラグ⑫は付属しておりません。お客様でご用意ください。

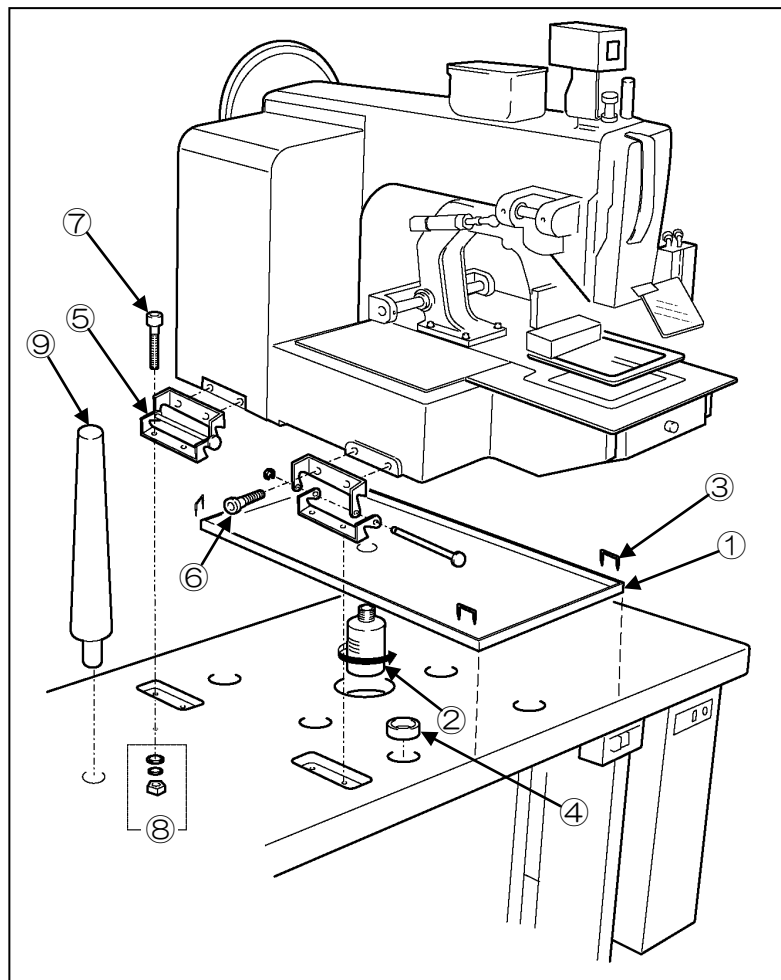


3-7.フットスイッチの接続

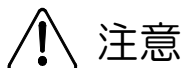
付属品箱に同梱の、フットスイッチ⑦を取り出し、制御盤⑥のCON H に接続してください。
詳しくは[3-11.制御ケーブルの接続]の項を参照ください。

3-8.油受けの設置

- (1) 付属品箱に同梱されている油受け①と油瓶②を組み立ててください。
- (2) 油瓶②を、テーブルの穴に差し込みます。
- (3) 油受け①とテーブルの端を合わせて設置してください。
- (4) 油受け①を付属品箱に同梱されている4つのステーブル③でテーブル上に固定してください。



3-9.ミシン頭部の設置



注意

- (1) ミシンは重量物です。必ず二人以上で据え付けをしてください。
- (2) ミシンを倒すときまたは戻すときはヒンジ側に立ち、両手で保持しながら行ってください。またテーブル脚のキャスターをロックすることを忘れないでください。

- (1) ミシンテーブルをキャスタのストッパで動かないようにしてください。
- (2) 付属品箱に同梱されているゴムクッション④をテーブル上のそれぞれの穴に入れてください。
- (3) ミシン本体の足がゴムクッション④にはまるようテーブル上にミシン頭部を置いてください。
- (4) ミシンベッド左側面に2つの蝶番⑤を、六角穴付ボルト⑥で仮止めしてください。
このとき、E型止め輪が後ろに付くように注意してください。
- (5) これらの部品はすべて付属品箱に同梱されています。
- (6) テーブルの穴に蝶番⑤を合わせて、六角穴付ボルト⑦、平座金、バネ座金とナット⑧で蝶番⑤をしっかりと止めてください。
- (7) 蝶番⑤を上記手順(4)で仮止めした六角穴付ボルト⑥をしっかりと締めて完全に蝶番⑤を固定してください。
- (8) テーブル上の穴に頭部支え⑨を差し込んでください。

3-10.Vベルトの取付け

- (1) Vベルト①をテーブル上の長穴に通して、ミシンプーリ②とモータプーリ③に取付けてください。
- (2) Vベルト①とモータプーリ③は付属品箱に同梱されています。
- (3) Vベルトの中央部を約0.1N(1kgf)で押し、約10mm程度たわむことを確認してください。ベルトの張りを調整する際は調整ボルトのナット④をゆるめ調整してください。

〈ご注意〉モータプーリ③は必ず PLK-G2008H 付属品箱に同梱されたものを使用してください。PLK-E1008H/E2008H および PLK-B1008H のモータプーリはサイズが違いますので使用できません。

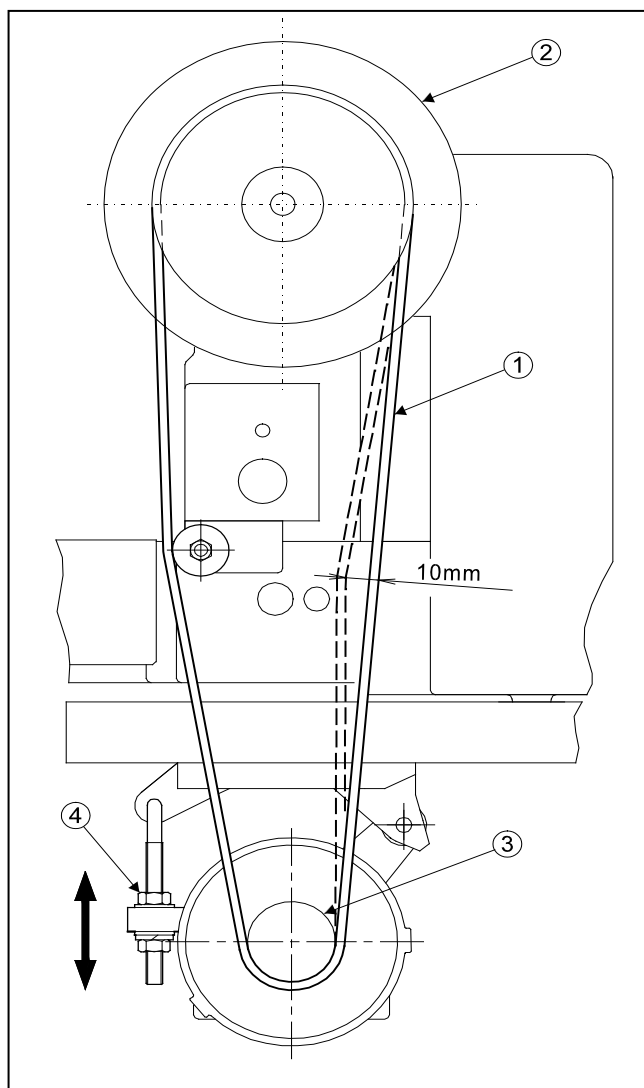
適合するモータプーリの型番

PLK-G2008H : T85

PLK-E1008H/2008H : T100

PLK-B1008H : T100


メモ 長期間ミシンを使用すると、Vベルトがなじみ、たるみが大きくなってきます。たるみが大きくなった場合は、電源スイッチをオフにしてから、ベルトの張りを調整し直してください。

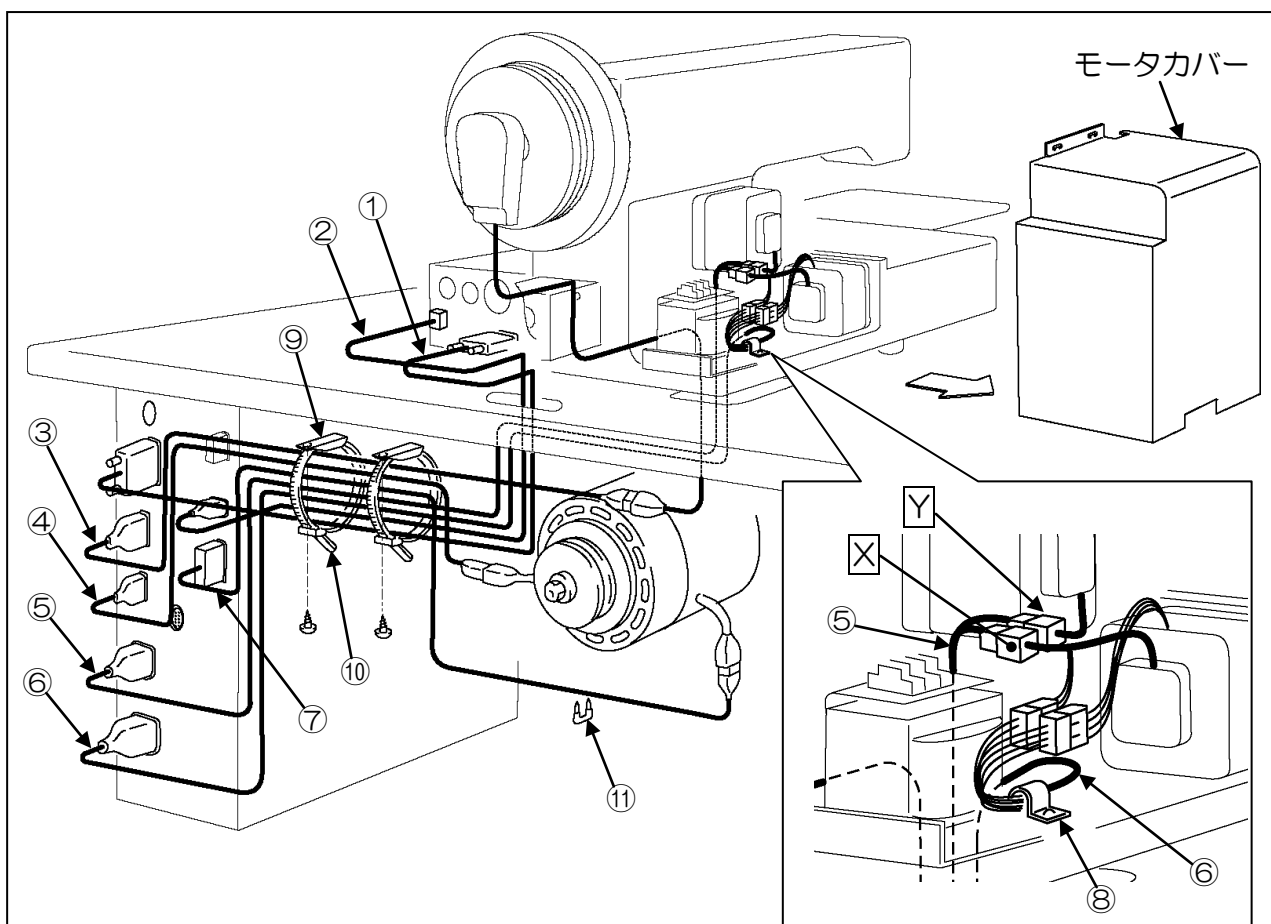


3-11.制御ケーブルの接続（次ページの図参照）

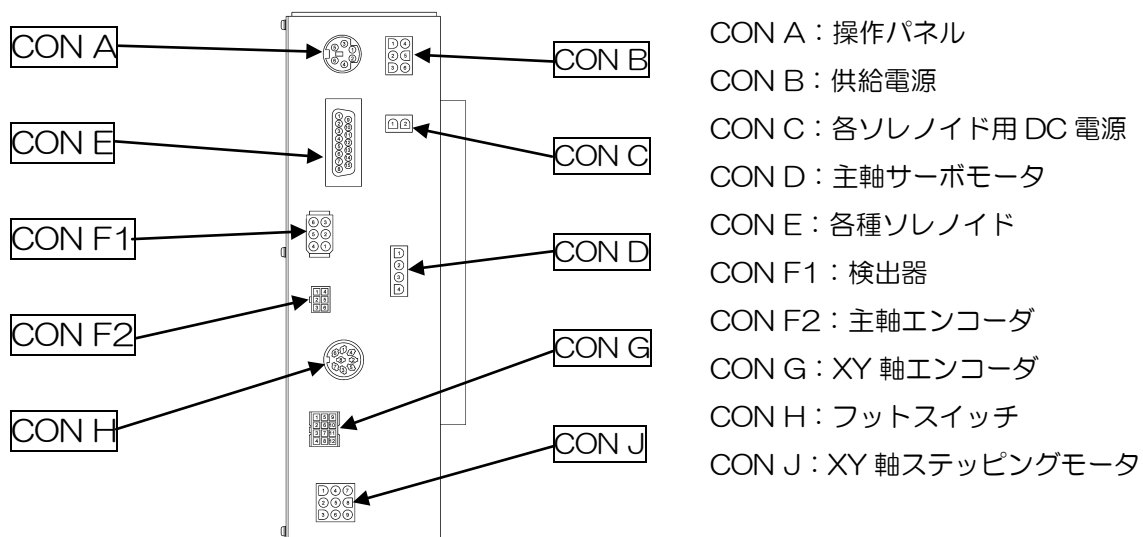


注意

- (1)  マークのある箇所は必ずアース接続をしてください。感電や誤動作の原因となります。
- (1) モータカバーを取りはずしてください。
- (2) 図を参考にミシン頭部および主軸サーボモータ、制御盤間のケーブルを接続してください。
- (3) X Y軸モータケーブル⑥は同梱のナイロンクリップ⑧でミシンに固定してください。
- (4) 付属のタイホルダー⑨、コードタイ⑩を使ってテーブル下面のケーブルの垂れさがりを処理してください。この時、ミシンを転倒させてもケーブルが引っ張られることがないか確認してください。
- (5) 必要に応じてステーブル⑪でケーブルを固定してください。

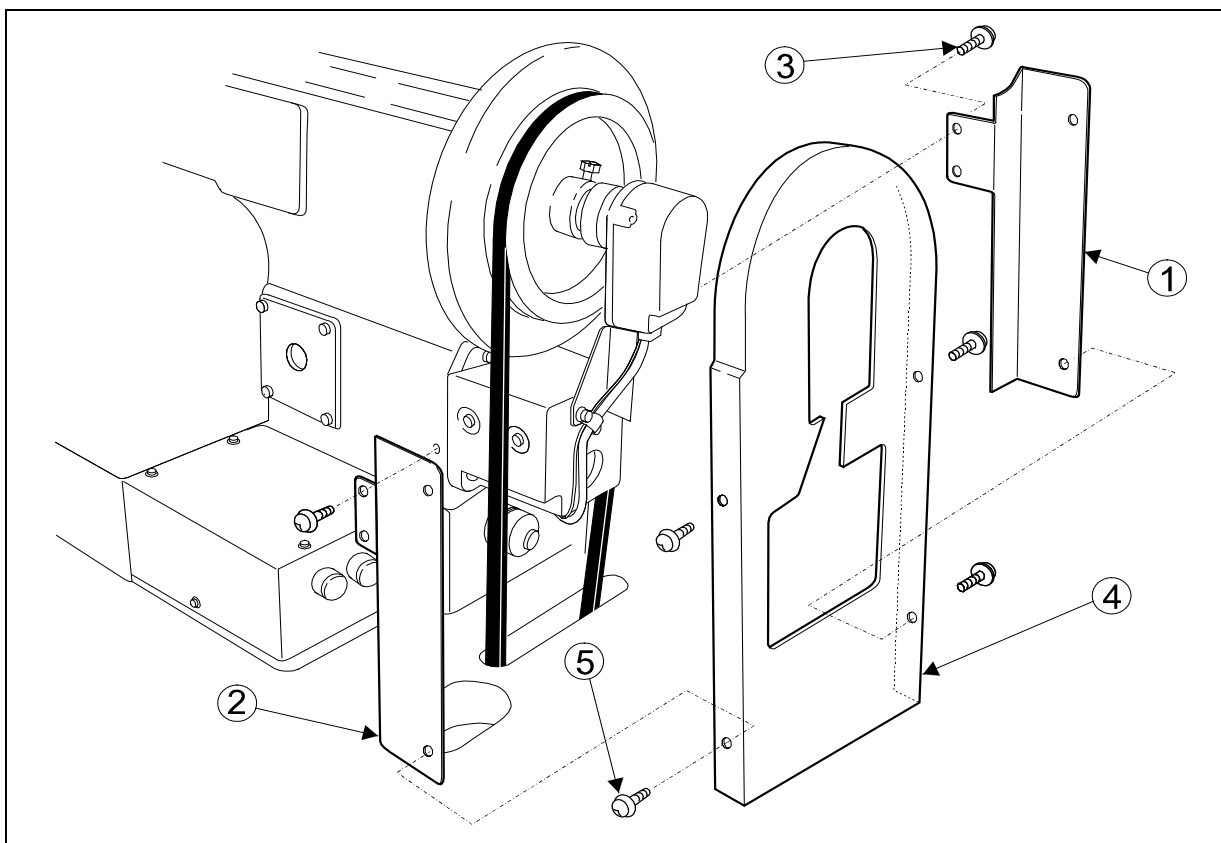


- ①：ソレノイドケーブル ②：ソレノイド電源ケーブル ③：検出器中継ケーブル
 ④：主軸エンコーダ中継ケーブル ⑤：XY 軸エンコーダケーブル (X,Y の区別があります)
 ⑥：XY 軸モータケーブル ⑦：主軸サーボモータ中継ケーブル ⑧：ナイロンクリップ
 ⑨：タイホルダー ⑩：コードタイ ⑪：ステーブル



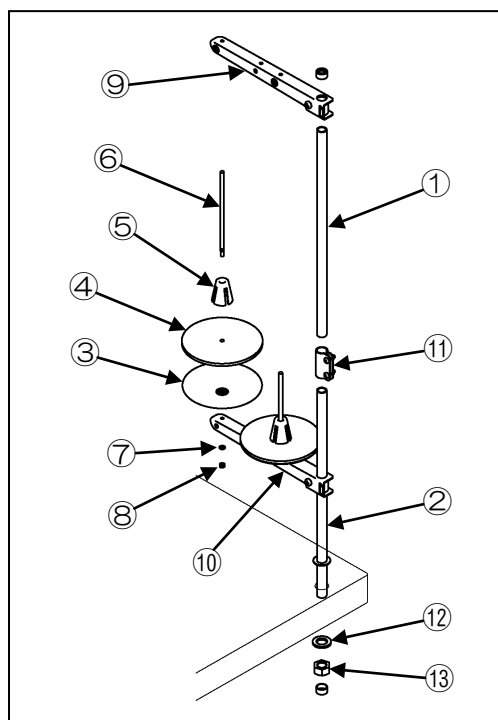
3-12.ベルトカバーの取付け

- (1) ベルトカバー取付け板①、②をミシン頭部にネジ③で取付けてください。
- (2) ベルトカバー④を取付け板にネジ⑤で取付けてください。



3-13.糸立て台の取り付け

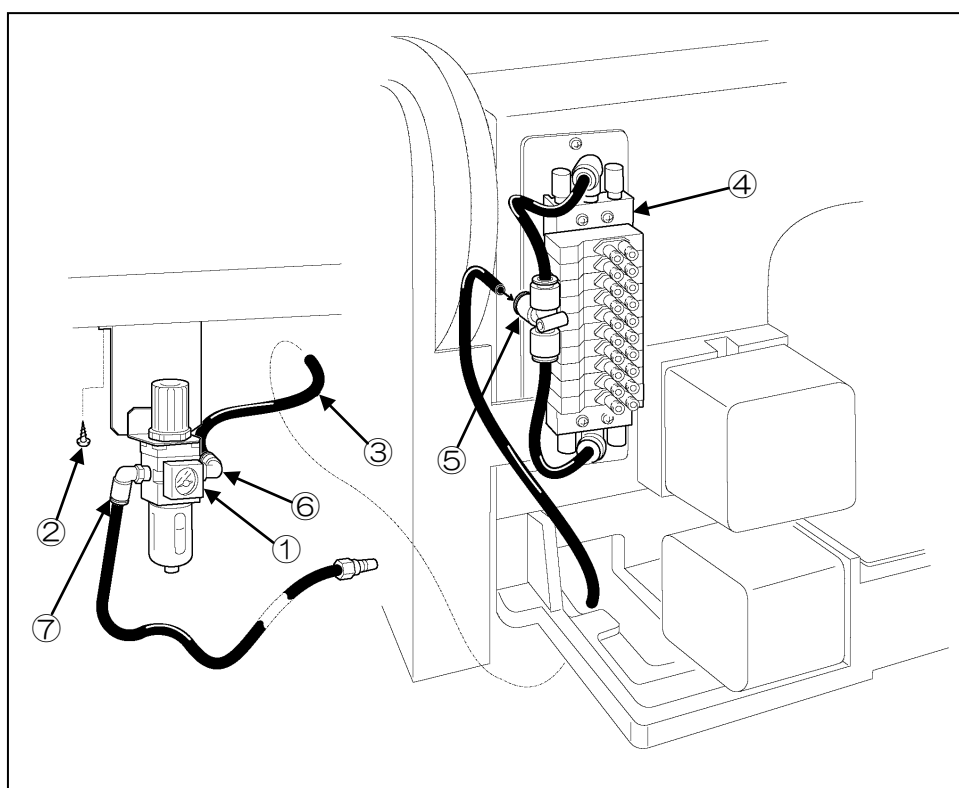
- (1) 糸立て台の部品①～⑪を、図を参考に組み立ててください。
- (2) テーブル右奥の穴に、座金⑫ナット⑬で取り付けてください。



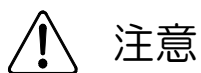
- ①：コラムパイプ上
- ②：コラムパイプ下
- ③：受け皿（2個）
- ④：スプールマット（2個）
- ⑤：スプールホルダー（2個）
- ⑥：スプール軸（2個）
- ⑦：バネ座金（2個）
- ⑧：ナット（4個）
- ⑨：糸掛けハンガー
- ⑩：スプールホルダー
- ⑪：コラムジョイント
- ⑫：座金
- ⑬：ナット

3-14.エアチューブの配管

- (1) モータカバーを取り外してください。
- (2) 付属品箱に同梱のエアレギュレータ①を木ねじ②でテーブルの下に取り付けてください。
テーブル下面左側に木ねじ用の案内下穴が開いています。
- (3) 付属品箱に同梱の太いチューブ（φ8）③を切断し、約1.5mのエアチューブを準備してください。このチューブの一端をマシン頭部左側面に取り付けられている電磁弁組立④のマニホールドのエア吸入継ぎ手⑤に差し込み、他端を天板にくり抜かれた穴を通してエアレギュレータ①のエア供給継ぎ手⑥に差し込んでください。
- (4) 残りの太いチューブ（φ8）③の一端を、エアレギュレータ①のもう一方のエア吸入継ぎ手⑦に差し込んで、他端は、お客様の工場で設置されているエア供給源と適合するカップリング（一例は付属品に同梱しています。）と接合して、エア供給源に接続してください。



4.給油と注油



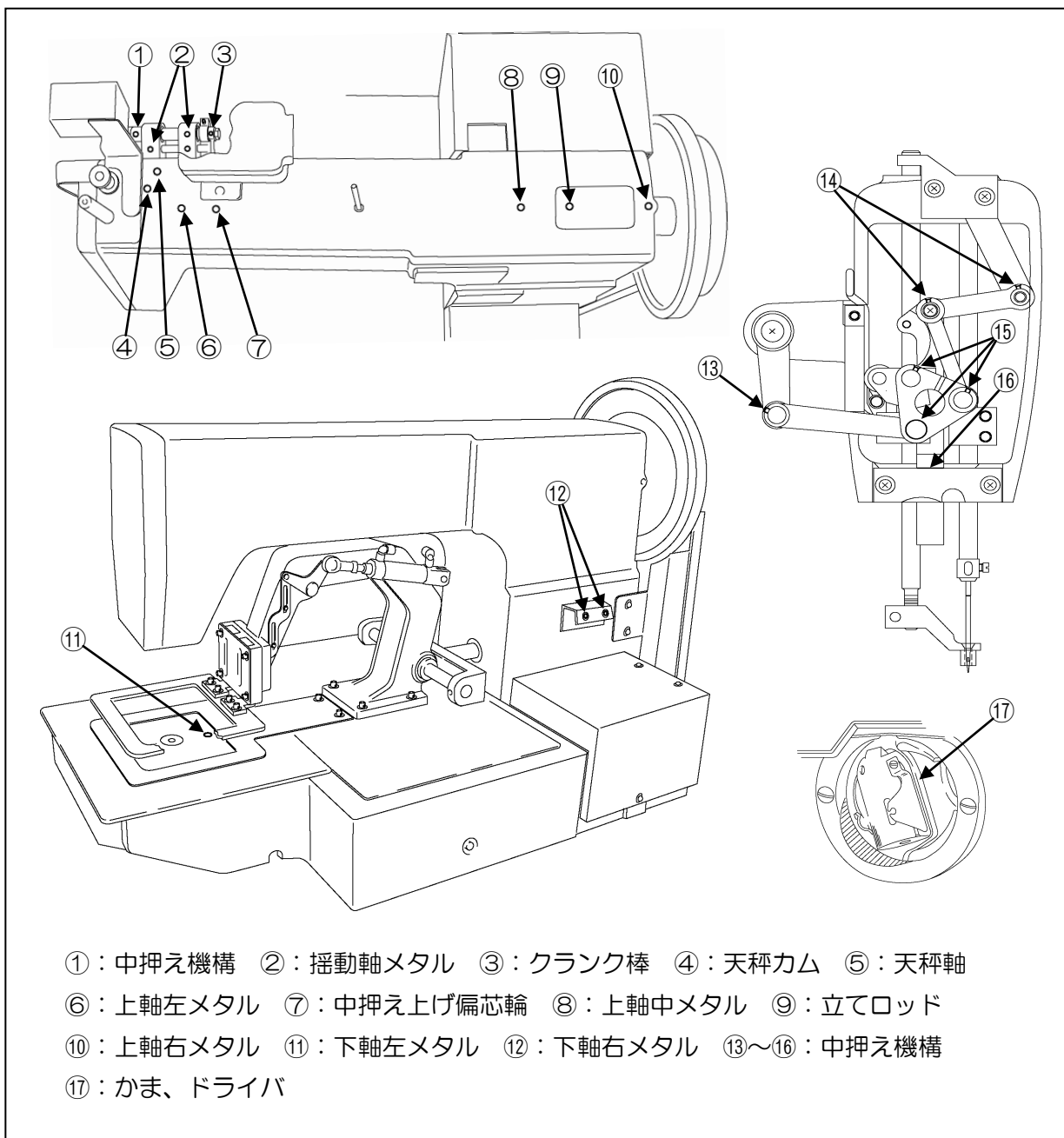
注意

- (1) ミシンに給油する際は必ず電源スイッチを切ってください。
- (2) 油が皮膚についたり、目に入ったりすると炎症を起こす原因となります。ご注意ください。
- (3) 油は誤飲することがないように子供の手の届かない所に保管してください。

[ご注意] 据え付け後初めて運転される場合は必ず給油してください。長期間にわたり使用を中断していた場合等も運転前に必ず油量を点検してください。

メモ 油はプーリ SF オイルを使用してください。

図の①～⑰の朱色マークの給油口およびその他部品の矢印の箇所に適量注油してください。



5.正しい使い方

5-1.制御盤の初期設定

初めてお使いになる場合、ご使用の機種と表示する言語を設定する必要があります。

別紙技術資料「制御装置編」[6]システムソフトウェアの初期設定（機種/言語の設定）の項を参照してください。

5-2.設定テーブルの初期設定

ヒートカット装置による自動糸切りを動作させるために設定テーブルの初期設定が必要です。

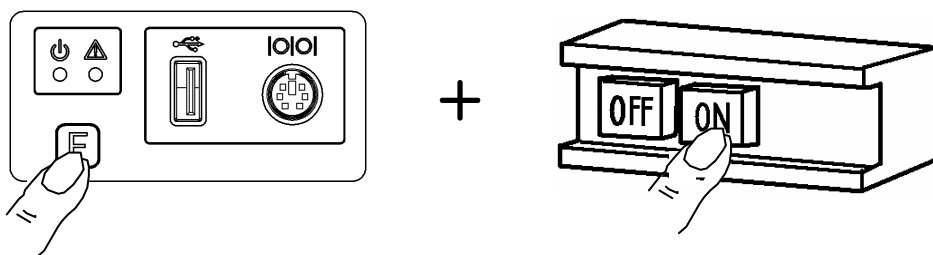
付属の初期設定用 USB メモリを使用して、以下の要領で設定をおこなってください。

【ご注意】 この設定をしなかった場合、糸切り動作をおこなう事ができません。


5-2-1.設定ファイル/ステップファイルの読み込み

(1)電源の投入


設定ファイル/ステップファイルを設定する場合は、制御盤の前面パネルの [F] キーを押したままでミシンの電源を ON してください。（前面パネルの赤 LED が点灯したら、[F] キーから指を離して構いません。）




(2)設定ファイル/ステップファイルの設定

 を押します。

(3)設定ファイル/ステップファイル読み込みモード

 を押します。

付属の初期設定用 USB メモリ [※1] を、
前面パネル USB コネクタに挿入した後、


 を押します。

【※1】 付属の初期設定用 USB メモリが紛失等で
使用できない場合は、項「5-2-3. 初期設定用
USB メモリを作成する方法」により作成して
ください。



- (4) ステップファイルを選択する画面が表示されます。
上下矢印アイコンを使って「2008HT**」を選択します。(ファイル名の**部分にはバージョンが表示されます。)

[ご注意] ファイル名「2008HT**」が正しく選択されたことを確認してください。異なったファイル名で設定されると、誤動作の原因になります。

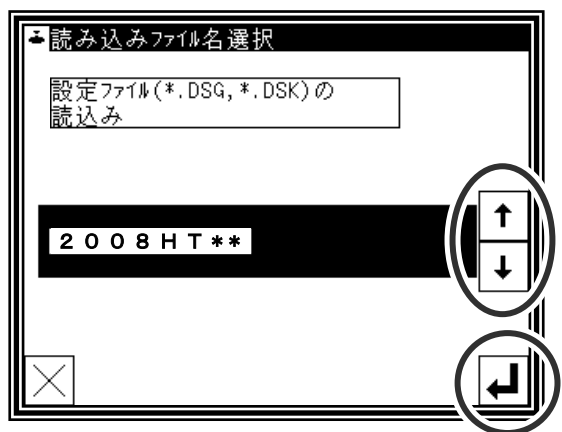
 を押します。



- (5) 設定ファイルを選択する画面が表示されます。
同様に「2008HT**」を選択します。

[ご注意] ファイル名「2008HT**」が正しく選択されたことを確認してください。異なったファイル名で設定されると、誤動作の原因になります。

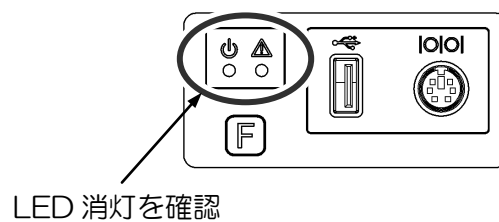
 を押します。




(6) 電源の再投入

「M-290：読み込みが完了しました」というメッセージが表示されたら電源を切って（OFFして）ください。

- (7) 制御盤前面パネルのLEDが完全に消灯したことを確認した後、
USBメモリを抜いてから、電源をONします。



(8) 初期状態

「M-006：縫製データが存在しません」というメッセージが表示されたら、 を押して、標準画面に切り替えてください。
(縫製データが保存されている場合は表示されません。)

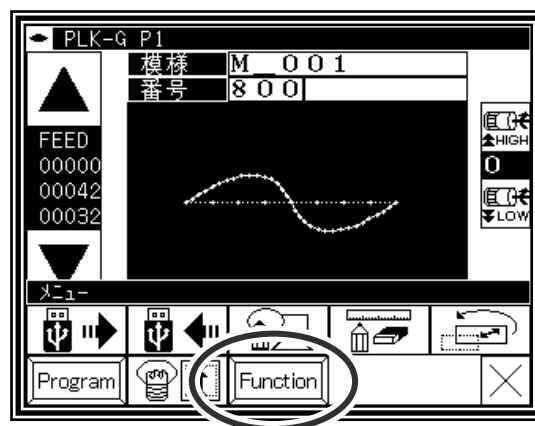



5-2-2.手動（試験モード）画面の言語設定

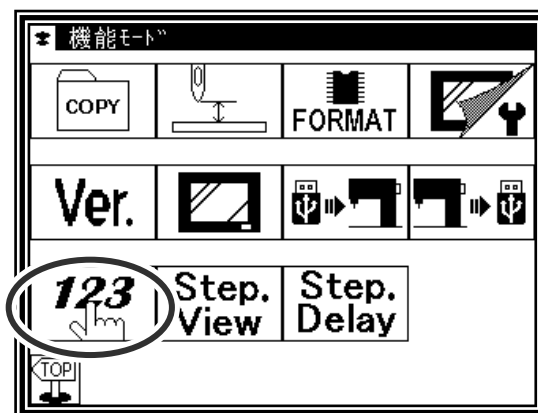
手動（試験モード）画面は出荷状態では英語に設定されています。画面を日本語で表示するために以下の手順でヒートカット装置の手動（試験モード）画面の言語設定を変更してください。

手動（試験モード）画面の説明は本技術資料[7-6.試験モード操作方法]の項を参照してください。

(1) 標準画面から 、 を押して機能モード画面を表示します。

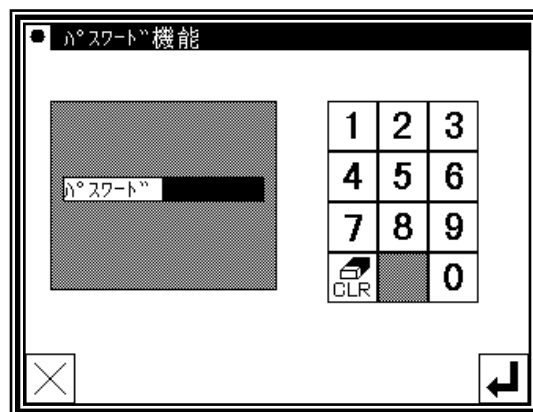


(2) 機能モード画面で  を押します。




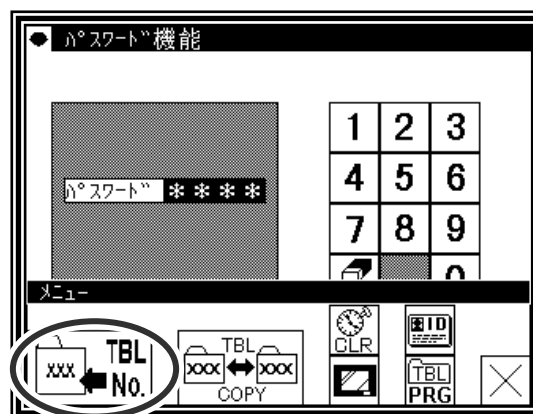
(3)パスワードの入力


パスワードを入力し  を押します。



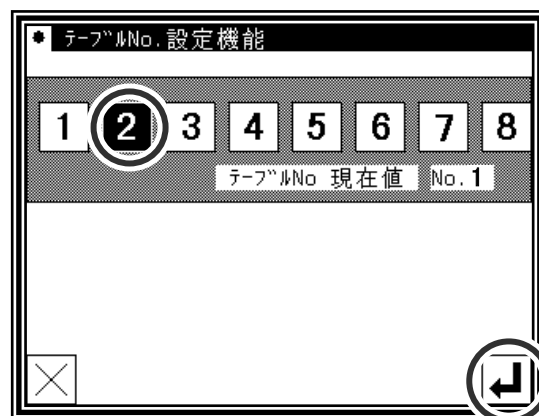
(4)テーブル No.の設定

 を押します。



(5)テーブル No.設定機能画面で[2]を選択し  を押します。(初期値は 1 に設定されています。)

「M-300：設定が変更されました」のメッセージが表示されたら電源を切って（OFF して）ください。




以上で設定テーブルの初期設定が終了です。

5-2-3.初期設定用 USB メモリを作成する方法

付属の USB メモリが紛失等で使用できなくなった場合は、以下の要領で初期設定用 USB メモリを作成してください。

操作パネル PLK-G-PAL に同梱の CD-ROM (PLK-G Document CD) に入っているコピーツールを起動して設定ファイルを USB メモリへコピーします。

[ご注意] コピー先の USB メモリに「 USER_system」フォルダが存在する場合、同名ファイルは上書きされますのでご注意ください。(コピー先の USB メモリ内のデータを他の場所に移し、USB メモリを空にした状態でコピーしていただくことをお奨めします。)

(1) パソコンの CD ドライブに CD-ROM (PLK-G Document CD) を挿入してください。またシステムを保存する USB メモリをパソコンに接続してください。

CD-ROM のドライブ名と USB メモリのドライブ名を確認して、覚えておいてください。

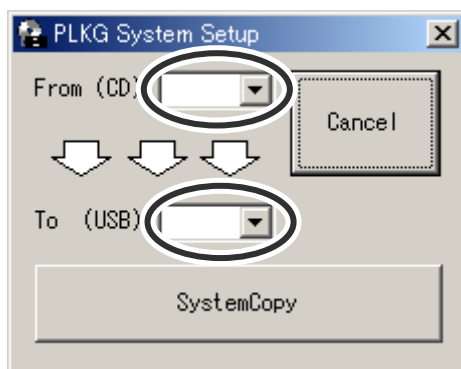
(例. CD-ROM のドライブ=「D :」、USB メモリのドライブ=「E :」)

(2) エクスプローラなどで CD-ROM のルートディレクトリを開いてください。

「PLKG System Setup.exe」を起動 (ダブルクリック) してください。



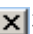
(3) コピーツールのウィンドウが開いたら CD-ROM のドライブと USB メモリのドライブをそれぞれ指定してください。



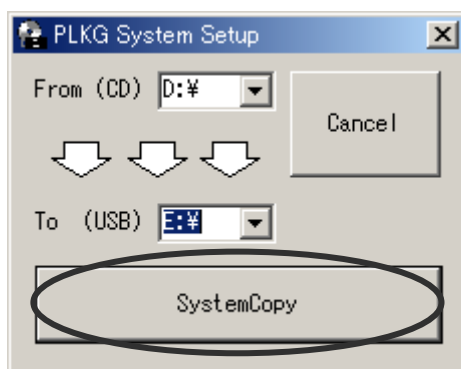
(4) 「SystemCopy」のボタンをクリックしてください。

コピーが開始されますのでしばらくお待ちください。

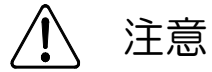
(5) コピーが完了するとメッセージが表示されるので「OK」をクリックしてください。

コピーツールのウィンドウも  をクリックして閉じてください。

(6) 以上で USB メモリへの設定ファイルのコピーは完了です。USB メモリ内に書き込まれていることを確認してください。

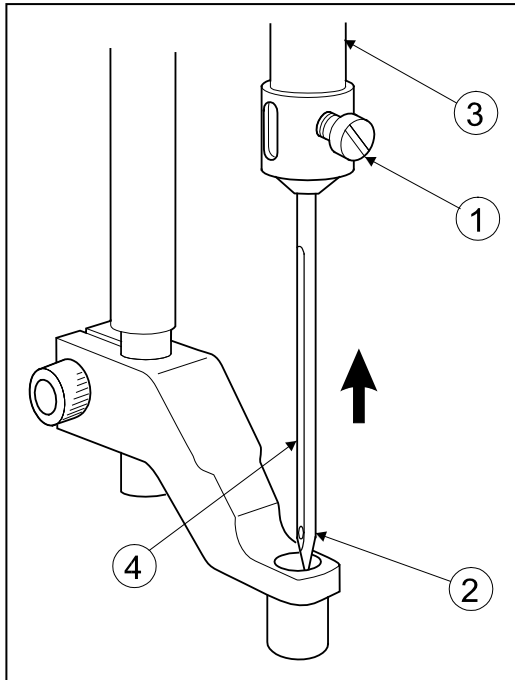


5-3.針の取り付け



- (1) 針の交換、取り付けの際は必ず電源スイッチを切ってください。
- (2) 指先が針先端に触れ、ケガをしないよう注意してください。

- (1) 止ねじ①を緩め、新しい針②を針棒③の奥に当たるまで差し込んでください。
- (2) 針の長溝④が手前に来るように止ねじ①を締め付けてください。

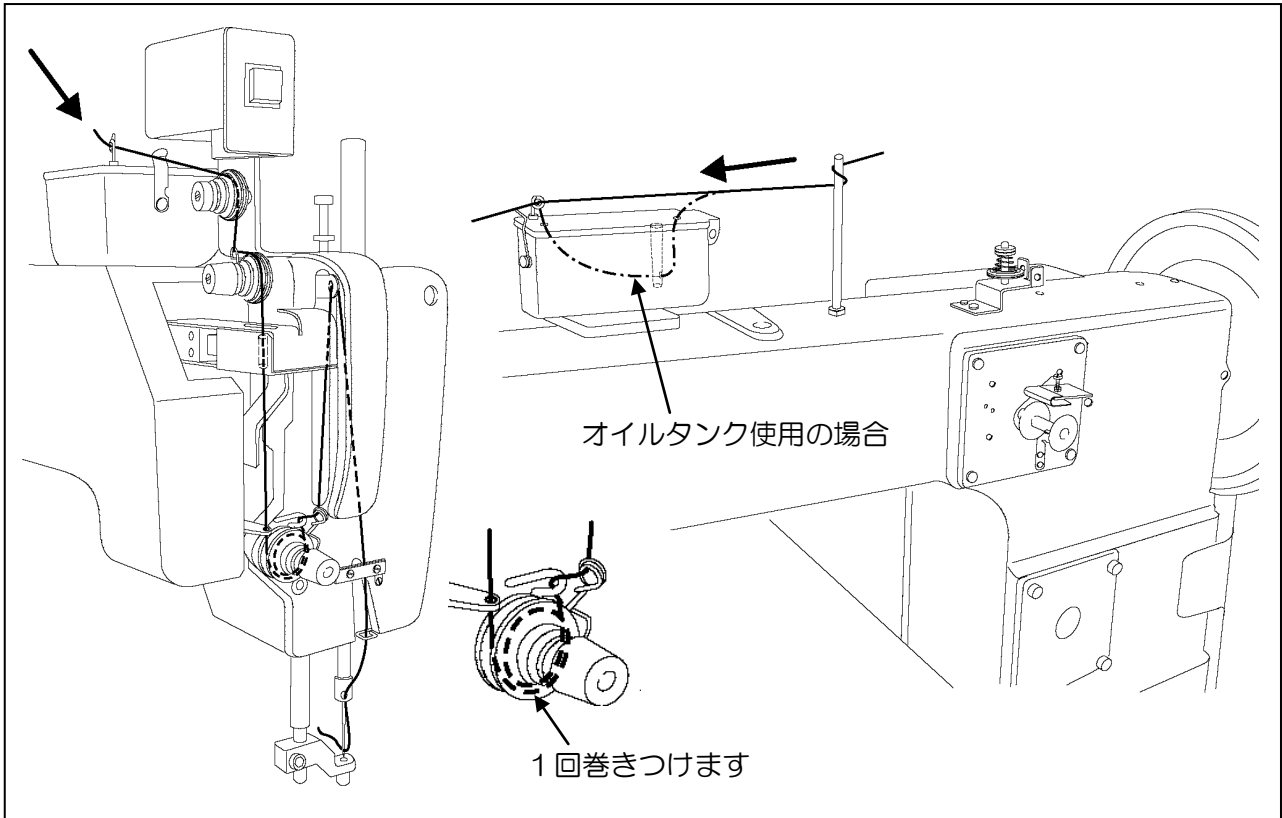


5-4.上糸の通し方



(1) 針に糸を通す際は必ず電源スイッチを切ってください。

上糸は図のように通してください。



5-5.下糸の巻き方



(1) 糸巻き中は回転部分に触れないでください。けが、またはミシンの破損の原因となります。

[ご注意]糸巻きを行う時は、必ず針から上糸を抜いてください。

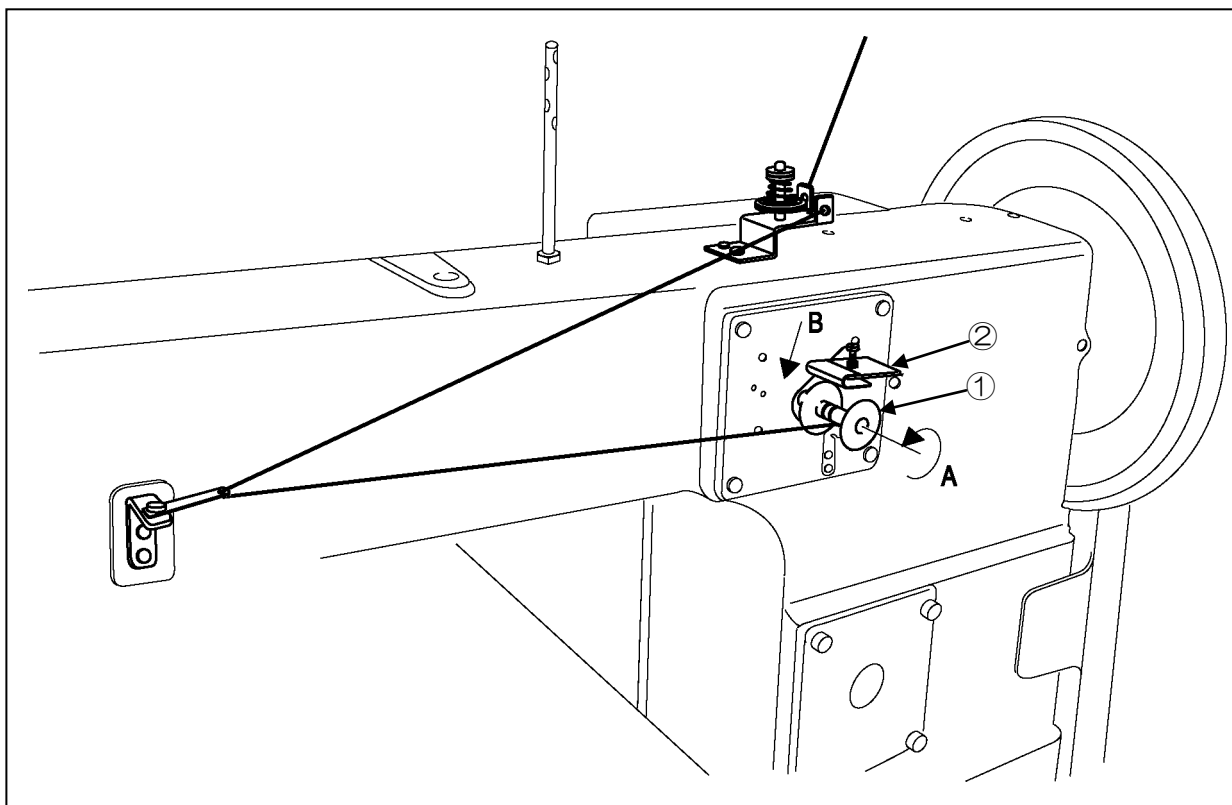
(1) 図の経路で引き出した糸をボビン①に矢印 A 方向へ数回巻き付け、糸巻き装置にセットし、糸巻きレバー②を矢印 B 方向へ倒します。

(2) 糸巻きモードにて外押えスイッチ、スタートスイッチの順に踏むと、スタートスイッチを踏んでいる間、ボビンに糸が巻かれます。

(3) 糸が一定量（ボビン外径の 80~90%）巻き終わると糸巻きレバーが戻ります。
糸巻きの調節は[7-11.糸巻き装置の調整]を参照してください。

(4) 縫製中に糸巻きを行う場合は、上記(1)の操作により自動で巻かれます。

糸巻きモードについては別紙技術資料「操作パネル編」[3]基本的な画面/アイコン/操作の説明 5.糸巻きモード画面についての項を参照してください。



①：ボビン ②：糸巻きレバー

5-6.ボビンの入れ方

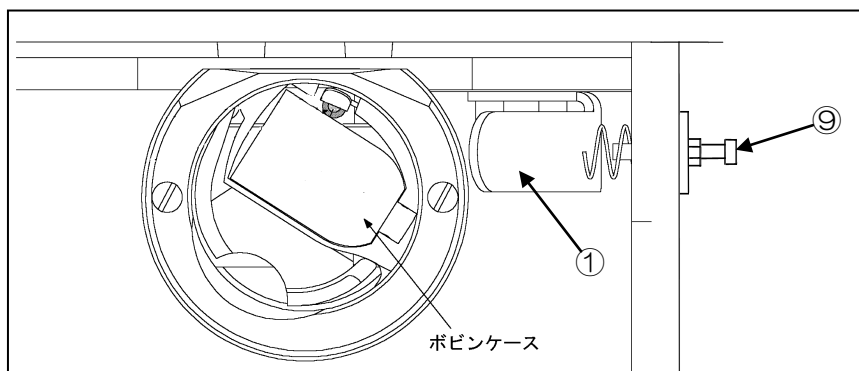
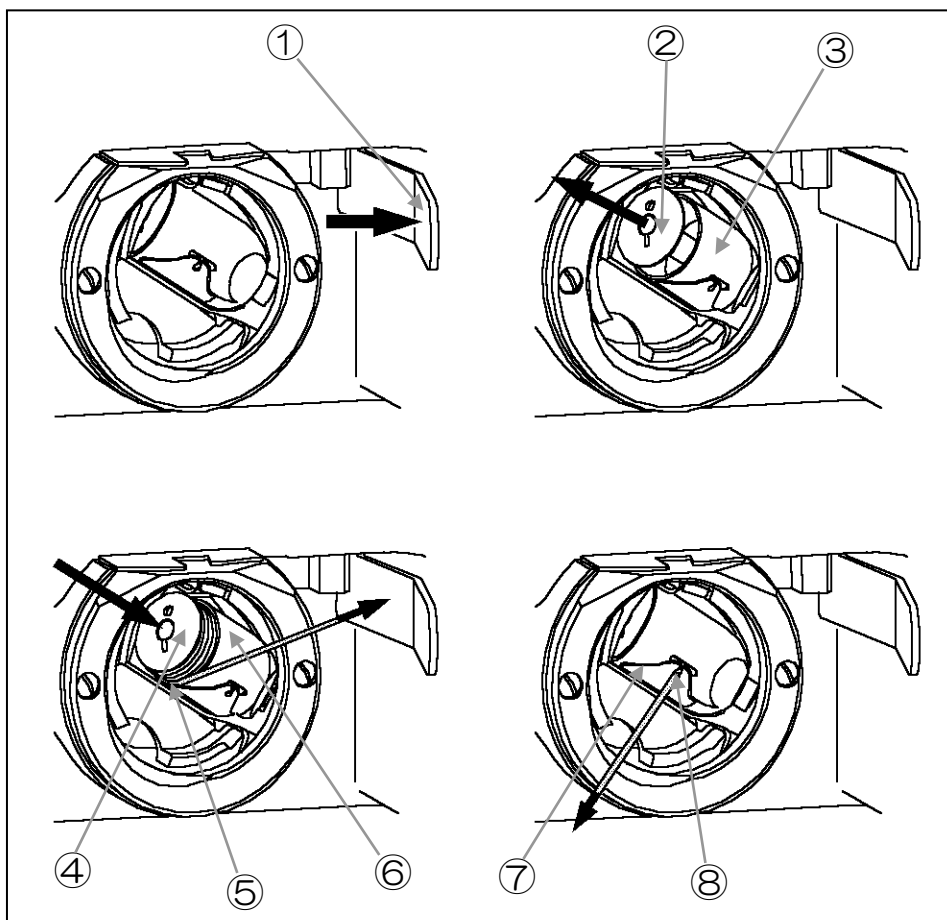
5-6-1.ボビンの取出し方

- (1) 下図のように蓋の右側にあるボビン取出しレバー①を右に押してください。ボビンケース③が開き、ボビン②をケースから取り出せます。

メモ もし、レバーを右に押してもボビンケースが開かない場合は、調整ネジ⑨でレバーの作動量を調節するかボビンの位置を回転する必要があります。プーリを手で回して、天秤が最上位置に来るようにしてから、再度ボビン取出しレバーを右に押してください。([7-14.検出器盤の調整]も参照してください。)

5-6-2.ボビンの入れ方

- (1) ボビン④からおよそ10cm程度糸を引き出したあと、ボビンケース⑥の中に入れてください。
- (2) この時、ボビンケースの糸溝⑤に糸を通してください。ボビン④の回転防止のため、下図の矢印の方向に糸を引き出し、糸張りバネ⑦の下から通して取出し、スリット⑧に糸を通してください。
- (3) 最初の位置にボビンケースを押し入れてください。














6.縫製




注意

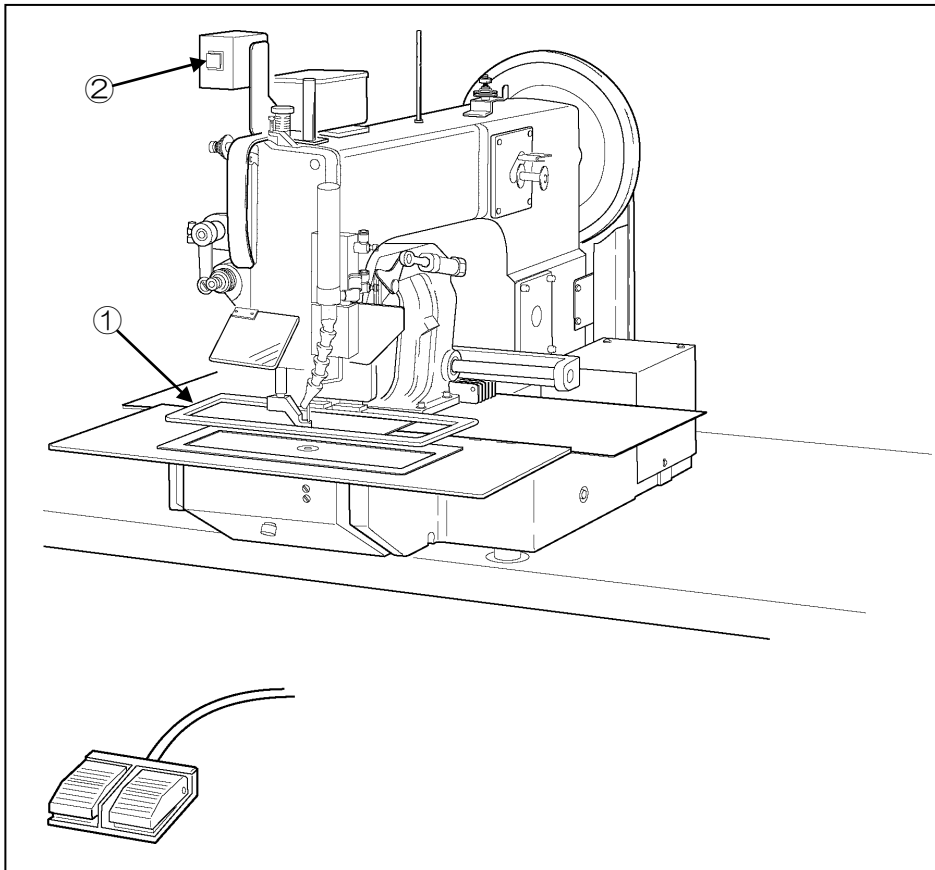
- (1) 縫製を行う前に、途中停止スイッチの位置および使い方をよく理解してからミシンを操作してください。
- (2) 縫製中は動く部分に触れたり、近づいたりしないでください。
- (3) 安全上の保護装置（アイガード、モータカバー等）を取り外して使用すると、非常に危険です。必ず保護装置を取り付けた状態でミシンを操作してください。
- (4) ミシンの使用を中断したり、ミシンから離れる場合は必ず電源スイッチを切ってください。

6-1.縫い方

- (1) 電源スイッチを入れます。
- (2) 原点復帰アイコン  を押してください。
- (3) 縫製データを選択します。
標準画面から  を押してメニュー画面を開いた後、 を押します。
- (4) 読み込みの対象（内部メモリ/USBメモリ）を選択します。
画面が表示された最初は内部メモリからの読み込みモードになっています。
(画面左上のモード表示が  になっています。)
USBメモリからの読み込みに切り替える場合は  を押します。
( を押しても切り替えられます。)
データが多い場合は   を押してページを切り替えます。
- (5) データを選択、確定します。
読み込みたいデータの番号を押して  を押します。
- (6) 縫製速度を設定してください。
  を押して最適な速度設定を選択してください。(0~9の10段階設定)
- (7) 縫製物を外押え①の下にセットします。
- (8) フットスイッチ黒を踏むと外押え①が下降します。
(縫製物をセットし直す場合は再度フットスイッチ黒を踏むと外押えが上昇します。)
- (9) フットスイッチ灰を踏むとミシンは縫製を開始します。
- (10) 縫製が終了すると、外押え①が上昇します。

6-2.途中停止スイッチの使い方

- (1) 糸切れ、針折れ等その他縫製中に非常事態が発生した場合は
途中停止スイッチ②を押してください。ランプが点滅しミシンは途中停止します。
- (2) 途中停止状態を解除するときは再度途中停止スイッチ②を押してください。
- (3) 縫いつなぎを行う場合
フットスイッチ灰を踏むと途中停止した位置から再スタートします。
(寸動正/負方向アイコンを押して縫製開始位置を移動させることも
できます。)
- (4) 縫いつなぎを行わない場合
原点復帰アイコン  を押してください。



- ①：外押え
- ②：途中停止スイッチ

6-3.ティーチング方法

パターン入力の詳細説明は別紙技術資料「操作パネル編」[6]縫製データの作成についての項を参照してください。

PLK-G2008Hの入力方法には、他のPLKシリーズのミシンとは異なる特別な操作が必要です。特別な操作とは、ヒートカットの動作順序で停止コード[USTP]を糸切りコード[TRIM]のすぐ後に入力することです。

コードの入力方法は、パターン入力時にセットする、入力モードの「コードデータ入力」と、後からコードを追加する（または削除する）修正モードの「コードデータ修正」で行なえます。それぞれの詳細は技術資料<操作パネル編>の「コードデータ入力」と「コードデータ修正」の項を参照してください。

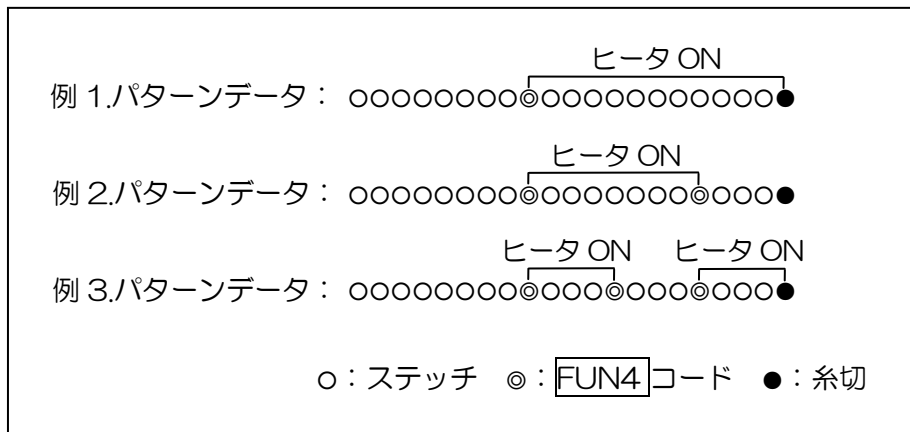


注意

停止コードを糸切りコードのすぐ後に入れないと、X-Yテーブルと針が糸切り動作中に動き、ミシンの故障の原因となります。

6-4.ヒーター制御方法

適切に糸切するために、パターンデータ中に機能コード4 **FUN4**を入力して加熱制御を使用することができます。**FUN4**とヒータ動作の関係を下記に記述します。



FUN4コードを1回入力すると、糸切コードが出現するまで加熱が続きます。(例 1)

FUN4コードを2回入力すると、加熱は最初のコードで「入」、2回目で「切」になります。(例 2)

FUN4コードをもう1回入力(3回入力)すると再びヒータ加熱を開始します。(例 3)

(ヒータを十分に予熱したい場合には**FUN4**は1回入れた方が効果があります。)

メモ ヒータの加熱制御は上記方法のほか、**FN4_H**および**FN4_L**コードを使用する方法があります。

詳細は別紙技術資料「操作パネル編」[7]縫製データ作成のコードデータ入力についての項を参照してください。

[ご注意] 予熱時間が短いと糸切りのための十分な加熱ができない場合があります。また、針数が少ないパターンの場合は、縫製速度を遅くするなど加熱時間を長くするための調整が必要になります。

6-5.左右交互押え仕様の設定方法

お客様の使用用途により左右交互押え仕様の外押えに交換される場合は下記のように設定を変更する必要があります。


メモ 左右交互押えは押え動作を左と右に分け、フットスイッチで各々を個別に操作できる機能です。二つのパーツを組合せて縫製する作業や、縫製物の段取り作業を能率良く行う場合に最適です。

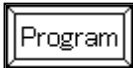


注意

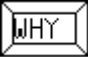

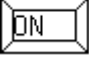



故障やけがの原因となりますのでお客さま自身でミシンに改造や変更をおこなわないでください。

6-5-1.押え優先順位の設定



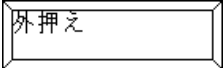
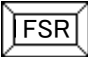

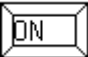



(1) 操作パネルの標準画面の中から  を押してください。

(2) メニューアイコンの中から  を押してください。プログラムモード画面に切り替わります。


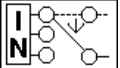
(3) モード選択から  を選んで押してください。

- (4) 設定選択画面に切り替わります。
 - (5) 押え優先順位を設定します。  [外押え出力順次動作の ON/OFF] を押してください。
 - (6) 優先順位無効の表示  を有効  に切り替え、  を押します。
 - (7) 画面の中の  を押してください。
 - (8) モード選択の画面に戻りますので、  を押します。
- 以上で「押え優先順位」の設定変更が完了です。



6-5-2.歩進動作時の外押え上昇方法の設定

- (1) 操作パネルの標準画面の中から  を押してください。
 - (2) メニューアイコンの中から  を押してください。プログラムモード画面に切り替わります。
 - (3) モード選択から  を選んで押してください。
 - (4) 設定選択画面に切り替わります。
 - (5) 歩進動作時の外押え上昇方法を設定します。  [歩進動作時、全外押え出力解除の ON/OFF] を押してください。
 - (6) 全外押え出力解除の表示  を有効  に切り替え、  を押します。
 - (7) 画面の中の  を押してください。
 - (8) モード選択の画面に戻りますので、  を押します。
- 以上で「歩進動作時の外押え上昇方法」の設定変更が完了です。

6-5-3.入出力モードの入力信号の設定

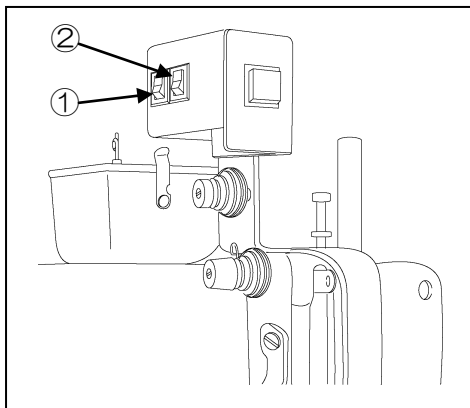
- (1) 標準画面で  を押してメニュー画面を開きます。
- (2)  を押して入力カスタマイズ設定画面を開きます。(パスワード機能)
入力カスタマイズ設定画面で I2 を押します。機能選択画面が表示されます。
(初期値から変更された部分は反転表示されます。)

(3) 機能選択画面

  を押して信号の種類 FSP(外押え全歩進 ON 信号) を選択します。(初期値：IF1)

6-6.ヒートカット装置の使い方

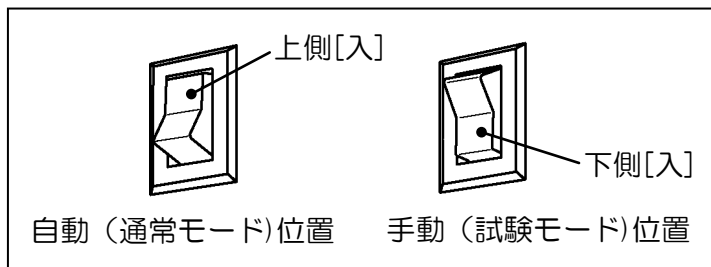
ヒートカット装置を制御するために2つの操作スイッチが用意されています。



- ①：自動（通常モード）／手動（試験モード）切替スイッチ
- ②：ヒートカット装置（上下糸／無効／下糸）切替スイッチ

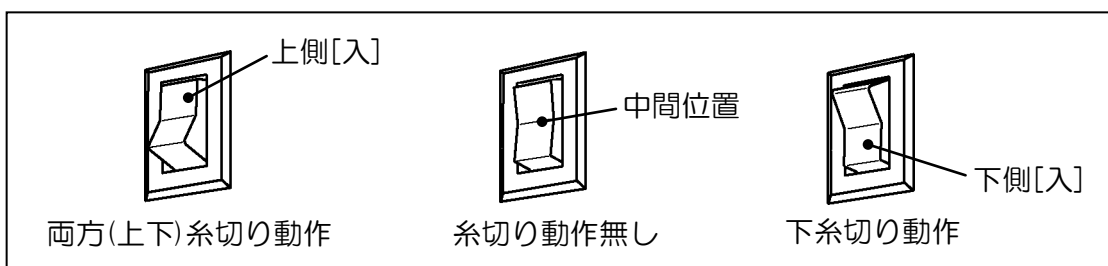
6-6-1.自動（通常モード）／手動（試験モード）切替スイッチ①

このスイッチを手動側にする、通常モードから試験モードに替わります。このモード中、それぞれのシリンダは操作パネルを使用して駆動することができます。後述の[7-6.試験モード操作方法]を参照してください。



6-6-2.ヒートカット装置スイッチ②

ヒートカット装置スイッチはスイッチの切替えにより下図のような働きをします。



ヒートカット装置スイッチ②を切替える際は以下の手順でおこなってください。

- (1) スイッチ①を手動（試験モード）位置に切替えてください。このとき中押えが下降していることを確認してください。

[ご注意]スイッチ①が自動（通常モード）の状態ではヒートカット装置スイッチの切替えを有効にすることができません。

- (2) ヒートカット装置スイッチ②をそれぞれの位置に切替えてください。
- (3) 手動（試験モード）画面で切替えが有効であるか確認してください。詳しくは[7-6-2.試験モード中のキーの働き]を参照してください。
- (4) スイッチ①を自動（通常モード）位置に切替えてください。

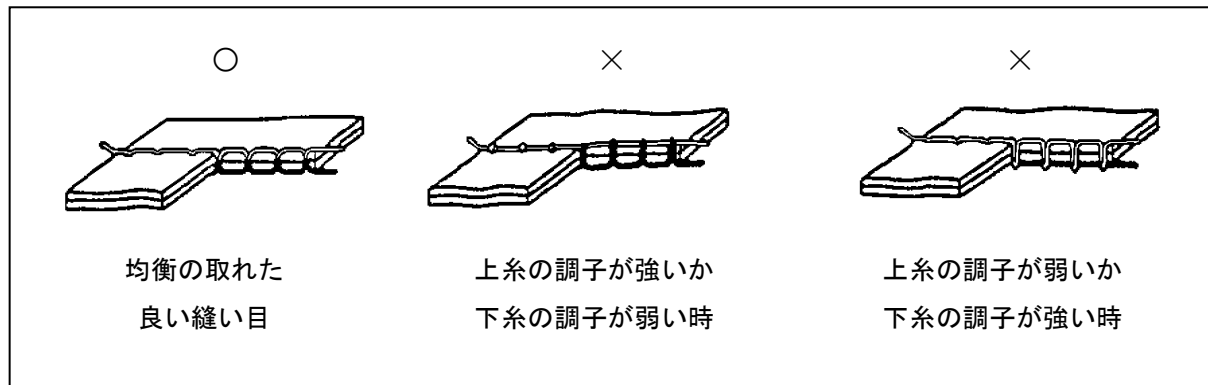
メモ 電源スイッチを切った状態でヒートカット装置スイッチを切替えることもできます。この場合、再び電源を入れた時に切替えが有効になります。

6-7.糸調子の取り方

上糸と下糸の張力の均衡をとってください。

糸調子は図の通り上糸と下糸が縫製素材の中心で絡み合うのが最適です。

×モ 一般的には糸張力をできるだけ弱くした方が良い縫い調子得られます。まず下糸張力を弱めに調整し、その後上糸張力を下糸張力に合わせるようにすると、調整が容易に行えます。

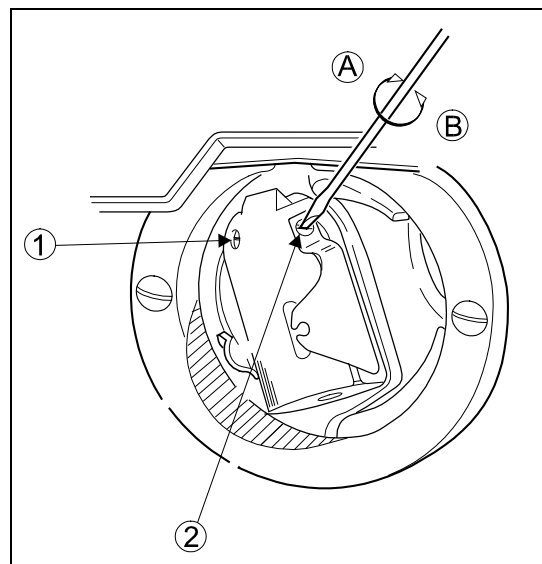


6-7-1.下糸の調子

(1) ネジ①を緩めてください。糸張力調整ネジ②でポビン糸調子を調整してください。ポビン糸調子を強めるには、右に(時計回り方向A)回してください。

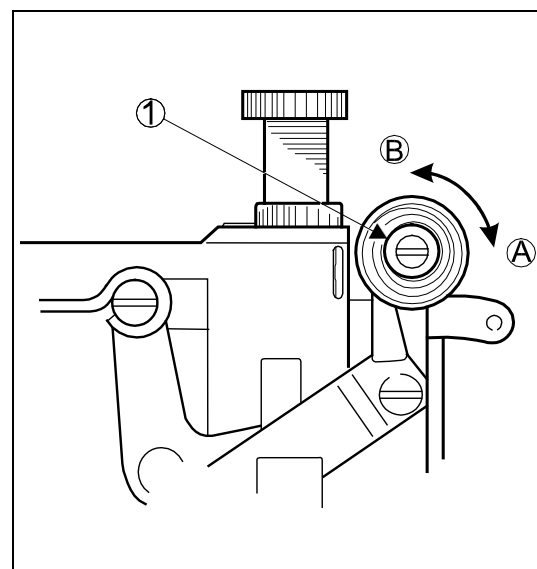
ポビン糸調子を弱めるには、左に(反時計回り方向B)回してください。

(2) 調整後は、ネジ①をしっかり締めてください。

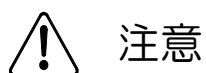


6-7-2.上糸の調子

下糸調子に合わせて上糸の調整をしてください。上糸調子は糸調子ナット①を右回り(時計回り)にまわすと強くなり、左回り(反時計回り)に回すと弱くなります。



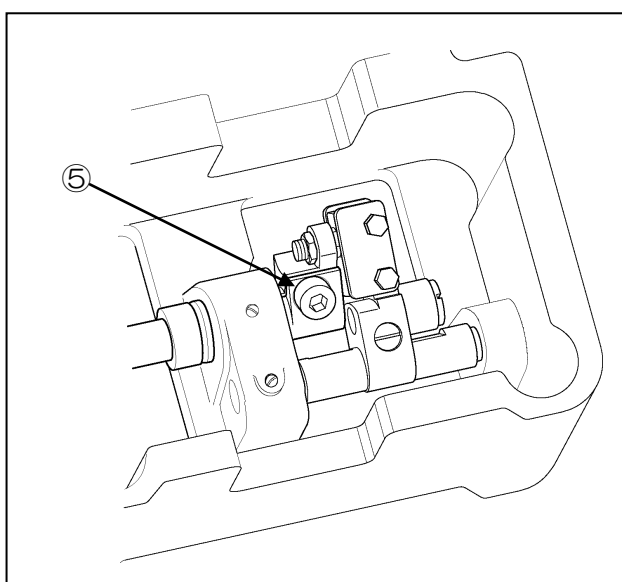
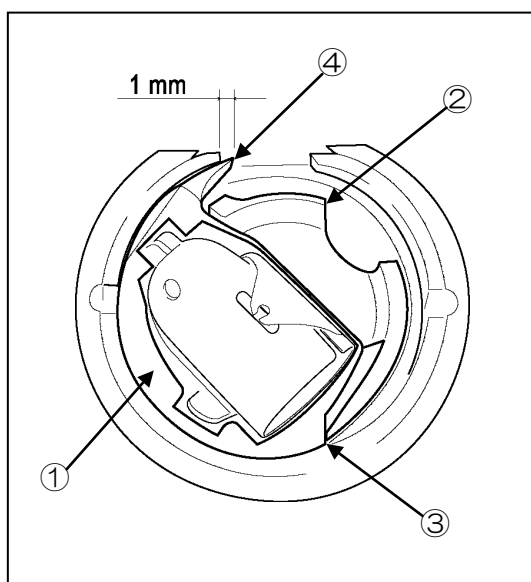
7.標準調整



- (1) ミシンを調整する際は必ず電源スイッチを切ってください。
- (2) 電源を入れた状態で調整する必要がある場合は、フットスイッチを誤って踏まないように注意してください。
- (3) 針、中かまの先端等、鋭利な部分でケガをしないよう注意してください。
- (4) 調整のために取り外した安全上の保護装置（アイガード、ベルトカバー、リンクカバー、モータカバー等）は調整終了後、必ず元どおりに取り付けてください。

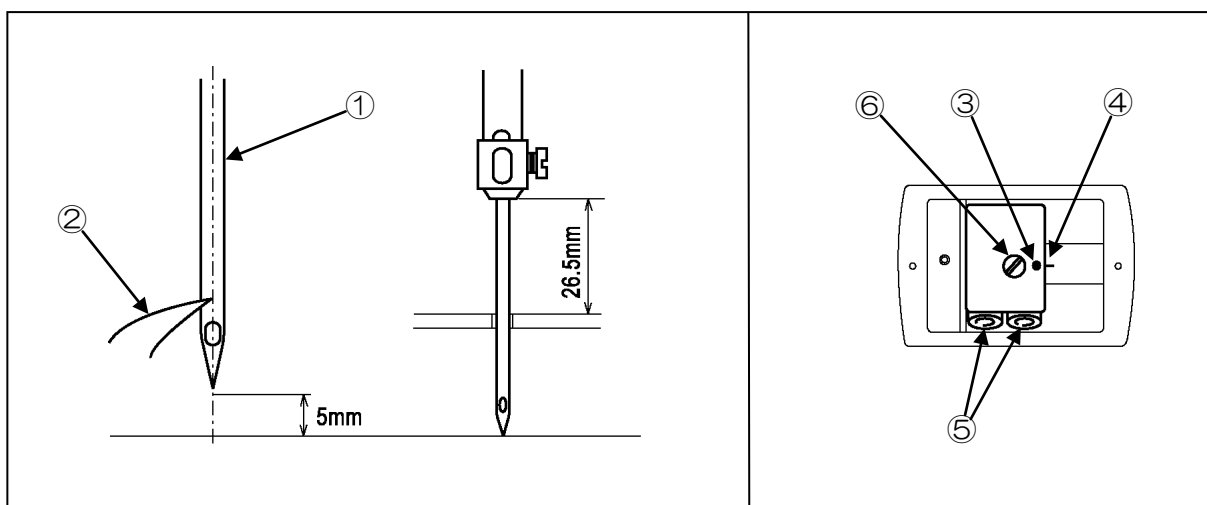
7-1.かまの調整

- (1) 電源スイッチをオフにしてください。
- (2) ミシンプーリを回して、ドライバレース②が半時計回りに最大限動いた所でドライバレース②を止めます。かま①を手で軽く動かして下図中③の個所でドライバレース②と接触させてください。
- (3) かま①の剣先とドライバレースの間隔④を照合してください。間隔は1 mmが適切です。間隔が適切でないときは、以下の方法で調整してください。
- (4) (3) の識別点までかま①を回してください。
- (5) ミシンのVベルトを外してください。
- (6) ミシン本体を倒し、ミシンベッド底面にあるネジ⑤を緩めてください。
- (7) 手でかま①を回し、釜の剣先の位置を調整してください。
- (8) 調整完了後、ネジ⑤をしっかりと締めてください。



7-2.針とかま間の位置調整

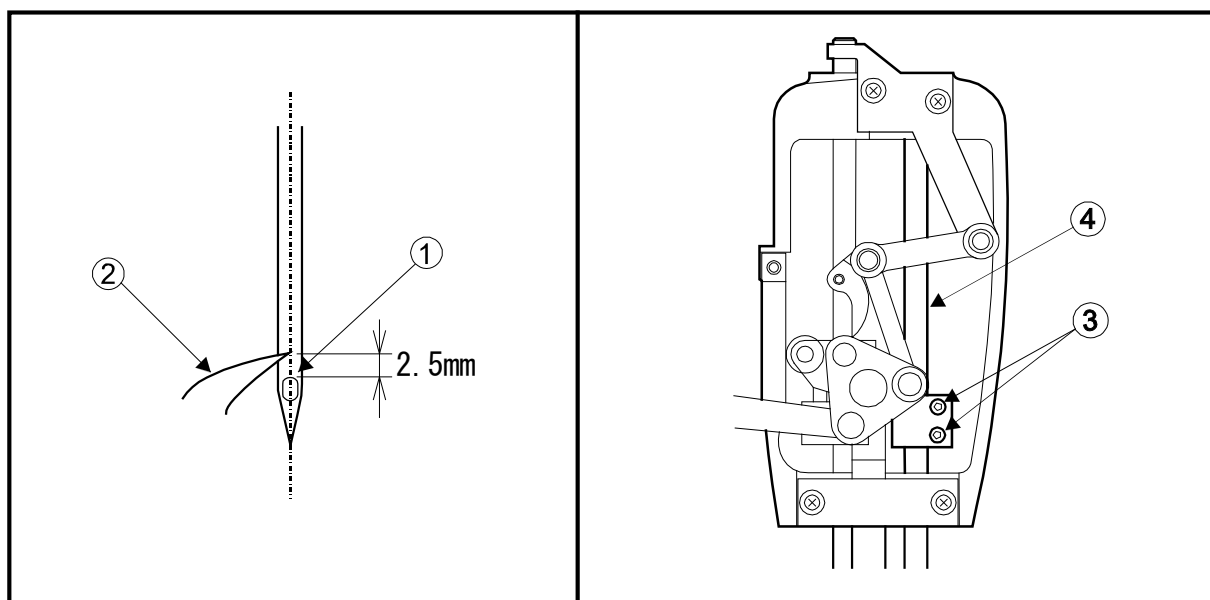
- (1) ミシンプーリを回し、針棒を最下位置まで移動します。この時針棒の最下点と針板上面の距離は26.5mmが適正な関係です。
- (2) また、針棒を最下点から5mm上昇させた時に、かまの剣先②が針①の中心と揃う状態が適正な関係となります。針とかまの位置の調整は、以下の手順を参照にしてください。
- (3) ミシンアーム上面の長方形のカバーを取り外してください。
- (4) ネジ⑤を緩めてください。
- (5) ネジ⑥を緩めて、主軸に刻まれた印線④と垂直棒の偏心カムに刻まれた印点③が揃うように、調整してください。
- (6) 調整後、ネジ⑤と⑥をしっかりと締めてください。



7-3.針棒の高さ調節

かまの剣先が針の中心に位置する時、針の穴の上端からかまの剣先②の距離が2.5mmになるのが適正な関係です。針棒の高さを調節するには、

- (1) ネジ③を緩めてください。
- (2) 針棒④を上下に動かして高さを調節してください。
- (3) 調節後は、ネジ③をしっかりと締めてください。

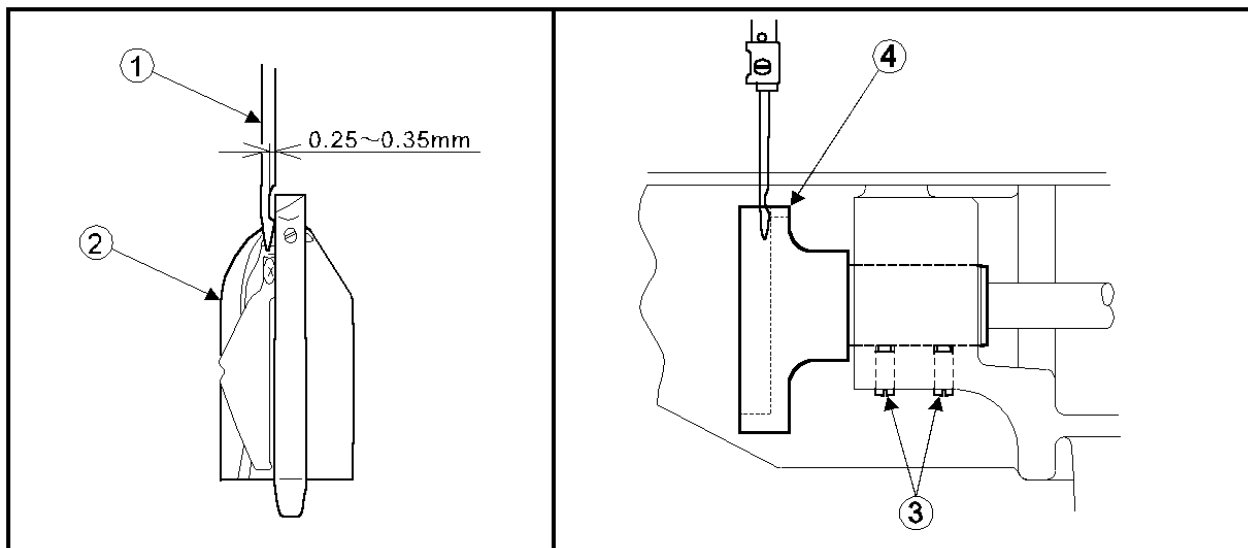


7-4.針とかまの間隔調整

かま②の剣先と針①のくぼみ間の適正な間隔は0.25~0.35mmです。

針とかまの間隔を調整するには、

- (1) ネジ③を緩めてください。
- (2) 駆動軸ブッシュ④を左右に動かして、間隔を調整してください。
- (3) 調整後は、ネジ③をしっかりと締めてください。

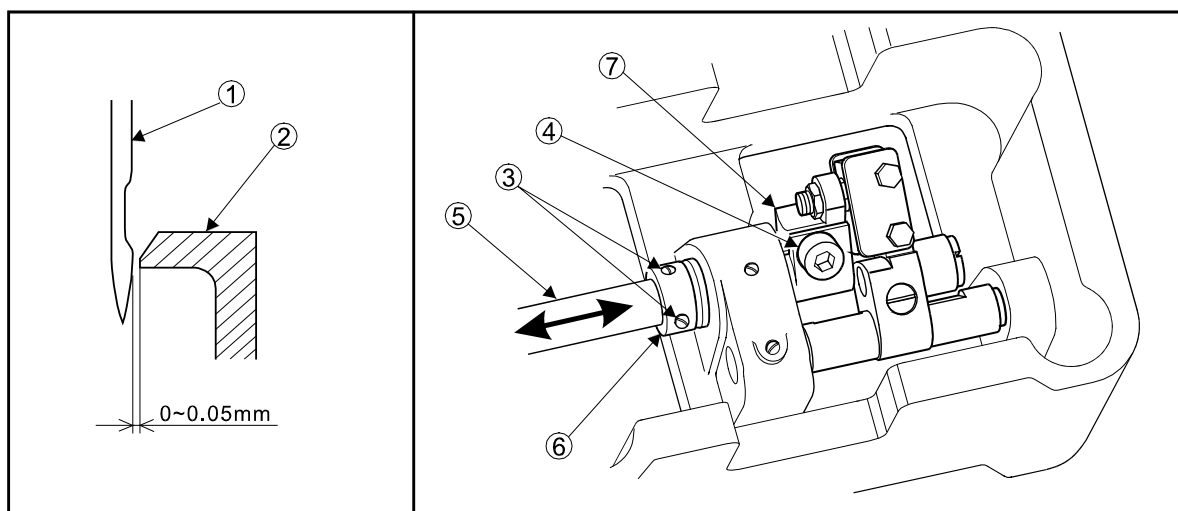


7-5.針とドライバの間隔調整

ドライバ②の針つばと針①間の適正な間隔は、0~0.05mmです。

針とドライバの間隔を調整するには、

- (1) ミシンプーリを回し、針棒を最下位置まで移動します。
- (2) ミシンのVベルトを外し、ミシン本体を倒します。
- (3) ネジ③とボルト④の2つを緩めてください。
- (4) 針①の凸部分とドライバ②の間隔が0~0.05mmになるように、下軸⑤を左右に動かしてください。
- (5) 調整後、カラー⑥と小振り⑦で軸受けを挟むようにして、下軸⑤にガタの無い状態でネジ③とボルト④を締付けてください。



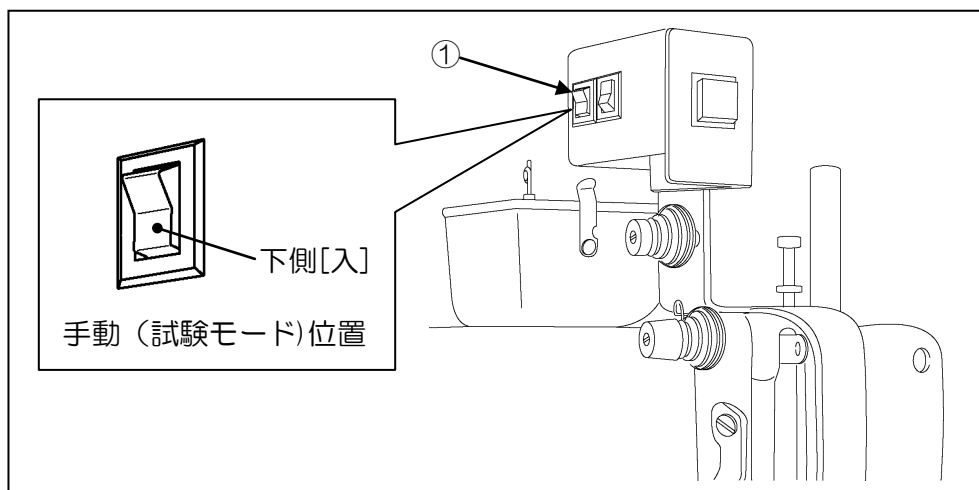
7-6.試験モード操作方法

7-6-1.試験モード操作の方法

試験モード操作はヒートカット装置の機械位置(高さやストローク)調整時、また、シリンダのセンサ位置のチェック時に使用します。このモードを開始するには、

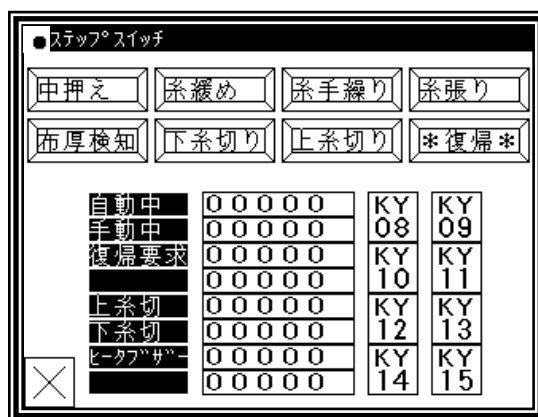
- (1) 電源スイッチをオンにします。
- (2) 切替えスイッチ①を手動(試験モード)位置にします。
- (3) 操作パネルの画面が、手動(試験モード)画面に切り替わります。

ただし標準画面 1 および標準画面 2 の状態でのみ有効です。標準画面については別紙技術資料「操作パネル編」[3]基本的は画面についての項を参照してください。



※ 電源スイッチをオンした時に、既に切替えスイッチ①が手動(試験モード)位置になっている場合も手動(試験モード)画面に切り替わります。

☒ 自動(通常)モード中でセンサのチェックが必要なときは、入出力信号の確認画面を利用すると便利です。詳しくは[7-6-3.縫製可能状態時の入力信号の確認]を参照してください。



7-6-2.試験モード中のキーの働き

試験モード中は、操作パネル上の各キーで、ヒートカット装置(シリンダやリレー)を単独で運転できます。(試験モード中スタートスイッチは無効になります。)キーと装置の関係は次の通りです。

- 自動中に「01111」と表示されます。
- 手動中に「01111」と表示されます。
- 糸切り中に途中停止スイッチが押された時など、「復帰キー」を押す必要がある時に「01111」と表示されます。
- 上糸切りが「有効」の状態の時に「01111」と表示されます。
- 下糸切りが「有効」の状態の時に「01111」と表示されます。
- ヒータ加熱中にブザーを鳴らす設定の時は「01111」と表示されます。

※各キーを押して色が反転した状態が[ON]です。

※各シリンダは、外押えが下降していないと動作しません。

キー	[ON]	[OFF]
 (※1)	上昇 ・針は天秤の最上位置であること	下降
	糸緩め「開」 ・上糸切りが有効である時に動作可能	糸緩め「閉」
	糸を手繰る ・上糸切りが有効である時に動作可能	糸手繰り戻る
 (※1)	糸を張る ・上糸切りが有効である時に動作可能 ・「中押え」が上昇している時に動作可能	糸張り戻る
 (※1)	布厚検知下降 ・上糸切りが有効である時に動作可能 ・「糸張り」が糸を張っている時に動作可能	布厚検知上昇
	下糸切り作動 ・下糸切りが有効である時に動作可能	下糸切り戻る
 (※1)	上糸切り作動（ヒータ下降） ・上糸切りが有効である時に動作可能 ・「布厚検知」が下降している時に動作可能	上糸切り戻る（ヒータ上昇）
	上記全てのシリンダが適切な順序で初期状態に戻る ・押した時に[ON]となり、復帰すると[OFF]となります	何もしない

(※1) 各キーは条件によって操作できない場合があります。以下のような条件です。

[ON] する側には、「中押え」→「糸張り」→「布厚検知」→「上糸切り」の順、

[OFF] する側には、「上糸切り」→「布厚検知」→「糸張り」→「中押え」の順にしか操作できません。

KY 08 押している間、ヒータ加熱します。
(最長2.5秒間)

KY 10 未使用

KY 12 未使用

KY 14 ヒータブザー音のON/OFFを切り替えます。
(切り替えた状態は、表示で確認できます。)

KY 09 押している間、ニードル
クーラを出力します

KY 11 未使用

KY 13 未使用

KY 15 1サイクル運転

1サイクル運転





1サイクル運転とは、以下の一連の動作を示します。

- ①糸緩めが開放される。
- ②糸手繰りで必要な分だけ糸を引きます。
- ③糸緩めが閉じます。
- ④糸手繰りが元の位置に戻ります。
- ⑤中押えが上昇します。
- ⑥糸切できる位置まで糸張りをします。
- ⑦布厚検知装置が外押え上に下降します。
- ⑧上糸切りヒータ（および下糸切りヒータ）が糸道まで移動します。（糸を熱融断します。）
- ⑨上糸切りヒータ（および下糸切りヒータ）が元の位置まで戻ります。
- ⑩布厚検知装置が上昇します。
- ⑪糸張りが元の位置まで戻ります。
- ⑫中押えが下降します。

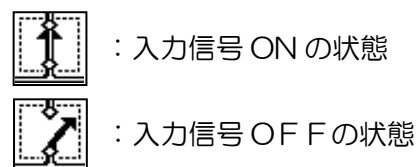
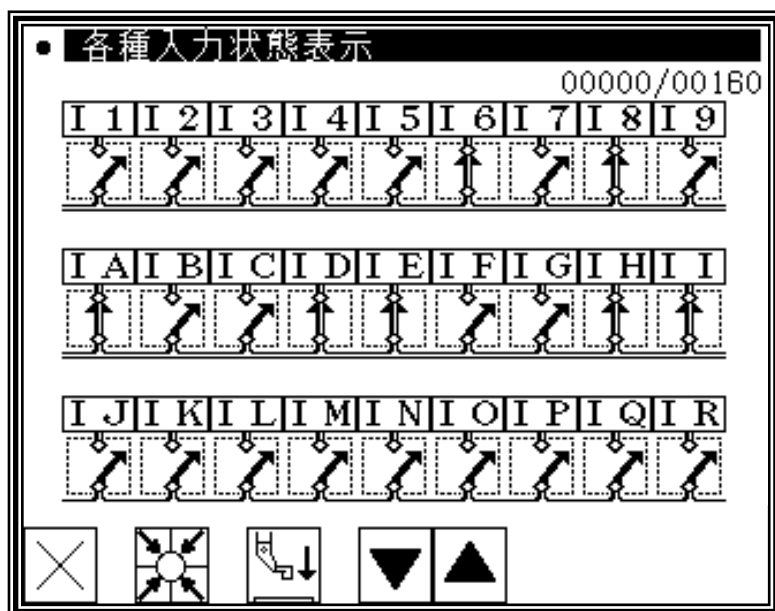
7-6-3.縫製可能状態時の入力信号の確認

なんらかの問題によって糸切り機構（ヒートカット）が止まったときや、スタートスイッチを踏んでも縫製を開始しないときは下記により入力（センサー）信号を確認してください。詳細は別紙技術資料操作パネル編の[14]入出力設定モードを参照してください。

メモ 縫製可能状態に復帰する方法は次項[7-6-4.トラブル時の対処方法]で説明しますが、機械的な問題（センサーの故障や位置ずれ等を含む）が原因で対処できない場合もあります。

- (1) 標準画面で  を押してメニュー画面を開きます。
- (2)   を押して入出力設定モード画面を開きます。
- (3)  を押すと各種入力状態表示画面が開きます。

入力信号のON/OFF 状態が以下の図のようであることを確認します。



信号名	機能名	状態
I1	スタートペダル	OFF
I2	外押え1	OFF
I3	予備	OFF
I4	途中停止	OFF
I5	中押え降下センサー	OFF
I6	下糸切り戻りセンサー	ON
I7	下糸切り出力センサー	OFF
I8	布厚検知上昇センサー	ON
I9	上糸切り出力センサー	OFF

信号名	機能名	状態
IA	上糸切り戻りセンサー	ON
IB	糸手繰り出力センサー	OFF
IC	糸張り出力センサー	OFF
ID	糸張り戻りセンサー	ON
IE	糸緩め出力センサー	ON
IF	糸緩め戻りセンサー	OFF
IG	自動下糸切りスイッチ	—
IH	自動上糸切りスイッチ	—
II	自動/手動切替スイッチ	ON

(IG、IHはON/OFF どちらかの表示となります。)

7-6-4.トラブル時の対処方法

各装置を初期状態に戻す方法は下記により対処可能な場合があります。（この方法は、各シリンダが適切な順序で原点位置に戻る動きをします。各シリンダが動くことで何らかの問題が発生する場合は、実施しないでください。）

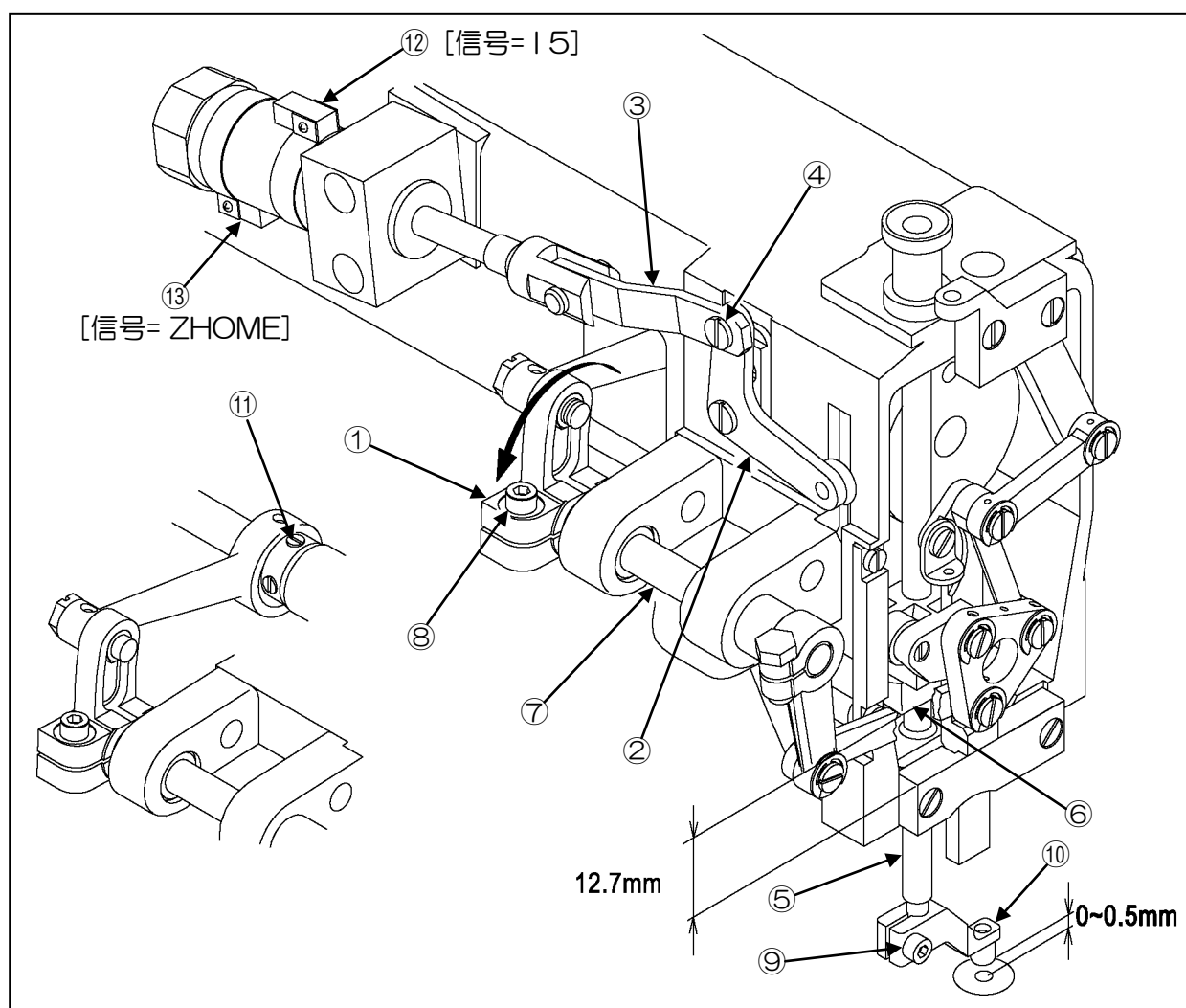
- （1）途中停止スイッチを押してミシンを途中停止します。再度途中停止スイッチを押して途中停止状態を解除します。
- （2）モードスイッチを試験モードに切替えます。
- （3）復帰キーを押します。

機械的な問題（例えば、糸が詰まる）によって糸切り機構（ヒートカッタ）が止まってしまったとき、電源スイッチを切る必要があります。この場合、糸切り機構の干渉を回避するため、中押えを上げたままの状態電源スイッチを切ることをお勧めします。

7-7.中押えの調整

7-7-1.中押え上下腕と中押えの調整

- (1) 電源スイッチを切ってください。
- (2) 側面カバーと面板を取り外してください。
- (3) ミシンのプーリを手で回し、上下腕後①が矢印の方向に最大振った位置で止めます。
- (4) 段ネジ④を取り、中押え板③から中押え棒連結金具②を外します。
- (5) 上下腕後のセットネジ⑧を緩めます。
- (6) 中押え棒⑤と押え上げブロック⑥を持ち上げ、下図のように隙間が12.7mmになるように保持します。
- (7) 上下腕後①のセットネジ⑧を締付けます。この時上下軸⑦の軸方向にガタが無いことを確認してください。
- (8) 調整後、中押え棒連結金具②と中押え板③を段ネジ④で接続します。
- (9) 中押え⑩のネジ⑨を緩め、中押えの底表面と縫製素材上面の隙間が0~0.5mm程度になるように、中押えの位置を調節します。
- (10) 中押えの筒部分が針穴の中心に降りるように確認しながら、中押えのネジ⑨を締めてください。



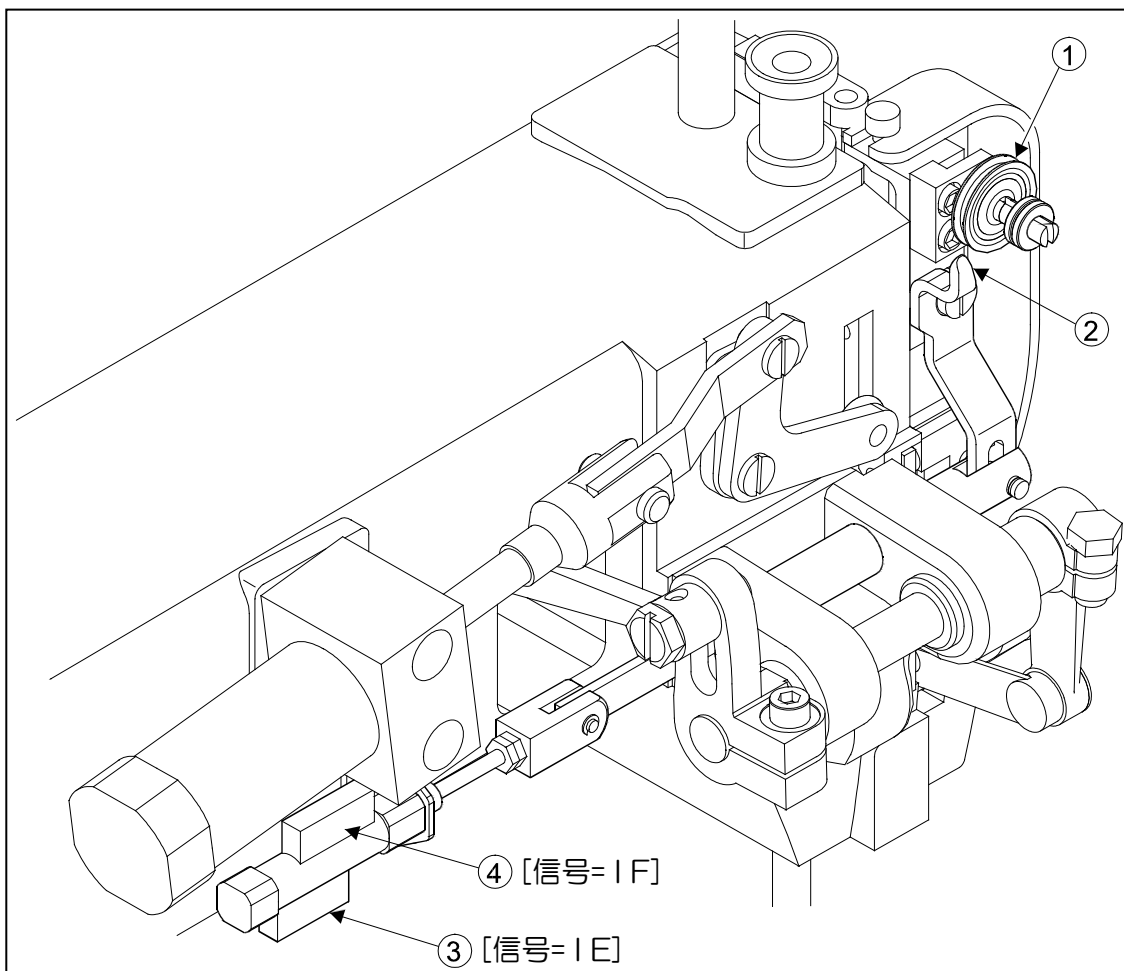
7-7-2.中押えシリンダのセンサ位置調整

中押え上昇時にはセンサ[ZHOME]⑬がオン、センサ[I5]⑫がオフになることを確認してください。また中押え下降時にはこれらのセンサが前述と逆に反応するようにしてください。確認は入出力設定モードの入出力信号の確認と前項の試験モードを併用して行ってください。

7-8.糸緩めの調整

糸緩めが閉じている(糸緩め皿①から糸緩め板②が外れている)状態では、シリンダのセンサ[IF]④がオン、センサ[IE]③がオフになることを確認してください。

糸緩めが開いている(糸緩め皿に糸緩め板が差込まれる)とき、センサは前述と逆になることを確認してください。



7-9.上糸切り装置

本ミシンの上糸、および下糸切断装置は複数のアクチュエータが連続的に動作することによって糸を所望の位置に誘導し、熱融断により切断するものです。

糸切断までの動作の流れは次のようになります。

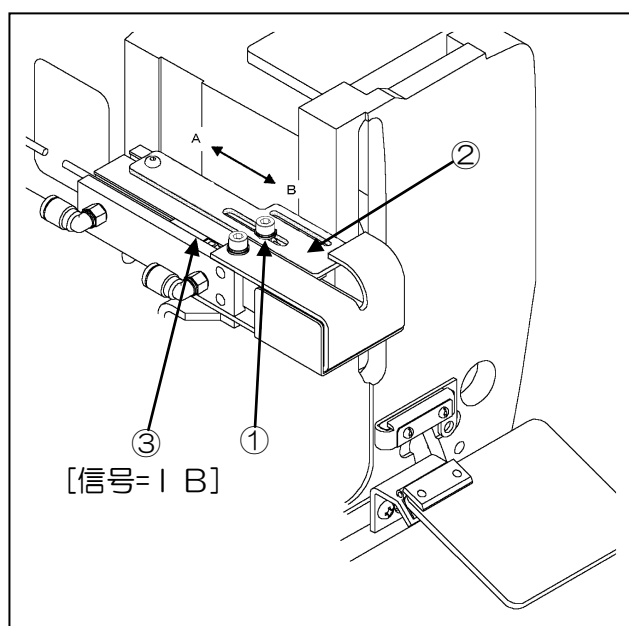
- ◇ 針は天秤の最上位置で停止します。
(逆転針上げ機能が設定されている場合、針棒は更に上昇します。)
- ◇ 糸緩めが開放されます。
- ◇ 糸手繰りで必要な分だけ糸を引きます。
- ◇ 糸緩めが閉じます。
- ◇ 糸手繰りが元の位置に戻ります。
- ◇ 中押えが上昇します。
- ◇ 糸張りが糸切りできる位置まで針糸残りを引き上げます。
- ◇ 布厚検知装置が外押え上に下降します。
- ◇ 上糸切ヒータ(および下糸切りヒータ)が糸道まで移動します。
- ◇ 糸を熱融断します。
- ◇ 縫製が途中の場合は再び縫製を開始します。また縫製が終了していれば外押えが原点位置に復帰した後上昇します。

7-9-1.上糸手繰りの設定

上糸手繰り機構は縫い始めの目飛びを防止し、また糸切り工程に必要な糸量を供給します。

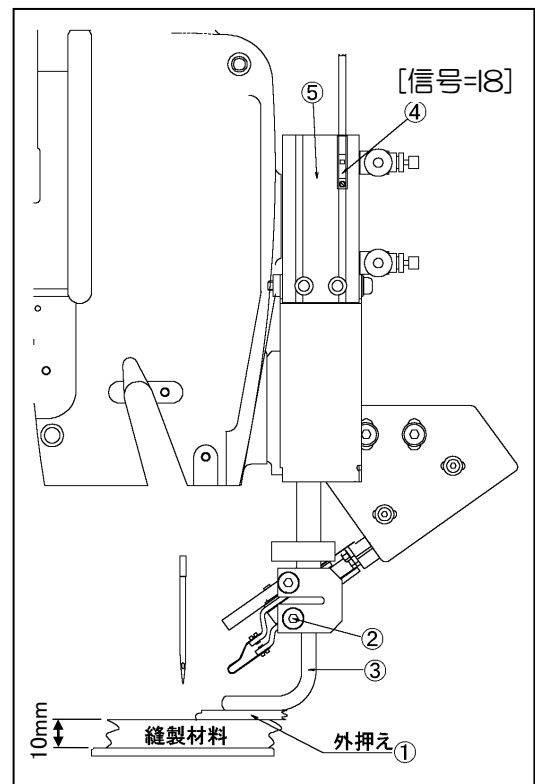
糸手繰り量が少なすぎると、次の縫製開始時の目飛びの原因となり、また糸手繰り量が多すぎると、糸がうまく張れずヒータで切断することができません。糸手繰り量を調整するには、

- (1) ネジ①を緩めます。
- (2) 糸調節板②を矢印の方向(AまたはB)に動かして調整します。
(A方向へ動かすと糸手繰り量は多く、B方向へ動かすと糸手繰り量は少なくなります。)
- (3) ネジ①をしっかり締めます。
- (4) センサ[1 B]③はシリンダのロッドが押出側ではオンで、引込み側でオフになるように調整してください。



7-9-2.布厚検知装置の設定

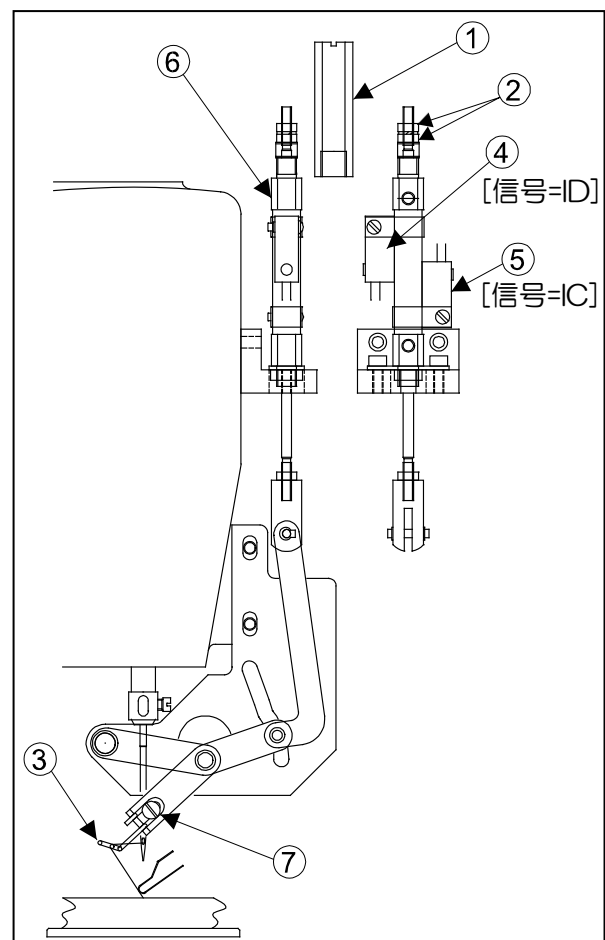
- (1) 外押え①と送り板の間に厚さ10mmのスペーサか、それに相当する材料を置いて外押えを下降させます。
- (2) 布厚検知装置を下降させます。
- (3) 固定ネジ②を緩めてください。
- (4) 布厚検知③が外押え①の上面に触るまで、下に引いてください。
- (5) 固定ネジ②を締めてください。
- (6) この時、布厚検知シリンダ⑤のセンサ[18]④が反応するか確かめてください。上(通常)位置の時、センサ[18]④はオンになります。



7-9-3.糸張り装置の設定

糸張り装置はヒータと上糸が正しく接触するように、上糸を適正な角度で引張ります。糸張り角度はヒータと上糸がおおよそ直角の関係にあるのが適正です。またこの時、ヒータから上糸が逃げないように、上糸には適当な張力が加わっている必要があります。糸張り装置の調整は以下のように行ってください。

- (1) ロッドカバー①を外してください。
- (2) 外押えと送り板の間に厚さ10mmのスペーサか、それに相当する材料を置いて外押えを下降させます。
- (3) 布厚検知装置を下降させてください。
- (4) ナット②を緩めてください。
- (5) ナット②を回転して上下に糸張りの揺れ部分を調整してください。
- (6) ナット②をしっかりと締めてください。
- (7) 再度、ロッドカバーを取付けてください。
- (8) 調整後、糸張りシリンダのセンサ[1D]④と[1C]⑤の位置をチェックしてください。糸張りの原点位置で、センサ[1D]はオンにセンサ[1C]はオフになります。



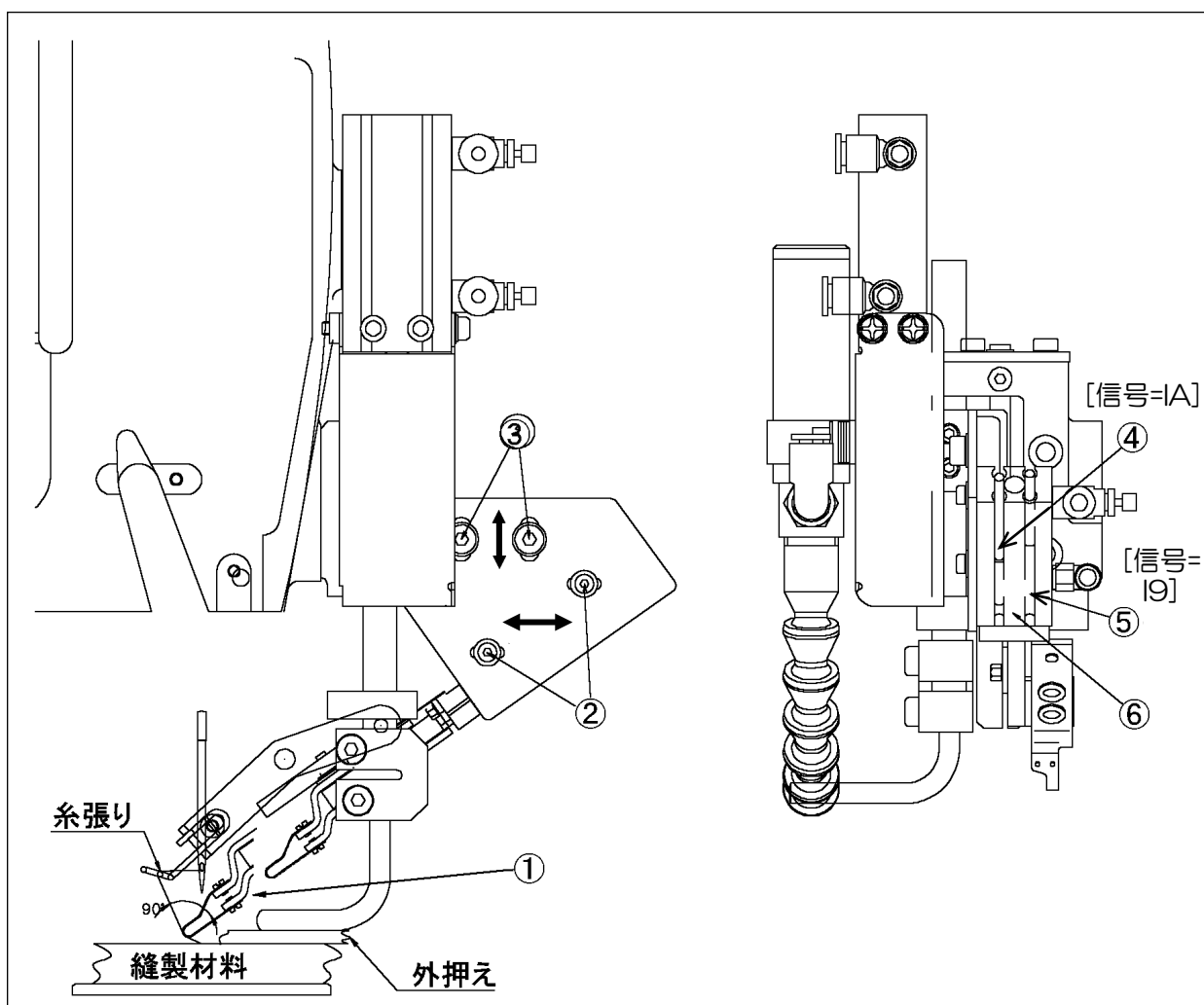
また、この時糸張り装置と針先が干渉しないことを確かめてください。干渉する場合は、平ネジ⑦を緩めて、針金③を上下にスライドさせて調整を行ってください。

7-9-4.上糸切りヒータの調整

上糸切りヒータは、糸張り装置によって張られた糸に対し約90度の角度で、かつ上糸とある程度の接触圧をもって接触するのが適正です。またヒータの高さは、縫製材料から約1mmの間隔に調整する必要があります。

上糸切りヒータ位置の調整は、

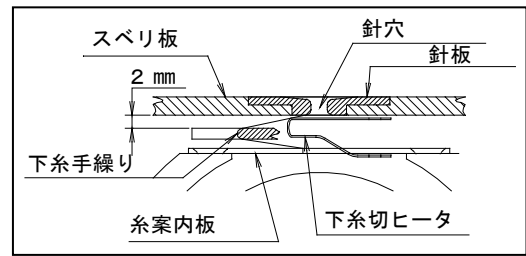
- (1) 布厚検知装置、糸張り装置を作動させてください。
- (2) 上糸切りヒータ①をストロークいっぱいまで押し出してください。
- (3) ネジ②とネジ③を緩めてください。
- (4) ヒータのエアシリンダを矢印方向に動かして適正な位置に調整してください。
- (5) ネジ②とネジ③をしっかりと締めてください。
- (6) 調整後、通常位置でヒータシリンダ⑥のセンサ[1A]④がオンに、センサ[19]⑤はオフになることを確認してください



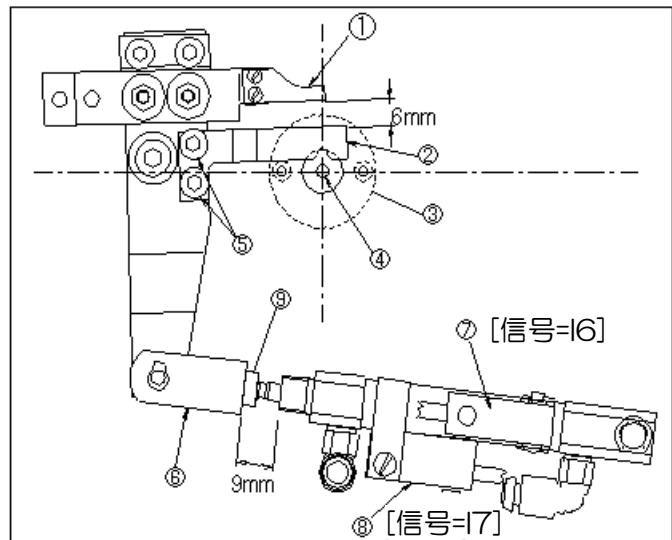
7-10.下糸切り装置の調整

下糸切りヒータは、通常下糸手繰りが針穴をふさがない位置で待機しています。

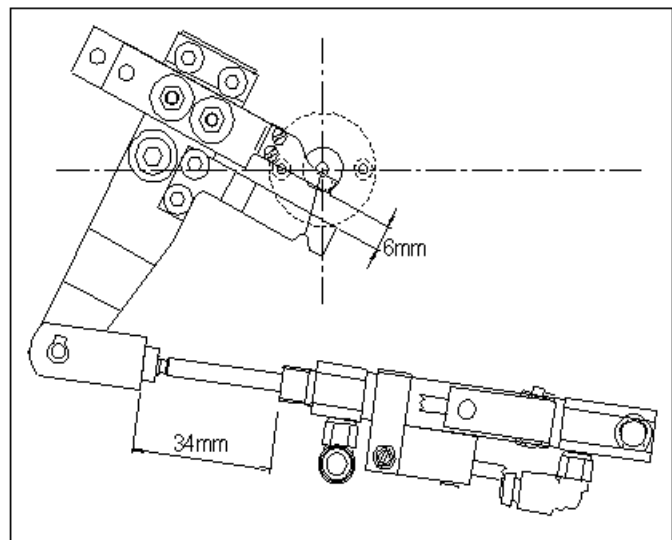
- (1) 下糸手繰りと下糸切りヒータの間の距離は、約6mmです。この距離の調整は、ネジ⑤を緩めて下糸手繰りの位置を変えることで行ってください。



- (2) 下糸切装置が作動したとき、下糸切りヒータは針穴を超えるまで移動するように調整する必要があります。この目安として、下糸切りシリンダがONしている状態で、シリンダロッドのストロークが34mmになるように調整してください。シリンダストロークの調整は、クレビス⑥を固定しているナット⑨を緩め、シリンダロッドを回転させて行ってください。



- (3) 通常位置、および作動位置において下糸切ヒータはスベリ板や他の固定部品と接触しない高さに調整する必要があります。調整はヒータ自体をドライバーなどで曲げて行ってください。

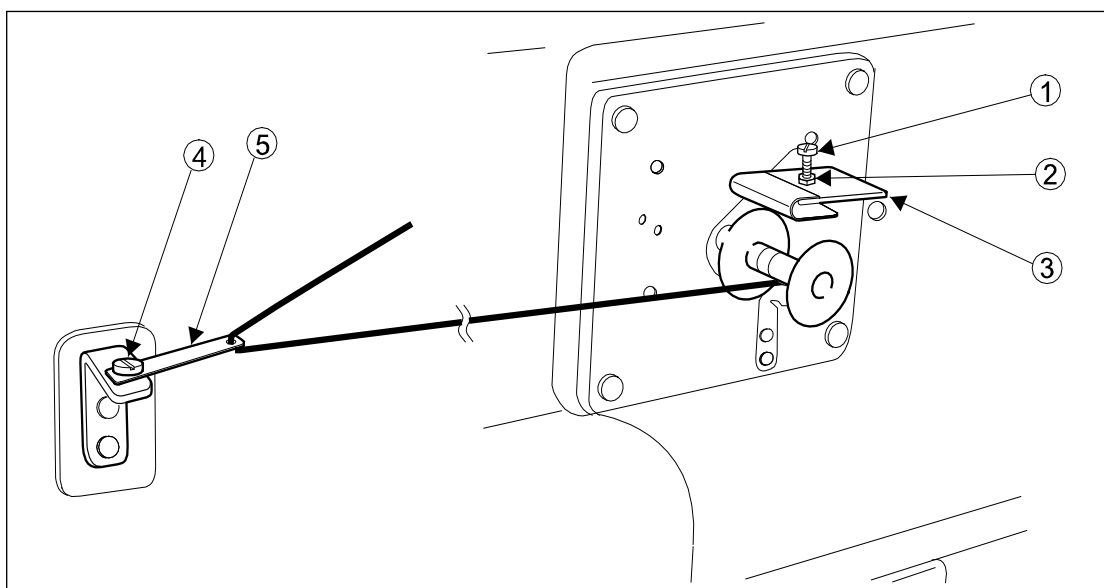


- (4) 通常位置での下糸手繰りの高さは、スベリ板より2mm低い位置が最適です。
- (5) 調整後、通常位置で下糸切りシリンダのセンサ[16]⑦がオンに、センサ[17]⑧はオフになることを確認してください

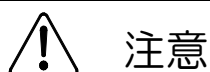
7-11.糸巻き装置の調整

あらかじめ糸をボビンに数回巻き付け空回りしない状態にしておくと、糸巻き装置は一定量を巻き上げた後、自動復帰する構造になっています。もし、糸の巻量が多すぎたり不十分であるような場合には下記の方法で調整してください。

- (1) 調整ネジ①とナット②を緩めてください。
- (2) 調整ネジ①を回してください。糸巻きレバー③を倒して糸巻きを開始します。
糸巻量が減少したら、右回り(時計回り)に回してください。
糸巻量が増加したら、左回り(反時計回り)に回してください。
- (3) 糸の巻量を調節した後、しっかりとナットを締めてください。
また、ボビン糸がむらになって巻かれていたら下記の方法で調整してください。
- (4) ネジ④を緩めてください。
- (5) むらなく巻かれるように、ボビン糸巻き案内⑤を左右に動かしてください。

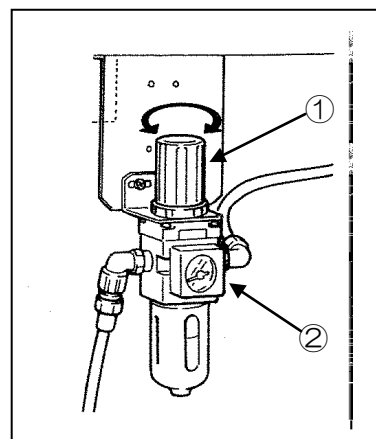


7-12.外押えの調整(外押えの圧力調整)



★二次側の空気圧を過剰に高くすると、動作異常等のトラブルの原因になります。
0.4MPa 以内でご利用ください。

- (1) 外押えの押え力は、エア（空気圧）を駆動源としています。
テーブル下のエアレギュレータ②の調整ノブ①を引き上げて回し、エア圧力を調整します。
- (2) 調整ノブを右に回せばエア圧力が強くなり外押え力も強くなります。調整ノブを左に回せばエア圧力が弱くなり外押え力も弱くなります。
- (3) エア圧力は0.4MPa（4kgf/cm²）を標準値として調整してください。

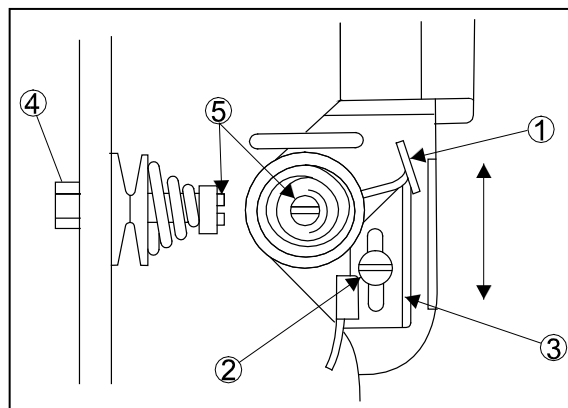


7-13.糸取りバネの強さ調整

糸取りバネ①の標準ストロークは8～15mmです。

動作範囲の調整は、

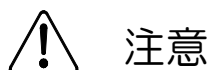
- (1) ネジ②を緩めてください。
- (2) 糸取り調整バネ板③を上下に動かして動作範囲を調整してください。
- (3) 調整後、ネジをしっかりと締めてください。



7-14.検出器盤の調整

検出器盤は通常では調整する必要はありませんが、下記に従ってそれぞれの位置をチェックする必要があります。

- (1) 検出器カバー①を取り外してください。
- (2) 検出器の中には二つの円盤があり、前方の円盤(赤色)は下位置を検出するのに、後方の円盤(黒色)②は上位置を検出するのに使われます。
- (3) 後方の円盤(黒色)には目盛があり、目盛上の90度位置に前方の円盤(赤色)の三角印③が合せてあります。この設定は、X-Yテーブルの開始タイミングを決定させるのに使われます。

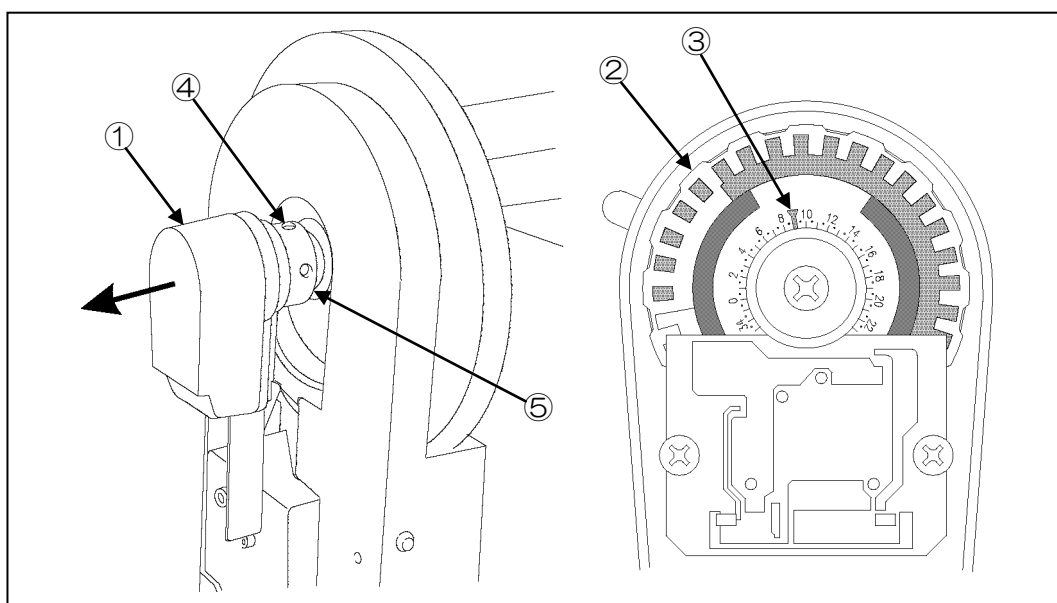


注意

★検出器の設定は、ミシンの駆動制御上たいへん重要ですので絶対に変更しないでください。

上位置(天秤最上位)の調整が必要な場合は、下記の方法でおこないます。

- (4) ネジ④を緩めてください。
- (5) 検出器ブッシュ⑤を回して上軸と検出器の位相を変えます。
- (6) 調整後、ネジ④をしっかりと締めてください。

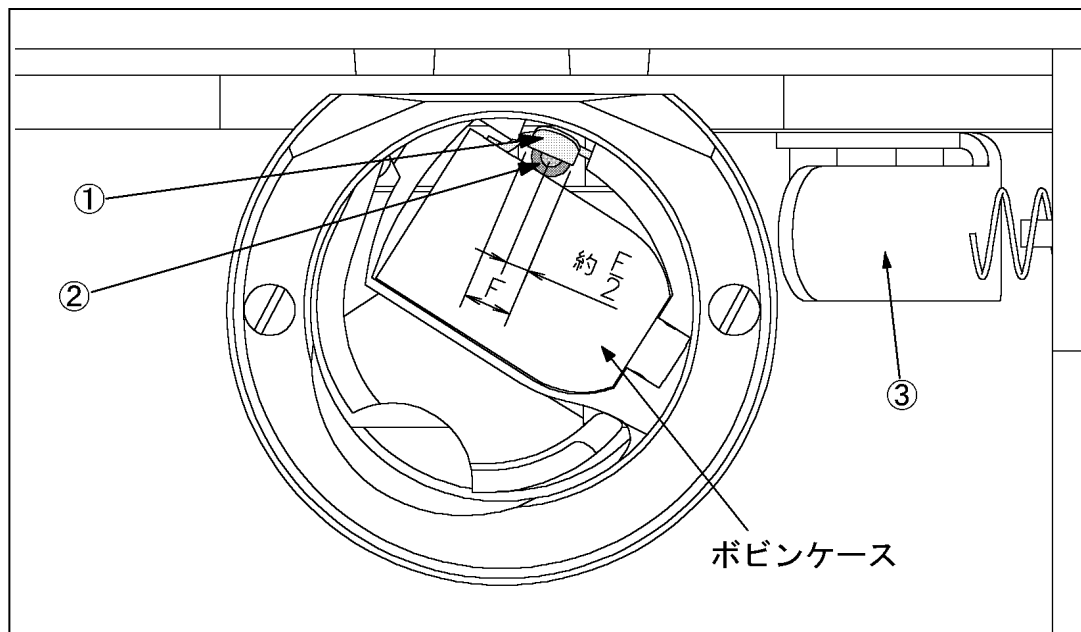


7-15.かまの位置と上位置（天秤最上位）の関係

かま（ボビンケース）の位置と上位置（天秤最上位）の関係を下図に示します。

ボビンケース保持バネつまみ部①と保持バネ解除ピン②が図のように合致している状態が上位置

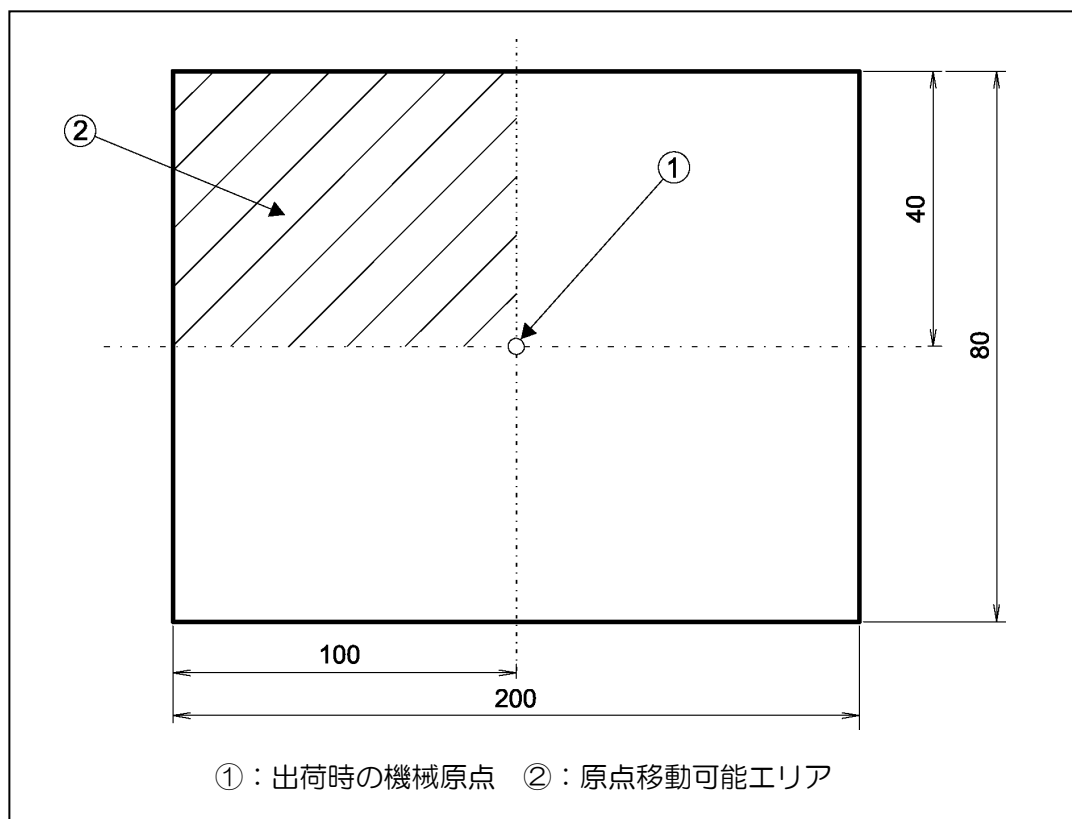
（天秤最上位）です。この状態で、ボビン取り出しレバー③を右に押すことで、ボビンケースが開きます。


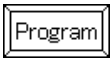
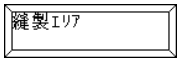
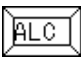
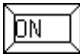



7-16.機械原点位置の調整


出荷状態の機械原点①は、縫製エリアの中心に設定されています。

図の斜線部分が原点移動可能エリア②です。

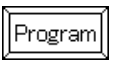
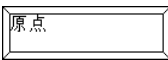
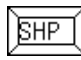


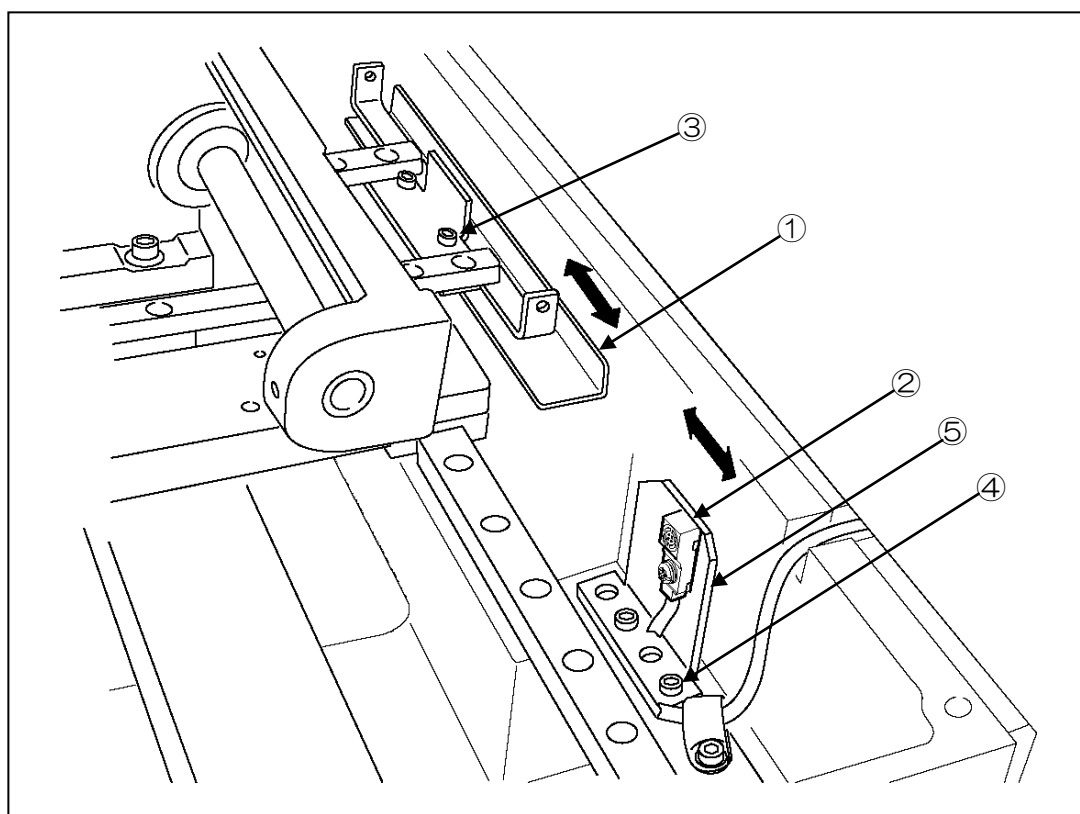
- (1) 機械原点位置変更は以下の方法でエリアリミット解除を設定した後、変更してください。
- (2) 標準画面で  を押してメニュー画面を開きます。
- (3)  →  →  [縫製エリアリミットの解除]の順にアイコンを押してください。
- (4) [縫製エリアリミットの解除]画面にて  を選択し  を押してください。
- (5) 電源 OFF→電源 ON 操作により、縫製エリアリミットの解除が有効となります。

7-16-1.X方向の調整

- (1) 電源を OFF にしてください。
- (2) ミシンベッド上部のカバー類を取り外します。
- (3) 検出板X①のエッジ部をセンサ②が検知した位置がX方向の機械原点です。
- (4) 左右の検出板セットねじ③を緩め、検出板Xを矢印方向に動かす事により、X方向の機械原点を調整します。検出板とセンサ検知面のギャップは 1~1.5mmとしてください。
- (5) 電源を ON して、原点復帰アイコン  を押して機械原点位置を確認してください。
- (6) 調整したい位置に機械原点が来なかった場合は、再度 (4) (5) を繰り返し、調整してください。
その場合は必ず 1 回ごとに電源を切ってください。


[ご注意] 電源を ON して最初の原点復帰操作で、モータが原点位置を記憶する機能が入っているため、2 回目以降の原点復帰時は原点復帰センサを使用しません。そのため機械原点を調整する場合は必ず 1 回ごとに電源を切ってください。

もし、2 回目以降の原点復帰時も原点センサを使用したい場合は、標準画面で  →  →  [電源投入 2 回目以降の XY 軸原点復帰方法] を押して、ON に設定してください。



- メモ** (ア) 標準出荷状態で設定できる原点調整量は0～約25mmです。更に原点を移動する場合は取付けネジ④を取り外し検出器取付け板⑤の取付け位置を変更します。
- (イ) 検出器取付け板⑤を右方向へ動かすと機械原点の位置を左方向へずらすことができます。
- (ウ) 移動完了後は取付けネジ④を確実に締めてください。

7-16-2.Y方向の調整

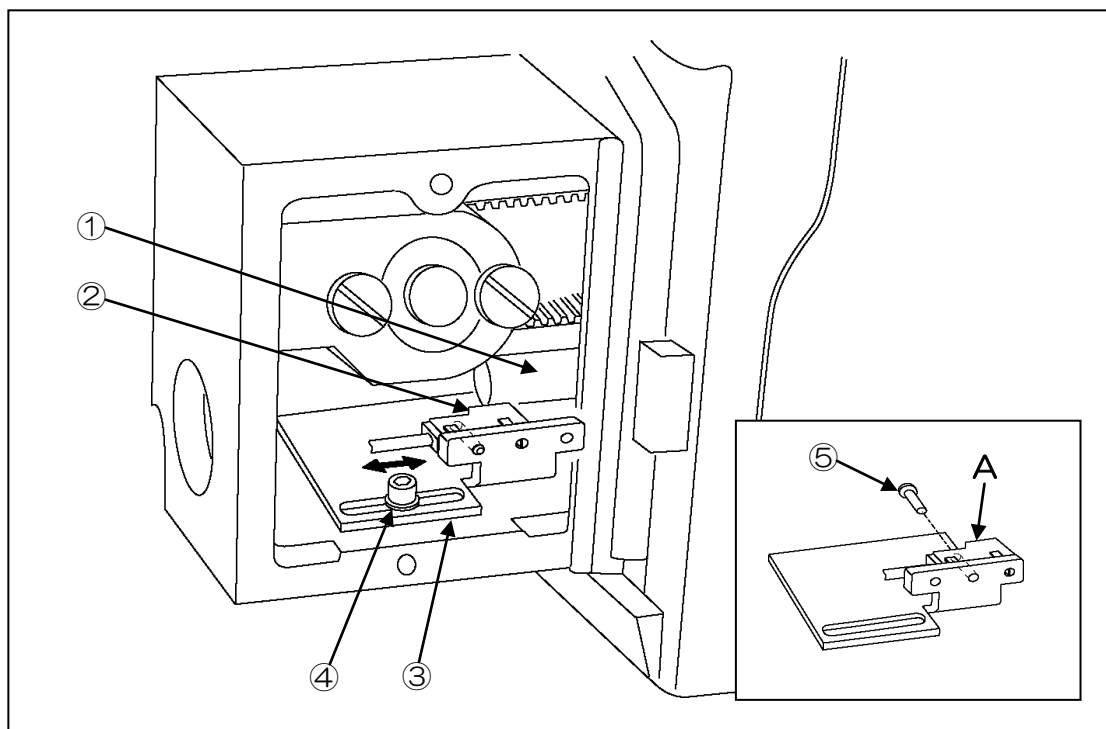
- (1) 電源を OFF にしてください。
- (2) Vベルトカバーとミシンアームテールのカバー板を外してください。
- (3) Y駆動軸①のエッジ部をセンサ②が検知した位置がY方向の機械原点です。
- (4) 調節板③の取付けねじ④を緩めて調節板を矢印方向に動かす事によりY方向の機械原点を調整します。前方に調節板を動かすと、機械原点位置は後方へ移動させることができます。
- (5) 移動完了後は取付けねじ④を確実に締めてください。
- (6) 電源を ON して、原点復帰アイコン  を押して機械原点位置を確認してください。
- (7) 調整したい位置に機械原点が来なかった場合は、再度 (3) (4) を繰り返し、調整してください。その場合は必ず 1 回ごとに電源を切ってください。

[ご注意] 電源を ON して最初の原点復帰操作で、モータが原点位置を記憶する機能が入っているため、2 回目以降の原点復帰時は原点復帰センサを使用しません。そのため機械原点を調整する場合は必ず 1 回ごとに電源を切ってください。

もし、2 回目以降の原点復帰時も原点センサを使用したい場合は、標準画面で

 →  →  [電源投入 2 回目以降の XY 軸原点復帰方法]

を押して、ON に設定してください。



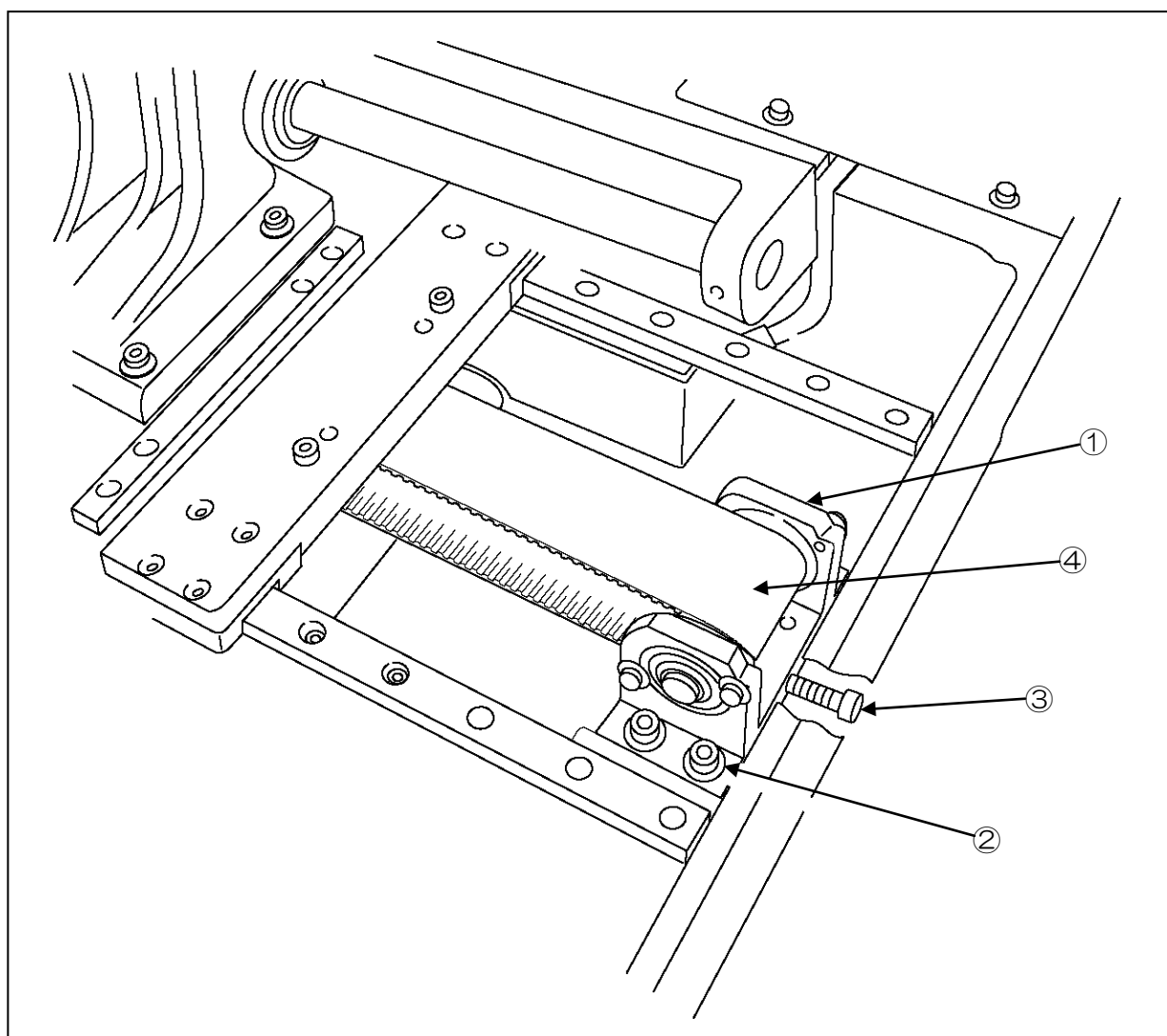
- ☒ (ア) 標準出荷状態で設定できる原点調整量は0～約25mmです。更に原点を移動する場合はセンサ②を取り外し、取付け位置をAの位置に変更します。
- (イ) センサ位置変更後、取付けねじ⑤は締付けトルク0.6～0.7 N・mで締付けてください。ねじを締め過ぎた場合、センサが破損または変形する場合があります。

7-17.X-Yテーブルのタイミングベルト張力の調整

X-Yテーブルのタイミングベルトの張力は上から軽く押さえてもたわまない程度が適正です。

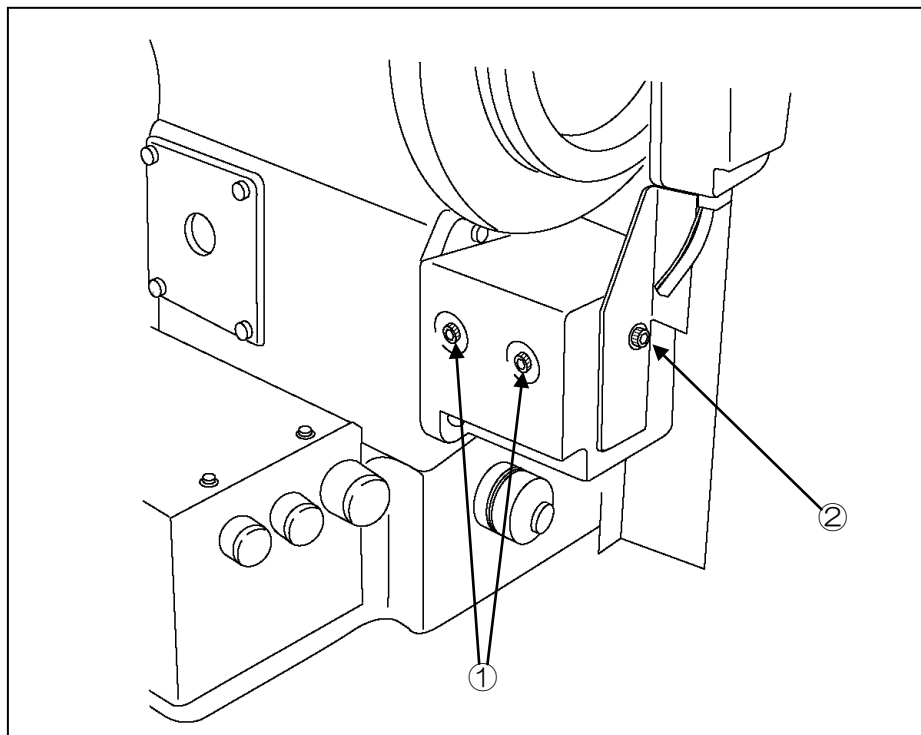
7-17-1.X軸タイミングベルト張力の調整

- (1) Xカバー(黒の樹脂カバー)(左)とXYカバーを取り外してください。
- (2) ブラケット①の4本のセットネジ②(4個)を緩めてください。
- (3) 張力調整ネジ③を締め込むと、X軸タイミングベルト④の張力が強くなります。
- (4) 調整後はブラケット①のセットネジ②を確実に締付けて、XカバーとXYカバーを元どおりに取付けてください。

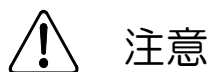


7-17-2.Y軸タイミングベルト張力の調整

- (1) ブラケットのセットネジ①を緩めてください。
- (2) 張力調整はマシン後部の張力調節ネジ②を回して行います。張力調節ネジ②を締めると、Y軸タイミングベルトの張力は強くなります。
- (3) 調整後、確実にセットネジ①を締めてください。



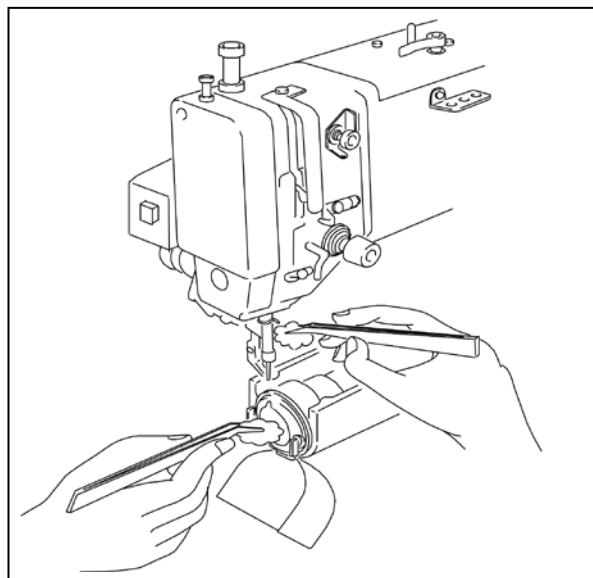
8.お手入れ



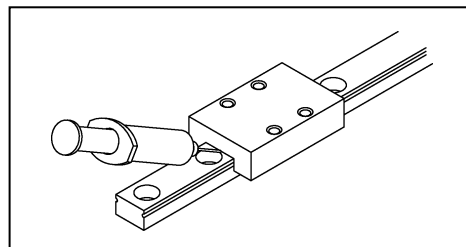
- (1) ミシンを掃除する際は、必ず電源スイッチを切ってください。
- (2) 油が皮膚についたり、目に入ったりすると炎症を起こす原因となります。ご注意ください。

8-1.掃除

- (1) 糸道の付近や、かま付近についた糸くず、ほこり等は、定期的に掃除してください。

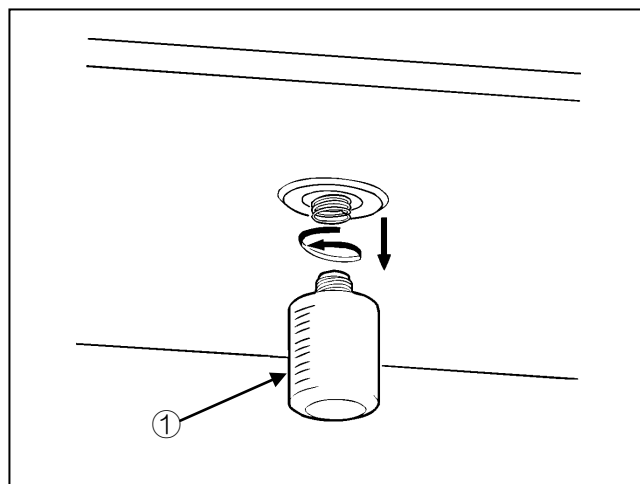


- (2) X-Yのスライドガイド上についたほこり等は、レール表面の潤滑油を吸収し、スライドガイド走行寿命を著しく低下させます。
定期的に掃除すると共にグリス給脂を行ってください。
推奨グリス：マルテンプ PS2（協同油脂株式会社製）
（リチウム石けん基グリス 2号）



8-2.廃油

廃油ビンに油がたまったら、油ビン①を取り外して廃油してください。



9.トラブルシューティング



注意

- (1) ミシンを調整する際は必ず電源スイッチを切ってください。
 (2) 電源を入れた状態で調整する必要がある場合は、フットスイッチを誤って踏まないように注意してください。

現象	原因	対策	参照項目	
上糸が切れる	上糸張力が強すぎる	適切な張力に調整する	6-7-2	
	糸取りバネ強さが不適當	適切な強さに調整する	7-13	
	針板や中かま、ドライバに傷がある	部品を磨くか交換する	-	
	針と中釜の関係が狂っている	針と中釜のタイミングを調整する	7-2	
	糸が針に比べて太すぎる	適切な針番手に交換する	-	
	熱切れしている		縫い速度を落とす	6-1
			シリコンオイルを使用する	-
	中押えの針穴に傷がある	部品を磨くか交換する	-	
下糸が切れる	針板、ボビンケースの糸接触部に傷がある	部品を磨くか交換する	-	
縫い始めに針から糸がぬける	糸切り時上糸調子皿が開いていない	上糸ゆるめを調整する	7-8	
	糸取りバネの作動量が大きすぎる	糸取りバネの作動量を調整する	7-13	
	糸に対し針が太すぎる	適当な番手の針と交換する	-	
	針と中釜の関係が狂っている	針と中釜のタイミングを調整する	7-2	
	糸切り後の針糸残り長さが短い		糸張りシリンダ位置を調整する	7-9-3
			糸引きストロークを調整する	7-9-1
	糸切り後の針糸残り長さが短い	上糸切ヒータ位置を調整する	7-9-4	

縫い始めに針から糸がぬける	糸切り後の針糸残り長さが短い	調整板位置を調節する	7-13
	ボビン糸の張力が張り過ぎている	ボビン糸張力調整バネを緩める	6-7-1
糸切り後の針糸残り長さが長すぎる	糸取りバネの揺れが小さ過ぎる	糸取りバネの揺れストロークを調整する	7-13
	糸切り装置の位置が正しくない	糸張りシリンダ位置を調整する	7-9-3
		糸手繰りストロークを調整する	7-9-1
		上糸切ヒータ位置を調整する	7-9-4
	その他	ボビン糸張力調整バネを緩める	6-7-1
調節板位置を調整する		7-13	
目飛びが多い	針と中かまのすきまが大きい	針と中かまのすきまを調整する	7-2
	針と中かまのタイミングが悪い	針と中かまの位置調整をする	7-4
	ドライバが針を受けすぎる	ドライバと針の隙間を調整する	7-5
	針が曲がっている	針を交換する	-
	針の取り付け方が悪い	針を正しく取り付ける	5-3
糸切りしない	糸切り動作が解除されている	糸切り動作の解除をやめる	6-6
	糸切スイッチがオフしている	糸切スイッチを入れる	6-6
	ヒータメスが古い	ヒータメスを交換する	7-9 7-10
	糸切り時に目飛びする	検出器位置を調整する	7-14
	予熱時間が短い	予熱時間を調整する	6-4
	システムファイルの設定をしていない	システムファイルの設定をする	5-2
ボビンを取り出せない	釜の位置がずれている	針停止位置を天秤最上位置にする	7-15
	レバーの作動量が少ない	レバーの作動量を調整する	5-6-1

スタートスイッチを踏んでもミシンが動かない	接続ケーブルが確実に繋がっていない	接続ケーブルを確実に接続する	3-6 3-11
	スタートスイッチが壊れている	スタートスイッチを交換する	-
	試験モードになっている	運転モードに切り替える	6-6
	センサーの位置が縫製可能位置にない	センサーの位置を縫製可能位置に戻す	7-6-3
糸締めが悪い	上糸張力が弱すぎる	上糸張力を調整する	6-7-2
	下糸張力が弱すぎる	下糸張力を調整する	6-7-1
	上糸調節器の皿が浮いている	上糸緩めを正しい位置に調整する	7-8
	ドライバと中かまの隙間が狭い	針とドライバの隙間を正しく調整する	7-5
	中押えの高さが悪い	中押え高さを調整する	7-7
	中押えのタイミングが悪い	中押えタイミングを調整する	7-7
外押えが降りない	フットスイッチが壊れている	フットスイッチを交換する	-
	押える力が弱い	シリンダのエア圧力を強くする	7-12
	押えシリンダが作動していない	押えシリンダの電磁弁が働いているかチェックする	-
縫製パターンがずれる	縫製物を押えきれていない	外押え圧力を調整する	7-12
	縫製物が押え装置の中ですべる	押え板に摩擦手段を追加する	-
	縫製物が重すぎる	縫製速度を落とす	6-1
	XY タイミングベルト張力が弱い	適切な張力に調整する	7-17
原点復帰時の位置ずれ	雰囲気温度が使用範囲外である	5℃～35℃の雰囲気温度で使用する	-
	センサと検出体のギャップが広い	1～1.5mmに調整する	7-16

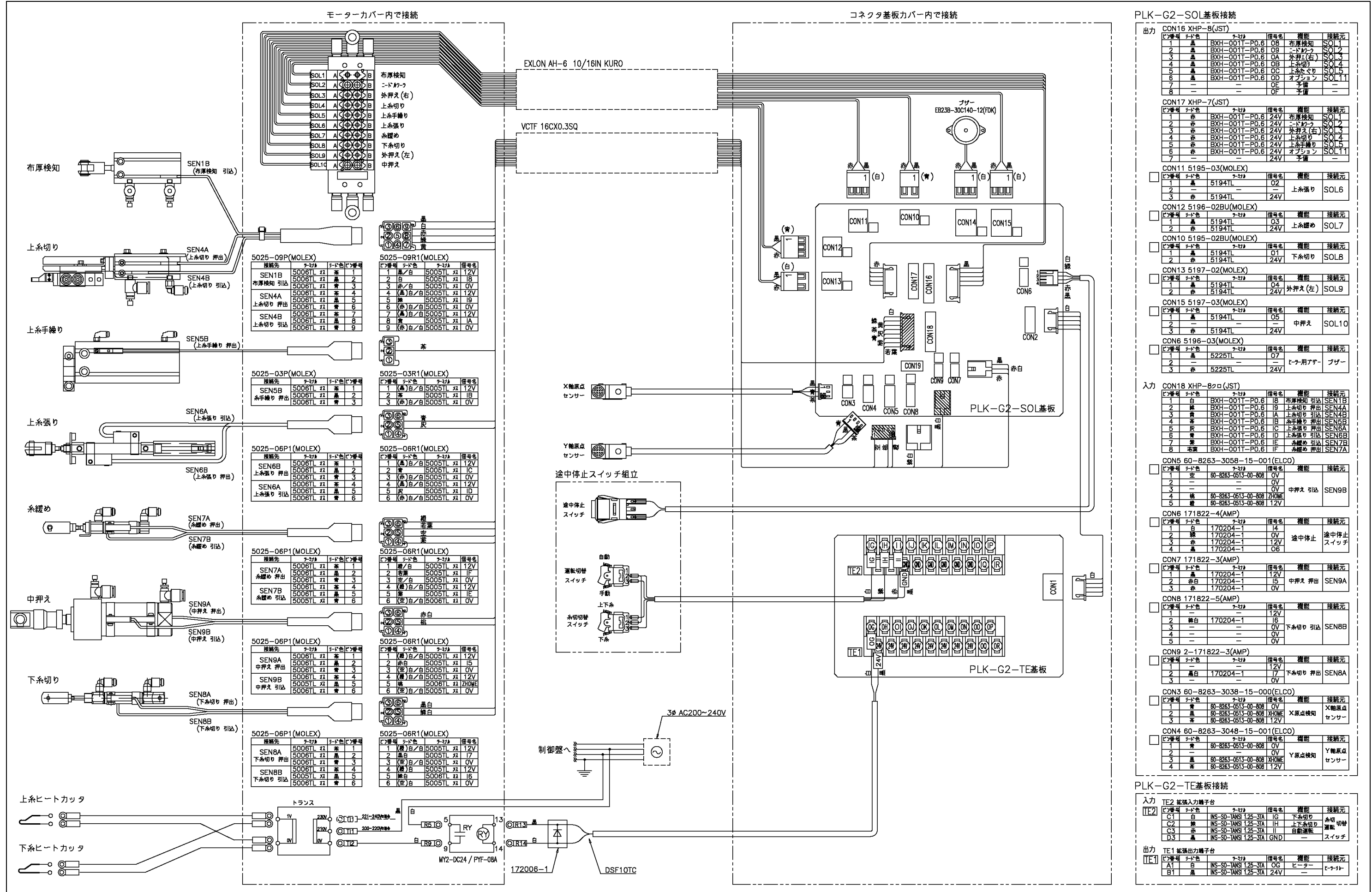
メモ

A large rectangular area with horizontal dashed lines, intended for writing notes.

メモ

A large rectangular area with horizontal dashed lines, intended for writing notes.

付録 1. 結線図



PLK-G2-SOL基板接続

出力 CON16 XHP-8(JST)

ピン番号	リード色	端子	信号名	機能	接続元
1	黒	BXH-001T-PO.6	08	布厚検知	SOL1
2	黒	BXH-001T-PO.6	09	ニードルアップ	SOL2
3	黒	BXH-001T-PO.6	0A	外押え(右)	SOL3
4	黒	BXH-001T-PO.6	0B	上糸切り	SOL4
5	黒	BXH-001T-PO.6	0C	上糸張り	SOL5
6	黒	BXH-001T-PO.6	0D	オポジション	SOL11
7	—	—	0E	予備	—
8	—	—	0F	予備	—

出力 CON17 XHP-7(JST)

ピン番号	リード色	端子	信号名	機能	接続元
1	赤	BXH-001T-PO.6	24V	布厚検知	SOL1
2	赤	BXH-001T-PO.6	24V	ニードルアップ	SOL2
3	赤	BXH-001T-PO.6	24V	外押え(右)	SOL3
4	赤	BXH-001T-PO.6	24V	上糸切り	SOL4
5	赤	BXH-001T-PO.6	24V	上糸張り	SOL5
6	赤	BXH-001T-PO.6	24V	オポジション	SOL11
7	—	—	24V	予備	—

出力 CON11 5195-03(MOLEX)

ピン番号	リード色	端子	信号名	機能	接続元
1	黒	5194TL	—	—	—
2	黒	5194TL	02	—	—
3	赤	5194TL	—	上糸張り	SOL6

出力 CON12 5196-02BU(MOLEX)

ピン番号	リード色	端子	信号名	機能	接続元
1	黒	5194TL	03	—	—
2	赤	5194TL	24V	上糸張り	SOL7

出力 CON10 5195-02BU(MOLEX)

ピン番号	リード色	端子	信号名	機能	接続元
1	黒	5194TL	01	—	—
2	黒	5194TL	24V	下糸切り	SOL8

出力 CON13 5197-02(MOLEX)

ピン番号	リード色	端子	信号名	機能	接続元
1	黒	5194TL	04	—	—
2	赤	5194TL	24V	外押え(左)	SOL9

出力 CON15 5197-03(MOLEX)

ピン番号	リード色	端子	信号名	機能	接続元
1	黒	5194TL	05	—	—
2	—	—	—	—	—
3	赤	5194TL	24V	中押え	SOL10

出力 CON6 5196-03(MOLEX)

ピン番号	リード色	端子	信号名	機能	接続元
1	黒	5225TL	07	—	—
2	—	—	—	—	—
3	赤	5225TL	24V	ヒューズアサ	プザー

入力 CON18 XHP-8(JST)

ピン番号	リード色	端子	信号名	機能	接続元
1	白	BXH-001T-PO.6	18	布厚検知 引込	SEN1B
2	黒	BXH-001T-PO.6	19	上糸切り 押出	SEN4A
3	青	BXH-001T-PO.6	1A	上糸張り 引込	SEN4B
4	茶	BXH-001T-PO.6	1B	糸張り 押出	SEN5B
5	灰	BXH-001T-PO.6	1C	上糸張り 押出	SEN6A
6	青	BXH-001T-PO.6	1D	糸張り 引込	SEN6B
7	茶	BXH-001T-PO.6	1E	糸張り 引込	SEN7A
8	茶	BXH-001T-PO.6	1F	糸張り 押出	SEN7B

出力 CON5 60-8263-3058-15-001(ELCO)

ピン番号	リード色	端子	信号名	機能	接続元
1	空	60-8263-0513-00-808	0V	—	—
2	—	—	—	—	—
3	—	—	—	—	—
4	黒	60-8263-0513-00-808	12V	—	—
5	黒	60-8263-0513-00-808	12V	中押え 引込	SEN9B

出力 CON6 171822-4(AMP)

ピン番号	リード色	端子	信号名	機能	接続元
1	白	170204-1	1A	—	—
2	黒	170204-1	0V	—	—
3	赤	170204-1	12V	途中停止	—
4	黒	170204-1	06	途中停止	スイッチ

出力 CON7 171822-3(AMP)

ピン番号	リード色	端子	信号名	機能	接続元
1	黒	170204-1	12V	—	—
2	黒	170204-1	15	—	—
3	赤	170204-1	0V	中押え 押出	SEN9A

出力 CON8 171822-5(AMP)

ピン番号	リード色	端子	信号名	機能	接続元
2	黒	170204-1	16	—	—
3	—	—	—	—	—
4	—	—	—	—	—
5	—	—	—	—	—

出力 CON9 2-171822-3(AMP)

ピン番号	リード色	端子	信号名	機能	接続元
1	—	—	12V	—	—
2	黒	170204-1	17	—	—
3	—	—	—	—	—

出力 CON3 60-8263-3038-15-000(ELCO)

ピン番号	リード色	端子	信号名	機能	接続元
1	青	60-8263-0513-00-808	0V	—	—
2	黒	60-8263-0513-00-808	XHOME	X原点検知	—
3	茶	60-8263-0513-00-808	12V	—	—

出力 CON4 60-8263-3048-15-001(ELCO)

ピン番号	リード色	端子	信号名	機能	接続元
1	青	60-8263-0513-00-808	0V	—	—
2	—	—	—	—	—
3	黒	60-8263-0513-00-808	XHOME	Y原点検知	—
4	茶	60-8263-0513-00-808	12V	—	—

PLK-G2-TE基板接続

入力 TE2 拡張入力端子台

ピン番号	リード色	端子	信号名	機能	接続元
C1	白	INS-SD-TANSI 1.25-31A	IG	下糸切り	—
C2	黒	INS-SD-TANSI 1.25-31A	IH	上下糸切り	—
C3	赤	INS-SD-TANSI 1.25-31A	II	自動運転	—
D3	黒	INS-SD-TANSI 1.25-31A	GND	—	—

出力 TE1 拡張出力端子台

ピン番号	リード色	端子	信号名	機能	接続元
A1	白	INS-SD-TANSI 1.25-31A	O5	ヒーター	—
B1	黒	INS-SD-TANSI 1.25-31A	24V	—	ヒーター

2.電源スイッチとリレー間の結線

付属品に同梱されている接続電線は、出荷先によって梱包形態が異なります。
 下図を参考にして配線してください。

向け先	電 圧	組 立 要 領
EU 諸国 以外	1φ 110V 3φ 380V	
	1φ, 3φ 200 ~240V	
EU 諸国 (CE 対応)	1φ 220V	
EU 諸国 (CE 対応)	3φ 380V	

3.PLK-G2008H 入出力表

入力信号		
ピン番号	信号名	機能名
CONH-2	I1	スタート
CONH-3	I2	外押え1
CONH-7	I3	予備
CON6-1	I4	途中停止
CON7-2	I5	中押え下降センサー
CON8-2	I6	下糸切り戻りセンサー
CON9-2	I7	下糸切り出力センサー
CON18-1	I8	布圧検知上昇センサー
CON18-2	I9	上糸切り出力センサー
CON18-3	IA	上糸切り戻りセンサー
CON18-4	IB	糸手繰り出力センサー
CON18-5	IC	糸張り出力センサー
CON18-6	ID	糸張り戻りセンサー
CON18-7	IE	糸緩め出力センサー
CON18-8	IF	糸緩め戻りセンサー
TE2-C1	IG	自動下糸切りスイッチ
TE2-C2	IH	自動上糸切りスイッチ
TE2-C3	II	自動/手動切替スイッチ

出力信号			
ピン番号	信号名	機能	リリド No.
CON10-1	O1	下糸切り	8
CON11-1	O2	糸張り	6
CON12-1	O3	糸緩め	7
CON13-1	O4	外押え・左	9
CON15-1	O5	中押え	10
CON6-4	O6	途中停止（表示灯）	—
CON6-1	O7	ブザー	—
CON16-1	O8	布厚検知	1
CON16-2	O9	ニードルクーラ	2
CON16-3	OA	外押え・右	3
CON16-4	OB	上糸切り	4
CON16-5	OC	上糸手繰り	5
CON16-6	OD	予備	—
CON16-7	OE	予備	—
CON16-8	OF	予備	—
TE1-A1	OG	ヒータ	—

4.拡張入出力端子台 PLK-G2-TE

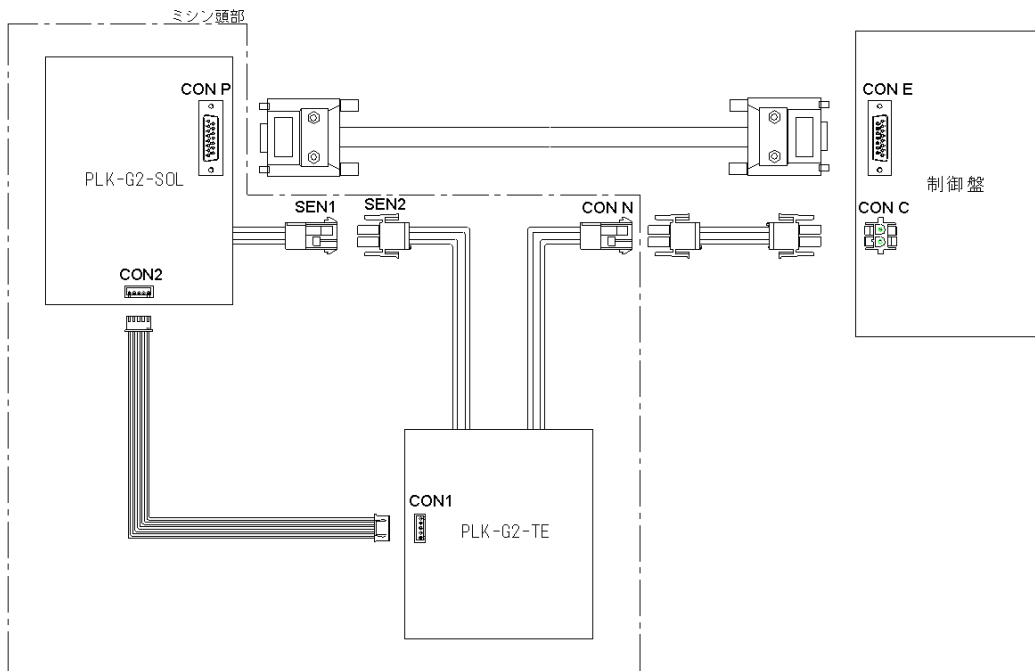
4-1.概要

PLK-G2008H は入出力ポート拡張基板である PLK-G2-TE を標準で取付けています。
 これにより入力 12 ポート[※1]、出力 12 ポート[※1][※2]を拡張することができます。
 拡張されたポートは入出力設定モードから設定の変更が可能です。

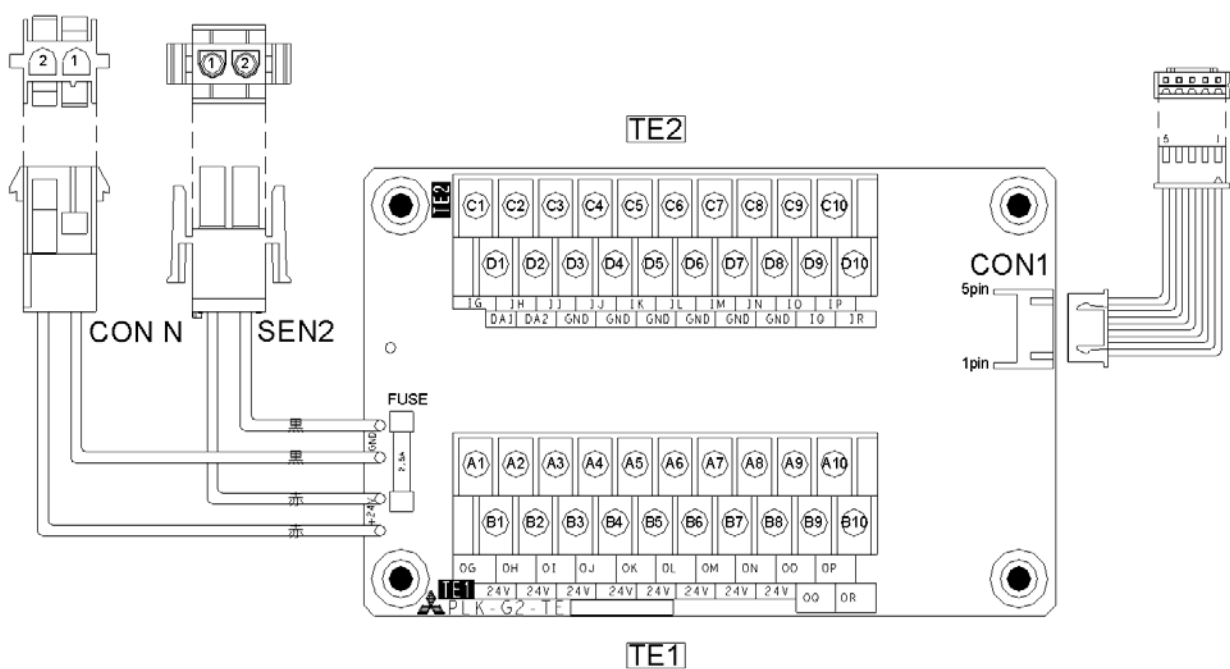
[※1] 一部のポートは標準機能を割り当てるため使用してありますので変更しないでください。

[※2] 本製品の出力ポートは電磁弁出力用です。ソレノイドは駆動できません。

4-2.接続図



4-3.ピン配置



4-4.ピン番号

CON1 (PLK-G2-SOL 基板接続)

信号名	ピン番号
+12V	1
SCL	2
SDA	3
OE	4
GND	5

※OE には何も接続しないでください。

SEN1 (PLK-G2-TE 基板接続ケーブル)

信号名	ピン番号
GND	1
+24V	2

SEN2 (PLK-G2-SOL 基板接続ケーブル)

信号名	ピン番号
+24V	1
GND	2

CON N (制御盤接続ケーブル)

信号名	ピン番号
GND	1
+24V	2

TE1 (汎用出力)

(電磁弁用出力です。ソレノイドは駆動できません。)

信号名	初期設定	ピン番号
OG	ヒータ	A1
OH	[NO] 何もしない	A2
OI	[NO] 何もしない	A3
OJ	[NO] 何もしない	A4
OK	[NO] 何もしない	A5
OL	[NO] 何もしない	A6
OM	[NO] 何もしない	A7
ON	[NO] 何もしない	A8
OO	[NO] 何もしない	A9
OP	[NO] 何もしない	A10
+24V	+24V (ヒータ)	B1
+24V	+24V	B2
+24V	+24V	B3
+24V	+24V	B4
+24V	+24V	B5
+24V	+24V	B6
+24V	+24V	B7
+24V	+24V	B8
OQ	[NO] 何もしない	B9
OR	[NO] 何もしない	B10



※電磁弁用出力の定格値については、「4-5.仕様」を参照してください。

TE2（汎用入力）

信号名	初期設定	ピン番号
IG	下系切り	C1
IH	上下系切り	C2
II	自動運転	C3
IJ	[NO] 何もしない	C4
IK	[NO] 何もしない	C5
IL	[NO] 何もしない	C6
IM	[NO] 何もしない	C7
IN	[NO] 何もしない	C8
IO	[NO] 何もしない	C9
IP	[NO] 何もしない	C10
DA1	Reserved	D1
DA2	Reserved	D2
GND	GND（スイッチ）	D3
GND	GND	D4
GND	GND	D5
GND	GND	D6
GND	GND	D7
GND	GND	D8
IQ	[NO] 何もしない	D9
IR	[NO] 何もしない	D10

※ DA1 及び DA2 には何も接続しないでください。

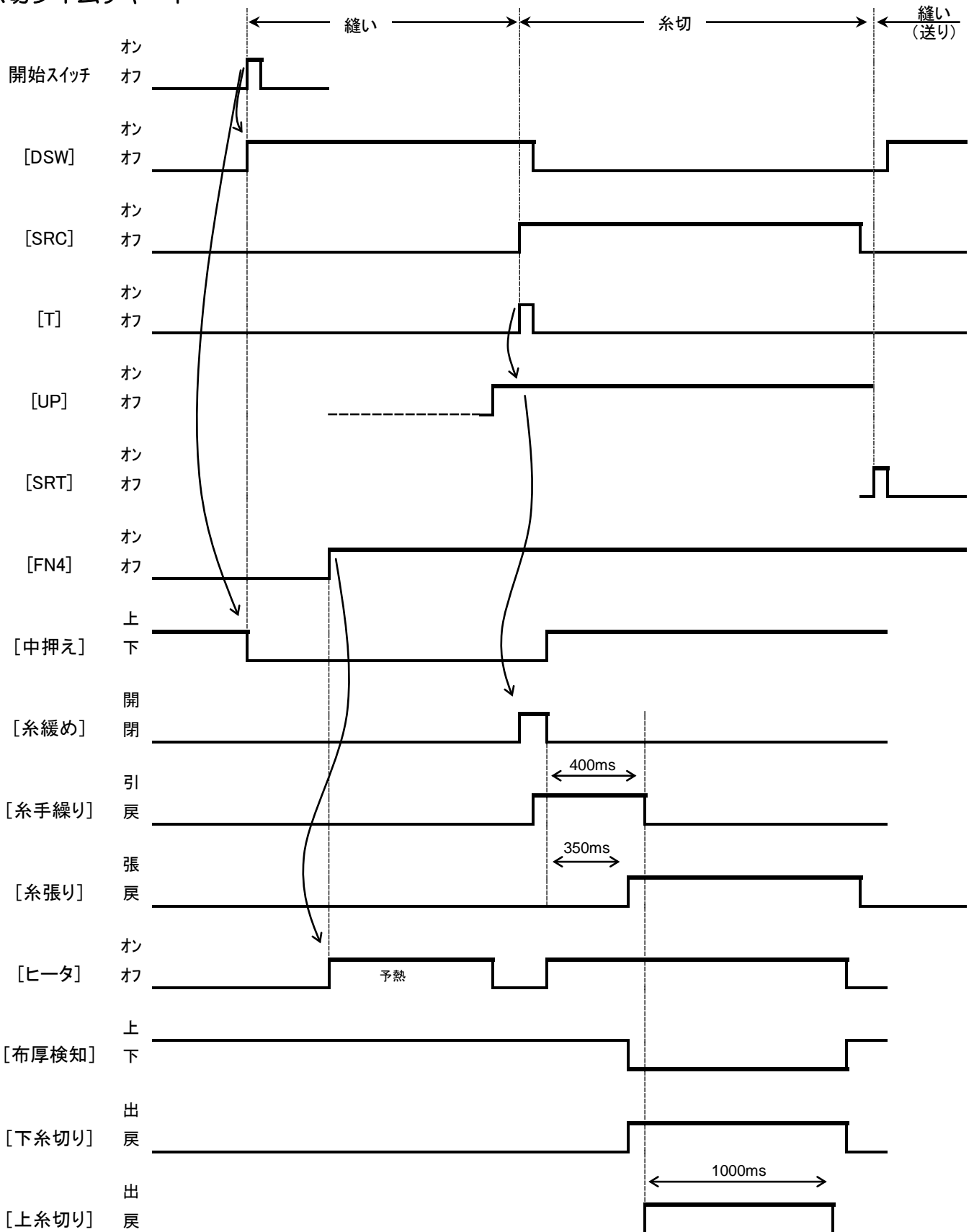
入出力カスタマイズについては、技術資料〔操作パネル編〕

「〔14〕入出力設定モード」を参照してください。

4-5.仕様

仕 様		形 名	PLK-G2-TE
出力	出力電圧		DC 24V
	出力数		12(OG~OR)
	出力定格		出力合計 0.5A 以下
入力	入力電圧		DC 5V
	入力数		12(IG~IR)
使用条件	電源		DC 12V
	電源変動		±10%
	周囲温度		5°C ~ 35°C
	周囲湿度		45% ~ 85%

5.糸切タイムチャート



[DSW] : 縫い出力信号 (システム) [SRC] : 入力信号禁止開始 (ステップシーケンス) [T] : 糸切出力信号

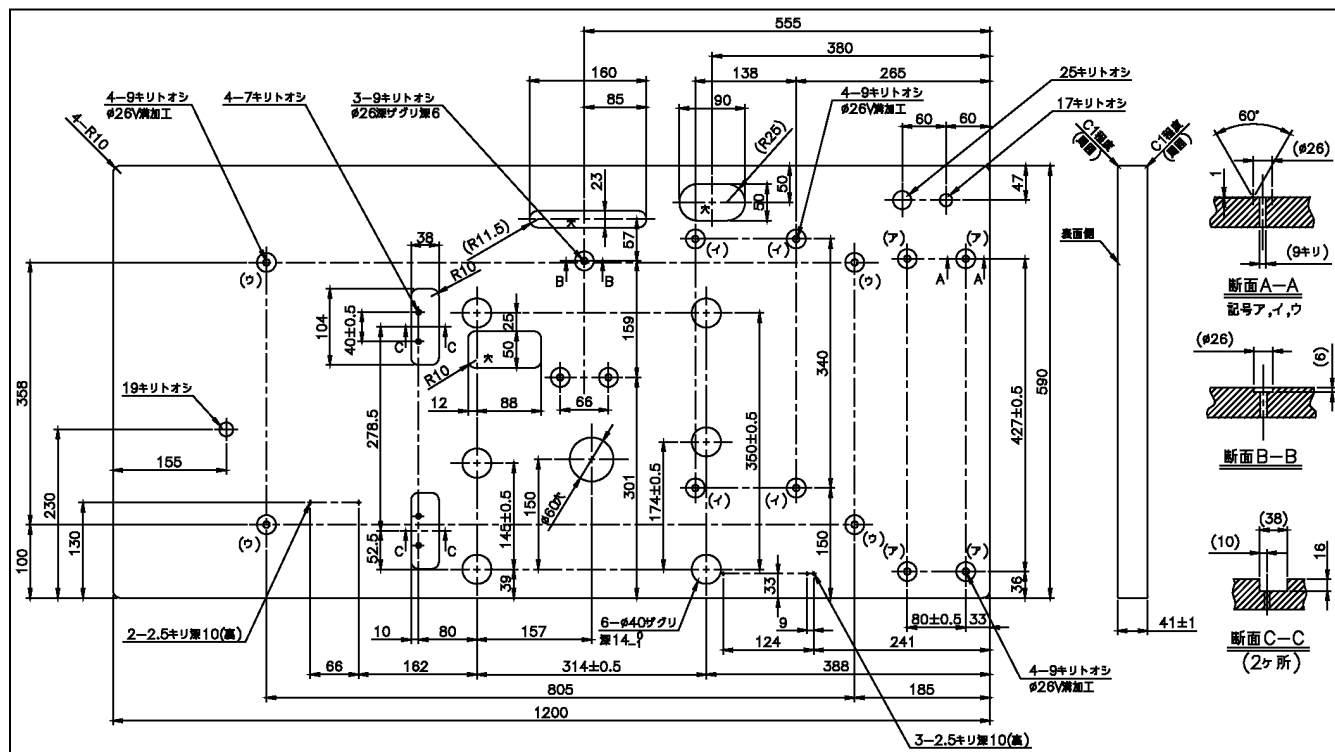
[UP] : 上位置出力信号 (システム) [SRT] : 入力信号開始 (ティーチングデータから出力)

[FN4] : 機能番号4出力信号 (ティーチングデータから出力)

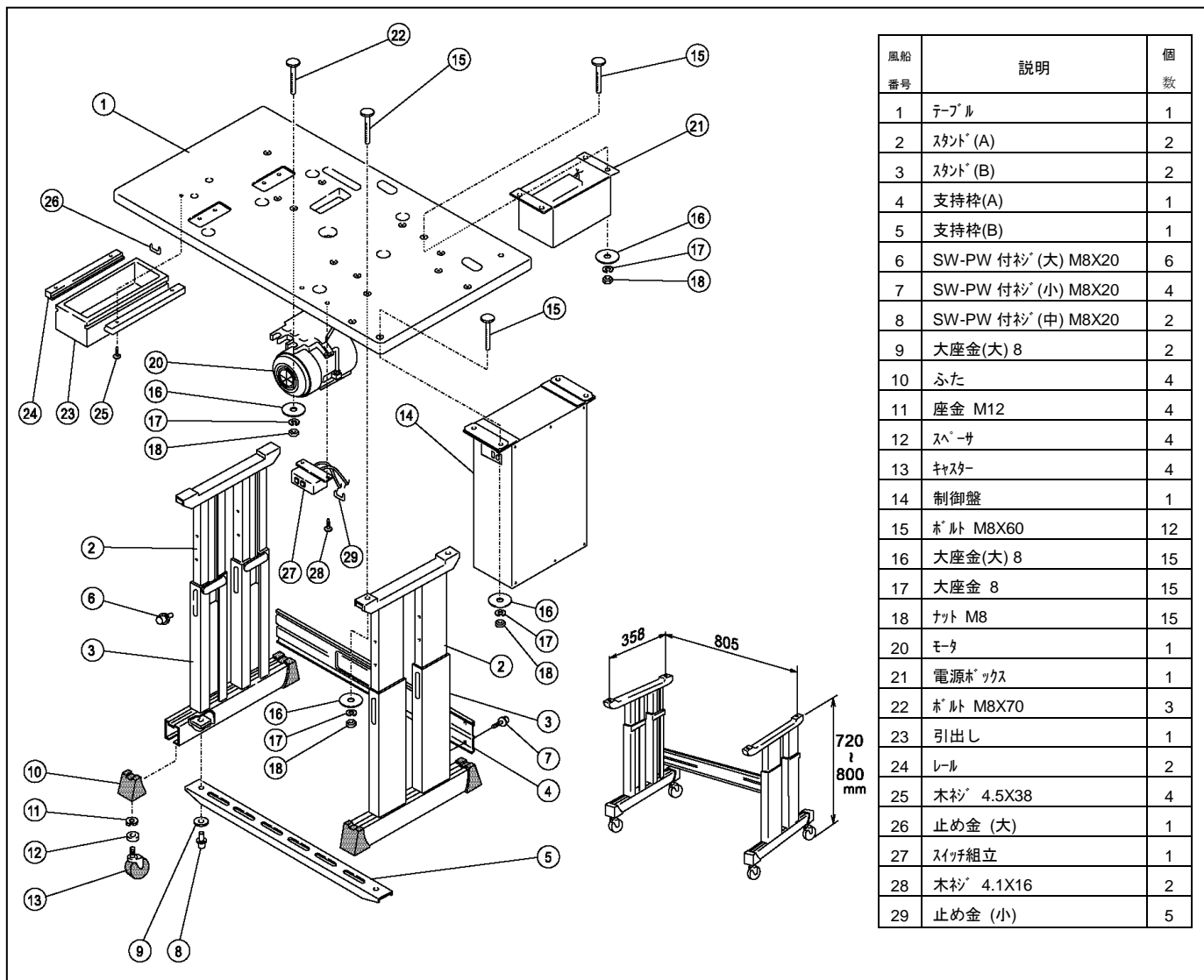
熱保護 : 糸切装置で、ヒータが加熱中、機械的に異常停止した場合も含め、ヒータ出力してから 2.5 秒で自動的にヒータ出力は停止されます。

6.PLK-G2008H テーブル組立

6-1.テーブル加工



6-2.テーブルとスタンド

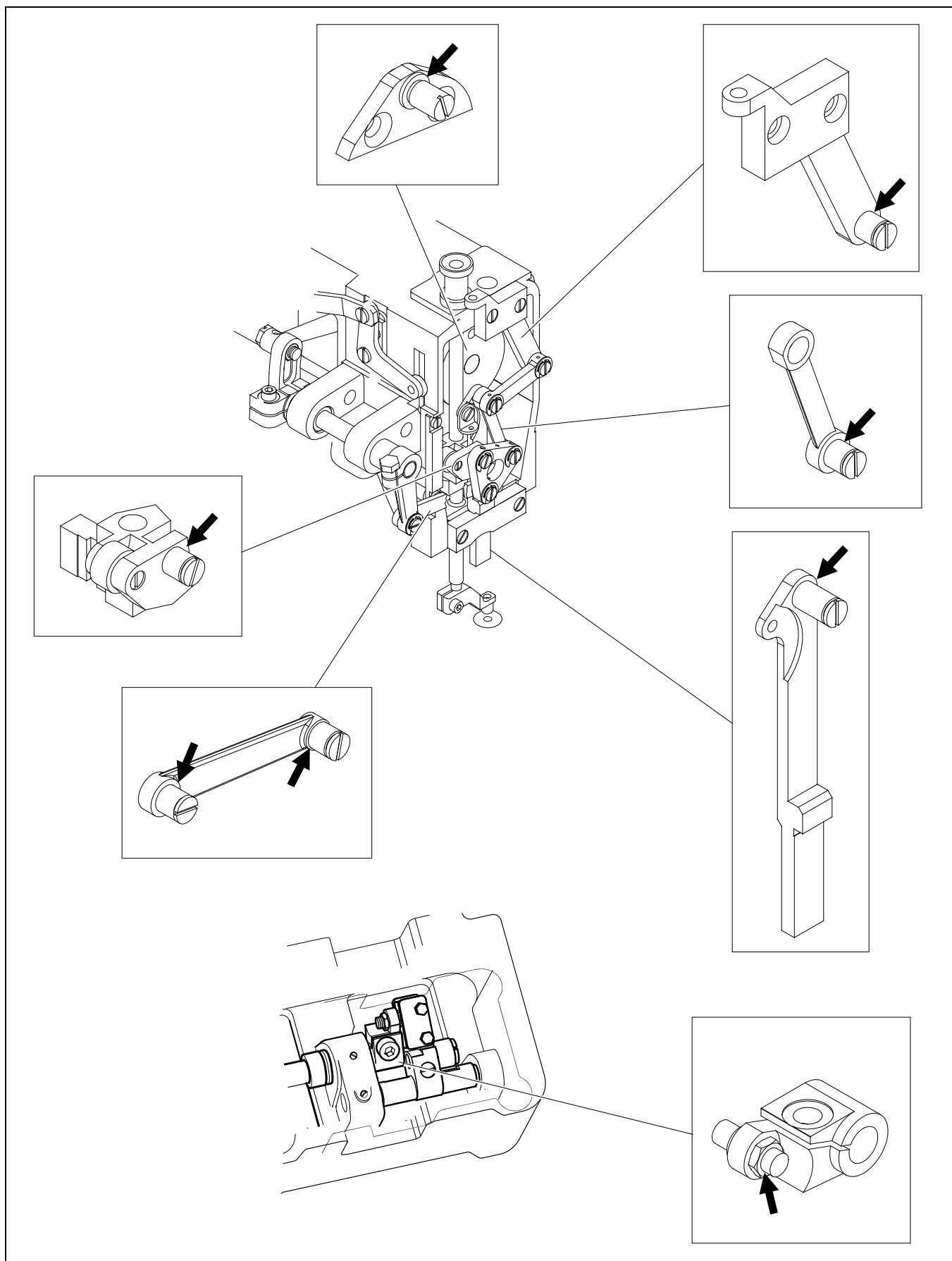


7. 嫌気性接着剤の使用箇所

下図に示した部品は嫌気性接着剤で固定されています。

これらの部品を分解した場合は、必ずシンナー等で表面を洗浄してください。

また再度組み立てる場合には、嫌気性接着剤を塗布し直してください。



三菱電機株式会社

この印刷物は、2014年7月の発行です。なお、お断りなしに仕様を変更することがありますのでご了承ください。

2014年7月作成

Printed in Japan