

mtco.

工業用電子ミシン

形名

PLK-J6040



技術資料

ミシン頭部編

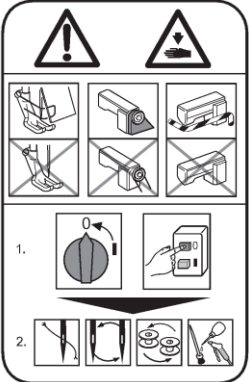


安全にご使用いただくために

据え付け、運転、点検の前に「安全にご使用いただくために」および取扱いの説明をよくお読みください。また、別紙技術資料「制御装置編」「操作パネル編」についても本技術資料には記載されていない注意事項があるため、そちらの資料についてもよくお読みいただいた上で、正しくご使用ください。

安全表示についての説明

	危険	<p>「危険」とは、回避されなければ死亡または重傷を負う可能性が想定される項目に表示しています。</p>
	注意	<p>「注意」とは回避されなければ軽傷または中程度の傷害を負う可能性が想定される項目に表示しています。ただし「注意」と記載した項目でも、場合によっては重大な結果に結びつく可能性もあります。いずれも重要な内容を記載していますので、必ず守ってください。</p>

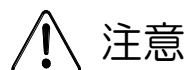
警告表示についての説明

No	警告表示	警告表示の内容
1		<p><u>ミシン操作上の注意</u>：</p> <p>安全装置取り外し禁止と、電源を入れた状態での縫製以外の作業の禁止を通告しています。</p> <p><表示の意味></p> <ul style="list-style-type: none"> ・ ニードルガード、アイガード、ベルトカバー、その他の保護装置無しにミシンの操作をしないでください。 ・ 糸通し、針やボビンの交換、掃除や給油を行う時は、電源スイッチを必ず切ってください。
2		<p><u>指のけが注意</u>：</p> <p>特定の条件において、指(手)の傷害の可能性あることを通告しています。</p>
3		<p><u>指を挟まれないよう注意</u>：</p> <p>特定の条件において、指が挟まれることによって起こる傷害の可能性あることを通告しています。</p>

安全上のご注意



感電事故防止のため、制御盤のフタを開けるときは必ず電源スイッチを切り、電源プラグを抜き、さらに 10 分以上経過してから開けるようにしてください。



使用環境

- (1) 雰囲気温度が 35℃以上、又は 5℃以下の環境では使用しないでください。
- (2) 輸送中の雰囲気温度が 55℃以上、又は -10℃以下にならないようにしてください。
- (3) 相対湿度が 45%以下、又は 85%以上の環境では使用しないでください。
- (4) 屋外や直射日光の当たる環境では使用しないでください。
- (5) 暖房器具等の熱源の近くでは使用しないでください。
- (6) 粉塵、可燃性ガス、腐食性ガス等の雰囲気中では使用しないでください。
- (7) 電圧変動が定格電圧の±10%を超える環境では使用しないでください。
- (8) 電源容量が使用するモータ仕様の容量を十分に確保できない環境では使用しないでください。
- (9) 高周波ウェルダの付近など、強い電気ノイズが発生する環境では使用しないでください。

据え付け

- (1) 特別に訓練を受けた人が、ミシンの据え付けをしてください。
- (2) 電気工事の資格を持つ人が、電気配線および電気修理、調整をしてください。
- (3) 据え付け時に部品を損傷させた場合、または不良品、欠品を発見した場合はミシンを運転しないでください。
- (4) ミシンに改造等を加えて使用しないでください。
- (5) ミシンは重量物です。必ず二人以上で据え付けをしてください。
- (6) 据え付けの際に一時的に取り外した安全上の保護具（モータカバー等）、また付属品の保護具（アイガード）は必ず取り付けてください。

縫製

- (1) 針の交換、取り付けの際は必ず電源スイッチを切ってください。
- (2) 指先が針先端に触れ、ケガをしないよう注意してください。
- (3) ミシンに給油する際は必ず電源スイッチを切ってください。
- (4) 油が皮膚についたり、目に入ったりすると炎症を起こす原因となります。ご注意ください。
- (5) 油は誤飲することがないように子供の手の届かない所に保管してください。
- (6) 針に糸を通す際は必ず電源スイッチを切ってください。
- (7) 縫製を行う前に、途中停止スイッチの位置および使い方をよく理解してからミシンを操作してください。
- (8) 縫製中は動く部分に触れたり、近づいたりしないでください。
- (9) 安全上の保護具（アイガード、ニードルガード、モータカバー等）を取り外して使用すると、非常に危険です。必ず保護装置を取り付けた状態でミシンを操作してください。
- (10) ミシンの使用を中断したり、ミシンから離れる場合は必ず電源スイッチを切ってください。

調整

- (1) ミシンを調整する際は必ず電源スイッチを切ってください。
- (2) 電源を入れた状態で調整する必要がある場合は、フットスイッチを誤って踏まないように注意してください。
- (3) 針、中かまの先端等、鋭利な部分でケガをしないよう注意してください。
- (4) 調整のために取り外した安全上の保護具（アイガード、ニードルガード、モータカバー等）は調整終了後、必ず元の位置に取り付けてください。

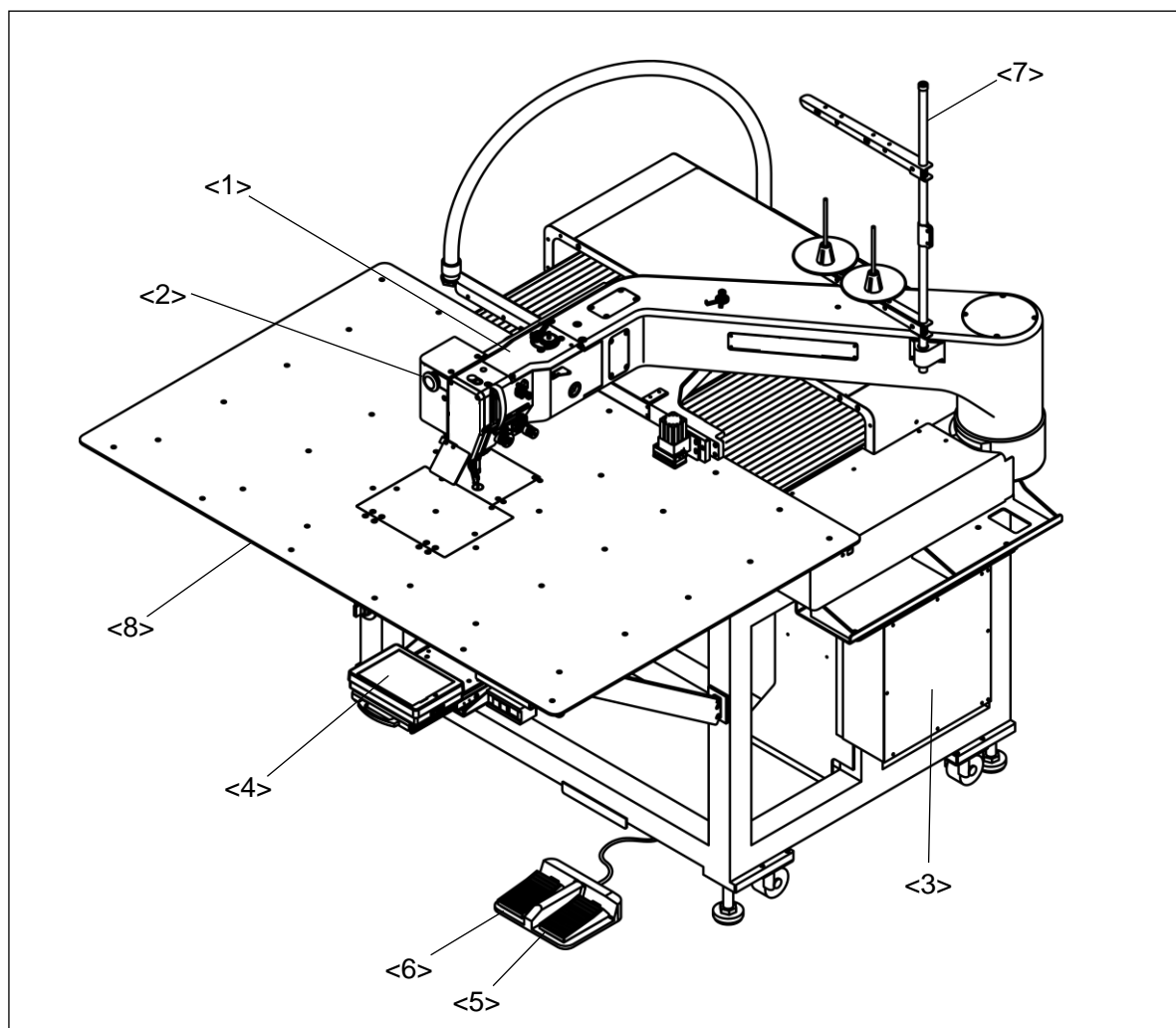
目次

1.ミシンの構成	1
2.仕様	2
3.据え付け	3
3-1.フットスイッチの接続	3
3-2.エアチューブの配管	4
3-3.糸立て台の取り付け	4
3-4.アイガードの取り付け	5
3-5.防振ゴムの取り付け	5
4.給油	6
4-1.油タンクへの給油	6
5.正しい使い方	7
5-1.針の取り付け	7
5-2.上糸の通し方	8
5-3.下糸の巻き方	9
5-4.ボビン交換窓の開閉方法	10
5-5.ボビンの入れ方	11
5-6.ボビンケースの入れ方	11
5-7.チャッキング装置の使い方	12
5-8.途中停止スイッチの使い方	13
5-9.下糸張力の調整	14
5-10.上糸張力の調整	14
6.標準調整	15
6-1.針棒高さの調整	15
6-2.針とかまのタイミングの調整	16
6-2-1.すべり板の取り外し方法	16
6-2-2.ドライバの位置調整	17
6-2-3.針とかま先のすきま調整	19
6-2-4.針とドライバのすきま調整	21
6-2-5.かま糸案内の調整	22
6-2-6.針とかま先のタイミング調整	23
6-3.かま給油量の調整	26
6-4.中押え動作の設定	27

6-5.ワイパの調整	27
6-6.糸取りばねの調整	28
6-6-1.糸取りばねの作動量の調整	28
6-6-2.糸取りばねの強さの調整	28
6-7.糸切り後の針糸残り長さ調整	29
6-8.エア圧力の調整	29
7.各種調整	30
7-1.上糸調節器の調子ばねの交換方法	30
7-2.中押え原点検出器の位置調整	32
7-3.中押えを出荷標準品と交換する場合の設定方法	35
7-4.中押え棒抱きの取り付け位置調整	38
7-5.糸切り機構の調整	39
7-5-1.移動メスの位置調整	39
7-5-2.固定メスの位置調整	40
7-5-3.糸切りカム原点検出器の位置調整	41
7-6.XY カバーの取り外し方法	42
7-7.XY テーブル検出器の位置調整	43
7-7-1.X 方向の調整	44
7-7-2.Y 方向の調整	45
7-8.Y タイミングベルトの張力調整	46
8.お手入れ	47
8-1.掃除	47
8-2.給脂	47
8-3.廃油	49
9.トラブルシューティング	50
10.付録	
10-1.縫製エリアとチャッキング装置の位置関係	
10-2.エア配管図	

1. ミシンの構成

PLK-J6040 は下図のように構成されています



<1>: ミシン頭部 <2>: 途中停止スイッチ <3>: 制御盤 <4>: 操作パネル <5>: 外押えスイッチ
<6>: スタートスイッチ <7>: 糸立て台 <8>: ミシンテーブル

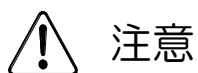
2. 仕様

機種	PLK-J6040
縫い目形式	1 本針本縫い
使用かま	半回転 2 倍かま
使用針	DPX17#18 (標準取り付け)
縫製エリア	X (左右) 方向 600mm
	Y (前後) 方向 400mm
最高縫い速度 (注1)	2,000rpm (M3 制御送り) 2,000rpm (連続送り) M3 制御・連続送り切り替え方式
速度設定	10 段階設定 200~2,000rpm (M3 制御送りの場合)
縫い目長さ	0.1~20.0mm (最小分解能 0.1mm)
最大針数	20,000 針/パターン
最大パターン数	9,000 (注2)
記憶媒体	USB フラッシュメモリ
上軸モータ	750W ダイレクトサーボモータ
下軸モータ	400W ダイレクトサーボモータ
外押え方式	チャッキング方式
針棒ストローク	41.2mm
天秤ストローク	68.0mm
中押え駆動方式	独立駆動方式 (ステッピングモータ駆動)
中押え上昇量	18.0mm (最大 24.0mm 最小設定単位 0.1mm)
中押えストローク	デジタル調整式 ストローク 0.0~10.0mm
上系調節器	手動/デジタル切替式
	インプットデータ保存機能付
	縫い方向対応自動調整機能付
糸払いワイパ	前後糸払い式
給油方式	噴霧方式: 噴霧時間調整方式
操作パネル	6.5 インチ カラー液晶タッチパネル USB コネクタ装備
外部機器 I/F	USB 通信 端子台 I/O: 入力 16 点、出力 16 点
糸切り方式	移動メス、固定メス平面噛み合い式
外形寸法 (W)x(L)x(H) 糸立てを除く	1,350mm x 1,570mm x 1,205mm
総重量	440kg
電源	AC200~240V 単相又は 3 相 110~120V、380~415V は電源ユニット (オプション) で対応。

*1: 縫製物の種類や押えの質量、縫い目長さ等により、最高速度が出ない場合があります。

*2: 縫製パターンの針数等によって、最大パターン数が制限される場合があります。

3. 据え付け

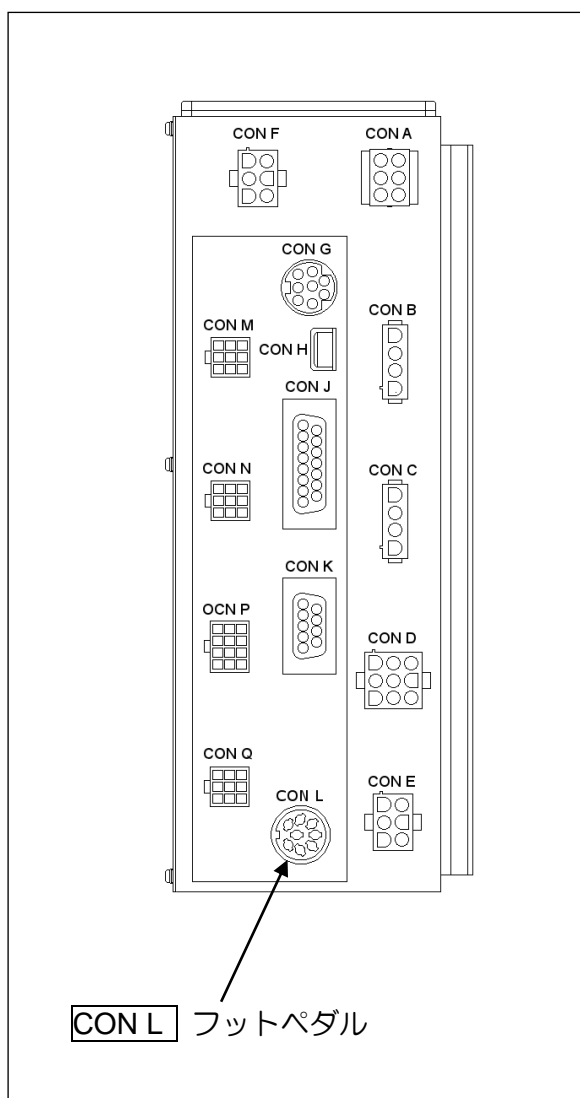


- (1) 特別に訓練を受けた人が、ミシンの据え付けをしてください。
- (2) 電気工事の資格を持つ人が、電気配線および電気修理、調整をしてください。
- (3) 据え付け時に部品を損傷させた場合、または不良品、欠品を発見した場合はミシンを運転しないでください。
- (4) ミシンに改造等を加えて使用しないでください。

3-1. フットスイッチの接続

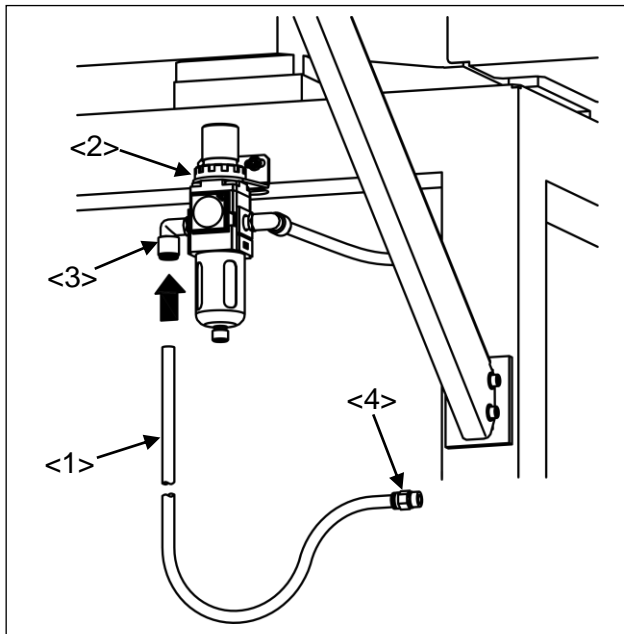
付属品箱に同梱のフットスイッチを取り出し、制御盤のフットスイッチコネクタ CON L に接続してください。

メモ 制御盤に接続する配線についての詳細は、別紙技術資料「制御装置編」[4]「各部の名称および配線とアース」の項を参照してください。



3-2. エアチューブの配管

付属品に入っているチューブ(φ8)の一端を、エアレギュレータ<2>のエア吸入継ぎ手<3>に差し込んで、他端は、お客様の工場で設置されているエア供給源と適合するカップリング<4>（一例は付属品に同梱しています。）と接合して、エア供給源に接続してください。

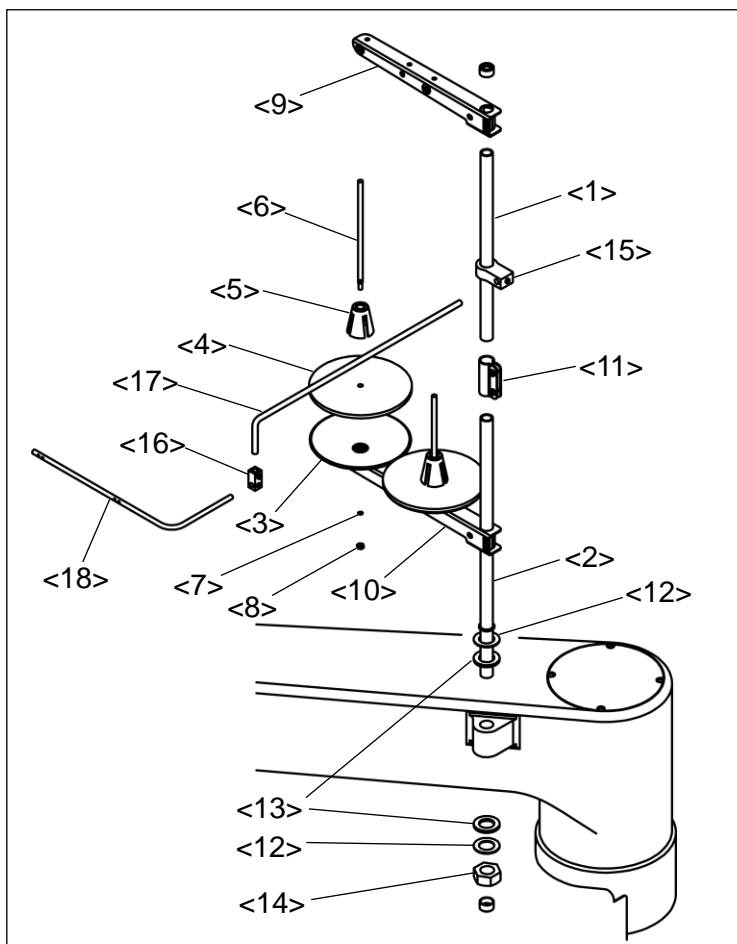


- <1>：チューブ（φ8）
- <2>：エアレギュレータ
- <3>：エア吸入継ぎ手
- <4>：カップリング

3-3. 糸立て台の取り付け

(1) 付属品箱に同梱の糸立て台の部品を、図を参考に組み立ててください。

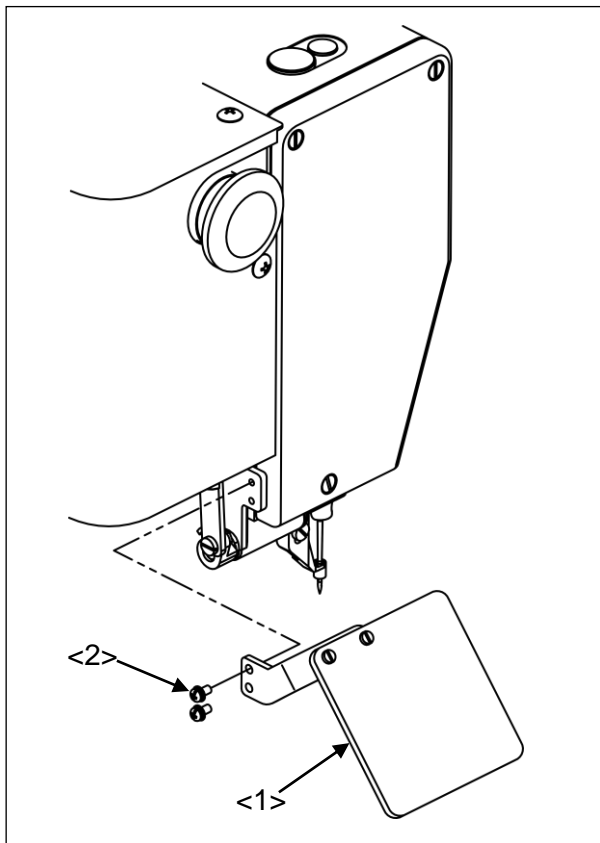
(2) アーム右奥の穴に、座金<12>とクッション<13>、およびナット<14>で取り付けてください。



- <1>：コラムパイプ上
- <2>：コラムパイプ下
- <3>：受け皿
- <4>：スプールマット
- <5>：スプールホルダー
- <6>：スプール軸
- <7>：ばね座金
- <8>：ナット
- <9>：糸掛けハンガー
- <10>：スプールホルダー
- <11>：コラムジョイント
- <12>：座金
- <13>：クッション
- <14>：ナット
- <15>：固定具(大)
- <16>：固定具(小)
- <17>：ササエ
- <18>：イトアンナイ

3-4. アイガードの取り付け

付属品箱に同梱のアイガード<1>を図のようにねじ<2>で取り付けます。

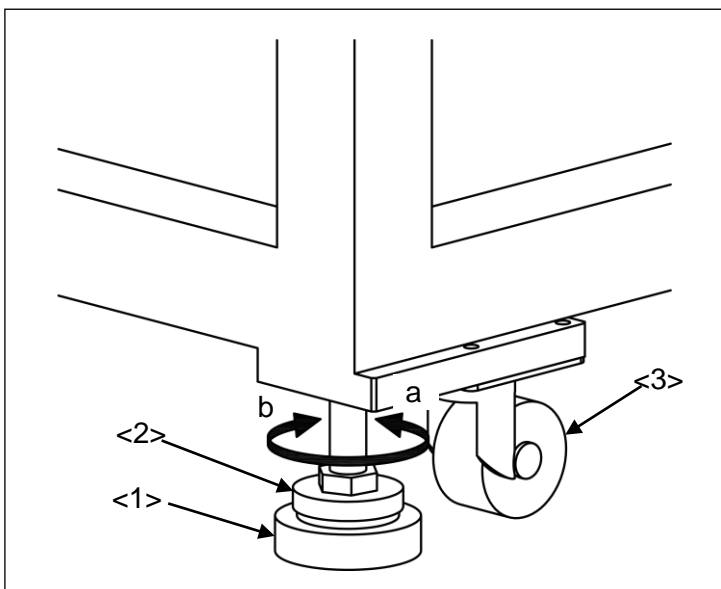


<1>：アイガードユニット

<2>：ねじ

3-5. 防振ゴムの取り付け

- (1) アジャストフット<2>を矢印 a 方向に回し、下図のようにアジャストフットの下面と床との間に、付属品箱に同梱の防振ゴム<1>を置いてください。防振ゴム<1>は、各アジャストフットについて合計 4 ヶ所設置してください。
- (2) アジャストフット<2>を矢印 b 方向に回し、キャスター<3>が床から数ミリ程度浮上ることを目安にアジャストフットの高さを調整してください。他のアジャストフットも同様に調整し、完了後ミシンに傾きがないか確認してください。

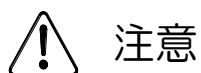


<1>：防振ゴム

<2>：アジャストフット

<3>：キャスター

4. 給油



- (1) ミシンに給油する際は必ず電源スイッチを切ってください。
- (2) 油が皮膚についたり、目に入ったりすると炎症を起こす原因となります。ご注意ください。
- (3) 油は誤飲することがないように子供の手の届かない所に保管してください。

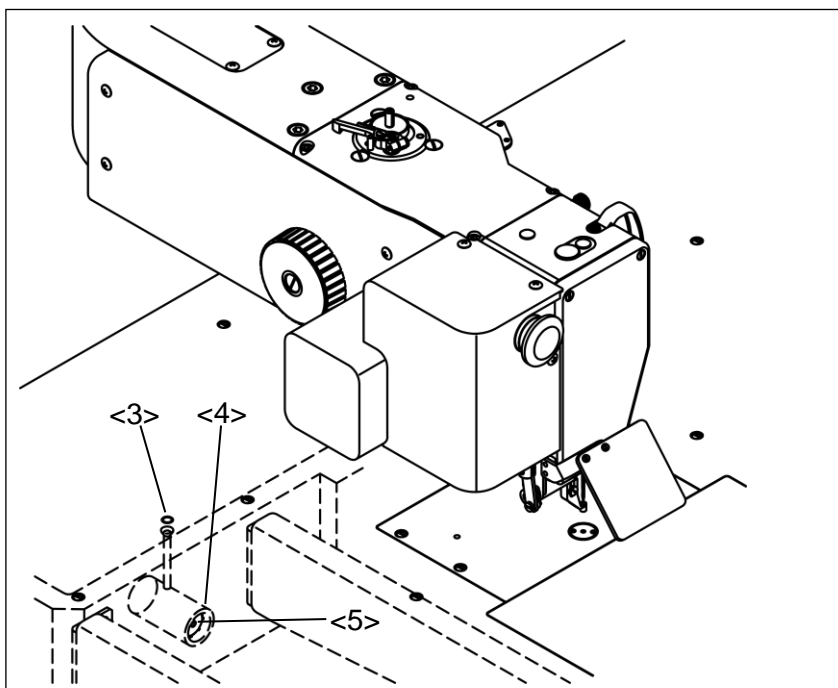
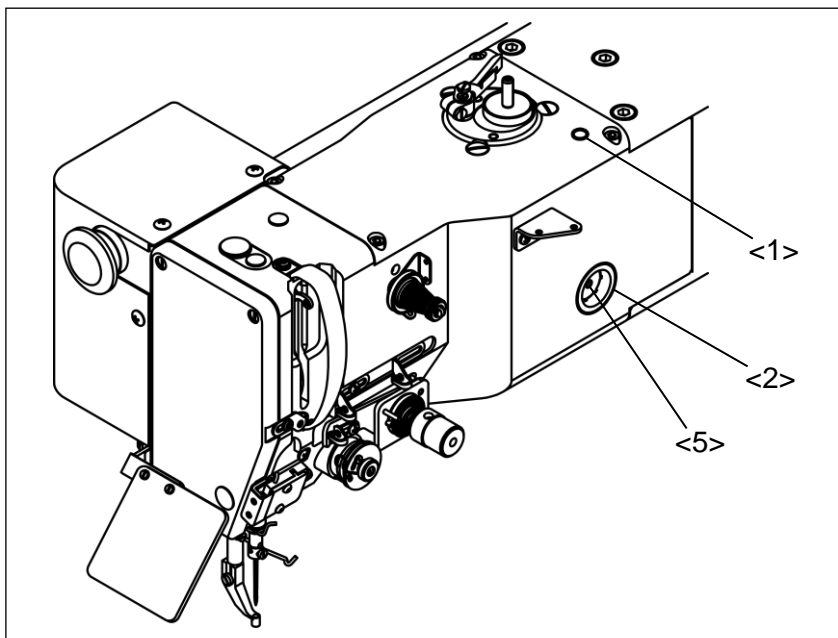
ご注意 据え付け後初めて運転される場合は必ず給油してください。

長期間にわたり使用を中断していた場合等も運転前に必ず油量を点検してください。

メモ 油はプーリ SF オイルを使用してください。

4-1. 油タンクへの給油

アームの油穴<1>からタンク<2>へ給油してください。すべり板の油穴<3>からかま用油タンク<4>へ給油してください。この時、給油量が油タンクのレベルマーク<5>以上になるよう給油してください。



5.正しい使い方

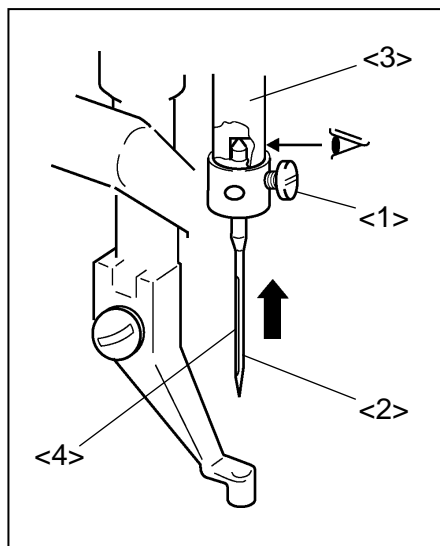
5-1.針の取り付け



注意

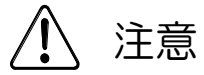
- (1) 針の交換、取り付けの際は必ず電源スイッチを切ってください。
- (2) 指先が針先端に触れ、ケガをしないよう注意してください。

- (1) 止めねじ<1>をゆるめ、新しい針<2>を針棒<3>の奥に当たるまで差し込んでください。
- (2) 針の長溝<4>が手前に来るように止めねじ<1>を締め付けてください。



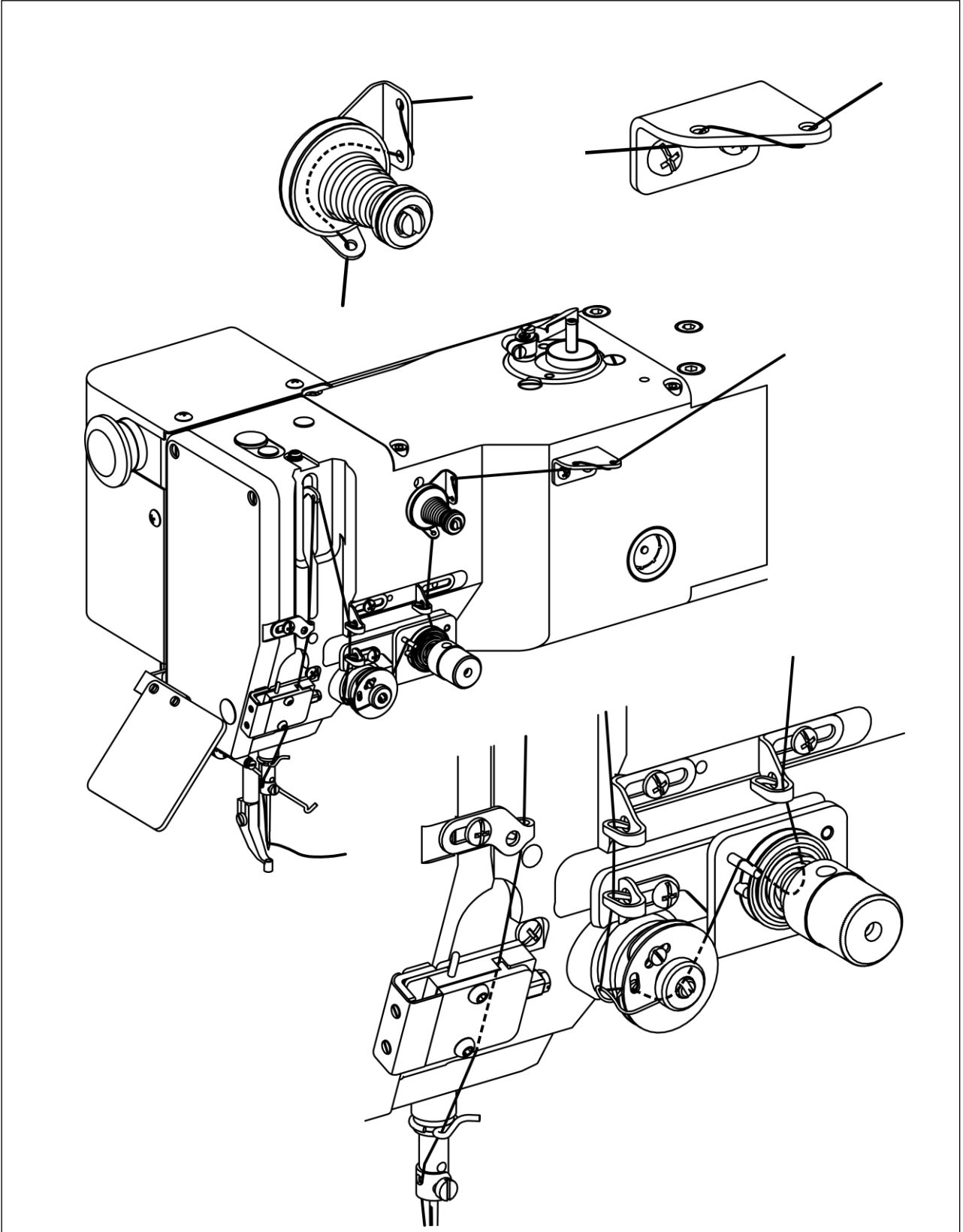
- <1>：止めねじ
- <2>：針
- <3>：針棒
- <4>：針の長溝

5-2.上糸の通し方



(1) 針に糸を通す際は必ず電源スイッチを切ってください。

上糸は図のように通してください。



5-3.下糸の巻き方



(1) 糸巻き中は回転部分に触れないでください。けが、またはミシンの破損の原因となります。

ご注意糸巻きを行う時は、必ず針から上糸を抜いてください。

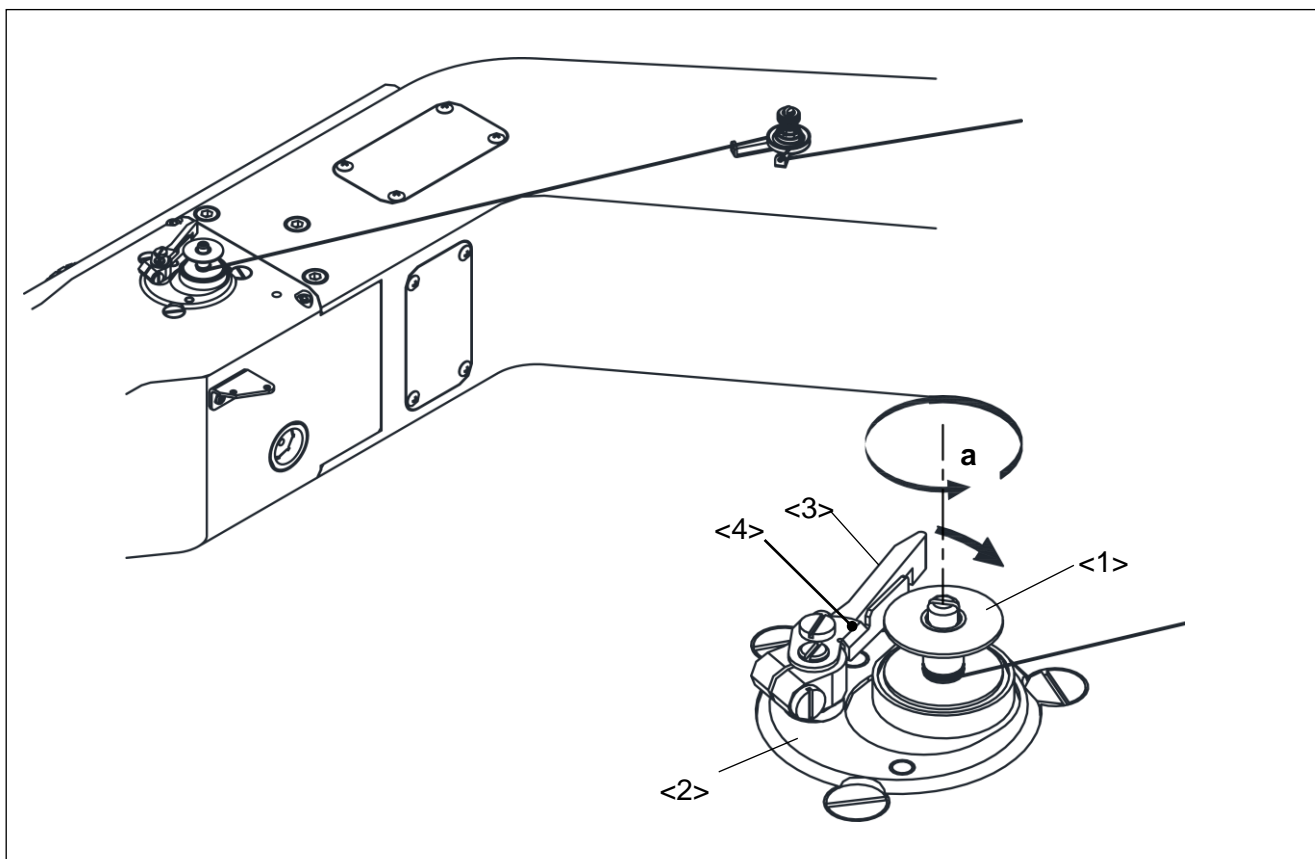
(1) 図の経路で引き出した糸をボビン<1>に矢印 a 方向へ数回巻き付け、糸巻き装置<2>にセットし、糸巻きレバー<3>を倒します。

(2) 糸巻きモードにて外押えスイッチ、スタートスイッチの順に踏むと、スタートスイッチを踏んでいる間、ボビンに糸が巻かれます。

(3) 糸が一定量（ボビン外径の80～90%）巻き終わると糸巻きレバーが戻ります。糸巻き量はサブレバー<4>で調整してください。

(4) 縫製中に糸巻きを行う場合は、上記(1)の操作により自動的に巻かれます。

糸巻きモードについては別紙技術資料「操作パネル編」[3]基本的な画面/アイコン/操作の説明 6.「糸巻きモード画面について」の項を参照してください。



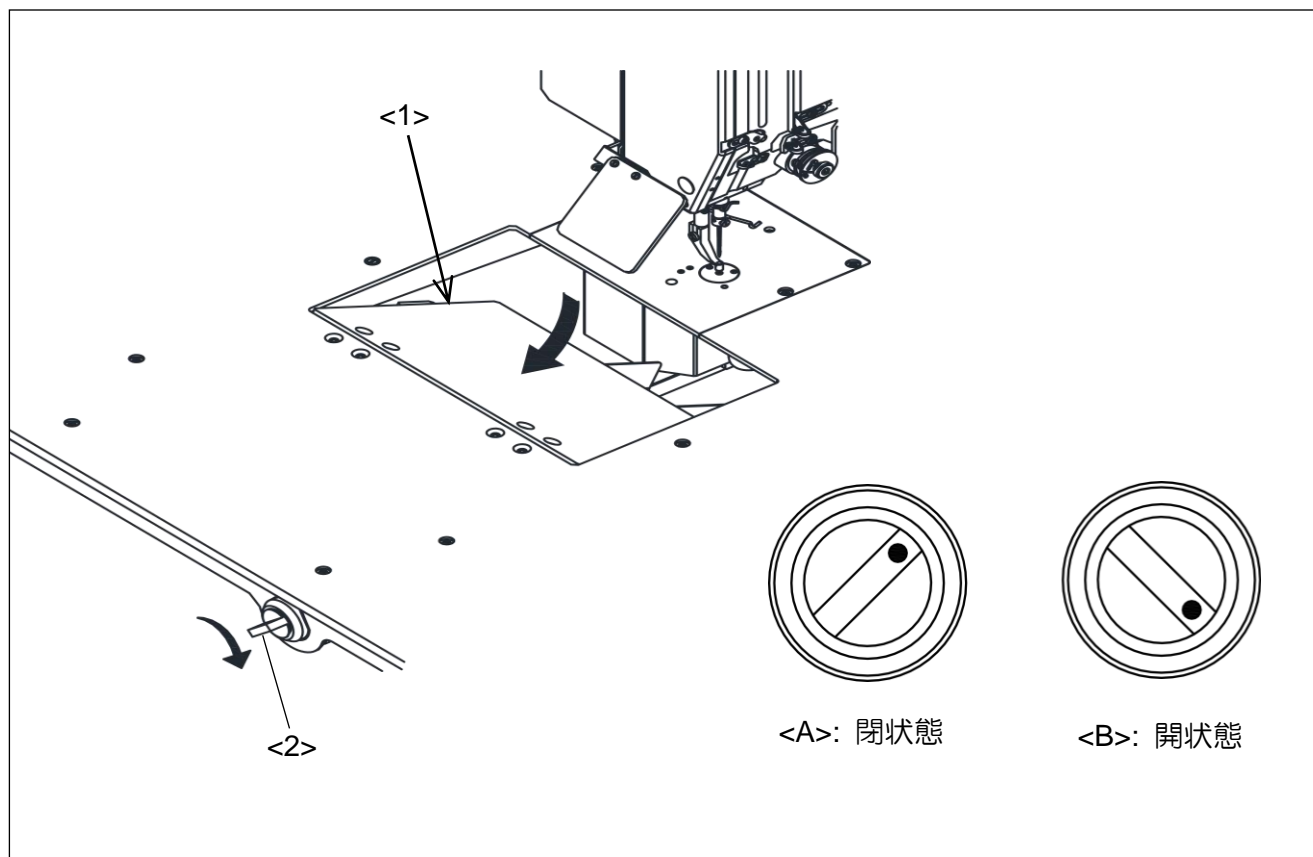
<1>：ボビン <2>：糸巻き装置 <3>：糸巻きレバー <4>：サブレバー

5-4.ボビン交換窓の開閉方法

ボビンを交換する際は、以下の手順でボビン交換窓の開閉を行ってください。ボビン交換窓はすべり板上面の中央付近に設けられています。

- (1) ミシン正面側のすべり板下部にある、開閉スイッチ<2>を図の矢印方向に回してください。開閉スイッチ<2>が図のの位置で止まり、ボビン交換窓<1>が開きます。
- (2) ボビン交換窓<1>を閉める場合は、開閉スイッチ<2>を(1)と逆方向に回してください。開閉スイッチ<2>が図の<A>の位置で止まり、ボビン交換窓<1>が閉じます。

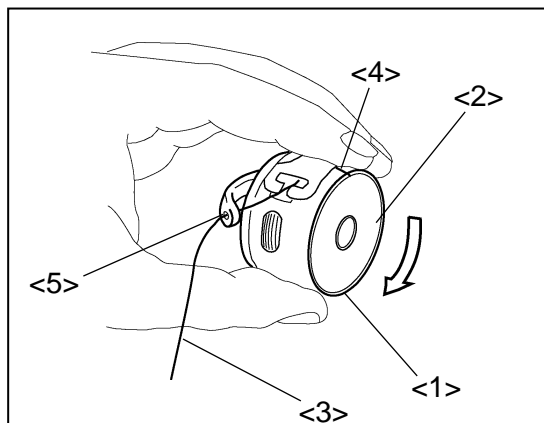
ご注意 ボビン交換窓<1>が開いている間は、安全装置が作動しミシンを運転する事ができません。



<1>: ボビン交換窓 <2>: 開閉スイッチ

5-5.ボビンの入れ方

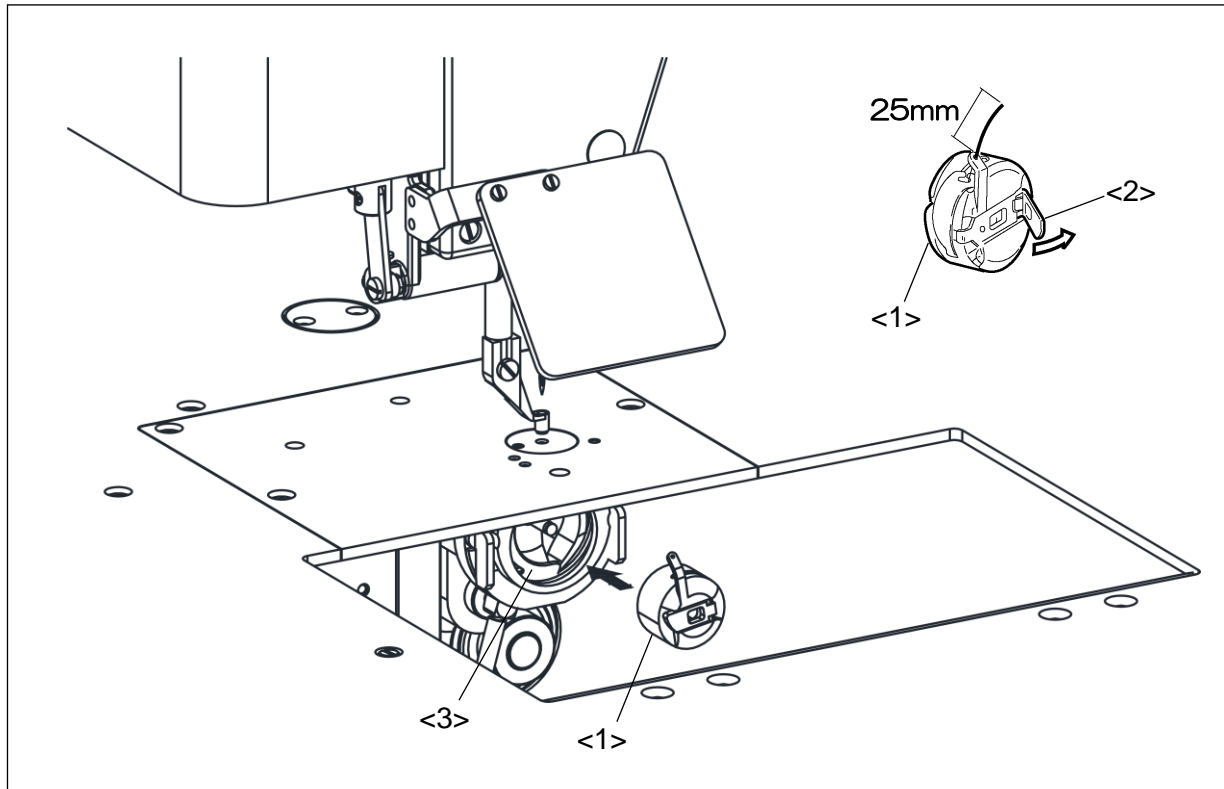
- (1) ボビンケース<1>へ下糸を巻いたボビン<2>を入れてください。
- (2) 糸<3>をボビンケース切り溝<4>から引き込み、ボビンケースつの部穴<5>へ通してください。
糸<3>を引っ張った時、ボビンは矢印方向に回転します。逆の場合はボビンをひっくり返して入れ直してください。



- <1> : ボビンケース
- <2> : ボビン
- <3> : 糸
- <4> : ボビンケース切り溝
- <5> : ボビンケースつの部穴

5-6.ボビンケースの入れ方

- (1) ボビンケースのつの部穴から糸を 25mm程度引き出します。
- (2) ボビン交換窓を開いてください。
- (3) ボビンケースのつまみ<2>を開いて持ち、中かま<3>へしっかりとめ込みます。



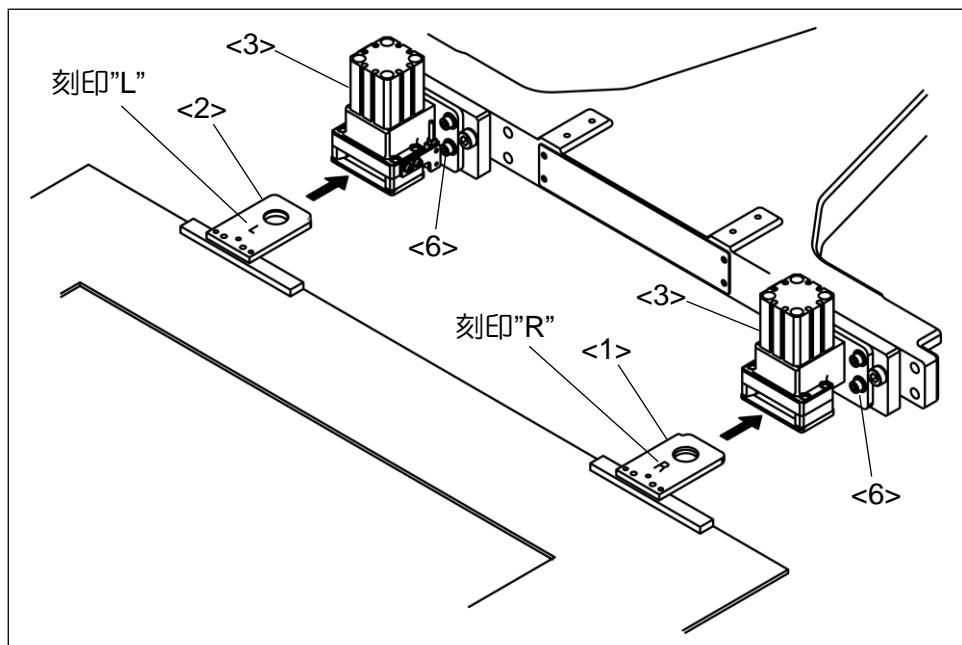
- <1> : ボビンケース
- <2> : ボビンケースつまみ
- <3> : 中かま

5-7.チャッキング装置の使い方

(1) 縫製物を保持するための型枠を準備してください。型枠には付属品箱に同梱されている治具（右）
 <1>および治具（左）<2>を取り付けてください。

メモ 治具と型枠の寸法関係は巻末の付録[10-1.縫製エリアとチャッキング装置の位置関係]を参照してください。

(2) 治具（右）<1>および治具（左）<2>をそれぞれチャッキング装置<3>の開口部のいちばん奥まで挿入してください。

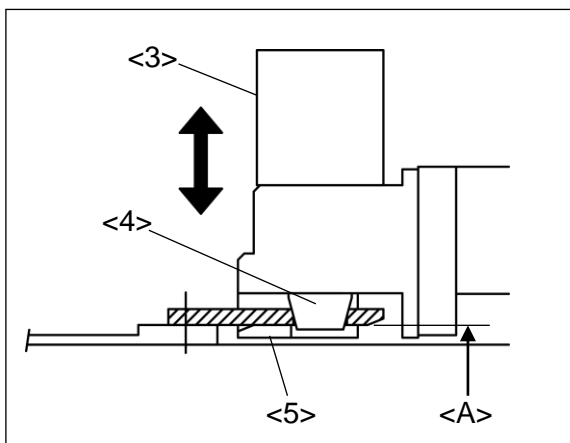


<1>：治具（右） <2>：治具（左） <3>：チャッキング装置
 <6>：チャッキング装置固定ねじ

(3) フットスイッチの黒い方のペダルを踏んでください。チャッキング装置のピン<4>が下りて型枠が固定されます。治具の挿入が不十分な状態でフットスイッチを踏むとピン<4>が下がらず、型枠が固定されない場合がありますのでフットスイッチを踏んだ後、型枠が固定されたか必ず確認してください。


メモ 治具を挿入する際、治具の下面<A>とチャッキング装置の下当て板<5>が同じ高さになっているか確認してください。異なる場合は、左右のチャッキング装置固定ねじ<6>各4個をゆるめ、チャッキング装置の高さを調整してください。

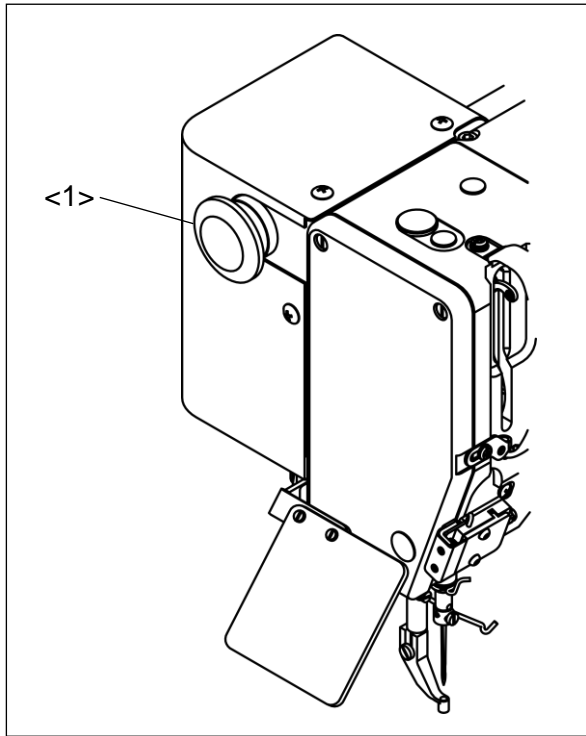
ご注意 チャッキング装置を下げ過ぎてすべり板と接触しないよう注意してください。



<3>：チャッキング装置
 <4>：ピン
 <5>：下当て板
 <A>：治具の下面

5-8.途中停止スイッチの使い方

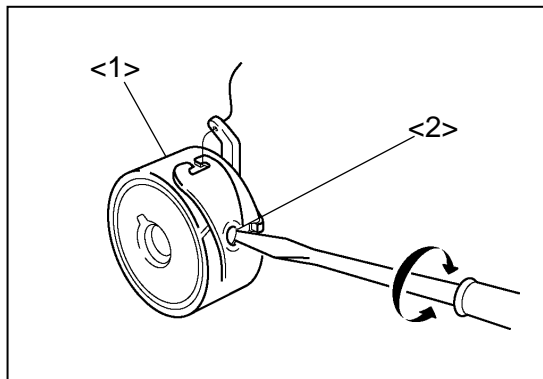
- (1)糸切れ、針折れ等その他縫製中に非常事態が発生した場合は、途中停止スイッチを押してください。
ミシンは途中停止します。
- (2) 途中停止状態を解除するときは再度途中停止スイッチを押してください。
- (3) 縫いつなぎを行う場合、フットスイッチを踏むと途中停止した位置から再スタートします。
(寸動正/負方向アイコンを押して縫製開始位置を移動させることもできます。)
- (4) 縫いつなぎを行わない場合、原点復帰アイコン  を押してください。



<1>：途中停止スイッチ

5-9.下糸張力の調整

ボビンケース<1>の糸調子ねじ<2>で下糸の張力を調整します。
糸調子ねじ<2>を右回転で強くなり、左回転で弱くなります。



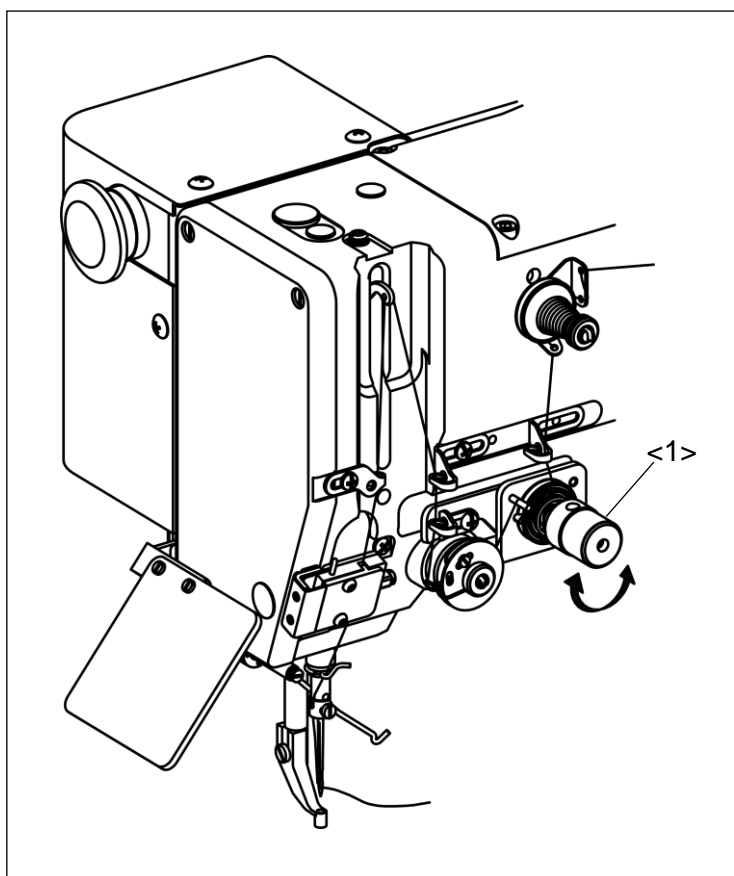
<1>：ボビンケース

<2>：糸調子ねじ

5-10.上糸張力の調整

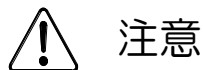
上糸の張力は下糸の張力を基準に調整します。つまみナット<1>を右回転で強くなり、左回転で弱くなります。

上糸張力は自動制御で動作させることも可能です。詳しくは別紙技術資料「操作パネル編」のデジタルテンションに関連する各項目を参照してください。



<1>：つまみナット

6.標準調整



- (1) ミシンを調整する際は必ず電源スイッチを切ってください。
- (2) 電源を入れた状態で調整する必要がある場合は、フットスイッチを誤って踏まないように注意してください。
- (3) 針、中かまの先端等、鋭利な部分でケガをしないよう注意してください。
- (4) 調整のために取り外した安全上の保護装置（アイガード、ニードルガード、モータカバー等）は調整終了後、必ず元の位置に取り付けてください。

6-1.針棒高さの調整

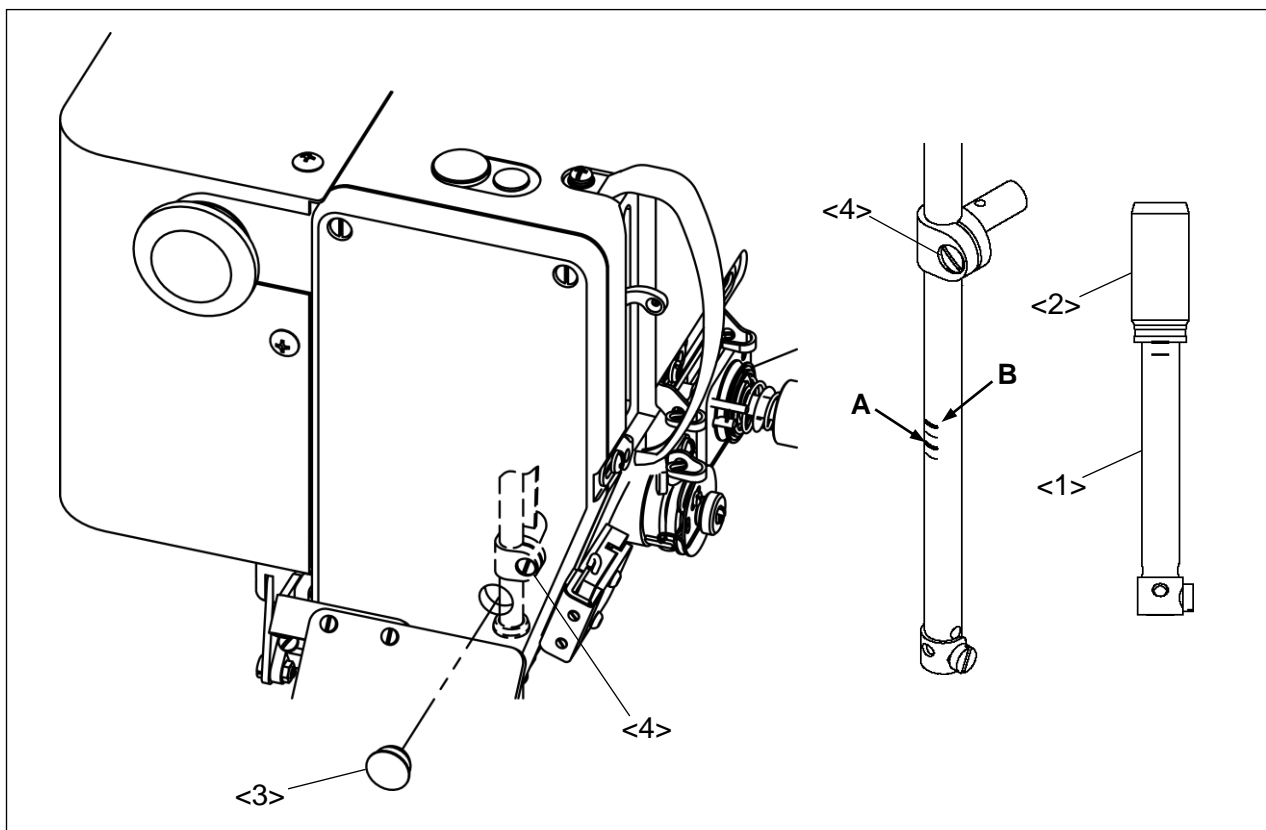
(1) 電源OFFの状態では針を取り外し、針棒<1>を最下位で止めてください。

×モ電源OFFの状態では上軸と下軸は同時に動きません。針が付いた状態で針棒<1>を下げた場合、かまの停止位置によっては針とかまが衝突する場合があります。

(2) 針棒メタル<2>の下端と針棒タイミングマークAが一致します。（DP X 17タイプ針使用の場合）

(3) すれている時はゴム栓<3>を外し、針棒抱きセットねじ<4>をゆるめて針棒の高さを調整してください。

(4) DP X 5タイプ針使用の場合はタイミングマークBと一致するように調整してください。



<1>：針棒 <2>：針棒メタル <3>：ゴム栓 <4>：針棒抱きセットねじ

タイミングマーク A：DP X 17タイプ針使用の場合

タイミングマーク B：DP X 5タイプ針使用の場合

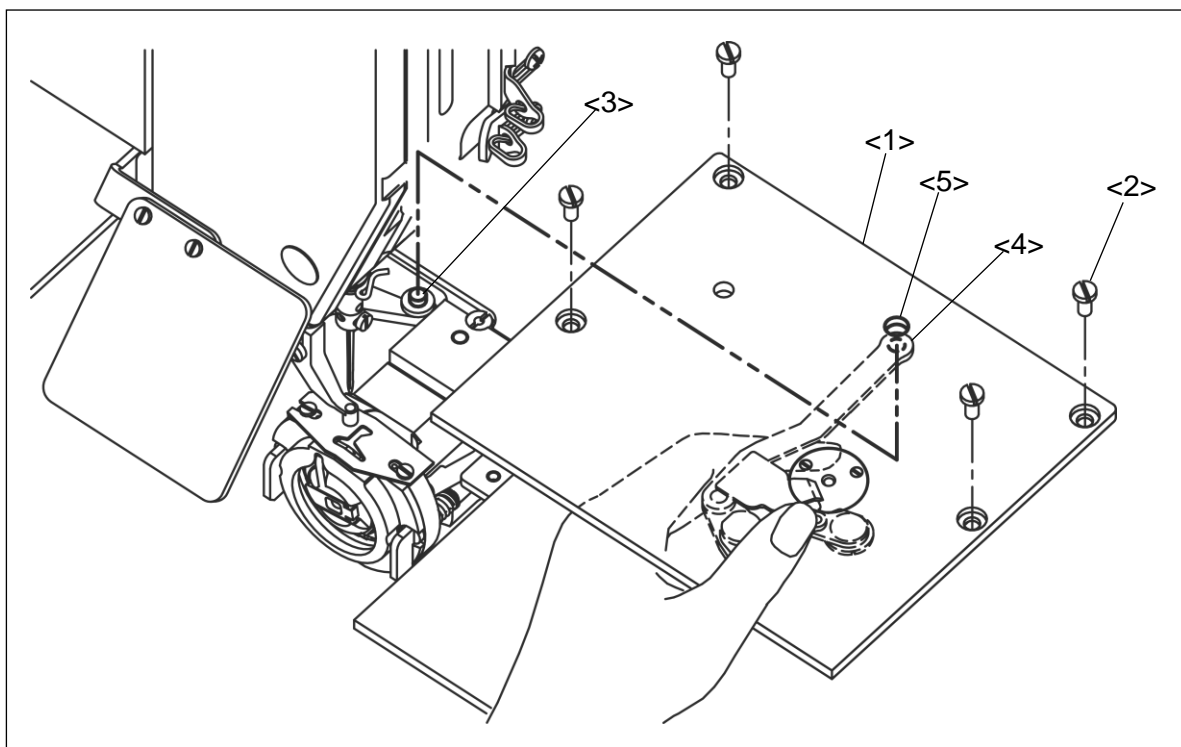
6-2.針とかまのタイミングの調整

6-2-1.すべり板の取り外し方法

- (1) 電源スイッチを OFF してください。
- (2) ボビン交換窓を開放してください。
- (3) 4 個のねじ<2>を取り外し、すべり板<1>を取り外してください。この時、駆動レバーのピン<3>から糸切りリンク<4>を外してください。

メモ糸切りリンク<4>は、駆動レバーのピン<3>に糸切りリンクの穴をはめ合わせて接続しています。取り外しの際は、図のように糸切りリンク<4>を指で支えながら、すべり板<1>を上を持ち上げると、スムーズに糸切りリンク<4>と駆動レバーのピン<3>との接続を外すことができます。

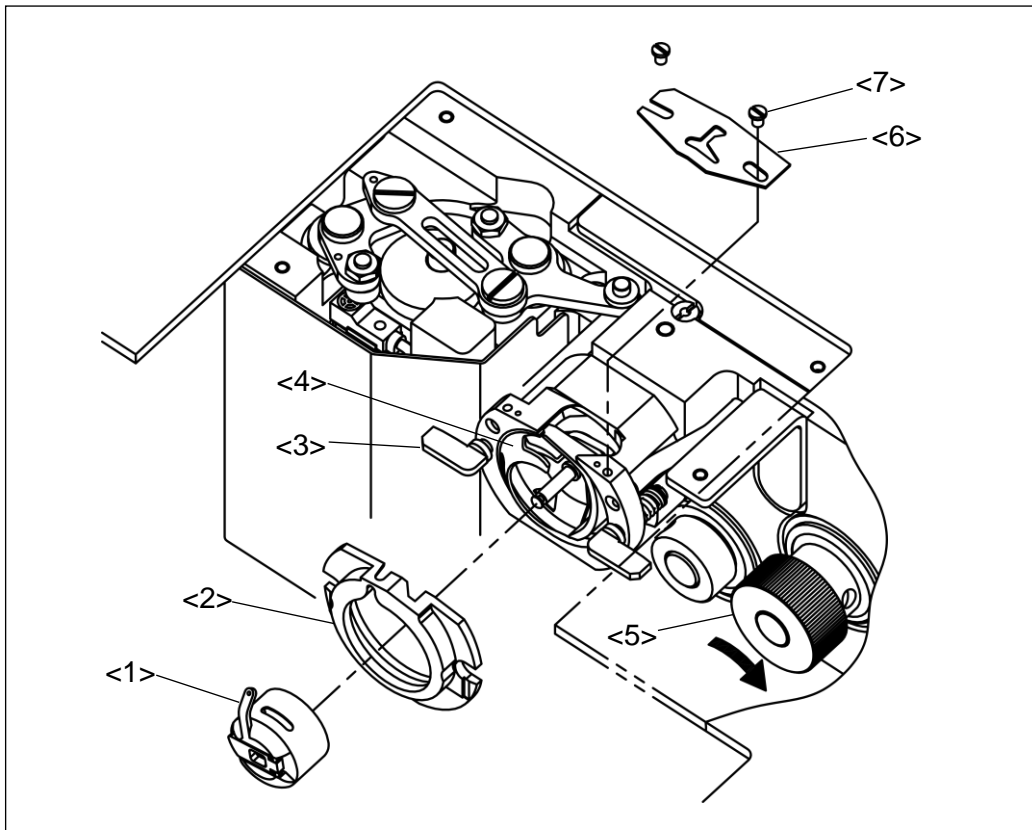
- (4) すべり板<1>を取り付ける際は、図のように糸切りリンク<4>の穴とすべり板<1>の基準穴<5>の中心を合わせると、スムーズに糸切りリンク<4>の穴を駆動レバーのピン<3>にはめることができます。



- <1>：すべり板 <2>：ねじ <3>：駆動レバーのピン <4>：糸切りリンク
<5>：基準穴

6-2-2.ドライバの位置調整

- (1) 中かま押えレバー<3>を回して中かま押え<2>、ボビンケース<1>を取り外してください。
- (2) 2個のねじ<7>を取り外し、かま糸案内<6>を取り外してください。
- (3) 中かま<4>が脱落しないよう注意しながら手回しプーリ(下軸)<5>を矢印の方向に回してください。
中かま<4>は往復しながら回転します。

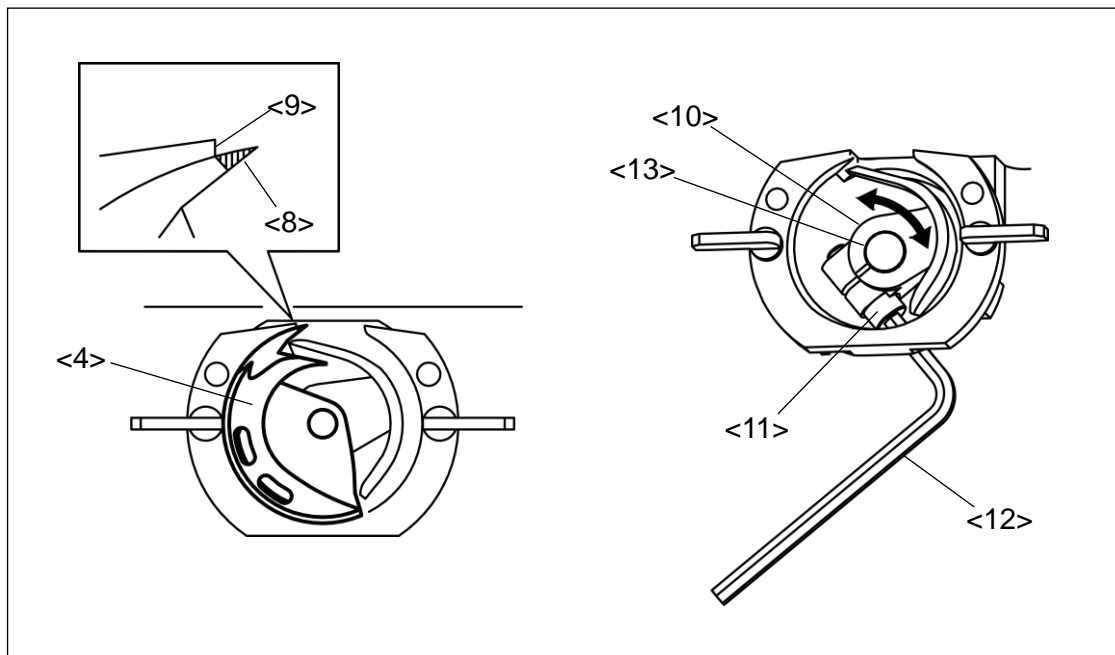


<1> : ボビンケース <2> : 中かま押え <3> : 中かま押えレバー <4> : 中かま
<5> : 手回しプーリ (下軸) <6> : かま糸案内 <7> : ねじ

(4) 中かま<4>の回転を正面から見て、反時計回りに時計回りに変わる位置で中かま<4>を止めてください。このとき下図の斜線部で示すかま先<8>の一端が外かまの端部<9>と一致しているか確認してください。

(5) 調整が必要な場合は中かま<4>を取り外し、六角レンチ<12>でドライバセットねじ<11>をゆるめ、ドライバ<10>を回転方向に回しながら位置を調整してください。調整後ドライバセットねじ<11>を締め、再び上記(4)の作業でかま先<8>の位置を確認してください。

メモ ドライバ<10>の位置を調整する際、ドライバ<10>の端面から下軸<13>が出ないように注意してください。下軸<13>がドライバ<10>の端面から出ていると、縫製中に上糸が下軸に引っ掛かる場合があります。

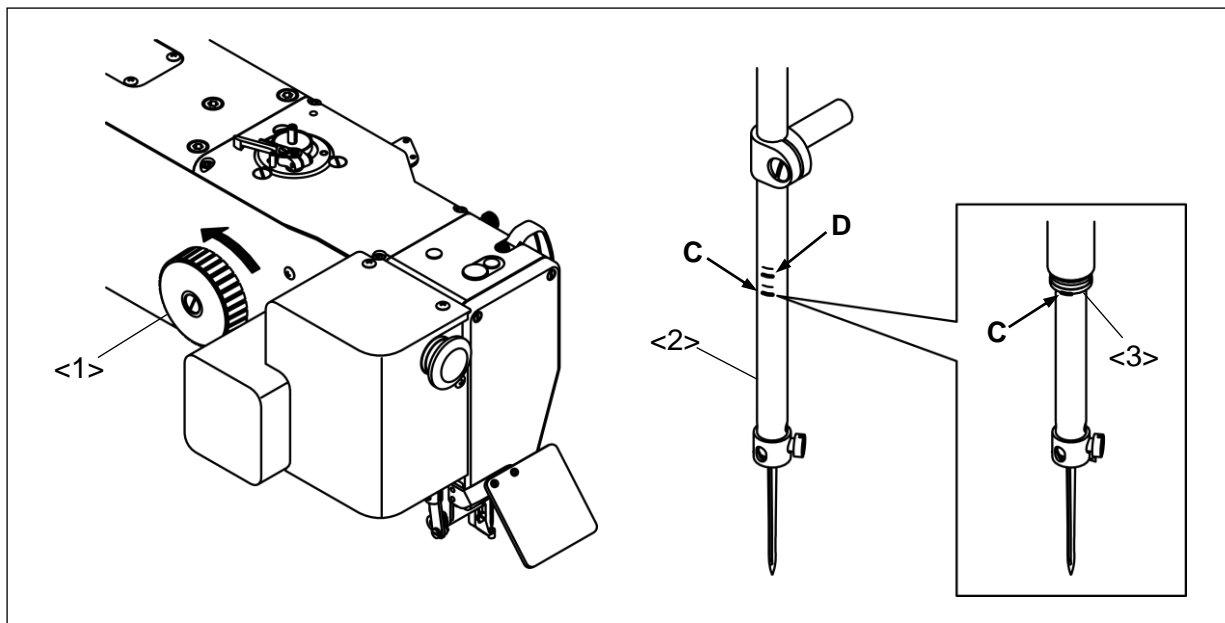


<4>：中かま <8>：かま先 <9>：外かまの端部 <10>：ドライバ
<11>：ドライバセットねじ <12>：六角レンチ <13>：下軸

6-2-3.針とかま先のすきま調整

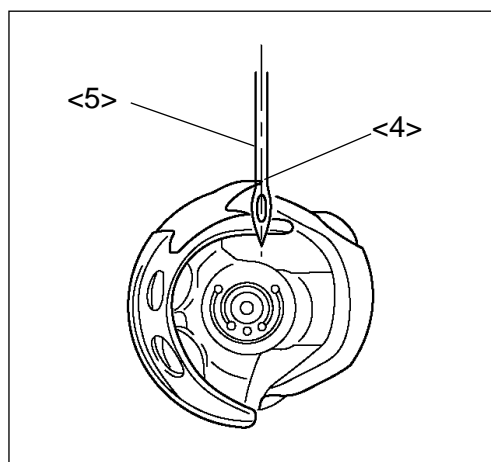
- (1) 中かまが針と衝突しないよう中かまを取り外すか、前項<6-2-2.ドライバの位置調整>で説明した位置に中かまを回転させてください。
- (2) 手回しプーリ（上軸）<1>を矢印の方向に回して、天秤最上位から針棒<2>を下降させ、針棒<2>が最下位から上昇したとき、針棒の下側のタイミングマーク C が、針棒メタル下端<3>と一致した位置で止めてください。

メモ DP X 5 タイプ針使用の場合はタイミングマークDに合わせてから同様の調整をしてください。



<1>：手回しプーリ（上軸） <2>：針棒 <3>：針棒メタル下端
タイミングマーク C：DP X 17 タイプ針使用の場合
タイミングマーク D：DP X 5 タイプ針使用の場合

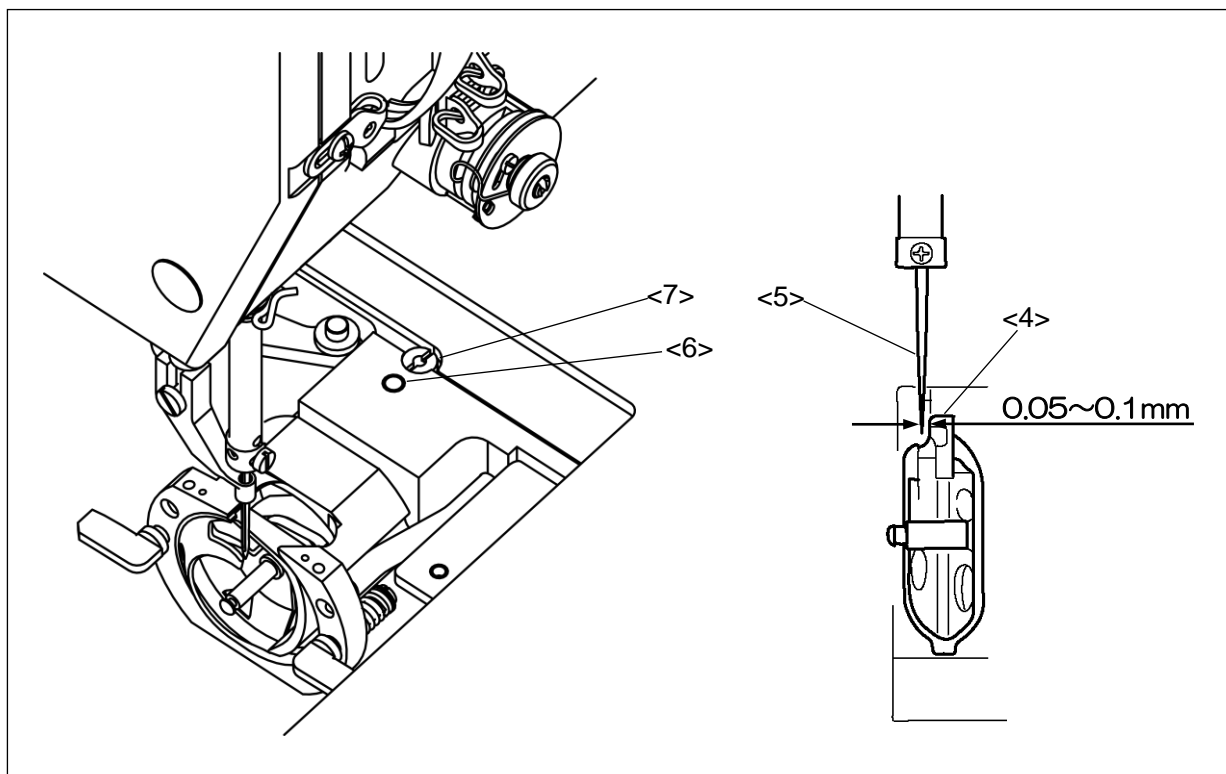
- (3) 手回しプーリ（下軸）を回して、かま先<4>が針<5>の中心と一致する位置で止めます。



<4>：かま先
<5>：針

- (4) 下図のようにかま先<4>と針<5>のすきまは0.05~0.1mmとなるのが正規位置です。
- (5) 調整が必要な場合は外かまセットねじ<6>をゆるめ、偏心ピン<7>を回すとかま全体が前後します。正規すきまとなるように調整し、セットねじ<6>を締めてください。
- (6) 調整後は針<5>を上昇させてから、手回しプーリ（下軸）を回して回転が重くなっていないか確認してください。

ご注意外かまセットねじ<6>を締め過ぎると、回転軸に負荷がかかりトラブルの原因になりますので注意してください。

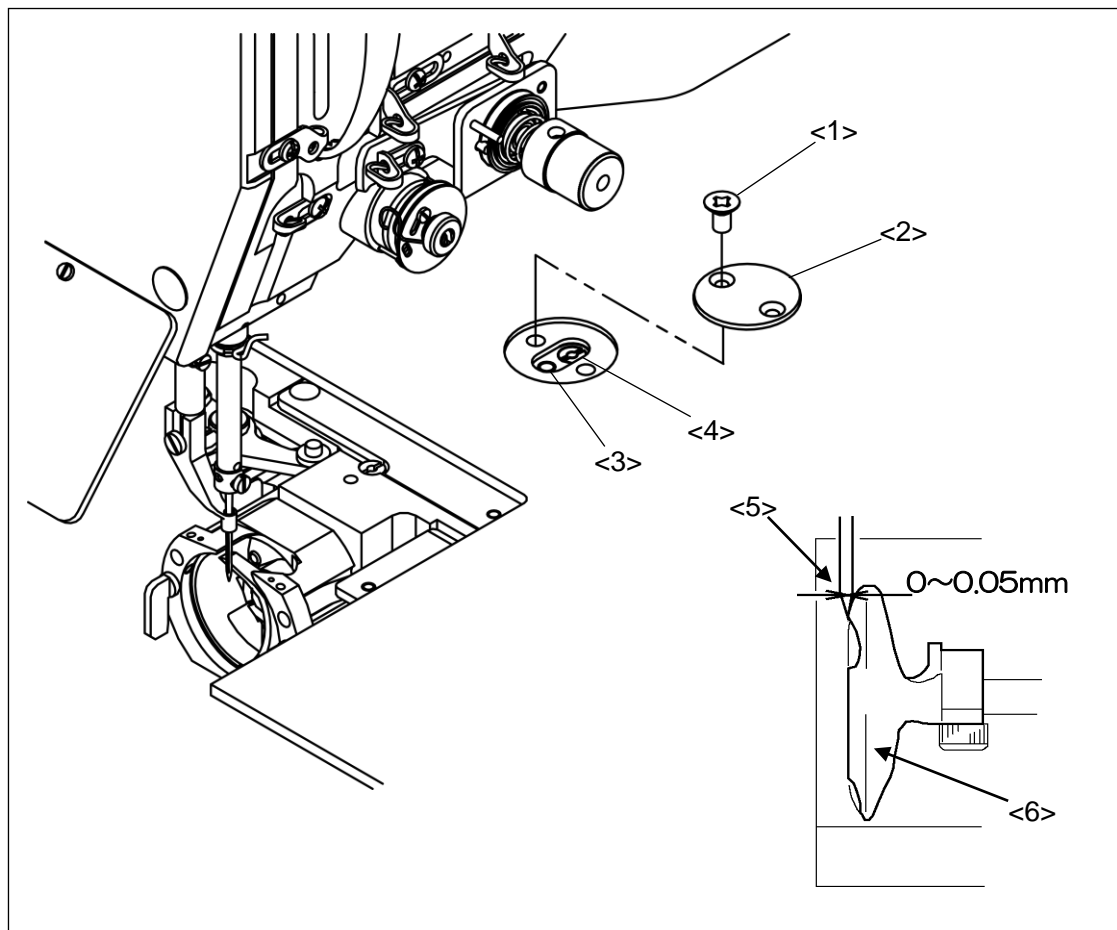


<4>：かま先 <5>：針 <6>：外かまセットねじ <7>：偏心ピン

6-2-4.針とドライバのすきま調整

- (1) 2個のねじ<1>を取り外し調整蓋<2>を取り外します。
- (2) かま先と針のすきまが 0.05~0.1mm に調整されていることを確認してください。
- (3) この状態で下軸セットねじ<3>をゆるめて、偏心ピン<4>を回すと、ドライバ<6>が前後します。針<5>とドライバ<6>のすきまを 0~0.05mm に調整し、下軸セットねじ<3>を締めてください。

ご注意 下軸セットねじ<3>を締め過ぎると、回転軸に負荷がかかりトラブルの原因になりますので注意してください。また針<5>を上昇させた後、下軸プーリを手で回して回転が重くなっていないか確認してください。

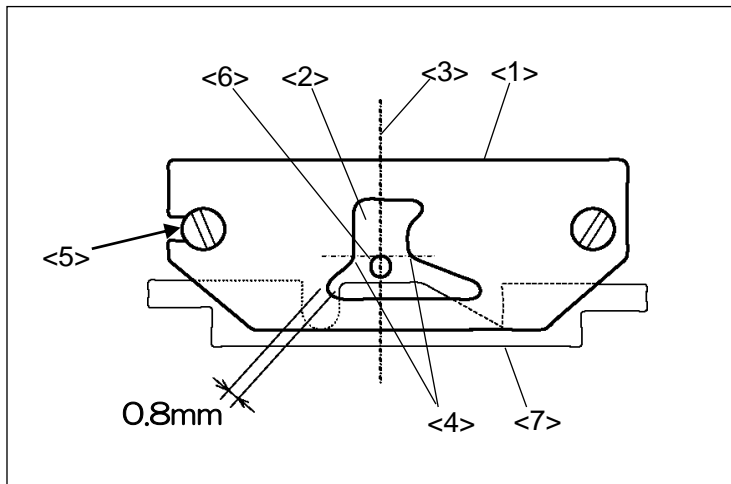


<1>: ねじ <2>: 調整蓋 <3>: 下軸セットねじ <4>: 偏心ピン <5>: 針
<6>: ドライバ

6-2-5.かま系案内の調整

取り外したかま系案内を以下の要領で取り付けてください。


- (1) かま系案内<1>の穴部<2>を針中心<3>の振り分け位置にして、肩部<4>が針の側面と一致するよう調整してください。この時、図のように穴部<2>と中かま押え<7>との間に糸が軽く抜けられるだけのすきま（標準は0.8mm）があることを確認してください。このすきまが大きすぎると糸切りミスの原因となります。調整後、セットねじ<5>を締めてください。




- <1>：かま系案内
- <2>：かま系案内穴部
- <3>：針中心
- <4>：穴肩部
- <5>：セットねじ
- <6>：針
- <7>：中かま押え

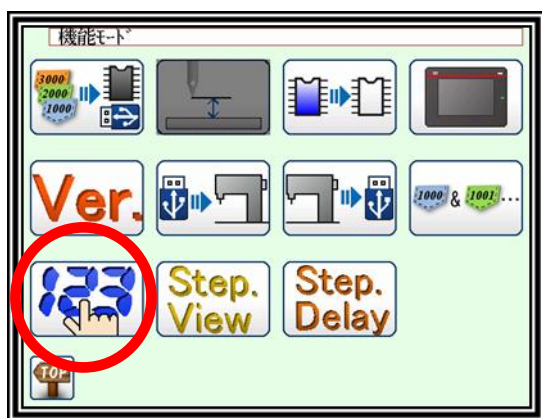
6-2-6.針とかま先のタイミング調整


針とかま先のタイミング調整は、操作パネルを使用して行います。必要に応じて別紙技術資料「操作パネル編」を参照してください。



- (1) すべり板上にある、工具やねじ、部品等を取り除き安全を確認してから、ミシンの電源を入れてください。このときミシンの原点復帰アイコン  は押さないでください。

メモ ミシンの電源を入れてから1回目の原点復帰では、針とかま先のタイミングを記憶します。一度記憶された針とかま先のタイミングはミシンの電源を切るまで上書きできません。針とかまのタイミング調整は必ず原点復帰を行う前に実施してください。

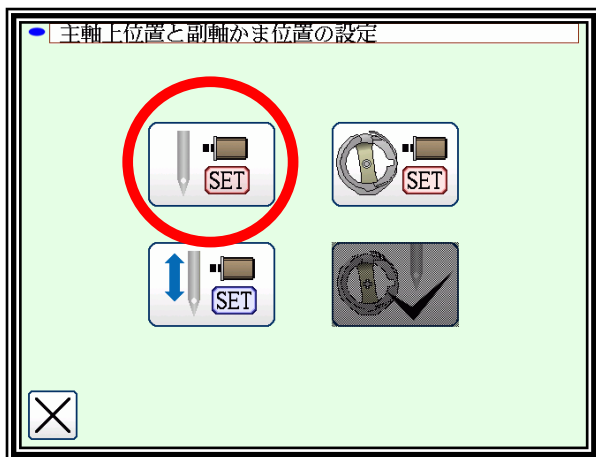
- (2) 機能モード画面から、高度な機能  を押してください。





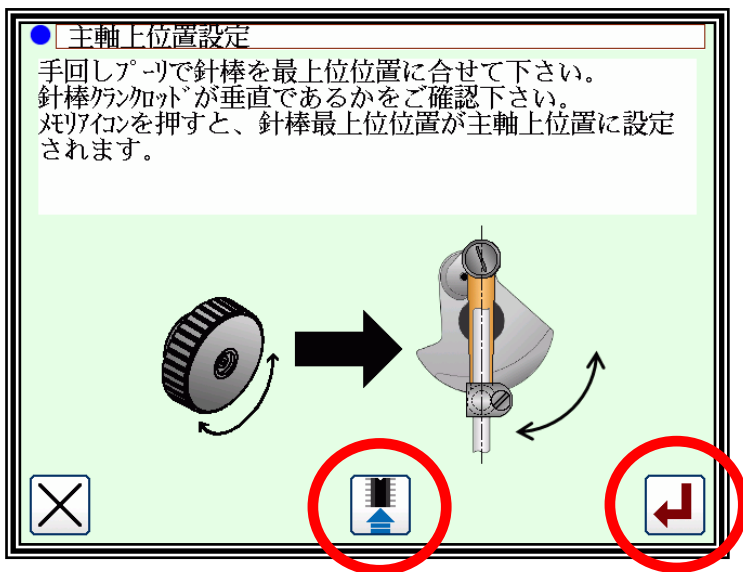
- (3) パスワードを入力し、表示されるメニュー画面から  のアイコンを押してください。

メモ 原点復帰後は  アイコンが網掛け表示  になり設定画面に入れなくなります。

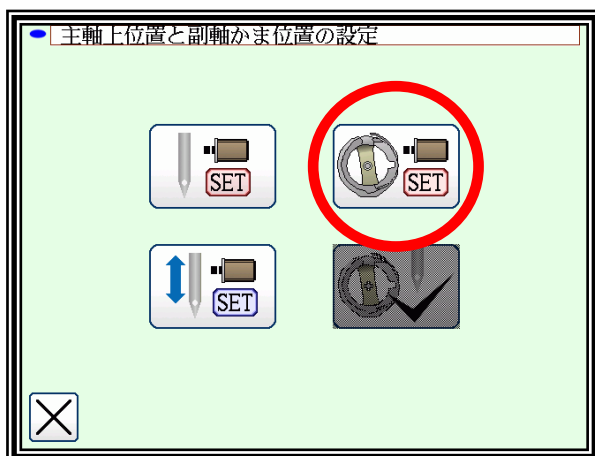
- (4) 次に表示される画面から、主軸上位置設定ボタンを押します。





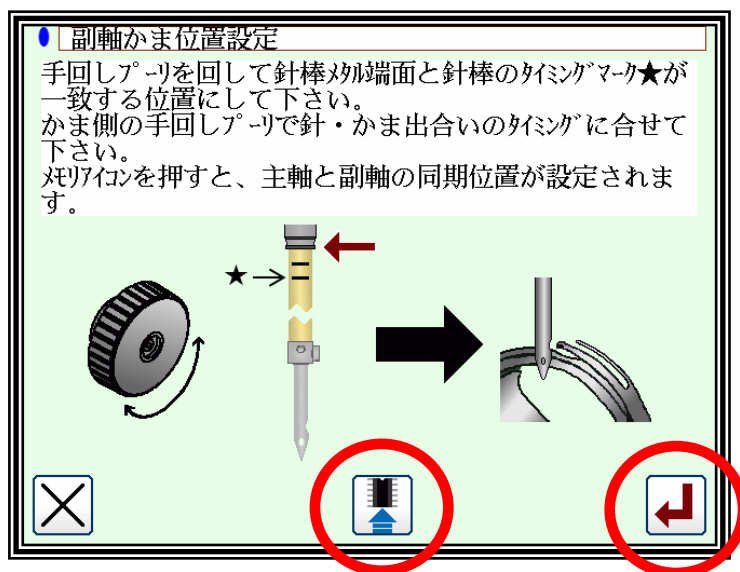
- (5) 画面の指示に従って、主軸上位置の設定を行ってください。機械の位置を図のように合わせた後、メモリアイコン  を押してください。次に  を押してください。





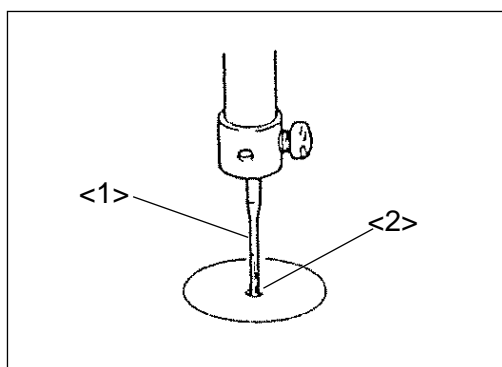
- (6) 次に副軸かま位置設定アイコンを押します。



(7)画面の指示に従って、副軸かま位置の設定を行ってください。機械の位置を図のように合わせた後、メモリアイコン  を押してください。次に  を押してください。




- (8) 標準画面から原点復帰アイコン  を押してください。原点復帰動作完了後、標準画面から  アイコンを押してください。次に手回しプーリを回して針とかま先のタイミングが(7)で設定したタイミングになっているか確認してください。
- (9) 設定完了後ミシンの電源を切ってください。
- (10) 調整後はすべり板、ボビンケースを取り付け、ボビン交換窓を元どおりに閉じてください。
- (11) すべり板を取り付けるときは、針<1>が針板の針穴中心<2>に落ちるようにすべり板の位置を合わせて取り付けてください。




<1>：針
<2>：針穴中心

6-3.かま給油量の調整

かま給油量は、針数ごとの給油時間を設定することで調整します。給油は油タンク内の油をエア圧力により吸い上げ、噴射して行われます。

標準画面から  ⇒ **Program** を押してプログラムモード画面を表示します。

 のアイコンを押して、以下の画面から給油の設定を行ってください。



設定項目	設定値
給油	01/01
OILV 給油出力の有効のON/OFF	ON
OL1C 給油出力1の針数指定	100
OL1T 給油出力1の時間指定	10
OL2C 給油出力2の針数指定	10
OL2T 給油出力2の時間指定	10


OL1C：ミシン頭部内給油の出力タイミングを針数で指定します。

OL1T：ミシン頭部内給油の出力時間を秒単位で指定します。

OL2C：かま給油の出力タイミングを針数で指定します。

OL2T：かま給油の出力時間を秒単位で指定します。

標準出荷状態ではミシン頭部内給油は1万針ごとに1秒間、かま給油は1,000針ごとに1秒間給油されます。

 給油量調整はお客様の縫製条件に合わせて都度行ってください。例えば、運転中の油消費量が多い場合は出力タイミング（OL1C, OL2C）を増やしてください。ただし、給油量を少なくし過ぎると焼付き等、トラブルの原因となりますので注意してください。

6-4.中押え動作の設定

中押えの動作に関する各種設定は操作パネルの設定で行い、機械側での調整は必要ありません。別紙技術資料「操作パネル編」の各項目を参照し、お客様の使用条件に合わせ中押え動作の設定を行ってください。

(1) 縫製中の中押え高さ制御

⇒[8]「中押えの制御」を参照してください。

(2) 縫製中の中押えタイミングおよびストロークの調整

⇒[17]「かんたん設定」の1-(6)「中押え動作設定」を参照してください。

(3) 中押え上昇位置調整

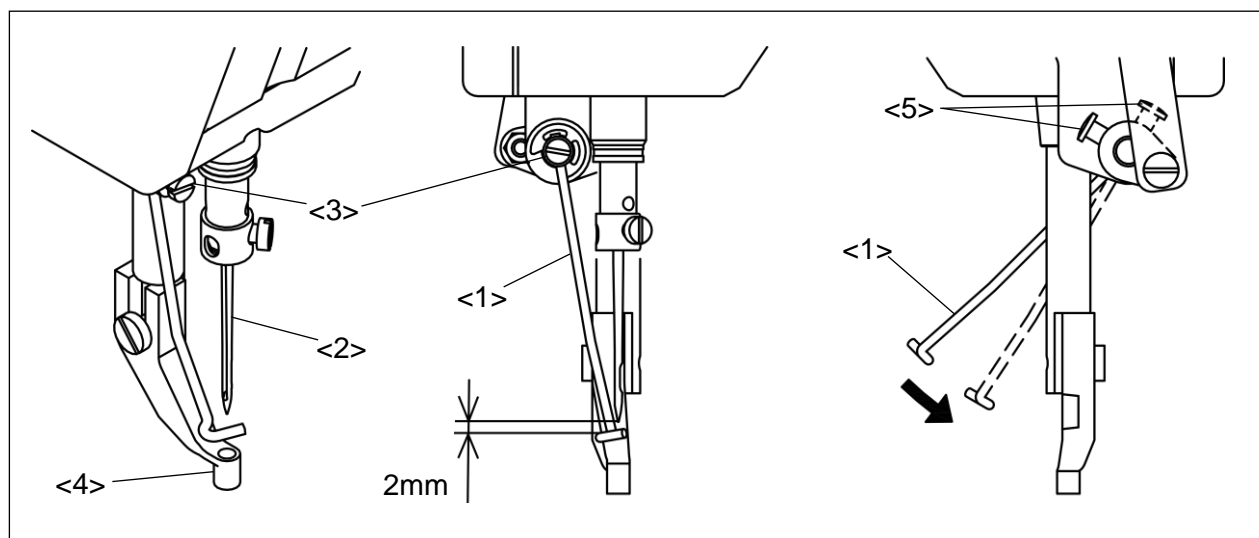
⇒[17]「かんたん設定」の3-(5)「中押え上昇位置調整」を参照してください。

6-5.ワイパの調整

(1) ワイパ<1>の高さはエア圧力を切った状態で、ミシン針上位置停止時に針<2>先端の下方約2mmをワイパが通過するように、ワイパセットねじ<3>をゆるめて、高さ調整を行ってください。

(2) 厚物縫製時に、中押え<4>の位置を上方にセットすると、ワイパ<1>の通過スペースが確保できない場合があります。この場合、ワイパは使用できません。


(3) 糸の種類や縫製物の厚さによってワイパが糸を払いきらない場合は、ワイパ調整ねじ<5>をゆるめワイパの待機位置を調整してください。また糸切り完了後に空送りを設定すると糸を払いやすくなります。






<1>：ワイパ <2>：針 <3>：ワイパセットねじ <4>：中押え <5>：ワイパ調整ねじ

(4) ワイパ機構を使わない（使えない）ときは、下記設定を行ってください。

ワイパ機能をOFFに設定

標準画面で  を押してメニュー画面を開きます。

(5)  →  →  [ワイパ ON/OFF]の順にアイコンを押してください。

(6) [ワイパ ON/OFF]画面にて  を選択し  を押してください。

6-6. 糸取りばねの調整

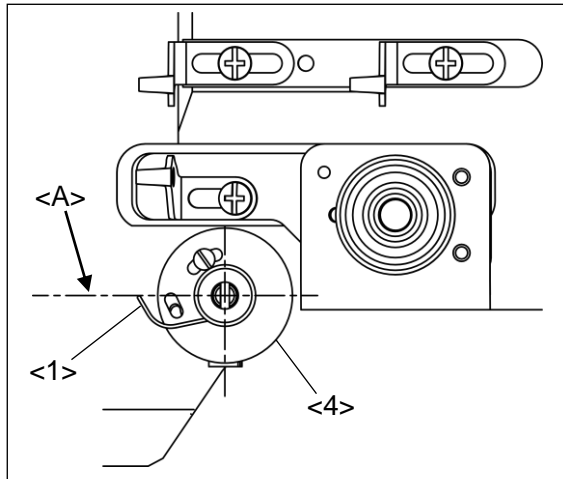
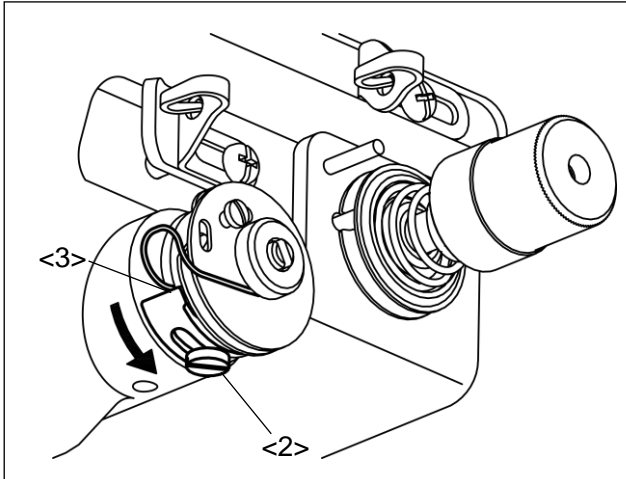
6-6-1. 糸取りばねの作動量の調整

(1) 糸取りばね<1>を調整するには、ストップ固定ねじ<2>をゆるめストップ<3>を移動させます。

ストップ<3>を矢印方向に移動させると、糸取りばね<1>の作動量が大きくなります。

(2) 調整後、ストップ固定ねじ<2>を締めてください。

メモ ストップ<3>を標準位置に戻す際は、糸取りばね<1>の先端部分と糸取りばねユニット<4>の中心線<A>が図のように大体同じ高さとなる位置を目安に調整してください。

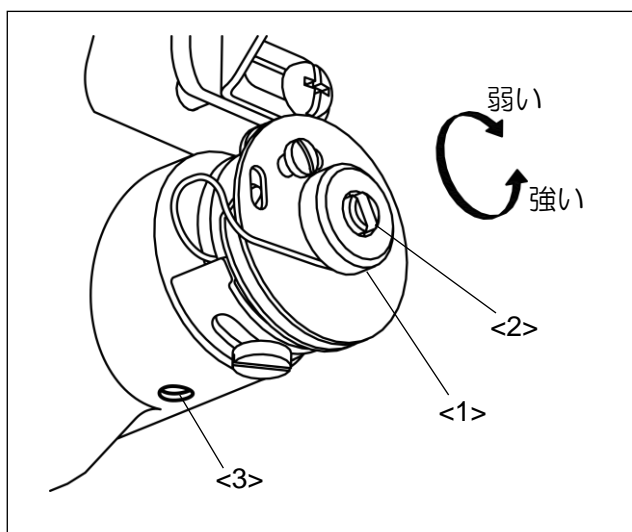


<1>：糸取りばね <2>：ストップ固定ねじ <3>：ストップ <4>：糸取りばねユニット

6-6-2. 糸取りばねの強さの調整

(1) つまみナット<1>をゆるめて、調子軸中心のすり割り部<2>にドライバーを差込み調整します。右回転で弱くなり、左回転で強くなります。調子軸が回りにくい場合は、セットねじ<3>を少しゆるめてください。

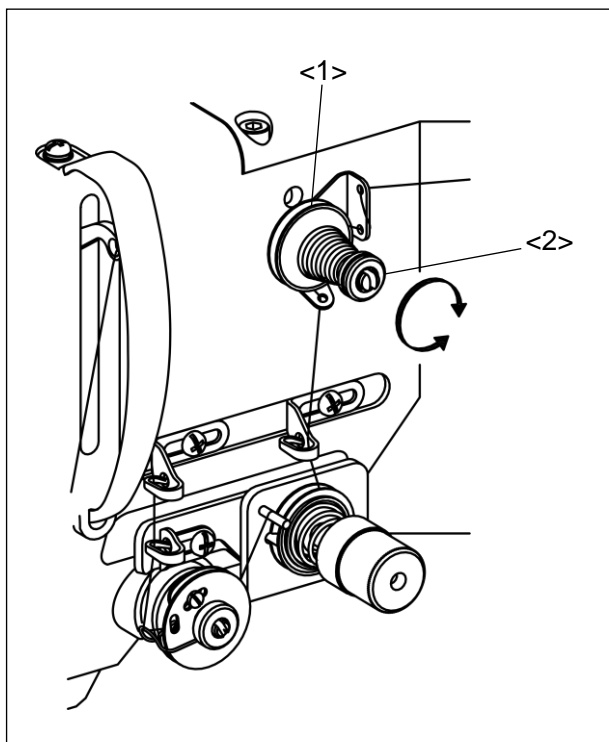
(2) 調整後、つまみナット<1>を締めてください。



<1>：つまみナット
<2>：調子軸中心のすり割り部
<3>：セットねじ

6-7.糸切り後の針系残り長さ調整

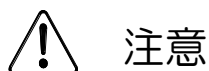
- (1) 糸切り後の針系残り長さは、プリテンション<1>で調整します。
- (2) つまみナット<2>右回転で針系残り長さは短くなり、左回転で長くなります。



<1>：プリテンション

<2>：つまみナット

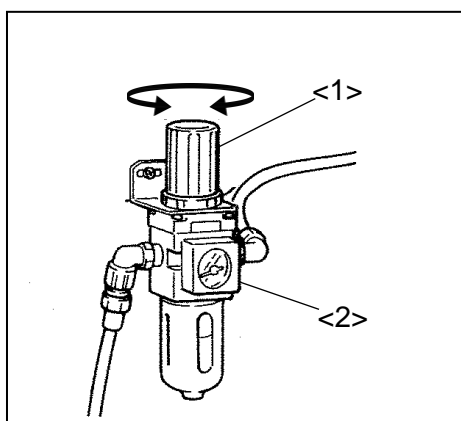
6-8.エア圧力の調整



注意

★二次側の空気圧を過剰に高くすると、動作異常等のトラブルの原因になります。
0.4MPa 以内でご利用ください。

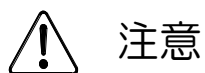
- (1) テーブル下のエアレギュレータ<2>の調整ノブ<1>を引き上げて回し、エア圧力を調整します。
- (2) 調整ノブを右に回せばエア圧力が強くなり外押え力も強くなります。
- (3) 調整ノブを左に回せばエア圧力が弱くなり外押え力も弱くなります。
- (4) エア圧力は0.4MPa (4kgf/cm²) を標準値として調整してください。



<1>：調整ノブ

<2>：エアレギュレータ

7.各種調整



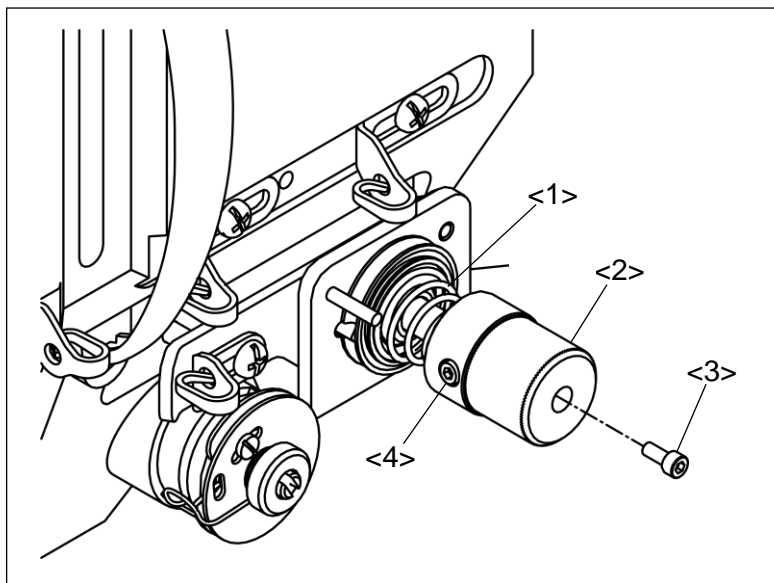
- (1) ミシンを調整する際は必ず電源スイッチを切ってください。
- (2) 電源を入れた状態で調整する必要がある場合は、フットスイッチを誤って踏まないように注意してください。
- (3) 針、中かまの先端等、鋭利な部分でケガをしないよう注意してください。
- (4) 調整のために取り外した安全上の保護装置（アイガード、ニードルガード、モータカバー等）は調整終了後、必ず元の位置に取り付けてください。

7-1.上糸調節器の調子ばねの交換方法

上糸調子ばね<1>を交換する場合は、以下の要領で作業してください。上糸調子ばね<1>をオプションの張力の強い種類に変更する場合も同様です。

ご注意 上糸調子ばねは必ずメーカー標準品を使用してください。

- (1) つまみナット<2>を回して、上糸調子ばね<1>のテンションをゆるめてください。
- (2) つまみナット<2>の固定ねじ<4>をゆるめてから、固定ねじ<3>を取り外してください。（固定ねじ<3>と、固定ねじ<4>は同一のねじです。）



<1>：調子ばね <2>：つまみナット <3>：固定ねじ <4>：固定ねじ

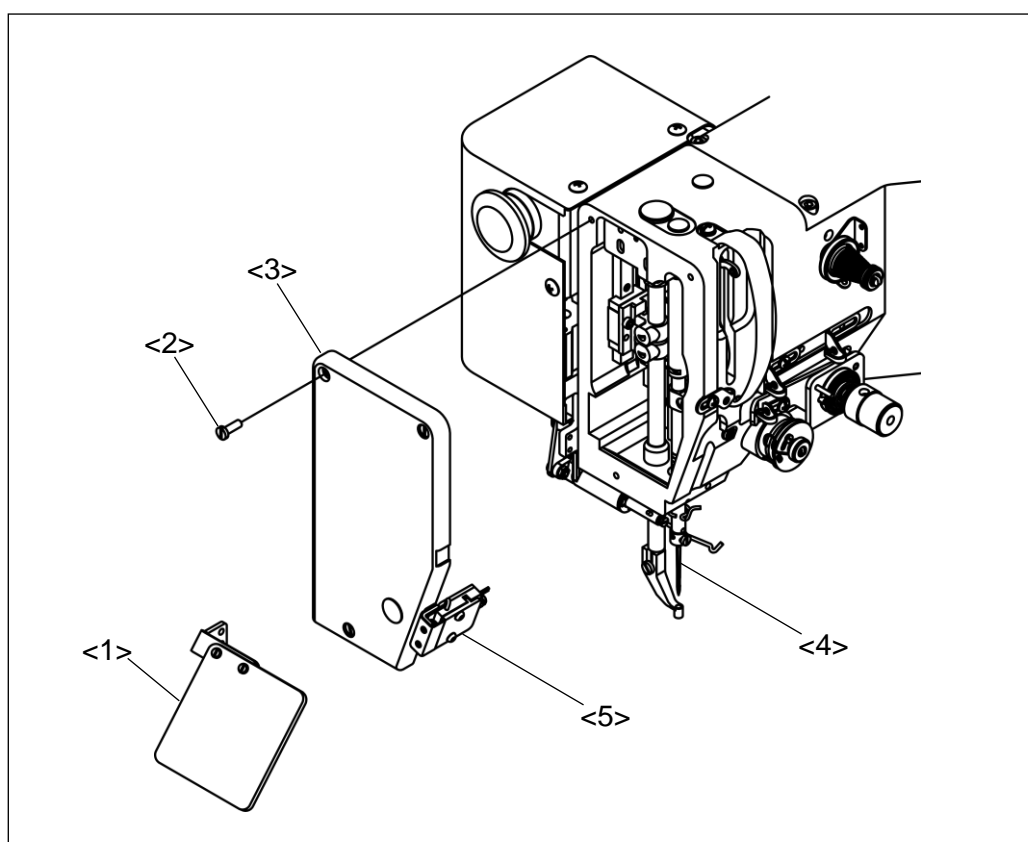
7-2.中押え原点検出器の位置調整

中押え関係の部品をメンテナンス等で取り外した場合は、以下の要領で中押え原点検出器の位置調整を行ってください。

メモ中押えの上昇高さはすべり板上面から 18mm に設定されています。

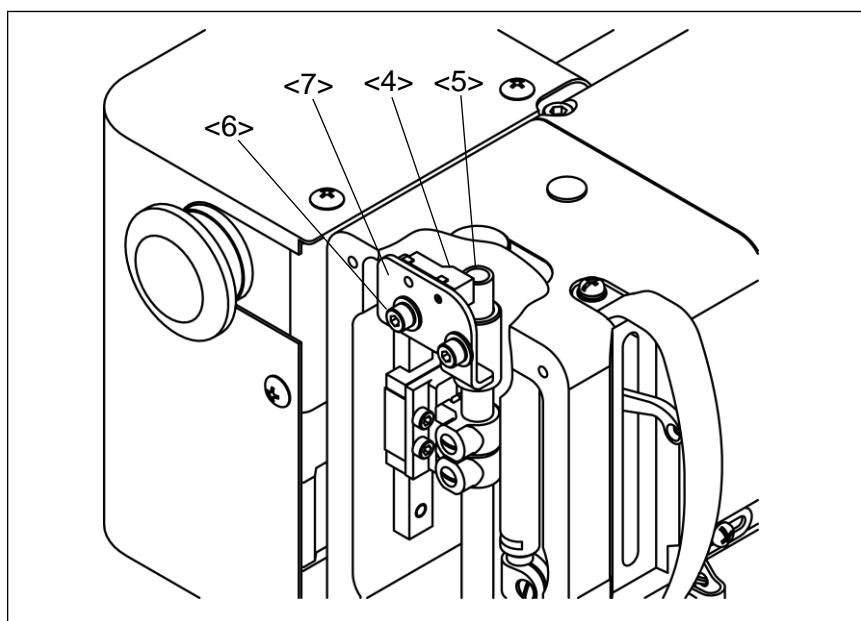
ご注意中押え機構は電源投入時に、中押えの高さ方向の位置を検出して運転待機状態となります。検出位置が正しく調整されていない場合、中押え高さ制御に誤差が発生し縫製不良や故障の原因となりますので以下の要領で正しく調整してください。

- (1) アイガード<1>を取り外してください。アイガードは前項[3-4.アイガードの取り付け]の項を参照し、アイガードの取り付け時と逆の要領で作業してください。
- (2) 3個の面板固定ねじ<2>を取り外し、縫い目異常検知装置<5>のケーブルを引っ張らないよう注意しながら面板<3>を取り外してください。
- (3) 針<4>を取り外してください。





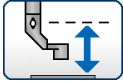





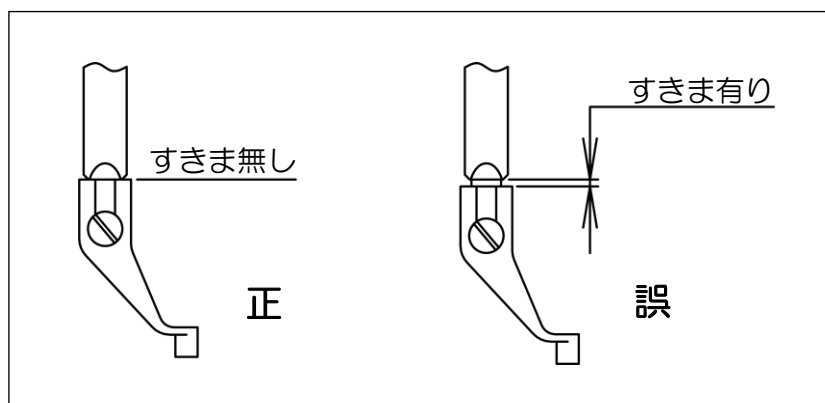
<1>：アイガード <2>：面板固定ねじ <3>：面板 <4>：針 <5>：縫い目異常検知装置

- (4) 中押し原点検出器<4>は下図のように、マシン頭部の内部に取り付けられています。中押し原点検出器<4>は中押し棒の端部<5>を検出する構造となっています。調整をはじめる前に以下の内容を必ず確認してください。



- <4>：中押し原点検出器
- <5>：中押し棒の端部
- <6>：固定ねじ
- <7>：検出器取付板

- (a) 標準画面から  を押して、中押し高さ設定の設定値(ZTHK)が「***」（高さ設定が無い状態）であることを確認してください。違っている場合は初期状態に戻してください。
- (b) 標準画面から  ⇒  ⇒  ⇒  [中押し上昇位置調整]を押して中押し上昇高さが「18.0mm」であることを確認してください。違っている場合は「18.0mm」に変更してください。
- (c) 標準画面から  ⇒  ⇒  ⇒ ZNPP[中押し機械端センサから針板上面までの距離]を押して設定値が「240」（24.0mm）であることを確認してください。違っている場合は「240」に変更してください。
- (d) 弊社出荷標準の中押しを取付けてください。特殊仕様の中押しを使用した場合、原点調整ができない場合があります。
- (e) 中押しと押し棒は図のようにすきまが無いよう、溝の奥まではめ込まれているか確認してください。すきまがある場合は中押しがずれる可能性があるため、中押えの高さ設定に不具合が発生する場合があります。

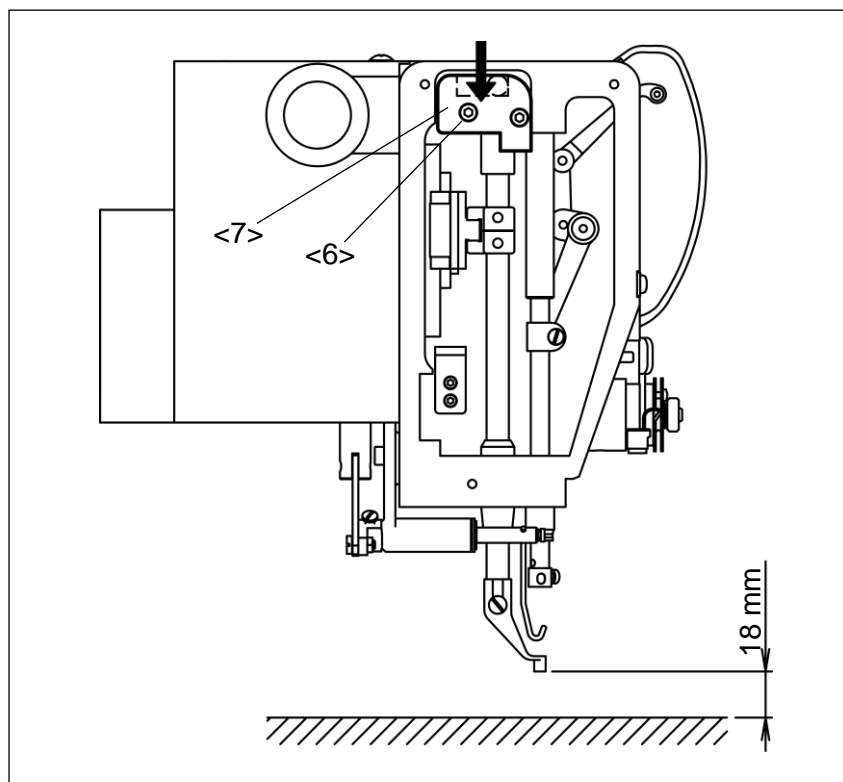


- (5) 固定ねじ<6>をゆるめ、検出器取付板<7>をあらかじめ上の方に移動させてから、固定ねじ<6>を仮止めしてください。
- (6) ミシンテーブル上の縫製物や押え枠を取り除いてからミシンの電源を入れ、原点復帰ボタンを押してください。
- (7) 原点復帰動作が完了した後、中押えの下面とすべり板の間の寸法が 18mm になっているか確認してください。18mm よりも広い場合は、固定ねじ<6>をゆるめ検出器取付板<7>を少し下げてから固定ねじ<6>を締め、再び原点復帰ボタンを押してください。

ご注意 調整中は誤ってスタートペダルを踏まないよう十分注意してください。

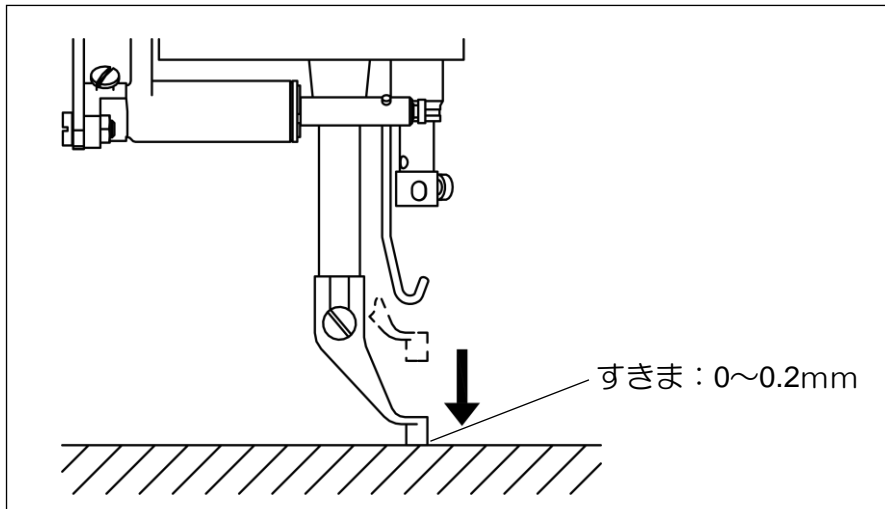
- (8) 中押えの下面とすべり板の間の寸法が 18mm となるまで、上記 (7) の作業を繰り返してください。

ご注意 2 回目以降の原点復帰時は原点復帰センサを使用しません。そのため機械原点を調整する場合は必ず 1 回ごとに電源を切ってください。もし、2 回目以降の原点復帰時も原点センサを使用したい場合は、標準画面で **Program** → **原点** → **SHP** [電源投入 2 回目以降の XY 軸原点復帰方法] を押して、ON に設定してください。



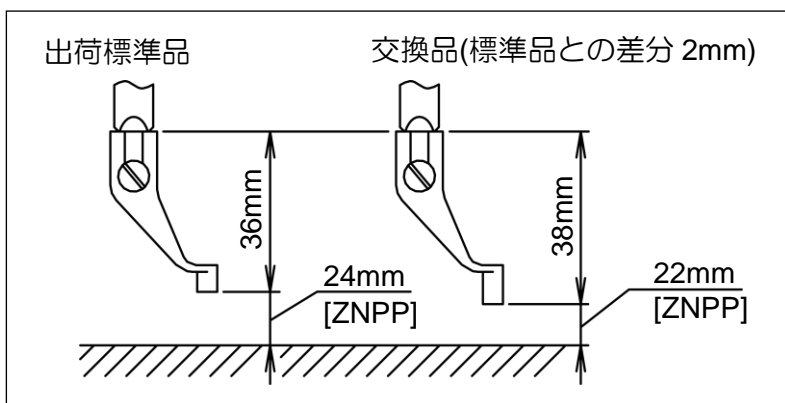
- <6> : 固定ねじ
- <7> : 検出器取付板




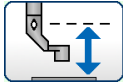
(9) 標準画面から中押え下降ボタンを押して、中押えを下降させてください。このとき、中押えとすべり板上面とのすきまが「0~0.2mm」となることを確認してください。すきまが大きい場合や、衝突音とともに中押えが下降終了する場合は、前項(7)の調整をやりなおしてください。



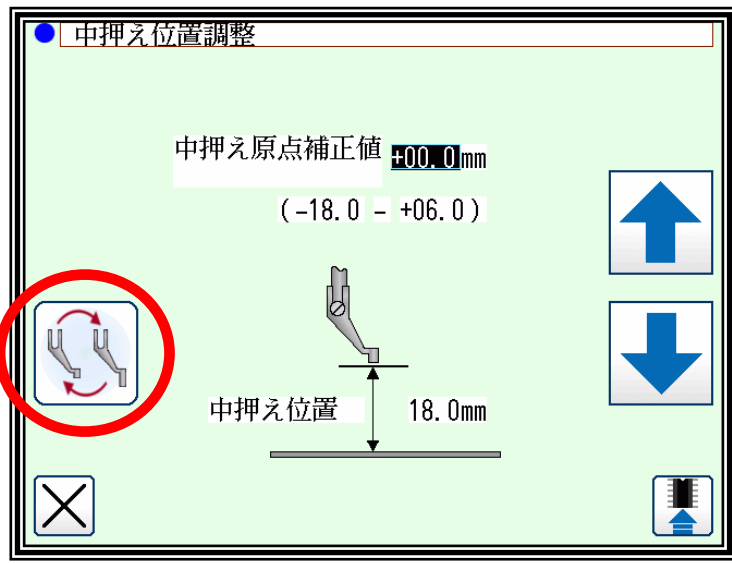
7-3.中押えを出荷標準品と交換する場合の設定方法

中押えを出荷標準品と交換する場合、ZNPP[中押え機械端センサから針板上面までの距離]値を初期設定値から変更する必要があります。例えば出荷標準品より2mm長い中押えを使用する場合は、下図のように初期設定値「240」(24.0mm)から「220」(22.0mm)に変更する必要があります。ZNPPの値は以下に説明する操作で変更することができます。





(1) 標準画面から  ⇒  ⇒  ⇒  [中押え上昇位置調整]を押してください。

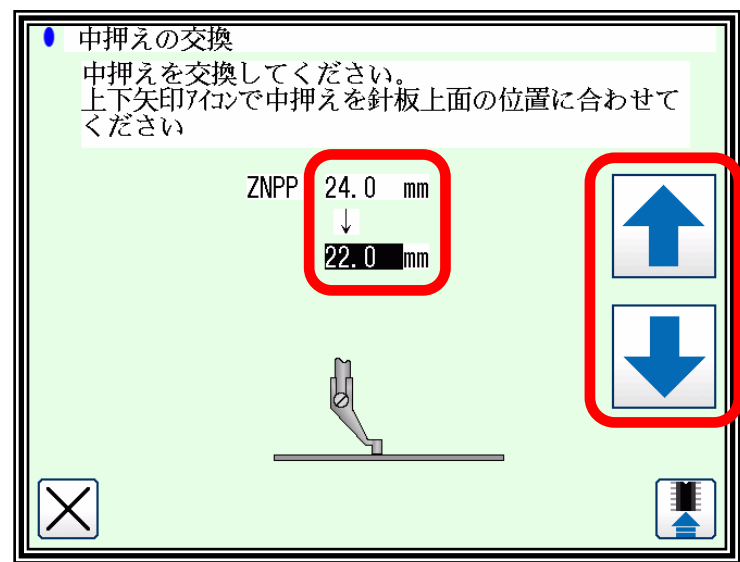
(2) 表示される画面から、ZNPP 値設定アイコン  を押してください。



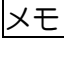



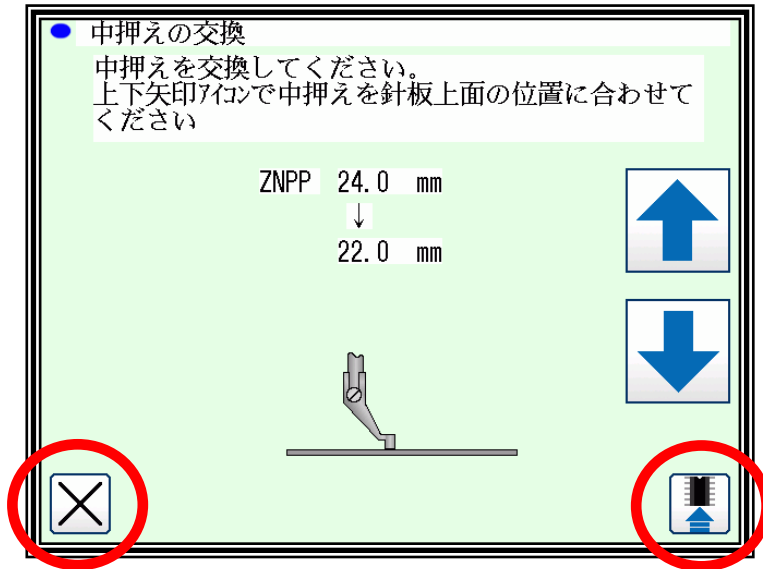
(3) 交換する中押えをマシンに取り付けてください。

(4)   アイコンを押して、中押えを針板上面まで下降させてください。このとき、中押えと針板上面のすきまが「0~0.2mm」となるよう設定してください。操作パネルには ZNPP の初期値（上段）および変更値（下段）が表示されます。

メモ ZNPP の値は 0.1mm 単位で設定することができます。



- (5) 設定後、メモリアイコン  を押して数値を上書きした後、 アイコンを押してください。
-  ZNPP の数値はメモリアイコン  を押すまで点滅状態となります。

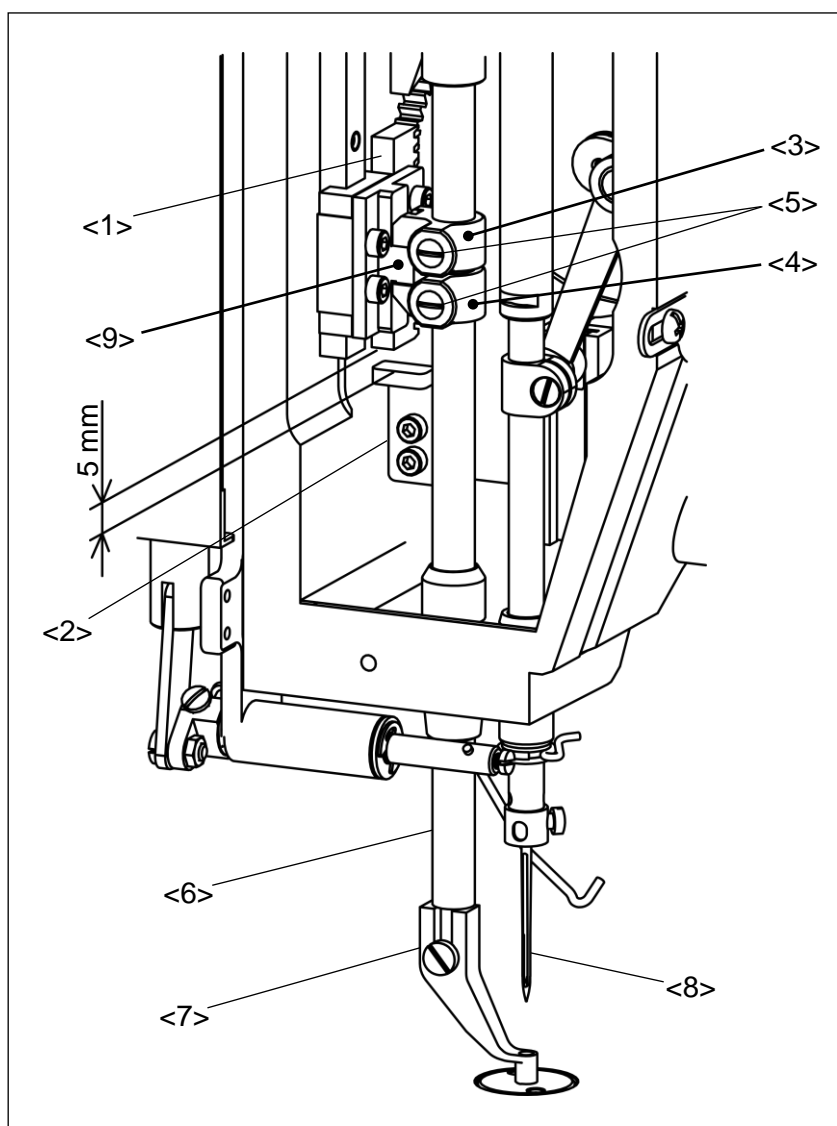


- (6) 次に表示される画面にしたがって、ミシンの電源を切ってください。

7-4.中押え棒抱きの取り付け位置調整

中押え棒抱きの取り付け位置を以下の要領で調整してください。

- (1) 中押え<7>をすべり板上面と接触するまで下げてください。
- (2) 中押え棒抱き（上）<3>と中押え棒抱き（下）<4>の止めねじ<5>をそれぞれゆるめてください。
- (3) 歯車とかみ合う歯形の付いたラック<1>の下面とストッパ<2>のすきまが5mmとなるよう、中押え棒抱き（上）<3>と中押え棒抱き（下）<4>の位置を調整してください。
- (4) 調整後、中押え<7>がすべり板上面と接触していることを再度確認してください。また、中押え<7>の針穴と針<8>が同心となるよう中押え棒<6>を回して調整してください。
- (5) 調整後、中押え棒抱き（上）<3>と中押え棒抱き（下）<4>で、ブロック<9>をはさみながら止めねじ<5>をそれぞれ締めてください。止めねじ<5>を締めた後、ブロック<9>と各中押え棒抱きの間でガタが無いことを確認してください。



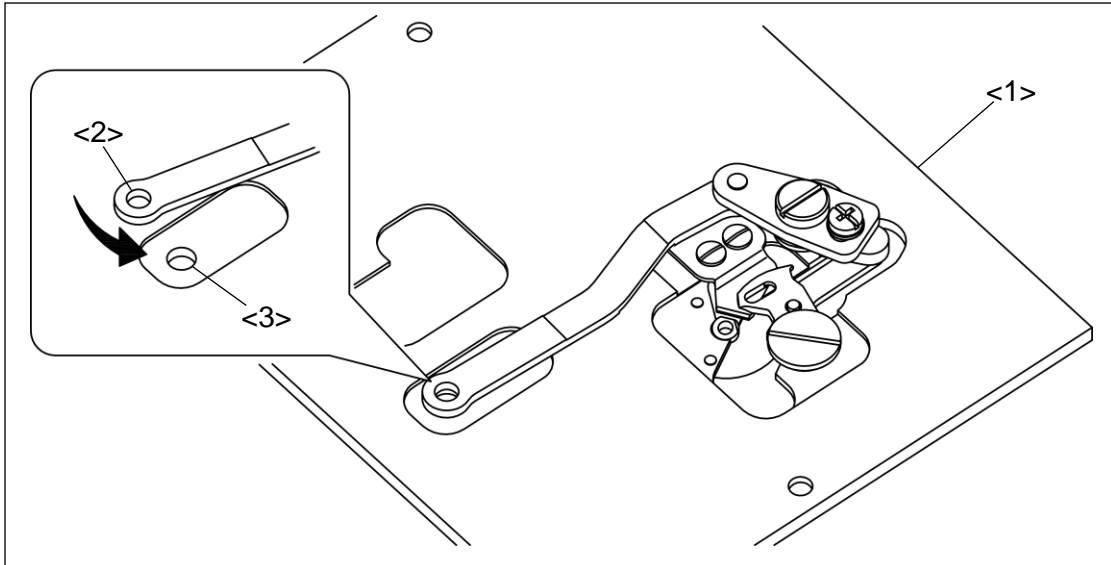
- <1>：ラック
- <2>：ストッパ
- <3>：中押え棒抱き（上）
- <4>：中押え棒抱き（下）
- <5>：止めねじ
- <6>：中押え棒
- <7>：中押え
- <8>：針
- <9>：ブロック

7-5.糸切り機構の調整

メンテナンス等で糸切り機構の部品を取り外した際は、以下の項目の調整をそれぞれ行ってください。

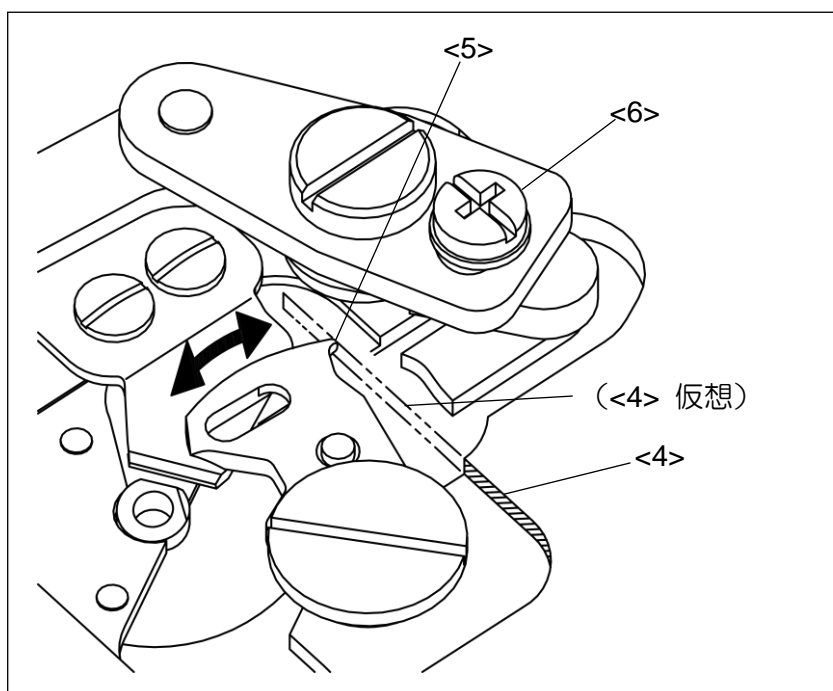
7-5-1.移動メスの位置調整

- (1) <6-2-1>と同様の手順ですべり板<1>を取り外してください。
- (2) 下図のように糸切りリンクの穴<2>とすべり板の穴<3>の中心を合わせてください。



<1>：すべり板 <2>：糸切りリンクの穴 <3>：すべり板の穴

- (3) 下図のように移動メス先端<5>と図の斜線部で示す加工溝の壁面<4>が、おおむね同じ位置となっているか確認してください。このとき糸切りリンクの穴<2>とすべり板の穴<3>の中心は合わせたままにしてください。
- (4) 違う場合は、ねじ<6>をゆるめ移動メスを図の矢印方向に動かしながら移動メス先端<5>の位置を調整してください。このときも糸切りリンクの穴<2>とすべり板の穴<3>の中心は合わせたままにしてください。
- (5) 調整後、ねじ<6>を締め (3) の手順で移動メス先端<5>の位置を再度確認してください。



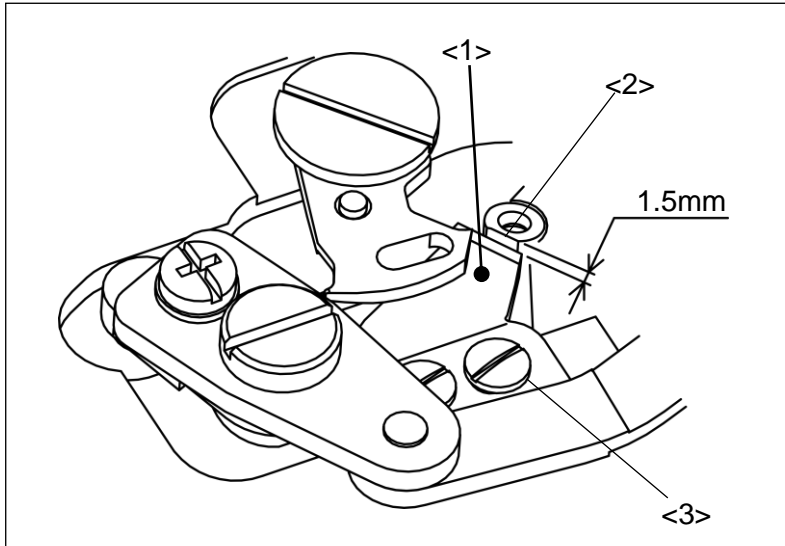
<4>：加工溝の壁面
<5>：移動メス先端
<6>：ねじ

7-5-2.固定メスの位置調整

(1) すべり板の裏面を向けた際、固定メス<1>の刃先と針穴板<2>のエッジ部とのすきまが約 1.5mm となるのが標準位置です。

(2) 調整が必要な場合は2個のねじ<3>をゆるめ、固定メス<1>を動かして調整してください。

メモ 固定メス<1>の刃先と針穴板<2>のエッジ部とのすきまが 1.5mm より小さい場合、糸切り長さが安定しない等、異常の原因となりますので正しく調整してください。



- <1>：固定メス
- <2>：針穴板のエッジ部
- <3>：ねじ

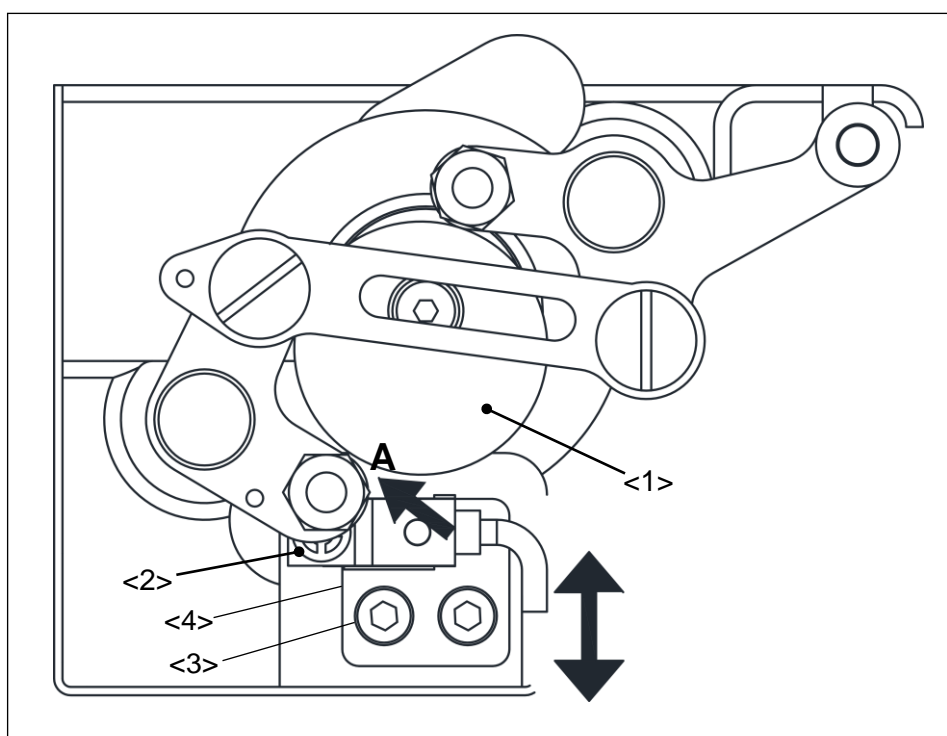
7-5-3.糸切りカム原点検出器の位置調整

糸切り機構の原点検出動作は、カムローラ<5>の端部を検出器<2>が検出して行っています。原点位置は<7-5-1>に記載した移動メスの調整位置となっており、縫製中はこの位置で待機しています。原点位置を調整する際は、以下の要領で検出器<2>の位置を調整してください。

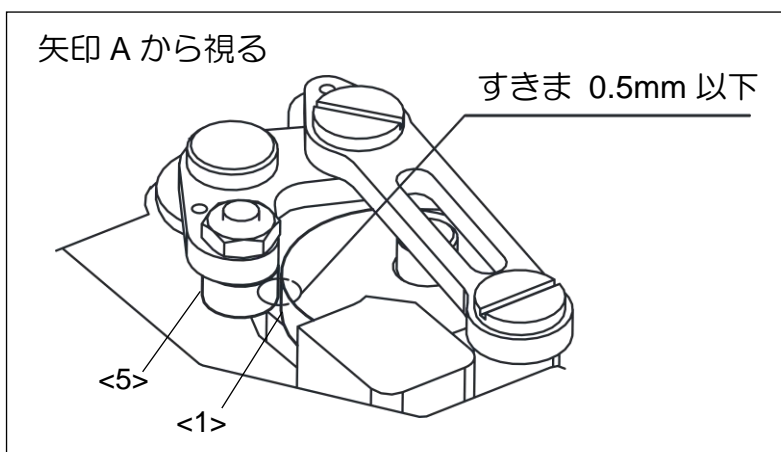
- (1) ミシンの電源を切ってください。
- (2) ミシンの電源を入れ、標準画面から原点復帰ボタンを押してください。
- (3) 原点復帰動作完了後、図の矢印Aの方向から糸切りカム<1>とカムローラ<5>のすきまを見た際、すきまが0.5mm以下となっている事を確認してください。

メモ糸切りカム<1>とカムローラ<5>のすきまが無く、接触している場合は移動メスが規定の待機位置から移動している場合があります。原点位置の調整ミスを防ぐため、わずかでもすきまが確認できなければ原点位置を調整することを推奨します。

- (4) 糸切りカム<1>とカムローラ<5>のすきまが前述の範囲で無い場合は、ミシンの電源を切り、2個の固定ねじ<3>をゆるめ、検出器取付板<4>を図の矢印方向のいずれかに移動させてから固定ねじ<3>を締め、再び上記(2)～(3)の手順で原点位置の確認を行ってください。



- <1>：糸切りカム
- <2>：検出器
- <3>：固定ねじ
- <4>：検出器取付板
- <5>：カムローラ

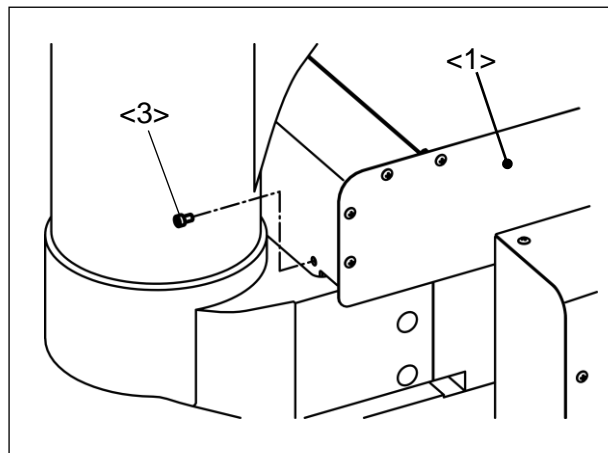
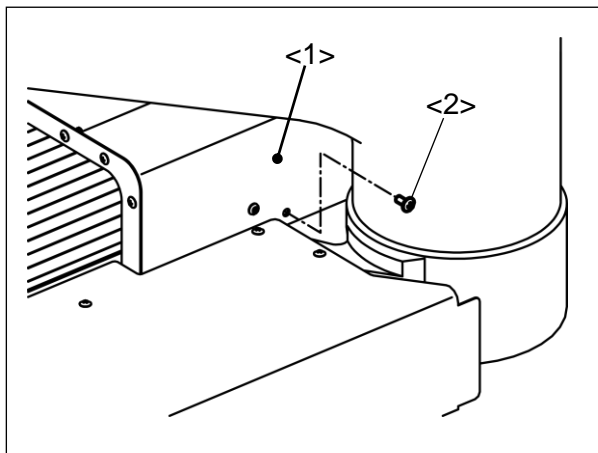


7-6.XY カバーの取り外し方法

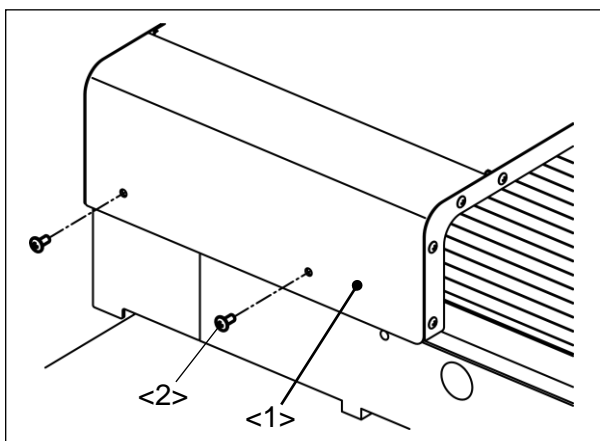
メンテナンス等でXYカバー<1>を取り外す必要がある場合は、以下の手順で作業してください。

ご注意作業中は必ず2人以上で作業してください。

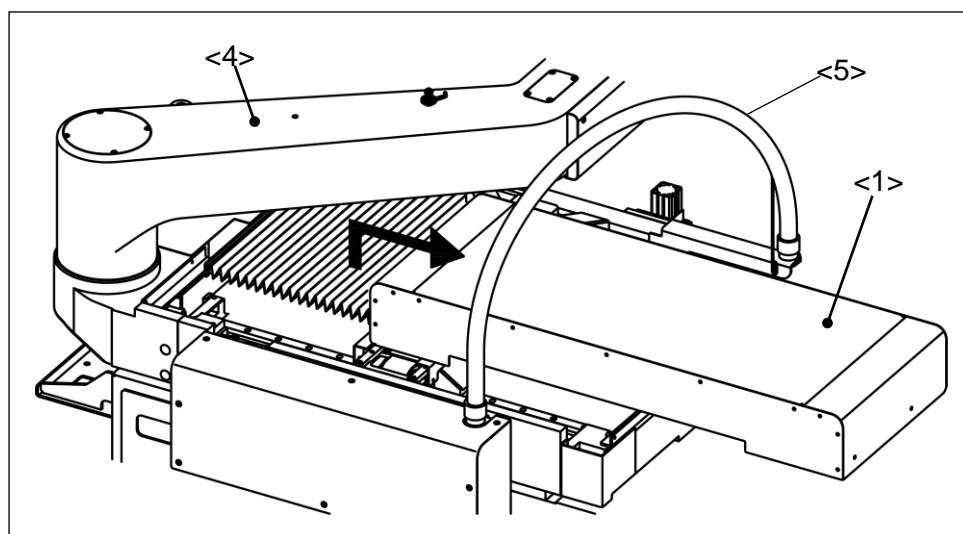
(1) ミシン正面から見て右側から、XYカバー固定ねじ<2>および<3>を各1個取り外してください。



(2) ミシン正面から見て左側から、XYカバー固定ねじ<2>2個を取り外してください。



(3) XYカバー<1>をミシンアーム<4>の下面の高さまで持ち上げ、図の矢印の方向に引き出すとXYカバー<1>を取り外すことができます。作業は必ず2人以上で行い、作業中XYテーブルや、フレキシブルチューブ<5>等の接触に注意してください。

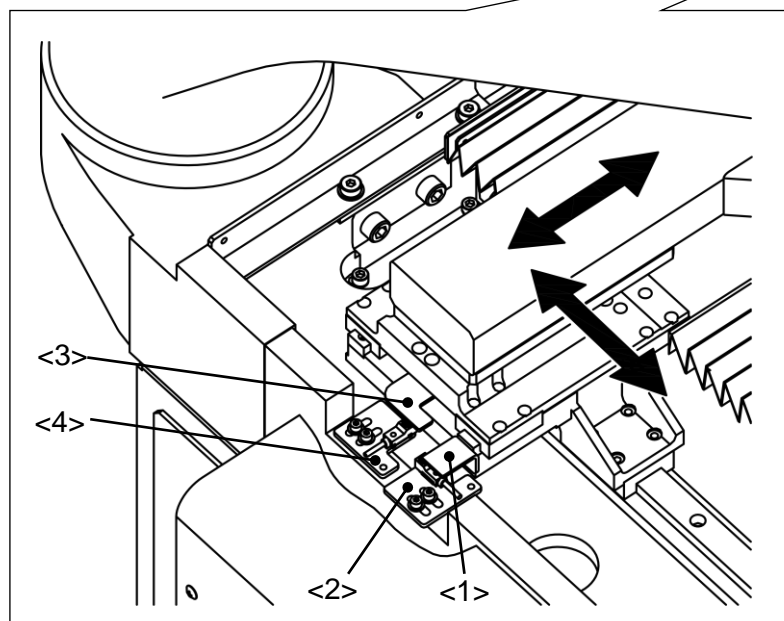
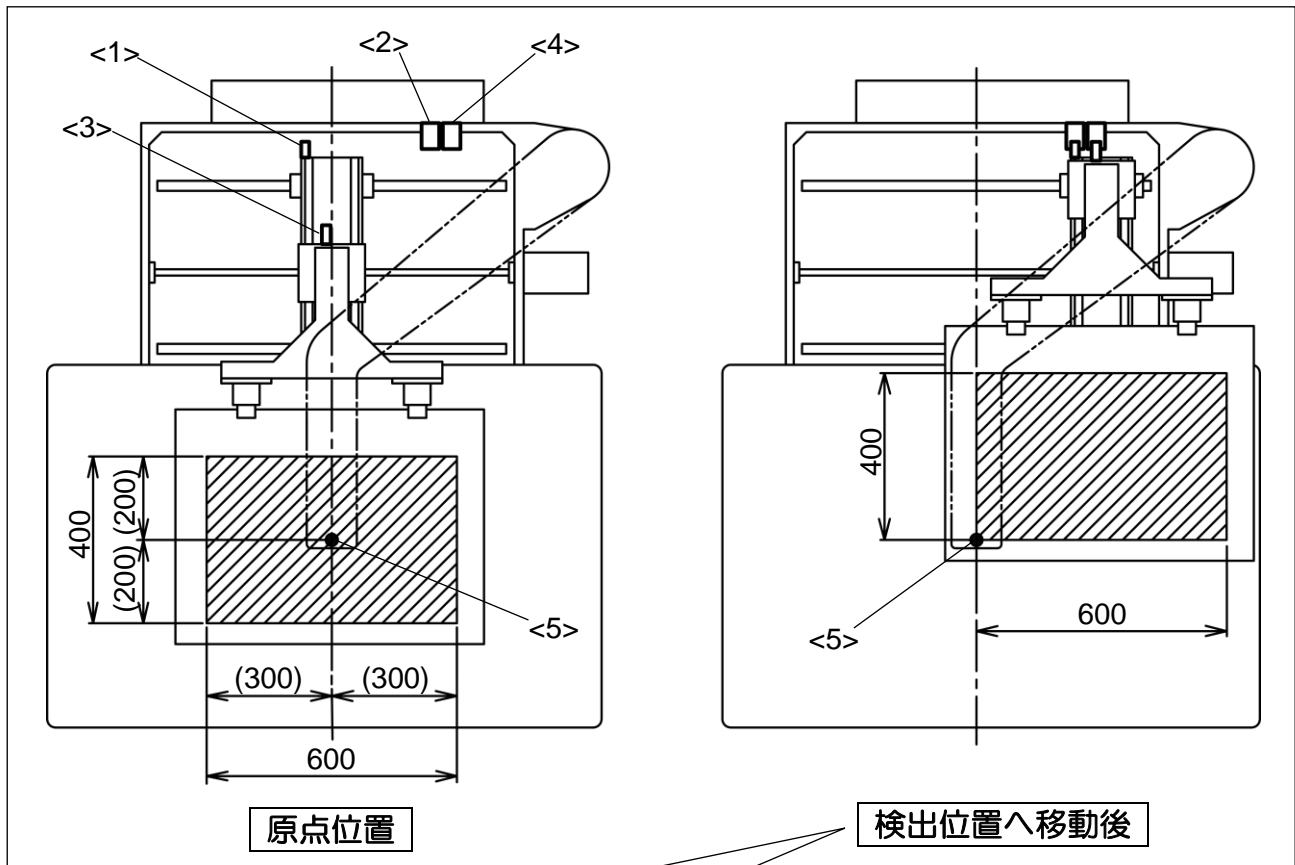


<1> : XYカバー <2> : 固定ねじ <3> : 固定ねじ <4> : ミシンアーム
<5> : フレキシブルチューブ

7-7.XY テーブル検出器の位置調整

ミシンは電源投入後に原点復帰ボタンを押すと、XYテーブルが針に対して縫製エリア上、最も左手前の位置に移動したとき、XY方向のそれぞれの検出器がその位置を検出し、図の斜線部に示す縫製エリアの中央に移動して原点復帰状態となります。XY テーブル検出器が正しく調整されていない場合、縫いずれや中押えと枠の衝突等の不具合が発生しますので、以下の要領で正しく調整してください。なお、調整の際は前項[7-6. XY カバーの取り外し方法]を参照してXYカバーを取り外してください。


メモこの項目はXY各検出器やその他部品を交換等で出荷状態に戻すための方法を記載しています。原点位置を大きく変更する場合や、微調整は操作パネルで行います。詳しくは別紙技術資料「操作パネル編」[17]「かんたん設定」の3-(8)「XY原点位置調整」を参照してください。



- <1> : X 検出板
- <2> : X 検出器
- <3> : Y 検出板
- <4> : Y 検出器
- <5> : 針

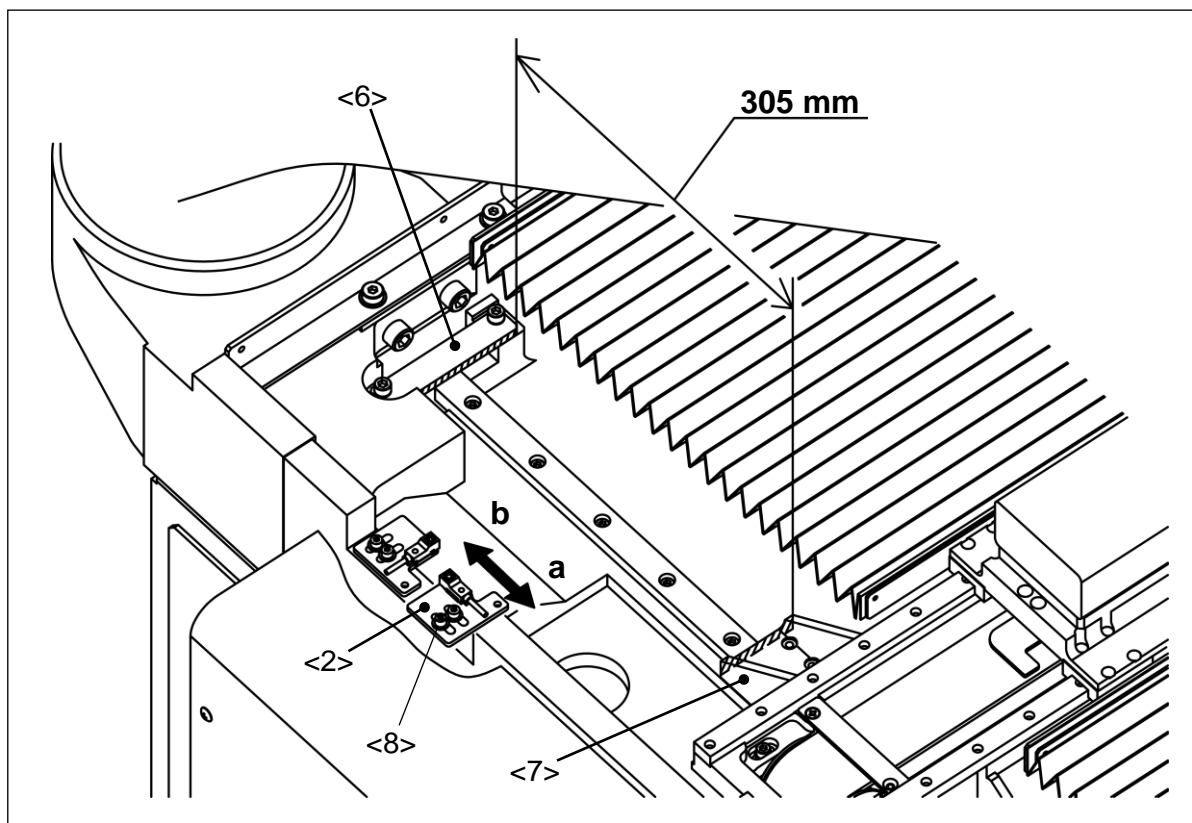
【ご注意】 電源を ON して最初の原点復帰操作で、モータが原点位置を記憶する機能が入っているため、2 回目以降の原点復帰時は原点復帰センサを使用しません。そのため機械原点を調整する場合は必ず 1 回ごとに電源を切ってください。もし、2 回目以降の原点復帰時も原点センサを使用したい場合は、標準画面で **Program** → **原点** → **SHP** [電源投入 2 回目以降の XY 軸原点復帰方法] を押して、ON に設定してください。

7-7-1.X 方向の調整

- (1) ミシンの電源を入れ、標準画面から原点復帰アイコン  を押してください。
- (2) 原点復帰動作が終了し、ミシンが完全に停止してからミシンの電源を切ってください。
- (3) 図の斜線部に示す、X ストップ<6>の端部と移動フレームの端部<7>の距離が約 305mmであることを確認してください。異なる場合は X 検出器<2>の固定ねじ<8>2 個をゆるめ、X 検出器<2>の位置を調整してください。例えば、前述の距離が 305mm より広い場合は X 検出器<2>を図の矢印 b 方向に、狭い場合は矢印 a 方向にずらしてください。
- (4) 位置調整後、固定ねじ<8>を締め再び上記 (1) ~ (3) の手順で正しい寸法となるよう、確認・調整を行ってください。
- (5) 検出器と検出板のすきまが 1~1.5mm であることを確認してください。検出板の変形等ですきまが広すぎると誤検出する場合があります。


【ご注意】 ミシンの電源が入った状態での確認・調整作業は大変危険です。必ず 1 回ごとに電源を切ってください。

【メモ】 XY テーブルの原点位置は、出荷状態では針に対して縫製エリアの中央に設定されています。お客様の使用状況により原点位置を変更している場合は、調整前に必ず初期設定値に戻してください。



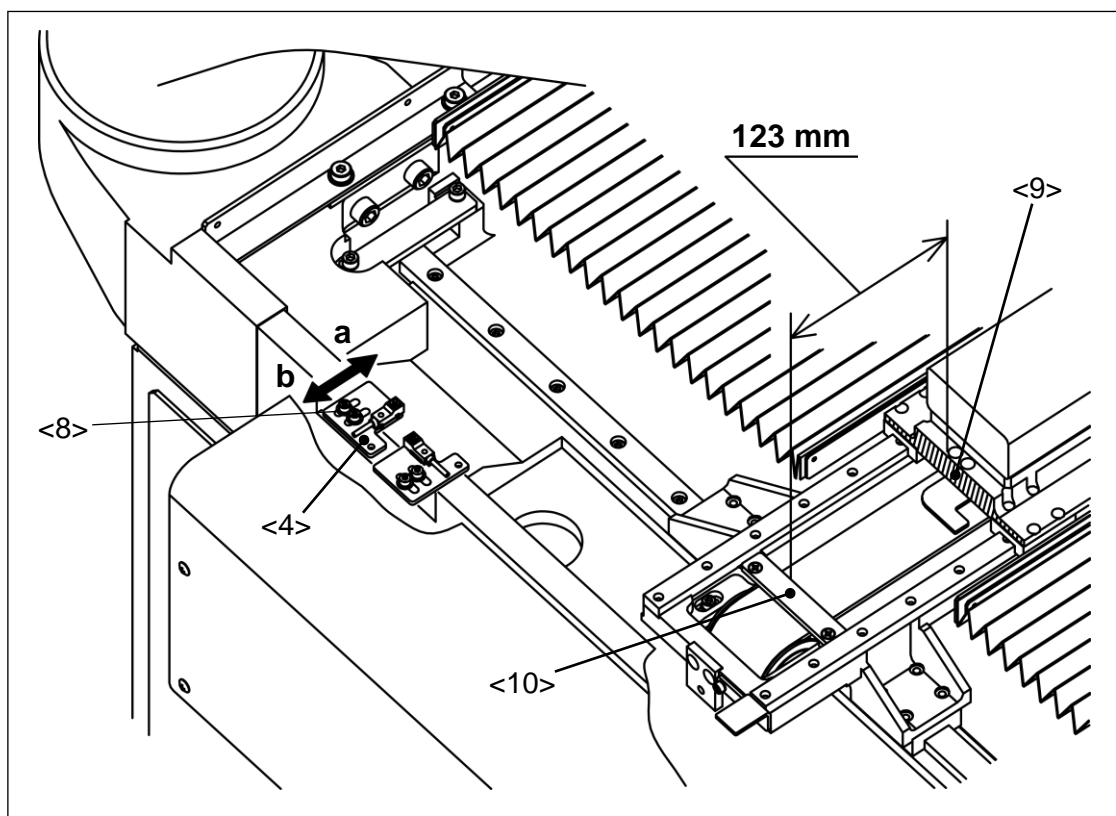
<2> : X 検出器 <6> : X ストップ <7> : 移動フレームの端部 <8> : 固定ねじ

7-7-2.Y方向の調整

- (1) ミシンの電源を入れ、標準画面から原点復帰アイコン  を押してください。
- (2) 原点復帰動作が終了し、ミシンが完全に停止してからミシンの電源を切ってください。
- (3) 図の斜線部に示す、Y 移動レースの端部<9>とY ストップ<10>の端部の距離が約 123mmであることを確認してください。異なる場合はY 検出器<4>の固定ねじ<8>2個をゆるめ、Y 検出器<4>の位置を調整してください。例えば、前述の距離が 123mm より広い場合は Y 検出器<4>を図の矢印b方向に、狭い場合は矢印a方向にずらしてください。
- (4) 位置調整後、固定ねじ<8>を締め再び上記(1)～(3)の手順で正しい寸法となるよう、確認・調整を行ってください。
- (5) 検出器と検出板のすきまが 1～1.5mmであることを確認してください。検出板の変形等ですきまが広すぎると誤検出する場合があります。

ご注意 ミシンの電源が入った状態での確認・調整作業は大変危険です。必ず 1 回ごとに電源を切ってください。

メモ X Y テーブルの原点位置は、出荷状態では針に対して縫製エリアの中央に設定されています。お客様の使用状況により原点位置を変更している場合は、調整前に必ず初期設定値に戻してください。

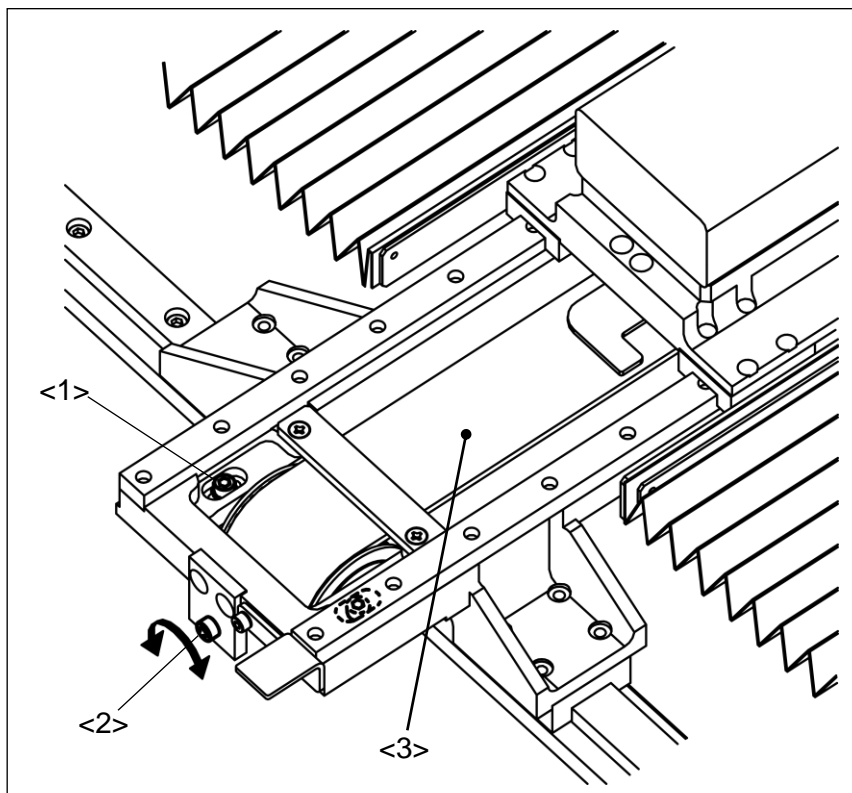


<4> : Y 検出器 <8> : 固定ねじ <9> : Y 移動レースの端部 <10> : Y ストップ

7-8.Y タイミングベルトの張力調整

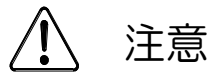
- (1) XY カバーを取り外してください。
- (2) プーリブラケットの固定ねじ<1>2 個をゆるめてください。
- (3) 張力調整ねじ<2>を締め込むことによって、タイミングベルト<3>の張力が強くなります。
- (4) 調整後は固定ねじ<1>を締めてください。(2) の作業で固定ねじ<1>をゆるめ過ぎると、ねじを締めた際、ベルト張力が強くなる場合がありますので注意してください。

参考出荷時 Y タイミングベルトの張力は、約 440 (N) に調整されています。



- <1> : 固定ねじ
- <2> : 張力調整ねじ
- <3> : タイミングベルト

8.お手入れ



- (1) ミシンを掃除する際は、必ず電源スイッチを切ってください。
- (2) 油が皮膚についたり、目に入ったりすると炎症を起こす原因となります。ご注意ください

8-1.掃除

糸道の付近や、かま付近についた糸くず、ほこり等は定期的に掃除してください。

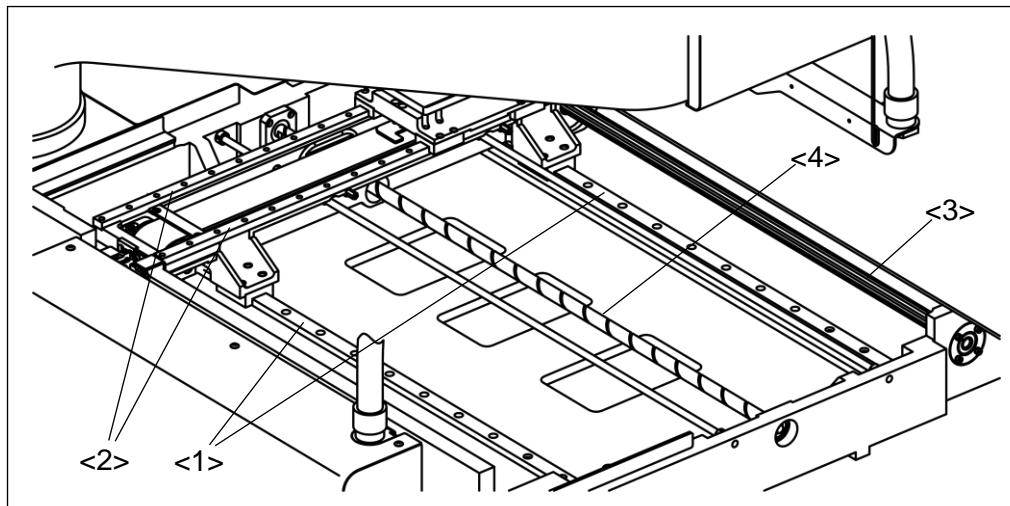
8-2. 給脂

- (1) 下記に示す部品に糸くずやほこり等が付着すると、表面の潤滑油を吸収し部品寿命を著しく低下させます。定期的に掃除すると共に、約6か月ごとを目安に下記に推奨するグリスを塗布してください。
- (2) ガイドレールはレール両側面の溝に、スプラインおよびボールねじは軸に直接グリスを塗布した後、XY テーブルを数回動かしてグリスを十分なじませてから運転してください。

メモ XY カバーおよびジャバラを取り外してから作業してください。

- <1> : X方向ガイドレール
- <2> : Y方向ガイドレール
- <3> : スプライン軸
- <4> : ボールねじ軸

推奨グリス：リチウム石けん基グリス 2号



(3) 歯車によって動作する以下の機構は、歯面に下記に推奨するグリスを、約6か月ごとを目安に塗布してください。

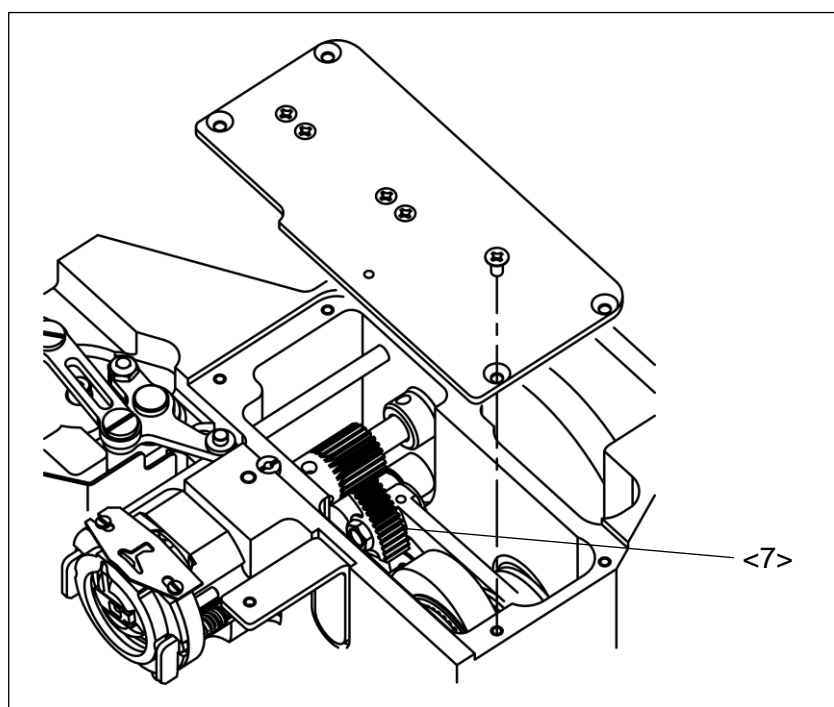
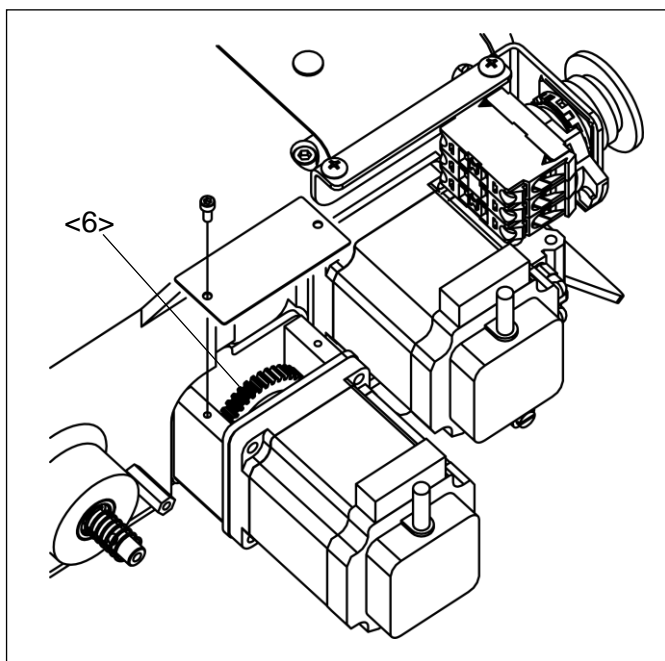
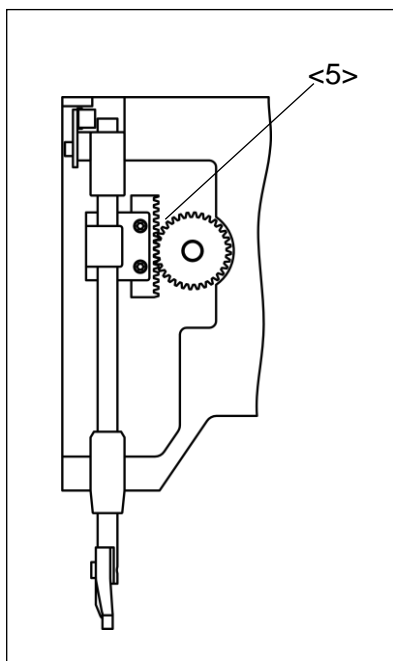
メモ 必要に応じて面板やすべり板、各種カバーを取り外して作業してください。

<5>：中押え機構のラックギヤ

<6>：上糸調節器駆動ユニットの歯車

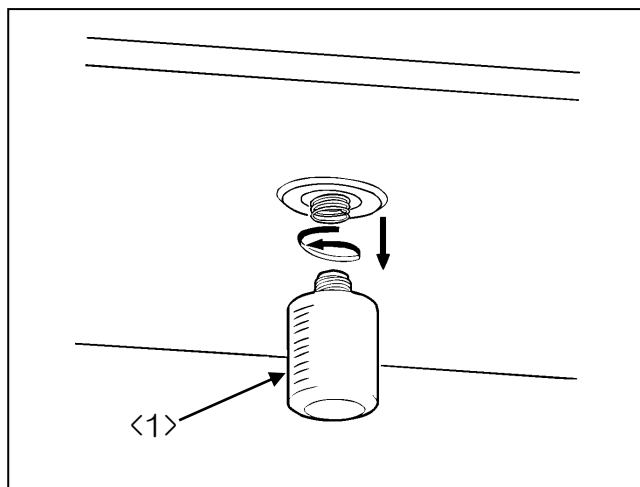
<7>：かま軸ユニットの扇歯車

推奨グリス：モリブデングリス

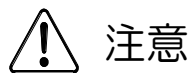


8-3. 廃油

廃油ビンに油がたまったら、油ビン<1>を取り外して廃油してください。



9. トラブルシューティング



注意

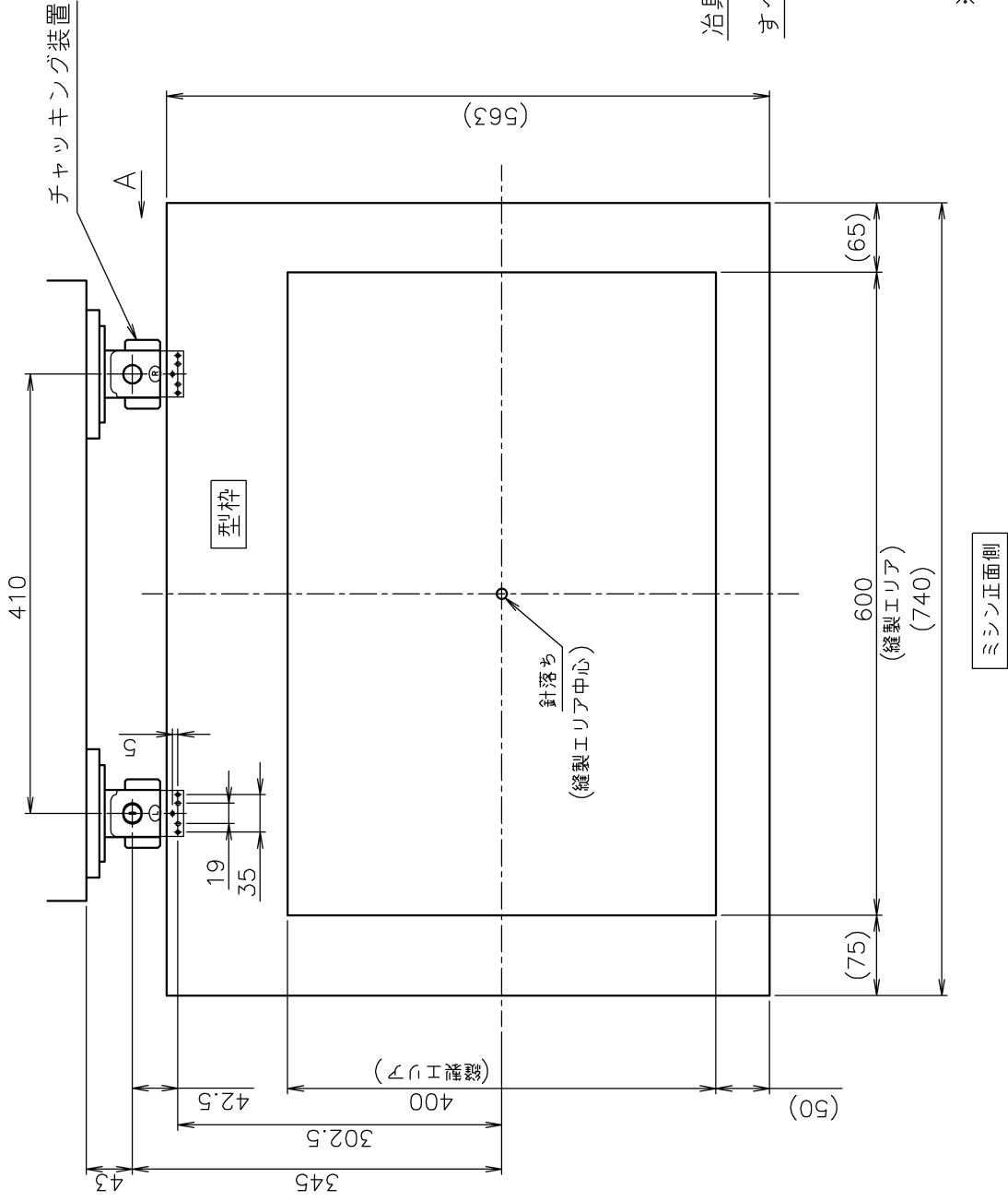
- (1) ミシンを調整する際は必ず電源スイッチを切ってください。
 (2) 電源を入れた状態で調整する必要がある場合は、フットスイッチを誤って踏まないように注意してください。

現象	原因	対策	参照項目
上糸が切れる	上糸張力が強すぎる	適切な張力に調整する	5-10
	糸取りばね強さが不適當	適切な強さに調整する	6-6-2
	針板、かま、中押えの糸接触部に傷がある	部品を磨くか交換する	-
	糸が針に比べて太すぎる	適切な針番手に交換する	5-1
	熱切れしている		縫い速度を落とす
ニードルクーラを使用する			-
下糸が切れる	下糸張力が強すぎる	適切な張力に調整する	5-9
	針板、ボビンケース、中押えの糸接触部に傷がある	部品を磨くか交換する	-
	下糸の太さに比べてボビンケースが小さい	下糸をボビンケースに適した太さに変える	-
縫い始めに針から糸が抜ける、または縫い始めが縫えない	糸取りばねの張力が強い	糸取りばねの張力を調整する	6-6-2
	糸切り後の針系残り長さが短い（プリテンションが強い）	プリテンションを調整する	6-7
	縫い始めの速度が生地に合わせていない	縫い始め e-stitch 送りを設定する（プログラムモード→縫製速度→OPLC を ON）	操作パネル編

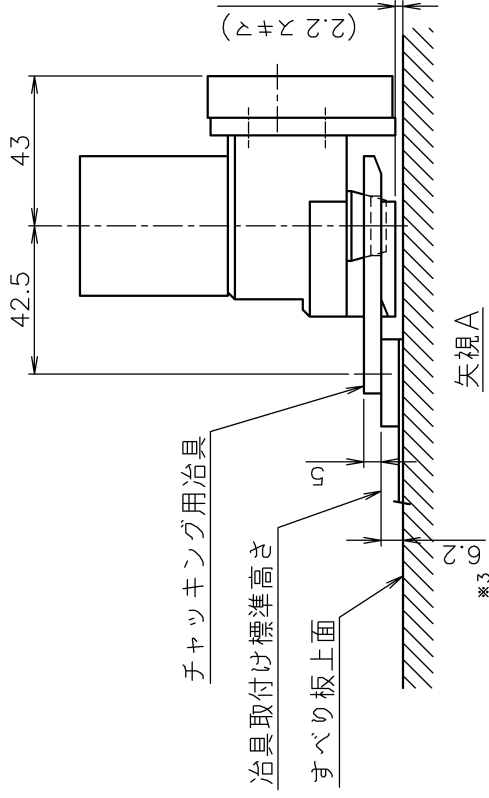
目飛びが多い	針と中かまのすきまが大きい	針と中かまのすきまを調整する	6-2-3
	針と中かまのタイミングが悪い	針と中かまの位置調整をする	6-2-6
	ドライバが針を受けすぎる	ドライバと針のすきまを調整する	6-2-4
	針が曲がっている	針を交換する	5-1
	針の取り付け方が悪い	針を正しく取り付ける	5-1
	中押えの高さが不適當	中押え高さを調整する	6-4
	中押えの上下動のタイミングが不適當	中押えの上下動のタイミングを調整する	6-4
糸切りしない	固定メスの切れ味が悪い	固定メスを研ぐか交換する	-
	移動メスの切れ味が悪い	移動メスを交換する	-
	移動メスの待機位置が不適當	移動メスの待機位置を調整する	7-5-1
	糸切り時に目飛びしている	「目飛びが多い」の項参照	-
	移動メスの動作タイミングが不適當	移動メスの動作タイミングを調整する	操作パネル編
	糸切り設定がOFFになっている	糸切り設定をONにする	操作パネル編
糸切り後に針から上糸が抜ける	糸ゆるめの動作タイミングが不適當	糸ゆるめの動作タイミングを調整する	操作パネル編
	上糸の通し方が不適切で糸道に抵抗がある	上糸を正しく通す	5-2
	プリテンションが強い(針糸残り長さが短い)	プリテンションを調整する	6-7
糸締めりが悪い	上糸張力が弱すぎる	上糸張力を調整する	5-10
	下糸張力が弱すぎる	下糸張力を調整する	5-9

糸締めまりが悪い	糸取りばね強さが不適當	適切な強さに調整する	6-6-2
	中押えの高さが不適當	中押え高さを調整する	6-4
	中押えの上下動のタイミングが不適當	中押えの上下動のタイミングを調整する	6-4
	生地が十分に保持されていない	生地が動かないよう固定する	-
裏側の縫い上がりが悪い	かま系案内の糸分けが悪い	かま系案内の位置調整をする	6-2-5
	針糸長さが長すぎる	プリテンションを調整する	6-7
チャッキング装置が動作しない	フットスイッチが壊れている	フットスイッチを交換する	-
	エア圧が弱い	エア圧を強くする	6-8
糸払いしない	ワイパが針又は中押えと干渉している	ワイパ高さを調整する	6-5
	ワイパ設定がOFFになっている	ワイパ設定をONにする	6-5
縫製パターンがずれる	チャッキング装置に枠がセットされていない	チャッキング装置と冶具の取り付け位置を確認する	5-7
	縫製物が押え装置の中ですべる	押え板に摩擦手段を追加する	-
	縫製物が重すぎる	縫製速度を落とす	操作パネル編
	Y タイミングベルト張力が弱い	適切な張力に調整する	7-8
原点復帰時の位置ずれ	雰囲気温度が使用範囲外である	5℃～35℃の雰囲気温度で使用する	-
	センサと検出体のギャップが広い	1～1.5mmに調整する	7-7
油消費が多い	給油量が多い	給油量を少なくする	6-3
かまの騒音が大きい	かま給油量が少ない	かま給油量を多くする	6-3

10-1. 縫製エリアとチャッキング装置の位置関係



- ※1. チャッキング用治具の上記寸法は左右同じです。
- ※2. お客様の型枠に、上記治具に適合する穴またはネジ穴を設けてください。



- ※3. チャッキング用治具を型枠に取付ける標準の高さです。

MEMO

A large rectangular area with a solid border, containing 25 horizontal dashed lines for writing.

MEMO

The image shows a memo template. At the top left, there is a small rectangular box with a tab-like shape on the left side, containing the word "MEMO". Below this box, the page is filled with horizontal dashed lines, providing a guide for writing. The lines are evenly spaced and extend across the width of the page.

MEMO

A large rectangular area with a solid border, containing 25 horizontal dashed lines for writing.

名菱テクニカ株式会社

この印刷物は、2021年4月の発行です。なお、お断りなしに仕様を変更することがありますのでご了承ください。

2021年4月作成

Printed in Japan