

mtco.

工業用電子ミシン

形名

PLK-J2516R-YU



技術資料

ミシン頭部編

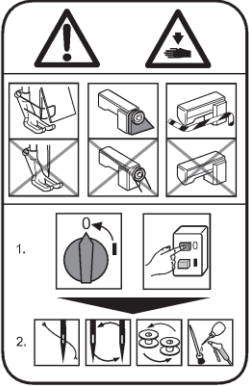


安全にご使用いただくために

据え付け、運転、点検の前に「安全にご使用いただくために」および取扱いの説明をよくお読みください。また、別紙技術資料「制御装置編」「操作パネル編」についても本技術資料には記載されていない注意事項があるため、そちらの資料についてもよくお読みいただいた上で、正しくご使用ください。

安全表示についての説明

 危険	「危険」とは、回避されなければ死亡または重傷を負う可能性が想定される項目に表示しています。
 注意	「注意」とは回避されなければ軽傷または中程度の傷害を負う可能性が想定される項目に表示しています。ただし「注意」と記載した項目でも、場合によっては重大な結果に結びつく可能性もあります。いずれも重要な内容を記載していますので、必ず守ってください。

警告表示についての説明

No	警告表示	警告表示の内容
1		<p><u>ミシン操作上の注意：</u> 安全装置取り外し禁止と、電源を入れた状態での縫製以外の作業の禁止を通告しています。</p> <p><表示の意味></p> <ul style="list-style-type: none">・ ニードルガード、アイガード、ベルトカバー、その他の保護装置無しにミシンの操作をしないでください。・ 糸通し、針やボビンの交換、掃除や給油を行う時は、電源スイッチを必ず切ってください。
2		<p><u>指のけが注意：</u> 特定の条件において、指(手)の傷害の可能性のあることを通告しています。</p>
3		<p><u>指を挟まれないよう注意：</u> 特定の条件において、指が挟まれることによって起こる傷害の可能性のあることを通告しています。</p>

安全上のご注意



感電事故防止のため、制御盤のフタを開けるときは必ず電源スイッチを切り、電源プラグを抜き、さらに 10 分以上経過してから開けるようにしてください。



使用環境

- (1) 雰囲気温度が 35℃以上、又は 5℃以下の環境では使用しないでください。
- (2) 輸送中の雰囲気温度が 55℃以上、又は -10℃以下にならないようにしてください。
- (3) 相対湿度が 45%以下、又は 85%以上の環境では使用しないでください。
- (4) 屋外や直射日光の当たる環境では使用しないでください。
- (5) 暖房器具等の熱源の近くでは使用しないでください。
- (6) 粉塵、可燃性ガス、腐食性ガス等の雰囲気中では使用しないでください。
- (7) 電圧変動が定格電圧の±10%を超える環境では使用しないでください。
- (8) 電源容量が使用するモータ仕様の容量を十分に確保できない環境では使用しないでください。
- (9) 高周波ウェルダの付近など、強い電気ノイズが発生する環境では使用しないでください。

据え付け

- (1) 特別に訓練を受けた人が、ミシンの据え付けをしてください。
- (2) 電気工事の資格を持つ人が、電気配線および電気修理、調整をしてください。
- (3) 据え付け時に部品を損傷させた場合、または不良品、欠品を発見した場合はミシンを運転しないでください。
- (4) ミシンに改造等を加えて使用しないでください。
- (5) ミシンは重量物です。必ず二人以上で据え付けをしてください。
- (6) 据え付けの際に一時的に取り外した安全上の保護具（モータカバー等）、また付属品の保護具（アイガード）は必ず取り付けてください。

縫製

- (1) 針の交換、取り付けの際は必ず電源スイッチを切ってください。
- (2) 指先が針先端に触れ、ケガをしないよう注意してください。
- (3) ミシンに給油する際は必ず電源スイッチを切ってください。
- (4) 油が皮膚についたり、目に入ったりすると炎症を起こす原因となります。ご注意ください。
- (5) 油は誤飲することがないように子供の手の届かない所に保管してください。
- (6) 針に糸を通す際は必ず電源スイッチを切ってください。
- (7) 縫製を行う前に、途中停止スイッチの位置および使い方をよく理解してからミシンを操作してください。
- (8) 縫製中は動く部分に触れたり、近づいたりしないでください。
- (9) 安全上の保護具（アイガード、ニードルガード、モータカバー等）を取り外して使用すると、非常に危険です。必ず保護装置を取り付けた状態でミシンを操作してください。
- (10) ミシンの使用を中断したり、ミシンから離れる場合は必ず電源スイッチを切ってください。

調整

- (1) ミシンを調整する際は必ず電源スイッチを切ってください。
- (2) 電源を入れた状態で調整する必要がある場合は、フットスイッチを誤って踏まないように注意してください。
- (3) 針、中かまの先端等、鋭利な部分でケガをしないよう注意してください。
- (4) 調整のために取り外した安全上の保護具（アイガード、ニードルガード、モータカバー等）は調整終了後、必ず元の位置に取り付けてください。

目次

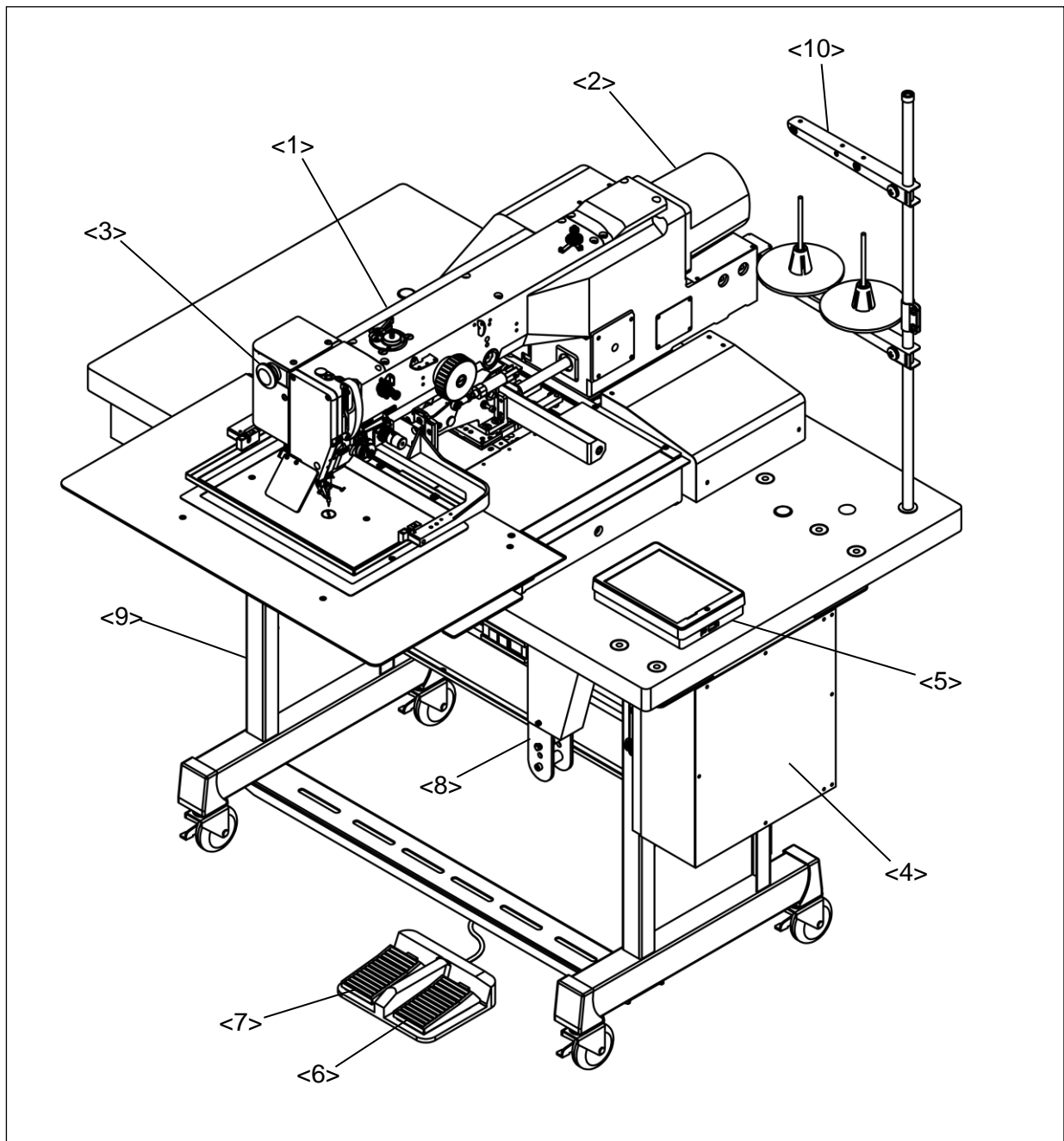
1.ミシンの構成	1
2.仕様	2
3.据え付け	3
3-1.ミシンテーブル	3
3-2.テーブル脚	4
3-3.制御盤の取り付け	4
3-4.操作パネルの取り付け	4
3-5.電源スイッチ、フットスイッチの取り付け	4
3-6.オイルパンの取り付け	5
3-7.ミシン頭部の据え付け	5
3-8.ガスプリングの取り付け	6
3-9.ミシン転倒検知スイッチの取り付け	7
3-10.ケーブルの接続	8
3-10-1.モータカバーの取り外し	9
3-10-2.P F 軸ケーブルの接続	9
3-10-3.XY 軸ケーブルの接続	10
3-10-4.主軸ケーブルの接続	11
3-10-5. I / F 基板ケーブルの接続	12
3-10-6.オプション出力コネクタの接続	13
3-10-7.ケーブルの固定	13
3-11.エアチューブの配管	14
3-11-1.エアレギュレータの取り付けと配管	14
3-11-2.廃油チューブの配管	15
3-12.糸立て台の取り付け	17
3-13.アイガードの取り付け	17
4.給油	18
4-1.油タンクへの給油	18

5.正しい使い方	19
5-1.主軸モータの上位置設定	19
5-2.針の取り付け	21
5-3.上糸の通し方	22
5-4.下糸の巻き方	23
5-5.ボビンの入れ方	24
5-6.ボビンケースの入れ方	24
5-7.途中停止スイッチの使い方	25
5-8.下糸張力の調整	25
5-9.上糸張力の調整	26
6.標準調整	27
6-1.針棒高さの調整	27
6-2.針とかまの位置調整	28
6-3.内かま止めの取り付け位置調整	30
6-4.かま給油量の調整	31
6-5.ミシン頭部内への給油量の調整	32
6-6.中押え動作の設定	33
6-7.ワイパの調整	33
6-8.糸取りばねの調整	34
6-8-1.糸取りばねの作動量の調整	34
6-8-2.糸取りばねの強さの調整	34
6-9.糸切り後の針糸残り長さ調整	35
6-10.エア圧力の調整	35
6-11.外押えの交換	36

7.各種調整	37
7-1.上糸調節器の調子ばねの交換方法	37
7-2.中押え原点検出器の位置調整	39
7-3.中押えを出荷標準品と交換する場合の設定方法	42
7-4.中押え棒抱きの取り付け位置調整	45
7-5.糸切り機構の調整	46
7-5-1.構造	46
7-5-2.組み付け再調整	46
7-5-2-1.メス台及びメス取付台ユニットの取り付け	46
7-5-2-2.固定メスと移動メスの刃先の関係	47
7-5-2-3.メス台と駆動腕の連結	48
7-5-2-4.メス揺動軸関連部品の調整	48
7-5-2-5.糸切り用エアシリンダ取り付け位置の調整	49
7-5-2-6.糸切りカムの取り付け位置の調整	49
7-5-2-7.メスのかみ合い調整	51
7-6.XY テーブル検出器の位置調整	53
7-6-1.XY 機械原点の調整	53
7-6-2.X 方向の調整	54
7-6-3.Y 方向の調整	55
7-6-4.XY 駆動タイミングベルトのベルト張力	55
8.お手入れ	56
8-1.掃除	56
8-2.給脂	56
8-3.廃油	57
9.トラブルシューティング	58
10.付録	
10-1.エア配管図	
10-2.テーブル脚図面	

1.ミシンの構成

PLK-J2516R-YU は下図のように構成されています



- <1>：ミシン頭部
- <2>：主軸モータ
- <3>：途中停止スイッチ
- <4>：制御盤
- <5>：操作パネル
- <6>：外押えスイッチ
- <7>：スタートスイッチ
- <8>：ガススプリング
- <9>：テーブル脚
- <10>：糸立て台

2.仕様

機種	PLK-J2516R-YU
縫い目形式	1本針本縫い
使用かま	全回転2倍かま
使用針	DPX17#18（標準取り付け）
縫製エリア	X（左右）方向 300mm
	Y（前後）方向 200mm
最高縫い速度（注1）	2,300rpm（M3制御送り） 2,300rpm（連続送り） M3制御・連続送り切り替え方式
速度設定	10段階設定 200～2,300rpm（M3制御送りの場合）
縫い目長さ	0.1～20.0mm（最小分解能0.1mm）
最大針数	20,000針/パターン
最大パターン数	9,000（注2）
記憶媒体	USBフラッシュメモリ
上軸モータ	750Wダイレクトサーボモータ
外押え上昇量	30mm
針棒ストローク	40.0mm
天秤ストローク	73.0mm
中押え駆動方式	独立駆動方式（ステッピングモータ駆動）
中押え上昇量	18.0mm（最大24.0mm 最小設定単位0.1mm）
中押えストローク	デジタル調整式 ストローク0.0～10.0mm
上糸調節器	手動/デジタル切替式
	インプットデータ保存機能付
	縫い方向対応自動調整機能付
糸払いワイパ	前後糸払い
給油方式	綿芯給油タンク式および噴霧方式（ミシン頭部内のみ）
操作パネル	6.5インチ カラー液晶タッチパネル USBコネクタ装備
外部機器I/F	USB通信 端子台I/O：入力16点、出力16点
糸切り方式	移動メス、固定メス回転噛み合い式
外形寸法 (W)×(L)×(H) 糸立てを除く	1,200mm × 1,144mm × 1,230mm
総重量	187kg
電源	AC200～240V 単相又は3相 110～120V、380～415Vは電源ユニット（オプション）で対応。

*1：縫製物の種類や押えの質量、縫い目長さ等により、最高速度が出ない場合があります。

*2：縫製パターンの針数等によって、最大パターン数が制限される場合があります。

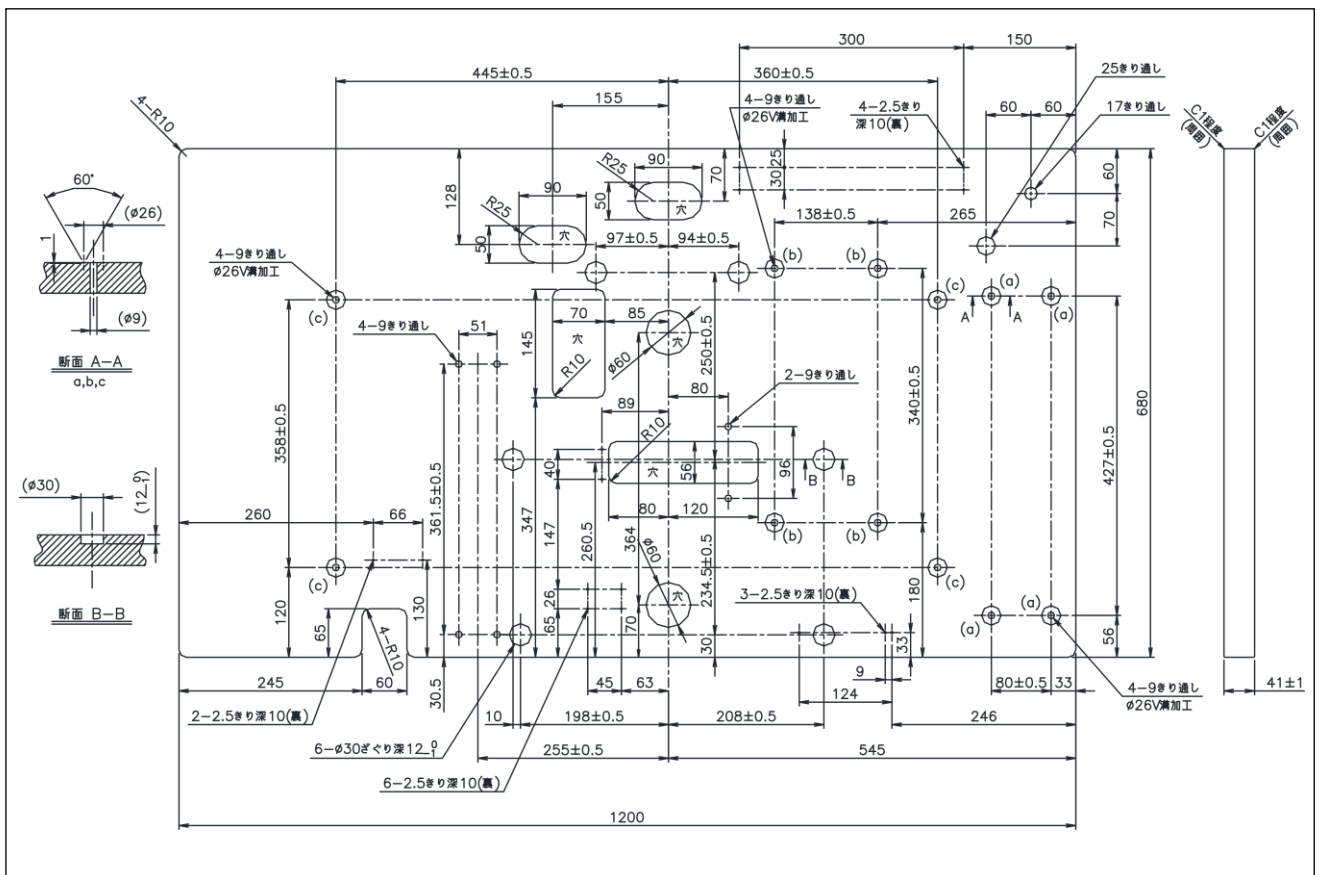
3. 据え付け



- (1) 特別に訓練を受けた人が、ミシンの据え付けをしてください。
- (2) 電気工事の資格を持つ人が、電気配線および電気修理、調整をしてください。
- (3) 据え付け時に部品を損傷させた場合、または不良品、欠品を発見した場合はミシンを運転しないでください。
- (4) ミシンに改造等を加えて使用しないでください。

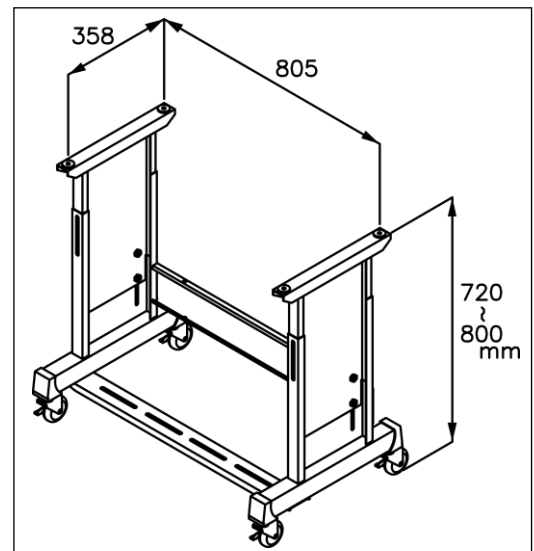
3-1. ミシンテーブル

- (1) 市販のテーブルをご用意される場合は板厚 40mm で、ミシンの質量・振動に耐えられる強度のテーブルを選定してください。
- (2) テーブルは下図のように加工してください。



3-2.テーブル脚

- (1)市販のテーブル脚をご用意される場合は右図寸法を参考に選定してください。
- (2)脚にキャスターを取り付ける場合は、十分な強度をもったロック機構付きキャスターを選定してください。
- (3)PLK-J2516R-YU 純正脚を使用される場合はテーブル脚キットの組立て要領書を参考にテーブル脚を組み立ててください。



3-3.制御盤の取り付け

別紙技術資料 **制御装置編** [3]取り付けの項を参考に、制御盤をテーブルに取り付けてください。

3-4.操作パネルの取り付け

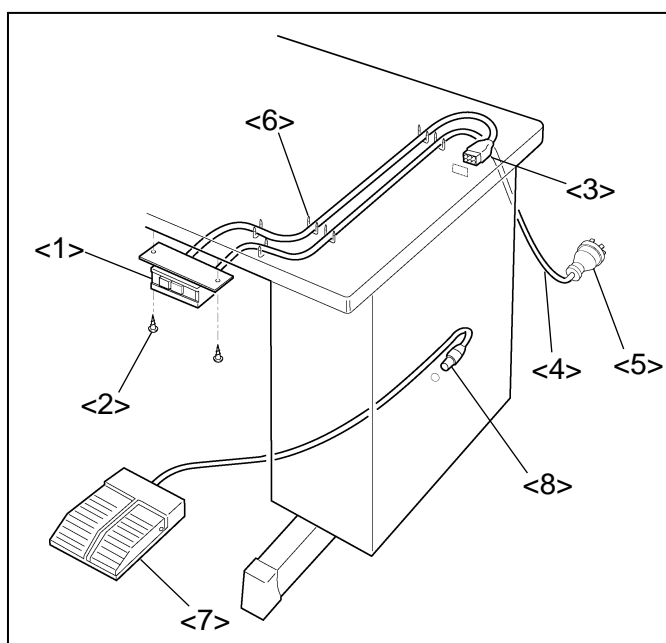
操作パネル PLK-J-PAL のコネクタを制御盤背面の CON G に差し込んでください。

3-5.電源スイッチ、フットスイッチの取り付け

- (1)電源スイッチ<1>を図の位置に木ねじ<2>で取り付けてください。
- (2)電源スイッチのコネクタ<3>を制御盤 CON F に差し込んでください。
- (3)電源スイッチのケーブル<4>には電源プラグ<5>を取り付けてください。
- (4)ケーブルが垂れ下がらないよう、ステーブル<6>で固定してください。
- (5)フットスイッチ<7>のコネクタ<8>を制御盤 CON L に差し込んでください。
- (6)制御盤コネクタ位置は[3-10.ケーブルの接続]の項を参照してください。

[ご注意]

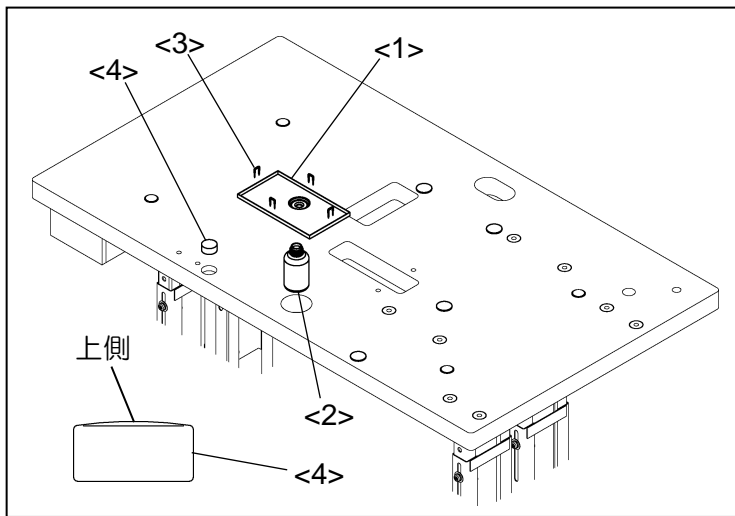
電源プラグ<5>は付属しておりません。お客様でご用意ください。



- <1>：電源スイッチ
- <2>：木ねじ
- <3>：電源スイッチコネクタ
- <4>：プラグ用ケーブル
- <5>：電源プラグ
- <6>：ステーブル（6個）
- <7>：フットスイッチ
- <8>：フットスイッチコネクタ

3-6.オイルパンの取り付け

- (1) 付属品箱よりオイルパン<1>を取り出し、オイルパン<1>に油ビン<2>をセットします。
- (2) 図の位置にオイルパンを置き、ステーブル<3>で固定してください。
- (3) 防振ゴム<4>を上下方向にご注意してテーブルにセットしてください。



- <1>：オイルパン
- <2>：油びん
- <3>：ステーブル（4個）
- <4>：防振ゴム（6個）

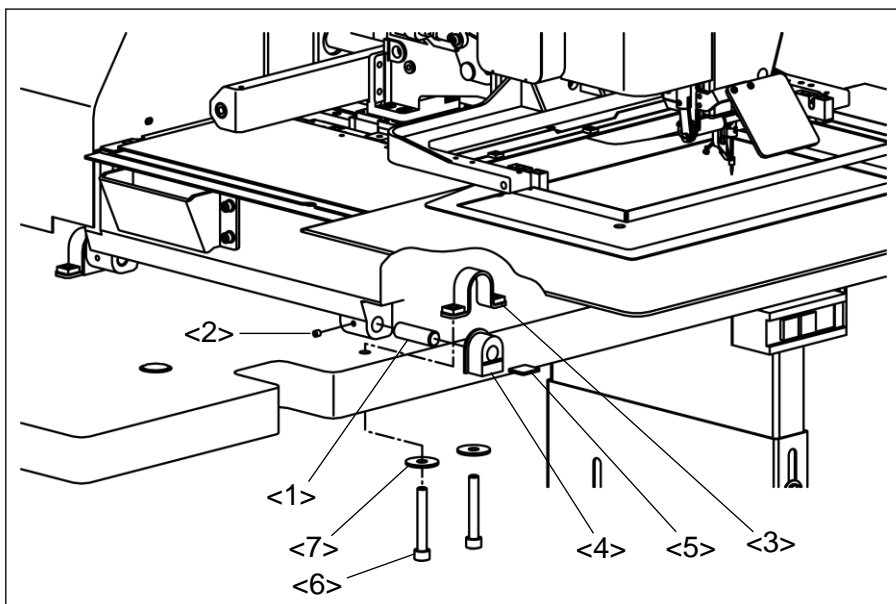
3-7.ミシン頭部の据え付け



注意

- (1) ミシンは重量物です。必ず二人以上で据え付けをしてください。
- (2) ミシンを倒すときまたは戻すときはヒンジ側に立ち、両手で保持しながら行ってください。またテーブル脚のキャスターをロックすることを忘れないでください。
- (3) ミシンを倒すときは押え装置が下方へずり落ちますので、事前にずり落ち防止処置をした上で倒してください。

- (1) ミシン頭部を防振ゴムの上に静かに乗せてください。
- (2) ヒンジ軸<1>をミシンに差し込み、止ねじ<2>で固定します。
- (3) ヒンジ<3>にヒンジゴム<4>、支え板<5>をはめ込み、ヒンジ軸<1>にセットしてください。
- (4) ヒンジ<3>のねじ穴とテーブル穴の位置をあわせ、六角穴付きボルト<6>、平座金<7>で固定します。



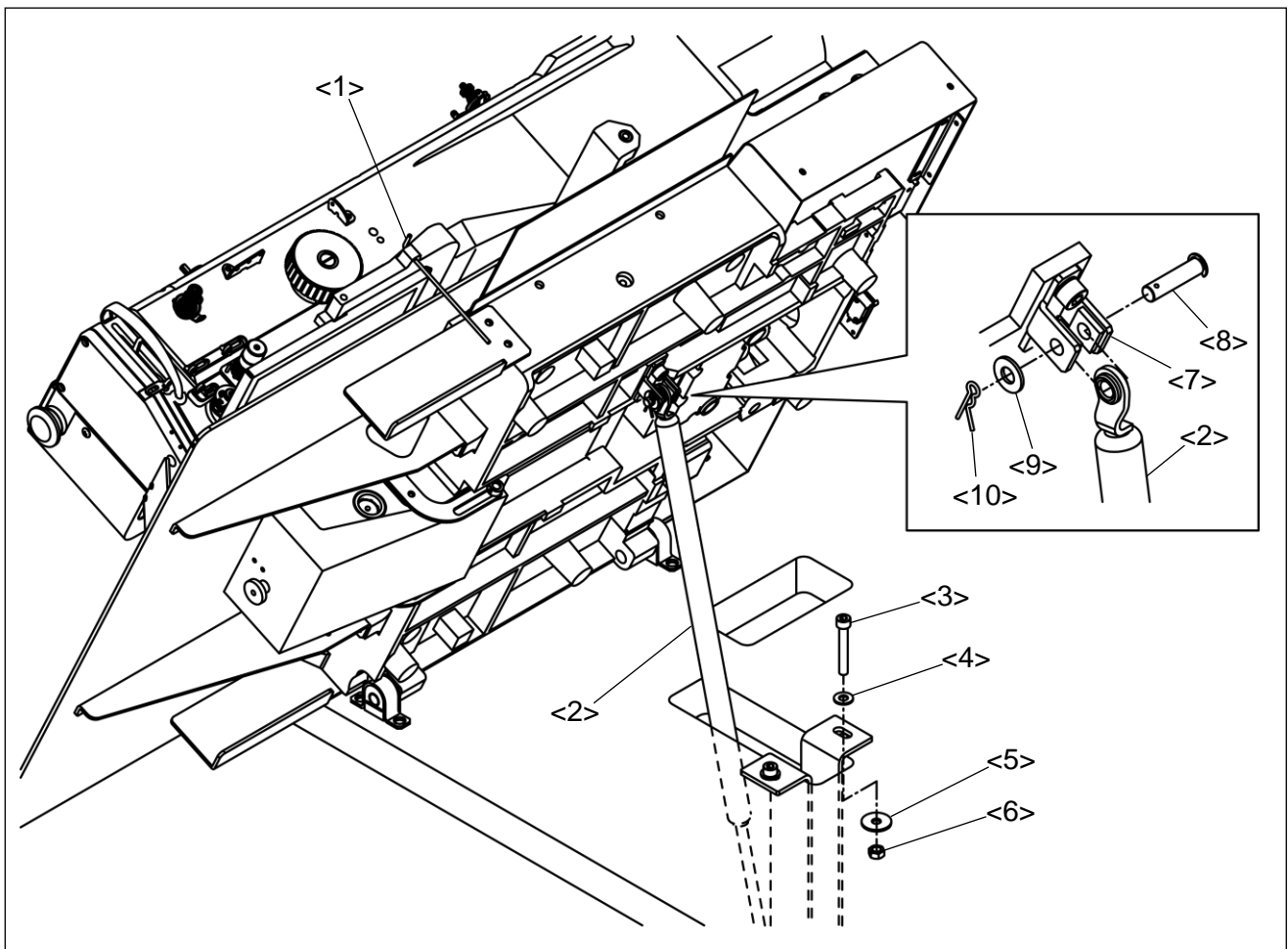
- <1>：ヒンジ軸（2個）
- <2>：止ねじ（2個）
- <3>：ヒンジ（2個）
- <4>：ヒンジゴム（2個）
- <5>：支え板（2個）
- <6>：六角穴付きボルト（4個）
- <7>：平座金（4個）

3-8.ガススプリングの取り付け



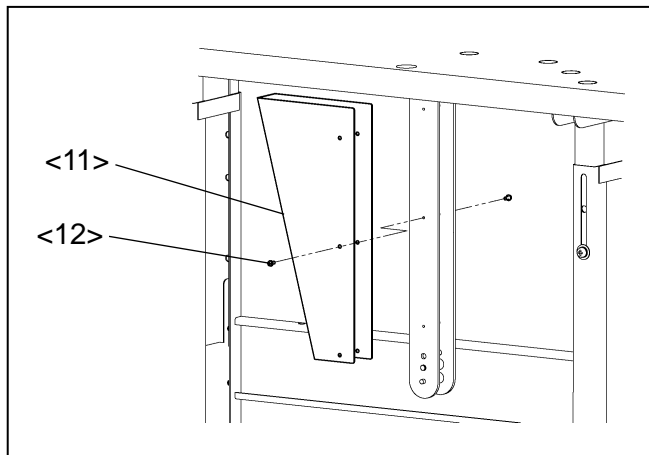
- (1) ミシンは重量物です。必ず二人以上で据え付けをしてください。
- (2) ミシンを倒すときまたは戻すときはヒンジ側に立ち、両手で保持しながら行ってください。またテーブル脚のキャスターをロックすることを忘れないでください。
- (3) ミシンを倒すときは押え装置が下方へずり落ちますので、事前にずり落ち防止処置をした上で倒してください。

- (1) 付属のストッパ<1>を押え腕の穴に差し込み、押え装置のずり落ちを防止してからミシンを倒してください。
- (2) ガススプリングユニット<2>をミシンテーブルに立て、固定ねじ<3>、座金（小）<4>、座金（大）<5>、ナット<6>でガススプリングユニット<2>が動く程度に仮固定します。
- (3) ガススプリングのヘッド側の穴をガススプリング支え金具<7>の穴に合わせ、軸<8>を差し込みます。
- (4) 座金<9>、スナップピン<10>を取り付けます。
- (5) ミシンを戻した状態でガススプリングユニット<2>の位置を調整します。ミシンを戻した状態でガススプリングが傾かないよう位置を調整し、ガススプリングユニット<2>を固定してください。
- (6) 作業終了後、ストッパ<1>を取り外してください。



- <1>：ストッパ <2>：ガススプリングユニット <3>：固定ねじ（2個） <4>：座金（小）（2個）
<5>：座金（大）（2個） <6>：ナット（2個） <7>：ガススプリング支え金具 <8>：軸
<9>：座金 <10>：スナップピン

(7) カバー<11>をガススプリングユニットにカバー取付けねじ<12>で取り付けます。



<11>：カバー

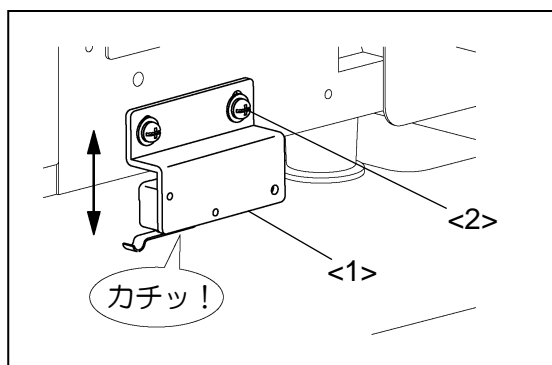
<12>：カバー取付けねじ（6個）

3-9. ミシン転倒検知スイッチの取り付け

(1) スイッチユニット<1>を固定ねじ<2>で取り付けてください。

(2) ミシン頭部を戻した状態でミシンテーブルに押されてスイッチが入るようにスイッチユニット<1>の高さを調整してください。

メモ スイッチユニット<1>は出荷時にミシンベッド後側に仮止めされています。図のように正しい位置に組みかえてください。



<1>：スイッチユニット

<2>：固定ねじ（2個）


[ご注意]

ミシン転倒検知スイッチが入っていないと、メッセージ [M-038] が発生します。

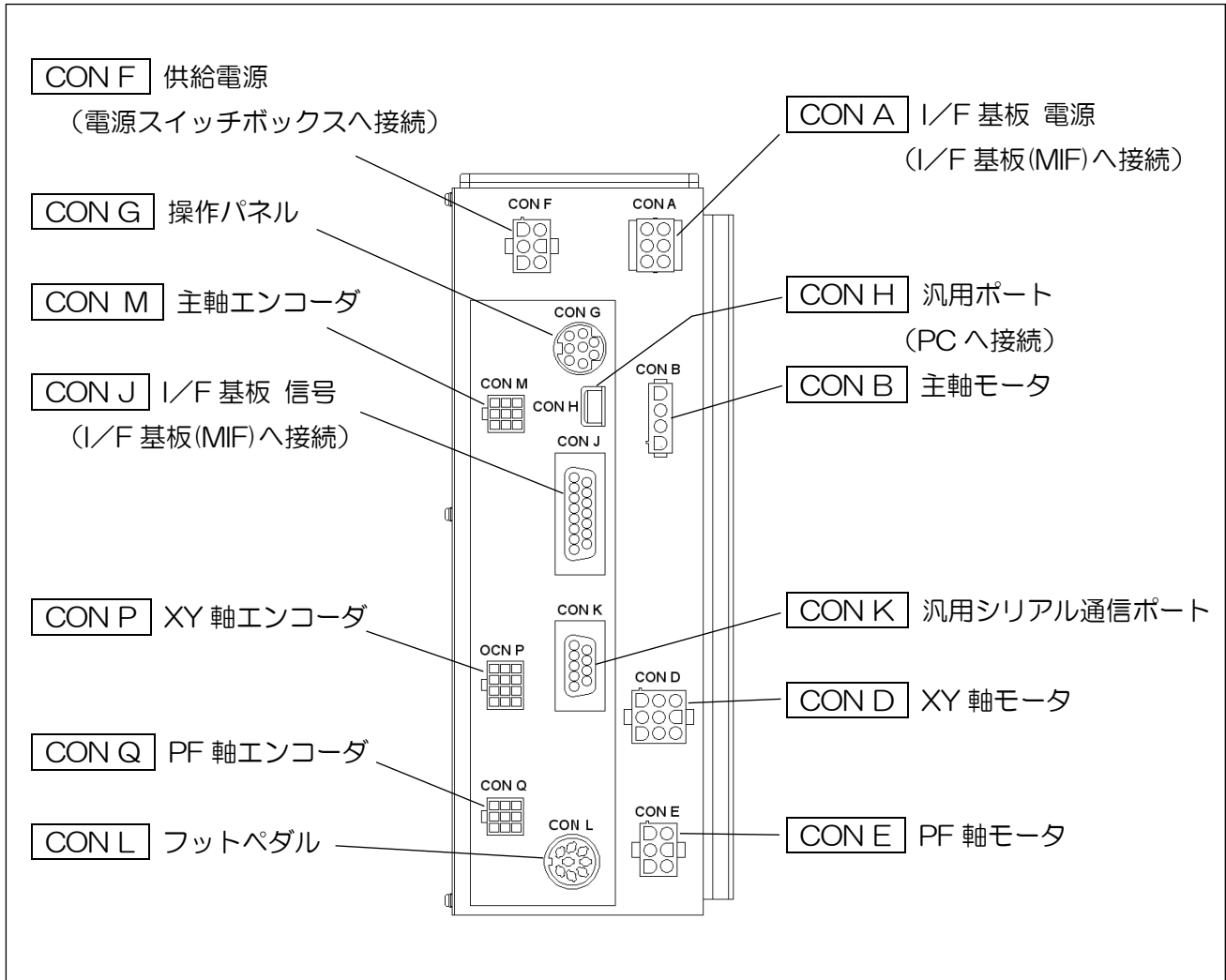
3-10.ケーブルの接続



注意

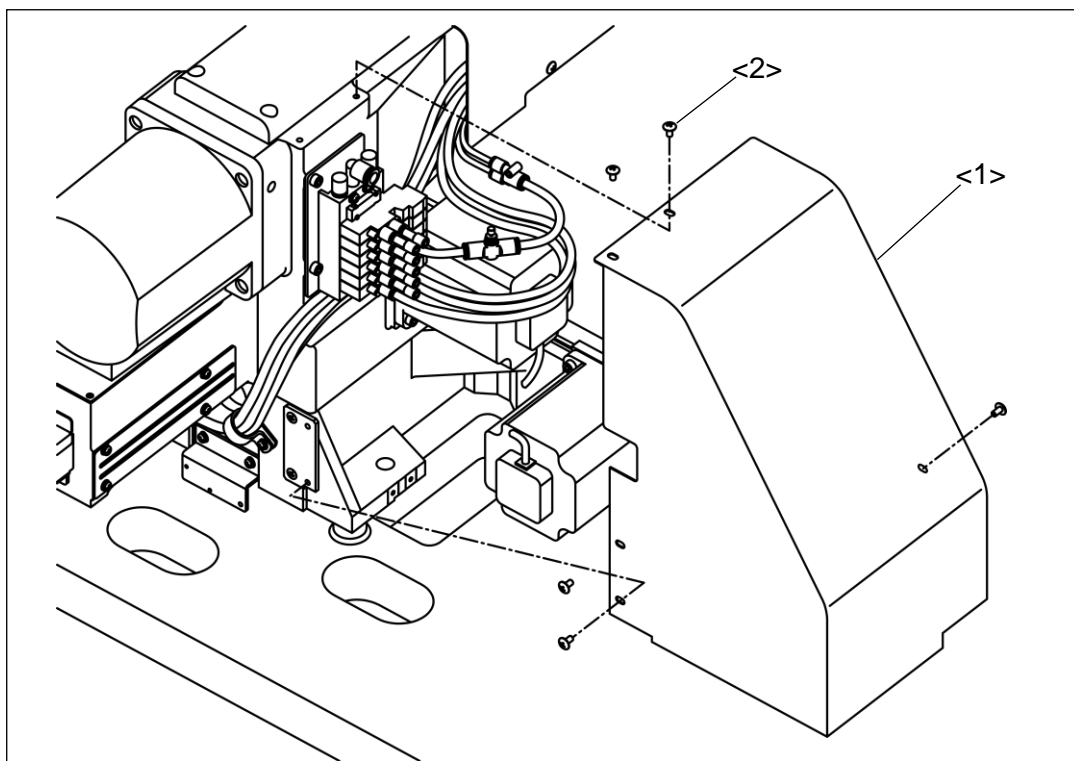
(1)  マークのある箇所は必ずアース接続をしてください。感電や誤動作の原因となります。

マシン頭部と制御盤との間に各種ケーブルを接続します。以下の項目にしたがって作業してください。
ケーブルは接続不良が発生しないようしっかりと接続してください。



3-10-1.モータカバーの取り外し

(1) 5個のねじ<2>を取り外し、モータカバー<1>を取り外してください。

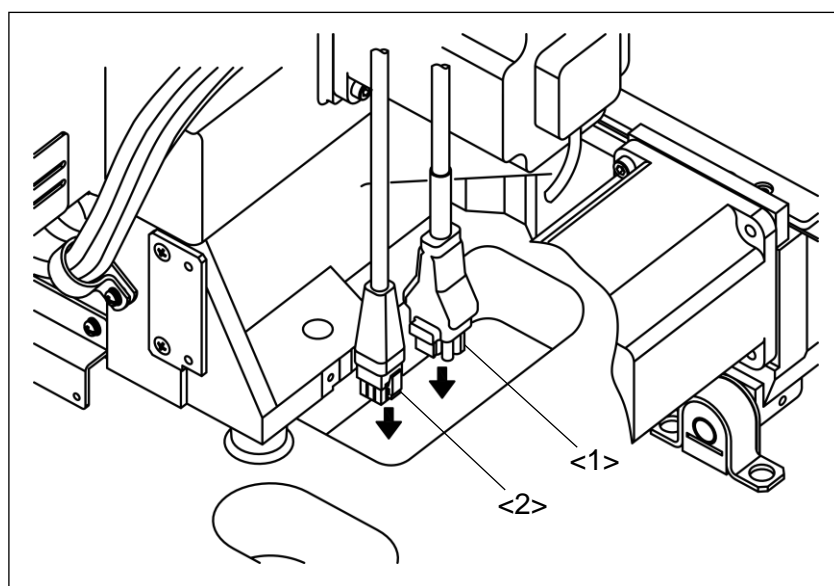


<1>: モータカバー <2>: ねじ

3-10-2.PF軸ケーブルの接続

(1) モータカバー内に収納されている、PF軸モータケーブル<1>およびPF軸エンコーダケーブル<2>をミシンテーブルの角穴からテーブルの下へ通してください。

(2) PF軸モータケーブル<1>およびPF軸エンコーダケーブル<2>のコネクタをそれぞれ制御盤 CONE および CON Q に差し込んでください。制御盤コネクタ位置は前項<3-10.ケーブルの接続>を参照してください。



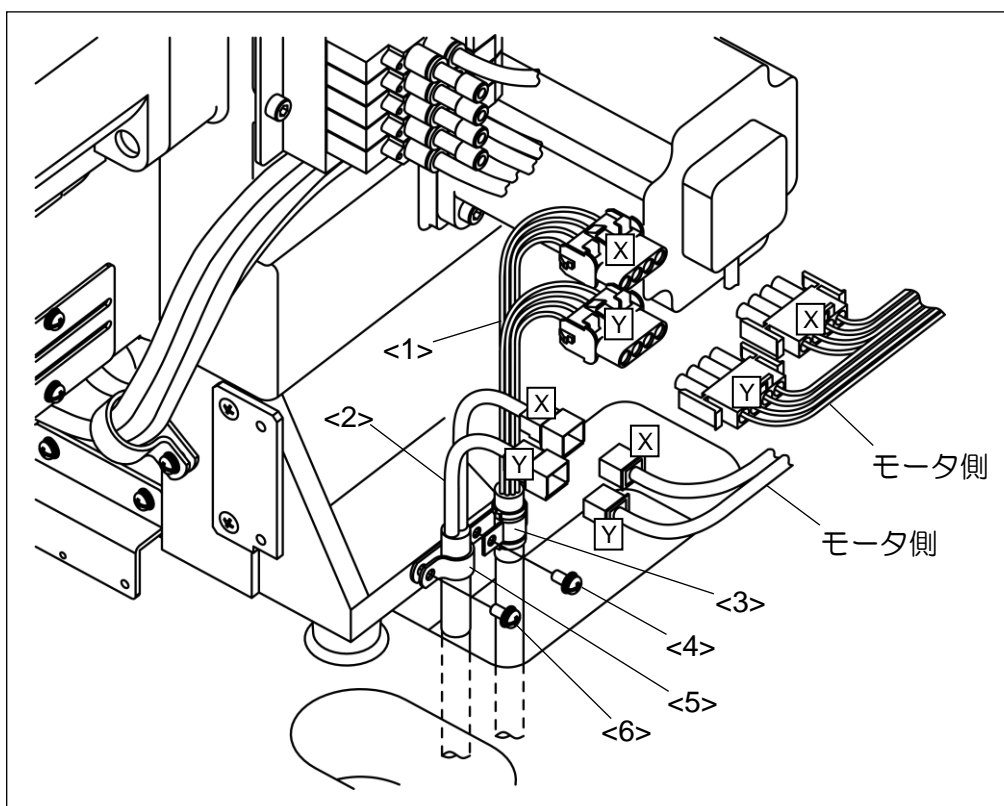
<1>: PF軸モータケーブル <2>: PF軸エンコーダケーブル

3-10-3.XY軸ケーブルの接続

- (1) 付属品箱に同梱されている、XY軸モータケーブル<1>を図のようにナイロンクリップFG<3>およびねじ<4>でミシンに固定してください。
- (2) 付属品箱に同梱されている、XY軸エンコーダケーブル<2>を図のようにナイロンクリップ<5>およびねじ<6>でミシンに固定してください。
- (3) XY軸モータケーブル<1>およびXY軸エンコーダケーブル<2>をモータ側のケーブルにそれぞれ接続してください。

ご注意ケーブルのコネクタは X、Y の区別があります。接続の際はコネクタに記された記号を合わせて接続してください。

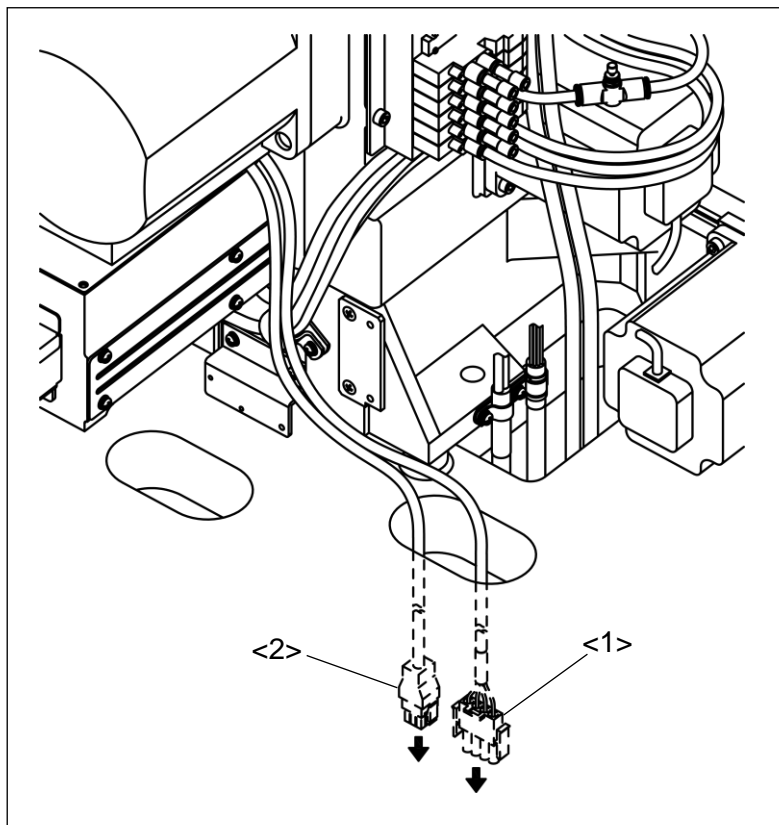
- (4) XY軸モータケーブル<1>およびXY軸エンコーダケーブル<2>のコネクタをそれぞれ制御盤 CON D および CON P に差し込んでください。制御盤コネクタ位置は前項<3-10.ケーブルの接続>を参照してください。



- <1> : XY軸モータケーブル <2> : XY軸エンコーダケーブル
<3> : ナイロンクリップFG <4> : ねじ <5> : ナイロンクリップ <6> : ねじ

3-10-4.主軸ケーブルの接続

- (1)主軸モータケーブル<1>および主軸エンコーダケーブル<2>をマシンテーブルの長穴からテーブルの下へ通してください。
- (2)主軸モータケーブル<1>および主軸エンコーダケーブル<2>のコネクタをそれぞれ制御盤 CON B および CON M に差し込んでください。制御盤コネクタ位置は前項<3-10.ケーブルの接続>を参照してください。

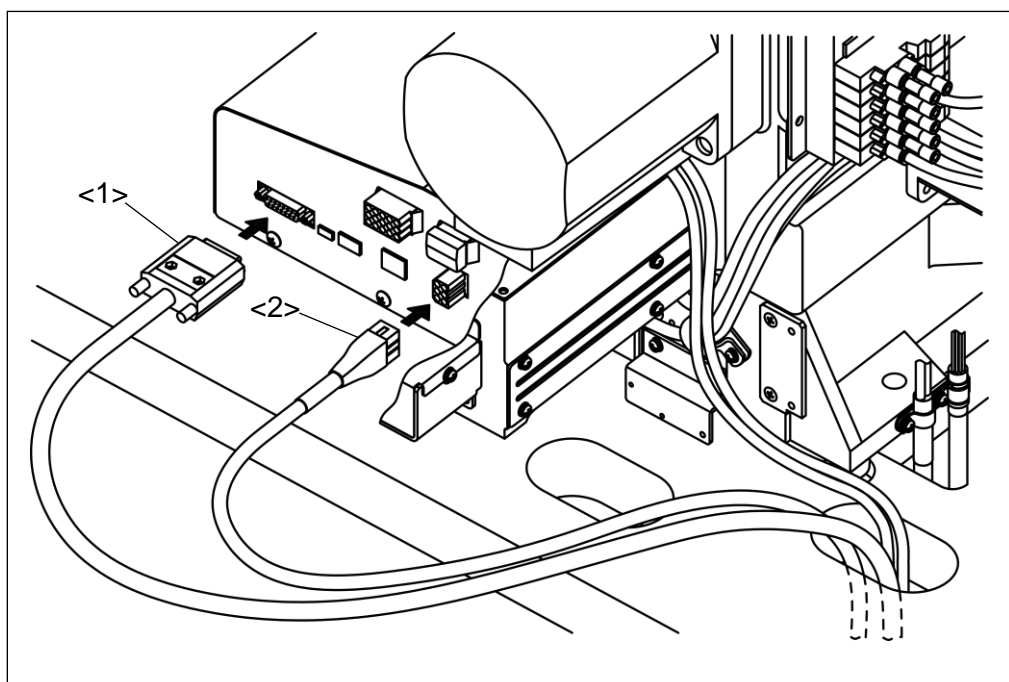


<1>：主軸モータケーブル

<2>：主軸エンコーダケーブル

3-10-5. I/F 基板ケーブルの接続

- (1) 付属品箱に同梱されている、I/F 基板信号ケーブル<1>を図のように I/F 基板コネクタに接続してください。
- (2) 付属品箱に同梱されている、I/F 基板電源ケーブル<2>を図のように I/F 基板コネクタに接続してください。
- (3) I/F 基板信号ケーブル<1>および I/F 基板電源ケーブル<2>を図のようにミシンテーブルの長穴からテーブルの下へ通してください。
- (4) I/F 基板信号ケーブル<1>および I/F 基板電源ケーブル<2>のコネクタをそれぞれ制御盤 CON J および CON A に差し込んでください。制御盤コネクタ位置は前項<3-10.ケーブルの接続>を参照してください。

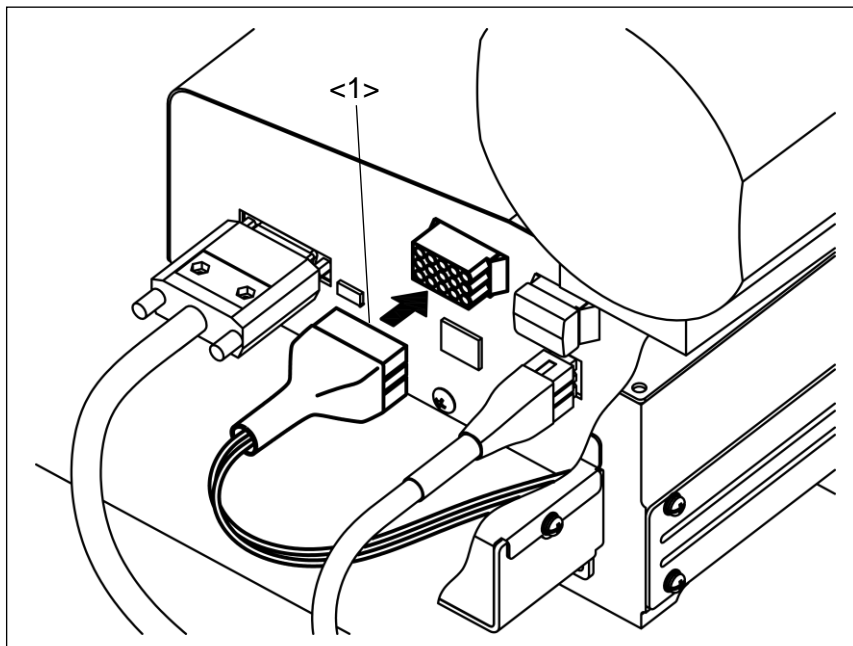


<1> : I/F 基板信号ケーブル <2> : I/F 基板電源ケーブル

3-10-6.オプション出力コネクタの接続

(1) オプション出力コネクタ<1>をI/F基板コネクタに接続してください。

メモ 廃油装置の動作不良となりますので忘れずに作業してください。



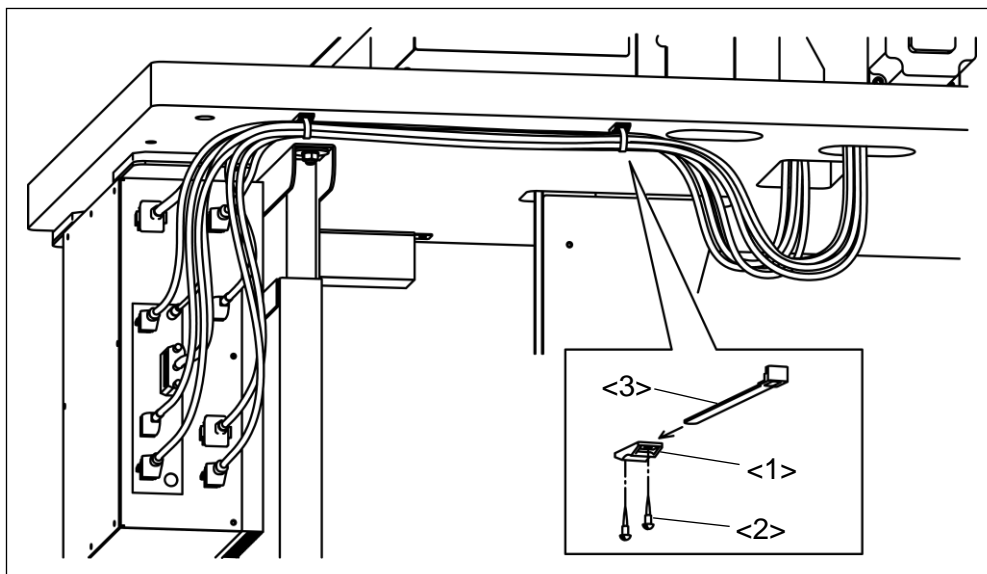
<1>：オプション出力コネクタ

3-10-7.ケーブルの固定

(1) 付属品箱に同梱されている2個のタイホルダー<1>を、図のように木ねじ<2>で固定してください。

テーブル下面にはタイホルダー<1>用の木ねじ用案内下穴があります。

(2) タイホルダー<1>にコードタイ<3>を差し込み、図のようにケーブルを固定してください。このときミシンを倒した状態でもケーブルが引っ張られないよう、ミシン側のケーブルに余裕を持たせてください。

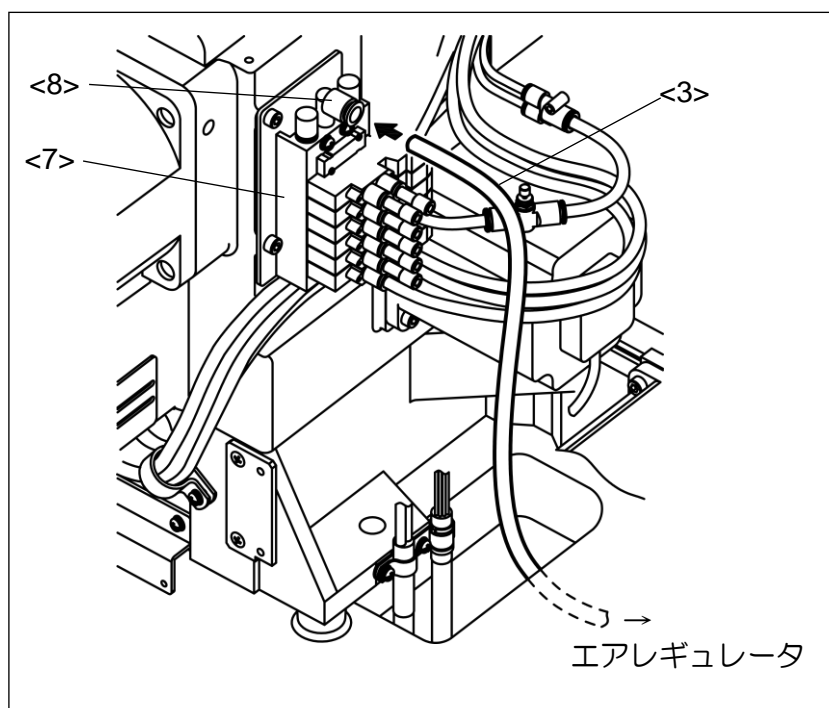
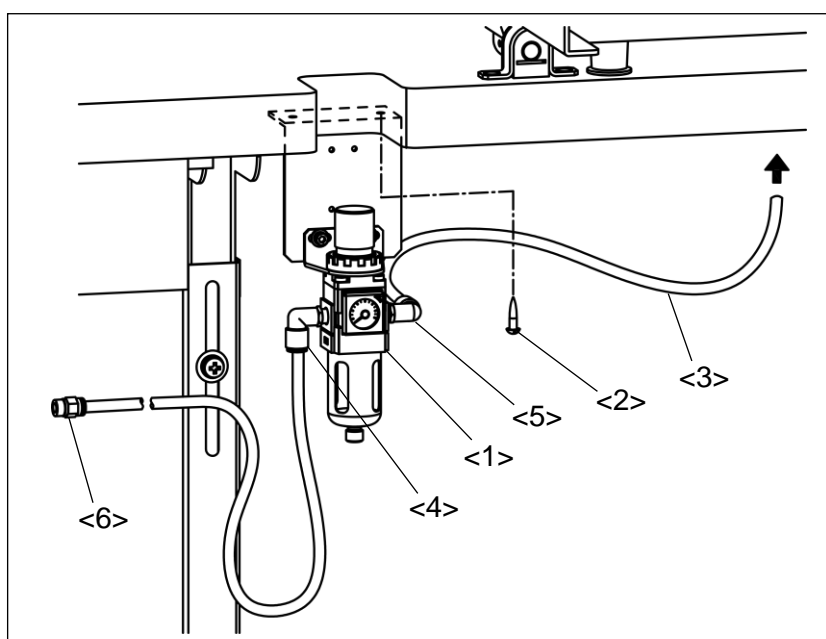


<1>：タイホルダー <2>：木ねじ <3>：コードタイ

3-11.エアチューブの配管

3-11-1.エアレギュレータの取り付けと配管

- (1) 付属品箱に同梱のエアレギュレータ<1>を木ねじ<2>でテーブルの下に取り付けてください。テーブル下面には木ねじ用の案内下穴が開いています。
- (2) 付属品箱に同梱のチューブ(φ8)<3>を切断し、約1メートルのエアチューブを準備してください。このチューブの一端をマシン頭部左側面に取り付けられている電磁弁組立<7>のエア吸入継ぎ手<8>に差し込み、他端をテーブルの角穴に通してエアレギュレータ<1>のエア供給継ぎ手<5>に差し込んでください。
- (3) 残りのチューブ(φ8)の一端を、エアレギュレータ<1>のもう一方のエア吸入継ぎ手<4>に差し込んで、他端はお客様の工場で設置されているエア供給源と適合するカップリング<6>(一例は付属品に同梱しています。)と接合して、エア供給源に接続してください。

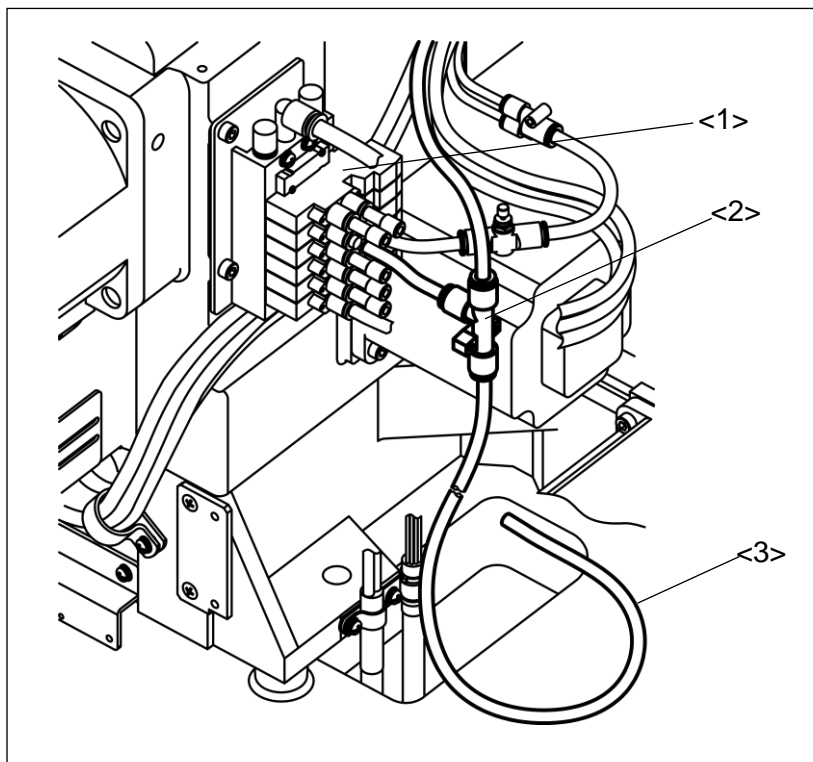


- <1>：エアレギュレータ
- <2>：木ねじ
- <3>：チューブ(φ8)
- <4>：エア吸入継ぎ手
- <5>：エア供給継ぎ手
- <6>：カップリング
- <7>：電磁弁組立
- <8>：エア吸入継ぎ手

3-11-2.廃油チューブの配管

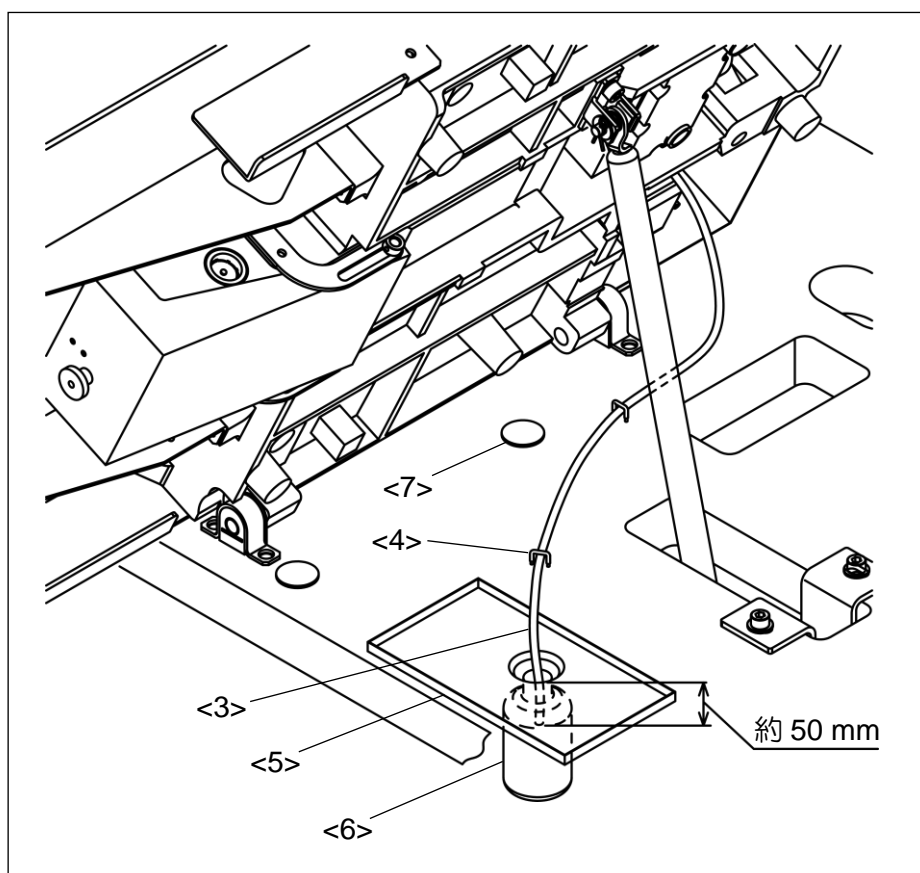
ミシンアーム内部の不要な油を排出する廃油装置の配管をおこないます。以下の手順にしたがって作業してください。

- (1) モータカバーを取り外した状態で、電磁弁組立<1>に接続されたエアエジェクタ<2>に接続されている廃油チューブ<3>を準備してください。廃油チューブ<3>は出荷時、モータカバー内に結束された状態で収納されています。



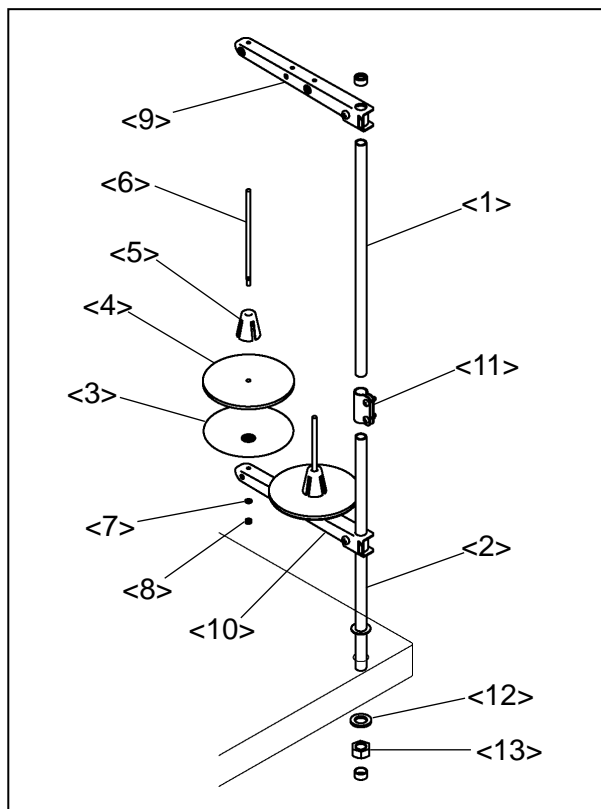
- <1>：電磁弁組立
- <2>：エアエジェクタ
- <3>：廃油チューブ

- (2) 前項<3-8.ガススプリングの取り付け>に記載されている注意事項に留意してミシンを倒してください。
- (3) 付属品箱に同梱のステーブル<4>2個をテーブルに打ち込んでください。ステーブル<4>は廃油チューブ<3>が図のような配置となるようあらかじめ位置を確認してから打ち込んでください。ステーブル<4>は傷付き防止のため廃油チューブ<3>を通した状態で打ち込まないでください。また、廃油チューブ<3>のつぶれを防止するため防振ゴム<7>付近への配管は避けてください。
- (4) 廃油チューブ<3>の先端をオイルパン<5>の穴に約 50mm 程度挿入してください。廃油チューブ<3>はオイルパン<5>の付近でたわみが出ないように余分な長さをカットしてください。
- ご注意** 廃油ボトル<6>に油が多く溜まると、廃油チューブ<3>のエア圧力により油がオイルパンの外に飛び散る場合があります。廃油ボトル<6>に油を多く溜めないよう定期的に廃油してください。
- (5) 倒したミシンをゆっくりと戻してください。このとき廃油チューブ<3>につぶれや、折り曲げが発生する場合は、廃油チューブ<3>の配管をやり直してください。



3-12.糸立て台の取り付け

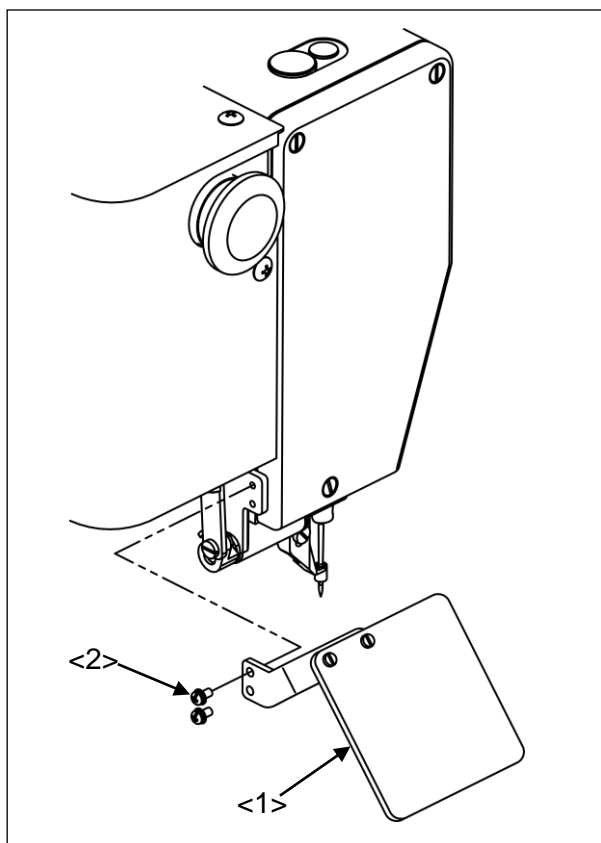
- (1) 糸立て台の部品<1>~<11>を、図を参考に組み立ててください。
- (2) テーブル右奥の穴に、座金<12>ナット<13>で取り付けてください。



- <1>：コラムパイプ上
- <2>：コラムパイプ下
- <3>：受け皿
- <4>：スプールマット
- <5>：スプールホルダー
- <6>：スプール軸
- <7>：ばね座金
- <8>：ナット
- <9>：糸掛けハンガー
- <10>：スプールホルダー
- <11>：コラムジョイント
- <12>：座金
- <13>：ナット

3-13.アイガードの取り付け

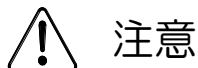
付属品箱に同梱のアイガード<1>を図のようにねじ<2>で取り付けます。



- <1>：アイガードユニット
- <2>：ねじ

4.給油

4-1.油タンクへの給油

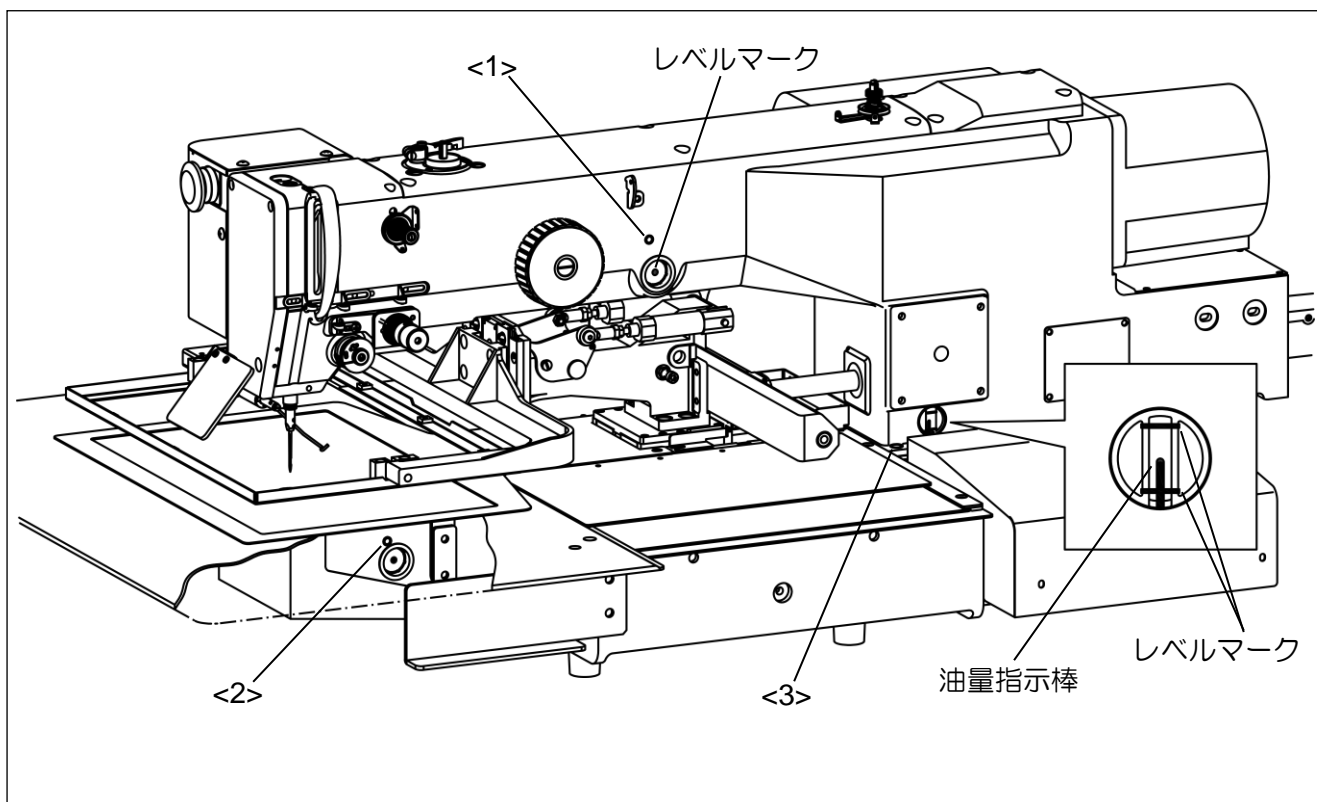


- (1) ミシンに給油する際は必ず電源スイッチを切ってください。
- (2) 油が皮膚についたり、目に入ったりすると炎症を起こす原因となります。ご注意ください。
- (3) 油は誤飲することがないように子供の手の届かない所に保管してください。

ご注意据え付け後初めて運転される場合は必ず油量を点検してください。また、ミシン頭部内の機構（天秤組立、針棒、中押え棒など）に直接給油を行ってください。長期間にわたり使用を中断していた場合も同様です。

メモ油はプーリ SF オイルを使用してください。


- (1) オイルタンクは 3 箇所あります。〈1〉～〈3〉の給油穴（朱色マーク）よりタンクに給油してください。
- (2) 給油穴〈1〉、〈2〉のオイルタンクにはレベルマーク（中央の赤点）があります。油が切れると異音や焼付き等の発生原因になります。オイルタンクは 1/3 以下になった時は必ず給油してください。また給油量はレベルマーク以上に給油しないでください。ミシンを倒した際油漏れの原因となります。
- (3) 給油穴〈3〉のオイルタンクは油量指示棒の先端で給油量を確認できます。給油量はレベルマーク（上下の赤線）の間が適量です。



5.正しい使い方


5-1.主軸モータの上位置設定



注意メンテナンス等で主軸モータを取り外した際は、ミシンの上位置を再設定する必要があります。以下の項目にしたがって主軸モータの上位置設定を行ってください。

(1) すべり板上にある、工具やねじ、部品等を取り除き安全を確認してから、ミシンの電源を入れてください。このときミシンの原点復帰アイコン  は押さないでください。

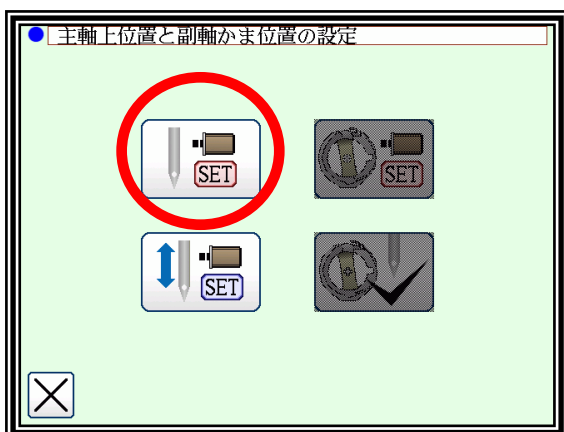
(2) 機能モード画面から、高度な機能  を押してください。





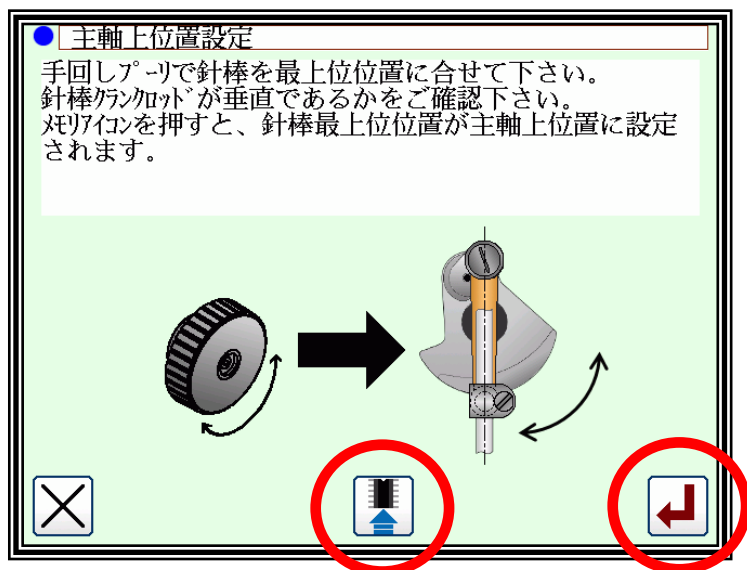
(3) パスワードを入力し、表示されるメニュー画面から  のアイコンを押してください。

メモ 原点復帰後は  アイコンが網掛け表示  になり設定画面に入れなくなります。

(4) 次に表示される画面から、主軸上位置設定ボタンを押します。



- (5) 画面の指示に従って、主軸上位置の設定を行ってください。機械の位置を図のように合わせた後、メモリアイコン  を押してください。次に  を押してください。



- (6) 設定完了後ミシンの電源を切ってください。

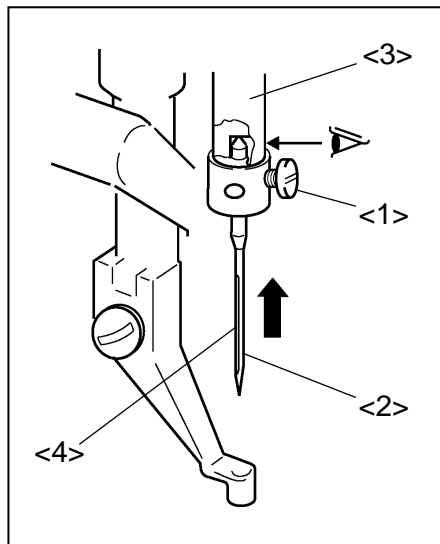
5-2.針の取り付け



注意

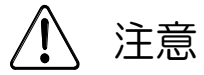
- (1) 針の交換、取り付けの際は必ず電源スイッチを切ってください。
- (2) 指先が針先端に触れ、ケガをしないよう注意してください。

- (1) 止めねじ<1>をゆるめ、新しい針<2>を針棒<3>の奥に当たるまで差し込んでください。
- (2) 針の長溝<4>が手前に来るように止めねじ<1>を締め付けてください。



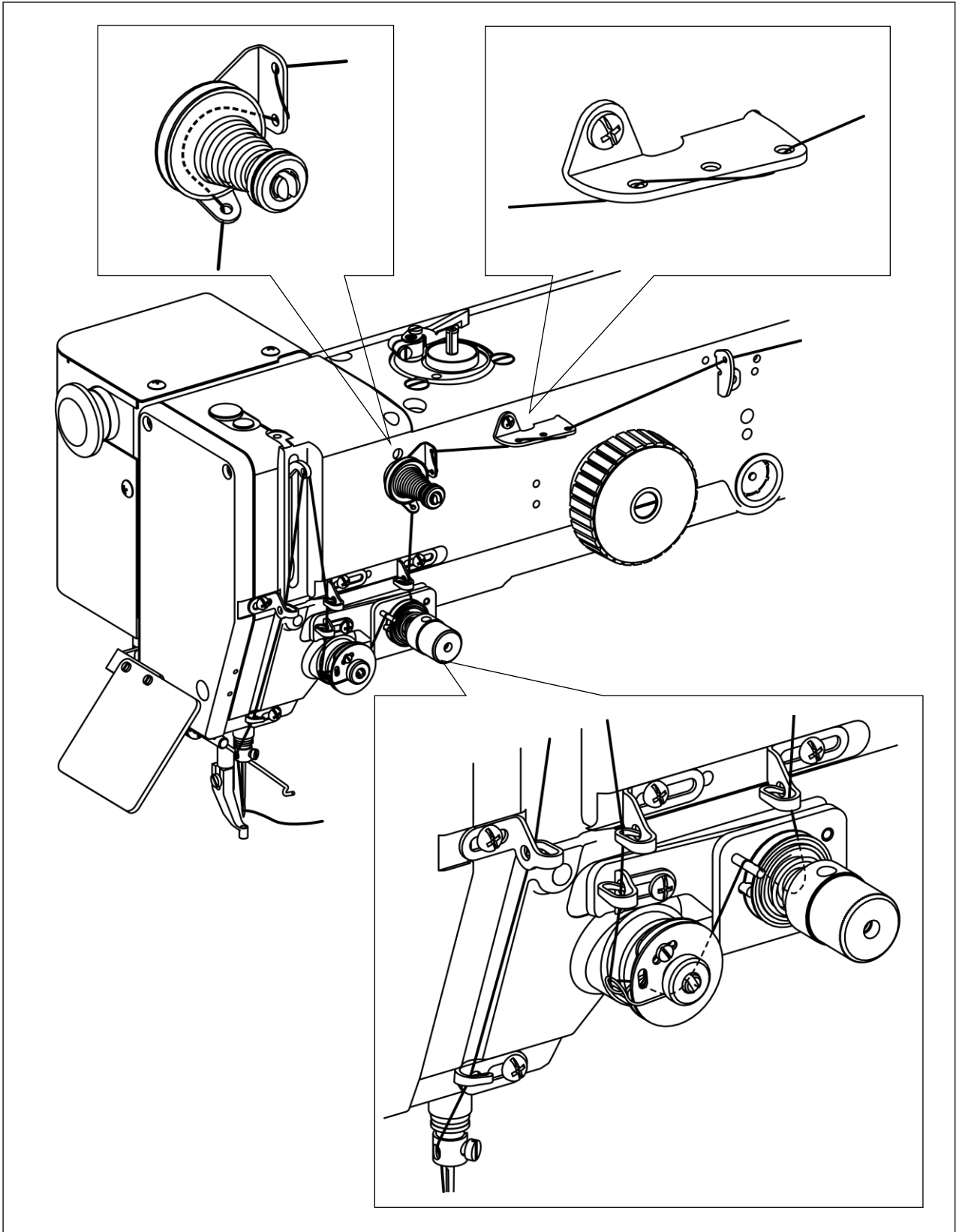
- <1>：止めねじ
- <2>：針
- <3>：針棒
- <4>：針の長溝

5-3.上糸の通し方

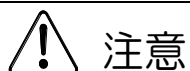


(1) 針に糸を通す際は必ず電源スイッチを切ってください。

上糸は図のように通してください。



5-4.下糸の巻き方



(1) 糸巻き中は回転部分に触れないでください。けが、またはミシンの破損の原因となります。

(1) 図の経路で引き出した糸をボビン<1>に矢印 a 方向へ数回巻き付け、糸巻き装置<2>にセットし、糸巻きレバー<3>を倒します。

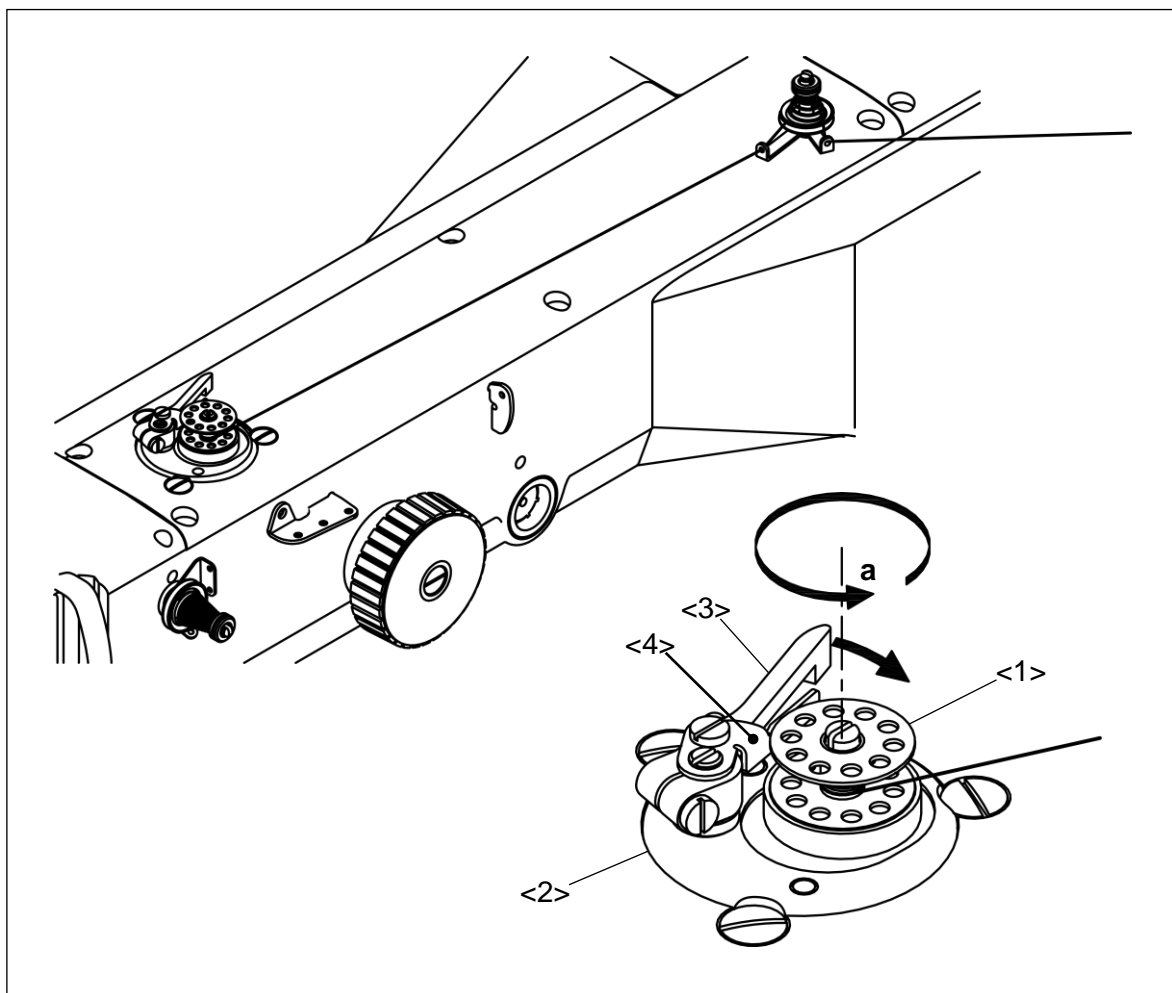
(2) 糸巻きモードにて外押えスイッチ、スタートスイッチの順に踏むと、スタートスイッチを踏んでいる間、ボビンに糸が巻かれます。

(3) 糸が一定量（ボビン外径の 80~90%）巻き終わると糸巻きレバーが戻ります。
糸巻き量はサブレバー<4>で調整してください。

(4) 縫製中に糸巻きを行う場合は、上記(1)の操作により自動的に巻かれます。

糸巻きモードについては別紙技術資料「操作パネル編」[3]基本的な画面/アイコン/操作の説明
6.「糸巻きモード画面について」の項を参照してください。

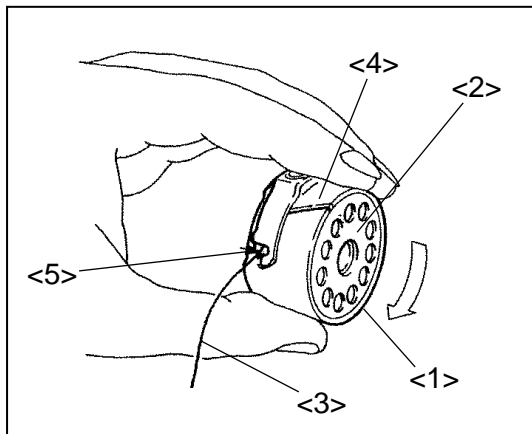
ご注意糸巻きモードにて糸巻きのみを行う時は、必ず針から上糸を抜いてください。



<1>：ボビン <2>：糸巻き装置 <3>：糸巻きレバー <4>：サブレバー

5-5.ボビンの入れ方

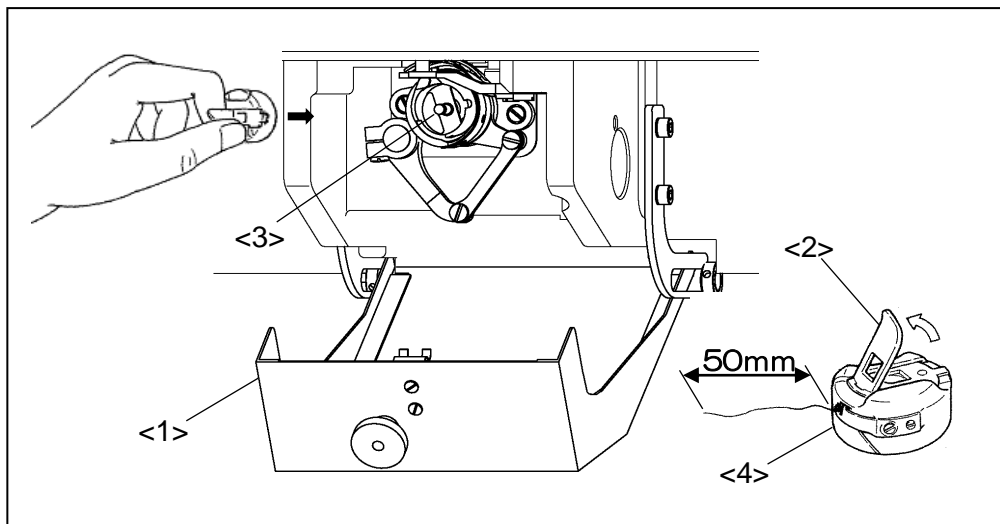
- (1) ボビンケース<1>へ下糸を巻いたボビン<2>を入れてください。
- (2) 糸<3>をボビンケース切り溝<4>から引き込み、ボビンケース糸目穴<5>へ通してください。
糸<3>を引っ張った時、ボビンは矢印方向に回転します。逆の場合はボビンをひっくり返して入れ直してください。



- <1> : ボビンケース
- <2> : ボビン
- <3> : 糸
- <4> : ボビンケース切り溝
- <5> : ボビンケース糸目穴


5-6.ボビンケースの入れ方

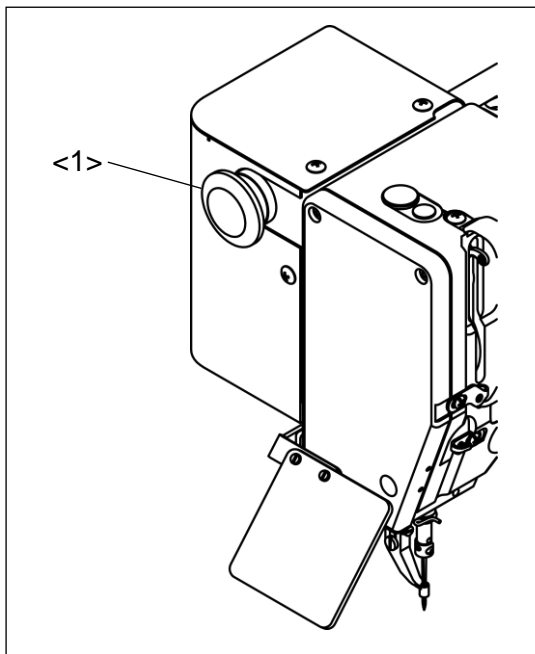
- (1) 糸のはしをボビンケースの<4>から 50mm 程度引き出します。
- (2) シリンダカバー<1>を開いてください。
- (3) ボビンケースのつまみ<2>を開いて持ち、中かま<3>へしっかりとめ込みます。



- <1> : シリンダカバー
- <2> : ボビンケースつまみ
- <3> : 中かま
- <4> : ボビンケース

5-7.途中停止スイッチの使い方

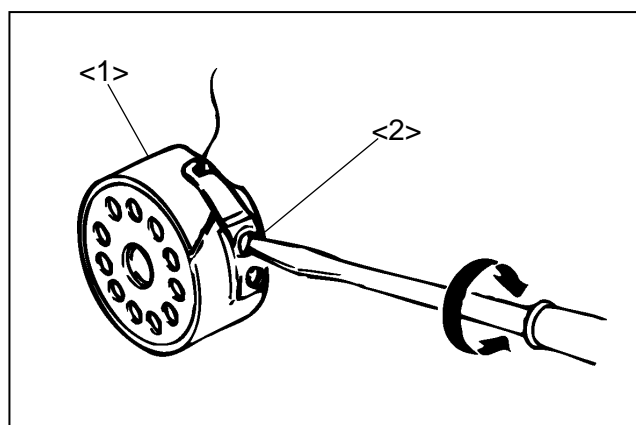
- (1) 糸切れ、針折れ等その他縫製中に非常事態が発生した場合は、途中停止スイッチ<1>を押してください。ミシンは途中停止します。
- (2) 途中停止状態を解除するときは再度途中停止スイッチ<1>を押してください。
- (3) 縫いつなぎを行う場合、フットスイッチを踏むと途中停止した位置から再スタートします。
(寸動正/負方向アイコンを押して縫製開始位置を移動させることもできます。)
- (4) 縫いつなぎを行わない場合、原点復帰アイコン  を押してください。



<1>：途中停止スイッチ

5-8.下糸張力の調整

ボビンケース<1>の糸調子ねじ<2>で下糸の張力を調整します。
糸調子ねじ<2>を右回転で高くなり、左回転で低くなります。

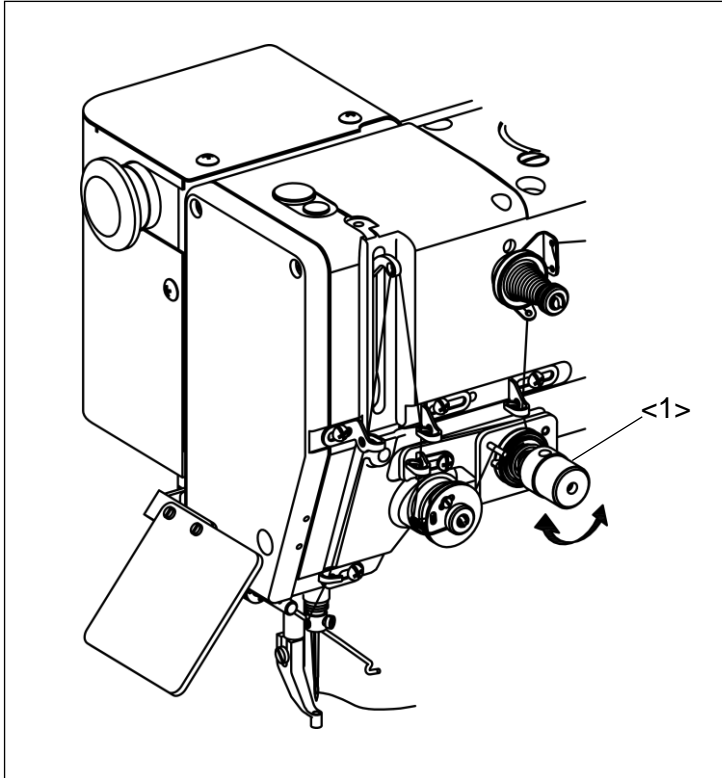


<1>：ボビンケース
<2>：糸調子ねじ

5-9.上糸張力の調整

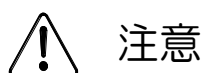
上糸の張力は下糸の張力を基準に調整します。つまみナット<1>を右回転で強くなり、左回転で弱くなります。

メモ上糸張力は自動制御で動作させることも可能です。詳しくは別紙技術資料「操作パネル編」のデジタルテンションに関連する各項目を参照してください。



<1>：つまみナット

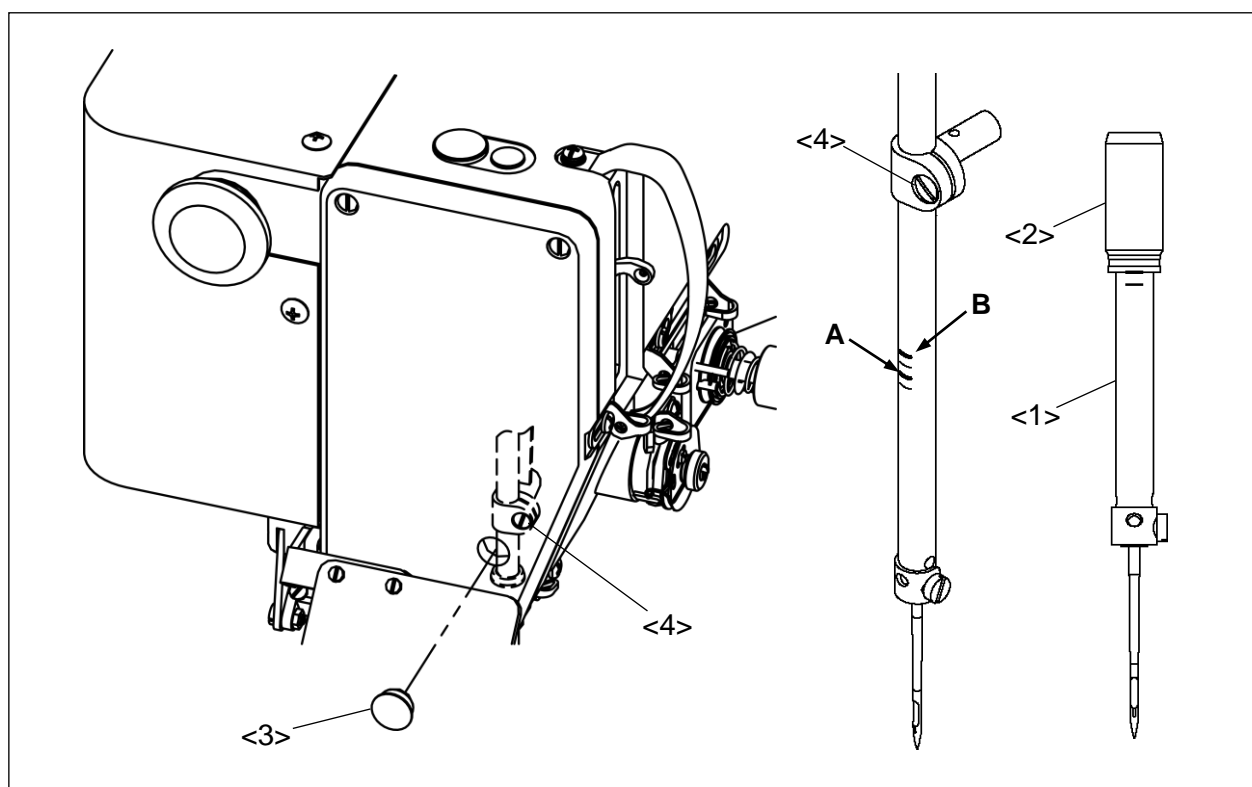
6.標準調整



- (1) ミシンを調整する際は必ず電源スイッチを切ってください。
- (2) 電源を入れた状態で調整する必要がある場合は、フットスイッチを誤って踏まないように注意してください。
- (3) 針、中かまの先端等、鋭利な部分でケガをしないよう注意してください。
- (4) 調整のために取り外した安全上の保護装置（アイガード、ニードルガード、モータカバー等）は調整終了後、必ず元の位置に取り付けてください。

6-1.針棒高さの調整

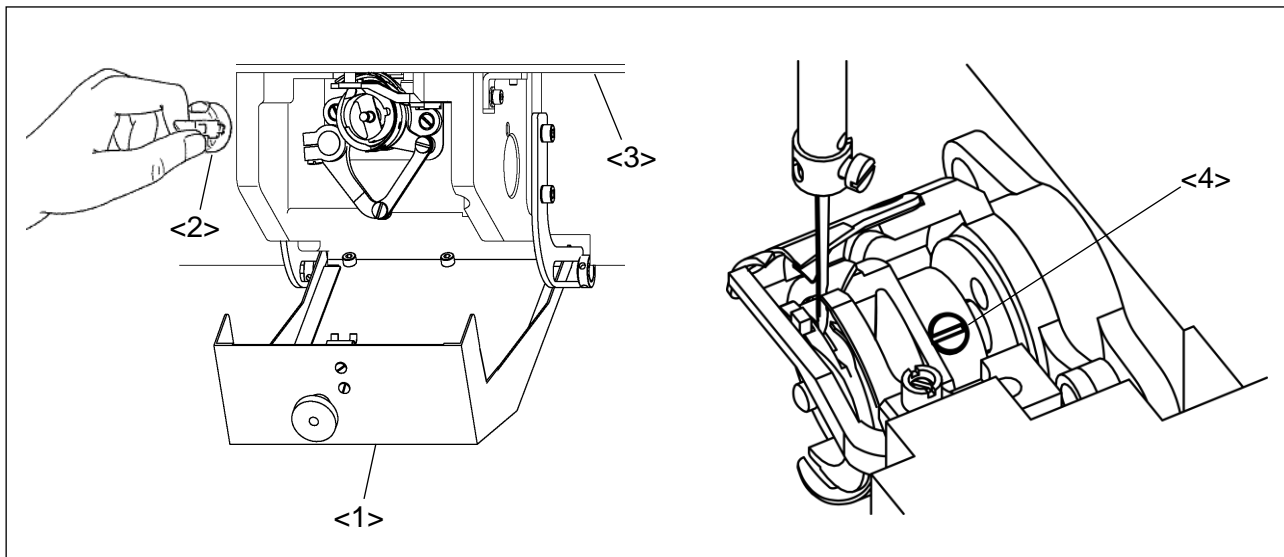
- (1) 針棒<1>を最下位で止めてください。
- (2) 針棒メタル<2>の下端と針棒タイミングマークAが一致します。（DP X 17タイプ針使用の場合）
- (3) ずれている時はゴム栓<3>を外し、針棒抱きセットねじ<4>をゆるめて針棒の高さを調整してください。
- (4) DP X 5タイプ針使用の場合はタイミングマークBと一致するように調整してください。



- <1>：針棒 <2>：針棒メタル <3>：ゴム栓 <4>：針棒抱きセットねじ
タイミングマーク A：DP X 17タイプ針使用の場合
タイミングマーク B：DP X 5タイプ針使用の場合

6-2.針とかまの位置調整

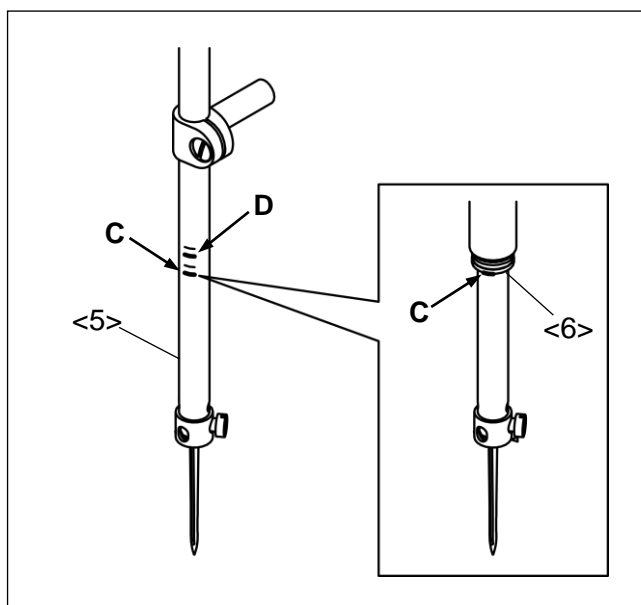
- (1) 電源スイッチを OFF してください。
- (2) シリンダカバー<1>を開放してください。
- (3) ボビンケース<2>を取り外してください。
- (4) すべり板<3>を取り外してください。
- (5) 3 個のかま取付ねじ<4>をゆるめてください。



<1> : シリンダカバー <2> : ボビンケース <3> : すべり板 <4> : かま取付ねじ

- (6) 手回しプーリを回して針棒<5>を最下位から上昇させ、針棒の下側のタイミングマーク C が針棒メタル下端<6>と一致した位置で止めてください。

メモ DP X 5 タイプ針使用の場合はタイミングマーク D に合わせてから同様の調整をしてください。

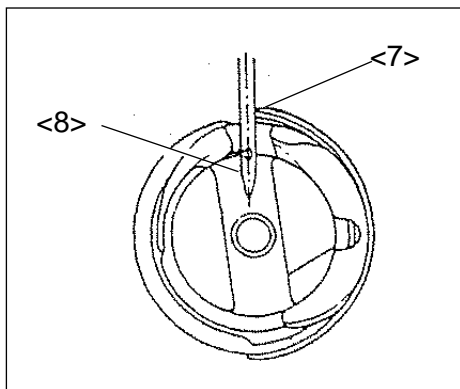


<5> : 針棒 <6> : 針棒メタル下端

タイミングマーク C : DP X 17 タイプ針使用の場合

タイミングマーク D : DP X 5 タイプ針使用の場合

(7) かまを手で移動させかま先<7>が針<8>の中心と一致する位置で止めます。

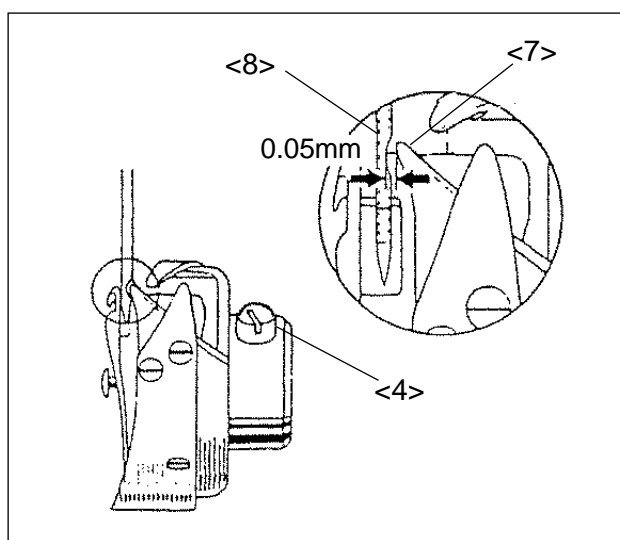


<7>：かま先

<8>：針

(8) この時、かま先<7>と針<8>との隙間が図のように約 0.05mm（毛髪 1 本程度）になるようにかま全体を動かして調整してください。

(9) かまの位置が動かないように注意して、3 個のかま取付ねじ<4>を確実に締め付けてください。



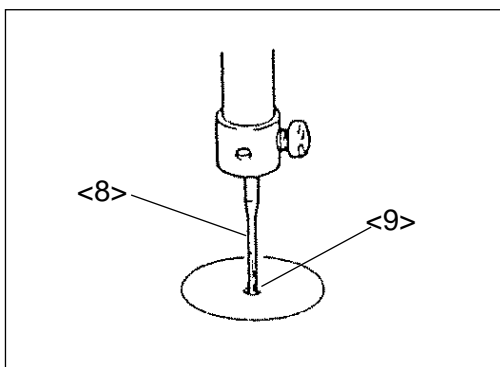
<4>：かま取付ねじ

<7>：かま先

<8>：針

(10) 調整後はすべり板、ポピンケースを取り付け、シリンダカバーを元どおりに閉じてください。

(11) すべり板を取り付けるときは、針<8>が針板の針穴中心<9>に落ちるようにすべり板の位置を合わせて取り付けてください。



<8>：針

<9>：針穴中心

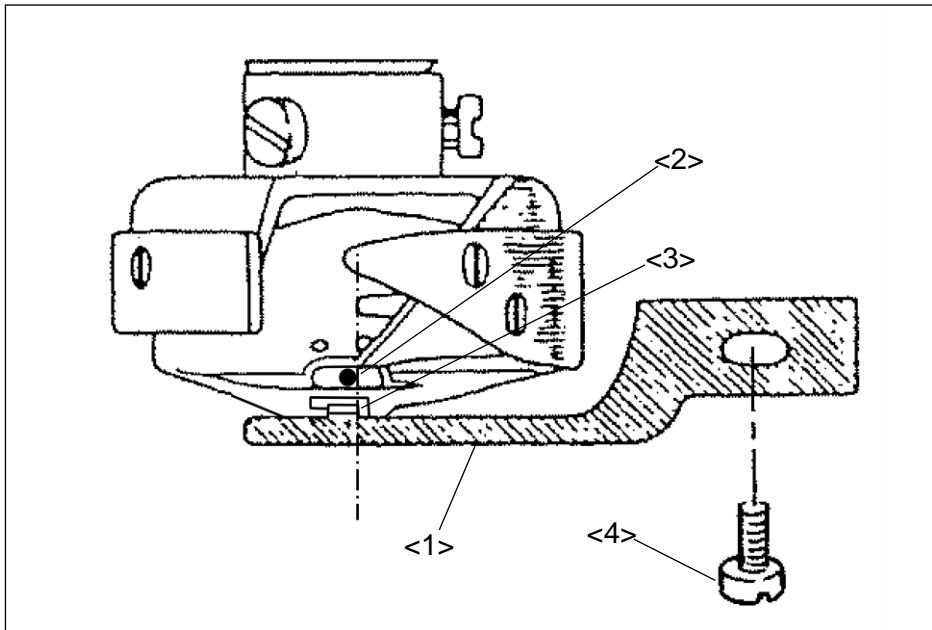
6-3.内かま止めの取り付け位置調整

(1) すべり板を取り外してください。

(2) 内かま止め<1>の位置は、図のように針の右側面<2>、内かま止めの爪先側面<3>が一致するように、内かま止めセットねじ<4>をゆるめて内かま止め<1>を移動させて調整してください。

(3) 調整後は、すべり板を元どおりに取り付けてください。

メモ すべり板を取り付けるときは、針が針板の針穴中心に落ちるようにすべり板位置を合わせて取り付けてください。[6-2(11)を参照してください。]



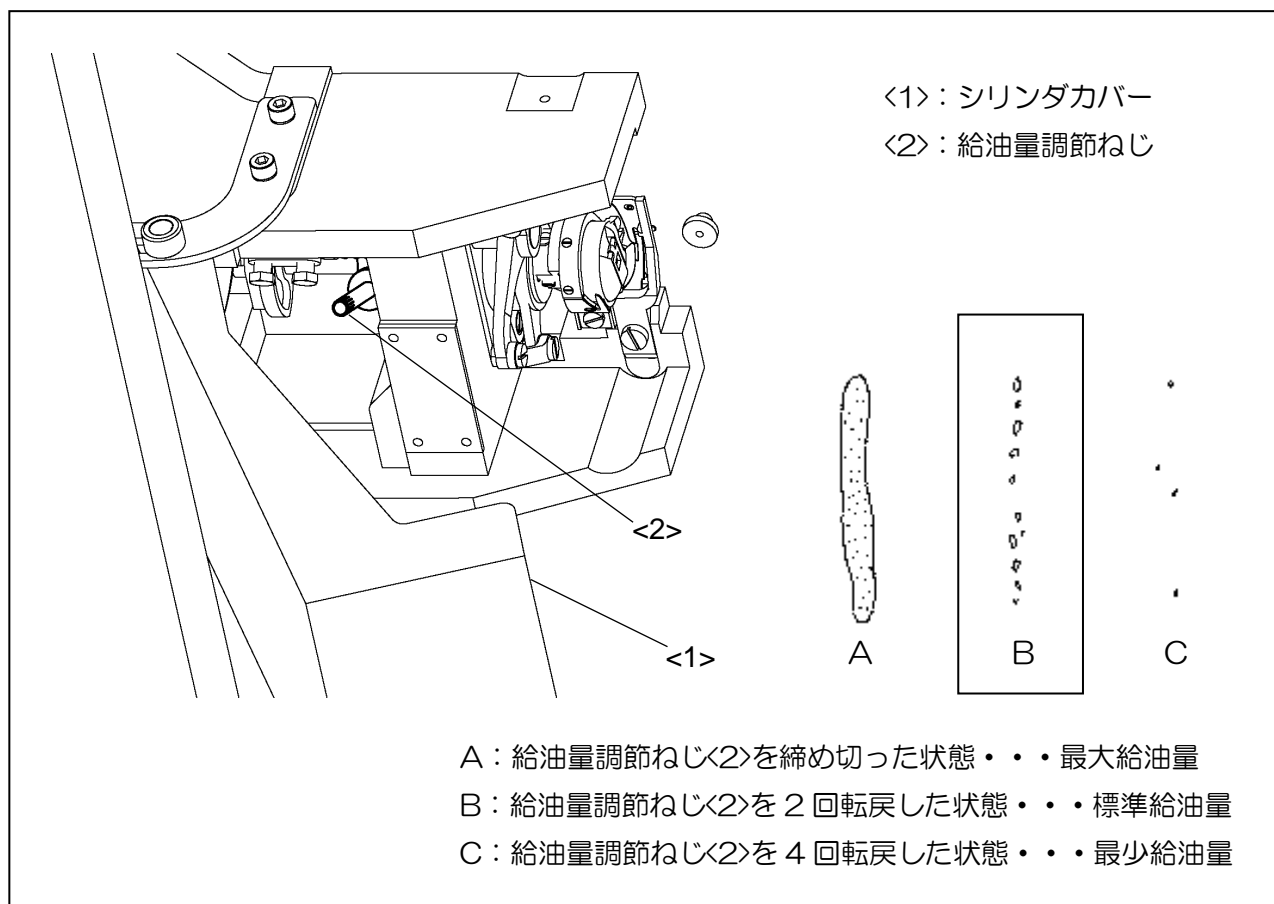
<1>：内かま止め <2>：針の右側面 <3>：内かま止めの爪先側面 <4>：セットねじ

6-4.かま給油量の調整

- (1) シリンダカバー<1>を開けてください。
- (2) 給油量調節ねじ<2>を指で止まる所まで軽く締め付けてください。
- メモ** 給油量調節ねじ<2>はきつく締め付けしないでください。
- (3) 締め切った状態から、給油量調節ねじ<2>を左へ戻す範囲内で調整してください。ねじ<2>をゆるめるにつれてかま給油量は少なくなります。
- (4) かま給油量の加減は、ミシンを運転しながらかまの近くに紙片を 10 秒間近づけ、かまからの油の飛散状態でチェックしてください。
- (5) かま給油量の調節後は、シリンダカバー<1>を閉めてください。


[ご注意]

給油量は出荷時に縫製速度 2,300rpm で調整されています。それ以外の速度でご使用の場合はその都度給油量の調整を行ってください。

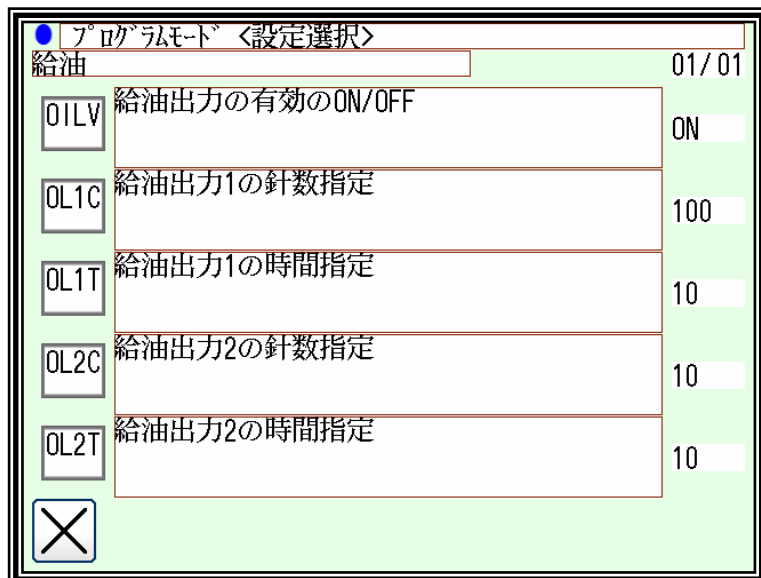


6-5. ミシン頭部内への給油量の調整

(1) ミシン頭部内への給油量は、針数ごとの給油時間を設定することで調整します。給油は油タンク内の油をエア圧力により吸い上げ、噴射して行われます。

標準画面から  ⇒ **Program** を押してプログラムモード画面を表示します。

給油 のアイコンを押して、以下の画面から給油の設定を行ってください。



OL1C：ミシン頭部内給油の出力タイミングを針数で指定します。

OL1T：ミシン頭部内給油の出力時間を秒単位で指定します。

OL2C：使用しません。


OL2T：使用しません。

標準出荷状態ではミシン頭部内給油は1万針ごとに1秒間給油されます。

メモ 1 給油量調整はお客様の縫製条件に合わせて都度行ってください。例えば、運転中の油消費量が多い場合は出力タイミング (OL1C) を増やすか、出力時間 (OL1T) を短くしてください。ただし、給油量を少なくし過ぎると焼付き等、トラブルの原因となりますので注意してください。

メモ 2 出力時間 (OL1T) を短くする場合の設定値は3~5を目安にしてください。

(2) 針数指定による給油タイミング設定に替えて、縫製開始時に1回給油するよう設定することもできます。下記手順にしたがって設定を行ってください。

標準画面から  ⇒ **Program** ⇒ **給油** ⇒ **OILV** を押して、ST [縫製開始時の給油

出力が有効になります]を選択してください。この設定を行うと、運転中の油消費量が多くなる場合があります。この場合は出力時間 (OL1T) を短くしてください。

6-6.中押え動作の設定

中押えの動作に関する各種設定は操作パネルの設定で行い、機械側での調整は必要ありません。別紙技術資料「操作パネル編」の各項目を参照し、お客様の使用条件に合わせ中押え動作の設定を行ってください。

(1) 縫製中の中押え高さ制御

⇒[8]「中押えの制御」を参照してください。

(2) 縫製中の中押えタイミングおよびストロークの調整

⇒[17]「かんたん設定」の1-(6)「中押え動作設定」を参照してください。

(3) 中押え上昇位置調整

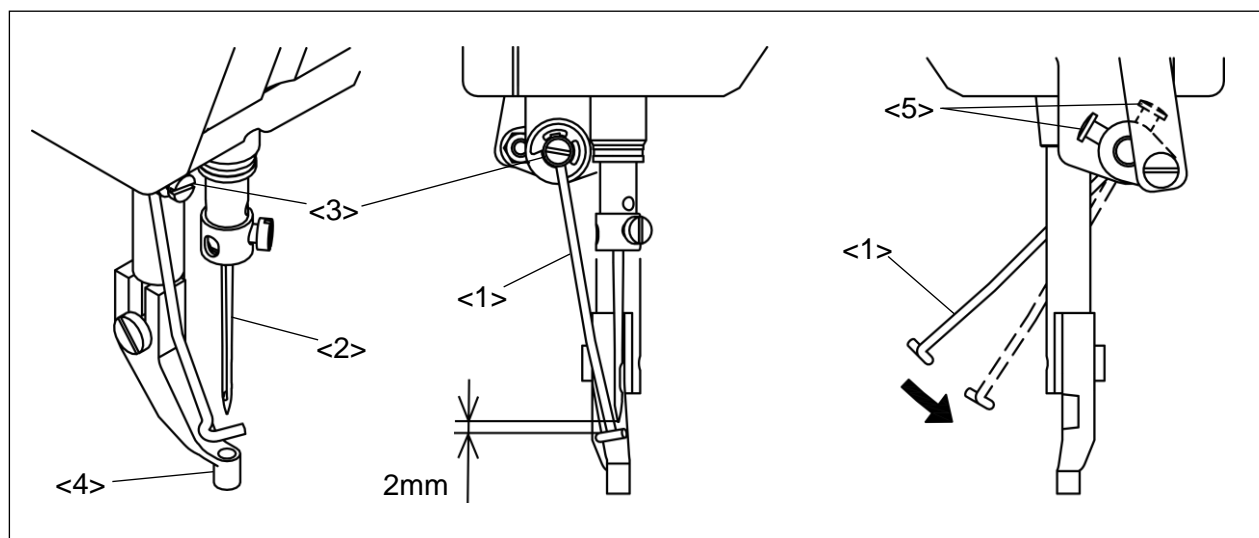
⇒[17]「かんたん設定」の3-(5)「中押え上昇位置調整」を参照してください。

6-7.ワイパの調整

(1) ワイパ<1>の高さはエア圧力を切った状態で、ミシン針上位置停止時に針<2>先端の下方約2mmをワイパが通過するように、ワイパセットねじ<3>をゆるめて、高さ調整を行ってください。

(2) 厚物縫製時に、中押え<4>の位置を上方にセットすると、ワイパ<1>の通過スペースが確保できない場合があります。この場合、ワイパは使用できません。


(3) 糸の種類や縫製物の厚さによってワイパが糸を払いきらない場合は、ワイパ調整ねじ<5>をゆるめワイパの待機位置を調整してください。また糸切り完了後に空送りを設定すると糸を払いやすくなります。






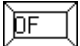

<1>：ワイパ <2>：針 <3>：ワイパセットねじ <4>：中押え <5>：ワイパ調整ねじ

(4) ワイパ機構を使わない（使えない）ときは、下記設定を行ってください。

ワイパ機能をOFFに設定

標準画面で  を押してメニュー画面を開きます。

(5)  →  →  [ワイパ ON/OFF]の順にアイコンを押してください。

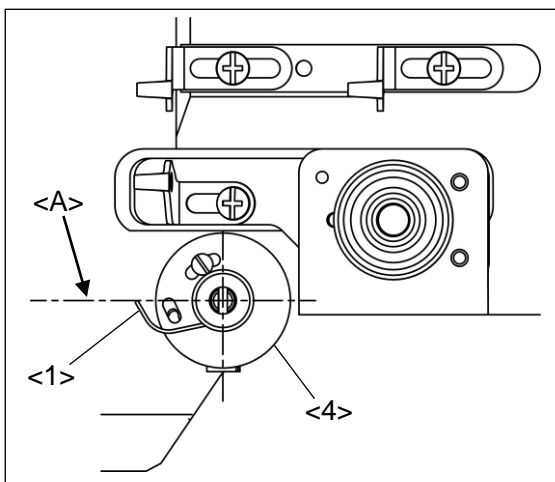
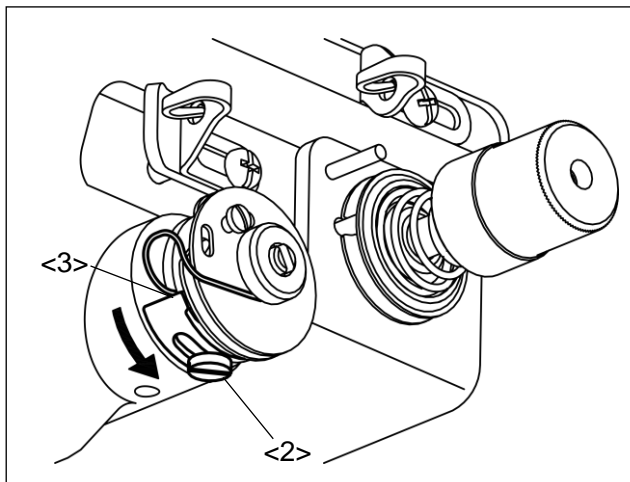
(6) [ワイパ ON/OFF]画面にて  を選択し  を押してください。

6-8.糸取りばねの調整

6-8-1.糸取りばねの作動量の調整

- (1) 糸取りばね<1>を調整するには、ストップ固定ねじ<2>をゆるめストップ<3>を移動させます。ストップ<3>を矢印方向に移動させると、糸取りばね<1>の作動量が大きくなります。
- (2) 調整後、ストップ固定ねじ<2>を締めてください。

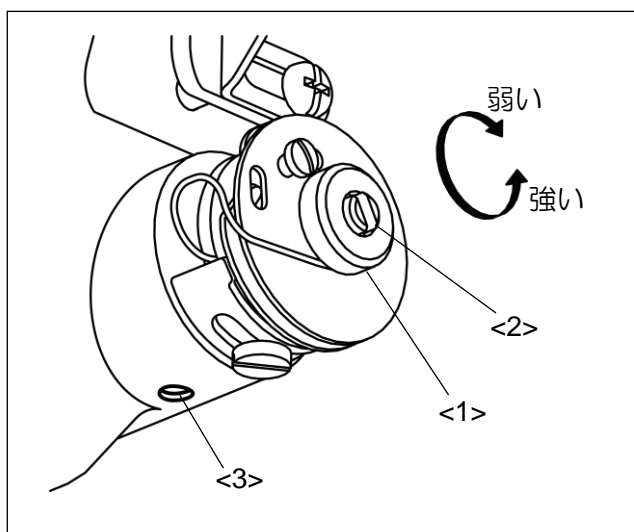
メモ ストップ<3>を標準位置に戻す際は、糸取りばね<1>の先端部分と糸取りばねユニット<4>の中心線<A>が図のように大体同じ高さとなる位置を目安に調整してください。



<1>：糸取りばね <2>：ストップ固定ねじ <3>：ストップ <4>：糸取りばねユニット

6-8-2.糸取りばねの強さの調整

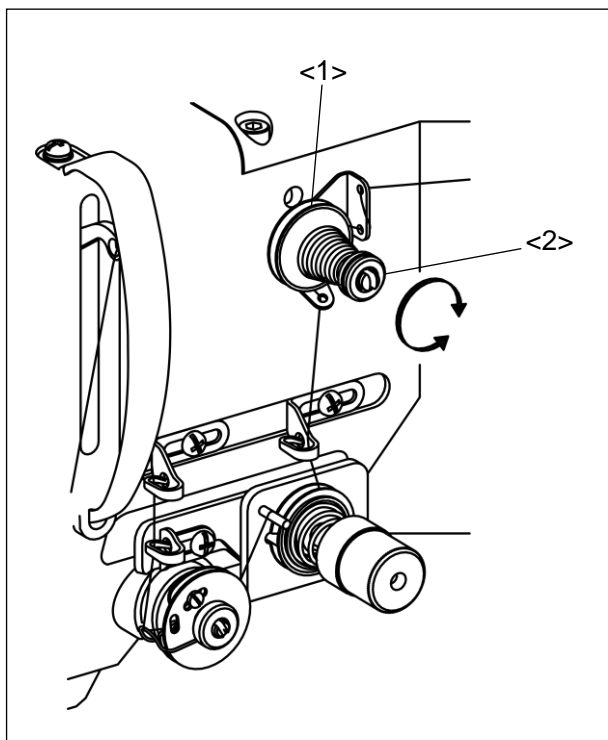
- (1) つまみナット<1>をゆるめて、調子軸中心のすり割り部<2>にドライバーを差込み調整します。右回転で弱くなり、左回転で強くなります。調子軸が回りにくい場合は、セットねじ<3>を少しゆるめてください。
- (2) 調整後、つまみナット<1>を締めてください。



<1>：つまみナット
<2>：調子軸中心のすり割り部
<3>：セットねじ

6-9.糸切り後の針系残り長さ調整

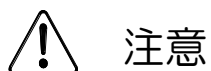
- (1) 糸切り後の針系残り長さは、プリテンション<1>で調整します。
- (2) つまみナット<2>右回転で針系残り長さは短くなり、左回転で長くなります。



<1>：プリテンション

<2>：つまみナット

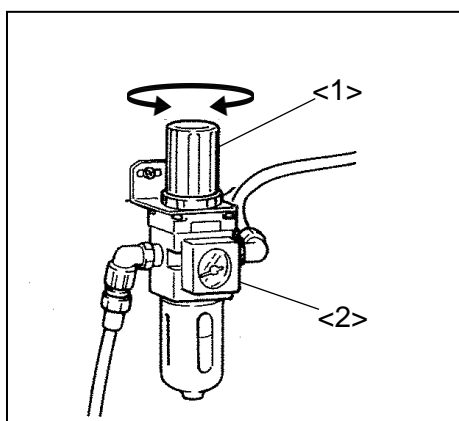
6-10.エア圧力の調整



注意

★二次側の空気圧を過剰に高くすると、動作異常等のトラブルの原因になります。
0.4MPa 以内でご利用ください。

- (1) テーブル下のエアレギュレータ<2>の調整ノブ<1>を引き上げて回し、エア圧力を調整します。
- (2) 調整ノブを右に回せばエア圧力が強くなり外押え力も強くなります。
- (3) 調整ノブを左に回せばエア圧力が弱くなり外押え力も弱くなります。
- (4) エア圧力は0.4MPa（4kgf/cm²）を標準値として調整してください。

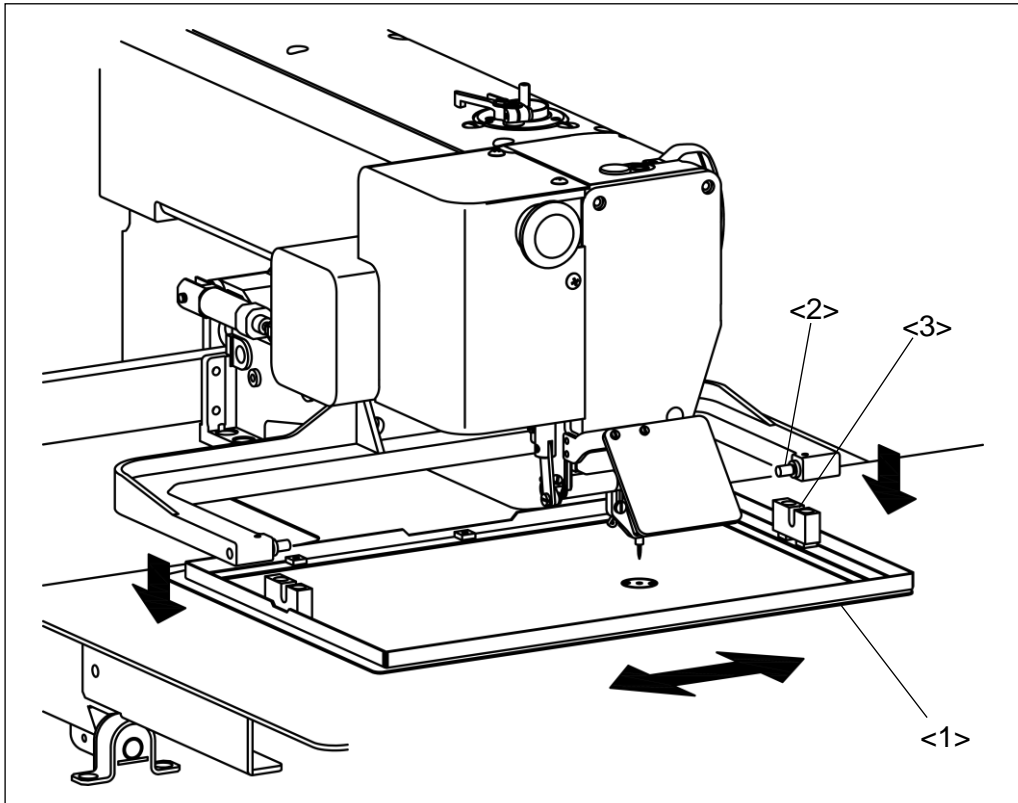


<1>：調整ノブ

<2>：エアレギュレータ

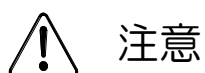
6-11.外押えの交換

- (1) 外押え<1>はワンタッチで交換できます。押え腕のピン部<2>から外押え<1>を下方へ押しはずれます。
- (2) 交換する外押えの U 溝部<3>を押え腕のピン部<2>へしっかりはめ込みます。この時、矢印<←→>方向にガタがないかを確認してください。ガタがあると、縫いずれが発生します。



<1>：外押え <2>：押え腕のピン部 <3>：交換する外押えの U 溝部

7.各種調整



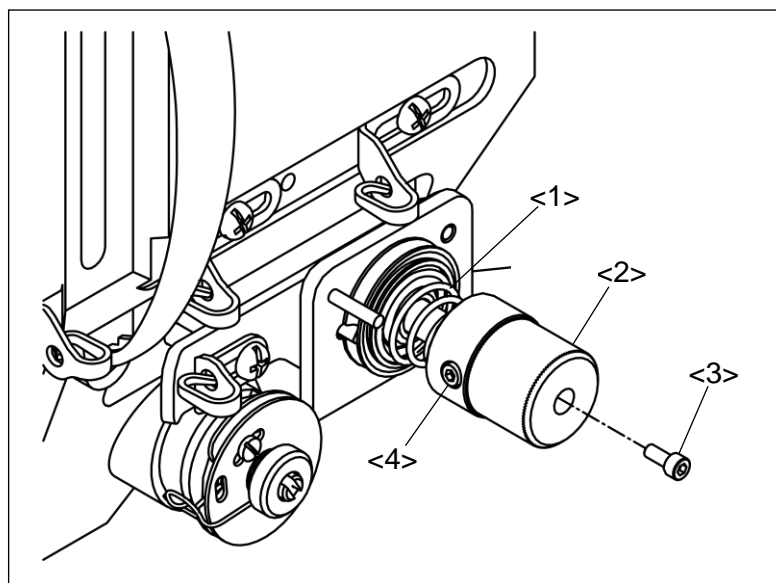
- (1) ミシンを調整する際は必ず電源スイッチを切ってください。
- (2) 電源を入れた状態で調整する必要がある場合は、フットスイッチを誤って踏まないように注意してください。
- (3) 針、中かまの先端等、鋭利な部分でケガをしないよう注意してください。
- (4) 調整のために取り外した安全上の保護装置（アイガード、ニードルガード、モータカバー等）は調整終了後、必ず元の位置に取り付けてください。

7-1.上糸調節器の調子ばねの交換方法

上糸調子ばね<1>を交換する場合は、以下の要領で作業してください。上糸調子ばね<1>をオプションの張力の強い種類に変更する場合も同様です。

ご注意 上糸調子ばねは必ずメーカー標準品を使用してください。

- (1) つまみナット<2>を回して、上糸調子ばね<1>のテンションをゆるめてください。
- (2) つまみナット<2>の固定ねじ<4>をゆるめてから、固定ねじ<3>を取り外してください。（固定ねじ<3>と、固定ねじ<4>は同一のねじです。）

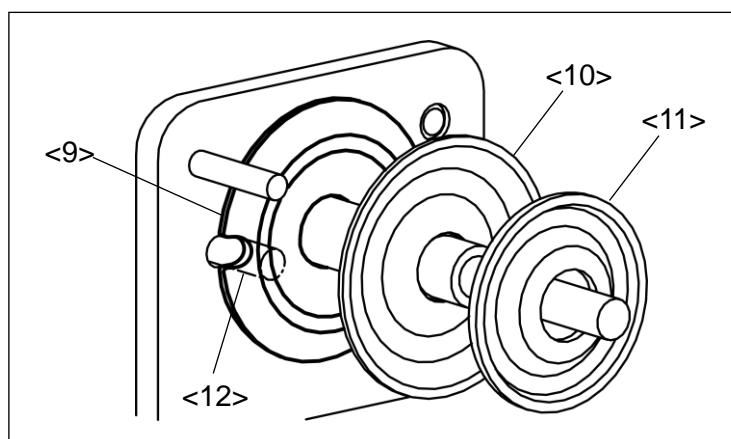
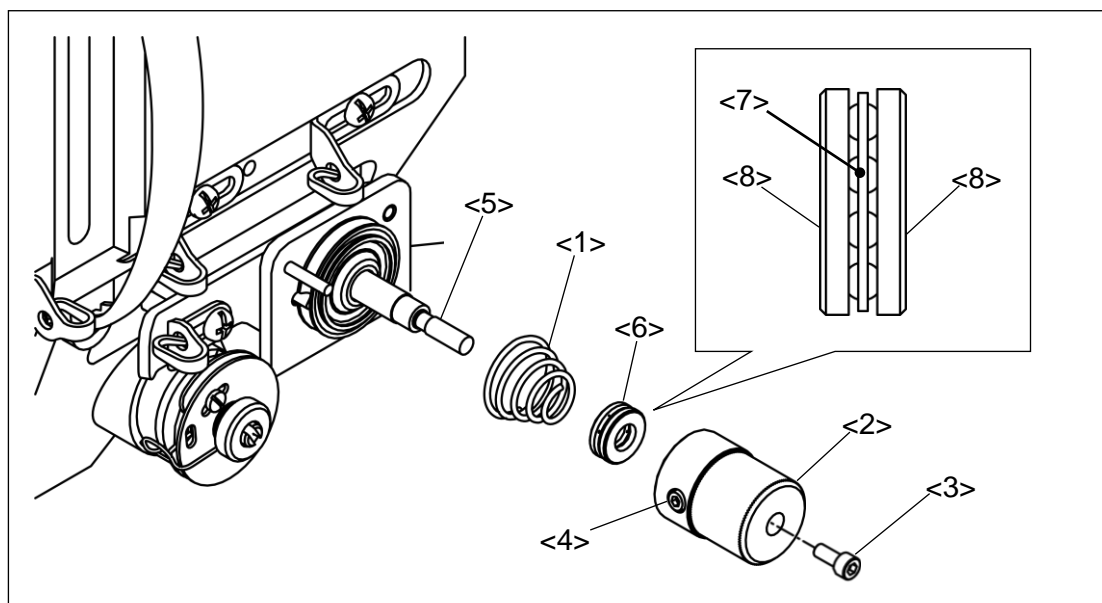


<1>：調子ばね <2>：つまみナット <3>：固定ねじ <4>：固定ねじ

- (3) つまみナット<2>を調子軸<5>から引き抜いてください。このときベアリング<6>も共に調子軸<5>からはずれます。
- (4) 上系調子ばね<1>を取り外してください。
- (5) 上系調子ばね<1>を交換後、ベアリング<6>とつまみナット<2>を調子軸<5>に取付け、固定ねじ<4>、固定ねじ<3>の順に締めてください。

メモ 1 ベアリング<6>は3分割となっています。図を参照して間違えないように取り付けてください。

メモ 2 調子皿<9>、<10>および皿おさえ<11>を取り外した場合は、図の様に調子皿<9>の切欠きを糸ゆるめピン<12>に合わせて取付けてください。



- <1>：調子ばね <2>：つまみナット <3>：固定ねじ <4>：固定ねじ <5>：調子軸
 <6>：ベアリング <7>：リテーナ <8>：ワッシャ <9>：調子皿 <10>：調子皿
 <11>：皿おさえ <12>：糸ゆるめピン

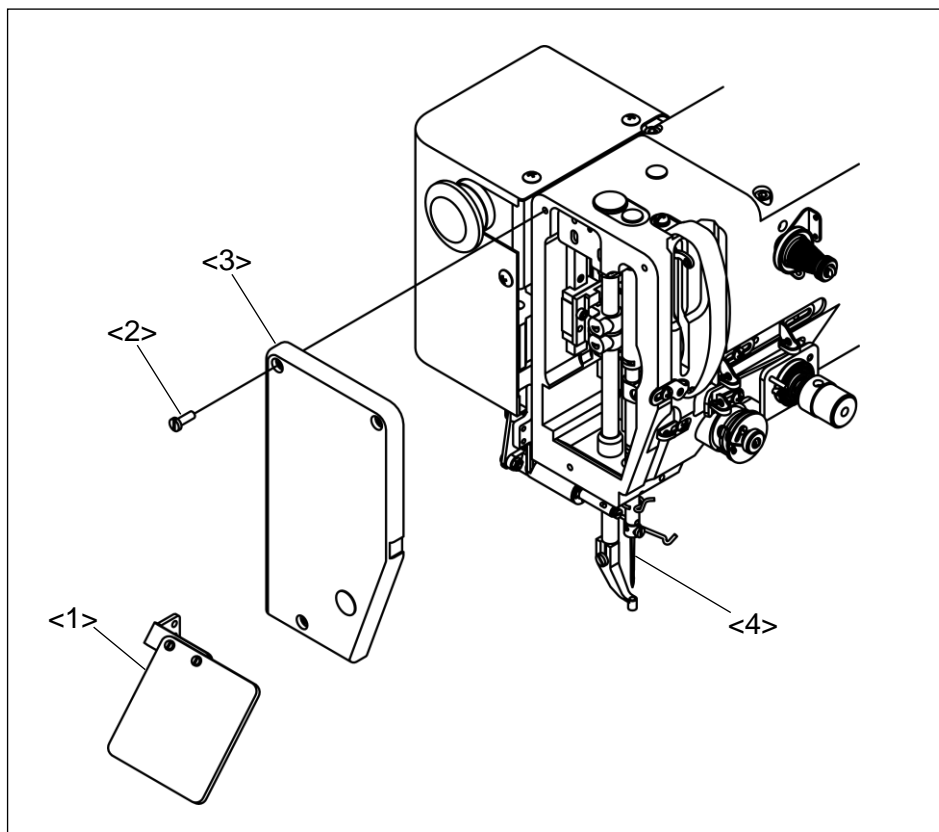
7-2.中押え原点検出器の位置調整

中押え関係の部品をメンテナンス等で取り外した場合は、以下の要領で中押え原点検出器の位置調整を行ってください。

メモ中押えの上昇高さはすべり板上面から 18mm に設定されています。

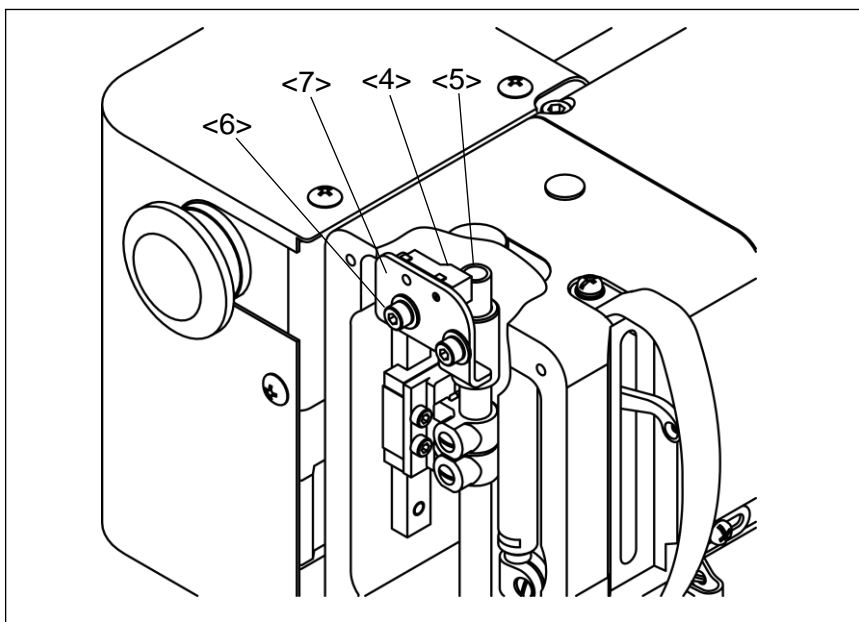
ご注意中押え機構は電源投入時に、中押えの高さ方向の位置を検出して運転待機状態となります。検出位置が正しく調整されていない場合、中押え高さ制御に誤差が発生し縫製不良や故障の原因となりますので以下の要領で正しく調整してください。

- (1) アイガード<1>を取り外してください。アイガードは前項[3-13.アイガードの取り付け]の項を参照し、アイガードの取り付け時と逆の要領で作業してください。
- (2) 3個の面板固定ねじ<2>を取り外し、面板<3>を取り外してください。
- (3) 針<4>を取り外してください。




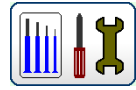
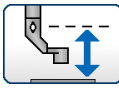


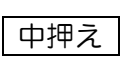


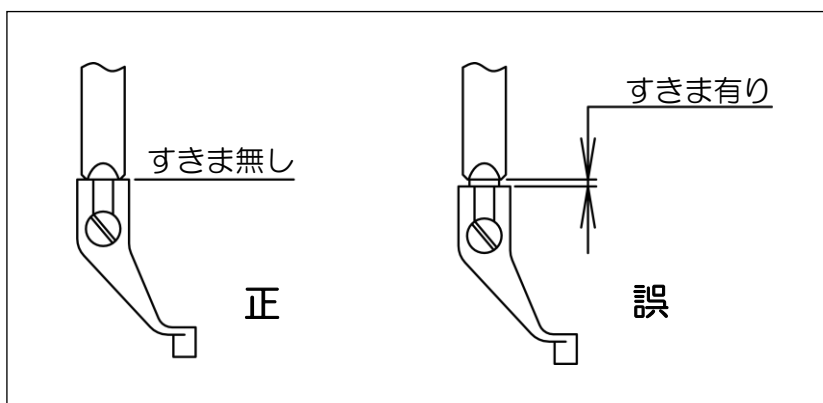
<1>：アイガード <2>：面板固定ねじ <3>：面板 <4>：針

- (4) 中押し原点検出器<4>は下図のように、マシン頭部の内部に取り付けられています。中押し原点検出器<4>は中押し棒の端部<5>を検出する構造となっています。調整をはじめる前に以下の内容を必ず確認してください。



- <4>：中押し原点検出器
- <5>：中押し棒の端部
- <6>：固定ねじ
- <7>：検出器取付板

- (a) 標準画面から  を押して、中押し高さ設定の設定値(ZTHK)が「***」（高さ設定が無い状態）であることを確認してください。違っている場合は初期状態に戻してください。
- (b) 標準画面から  ⇒  ⇒  ⇒  [中押し上昇位置調整]を押して中押し上昇高さが「18.0mm」であることを確認してください。違っている場合は「18.0mm」に変更してください。
- (c) 標準画面から  ⇒  ⇒  ⇒ ZNPP[中押し機械端センサから針板上面までの距離]を押して設定値が「240」（24.0mm）であることを確認してください。違っている場合は「240」に変更してください。
- (d) 弊社出荷標準の中押しを取付けてください。特殊仕様の中押しを使用した場合、原点調整ができない場合があります。
- (e) 中押しと押し棒は図のようにすきまが無いよう、溝の奥まではめ込まれているか確認してください。すきまがある場合は中押しがずれる可能性があるため、中押えの高さ設定に不具合が発生する場合があります。

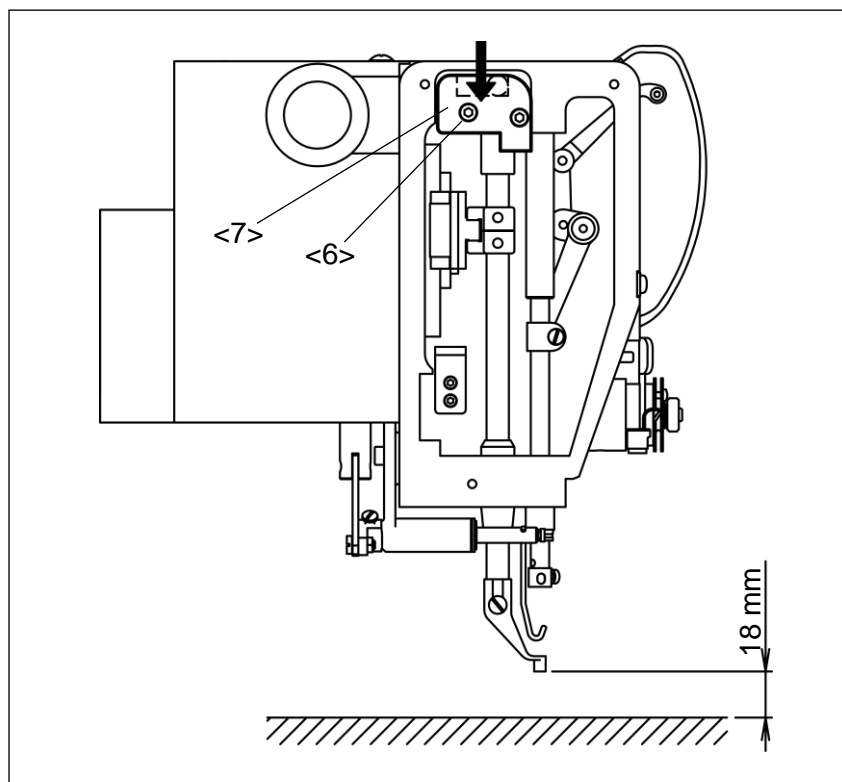


- (5) 固定ねじ<6>をゆるめ、検出器取付板<7>をあらかじめ上の方に移動させてから、固定ねじ<6>を仮止めしてください。
- (6) ミシンテーブル上の縫製物や押え枠を取り除いてからミシンの電源を入れ、原点復帰ボタンを押してください。
- (7) 原点復帰動作が完了した後、中押えの下面とすべり板の間の寸法が 18mm になっているか確認してください。18mm よりも広い場合は、固定ねじ<6>をゆるめ検出器取付板<7>を少し下げてから固定ねじ<6>を締め、再び原点復帰ボタンを押してください。

ご注意 調整中は誤ってスタートペダルを踏まないよう十分注意してください。

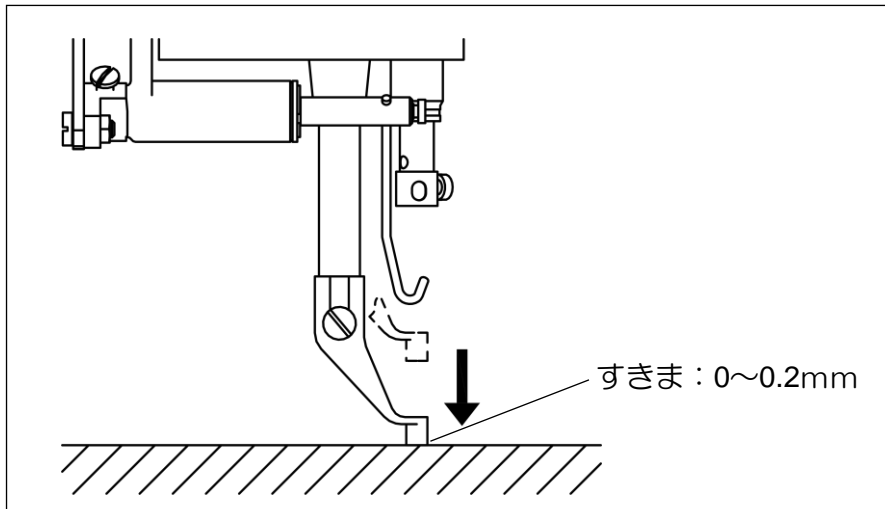
- (8) 中押えの下面とすべり板の間の寸法が 18mm となるまで、上記 (7) の作業を繰り返してください。

ご注意 2 回目以降の原点復帰時は原点復帰センサを使用しません。そのため機械原点を調整する場合は必ず 1 回ごとに電源を切ってください。もし、2 回目以降の原点復帰時も原点センサを使用したい場合は、標準画面で **Program** → **原点** → **SHP** [電源投入 2 回目以降の XY 軸原点復帰方法] を押して、ON に設定してください。



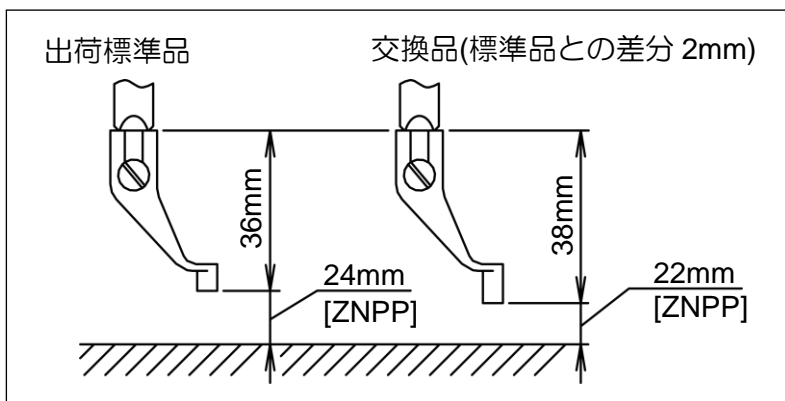
- <6> : 固定ねじ
- <7> : 検出器取付板




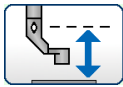
(9) 標準画面から中押え下降ボタンを押して、中押えを下降させてください。このとき、中押えとすべり板上面とのすきまが「0~0.2mm」となることを確認してください。すきまが大きい場合や、衝突音とともに中押えが下降終了する場合は、前項(7)の調整をやりなおしてください。



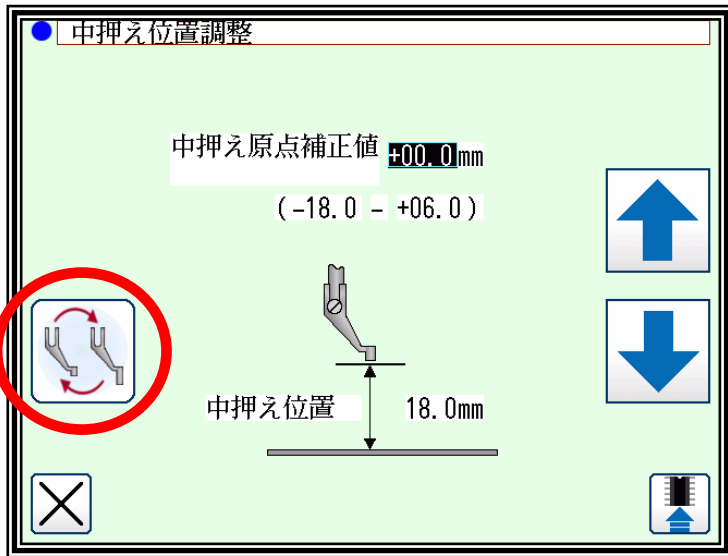
7-3.中押えを出荷標準品と交換する場合の設定方法

中押えを出荷標準品と交換する場合、ZNPP[中押え機械端センサから針板上面までの距離]値を初期設定値から変更する必要があります。例えば出荷標準品より2mm長い中押えを使用する場合は、下図のように初期設定値「240」(24.0mm)から「220」(22.0mm)に変更する必要があります。ZNPPの値は以下に説明する操作で変更することができます。





(1) 標準画面から  ⇒  ⇒  ⇒  [中押え上昇位置調整]を押してください。

(2) 表示される画面から、ZNPP 値設定アイコン  を押してください。



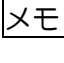



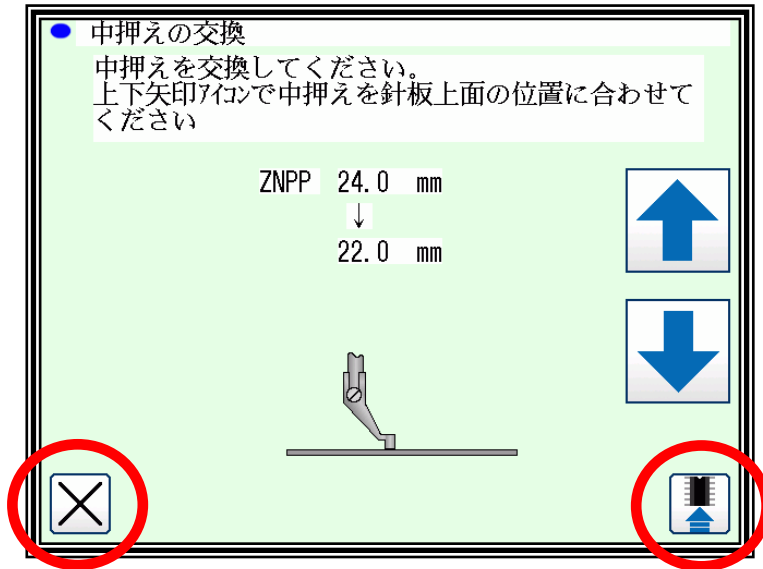
(3) 交換する中押えをマシンに取り付けてください。

(4)   アイコンを押して、中押えを針板上面まで下降させてください。このとき、中押えと針板上面のすきまが「0~0.2mm」となるよう設定してください。操作パネルには ZNPP の初期値（上段）および変更値（下段）が表示されます。

メモ ZNPP の値は 0.1mm 単位で設定することができます。



- (5) 設定後、メモリアイコン  を押して数値を上書きした後、 アイコンを押してください。
-  ZNPP の数値はメモリアイコン  を押すまで点滅状態となります。

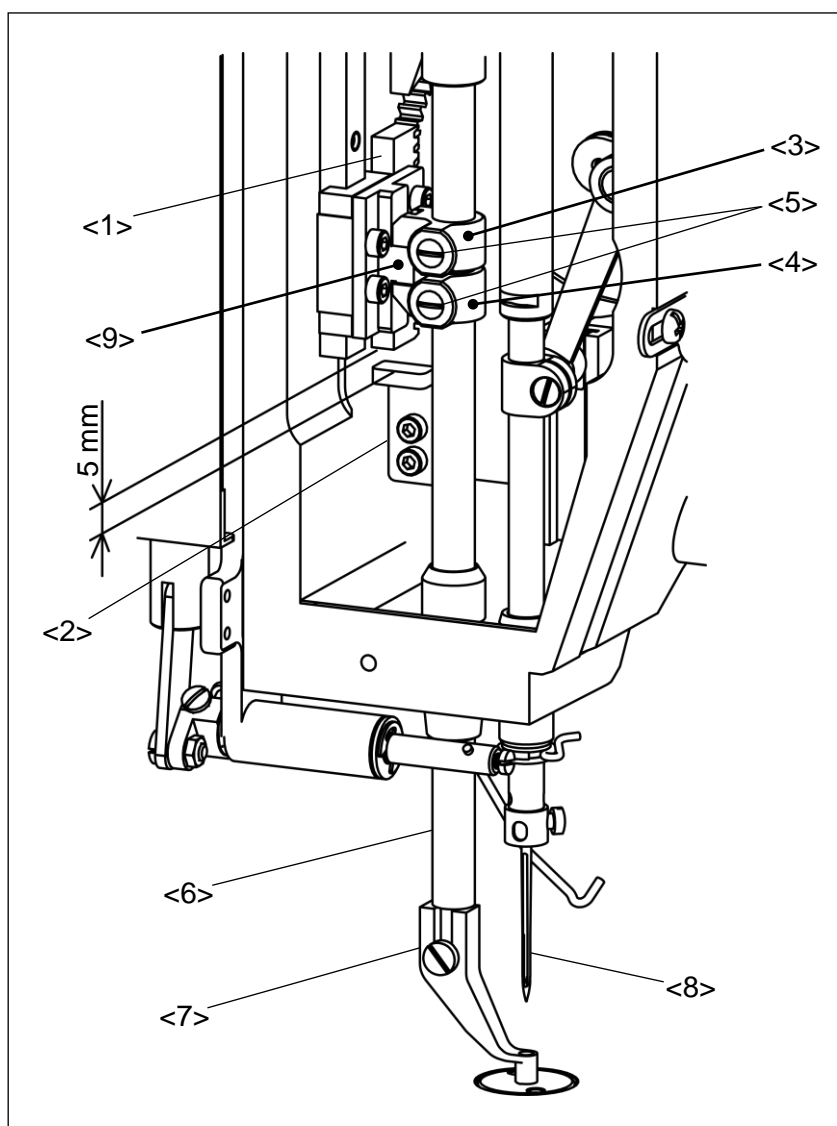


- (6) 次に表示される画面にしたがって、ミシンの電源を切ってください。

7-4.中押え棒抱きの取り付け位置調整

中押え棒抱きの取り付け位置を以下の要領で調整してください。

- (1) 中押え<7>をすべり板上面と接触するまで下げてください。
- (2) 中押え棒抱き（上）<3>と中押え棒抱き（下）<4>の止めねじ<5>をそれぞれゆるめてください。
- (3) 歯車とかみ合う歯形の付いたラック<1>の下面とストッパ<2>のすきまが5mmとなるよう、中押え棒抱き（上）<3>と中押え棒抱き（下）<4>の位置を調整してください。
- (4) 調整後、中押え<7>がすべり板上面と接触していることを再度確認してください。また、中押え<7>の針穴と針<8>が同心となるよう中押え棒<6>を回して調整してください。
- (5) 調整後、中押え棒抱き（上）<3>と中押え棒抱き（下）<4>で、ブロック<9>をはさみながら止めねじ<5>をそれぞれ締めてください。止めねじ<5>を締めた後、ブロック<9>と各中押え棒抱きの間でガタが無いことを確認してください。

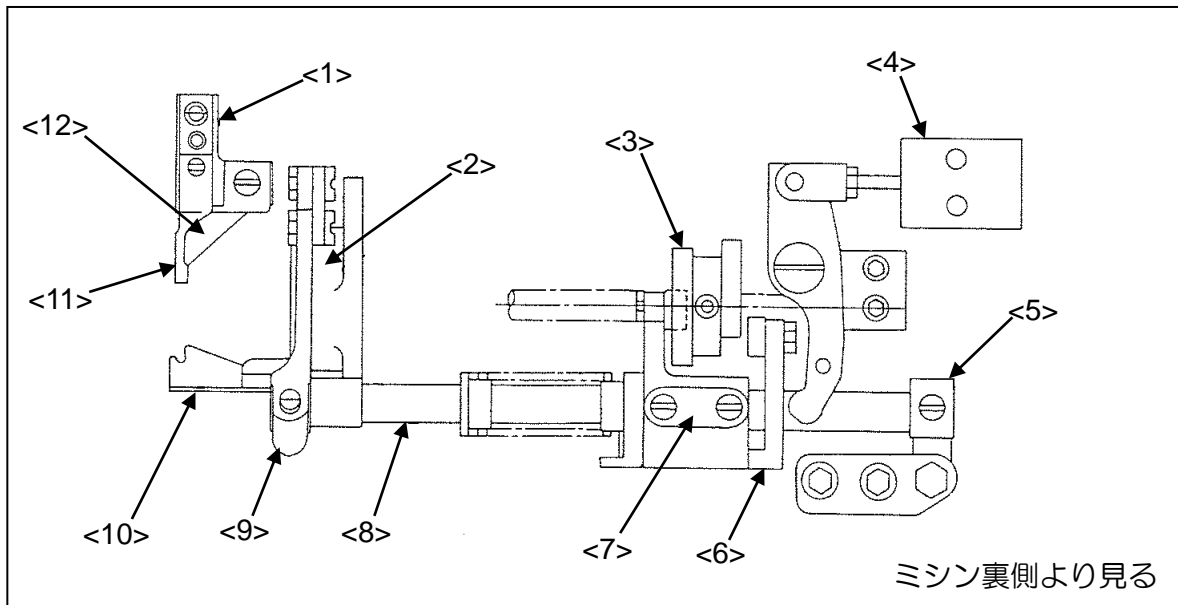


- <1>：ラック
- <2>：ストッパ
- <3>：中押え棒抱き（上）
- <4>：中押え棒抱き（下）
- <5>：止めねじ
- <6>：中押え棒
- <7>：中押え
- <8>：針
- <9>：ブロック

7-5.糸切り機構の調整

7-5-1.構造

このミシンの糸切り構造は図のようになっています。



- <1>：メス取付台ユニット <2>：メス台ユニット <3>：糸切りカム <4>：糸切りエアシリンダ
<5>：ストッパ <6>：カム追従腕 2 <7>：カム追従腕 1 <8>：メス揺動軸 <9>：駆動腕
<10>：メス（左） <11>：固定メス <12>：糸案内

⚠ 注意

★糸切り駆動機構に下軸カム方式を採用しています。ミシン調整時、糸切りエアシリンダを作動状態（カム追従腕 2 のコロが糸切りカムと噛み合った状態）にして上軸を一回転させると、移動メスが針と当り損傷します。
糸切りエアシリンダを作動状態にする場合は、針が下位置から上位置に移動する正規の糸切りサイクルの間のみ作動させてください。

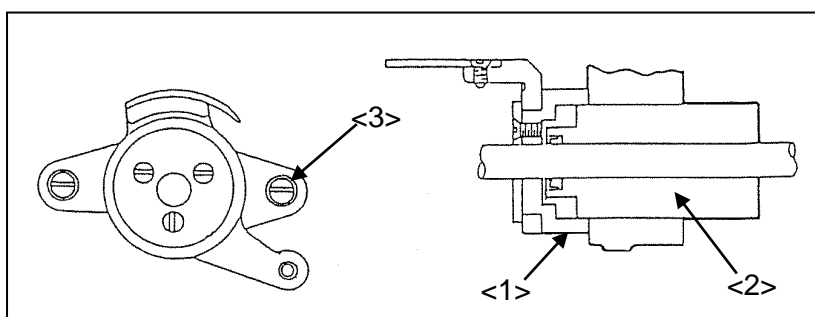
7-5-2.組み付け再調整

糸切り機構を分解して再調整する場合は以下を参照に組み付け、調整してください。

7-5-2-1.メス台及びメス取付台ユニットの取り付け

(1) メス台ユニット

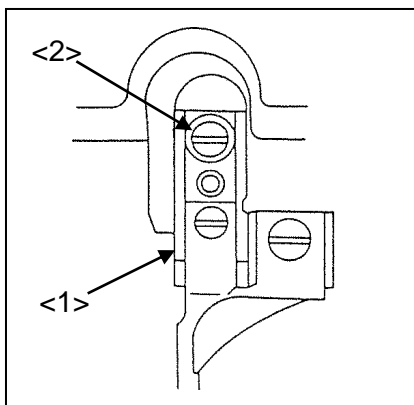
内かま止め、かまを取り外した状態で、図のようにメス台ユニット<1>を下軸メタル(左)<2>にはめてセットねじ<3>2本で取り付けます。



- <1>：メス台ユニット
<2>：下軸メタル(左)
<3>：セットねじ

(2) メス取付台ユニット

内かま止め、かまを取り外した状態で、図のようにメス取付台ユニット<1>をセットねじ<2>で取り付けます。



<1>：メス取付台ユニット

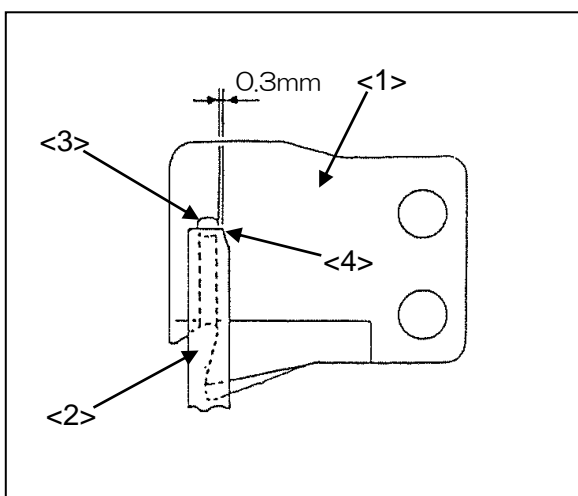
<2>：セットねじ

7-5-2-2.固定メスと移動メスの刃先の関係

(1) 移動メス<1>を手で動かして固定メス<2>と噛み合わせたとき、移動メスの刃部<3>と固定メスの刃先<4>が図のように 0.3mm の間隔をおいて噛み合うのが標準状態です。

(2) この間隔 (0.3mm) が大きすぎると、自動糸切り後、上糸が針から抜ける原因となります。また、小さすぎると、糸切りミスの原因となりますので正確に調整してください。

この間隔 (0.3mm) の調整は、上記メス台ユニットとメス取付台ユニットの取り付け位置を調整して行ってください。



<1>：移動メス

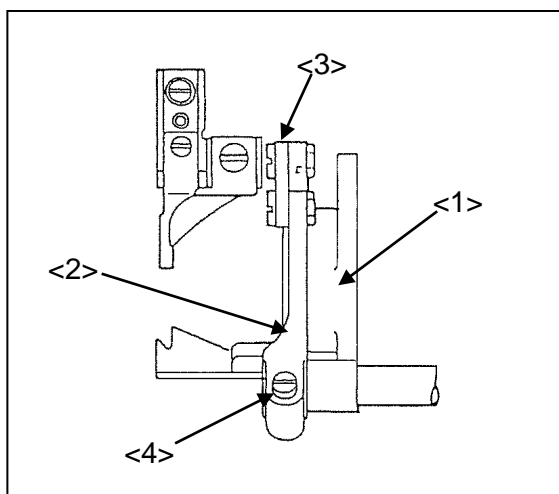
<2>：固定メス

<3>：移動メスの刃部

<4>：固定メスの刃先

7-5-2-3.メス台と駆動腕の連結

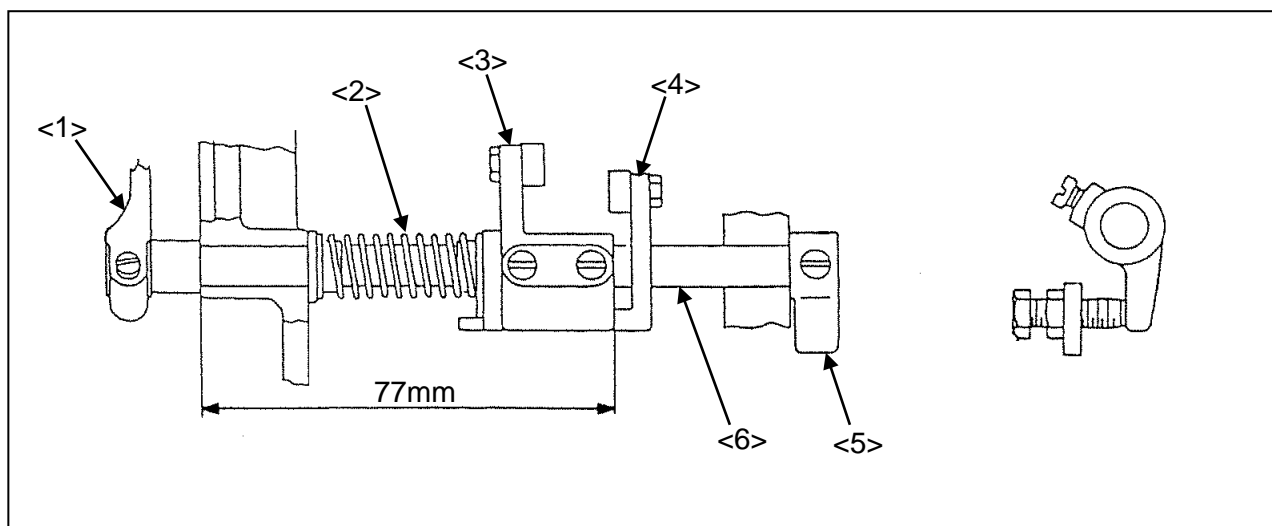
- (1) メス台<1>と駆動腕<2>はリンク<3>を介して図のように連結してください。
- (2) リンク<3>がメス台<1>と駆動腕<2>をこじれなく同一平面上で連結するように、駆動腕<2>の左右方向の位置を駆動腕セットねじ<4>をゆるめて調整してください。



- <1>：メス台
- <2>：駆動腕
- <3>：リンク
- <4>：駆動腕セットねじ

7-5-2-4.メス揺動軸関連部品の調整

- (1) メス揺動軸<6>に取り付けられる関連部品は図のように位置調整してください。
- (2) 組立時、メス揺動軸<6>は必ず先に駆動腕<1>に通してください。
- (3) カム追従腕 1<3>は図の位置でメス揺動軸<6>のセット当りに固定してください。
- (4) ストップ<5>はメス揺動軸<6>が軸方向にガタなくスムーズに回転できるようにセット当りに固定してください。

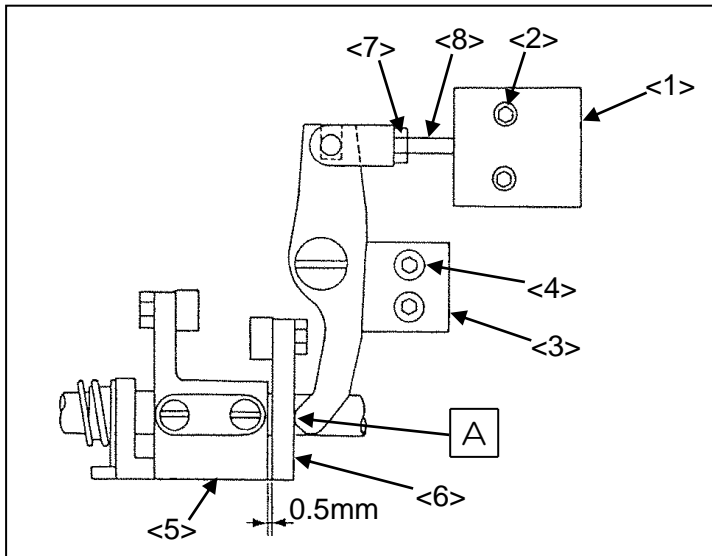


- <1>：駆動腕 <2>：つまきばね <3>：カム追従腕 1 <4>：カム追従腕 2
- <5>：ストップ <6>：メス揺動軸

7-5-2-5.糸切り用エアシリンダ取り付け位置の調整

(1) 糸切り用エアシリンダ<1>の取り付けは固定ねじ<2>で固定しています。糸切り用エアシリンダ<1>を解除状態にすると、Aの部分に約1mmの隙間ができます。この隙間の調整は、取付板<3>のセットねじ<4>をゆるめて取付板<3>全体を移動して行います。調整後は、取付板<3>のセットねじ<4>を確実に締めてください。

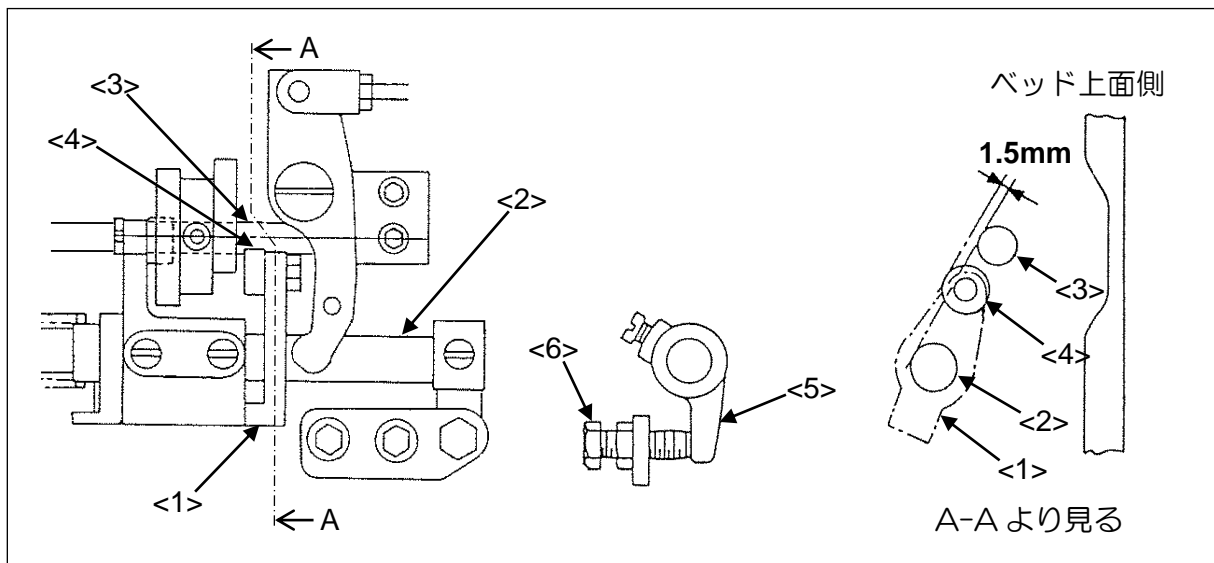
(2) 糸切り用エアシリンダ<1>が作動状態になりますと、カム追従腕1<5>とカム追従腕2<6>の間に0.5mmの隙間ができます。この状態が標準状態です。この調整は、エアシリンダ<1>のナット<7>をゆるめてエアシリンダ<1>の軸部<8>を回して調整してください。調整後は、エアシリンダ<1>のナット<7>を確実に締めてください。



- <1>：エアシリンダ
- <2>：固定ねじ
- <3>：取付板
- <4>：セットねじ
- <5>：カム追従腕1
- <6>：カム追従腕2
- <7>：ナット
- <8>：軸

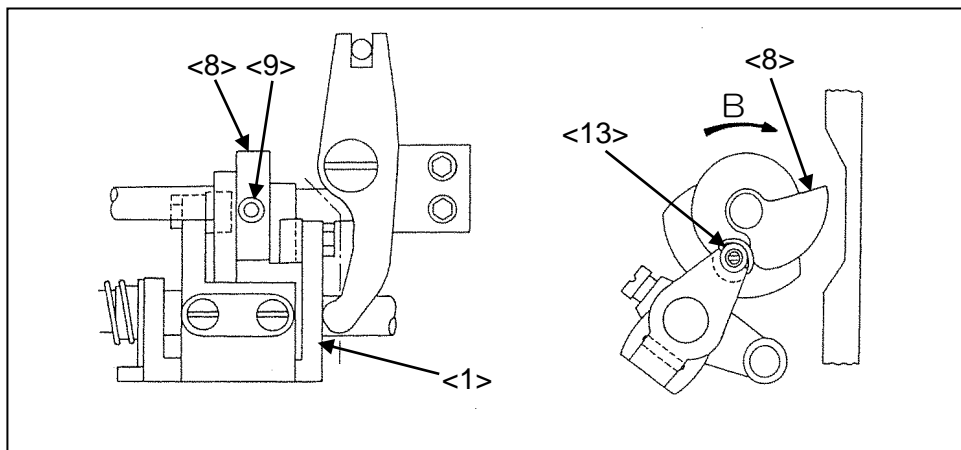
7-5-2-6.糸切りカムの取り付け位置の調整

ベッド内部のカム追従腕2<1>の作動前の位置は、メス揺動軸<2>と下軸<3>の接線の上1.5mmにコロ<4>の接点に来るのが標準状態です。この標準状態を確認して、以下の調整を行ってください。また、ストッパ<5>を取り外した場合等でこの標準位置が変化した時には調整ボルト<6>でカム追従腕2<1>を標準位置に調整してから、以下の調整を行ってください。

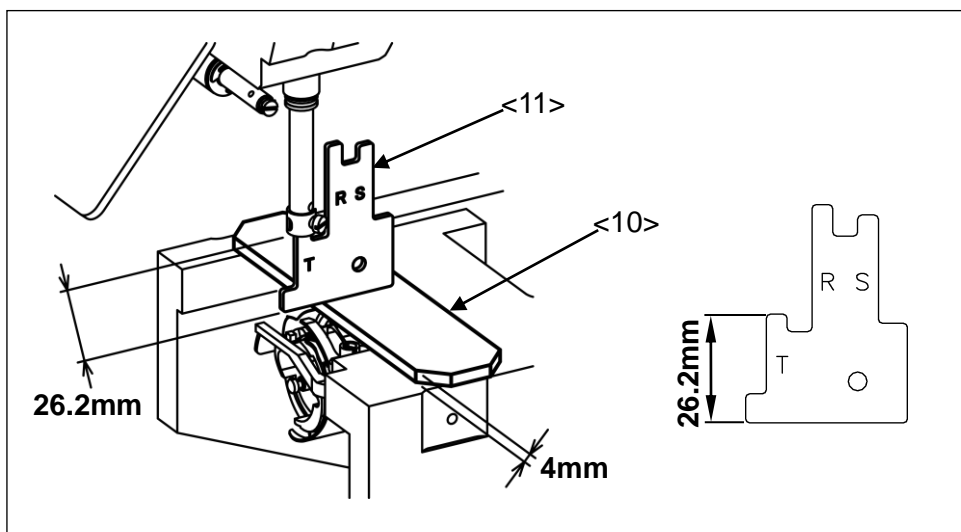


- <1>：カム追従腕2
- <2>：メス揺動軸
- <3>：下軸
- <4>：コロ
- <5>：ストッパ
- <6>：調整ボルト

- (1) 糸切りカム<8>の2本のセットねじ<9>をゆるめます。すべり板を取り外しミシンベッド上面にゲージ (4mm) <10>を置きます。ミシンを正回転方向に回し、針棒最上位から針棒を下げる過程でゲージ<11>を針棒とゲージ (4mm) <10>の間に挟んでください。ゲージは「T」側 (26.2mm部) を使用します。
- (2) カム追従腕2<1>を作動状態にして、糸切りカム<8>を手で矢印B方向に回し、糸切りカム<8>がコロ<13>に接した所で、糸切りカム<8>をセットねじ<9>で仮固定します。

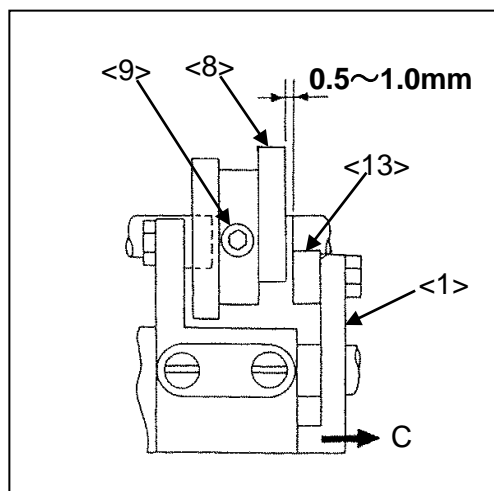


- <1> : カム追従腕 2
 <8> : 糸切りカム
 <9> : セットねじ
 <13> : コロ



- <10> : ゲージ(4mm)
 <11> : ゲージ

- (3) カム追従腕2<1>を元の状態に戻します。このときカム追従腕2<1>が矢印C方向へ戻った状態で糸切りカム<8>とコロ<13>の先端の隙間が 0.5~1.0mmになるように糸切りカム<8>をセットねじ<9>を緩めて微調整してください。調整後、糸切りカム<8>を2本のセットねじ<9>で固定します。



- <1> : カム追従腕 2
 <8> : 糸切りカム
 <9> : セットねじ
 <13> : コロ

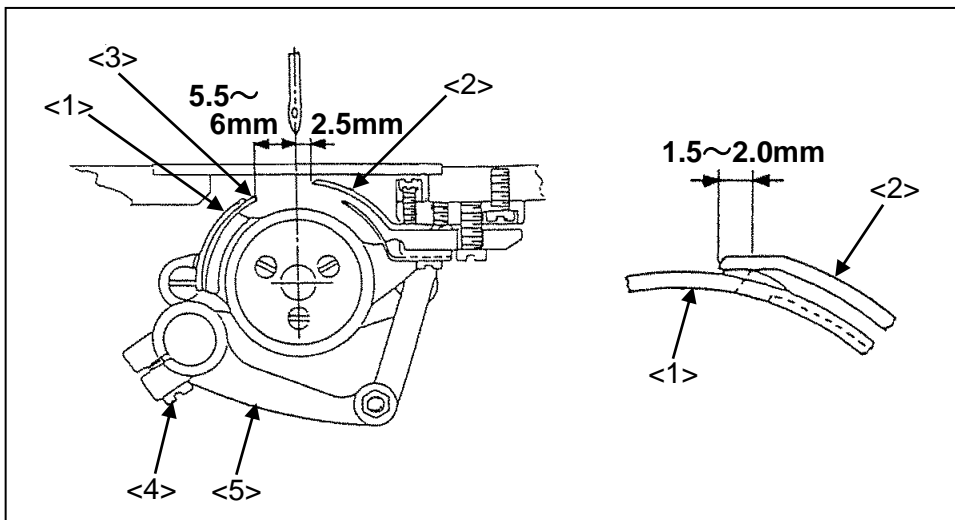
7-5-2-7.メスのかみ合い調整

(1) 移動メスと固定メスの標準位置

移動メス<1>と固定メス<2>の位置関係は保護板<3>との関連を含めて図の位置が標準状態です。

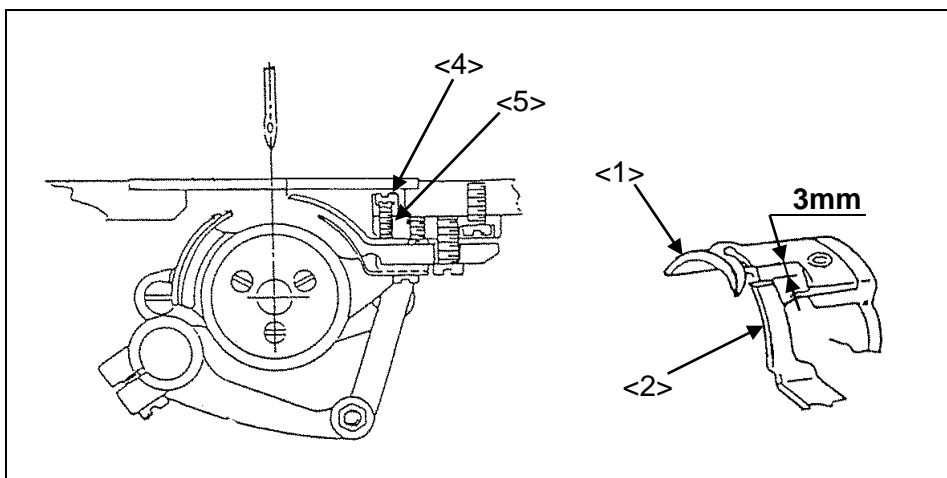
(2) メスかみ合い量の調整

糸切りエアシリンダを作動状態にして、上軸を回すと糸切りカムによって移動メス<1>が回転します。移動メス<1>がもっとも移動した時、固定メス<2>とのかみ合い量は 1.5~2.0mm になるのが標準状態です。この調整は、駆動腕のセットねじ<4>をゆるめて駆動腕<5>を動かして行ってください。調整後はセットねじ<4>を確実に締めてください。



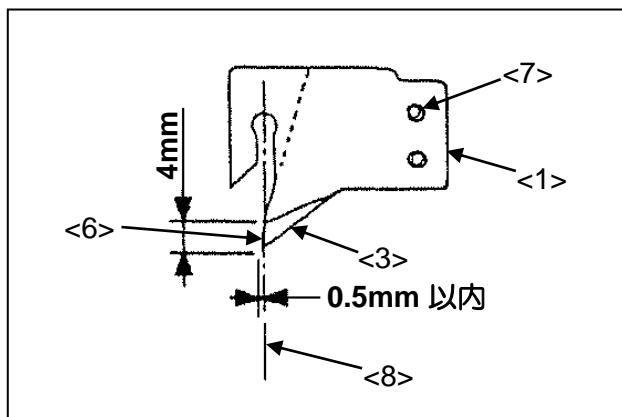
(3) メスのかみ合い圧の調整

移動メス<1>と固定メス<2>とのかみ合い圧は固定メス<2>の高さを調整して行います。図のように移動メス<1>の切り欠き稜線から 3mm の所で両メスの接触が始まるのが標準状態です。特に、太い糸等の切れ味が悪い場合は、このかみ合い圧を少し強くすると切れ味が改善されます。メスかみ合い圧の調整は、滑り板を取り外してから、ロックナット<4>をゆるめ、調節ねじ<5>で行います。調節ねじ<5>を締めればメスのかみ合い圧は強くなり、ゆるめるとメスのかみ合い圧は弱くなります。調整後は、ロックナット<4>を確実に締めてください。



(4) 保護板の取り付け位置の調整

図のように、移動メス<1>の下に保護板<3>を取り付け、保護板<3>の先端<6>が針中心<8>から0.5mm以内左へ、また、移動メス<1>の先端から4mmの位置で移動メス<1>のセットねじ<7>で移動メス<1>と共締めしてください。

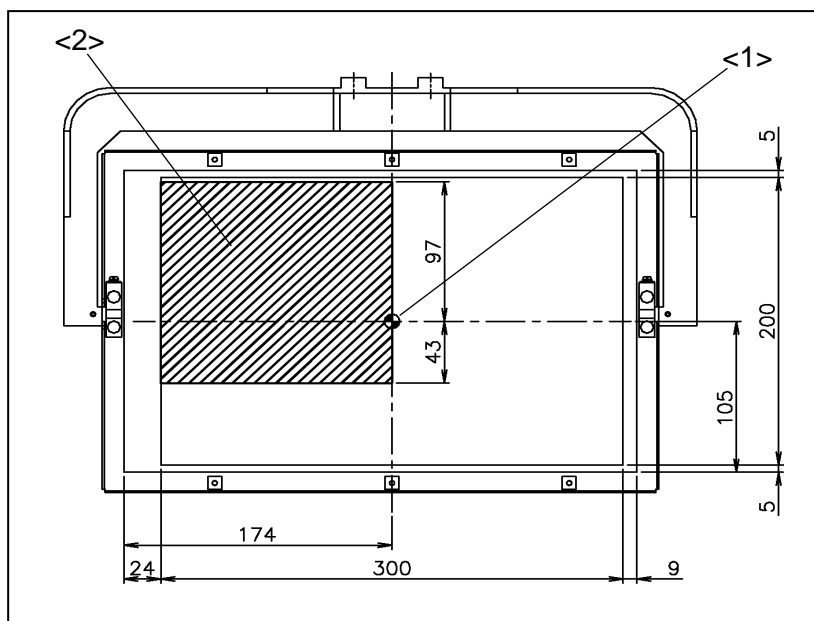


- <1>：移動メス
- <3>：保護板
- <6>：保護板の先端
- <7>：セットねじ
- <8>：針中心

7-6.XY テーブル検出器の位置調整


7-6-1.XY 機械原点の調整


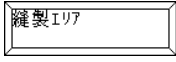
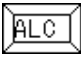
出荷状態の機械原点<1>は、縫製エリアの中心に設定されています。ハッチングされた部分が原点移動可能エリア<2>です。





<1>：出荷時の機械原点
<2>：原点移動可能エリア

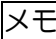
(1) 機械原点位置変更は以下の方法でエリアリミット解除を設定した後、変更してください。

(2) 標準画面で  を押してメニュー画面を開きます。


(3)  →  →  [縫製エリアリミットの解除]の順にアイコンを押してください。

(4) [縫製エリアリミットの解除]画面にて  を選択し  を押してください。

(5) 電源 OFF→電源 ON 操作により、縫製エリアリミットの解除が有効となります。

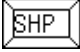
 原点位置を大きく変更する場合や、微調整は操作パネルでも行うことができます。詳しくは別紙技術資料「操作パネル編」[17]「かんたん設定」の3-(8)「XY 原点位置調整」を参照してください。

7-6-2.X方向の調整

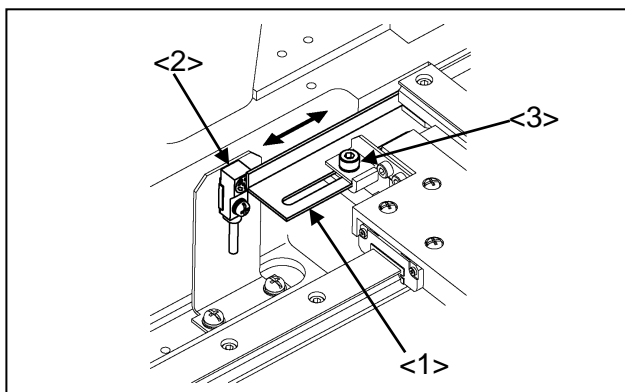
- (1) 電源を OFF にしてください。
 - (2) ミシンベッド上部のカバー類を取り外します。
 - (3) 検出板X<1>のエッジ部をセンサ<2>が検知した位置がX方向の機械原点です。
 - (4) 左右の検出板セットねじ<3>を緩め、検出板Xを矢印方向に動かす事により、X方向の機械原点を調整します。検出板とセンサ検知面のギャップは 1~1.5mmとしてください。
 - (5) 電源を ON して、原点復帰アイコン  を押して機械原点位置を確認してください。
- [ご注意] 電源を ON する前に、機械原点が縫製エリア内にあるか確認してください。機械原点が縫製エリア外にある状態で原点復帰アイコンを押すと大変危険です。
- (6) 調整したい位置に機械原点が来なかった場合は、再度<4><5>を繰り返し、調整してください。
その場合は必ず 1 回ごとに電源を切ってください。

[ご注意] 電源を ON して最初の原点復帰操作で、モータが原点位置を記憶する機能が入っているため、2 回目以降の原点復帰時は原点復帰センサを使用しません。そのため機械原点を調整する場合は必ず 1 回ごとに電源を切ってください。

もし、2 回目以降の原点復帰時も原点センサを使用したい場合は、標準画面で

 →  →  [電源投入 2 回目以降の XY 軸原点復帰方法]

を押して、ON に設定してください。




<1>：検出板X

<2>：センサ

<3>：検出板セットねじ

7-6-3.Y方向の調整


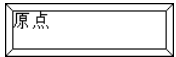
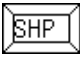
- (1) 電源を OFF にしてください。
- (2) Y 駆動軸<1>のエッジ部をセンサ<2>が検知した位置が Y 方向の機械原点です。
- (3) センサセットねじ<3>を緩めてセンサを矢印方向に動かす事により Y 方向の機械原点を調整します。
- (4) 電源を ON して、原点復帰アイコン  を押して機械原点位置を確認してください。

[ご注意] 電源を ON する前に、機械原点が縫製エリア内にあるか確認してください。機械原点が縫製エリア外にある状態で原点復帰アイコンを押すと大変危険です。

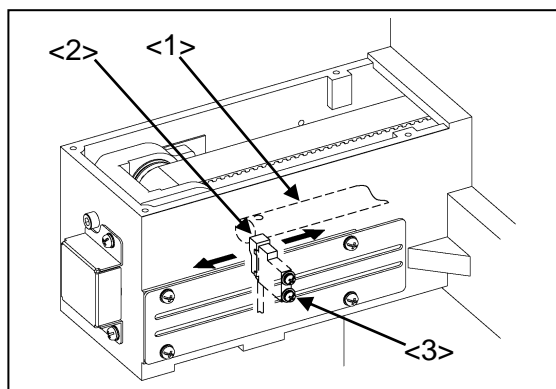
- (5) 調整したい位置に機械原点が来なかった場合は、再度 (3) (4) を繰り返し、調整してください。その場合は必ず 1 回ごとに電源を切ってください。

[ご注意] 電源を ON して最初の原点復帰操作で、モータが原点位置を記憶する機能が入っているため、2 回目以降の原点復帰時は原点復帰センサを使用しません。そのため機械原点を調整する場合は必ず 1 回ごとに電源を切ってください。

もし、2 回目以降の原点復帰時も原点センサを使用したい場合は、標準画面で

 →  →  [電源投入 2 回目以降の XY 軸原点復帰方法]

を押して、ON に設定してください。



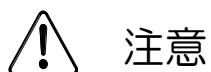
- <1> : Y 駆動軸
- <2> : センサ
- <3> : センサセットねじ

7-6-4.XY 駆動タイミングベルトのベルト張力

出荷時の XY 駆動タイミングベルト張力は下記の通りです。

X : 200 (N) ±10 % Y : 200 (N) ±10 %

8.お手入れ



- (1) ミシンを掃除する際は、必ず電源スイッチを切ってください。
- (2) 油が皮膚についたり、目に入ったりすると炎症を起こす原因となります。ご注意ください

8-1.掃除

糸道の付近や、かま付近についた糸くず、ほこり等は定期的に掃除してください。

8-2.給脂

- (1) XY のガイドレール上についたほこり等は、レール表面の潤滑油を吸収し部品寿命を著しく低下させます。定期的に掃除すると共に、約6か月ごとを目安に下記に推奨するグリスを塗布してください。ガイドレールはレール両側面の溝に直接グリスを塗布した後、XY テーブルを数回動かしてグリスを十分なじませてから運転してください。

推奨グリス：リチウム石けん基グリス 2号

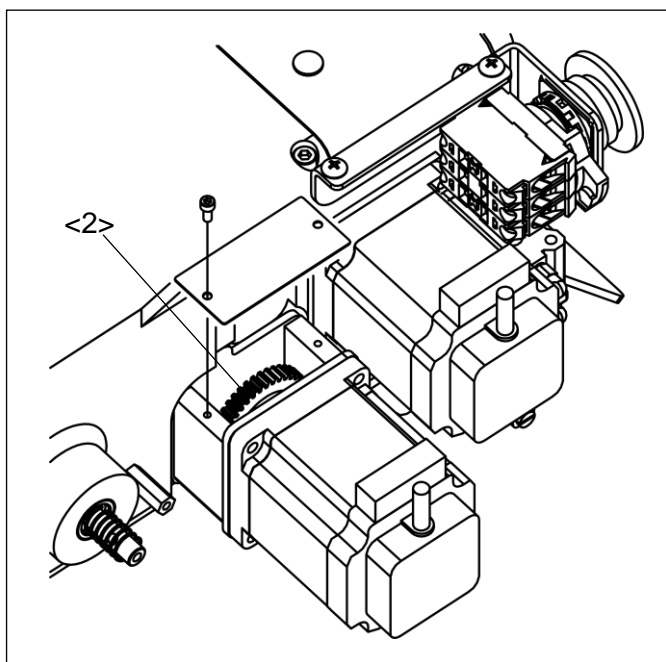
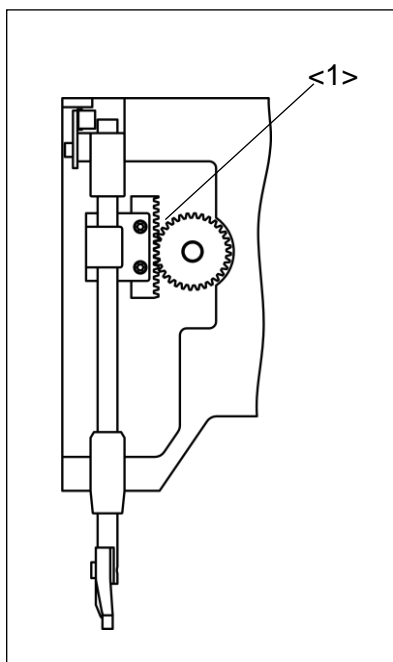
- (2) 歯車によって動作する以下の機構は、歯面に下記に推奨するグリスを、約6か月ごとを目安に塗布してください。

メモ 必要に応じて面板や各種カバーを取り外して作業してください。

<1>：中押え機構のラックギヤ

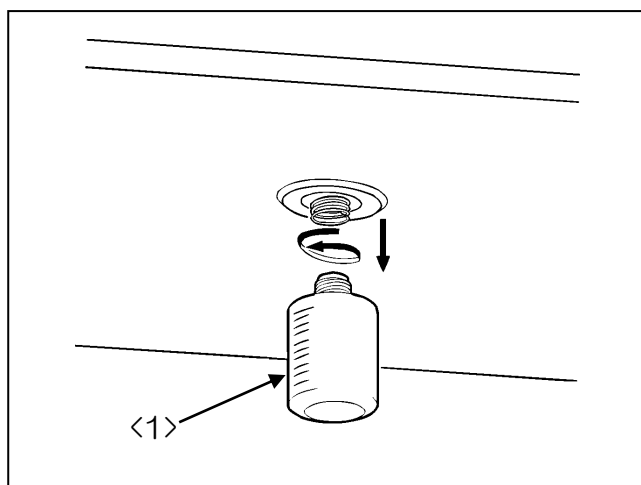
<2>：上糸調節器駆動ユニットの歯車

推奨グリス：モリブデングリス



8-3.廃油

廃油ビンに油がたまったら、油ビン<1>を取り外して廃油してください。



<1> : 油ビン

9. トラブルシューティング



注意

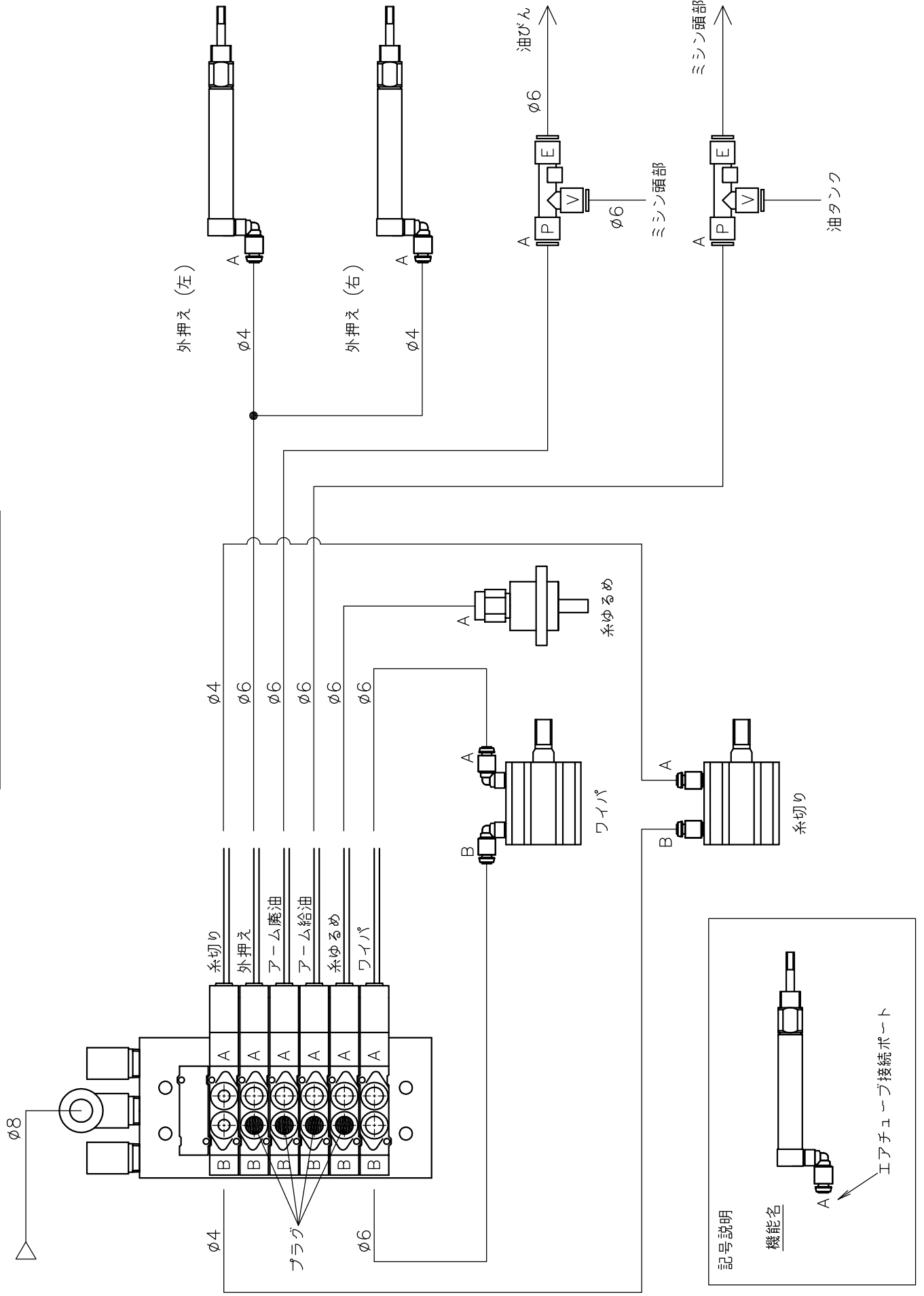
- (1) ミシンを調整する際は必ず電源スイッチを切ってください。
 (2) 電源を入れた状態で調整する必要がある場合は、フットスイッチを誤って踏まないように注意してください。

現象	原因	対策	参照項目
上糸が切れる	上糸張力が強すぎる	適切な張力に調整する	5-9
	糸取りばね強さが不適當	適切な強さに調整する	6-8-2
	針板、かま、中押えの糸接触部に傷がある	部品を磨くか交換する	-
	糸が針に比べて太すぎる	適切な針番手に交換する	5-2
	熱切れしている		縫い速度を落とす
ニードルクーラを使用する			-
下糸が切れる	下糸張力が強すぎる	適切な張力に調整する	5-8
	針板、ボビンケース、中押えの糸接触部に傷がある	部品を磨くか交換する	-
	下糸の太さに比べてボビンケースが小さい	下糸をボビンケースに適した太さに変える	-
縫い始めに針から糸が抜ける、または縫い始めが縫えない	糸取りばねの張力が強い	糸取りばねの張力を調整する	6-8-2
	糸切り後の針系残り長さが短い（プリテンションが強い）	プリテンションを調整する	6-9
	縫い始めの速度が生地に合わせていない	縫い始め e-stitch 送りを設定する（プログラムモード→縫製速度→OPLC を ON）	操作パネル編

目飛びが多い	針とかま先のすきまが大きい	針とかま先のすきまを調整する	6-2
	針とかま先のタイミングが悪い	針とかま先の位置調整をする	6-2
	針が曲がっている	針を交換する	5-2
	針の取り付け方が悪い	針を正しく取り付ける	5-2
	中押えの高さが不適當	中押え高さを調整する	6-6
	中押えの上下動のタイミングが不適當	中押えの上下動のタイミングを調整する	6-6
糸切りしない	固定メスの切れ味が悪い	固定メスを研ぐか交換する	-
	移動メスと固定メスの取り付け位置が悪い	メスの取り付け位置を調整する	7-5-2-7
	メスのかみ合い圧が不適當	メスのかみ合い圧を調整する	7-5-2-7
	糸切り時に目飛びしている	「目飛びが多い」の項参照	-
	移動メスの動作タイミングが不適當	移動メスの動作タイミングを調整する	操作パネル編
	糸切り設定が OFF になっている	糸切り設定を ON にする	操作パネル編
糸切り後に針から上糸が抜ける	糸ゆるめの動作タイミングが不適當	糸ゆるめの動作タイミングを調整する	操作パネル編
	上糸の通し方が不適切で糸道に抵抗がある	上糸を正しく通す	5-3
	プリテンションが強い(針糸残り長さが短い)	プリテンションを調整する	6-9

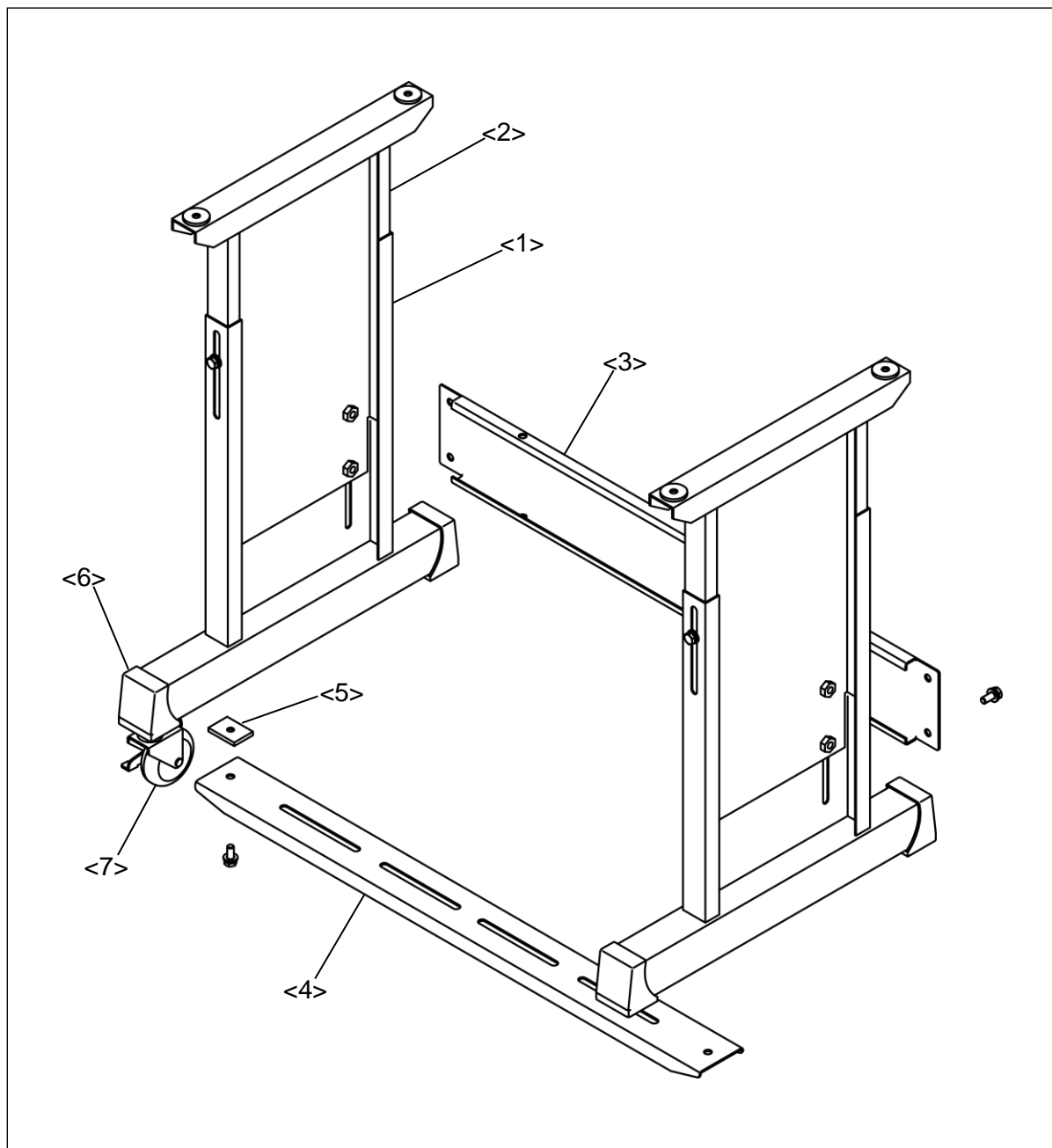
糸締めが悪い	上糸張力が弱すぎる	上糸張力を調整する	5-9
	下糸張力が弱すぎる	下糸張力を調整する	5-8
	糸取りばね強さが不適當	適切な強さに調整する	6-8-2
	中押えの高さが不適當	中押え高さを調整する	6-6
	中押えの上下動のタイミングが不適當	中押えの上下動のタイミングを調整する	6-6
	生地が十分に保持されていない	生地が動かないよう固定する	-
外押えが降りない	フットスイッチが壊れている	フットスイッチを交換する	-
	エア圧が弱い	エア圧を強くする	6-10
糸払いしない	ワイパが針又は中押えと干渉している	ワイパ高さを調整する	6-7
	ワイパ設定がOFFになっている	ワイパ設定をONにする	6-7
縫製パターンがずれる	縫製物を押えきれていない	外押え圧力を調整する	6-10
	縫製物が押え装置の中ですべる	押え板に摩擦手段を追加する	-
	縫製物が重すぎる	縫製速度を落とす	操作パネル編
	XYタイミングベルト張力が弱い	適切な張力に調整する	7-6-4
原点復帰時の位置ずれ	雰囲気温度が使用範囲外である	5℃～35℃の雰囲気温度で使用する	-
	センサと検出体のギャップが広い	1～1.5mmに調整する	7-6-2
ミシン頭部の油消費が多い	給油量が多い	給油量を少なくする	6-5
かまの油消費が多い	給油量が多い	給油量を少なくする	6-4

10-1. エア配管図

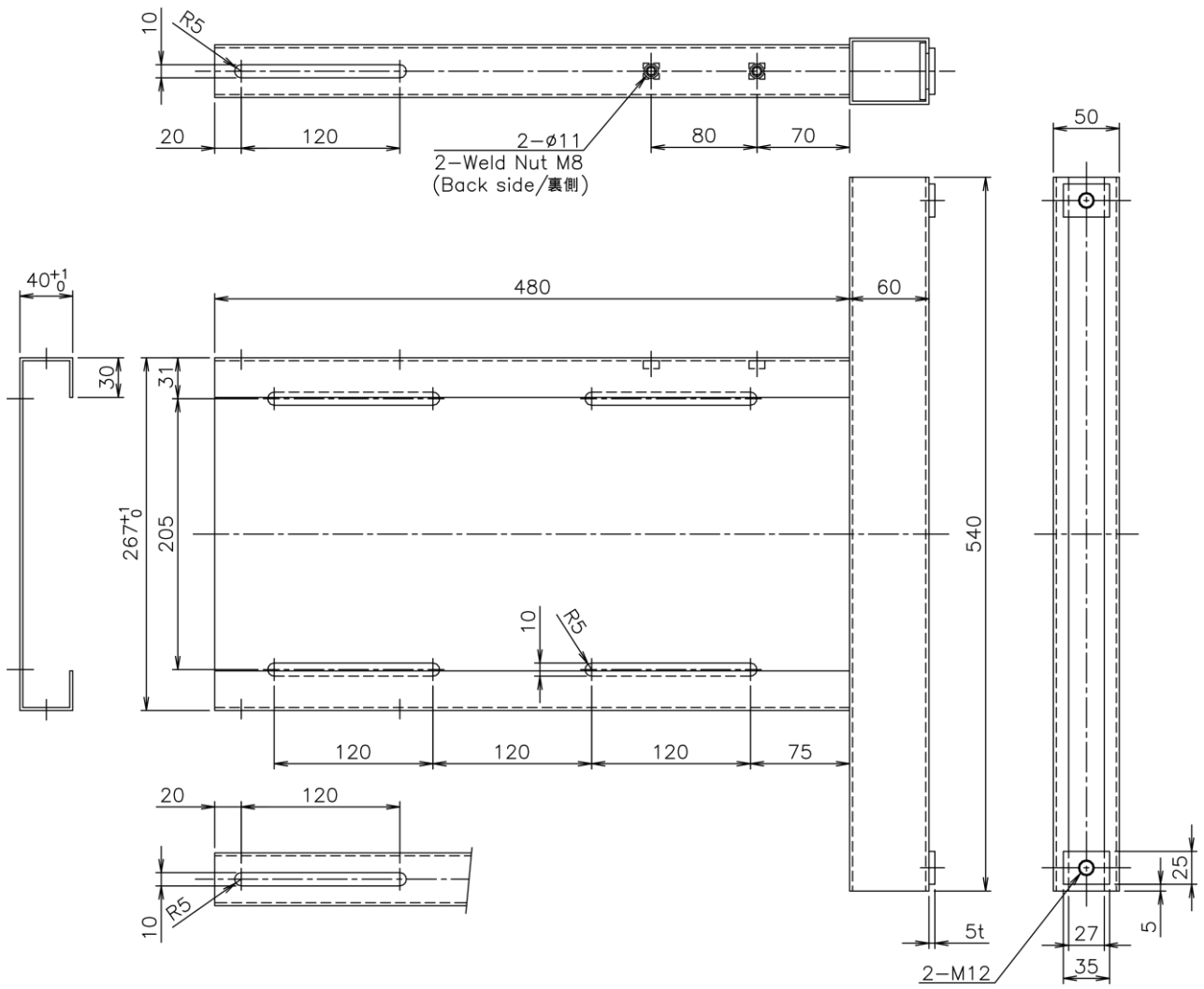


10-2.テーブル脚図面

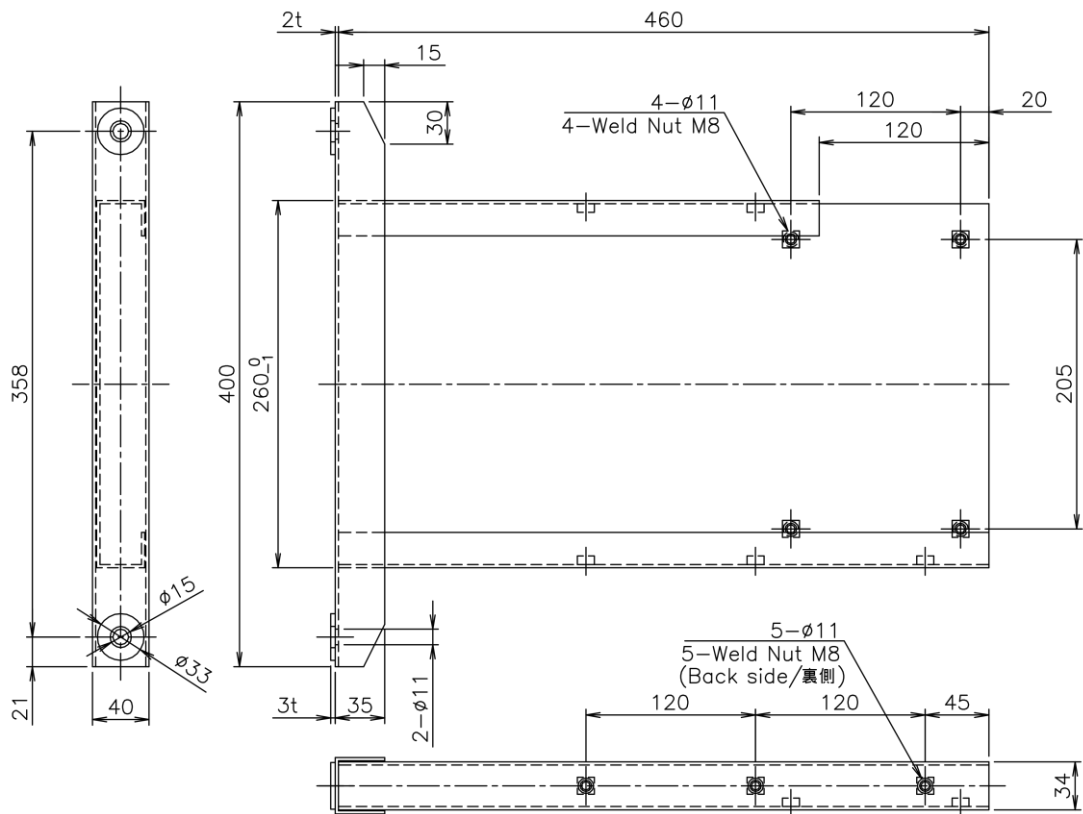
メモ 市販の脚をご用意される場合は、以降の図面に従って製作してください。



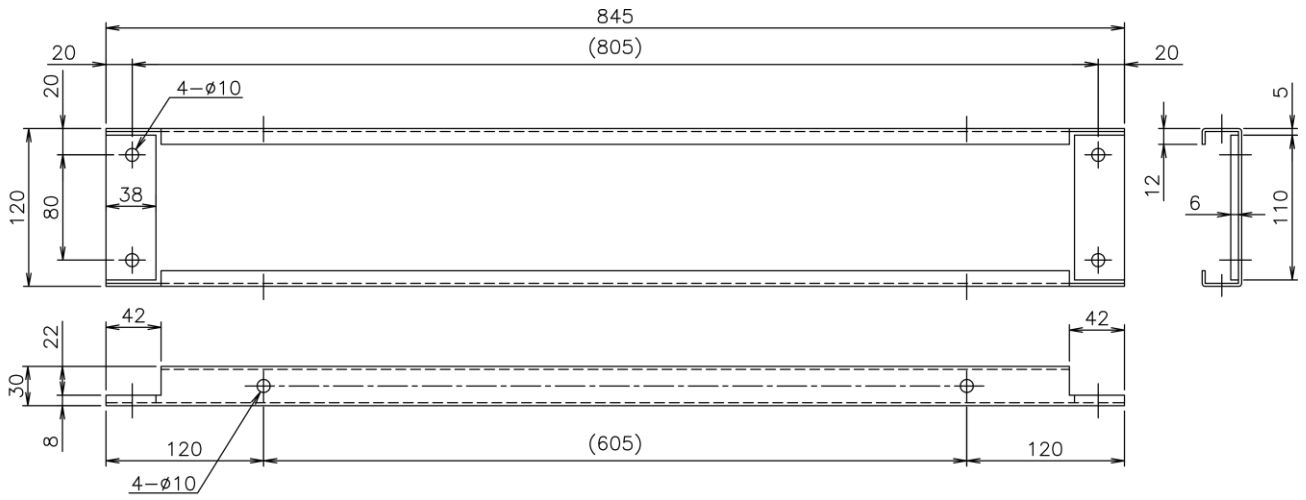
脚部品<1>・・・板厚 2 mm



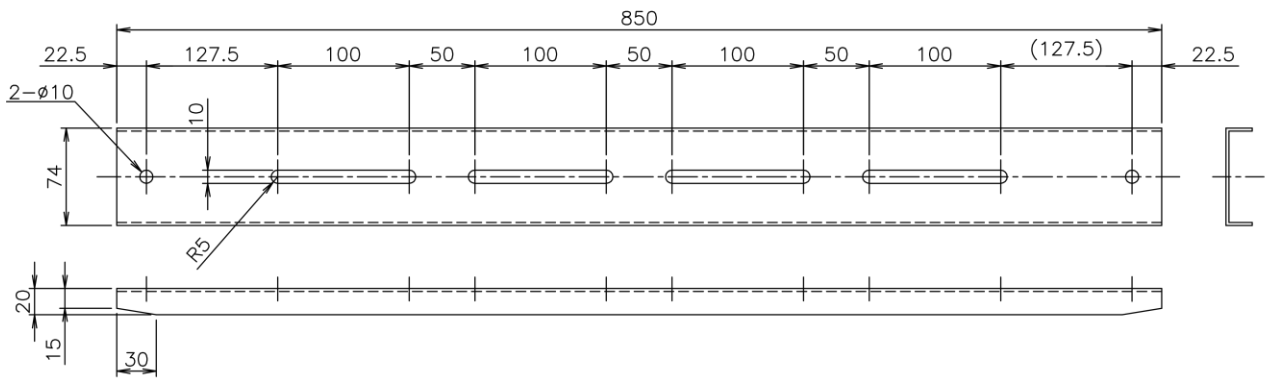
脚部品<2>・・・板厚 2 mm



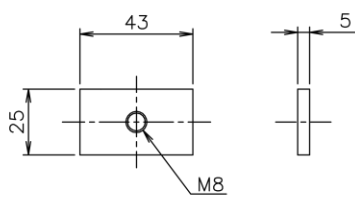
脚部品<3>・・・板厚 2 mm



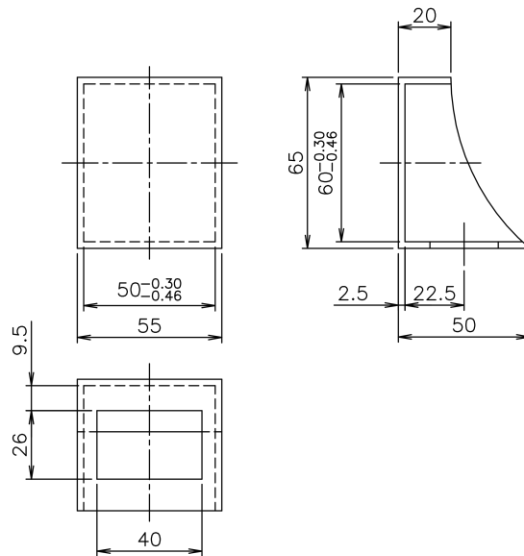
脚部品<4>・・・板厚 2 mm



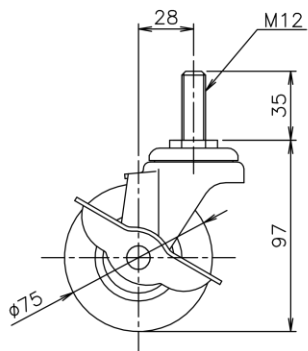
脚部品<5>・・・板厚 5 mm



脚部品<6>・・・ゴム厚 2.5 mm



脚部品<7>・・・許容荷重 60 kg (1 車輪で)



名菱テクニカ株式会社

この印刷物は、2021年4月の発行です。なお、お断りなしに仕様を変更することがありますのでご了承ください。

2021年4月作成

Printed in Japan