

mtco.

工業用電子マシン

形名

PLK-G2010R

技術資料

マシン頭部編

安全にご使用いただくために

据え付け、運転、点検の前に「安全にご使用いただくために」および取扱いの説明をよくお読みください。また、別紙技術資料「制御装置編」「操作パネル編」についても本技術資料には記載されていない注意事項があるため、そちらの資料についてもよくお読みいただいた上で、正しくご使用ください。

安全表示についての説明

	危険	「危険」とは、回避されなければ死亡または重傷を負う可能性が想定される項目に表示しています。
	注意	「注意」とは回避されなければ軽傷または中程度の傷害を負う可能性が想定される項目に表示しています。ただし「注意」と記載した項目でも、場合によっては重大な結果に結びつく可能性もあります。いずれも重要な内容を記載していますので、必ず守ってください。

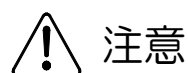
警告表示についての説明

No	警告表示	警告表示の内容
1		<p><u>ミシン操作上の注意</u>：</p> <p>安全装置取り外し禁止と、電源を入れた状態での縫製以外の作業の禁止を通告しています。</p> <p><表示の意味></p> <ul style="list-style-type: none"> ・ ニードルガード、アイガード、ベルトカバー、その他の保護装置無しにミシンの操作をしないでください。 ・ 糸通し、針やボビンの交換、掃除や給油を行う時は、電源スイッチを必ず切ってください。
2		<p><u>指のけが注意</u>：</p> <p>特定の条件において、指(手)の傷害の可能性のあることを通告しています。</p>
3		<p><u>指を挟まれないよう注意</u>：</p> <p>特定の条件において、指が挟まれることによって起こる傷害の可能性のあることを通告しています。</p>
4		<p><u>プーリ回転方向表示</u>：</p> <p>ミシンの正常なプーリ回転方向を示しています。 (プーリ付ミシンの場合)</p>

安全上のご注意



感電事故防止のため、制御盤のフタを開けるときは必ず電源スイッチを切り、電源プラグを抜き、さらに 10 分以上経過してから開けるようにしてください。



使用環境

- (1) 雰囲気温度が 35℃以上、又は 5℃以下の環境では使用しないでください。
- (2) 輸送中の雰囲気温度が 55℃以上、又は -10℃以下にならないようにしてください。
- (3) 相対湿度が 45%以下、又は 85%以上の環境では使用しないでください。
- (4) 屋外や直射日光の当たる環境では使用しないでください。
- (5) 暖房器具等の熱源の近くでは使用しないでください。
- (6) 粉塵、可燃性ガス、腐食性ガス等の雰囲気中では使用しないでください。
- (7) 電圧変動が定格電圧の±10%を超える環境では使用しないでください。
- (8) 電源容量が使用するモータ仕様の容量を十分に確保できない環境では使用しないでください。
- (9) 高周波ウェルダの付近など、強い電気ノイズが発生する環境では使用しないでください。

据え付け

- (1) 特別に訓練を受けた人が、ミシンの据え付けをしてください。
- (2) 電気工事の資格を持つ人が、電気配線および電気修理、調整をしてください。
- (3) 据え付け時に部品を損傷させた場合、または不良品、欠品を発見した場合はミシンを運転しないでください。
- (4) ミシンに改造等を加えて使用しないでください。
- (5) ミシンは重量物です。必ず二人以上で据え付けをしてください。
- (6) ミシンを倒すときまたは戻すときはヒンジ側に立ち、両手で保持しながら行ってください。またテーブル脚のキャスターをロックすることを忘れないでください。
- (7) ミシンを倒すときは押え装置が下方へずり落ちますので、事前にずり落ち防止処置をした上で倒してください。
- (8) ミシンを倒すときは必ずテーブル脚キャスターを動かないようロックしてから倒してください。
- (9) 据え付けの際に一時的に取り外した安全上の保護具（モータカバー等）、また付属品の保護具（アイガード）は必ず取り付けてください。
- (10) 市販のテーブル・脚をご用意される場合はミシンの質量・振動に耐えられる強度のテーブル・脚を選定してください。
- (11) 市販のテーブル脚にキャスターを取り付ける場合は、十分な強度をもったロック機構付きキャスターを選定してください。

縫製

- (1) 針の交換、取り付けの際は必ず電源スイッチを切ってください。
- (2) 指先が針先端に触れ、ケガをしないよう注意してください。
- (3) ミシンに給油する際は必ず電源スイッチを切ってください。
- (4) 油が皮膚についたり、目に入ったりすると炎症を起こす原因となります。ご注意ください。
- (5) 油は誤飲することがないように子供の手の届かない所に保管してください。
- (6) 針に糸を通す際は必ず電源スイッチを切ってください。
- (7) 縫製を行う前に、途中停止スイッチの位置および使い方をよく理解してからミシンを操作してください。
- (8) 縫製中は動く部分に触れたり、近づいたりしないでください。
- (9) 安全上の保護具（アイガード、ニードルガード、モータカバー等）を取り外して使用すると、非常に危険です。必ず保護装置を取り付けた状態でミシンを操作してください。
- (10) ミシンの使用を中断したり、ミシンから離れる場合は必ず電源スイッチを切ってください。

調整

- (1) ミシンを調整する際は必ず電源スイッチを切ってください。
- (2) 電源を入れた状態で調整する必要がある場合は、フットスイッチを誤って踏まないように注意してください。
- (3) 針、中かまの先端等、鋭利な部分でケガをしないよう注意してください。
- (4) 調整のために取り外した安全上の保護具（アイガード、ニードルガード、モータカバー等）は調整終了後、必ず元どおりに取り付けてください。
- (5) ミシンを倒すときは必ずテーブル脚キャスターを動かないようロックしてから倒してください。

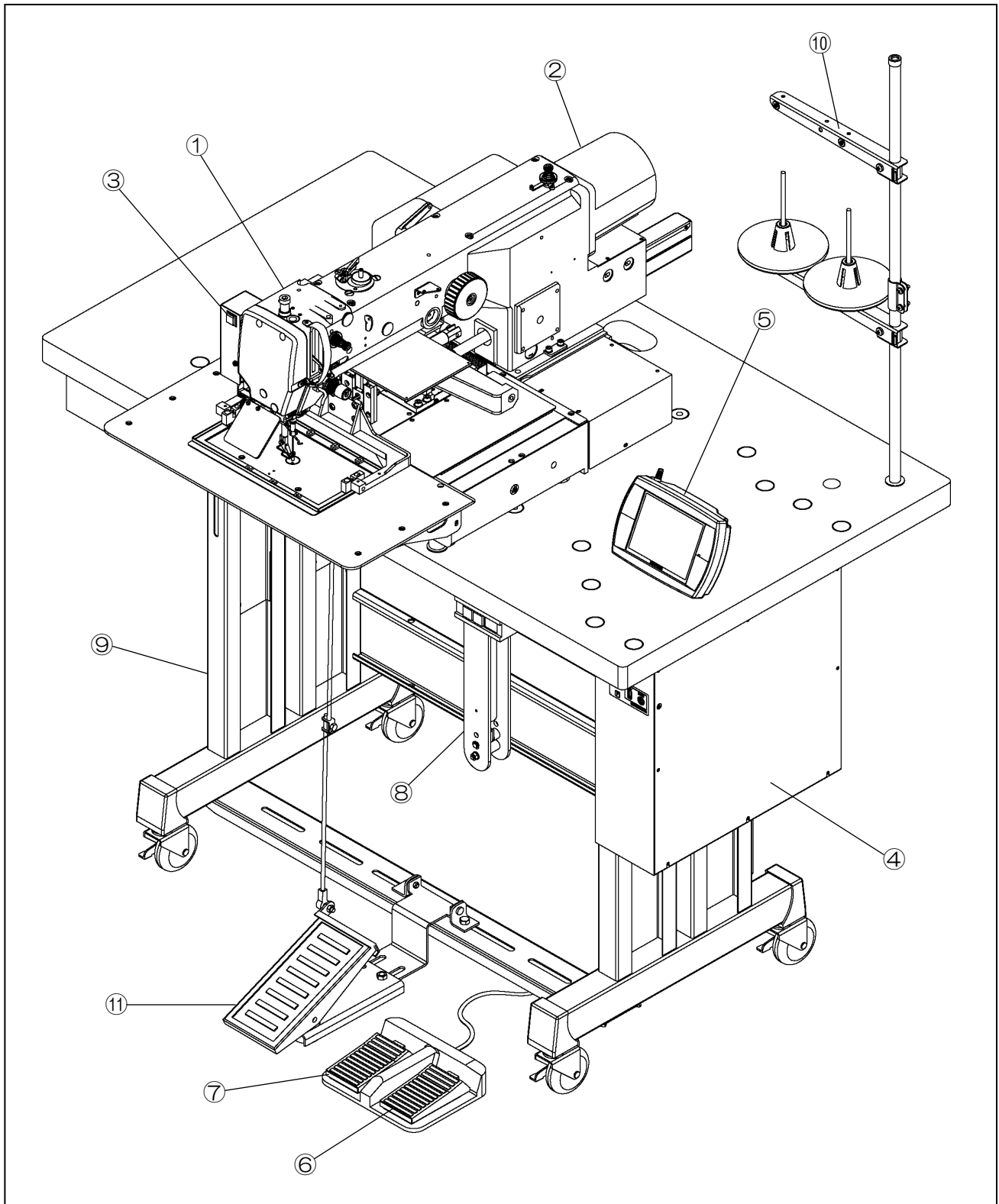
目次

1.ミシンの構成	1
2.仕様	2
3.据え付け	3
3-1.ミシンテーブル	3
3-2.テーブル脚	4
3-3.制御盤の取り付け	4
3-4.操作パネルの取り付け	4
3-5.電源スイッチ、フットスイッチの取り付け	4
3-6.オイルパンの取り付け	5
3-7.ミシン頭部の据え付け	5
3-8.支え金具の取り付け	6
3-9.ミシン転倒検知スイッチの取り付け	6
3-10.アイガードの取り付け	6
3-11.ケーブルの接続	7
3-12.糸立て台の取り付け	8
3-13.エアチューブの配管	9
3-14.主軸モータの取り付け	9
4.給油	10
5.正しい使い方	10
5-1.制御盤の初期設定	10
5-2.針の取り付け	10
5-3.上糸の通し方	11
5-4.下糸の巻き方	12
5-5.ボビンの入れ方	12
5-6.ボビンケースの入れ方	13
6.縫製	13
6-1.縫い方	13
6-2.途中停止スイッチの使い方	14
6-3.糸調子のとり方	14

7.標準調整	15
7-1.針棒高さの調整	15
7-2.針とかまの位置調整	16
7-3.内かま止めの取り付け位置調整	17
7-4.かま給油量の調整	18
7-5.中押えのタイミング調整	19
7-6.中押え上下量の調整	20
7-7.中押えの高さ位置調整	21
7-8.縫製中の中押え高さ制御	21
7-9.縫製中の中押え振幅量の調整	22
7-10.中押えバネ圧の調整	22
7-11.ワイパの調整	23
7-12.外押えの調整(外押えの圧力調整)	23
7-13.外押えの交換	24
7-14.糸切り機構の調整	25
7-14-1.構造	25
7-14-2.組み付け再調整	25
7-14-2-1.メス台及びメス取付台ユニットの取り付け	25
7-14-2-2.固定メスと移動メスの刃先の関係	26
7-14-2-3.メス台と駆動腕の連結	27
7-14-2-4.メス揺動軸関連部品の調整	27
7-14-2-5.糸切り用エアシリンダ取り付け位置の調整	28
7-14-2-6.糸切りカム取り付け位置の調整	29
7-14-2-7.メスのかみ合い調整	30
7-15.糸取りバネの調整	31
7-16.糸切り後の針糸残り長さの調整	32
7-17.上糸ゆるめ(調節器皿開き量)の調整	32
7-18.上糸ゆるめ調節器皿開き時間の調整	32
7-19.XY 機械原点の調整	33
7-19-1.X 方向の調整	33
7-19-2.Y 方向の調整	34
7-20.XY 駆動タイミングベルトのベルト張力	34
8.お手入れ	35
8-1.掃除	35
8-2.廃油	35
9.トラブルシューティング	36
付録	38

1.ミシンの構成

PLK-G2010R は下図のように構成されています。



- ①：ミシン頭部 ②：主軸モータ ③：途中停止スイッチ ④：制御盤 ⑤：操作パネル
⑥：外押えスイッチ ⑦：スタートスイッチ ⑧：ガススプリング ⑨：テーブル脚
⑩：糸立て台 ⑪：外押えペダル（オプション）

2.仕様

縫製エリア	: X (左右) 方向 200mm、Y (前後) 方向 100mm
最高縫製速度 *1	: 2,800rpm
速度設定	: 10 段階設定 200~2,800rpm
縫い目ピッチ	: 0.1~20.0mm
縫い目形式	: 1 本針本縫い
最大針数	: 20,000 針/パターン
記憶可能縫製データ	: 900 パターン (内部メモリ)
データ記憶方式	: 内部メモリ、USB メモリ
針棒ストローク	: 40.0mm
天秤ストローク	: 72.7mm
使用針	: DPX17#18 (標準取り付け)
糸払いワイパ	: 前後糸払い式
中押え上昇量 *2	: 15mm (出荷時 12mm)
中押え作動量 *3	: 4~10mm (出荷時 4mm)
外押え上昇量	: 30mm
かま	: 全回転 2 倍かま
ボビンケース	: 空転防止バネ付き
ボビン	: スチールボビン
糸切り方式	: 移動メス、固定メス回転噛み合い式
給油方式	: 綿芯給油タンク式
使用油	: プーリSFオイル
X-Y 駆動機構	: ステッピングモータフィードバック制御 タイミングベルト伝達方式
機械外形寸法	: 1,200mm(W) x 930mm(L) x 1,230mm(H) 糸立てを除く
総質量	: 147kg
主軸モータ形名	: XL-K756-20
制御盤形名	: PLK-G-CU-20
操作パネル形名	: PLK-G-PAL
電源	: 200~240V 単相又は3相 110~120V、380~415V は電源ユニット (オプション) で対応。

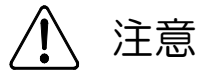
*1: 当社測定条件による。(設定等によって、縫製速度が制限される場合があります。)

また、出荷時の最高縫製速度は 2,300rpm に設定されています。

*2: 中押え上昇量とは、ミシン動作停止時の中押え上昇量を表します。

*3: 中押え作動量とは、縫製時の中押えの上下量を表します。

3.据え付け

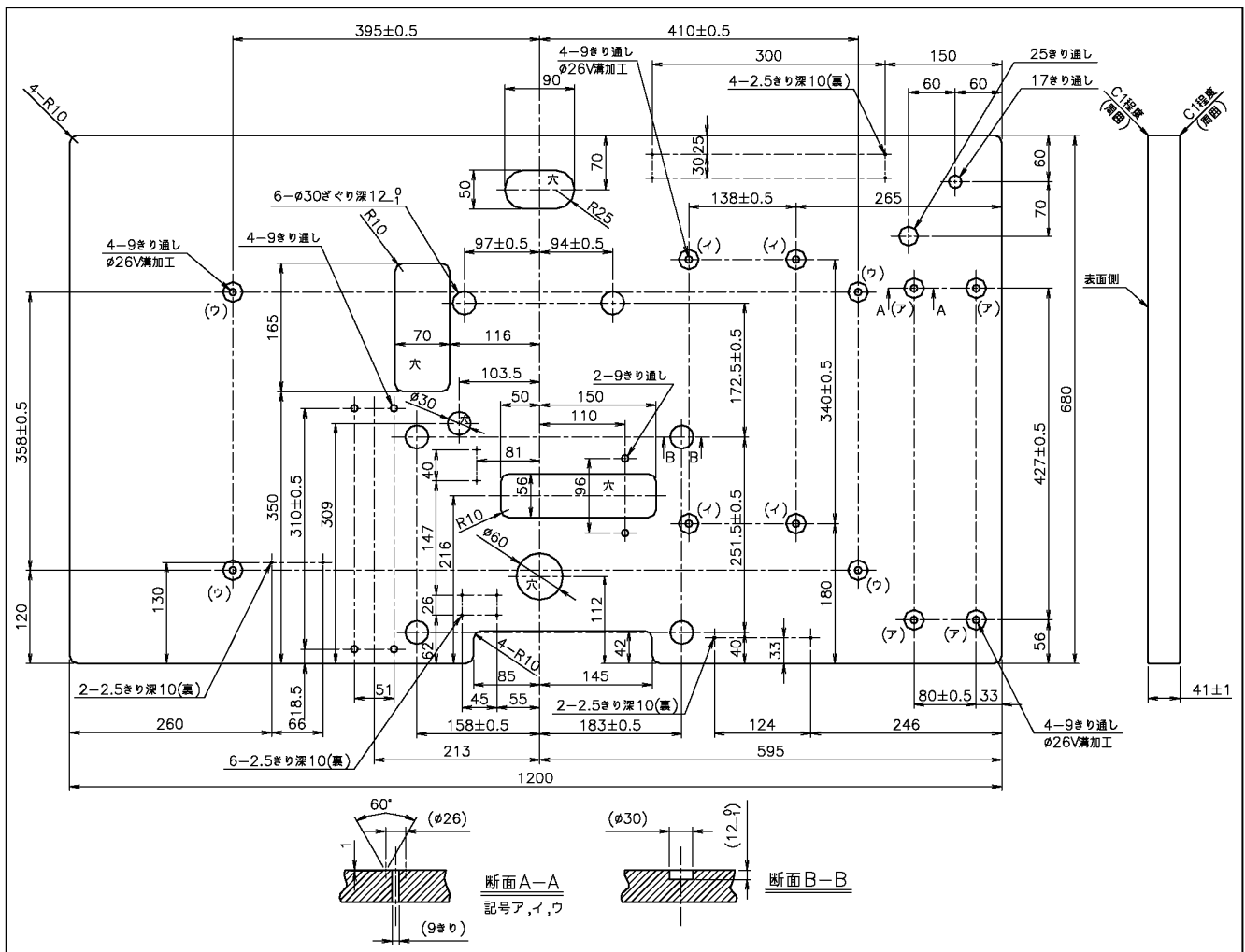


注意

- (1) 特別に訓練を受けた人が、ミシンの据え付けをしてください。
- (2) 電気工事の資格を持つ人が、電気配線および電気修理、調整をしてください。
- (3) 据え付け時に部品を損傷させた場合、または不良品、欠品を発見した場合はミシンを運転しないでください。
- (4) ミシンに改造等を加えて使用しないでください。
- (5) 市販のテーブル・脚をご用意される場合はミシンの質量・振動に耐えられる強度のテーブル・脚を選定してください。
- (6) 市販のテーブル脚にキャスターを取り付ける場合は、十分な強度をもったロック機構付きキャスターを選定してください

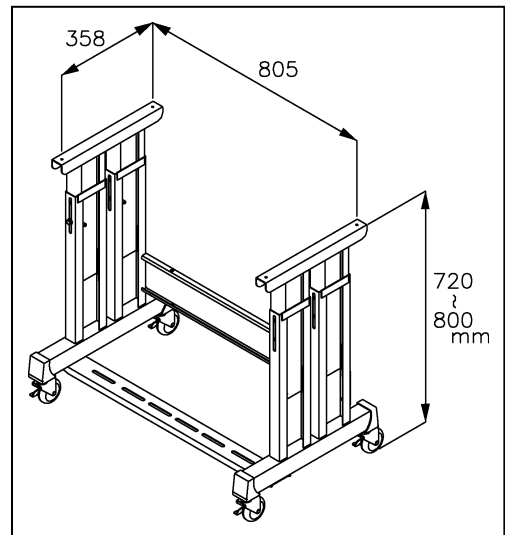
3-1.ミシンテーブル

- (1) 市販のテーブルをご用意される場合は板厚 40mmで、ミシンの質量・振動に耐えられる強度のテーブルを選定してください。
- (2) テーブルは下図のように加工してください。



3-2.テーブル脚

- (1) 市販のテーブル脚をご用意される場合は右図寸法を参考に選定してください。
- (2) 脚にキャスターを取り付ける場合は、十分な強度をもったロック機構付きキャスターを選定してください。
- (3) PLK-G2010R 純正脚を使用される場合はテーブル脚キットの組立て要領書を参考にテーブル脚を組み立ててください。



3-3.制御盤の取り付け

別紙技術資料 **制御装置編** [3]取り付けの項を参考に、制御盤をテーブルに取り付けてください。

3-4.操作パネルの取り付け

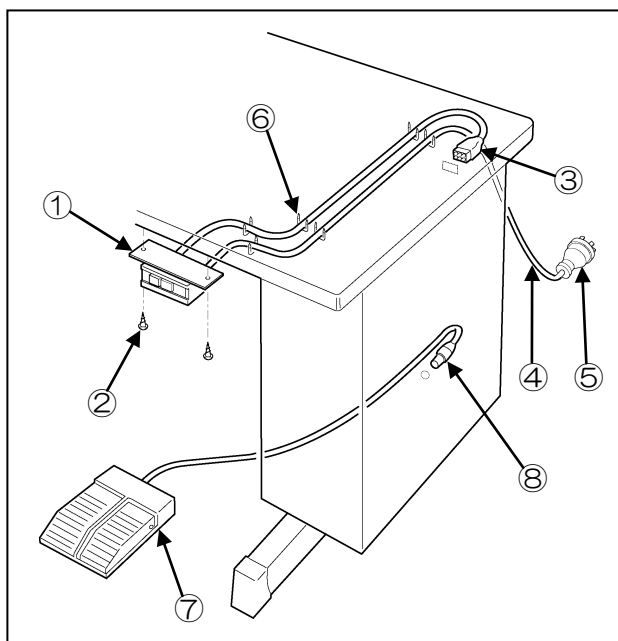
操作パネル PLK-G-PAL のコネクタを制御盤背面の CON A に差し込んでください。

3-5.電源スイッチ、フットスイッチの取り付け

- (1) 電源スイッチ①を図の位置に木ネジ②で取り付けてください。
- (2) 電源スイッチのコネクタ③を制御盤 CON B に差し込んでください。
- (3) 電源スイッチのケーブル④には電源プラグ⑤を取り付けてください。
- (4) ケーブルが垂れ下がらないよう、ステーブル⑥で固定してください。
- (5) フットスイッチ⑦のコネクタ⑧を制御盤 CON H に差し込んでください。
- (6) 制御盤コネクタ位置は[3-10.ケーブルの接続]の項を参照してください。

[ご注意]

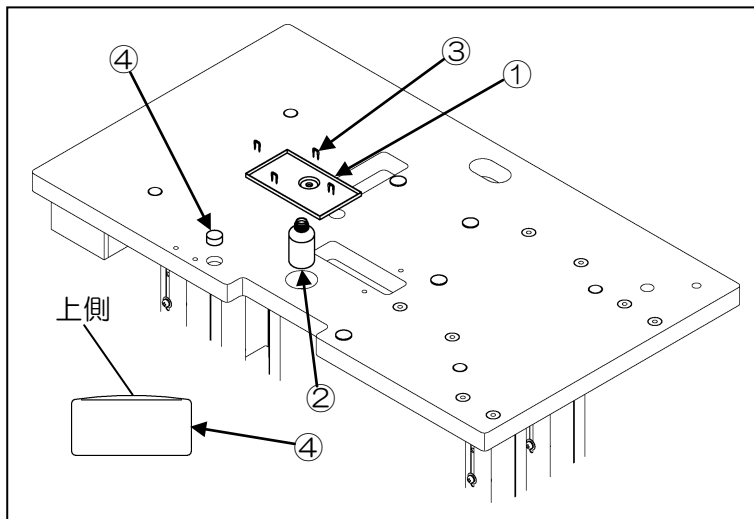
電源プラグ⑤は付属しておりません。お客様でご用意ください。



- ①：電源スイッチ
- ②：木ネジ
- ③：電源スイッチコネクタ
- ④：プラグ用ケーブル
- ⑤：電源プラグ
- ⑥：ステーブル（6個）
- ⑦：フットスイッチ
- ⑧：フットスイッチコネクタ

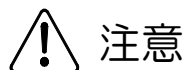
3-6.オイルパンの取り付け

- (1) 付属品箱よりオイルパン①を取り出し、オイルパン①に油ビン②をセットします。
- (2) 図の位置にオイルパンを置き、ステーブル③で固定してください。
- (3) 防振ゴム④を下図で示す向きでテーブルにセットしてください。



- ①：オイルパン
- ②：油びん
- ③：ステーブル（4個）
- ④：防振ゴム（6個）

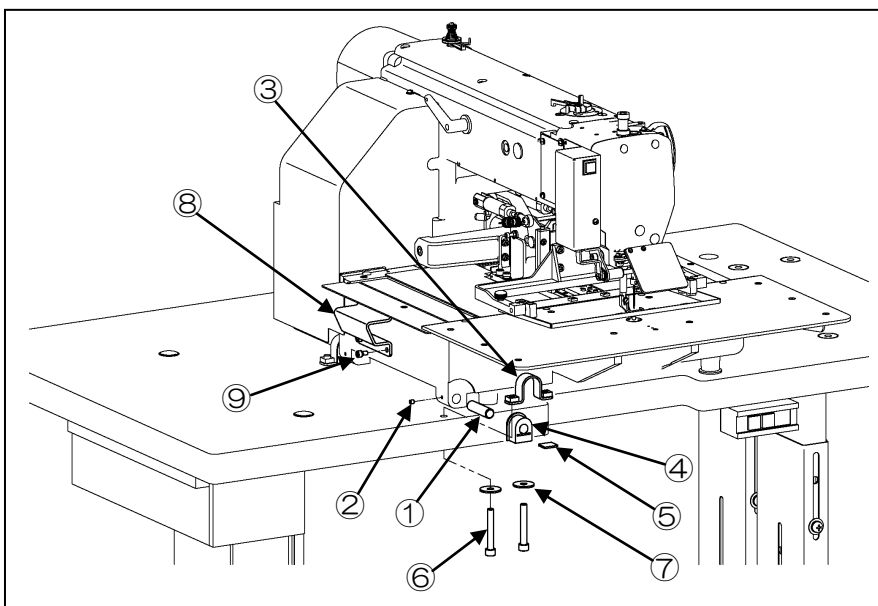
3-7.ミシン頭部の据え付け



注意

- (1) ミシンは重量物です。必ず二人以上で据え付けをしてください。
- (2) ミシンを倒すときは戻すときはヒンジ側に立ち、両手で保持しながら行ってください。またテーブル脚のキャスターをロックすることを忘れないでください。
- (3) ミシンを倒すときは押え装置が下方へずり落ちますので、事前にずり落ち防止処置をした上で倒してください。

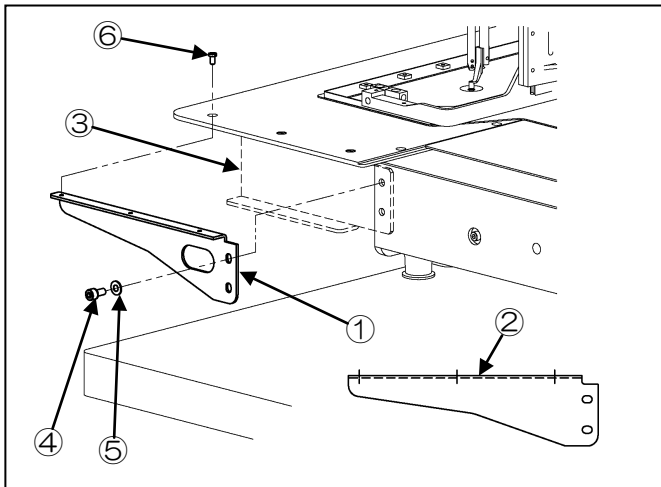
- (1) ミシン頭部を防振ゴムの上に静かに乗せてください。
- (2) ヒンジ軸①をミシンに差し込み、止ねじ②で固定します。
- (3) ヒンジ③にヒンジゴム④、支え板⑤をはめ込み、ヒンジ軸①にセットしてください。
- (4) ヒンジ③のネジ穴とテーブル穴の位置をあわせ、六角穴付きボルト⑥、平座金⑦で固定します。
- (5) 頭部支え⑧をセフティソケット⑨で固定します。



- ①：ヒンジ軸（2個）
- ②：止ねじ（2個）
- ③：ヒンジ（2個）
- ④：ヒンジゴム（2個）
- ⑤：支え板（2個）
- ⑥：六角穴付きボルト（4個）
- ⑦：平座金（4個）
- ⑧：頭部支え
- ⑨：セフティソケット（4個）

3-8. 支え金具の取り付け

- (1) ミシン頭部を据え付けた後、据え付け用金具③を取り外してください。
- (2) 支え金具(右)①を六角穴付きボルト④、平座金⑤、平ねじ⑥で固定します。
- (3) ミシン反対側にも同様に支え金具(左)②を取り付けてください。



- ①：支え金具(右)
- ②：支え金具(左)
- ③：据え付け用金具
- ④：六角穴付きボルト (2 個)
- ⑤：平座金 (2 個)
- ⑥：平ねじ (3 個)

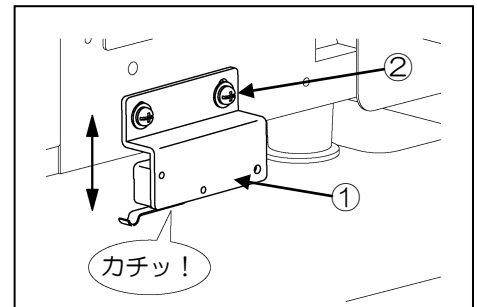
3-9. ミシン転倒検知スイッチの取り付け

- (1) スイッチユニット①を SW-MW プラマイなべねじ②で取り付けてください。
- (2) ミシン頭部を戻した状態でミシンテーブルに押されてスイッチが入るようにスイッチユニット①の高さを調整してください。

メモ スイッチユニット①は出荷時にミシンベッド後側に仮止めされています。図のように正しい位置に組みかえてください。

[ご注意]

ミシン転倒検知スイッチが入っていないと、メッセージ [M-038] (2 個) が発生します。

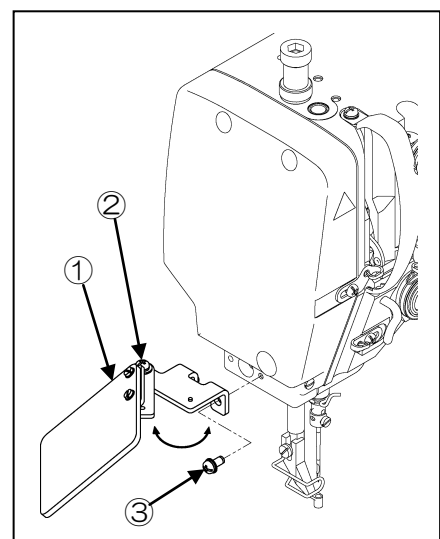


- ①：スイッチユニット
- ②：SW-MW プラマイなべねじ (2 個)

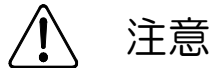
3-10. アイガードの取り付け

- (1) アイガードユニット①の SW-MW プラマイなべねじ②を緩め、ガードを開いた状態で、SW-PW プラマイなべねじ③で面板に取り付けます。
- (2) 開いたガードを元に戻し、SW-MW プラマイなべねじ②を締めてください。

- ①：アイガードユニット
- ②：SW-MW プラマイなべねじ
- ③：SW-PW プラマイなべねじ (2 個)



3-11.ケーブルの接続

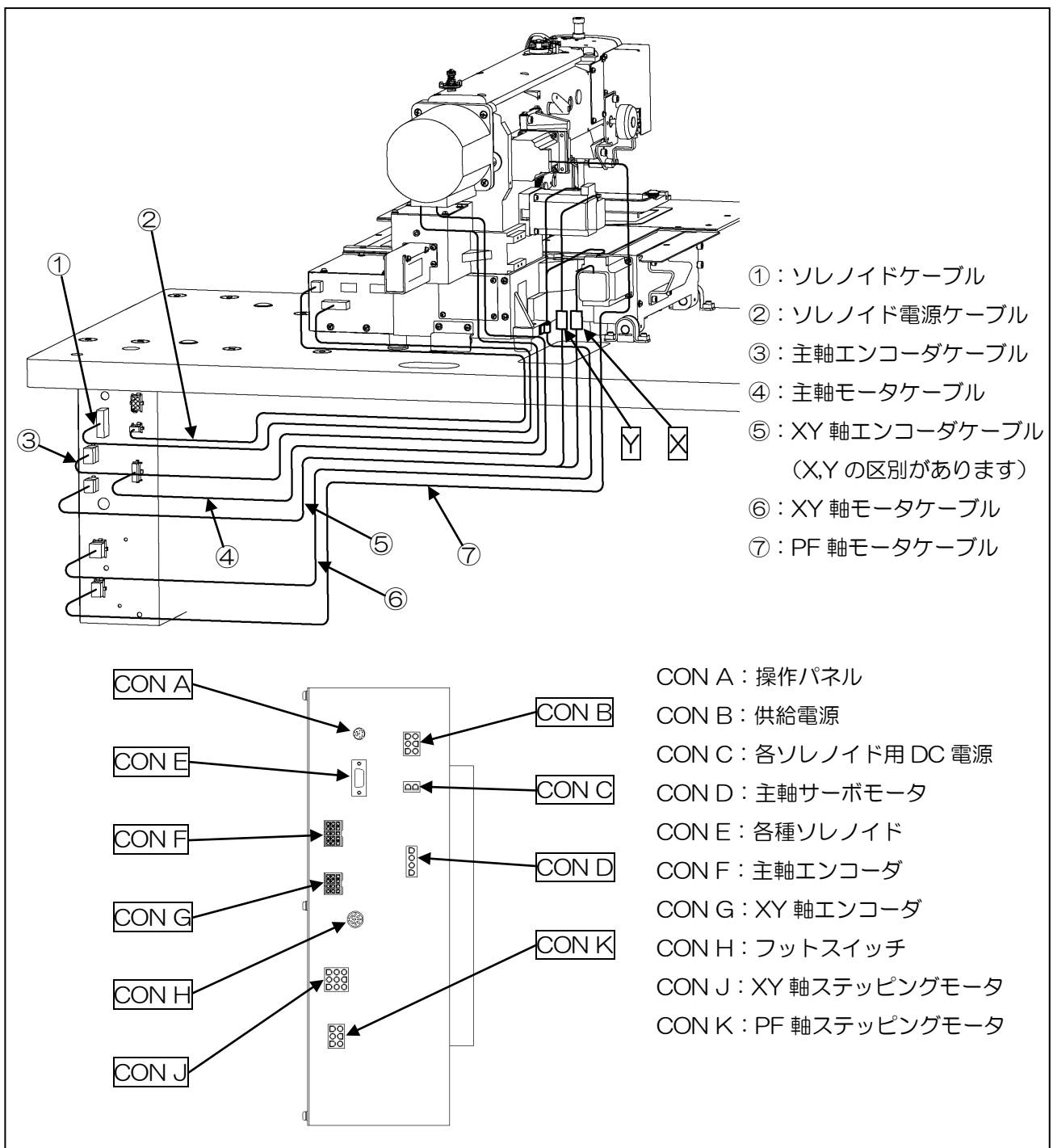


注意

(1) マークのある箇所は必ずアース接続をしてください。感電や誤動作の原因となります。

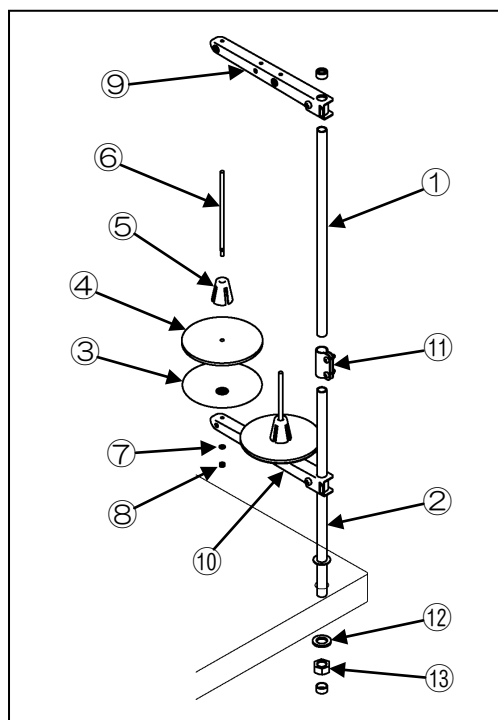
(1) 図を参考にミシン頭部と制御盤間のケーブルを接続してください。

(2) 付属のタイホルダー (MB60A0420)、コードタイ (MB60A0201) を使ってテーブル下面のケーブルの垂れさがりを処理してください。この時、ミシンを転倒させてもケーブルが引っ張られることがないか確認してください。また、ナイロクリップ (MB60A1620、MB60A2620) でミシンにケーブルを固定してください。テーブル下面にはタイホルダー (MB60A0420) 用の木ねじ用案内下穴があります。



3-12.系立て台の取り付け

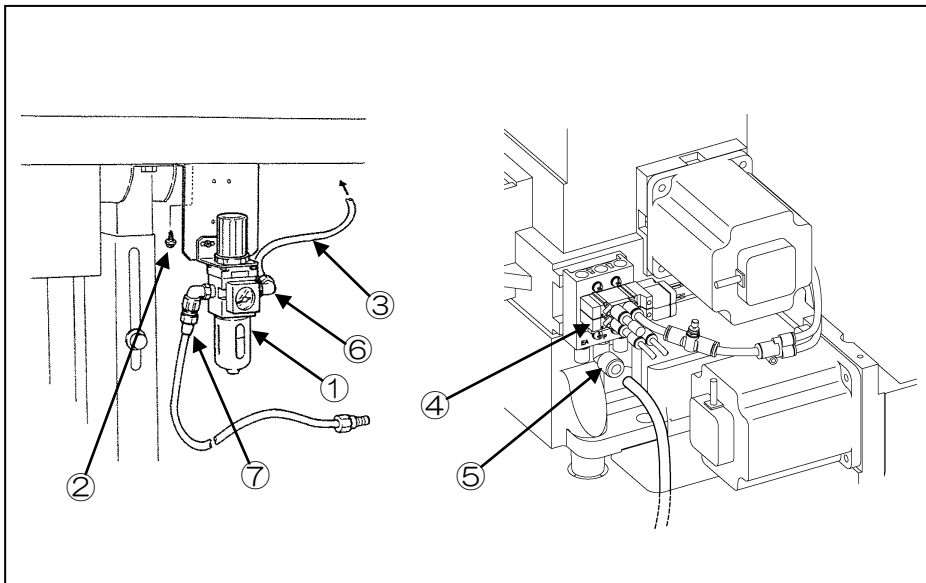
- (1) 系立て台の部品①～⑪を、図を参考に組み立ててください。
- (2) テーブル右奥の穴に、座金⑫ナット⑬で取り付けてください。



- ①：コラムパイプ上
- ②：コラムパイプ下
- ③：受け皿（2個）
- ④：スプールマット（2個）
- ⑤：スプールホルダー（2個）
- ⑥：スプール軸（2個）
- ⑦：バネ座金（2個）
- ⑧：ナット（4個）
- ⑨：糸掛けハンガー
- ⑩：スプールホルダー
- ⑪：コラムジョイント
- ⑫：座金
- ⑬：ナット

3-13.エアチューブの配管

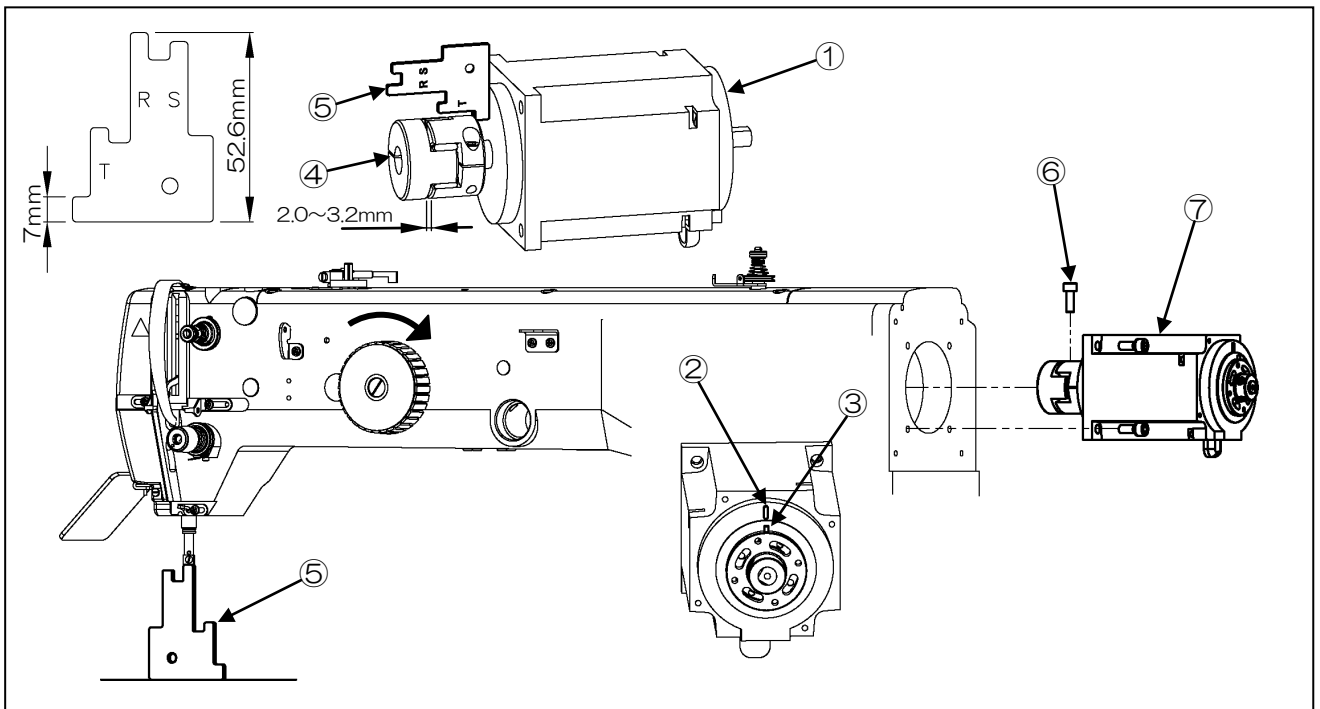
- (1) モータカバーを取り外してください。
- (2) 付属品箱に同梱のエアレギュレータ①を木ねじ②でテーブルの下に取り付けてください。
テーブル下面には木ねじ用の案内下穴が開いています。
- (3) 付属品箱に同梱の太いチューブ（φ8）③を切断し、約 1メートルのエアチューブを準備してください。このチューブの一端をマシン頭部左側面に取り付けられている電磁弁組立④のマニホールドのエア吸入継ぎ手⑤に差し込み、他端を天板にくり抜かれた穴を通してエアレギュレータ①のエア供給継ぎ手⑥に差し込んでください。
- (4) 残りの太いチューブ（φ8）③の一端を、エアレギュレータ①のもう一方のエア吸入継ぎ手⑦に差し込んで、他端は、お客様の工場で設置されているエア供給源と適合するカップリング（一例は付属品に同梱しています。）と接合して、エア供給源に接続してください。



- ①：エアレギュレータ
- ②：木ねじ
- ③：太いチューブ（φ8）
- ④：電磁弁組立
- ⑤：エア吸入継ぎ手
- ⑥：エア供給継ぎ手
- ⑦：エア吸入継ぎ手

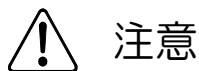
3-14.主軸モータの取り付け

- (1) 調整等で主軸モータ①を外した場合は、下記要領で取り付けてください。
- (2) モータマーク②とボスのピン③位置を合わせます。
- (3) モータとカップリング④の間隙調整をしてください。ゲージ⑤7mm部を使用します。カップリングの固定は、上軸とカップリングを固定するボルトA⑥が上を向くようにしてください。またカップリングの間隙は2.0~3.2mmであることを確認してください。
- (4) 手回しプーリ⑧を矢印の方向に回しゲージ⑤を針棒と針板の間に挟んでください。ゲージは「R」側（52.6mm部）を使用します。
- (5) モータ軸が回らないように注意してカップリングを上軸に差し込み、ボルトB⑦、ボルトA⑥の順に締め付けてください。



- ①：主軸モータ ②：モータマーク ③：ピン ④：カップリング
- ⑤：ゲージ ⑥：ボルトA ⑦：ボルトB ⑧：手回しプーリ

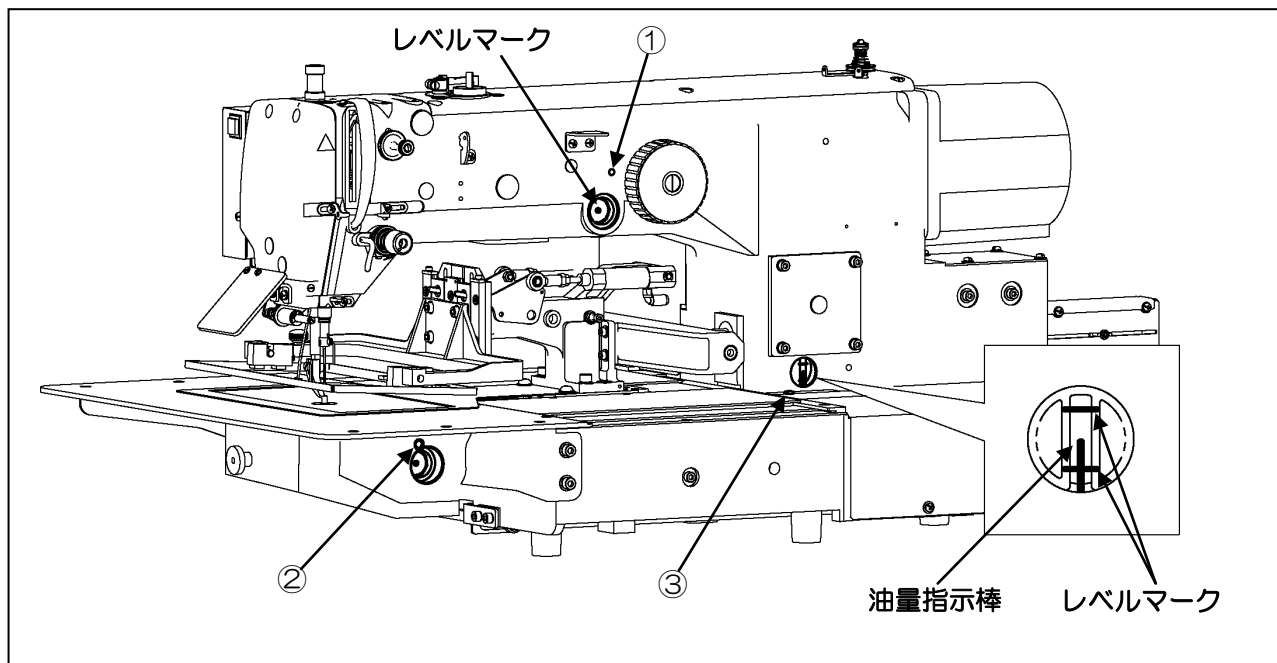
4.給油



- (1) ミシンに給油する際は必ず電源スイッチを切ってください。
- (2) 油が皮膚についたり、目に入ったりすると炎症を起こす原因となります。ご注意ください。
- (3) 油は誤飲することがないように子供の手の届かない所に保管してください。

[ご注意] 据え付け後初めて運転される場合は必ず給油してください。長期間にわたり使用を中断していた場合等も運転前に必ず油量を点検してください。

- (1) オイルタンクは3箇所あります。①～③の給油穴(朱色マーク)よりタンクに給油してください。
- (2) 給油穴①、②のオイルタンクにはレベルマーク(中央の赤点)があります。油が切れると異音や焼付き等の発生原因になります。オイルタンクは1/3以下になった時は必ず給油してください。また給油量はレベルマーク以上に給油しないでください。ミシンを倒した際油漏れの原因となります。
- (3) 穴③のオイルタンクは油量指示棒の先端で給油量を確認できます。給油量はレベルマーク(上下の赤線)の間が適量です。



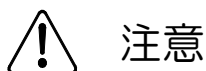
5.正しい使い方

5-1.制御盤の初期設定

初めてお使いになる場合、ご使用の機種と表示する言語を設定する必要があります。

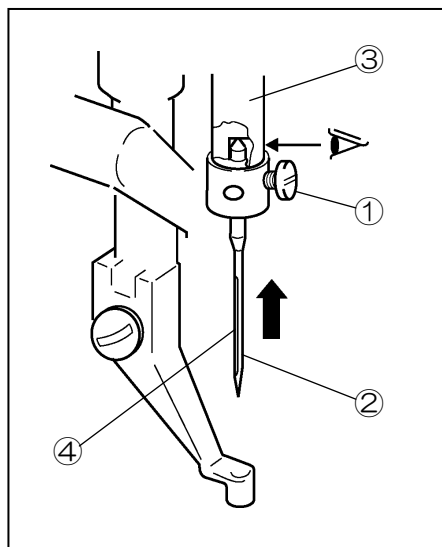
別紙技術資料「制御装置編」[6]システムソフトウェアの初期設定(機種/言語の設定)の項を参照してください。

5-2.針の取り付け



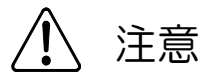
- (1) 針の交換、取り付けの際は必ず電源スイッチを切ってください。
- (2) 指先が針先端に触れ、ケガをしないよう注意してください。

- (1) 止ねじ①を緩め、新しい針②を針棒③の奥に当たるまで差し込んでください。
(2) 針の長溝④が手前に来るように止ねじ①を締め付けてください。



- ①：止ねじ
②：針
③：針棒
④：針の長溝

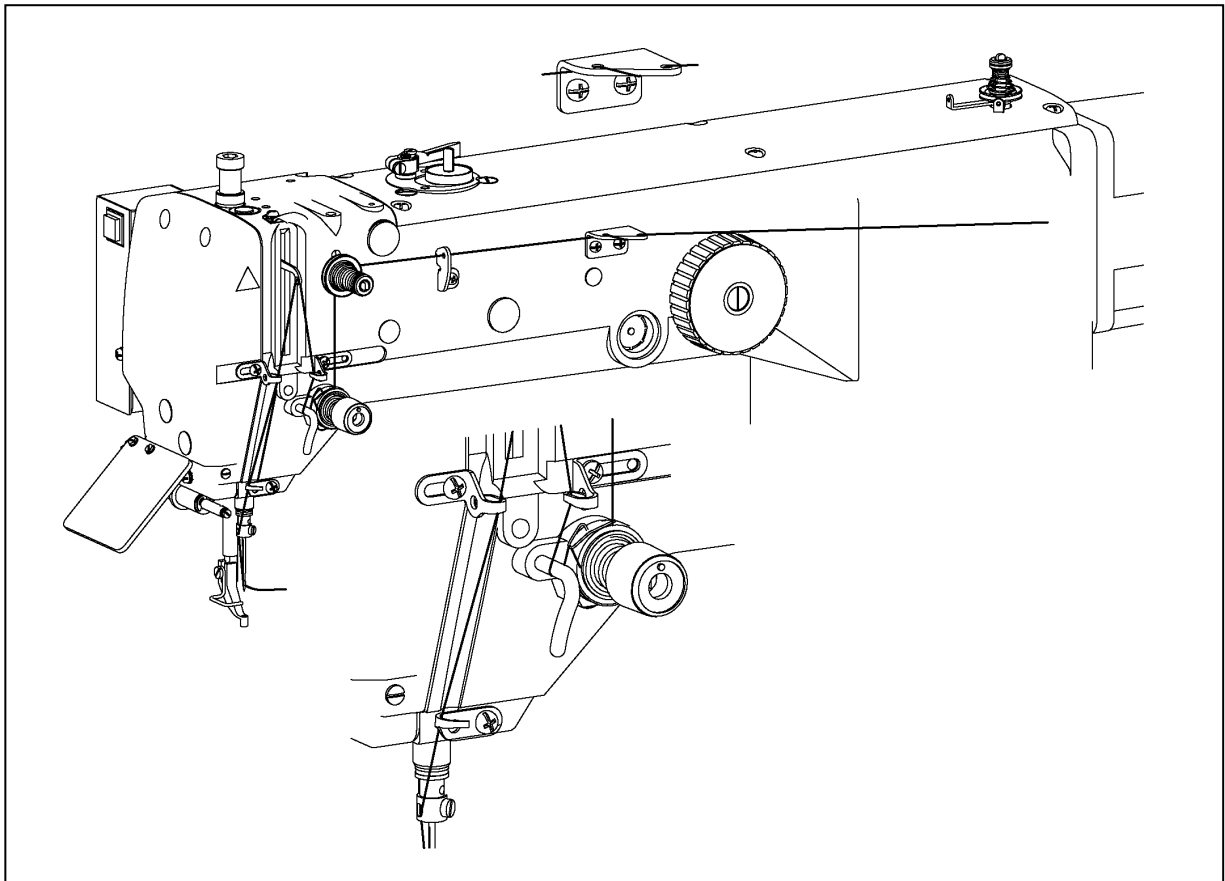
5-3.上糸の通し方



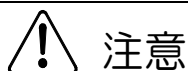
注意

- (1) 針に糸を通す際は必ず電源スイッチを切ってください。

上糸は図のように通してください。



5-4.下糸の巻き方



(1) 糸巻き中は回転部分に触れないでください。けが、またはミシンの破損の原因となります。

[ご注意]糸巻きを行う時は、必ず針から上糸を抜いてください。

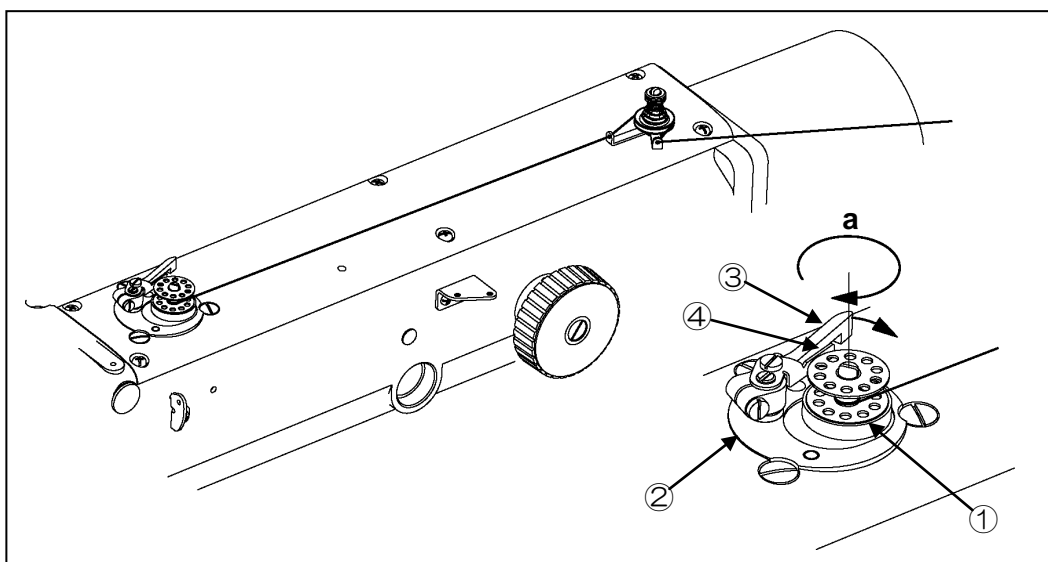
(1) 図の経路で引き出した糸をボビン①に矢印 a 方向へ数回巻き付け、糸巻き装置②にセットし、糸巻きレバー③を倒します。

(2) 糸巻きモードにて外押えスイッチ、スタートスイッチの順に踏むと、スタートスイッチを踏んでいる間、ボビンに糸が巻かれます。

(3) 糸が一定量（ボビン外径の80～90%）巻き終わると糸巻きレバーが戻ります。糸巻き量はサブレバー④で調整してください。

(4) 縫製中に糸巻きを行う場合は、上記(1)の操作により自動的に巻かれます。

糸巻きモードについては別紙技術資料「操作パネル編」[3]基本的な画面/アイコン/操作の説明 5.糸巻きモード画面についての項を参照してください。



①：ボビン

②：糸巻き装置

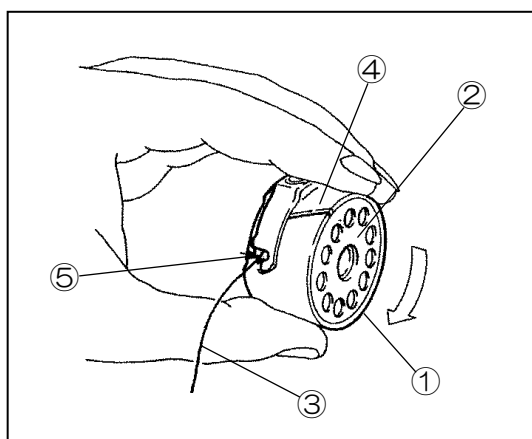
③：糸巻きレバー

④：サブレバー

5-5.ボビンの入れ方

(1) ボビンケース①へ下糸を巻いたボビン②を入れてください。

(2) 糸③をボビンケース切り溝④から引き込み、つの部穴⑤へ通してください。糸③を引っ張った時、ボビンは矢印方向に回転します。逆の場合はボビンをひっくり返して入れ直してください。



①：ボビンケース

②：ボビン

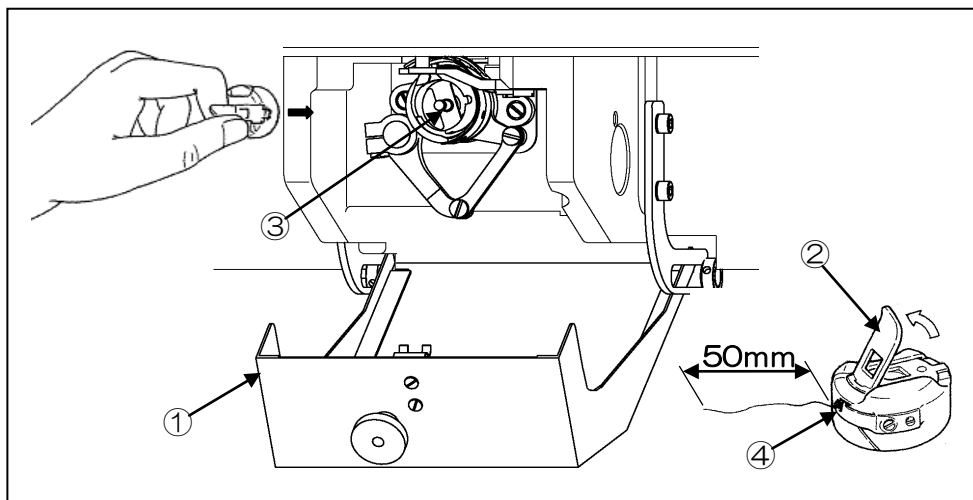
③：糸

④：ボビンケース切り溝

⑤：ボビンケース糸目穴

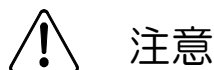
5-6.ボビンケースの入れ方

- (1) 糸のはしをボビンケースの④から 50mm 程度引き出します。
- (2) シリンダカバー①を開いてください。
- (3) ボビンケースのつまみ②を開いて持ち、中かま③へしっかりとめ込みます。



- ①：シリンダカバー
②：ボビンケースつまみ
③：中かま
④：ボビンケース












6.縫製



注意


- (1) 縫製を行う前に、途中停止スイッチの位置および使い方をよく理解してからミシンを操作してください。
- (2) 縫製中は動く部分に触れたり、近づいたりしないでください。
- (3) 安全上の保護装置（アイガード、ニードルガード、モータカバー等）を取り外して使用すると、非常に危険です。必ず保護装置を取り付けた状態でミシンを操作してください。
- (4) ミシンの使用を中断したり、ミシンから離れる場合は必ず電源スイッチを切ってください。

6-1.縫い方

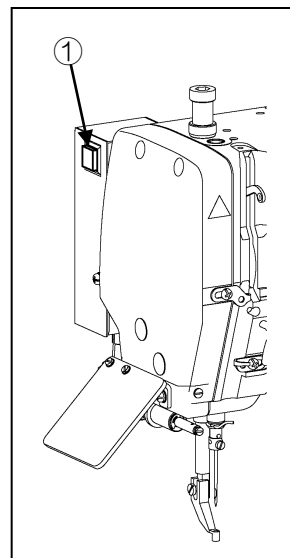
- (1) 電源スイッチを入れます。
- (2) 原点復帰アイコン  を押してください。
- (3) 縫製データを選択します。
標準画面から  を押してメニュー画面を開いた後、 を押します。
- (4) 読み込みの対象（内部メモリ/USBメモリ）を選択します。
画面が表示された最初は内部メモリからの読み込みモードになっています。
(画面左上のモード表示が  になっています。)
USBメモリからの読み込みに切り替える場合は  を押します。
( を押しても切り替えられます。)
データが多い場合は   を押してページを切り替えます。
- (5) データを選択、確定します。
読み込みたいデータの番号を押して  を押します。
- (6) 縫製速度を設定してください。
  を押して最適な速度設定を選択してください。(0~9の10段階設定)
- (7) 縫製物を外押えの下にセットします。

- (8) フットスイッチ黒を踏むと外押えが下降します。
(縫製物をセットし直す場合は再度フットスイッチ黒を踏むと外押えが上昇します。)
- (9) フットスイッチ灰を踏むとミシンは縫製を開始します。
- (10) 縫製が終了すると、外押えが上昇します。

6-2.途中停止スイッチの使い方

- (1) 糸切れ、針折れ等その他縫製中に非常事態が発生した場合は途中停止スイッチを押してください。ミシンは途中停止します。
- (2) 途中停止状態を解除するときは再度途中停止スイッチを押してください。
- (3) 縫いつなぎを行う場合
フットスイッチ灰を踏むと途中停止した位置から再スタートします。
(寸動正/負方向アイコンを押して縫製開始位置を移動させることもできます。)
- (4) 縫いつなぎを行わない場合
原点復帰アイコン  を押してください。

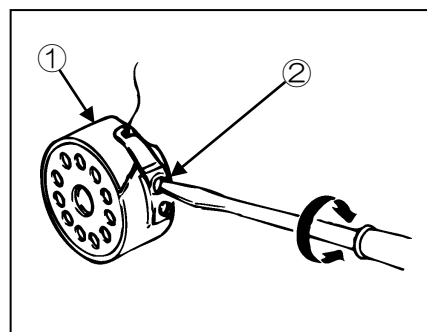
①：途中停止スイッチ



6-3.糸調子のとり方

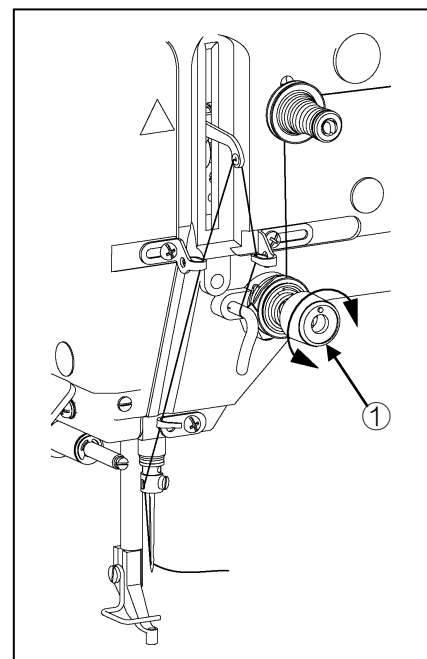
- (1) 下糸張力の調整
ボビンケース①の糸調子ねじ②で下糸の張力を調整します。
糸調子ねじ②を右回転で高くなり、左回転で低くなります。

①：ボビンケース
②：糸調子ねじ

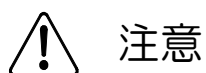


- (2) 上糸張力の調整
上糸の張力は下糸の張力を基準に調整します。
糸調子ナット①を右回転で高くなり、左回転で低くなります。

①：糸調子ナット



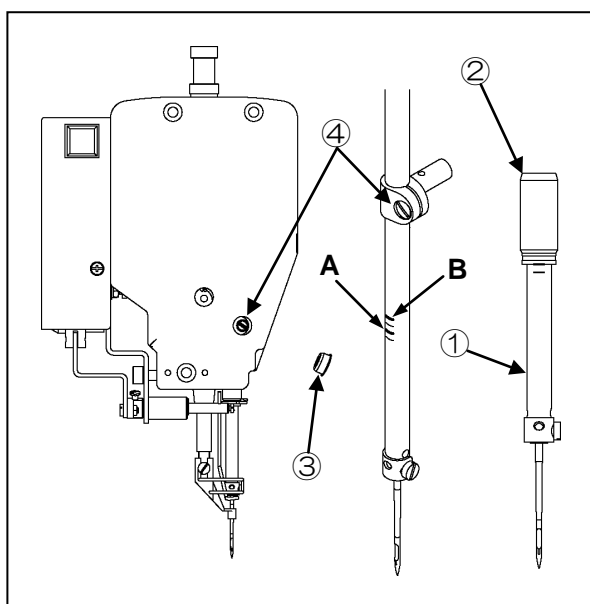
7.標準調整



- (1) ミシンを調整する際は必ず電源スイッチを切ってください。
- (2) 電源を入れた状態で調整する必要がある場合は、フットスイッチを誤って踏まないように注意してください。
- (3) 針、中かまの先端等、鋭利な部分でケガをしないよう注意してください。
- (4) 調整のために取り外した安全上の保護装置（アイガード、ニードルガード、モータカバー等）は調整終了後、必ず元どおりに取り付けてください。

7-1.針棒高さの調整

- (1) 電源OFF状態で、針棒①を最下位で止めてください。
- (2) 針棒メタル②の下端と針棒タイミングマークAが一致します。（DP X 17タイプ針使用の場合）
- (3) ずれている時はゴム栓③を外し、針棒抱きセットねじ④を緩めて針棒の高さを調整してください。
- (4) DP X 5タイプ針使用の場合はタイミングマークBと一致するように調整してください。



- ①：針棒
- ②：針棒メタル
- ③：ゴム栓
- ④：針棒抱きセットねじ

タイミングマーク

- A：DP X 17タイプ針使用の場合
- B：DP X 5タイプ針使用の場合

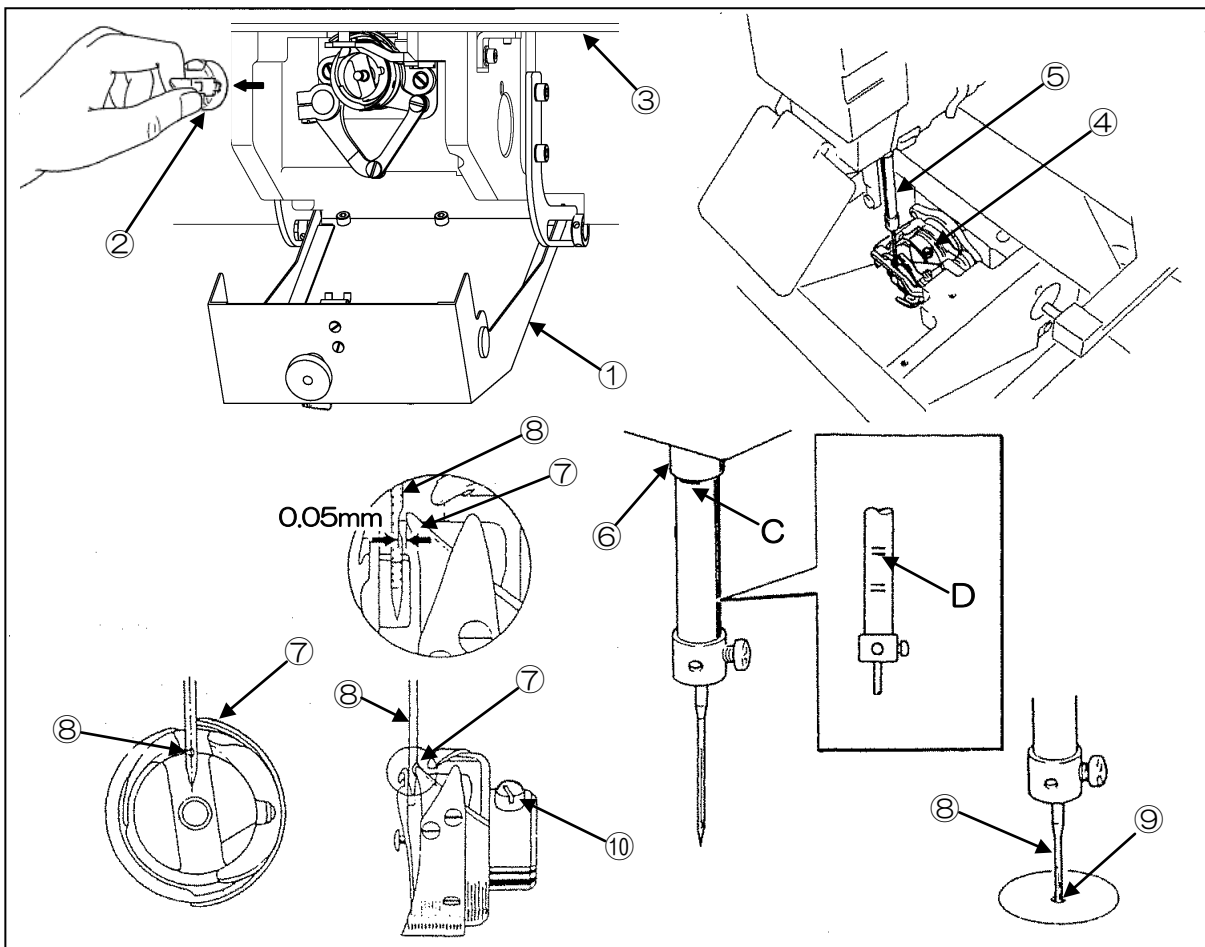
7-2.針とかまの位置調整

- (1) 電源スイッチを OFF してください。
- (2) シリンダカバー①を開放してください。
- (3) ボビンケース②を取り外してください。
- (4) 滑り板③を取り外してください。
- (5) 3個のかま取付ネジ④をゆるめてください。
- (6) 手回しプーリを回して針棒⑤を最下位から上昇させ、針棒の下側のタイミングマークCが針棒メタル下端⑥と一致した位置で止めてください。

メモ DP X 5 タイプ針使用の場合はタイミングマークDに合わせてから同様の調整をしてください。

- (7) かまを手で移動させかま先⑦が針⑧の中心と一致する位置で止めます。
- (8) この時、かま先⑦と針⑧との隙間が図のように約 0.05mm (毛髪 1 本程度) になるようにかま全体を動かして調整してください。
- (9) 釜の位置が動かないように注意して、3個のかま取付ネジ⑩を確実に締め付けてください。
- (10) 調整後は、滑り板③、ボビンケース②を取り付け、シリンダカバー①を元どおりに閉じてください。

メモ 滑り板③を取り付けるときは、針⑧が針板の針穴中心⑨に落ちるように滑り板③の位置を合わせて取り付けてください。



- ①：シリンダカバー ②：ボビンケース ③：滑り板 ④：かま取付ネジ ⑤：針棒
⑥：針棒メタル下端 ⑦：かま先 ⑧：針 ⑨：針穴中心 ⑩：かま取付ネジ

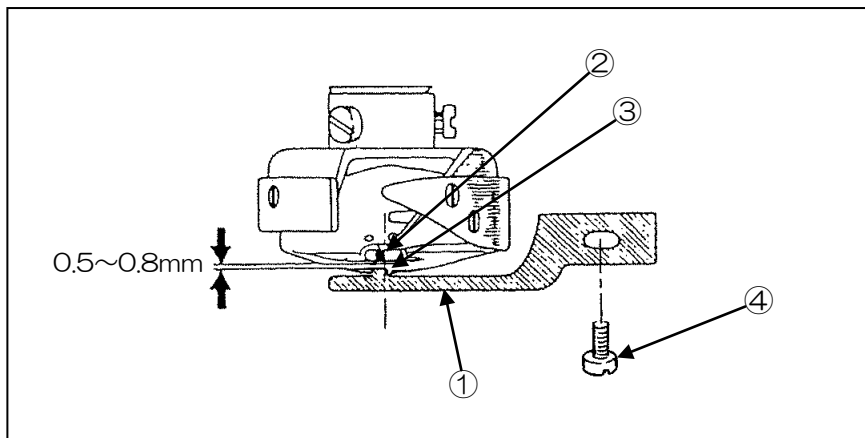
7-3.内かま止めの取り付け位置調整

(1) 滑り板を取り外してください。

(2) 内かま止め①の位置は、図のように針の右側面②、内釜止めの爪先側面③が一致するように、内かま止めセットネジ④をゆるめて内釜止め①を移動させて調整してください。

(3) 調整後は、滑り板を元どおりに取り付けてください。

メモ 滑り板を取り付けるときは、針が針板の針穴中心に落ちるように滑り板位置を合わせて取り付けてください。(前ページ右下図参照)



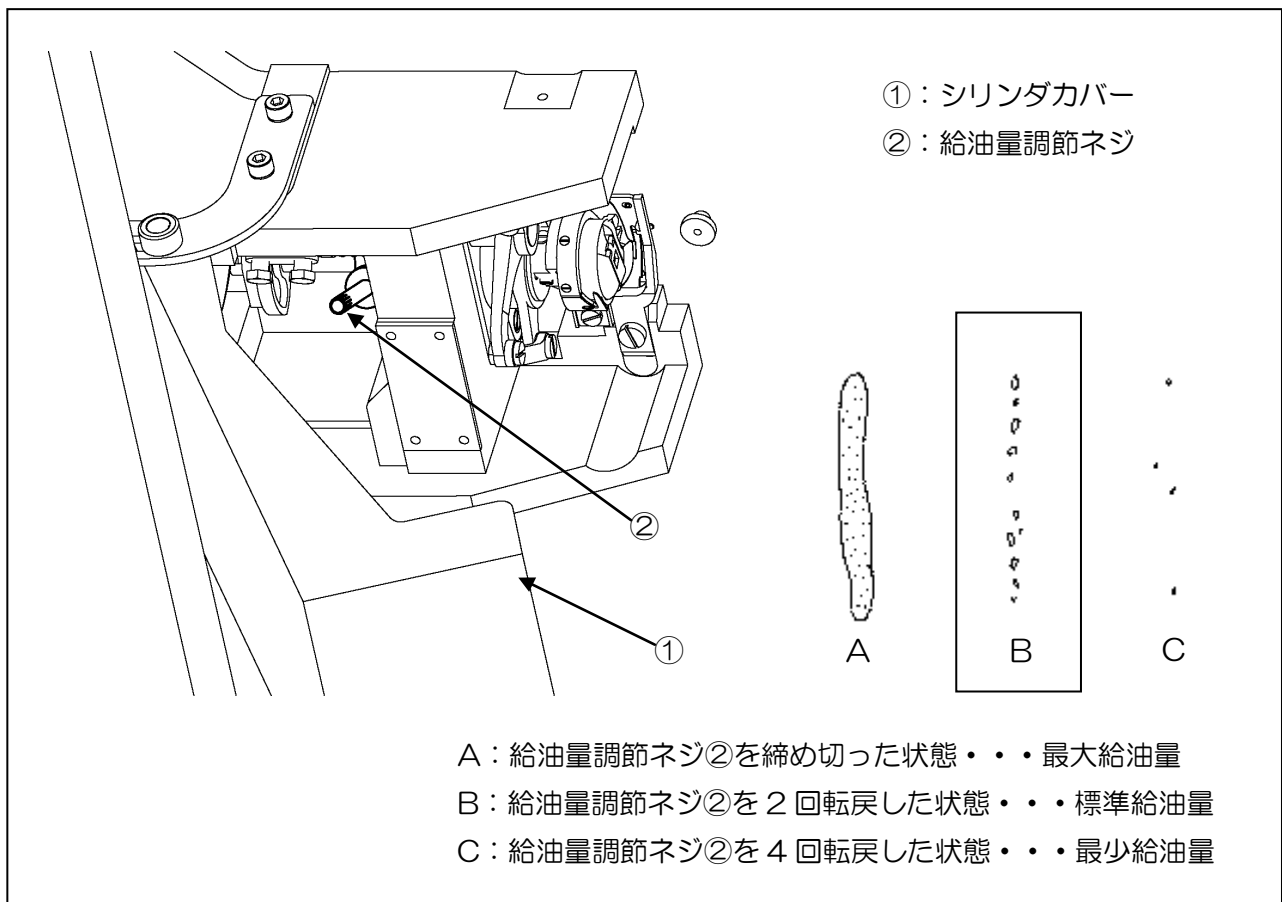
①：内かま止め ②：針の右側面 ③：内釜止めの爪先側面 ④：セットネジ

7-4.かま給油量の調整

- (1) シリンダカバー①を開けてください。
- (2) 給油量調節ネジ②を指で止まる所まで軽く締め付けてください。
- メモ** 給油量調節ネジ②はきつく締め付けしないでください。
- (3) 締め切った状態から、給油量調節ネジ②を左へ戻す範囲内で調整してください。
ネジ②をゆるめるにつれてかま給油量は少なくなります。
- (4) かま給油量の加減は、ミシンを運転しながらかまの近くに紙片を 10 秒間近づけかまからの油の飛散状態でチェックしてください。
- (5) かま給油量の調節後は、シリンダカバー①を閉めてください。

[ご注意]

給油量は出荷時に縫製速度 2,300rpm で調整されています。それ以外の速度でご使用の場合はその都度給油量の調整を行ってください。

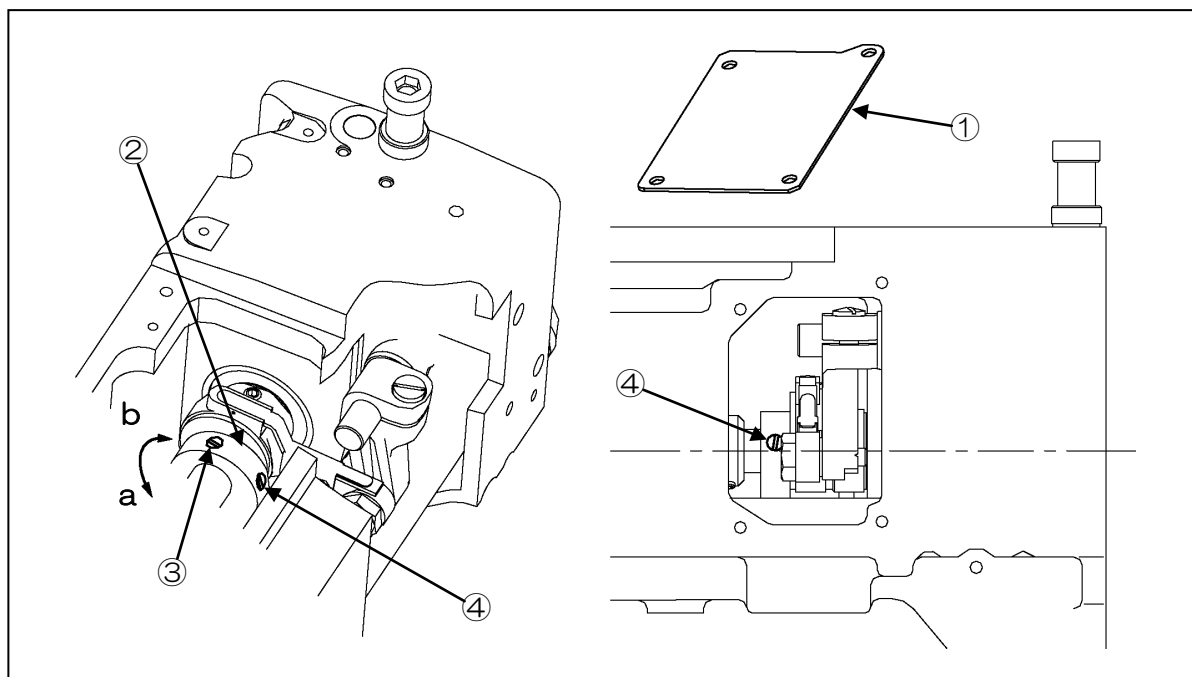


7-5.中押えのタイミング調整

中押えのタイミングを調整することにより、目飛びを防止したり、糸締まりを改善したりすることができます。例えば、薄物素材の目飛びに対しては、中押えタイミングを遅くすることによって改善されます。また、厚物素材の糸締まりに対しては、中押えタイミングを早くすることによって改善されます。

出荷状態では針棒と中押えは同時に最下位にくる位相で調整されています。

- (1) カバー①を外し、中押え偏心輪②のねじ③,④を緩めてください。
 - (2) 天秤最上位状態にして、中押え偏心輪②の第2セットねじ④が真横からねじ半個分進んだ位置（上側）になるように中押え偏心輪②の取り付け角度を調整し、ねじ③,④を締めてください。
 - (3) プーリを手で回してタイミングを確認し、カバー①を元どおりに取り付けてください。
- *中押えのタイミングを早めたい時………偏心輪をa方向に回してセットしてください。
*中押えのタイミングを遅らせたい時………偏心輪をb方向に回してセットしてください。

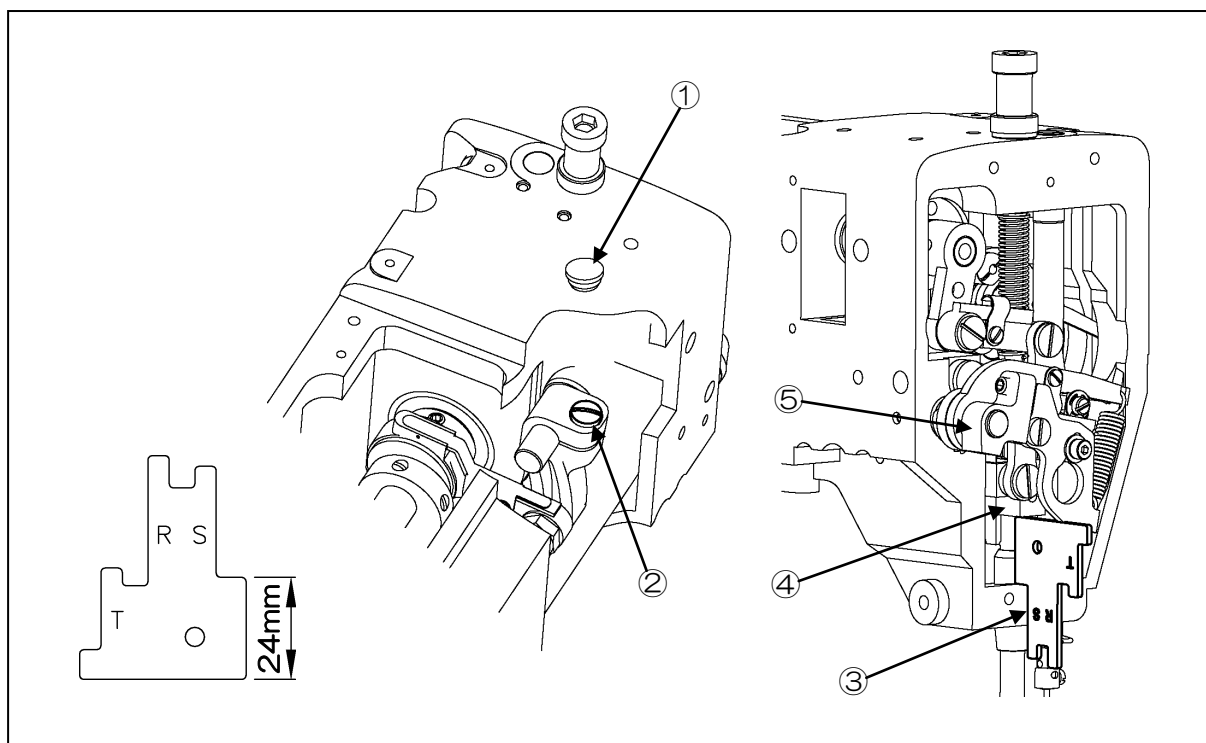


①:カバー ②:中押え偏心輪 ③:第1セットねじ ④:第2セットねじ



7-6.中押し上下量の調整

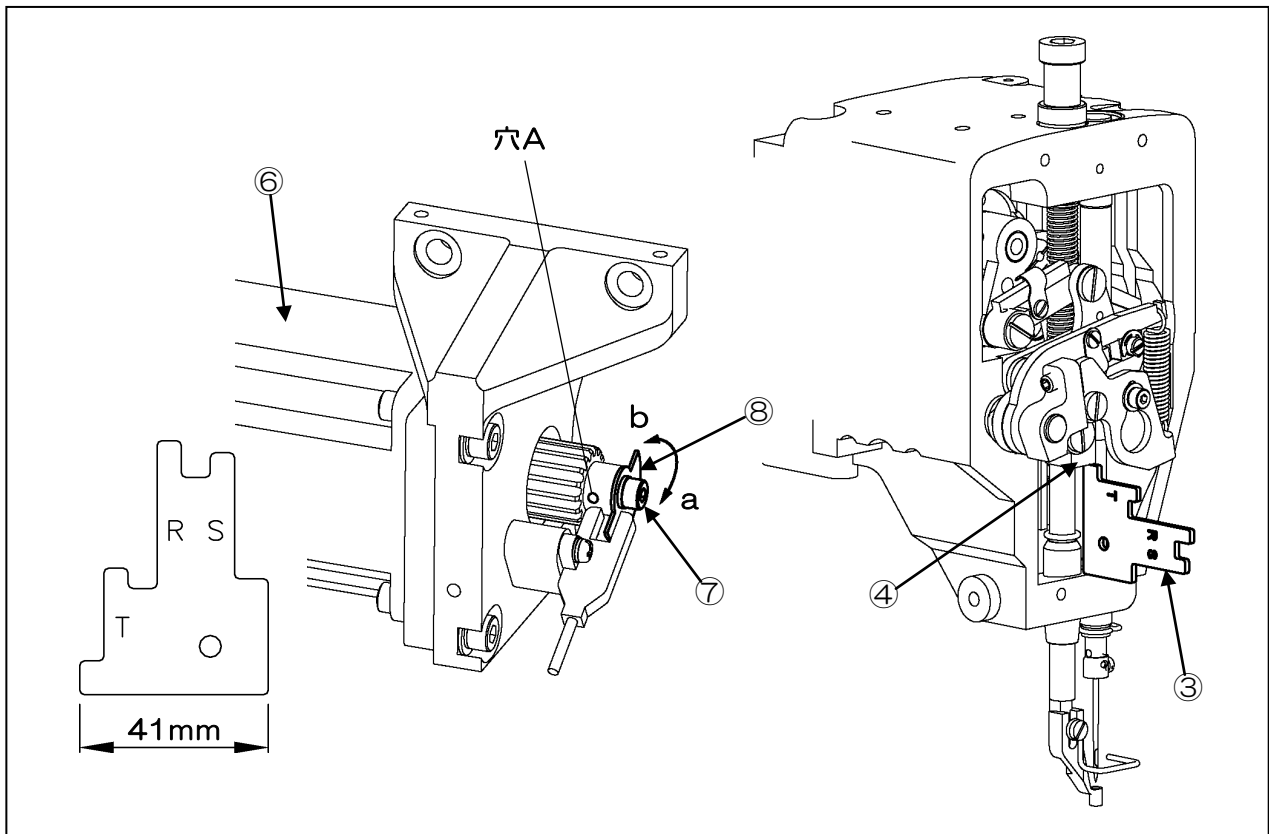
中押し上下量を以下の手順で、出荷状態の 15mmに戻すことができます。また、中押し補正量および移動量の設定時、設定値を変更しても中押しが動作しない場合も以下の手順で調整してください。

- (1) 面板とゴム栓①、XY モータカバーを外してください
- (2) 天秤最上位状態にして、腕セットねじ②を緩めてください。
- (3) ゲージ③24mm部を押し棒抱き④とアームの間に挟みます。
- (4) 中押しレバー⑤を下に押し付け、腕セットねじ②を締めてください。



①：ゴム栓 ②：腕セットねじ ③：ゲージ ④：押し棒抱き ⑤：中押しレバー


- (5) 電源を投入し、原点復帰アイコン  を押してください。
 - (6) 押し棒抱き④とアームの間にゲージ③41mm部を入れ、隙間の確認をしてください。次ページの図を参照してください。
 - (7) 押し棒抱き④とアームの隙間が 41mmより狭い場合や広い場合は、中押し駆動用モータ⑥の検出板セットねじ⑦を緩めて、検出板⑧の切り欠き部を調整してください。(穴 A に六角レンチ 2 を差し込むとしっかり固定できます。)
*41mmより広い場合……検出板を a 方向に移動させてください。
*41mmより狭い場合……検出板を b 方向に移動させてください。
 - (8) ゲージを外し、原点復帰アイコン  を押して、押し棒抱き④とアームの間が 41mmになっているかを確認してください。
- [ご注意] 41mmでない場合は再度 (7) (8) で調整してください。
- (9) 面板とゴム栓、XY モータカバーを元どおりに取り付けてください。

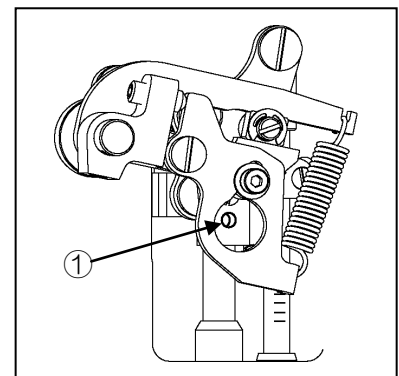


③：ゲージ ④：押え棒抱き ⑥：中押え駆動モータ ⑦：検出板セットねじ ⑧：検出板

7-7.中押えの高さ位置調整

中押えの高さを以下の手順で、出荷状態に戻すことができます。

- (1) 電源を ON し、別紙技術資料「操作パネル編」8.中押えの制御の項を参照して、厚さ値を 0 に設定してください。(※1)
- (2) 標準画面で  を押して中押えを下げてください。
- (3) 手回しプーリを回して針棒を最下位にしてください。
- (4) 押え棒セットねじ①を緩めて、中押えと滑り板面との隙間を 0mm に調整し、押え棒セットねじ①を締めてください。
- (5) 厚さ値の出荷設定値は 3 に設定しています。



①：押え棒セットねじ

※1：厚さ値を 0mm に変更した時、「M-096：中押え段差値オーバー」のメッセージが表示される場合があります。縫製データに段差値が設定されていて、厚さ値を変更することで縫製データ内の中押え段差値が 0mm 以下になる場合に表示されます。その場合は、新規で中押え段差値のない縫製データを作成するか、中押え段差値が 0mm 以下にならない縫製データを読み出してください。

7-8.縫製中の中押え高さ制御

縫製途中に中押え高さを 0～8mm に変化させることができます。詳細は別紙技術資料「操作パネル編」

8.中押えの制御の項を参照してください。

[ご注意]筒の長い中押えを使用した場合、厚さ値および段差値の設定量が制約されます。

7-9.縫製中の中押え振幅量の調整

(1) 縫製中の中押えの振幅量の調整は 0 及び 2~10mmの範囲で調整できます。

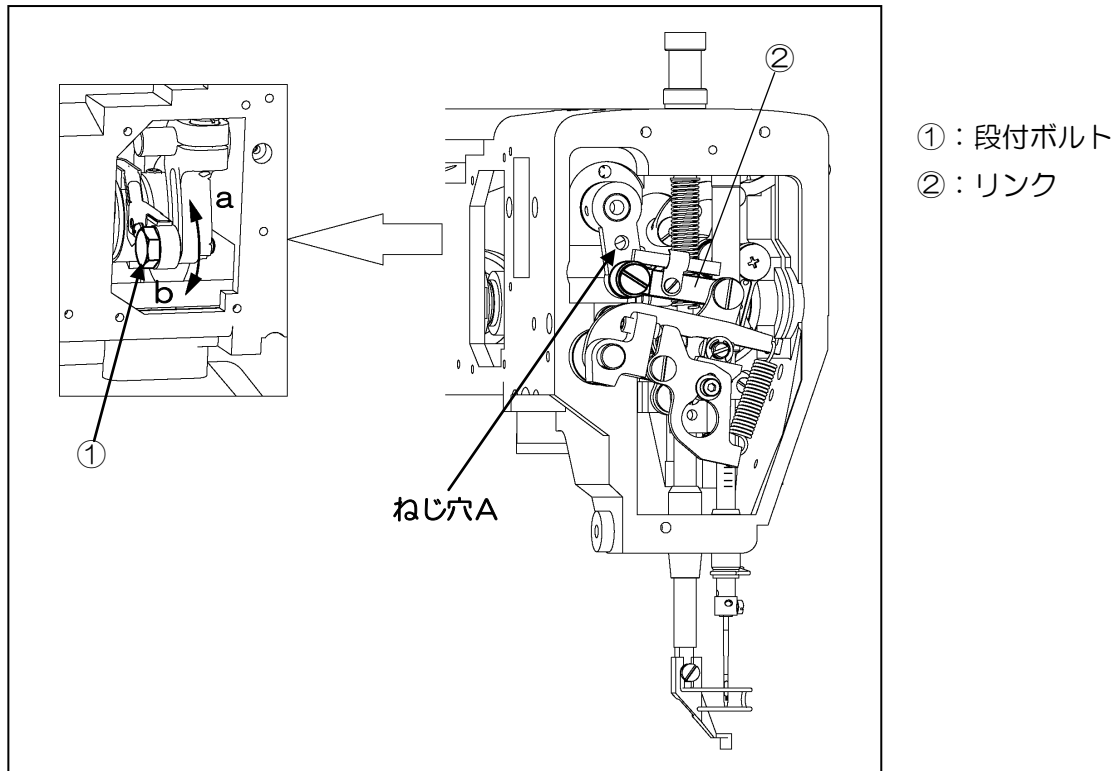
0 の場合は専用部品（オプション）が必要となります。

ミシン店までお問い合わせください。

(2) 段付きボルト①セット位置を a 方向に動かすと振幅が大きくなり、b 方向で小さくなります。

(3) 2~4mmで調整したい時………リンク②をねじ穴 A に連結し、上記 (2) の調整を行います。

(4) 4~10mmで調整したい時………リンク②は図のとおりで、(2) の調整を行います。



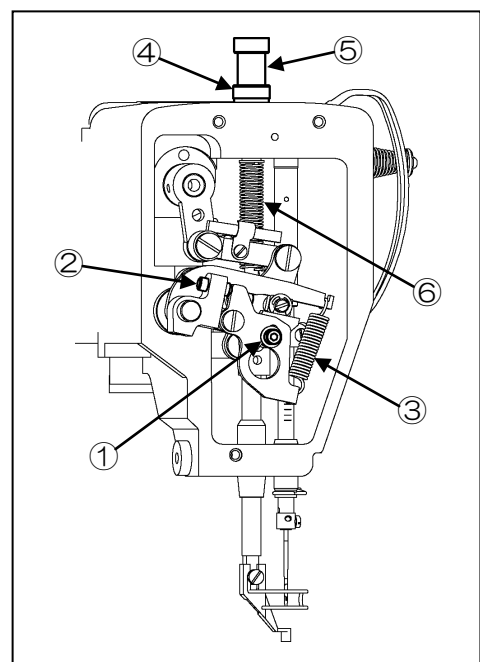
7-10.中押えバネ圧の調整

(1) 中押えのバネ圧は次の 2 通りで変更ができます。

(2) バネ圧を大きく変更したい場合は面板を外し、ボルト①を緩めた後、調節ねじ②でバネ A③の圧を調整します。調整後、ボルト①を締めてください。

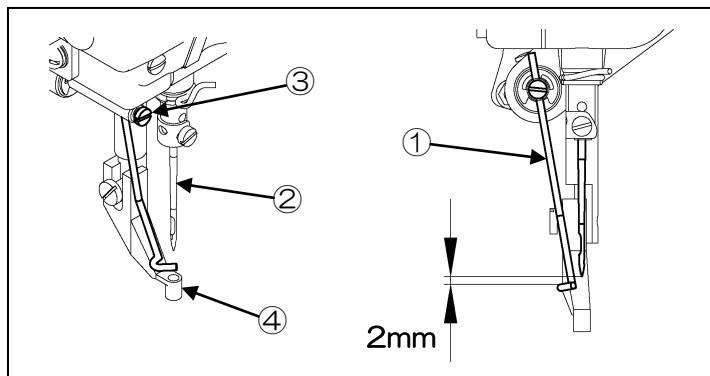
(3) 微調整の場合はナット④を緩め、つまみねじ⑤を回してバネ B⑥の圧を調整します。

- | | |
|---------|--------|
| ①：ボルト | ②：調節ねじ |
| ③：バネ A | ④：ナット |
| ⑤：つまみねじ | ⑥：バネ B |



7-11.ワイパの調整


- (1) ワイパ①の高さは電源スイッチON状態で、ミシン針上位置停止時に針②先端の下方約 2mm をワイパが通過するように、ワイパセットネジ③をゆるめて、高さ調整を行ってください。
- (2) 厚物縫製時に、中押え④の位置を上方にセットすると、ワイパ①の通過スペースが確保できない場合があります。この場合、ワイパは使用できません。



- ①：ワイパ
- ②：針
- ③：ワイパセットねじ
- ④：中押え

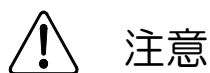
- (3) ワイパ機構を使わない（使えない）ときは、下記設定を行ってください。

ワイパ機能をOFFに設定

標準画面で  を押してメニュー画面を開きます。

- (4)  →  →  [ワイパON/OFF]の順にアイコンを押してください。
- (5) [ワイパON/OFF]画面にて  を選択し  を押してください。

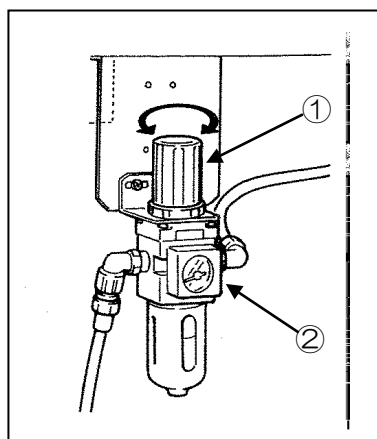
7-12.外押えの調整(外押えの圧力調整)



注意

★二次側の空気圧を過剰に高くすると、動作異常等のトラブルの原因になります。
0.4MPa 以内でご利用ください。

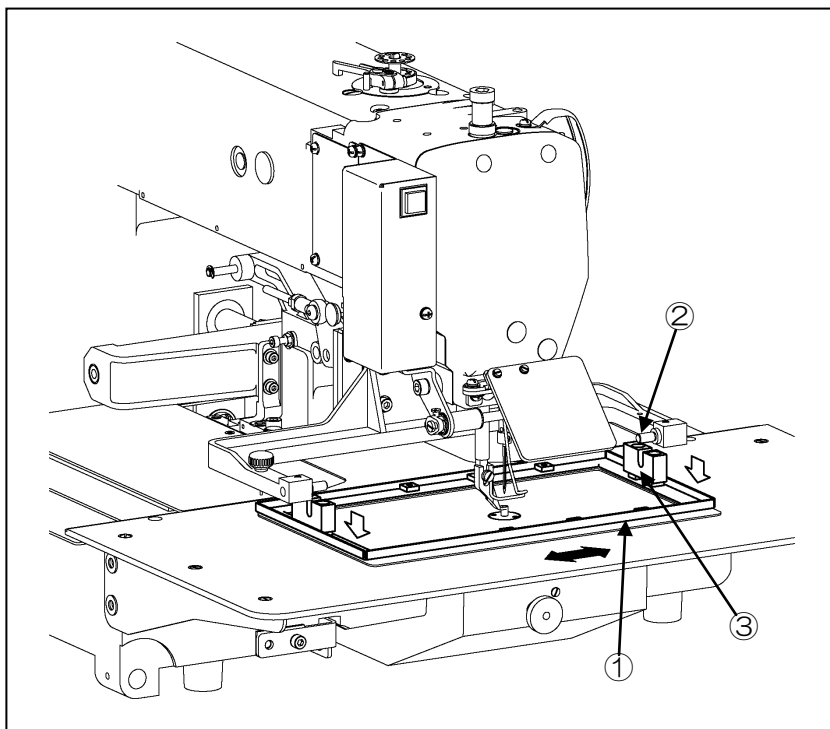
- (1) 外押えの押え力は、エア（空気圧）を駆動源としています。テーブル下のエアレギュレータ②の調整ノブ①を引き上げて回し、エア圧力を調整します。
- (2) 調整ノブを右に回せばエア圧力が強くなり外押え力も強くなります。
- (3) 調整ノブを左に回せばエア圧力が弱くなり外押え力も弱くなります。
- (4) エア圧力は0.4MPa（4kgf/cm²）を標準値として調整してください。



- ①：調整ノブ
- ②：エアレギュレータ

7-13.外押えの交換

- (1) 外押え①はワンタッチで交換できます。押え腕のピン部②から外押え①を下方へ押しとはずれます。
- (2) 交換する外押えのU溝部③を押え腕のピン部②へしっかりはめ込みます。
この時、矢印←→方向にガタがないかを確認してください。
ガタがあると、縫いずれが発生します。

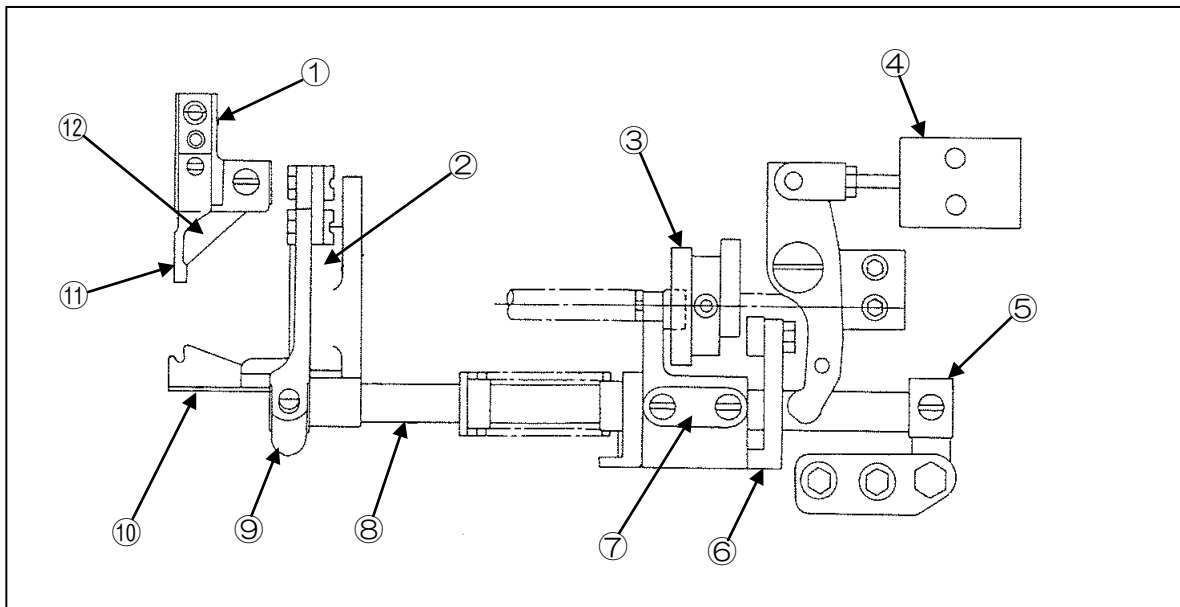


- ①：外押え
- ②：押え腕のピン部
- ③：交換する外押えのU溝部

7-14.糸切り機構の調整

7-14-1.構造

このミシンの糸切り構造は図のようになっています。



- ①：メス取付台ユニット ②：メス台ユニット ③：糸切りカム ④：糸切りエアシリンダ
⑤：ストoppa ⑥：カム追従腕 2 ⑦：カム追従腕 1 ⑧：メス揺動軸 ⑨：駆動腕
⑩：メス（左） ⑪：固定メス ⑫：糸案内

⚠ 注意

★糸切り駆動機構に下軸カム方式を採用しています。ミシン調整時、糸切りエアシリンダを
作動状態（カム追従腕2のコロが糸切りカムと噛み合った状態）にして上軸を一回転させ
ると、移動メスが針と当り損傷します。
糸切りエアシリンダを作動状態にする場合は、針が下位置から上位置に移動する正規の糸
切りサイクルの間のみ作動させてください。

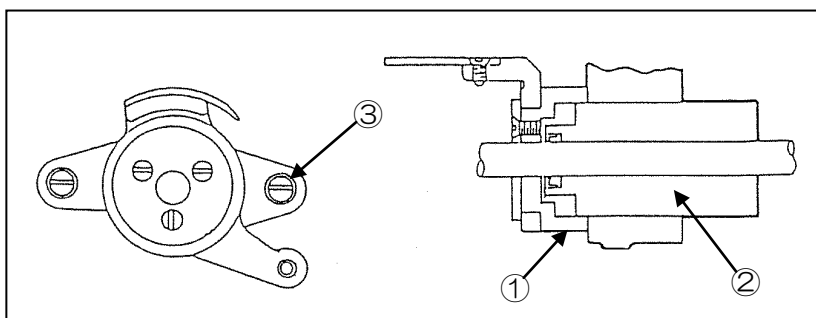
7-14-2.組み付け再調整

糸きり機構を分解して再調整する場合は以下を参照に組み付け、調整してください。

7-14-2-1.メス台及びメス取付台ユニットの取り付け

(1) メス台ユニット

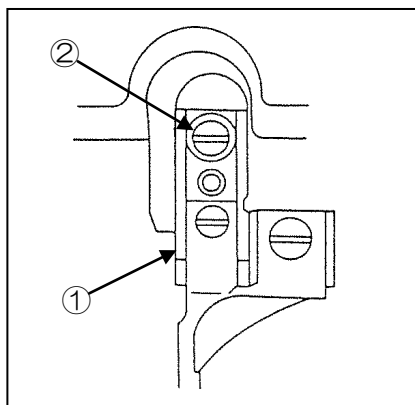
内かま止め、かまを取り外した状態で、図のようにメス台ユニット①を下軸メタル(左)②に
はめてセットネジ③2本で取り付けます。



- ①：メス台ユニット
②：下軸メタル(左)
③：セットネジ

(2) メス取付台ユニット

内釜止め、釜を取り外した状態で、図のようにメス取付台ユニット①をセットネジ②で取り付けます。



①：メス取付台ユニット

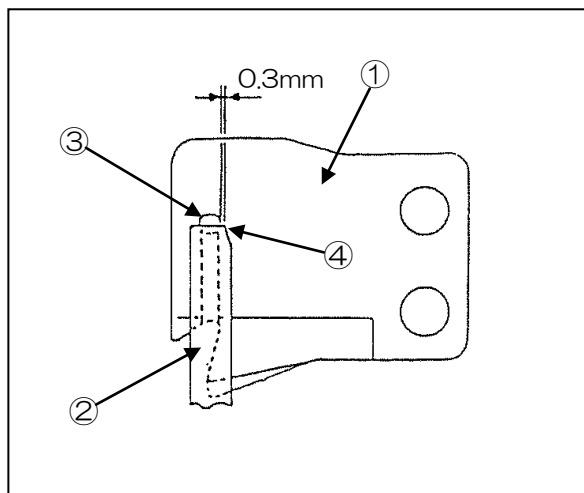
②：セットネジ

7-14-2-2.固定メスと移動メスの刃先の関係

(1) 移動メス①を手で動かして固定メス②と噛み合わせたとき、移動メスの刃部③と固定メスの刃先④が図のように 0.3mm の間隔をおいて噛み合うのが標準状態です。

(2) この間隔 (0.3mm) が大きすぎると、自動糸切り後、上糸が針から抜ける原因となります。また、小さすぎると、糸切りミスの原因となりますので正確に調整してください。

この間隔 (0.3mm) の調整は、上記メス台ユニットとメス取付ユニットの取り付け位置を調整して行ってください。



①：移動メス

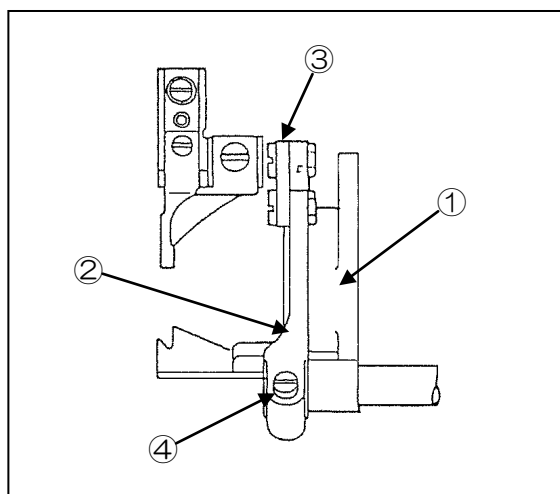
②：固定メス

③：移動メスの刃部

④：固定メスの刃先

7-14-2-3.メス台と駆動腕の連結

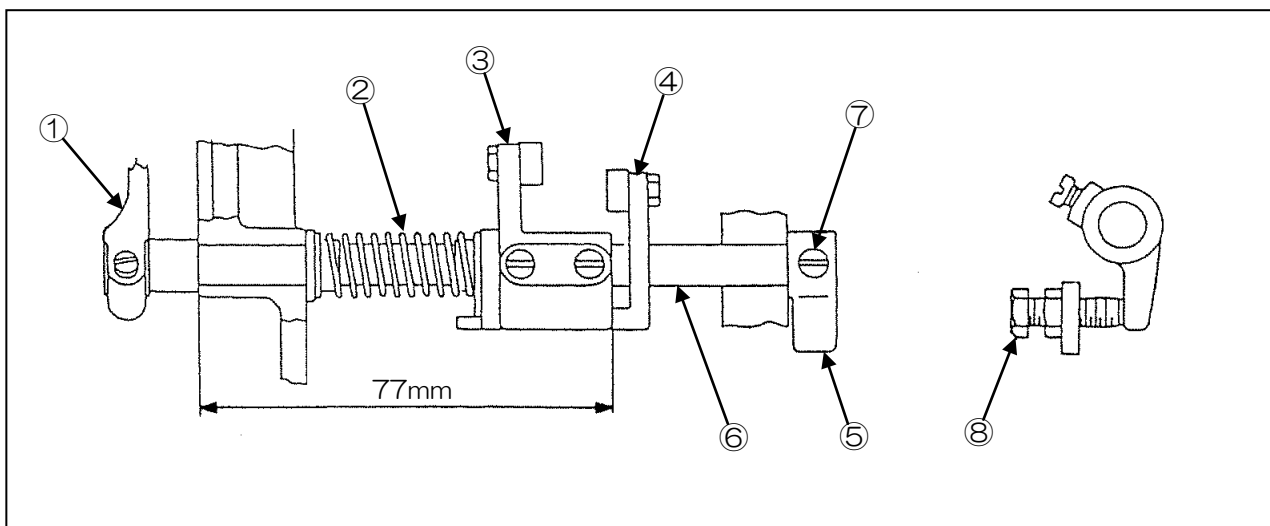
- (1) メス台①と駆動腕②はリンク③を介して図のように連結してください。
- (2) リンク③がメス台①と駆動腕②をこじれなく同一平面上で連結するように、駆動腕②の左右方向の位置を駆動腕セットネジ④をゆるめて調整してください。



- ①：メス台
- ②：駆動腕
- ③：リンク
- ④：駆動腕セットネジ

7-14-2-4.メス揺動軸関連部品の調整

- (1) メス揺動軸⑥に取り付けられる関連部品は図のように位置調整してください。
- (2) 組立時、メス揺動軸⑥は必ず先に駆動腕①に通してください。
- (3) カム追従腕1 ③は図の位置でメス揺動軸⑥のセット当りに固定してください。
- (4) ストップ⑤はメス揺動軸⑥が軸方向にガタなくスムーズに回転できるようにセット当りに固定してください。



- ①：駆動腕 ②：つまきばね ③：カム追従腕1 ④：カム追従腕2 ⑤：ストップ
- ⑥：メス揺動軸 ⑦：セットネジ ⑧：調整ボルト

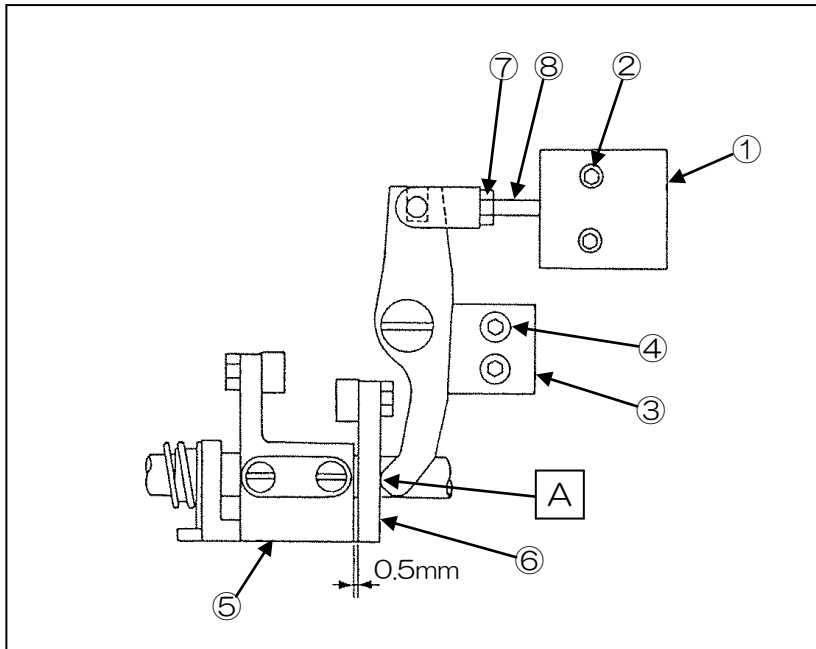
7-14-2-5.糸切り用エアシリンダ取り付け位置の調整

(1) 糸切り用エアシリンダ①の取り付けはボルト②で固定しています。

糸切り用エアシリンダ①を解除状態にすると、Aの部分に約1mmの隙間ができます。この隙間の調整は、取付板③のセットネジ④をゆるめて取付板③全体を移動して行います。調整後は、取付板③のセットネジ④を確実に締めてください。

(2) 糸切り用エアシリンダ①が作動状態になりますと、カム追従腕1⑤とカム追従腕2⑥の間に0.5mmの隙間ができます。この状態が標準状態です。この調整は、エアシリンダ①のナット⑦をゆるめてエアシリンダ①の軸部⑧を回して調整してください。

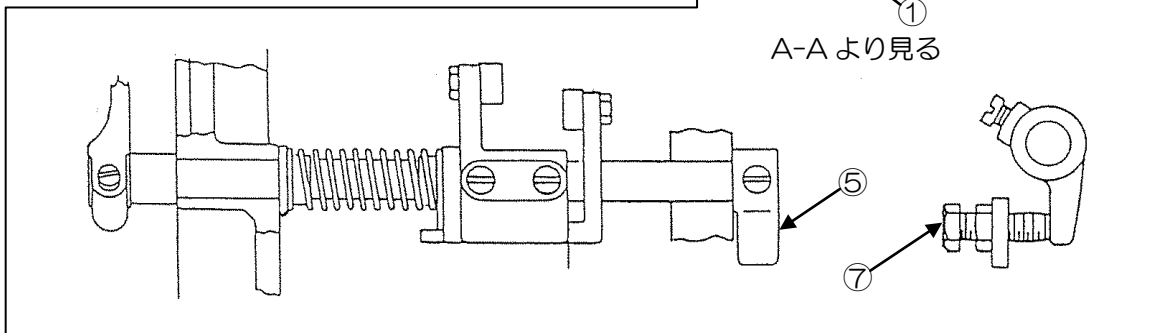
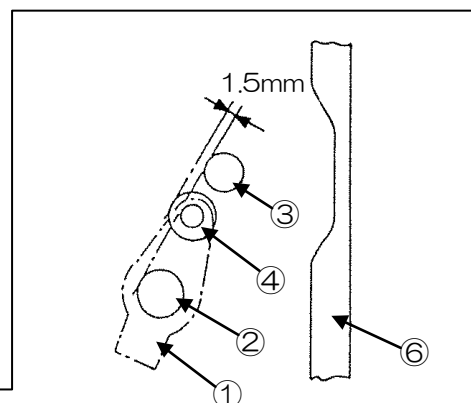
調整後は、エアシリンダ①のナット⑦を確実に締めてください。



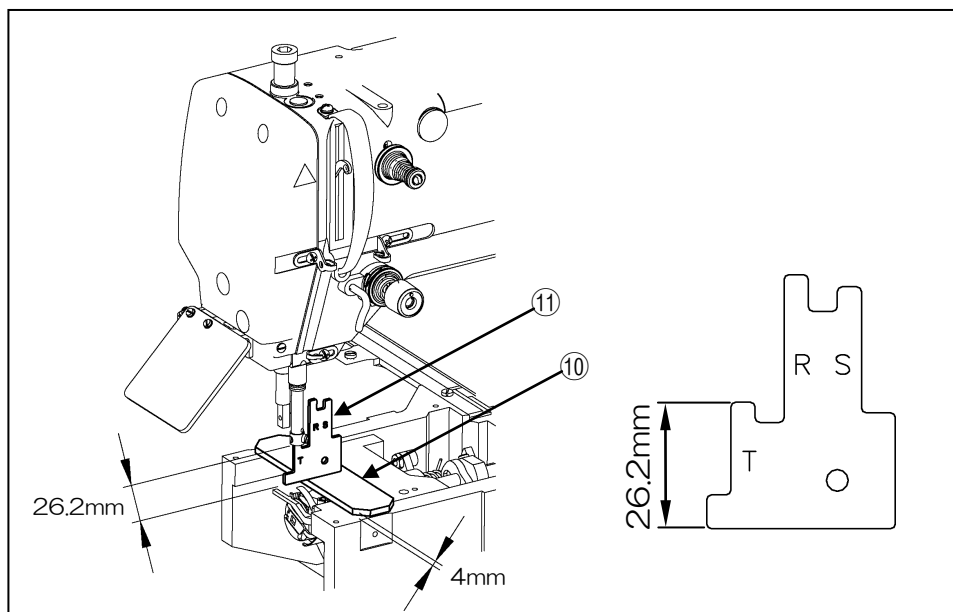
- ①：エアシリンダ
- ②：ボルト
- ③：取付板
- ④：セットネジ
- ⑤：カム追従腕1
- ⑥：カム追従腕2
- ⑦：ナット
- ⑧：軸

7-14-2-6.糸切りカムの取り付け位置の調整

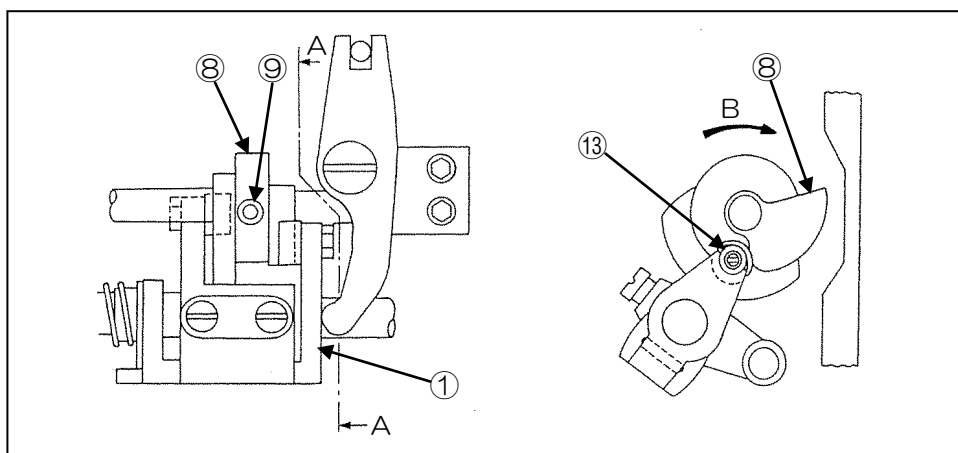
ベッド⑥内部のカム追従腕2①の作動前の位置は、カム軸②と下軸③の接線の上1.5mmにコロ④の接点に来るのが標準状態です。この標準状態を確認して、以下の調整を行ってください。また、ストッパ⑤を取り外した場合等でこの標準位置が変化した時には調整ボルト⑦でカム追従腕2①を標準位置に調整してから、以下の調整を行ってください。



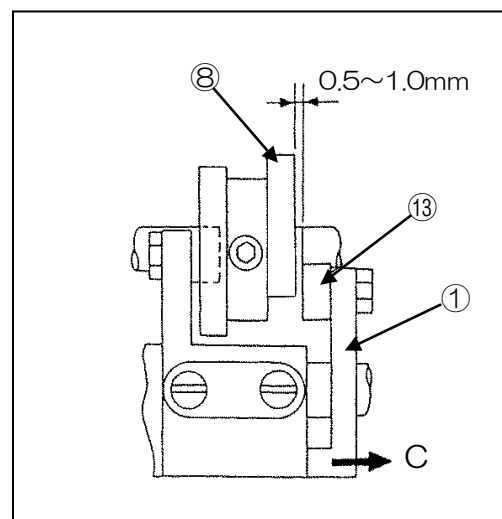
- (1) 糸切りカム⑧の2本のセットネジ⑨をゆるめます。すべり板を取り外しミシンベッド上面にゲージ(4mm)⑩を置きます。ミシンを正回転方向に回してゲージ⑪を針棒とゲージ(4mm)⑩の間に挟んでください。ゲージは「T」側(26.2mm部)を使用します。



- (2) カム追従腕2①を作動状態にして、糸切りカム⑧を手で矢印B方向に回し、糸切りカム⑧がコロ⑬に接した所で、糸切りカム⑧をセットネジ⑨で仮固定します。



- (3) カム追従腕2①を元の状態に戻します。このときカム追従腕2①が矢印C方向へ戻った状態で糸切りカム⑧とコロ⑬の先端の隙間が0.5~1.0mmになるように糸切りカム⑧をセットネジ⑨を緩めて微調整してください。調整後、糸切りカム⑧を2本のセットネジ⑨で固定します



7-14-2-7.メスのかみ合い調整

(1) 移動カムと固定メスの標準位置

移動メス①と固定メス②の位置関係は保護板③との関連を含めて図の位置が標準状態です。

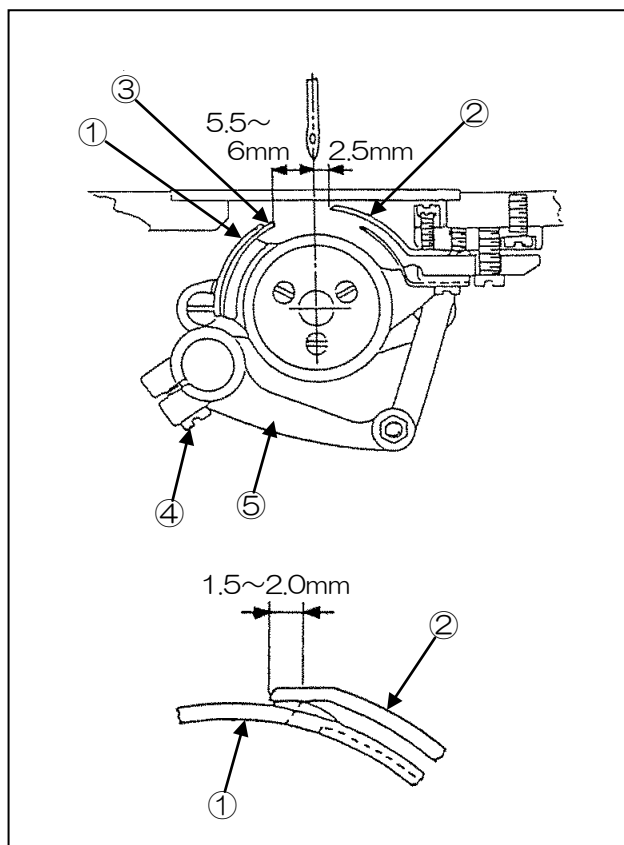
(2) メスかみ合い量の調整

糸切りエアシリンダを作動状態にして、上軸を回すと糸切りカムによって移動メス①が回転します。

移動メス①がもっとも移動した時、固定メス②とのかみ合い量は 1.5~2.0mm になるのが標準状態です。

この調整は、駆動腕のセットネジ④をゆるめて駆動腕⑤を動かして行ってください。

調整後はセットネジ④を確実に締めてください。



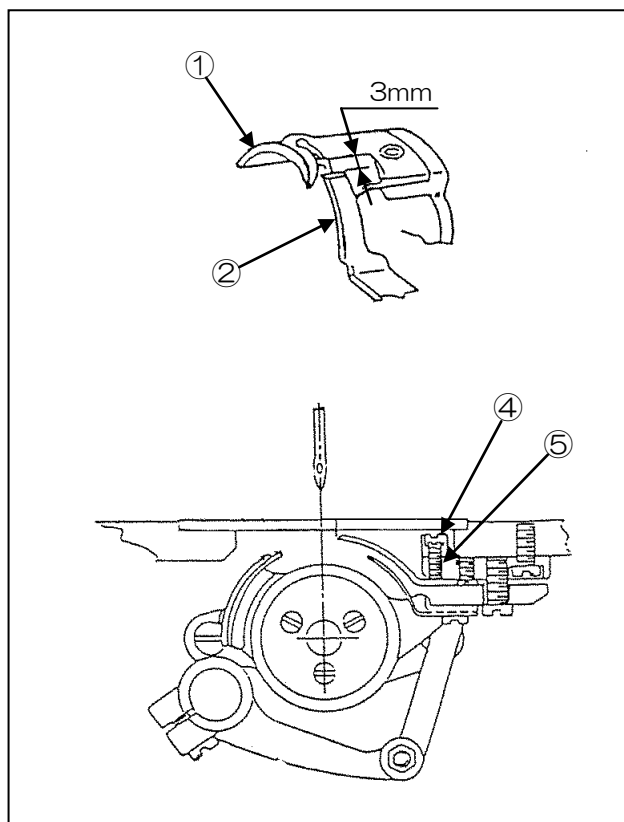
(3) メスのかみ合い圧の調整

(ア) 移動メス①と固定メス②とのかみ合い圧は固定メス②の高さを調整して行います。

図のように移動メス①の切り欠き稜線から 3mm の所で両メスの接触が始まるのが標準状態です。

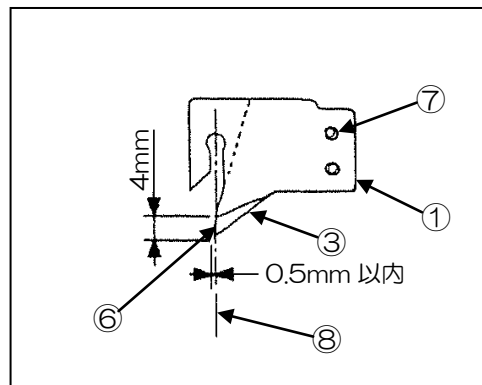
(イ) 特に、太い糸等の切れ味が悪い場合は、このかみ合い圧を少し強くすると切れ味が改善されます。

(ウ) メスかみ合い圧の調整は、滑り板を取り外してから、ロックナット④をゆるめ、調節ネジ⑤で行います。調節ネジ⑤を締めればメスのかみ合い圧は強くなり、ゆるめるとメスのかみ合い圧は弱くなります。調整後は、ロックナット④を確実に締めてください。



(4) 保護板の取り付け位置の調整

図のように、移動メス①の下に保護板③を取り付け、保護板③の先端⑥が針中心⑧から0.5mm以内左へ、また、移動メス①の先端から4mmの位置で移動メス①のセットネジ⑦で移動メス①と共締めしてください。



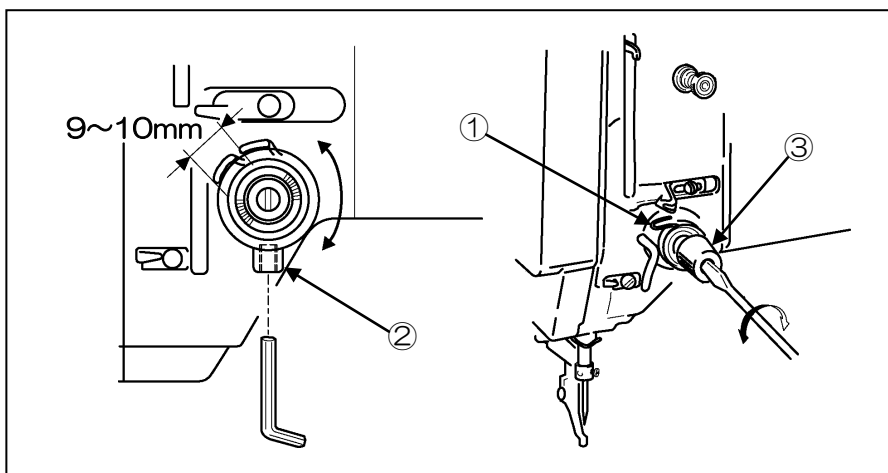
7-15.系取りバネの調整

(1) 系取りバネ①の作動量は9~10mmが標準です。

セットねじ②を緩めて上糸調節器③全体を回して調整してください。

(2) 系取りバネの強さ調整は糸調節器つまみ中心のすり割り部にドライバーを差込み調整します。

右回転で強くなり、左回転で弱くなります。調節器全体が回転しないよう、セットねじ②をしっかりと締めた状態で調整してください。

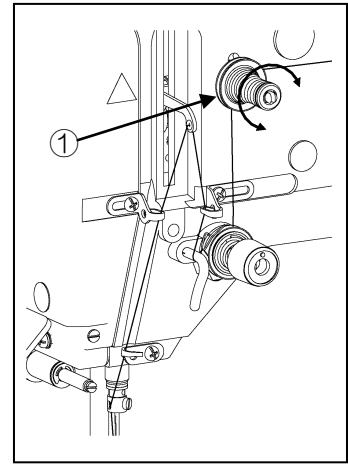


- ①：系取りバネ
- ②：セットねじ
- ③：上糸調節器

7-16.糸切り後の針系残り長さ調整

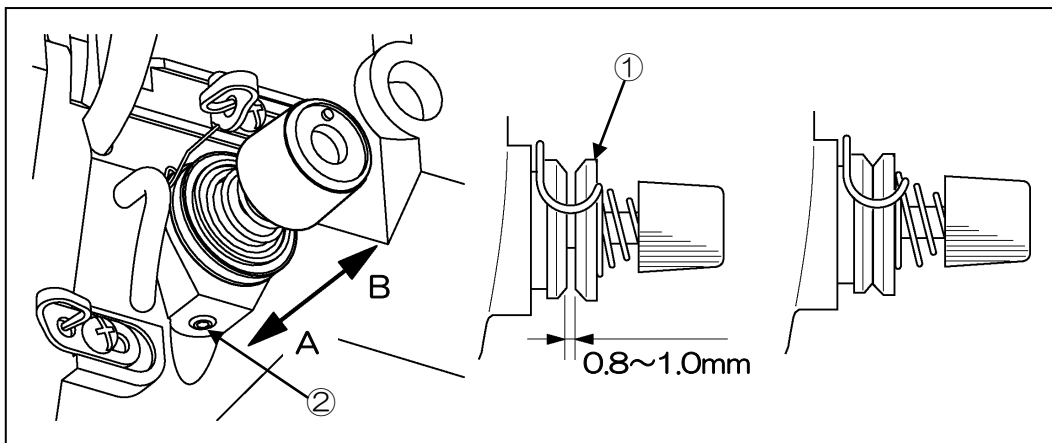
- (1) 糸切り後の針系残り長さは、プリテンション①で調整します。
- (2) つまみナット右回転で針系残り長さは短くなり、左回転で長くなります。

①：プリテンション



7-17.上糸ゆるめ（調節器皿開き量）の調整


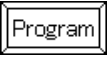
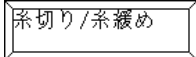
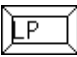



- (1) 上糸ゆるめ作動時の調節器皿①の開き量は、0.8～1.0mmが正規量です。
- (2) 調整が必要な場合は、セットネジ②を緩め上糸調節器全体を矢印方向に動かして調整します。
A方向で皿の開き量が大きくなります。



①：調節器皿
②：セットねじ

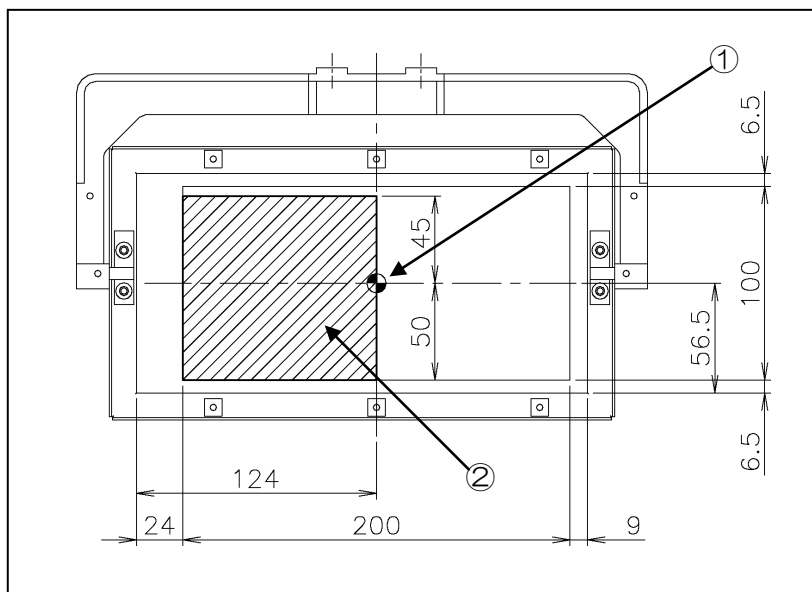
7-18.上糸ゆるめ調節器皿開き時間の調整

中押えが上昇した後、糸ゆるめ調節器皿は一定時間開いた後に閉じます。工場出荷状態では、開いて閉じるまでの時間は 60 秒に設定されています。この時間を調整したい場合は以下の手順で設定値を変更します。

- (1) 電源スイッチを入れます。
- (2) 標準画面で  を押してメニュー画面を開きます。
- (3)  →  →  [押え上昇後の糸緩め出力時間の設計]の順にアイコンを押してください。
- (4) 現在の設定値は「60 秒」になっています。
- (5) 0～10000 の間で設定値を変更し、 を押してください。
- (6)  →  で設定値の変更が完了します。

7-19.XY機械原点の調整

出荷状態の機械原点①は、縫製エリアの中心に設定されています。
ハッチングされた部分が原点移動可能エリア②です。



- ①：出荷時の機械原点
②：原点移動可能エリア

- (1) 機械原点位置変更は以下の方法でエリアリミット解除を設定した後、変更してください。
- (2) 標準画面で を押してメニュー画面を開きます。
- (3) → → [縫製エリアリミットの解除]の順にアイコンを押してください。
- (4) [縫製エリアリミットの解除]画面にて を選択し を押してください。
- (5) 電源 OFF→電源 ON 操作により、縫製エリアリミットの解除が有効となります。

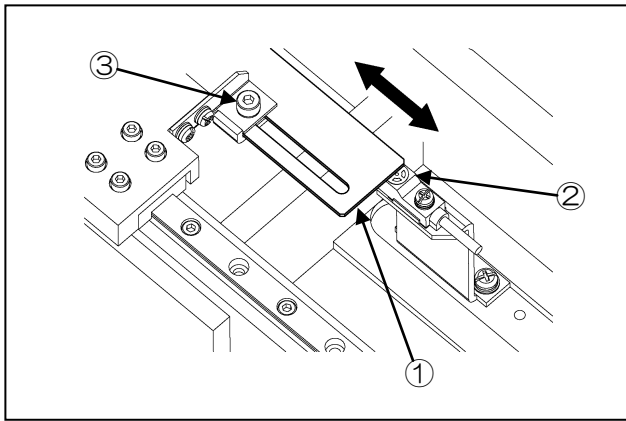
7-19-1.X方向の調整

- (1) 電源を OFF にしてください。
- (2) ミシンベッド上部のカバー類を取り外します。
- (3) 検出板X①のエッジ部をセンサ②が検知した位置がX方向の機械原点です。
- (4) 左右の検出板セットねじ③を緩め、検出板Xを矢印方向に動かす事により、X方向の機械原点を調整します。検出板とセンサ検知面のギャップは1~1.5mmとしてください。
- (5) 電源を ON して、原点復帰アイコン を押して機械原点位置を確認してください。
- (6) 調整したい位置に機械原点が来なかった場合は、再度 (4) (5) を繰り返し、調整してください。
その場合は必ず1回ごとに電源を切ってください。

[ご注意] 電源を ON して最初の原点復帰操作で、モータが原点位置を記憶する機能が入っているため、2回目以降の原点復帰時は原点復帰センサを使用しません。そのため機械原点を調整する場合は必ず1回ごとに電源を切ってください。


もし、2回目以降の原点復帰時も原点センサを使用したい場合は、標準画面で

→ → [電源投入2回目以降のXY軸原点復帰方法]
を押して、ONに設定してください。



- ①：検出板X
- ②：センサ
- ③：検出板セットねじ

7-19-2.Y方向の調整

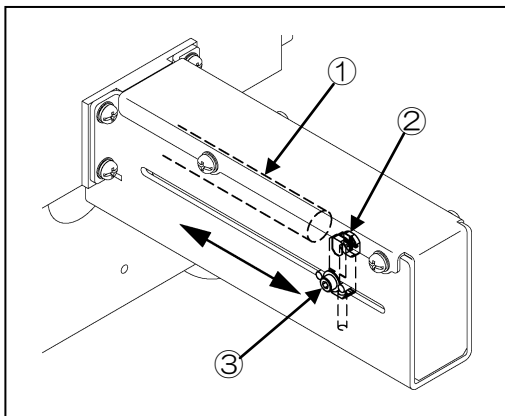
- (1) 電源を OFF にしてください。
- (2) Y 駆動軸①のエッジ部をセンサ②が検知した位置が Y 方向の機械原点です。
- (3) センサセットねじ③を緩めてセンサを矢印方向に動かす事により Y 方向の機械原点を調整します。
- (4) 電源を ON して、原点復帰アイコン  を押して機械原点位置を確認してください。
- (5) 調整したい位置に機械原点が来なかった場合は、再度 (3) (4) を繰り返して調整してください。
その場合は必ず 1 回ごとに電源を切ってください。

[ご注意] 電源を ON して最初の原点復帰操作で、モータが原点位置を記憶する機能が入っているため、2 回目以降の原点復帰時は原点復帰センサを使用しません。そのため機械原点を調整する場合は必ず 1 回ごとに電源を切ってください。

もし、2 回目以降の原点復帰時も原点センサを使用したい場合は、標準画面で

 →  →  [電源投入 2 回目以降の XY 軸原点復帰方法]

を押して、ON に設定してください。



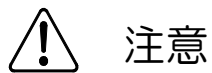
- ①：Y 駆動軸
- ②：センサ
- ③：センサセットねじ

7-20.XY 駆動タイミングベルトのベルト張力

出荷時の XY 駆動タイミングベルト張力は下記の通りです。

X : 150 (N) ±10 % Y : 150 (N) ±10 %

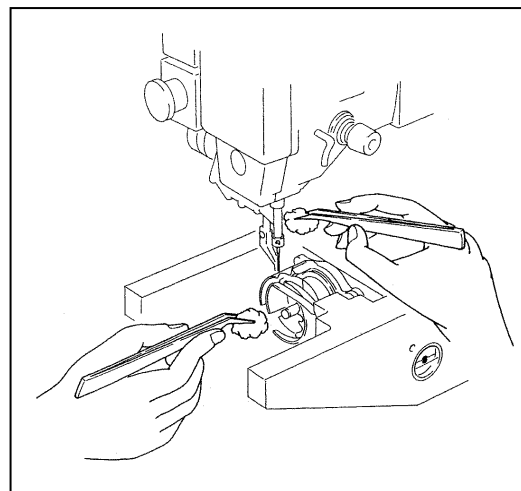
8.お手入れ



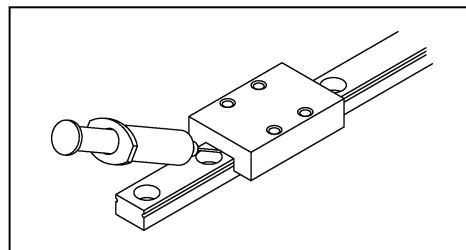
- (1) ミシンを掃除する際は、必ず電源スイッチを切ってください。
- (2) 油が皮膚についたり、目に入ったりすると炎症を起こす原因となります。ご注意ください

8-1.掃除

- (1) 糸道の付近や、かま付近についた糸くず、ほこり等は、定期的に掃除してください。

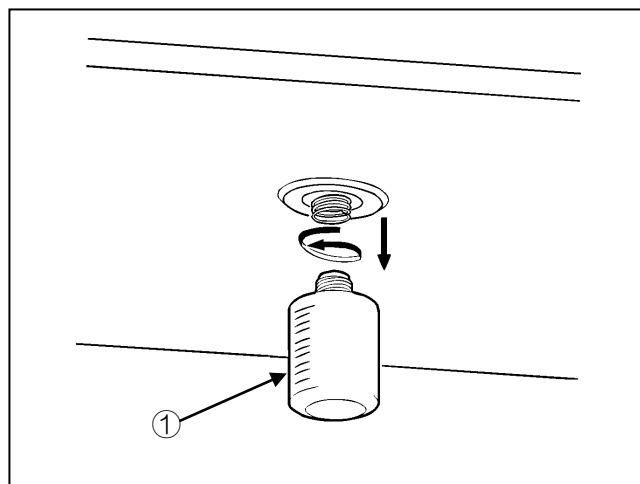


- (2) X-Yのスライドガイド上についたほこり等は、レール表面の潤滑油を吸収し、スライドガイド走行寿命を著しく低下させます。
定期的に掃除すると共にグリス給脂を行ってください。
推奨グリス：マルテンプ PS2（協同油脂株式会社製）
（リチウム石けん基グリス 2号）



8-2.廃油

廃油ビンに油がたまったら、油ビン①を取り外して廃油してください。



9.トラブルシューティング



注意

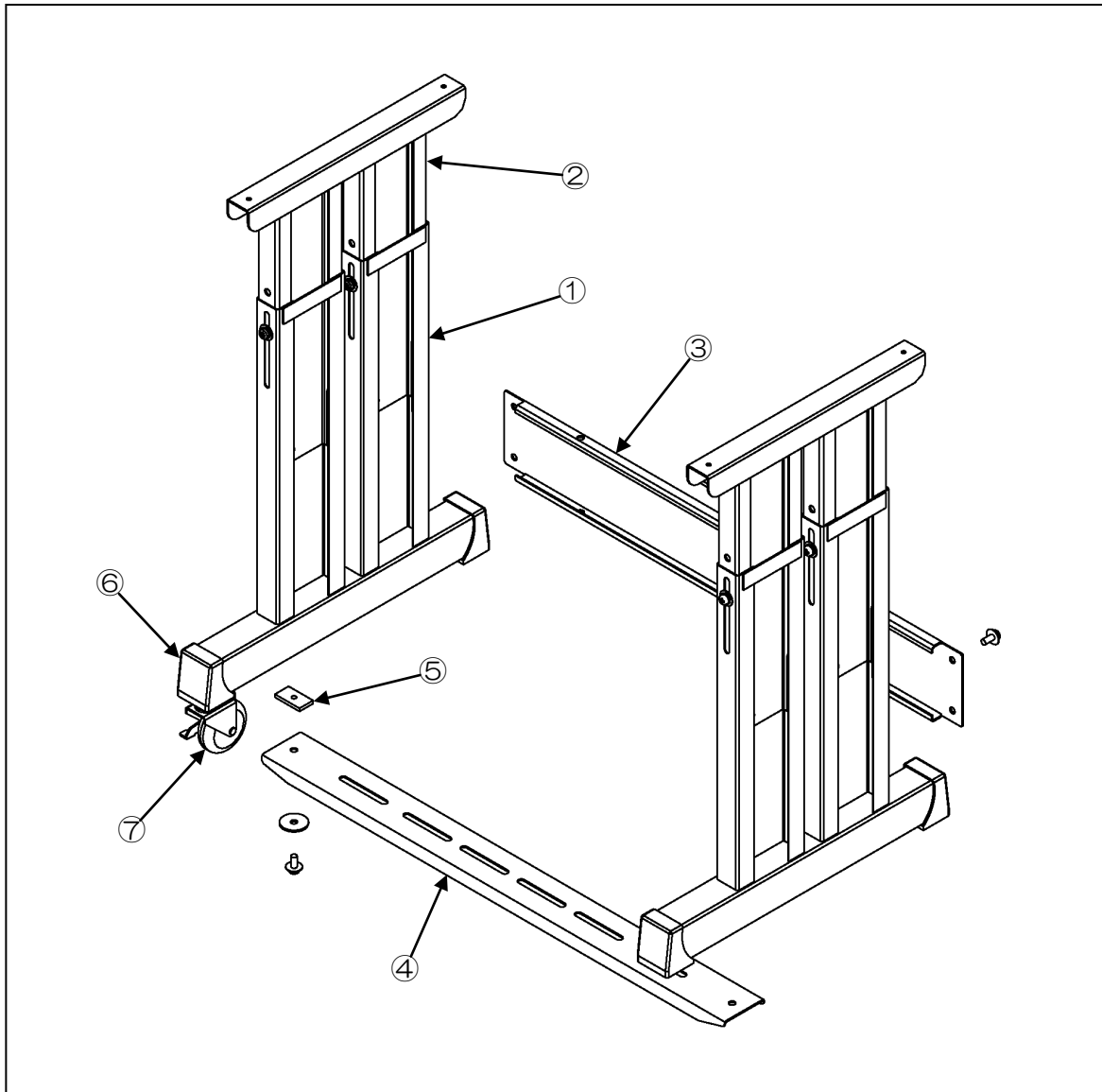
- (1) ミシンを調整する際は必ず電源スイッチを切ってください。
 (2) 電源を入れた状態で調整する必要がある場合は、フットスイッチを誤って踏まないように注意してください。

現象	原因	対策	参照項目
上糸が切れる	上糸張力が強すぎる	適切な張力に調整する	6-3
	糸取りバネ強さが不適當	適切な強さに調整する	7-15
	針板、かま、中押えの糸接触部に傷がある	部品を磨くか交換する	-
	糸が針に比べて太すぎる	適切な針番手に交換する	-
	熱切れしている		縫い速度を落とす
ニードルクーラを使用する			-
下糸が切れる	下糸張力が強すぎる	適切な張力に調整する	6-3
	針板、ボビンケースの糸接触部に傷がある	部品を磨くか交換する	-
縫い始めに針から糸がぬける	針糸残り長さが短い	プリテンションで調整する	7-16
	糸取りバネの作動量が大きすぎる	糸取りバネの作動量を調整する	7-15
目飛びが多い	針とかま先のすきまが大きい	針とかま先の位置を調整する	7-2
	針とかま先のタイミングが悪い	針とかま先の位置調整をする	7-2
	針が曲がっている	針を交換する	-
	針の取り付け方が悪い	針を正しく取り付ける	5-2
糸切りしない	固定メスの切れ味が悪い	固定メスを研ぐか交換する	7-14-2-1

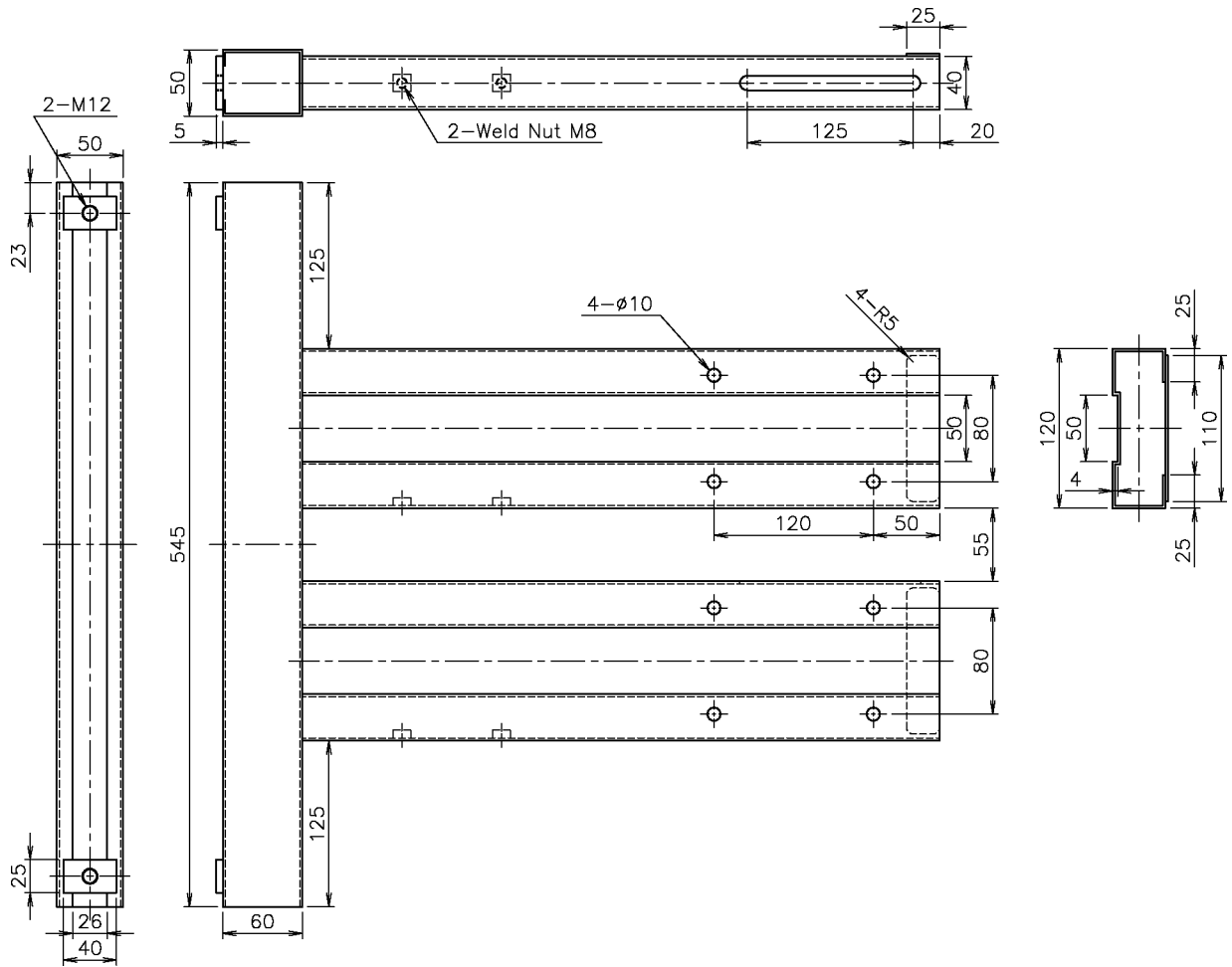
糸切りしない	糸切りエアシリンダが作動しない	糸切りエアシリンダが働いているかチェックする	-
	移動メスの位置が悪い	移動メスの位置を調整する	7-14-2-7
	糸切り時に目飛びしている	「目飛びが多い」の項参照	-
	糸切り設定が OFF になっている	糸切り設定を ON にする	操作 パネル編
糸締まりが悪い	上糸張力が弱すぎる	上糸張力を調整する	6-3
	下糸張力が弱すぎる	下糸張力を調整する	6-3
	糸取りバネ強さが不適當	適切な強さに調整する	7-15
	中押えの高さが悪い	中押え高さを調整する	7-6,7-7 7-8
	中押えのタイミングが悪い	中押えタイミングを調整する	7-5
電源投入後も全てのスイッチが効かない	転倒検知スイッチにより停止されている	転倒検知スイッチを確認する	3-8
外押えが降りない	フットスイッチが壊れている	フットスイッチを交換する	-
	押える力が弱い	シリンダのエア圧力を強くする	7-12
	押えシリンダが作動していない	押えシリンダの電磁弁が働いているかチェックする	-
糸払いしない	ワイパが針又は中押えと干渉している	ワイパ高さを調整する	7-11
	ワイパ設定が OFF になっている	ワイパ設定を ON にする	7-11
縫製パターンがずれる	縫製物を押えきれていない	外押え圧力を調整する	7-12
	縫製物が押え装置の中ですべる	押え板に摩擦手段を追加する	-
	縫製物が重すぎる	縫製速度を落とす	6-1
	XY タイミングベルト張力が弱い	適切な張力に調整する	7-22
原点復帰時の位置ずれ	雰囲気温度が使用範囲外である	5℃～35℃の雰囲気温度で使用する	-
	センサと検出体のギャップが広い	1～1.5mmに調整する	7-19

付録

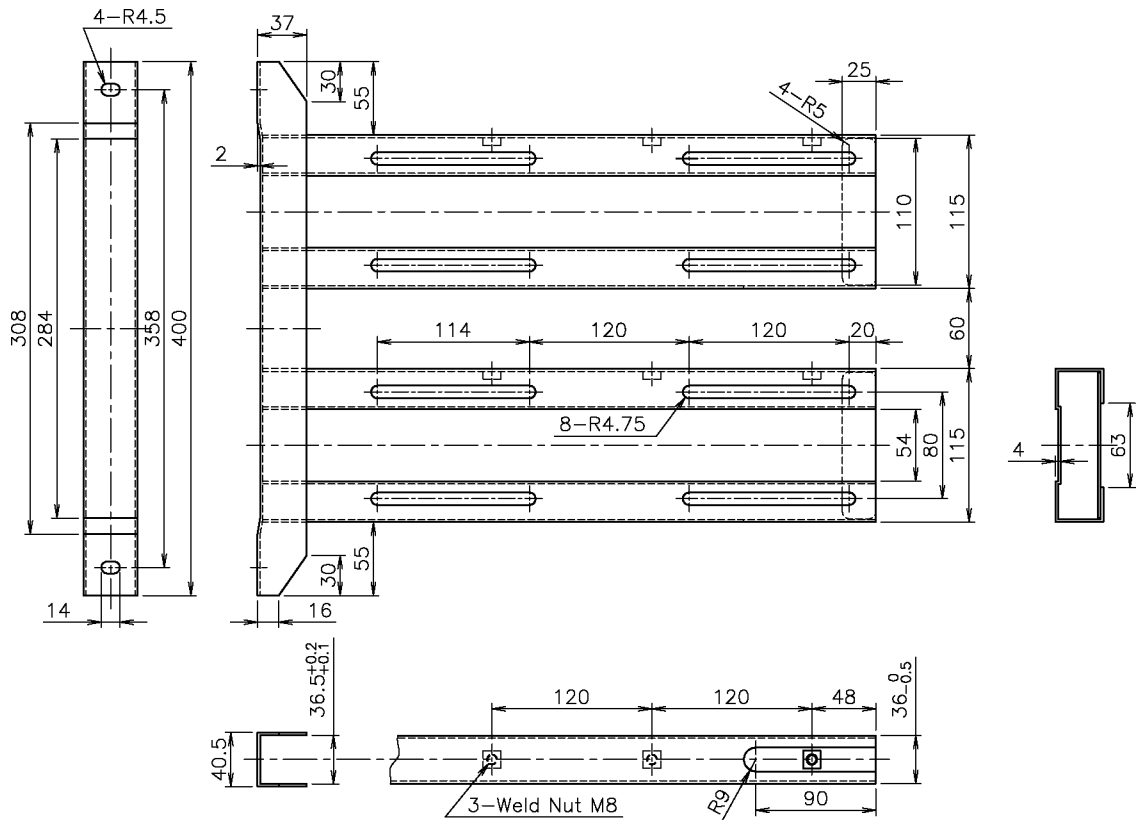
☒ 市販の脚をご用意される場合は、以降の図面に従って製作してください。



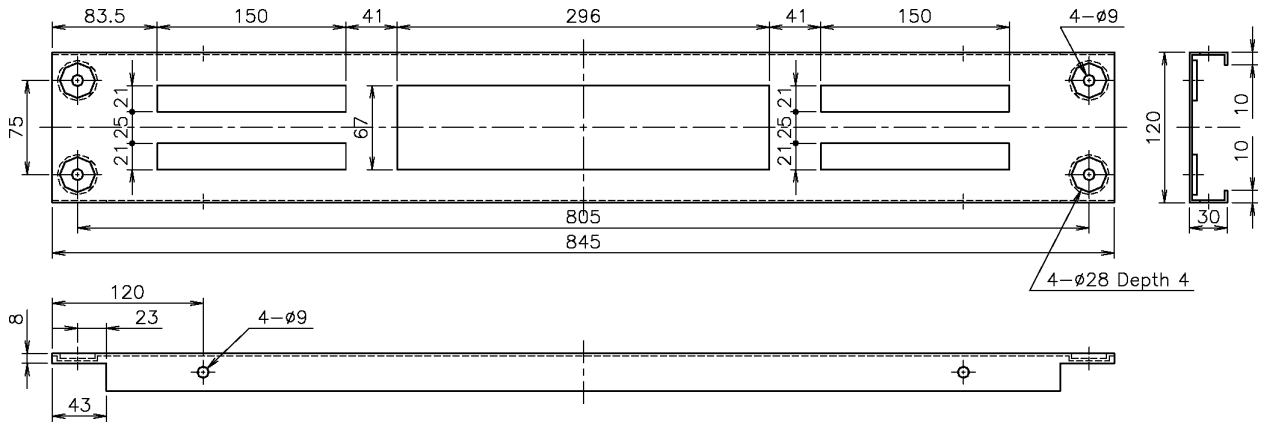
脚部品①・・・板厚 2mm



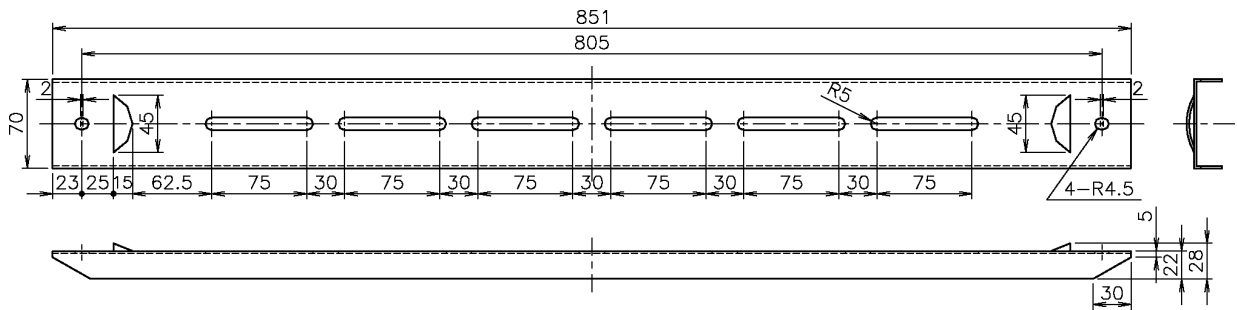
脚部品②・・・板厚 2mm



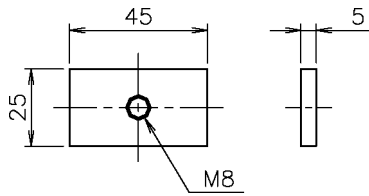
脚部品③・・・板厚 2mm



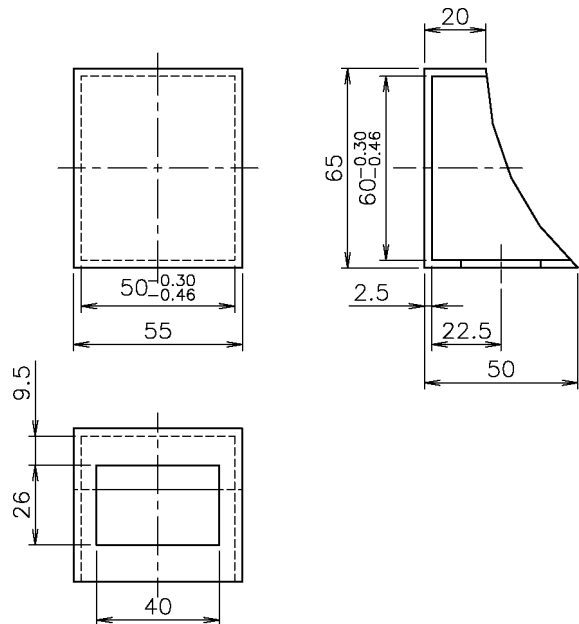
脚部品④・・・板厚 2mm



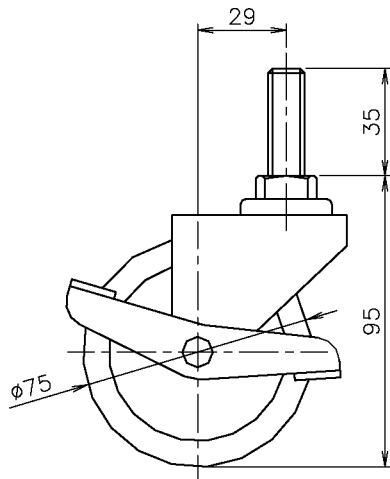
脚部品⑤・・・板厚 5mm



脚部品⑥・・・ゴム厚 2.5mm



脚部品⑦・・・許容荷重 60kg (1車輪で)



メモ

A large rectangular area with a solid border, containing 20 horizontal dashed lines for writing.

名菱テクニカ株式会社

この印刷物は、2021年4月の発行です。なお、お断りなしに仕様を変更することがありますのでご了承ください。

2021年4月作成

Printed in Japan