

# ***mtco.***

工業用電子ミシン

形名

# **PLK-G2008H**

## **技術資料**

ミシン頭部 基本編

## 安全にご使用いただくために

据え付け、運転、点検の前に「安全にご使用いただくために」および取扱いの説明をよくお読みください。また、別紙技術資料「制御装置編」「操作パネル編」についても本技術資料には記載されていない注意事項があるため、そちらの資料についてもよくお読みいただいた上で、正しくご使用ください。

### 安全表示についての説明

	危険	「危険」とは、回避されなければ死亡または重傷を負う可能性が想定される項目に表示しています。
	注意	「注意」とは回避されなければ軽傷または中程度の傷害を負う可能性が想定される項目に表示しています。ただし「注意」と記載した項目でも、場合によっては重大な結果に結びつく可能性もあります。いずれも重要な内容を記載していますので、必ず守ってください。

### 警告表示についての説明

No	警告表示	警告表示の内容
1		<p><u>ミシン操作上の注意</u>：</p> <p>安全装置取り外し禁止と、電源を入れた状態での縫製以外の作業の禁止を通告しています。</p> <p>&lt;表示の意味&gt;</p> <ul style="list-style-type: none"> <li>・ アイガード、ベルトカバー、その他の保護装置無しにミシンの操作をしないでください。</li> <li>・ 糸通し、針やボビンの交換、掃除や給油を行う時は、電源スイッチを必ず切ってください。</li> </ul>
2		<p><u>指のけが注意</u>：</p> <p>特定の条件において、指(手)の傷害の可能性のあることを通告しています。</p>
3		<p><u>指を挟まれないよう注意</u>：</p> <p>特定の条件において、指が挟まれることによって起こる傷害の可能性のあることを通告しています。</p>
4		<p><u>プーリー回転方向表示</u>：</p> <p>ミシンの正常なプーリー回転方向を示しています。</p>

## 安全上のご注意



感電事故防止のため、制御盤のフタを開けるときは必ず電源スイッチを切り、電源プラグを抜き、さらに 10 分以上経過してから開けるようにしてください。



### 使用環境

- (1) 雰囲気温度が 35℃以上、又は 5℃以下の環境では使用しないでください。
- (2) 輸送中の雰囲気温度が 55℃以上、又は -10℃以下にならないようにしてください。
- (3) 相対湿度が 45%以下、又は 85%以上の環境では使用しないでください。
- (4) 屋外や直射日光の当たる環境では使用しないでください。
- (5) 暖房器具等の熱源の近くでは使用しないでください。
- (6) 粉塵、可燃性ガス、腐食性ガス等の雰囲気中では使用しないでください。
- (7) 電圧変動が定格電圧の±10%を超える環境では使用しないでください。
- (8) 電源容量が使用するモータ仕様の容量を十分に確保できない環境では使用しないでください。
- (9) 高周波ウェルダの付近など、強い電気ノイズが発生する環境では使用しないでください。

### 据え付け

- (1) 特別に訓練を受けた人が、ミシンの据え付けをしてください。
- (2) 電気工事の資格を持つ人が、電気配線および電気修理、調整をしてください。
- (3) 据え付け時に部品を損傷させた場合、または不良品、欠品を発見した場合はミシンを運転しないでください。
- (4) ミシンに改造等を加えて使用しないでください。
- (5) ミシンは重量物です。必ず二人以上で据え付けをしてください。
- (6) ミシンを倒すときまたは戻すときはヒンジ側に立ち、両手で保持しながら行ってください。またテーブル脚のキャスターをロックすることを忘れないでください。
- (7) ミシンを倒すときは押え装置が下方へずり落ちますので、事前にずり落ち防止処置をした上で倒してください。
- (8) ミシンを倒すときは必ずテーブル脚キャスターを動かないようロックしてから倒してください。
- (9) 据え付けの際に一時的に取り外した安全上の保護具（モータカバー等）、また付属品の保護具（アイガード）は必ず取り付けてください。
- (10) 市販のテーブル・脚をご用意される場合はミシンの質量・振動に耐えられる強度のテーブル・脚を選定してください。
- (11) 市販のテーブル脚にキャスターを取り付ける場合は、十分な強度をもったロック機構付きキャスターを選定してください。

### 縫製

- (1) 針の交換、取り付けの際は必ず電源スイッチを切ってください。
- (2) 指先が針先端に触れ、ケガをしないよう注意してください。
- (3) ミシンに給油する際は必ず電源スイッチを切ってください。
- (4) 油が皮膚についたり、目に入ったりすると炎症を起こす原因となります。ご注意ください。
- (5) 油は誤飲することがないように子供の手の届かない所に保管してください。
- (6) 針に糸を通す際は必ず電源スイッチを切ってください。
- (7) 縫製を行う前に、途中停止スイッチの位置および使い方をよく理解してからミシンを操作してください。
- (8) 縫製中は動く部分に触れたり、近づいたりしないでください。
- (9) 安全上の保護具（アイガード、モータカバー等）を取り外して使用すると、非常に危険です。必ず保護装置を取り付けた状態でミシンを操作してください。
- (10) ミシンの使用を中断したり、ミシンから離れる場合は必ず電源スイッチを切ってください。
- (11) 縫製中はフットスイッチを操作しないでください。

### 調整

- (1) ミシンを調整する際は必ず電源スイッチを切ってください。
- (2) 電源を入れた状態で調整する必要がある場合は、フットスイッチを誤って踏まないように注意してください。
- (3) 針、中かまの先端等、鋭利な部分でケガをしないよう注意してください。
- (4) 調整のために取り外した安全上の保護具（アイガード、モータカバー等）は調整終了後、必ず元どおりに取り付けてください。
- (5) ミシンを倒すときは必ずテーブル脚キャスターを動かないようロックしてから倒してください。

# 目次

1.ミシンの構成	1
2.据え付け	2
2-1.テーブルの準備	2
2-2.テーブル脚	2
2-3.モータの設置	2
2-4.制御盤の設置	2
2-5.操作パネルの接続	2
2-6.電源スイッチの設置	2
2-7.フットスイッチの接続	3
2-8.油受けの設置	4
2-9.マシン頭部の設置	4
2-10.Vベルトの取付け	5
2-11.制御ケーブルの接続	5
2-12.ベルトカバーの取付け	6
2-13.糸立て台の取付け	7
2-14.エアチューブの配管	8
3.給油と注油	9
4.制御盤の初期設定	10
4-1.制御盤の初期設定	10
4-2.設定テーブルの初期設定	10
4-2-1.設定ファイル/ステップファイルの読み込み	10
4-2-2.手動(試験モード)画面の言語設定	12
4-2-3.初期設定用 USB メモリを作成する方法	14

## 1. ミシンの構成

PLK-G2008H は下図のように構成されています。



- ①：ミシン頭部 ②：ミシン駆動モータ ③：途中停止スイッチ ④：制御盤 ⑤：操作パネル  
⑥：外押えスイッチ ⑦：スタートスイッチ ⑧：テーブル脚 ⑨：糸立て台 ⑩：電源スイッチ  
⑪：エアレギュレータ

## 2.据え付け



- (1) 特別に訓練を受けた人が、ミシンの据え付けをしてください。
- (2) 電気工事の資格を持つ人が、電気配線および電気修理、調整をしてください。
- (3) 据え付け時に部品を損傷させた場合、または不良品、欠品を発見した場合はミシンを運転しないでください。
- (4) ミシンに改造等を加えて使用しないでください。
- (5) 市販のテーブル・脚をご用意される場合はミシンの質量・振動に耐えられる強度のテーブル・脚を選定してください。
- (6) 市販のテーブル脚にキャスターを取り付ける場合は、十分な強度をもったロック機構付きキャスターを選定してください。

### 2-1.テーブルの準備

市販のテーブルを調達される場合は、必ず板厚 40mm 以上の素材を使用してください。  
別紙技術資料「ミシン頭部編」の巻末ページ付録 6 を参照の上、穴開け加工してテーブル脚と組み立ててください。

### 2-2.テーブル脚

市販の脚を調達される場合は、別紙技術資料「ミシン頭部編」の巻末ページ付録 6 を参照の上、製作手配してください。PLK-G2008H 純正脚をご使用の場合は、テーブル脚に同梱の組立要領書に従って、テーブル脚を組み立ててください。

### 2-3.モータの設置

テーブルと脚を別々に調達された場合は、モータの取付けが必要です。  
別紙技術資料「制御装置編」を参照し、モータをテーブルに取付けてください。

### 2-4.制御盤の設置

テーブルと脚を別々に調達された場合は、制御盤の取付けが必要です。  
別紙技術資料「制御装置編」を参照し、制御盤をテーブルに取付けてください。

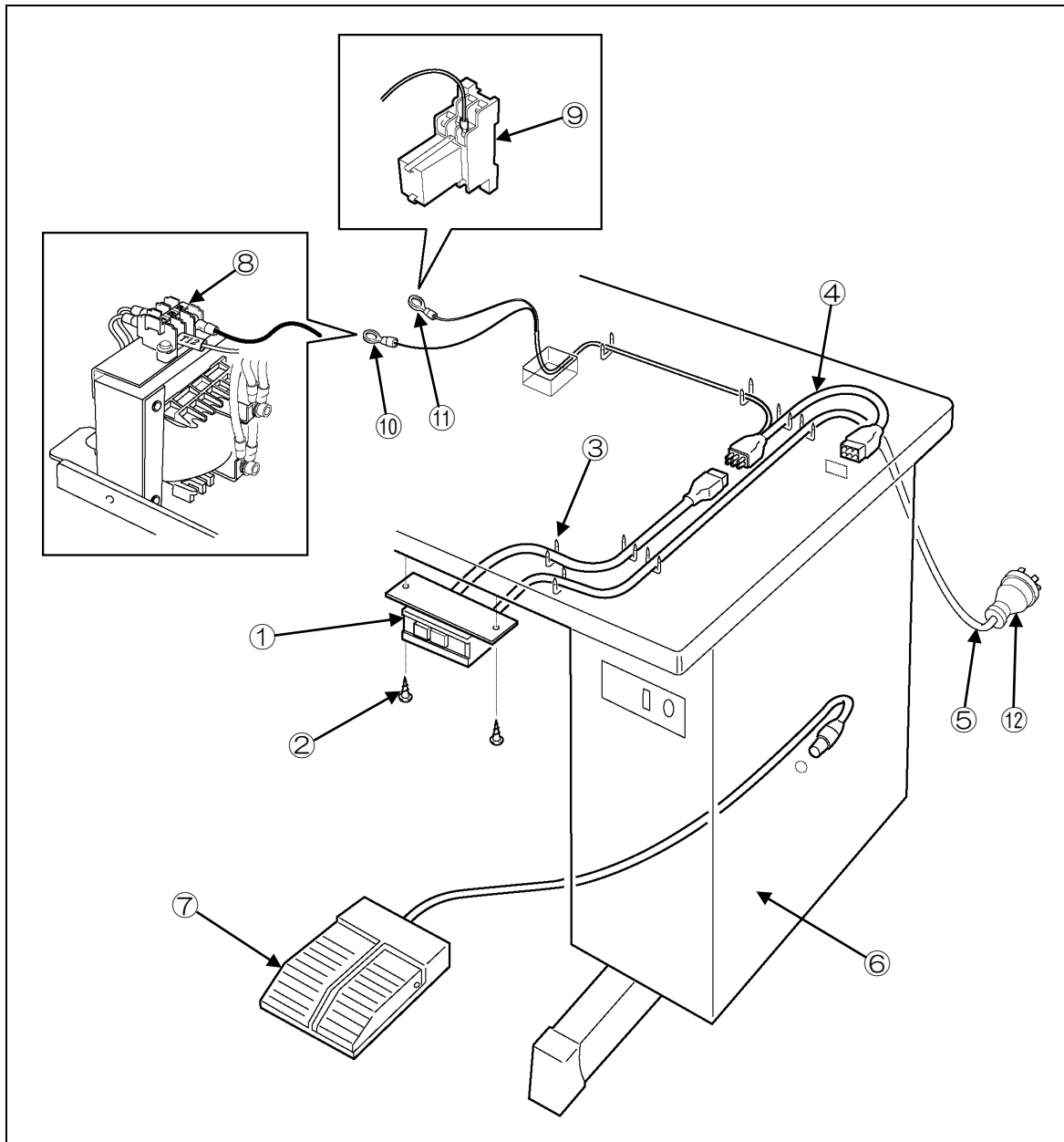
### 2-5.操作パネルの接続

操作パネルを接続する場合は、後に記載する制御盤後面コネクタ図を参照して接続してください。

### 2-6.電源スイッチの設置

- (1) 図に従いテーブルの下部に木ネジ②で電源スイッチ①を固定してください。
- (2) テーブル下部に電源コードをステーブル③で固定してください。
- (3) 電源スイッチ①のコネクタとケーブル④のコネクタを接続してください。
- (4) ケーブル④のコネクタを制御盤⑥の CON B にさし込んでください。  
詳しくは[3-11.制御ケーブルの接続]の項を参照ください。

- (5) ケーブル④の端子⑩（黒色ケーブル）をトランス⑧のアダプタ端子に接続してください。  
このトランスには二つの端子(AC210V 用と AC230V 用)が用意されています。  
配線の詳細は別紙技術資料「ミシン頭部編」の巻末ページ付録 1 を参照してください。
- (6) もう片方の端子⑪（白色ケーブル）はリレーソケット⑨のアダプタ端子番号 ⑤ に接続してください。配線の詳細は 別紙技術資料「ミシン頭部編」の 巻末ページ付録 1 を参照してください。トランス及びリレーはミシン頭部のモータカバー内部に設置されています。
- (7) 電源プラグ⑫を電源スイッチコード⑤の他端に取付けてください。  
配線の詳細は別紙技術資料「ミシン頭部編」の巻末ページ付録 1、2 を参照してください。
- [ご注意] 電源プラグ⑫は付属しておりません。お客様でご用意ください。



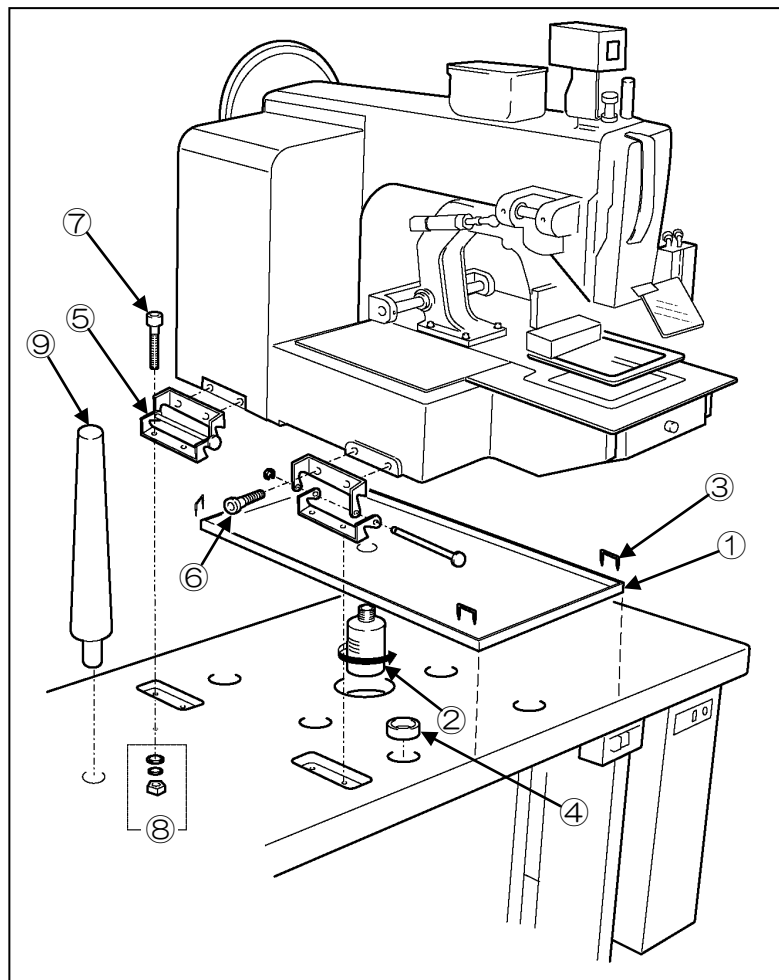
## 2-7.フットスイッチの接続

付属品箱に同梱の、フットスイッチ⑦を取り出し、制御盤⑥の CON H に接続してください。  
詳しくは 別紙技術資料「ミシン頭部編」の [3-11.制御ケーブルの接続]の項を参照ください。

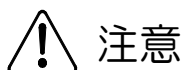


## 2-8.油受けの設置

- (1) 付属品箱に同梱されている油受け①と油瓶②を組み立ててください。
- (2) 油瓶②を、テーブルの穴に差し込みます。
- (3) 油受け①とテーブルの端を合わせて設置してください。
- (4) 油受け①を付属品箱に同梱されている4つのステーブル③でテーブル上に固定してください。



## 2-9.ミシン頭部の設置



- (1) ミシンは重量物です。必ず二人以上で据え付けをしてください。
- (2) ミシンを倒すときまたは戻すときはヒンジ側に立ち、両手で保持しながら行ってください。またテーブル脚のキャスターをロックすることを忘れないでください。

- (1) ミシンテーブルをキャスタのストッパで動かないようにしてください。
- (2) 付属品箱に同梱されているゴムクッション④をテーブル上のそれぞれの穴に入れてください。
- (3) ミシン本体の足がゴムクッション④にはまるようテーブル上にミシン頭部を置いてください。
- (4) ミシンベッド左側面に2つの蝶番⑤を、六角穴付ボルト⑥で仮止めしてください。  
このとき、E型止め輪が後ろに付くように注意してください。
- (5) これらの部品はすべて付属品箱に同梱されています。
- (6) テーブルの穴に蝶番⑤を合わせて、六角穴付ボルト⑦、平座金、バネ座金とナット⑧で蝶番⑤をしっかりと止めてください。
- (7) 蝶番⑤を上記手順(4)で仮止めした六角穴付ボルト⑥をしっかりと締めて完全に蝶番⑤を固定してください。
- (8) テーブル上の穴に頭部支え⑨を差し込んでください。

## 2-10.Vベルトの取付け

- (1) Vベルト①をテーブル上の長穴に通して、ミシンプーリ②とモータプーリ③に取付けてください。
- (2) Vベルト①とモータプーリ③は付属品箱に同梱されています。
- (3) Vベルトの中央部を約0.1N(1kgf)で押し、約10mm程度たわむことを確認してください。ベルトの張りを調整する際は調整ボルトのナット④をゆるめ調整してください。

〈ご注意〉モータプーリ③は必ず PLK-G2008H 付属品箱に同梱されたものを使用してください。PLK-E1008H/E2008H および PLK-B1008H のモータプーリはサイズが違いますので使用できません。

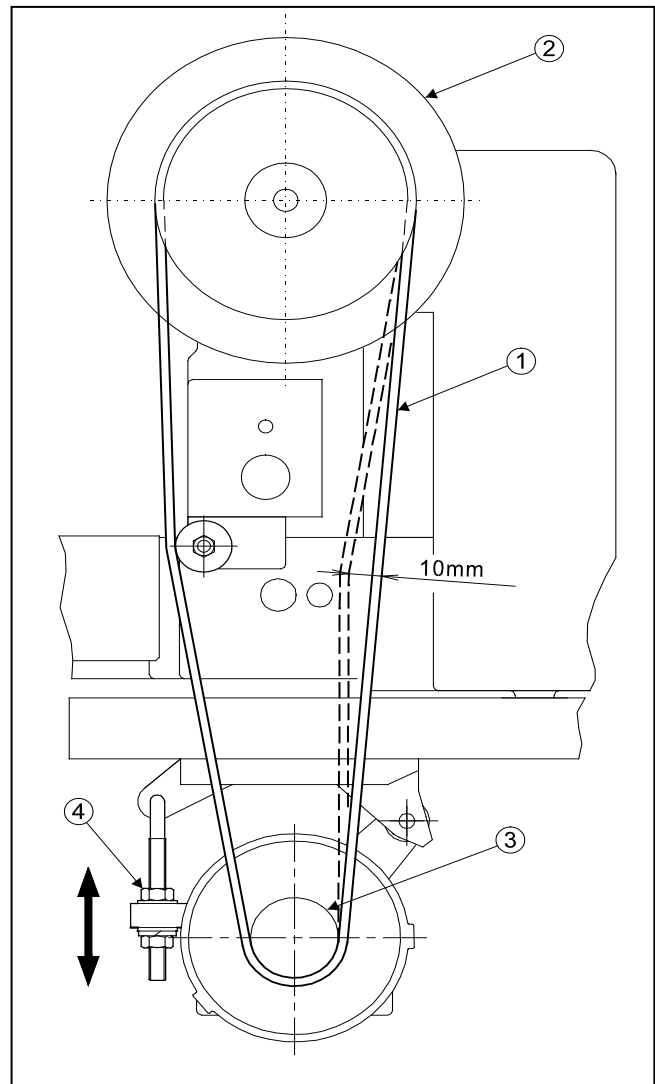
### 適合するモータプーリの型番

PLK-G2008H : T85

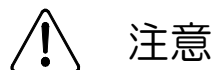
PLK-E1008H/2008H : T100

PLK-B1008H : T100


**メモ** 長期間ミシンを使用すると、Vベルトがなじみ、たるみが大きくなってきます。たるみが大きくなった場合は、電源スイッチをオフにしてから、ベルトの張りを調整し直してください。

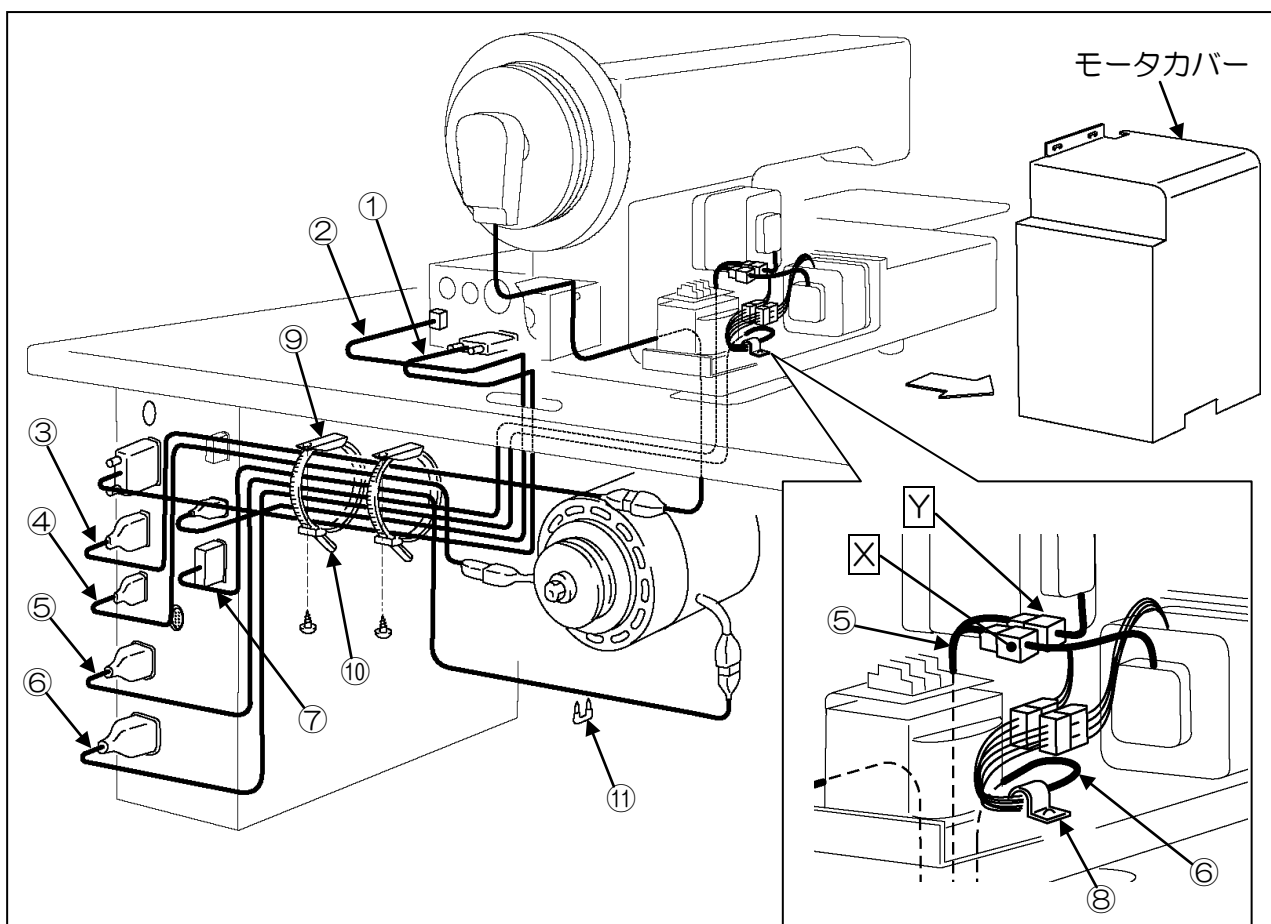


## 2-11.制御ケーブルの接続（次ページの図参照）

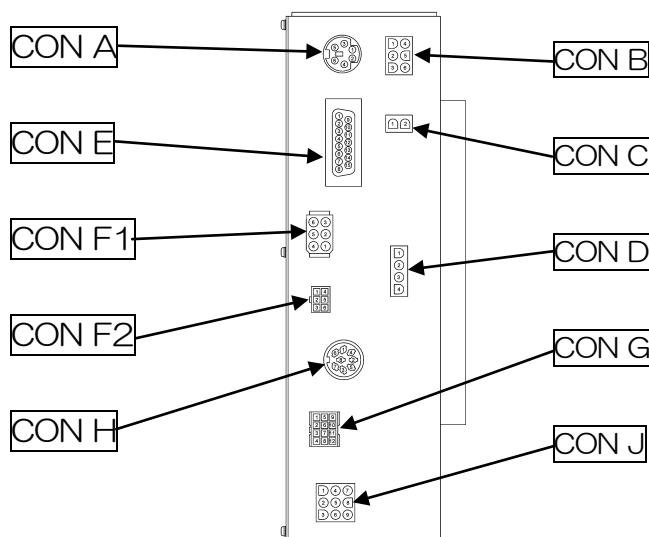


注意

- (1)  マークのある箇所は必ずアース接続をしてください。感電や誤動作の原因となります。
- (1) モータカバーを取りはずしてください。
- (2) 図を参考にミシン頭部および主軸サーボモータ、制御盤間のケーブルを接続してください。
- (3) X Y軸モータケーブル⑥は同梱のナイロンクリップ⑧でミシンに固定してください。
- (4) 付属のタイホルダー⑨、コードタイ⑩を使ってテーブル下面のケーブルの垂れさがりを処理してください。この時、ミシンを転倒させてもケーブルが引っ張られることがないか確認してください。
- (5) 必要に応じてステーブル⑪でケーブルを固定してください。



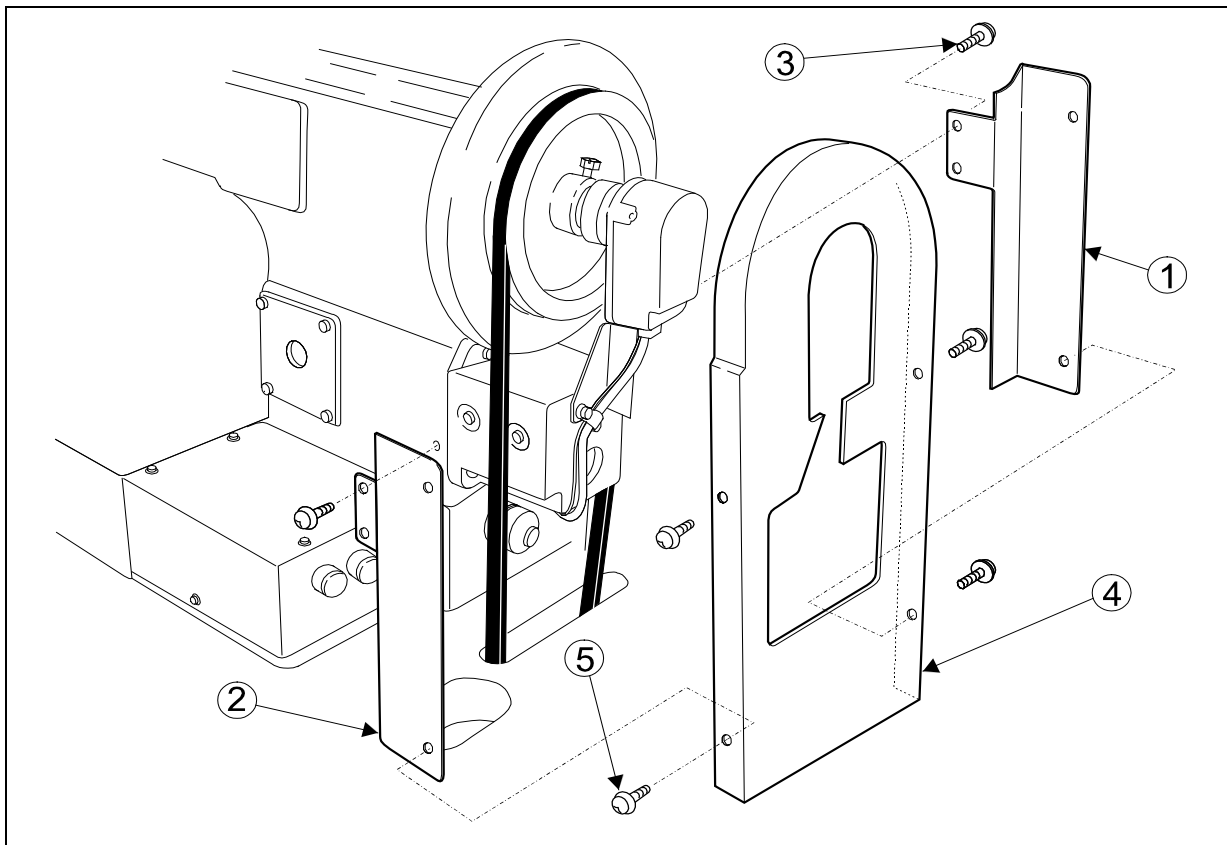
- ①：ソレノイドケーブル ②：ソレノイド電源ケーブル ③：検出器中継ケーブル  
 ④：主軸エンコーダ中継ケーブル ⑤：XY 軸エンコーダケーブル (X,Y の区別があります)  
 ⑥：XY 軸モータケーブル ⑦：主軸サーボモータ中継ケーブル ⑧：ナイロンクリップ  
 ⑨：タイホルダー ⑩：コードタイ ⑪：ステーブル



- CON A：操作パネル  
 CON B：供給電源  
 CON C：各ソレノイド用 DC 電源  
 CON D：主軸サーボモータ  
 CON E：各種ソレノイド  
 CON F1：検出器  
 CON F2：主軸エンコーダ  
 CON G：XY 軸エンコーダ  
 CON H：フットスイッチ  
 CON J：XY 軸ステッピングモータ

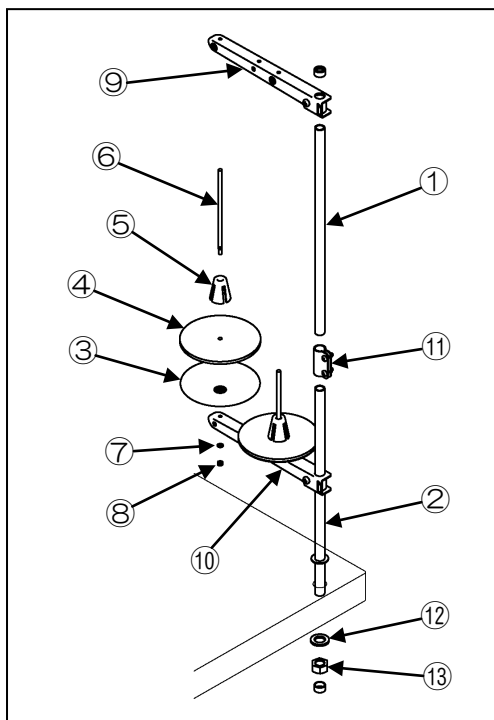
## 2-12.ベルトカバーの取付け

- (1) ベルトカバー取付け板①、②をミシン頭部にネジ③で取付けてください。
- (2) ベルトカバー④を取付け板にネジ⑤で取付けてください。



## 2-13.糸立て台の取り付け

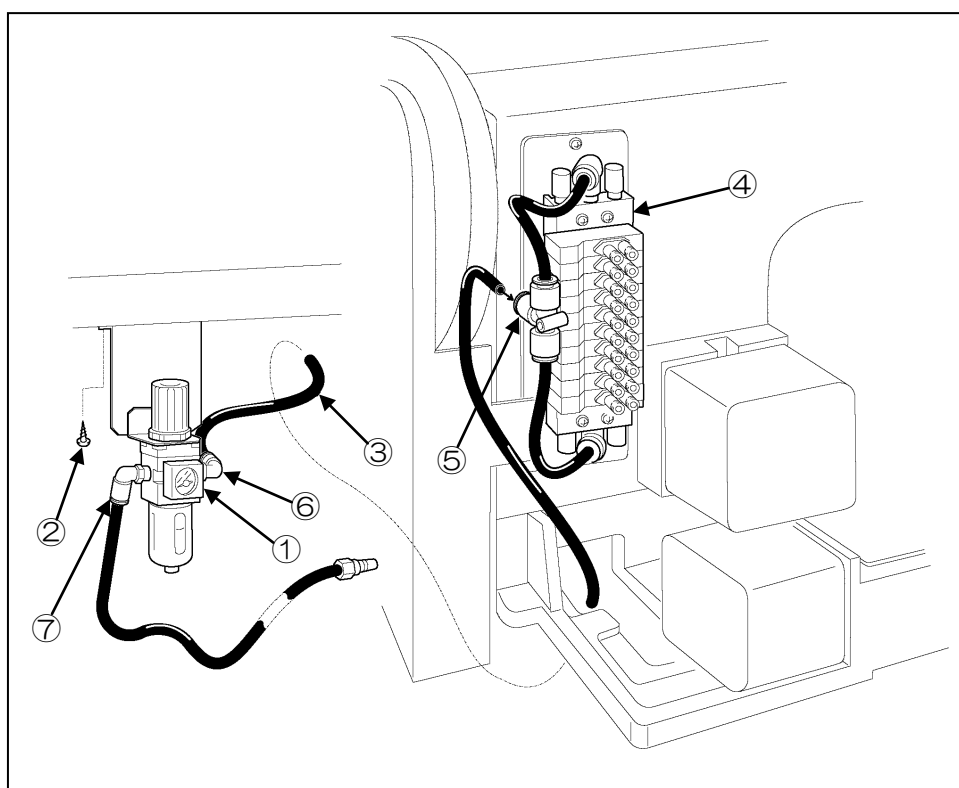
- (1) 糸立て台の部品①～⑪を、図を参考に組み立ててください。
- (2) テーブル右奥の穴に、座金⑫ナット⑬で取り付けてください。



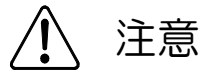
- ①：コラムパイプ上
- ②：コラムパイプ下
- ③：受け皿（2個）
- ④：スプールマット（2個）
- ⑤：スプールホルダー（2個）
- ⑥：スプール軸（2個）
- ⑦：バネ座金（2個）
- ⑧：ナット（4個）
- ⑨：糸掛けハンガー
- ⑩：スプールホルダー
- ⑪：コラムジョイント
- ⑫：座金
- ⑬：ナット

## 2-14.エアチューブの配管

- (1) モータカバーを取り外してください。
- (2) 付属品箱に同梱のエアレギュレータ①を木ねじ②でテーブルの下に取り付けてください。  
テーブル下面左側に木ねじ用の案内下穴が開いています。
- (3) 付属品箱に同梱の太いチューブ（φ8）③を切断し、約1.5mのエアチューブを準備してください。このチューブの一端をマシン頭部左側面に取り付けられている電磁弁組立④のマニホールドのエア吸入継ぎ手⑤に差し込み、他端を天板にくり抜かれた穴を通してエアレギュレータ①のエア供給継ぎ手⑥に差し込んでください。
- (4) 残りの太いチューブ（φ8）③の一端を、エアレギュレータ①のもう一方のエア吸入継ぎ手⑦に差し込んで、他端は、お客様の工場で設置されているエア供給源と適合するカップリング（一例は付属品に同梱しています。）と接合して、エア供給源に接続してください。



### 3.給油と注油

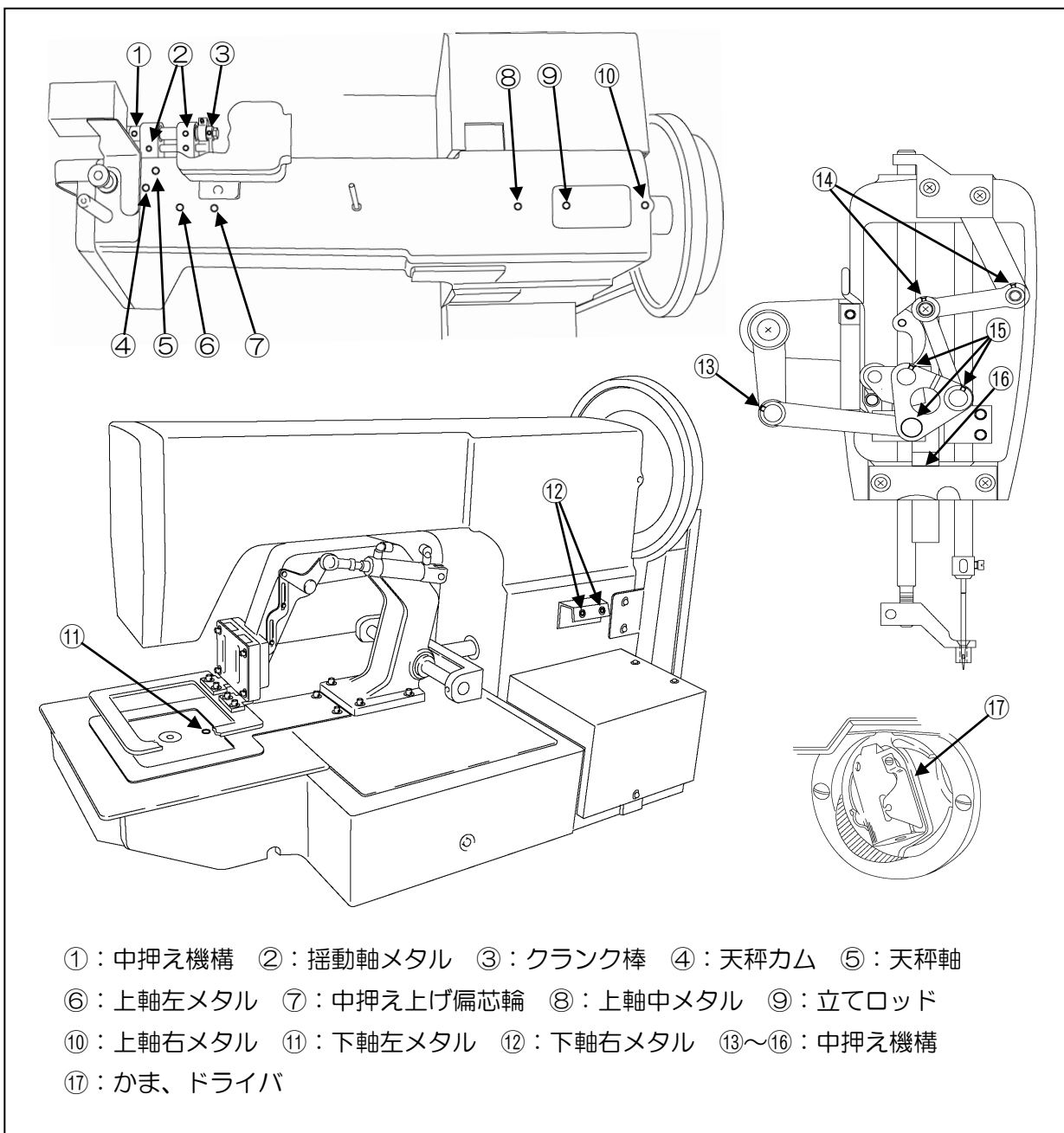


- (1) ミシンに給油する際は必ず電源スイッチを切ってください。
- (2) 油が皮膚についたり、目に入ったりすると炎症を起こす原因となります。ご注意ください。
- (3) 油は誤飲することがないように子供の手の届かない所に保管してください。

[ご注意] 据え付け後初めて運転される場合は必ず給油してください。長期間にわたり使用を中断していた場合等も運転前に必ず油量を点検してください。

**メモ** 油はプーリ SF オイルを使用してください。

図の①～⑰の朱色マークの給油口およびその他部品の矢印の箇所に適量注油してください。



## 4.制御盤の初期設定

### 4-1.制御盤の初期設定

初めてお使いになる場合、ご使用の機種と表示する言語を設定する必要があります。

別紙技術資料「制御装置編」[6]システムソフトウェアの初期設定（機種/言語の設定）の項を参照してください。

### 4-2.設定テーブルの初期設定

ヒートカット装置による自動糸切りを動作させるために設定テーブルの初期設定が必要です。

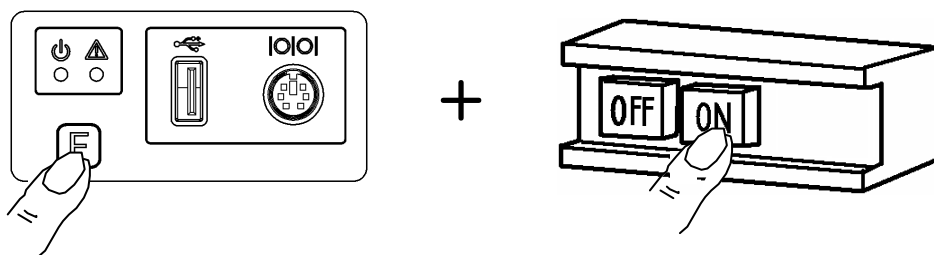
付属の初期設定用 USB メモリを使用して、以下の要領で設定をおこなってください。

〔ご注意〕 この設定をしなかった場合、糸切り動作をおこなう事ができません。


#### 4-2-1.設定ファイル/ステップファイルの読み込み

##### (1)電源の投入


設定ファイル/ステップファイルを設定する場合は、制御盤の前面パネルの [F] キーを押したままでミシンの電源を ON してください。（前面パネルの赤 LED が点灯したら、[F] キーから指を離して構いません。）



##### (2)設定ファイル/ステップファイルの設定

 を押します。

##### (3)設定ファイル/ステップファイル読み込みモード

 を押します。

付属の初期設定用 USB メモリ [※1] を、  
前面パネル USB コネクタに挿入した後、


 を押します。

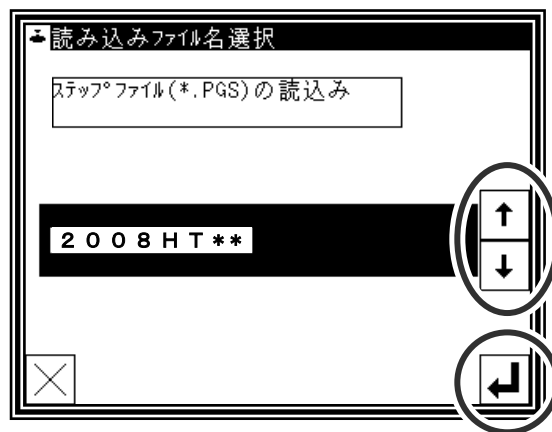
〔※1〕 付属の初期設定用 USB メモリが紛失等で  
使用できない場合は、項「5-2-3. 初期設定用  
USB メモリを作成する方法」により作成して  
ください。



- (4) ステップファイルを選択する画面が表示されます。  
上下矢印アイコンを使って「2008HT \*\*」を選択します。(ファイル名の \*\* 部分にはバージョンが表示されます。)


[ご注意] ファイル名「2008HT \*\*」が正しく選択されたことを確認してください。異なったファイル名で設定されると、誤動作の原因になります。

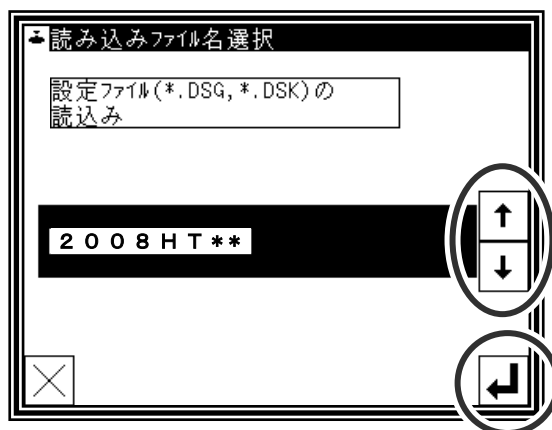
 を押します。



- (5) 設定ファイルを選択する画面が表示されます。  
同様に「2008HT \*\*」を選択します。

[ご注意] ファイル名「2008HT \*\*」が正しく選択されたことを確認してください。異なったファイル名で設定されると、誤動作の原因になります。

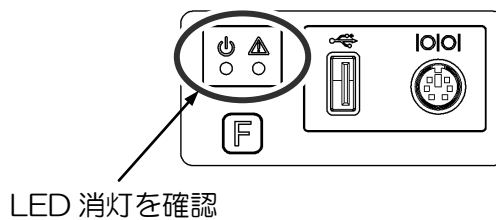
 を押します。



#### (6) 電源の再投入


「M-290：読み込みが完了しました」というメッセージが表示されたら電源を切って (OFF して) ください。

- (7) 制御盤前面パネルの LED が完全に消灯したことを確認した後、  
USB メモリを抜いてから、電源を ON します。





### (8) 初期状態

「M-006：縫製データが存在しません」というメッセージが表示されたら、 を押して、標準画面に切り替えてください。  
(縫製データが保存されている場合は表示されません。)

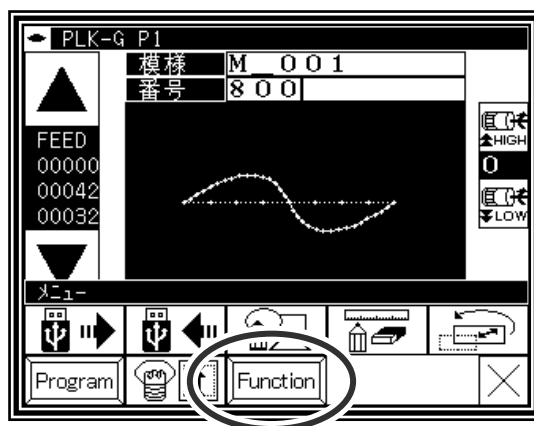



## 4-2-2.手動（試験モード）画面の言語設定

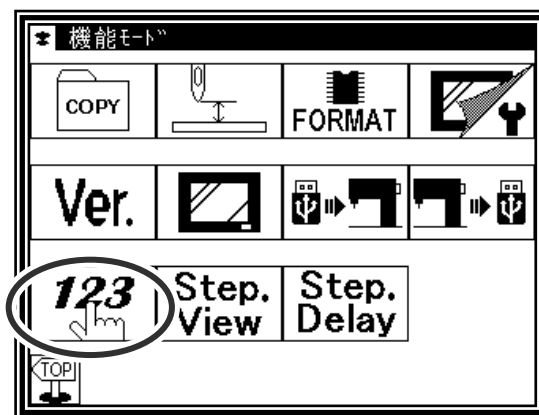
手動（試験モード）画面は出荷状態では英語に設定されています。画面を日本語で表示するために以下の手順でヒートカット装置の手動（試験モード）画面の言語設定を変更してください。

手動（試験モード）画面の説明は本技術資料[7-6.試験モード操作方法]の項を参照してください。

(1) 標準画面から 、 を押して機能モード画面を表示します。

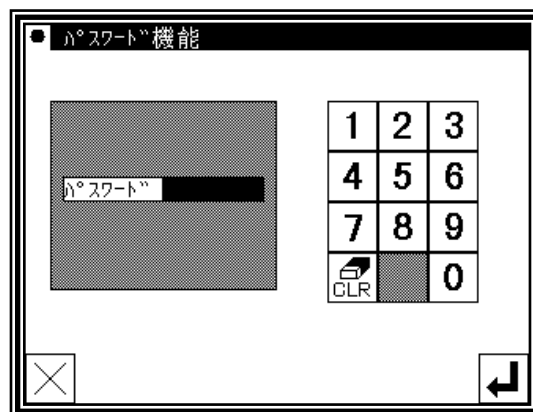


(2) 機能モード画面で  を押します。




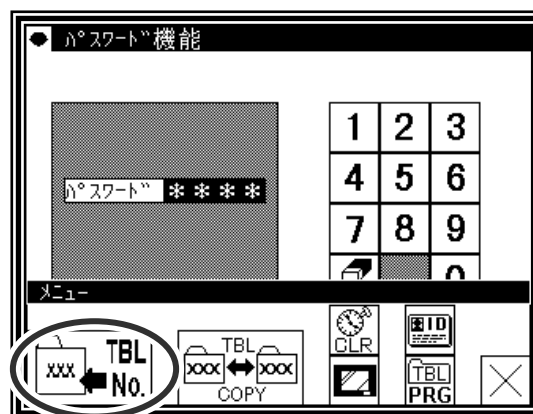
(3)パスワードの入力


パスワードを入力し  を押します。



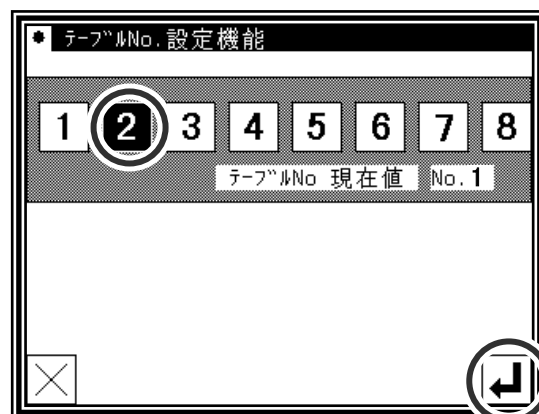
(4)テーブル No.の設定

 を押します。



(5)テーブル No.設定機能画面で[2]を選択し  を押します。(初期値は 1 に設定されています。)

「M-300：設定が変更されました」のメッセージが表示されたら電源を切って（OFF して）ください。




以上で設定テーブルの初期設定が終了です。

### 4-2-3.初期設定用 USB メモリを作成する方法

付属の USB メモリが紛失等で使用できなくなった場合は、以下の要領で初期設定用 USB メモリを作成してください。

操作パネル PLK-G-PAL に同梱の CD-ROM (PLK-G Document CD) に入っているコピーツールを起動して設定ファイルを USB メモリへコピーします。

[ご注意] コピー先の USB メモリに「 USER\_system」フォルダが存在する場合、同名ファイルは上書きされますのでご注意ください。(コピー先の USB メモリ内のデータを他の場所に移し、USB メモリを空にした状態でコピーしていただくことをお奨めします。)

(1) パソコンの CD ドライブに CD-ROM (PLK-G Document CD) を挿入してください。またシステムを保存する USB メモリをパソコンに接続してください。

CD-ROM のドライブ名と USB メモリのドライブ名を確認して、覚えておいてください。

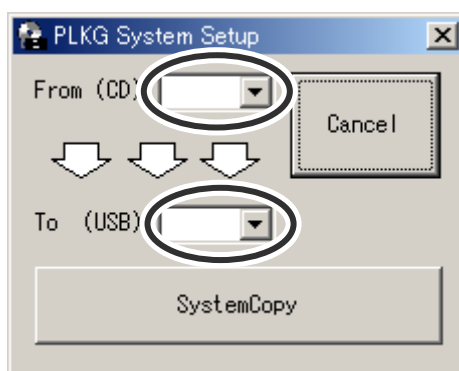
(例. CD-ROM のドライブ=「D :」、USB メモリのドライブ=「E :」)

(2) エクスプローラなどで CD-ROM のルートディレクトリを開いてください。

「PLKG System Setup.exe」を起動 (ダブルクリック) してください。



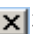
(3) コピーツールのウィンドウが開いたら CD-ROM のドライブと USB メモリのドライブをそれぞれ指定してください。



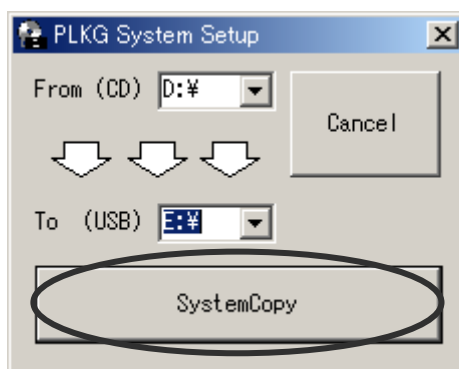
(4) 「SystemCopy」のボタンをクリックしてください。

コピーが開始されますのでしばらくお待ちください。

(5) コピーが完了するとメッセージが表示されるので「OK」をクリックしてください。

コピーツールのウィンドウも  をクリックして閉じてください。

(6) 以上で USB メモリへの設定ファイルのコピーは完了です。USB メモリ内に書き込まれていることを確認してください。



# 名菱テクニカ株式会社

この印刷物は、2021年4月の発行です。なお、お断りなしに仕様を変更することがありますのでご了承ください。

2021年4月作成

Printed in Japan