

mtco.

工業用電子マシン

形名

PLK-G1010

技術資料

マシン頭部編

安全上のご注意



感電事故防止のため、制御盤のフタを開けるときは必ず電源スイッチを切り、電源プラグを抜き、さらに 10 分以上経過してから開けるようにしてください。



使用環境

- (1) 雰囲気温度が 35℃以上、又は 5℃以下の環境では使用しないでください。
- (2) 輸送中の雰囲気温度が 55℃以上、又は -10℃以下にならないようにしてください。
- (3) 相対湿度が 45%以下、又は 85%以上の環境では使用しないでください。
- (4) 屋外や直射日光の当たる環境では使用しないでください。
- (5) 暖房器具等の熱源の近くでは使用しないでください。
- (6) 粉塵、可燃性ガス、腐食性ガス等の雰囲気中では使用しないでください。
- (7) 電圧変動が定格電圧の±10%を超える環境では使用しないでください。
- (8) 電源容量が使用するモータ仕様の容量を十分に確保できない環境では使用しないでください。
- (9) 高周波ウェルダの付近など、強い電気ノイズが発生する環境では使用しないでください。

据え付け

- (1) 特別に訓練を受けた人が、ミシンの据え付けをしてください。
- (2) 電気工事の資格を持つ人が、電気配線および電気修理、調整をしてください。
- (3) 据え付け時に部品を損傷させた場合、または不良品、欠品を発見した場合はミシンを運転しないでください。
- (4) ミシンに改造等を加えて使用しないでください。
- (5) ミシンは重量物です。必ず二人以上で据え付けをしてください。
- (6) ミシンを倒すときまたは戻すときはヒンジ側に立ち、両手で保持しながら行ってください。またテーブル脚のキャスターをロックすることを忘れないでください。
- (7) ミシンを倒すときは押え装置が下方へずり落ちますので、事前にずり落ち防止処置をした上で倒してください。
- (8) ミシンを倒すときは必ずテーブル脚キャスターを動かないようロックしてから倒してください。
- (9) 据え付けの際に一時的に取り外した安全上の保護具（モータカバー等）、また付属品の保護具（アイガード）は必ず取り付けてください。
- (10) 市販のテーブル・脚をご用意される場合はミシンの質量・振動に耐えられる強度のテーブル・脚を選定してください。
- (11) 市販のテーブル脚にキャスターを取り付ける場合は、十分な強度をもったロック機構付きキャスターを選定してください。

縫製

- (1) 針の交換、取り付けの際は必ず電源スイッチを切ってください。
- (2) 指先が針先端に触れ、ケガをしないよう注意してください。
- (3) ミシンに給油する際は必ず電源スイッチを切ってください。
- (4) 油が皮膚についたり、目に入ったりすると炎症を起こす原因となります。ご注意ください。
- (5) 油は誤飲することがないように子供の手の届かない所に保管してください。
- (6) 針に糸を通す際は必ず電源スイッチを切ってください。
- (7) 縫製を行う前に、途中停止スイッチの位置および使い方をよく理解してからミシンを操作してください。
- (8) 縫製中は動く部分に触れたり、近づいたりしないでください。
- (9) 安全上の保護具（アイガード、ニードルガード、モータカバー等）を取り外して使用すると、非常に危険です。必ず保護装置を取り付けた状態でミシンを操作してください。
- (10) ミシンの使用を中断したり、ミシンから離れる場合は必ず電源スイッチを切ってください。

調整

- (1) ミシンを調整する際は必ず電源スイッチを切ってください。
- (2) 電源を入れた状態で調整する必要がある場合は、フットスイッチを誤って踏まないように注意してください。
- (3) 針、中かまの先端等、鋭利な部分でケガをしないよう注意してください。
- (4) 調整のために取り外した安全上の保護具（アイガード、ニードルガード、モータカバー等）は調整終了後、必ず元どおりに取り付けてください。
- (5) ミシンを倒すときは必ずテーブル脚キャスターを動かないようロックしてから倒してください。

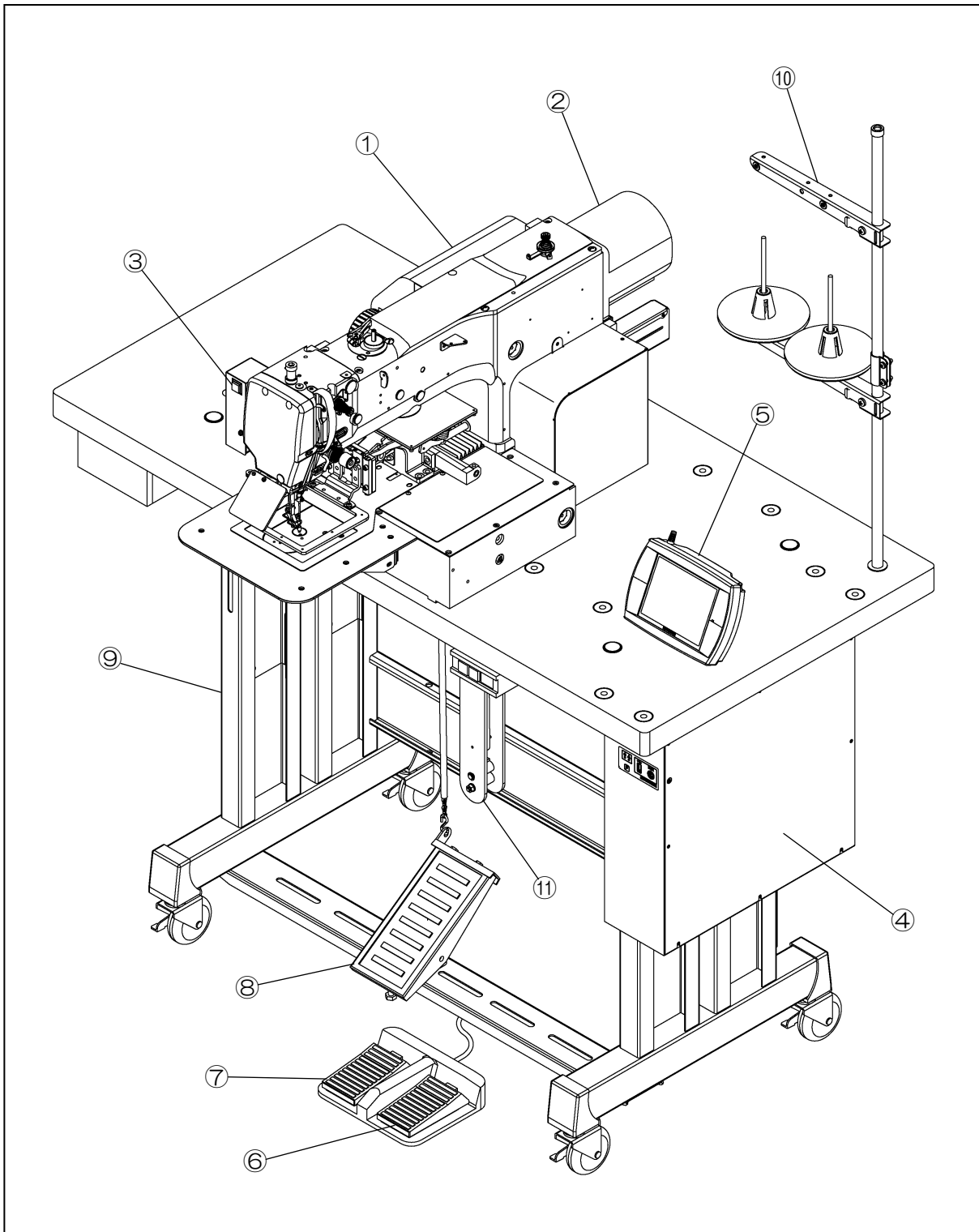
目次

1.ミシンの構成	1
2.仕様	2
3.据え付け	3
3-1.ミシンテーブル	3
3-2.テーブル脚	4
3-3.制御盤の取り付け	4
3-4.操作パネルの取り付け	4
3-5.電源スイッチ、フットスイッチの取り付け	4
3-6.オイルパンの取り付け	5
3-7.ミシン頭部の据え付け	5
3-8.ミシン転倒検知スイッチの取り付け	6
3-9.アイガードの取り付け	6
3-10.ケーブルの接続	7
3-11.糸立て台の取り付け	8
3-12.マニュアル押え用クサリの取り付け	8
3-13.主軸モータの取り付け	9
4.給油	10
5.正しい使い方	10
5-1.制御盤の初期設定	10
5-2.針の取り付け	10
5-3.上糸の通し方	11
5-4.下糸の巻き方	12
5-5.ボビンの入れ方	12
5-6.ボビンケースの入れ方	13
6.縫製	13
6-1.縫い方	13
6-2.途中停止スイッチの使い方	14
6-3.糸調子のとり方	14

7.標準調整	15
7-1.針棒高さの調整	15
7-2.針と中かまの位置調整	15
7-3.針と中かまの隙間調整	16
7-4.針とドライバの隙間調整	17
7-5.かま糸案内の調整	17
7-6.中押えのタイミング調整	18
7-7.中押え上下量の調整	19
7-8.中押えの高さ位置調整	20
7-9.縫製中の中押え高さ制御	20
7-10.縫製中の中押え振幅量の調整	21
7-11.中押えバネ圧の調整	21
7-12.ワイパの調整	22
7-13.外押えの調整(厚物を押えるための調整)	22
7-14.糸切りカム追従腕の調整	23
7-15.移動メスの位置調整	23
7-16.固定メスの位置調整	24
7-17.糸取りバネの調整	24
7-18.糸切り後の針糸残り長さの調整	25
7-19.上糸ゆるめ(調節器皿開き量)の調整	25
7-20.糸取りバネの調整	25
7-21.XY 機械原点の調整	26
7-21-1.X 方向の調整	26
7-21-2.Y 方向の調整	27
7-22.XY 駆動タイミングベルトのベルト張力	27
8.お手入れ	28
8-1.掃除	28
8-2.廃油	28
9.トラブルシューティング	29
付録	31

1.ミシンの構成

PLK-G1010は下図のように構成されています。



- ①：ミシン頭部 ②：主軸モータ ③：途中停止スイッチ ④：制御盤 ⑤：操作パネル
⑥：外押えスイッチ ⑦：スタートスイッチ ⑧：外押えペダル ⑨：テーブル脚 ⑩：糸立て台
⑪：ガススプリング（オプション）

2.仕様

縫製エリア	: X (左右) 方向 100mm、Y (前後) 方向 100mm
最高縫製速度	: 2,800rpm *1
速度設定	: 10 段階設定 200~2,800rpm
縫い目ピッチ	: 0.1~20.0mm
縫い目形式	: 1 本針本縫い
最大針数	: 20,000 針/パターン
記憶可能縫製データ	: 900 パターン (内部メモリ)
データ記憶方式	: 内部メモリ、USB メモリ
針棒ストローク	: 41.2mm
天秤ストローク	: 68mm
使用針	: DPX17#18 (標準取り付け)
糸払いワイパ	: 前後糸払い式
中押え上昇量 *2	: 15mm (出荷時 12mm)
中押え作動量 *3	: 4~10mm (出荷時 4mm)
外押え上昇量	: 25mm
かま	: 半回転大かま
ボビンケース	: 空転防止バネ付き
ボビン	: アルミボビン
糸切り方式	: 移動メス、固定メス平面噛み合い式
給油方式	: 綿芯給油タンク式
使用油	: プーリSFオイル
X-Y 駆動機構	: ステッピングモータフィードバック制御 タイミングベルト伝達方式
機械外形寸法	: 1,200mm(W) x 867mm(L) x 1,289mm(H) 糸立てを除く
総重量	: 133kg
主軸モータ形名	: XL-K756-20
制御盤形名	: PLK-G-CU-20
操作パネル形名	: PLK-G-PAL
電源	: 200~240V 単相又は3相 110~120V、380~415V は電源ユニット (オプション) で対応。

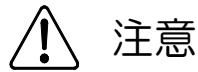
*1: 当社測定条件による。(設定等によって、縫製速度が制限される場合があります。)

また、縫製速度 2,500rpm 以上でご使用される場合は、必要に応じ防音保護具を使用してください。

*2: 中押え上昇量とは、ミシン動作停止時の中押え上昇量を表します。

*3: 中押え作動量とは、縫製時の中押えの上下量を表します。

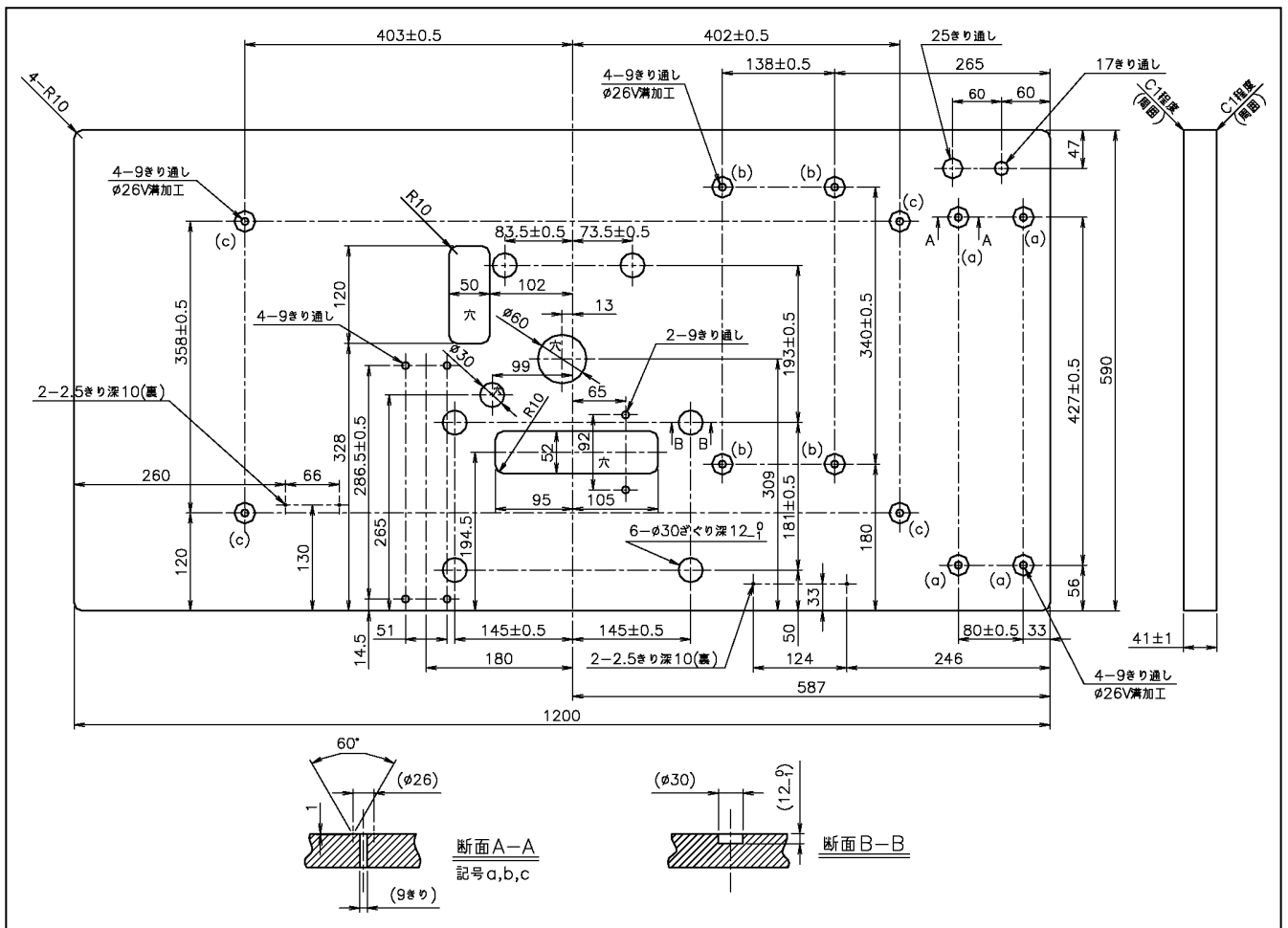
3.据え付け



- (1) 特別に訓練を受けた人が、ミシンの据え付けをしてください。
- (2) 電気工事の資格を持つ人が、電気配線および電気修理、調整をしてください。
- (3) 据え付け時に部品を損傷させた場合、または不良品、欠品を発見した場合はミシンを運転しないでください。
- (4) ミシンに改造等を加えて使用しないでください。
- (5) 市販のテーブル・脚をご用意される場合はミシンの質量・振動に耐えられる強度のテーブル・脚を選定してください。
- (6) 市販のテーブル脚にキャスターを取り付ける場合は、十分な強度をもったロック機構付きキャスターを選定してください

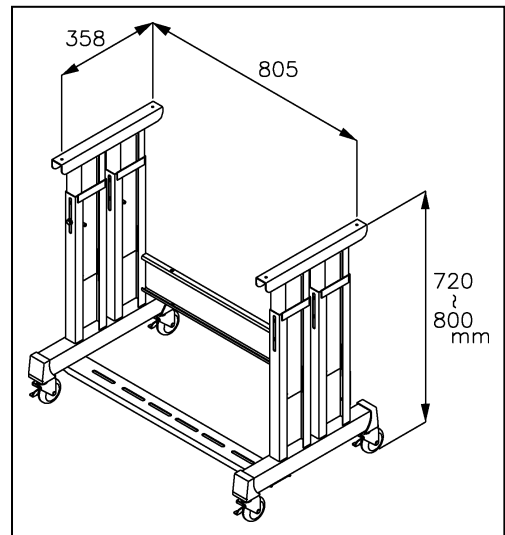
3-1.ミシンテーブル

- (1) 市販のテーブルをご用意される場合は板厚 40mmで、ミシンの質量・振動に耐えられる強度のテーブルを選定してください。
- (2) テーブルは下図のように加工してください。



3-2.テーブル脚

- (1) 市販のテーブル脚をご用意される場合は右図寸法を参考に選定してください。
- (2) 脚にキャスターを取り付ける場合は、十分な強度をもったロック機構付きキャスターを選定してください。
- (3) PLK-G1010 純正脚を使用される場合はテーブル脚キットの組立て要領書を参考にテーブル脚を組み立ててください。



3-3.制御盤の取り付け

別紙技術資料 **制御装置編** [3]取り付けの項を参考に、制御盤をテーブルに取り付けてください。

3-4.操作パネルの取り付け

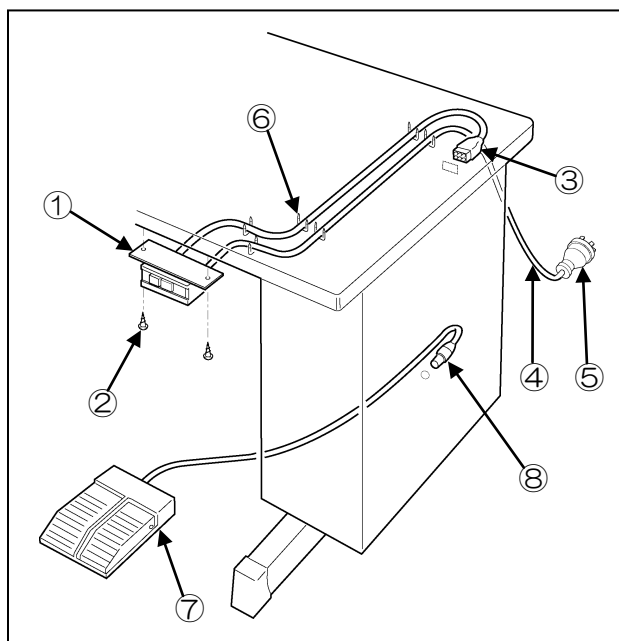
操作パネル PLK-G-PAL のコネクタを制御盤背面の CON A に差し込んでください。

3-5.電源スイッチ、フットスイッチの取り付け

- (1) 電源スイッチ①を図の位置に木ネジ②で取り付けてください。
- (2) 電源スイッチのコネクタ③を制御盤 CON B に差し込んでください。
- (3) 電源スイッチのケーブル④には電源プラグ⑤を取り付けてください。
- (4) ケーブルが垂れ下がらないよう、ステーブル⑥で固定してください。
- (5) フットスイッチ⑦のコネクタ⑧を制御盤 CON H に差し込んでください。
- (6) 制御盤コネクタ位置は[3-10.ケーブルの接続]の項を参照してください。

[ご注意]

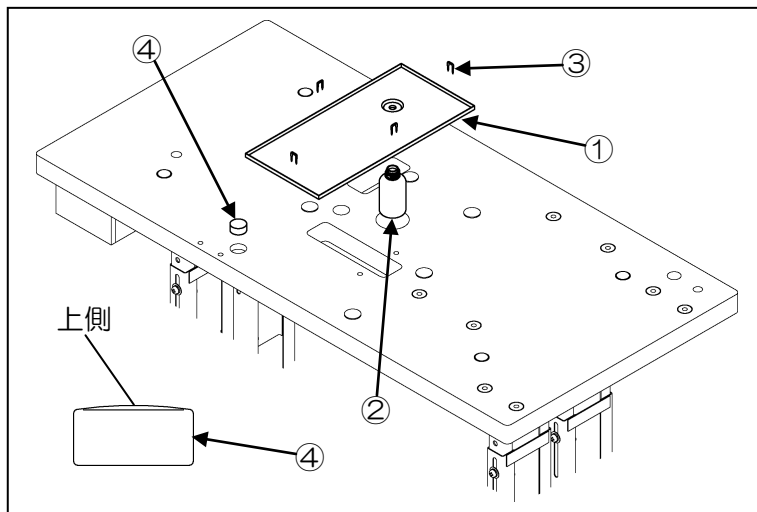
電源プラグ⑤は付属しておりません。お客様でご用意ください。



- ①：電源スイッチ
- ②：木ネジ
- ③：電源スイッチコネクタ
- ④：プラグ用ケーブル
- ⑤：電源プラグ
- ⑥：ステーブル (6個)
- ⑦：フットスイッチ
- ⑧：フットスイッチコネクタ

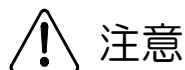
3-6.オイルパンの取り付け

- (1) 付属品箱よりオイルパン①を取り出し、オイルパン①に油ビン②をセットします。
- (2) 図の位置にオイルパンを置き、ステーブル③で固定してください。
- (3) 防振ゴム④を下図で示す向きでテーブルにセットしてください。



- ①：オイルパン
- ②：油びん
- ③：ステーブル（4個）
- ④：防振ゴム（6個）

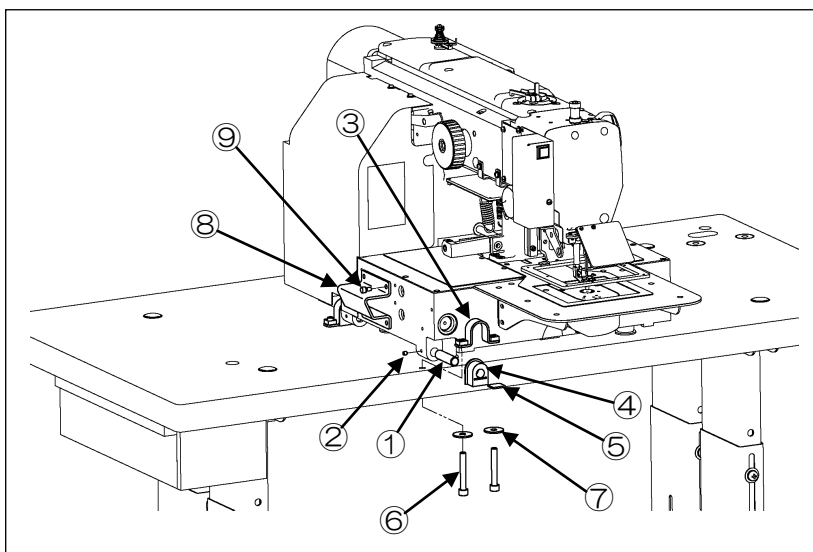
3-7.ミシン頭部の据え付け



注意

- (1) ミシンは重量物です。必ず二人以上で据え付けをしてください。
- (2) ミシンを倒すときは戻すときはヒンジ側に立ち、両手で保持しながら行ってください。またテーブル脚のキャスターをロックすることを忘れないでください。
- (3) ミシンを倒すときは押え装置が下方へずり落ちますので、事前にずり落ち防止処置をした上で倒してください。

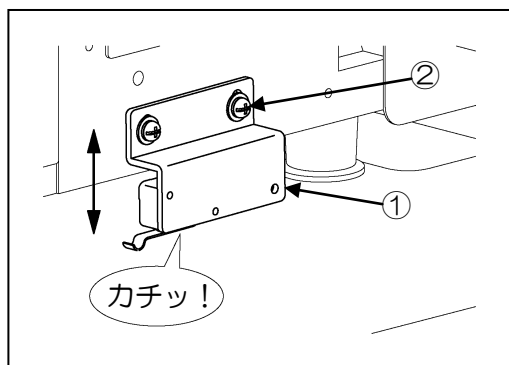
- (1) ミシン頭部を防振ゴムの上に静かに乗せてください。
- (2) ヒンジ軸①をミシンに差し込み、止ねじ②で固定します。
- (3) ヒンジ③にヒンジゴム④、支え板⑤をはめ込み、ヒンジ軸①にセットしてください。
- (4) ヒンジ③のネジ穴とテーブル穴の位置をあわせ、六角穴付きボルト⑥、平座金⑦で固定します。
- (5) 頭部支え⑧をセフティソケット⑨で固定します。



- ①：ヒンジ軸（2個）
- ②：止ねじ（2個）
- ③：ヒンジ（2個）
- ④：ヒンジゴム（2個）
- ⑤：支え板（2個）
- ⑥：六角穴付ボルト（4個）
- ⑦：平座金（4個）
- ⑧：頭部支え
- ⑨：セフティソケット（4個）

3-8. ミシン転倒検知スイッチの取り付け

(1) スイッチユニット①はミシン頭部を戻した状態でミシンテーブルに押されてスイッチが入るように SW-MW プラマイなべねじ②で取り付けてください。



- ①：スイッチユニット
- ②：SW-MW プラマイなべねじ（2個）

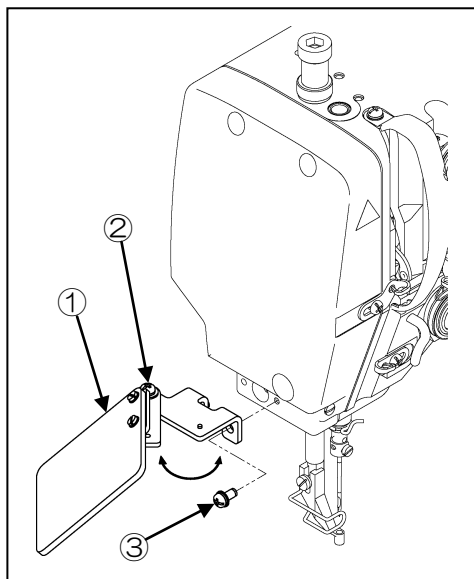
[ご注意]

ミシン転倒検知スイッチが入っていないと、メッセージ [M-038] が発生します。

3-9. アイガードの取り付け

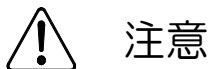
(1) アイガードユニット①の SW-MW プラマイなべねじ②を緩め、ガードを開いた状態で、SW-PW プラマイなべねじ③で面板に取り付けます。

(2) 開いたガードを元に戻し、SW-MW プラマイなべねじ②を締めてください。



- ①：アイガードユニット
- ②：SW-MW プラマイなべねじ
- ③：SW-PW プラマイなべねじ（2個）

3-10.ケーブルの接続

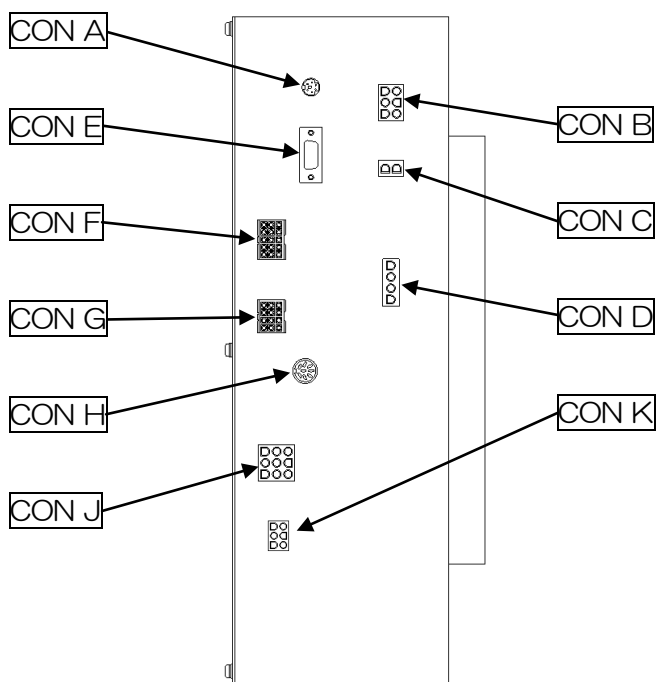
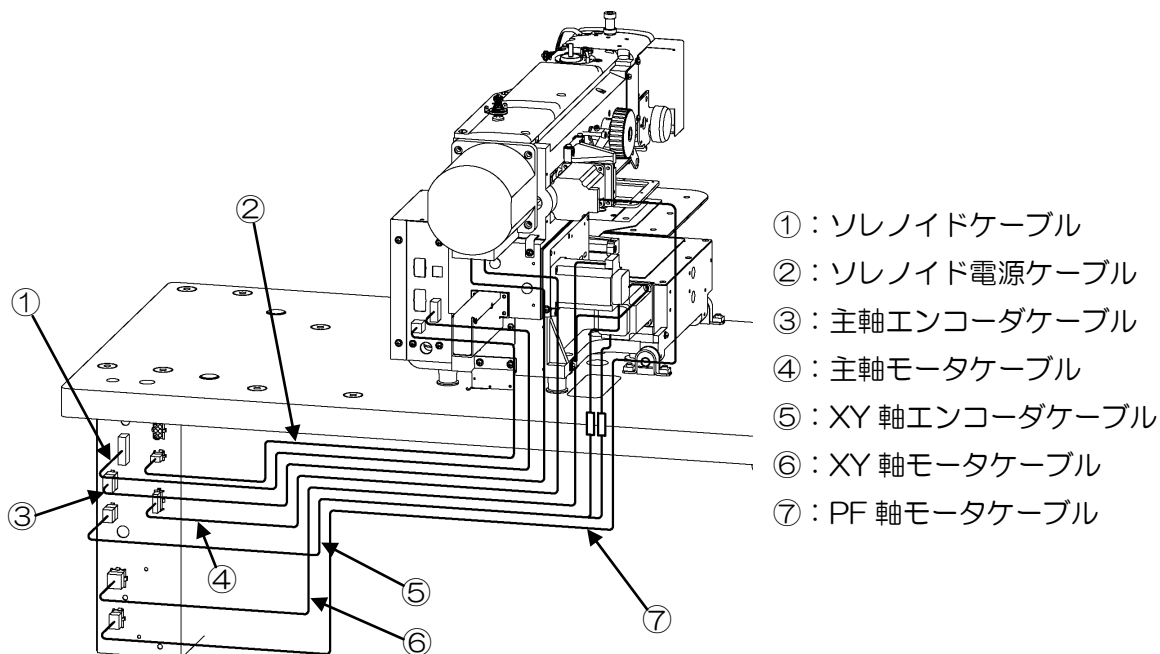


注意

(1)  マークのある箇所は必ずアース接続をしてください。感電や誤動作の原因となります。

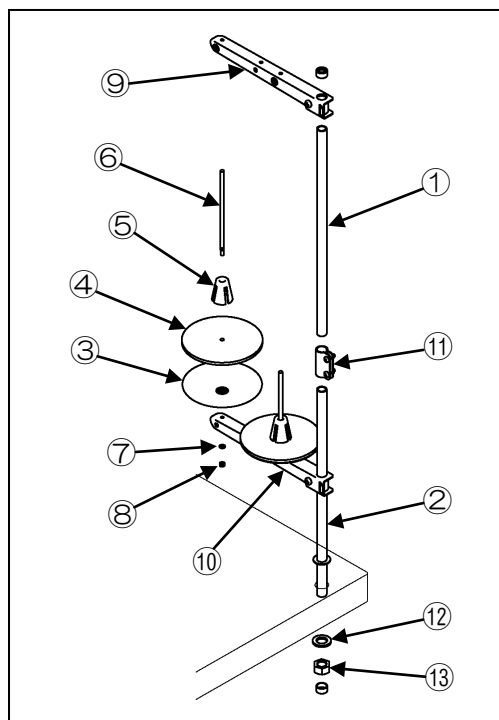
(1) 図を参考にマシン頭部と制御盤間のケーブルを接続してください。

(2) 付属のタイホルダー (MB60A0420)、コードタイ (MB60A0201) を使ってテーブル下面のケーブルの垂れさがりを処理してください。この時、マシンを転倒させてもケーブルが引っ張られることがないか確認してください。また、ナイロクリップ (MB60A1620、MB60A2620) でマシンにケーブルを固定してください。



3-11.糸立て台の取り付け

- (1) 糸立て台の部品①～⑪を、図を参考に組み立ててください。
- (2) テーブル右奥の穴に、座金⑫ナット⑬で取り付けてください。

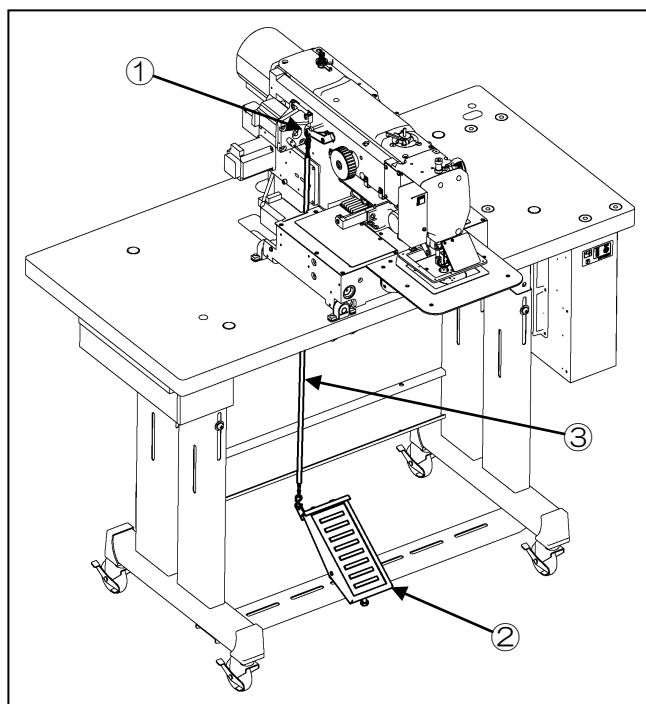


- ①：コラムパイプ上
- ②：コラムパイプ下
- ③：受け皿（2個）
- ④：スプールマット（2個）
- ⑤：スプールホルダー（2個）
- ⑥：スプール軸（2個）
- ⑦：バネ座金（2個）
- ⑧：ナット（4個）
- ⑨：糸掛けハンガー
- ⑩：スプールホルダー
- ⑪：コラムジョイント
- ⑫：座金
- ⑬：ナット

3-12.マニュアル押え用クサリの取り付け

- (1) X-Y モーターカバーを取り外してください。
- (2) ミシン頭部のレバー①と脚側のペダル②をクサリ③で繋がせます。

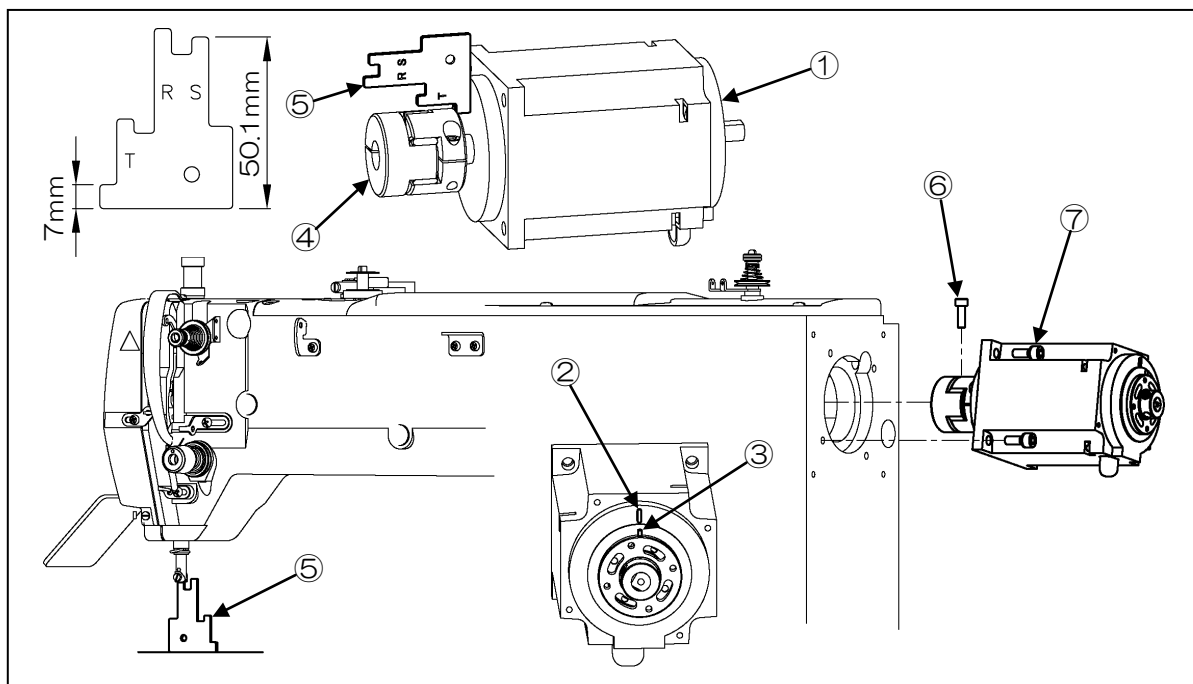
[ご注意] ミシン転倒時は必ずクサリを外してください。つけたまま転倒させるとクサリが引きちぎられる等の破損が発生します。



- ①：レバー
- ②：ペダル
- ③：クサリ

3-13.主軸モータの取り付け

- (1) 調整等で主軸モータ①を外した場合は、下記要領で取り付けてください。
- (2) モータマーク②とボスのピン③位置を合わせます。
- (3) モータとカップリング④の隙間調整をしてください。ゲージ⑤7mm部を使用します。カップリングの固定は、上軸とカップリングを固定するボルトA⑥が上を向くようにしてください。
- (4) ゲージ⑤を針棒と針板の間に挟んでください。ゲージは「S」側（50.1mm部）を使用します。
- (5) モータ軸が回らないように注意してカップリングを上軸に差し込み、ボルトB⑦、ボルトA⑥の順に締め付けてください。



- ①：主軸モータ ②：モータマーク ③：ピン ④：カップリング
⑤：ゲージ ⑥：ボルトA ⑦：ボルトB

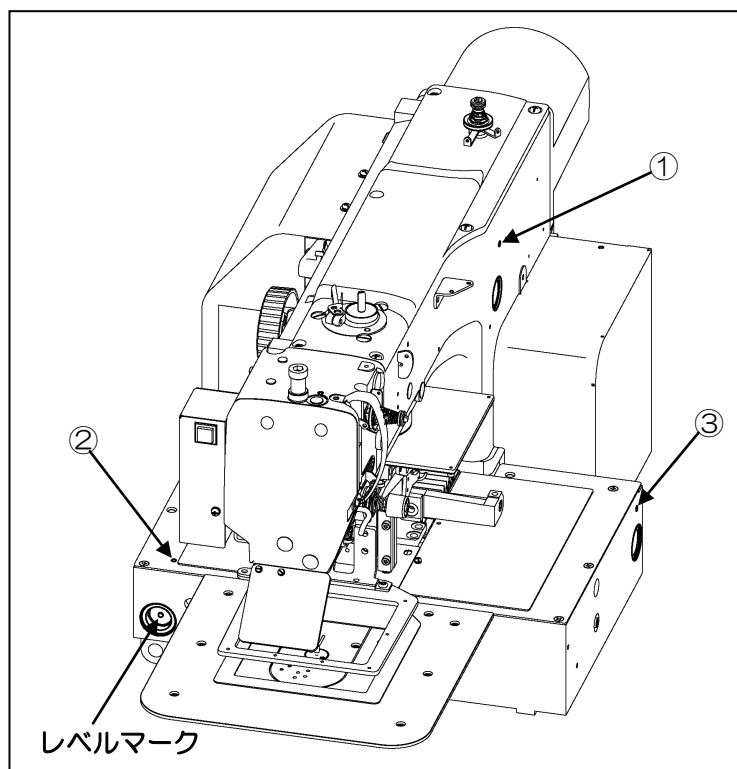
4.給油

注意

- (1) ミシンに給油する際は必ず電源スイッチを切ってください。
- (2) 油が皮膚についたり、目に入ったりすると炎症を起こす原因となります。ご注意ください。
- (3) 油は誤飲することがないように子供の手の届かない所に保管してください。

[ご注意] 据え付け後初めて運転される場合は必ず給油してください。長期間にわたり使用を中断していた場合等も運転前に必ず油量を点検してください。

- (1) オイルタンクは3箇所あります。①～③の給油穴（朱色マーク）よりタンクに給油してください。
- (2) オイルタンクにはレベルマーク（中央の赤点）があります。油が切れると異音や焼付き等の発生原因になります。1/3 以下になった時は必ず給油してください。



5.正しい使い方

5-1.制御盤の初期設定

初めてお使いになる場合、ご使用の機種と表示する言語を設定する必要があります。

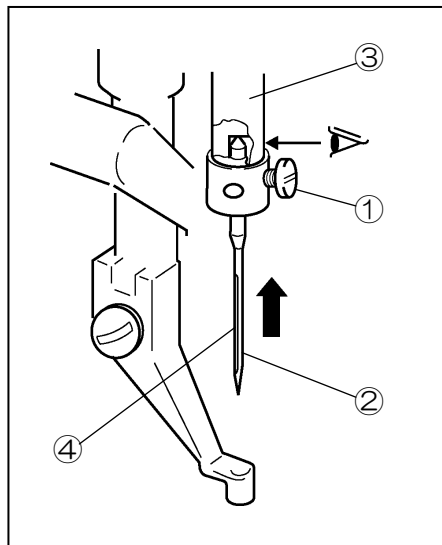
別紙技術資料「制御装置編」[6]システムソフトウェアの初期設定（機種/言語の設定）の項を参照してください。

5-2.針の取り付け

注意

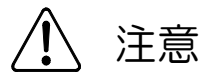
- (1) 針の交換、取り付けの際は必ず電源スイッチを切ってください。
- (2) 指先が針先端に触れ、ケガをしないよう注意してください。

- (1) 止ねじ①を緩め、新しい針②を針棒③の奥に当たるまで差し込んでください。
(2) 針の長溝④が手前に来るように止ねじ①を締め付けてください。



- ①：止ねじ
②：針
③：針棒
④：針の長溝

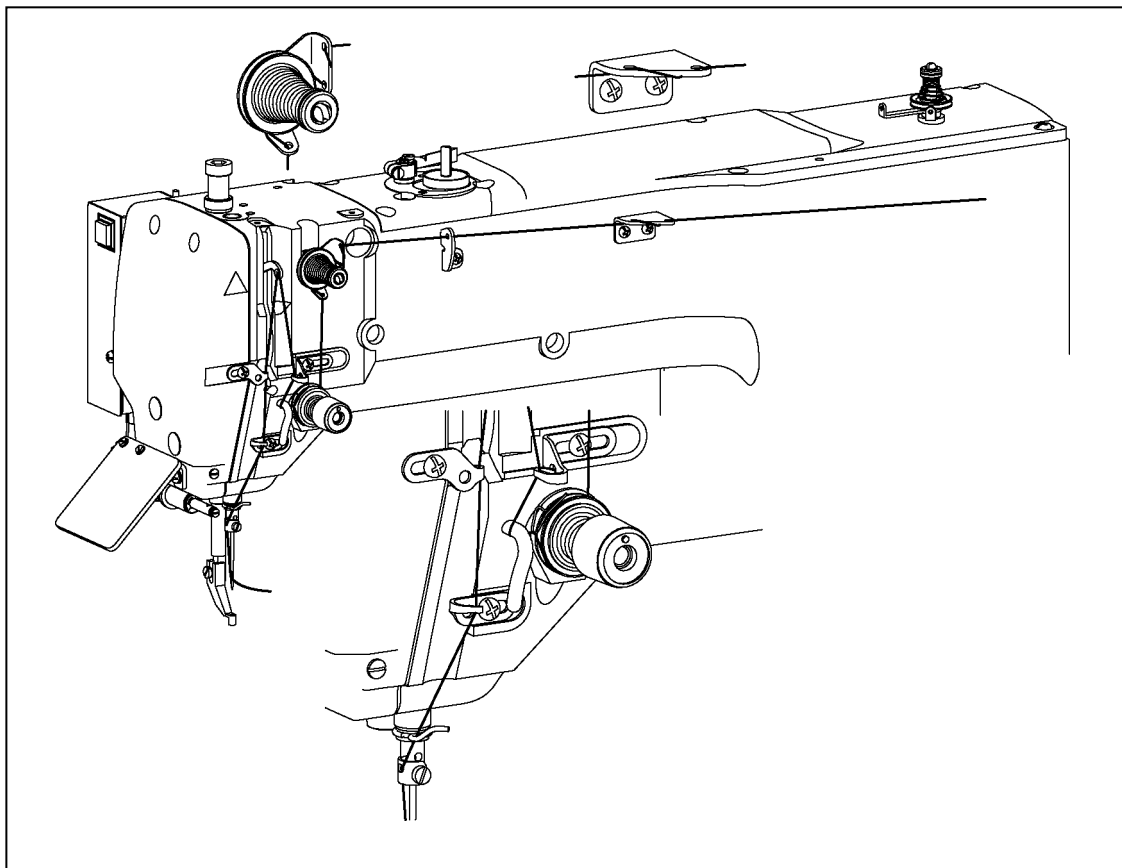
5-3.上糸の通し方



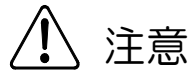
注意

- (1) 針に糸を通す際は必ず電源スイッチを切ってください。

上糸は図のように通してください。



5-4.下糸の巻き方

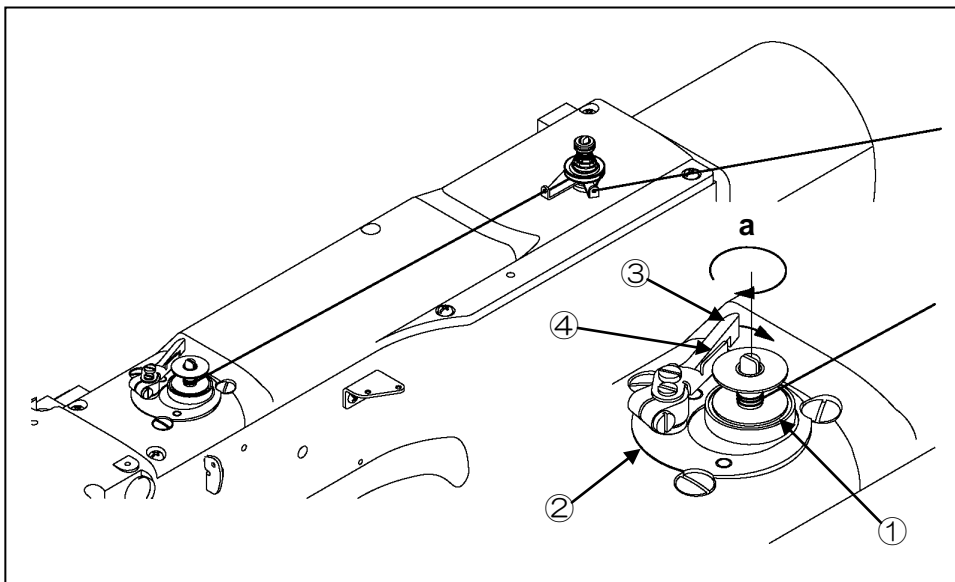


注意

(1) 糸巻き中は回転部分に触れないでください。けが、またはミシンの破損の原因となります。

[ご注意]糸巻きを行う時は、必ず針から上糸を抜いてください。

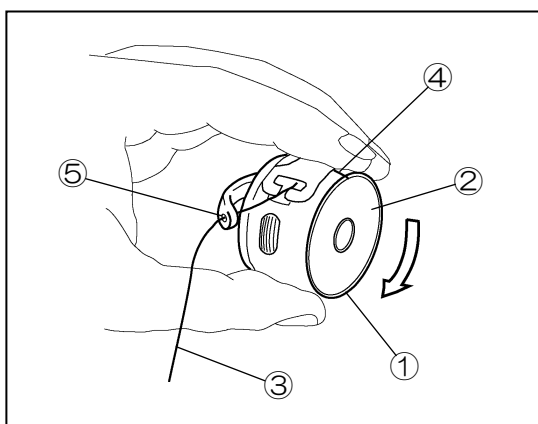
- (1) 図の経路で引き出した糸をボビン①に矢印 a 方向へ数回巻き付け、糸巻き装置②にセットし、糸巻きレバー③を倒します。
- (2) 糸巻きモードにて外押えスイッチ、スタートスイッチの順に踏むと、スタートスイッチを踏んでいる間、ボビンに糸が巻かれます。
- (3) 糸が一定量（ボビン外径の 80～90%）巻き終わると糸巻きレバーが戻ります。糸巻き量はサブレバー④で調整してください。
- (4) 縫製中に糸巻きを行う場合は、上記(1)の操作により自動的に巻かれます。糸巻きモードについては別紙技術資料「操作パネル編」[3]基本的な画面/アイコン/操作の説明 5.糸巻きモード画面についての項を参照してください。



- ①：ボビン
- ②：糸巻き装置
- ③：糸巻きレバー
- ④：サブレバー

5-5.ボビンの入れ方

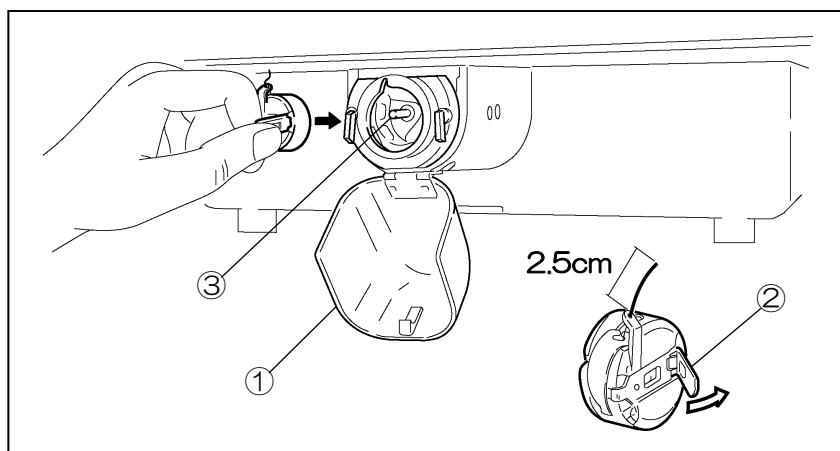
- (1) ボビンケース①へ下糸を巻いたボビン②を入れてください。
- (2) 糸③をボビンケース切り溝④から引き込み、つの部穴⑤へ通してください。糸③を引っ張った時、ボビンは矢印方向に回転します。逆の場合はボビンをひっくり返して入れ直してください。



- ①：ボビンケース
- ②：ボビン
- ③：糸
- ④：ボビンケース切り溝
- ⑤：ボビンケースつの部穴

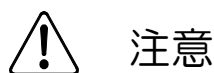
5-6.ポビンケースの入れ方

- (1) ポビンケース②のつこの部穴から糸を 2.5cm 程度引き出します。
- (2) シリンダカバー①を開いてください。
- (3) ポビンケースのつまみ②を開いて持ち、中かま③へしっかりとめ込みます。














- ①：シリンダカバー
②：ポビンケースつまみ
③：中かま

6.縫製



- (1) 縫製を行う前に、途中停止スイッチの位置および使い方をよく理解してからミシンを操作してください。
- (2) 縫製中は動く部分に触れたり、近づいたりしないでください。
- (3) 安全上の保護装置（アイガード、ニードルガード、モータカバー等）を取り外して使用すると、非常に危険です。必ず保護装置を取り付けた状態でミシンを操作してください。
- (4) ミシンの使用を中断したり、ミシンから離れる場合は必ず電源スイッチを切ってください。

6-1.縫い方

- (1) 電源スイッチを入れます。
- (2) 原点復帰アイコン  を押してください。
- (3) 縫製データを選択します。
標準画面から  を押してメニュー画面を開いた後、 を押します。
- (4) 読み込みの対象（内部メモリ/USBメモリ）を選択します。
画面が表示された最初は内部メモリからの読み込みモードになっています。
(画面左上のモード表示が  になっています。)
USBメモリからの読み込みに切り替える場合は  を押します。
( を押しても切り替えられます。)
データが多い場合は   を押してページを切り替えます。
- (5) データを選択、確定します。
読み込みたいデータの番号を押して  を押します。
- (6) 縫製速度を設定してください。
  を押して最適な速度設定を選択してください。(0~9の10段階設定)
- (7) 縫製物を外押えの下にセットします。

(8) フットスイッチ黒を踏むと外押えが下降します。

(縫製物をセットし直す場合は再度フットスイッチ黒を踏むと外押えが上昇します。)

(9) フットスイッチ灰を踏むとミシンは縫製を開始します。

(10) 縫製が終了すると、外押えが上昇します。

6-2.途中停止スイッチの使い方

(1) 糸切れ、針折れ等その他縫製中に非常事態が発生した場合は

途中停止スイッチを押してください。ミシンは途中停止します。

(2) 途中停止状態を解除するときは再度途中停止スイッチを押してください。

(3) 縫いつなぎを行う場合

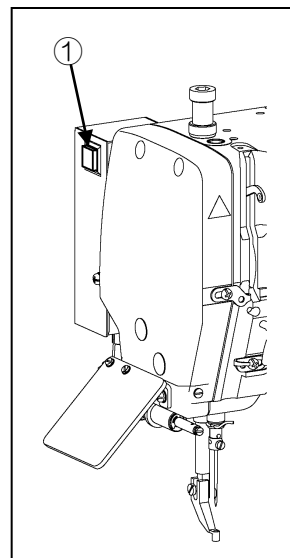
フットスイッチ灰を踏むと途中停止した位置から再スタートします。

(寸動正/負方向アイコンを押して縫製開始位置を移動させることもできます。)

(4) 縫いつなぎを行わない場合

原点復帰アイコン  を押してください。

①：途中停止スイッチ



6-3.糸調子のとり方

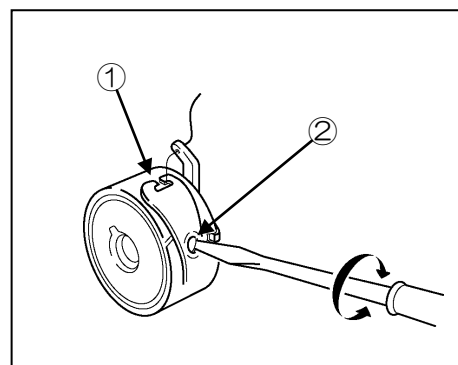
(1) 下糸張力の調整

ボビンケース①の糸調子ねじ②で下糸の張力を調整します。

糸調子ねじ②を右回転で高くなり、左回転で低くなります。

①：ボビンケース

②：糸調子ねじ

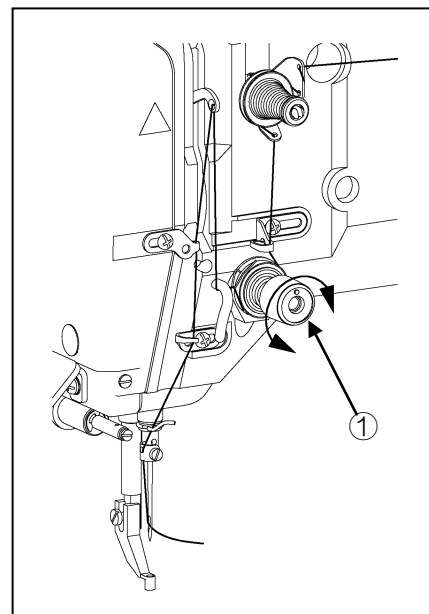


(2) 上糸張力の調整

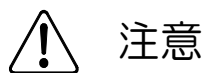
上糸の張力は下糸の張力を基準に調整します。

糸調子ナット①を右回転で高くなり、左回転で低くなります。

①：糸調子ナット



7.標準調整

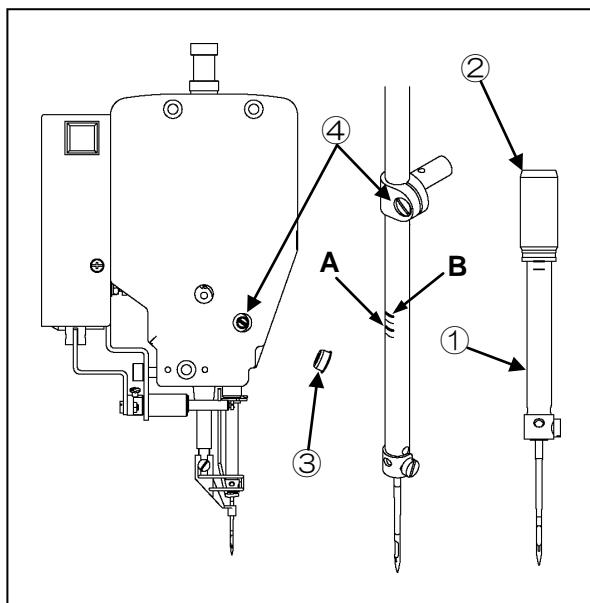


注意

- (1) ミシンを調整する際は必ず電源スイッチを切ってください。
- (2) 電源を入れた状態で調整する必要がある場合は、フットスイッチを誤って踏まないように注意してください。
- (3) 針、中かまの先端等、鋭利な部分でケガをしないよう注意してください。
- (4) 調整のために取り外した安全上の保護装置（アイガード、ニードルガード、モータカバー等）は調整終了後、必ず元どおりに取り付けてください。

7-1.針棒高さの調整

- (1) 電源OFF状態で、針棒①を最下位で止めてください。
- (2) 針棒メタル②の下端と針棒タイミングマークAが一致します。（DP X 17タイプ針使用の場合）
- (3) ずれている時はゴム栓③を外し、針棒抱きセットねじ④を緩めて針棒の高さを調整してください。
- (4) DP X 5タイプ針使用の場合はタイミングマークBと一致するように調整してください。



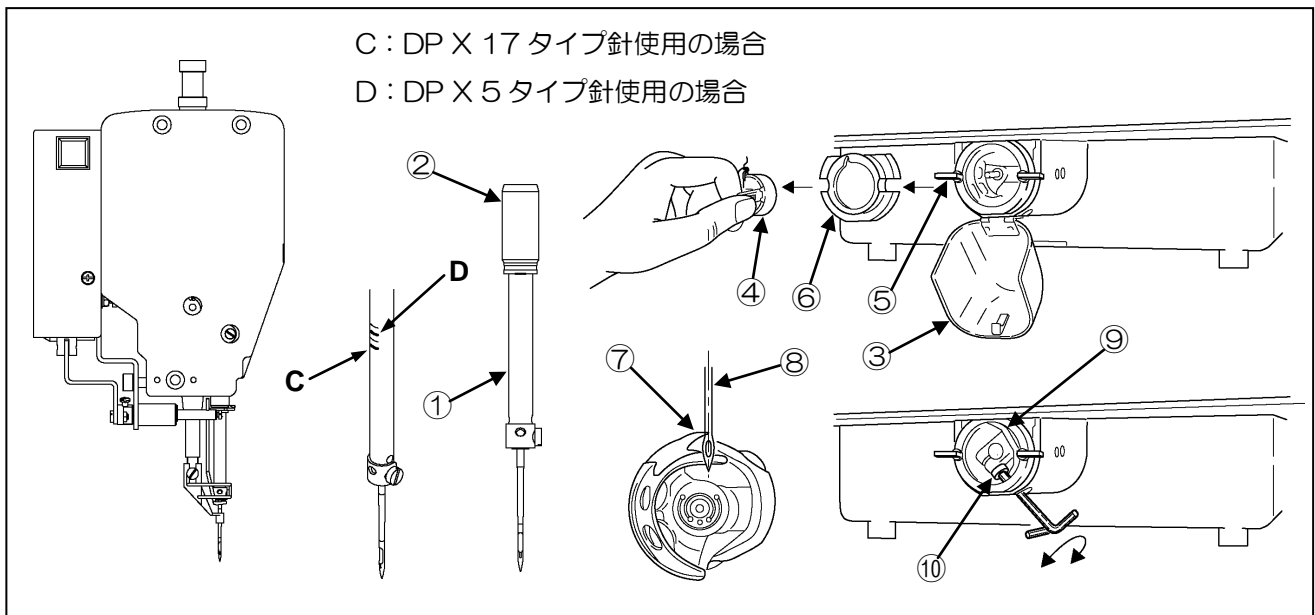
- ①：針棒
②：針棒メタル
③：ゴム栓
④：針棒抱きセットねじ

タイミングマーク

- A：DP X 17タイプ針使用の場合
B：DP X 5タイプ針使用の場合

7-2.針と中かまの位置調整

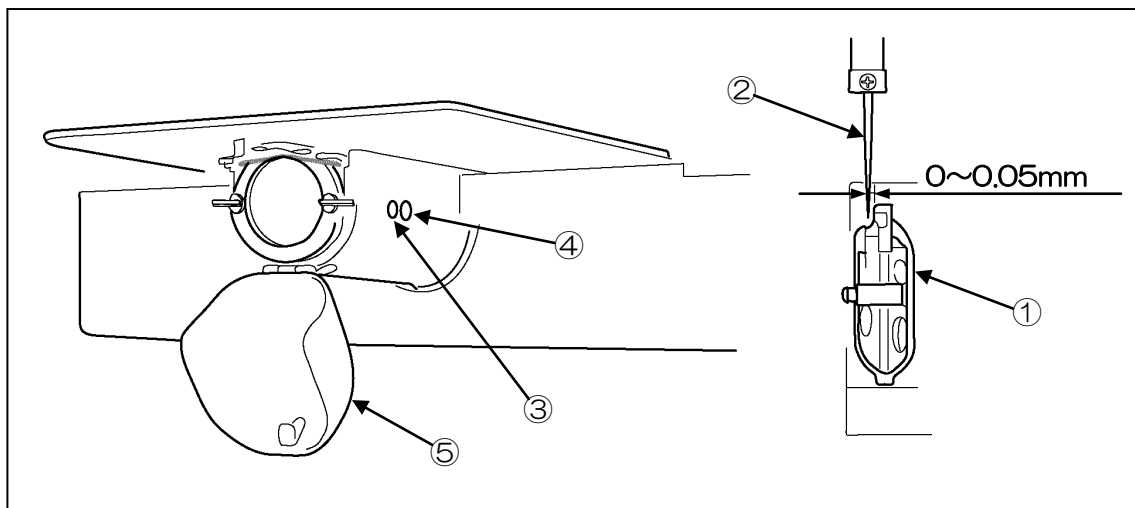
- (1) 電源OFF状態で、針棒①を最下位から上昇させ、針棒メタル②の下端とタイミングマークCが一致した位置で止めてください。（DP X 17タイプ針使用の場合）
- (2) シリンダカバー③を開放してください。
- (3) ボビンケース④を取り外してください。
- (4) 中かま押えレバー⑤を回して中かま押え⑥を取り外してください。
- (5) 図のように中かま⑦のかま先と針⑧の中心が一致するのが正規位置です。
- (6) ずれている場合はドライバ⑨のセットねじ⑩を緩めて、中かま及びドライバを回転させながら調整してください。
- (7) DP X 5タイプ針使用の場合はタイミングマークDに合わせてから同様の調整をしてください。



- ①：針棒 ②：針棒メタル ③：シリンダカバー ④：ポビンケース ⑤：中かま押えレバー
⑥：中かま押え ⑦：中かま ⑧：針 ⑨：ドライバ ⑩：セットねじ

7-3.針と中かまの隙間調整

- (1) 前項の針と中かまの位置調整の(1)～(4)と同じ状態にしてください。
 - (2) 図のように中かま①の先端と針②の隙間は0～0.05mmとなるのが正規位置です。
 - (3) 調整が必要な時は外かまセットねじ③を緩め、偏心ピン④を回すとかま全体が前後します。正規隙間となるように調整し、セットねじ③を締めてください。(※1)
 - (4) 調整後は主軸(プーリ)をまわし、軽く手で回ることを確認して下さい。
- ※1：外かまセットねじ③を締め過ぎると、回転軸に負荷がかかりトラブルの原因になりますので、注意してください。



- ①：中かま ②：針 ③：外かまセットねじ ④：偏心ピン ⑤：シリンダカバー

7-4.針とドライバの隙間調整

(1) 針と中かまの位置調整の(1)～(4)と同じ状態にしてください。

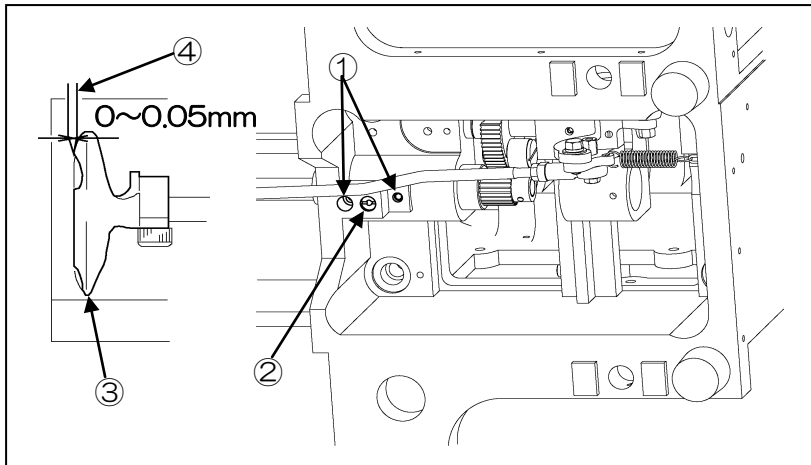
(2) 中かまの先端と針の隙間が0～0.05mmに調整されていることを確認してください。

(3) この針と中かまの隙間状態で下軸メタルセットねじ①を緩めて、偏心ピン②を回すと、ドライバ③が前後します。針④とドライバ③の隙間を0～0.05mmに調整し、セットねじ①を締めてください。

(※1)

(4) 調整後は主軸（プーリ）をまわし、軽く手で回ることを確認して下さい。

※1：下軸メタルセットねじ①を締め過ぎると、回転軸に負荷がかかりトラブルの原因になりますので、注意してください。



- ①：下軸メタルセットねじ
(2個)
- ②：偏心ピン
- ③：ドライバ
- ④：針

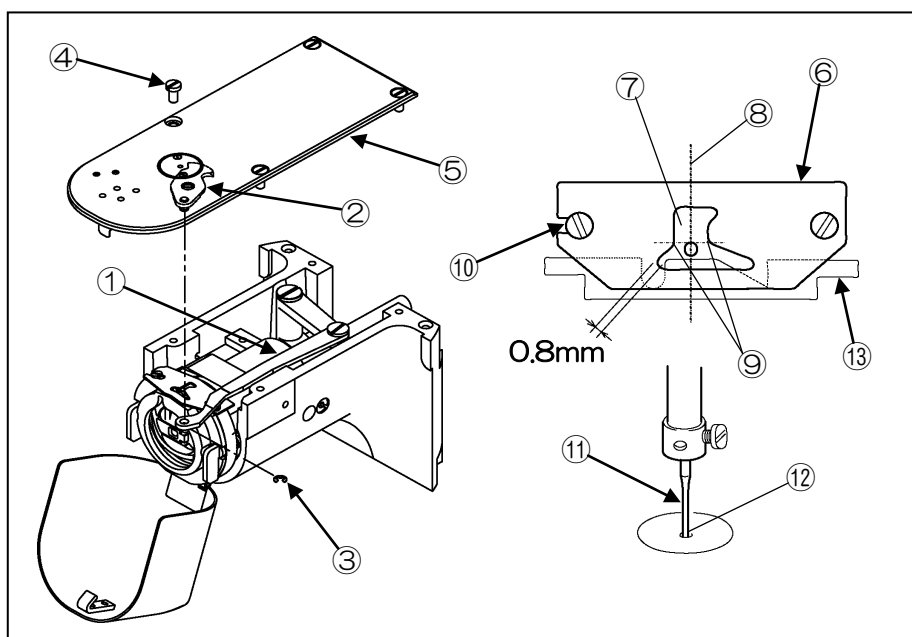
7-5.かま糸案内の調整

(1) 糸切りリンク①と移動メス②を連結しているE型止め輪③を外してください。

(2) 平ねじ④を外すと、滑り板⑤を取り外すことができ、図のかま糸案内⑥が現れます。

(3) かま糸案内⑥の穴部⑦を針中心⑧の振り分け位置にして、肩部⑨が針の側面と一致するようにセットねじ⑩を緩めて調整してください。この時、図のように穴部⑦と中かま押え⑬との間に糸が軽く抜けられるだけの隙間（標準は0.8mm）があることを確認してください。この隙間が大きすぎると糸切りミスの原因となります。

(4) 調整後は逆の手順で組み立てますが、滑り板⑤を組み付ける際は、針⑪が針穴⑫の中心に落ちるように注意してください。



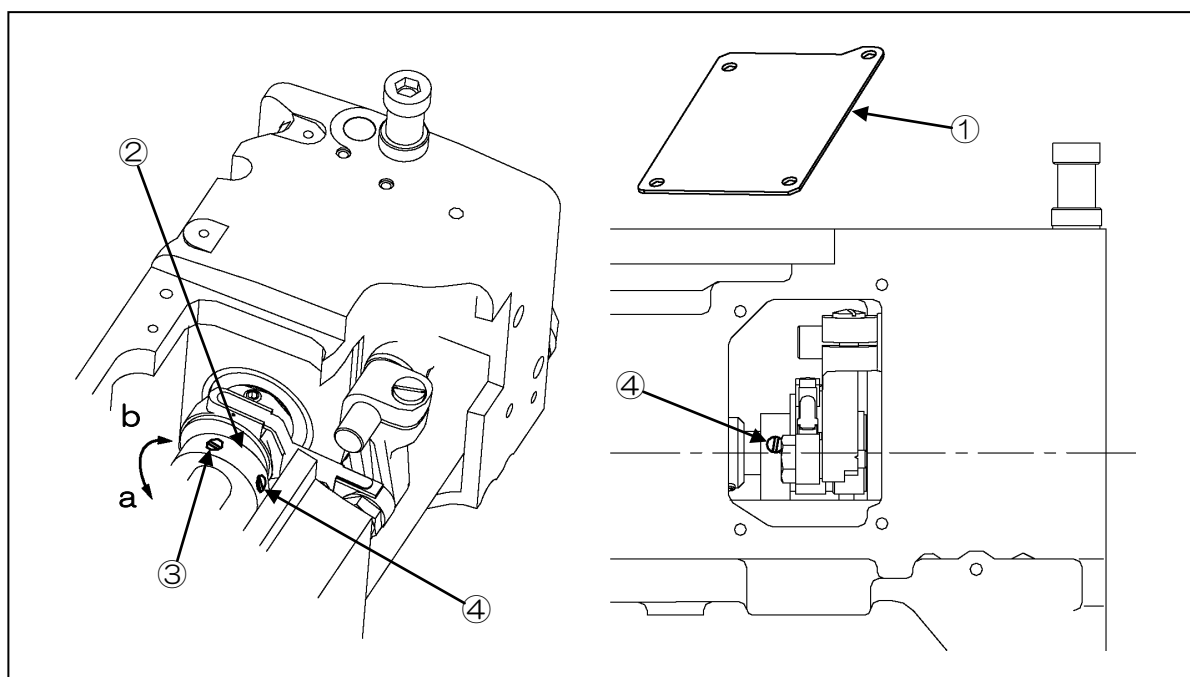
- ①：糸切りリンク
- ②：移動メス
- ③：E型止め輪
- ④：平ねじ
- ⑤：滑り板
- ⑥：かま糸案内
- ⑦：かま糸案内穴部
- ⑧：針中心
- ⑨：穴肩部
- ⑩：セットねじ
- ⑪：針
- ⑫：針穴
- ⑬：中かま押え

7-6.中押えのタイミング調整

中押えのタイミングを調整することにより、目飛びを防止したり、糸締まりを改善したりすることができます。例えば、薄物素材の目飛びに対しては、中押えタイミングを遅くすることによって改善されます。また、厚物素材の糸締まりに対しては、中押えタイミングを早くすることによって改善されます。

出荷状態では針棒と中押えは同時に最下位にくる位相で調整されています。

- (1) カバー①を外し、中押え偏心輪②のねじ③,④を緩めてください。
 - (2) 天秤最上位状態にして、中押え偏心輪②の第2セットねじ④が真横からねじ半個分進んだ位置（上側）になるように中押え偏心輪②の取り付け角度を調整し、ねじ③,④を締めてください。
 - (3) プーリを手で回してタイミングを確認し、カバー①を元どおりに取り付けてください。
- *中押えのタイミングを早めたい時………偏心輪をa方向に回してセットしてください。
*中押えのタイミングを遅らせたい時………偏心輪をb方向に回してセットしてください。

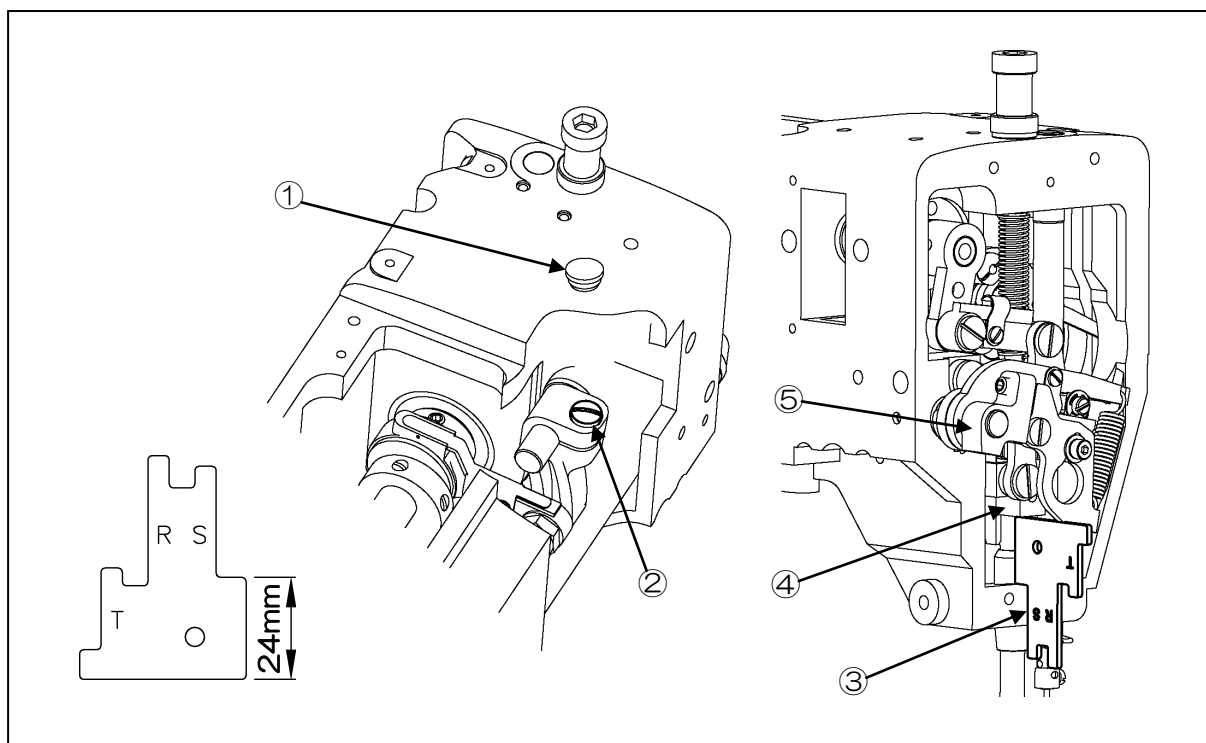


①:カバー ②:中押え偏心輪 ③:第1セットねじ ④:第2セットねじ



7-7.中押し上下量の調整

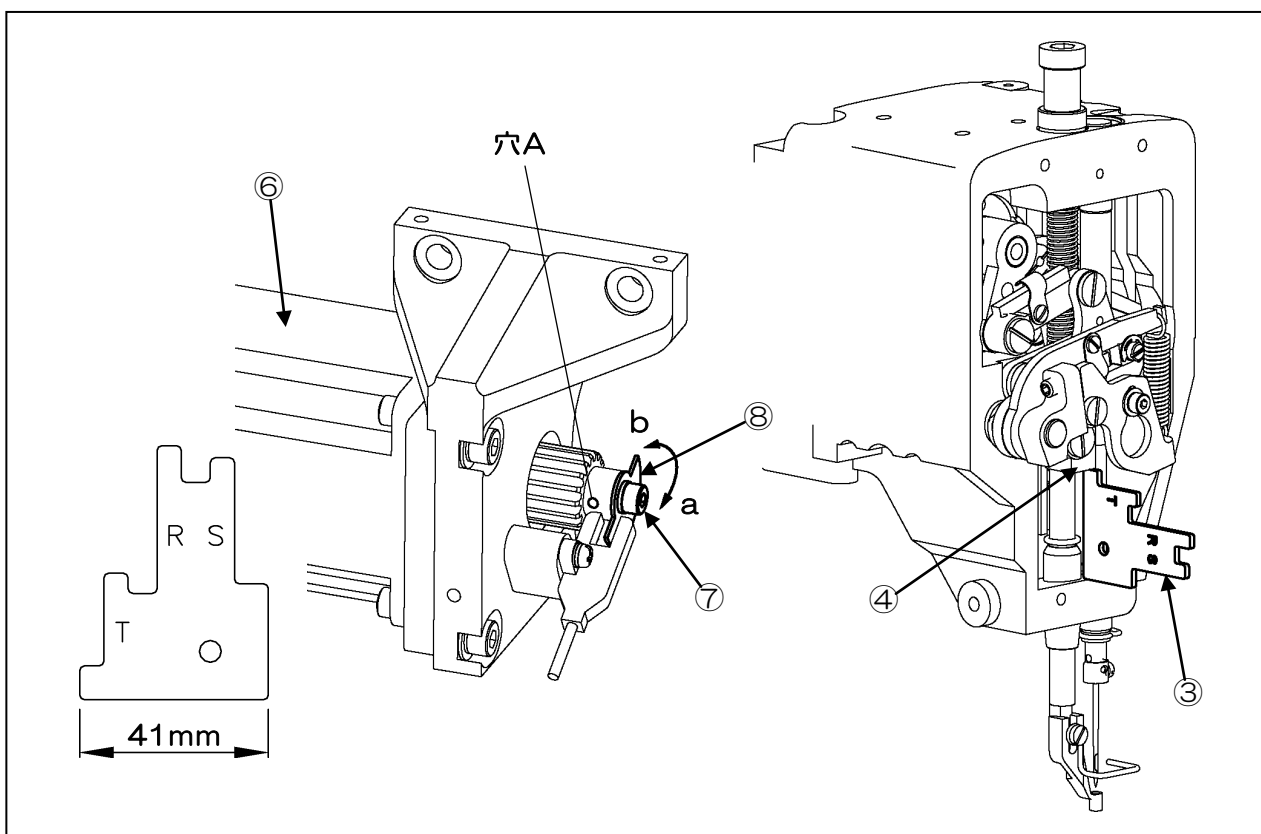
中押し上下量を以下の手順で、出荷状態の 15mmに戻すことができます。また、中押し補正量および移動量の設定時、設定値を変更しても中押しが動作しない場合も以下の手順で調整してください。

- (1) 面板とゴム栓①、XY モータカバーを外してください。
- (2) 天秤最上位状態にして、腕セットねじ②を緩めてください。
- (3) ゲージ③24mm部を押し棒抱き④とアームの間に挟みます。
- (4) 中押しレバー⑤を下に押し付け、腕セットねじ②を締めてください。



①：ゴム栓 ②：腕セットねじ ③：ゲージ ④：押し棒抱き ⑤：中押しレバー


- (5) 電源を投入し、原点復帰アイコン  を押してください。
 - (6) 押し棒抱き④とアームの間にゲージ③41mm部を入れ、隙間の確認をしてください。次ページの図を参照してください。
 - (7) 押し棒抱き④とアームの隙間が 41mmより狭い場合や広い場合は、中押し駆動用モータ⑥の検出板セットねじ⑦を緩めて、検出板⑧の切り欠き部を調整してください。(穴 A に六角レンチ 2 を差し込むとしっかり固定できます。)
*41mmより広い場合……検出板を a 方向に移動させてください。
*41mmより狭い場合……検出板を b 方向に移動させてください。
 - (8) ゲージを外し、原点復帰アイコン  を押して、押し棒抱き④とアームの間が 41mmになっているかを確認してください。
- [ご注意] 41mmでない場合は再度 (7) (8) で調整してください。
- (9) 面板とゴム栓、XY モータカバーを元どおりに取り付けてください。

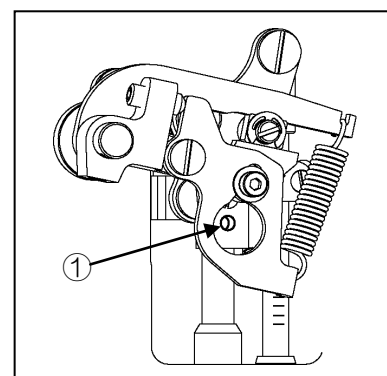


③：ゲージ ④：押え棒抱き ⑥：中押え駆動モータ ⑦：検出板セットねじ ⑧：検出板

7-8.中押えの高さ位置調整

中押えの高さを以下の手順で、出荷状態に戻すことができます。

- (1) 電源を ON し、別紙技術資料「操作パネル編」8.中押えの制御の項を参照して、補正値を 0 に設定してください。(※1)
- (2) 標準画面で  を押して中押えを下げてください。
- (3) 手回しプーリーを回して針棒を最下位にしてください。
- (4) 押え棒セットねじ①を緩めて、中押えと滑り板面との隙間を 0mm に調整し、押え棒セットねじ①を締めてください。
- (5) 補正値の出荷設定値は 3 に設定しています。



①：押え棒セットねじ

※1：補正量を 0mm に変更した時、「M-096：中押え移動量オーバー」のメッセージが表示される場合があります。縫製データに移動量が設定されていて、補正量を変更することで縫製データ内の中押え移動量が 0mm 以下になる場合に表示されます。その場合は、新規で中押え移動量のない縫製データを作成するか、中押え移動量が 0mm 以下にならない縫製データを読み出してください。

7-9.縫製中の中押え高さ制御

縫製途中に中押え高さを 0～8mm に変化させることができます。詳細は別紙技術資料「操作パネル編」8.中押えの制御の項を参照してください。

[ご注意]筒の長い中押えを使用した場合、補正量および移動量の設定量が制約されます。

7-10.縫製中の中押え振幅量の調整

(1) 縫製中の中押えの振幅量の調整は 0 及び 2~10mmの範囲で調整できます。

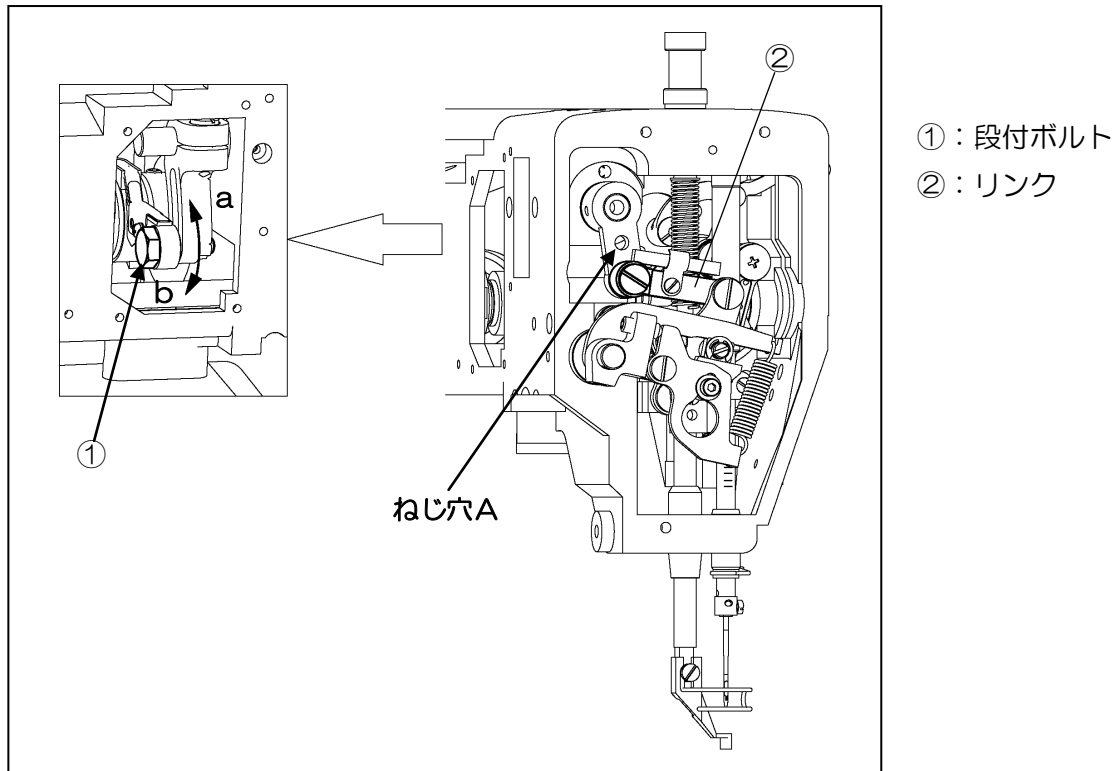
0 の場合は専用部品（オプション）が必要となります。

ミシン店までお問い合わせください。

(2) 段付きボルト①セット位置を a 方向に動かすと振幅が大きくなり、b 方向で小さくなります。

(3) 2~4mmで調整したい時………リンク②をねじ穴 A に連結し、上記 (2) の調整を行います。

(4) 4~10mmで調整したい時………リンク②は図のとおりで、(2) の調整を行います。



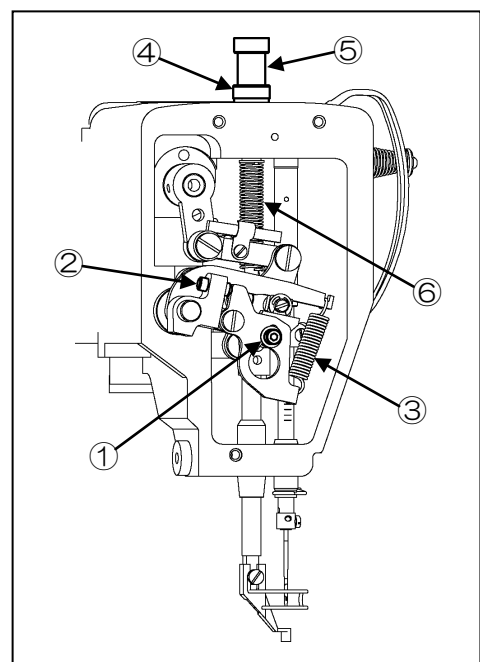
7-11.中押えバネ圧の調整

(1) 中押えのバネ圧は次の 2 通りで変更ができます。

(2) バネ圧を大きく変更したい場合は面板を外し、ボルト①を緩めた後、調節ねじ②でバネ A③の圧を調整します。調整後、ボルト①を締めてください。

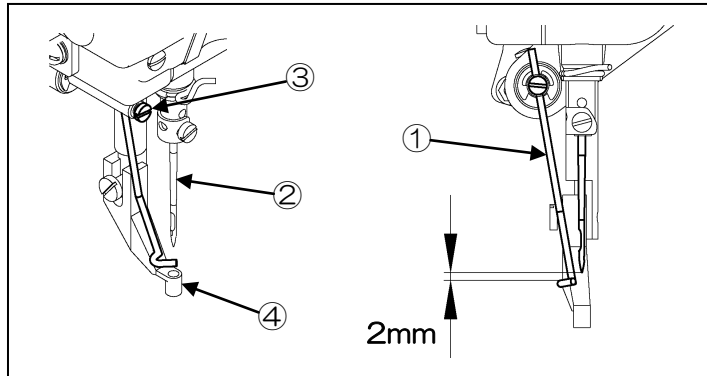
(3) 微調整の場合はナット④を緩め、つまみねじ⑤を回してバネ B⑥の圧を調整します。

- | | |
|---------|--------|
| ①：ボルト | ②：調節ねじ |
| ③：バネ A | ④：ナット |
| ⑤：つまみねじ | ⑥：バネ B |



7-12.ワイパの調整


- (1) ワイパ①の高さは電源スイッチON状態で、ミシン針上位置停止時に針②先端の下方約 2mm をワイパが通過するように、ワイパセットネジ③をゆるめて、高さ調整を行ってください。
- (2) 厚物縫製時に、中押え④の位置を上方にセットすると、ワイパ①の通過スペースが確保できない場合があります。この場合、ワイパは使用できません。

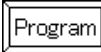

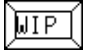
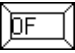



- ① : ワイパ
- ② : 針
- ③ : ワイパセットねじ
- ④ : 中押え

- (3) ワイパ機構を使わない（使えない）ときは、下記設定を行ってください。

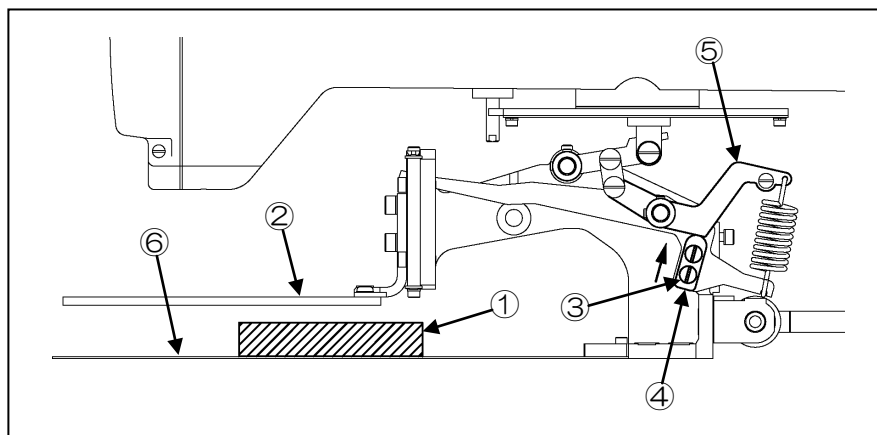
ワイパ機能をOFFに設定

標準画面で  を押してメニュー画面を開きます。

- (4)  →  →  [ワイパON/OFF]の順にアイコンを押してください。
- (5) [ワイパON/OFF]画面にて  を選択し  を押してください。

7-13.外押えの調整(厚物を押えるための調整)

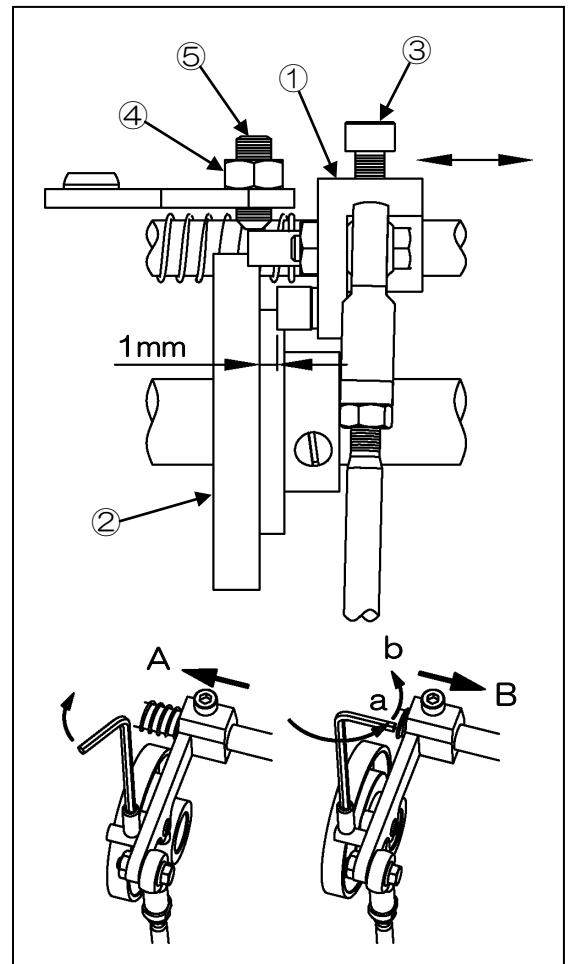
- (1) 縫製物①が厚いとき、外押え②を降ろしてもは充分な力で押えられない場合があります。この場合は以下の調整を行ってください。
- (2) 電源ON状態で縫製物をセットし、押えスイッチを踏んで外押えを降ろします。
- (3) セットネジ③をゆるめ、調節板④を上方のリンク⑤に押しつけた状態で再度セットネジ③を締付けてください。（左右両側共）
- (4) 上記調整を行なうと、外押えを縫製物が無い状態で昇降させても送り板⑥面まで降りなくなります。薄物を押えたい時は再度、調節板④を調整する必要があります。



- ① : 縫製物
- ② : 外押え
- ③ : セットねじ
- ④ : 調節板
- ⑤ : リンク
- ⑥ : 送り板

7-14.糸切りカム追従腕の位置調整

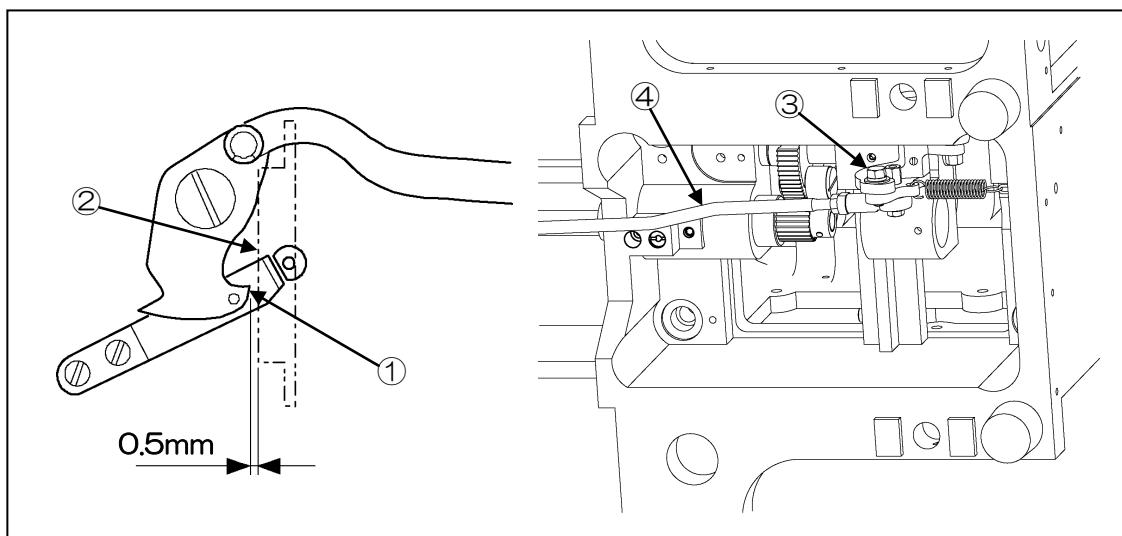
- (1) 電源 OFF 状態でトップカバーを外してください。
- (2) カム追従腕①のコロ部と糸切りカム②のカム溝の隙間が 1mm となるように腕セットねじ③を緩めて調整してください。
- (3) ナット④を緩め、調節ねじ⑤が回せる状態にしてください。
- (4) プーリを回し針棒最下位状態にしてください。
- (5) カム追従腕①を矢印A方向に押しコロを糸切りカム②のカム溝に入れてください。
- (6) この状態で調節ねじ⑤を締めこむと、コロはカム溝に押し付けられて、カム追従腕①は手を離しても、戻らなくなります。
- (7) 次にゆっくりと調節ねじ⑤を緩めると a 点でカム追従腕①が B 方向に戻ります。
ここから更に 90 度、調節ねじ⑤を緩めた b 点でナット④を締めて調節ねじ⑤を固定してください。



- ①：カム追従腕 ②：糸切りカム
③：腕セットねじ ④：ナット ⑤：調節ねじ

7-15.移動メスの位置調整

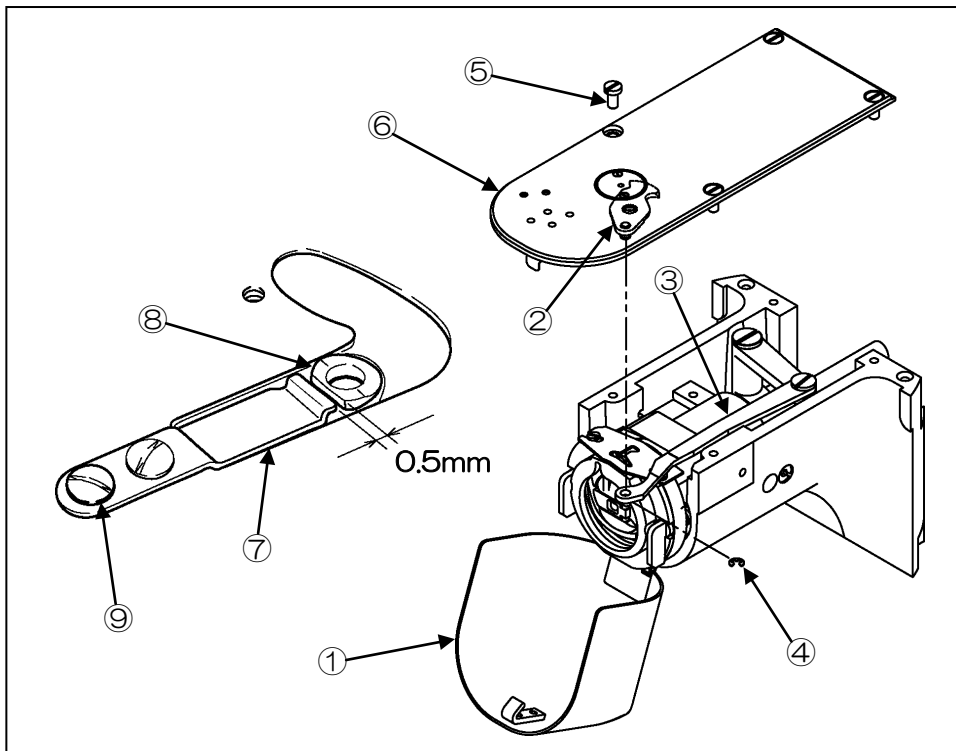
- (1) ミシンを転倒させ、シリンダカバーを開いてください。
- (2) 移動メス先端①と中かま押え前面②との隙間が 0.5mm になるのが正規の待機位置です。
- (3) 調整が必要な時は、六角ボルト③を緩め糸切りロッド横④を動かして位置調整してください。



- ①：移動メス ②：中かま押え ③：六角ボルト ④：糸切りロッド横

7-16.固定メスの位置調整

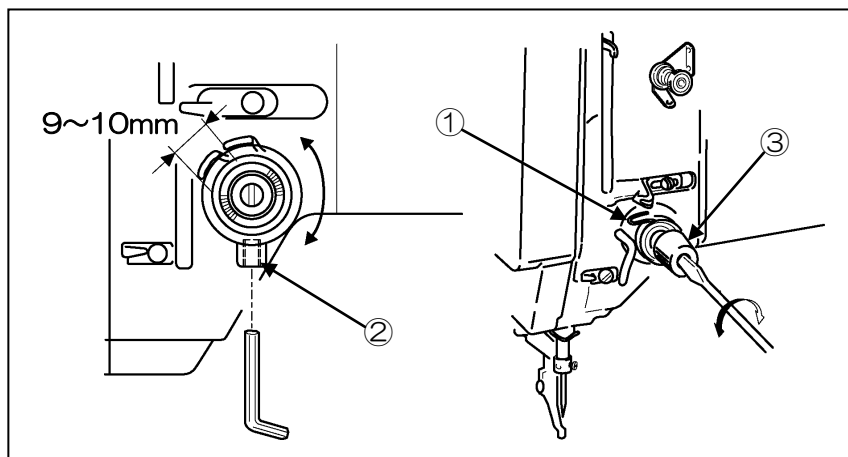
- (1) シリンダカバー①を開き、移動メス②と糸切りリンク③を連結しているE型止め輪④を外してください。
- (2) 平ねじ⑤を緩めて、滑り板⑥を取り外してください。
- (3) 滑り板裏面にて、固定メス⑦刃先と針板⑧穴エッジ部の隙間が0.5mmとなるのが標準位置です。
- (4) 調整が必要な場合は平ねじ⑨を緩め、固定メス⑦を動かして調整してください。



- ①：シリンダカバー
- ②：移動メス
- ③：糸切りリンク
- ④：E型止め輪
- ⑤：平ねじ
- ⑥：滑り板
- ⑦：固定メス
- ⑧：針板
- ⑨：平ねじ

7-17.糸取りバネの調整

- (1) 糸取りバネ①の作動量は9~10mmが標準です。
セットねじ②を緩めて上糸調節器③全体を回して調整してください。
- (2) 糸取りバネの強さ調整は糸調節器つまみ中心のすり割り部にドライバーを差込み調整します。
右回転で強くなり、左回転で弱くなります。調節器全体が回転しないようセットねじ②をしっかりと締めた状態で調整してください。

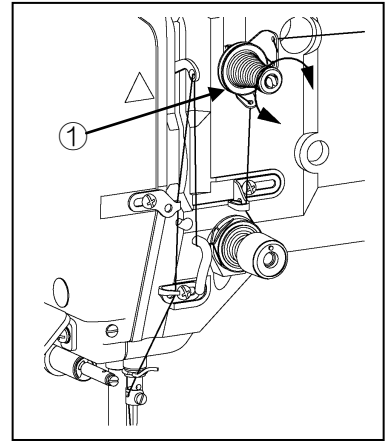


- ①：糸取りバネ
- ②：セットねじ
- ③：上糸調節器

7-18.糸切り後の針糸残り長さ調整

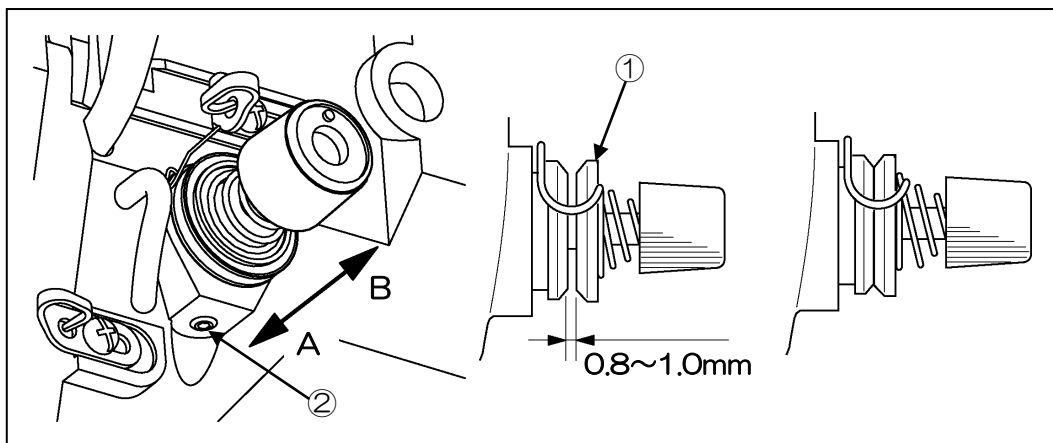
- (1) 糸切り後の針糸残り長さは、プリテンション①で調整します。
- (2) つまみナット右回転で針糸残り長さは短くなり、左回転で長くなります。

①：プリテンション



7-19.上糸ゆるめ（調節器皿開き量）の調整


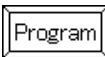
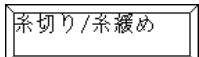
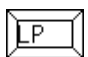



- (1) 上糸ゆるめ作動時の調節器皿①の開き量は、0.8~1.0mmが正規量です。
- (2) 調整が必要な場合は、セットネジ②を緩め上糸調節器全体を矢印方向に動かして調整します。
A方向で皿の開き量が大きくなります。



①：調節器皿
②：セットねじ

7-20.上糸ゆるめ調節器皿開き時間の調整

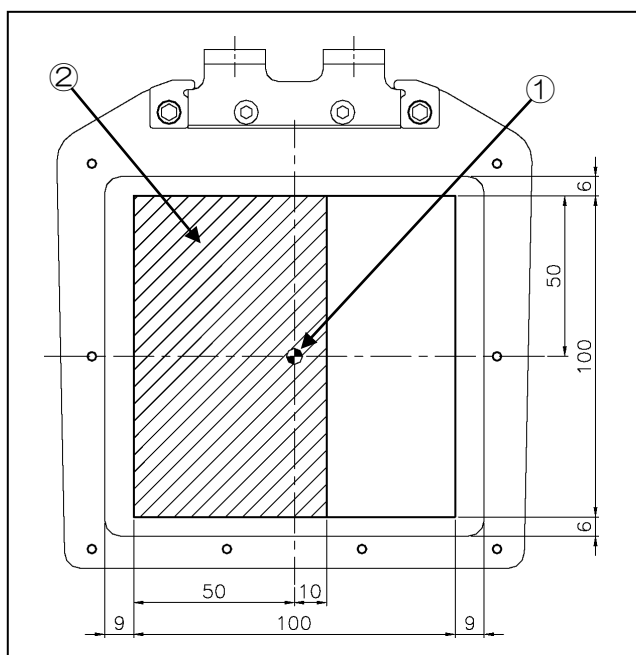
中押えが上昇した後、糸ゆるめ調節器皿は一定時間開いた後に閉じます。工場出荷状態では、開いて閉じるまでの時間は 60 秒に設定されています。この時間を調整したい場合は以下の手順で設定値を変更します。

- (1) 電源スイッチを入れます。
- (2) 標準画面で  を押してメニュー画面を開きます。
- (3)  →  →  [押え上昇後の糸緩め出力時間の設計]の順にアイコンを押してください。
- (4) 現在の設定値は「60 秒」になっています。
- (5) 0~10000 の間で設定値を変更し、 を押してください。
- (6)  →  で設定値の変更が完了します。


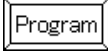
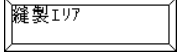
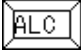
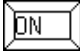

7-21.XY機械原点の調整

出荷状態の機械原点①は、縫製エリアの中心に設定されています。


ハッチングされた部分が原点移動可能エリア②です。



- ①：出荷時の機械原点
- ②：原点移動可能エリア

- (1) 機械原点位置変更は以下の方法でエリアリミット解除を設定した後、変更してください。
- (2) 標準画面で  を押してメニュー画面を開きます。
- (3)  →  →  [縫製エリアリミットの解除]の順にアイコンを押してください。
- (4) [縫製エリアリミットの解除]画面にて  を選択し  を押してください。
- (5) 電源 OFF→電源 ON 操作により、縫製エリアリミットの解除が有効となります。

7-21-1.X方向の調整

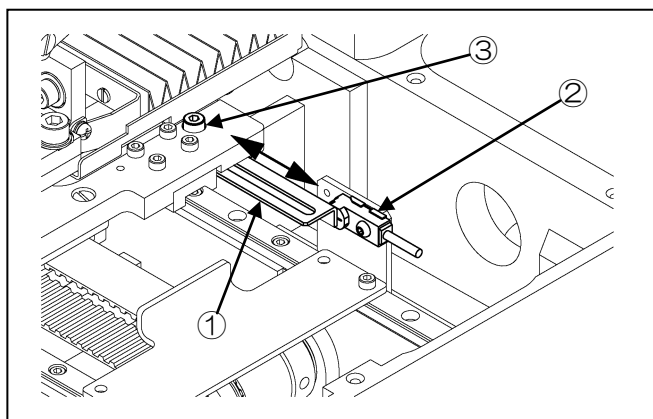
- (1) 電源を OFF にしてください。
- (2) ミシンベッド上部のカバー類を取り外します。
- (3) 検出板X①のエッジ部をセンサ②が検知した位置がX方向の機械原点です。
- (4) 左右の検出板セットねじ③を緩め、検出板Xを矢印方向に動かす事により、X方向の機械原点を調整します。検出板とセンサ検知面のギャップは 1~1.5mmとしてください。
- (5) 電源を ON して、原点復帰アイコン  を押して機械原点位置を確認してください。
- (6) 調整したい位置に機械原点が来なかった場合は、再度 (4) (5) を繰り返し、調整してください。
その場合は必ず 1 回ごとに電源を切ってください。

[ご注意] 電源を ON して最初の原点復帰操作で、モータが原点位置を記憶する機能が入っているため、2 回目以降の原点復帰時は原点復帰センサを使用しません。そのため機械原点を調整する場合は必ず 1 回ごとに電源を切ってください。

もし、2 回目以降の原点復帰時も原点センサを使用したい場合は、標準画面で


 →  →  [電源投入 2 回目以降の XY 軸原点復帰方法]

を押して、ON に設定してください。



- ①：検出板X
- ②：センサ
- ③：検出板セットねじ

7-21-2.Y方向の調整

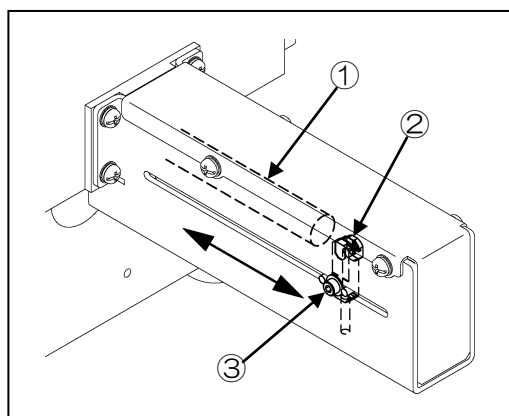
- (1) 電源を OFF にしてください。
- (2) Y 駆動軸①のエッジ部をセンサ②が検知した位置が Y 方向の機械原点です。
- (3) センサセットねじ③を緩めてセンサを矢印方向に動かす事により Y 方向の機械原点を調整します。
- (4) 電源を ON して、原点復帰アイコン  を押して機械原点位置を確認してください。
- (5) 調整したい位置に機械原点が来なかった場合は、再度 (3) (4) を繰り返して調整してください。
その場合は必ず 1 回ごとに電源を切ってください。

[ご注意] 電源を ON して最初の原点復帰操作で、モータが原点位置を記憶する機能が入っているため、2 回目以降の原点復帰時は原点復帰センサを使用しません。そのため機械原点を調整する場合は必ず 1 回ごとに電源を切ってください。

もし、2 回目以降の原点復帰時も原点センサを使用したい場合は、標準画面で

 →  →  [電源投入 2 回目以降の XY 軸原点復帰方法]

を押して、ON に設定してください。



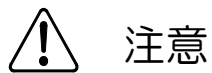
- ①：Y 駆動軸
- ②：センサ
- ③：センサセットねじ

7-22.XY 駆動タイミングベルトのベルト張力

出荷時の XY 駆動タイミングベルト張力は下記の通りです。

X : 150 (N) ±10 % Y : 150 (N) ±10 %

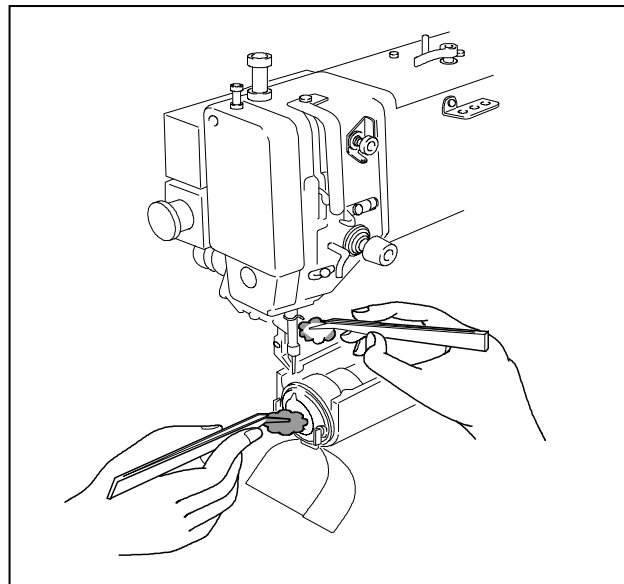
8.お手入れ



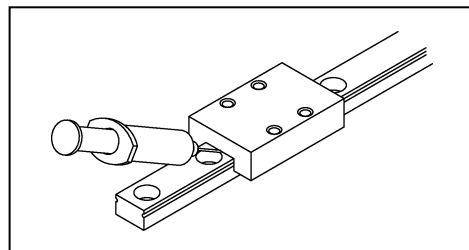
- (1) ミシンを掃除する際は、必ず電源スイッチを切ってください。
- (2) 油が皮膚についたり、目に入ったりすると炎症を起こす原因となります。ご注意ください

8-1.掃除

- (1) 糸道の付近や、かま付近についた糸くず、ほこり等は、定期的に掃除してください。

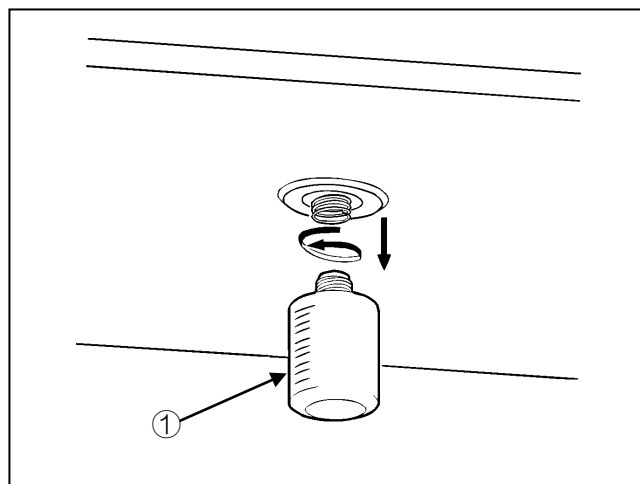


- (2) X-Yのスライドガイド上についたほこり等は、レール表面の潤滑油を吸収し、スライドガイド走行寿命を著しく低下させます。
定期的に掃除すると共にグリス給脂を行ってください。
推奨グリス：マルテンプ PS2（協同油脂株式会社製）
（リチウム石けん基グリス 2号）



8-2.廃油

廃油ビンに油がたまったら、油ビン①を取り外して廃油してください。



9.トラブルシューティング



注意

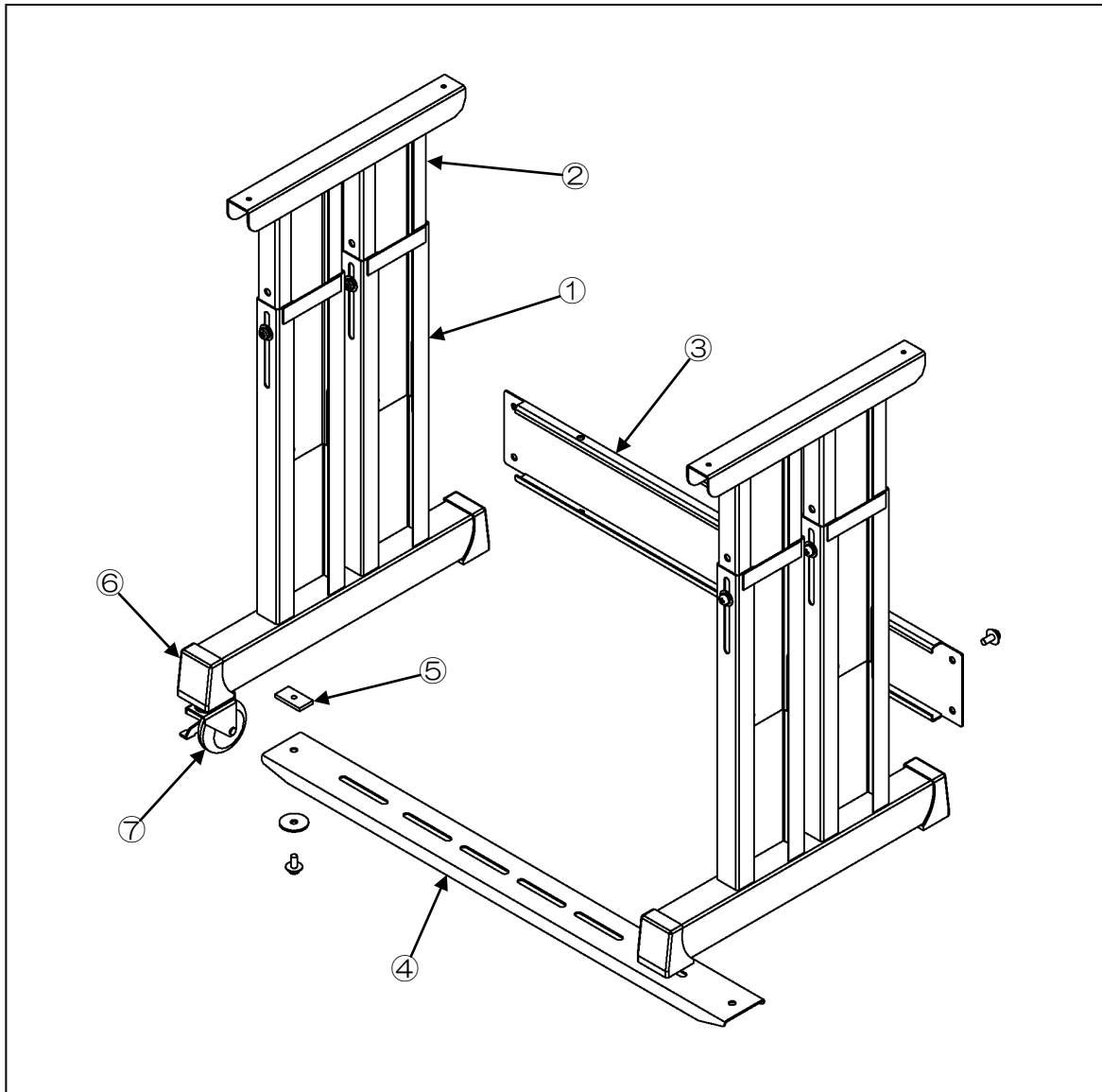
- (1) ミシンを調整する際は必ず電源スイッチを切ってください。
 (2) 電源を入れた状態で調整する必要がある場合は、フットスイッチを誤って踏まないように注意してください。

現象	原因	対策	参照項目
上糸が切れる	上糸張力が強すぎる	適切な張力に調整する	6-3
	糸取りバネ強さが不适当	適切な強さに調整する	7-17
	針板、かま、中押えの糸接触部に傷がある	部品を磨くか交換する	-
	糸が針に比べて太すぎる	適切な針番手に交換する	-
	熱切れしている	縫い速度を落とす	6-1
		ニードルクーラを使用する	-
下糸が切れる	下糸張力が強すぎる	適切な張力に調整する	6-3
	針板、ボビンケースの糸接触部に傷がある	部品を磨くか交換する	-
縫い始めに針から糸がぬける	針糸残り長さが短い	プリテンションで調整する	7-18
	糸取りバネの作動量が大きすぎる	糸取りバネの作動量を調整する	7-17
目飛びが多い	針と中かまのすきまが大きい	針と中かまのすきまを調整する	7-3
	針と中かまのタイミングが悪い	針と中かまの位置調整をする	7-2
	ドライバが針を受けすぎる	ドライバと針の隙間を調整する	7-4
	針が曲がっている	針を交換する	-
	針の取り付け方が悪い	針を正しく取り付ける	5-2
糸切りしない	固定メスの切れ味が悪い	固定メスを研ぐか交換する	7-16
	移動メスの切れ味が悪い	移動メスを交換する	7-15

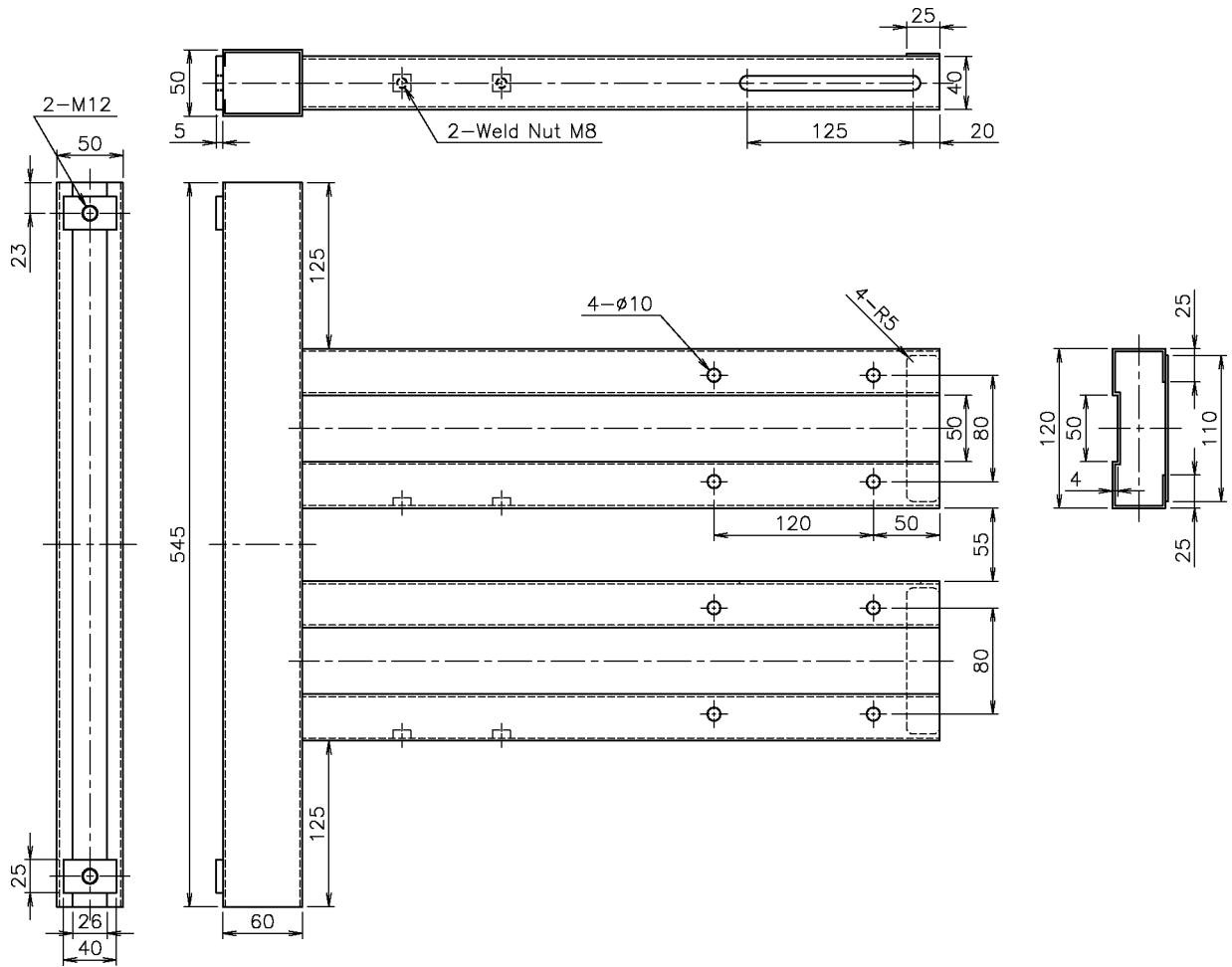
糸切りしない	移動メスの待機位置が悪い	移動メスの待機位置を調整する	7-15
	糸切り時に目飛びしている	「目飛びが多い」の項参照	-
	糸切り設定が OFF になっている	糸切り設定を ON にする	操作 パネル編
糸締まりが悪い	上糸張力が弱すぎる	上糸張力を調整する	6-3
	下糸張力が弱すぎる	下糸張力を調整する	6-3
	糸取りバネ強さが不適當	適切な強さに調整する	7-17
	中押えの高さが悪い	中押え高さを調整する	7-7,7-8 7-9
	中押えのタイミングが悪い	中押えタイミングを調整する	7-6
裏側の縫い上がりが悪い	かま糸案内の糸分けが悪い	かま糸案内の位置調整をする	7-5
	針糸長さが長すぎる	プリテンションで調整する	7-18
電源投入後も全てのスイッチが効かない	転倒検知スイッチにより停止されている	転倒検知スイッチを確認する	3-8
外押えが降りない	フットスイッチが壊れている	フットスイッチを交換する	-
	縫製物が厚い	厚物用の調整をする	7-13
糸払いしない	ワイパが針又は中押えと干渉している	ワイパ高さを調整する	7-12
	ワイパ設定が OFF になっている	ワイパ設定を ON にする	7-12
縫製パターンがずれる	縫製物を押えきれていない	外押え圧力を調整する	7-13
	縫製物が押え装置の中ですべる	押え板に摩擦手段を追加する	-
	縫製物が重すぎる	縫製速度を落とす	6-1
	XY タイミングベルト張力が弱い	適切な張力に調整する	7-22
原点復帰時の位置ずれ	雰囲気温度が使用範囲外である	5℃～35℃の雰囲気温度で使用する	-
	センサと検出体のギャップが広い	1～1.5mmに調整する	7-21

付録

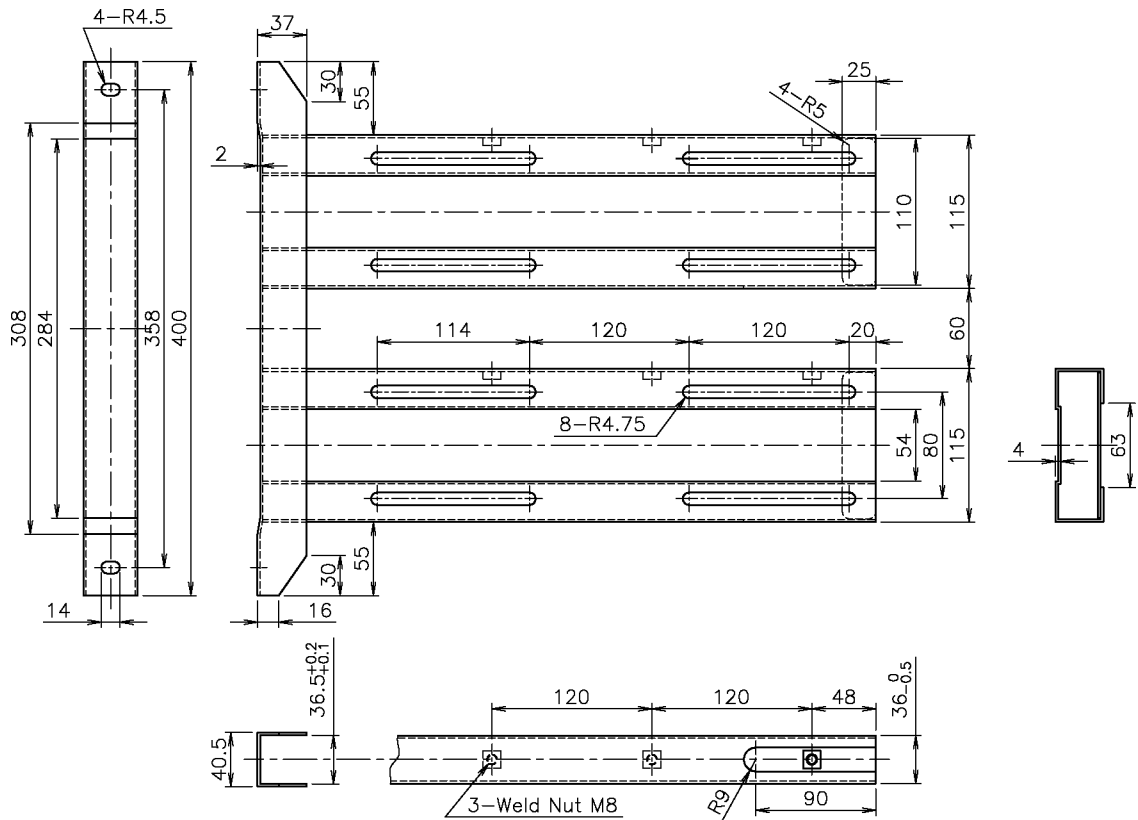
☒ 市販の脚をご用意される場合は、以降の図面に従って製作してください。



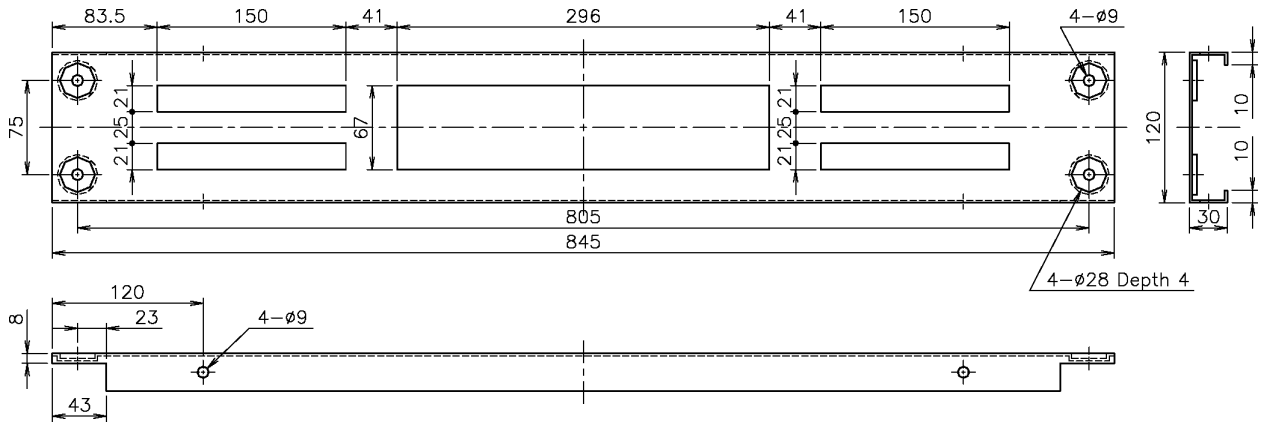
脚部品①・・・板厚 2mm



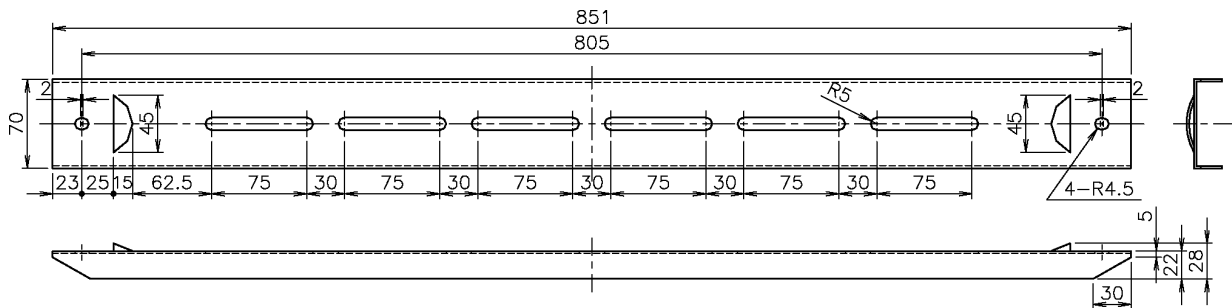
脚部品②・・・板厚 2mm



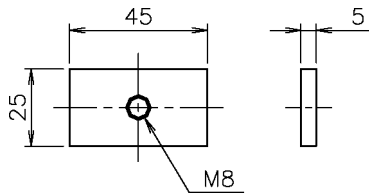
脚部品③・・・板厚 2mm



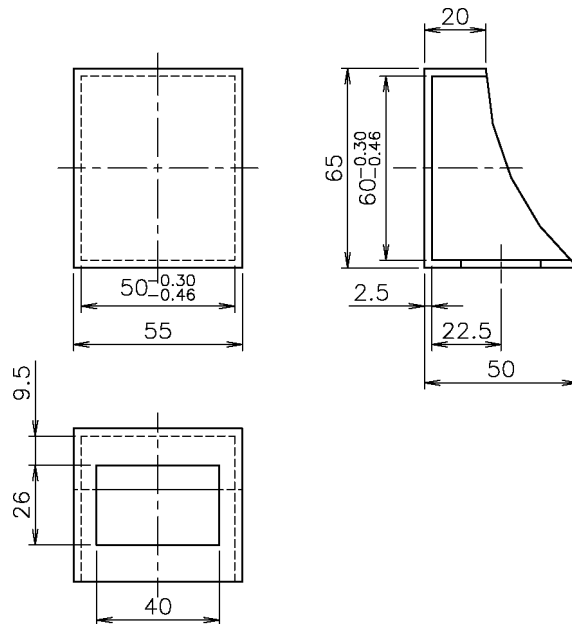
脚部品④・・・板厚 2mm



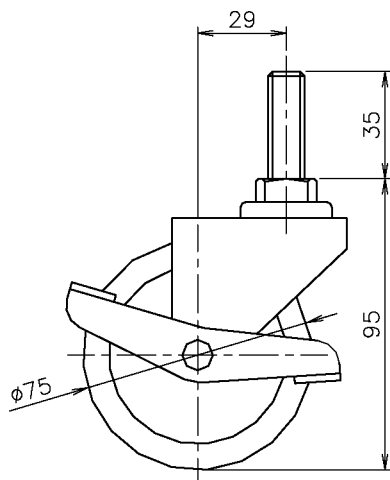
脚部品⑤・・・板厚 5mm



脚部品⑥・・・ゴム厚 2.5mm



脚部品⑦・・・許容荷重 40kg (1車輪で)



名菱テクニカ株式会社

この印刷物は、2021年4月の発行です。なお、お断りなしに仕様を変更することがありますのでご了承ください。

2021年4月作成

Printed in Japan