

mtco.

工業用電子マシン
アタッチメント

形名

MP-G10-AT

MP-G20-AT

MP-G40-AT


技術資料

上系2段テンション装置

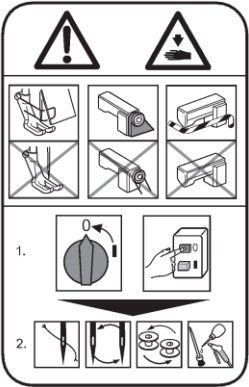


安全にご使用いただくために

据え付け、運転、点検の前に「安全にご使用いただくために」および取り扱いの説明をよくお読みください。また、別紙技術資料「ミシン頭部編」「制御装置編」「操作パネル編」についても本技術資料には記載されていない注意事項がある為、そちらの資料についてもよくお読みいただいた上で、正しくご使用ください。

安全表示についての説明

	注意	「注意」とは回避されなければ軽傷または中程度の傷を負う可能性が想定される項目に表示しています。ただし「注意」と記載した項目でも、場合によっては重大な結果に結びつく可能性もあります。いずれも重要な内容を記載していますので、必ず守ってください。
---	-----------	--

警告表示についての説明

No	警告表示	警告表示の内容
1		<p><u>ミシン操作上の注意</u>：</p> <p>安全装置取り外し禁止と、電源を入れた状態での縫製以外の作業の禁止を通告しています。</p> <p><表示の意味></p> <ul style="list-style-type: none">・ ニードルガード、アイガード、ベルトカバー、その他の保護装置無しにミシンの操作をしないでください。・ 糸通し、針やボビンの交換、掃除や給油を行う時は、電源スイッチを必ず切ってください。
2		<p><u>指のけが注意</u>：</p> <p>特定の条件において、指(手)の傷害の可能性あることを通告しています。</p>
3		<p><u>指を挟まれないよう注意</u>：</p> <p>特定の条件において、指が挟まれることによって起こる傷害の可能性あることを通告しています。</p>

1. 特 徴

上糸のテンションを2段階で付加することができます。これによって縫い方向や厚みの変化による縫い調子の違いを均一にします。

2. 対応機種

型式	対応機種
MP-G10-AT	PLK-G1010
MP-G20-AT	PLK-G2010R/G2516/G2516R/G2516-YU
MP-G40-AT	PLK-G4030/G6030/G5050/G5050R/G10050/G10050R

3. 仕 様

シリンダストローク	:	5mm
制御電源	:	DC24V
駆動源空気圧	一次側	: 0.5MPa (5kgf/cm ²) 以上
	二次側	: 0.4MPa (4kgf/cm ²)



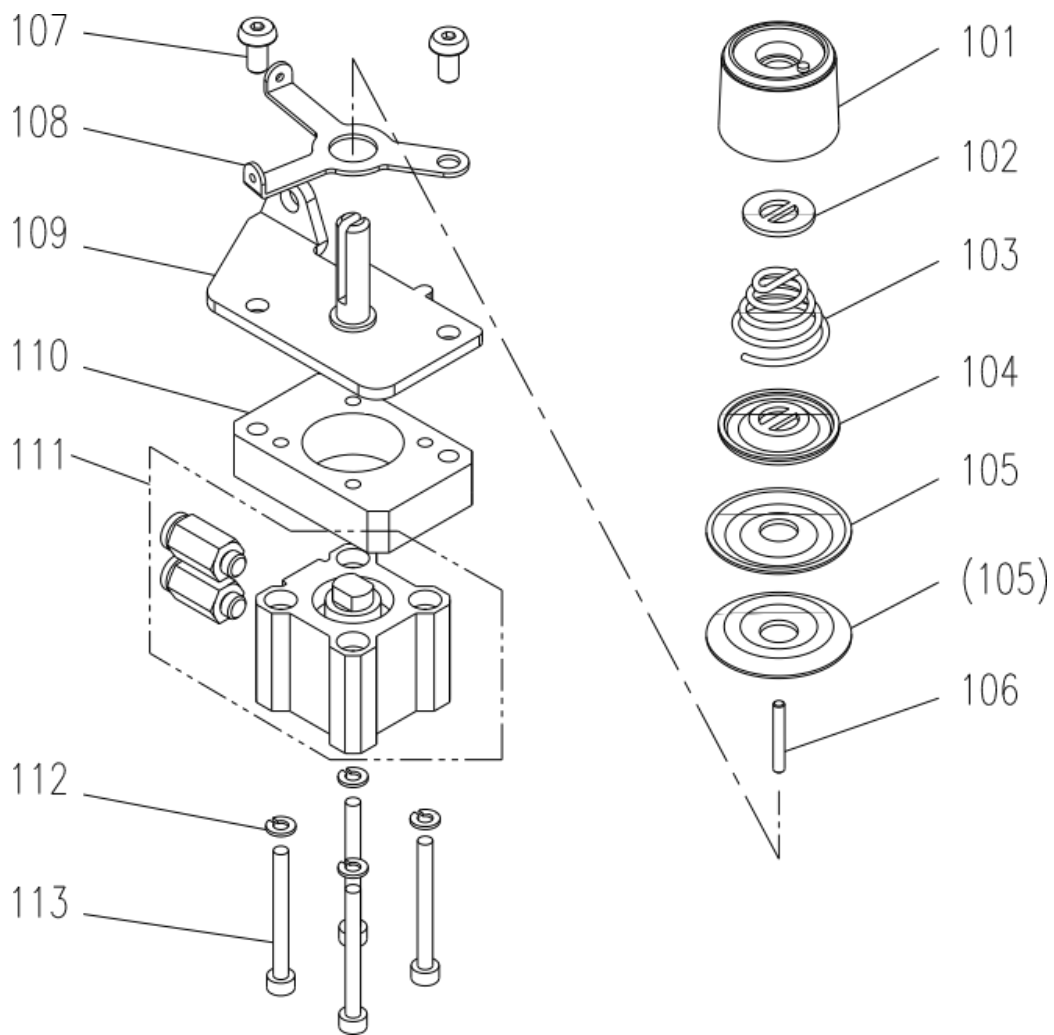
二次側の圧力を過剰に高くしますと、動作異常等トラブルの原因になります。
0.4MPa (4kgf/cm²) 以内でご使用ください。

4. 構成

本装置は下記の部品で構成されています。(FigNo.は次項以降の図に対応しています。)

サービスパーツとして部品をご注文される際は、部品コード(M*****)でご指定ください。

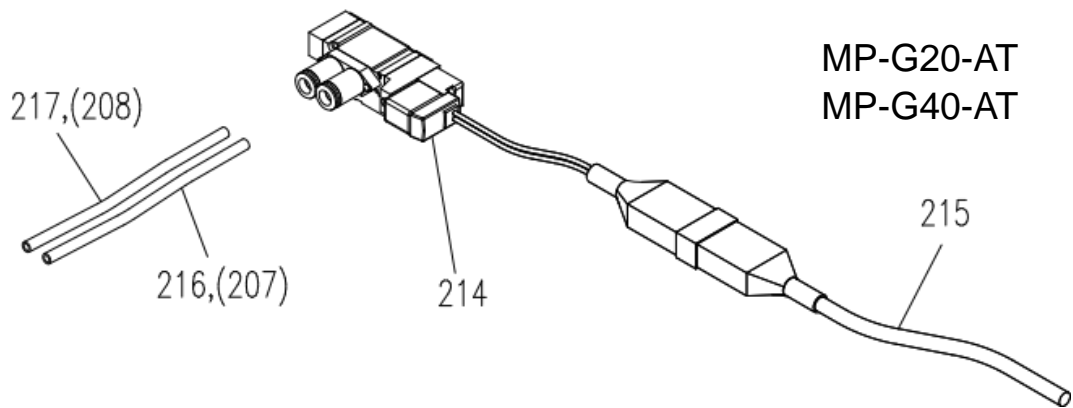
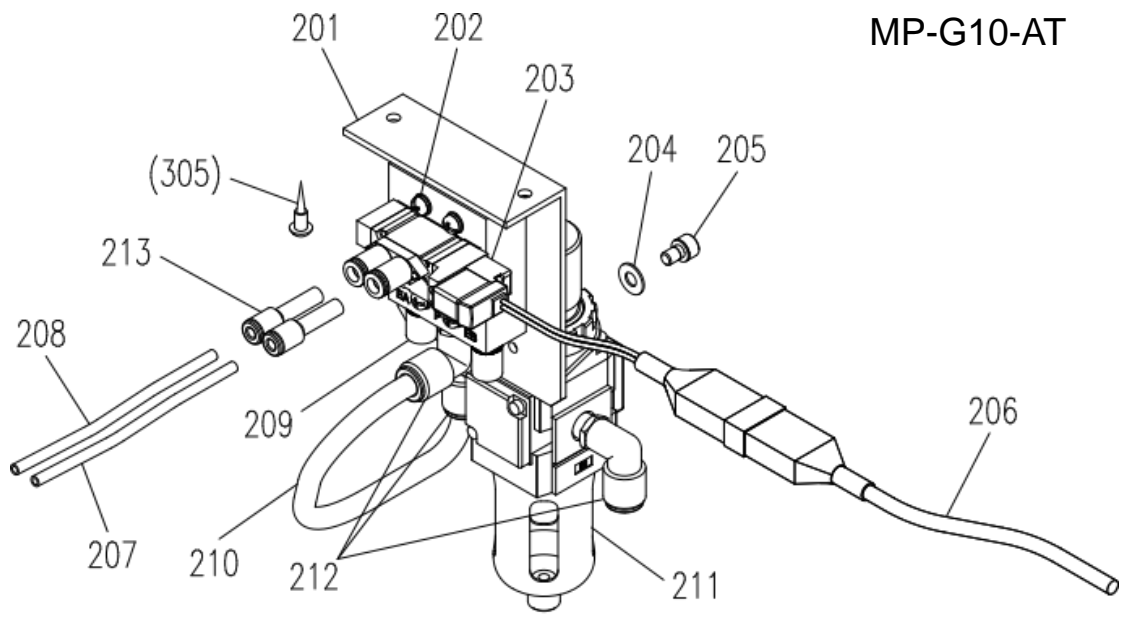
4.1 上糸 2 段テンション機構



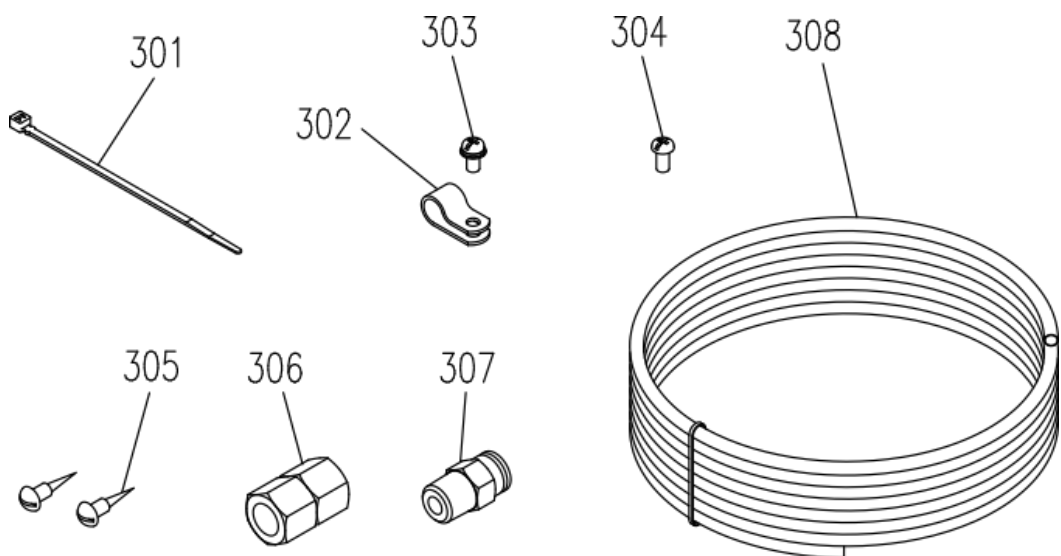
4.1 上系 2 段テンション機構 (パーツリスト)

Fig No.	部品コード Parts No.	品 名	Description	数量 Amt. Req.
101	M91610046	ツマミネジ	Thumb nut	1
102	MT60A0802	マワリ止め	Thumb nut revolution stopper	1
103	MN52A1245	エンスイバネ	Thread tension spring	1
104	MH40A0556	チョウシザラオサエ	Disc retaining plate	1
105	MF10A0555	チョウシザラ	Thread tension discs	2
106	M90235060	ピン	Pin	1
107	M94036021	ロックアナツキボルト M4X10	Screw M4X10	2
108	MH10W0181	イトアンナイ	Thread guide	1
109	ME10T0175	チョウセツキトリツケイタ	Bracket	1
110	ME10T0476	スペーサ	Spacer	1
111	ME10T0434	ウスカタシリンダ	Air cylinder	1
112	M90307053	ハネサガネ 3	Washer 3	4
113	M93008021	ロックアナツキボルト M3X30	Screw M3X30	4

4.2 空気圧制御ユニット



4.3 付属品



4.2 空気圧制御ユニット（パーツリスト）

Fig No.	部品コード Parts No.	品 名	Description	数量 Amt.Req.		
				G10 -AT	G20 -AT	G40 -AT
201	MH25A1601	デソソベソソソソソソソソソ	Valve mounting plate	1		
202	M91066004	SW-PW フソソソソソソソソソ M4X25	Screw M4X25	4		
203	ME10X0599	デソソベソソソソソソソソソ	Solenoid valve assy	1		
204	M90511050	サソソソ 5	Washer 5	2		
205	M95003017	セソソソソソソソソ M5X8	Safety socket bolt M5X8	2		
206	MH10W0508	セソソソソソソソソソソソソ	Cable assy	1		
207	MB10K4567	エソソソソソソソソソソソ(A)	Air tube assy (A)	1	1	
208	MB10K5567	エソソソソソソソソソソソ(B)	Air tube assy (B)	1	1	
209	M91035089	サソソソ	Muffler	2		
210	MB20P1567	エソソソソソ	Air tube	1		
211	ME40A0963	フソソソソソソソソソソ	Filter regulator	1		
212	MA20A8571	L カソソソソソソソソソソソ	L-type quick joint	3		
213	MA30A0964	レソソソソ	Reducer	2		
214	MB25S0599	デソソベソソソソソソソソソ	Solenoid valve assy		1	1
215	MH20A1508	セソソソソソソソソソソソソ	Cable assy		1	1
216	MH10W0567	エソソソソソソソソソソソ(A)	Air tube assy (A)			1
217	MH10W1567	エソソソソソソソソソソソ(B)	Air tube assy (B)			1

4.3 付 属 品（パーツリスト）

Fig No.	部品コード Parts No.	品 名	Description	数量 Amt.Req.		
				G10 -AT	G20 -AT	G40 -AT
301	MF06A1620	ケソソソソソソソ	Cable tie	5	5	5
302	MN60A0620	ナソソソソソソソ 5	Nylon clip 5	5		6
303	M91056004	SW-PW フソソソソソソソソソ M4X10	Screw M4X10	5		6
304	M91069004	フソソソソソソソソソ M4X8	Screw M4X8	1	1	1
305	M90409041	マルモクソソソ 4.5X20	Screw 4.5X20	2		
306	M91010089	ソソソソソソソソ	Socket	1		
307	MA30A0571	ソソソソソソソソソ	Quick joint	1		
308	MS06A0567	エソソソソソ	Air tube	1		

5. ミシンへの組付け要領



注意

- ★ 空気圧回路に残圧がある状態の作業は危険です。必ず残圧を除去してから作業を行ってください。残圧を除去する方法は、フィルタ・レギュレータの調圧ハンドルを引き上げ、圧力計が0を示すまで反時計方向へ回して行います。
- ★ 部品の取付け取外しの際は、必ず電源を切ってから行ってください。

5.1 上系2段テンション装置の組付け

上系2段テンション装置は図1のように組付けして下さい。既設の糸案内は取り外して下さい。

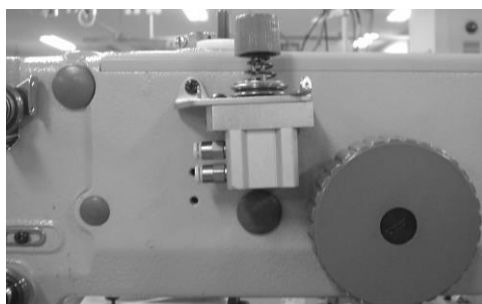


図1

5.2 空気圧部品の組付けと配管接続 (MP-G10-AT の場合)

- (1) ミシンテーブル下面に図2のレギュレータ・電磁弁組立を付属の木ネジ(2本)にて固定します。
- (2) ミシン本体モータカバー側面の切欠き部にエアチューブを通し、テーブル角穴からテーブル下面へ引き出します。
- (3) 上記で引き出したエアチューブを、(1)で取り付けた電磁弁と上系2段テンション装置に図2, 3で示すようにA, Bの記号を合わせて差し込みます。
- (4) エアチューブは付属のナイロクリップを使用して図3のようにミシン右側に配管します。

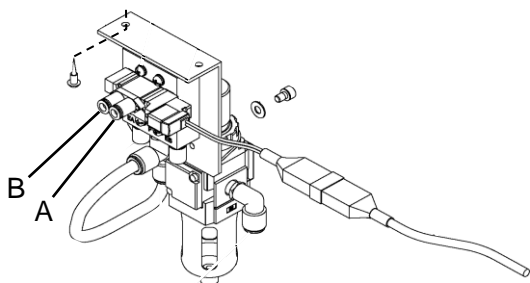


図2

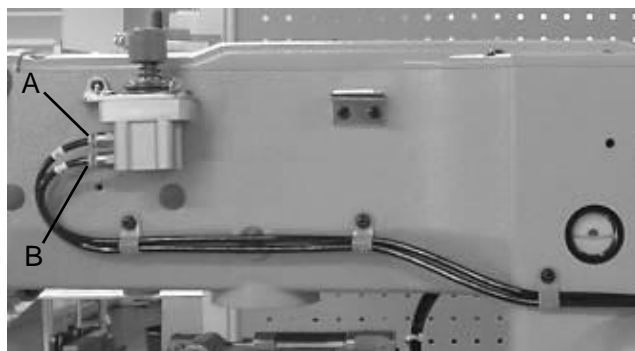


図3

5.3 空気圧部品の組付けと配管接続 (MP-G20-AT の場合)

- (1) フィルタレギュレータの圧力調整ノブを回してエア圧力を 0 にし、残圧を取り除きます。
- (2) ミシン本体左側のカバーを取り外し、図 4 のように電磁弁からプランキングプレート D とパッキン C を取り外し、付属の電磁弁を取り付けます。この時、エア漏れを防ぐ為に必ず付属のパッキンを取り付けて下さい。
- (3) (2) で取り付けた電磁弁と上系 2 段テンション装置に図 4, 5 で示すように A, B の記号を合わせて差し込みます。
- (4) エアチューブは付属の結束バンドを使用してミシン左側の配線と共に固定します。

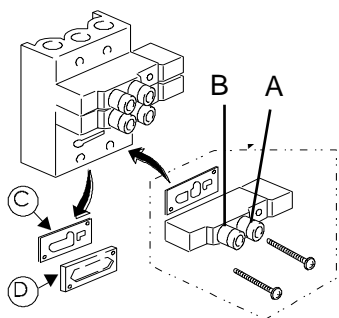


図 4

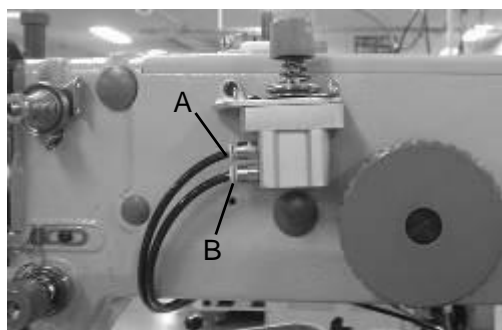


図 5

5.4 空気圧部品の組付けと配管接続 (MP-G40-AT の場合)

- (1) フィルタレギュレータの圧力調整ノブを回してエア圧力を 0 にし、残圧を取り除きます。
- (2) 図 4 のように電磁弁からプランキングプレート D とパッキン C を取り外し、付属の電磁弁を取り付けます。この時、エア漏れを防ぐ為に必ず付属のパッキンを取り付けて下さい。
- (3) (2) で取り付けた電磁弁と上系 2 段テンション装置に図 4, 6 で示すように A, B の記号を合わせて差し込みます。
- (4) エアチューブは付属のナイロンクリップを利用して図 6 のように固定します。

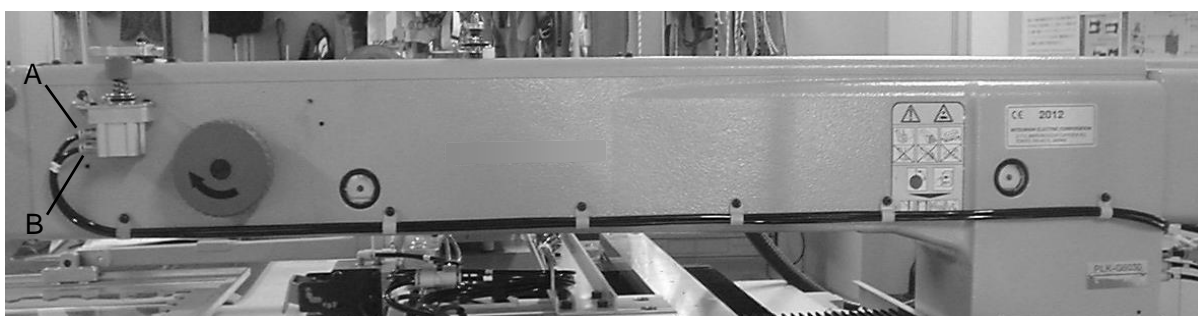


図 6

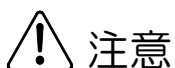
5.5 ケーブル接続と設定方法

電磁弁組立のコネクタをコネクタP板の汎用出力 CON M (15P)に差し込みます。

汎用出力 (CON M)

信号名	初期設定		ピン番号
O8	FN1	機能コード 1	1
+24V	+24V	-	2

6. 操作方法



本装置の組付け作業が終了したら、今一度作業内容を点検してください。
空気圧ならびに電源投入の際は、予期せぬ動作をする場合がありますから、ミシンから離れてください。

- (1) フィルタ・レギュレータの調圧ハンドルを引き上げ、時計方向へ回して空気圧を 0.4MPa (4kgf/cm²)に調整します。
- (2) 上系 2 段テンション装置はパターン中に「FUN1」コードを入れることで動作します。
詳細については別紙技術資料「操作パネル編」を参照してください。

メモ

A large rectangular area with a solid border, containing 25 horizontal dashed lines for writing.

名菱テクニカ株式会社

この印刷物は、2021年4月の発行です。なお、お断りなしに仕様を変更することがありますのでご了承ください。

2021年4月作成

Printed in Japan