

mtco.

工業用電子ミシン

アタッチメント

形名

MP-J60-AO


技術資料

エア式外押え装置

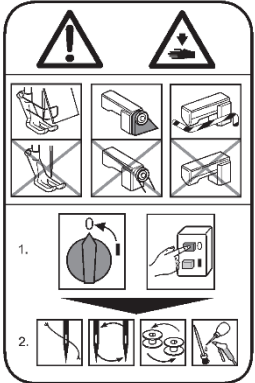


安全にご使用いただくために

据え付け、運転、点検の前に「安全にご使用いただくために」及び取り扱いの説明をよくお読みください。また、別紙技術資料「ミシン頭部編」「制御装置編」「操作パネル編」についても本技術資料には記載されていない注意事項がある為、そちらの資料についてもよくお読みいただいた上で、正しくご使用ください。

安全表示についての説明

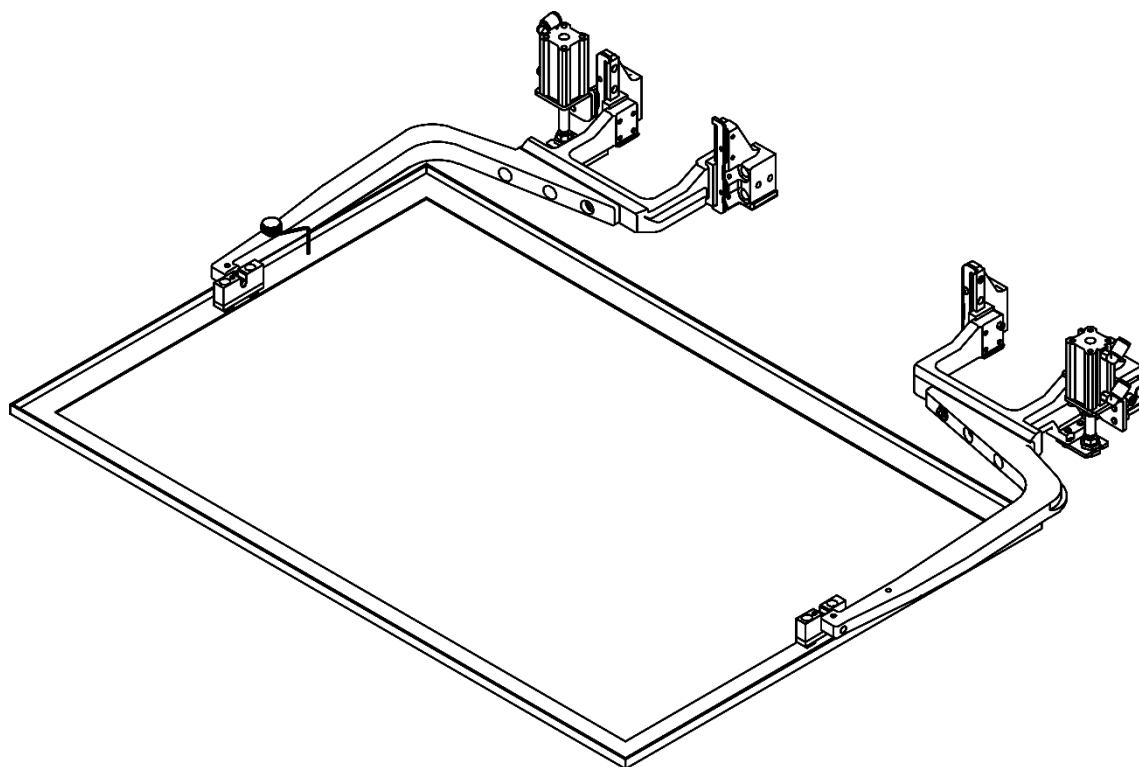
	注意	「注意」とは回避されなければ軽傷又は中程度の傷を負う可能性が想定される項目に表示しています。ただし「注意」と記載した項目でも、場合によっては重大な結果に結びつく可能性もあります。いずれも重要な内容を記載していますので、必ず守ってください。
---	-----------	---

警告表示についての説明

No	警告表示	警告表示の内容
1		<p><u>ミシン操作上の注意</u>：</p> <p>安全装置取り外し禁止と、電源を入れた状態での縫製以外の作業の禁止を通告しています。</p> <p><表示の意味></p> <ul style="list-style-type: none">・ ニードルガード、アイガード、ベルトカバー、その他の保護装置無しにミシンの操作をしないでください。・ 糸通し、針やボビンの交換、掃除や給油を行う時は、電源スイッチを必ず切ってください。
2		<p><u>指のけが注意</u>：</p> <p>特定の条件において、指(手)の傷害の可能性あることを通告しています。</p>
3		<p><u>指を挟まれないよう注意</u>：</p> <p>特定の条件において、指が挟まれることによって起こる傷害の可能性あることを通告しています。</p>

1. 特徴

PLK-J6040/J6040R/J6040R3 に標準装備されているチャッキング装置に、外押え装置を付加することができます。縫製素材を押えることで、縫製中の素材ずれを防ぐことができます。



2. 仕様

名称	: MP-J60-AO (エア式外押え装置)	
適用機種	: PLK-J6040/J6040R/J6040R3	
可縫製範囲	: 600 (X) x 400 (Y) mm (標準出荷仕様と同じ)	
押え上昇量	: 30mm	
駆動源空気圧	一次側	: 0.5 MPa (5 kg/cm ²)
	二次側	: 0.4 MPa (4 kg/cm ²)

⚠ 注意

二次側の圧力を過剰に高くしますと、動作異常等トラブルの原因になります。
0.4 MPa (4 kg/cm²)以内でご使用ください。

3. 構成

★ 図中の Fig.No.は以降に説明する部品番号と合致させてあります

3.1 外押え装置パーツリスト

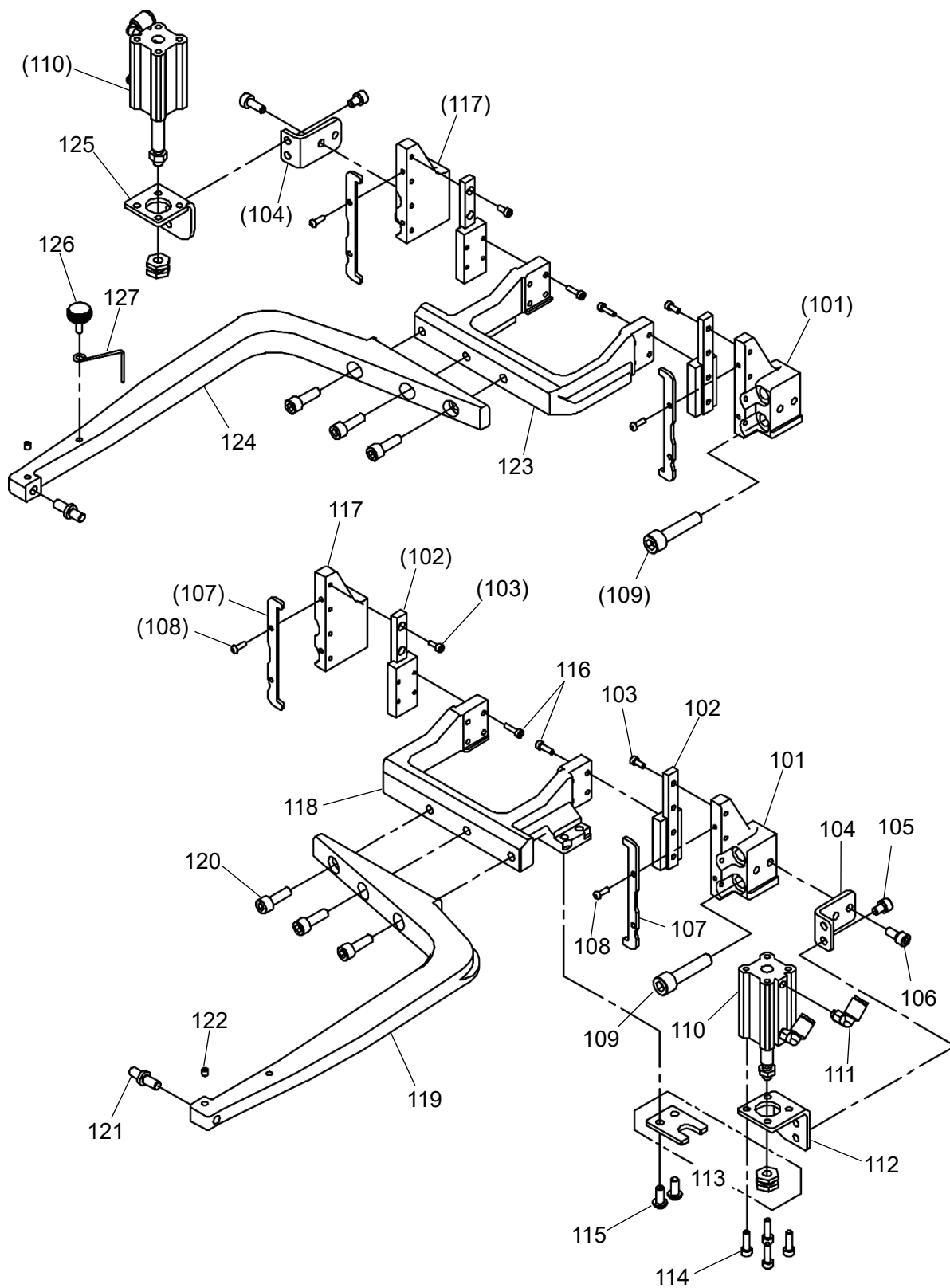


Fig No.	部品コード Parts No.	品名	Description	数量 Amt. Req.
101	MJ60A3758	ブラケット ミキ	Right side bracket	2
102	MJ60A3920	リニアガイド	Linear guide	4
103	M93027021	ロックアナツキボルト M3X8	Socket bolt M3X8	16
104	MJ60A5758	シリンダブラケット	Cylinder bracket	2
105	M95017017	セフティソケット M5X8	Safety socket bolt M5X8	4
106	M95019017	セフティソケット M5X12	Safety socket bolt M5X12	4
107	MJ60A3477	ストッパ	Stopper	4
108	M91606022	ロックアナツキボタンボルト M3X10	Button bolt M3X10	8
109	M98092021	ロックアナツキボルト M8X40	Socket bolt M8X40	8
110	MJ60A4434	ウスカシリンダ	Air cylinder	2
111	MB61A1571	エルボユニオン	Connector	4
112	MJ60B3601	シリンダトリツケイタ ミキ	Right side cylinder plate	1
113	MJ60A4571	F ジョイント	F joint	2
114	M94055021	ロックアナツキボルト M4X14	Socket bolt M4X14	8
115	M95031021	ロックアナツキボタンボルト M5X12	Button bolt M5X12	4
116	M93029021	ロックアナツキボルト M3X12	Socket bolt M3X12	16
117	MJ60A4758	ブラケット ヒダリ	Left side bracket	2
118	MJ60A0273	オサエウテ A ミキ	Right side clamp frame A	1
119	MJ60A1273	オサエウテ B ミキ	Right side clamp frame B	1
120	M96018017	セフティソケット M6X20	Safety socket bolt M6X20	6
121	MB62A5454	オサエジク	Clamp stud	2
122	M91050020	ロックアナツキトメネジ M4X5	Set screw M4X5	2
123	MJ60A3273	オサエウテ A ヒダリ	Left side clamp frame A	1
124	MJ60A4273	オサエウテ B ヒダリ	Left side clamp frame B	1
125	MJ60B4601	シリンダトリツケイタ ヒダリ	Left side cylinder plate	1
126	MA20A0650	ナールトノブ	Knurled knob	1
127	MB61A2477	ストッパ	Stopper	1

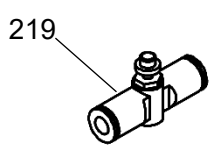
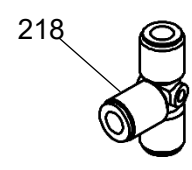
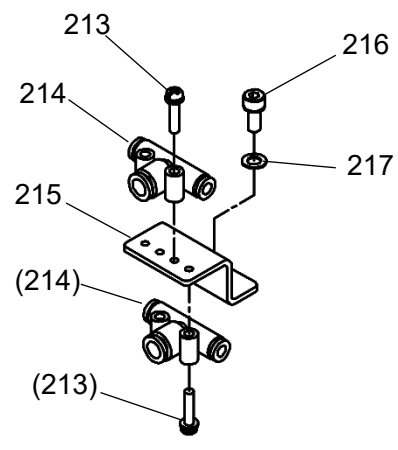
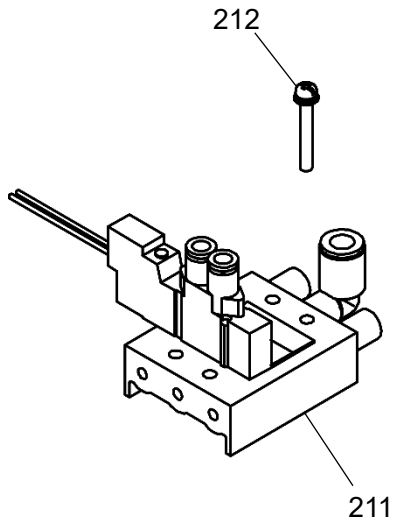
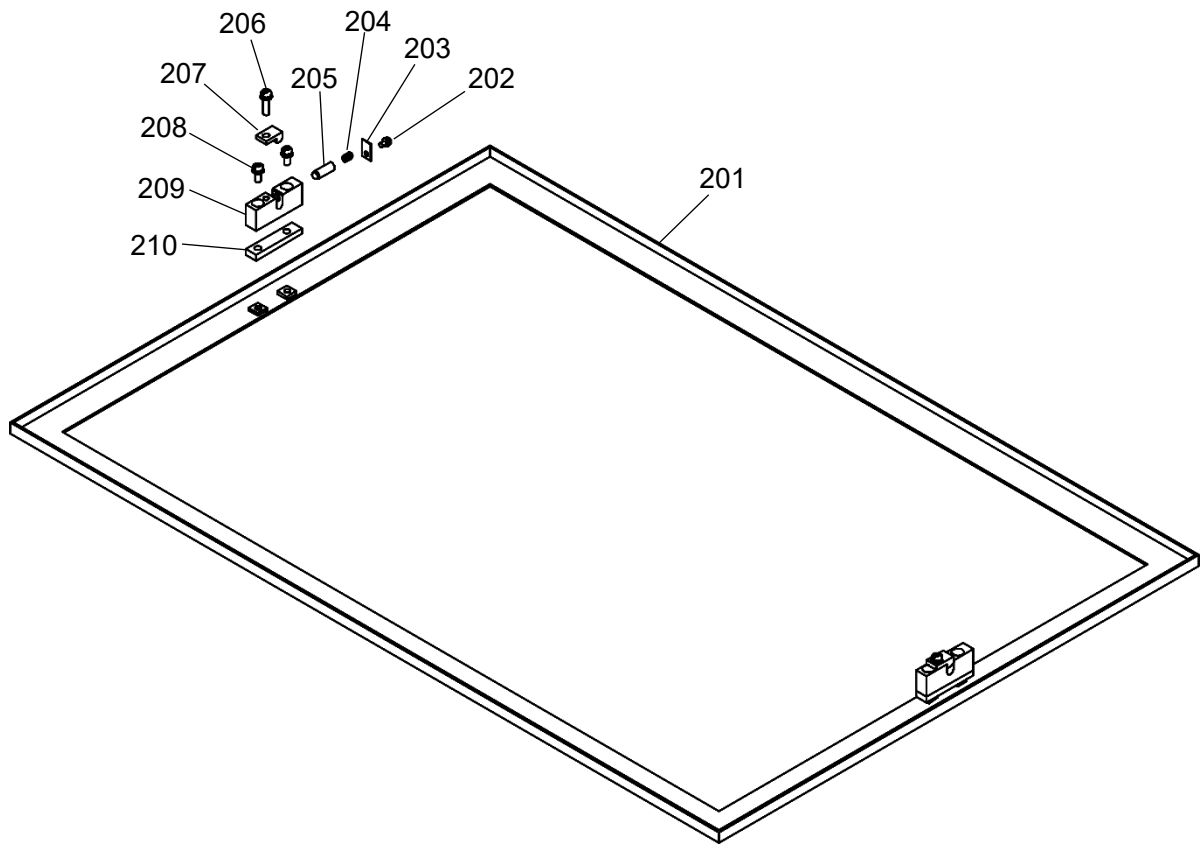


Fig No.	部品コード Parts No.	品名	Description	数量 Amt. Req.
201	MJ60A0105	オサエ	Clamp	1
202	M90859004	SW-PW プラマイナベネジ M3X6	SW-PW pan screw M3X6	2
203	MS02B0257	オサエイタ	Adapter	2
204	MS13A0572	コイルバネ	Spring	2
205	M90611060	ピン	Pin	2
206	M91073004	SW-PW プラマイナベネジ M4X16	SW-PW pan screw M4X16	2
207	MA45A2196	セットイタ	Set plate	2
208	M91075004	SW-PW プラマイナベネジ M4X14	SW-PW pan screw M4X14	4
209	MA45A7426	ササエ	Supporter	2
210	MH60A0476	スペーサ	Spacer	2
211	MJ40Q0599	ソレノイドバルブミタテ	Solenoid valve complete	1
212	M91066004	SW-PW プラマイナベネジ M4X25	SW-PW pan screw M4X25	4
213	M90864004	SW-PW プラマイナベネジ M3X14	SW-PW pan screw M3X14	4
214	MJ60A3571	T型ツギテ	T-type quick joint	2
215	MJ60A1420	ツギテコテイイタ	Air fitting bracket	1
216	M94033017	セフティソケット M4X12	Safety socket bolt M4X12	1
217	M90463050	ミガキザガネ 4	Large washer 4	1
218	MJ60A1571	T型コネクタ	T-shape connector	1
219	MA16A0495	スピードコントローラ	Speed controller	2

4. セットアップ要領

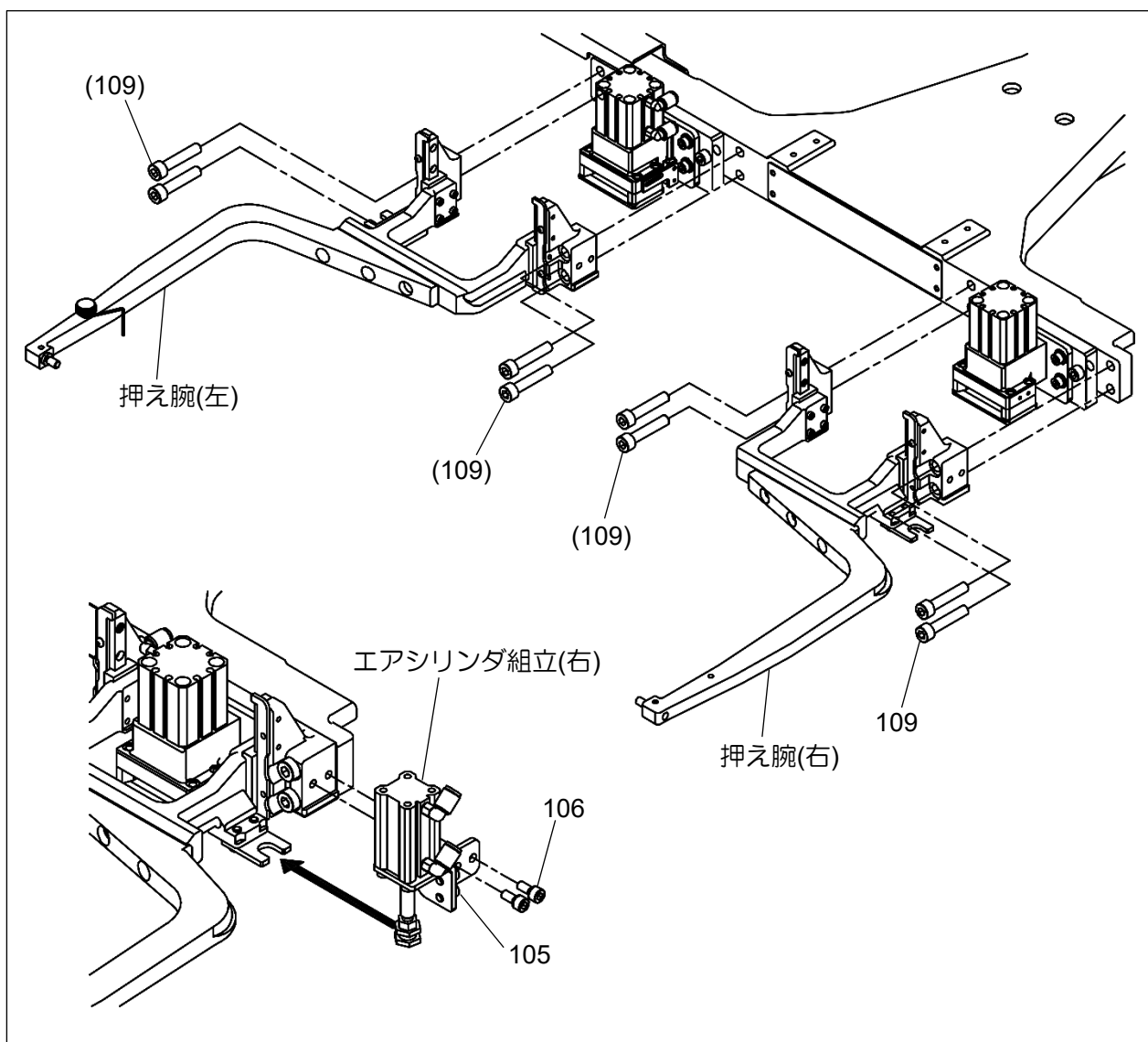


注意

セッティングの際は必ず電源がOFFになっていることを確認してください。

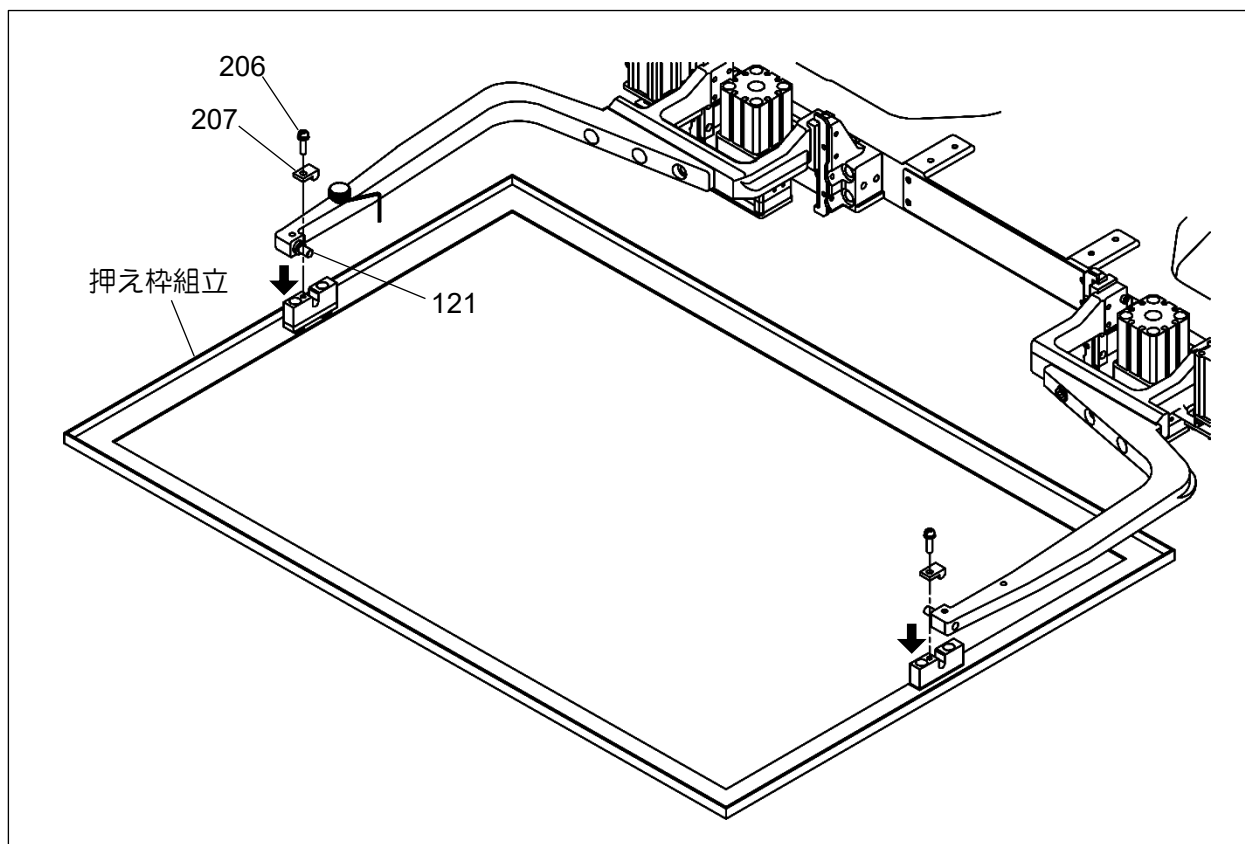
4.1 外押え装置の取り付け

- (1) 8個のねじ(No.109)で外押え装置を押えフレームに取り付けてください。
 - (2) 外押え装置取り付け後、左右の押え腕を上昇・下降させて軽く動作する事を確認してください。また、外押え装置の取り付け高さが左右で異なる場合は、ねじ(No.109)をゆるめてから位置を調整してください。
 - (3) エアシリンダ組立(右)を外押え装置にねじ(No.106)2個で取り付けてください。取り付け後、外押え装置を上昇・下降させてエアシリンダがスムーズに動作するか確認してください。
- ×モ**エアシリンダの動作が重い場合は、エアシリンダが鉛直方向に対して傾いている場合があります。この場合、ねじ(No.106)及び(No.105)をゆるめてからエアシリンダの傾きを調整してください。
- (4) エアシリンダ組立(左)を前項と同様に外押え装置にねじ(No.106)2個で取り付けてください。



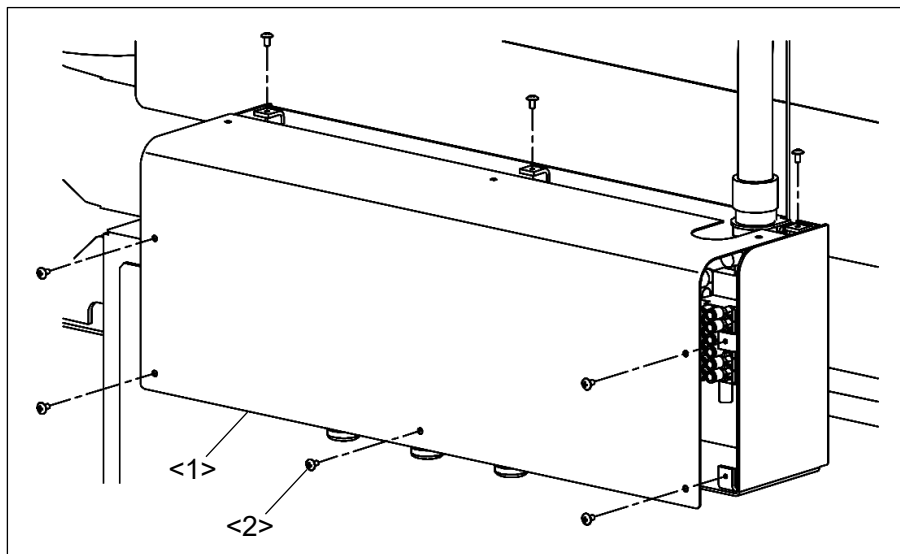
4.2 押え枠の取り付け

- (1) 押え枠組立両側のU溝部分を押え軸(No.121)にはめ込んでください。
- (2) 押え軸(No.121)の外れ防止のため、押え枠組立の両側にセットイタ(No.207)を SW-PW プラマイナベネジ M4X16(No.206)で取り付けてください。



4.3 電磁弁の取り付け

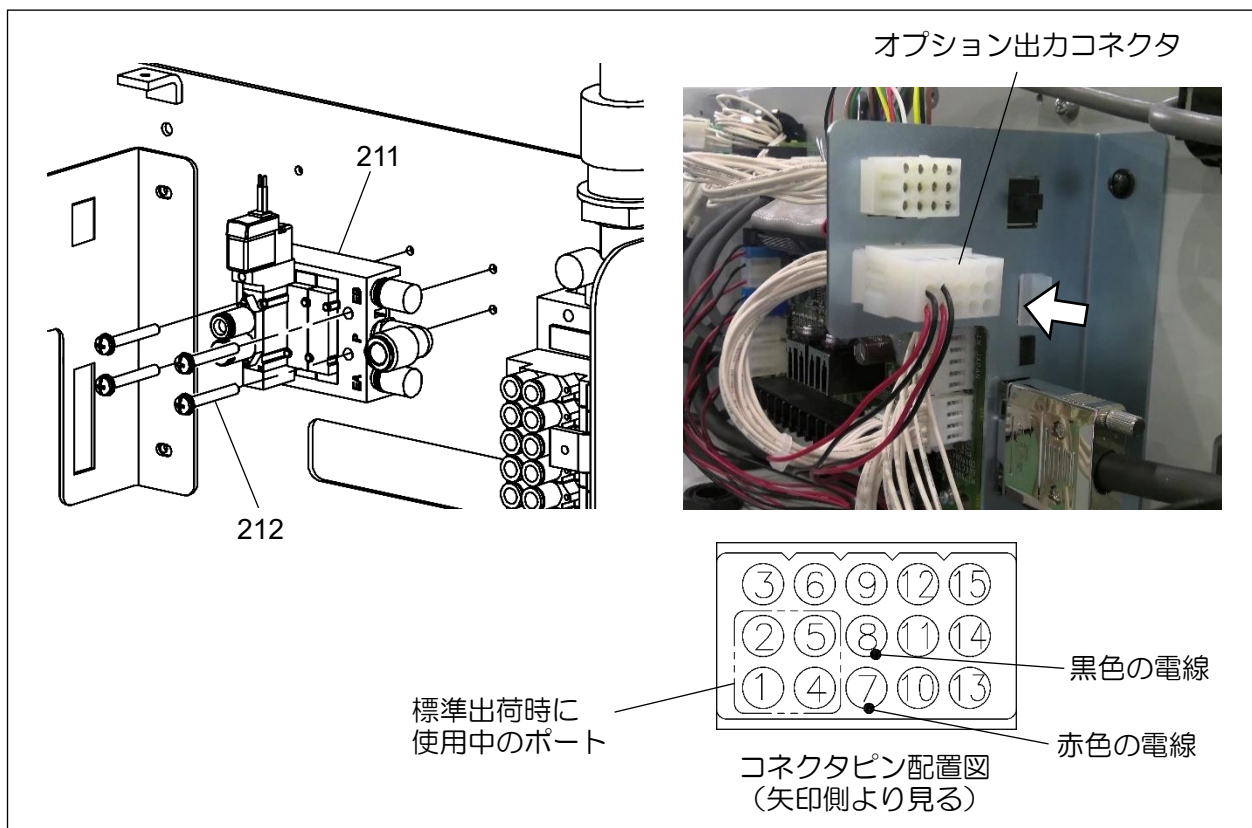
(1) ミシン後部にある基板ボックスカバー<1>の M4 トラスネジ<2>8 個を外し、カバーを取り外します。



(2) 電磁弁組立 (No.211) を SW-PW プラマイナベネジ M4X25 (No.212) 4 個で基板ボックスに取り付けてください。

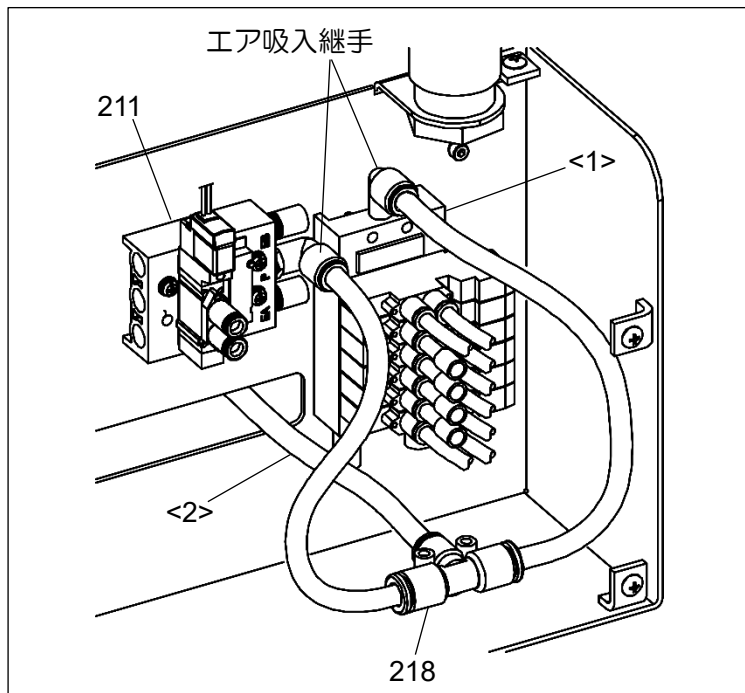
(3) 下図右の写真と図を参照し、オプション出力コネクタの No.7 及び No.8 のポートに電磁弁組立の電線ケーブルを取り付けてください。電線側のコネクタを取り外し、電線の色 (赤色、黒色) とポートの場所を確認したうえで、電線の端子が固定される位置まで端子をコネクタに差し込んで取り付けてください。

(4) 配線完了後、電線が確実にコネクタに固定されていることを確認し、オプション出力コネクタを基板側コネクタに取り付けてください。

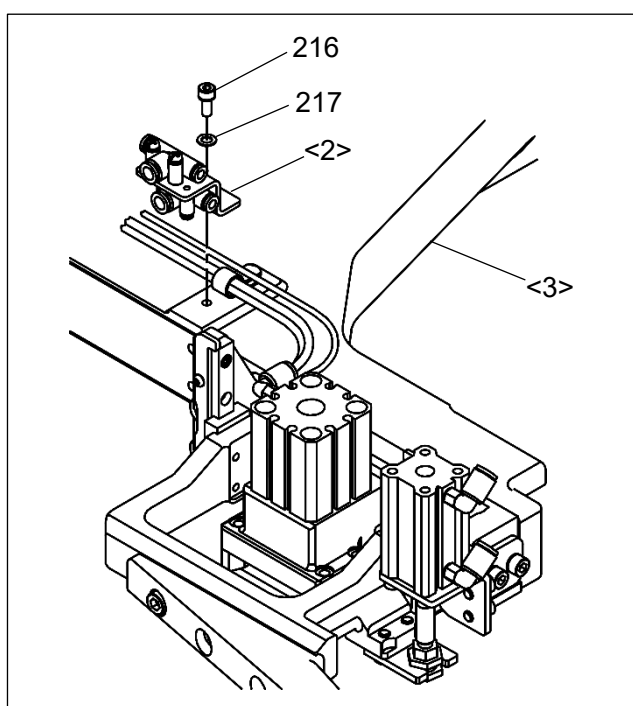


4.4 エア配管接続

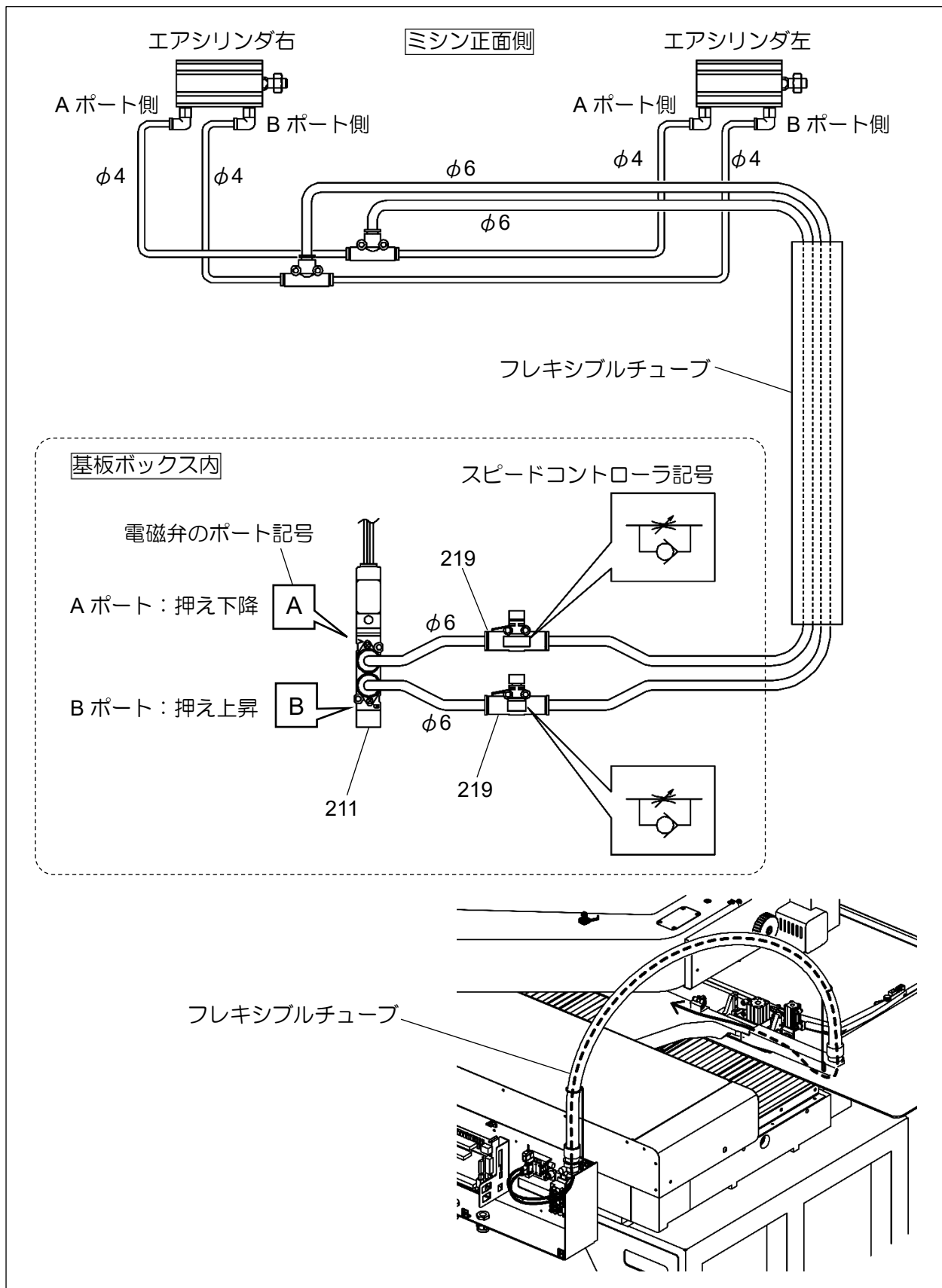
- (1) 既存の電磁弁<1>のエア吸入継手に接続されている、エアレギュレータ側のφ8 エアチューブ<2>を取り外してください。
- (2) 同梱のT型継手(No.218)に接続されているφ8 エアチューブの両端を、既存の電磁弁<1>及び前項[4.3]で取り付けした電磁弁(No.211)のエア吸入継手にそれぞれ接続してください。
- (3) T型継手(No.218)に(1)で取り外したエアレギュレータ側のφ8 エアチューブ<2>を接続してください。



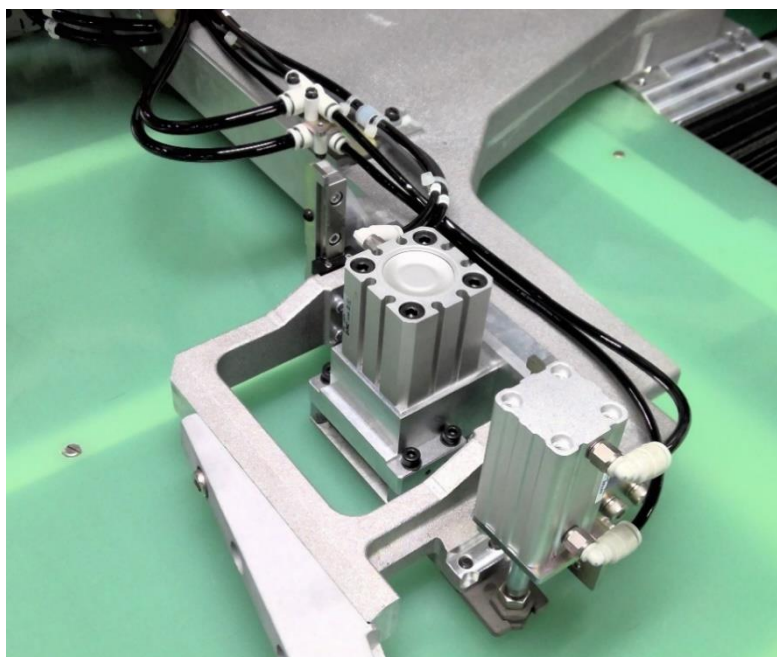
- (4) 下図の様にエア継手組立<2>をセフティソケット M4x12 (No.216)及びミガキザガネ 4 (No.217)で、押えフレーム<3>に取り付けてください。



(5) 下図を参照し、外押え装置にエアチューブを配管してください。同梱のφ4 エアチューブ及びφ6 エアチューブは必要な長さにカットしてください。電磁弁の付近にスピードコントローラ(No.219)をそれぞれ取り付けてください。このとき、スピードコントローラの向きを下図の記号の向きに合わせてください。



(6)外押え装置周辺のエアチューブは下の写真を参考に配管してください。



4.5 外押え装置の動作設定

(1)外押え装置の取り付け及び配線・配管作業終了後、ミシンの電源を入れ外押え装置の動作設定を行ってください。動作設定は下記の設定例を参考にしてください。

メモ詳しくは別紙技術資料「操作パネル編」[16]「入出力設定モード」及び、[17]「プログラムモード」を参照してください。

(2)設定完了後、外押え装置が正しく動作するか確認してください。

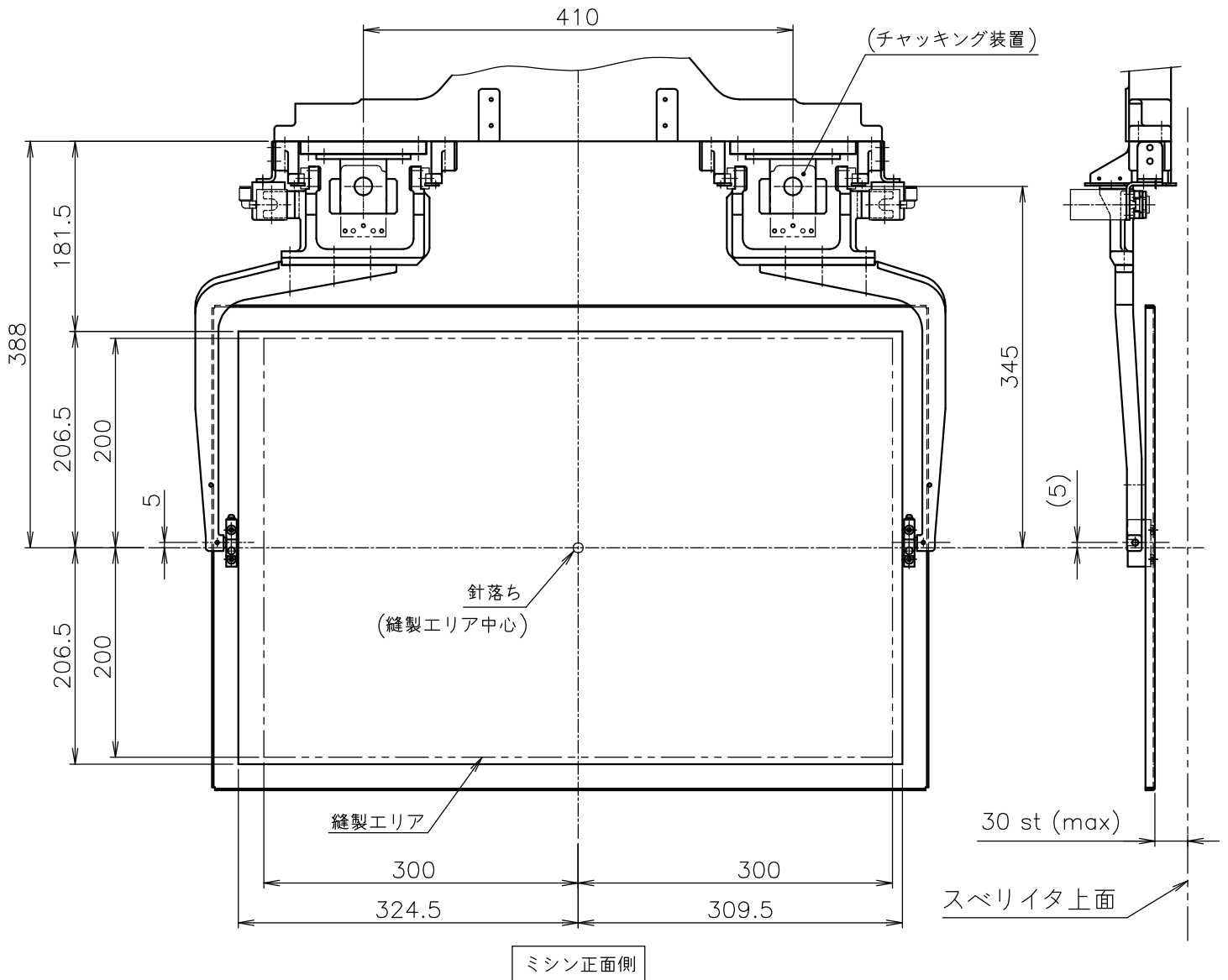
設定例 1：チャッキング装置と連動して外押えを下降させる場合。
(チャッキング装置動作後、0.3 秒遅れて外押えが下降します。)

設定例 2：ペダル操作によりチャッキング装置と外押え下降を個別に動作させる場合。

モード	機能名		出荷設定	設定例 1	設定例 2
入出力設定	I 2	押え入力 1	I F1	I F1	FSP
	O 9	オプション出力	NO	O F2	O F2
外押え (プログラム モード)	WHY	外押え出力順次動作	O F	O F	O N
	FSR	歩進動作時、全外押え出力解除	O F	O F	O N
	2A	外押え 2 オンディレイ時間	0	※300	0
	FN	外押え出力、有効出力数の設定	1	2	2
	CF	外押え出力連動の設定	O F	O N	O F

※印：設定値は任意となります。

付録. 縫製エリアと外押え装置の位置関係



MEMO

A large rectangular area with a solid border, containing 25 horizontal dashed lines for writing.

名菱テクニカ株式会社

この印刷物は、2022年2月の発行です。なお、お断りなしに仕様を変更することがありますのでご了承ください。

2022年2月作成

Printed in Japan