

mtco.

リミサーボ XC-Gシリーズ 取扱説明書

モータ XL-G554-10Y、XL-G554-20Y、
XL-G754-20Y
制御盤 XC-GMF

ミシン針・自動定位置・停止装置付
誘導型ACサーボモータ



このたびは、本製品をお買い上げいただきまして、ありがとうございます。
ご使用前に、この取扱説明書をよくお読みいただき、ご愛用くださいますようお願い申し上げます。
なお、頭部の取扱説明書も合わせてお読みください。
この説明書は大切に保管しておいてください。

1 目次

1	目次	1
2	安全にご使用いただくために	2
3	使用上のご注意	3
4	各部の名称	4
5	取り付け	5
	1. モータの取り付け	5
	2. 制御盤の取り付け	5
	3. ブーリの取り付け	5
	4. ベルトのかけ方	5
	5. 保護カバーの取り付け	6
	6. 位置検出器の取り付け	7
	7. 当社ミシンと制御盤との接続	7
6	配線とアース	8
	1. 電源コネクタの差し込み	8
	2. 三相電源の接続	8
	3. 電源容量	8
	4. 三相200～240Vリミサーボを単相200～240Vで使用したいとき	8
7	確認	9
	1. スイッチを入れる前に…	9
	2. スイッチを入れてみて…	9
8	調整	10
	1. 停止位置の調整	10
	2. ペダル踏み込み圧、けり返し圧の調整	10
	3. 運転速度の調整	11
	4. 当社糸切りミシンを使用の場合の各速度設定	11
9	ソレノイド電圧および出力電圧の切り替え方	12
	1. ソレノイド電圧の切り替え方	12
	2. 出力電圧DC5V/12Vおよび0V/DC5Vの切り替え方	12
10	操作パネルキーを操作してみよう	13
	1. 通常モード時の表示と各キーの名称	13
	2. 各モードへの切り替え	13
	(1) 各モードの種類	13
	(2) 通常モードから各モードへの切り替え方	14
	(3) 直接番号呼び出し機能	15
	3. 通常モードの使い方	16
	4. 止め縫い、定針、パターンNo.、選択モードへの切り替え	17
	(1) 止め縫い種類設定モード	17
	(2) 止め縫い針数設定モード	17
	(3) 定針縫い設定モード	18
	(4) パターンNo.、選択モード	18
	5. プログラムモード [1] 簡易設定の使い方	19
11	プログラムモードの設定例	21
	1. 最高速度を変えたいとき	21
	2. 立ちミシン作業するとき	21
	3. 光センサー等で布端検知後に針上位置停止までの針数を設定したいとき	22
	4. カウンタ機能の設定例	23
	5. 全ての設定を出荷設定時の状態にもどしたいとき	24
	6. 内蔵レバーユニットの位置データを調整したいとき	24
12	機能一覧	25
13	オプションコネクタの使い方	29
	1. コネクタ配置	29
	2. 立ちミシン化したいとき	30
14	エラー表示	31
15	仕様	32
	<参考> デジタル表示一覧表	32
	外形図 (制御盤/モータ)	

1. 安全にご使用いただくために

- ・工業ミシン用駆動装置、本製品を安全にご使用いただくため、常に下記の項目にご注意ください。
- 1.1 ご使用いただく前に
 - ・この駆動装置をご使用になる前に、すべての取扱説明書を詳細にお読みいただき、取扱説明書に従って正しくご使用ください。また、取り付けられる縫製機械の取扱説明書も合わせてお読みください。
- 1.2 用途・目的
 - ・この駆動装置は、縫製機械の駆動用として設計されたものであり、それ以外の用途・目的にはご使用にならないでください。なお、取り付けられる縫製機械の安全対策が確実に実行されていることが確認できるまでは、この駆動装置をご使用にならないでください。
- 1.3 使用環境
 - ・この駆動装置は、次のような環境でのご使用はしないでください。
 - (1) 電源電圧…………… ・電圧変動が定格電圧の±10%をこえるところ。
・電源容量が仕様の容量(8ページ参照)を十分に確保できないところ。
 - (2) 電磁ノイズ…………… ・大出力の高周波発振機、高周波ウェルダの近傍など、強い電界や磁界の発生するところ。
 - (3) 温度・湿度…………… ・雰囲気温度が35℃以上および5℃以下のところ。
・直射日光が当たるところや屋外。
・暖房器具などの熱源の近傍。
・相対湿度が45%以下、または85%以上になるところ、及び結露が発生するところ。
 - (4) 雰囲気…………… ・粉塵、腐食性ガスなどの雰囲気中。
・可燃性ガスや爆発性雰囲気中。
 - (5) 振動…………… ・縫製機械への取り付けで、過度の振動が発生する場合は、制御盤を別置きにしてください。(別置きにする場合でも、モータと制御盤間のケーブルは1m以内にしてください。)

2. 取り付け

- 2.1 モータ・制御盤
 - ・この取扱説明書に従って、正しく取り付けてください。
- 2.2 付属品
 - ・この取扱説明書に記載された付属品を取り付ける場合、この駆動装置を主電源から接続を外した状態で行ってください。(電源スイッチをオフし、コンセントからプラグを抜いてください。)
- 2.3 ケーブル
 - (1) 接続ケーブルには使用中に無理な力が加わらないように配置し、過度に曲げたりしないでください。
 - (2) 動作する機械部分(例えば、プーリなど)の近くのケーブルは、最小25mmの距離をとって接続してください。
 - (3) 制御盤に電源を供給する電源ケーブルは、電源線に接続する前に電源電圧が制御盤の定格銘板の仕様および工場出荷電圧銘板の仕様と一致していることを確認してから、所定の箇所に接続し、電源を供給してください。この時、電源スイッチはオフにした状態で作業を行ってください。
- 2.4 接地
 - (1) 電源コードのアース線を確実に接地してください。
- 2.5 付属装置・アクセサリ
 - (1) 電気的な付属装置やアクセサリは取扱説明書に記載された箇所にのみ接続してください。
- 2.6 取り外し
 - (1) モータ及び制御盤を取り外す場合、電源スイッチをオフし、コンセントからプラグを抜いてください。
 - (2) プラグを抜く場合、コードを引っ張って抜かないでください。必ず、プラグを持って抜いてください。
 - (3) 制御盤のフタをあける時は、内部に高電圧が印加されており危険ですので、**電源スイッチを切った後、10分以上たってからあけてください。**

3. 保守・点検・修理

- ・この駆動装置に関する保守及び点検は、この取扱説明書に従って確실히行ってください。
- ・修理やメンテナンス作業は、特別に訓練を受けた人によって、作業及び点検を行ってください。
- ・モータの防塵フィルタ部の通風口を塞いだ状態や、チリ・ホコリ・ルースクロスなどで目詰まりした状態で、この駆動装置を運転しないでください。(発熱の原因となります。)
- ・縫製機械の針やボビンなどを交換する場合は、必ず電源スイッチをオフしてから行ってください。
- ・修理やメンテナンスには、純正の交換部品をご使用ください。

4. その他の安全対策

- ・動いている機械部品のすべて(特に、ミシンの針などの周囲)から、指を遠ざけてください。
- ・決して、この駆動装置を落下させたりしないでください。
- ・保護カバーなどの部品や安全ブレーカなどの保護装置がない状態で、運転しないでください。
- ・運転条件や負荷によっては、サーボモータの表面が高温になる場合がありますので、直接触れないようにしてください。
- ・もしも、この駆動装置にダメージが認められる場合や装置が正しく動作しない場合、または疑わしい場合は、決してこの装置を操作しないでください。そして、適任者により、調整、修理、及び点検を行った場合のみ、運転を行ってください。
- ・お客様の独自の判断に基づく改造や変更は避けてください。

5. 廃棄について

- ・一般産業廃棄物として処理してください。

6. 注意表示・危険表示

- (1) このシンボルは、取扱いを誤った場合、ケガなどの危険や装置・機械を破損したり、機械を危険な状態にするなどの注意が必要な場合を示しています。
- (2) このシンボルは、電気的な危険及び注意(感電注意)を示しています。
- (3) このシンボルは、高温注意を示しています。
 - ・この取扱説明書はご使用になられる方へ必ずお渡しください。
 - ・この取扱説明書は大切に保管しておいてください。

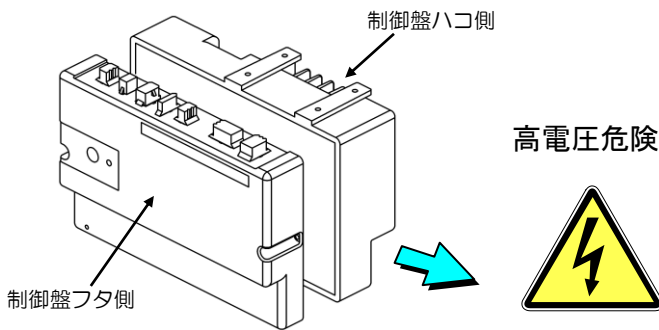




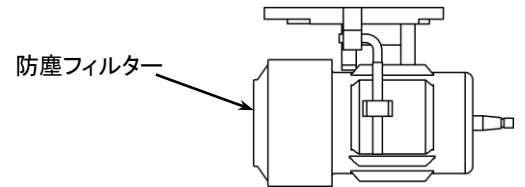
注意

1. 電源ON時ペダルから足を離してください。
 2. 席を離れる時は、必ず電源を切ってください。
 3. 制御回路をテストで点検しないでください。
 4. ミシンを倒す時や、針交換、針に糸を通す時は、必ず電源スイッチを切ってから行ってください。
 5. アース線を接地してください。
 6. タコ足配線をしないでください。
 7. ミシン運転中に電源を切ったり、停電になった時は、ブレーキがかからない場合があります。
 8. コネクタは形状と方向を合わせ、しっかり差し込んでください。
 9. 外部スイッチをミシンコネクタに接続する時は、信号線はできるだけ短くしてください。
長いと誤動作の原因になります。信号線はできるだけシールド線を使用してください。
 10. 高周波ウェルダなどの強いノイズ源から遠ざけてご使用ください。
 11. レバーユニットを制御盤からはずして使用する場合は、レバーユニットの筐体を必ず接地してください。
12. コネクタを抜き差しする時は、必ず電源を切ってください。
13. 事故防止のため、付属品を含む本装置に改造等を加えないでください。
(例えば、押しボタンスイッチ部より別装置の電源に接続する、検出器、エンコーダ信号を外部装置の信号に利用する等)
改造等によって起きた事故に対しては、当社は責任を負いません。

14. 制御盤をあける時は、内部に高電圧が印加されており危険ですので、**電源スイッチを切った後、10分以上たってからあけてください。**また、フタ側の基板とハコ側の基板を接続するケーブルがあります。ケーブルをはずす場合は、無理に引っ張らずコネクタ部でゆっくりとはずしてください。

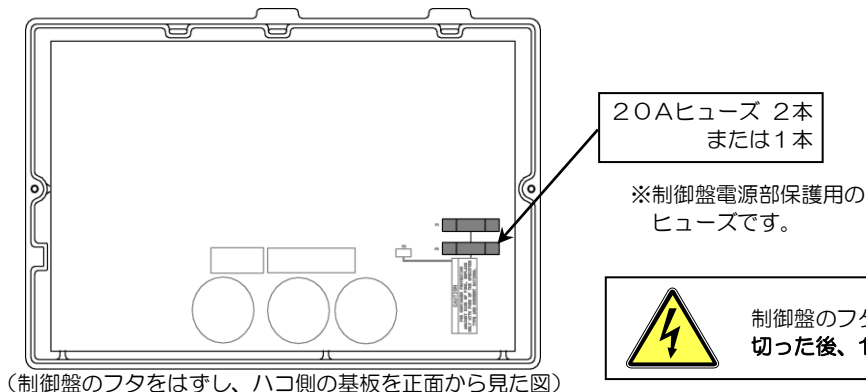
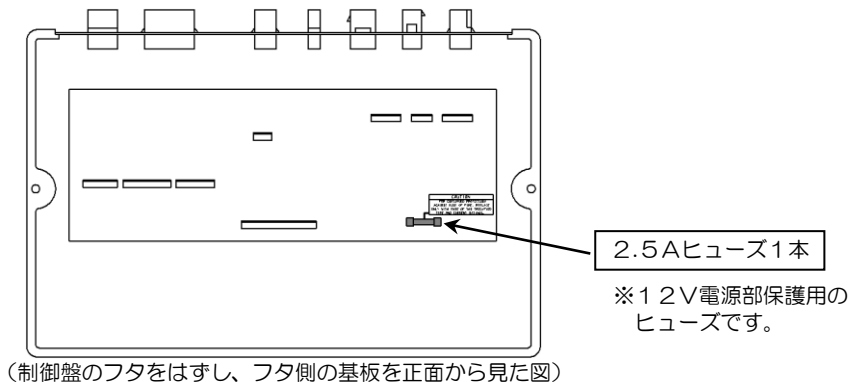


15. 2~3週に一度モータ部の防塵フィルターに付着したホコリは、定期的に取り除いてください。



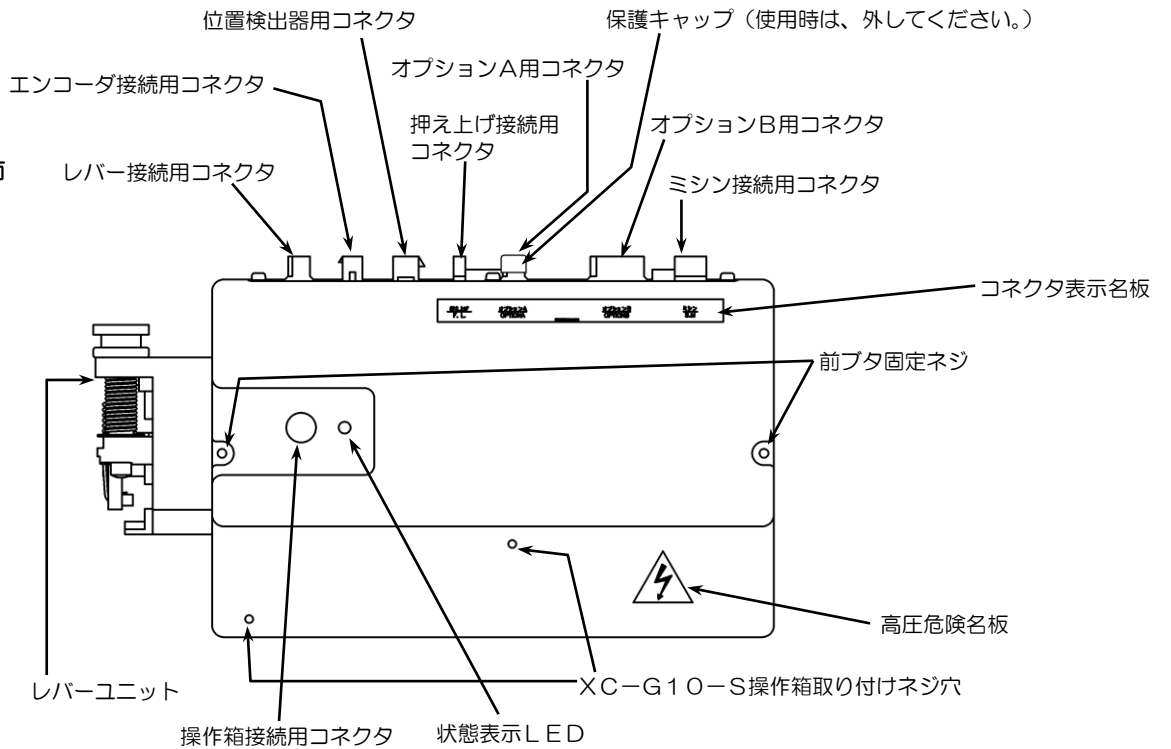
目詰まりした状態で運転すると、モータが過熱しモータの寿命に悪影響を与えます。

16. ヒューズが切れた場合、原因を取り除いた後に、切れたヒューズを付属の同一容量のものと同交換してください。

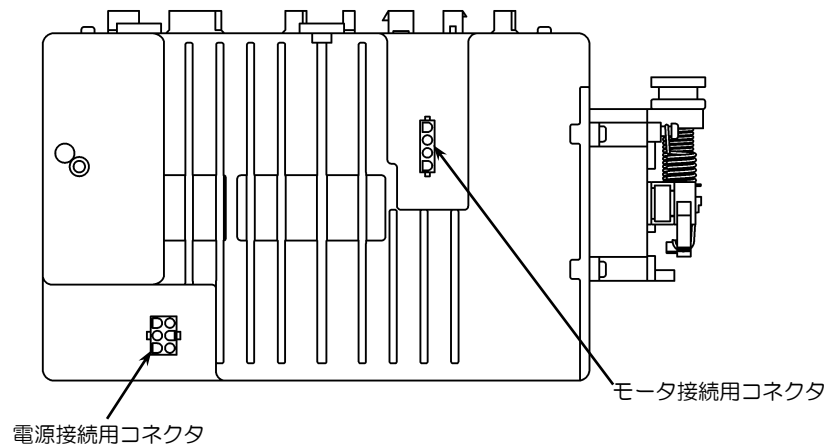


制御盤のフタをあける時は、電源スイッチを切った後、10分以上たってから行ってください。

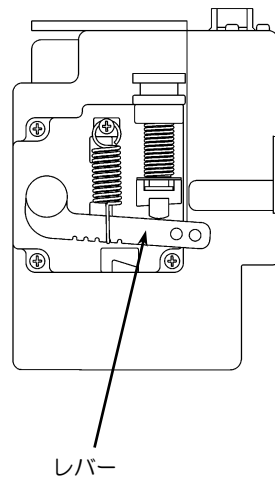
1. 制御盤前面



2. 制御盤後面



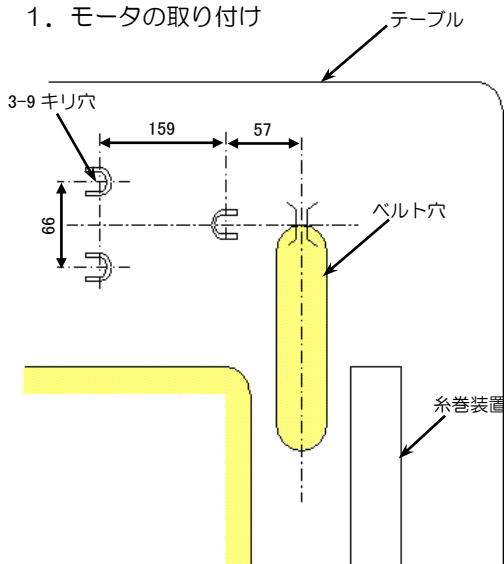
3. 制御盤左側面



レバーユニットを制御盤からはずして使用する場合は、レバーユニットの筐体を必ず接地してください。

5 取り付け

1. モータの取り付け

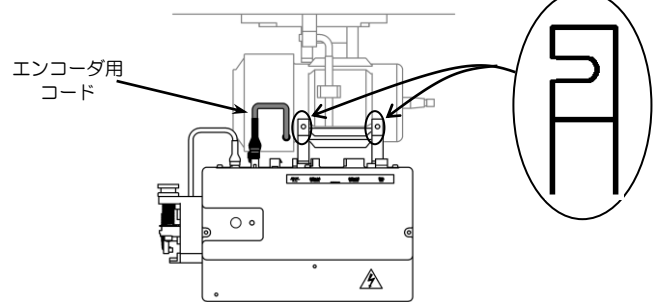


上図の通りテーブルに9mmの穴を3個あけます。取り付けボルト・座金・バネ座金・ナットを用いて確実に取り付けてください。取り付けボルト類はモータの付属品として同梱してあります。

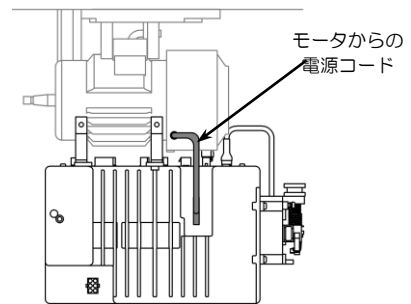
2. 制御盤の取り付け

(1) 制御盤をモータにしっかりと締め付けてください。

取付方向



(2) モータからの電源コードを制御盤後面のコネクタに差し込み、モータからのエンコーダコードを制御盤前面のエンコーダコネクタに差し込んでください。



3. プーリの取り付け

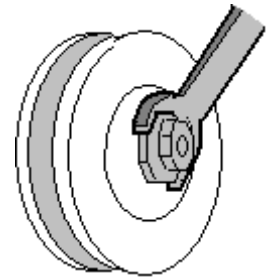
※取り付け順序としては、プーリを取り付ける前に保護カバーA（保護カバーのモータ側）をモータに取り付ける必要があります。（「5. 保護カバーの取り付け」参照）

プーリは確実に締め付けてください。

ご注意

締め付けが弱い場合は誤動作の原因となります。

モータの性能を十分に引き出すために正しいプーリ径を選んでください。



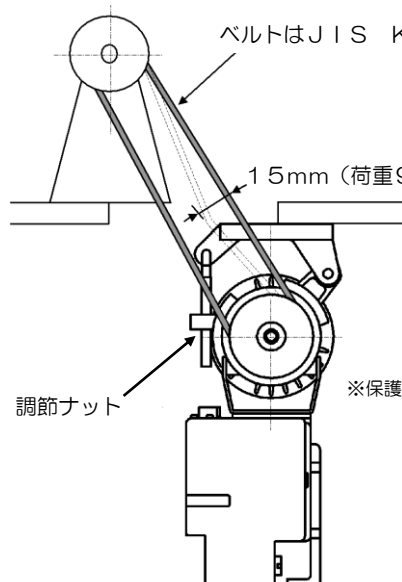
【モータプーリの選び方】

$$\text{モータプーリ外径 (mm)} = \frac{\text{ミシン常用回転速度}}{\text{※モータ回転速度}} \times \text{ミシンプーリ径 (有効径)} + 5\text{mm}$$

※モータ回転速度は3600rpmとしてください。上記でモータプーリ径を選定した場合、プーリ径が小さくなりすぎるときは、ベルトがすべらない範囲内の最小プーリを選定してください。

※当社糸切りミシン使用時のプーリ径は、「当社糸切りミシン用簡易設定値とモータプーリ外径」(P. 20)を参照してください。

4. ベルトのかけ方



ベルトを張る強さはベルト中央部を手で押さえ、ベルトが15mm程度沈むよう調節ボルトの上下ナットを回してモータの中心高さを加減して調整してください。

ご注意

ベルトの張りが弱すぎる場合は中低速回転にむらが生じたり、停止制度が悪くなります。強すぎる場合は、モータのベアリングの劣化を早めますのでご注意ください。

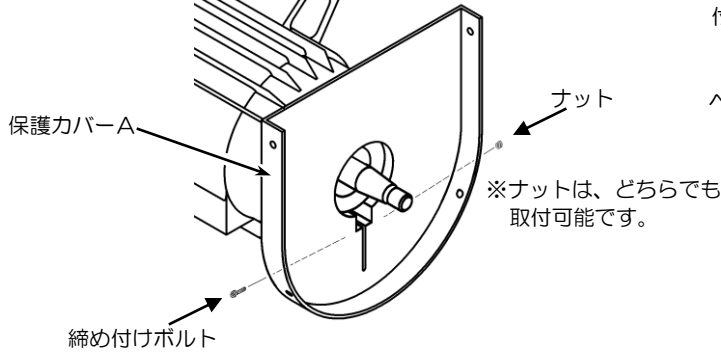


ご注意

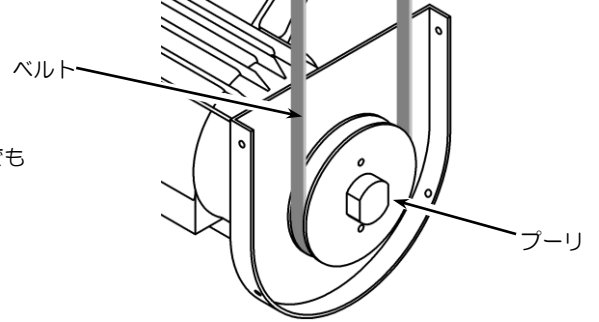
安全のため、必ず電源スイッチを切ってから、作業を行ってください。

5. 保護カバーの取り付け（ベルトはずれ防止用部品付き）
保護カバーはモータの付属品として同梱しています。

1. 保護カバー-Aをモータに取り付けます。



2. プーリを取り付け、ベルトをかけます。（「3. プーリの取り付け」および「4. ベルトのかけ方」参照）

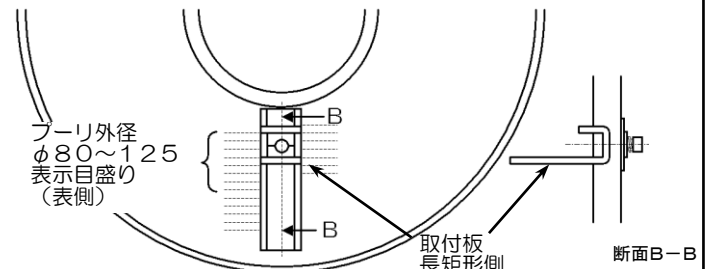
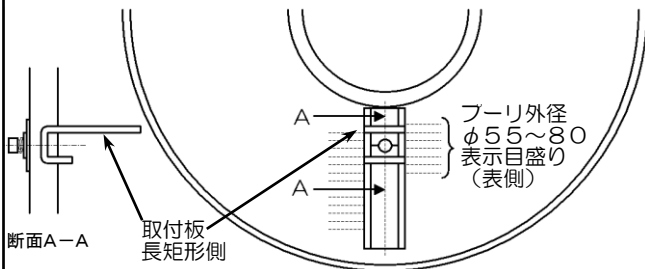


3. 下記要領で「ベルト外れ防止部品の取付板」を保護カバー-Bに取り付けます。

- ・モータプーリ外径に合わせ、ベルト外れ防止部品の取付板の長矩形側の向きを変えてください。

(a) モータプーリ外径φ55～φ80の場合

(b) モータプーリ外径φ80～φ125の場合



(保護カバー裏面より見て)

(保護カバー裏面より見て)

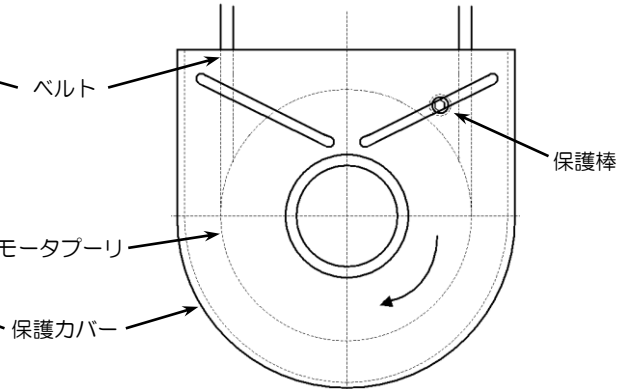
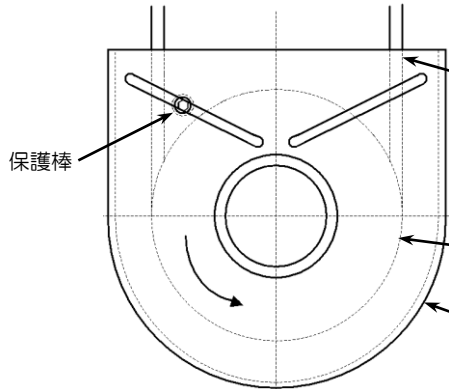
- ・座金の中心をプーリ外径指示目盛りに合わせてボルトを締め付けてください。
- ・ベルトが金具に当たらないことを確認してください。

4. 下記要領で「保護棒」を保護カバー-Bに取り付けます。

- ・モータプーリの回転方向に合わせ、ベルトとモータプーリの間になるように保護棒を取り付けてください。

(a) 左回転の場合

(b) 右回転の場合



(保護カバー表面より見て)

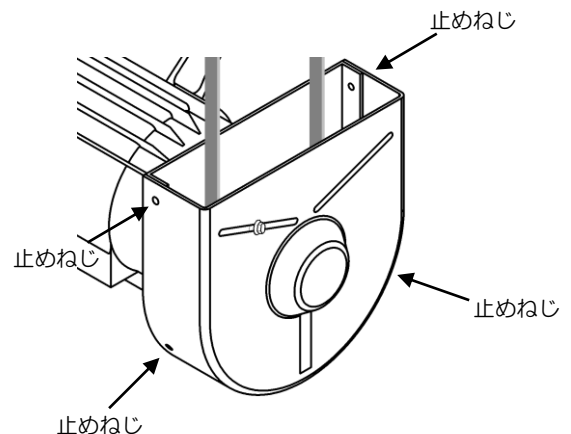
(保護カバー表面より見て)

- ・保護棒の中心をベルトとモータプーリの間的位置に合わせてボルトを締め付けてください。

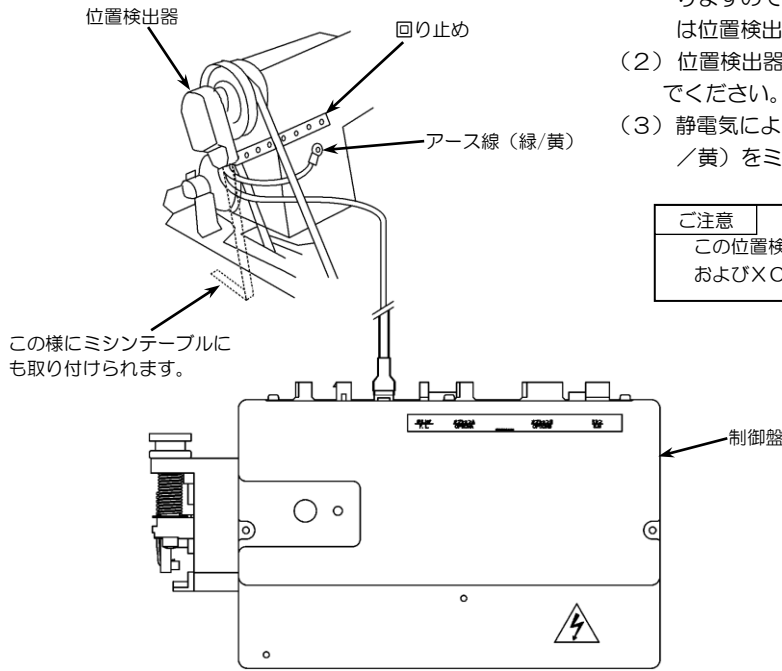
5. 保護カバー-Aに保護カバー-Bをかぶせ、止めねじ（4本）で締め付けます。

- ・ベルトおよびモータプーリが保護棒に当たらないことを確認ください。

6. 必要に応じて、「保護棒」、「ベルト外れ防止部品の取付板」の位置を再調整します。再調整後は、固く締め付けてください。



6. 位置検出器の取り付け



- (1) 位置検出器の取り付けは、ご使用のミシンの種類によって異なりますので、詳細はご用命のマシン店にご相談ください。左図は位置検出器の取り付け例を示します。
- (2) 位置検出器からコネクタを制御盤の検出器コネクタに差し込んでください。
- (3) 静電気による誤動作防止のため、位置検出器からのアース線(緑/黄)をマシンヘッドに接続してください。

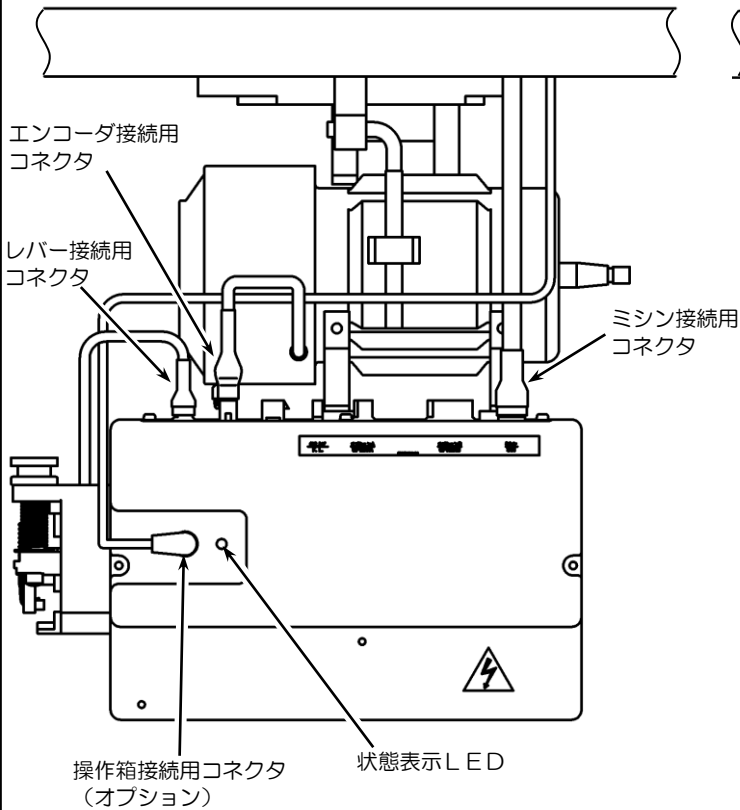
ご注意

この位置検出器は、XC-Gシリーズ、XC-FシリーズおよびXC-Eシリーズ以外には使用できません。

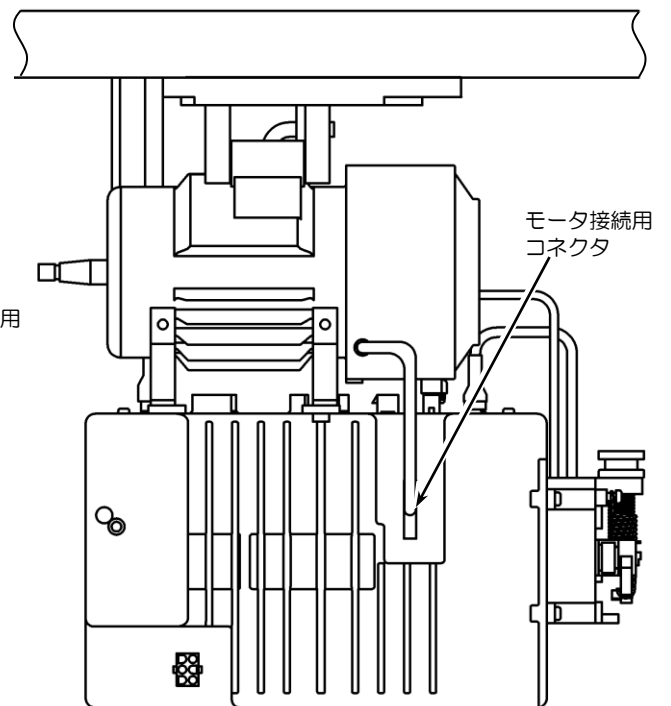
7. 当社マシンと制御盤との接続

下図のように配線してください。

【制御盤をフタ側から見た図】



【制御盤をハコ側から見た図】

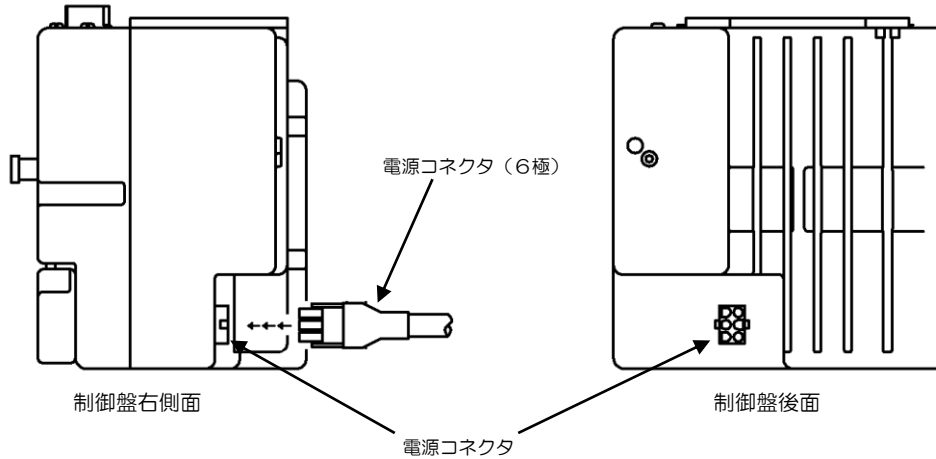


ご注意

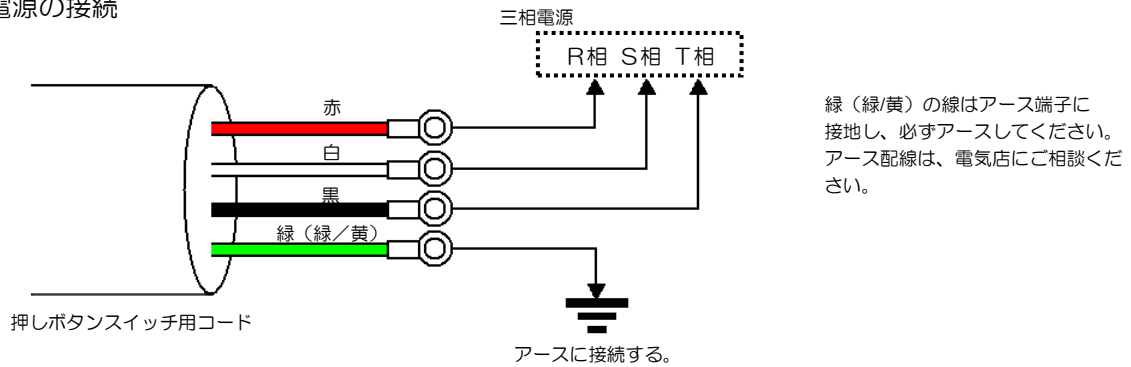
各コネクタの抜き差しは、安全上、必ず電源用スイッチをOFFにし、状態表示LEDまたは操作箱LED表示の[PWR. OF] (約10秒間表示)が消えてから行ってください。
なおこのときの[PWR. OF]表示はエラーではありません。

1. 電源コネクタの差し込み

制御盤へ電源コネクタを差し込む場合、コネクタの形状、差し込む方向を確認し完全に差し込んでください。



2. 三相電源の接続



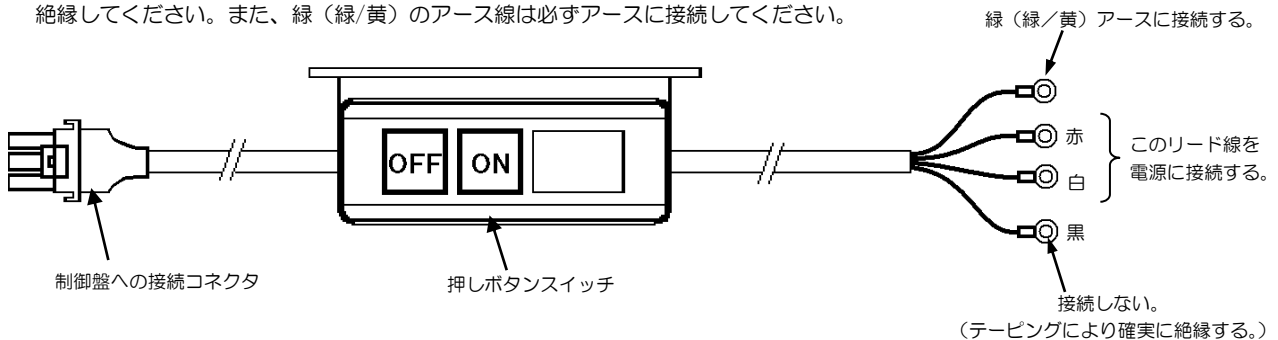
3. 電源容量

電源には、漏電ブレーカまたは、安全ブレーカを使用してください。

電源		電源容量推奨値
单相	100V 550W	15A
单相	200V 550W	
单相	200V 750W	
三相	200V 550W	10A
三相	200V 750W	

4. 三相200~240Vリミサーボを单相200~240Vで使用したいとき

- 押しボタンスイッチのリード線の「赤」と「白」に電源を接続してください。
- 黒の線は使用しませんので、絶縁テープ等でテーピングにより、確実に絶縁してください。また、緑（緑/黄）のアース線は必ずアースに接続してください。

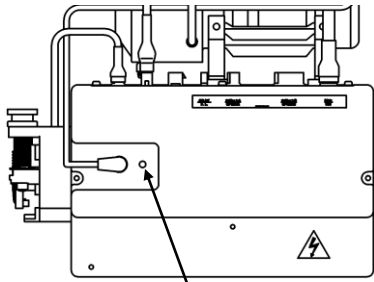


1. スイッチを入れる前に…

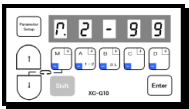
確認するところ	参照するところ
(1) 電源、容量は適当ですか？	8ページの電源容量
(2) 電源電圧は制御盤側面の定格銘板に記載の電圧と同じですか？	制御盤側面の定格銘板に記載の電圧値 XC-GMF-20-05 の時：200 - 240V XC-GMF-10-05 の時：100 - 120V
(3) コネクタは正常に差し込まれていますか？ ・押しボタンスイッチからの電源コネクタ ・モータ用コネクタ ・モータ用エンコーダコネクタ ・位置検出器用コネクタ	8ページの電源コネクタの差し込み 7ページの当社ミシンと制御盤との接続 7ページの位置検出器の取り付け
(4) リード線はVベルトに触れていませんか？	—
(5) ベルトの張り具合はどうか？	5ページのベルトのかけ方
(6) プーリのナットはしっかり締まっていますか？	5ページのプーリの取り付け
(7) ミシンが手で軽く回せますか？	—

2. スイッチを入れてみて…

(1) 制御盤の状態表示LEDは緑色で点灯していますか？
LEDが点滅したり、赤色点灯の場合は異常です。

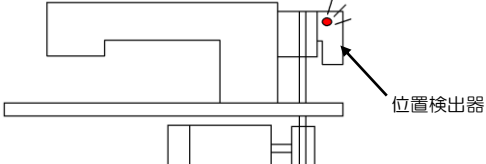


(2) 操作箱LEDが点灯していますか？（操作箱接続時）



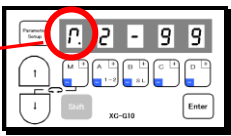
操作箱

(3) 位置検出器のランプは点灯していますか？



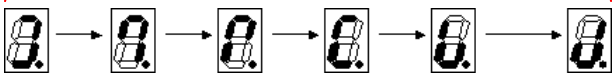
位置検出器

(4) ミシンの回転方向は正しいですか？（操作箱接続時）

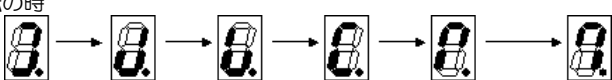


操作箱

・左回転の時

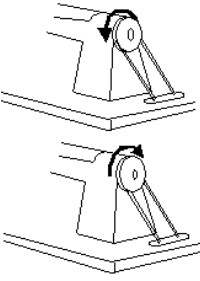


・右回転の時

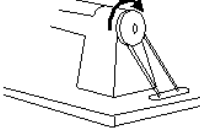


回転方向の切り換えは、[↓] キーと [M] キーを同時に押すことによって設定できます。

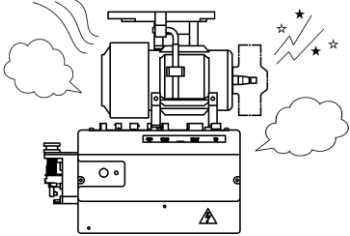
ミシンプーリ側より見て左回転となります。出荷時は左回転です。



ミシンプーリ側より見て右回転となります。



(5) モータや制御盤から発熱、異臭、異常音が発生していませんか？



発熱、異臭、異常音が発生したら、電源を切り電源プラグをコンセントから抜いて販売店に連絡下さい。

1. 停止位置の調整

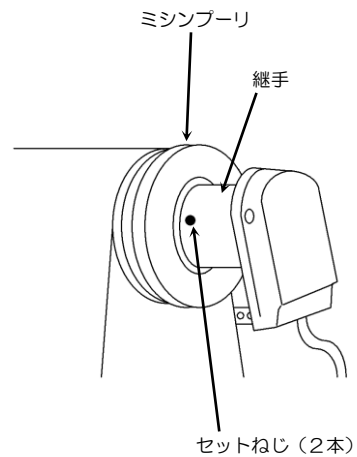
実際のミシンに取り付けた状態で上位置、下位置停止を行いながら調整してください。このとき、安全のためミシン用コネクタは外してください。

(1) 上位置調整

- 位置検出器の継手の2本セットねじをゆるめ継手を回して停止位置を合わせてください。
- 継手を回して調整ができない場合は、下図のプラスねじAをゆるめてすべての検出板を同時に回して所定の停止位置へ調整してください。

(2) 下位置調整

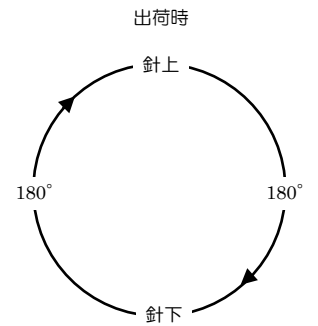
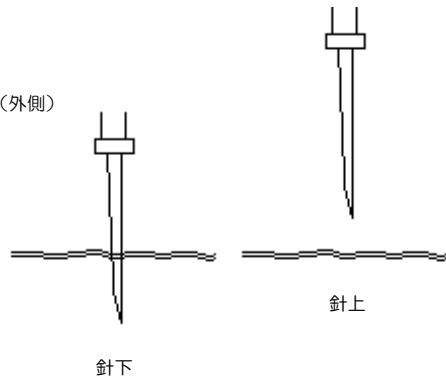
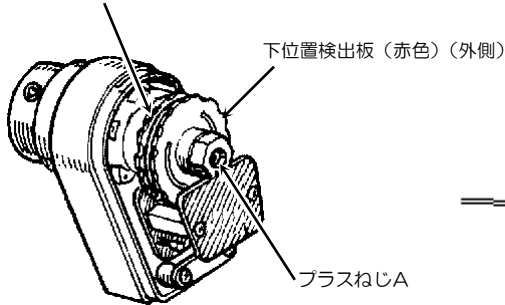
- 下位置と上位置との関係はミシンによって異なりますのでミシンに合わせて調整してください。
- 下位置を変更する場合は位置検出器のカバーをはずして赤色の検出板だけを回して所定の停止位置へ調整してください。(この場合プラスねじAをゆるめる必要はありません。)
- 調整後は必ずカバーを取り付けてください。



ご注意

当社ミシンをご使用の場合、ミシン取扱説明書により調整してください。

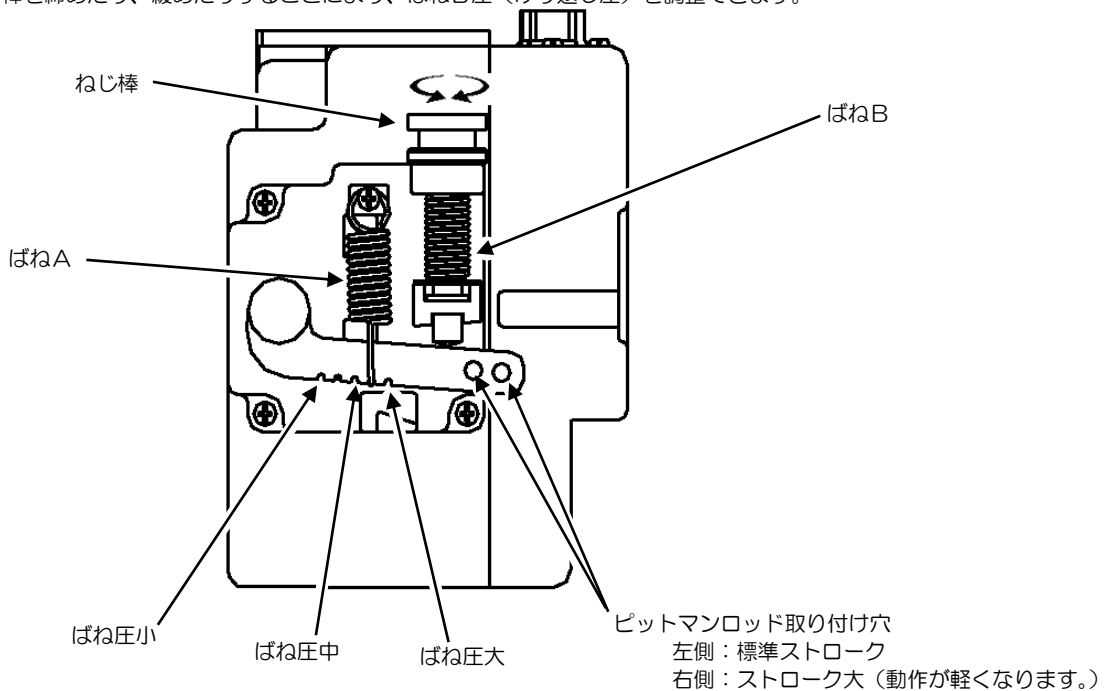
上位置検出板 (黒色) (内側)



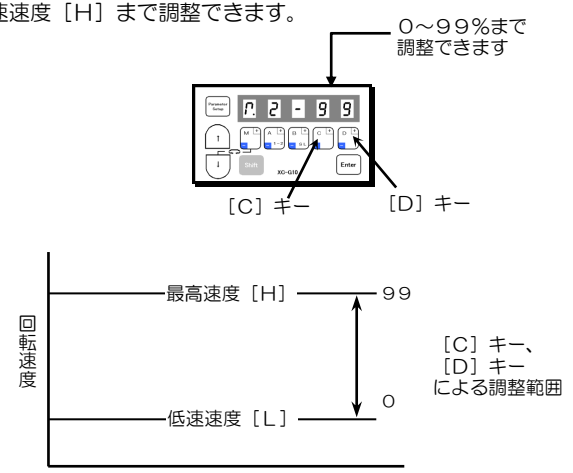
(出荷時は下位置から上位置の間隔を約180度にセットしてあります。)

2. ペダル踏み込み圧, けり返し圧の調整

レバーユニットのばねAを掛け替えることにより、ばねA圧 (踏み込み圧) を5段階に調整できます。ねじ棒を締めたり、緩めたりすることにより、ばねB圧 (けり返し圧) を調整できます。



3. 運転速度の調整

各速度の調整	参照するところ	出荷設定 (回転速度)
最 高 速 度 H	21ページ「最高速度を変えたいとき」	4000
低 速 速 度 L	—	250
糸 切 り 速 度 T	—	200
前 止 め 縫 い 速 度 N	—	1700
後 止 め 縫 い 速 度 V	—	1700
スロースタート速度 S	—	250
運 転 速 度	<p>操作パネル部の [C] キー, [D] キーにより、低速速度 [L] から高速速度 [H] まで調整できます。</p>  <p>0~99%まで調整できます</p> <p>[C] キー [D] キー</p> <p>回転速度</p> <p>最高速度 [H] 99</p> <p>低速速度 [L] 0</p> <p>[C] キー、[D] キーによる調整範囲</p>	

ご注意

モータブリー径をいくら大きくしても、最高速度Hと [C]、[D] キーで設定した速度以上になりません。

4. 当社糸切りミシンを使用の場合の各速度設定

- P. 20の「当社糸切りミシン用簡易設定値」の表よりミシン形名に対する機能名を選び、
- P. 19の「設定を特定のミシン用に一発で設定したい時」を参照して設定してください。

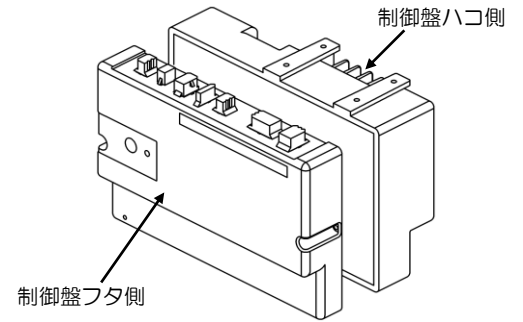
1. ソレノイド電圧の切り替え方


ソレノイド電圧を24Vから30Vに切り替えたい時

- (1) 制御盤フタを取り外してください。
- (2) プリント基板のJP1に差し込まれてるコネクタを30V側に差し替えてください。
- (3) 変更後は元のようにフタを取り付けてください。

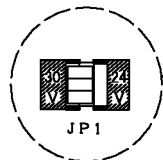
ソレノイド電圧を30Vから24Vに切り替えたい時

- (1) 制御盤フタを取り外してください。
- (2) プリント基板のJP1に差し込まれてるコネクタを24V側に差し替えてください。
- (3) 変更後は元のようにフタを取り付けてください。

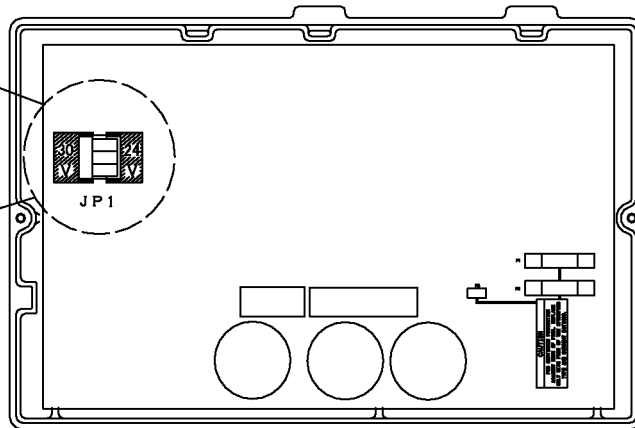


 制御盤をあけるときは、電源スイッチを切った後、10分以上たってからあけてください。

24V設定の時（出荷設定）



30V設定の時



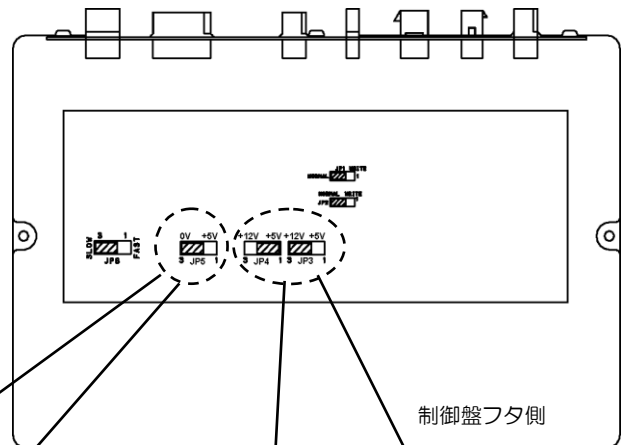
制御盤ハコ側

2. 出力電圧DC5V/12Vおよび0V/DC5Vの切り替え方

- (1) 制御盤のフタを取り外してください。
- (2) 右図に示すように、出力電圧DC5V/12Vの切り替えはフタ基板上的ジャンパーJP3, JP4、0V/DC5Vの切り替えはフタ基板上的ジャンパーJP5により切り替えできます。
- (3) 右図のように、ジャンパーを差し替えることにより、切り替えできます。

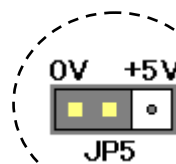
(4) 出荷設定

ジャンパー	出荷設定	コネクタ（ピン番号）
JP3	+12V	オプションAの3番ピン
JP4	+5V	オプションBの7番ピン
JP5	0V	ミシンコネクタの10番ピン

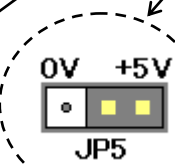


制御盤フタ側

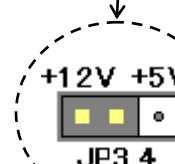
(5) 変更後は必ずフタを取り付けてください。



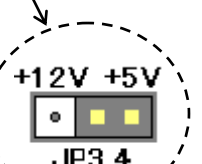
0V設定の時




DC5V設定の時




DC12V設定の時



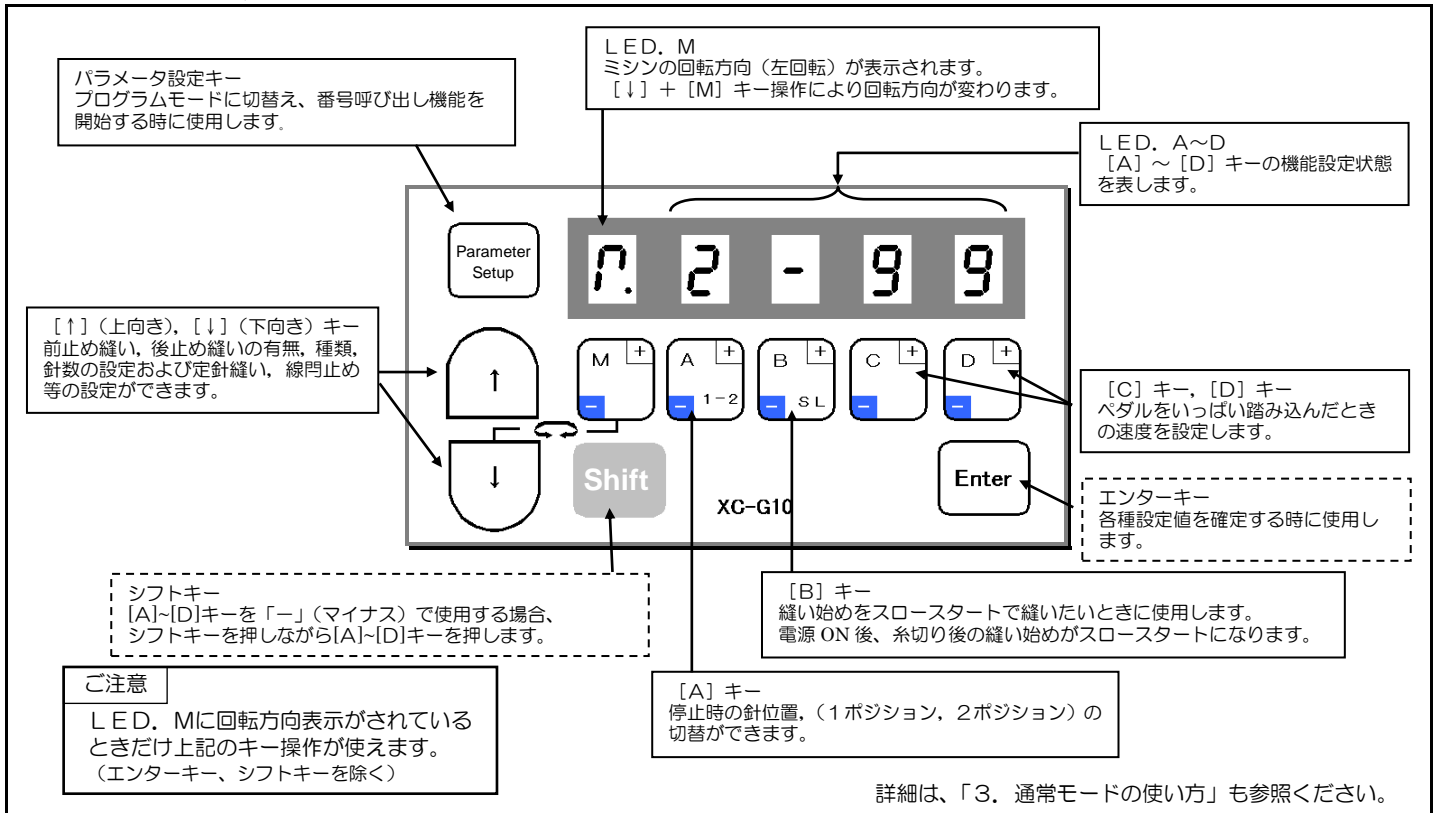
DC5V設定の時

 制御盤をあけるときは、電源スイッチを切った後、10分以上たってからあけてください。

 ジャンパーのJP1, JP2, JP6は、変更しないでください。

1. 通常モード時の表示と各キーの名称

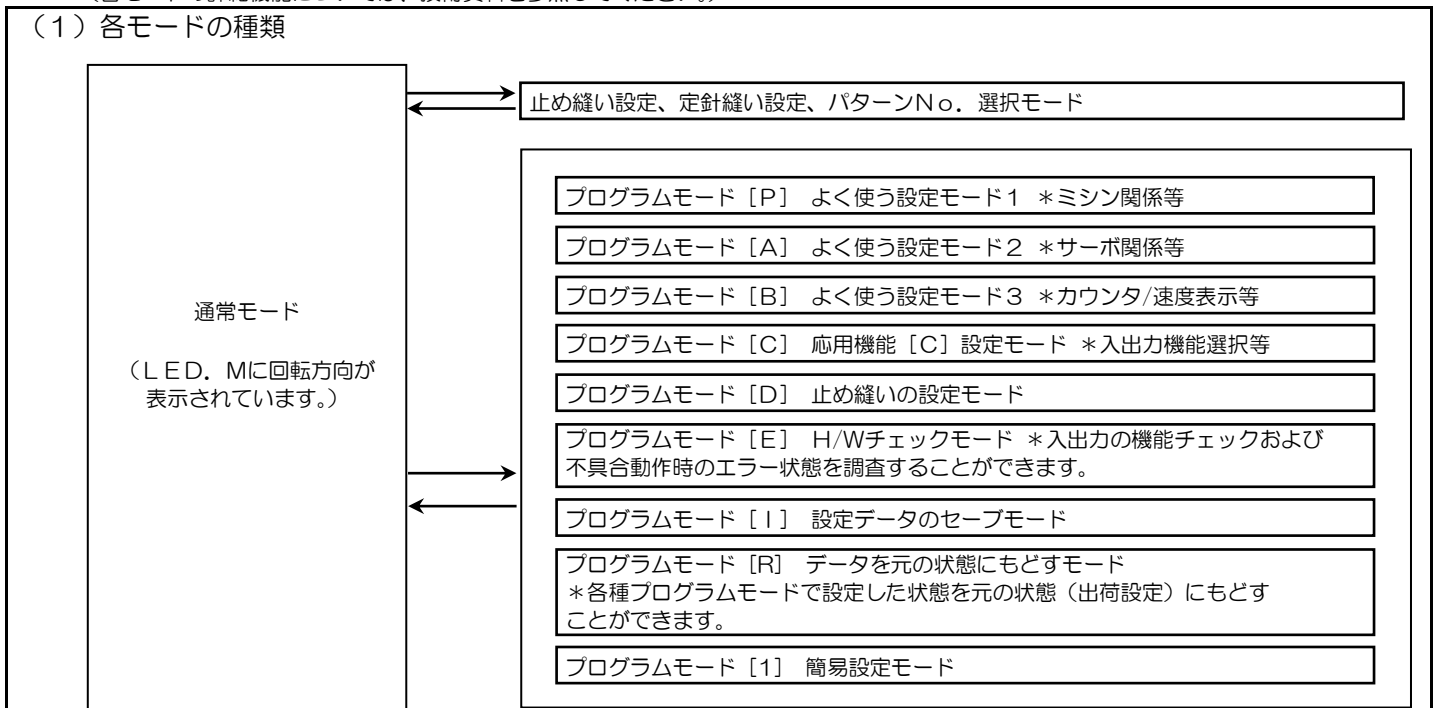
電源スイッチを入ると、下図のLED、Mに回転方向が表示されます。
もしLED、Mに回転方向が表示されない場合は[↓]キーを何回か押してください。
この状態を「通常モード」と呼び、下図のキー操作ができます。



2. 各モードへの切り替え

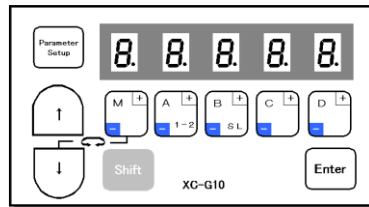
この操作パネルにより、通常モードから各種モードへ変更でき、種々の基本機能・応用機能が設定できます。
(各モードの詳細機能については、技術資料を参照してください。)

(1) 各モードの種類



ご注意
プログラムモードから別のプログラムモードへの変更はできません。
プログラムモードを変更したいときは、必ず通常モードに戻してから変更してください。
ただし、「直接番号呼び出し機能」でプログラムモードに切替えた場合は、番号選択によりプログラムモード種類を越えて変更することもできます。

(2) 通常モードから各モードへの切り替え方



モード名	キー操作	デジタル表示	通常モードへの戻り方
止め縫い種類設定モード	通常モードから↑キーを1回押す。	b. - 2 - 2 * 止め縫い種類設定モードに変わる。	↓キーを1回押す。
止め縫い針数設定モード	通常モードから↑キーを2回押す。	n. 4 4 4 4 * 止め縫い針数設定モードに変わる。 注) パターンNo.=4の時は、このメニューはスキップされます。	↓キーを2回押す。
定針縫い設定モード	通常モードから↑キーを3回押す。	- 4 4 * 定針縫い針数設定モードに変わる。 注) パターンNo.=A~Hの時は、このメニューはスキップされます。	↓キーを3回押す。
パターンNo. 選択モード	通常モードから↑キーを4回押す。	P. S r r. l * パターンNo. 選択モードに変わる。	↓キーを4回押す。
プログラムモード [P]	通常モードから↓キーを押しながら↑キーを同時に2秒以上押す。	[] P - P * 表示が点滅する。 [] H 4 0 0 0 * プログラムモード [P] に変わる。 ↓キーまたは↑キーで項目切り換え。	↓キーと↑キーを同時に押す。
プログラムモード [A]	通常モードから↓キーを押しながらA ¹⁻² キーを同時に2秒以上押す。	[] P - A * 表示が点滅する。 [] G A . . L * プログラムモード [A] に変わる。 ↓キーまたは↑キーで項目切り換え。	↓キーと↑キーを同時に押す。
プログラムモード [B]	通常モードから↓キーを押しながらB ^{SL} キーを同時に2秒以上押す。	[] P - b * 表示が点滅する。 [] S . . . 0 * プログラムモード [B] に変わる。 ↓キーまたは↑キーで項目切り換え。	↓キーと↑キーを同時に押す。
プログラムモード [C]	通常モードから↓キーを押しながらC ⁺ キーを同時に2秒以上押す。	[] P - C * 表示が点滅する。 [] . A P S U * プログラムモード [C] に変わる。 ↓キーまたは↑キーで項目切り換え。	↓キーと↑キーを同時に押す。
プログラムモード [D]	通常モードから↓キーを押しながらD ⁺ キーを同時に2秒以上押す。	[] P - d * 表示が点滅する。 [] d l . . n * プログラムモード [D] に変わる。 ↓キーまたは↑キーで項目切り換え。	↓キーと↑キーを同時に押す。
プログラムモード [E]	通常モードから↓キーを押しながら↑キーとA ¹⁻² キーを同時に2秒以上押す。	[] P - E * 表示が点滅する。 [] l . E - - * プログラムモード [E] に変わる。 ↓キーまたは↑キーで項目切り換え。	↓キーと↑キーを同時に押す。
プログラムモード [I]	通常モードから↓キーを押しながら↑キーとB ^{SL} とC ⁺ キーを同時に2秒以上押す。	[] P - i * 表示が点滅する。 [] S A u E . * プログラムモード [I] に変わる。	D ⁺ キーを2秒以上押す。 [*1]
プログラムモード [R]	通常モードから↓キーを押しながらB ^{SL} とC ⁺ キーを同時に2秒以上押す。	[] P - r * 表示が点滅する。 [] r E S E r. * プログラムモード [R] に変わる。	D ⁺ キーを2秒以上押す。 [*1]
プログラムモード [1] 簡易設定	通常モードから↓キーを押しながらA ¹⁻² とB ^{SL} キーを同時に2秒以上押す。	[] P - 1 * 表示が点滅する。 [] 2 8 0 n . * プログラムモード [1] に変わる。 ↓キーまたは↑キーで項目切り換え。	D ⁺ キーを2秒以上押す。 [*1]

「直接番号呼び出し操作」でも切り替え可能(次項参照)

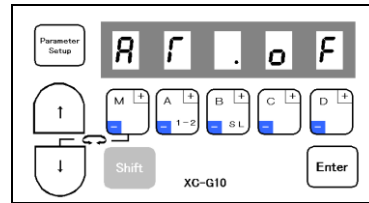
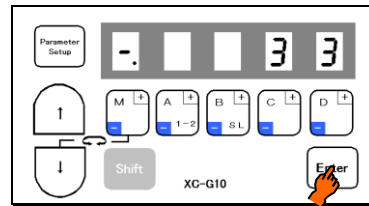
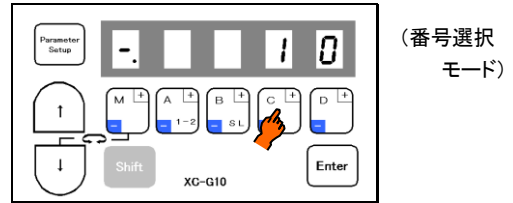
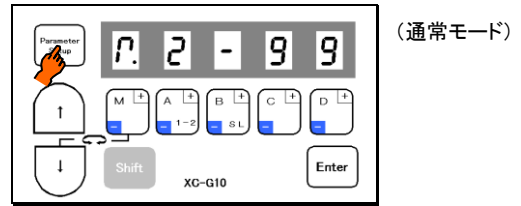
[*1] モード [I], [R], [1] で各機能を実行しないで通常モードに戻るには、↓キーと↑キーを同時に押す。

(3) 直接番号呼び出し機能 (通常モードからプログラムモード機能項目への直接切り替え方法)

「13 機能一覧」に表記されている各機能の番号を直接指定して、機能項目を呼び出せます。

[基本手順]

- ① 通常モードから **Parameter Setup** を押して、番号選択モードに切り換えます。
- ② (1000の位) (100の位) (10の位) (1の位) **A**、**B**、**C**、**D** のキーを押して、目的の機能項目の番号を表示させます。
(上記「+/-」キーを「-」で機能させたい場合は、**Shift** を押しながらか **A**、**D** を押します。)
- ③ 目的の機能項目の番号を表示させたら、**Enter** を押します。
(この例では、33番を呼び出します。)
- ④ 機能項目呼び出し完了です。
(この例では、機能名[AT.]を呼び出しました。)



13 機能一覧

機能名	機能	番号
H.	最高速度	0000
L.	低速速度	0001
⋮	⋮	⋮
CSL.	糸切りの安全番号 SC の設定切り換え	0032
AT.	自動操作	0033
TL.	糸切りの禁止信号	0034
TLS.	定針縫いで糸切り前に一旦停止	0035

[その他/注意事項]

- 通常モードに戻るには、**Parameter Setup** を押します。
[機能項目] → [番号選択モード] → [通常モード] の順に戻ります。
- 各機能項目で、設定変更後は、**Enter** を押してください。
その際、表示LEDが点滅し、変更を確定後に [番号選択モード] に切り替わります。
(**Enter** を押さないで通常モードに戻ると、変更はキャンセルされるので注意してください。)
- 存在しない機能番号を表示させた場合は、表示LEDが点滅します。存在する選択番号に変更してください。
- **Parameter Setup** を押して [番号選択モード] にしてから **↓** キーや **↑** キーを押すことで、下記のように番号指定の範囲を限定することができます。

①各モードごと (P,A,B,C...) の番号選択

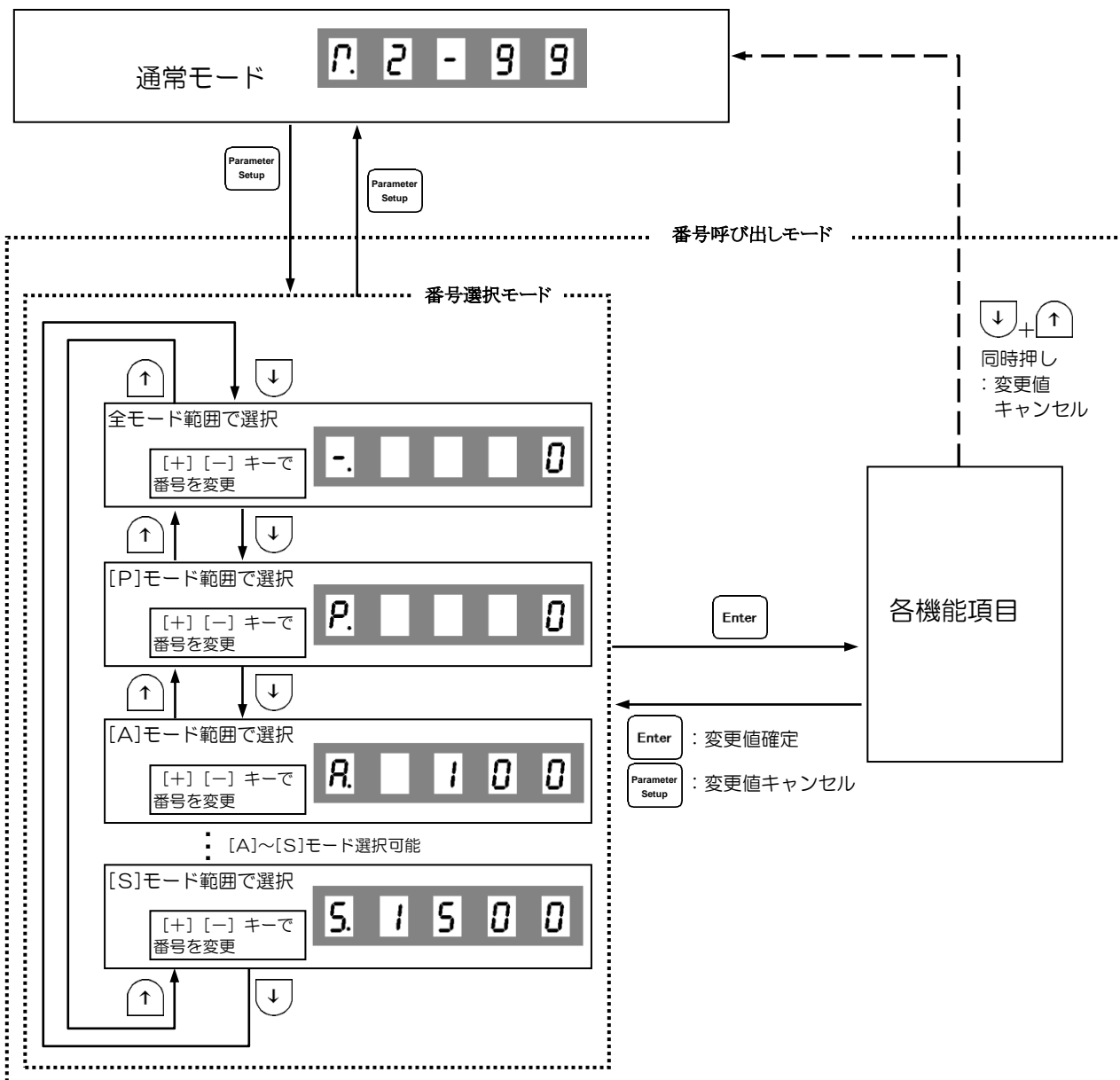


②全モードの番号選択



※次ページの状態遷移図も参照ください。

状態遷移図（直接番号呼び出し操作）



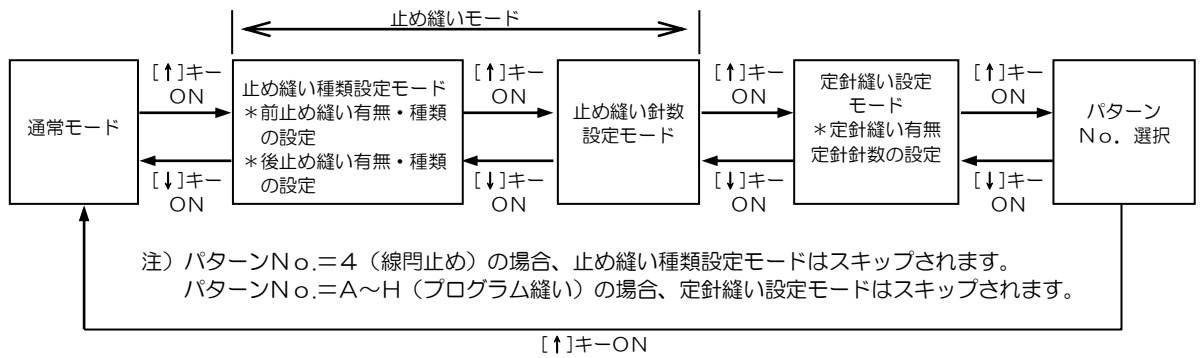
3. 通常モードの使い方

1ポジション／2ポジション切り替え
 [A] キーによって、1ポジション／2ポジションが切り替えできます。停止時の針位置（1ポジション／2ポジション）の切り替えができます。
 1ポジション／2ポジションはLED、Aに表示されます。
 1ポジションの時は、上位置に停止します。
 2ポジションの時は、下位置に停止し、糸切りをすると、上位置に停止します。
 1の時、1ポジション、
 2の時、2ポジションです。

スロースタートON/OFF
 [B] キーによってスロースタートのON/OFFができます。
 縫い始めをスロースタートで縫いたい時にONしてください。
 電源ON後または糸切り後、縫い始めがスロースタートになります。
 スロースタートON/OFFは、LED、Bに表示されます。
 -の時、OFF、
 0の時、ONです。

速度調整
 [C] キーを押すと運転速度が下がります。
 [D] キーを押すとペダルを最大に踏み込んだ時の運転速度が上がります。
 速度の割合は、LED、C、LED、Dの2桁で表示され、0～99まで設定できます。

4. 止め縫い, 定針, パターンNo. 選択モードへの切り替え



(1) 止め縫い種類設定モード (パターンNo.=4の場合はこのモードはスキップされます。)

[↑] キーをONすると、[M] キー上の表示部には **6** が表示され、止め縫い設定モードになり、前・後止め縫いの有・無、種類の設定ができます。

前後止め縫いの種類の設定 <表示例>		前止め	後止め
0	: 止め縫い無し
1	: V止め縫い (一重止め縫い)	<.....>
2	: N止め縫い (二重止め縫い)	Z.....Z
3	: M止め縫い (三重止め縫い)	∩.....∩
4	: W止め縫い (四重止め縫い)	∩.....∩
5	: 五重止め縫い	∩.....∩
6	: 六重止め縫い	∩.....∩

(2) 止め縫い針数設定モード

[↑] キーを再度ONすると、[M] キー上の表示部には **0** が表示され、針数設定ができます。

①パターンNo. が4以外の時

②パターンNo.=4 (線門止め) の時

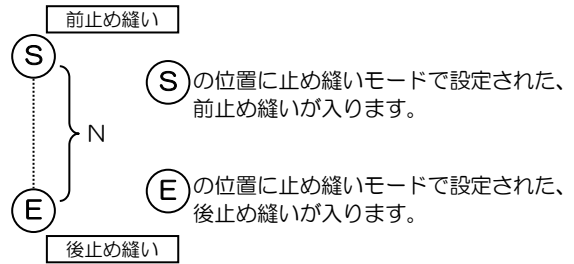
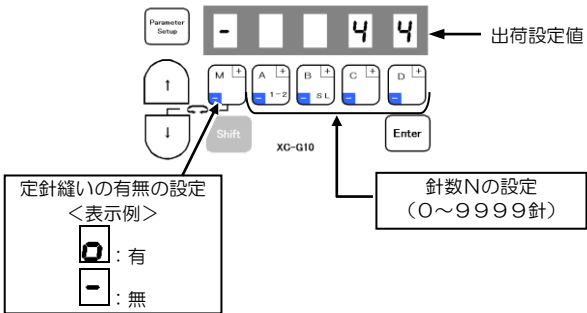
各設定値は、0~9針、A, B, C, D, E, F針まで変わります。

- Aは 10針、
- Bは 11針、
- Cは 12針、
- Dは 13針、
- Eは 14針、
- Fは 15針を表します。

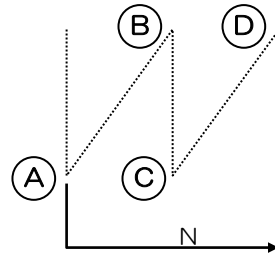
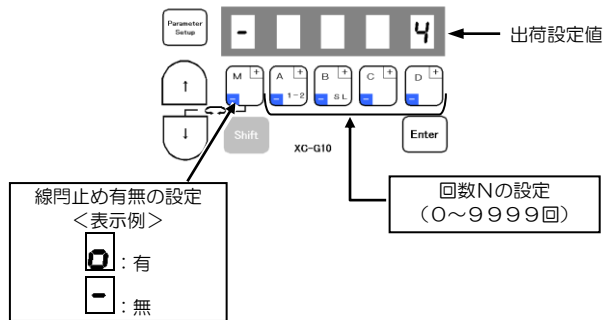
(3) 定針縫い設定モード

[↑] キーを再度ONすると、定針縫い設定モードになり、定針縫いの有無の設定、針数Nの設定ができます。

①パターンNo. が4以外の時



②パターンNo.=4 (線門止め) の時

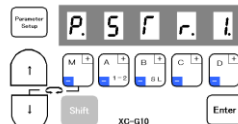


回数Nの設定は、N=3であればA, B, Cと縫製し、N=5であればA, B, C, D, Cと縫製します。また、Nが6以上の場合はA, B, C, D, C, D…となります。(N=0の場合は、ペダルを踏み続けている間、A, B, C, D, C, D…と止め縫い動作を続けます。)

(4) パターンNo. 選択モード

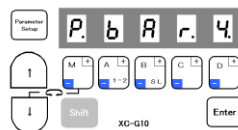
[↑] キーを再度ONすると、パターンNo. 選択モードになり、定針縫い (パターン1~3)、線門止め縫い (パターン4)、プログラム縫い (パターンA~H) が選択できます。

①定針縫い (パターン1~3) の表示

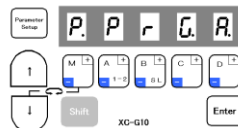


パターン1 選択時の表示です。パターン2, 3選択時には、2, 3が表示されます。

②線門止め縫い (パターン4) の表示



③プログラム縫い (パターンA~H) の表示



パターンA 選択時の表示です。パターンB~H選択時には、B~Hが表示されます。

- a. パターンA~HはXC-G500形操作箱にて入力したプログラム/ならい縫いのパターンA~Hに対応しています。設定内容の変更及び確認は操作箱で確認してください。(プログラム/ならい縫いについてはXC-G500形操作箱の取扱説明書を参照してください。)

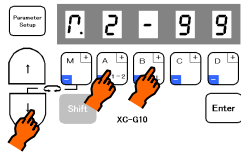
ご注意、操作箱のコネクタを抜き差しする時は、安全上必ず電源スイッチをOFF (表示が消灯) してから行ってください。

5. プログラムモード [1] 簡易設定の使い方

設定を特定のミシン用に一発で設定したい時

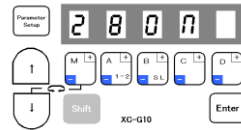
(例えば、「LU2-4410-B1T」用に設定したい時) ……………機能設定 [410B]

①



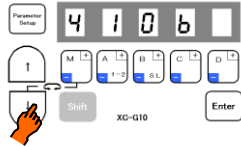
*プログラムモード [1] にする。
([↓] + [A] + [B] キー)

②



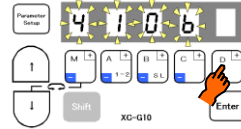
*プログラムモード [1] になる。

③



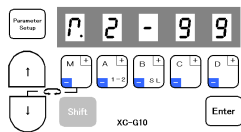
* [↓] キーや [↑] キーを押し、機能を [410B] にする。

④



* [D] キーを押し続けると [410B] が点滅して設定変更の実行中となる。

⑤



* [D] キーをさらに押し続ける (2秒以上) と通常モードへもどる。(設定完了)

説明

- A. 下記の簡易設定表よりミシン形名に対応する機能名を選びます。③の [↓] [↑] キーを押すごとに、順次切替わります。(出荷時は、[280M]です。)
- B. 機能名を選んだら [D] キーを2秒以上押し続けることにより、その機能名の設定回転数と機能設定が自動的に行われます。ここで選んだ機能名の設定を確認しないで通常モードに戻るには、[↓] キーを押しながら [↑] キーを同時に押します。

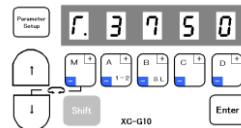
ご注意

この機能設定を行うと、今までに設定した内容は全てクリアされて、選択したミシン形名に対応する設定回転速度と機能設定が自動的に行われます。

- C. 設定されている機種設定 (簡易設定メニュー (形名)) を確認したい場合、下記の手順 (Eモード) により、設定されているミシン形名に対応する機能名を確認できます。


- ① *プログラムモード [E] の機能 [T] を呼び出す。
(モード呼び出しでも直接番号呼び出し[772]でも可能 P. 14~16参照)

②



*設定されているミシン形名に対応する機能名が表示されます。
(例えば、[3750] が設定されていた場合)

- ③ *通常モードへもどす。

([↓] + [↑] キーまたは )

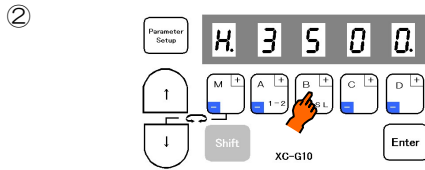
当社系切りミシン用簡易設定値とモーターリ外径

機能名	7セグメント表示	ミシン形名	設定回転速度					機能設定			モーターリ外径 (mm)	
			高速 H	低速 L	糸切り速度 T	前止め速度 N	後止め速度 V	Dモード 止め縫い合わせ BM	Aモード 弱めブレーキ BK	Aモード ゲイン切り替え GA		
注4 ↓ 280M	280M	LS2-1280-M1T(W)	4000	250	200	1700	1700	OFF	OFF	L	85	注1
280H	280H	LS2-1280-H1T(W)	3000	250	200	1200	1200	OFF	OFF	L		
280B	280B	LS2-1280-B1T	3000	250	200	1200	1200	OFF	OFF	L		
380M	380M	LS2-1380-M1T(W)	4000	250	200	1700	1700	OFF	OFF	L		
380H	380H	LS2-1380-H1T(W)	3000	250	200	1200	1200	OFF	OFF	L		
380B	380B	LS2-1380-B1T	3000	250	200	1200	1200	OFF	OFF	L		
210M	210M	LS2-2210-M1T(W)	4000	250	200	1700	1700	OFF	OFF	L		
230M	230M	LT2-2230-M1TW	3700	250	175	1200	1200	OFF	OFF	H		
230B	230B	LT2-2230-B1T	3000	250	175	1200	1200	OFF	OFF	H		
250M	250M	LT2-2250-M1TW	3000	250	175	1200	1200	OFF	OFF	H		
250B	250B	LT2-2250-B1T	3000	250	175	1200	1200	OFF	OFF	H	65	注2
3310	3310	LY2-3310-B1T	2000	250	225	700	700	ON	OFF	H		
3319	3319	LY2-3319-B1T	2000	250	225	700	700	ON	OFF	H		
3750	3750	LY2-3750-B1T	2000	250	200	700	700	ON	OFF	L		
6840	6840	LY3-6840-B0T	2000	250	150	700	700	ON	OFF	H		
6850	6850	LY3-6850-B1T	2000	250	150	700	700	ON	OFF	L	85	注3
410B	410B	LU2-4410-B1T	2000	250	175	700	700	ON	OFF	L		
注9 ↓ 412B	412B	LU2-4412-B1T	2000	250	175	700	700	ON	OFF	L		
430B	430B	LU2-4430-B1T	2000	250	175	700	700	ON	OFF	L		
4650	4650	LU2-4650-B1T	3000	250	175	700	700	ON	OFF	L		
注9 ↓ 4652	4652	LU2-4652-B1T	3000	250	175	700	700	ON	OFF	L		
4710	4710	LU2-4710-B1T	3000	250	175	700	700	ON	OFF	L		
4730	4730	LU2-4730-B1T	2500	250	175	700	700	ON	OFF	L		
630	630	LX2-630-M1	800	280	160	500	500	ON	ON	L	65	
280E	280E	LS2-1280-M1T(W)	5000	250	200	1700	1700	OFF	OFF	H	110	
FL	FL	注6	5000	250	200	1700	1700	OFF	OFF	L	注3	
N	n	注7	5000	250	200	1700	1700	OFF	OFF	L		
LOAD2	Lod2	注8										
注5 ↓ LOAD1	Lod1	注8										

- 注 1. 出荷設定値は [280M] です。
 2. ミシンのプーリの有効径は70mmです。(ただし、3310/3319/3750は80mm、LU2系は全て85mmです。)
 3. [280E] は、輸出向け設定を示します。
 4. [↓] キーを押すごとに↓方向の順に機能名が表示されます。
 5. [↑] キーを押すごとに↑方向の順に機能名が表示されます。
 6. 糸切りなし・押え上げ装置付きミシン用
 7. ニードルポジショナー (ソレノイド駆動出力なし) 用
 8. Iモード ([↓] + [↑] + [B] + [C] キー) の [SAVE*] 機能でセーブした設定データを読み出します。
 (工場出荷時 [LOAD1] には [412B] のデータが、[LOAD2] には [280M] のデータが格納されています。)
 9. 残糸短縮糸切り機能が設定されます。

1. 最高速度を変えたいとき（例えば、3500回転にしたい時）……………機能設定 [H. 3500]

- ① プログラムモード [P] の機能 [H] を呼び出す。
 （モード呼び出しでも直接番号呼び出し [O] でも可能。P. 14～16参照）



* [+] [-] キー（[A], [B], [C], [D]）を押して、「3500」にする。

- ③ 通常モードにする
 モード呼び出しの場合 : [↓] + [↑]
 直接番号呼び出しの場合 : Enter で確定後 Parameter Setup

説明

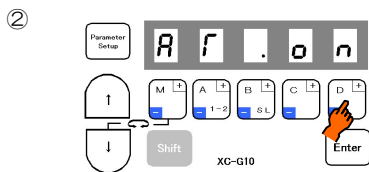
- A. 最高速度の設定範囲は0～8999です。
- B. [A], [B], [C], [D] の各キーを押すごとに、設定値が0～9まで変わります。（ただし [A] キーは1～8まで）値を下げる場合は、[Shift] を押しながら [A], [B], [C], [D] の各キーを押します。
- C. 出荷時は [4000回転] 設定です。
- D. 上記と同様に、低速速度 [L]、糸切り速度 [T]、前後止め縫い速度 [N, V]、中速 [M]、スロースタート速度 [S] を変更することにより各速度の設定ができます。

メモ

設定変更時、LED. Dのドットが点滅します。
 これは、出荷設定時の値（初期値）が変更されていることを表しています。
 （これ以降、この点滅については省略した図で説明します。）

2. 立ちミシン作業するとき……………機能設定 [A T. ON]

- ① プログラムモード [P] の機能 [AT] を呼び出す。
 （モード呼び出しでも直接番号呼び出し [33] でも可能。P. 14～16参照）



* [D] キーを押して、設定値を [ON] にする。

- ③ 通常モードにする
 モード呼び出しの場合 : [↓] + [↑]
 直接番号呼び出しの場合 : Enter で確定後 Parameter Setup

説明

- A. 立ちミシン作業する場合にONしてください。
 ONすると、ペダル踏み込み量によらず、通常モードの [C], [D] キーで設定した割合の速度で運転します。
- B. この設定はXC-G500形操作箱の [自動] キーより優先されます。
- C. ②の [D] キーを押すごとに、設定値が [OF] と [ON] に変わります。（出荷時は、[OF] 設定です。）

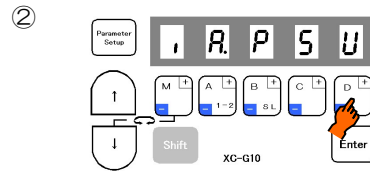
ご注意 立ちミシン作業に変更時、上記設定以外にP. 30記載の設定も忘れずに設定してください。

3. 光センサー等で布端検知後に針上位置停止までの針数を設定したいとき

……………機能設定Cモード [I A, P S U] +Pモード [P S U, 1 0]

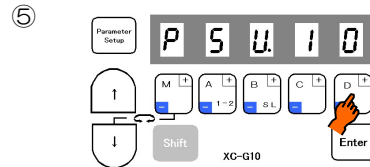
(例えば、10針にしたいとき)

- ① **プログラムモード [C] の機能 [I A] を呼び出す。**
 (モード呼び出しでも直接番号呼び出し[300]でも可能。
 P. 14~16参照)



* [D] キーを押して、設定値を [P S U] にする。

- ③ **機能 [I A] 設定を確定する**
 モード呼び出しの場合 : [↓] + [↑]
 直接番号呼び出しの場合 : **Enter** で確定。



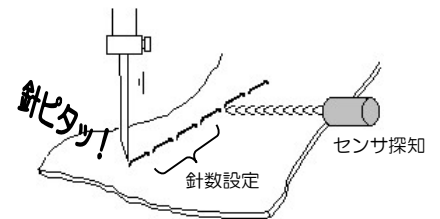
* [C] [D] キーを押して、設定値を [1 0] にする。

- ④ **プログラムモード [P] の機能 [P S U] を呼び出す。**
 (モード呼び出しでも直接番号呼び出し[12]でも可能。
 P. 14~16参照)

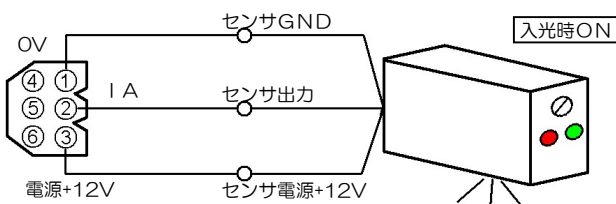
- ⑥ **通常モードにする**
 モード呼び出しの場合 : [↓] + [↑]
 直接番号呼び出しの場合 : **Enter** で確定後 **Parameter Setup**

説明

- A. Cモードの [I A] とPモードの [P S U] の機能をともに設定してください。
- B. オプションAコネクタの2番ピンに光センサー等の出力を接続し、光センサーONの時、10針後に糸切り動作後針上位置停止となります。
- C. ②の [D] キーを押すごとに、設定値が順次切り替わります。
 (出荷時は、[P S U] 設定です。)
- D. 針数の設定範囲は、0~99針です。
- E. ⑤の [C], [D] キーを押すごとに、設定値が0~9まで変わります。



接続例



光センサーは、下記仕様品を選定ください。

電源電圧 : DC 12V (40mA以下)
 センサ出力 : NPNオープンコレクタタイプ
 (残留電圧 0.4V以下 5V/2.0mA時)

オプションAコネクタ

(*センサーの取り扱いについては、ご使用のセンサーに付属の取扱説明書をお読みください。)

4. カウンタ機能の設定例（アップカウンタの設定については、技術資料を参照してください。）

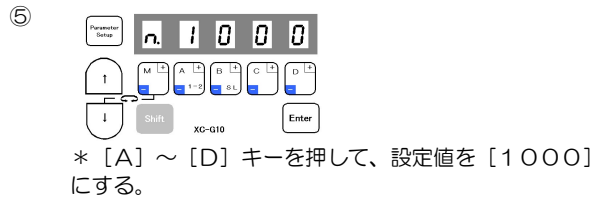
・ダウンカウンタを下糸残量カウンタ（10000針でカウント終了）として使用する場合

- (1) 10針縫製することに現在のダウンカウンタ値 [D] が1減算されます。
- (2) 現在のダウンカウンタ [D] が0になったら、糸切り後の縫製を禁止します（糸切りを行うまでは縫製可能）。
- (3) [C] モード機能選択で設定した外部スイッチ I 1 をONすることにより、現在のダウンカウンタ値 [D] の値が、ダウンカウンタ値 [N] の値になり次の縫製が可能となります。

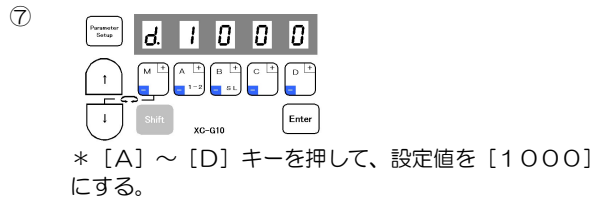
① **プログラムモード [C] の機能 [I 1] を呼び出す。**
 （モード呼び出しでも直接番号呼び出し[357]でも可能。
 P. 14～16参照）



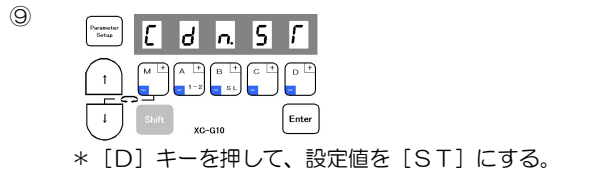
③ **機能 [I 1] 設定を確定する**
 モード呼び出しの場合：[↓] + [↑]
 直接番号呼び出しの場合：**Enter**で確定。



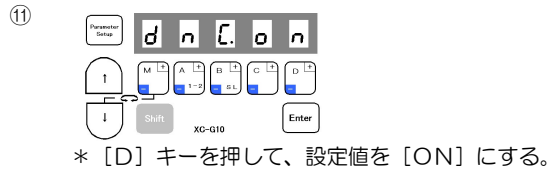
④ **プログラムモード [B] の機能 [N] を呼び出す。**
 （モード呼び出しでも直接番号呼び出し[201]でも可能。
 P. 14～16参照）



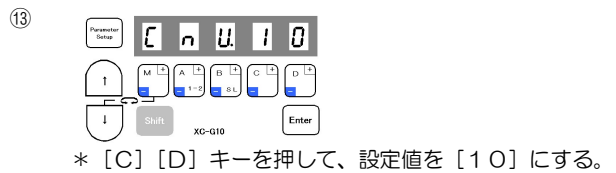
⑥ **プログラムモード [B] の機能 [D] を呼び出す。**
 モード呼び出しの場合：[↓]
 直接番号呼び出しの場合：**Enter**で確定後に番号[202]選択し
Enter



⑧ **プログラムモード [B] の機能 [CDN] を呼び出す。**
 モード呼び出しの場合：[↓]
 直接番号呼び出しの場合：**Enter**で確定後に番号[210]選択し
Enter



⑩ **プログラムモード [B] の機能 [DNC] を呼び出す。**
 モード呼び出しの場合：[↓]
 直接番号呼び出しの場合：**Enter**で確定後に番号[213]選択し
Enter



⑫ **プログラムモード [B] の機能 [CNU] を呼び出す。**
 モード呼び出しの場合：[↓]
 直接番号呼び出しの場合：**Enter**で確定後に番号[217]選択し
Enter

⑭ **通常モードにする**
 モード呼び出しの場合：[↓] + [↑]
 直接番号呼び出しの場合：**Enter**で確定後 **Parameter Setup**

注意) 操作箱のPキーでダウンカウンタクリアを行いたい場合は下記の設定を行ってください。
 [C] モード機能選択
 [I P. CCD] : 操作箱のPキーをカウンタクリア信号 [CCD] 設定にします。

- 説明**
- [C] モード機能選択
 [I 1. CCD] :外部入力 I 1 をカウンタクリア信号 [CCD] 設定にします。
 - [B] モード機能選択
 [N. 1000] :ダウンカウンタ値を設定します。ここで設定した値からダウンカウンタはカウント（減算）します。
 [D. 1000] :現在のダウンカウンタ値です。
 [CDN. ST] : [CNU] で設定した回数針縫製することにダウンカウンタが1減算されます。（この例では、[CNU] = 10ですので10針縫製することにダウンカウンタが1減算されます。）
 ※ [DSC. ST] :現在のダウンカウンタ [D] が0になったら、糸切り後の次の縫製を禁止します。[C] モード機能選択で設定した外部入力 I 1 をONすることにより、次の縫製が可能となります。
 [DNC. ON] :ダウンカウンタが有効になります。ダウンカウンタを使用する場合はONにしてください。
 [CNU. 10] :10針縫うごとにカウントする設定にします。

※については初期設定値です。

5. 全ての設定を出荷設定時の状態にもどしたいとき……………機能設定 [RESET]

- ① *プログラムモード [R] にする。
([↓] + [B] + [C] キー)
- ② *プログラムモード [R] に変わる。
- ③ * [D] キーを押し続けると [RESET] が点滅し、リセット処理を行なう。
- ④ * [D] キーをさらに押し続ける (2秒以上) とデータが出荷設定値になり、通常モードへもどる。(処理完了)

説明

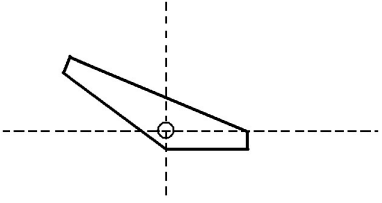
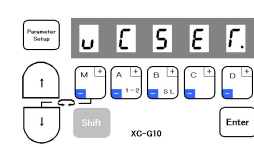
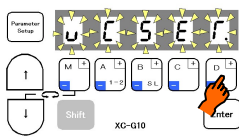
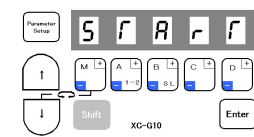
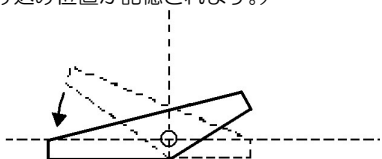
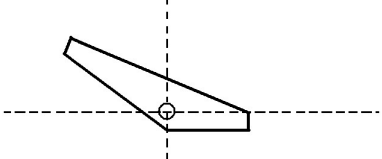
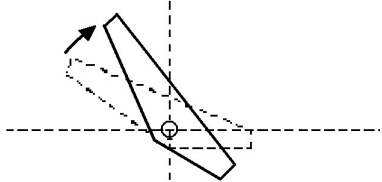
- A. [RESET] 表示中に [D] キーを2秒以上押し続けて表示が通常モードに戻った時、全ての設定が出荷時設定の状態にもどります。
B. 表示が [RESET] の状態より、リセット処理を行なわないで通常モードにするには、[↓] キーを押しながら [↑] キーを同時に押しします。この場合は、出荷設定の状態にもどりません。

ご注意

この機能設定を行うと、今までに設定した内容は全てクリアされて、工場出荷設定の状態にもどりますので、気をつけてください。

6. レバーユニットの位置データを調整したいとき……………機能設定 [VCSET]

(エラー表示 "MA" が表示された場合)

- ① ペダル (レバーユニット) を中立にする。
- 
- ② **プログラムモード [Q] の [VCSET] を呼び出す。**
(モード呼び出しでも直接番号呼び出しでも可能。(直接呼出し番号 = 「1427」) P. 14~16 参照)
*プログラムモード [Q] にする。
([↓] + [A] + [C] キー)
- 
- ③
- 
- * [D] キーを押し続けると [VCSET] が点滅する。
- ④
- 
- *表示が [START] に変わる。
(この時点で中立位置が記憶されます。)
- ⑤ ペダル (レバーユニット) を最大に踏み込む。
(最大踏み込み位置が記憶されます。)
- 
- ⑥ ペダル (レバーユニット) を中立に戻す。
- 
- 通常モードにする**
モード呼び出しの場合 : [↓] + [↑]
直接番号呼び出しの場合 : **Enter** で確定後 **Parameter Setup**
- 3回以上繰り返す
- ペダル (レバーユニット) を最大にけり返す。
(最大けり返し位置が記憶されます。)
- 

説明

レバーユニットの中立、踏み込み、けり返し位置の調整ができます。
ペダルを中立にした状態で [D] キーを押し続けると表示が点滅し [START] の表示に変わります。
(その時点で中立位置が記憶されます。)
その後、ペダルの踏み込み動作、蹴り返し動作を3回以上繰り返します。(この時、最大踏み込み位置と最大けり返し位置が記憶されます。)
最後に必ずペダルを中立の状態に戻してから通常モードに戻します。

各機能の詳細については、技術資料を参照してください。
表中の番号項目は、直接番号呼び出し機能で指定する番号です。

機能名	機能	番号
H.	最高速度	0000
L.	低速速度	0001
T.	糸切りの速度	0002
N.	前止め縫い速度	0003
V.	後止め縫い速度	0004
M.	中速速度	0005
S.	ｽｰｽﾀｰﾄ速度	0006
SLN.	ｽｰｽﾀｰﾄ針数	0007
SLM.	ｽｰｽﾀｰﾄのモード	0008
SLP.	電源投入時のｽｰｽﾀｰﾄ	0009
SH.	ワッショット動作	0010
SHM.	ワッショット動作モード	0011
PSU.	PSU 入力後縫う針数	0012
PSD.	PSD 入力後縫う針数	0013
PS1.	ワッ入力 PS1 の動作設定	0014
1.	ワッ入力 PS1 入力後縫う針数	0015
PS2.	ワッ入力 PS2 の動作設定	0016
2.	ワッ入力 PS2 入力後縫う針数	0017
PSN.	PSU,PSD,SEN 入力後の再運転	0018
SEN.	SEN 設定時のワッ入力の有効/無効	0019
SE.	SEN 設定時のワッ入力後縫う針数	0020
FUM.	押え上げ保持	0021
FU.	押え上げ保持モード	0022
FCT.	FUM 動作のタイ設定	0023
FD.	押え上げ下降後モーター駆動までの時間	0024
FO.	押え上げ出力の全波時間	0025
S3D.	糸切り前に、S3 信号入力時のデレイ時間	0026
FUD.	押え上げ出力の半波デューティ	0027
PFU.	FUM 機能 ON 時、電源投入時の押え上げ動作	0028
FL.	深けり返しによる押え上げ解除	0029
S3L.	浅けり返しによる押え上げ解除	0030
S2L.	糸切り信号 S2 禁止	0031
S6L.	糸切り安全信号 S6 の論理切り換え	0032
AT.	自動操作	0033
TL.	糸切り禁止信号	0034
TLS.	定針縫いで糸切り前に一旦停止	0035
RU.	糸切り後逆転針上げ	0036
R8.	糸切り後逆転針上げの逆転角度	0037
TB.	糸切り時、返し縫いルノイド 同時駆動(逆送り)	0038
TBJ.	使用できません	0039
S2R.	糸切り信号 S2 入力時、針上位置での動作	0040
IL.	糸切り動作のワッロック解除	0041
TR.	糸切りモード	0042
POS.	ﾊﾞﾀﾞﾙ中立時の糸切りの有無	0043
P1P.	1ﾎﾞｯｼﾞﾖｯｼﾞ設定時電源投入時の動作	0044
P2P.	2ﾎﾞｯｼﾞﾖｯｼﾞ設定時電源投入時の動作	0045
C8.	縫製物直前での針位置停止角度	0046
K8.	下位置から上位置までの逆転角度	0047
E8.	仮想 TM 信号が ON から OFF の間の角度	0048
S8.	仮想 TM 信号が ON になる角度	0049
SNM.	ワッ信号の検知動作	0050
KD.	仮想 DOWN による制御	0051
KDU.	仮想 UP,DOWN 幅による制御	0052
PSJ.	使用できません	0053
D8.	針下位置惰走角度	0054
U8.	針上位置惰走角度	0055

Pモード(よく使う設定:ミシン):[↓]+[↑]キー

機能名	機能	番号
GA.	ゲイン高低切替	0100
PDC.	ﾊﾞﾀﾞﾙｽｰﾌﾟ	0101
AC.	加速時間簡易設定	0102
ACT.	加速時間	0103
DC.	減速時間簡易設定	0104
DCT.	減速時間	0105
SC.	S 字ワッショット	0106
SCT.	S 字ワッショット時間設定	0107
S2M.	電源投入後、又は糸切り後の深けり返し時の動作	0108
PL.	ﾌﾞｰﾘﾋﾞのﾓﾃﾞﾙ設定	0109
MR.	ﾓｰﾀ軸側直径設定	0110
SR.	ﾓｯｼﾞ軸側直径設定	0111
NOS.	ランダム停止になります。 positioning 停止、糸切りはできません。(検出器無し運転)	0112
STM.	速度制御による停止	0114
BKT.	ﾌﾞﾚｰｷ時間	0115
B8.	弱めﾌﾞﾚｰｷﾘｱ角度	0116
BNR.	弱めﾌﾞﾚｰｷ ON 中のﾓｰﾀ騒音低減	0117
BKS.	弱めﾌﾞﾚｰｷの強さ	0118
BKM.	弱めﾌﾞﾚｰｷモード	0119
BK.	弱めﾌﾞﾚｰｷ	0120
S.	ﾓｯｼﾞ軸回転数表示	0200
N.	ﾀﾞｸﾞワｯｶﾝﾀ値の設定	0201
D.	現在のﾀﾞｸﾞワｯｶﾝﾀ値の表示	0202
P.	ｱｯﾌﾟ ｶﾝﾀ値の設定	0203
U.	現在のｱｯﾌﾟ ｶﾝﾀ値の表示	0204
CUP.	ｱｯﾌﾟ ｶﾝﾀモード 選択	0205
USC.	ｱｯﾌﾟ ｶﾝﾀのｶｯﾄｱｯﾌﾟ 時の動作選択	0206
UCM.	縫製ﾊﾞﾀﾝ変更時のｱｯﾌﾟ ｶﾝﾀｸﾘｱ	0207
UPC.	ｱｯﾌﾟ ｶｯﾄの動作	0208
NXU.	ｶｯﾄｱｯﾌﾟ 後のｱｯﾌﾟ ｶﾝﾀのｶｯﾄ動作	0209
CDN.	ﾀﾞｸﾞワｯｶﾝﾀモード 選択	0210
DSC.	ﾀﾞｸﾞワｯｶﾝﾀのｶｯﾄﾀﾞｸﾞワｯ時の動作選択	0211
DCM.	縫製ﾊﾞﾀﾝ変更時のﾀﾞｸﾞワｯｶﾝﾀｸﾘｱ	0212
DNC.	ﾀﾞｸﾞワｯｶﾝﾀの動作	0213
NXD.	ｶｯﾄﾀﾞｸﾞワｯ後のﾀﾞｸﾞワｯｶﾝﾀのｶｯﾄ動作	0214
PCM.	電源投入時ｱｯﾌﾟ/ﾀﾞｸﾞワｯｶﾝﾀｸﾘｱ方法	0215
PRN.	1 ｶｯﾄあたりの糸切り回数設定	0216
CNU.	1 ｶｯﾄあたりの針数設定	0217
CCI.	外部入力 IO1,IO2 によるｶﾝﾀ値の修正	0218
PMD.	電源投入時の表示	0219
CCM.	運転中のｱｯﾌﾟ/ﾀﾞｳﾝｶﾝﾀのｸﾘｱ	0220

Aモード(よく使う設定:モーター):[↓]+[A]キー

Bモード(カウンタ・速度設定):[↓]+[B]キー

1モード(設定データのセーブ機能)
:[↓]+[↑]+[B]+[C]キー

機能名	機能	番号
SAVE1.	設定データのセーブ機能 1	-
SAVE2.	設定データのセーブ機能 2	-
CCR.	カレントデータをコピーする	-
CU1.	ユーザ1データをコピーする	-
CU2.	ユーザ2データをコピーする	-

Rモード(リセット)
:[↓]+[B]+[C]キー

機能名	機能	番号
RESET.	リセット	-

1モード(簡易設定モード)
:[↓]+[A]+[B]キー

機能名	機能	番号
280M.	LS2-1280-M1T(W)	-
:	:	-
LOD2.	設定データの読み出し用 2	-
LOD1.	設定データの読み出し用 1	-

機能名	機能	番号
IA.	IA 入力の機能選択	0300
IAL.	IA 入力の論理切替え	0301
IAA.	IA 入力のリセット動作	0302
IB.	IB 入力の機能選択	0303
IBL.	IB 入力の論理切替え	0304
IBA.	IB 入力のリセット動作	0305
IC.	IC 入力の機能選択	0306
ICL.	IC 入力の論理切替え	0307
ICA.	IC 入力のリセット動作	0308
ID.	ID 入力の機能選択	0309
IDL.	ID 入力の論理切替え	0310
IDA.	ID 入力のリセット動作	0311
IE.	IE 入力の機能選択	0312
IEL.	IE 入力の論理切替え	0313
IEA.	IE 入力のリセット動作	0314
IF.	IF 入力の機能選択	0315
IFL.	IF 入力の論理切替え	0316
IFM.	IF 入力の動作選択	0317
RFS.	IF 入力の RS F/F 動作のセット条件設定	0318
RFR.	IF 入力の RS F/F 動作のリセット条件設定	0319
RFN.	IF 入力の RS F/F 動作のリセット針数設定	0320
IG.	IG 入力の機能選択	0321
IGL.	IG 入力の論理切替え	0322
IGA.	IG 入力のリセット動作	0323
IH.	IH 入力の機能選択	0324
IHL.	IH 入力の論理切替え	0325
IHA.	IH 入力のリセット動作	0326
II.	II 入力の機能選択	0327
IIL.	II 入力の論理切替え	0328
IIA.	II 入力のリセット動作	0329
IJ.	使用できません	0330
IJL.	使用できません	0331
IJA.	使用できません	0332
IK.	使用できません	0333
IKL.	使用できません	0334
IKA.	使用できません	0335
IL.	使用できません	0336
ILL.	使用できません	0337
ILA.	使用できません	0338
IM.	IM 入力の機能選択	0339
IML.	IM 入力の論理切替え	0340
IMA.	IM 入力のリセット動作	0341
IN.	IN 入力の機能選択	0342
INL.	IN 入力の論理切替え	0343
INA.	IN 入力のリセット動作	0344
IO.	IO 入力の機能選択	0345
IOL.	IO 入力の論理切替え	0346
IOA.	IO 入力のリセット動作	0347
IP.	IP 入力の機能選択	0348
IPL.	IP 入力の論理切替え	0349
IPA.	IP 入力のリセット動作	0350
IQ.	IQ 入力の機能選択	0351
IQL.	IQ 入力の論理切替え	0352
IQA.	IQ 入力のリセット動作	0353
IR.	IR 入力の機能選択	0354
IRL.	IR 入力の論理切替え	0355
IRA.	IR 入力のリセット動作	0356
I1.	I1 入力の機能選択	0357
I1L.	I1 入力の論理切替え	0358
I1M.	I1 入力の動作選択	0359
I1O.	シフト運転中は I1 信号の変化を無視	0360
I1F.	機能[I1M.]が[AL]設定時の機能	0361
I1C.	I1 入力のリセット動作のクリア	0362
1CT.	I1 入力のリセット動作クリアまでのデレイ時間	0363
F1P.	電源投入時、I1 信号 F/F 動作およびリセット動作の ON 設定	0364
F1C.	糸切り後の運転開始時、I1 信号リセット動作の ON 設定	0365
F1S.	止め縫い開始時または糸切り後、I1 信号リセット動作の ON 設定	0366
R1S.	I1 入力の RS F/F 動作のセット条件設定	0367
R1R.	I1 入力の RS F/F 動作のリセット条件設定	0368
R1N.	I1 入力の RS F/F 動作のリセット針数設定	0369
I2.	I2 入力の機能選択	0370
I2L.	I2 入力の論理切替え	0371
I2M.	I2 入力の動作選択	0372
I2C.	I2 入力のリセット動作のクリア	0373
2CT.	I2 入力のリセット動作クリアまでのデレイ時間	0374

Cモード（入出力機能設定・論理機能設定等のカスタマイズ）：[↓]+[C]キー

機能名	機能	番号
R2S.	I2 入力の RS F/F 動作のセット条件設定	0375
R2R.	I2 入力の RS F/F 動作のリセット条件設定	0376
R2N.	I2 入力の RS F/F 動作のリセット針数設定	0377
I4.	I4 入力の機能選択	0378
I4L.	I4 入力の論理切替え	0379
I4A.	I4 入力のリセット動作	0380
I5.	I5 入力の機能選択	0381
I5L.	I5 入力の論理切替え	0382
I5A.	I5 入力のリセット動作	0383
I6.	I6 入力の機能選択	0384
I6L.	I6 入力の論理切替え	0385
I6A.	I6 入力のリセット動作	0386
I7.	I7 入力の機能選択	0387
I7L.	I7 入力の論理切替え	0388
I7A.	I7 入力のリセット動作	0389
OA.	OA 出力の機能選択	0390
OAL.	OA 出力の論理切替え	0391
OAC.	OA 出力のチャック動作	0392
OAT.	OA 出力の強制 OFF	0393
DA.	OA 出力のデレイ時間	0394
OB.	OB 出力の機能選択	0395
OBL.	OB 出力の論理切替え	0396
OBC.	OB 出力のチャック動作	0397
OBT.	OB 出力の強制 OFF	0398
DB.	OB 出力のデレイ時間	0399
OC.	OC 出力の機能選択	0400
OCL.	OC 出力の論理切替え	0401
OCC.	OC 出力のチャック動作	0402
OCT.	OC 出力の強制 OFF	0403
DC.	OC 出力のデレイ時間	0404
OD.	OD 出力の機能選択	0405
ODL.	OD 出力の論理切替え	0406
ODC.	OD 出力のチャック動作	0407
ODT.	OD 出力の強制 OFF	0408
DD.	OD 出力のデレイ時間	0409
OF.	OF 出力の機能選択	0410
OFL.	OF 出力の論理切替え	0411
FUD.	押え上げ出力 FU のチャック デュレイ	0412
FO.	押え上げ出力 FU の全波出力時間	0413
FU.	押え上げ出力 FU の保持モード	0414
DF.	OF 出力のデレイ時間	0415
O1.	O1 出力の機能選択	0416
O1L.	O1 出力の論理切替え	0417
O1C.	O1 出力のチャック動作	0418
O1T.	O1 出力の強制 OFF	0419
D1.	O1 出力のデレイ時間	0420
O2.	O2 出力の機能選択	0421
O2L.	O2 出力の論理切替え	0422
O2C.	O2 出力のチャック動作	0423
O2T.	O2 出力の強制 OFF	0424
D2.	O2 出力のデレイ時間	0425
O3.	O3 出力の機能選択	0426
O3L.	O3 出力の論理切替え	0427
O3C.	O3 出力のチャック動作	0428
O3T.	O3 出力の強制 OFF	0429
D3.	O3 出力のデレイ時間	0430
O4.	O4 出力の機能選択	0431
O4L.	O4 出力の論理切替え	0432
O4T.	O4 出力の強制 OFF	0433
D4.	O4 出力のデレイ時間	0434
O5.	O5 出力の機能選択	0435
O5L.	O5 出力の論理切替え	0436
O5T.	O5 出力の強制 OFF	0437
D5.	O5 出力のデレイ時間	0438
O6.	O6 出力の機能選択	0439
O6L.	O6 出力の論理切替え	0440
O6C.	O6 出力のチャック動作	0441
O6T.	O6 出力の強制 OFF	0442
D6.	O6 出力のデレイ時間	0443
O7.	O7 出力の機能選択	0444
O7L.	O7 出力の論理切替え	0445
O7C.	O7 出力のチャック動作	0446
O7T.	O7 出力の強制 OFF	0447
D7.	O7 出力のデレイ時間	0448
OM.	OM 出力の機能選択	0449
OML.	OM 出力の論理切替え	0450
OMT.	OM 出力の強制 OFF	0451
DM.	OM 出力のデレイ時間	0452

Cモード（入出力機能設定・論理機能設定等のカスタマイズ）：[↓]+[C]キー

機能名	機能	番号
ON.	ON 出力の機能選択	0453
ONL.	ON 出力の論理切替え	0454
ONT.	ON 出力の強制 OFF	0455
DN.	ON 出力のデレイル時間	0456
OO.	OO 出力の機能選択	0457
OOL.	OO 出力の論理切替え	0458
OOT.	OO 出力の強制 OFF	0459
DO.	OO 出力のデレイル時間	0460
OP.	OP 出力の機能選択	0461
OPL.	OP 出力の論理切替え	0462
OPT.	OP 出力の強制 OFF	0463
DP.	OP 出力のデレイル時間	0464
OQ.	OQ 出力の機能選択	0465
OQL.	OQ 出力の論理切替え	0466
OQT.	OQ 出力の強制 OFF	0467
DQ.	OQ 出力のデレイル時間	0468
O.R.	OR 出力の機能選択	0469
O.RL.	OR 出力の論理切替え	0470
O.RT.	OR 出力の強制 OFF	0471
DR.	OR 出力のデレイル時間	0472
PO.	各出力の全波出力時間	0473
POD.	押し上げ出力 FUI 以外の出力の半波デューティ	0474
OTT.	各出力の強制 OFF タイム設定	0475
FCT.	FUM 動作モードのタイ設定	0476
A1.	AND 演算結果 A1 の入力機能選択	0477
A1L.	AND 演算結果 A1 の論理切替え	0478
A1A.	AND 演算結果 A1 のカウント動作	0479
N1.	AND 演算結果 A1 の出力機能選択	0480
N1L.	AND 演算結果 A1 の出力の論理切替え	0481
N2.	AND 演算結果 A2 の出力機能選択	0482
N2L.	AND 演算結果 A2 の出力の論理切替え	0483
A2.	AND 演算結果 A2 の入力機能選択	0484
A2L.	AND 演算結果 A2 の論理切替え	0485
A2A.	AND 演算結果 A2 のカウント動作	0486
N3.	AND 演算結果 A3 の出力機能選択	0487
N3L.	AND 演算結果 A3 の出力の論理切替え	0488
N4.	AND 演算結果 A4 の出力機能選択	0489
N4L.	AND 演算結果 A4 の出力の論理切替え	0490
A3.	AND 演算結果 A3 の入力機能選択	0491
A3L.	AND 演算結果 A3 の論理切替え	0492
A3A.	AND 演算結果 A3 のカウント動作	0493
N5.	AND 演算結果 A5 の出力機能選択	0494
N5L.	AND 演算結果 A5 の出力の論理切替え	0495
N6.	AND 演算結果 A6 の出力機能選択	0496
N6L.	AND 演算結果 A6 の出力の論理切替え	0497
OR.	OR 演算結果 OR の入力機能選択	0498
ORL.	OR 演算結果 OR の論理切替え	0499
ORA.	OR 演算結果 OR のカウント動作	0500
R1.	OR 演算結果 R1 の出力機能選択	0501
R1L.	OR 演算結果 R1 の出力の論理切替え	0502
R2.	OR 演算結果 R2 の出力機能選択	0503
R2L.	OR 演算結果 R2 の出力の論理切替え	0504
CSP.	モードによる速度指令入力	0505
CSG.	CSP 機能のグループ	0506
LB.	糸ゆるめ+返し縫い出力	0507
T1C.	仮想出力 OT1 強制 OFF	0508
T1T.	仮想出力 OT1 強制 OFF タイム設定	0509
T2C.	仮想出力 OT2 強制 OFF	0510
T2T.	仮想出力 OT2 強制 OFF タイム設定	0511
T3C.	仮想出力 OT3 強制 OFF	0512
T3T.	仮想出力 OT3 強制 OFF タイム設定	0513
D11.	仮想出力 OT1 の ON デレイル時間	0514
D12.	仮想出力 OT1 の OFF デレイル時間	0515
D21.	仮想出力 OT2 の ON デレイル時間	0516
D22.	仮想出力 OT2 の OFF デレイル時間	0517
D31.	仮想出力 OT3 の ON デレイル時間	0518
D32.	仮想出力 OT3 の OFF デレイル時間	0519

Cモード(入出力機能設定・論理機能設定等のカスタマイズ):[↓]+[C]キー

機能名	機能	番号
CPK.	送りバ反出力 CP キャンセル	0520
CP.	CP 分周比設定	0521
CPC.	CP 出力禁止角度設定	0522
PSW.	バ反スイッチの操作禁止	0523
CKB.	止め縫い中の O4, O5 出力の出力禁止	0524
CPB.	止め縫い中の送りバ反出力 CP キャンセル	0525
C.	速度到達出力 SPC 出力の速度設定	0526
D.	速度到達出力 SPD 出力の速度設定	0527
E.	速度到達出力 SPE 出力の速度設定	0528
CNF.	操作箱の F キーの表示選択	0529
PDS.	可変速ペダルの切り替え設定	0530
V2C.	速度指令 VC2 キャンセル	0531
D1.	止め縫い中の動作モード	0600
D2.	前止め縫い終了時の動作モード	0601
CT.	前後止め縫い中の各コマ停止時間	0602
BM.	止め縫い合わせ	0603
BT1.	前止め縫い合わせ針数補正	0604
BT2.	前止め縫い合わせ針数補正	0605
BT3.	後止め縫い合わせ針数補正	0606
BT4.	後止め縫い合わせ針数補正	0607
BTP.	止め縫い針数(+15)針機能	0608
BTO.	止め縫い針数の加算数	0609
BTT.	前止め縫い停止直後の深けり返し機能	0610
CSJ.	使用できません	0611
SPN.	中速信号と S5V 信号両方 ON 時の速度	0612
BTM.	設定可能な止め縫いの返し回数設定	0613
S7M.	定針縫い時、S7 信号の有効/無効	0614
S7U.	S7 信号 ON 時、B 出力の ON タイミング	0615
S7D.	S7 信号 ON 時、B 出力の ON タイミング	0616
7BD.	S7 信号 OFF 時、B 出力の OFF タイミング	0617
BTN.	止め縫い針数(MAX99 針)の設定	0618
BCC.	直接けり返して後止め縫い始めの針数(C+1)	0619
TLS.	TL 信号のちよん押し動作	0620
BTS.	BTL 信号のちよん押し動作	0621
BS.	SB,EB 信号のちよん押し動作	0622
BTD.	止め縫い OFF 設定時 BTL 信号 ON 時の動作	0623
BD.	止め縫い OFF 設定時 SB,EB 信号 ON 時の動作	0624
PNE.	PSU 信号 ON 時、後止め縫い強制キャンセル	0625
BZ.	操作箱のブザー音の有/無	0626

Cモード:[↓]+[C]キー

Dモード(止め縫い設定・止め縫い入力信号設定):[↓]+[D]キー

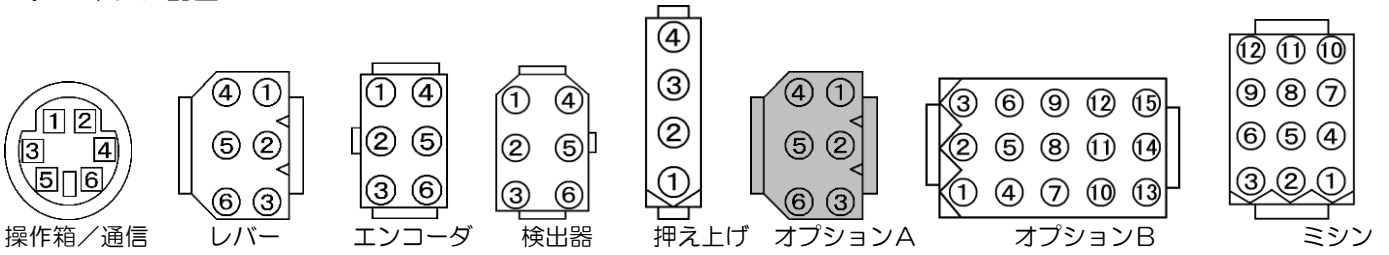
機能名	機 能	番号
1.	I ⁻ コード 表示(1 回前)	0700
2.	I ⁻ コード 表示(2 回前)	0701
3.	I ⁻ コード 表示(3 回前)	0702
4.	I ⁻ コード 表示(4 回前)	0703
P.	積算通電時間の表示	0704
M.	積算モータ ON 時間の表示	0705
IA.	入力の表示	0706
IB.	入力の表示	0707
IC.	入力の表示	0708
ID.	入力の表示	0709
IE.	入力の表示	0710
IF.	入力の表示	0711
IG.	入力の表示	0712
IH.	入力の表示	0713
II.	入力の表示	0714
IJ.	入力の表示	0715
IK.	入力の表示	0716
IL.	入力の表示	0717
IP.	入力の表示	0718
IQ.	入力の表示	0719
IR.	入力の表示	0720
I1.	入力の表示	0721
I2.	入力の表示	0722
I4.	入力の表示	0723
I5.	入力の表示	0724
ECA.	エンコーダ信号の表示 (A相)	0725
ECB.	エンコーダ信号の表示 (B相)	0726
UP.	検出器信号の表示 (UP)	0731
DN.	検出器信号の表示 (DN)	0732
DR.	検出器 DN からの回転角度の表示	0733
VC.	可変電圧 VC による運転指令電圧の表示	0734
V2.	可変電圧 VC 2 による運転指令電圧の表示	0736
OAD.	出力の表示	0737
OBD.	出力の表示	0738
OCD.	出力の表示	0739
ODD.	出力の表示	0740
OFD.	出力の表示	0741
O1D.	出力の表示	0742
O2D.	出力の表示	0743
O3D.	出力の表示	0744
O4D.	出力の表示	0745
O5D.	出力の表示	0746
O6D.	出力の表示	0747
O7D.	出力の表示	0748
OPD.	出力の表示	0749
OQD.	出力の表示	0750
ORD.	出力の表示	0751
OA0.	リリド 出力	0752
OBO.	リリド 出力	0753
OCO.	リリド 出力	0754
ODO.	リリド 出力	0755
OFO.	リリド 出力	0756
O1O.	リリド 出力	0757
O2O.	リリド 出力	0758
O3O.	リリド 出力	0759
O4O.	リリド 出力	0760
O5O.	リリド 出力	0761
O6O.	リリド 出力	0762
O7O.	リリド 出力	0763
OPO.	G500型操作箱 LED 出力	0764
OQO.	G500型操作箱 LED 出力	0765
ORO.	G500型操作箱 LED 出力	0766
WT.	定格出力表示	0767
VL.	電圧表示	0768
TP.	機種表示	0769
DV.	デ-バ-ジ ョン番号	0770
RV.	リリドデ-バ-ジ ョン番号	0771
T.	簡易設定メニューの表示	0772

E モーター (H/W-エラ-チエック機能): [↓] + [↑] + [A] キー

13 オプションコネクタの使い方

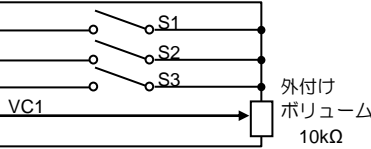
オプションコネクタに外部より信号を加えることにより各種操作が可能です。
 入力信号に用いるスイッチには約1.5mAの電流が流れますので、微小電流用スイッチをご使用ください。

1. コネクタ配置



レバー

機能名	初期設定	
OV	OV	1
IG	可変速運転信号 S1	2
IH	糸切り信号 S2	3
II	押え上げ信号 S3	4
VC	可変速指令電圧 VC	5
+12V	+12V	6



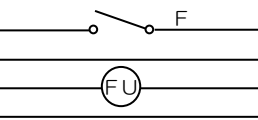
<参考>

操作箱/通信 (注4)

RXD1	1
RXDO	2
TXD1	3
OV	4
+12V	5
TXDO	6

押え上げ

OV	OV	1
IF	押え上げ信号 F	2
OF	押え上げ出力+ FU+	3
	押え上げ出力- FU-	4

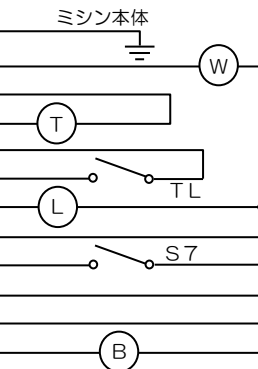


エンコーダ (注4)

OV	1
E A	2
E B	3
+12V	4
アース	5
-	6

ミシン

アース	アース	1
OB	糸払い出力 W	2
+24V/(+30V)	+24V	3
OA	糸切り出力 T	4
OV	OV	5
ID	糸切り解除信号 TL	6
OD	糸緩め出力 L	7
+24V/(+30V)	+24V	8
IE	運転中返し縫い信号 S7	9
OV/(+5V)	OV	10
+24V/(+30V)	+24V	11
OC	返し縫い出力 B	12

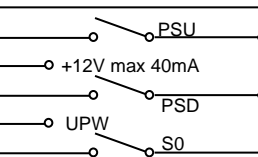


検出器 (注4)

OV	1
-	2
アース	3
UP	4
DN	5
+12V	6

オプションA (黒コネクタ)

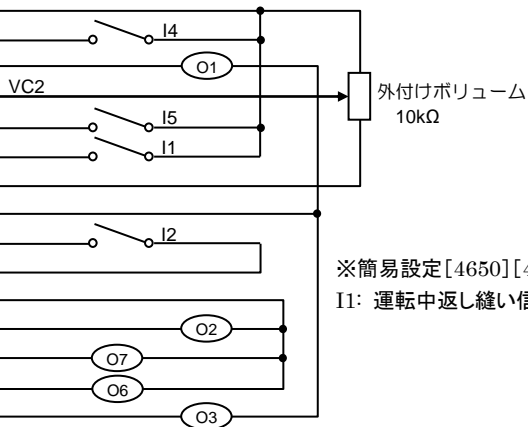
OV	OV	1
IA	上位置優先停止信号 PSU	2
+12V/(+5V)	+12V	3
IB	下位置優先停止信号 PSD	4
O4	針上位置出力 UPW	5
IC	低速運転信号 SO	6



注1. ピンナンバー5は、小信号用出力端子です。(ソレノイド、電磁弁などは駆動できません。)

オプションB

OV	OV	1
I4	未設定	2
O1	OT1 出力	3
VC2	可変速指令電圧 VC2	4
I5	未設定	5
I1	※ IO1 入力	6
+5V/(+12V)	+5V	7
+24V/(+30V)	+24V	8
I2	※ 針上げ信号 U	9
OV	OV	10
+24V/(+30V)	+24V	11
O2	ニードルクーラー出力 NCL	12
O7	未設定	13
O6/CP	未設定	14
O3	TF 出力	15



注2. ピンナンバー3・12・15は、ソレノイド駆動用出力端子です。

注3. ピンナンバー13・14は、電磁弁用出力端子です。(ソレノイドは駆動できません。)

注4.
 操作箱/通信、エンコーダ、検出器のコネクタには当社の製品以外は接続しないでください。
 また、これらの信号を本来の用途以外に取り出し、他装置に接続等しないでください。
 誤動作、制御盤故障の原因となり、当社は責任を負いません。

注5.
 機能名+12V/(+30V)はソレノイド・電磁弁用電源です。
 他装置を接続しないでください。
 誤動作、制御盤等の故障の原因となり、当社は責任を負いません。

※簡易設定[4650][4652][4710][4730]選択時は、
 I1: 運転中返し縫い信号 S7, I2: IO1 入力になります。

2. 立ちミシン化したいとき（プログラムモード [C] の機能 [PDS] をONにしてください。）

レバーコネクタを用いて以下の3種の接続例により、立ちミシン化が実行可能です。

ただし、ノイズ侵入には十分注意し、極力短い配線を行って下さい。

【レバーコネクタ切り替え作業時の注意事項】

- コネクタの抜き差しは、必ず電源OFFの状態で行ってください。
- プログラムモード [C] の機能 [PDS]（直接呼び出し番号「530」）の設定変更は、コネクタ未接続の状態で行ってください。

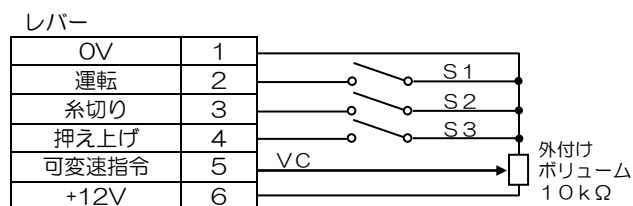
[基本的な作業手順]

- (1) 電源をOFFした後、コネクタを抜く。
- (2) 電源をONし、[PDS] の設定を変更する。（コネクタは未接続状態）
- (3) 電源をOFFした後、コネクタを接続する。
- (4) 電源をONし、動作を確認する。

※ メッセージ表示"MA"が表示された場合は、[D] キーを押して解除してください。

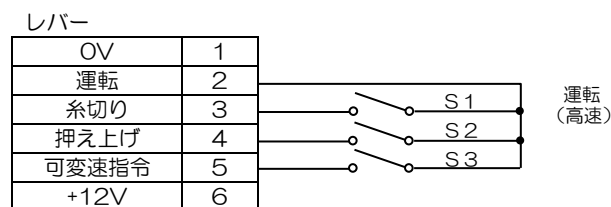
(1) 外部ボリュームで運転する場合

(XC-G500 操作箱の [自動] キーとプログラムモードの AT 設定は OFF)



(2) 高速運転する場合

(XC-G500 操作箱の [自動] キーまたはプログラムモードの AT 設定は ON)



制御盤がエラーを検知すると、操作パネルの表示部にエラーコードが点滅します。
エラーコード番号が表示された場合は、エラーコードを確認の上、下表に従って調べて下さい。

エラーコード	考えられる原因	点検内容
Pwr.OF /POWER. OF	電源電圧が低くなっている。 電源容量が小さすぎる。 <div style="border: 1px dashed black; padding: 5px; margin-top: 5px;">ご注意 電源をOFFした場合にもこの表示を行いますが、故障ではありません。</div>	電源電圧を調べる。 電源容量を調べる。
E1 /E1	モータへの配線が短絡している。 ミシンの負荷トルクが大きすぎる。	モータ配線を調べる。 ミシンを調べる。
E2 /E2	電源電圧が高すぎる。 ミシン慣性が大きすぎる。	電源電圧を調べる。 減速時間を長くする。
E3 /E3	エンコーダのコネクタが完全に差し込まれていない。 エンコーダからの信号が断線している。 ミシンがロックしている。 モータがロックしている。	コネクタの挿入を調べる。 ECA, ECB信号を調べる。(Eモード参照) ミシンを調べる。 モータを調べる。
E4 /E4	モータコネクタ(4ピン)がしっかり差し込まれていない。 モータコネクタ(4ピン)の信号が断線している。	コネクタの挿入を調べる。 コネクタを調べる。
E6 /E6	入力信号に異常な入力が入っています。 (高い周波数でON/OFFを繰り返すような信号) 外部からのノイズが入力信号に入っています。	入力信号を調べる。 ノイズ源を取り除く。
E8 /E8	位置検出器のコネクタが完全に差し込まれていない。 位置検出器からの信号が断線している。	コネクタの挿入を調べる。 位置検出器の信号を調べる。(Eモード参照)
E9 /E9	各種ソレノイド(糸切り, 押え上げ等)の結線が短絡している。 各種ソレノイドの巻き線が短絡している。	ソレノイドの配線を調べる。 ソレノイドを交換する。
E11 /E11	12V電源用ヒューズが断線している。	12V電源用ヒューズを調べる。

※E11エラー発生時は、操作パネルの表示部は消灯するため、エラーコードでは確認できませんが、制御盤上の状態表示LEDが橙色で点滅します。(点滅間隔は、0.3秒です)
エラー復帰後にエラー履歴表示で、E11エラーコードを確認できます。

M5 /M5	操作箱のコピー時の異常です。 操作箱のコネクタが完全に差し込まれていない。 制御盤の電圧および機種(制御盤の形名)が異なる。	コネクタの挿入を調べる。 電圧と機種が同一か調べる。
MA /MA	レバーユニットの位置データ不良です。 電源ON時に、ペダルが中立位置にない。 (状態表示LEDが橙色で点灯します。)	ペダルを中立位置に戻す。(1秒後に自動復帰) (VCSETの設定(32ページ)参照)

その他のエラー	考えられる原因	点検内容
ペダルを踏み込んでミシンが回らない	レバーユニットからの信号が断線している。 S6またはES信号が入っている。	レバーユニットの信号を調べる。 (S1信号 Eモード参照) 状態表示LEDを確認し、点滅している場合は、S6信号を確認してください。
ミシンが高速で回転しない	通常表示で、99が表示されていない。 ペダル踏み込みによる可変電圧が低い。 モータブリー径が小さい。	操作パネルの[D]キーにより 99 を表示する。 可変電圧を調べる。(Eモード参照) モータブリー径を調べる。(5.3参照)
けり返しても糸切りしない	レバーユニットからの糸切り信号(S2)が断線している。 糸切り動作解除設定S2LがONしている。 操作箱の糸切りスイッチがオフになっている。	S2信号を調べる。(Eモード参照) S2LをOFFに設定する。 操作箱の糸切りスイッチをオンにする。
押え上げ出力が動作しない	レバーユニットからの浅けり返し信号(S3)または、糸切り信号(S2)が断線している。 押え上げ入力信号(F)が断線している。 押え上げ出力信号(FU)が断線している。	S2、S3信号を調べる。(Eモード参照) F信号を調べる。(Eモード参照) FU出力信号を調べる。(Eモード参照)

仕様		電源	100V 単相 50/60Hz	200V 単相/三相 50/60Hz		
		モータ	形名		XL-G554-10Y	XL-G554-20Y
電圧			100~120V	200~240V		
定格出力			550W		750W	
定格トルク			1.47N・m		1.96N・m	
定格回転速度			3,600rpm			
質量			6.9kg (本体)			
制御盤	形名		XC-GMF-10-05	XC-GMF-20-05	XC-GMF-20-07	
	電圧		100~120V	200~240V		
	速度制御 範囲	ミシン軸	70~4,000 (MAX 8,999) rpm			
		モータ軸	50~3,600 rpm			
	ソレノイド出力電圧		DC24V/30V			
	許容電圧変動		±10%			
	周囲温度		5~35℃			
	周囲湿度		45~85%RH (結露のないこと)			
	保存温度		-25~55℃ (凍結のないこと)			
	標高		海拔1000m以下			
	質量		3.5kg (本体)			
位置検出器			XC-KE-01P			

ソレノイド出力の定格値

ソレノイド	抵抗値 (Ω)	
	DC24V設定時	DC30V設定時
OF (押え上げ FU)	8 (連続定格)以上	10 (連続定格)以上
OA (糸切り T)	4 (短時間定格)以上	5 (短時間定格)以上
OB (糸払い W)	4 (短時間定格)以上	5 (短時間定格)以上
OC (返し縫い B)	4 (短時間定格)以上	5 (短時間定格)以上
OD (糸ゆるめ L)	4 (短時間定格)以上	5 (短時間定格)以上
O1 (仮想出力 OT1)	4 (短時間定格)以上	5 (短時間定格)以上
O2 (ニードルウ NCL)	4 (短時間定格)以上	5 (短時間定格)以上
O3 (TF 出力 TF)	4 (短時間定格)以上	5 (短時間定格)以上

- 注1. カッコ内は、工場出荷の設定機能です。
 2. OF出力は、半波50%デューティの場合の連続定格です。
 3. 出力電流の最大定格は、DC24V:2.0A、DC30V:1.6Aです。
 4. 工場出荷電圧は、DC24V設定です。

電磁弁用出力の定格値

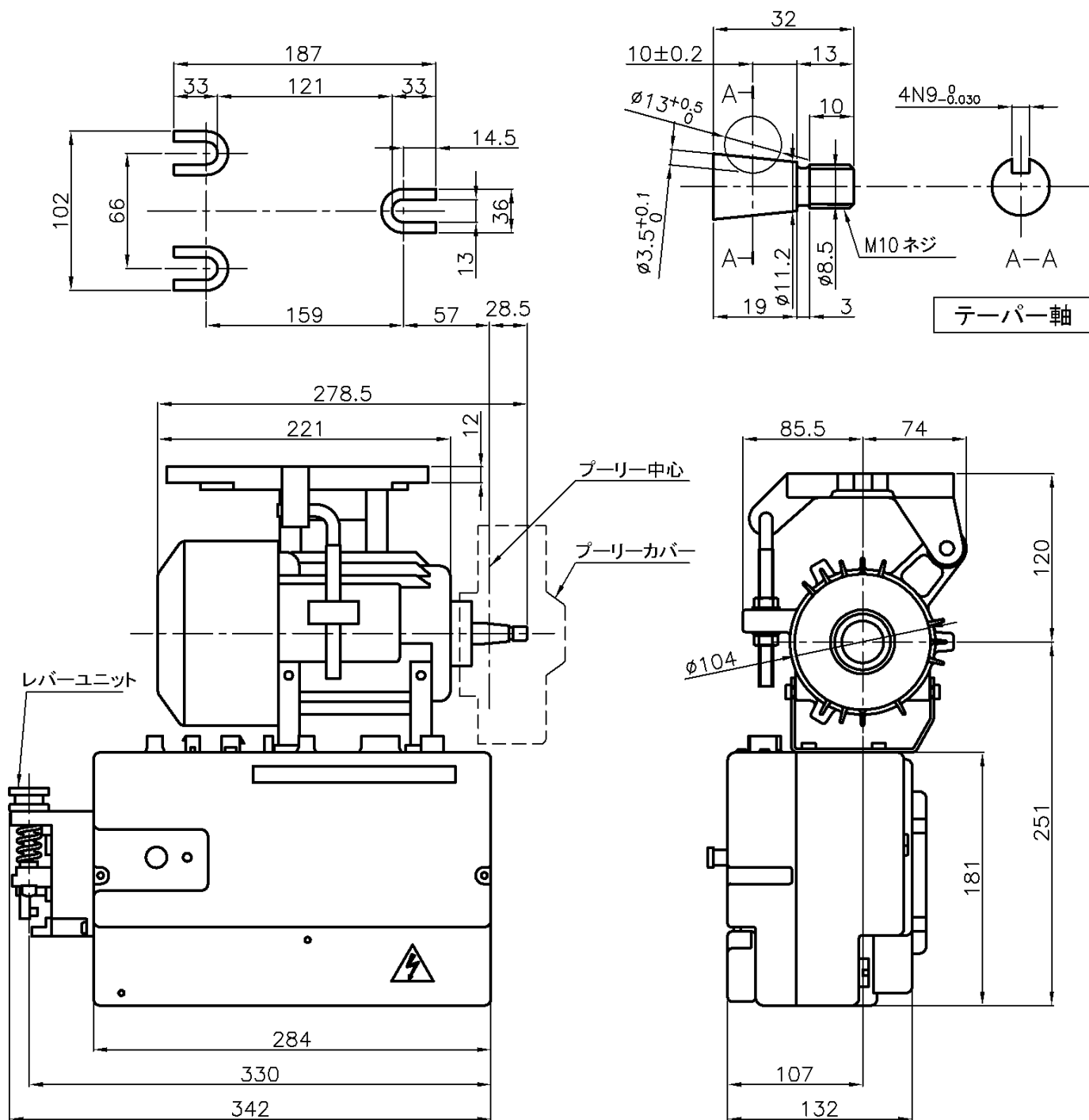
出力電流の最大定格 (A)	O6, O7 出力合計で0.3A
---------------	------------------

<参考> デジタル表示一覧表

数字	0	1	2	3	4	5	6	7	8	9
デジタル表示	0	1	2	3	4	5	6	7	8	9
数字	A	B	C	D	E	F	G	H	I	J
デジタル表示	A	b	C	d	E	F	G	H	I	J
数字	K	L	M	N	O	P	Q	R	S	T
デジタル表示	k	L	M	n	o	P	q	r	S	T
数字	U	V	W	X	Y	Z				
デジタル表示	U	v	W	X	Y	Z				

<参考> 外形図

●モータと制御盤



名菱テクニカ株式会社

この印刷物は、2021年3月の発行です。なお、お断りなしに仕様を変更することがありますのでご了承ください。

2021年3月作成

Printed in Japan