

mtco.

工業用1本針本縫総合送り自動糸切りミシン

形名

LU2-4652-B1T

取扱説明書

はじめに

このたびは、工業用ミシンをお買いあげいただき、誠にありがとうございます。

ミシンをご使用になる前に、本書を十分にお読みください。また、別紙「安全上のご注意」
「リミサーボ」の取扱説明書についても本書には記載されていない注意事項があるため、
そちらの資料についてもよくお読みいただいた上で、正しく安全にご使用ください。

ご使用上の注意

1 安全上のご注意

1. 電源スイッチを入れる際、針の下付近 プーリ部に手を入れないでください。
2. ミシンを使用しないとき及び作業者がミシンから離れるときは、必ず電源スイッチを切ってください。
3. ミシン頭部を倒すとき、Vベルトを取り付けたり、取り外すとき、調整及び部品交換のときは、必ず電源スイッチを切ってください。
4. ミシン運転中はプーリ、Vベルト、糸巻車、モータ付近に指、頭髪を近づけたり、物を置いたりしますと危険ですから、おやめください。
5. ミシン運転中は天びんカバー内、針の下付近、プーリ部に手を入れないでください。
6. ベルトカバー、指ガード、目ガードが装着されている場合、これらを外した状態でミシンを運転しないでください。

2 ミシン運転前のご注意

1. オイルパンに油だめがあるミシンの場合、油を入れないうちは絶対に運転しないでください。
2. 滴下式ミシンの場合、油を差さないうちは絶対に運転しないでください。
3. はじめてミシンを運転する場合、電源スイッチを入れてミシンのプーリ回転方向を確認してください。
(プーリ側より見て反時計回り方向が正しい回転です。)
4. 駆動装置の銘板に表示されている電圧及び単相・三相の別が正しいか確認してください。

3 使用環境についてのご注意

1. 高温 (35℃以上) や低温 (5℃以下) でのご使用は避けてください。故障の原因となります。
2. 粉塵などの雰囲気では使用しないでください。
3. 高周波ウェルダなどの電気ノイズの多い箇所での使用は避けてください。

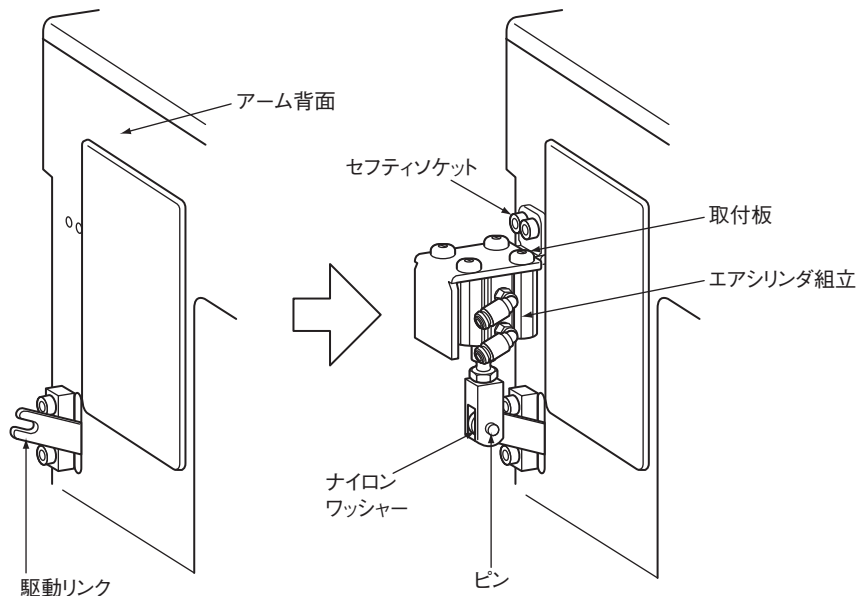
目 次

運転前の準備	1
1 エアシリンダ組立の取り付け	1
2 制御盤への配線	1
3 糸切り直前の縫い目長さの調整方法	3
4 瞬時交互変換用エアシリンダの動作速度の調整	4
5 自動押え上げの高さ調整	4
6 針停止位置の調整	5
ご使用上の注意	6
1 注 油 (1)	6
2 注 油 (2)	6
3 給油状態	7
4 かま給油調節	7
5 内蔵型検出器の注意事項	7
6 ベルトカバーの取り付け	7
7 取扱上のご注意	7
ミシンの使い方	8
1 針の取り付け方	8
2 下糸の巻き方	8
3 糸の選び方	9
4 上糸の通し方	9
5 縫い目長さの調節と返し縫い	10
6 ボビンの入れ方	10
7 上糸案内の調節	10
8 下糸の通し方と引き上げ方	11
9 下糸の調子	11
10 縫い調子	11
11 上糸の調子	11
12 押え圧の調節	11
13 外押えと内押えの調節	12
14 瞬時交互スイッチ	13
15 瞬時交互ストッパーねじ	13
16 送り調節台の取り付け方	14
17 交互上下量検出用ポテンシオメータの調整方法	14
18 かまと針のタイミング	15
19 送り歯の高さ調節	16
20 かまと天びんの関係	17
21 かまとオープナーの関係	17
22 針と送り歯の関係	18
23 セフティークラッチ (安全装置)	19
24 上送り (針側) 量の調節	20
25 送り量前後ピッチの調節	20
26 動メスの取り付け方	21
27 糸切りカムの取り付け位置	22
28 糸切りカムの調整	22
29 上糸ゆるめの調整	23
30 動メスと固定メスの噛み合い圧調節	24
31 固定メスの研ぎ方	24
糸切り故障修理チェックリスト	25
仕 様	27

運転前の準備

1 エアシリンダ組立の取り付け

- (1) アーム背面にエアシリンダ組立を図のような向きで合わせて、ピンに駆動リンクの溝をはめます。
(ナイロンワッシャー間にはめてください。)
- (2) アーム背面にエアシリンダ組立を取り付けます。(取付板とアーム背面を付属のセフティソケットで締めます。)



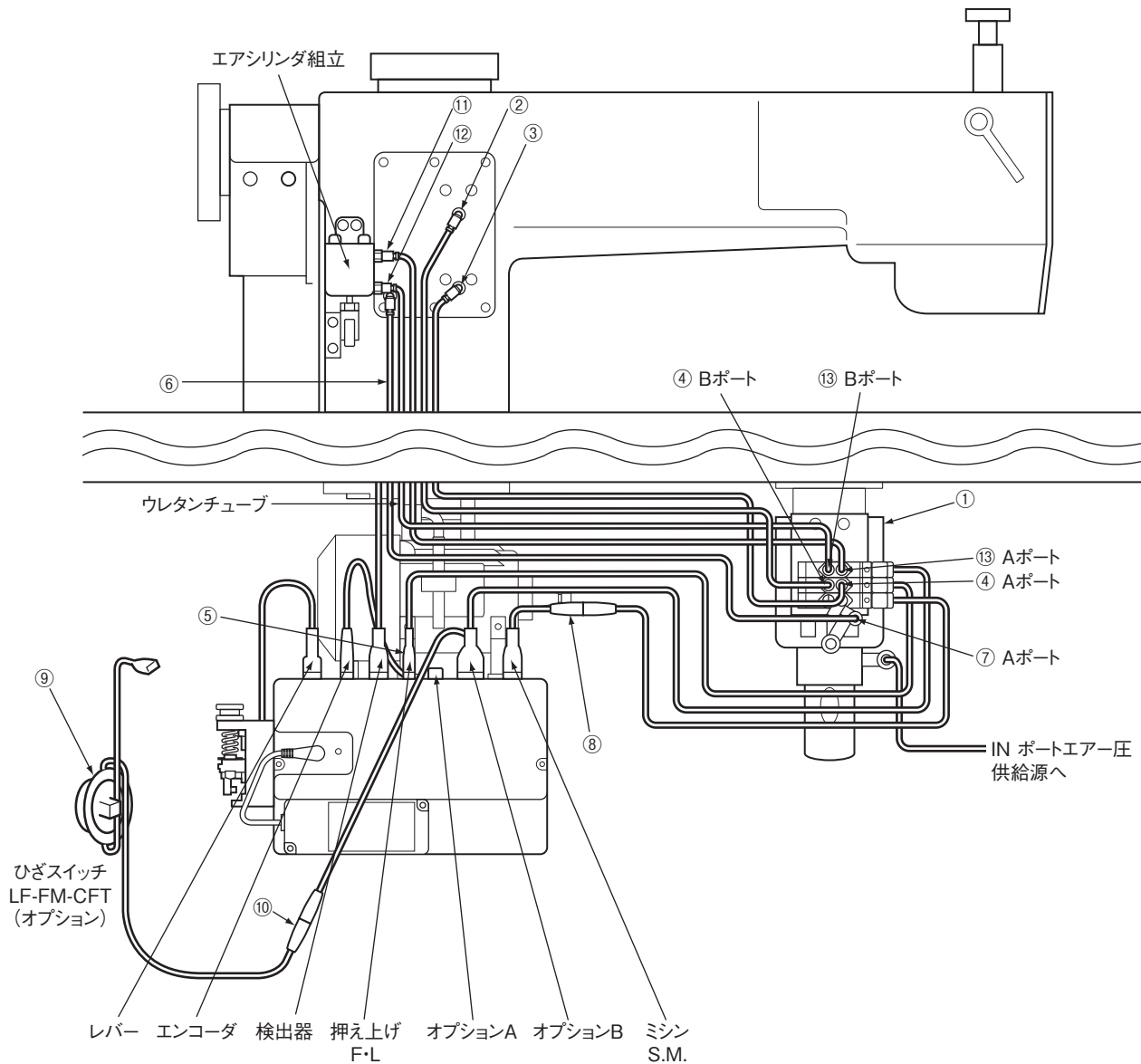
2 制御盤への配線

下図のように配線・配管してください。

- (1) 電磁弁・フィルタレギュレータ組立①を、テーブル下のウレタンチューブ・コードが届く場所に取り付けてください。
- (2) 付属品のエルボユニオン2個②③をアーム背面の裏蓋に取り付けてください。
- (3) 取り付けたエルボユニオンの上側②と押え上げ用電磁弁④のBポート、下側③とAポートをウレタンチューブで配管してください。
- (4) 押え上げ用電磁弁④のコネクタ⑤を制御盤の押え上げコネクタに接続してください。
- (5) ミシン頭部からのウレタンチューブ⑥を瞬時交互変換用電磁弁⑦のAポートに接続してください。
- (6) ミシンコネクタの3ピンコネクタ⑧を瞬時交互変換用電磁弁⑦のコネクタに接続してください。
- (7) ひざスイッチ⑨を瞬時交互変換スイッチとして使う場合には、オプションBの2ピンコネクタ⑩をひざスイッチに接続してください。

運転前の準備

- (8) エアシリンダ組立に取り付けてあるエルボユニオンの上側⑪と送り量変換用電磁弁⑬の A ポート、エルボユニオンの下側⑫と B ポートをウレタンチューブで配管してください。
 - (9) エア圧供給源とフィルタレギュレータ①の IN ポートを接続してください。
 - (10) 付属品の結束バンドでウレタンチューブ・コードをまとめてください。
- 注) レギュレータの標準エア圧は、0.4Mpa (4kgf/cm²) に設定してください。

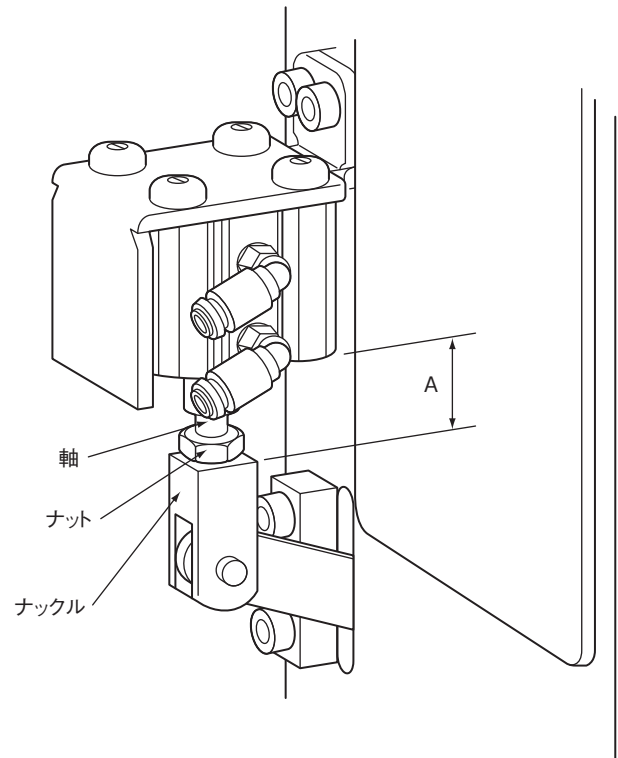


3 糸切り直前の縫い目長さの調整方法

縫製条件により、糸切り直前の縫い目が形成されず、糸切り後の糸残り長さが長くなってしまう場合があります。このような場合には、糸切り直前の縫い目長さを調整して、縫い目が確実に形成されるようにしてください。縫い目長さの目安は後進縫いの1~2mmです。糸切り直前の縫い目長さの調整は、エアシリンダの軸に対するナックルの位置を上下させることにより調整することができます。調整は以下の要領で行います。

- (1) ナックルの上のナットをゆるめます。
- (2) エアシリンダの軸を回転させて、エアシリンダの軸に対するナックルの位置を調整します。
- (3) 糸切り直前の縫い目が
 - ・ 前進縫いの場合：軸を上から見て時計回りに回して後進縫いにしてください。
 - ・ 後進縫いで短い場合：軸を上から見て時計回りに回してください。
 - ・ 後進縫いで長い場合：軸を上から見て反時計回りに回してください。

調整量の目安は、軸一回転で縫い目長さが約1mm変化します。

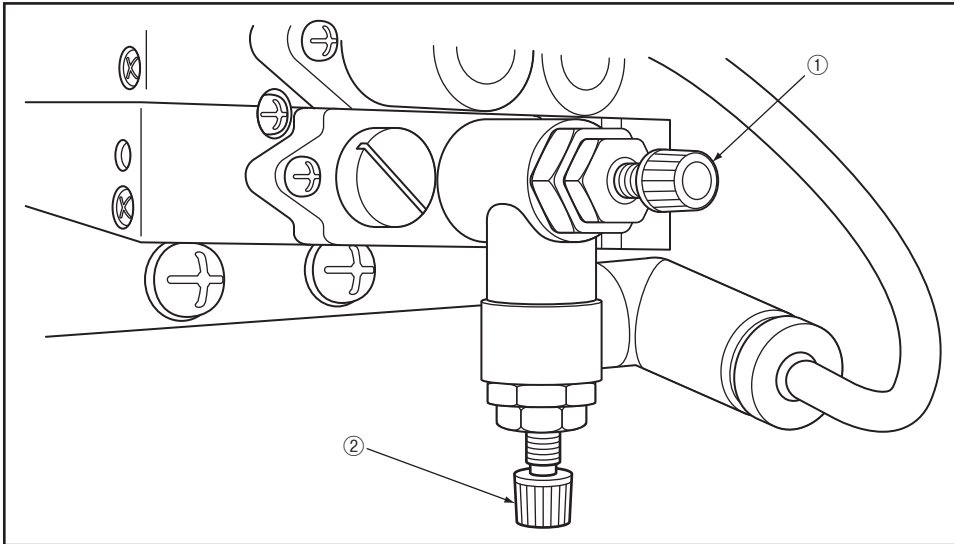


出荷時のナックルの位置は、エアシリンダを引き込ませた状態で、右図のようにエアシリンダ下面とナックル上面の間の寸法 A が 22mm となっています。

運転前の準備

4 瞬時交互変換用エアシリンダの動作速度の調整

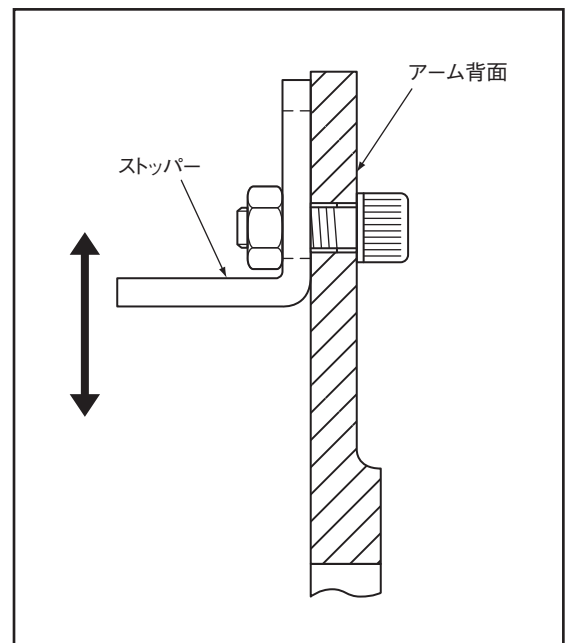
- (1) 瞬時交互最大変換時のエアシリンダの速度を調整するときには、瞬時交互用電磁弁（下側）のデュアルスピードコントローラのメッキ色ロックナット付ハンドル①を調整してください。
- (2) 瞬時交互復帰変換時のエアシリンダの速度を調整するときには、瞬時交互用電磁弁（下側）のデュアルスピードコントローラの黒色ロックナット付ハンドル②で調整してください。



5 自動押え上げの高さ調整

自動押え上げ時の押えの高さを調整することができます。

- (1) トップカバーを外します。
- (2) 押え上げエアシリンダの上のストッパー板を上下させて調整してください。



6 針停止位置の調整

1. 上停止位置の調整

ペダルのけり返しで糸切り完了後、上位置で停止します。万一 3mm 以上ずれている場合は、下記のように調整してください。

- (1) ミシン頭部から出ているコードのプラグ (12 ピン) を制御盤から外します。
- (2) ミシンを運転して上位置停止させます。
- (3) プーリを手で支えながら、角度調節具をⒶ穴 (2 ヶ所) に入れて、回動します。

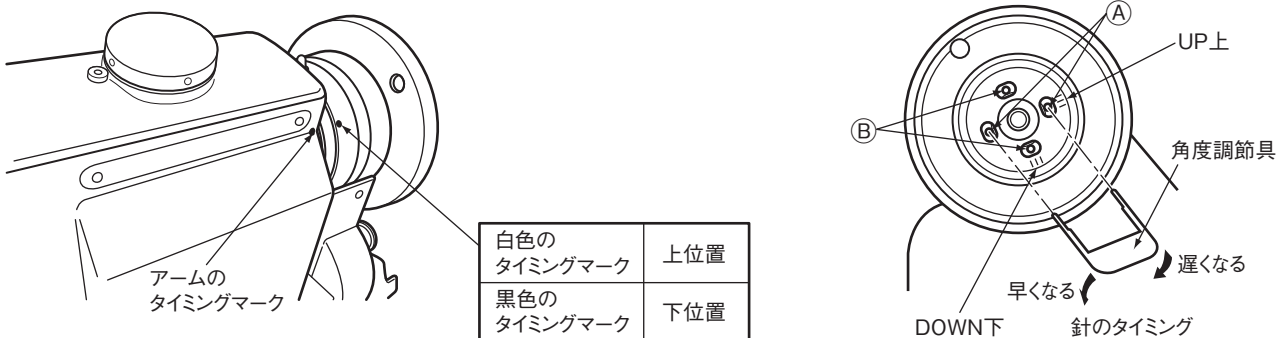
2. 下停止位置の調整

ペダルを中立に戻したとき、下位置で停止します。万一 5mm 以上ずれている場合は、下記のように調整してください。

- (1) ミシン頭部から出ているコードのプラグ (12 ピン) を制御盤から外します。
- (2) ミシンを運転して下位置停止させます。
- (3) プーリを手で支えながら、角度調節具をⒷ穴 (2 ヶ所) に入れて、回動します。

3. 安定したら、ミシン頭部から出ているプラグ (12 ピン) を挿入します。

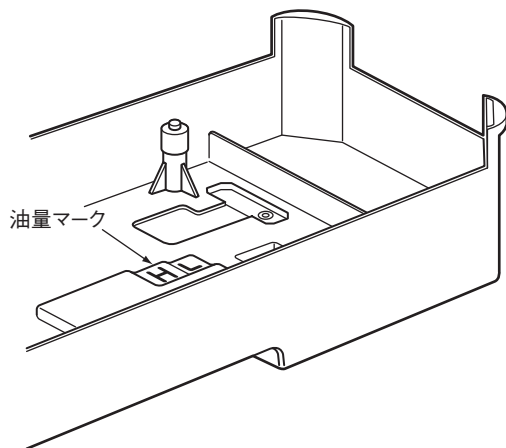
注) 下位置 (黒色のタイミングマークと一致する点) より針が下がった位置で、ひざ上げをしないでください。



ご使用上の注意

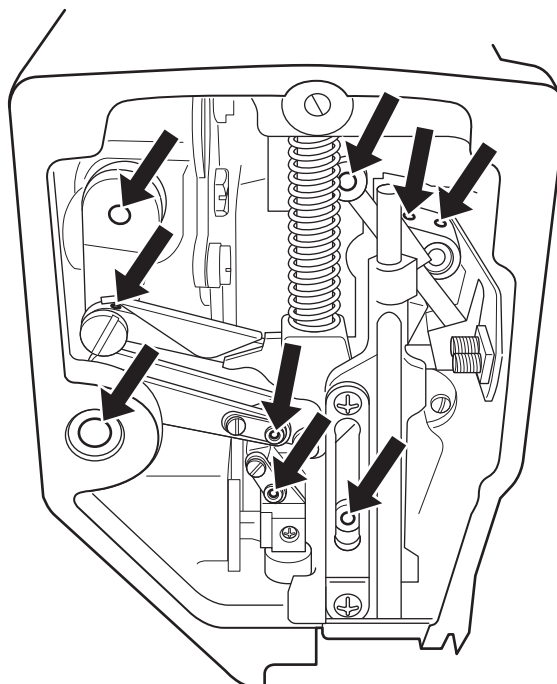
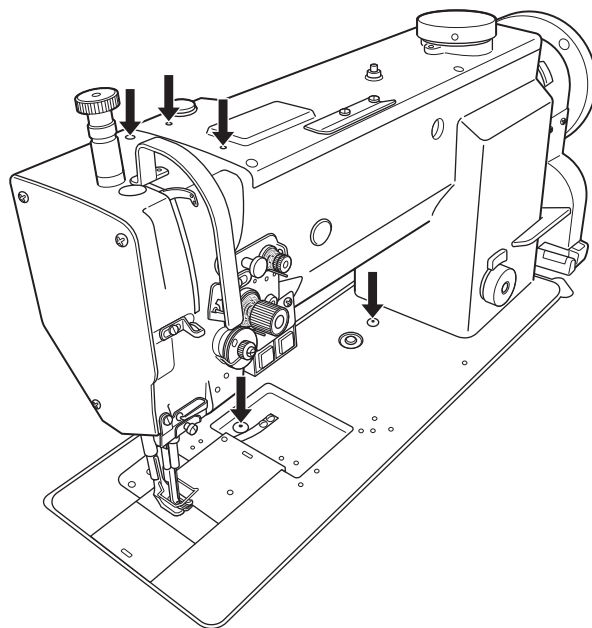
1 注 油 (1)

油タンクにHマークまで油を入れます。
ご使用中に定期点検を行い、油量はL以下のときはHまで補給してください。
油は、指定の「MC70M」を使用してください。



2 注 油 (2)

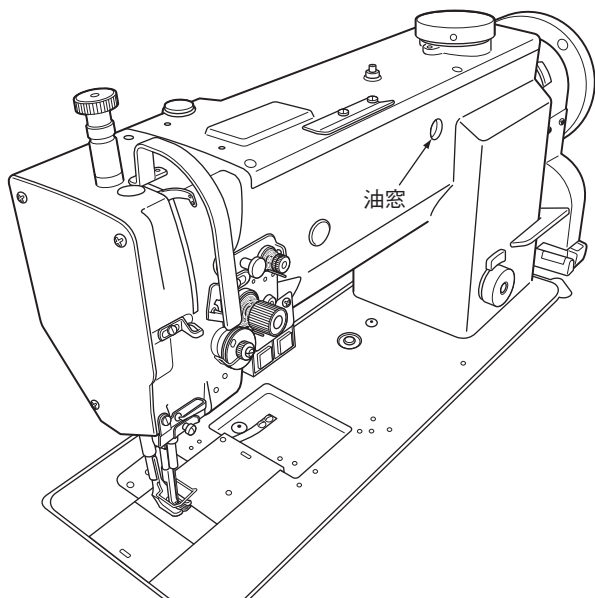
新品のミシンあるいは長期間休止したミシンを運転するときは、矢印の部分に適量の注油を行ってください。



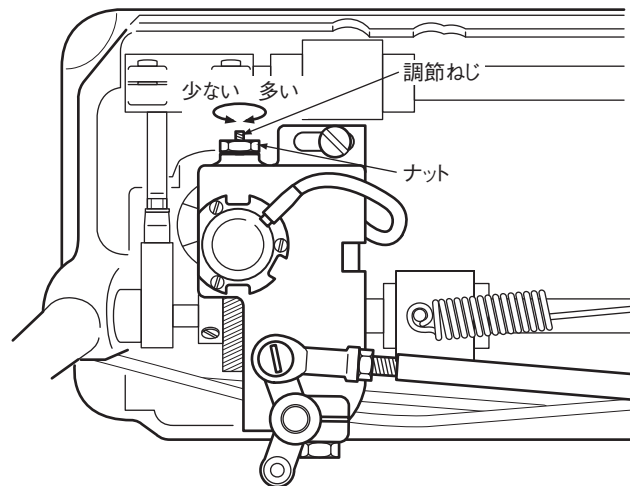
ご使用上の注意

3 給油状態

運転中に油窓から油の滴下で給油状態を確認してください。



4 かま給油調節



5 内蔵型検出器の注意事項

1. 検出器の検出素子に光方式を採用していますので、調整などでミシンプーリを外した場合、検出板にほこり、油類を付着させないようにしてください。付着した場合はキズをつけないようやわらかい布でふき取ってください。また検出板のすき間へ油類をしみ込ませないように注意してください。
2. 位置検出器のコネクタ外れ、ベルト外れあるいはミシン完全拘束の場合には、モータは自動的に一定時間後 OFF にしてモータの焼損を防止します。(ただし、不完全拘束や過負荷の場合は OFF しない場合があります。) 故障が回復した後、一度電源を OFF して、再度 ON にすることにより正常運転となります。

なお、検出器の故障や断線の場合も同様の動作となります。

6 ベルトカバーの取り付け

1. ミシン側 安全上、ベルトカバーを取り付けてください。付属に同梱されている要領書を参照ください。
2. モータ側 安全上、ベルトカバーを取り付けてください。

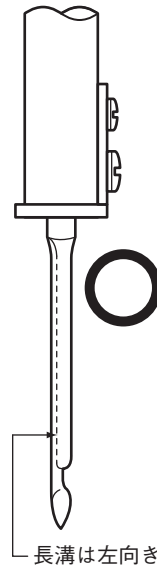
7 取扱上のご注意

- (1) 電源を入切するときはペダルから足を離しておいてください。
- (2) ミシン運転中に電源を切ったり、停電になったときにはブレーキがかからないときがありますのでご注意ください。
- (3) 制御盤の中にゴミが入りますと、誤動作や故障の原因になりますのでミシン運転中は制御盤の蓋を必ず閉めておいてください。
- (4) 制御回路をテストで点検しないでください。半導体部品にテストの電圧が印加され損傷することがあります。

ミシンの使い方

1 針の取り付け方

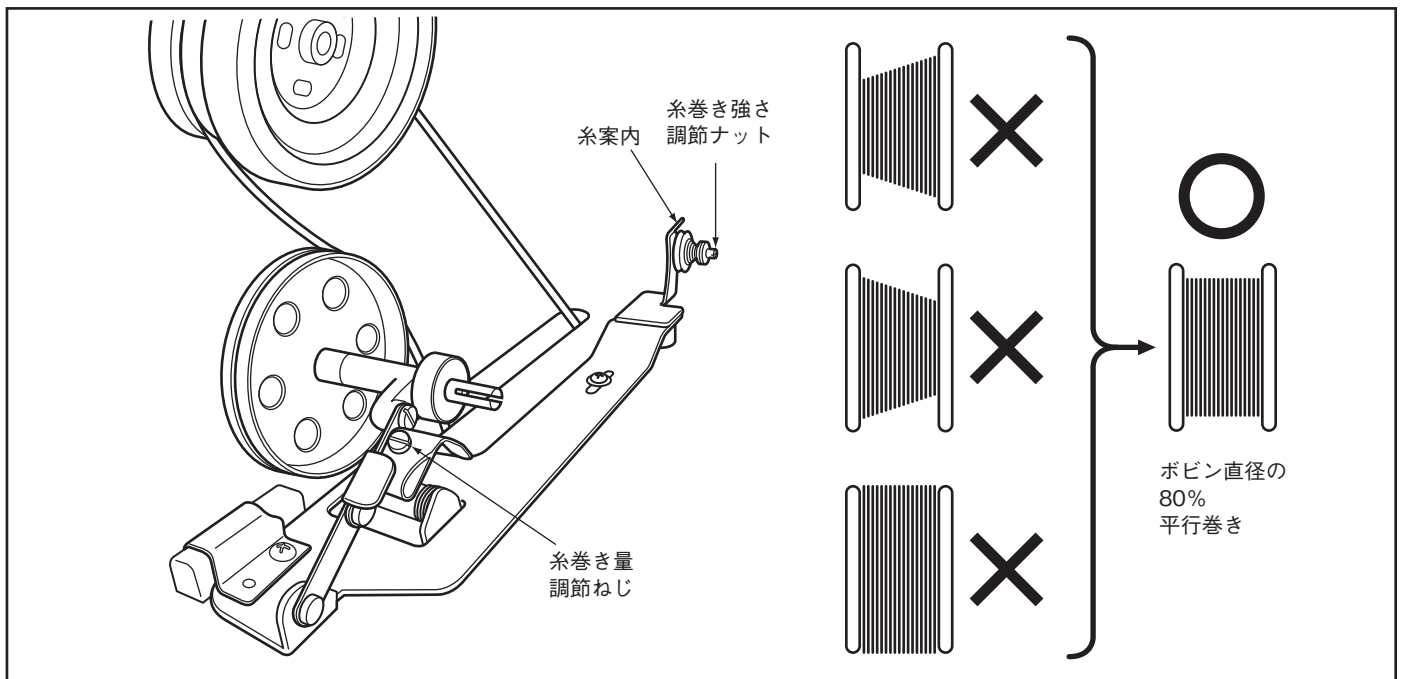
注：必ず電源スイッチを切ってから行ってください。



2 下糸の巻き方

注：空運転するときは必ず押えを上げておいてください。

- 調節 ●糸の巻きつけ強さ ポリエステル・ナイロン糸を巻くときは、特にゆるく巻いてください。
●糸の片巻き 糸案内を巻き量の少ない方へ移動させます。
●糸巻き量 糸巻き量が多いときは調節ねじをゆるめ、少ないときは締めます。

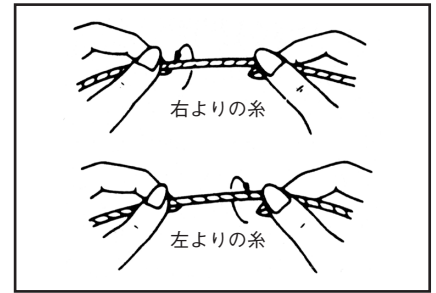


ミシンの使い方

3 糸の選び方

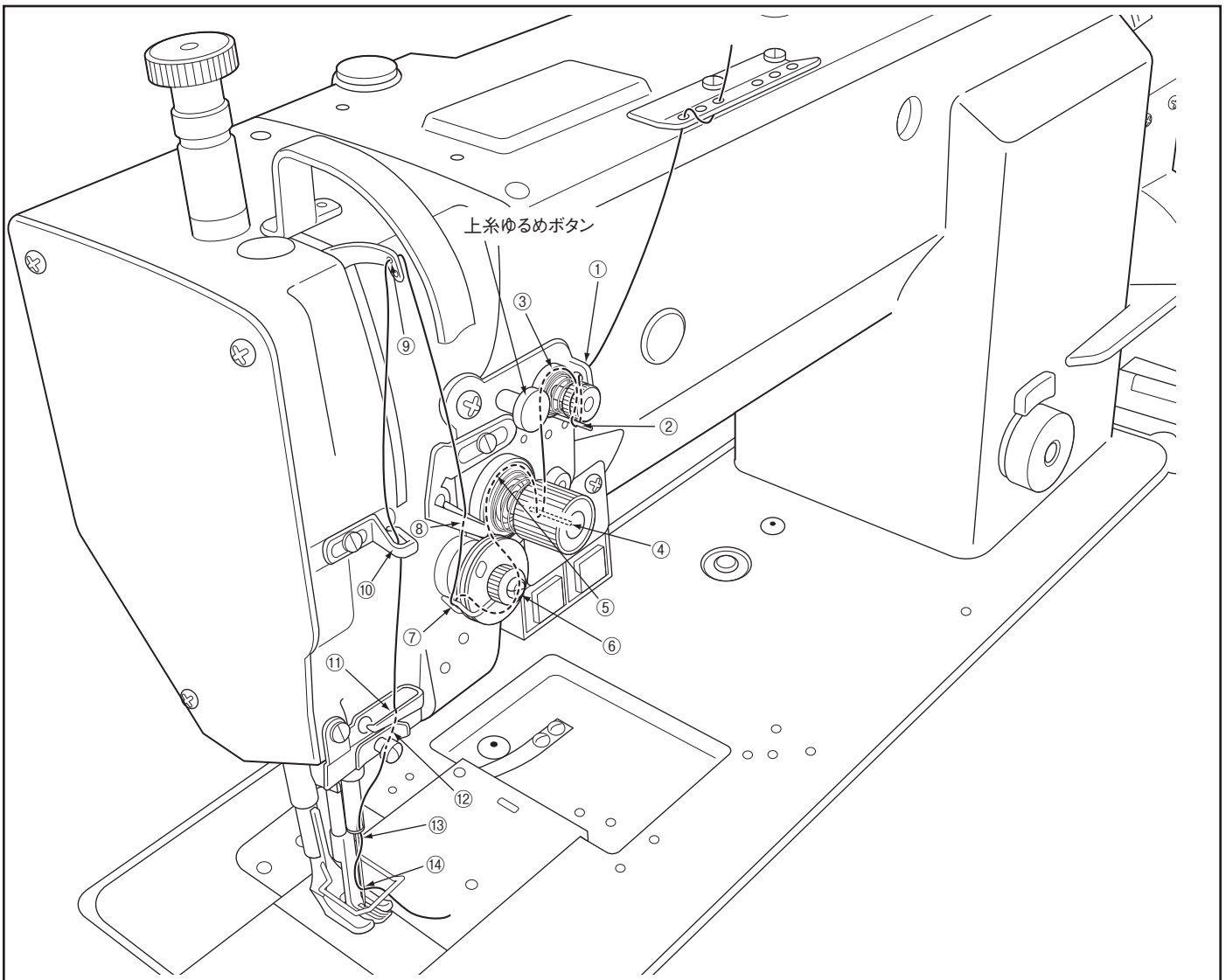
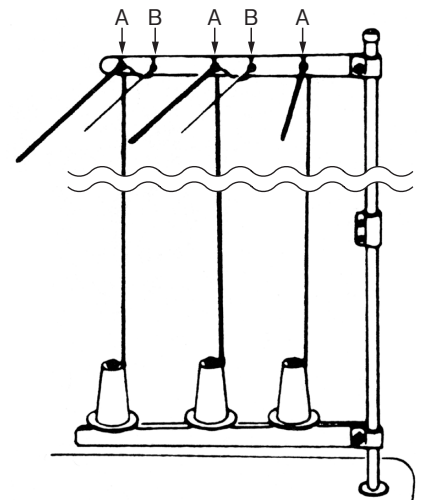
上糸はミシンに向かって左側の針に右よりの糸を使用し、右側の針に左よりの糸を使用するのが理想的です。

使い分けが困難なときは、左よりの糸をご使用ください。なお、下糸には右より、左よりいずれの糸を使用してもかまいません。



4 上糸の通し方

- 糸立台の糸案内(A)に通してください。
(注) 細番手で滑りやすい糸(ポリエステル・フィラメント紙など)を使用のときは(B)の糸案内にも通してください。
- 天びんを最高の位置に上げて、図の番号順に通します。
(注) 下図の上糸ゆるめボタンを押すと上糸調節器の皿が開きますので、上糸が軽く引き出せます。

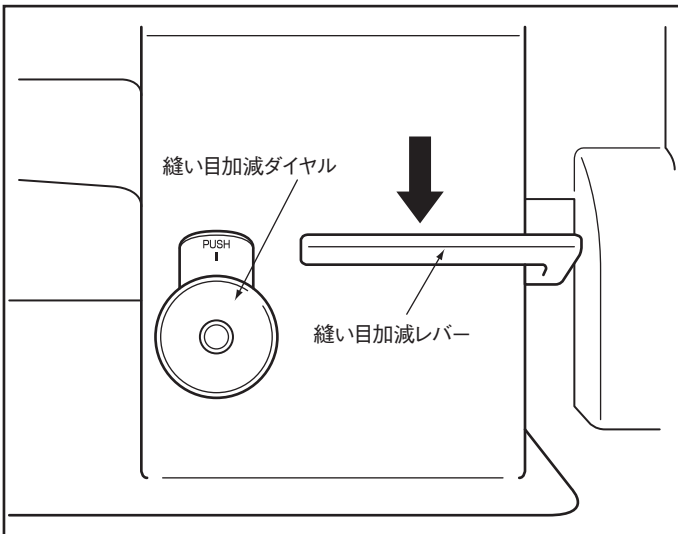


ミシンの使い方

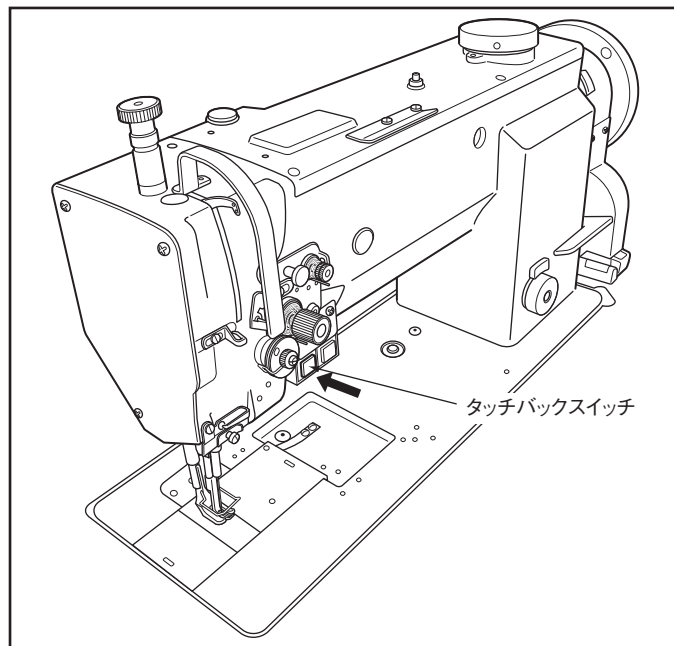
5 縫い目長さの調節と返し縫い

●縫い目長さ調節…縫い目長さを調節するときは、PUSH レバーを押しながら縫い目加減ダイヤルを回してください。

※縫い目長さにより最高縫い速度が異なります。
P27 の仕様を参照して、縫い目長さに合った縫い目速度以下で運転してください。

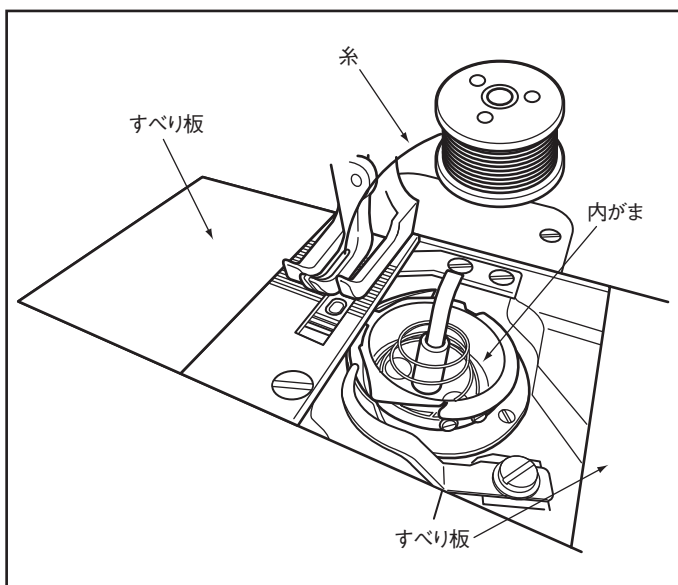


●返し縫い…縫製中に縫い目加減レバーを押し下げるか、タッチバックスイッチを押している間、返し縫いをします。手を放すと前進縫いに戻ります。



6 ボビンの入れ方

ボビンから糸端を約 5cm ほど出し、正しく図のような向きにボビンを持って、かまに入れてください。



7 上糸案内の調節

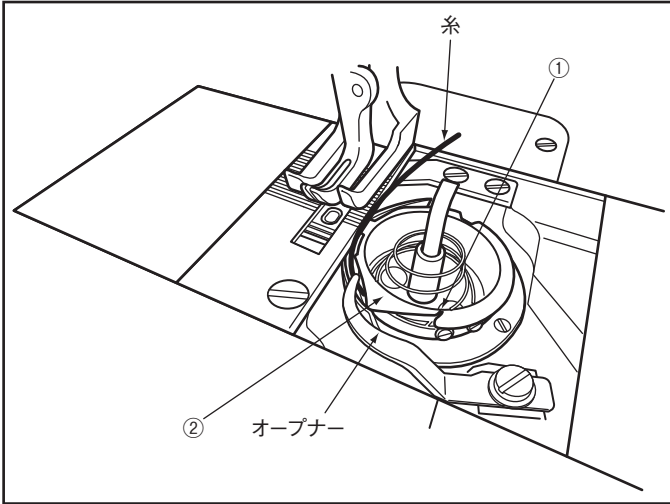
縫製物及び糸などの縫製条件に合わせて、上糸調節器の上糸案内を調節してください。

	左側	中央	右側
上糸案内の位置			
縫製物	標準より厚い物	標準仕様	標準より薄い物
上糸供給量	多い	標準	少ない

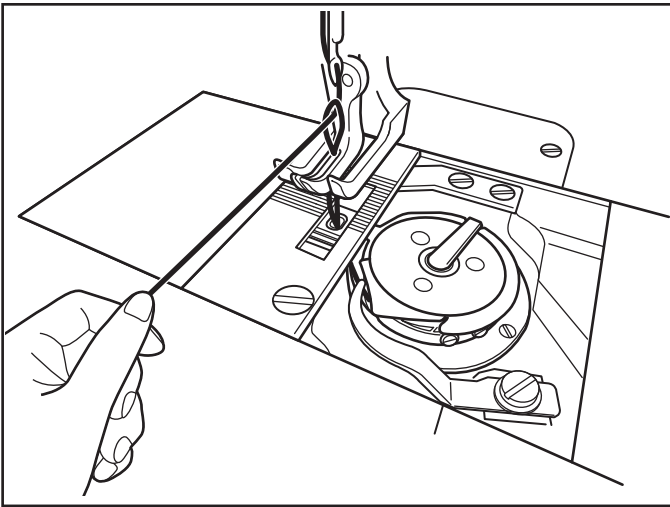
ミシンの使い方

8 下糸の通し方と引き上げ方

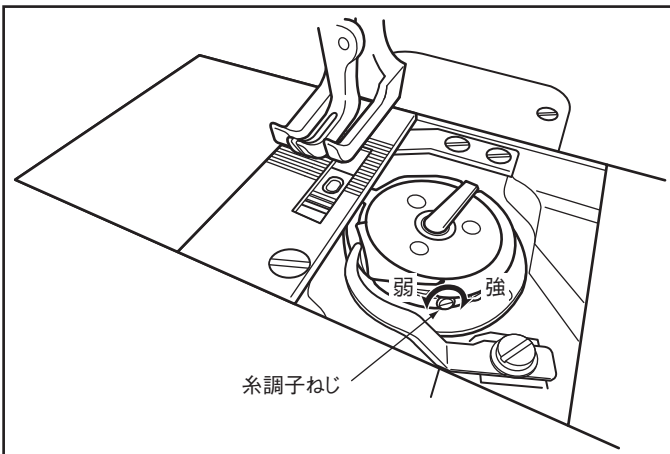
(1) 糸を切り溝①に入れ、舌②の下側を通して糸端をベッド面にのばしておきます。



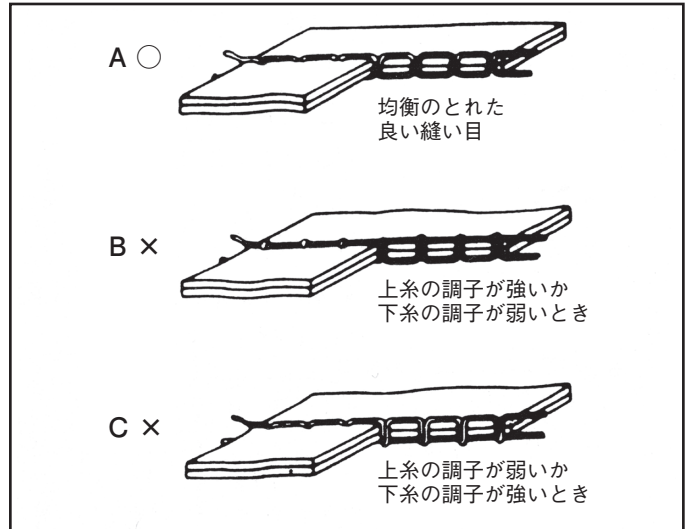
(2) 左手で2本の上糸をつまみ、右手でプーリをゆっくり一回転させ、図のように上糸を引き上げると下糸も出てきます。上糸下糸はそろえて押えの下から向こう側へ出しておきます。



9 下糸の調子

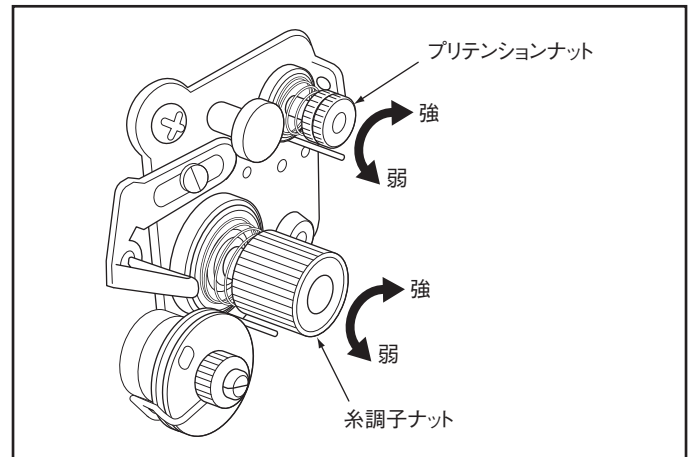


10 縫い調子



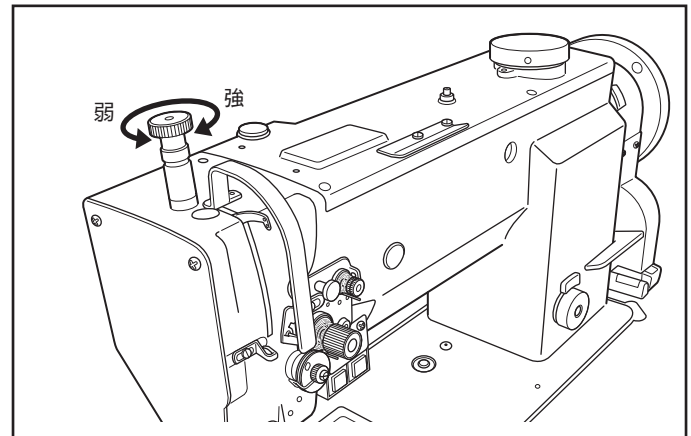
11 上糸の調子

糸調子ナットを回して調節します。



12 押え圧の調節

縫い物に応じて押えの圧力を調節します。



13 外押えと内押えの調節

1. 交互上下量

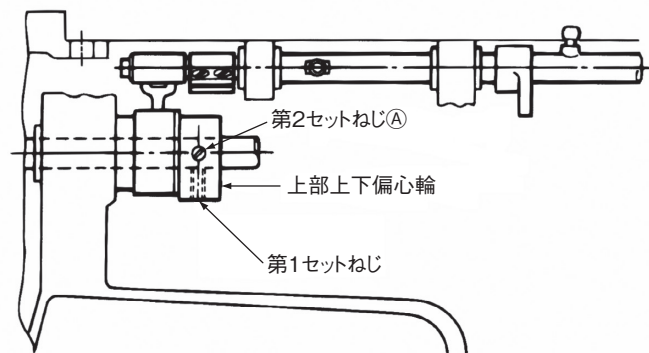
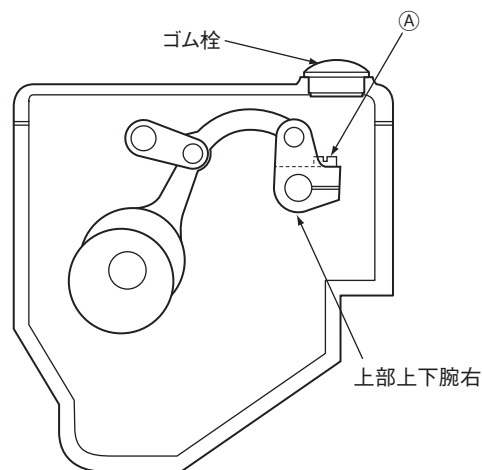
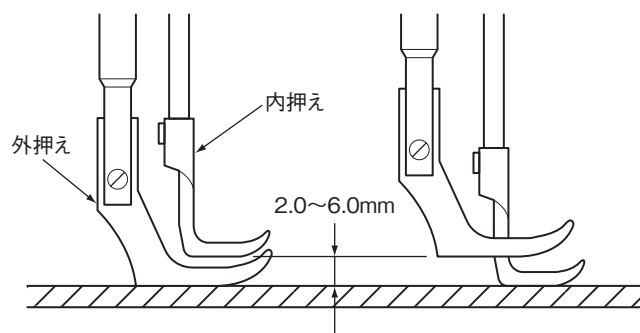
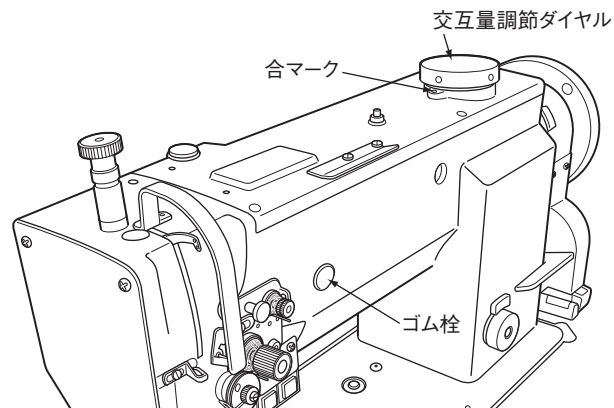
- (1) 外押えと内押えの交互量の調節は、トップカバーのダイヤルで行います。
- (2) ダイヤルの数字をトップカバーの合マークに合わせてください。
- (3) ダイヤルの数字は、交互量を均等にした場合の外押えと内押えの針板面からの上昇量を示します。
- (4) 交互量は均等にした場合、ダイヤルで2.0～6.0mmまで変えられます。

2. 外押えと内押えの交互量のバランスを変えたい場合

- (1) 例えば内押えの上下量を大きくし、外押えの上下量を小さくしたい場合。
 - ① トップカバーのゴム栓を外します。
 - ② プーリを回し外押えが針板より少し上昇した位置で止めます。
 - ③ 上部上下腕右のセットねじAをゆるめます。
 - ④ 外押えは、ばねの力で針板面まで下がりますのでその位置で再びセットねじAを締めます。
 - ⑤ 以上で外押えは上下腕右のセットねじAをゆるめる前に針板面より上昇していた分、上下量が小さくなり、その分内押えの上下量が大きくなります。
- (2) (1)の場合とは逆に外押えの上下量を大きくし、内押えの上下量を小さくしたい場合は、内押えが針板より少し上昇した位置で止め、セットねじAをゆるめた後再び締めることで内押えの上下量が小さくなります。

3. 上部上下送り偏心輪の取り付け方

- (1) 手でプーリを回し、天びんを最下位にします。
- (2) この状態でアーム前面のゴム栓を取ってください。次に上部上下偏心輪の第2セットねじAを図の如く真横になるように締め付けてください。



ミシンの使い方

14 瞬時交互スイッチ

縫製途中で段部などの厚い箇所を縫う場合、瞬時交互スイッチを作動させますと、交互上下運動量は大きくなります。



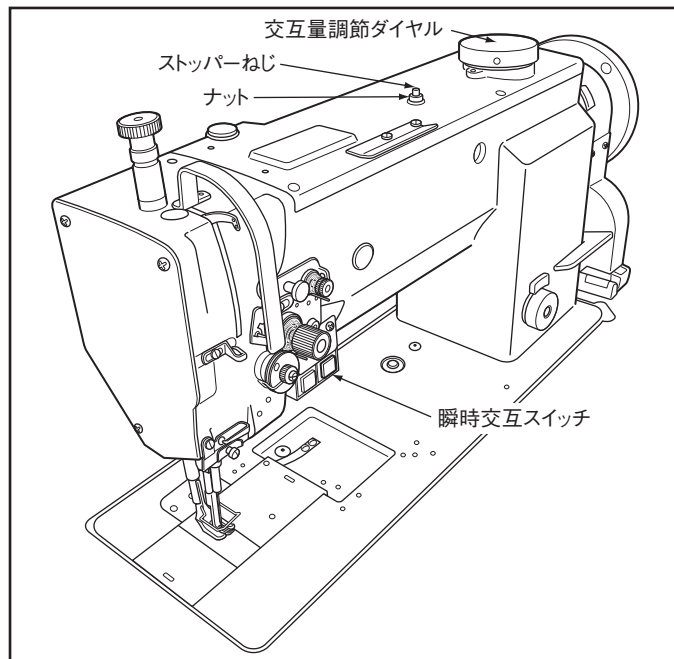
1 回押す 交互上下量最大と
ON なる (出荷時は 6mm
に設定)

(LED ランプ点灯)



もう 1 回押す 通常の交互量調節
OFF ダイヤル指示量の
交互量となる

(LED ランプ点灯せず)



- 注 1. 瞬時交互スイッチは、ひざスイッチでも使用可能です。
2. 瞬時交互の動作は、スイッチを押している間だけ作動させることもできます。

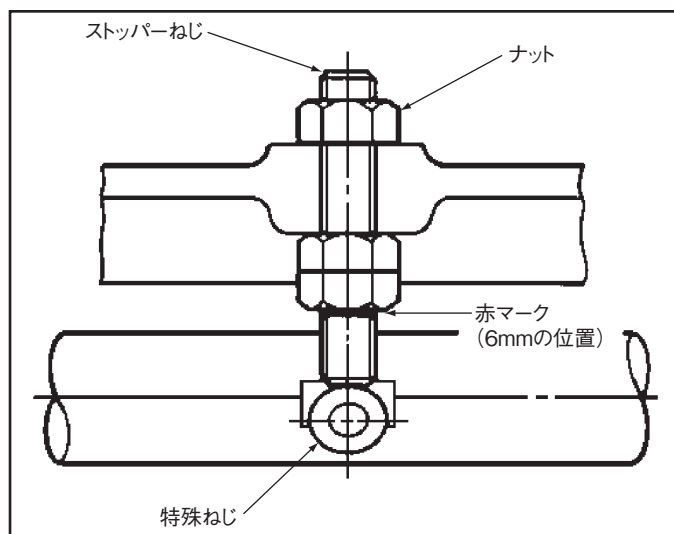
15 瞬時交互ストッパーねじ

交互量最大値を右図のストッパーねじで設定します。

◎出荷時 6mm に設定しています。最大交互量を小さくしたい場合のみ次の要領で行ってください。

注) 6.5mm 以上にすると故障の原因となる場合があります。

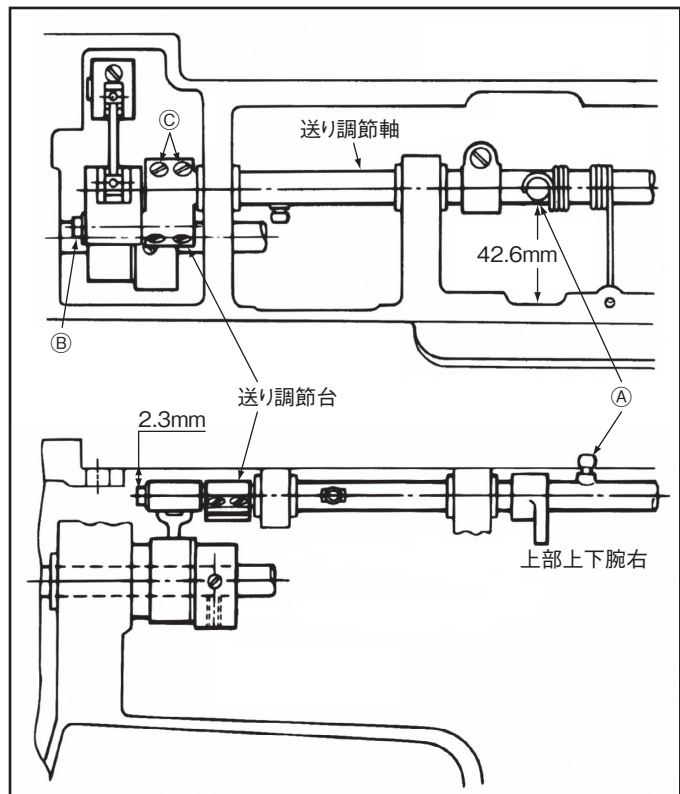
1. 交互量調節ダイヤルを希望の数値に合わせます。
2. 右図のナットをゆるめます。
3. ストッパーねじを下方に特殊ねじに当たるまで押し込みます。
4. ナットを締めます。



16 送り調節台の取り付け方

万一、この部分の分解、再組立が必要となった場合は次の要領で送り調節台を取り付けてください。調節台の取り付け位置が悪いと、交互量が小さくなったり、大きくなりすぎて運転中に不具合が発生する恐れがありますので注意してください。

- (1) 図のように送り調節軸の特殊ねじ①とミシンアームの側壁の間の寸法を 42.6mm にします。(この間に 42.6mm のスペーサを挟むと便利です。)
- (2) 送り調節軸を (1) の状態に固定したまま送り調節台のピン②の外周と、アームのトップカバー取り付け面との寸法が 2.3mm になるよう送り調節台の位置を調整して、ねじ③で締め付けて固定します。

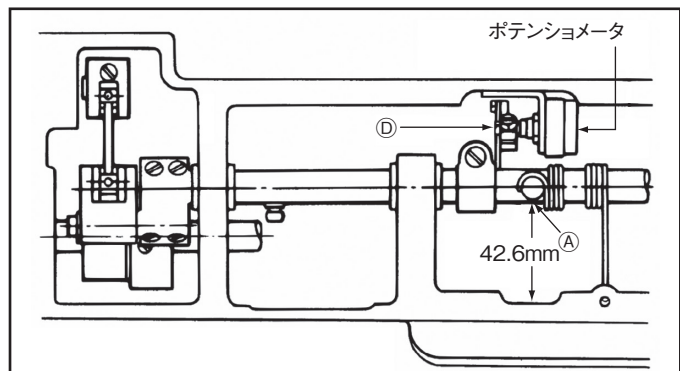


17 交互上下量検出用ポテンシオメータの調整方法

(併せてリミサーボ XC-G の取扱説明書を参照ください。)

調整不良の場合、正規の速度が出ないことがありますので注意してください。

- (1) ミシンの電源スイッチを切ってください。
- (2) オプション B 以外のコネクタを全て外してください。
- (3) 交互上下ダイヤルの目盛りを 2 に合わせた状態でトップカバーを外します。
- (4) ミシンの電源スイッチを入れて、制御盤をプログラムモード E の入力表示 V2 にしてください。
- (5) ポテンシオメータ腕の溝付ボルト④をゆるめてください。このとき、ポテンシオメータの軸に曲げ力がかからないように注意して溝付ボルト④をゆるめてください。
- (6) 図のように送り調節軸の特殊ねじ①とミシンアームの側壁の間の寸法を 42.6mm にします。(この間には 42.6mm のスペーサを挟むと便利です。)
- (7) V2 の表示が 280～289 になるようにポテンシオメータの軸を回してください。
- (8) ポテンシオメータ腕の溝付ボルト④を締めてください。このとき、ポテンシオメータの軸に曲げ力がかからないように注意して溝付ボルト④を締めてください。
- (9) V2 の表示が前述の範囲にあることを確認してください。この範囲にない場合には再度調整してください。
- (10) ミシンの電源スイッチを切ってください。
- (11) 交互上下ダイヤルの目盛りを 2 に合わせた状態でトップカバーを取り付けます。
- (12) 先ほど外したコネクタを全て元通りに差し込んでください。



ミシンの使い方

18 かまと針のタイミング

※押え・針板・送り歯を取り外しておいた方が調整しやすくなります。

- (1) 縫い目長さを6mmにセットします。
- (2) 固定ねじA,Bとねじ歯車(大)のセットねじCを全てゆるめます。

※ねじ歯車(大)、(小)の噛み合いを外さないように注意してください。

- (3) 針棒を最下点から2.4mm上昇させます。図の針棒のタイミングマーク(基線)を参考にし、プーリを正回転させて上昇させてください。

- (4) かま先と針のくぼみ面とのすき間が0.05mm以内になるように、かま台を左右にスライドさせ、調整します。

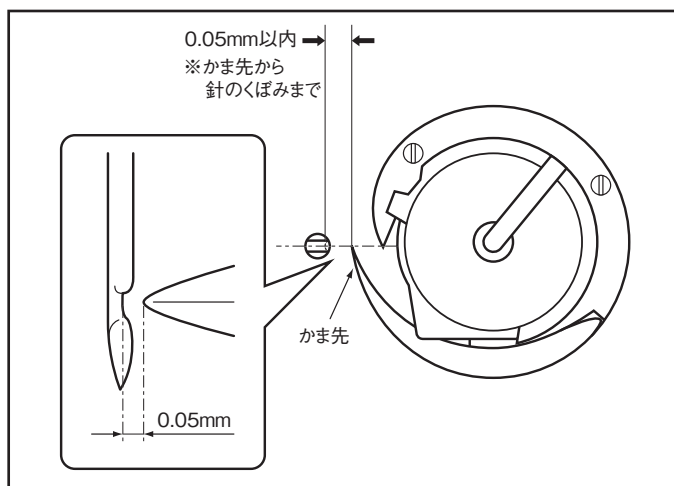
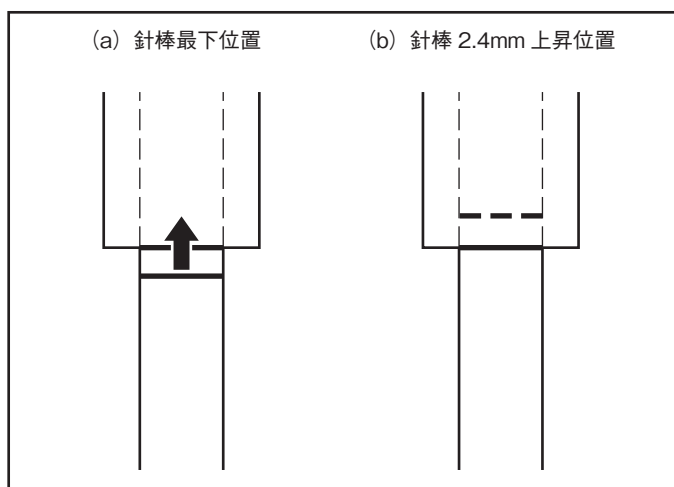
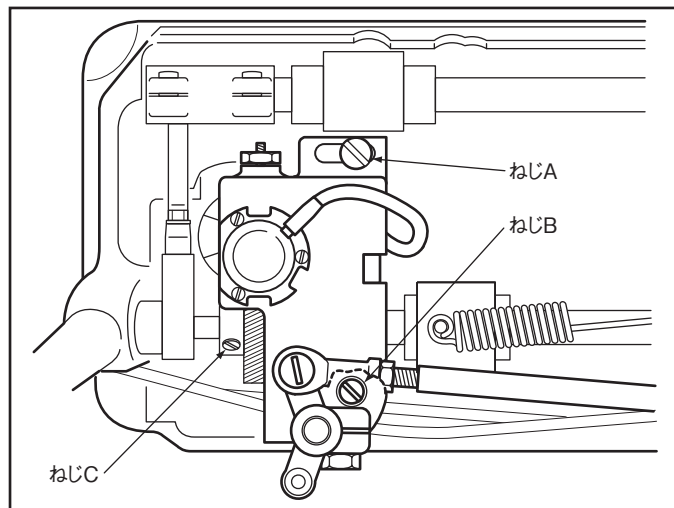
- (5) 固定ねじA,Bを締め付けます。
※固定ねじBは固く締めすぎないようにしてください。

- (6) ねじ歯車(大)を左右にスライドさせ、かま先が針の中心に来るようにしてセットねじCを締めます。

※この際、ねじ歯車(大)がかま台に当たっておらず、かつ、かま台から3mm以上離れていないことを確認してください。

- (7) プーリを回し、かま先を針の手前の位置まで動かします。

- (8) ミシンを起こし、針案内を針に軽く触れる位置まで調整します。

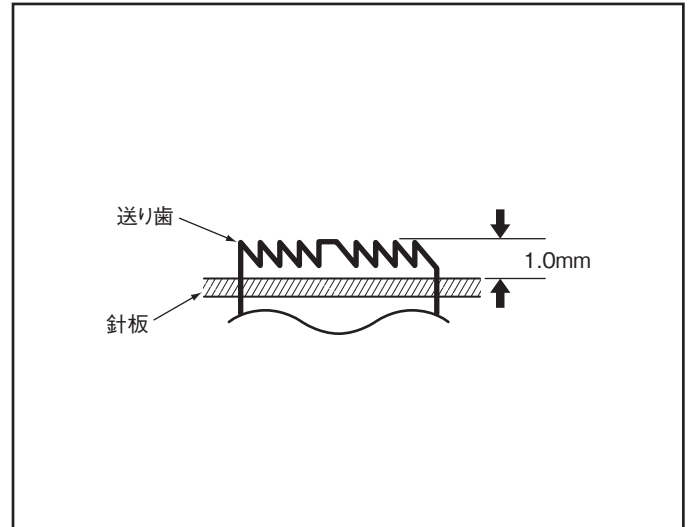


ミシンの使い方

19 送り歯の高さ調節

縫い物に合わせて、送り歯の高さと、押えの圧力を変えなければなりません。

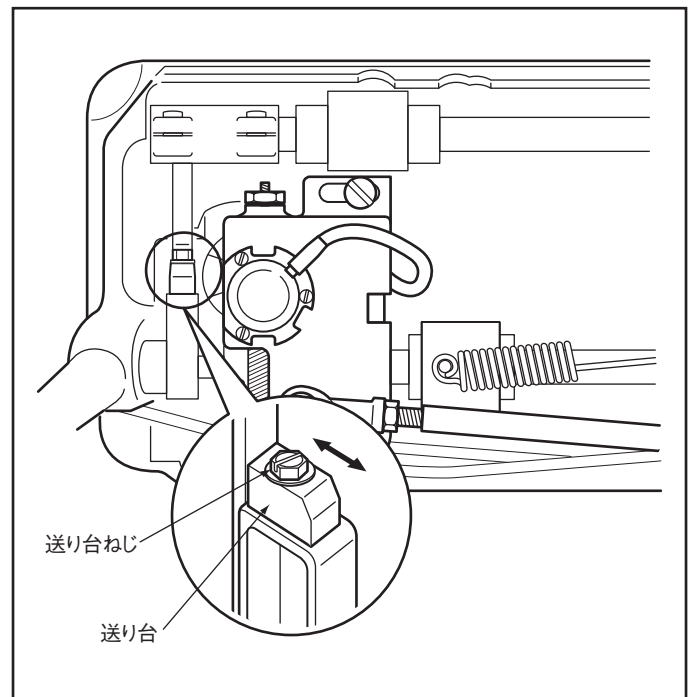
- ◆ 薄地を縫うとき、送り歯が出すぎていたり、押えの圧力が強すぎると生地をいためます。
- ◆ 厚地を縫うとき、送り歯が出足りなかったり押えの圧力が弱すぎると縫い目が、そろわなくなります。
- ◆ 送り歯の高さは、プーリを手で回して送り歯が針板面より最高に出た位置です。



送り歯の高さ調節

- (1) ミシン頭部を向こう側へ倒します。
- (2) プーリを手で回して、送り歯が針板面より最高に出たところで止めます。
- (3) 送り台のねじをゆるめます。
- (4) 送り台を上下 (図の矢印方向) へ動かして送り歯を適当な高さに合わせます。
- (5) 高さを合わせた位置で、送り台のねじをきつく締めます。

工場出荷時の送り歯の高さは 1.0mm にしています。

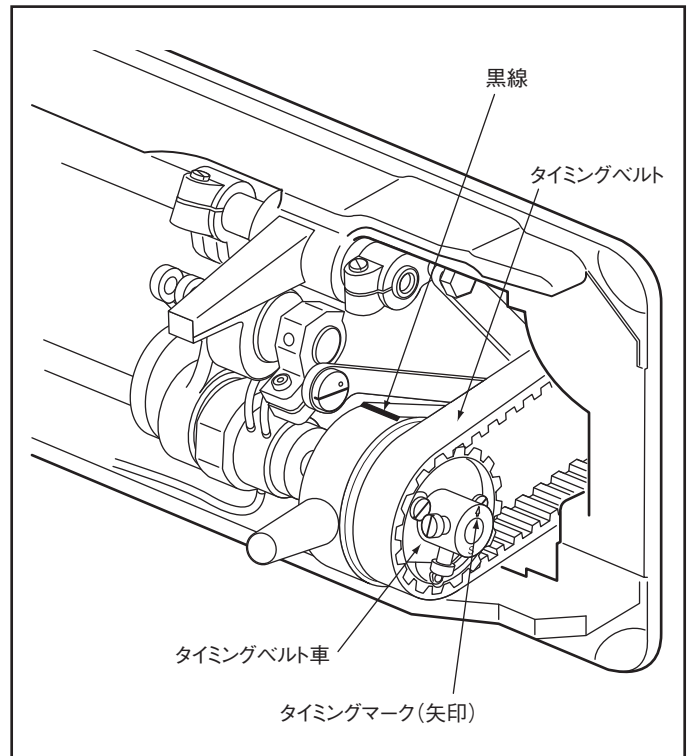


ミシンの使い方

20 かまと天びんの関係

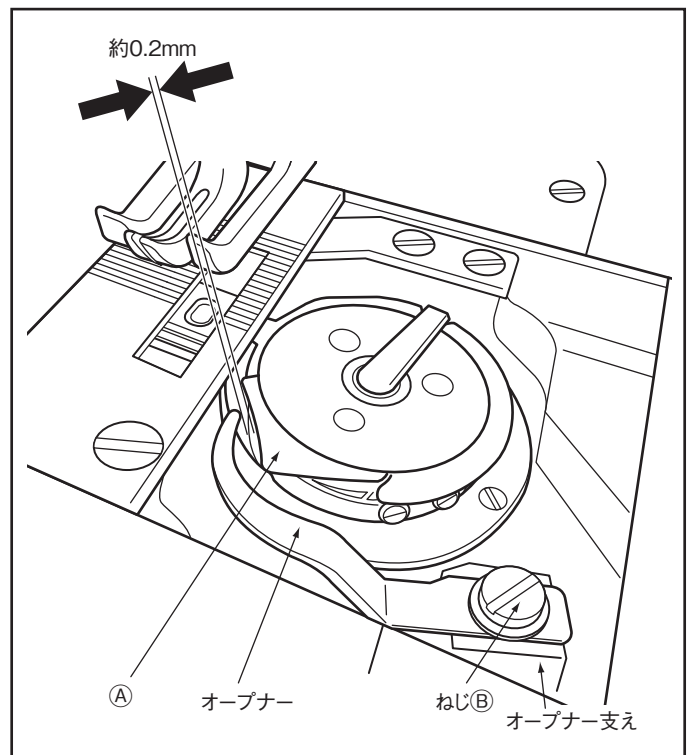
タイミングベルトの取り換えなどで、タイミングベルトを外したとき、かまと天びんの関係は、次のとおりに合わせます。

- (1) プーリを手で回して、天びんが最高になったところで止めます。
- (2) ミシン頭部を向こう側へ倒してタイミングベルト車の矢印(タイミングマーク)と下軸メタル受けのボス部の黒線とが一致しているかを確認めます。
- (3) タイミングマークとボス部の黒線が一致していないときは、タイミングベルトをかけ直して図のように合わせます。



21 かまとオープナーの関係

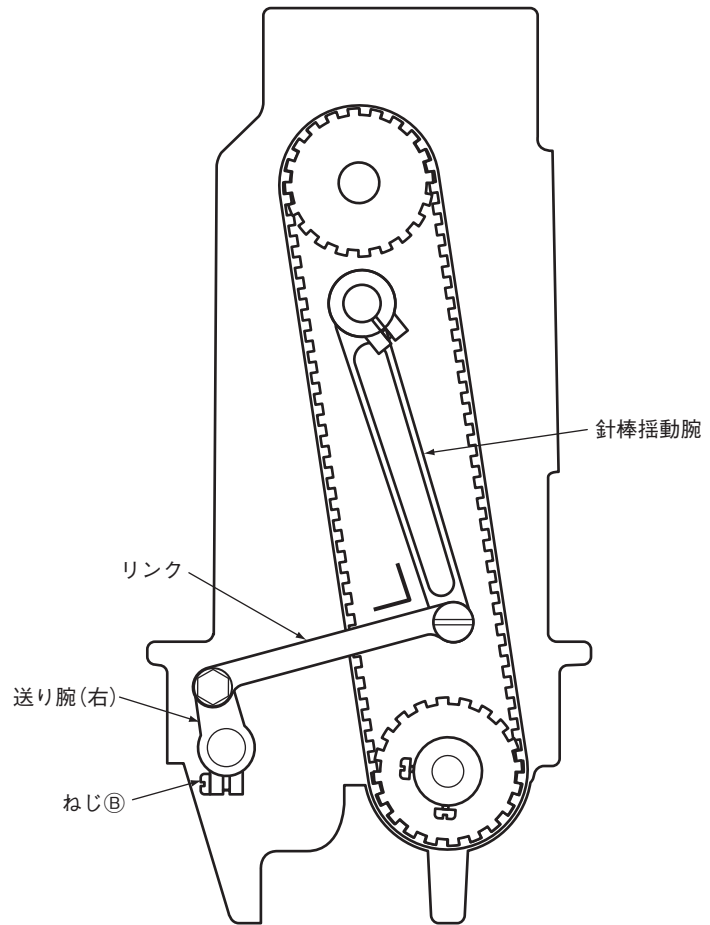
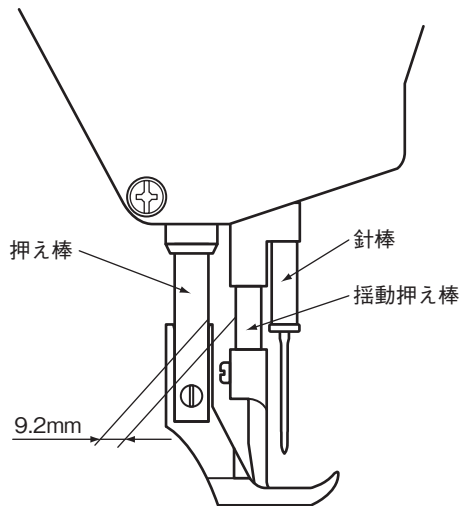
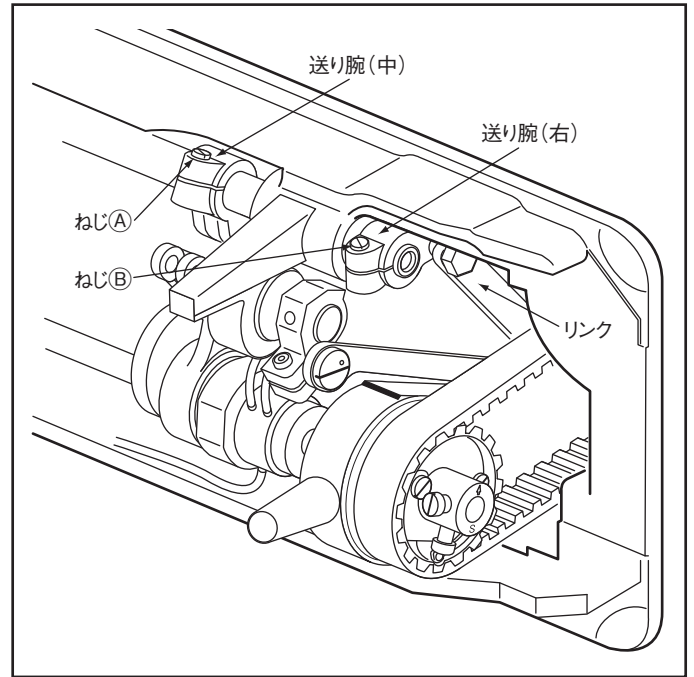
- (1) プーリを手で回して、オープナー支えが針板から最も離れたところで止めます。
- (2) このとき、内がま(A)部とオープナーとの、すき間が図のように約0.2mmになっているかを確認めます。
- (3) すき間が大きすぎたり、小さすぎるときは、オープナー支えのねじ(B)をゆるめて、オープナーの位置を修正します。



22 針と送り歯の関係

- (1) 縫い目加減ダイヤルを0に合わせます。
- (2) 針を最下位にします。
- (3) ミシン頭部を向こう側へ倒します。
- (4) ベッド裏面と送り腕のねじA④をゆるめます。
- (5) 図のように押え棒と揺動押え棒との間隔を9.2mmにして送り腕のねじA④をきつく締めます。このとき針は送り歯の針穴中心に落ちるように確認してください。

※送り腕(右)がベッド鋳物部分に接触しないよう注意してください。



ミシンの使い方

23 セフティークラッチ (安全装置)

●セフティークラッチ…ミシンの運転中に糸などがかまへ食い込んで、ミシンの回転に異常な負荷がかかったときに働く安全装置です。かまやタイミングベルトの損傷を未然に防止します。

1) セフティークラッチの作用

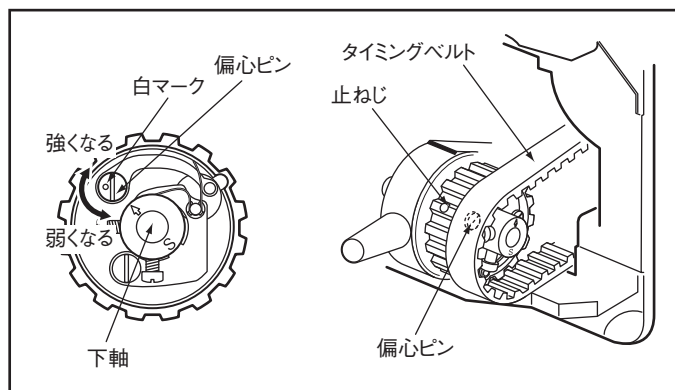
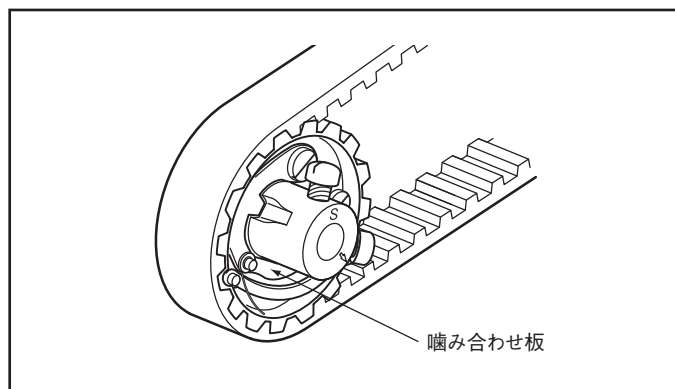
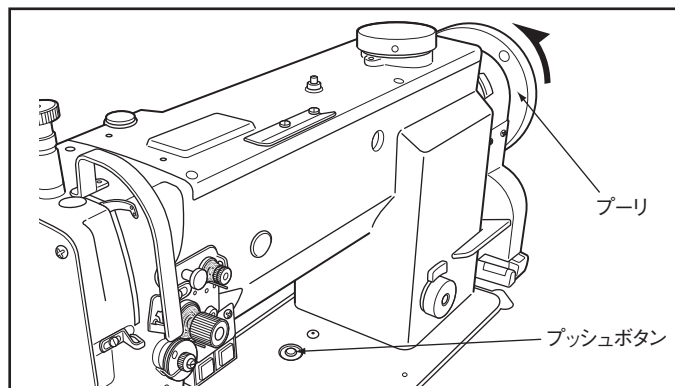
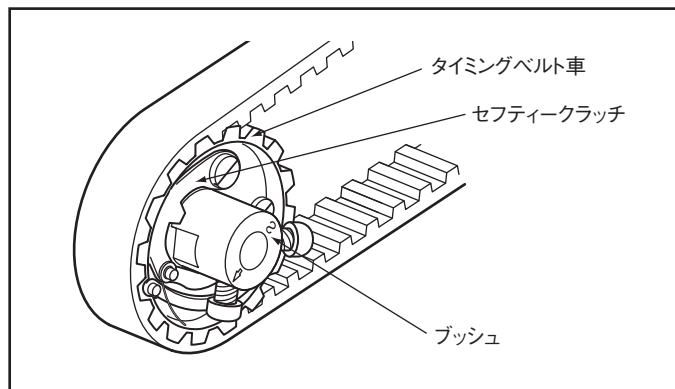
- (1) セフティークラッチが働くと、タイミングベルト車が空回転となって下軸の回転が停止し、上軸だけ回転します。そうになりましたら、ミシンの運転を止めてください。
- (2) かまへ食い込んだ糸などを完全にに取り除きます。
- (3) タイミングベルト車のブッシュを手で回し、下軸が軽く回転するかどうかを確かめながらクラッチ機構を元通りにセットします。

2) クラッチのセット方法

- (1) ベッドの向こう側にあるプッシュボタンを左手で押しながら、右手でプーリを向こう側へゆっくりと回します。
- (2) クラッチ機構の噛み合わせ板によってプーリが止まりますが、そこでさらに強くプーリを向こう側へ回します。
- (3) 押していたプッシュボタンを放します。
- (4) 図のようにクラッチ機構がセットされます。

3) セフティークラッチの働く強さ

- (1) セフティークラッチの働く強さは、偏心ピンの白マークが下軸の中心に向いているときが一番弱く、外に向いているときほど強くなります。
- (2) 強さの調節をするには、タイミングベルトをはずし、止ねじをゆるめてから偏心ピンを回して行います。
- (3) 調節後、止ねじをしっかりと締め付けてください。



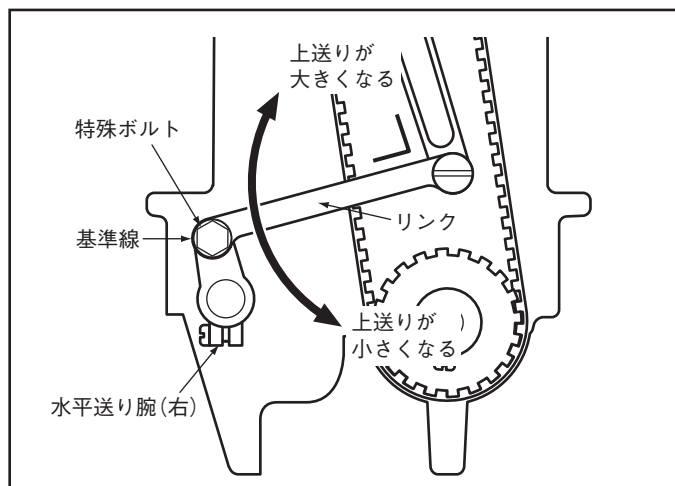
24 上送り (針側) 量の調節

縫製物によって縫いずれが生じる場合は、水平送り腕(右)の長穴を調節して上送り量を加減してください。

(調節方法)

- (1) 特殊ボルトをゆるめます。
- (2) 特殊ボルトを上セットしますと上送りが小さくなります。
- (3) 特殊ボルトを下セットしますと上送りが大きくなります。(上送りと下送りの理論上の1:1の点は水平送り腕の基準線に特殊ボルトの中心が一致した位置です。)
- (4) 調節後は特殊ボルトを締めます。

注：特殊ボルトを締めすぎると、リンクと水平送り腕(右)が動かなくなることがあります。

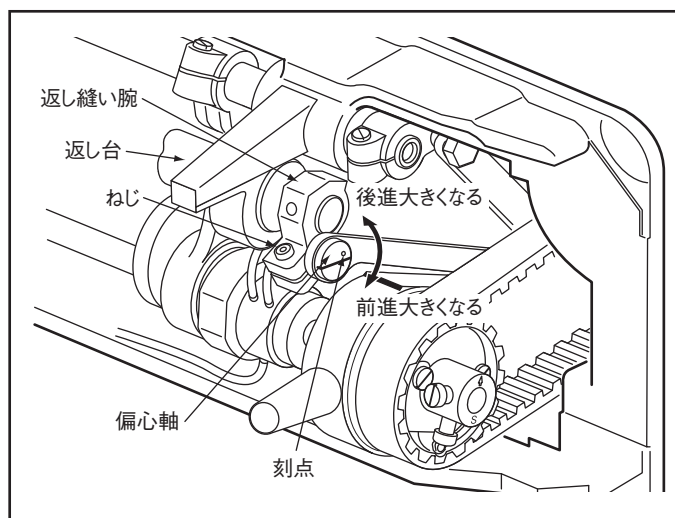


25 送り量前後ピッチの調節

送り量前後ピッチの調節は図の偏心軸で調節します。

- (1) 返し縫いの腕のねじをゆるめます。
- (2) 前進のピッチを大きくする場合には偏心軸を時計回り方向、後進のピッチを大きくする場合には反時計回り方向に回し調節します。

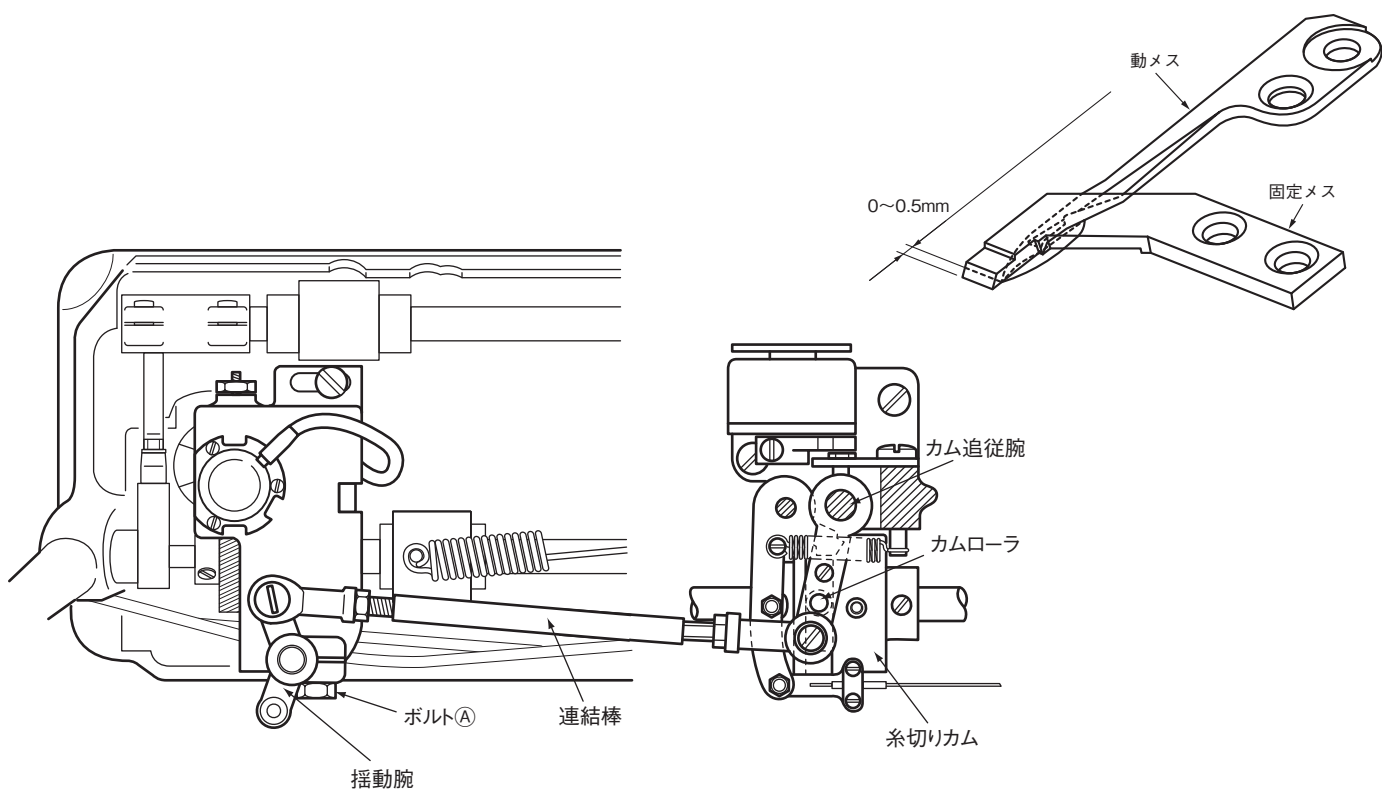
注：調節は偏心軸の刻点(ポイント)が図のように返し台側に向いている範囲で行ってください。



26 動メスの取り付け方

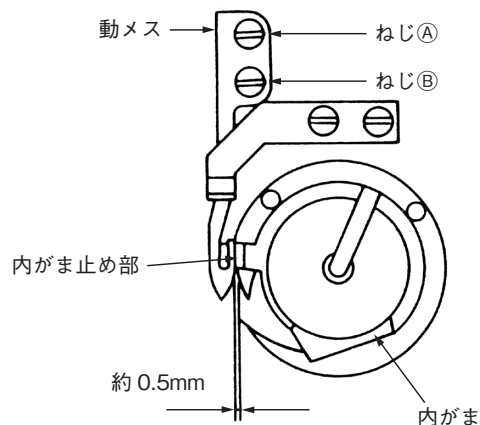
1. 動メスの初期位置

- (1) 針最下位まで、プーリを手で回します。
- (2) 針最下位でカム追従腕を押し、カムローラを糸切りカムの溝に入れます。
- (3) この状態でプーリを回しアーム黒刻点と、プーリの白刻点と一致するところで止めます。
このとき、コロがカム溝から抜けないようにカム追従腕に細工してください。(ねじ及びドライバーなどを利用します。)
- (4) 揺動腕のボルト①をゆるめます。
- (5) 図のように固定メス刃部より動メス先端が0～0.5mm 隠れるように調整して、揺動腕のボルト①を締め付けます。



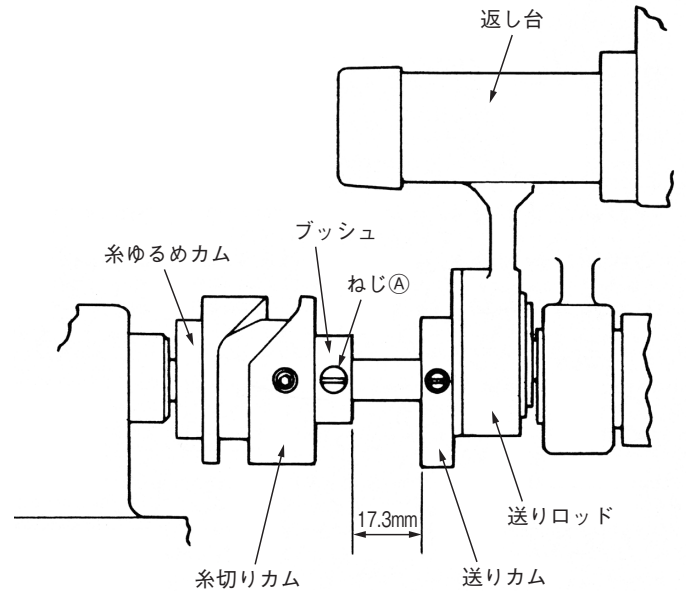
2. 動メスと内がま止め部とのすき間

- (1) 針最下位までプーリを手で回します。
- (2) 針最下位でカム追従腕を押し、手でプーリを回し、動メスが右図の位置まで移動したところで止めます。
- (3) 内がまを手で回動し、動メスと内がま止め部とのすき間を約0.5mm になるようにねじ①②をゆるめ調整してください。



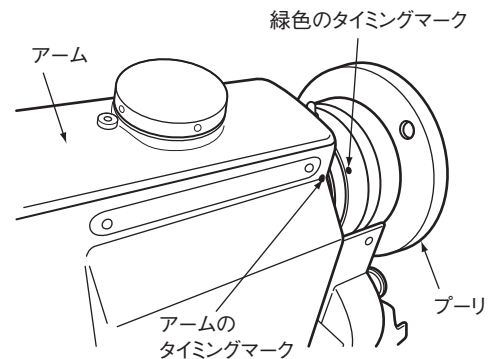
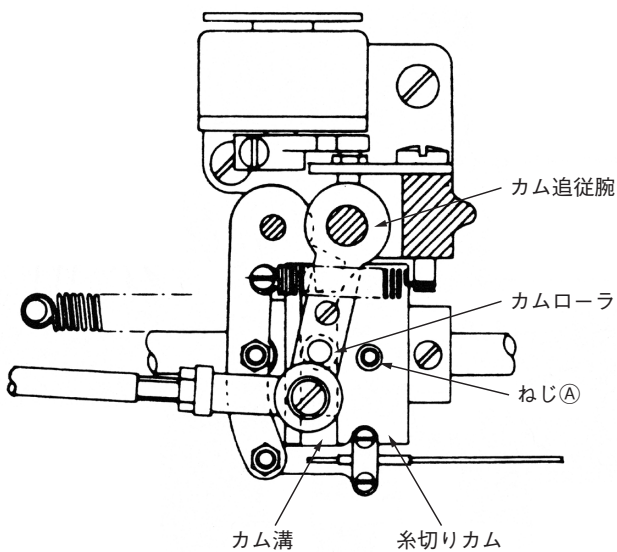
27 糸切りカムの取り付け位置

- (1) 送りカムとブッシュとのすき間を 17.3mm にして、下軸セット当りにねじ④を締め付けてください。
- (2) 糸切りカムはブッシュ端面に、糸ゆるめカムは糸切りカム端面に当て（各間のすき間を 0）ねじ止めしてください。



28 糸切りカムの調整

- (1) 針最下位まで、プーリを手で回します。
 - (2) 針最下位でカム追従腕を押し、カムローラを糸切りカムの溝に入れます。
 - (3) プーリを手で回し、プーリの緑刻点とアームの黒刻点とが一致するところで動メスが動き始めるように調整してください。
- 調整は糸切りカムのねじ④2本をゆるめ行ってください。



29 上糸ゆるめの調整

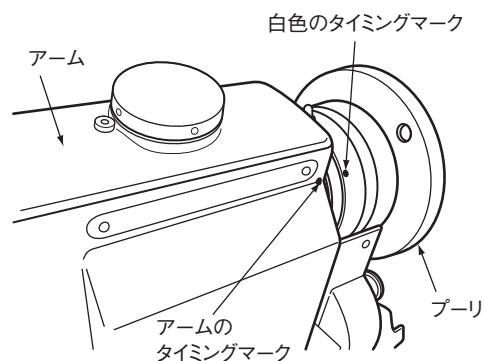
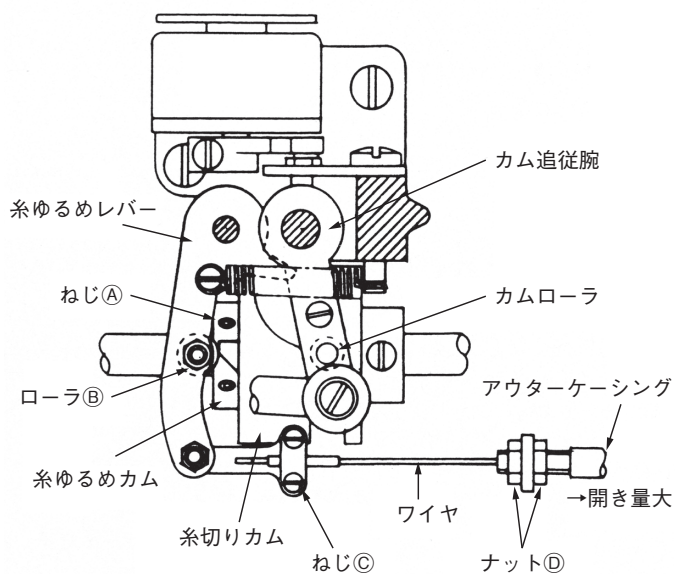
- (1) 針最下位まで、プーリを手で回します。
- (2) 針最下位でカム追従腕を押し、カムローラを糸切りカムの溝に入れます。
- (3) プーリを手で回し、プーリの白刻点と、アームの黒刻点とが一致したところで、上糸調子皿が閉じるように調整してください。

調整は糸ゆるめカムのねじ④2本をゆるめ行ってください。

- (4) 上糸調子皿の開き量は、図のように糸ゆるめカムの凸部に糸ゆるめレバーのローラ⑤が乗り上げた状態で調整します。

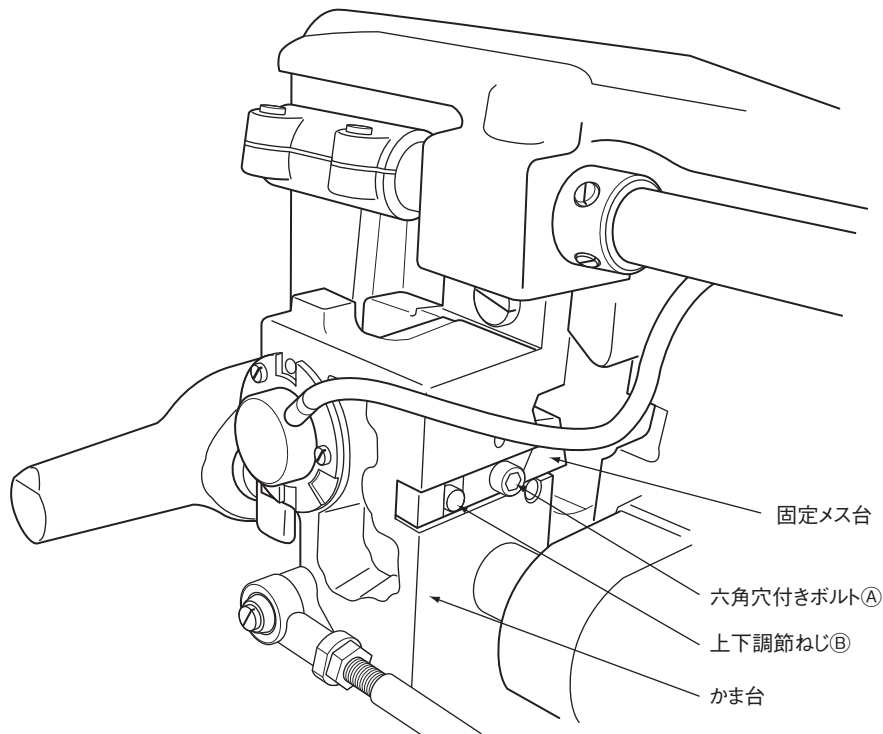
調整は、ねじ③をゆるめワイヤを引っ張り行ってください。

- (5) 微調整はナット⑥をゆるめ行ってください。
- (6) ナット⑥をゆるめアウターケーシングを右に寄せると開き量が大きくなります。



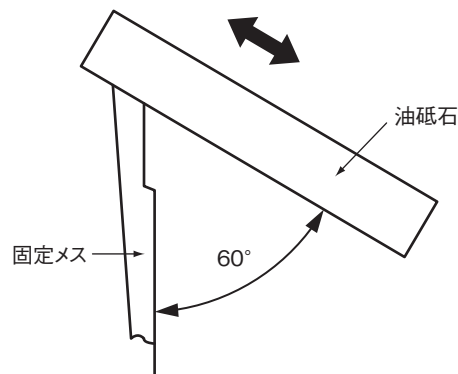
30 動メスと固定メスの噛み合い圧調節

- (1) 固定メス台締め付け用の六角穴付きボルト①をゆるめます。
- (2) 上下調節ねじ②を回し噛み合い圧を調節して、六角穴付きボルト①を締め付けます。
注) 噛み合い圧が強過ぎると、糸切り機構にトルクが生じ、糸切り不良の原因になりますから、最小圧で糸が切れるよう調節してください。
- (3) 動メスを動かして、糸が切れるかどうか確認してください。



31 固定メスの研ぎ方

糸の切れ味が悪くなったときは、早めに固定メスを、図のように研ぎ直してください。
尚、動メスは研ぎ直しが困難なため取り替えてください。



糸切り故障修理チェックリスト

異常現象	原因	対策	参照項目
糸切りしない。	<ul style="list-style-type: none"> ①固定メスと動メスの噛み合いが弱い。 ②動メスの位置が悪い。 ③針の停止位置が早すぎる。 ④糸切りカム調整が悪い。 ⑤上糸ゆるめのタイミングが早すぎる。 	<ul style="list-style-type: none"> 動メスと固定メスの噛み合い圧調節 動メスの取り付け方 検出器により針停止位置の調整 糸切りカムの調整 上糸ゆるめの調整 	<ul style="list-style-type: none"> P24 - 30 P21 - 26 P5 - 6 P22 - 28 P23 - 29
糸切り後、針から上糸が抜ける。	<ul style="list-style-type: none"> ①上糸調子皿が開かない。 ②三つ目糸かけに糸が巻きつく。 ③糸道部品関係の糸滑りが悪い。 ④上糸ゆるめのタイミングが遅すぎる。 	<ul style="list-style-type: none"> 上糸ゆるめの調整 上糸の通し方 三つ目糸かけ、上糸調節器などの糸道部を磨く。 上糸ゆるめの調整 	<ul style="list-style-type: none"> P23 - 29 P9 - 4 P23 - 29
糸切り後の上糸が長すぎる。	<ul style="list-style-type: none"> ①下糸保持ばね圧が強すぎる。 ②プリテンションが弱い。 ③上糸ゆるめのタイミングが早すぎる。 	<ul style="list-style-type: none"> ばね圧を弱くする。 プリテンション圧を強くする。 上糸ゆるめの調整 	<ul style="list-style-type: none"> P23 - 29

糸切り故障修理チェックリスト

異常現象	原因	対策	参照項目
糸切り後の上糸が短すぎる。	<ul style="list-style-type: none"> ①糸取りばねの作動量が大きすぎる。 ②糸道部品関係の糸滑りが悪い。 ③上糸調子皿の開き量が少ない。 ④三つ目糸かけに糸がからんでいる。 ⑤プリテンションが強すぎる。 ⑥動メスと、下糸保持ばねで糸を切る。 ⑦上糸ゆるめのタイミングが悪い。 	<p>縫い調子が影響しない程度に作動量を小さくする。</p> <p>三つ目糸かけ、上糸調節器、針抱きなどの糸道部を磨く。</p> <p>上糸ゆるめの調整</p> <p>上糸の通し方</p> <p>プリテンション圧を弱める。</p> <p>下糸保持ばねの先端をバフ磨きする。</p> <p>上糸ゆるめの調整</p>	<p>P23 - 29</p> <p>P9 - 4</p> <p>P23 - 29</p>
縫い始めの目飛び。	<ul style="list-style-type: none"> ①下糸が下糸保持ばねより外れている。(ばね圧が弱すぎる) ②糸切り後の上糸が短すぎる。 ③下糸の糸調子が強すぎる。 	<p>ばね圧及び動メスの当り面を修正する。</p> <p>糸切り後の上糸を外押えで確実に押えるようにする。</p> <p>下糸調子の調整 スロースタートのスイッチをONする。 糸を針に1巻きする。</p>	<p>P11 - 9</p>
縫い始め5～6針で下糸が切れる。	<ul style="list-style-type: none"> ①下糸の糸調子が強すぎる。 ②ボビンの空転で下糸がからまってしまう。 ③送り針穴部、針板の糸接触部の糸滑りが悪い。又はキズがある。 	<p>下糸調子の調整</p> <p>空転防止ばねが、かまに入っているかどうか確認する。</p> <p>針穴部、針板糸接触部を磨く。</p>	<p>P11 - 9</p>

仕 様

LU2-4652-B1T の仕様

機 種 名	LU2-4652-B1T		
針 数	1 本針		
用 途	厚物用		
最 高 縫 い 速 度	(rpm)	交互量	縫い目長さ
	3000	2	0～6
	2700	3	0～6
	2000	5～6	6～8
縫い目長さ (mm)	0～8		
押え上昇量 (mm)	手	9	
	自動	16	
使 用 針	DP × 17 (標準# 21)		
針棒ストローク (mm)	35.0		
天びんストローク (mm)	71.0		
交互上下	交互量 (mm)	2.0～6.0	
	調整方式	ダイヤル式	
	瞬時交互量変換	エアシリンダ方式	
糸 切 り 装 置	○		
タ ッ チ バ ッ ク	○		
か ま (水 平 全 回 転)	倍がま		
ボ ビ ン	アルミ製糸切り用ボビン		
給 油 方 式	自動給油 (一部注油式)		
使 用 油	MC70M		
標 準 エ ア 圧 力	0.4MPa[4kgf/cm ²]		
ベ ッ ド 寸 法 (mm)	517 × 178		

※最高縫い速度は、交互上下量により自動設定されます。

しかし、縫い目長さによる自動設定は行われません。従って縫い目長さに合った速度以下でミシンを運転してください。

注) ● 送り、針板、かま、ボビンケース、ボビン、すべり板は必ず糸切り専用のものを使用してください。

● ボビンは、変形していない良質のものをご使用してください。

● 縫製素材・縫い条件などにより、上記仕様で使用できない事がありますので御了承ください。

● 改良のため一部、仕様変更することもあります。

名菱テクニカ株式会社

この印刷物は、2021年4月の発行です。なお、お断りなしに仕様を変更することがありますのでご了承ください。

2021年4月作成

Printed in Japan