

アタッチメント利用の 自己診断

●ブラジャー編

アタッチメント利用の自己診断、第3回はブラジャー編です。ブラジャーを対象に取り扱っている縫製工場は自社のアタッチメント利用度をチェックしてみてください。

以下にあげたのは、一般的にブラジャーで利用するアタッチメント一覧です。自己診断表に自社の利用状況を記入して下

さい。また利用に当たっての注意点をあげましたのでご参照下さい。なお、具体的な仕様に関しましてはカタログ等をご参照下さい。

掲載アタッチメントの説明

B021 突合せガイド押え(千鳥縫ミシン用)
ブラジャー、プラスリップ、ボディスーツ等のカップ突き合せ縫い用です。ウレタンフォーム、綿、サテン等、広範囲に利用できます。

押えの前に中心案内が付いていて、小物縫製にも最適です。
M039 左縁折りカップ縫い裏打ちホルダー(二本針本縫ミシン用)

ブラジャー、ボディスーツのカップ縫い工程です。カップを左から、身頃地を右側から重ね合わせるタイプです。カップ縫い工程で左側を縫う場合、B005Aレース付け押えと併用すれば縫い図のようにできます。

M124 右縁折カップ縫い裏打ちホルダー(二本針本縫ミシン用)

ブラジャー、ボディスーツのカップ縫い工程で、最もシンプルなスタイルです。カップはウレタン系のパット、身頃はナイロントリコット、サテン、スパンデックス等に使用可能です。

M183 スイング式セル芯入れ裏打ちテープ付けホルダー(二本針本縫ミシン用)

ブラジャー、ボディスーツの袖裏打ちテープ付け、セル芯入れ工程用で、幅広い素材に対応します。ブラジャー袖脇生地縫い合せと、整形用セルボン芯を同時に縫い込むことができる高級巻き具です。スウィングアウト方式になっていますから、別工程の裏打ち作業にも使用出来ます。セルボン巾は、針巾より1.5mm程度細い物をご使用下さい。

M060 裏打ちテープ付けホルダー(二本針本縫ミシン用)
ブラジャー、ファンデーション、ボディスーツ、ベビー服肌着等の各種合せ縫い部の裏打ちテープ付け用で、綿バイヤス

テープまたは薄地バイヤステープを使用します。

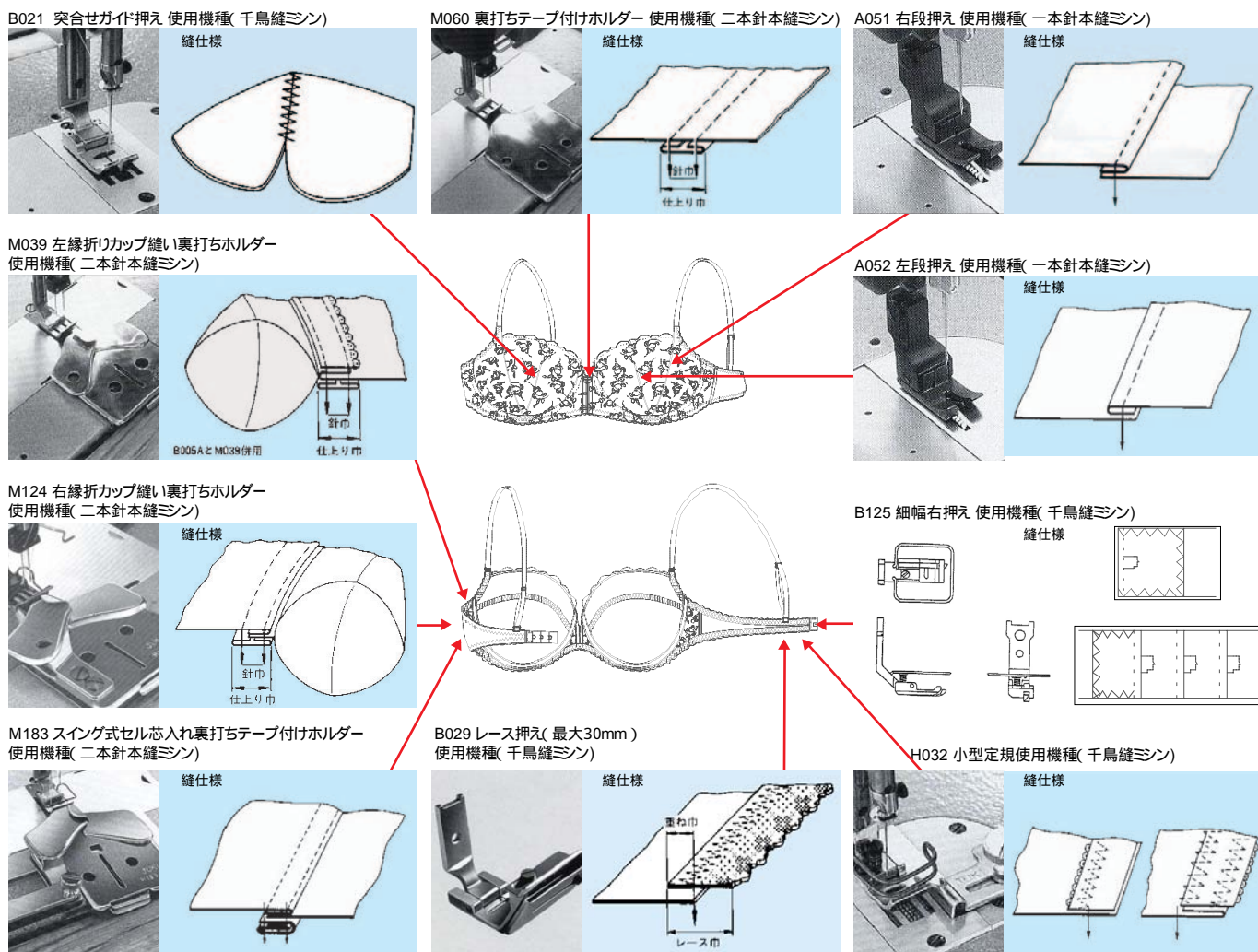
B029 レース押え(最大30mm)(千鳥縫ミシン用)
ランジェリー、ファンデーションの重ねレース付け用。テープは最大30mm巾のものが使用できます。

A051 右段押え(一本針本縫ミシン)
ワイシャツ、スポーツウェア、キルティング他、ニット製品、レザー等の地縫いに幅広く利用。ブロード、ナイロンタフタ、薄物レザー、エクセーヌ薄地など伸縮性のある素材や、すべりにくい素材にも対応します。このアタッチメントはパッカリング、布ずれ等を減少させます。また押えが軽く、布すべりが抜群です。

A052 左段押え(一本針本縫ミシン)
ワイシャツ、スポーツウェア、ニット、レザー製品の段縫工程に対応します。ブロード、ナイロンタフタ、薄物レザー、伸縮性のある素材、すべりにくい素材他、一般生地用です。

B125 細幅右押え(千鳥縫ミシン用)
ブラジャー背カギホック部オス、メス縁縫いにご使用下さい。

H032 小型定規(千鳥縫ミシン用)
ブラジャー、ガードル、ボディスーツ、その他のファンデーションに対応します。千鳥縫いミシンでの一般地縫い工程やステッチ工程に利用します。右端の位置決め定規は従来品に比べ小さくしてあります。



アタッチメント使用頻度自己診断表

番号	工程	利用の有無		専用ゲージ		問題点
		有	無	有	無	
	パット突合せ縫い	有	無	有	無	
	左縁折りカップ縫い	有	無	有	無	
	右縁折カップ縫い	有	無	有	無	
	袖飾りセル芯入れ縫い	有	無	有	無	
	左右カップ飾り縫い	有	無	有	無	
	裾ゴムレース付け縫い	有	無	有	無	
	右カップ布地縫い	有	無	有	無	
	左カップ布地縫い	有	無	有	無	
	オス、メスカギ付け縫い	有	無	有	無	
	裾ゴム伏せ縫い	有	無	有	無	