

TSN-421 TSC-441

取扱説明書 INSTRUCTION MANUAL

注意： このたびは、当社の製品をお買い上げいただきましてありがとうございました。
安全に使用していただくために、使用前に必ずこの取扱説明書をお読みください。
また、いつでもすぐに読めるように、この取扱説明書を保管してください。

NOTE : Read safety instructions carefully and understand them before using.
Retain this Instruction Manual for future reference.

日本語




日本語

安全にご使用していただくために

ミシン、自動機、付帯装置（以下機械と言う）は、縫製作業上やむをえず機械の可動部品の近くで作業するため、可動部に接触してしまう可能性が常に存在していますので、実際にご使用されるオペレータの方、および保守、修理などをされる保全の方は、事前に以下の「安全についての注意事項」を熟読されて、十分理解された上でご使用ください。この「安全についての注意事項」に書かれている内容は、お客様が購入された商品の仕様には含まれない項目も記載されています。

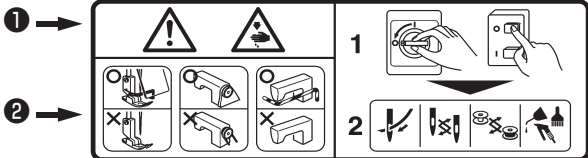
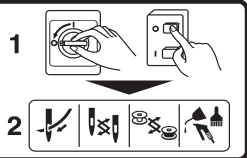

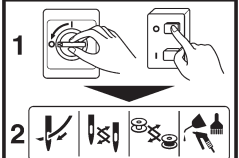
なお、取扱説明書および製品の警告ラベルを十分理解していただくために、警告表示を以下のように使い分けております。これらの内容を十分に理解し、指示を守ってください。


(I) 危険の水準の説明

 危険	機械操作時、保守時、当事者、第3者が取り扱いを誤ったり、その状況を回避しない場合、死亡または重傷を招く差し迫った危険のあるところ。
 警告	機械操作時、保守時、当事者、第3者が取り扱いを誤ったり、その状況を回避しない場合、死亡または重傷を招く潜在的可能性のあるところ。
 注意	機械操作時、保守時、当事者、第3者が取り扱いを誤ったり、その状況を回避しない場合、中・軽傷害を招く恐れのあるところ。

(II) 警告絵表示および表示ラベルの説明

警告絵表示		運動部に触れて、怪我をする恐れがあります。	警告絵表示		作業時にミシンを持つと、手を怪我する恐れがあります。
		高電圧部に触れて、感電の恐れがあります。			ベルトに巻き込まれ、怪我をする恐れがあります。
		高温部に触れて、ヤケドの恐れがあります。			ボタンキャリアに触れて、怪我をする恐れがあります。
		レーザー光を直接目視すると、目に障害を及ぼす恐れがあります。	指示ラベル		正しい回転方向を指示しています。
		ミシンと頭部が、接触する恐れがあります。			アース線の接続を指示しています。

警告ラベル	 	③	 
	<p>① ・ 中・軽傷害、重傷、死亡を招く恐れがあります。 ・ 運動部に触れて、怪我をする恐れがあります。</p> <p>② ・ 安全ガードを付けて縫製作業をすること。 ・ 安全カバーを付けて縫製作業をすること。 ・ 安全保護装置を付けて縫製作業をすること。</p> <p>③ ・ 電源を切ってから、「糸通し」、「針の交換」、「ボビンの交換」、「給油や掃除」をすること。</p>		

電撃危険ラベル		<p>危険</p> <p>高電圧部分に触れて、大けがをすることがある。 電源を切って、5分以上たってからカバーをはずすこと。</p>	<p>DANGER</p> <p>Hazardous voltage will cause injury. Turn off main switch and unplug power cord and wait at least 5 minutes before opening this cover.</p>
---------	---	---	--

安全についての注意事項

事故とは：人身並びに財産に損害を与えることをいう。

⚠ 危険

1. 感電事故防止のため、電装ボックスを開ける必要のある場合は、電源を切り念のため5分以上経過してから蓋を開けてください。

⚠ 注意

基本的注意事項

1. ご使用される前に、取扱説明書および付属に入っている全ての説明書類を必ずお読みください。また、いつでもすぐに読めるように、この取扱説明書を大切に保存してください。
2. 本項に書かれている内容は、購入された機械の仕様に含まれていない項目も記載されています。
3. 針折れによる事故防止のため、安全眼鏡を着用してください。
4. 心臓用ペースメーカーをお使いの方は、専門医師とよくご相談のうえお使いください。

安全装置・警告ラベル

1. 安全装置の欠落による事故防止のため、この機械を操作する際は、安全装置が所定の位置に正しく取り付けられ正常に機能することを確認してから操作してください。安全装置については、「安全装置と警告ラベルについて」の頁を参照してください。
2. 人身事故防止のため、安全装置を外した場合は、必ず元の位置に取り付け、正常に機能することを確認してください。
3. 人身事故防止のため、機械に貼り付けてある警告ラベルは、常にはっきり見えるようにしておいてください。剥がれたり汚損した場合、新しいラベルと交換してください。

用途・改造

1. 人身事故防止のため、この機械は、本来の用途および取扱説明書に規定された使用方法以外には使用しないでください。用途以外の使用に対しては、当社は責任を負いません。
2. 人身事故防止のため、機械には改造などを加えないでください。改造によって起きた事故に対しては、当社は責任を負いません。

教育訓練

1. 不慣れによる事故防止のため、この機械の操作についての教育、並びに安全に作業を行うための教育を雇用者から受け、適性な知識と操作技能を有するオペレータのみが、この機械をご使用ください。そのため雇用者は、事前にオペレータの教育訓練の計画を立案し、実施することが必要です。

電源を切らなければならない事項

電源を切るとは：電源スイッチを切ってから、電源プラグをコンセントから抜くことを言う。以下同じ

1. 人身事故防止のため、異常、故障が認められた時、停電の時は直ちに電源を切ってください。
2. 機械の不意の起動による事故防止のため、次のような時は必ず電源を切ってから行ってください。特にクラッチモータを使用している場合は、電源を切った後、完全に止まっていることを確認してから作業を行ってください。
 - 2-1. たとえば、針、ルーパ、スプレッドなどの糸通し部品へ糸通しする時や、ポビンを交換する時。
 - 2-2. たとえば、機械を構成する全ての部品の交換、または調整する時。
 - 2-3. たとえば、点検、修理、清掃する時や、機械から離れる時。
3. 感電、漏電、火災事故防止のため、電源プラグを抜く時は、コードではなくプラグを持って抜いてください。
4. ミシンが作業の合間に放置されている時は、必ず電源を切ってください。
5. 電装部品損壊による事故を防ぐため、停電した時は必ず電源を切ってください。

各使用段階における注意事項

運 搬

1. 人身事故防止のため、機械の持ち上げ、移動は、機械質量を踏まえ安全を確保した方法で行ってください。なお機械質量については、取扱説明書本文をご確認ください。
2. 人身事故防止のため、持ち上げ、移動の際は、転倒、落下などを起こさないよう十分安全策をとってください。
3. 予期せぬ事故や落下事故、機械の破損防止のため、開梱した機械を再梱包して運搬することはおやめください。

開 梱

1. 人身事故防止のため、開梱は上から順序よく行ってください。木枠梱包の場合は、特に釘には十分注意してください。また、釘は板から抜き取ってください。
2. 人身事故防止のため、機械は重心位置を確かめて、慎重に取り出してください。

据え付け

(I) テーブル, 脚

1. 人身事故防止のため、テーブル, 脚は純正部品を使用してください。やむをえず非純正部品を使用する場合は、機械の重量、運転時の反力に十分耐え得るテーブル, 脚を使用してください。
2. 人身事故防止のため、脚にキャストを付ける場合は、十分な強度をもったロック付きキャストを使用し、機械の操作中や保守、点検、修理の時に機械が動かないようにロックしてください。

(II) ケーブル, 配線

1. 感電、漏電、火災事故防止のため、ケーブルは使用中無理な力が加わらないようにしてください。また、Vベルトなどの運転部近くにケーブル配線する時は、30mm以上の間隔をとって配線してください。
2. 感電、漏電、火災事故防止のため、タコ足配線はしないでください。
3. 感電、漏電、火災事故防止のため、コネクタは確実に固定してください。また、コネクタを抜く時は、コネクタ部を持って抜いてください。

(III) 接地

1. 漏電、絶縁耐圧による事故防止のため、電源プラグは電気の専門知識を有する人に、適性なプラグを取り付けてもらってください。また、電源プラグは必ず接地されたコンセントに接続してください。
2. 漏電による事故防止のため、アース線は必ず接地してください。

(IV) モータ

1. 焼損による事故防止のため、モータは指定された定格モータ（純正品）を使用してください。
2. 市販クラッチモータを使用する際は、Vベルトへの巻き込まれ事故防止のため、巻き込み防止付きプーリカバーが付いたクラッチモータを選定してください。

操 作 前

1. 人身事故防止のため、電源を投入する前に、コネクタ、ケーブル類に損傷、脱落、ゆるみなどがないことを確認してください。
2. 人身事故防止のため、運動部分に手を入れないでください。また、プーリの回転方向が矢印と一致しているか、確認してください。
3. キャスタ付き脚卓を使用の場合、不意の起動による事故防止のため、キャストをロックするか、アジャスタ付きの時は、アジャスタで脚を固定してください。

操 作 中

1. 巻き込みによる人身事故防止のため、機械操作中ははずみ車、手元プーリ、モータなどの動く部分に指、頭髮、衣類を近づけたり、物を置かないでください。
2. 人身事故防止のため、電源を入れる時、また機械操作中は、針の付近や天びんカバー内に指を入れないでください。
3. ミシンは高速で回転しています。手への損傷防止のため、操作中はルーパ、スプレッタ、針棒、釜、布切りメスなどの動く部分へ絶対に手を近づけないでください。また、糸交換の時は、電源を切りミシンおよびモータが完全に停止したことを確認してください。
4. 人身事故防止のため、機械をテーブルから外す時、また元の位置へ戻す時、指などはさまれないように注意してください。
5. 不意の起動による事故防止のため、ベルトカバーおよびVベルトを外す時は、電源を切りミシンおよびモータが完全に停止したことを確認してください。

6. サーボモータをご使用の場合は、機械停止中はモータ音がしません。不意の起動による事故防止のため、電源の切り忘れに注意してください。
7. 過熱による火災事故を防ぐため、モータ電源ボックスの冷却口をふさいで使用することはやめてください。

給 油

1. 機械の給油箇所には、JUKI 純正オイル、JUKI 純正グリスを使用してください。
2. 炎症、カブレを防ぐため、目や身体に油が付着した時は、直ちに洗浄してください。
3. 下痢、嘔吐を防ぐため、誤って飲み込んだ場合は、直ちに医師の診断を受けてください。



保 守

1. 不慣れによる事故防止のため、修理、調整は機械を熟知した保全技術者が取扱説明書の指示範囲で行ってください。また、部品交換の際は、当社純正部品を使ってください。不適切な修理、調整および非純正部品使用による事故に対しては、当社は責任を負いません。
2. 不慣れによる事故や感電事故防止のため、電気関係の修理、保全（含む配線）は、電気の専門知識の有る人、または当社、販売店の技術者に依頼してください。
3. 不意の起動による事故防止のため、エアシリンダなどの空気圧を使用している機械の修理や保全を行う時は、空気の供給源のパイプを外し、残留している空気を放出してから行ってください。
4. 人身事故防止のため、修理調整、部品交換などの作業後は、ねじ、ナットなどがゆるんでいないことを確認してください。
5. 機械の使用期間中は、定期的に清掃を行ってください。この際、不意の起動による事故防止のため、必ず電源を切りミシンおよびモータが完全に停止したことを確認してから行ってください。
6. 保守、点検、修理の作業の時は、必ず電源を切りミシンおよびモータが完全に停止したことを確認してから行ってください。（クラッチモータの場合、電源を切った後もモータは惰性でしばらく回り続けますので注意してください。）
7. 人身事故防止のため、修理、調整した結果、正常に操作できない場合は直ちに操作を中止し、当社または販売店に連絡し、修理依頼してください。
8. 人身事故防止のため、ヒューズが切れた時は、必ず電源を切り、ヒューズ切れの原因を取り除いてから、同一容量のヒューズと交換してください。
9. モータの火災事故防止のため、ファンの通気口の清掃および配線周りの点検を定期的に行ってください。

使用環境

1. 誤動作による事故防止のため、高周波ウェルダなど強いノイズ源（電磁波）から影響を受けない環境下で使用してください。
2. 誤動作による事故防止のため、定格電圧 $\pm 10\%$ を超えるところでは使用しないでください。
3. 誤動作による事故防止のため、エアシリンダなどの空気圧を使用している装置は、指定の圧力を確認してから使用してください。
4. 安全にお使いいただくために、下記の環境下でお使いください。
動作時 雰囲気温度 $5^{\circ}\text{C} \sim 35^{\circ}\text{C}$
動作時 相対湿度 $35\% \sim 85\%$
5. 電装部品損壊誤動作による事故防止のため、寒いところから急に暖かいところなど環境が変わった時は結露が生じることがありますので、十分に水滴の心配がなくなってから電源を入れてください。
6. 電装部品損壊、誤動作による事故防止のため、雷が発生している時は安全のため作業をやめ、電源プラグを抜いてください。
7. 電波状態によっては、近くのテレビ、ラジオに雑音を与えることがあります。この場合には、少しミシンより離してご使用ください。
8. 「作業環境の騒音値が 85dB 以上 90dB 未満」に該当する環境にて仕事に従事する作業者に対しては、健康被害を受けないよう必要に応じ、防音保護具を使用させるなどの処置をお取りください。また、「作業環境の騒音値が 90dB 以上」に該当する環境にて仕事に従事する作業者に対しては、健康被害を受けないよう必ず防音保護具を使用させるとともに、防音保護具の使用について作業者の見やすい場所に掲示するようお願いいたします。
9. 製品や梱包の廃棄、使用済みの潤滑油などの処理は、各国の法令に従って適正に行ってください。

TSN-421, TSC-441 をより安全にお使いいただくための注意事項

 警告	<ol style="list-style-type: none">1. 電源スイッチを入れる時、およびマシン運転中は、針の下付近に指を入れないでください。2. マシン運転中に天びんカバー内に指を入れないでください。3. ベルトカバーおよびVベルトを外す時は、電源スイッチを切ってください。4. マシン運転中は、はずみ車、天びん付近に指、頭髮、衣類を近づけたり、物を置かないでください。5. ベルトカバー、指ガードは、外した状態で運転しないでください。
 注意	<ol style="list-style-type: none">1. 安全のため電源アース線を外した状態で、マシンを運転しないでください。2. 電源プラグ挿抜の際は、前もって必ず電源スイッチを切ってください。3. 雷が発生している時は安全のため作業をやめ、電源プラグを抜いてください。4. 寒い所から急に暖かい所に移動した時など、結露が生じることがあるので、十分に水滴の心配がなくなってから、電源を入れてください。5. 火災防止の為に電源プラグは定期的にコンセントから抜いて、プラグの刃の根元および刃と刃の間を清掃してください。6. マシン操作中、釜は高速で回転しています。手への損傷防止のため、運転中は釜付近へ絶対に手を近づけないでください。また、ポビン交換の時は、電源を切ってください。7. 不意の起動による事故防止のため、電源の切り忘れに注意してください。8. 本製品は精密機器のため、水や油をかけたり、落下させるなどの衝撃を与えないように、取り扱いには十分注意してください。

ミシン運転前のご注意

**注意**

機械の誤動作や損傷をさけるために、次の項目を確認してください。

- 最初に機械を使用する前には、きれいに掃除してください。
輸送中に溜まったほこりを全て取り除き、給油を行ってください。
- 正しい電圧設定になっているか確認してください。
電源プラグが正しくつながれているか確認してください。
- 絶対に電圧仕様の異なった状態で使用しないでください。
- ミシンの回転方向は、プーリ側よりみて反時計方向です。逆回転させないように注意してください。
- ミシンに油を注油しないうちは、絶対にミシンを運転しないでください。
- 試運転する時は、ボビンと糸を外してください。
- 最初の1カ月間は縫い速度を落とし、600 sti/min 以下でご使用ください。
- ミシンが確実に停止してから、はずみ車操作をしてください。

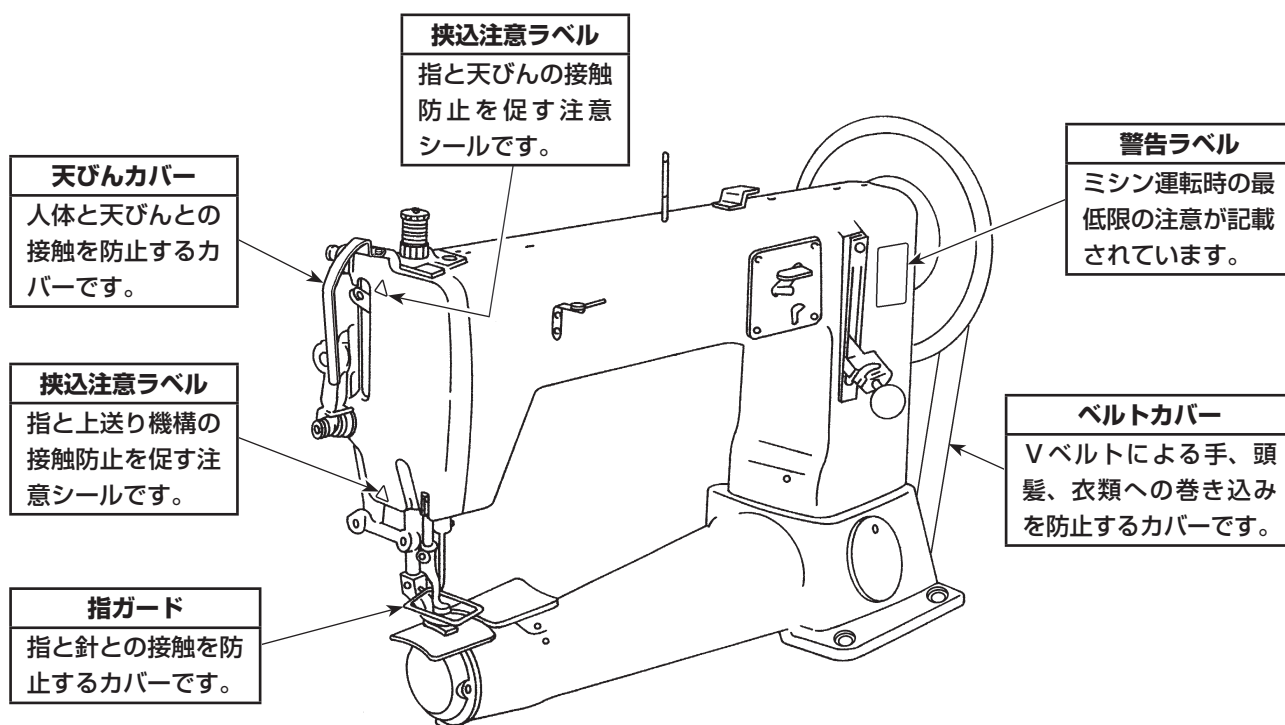
**注意**

なお、本書では説明の都合上「ベルトカバー」や「指ガード」などの安全装置を省いて図示している場合がありますので、あらかじめご了承ください。

実際の使用にあたっては、これら安全装置を絶対に外さないでください。

安全装置と警告ラベルについて

ここに記載されている機械および安全装置はあくまで、日本国内仕様として製造された機種およびそれに装着・同梱された安全装置であり、仕向地・仕様により異なる場合もあります。



目次

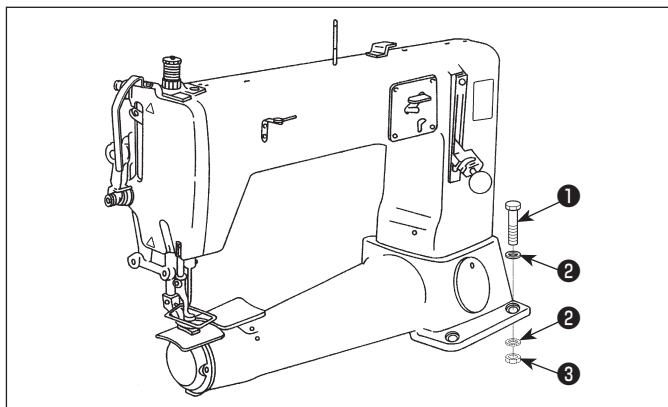
仕 様.....	1
1. ミシンの据え付け.....	1
2. 糸立装置の取り付け.....	1
3. はずみ車の取り付け.....	1
4. ベルトカバーの取り付け.....	2
5. ベルト張力の調整.....	2
6. 掃除.....	2
7. 給油.....	3
8. 針の取り付け方.....	4
9. ボビンの取り出し方.....	4
10. 下糸の巻き方.....	5
11. ボビンの入れ方.....	5
12. 上糸の通し方.....	6
13. 縫い目長さの調節と返し縫い.....	6
14. 糸調子.....	7
15. 糸取りばね.....	7
16. 押え圧力の調節.....	8
17. 送り歯高さの調節.....	8
18. 針と釜の関係.....	9
19. 送り足と押え中足の調節（本項目は TSC-441 にのみ適用します。）.....	12
20. 送り歯と針の関係.....	13
21. モータプーリと縫い速度.....	14
22. 縫いにおける現象と原因・対策.....	15

仕様

縫い方式	TSN-421：筒型極厚一本針本縫針送り半回転大釜ミシン TSC-441：筒型極厚一本針本縫総合送り半回転大釜ミシン	使用針	シュメツツ 794
用途	袋物、バッグ、靴、カバンの把手、安全ベルト等	使用針番手	Nm 130 ~ 280 (標準 Nm 230)
縫い速度	最高 800 sti/min	使用糸番手	#00 ~ #8
縫い目長さ	最大 11 mm	縫い目調節方式	レバーナット方式
押え上昇量	押え上げ：12 mm、ひざ上げ：20 mm	給油方式	手差し給油
天びん	カム天びん	使用モータ	400W クラッチモータ (4P)
針棒ストローク	56 mm	使用油	JUKI ニューデフレックスオイル No. 1
騒音	JIS B 9064 に準拠した測定方法による「騒音レベル」 縫い速度 = 800 sti/min：騒音レベル ≤ 77.0dB (定常運転時 ^{※1})		

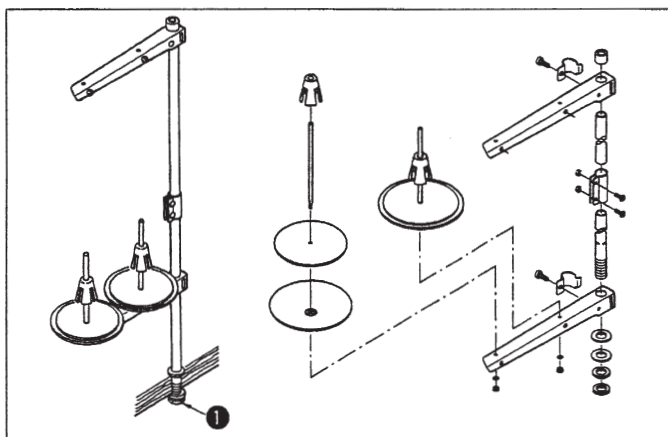
※1 定常運転時とは、直線縫い状態で装置等を作動させない状態で、一定速度で 300mm 縫製した際の騒音です。

1. ミシンの据え付け




1. ミシンは二人で持って運んでください。
(注意) 上軸は持たないでください。
2. ミシンを置く場所に、ドライバー等の突起物を置かないでください。
3. テーブルにミシンを載せ、ミシンの取り付け穴とテーブルの取り付け穴を合わせてください。
4. ミシンの取り付け穴 4 箇所に六角ボルト①と座金②を通し、テーブルの下から座金②とナット③で固定してください。

2. 糸立装置の取り付け



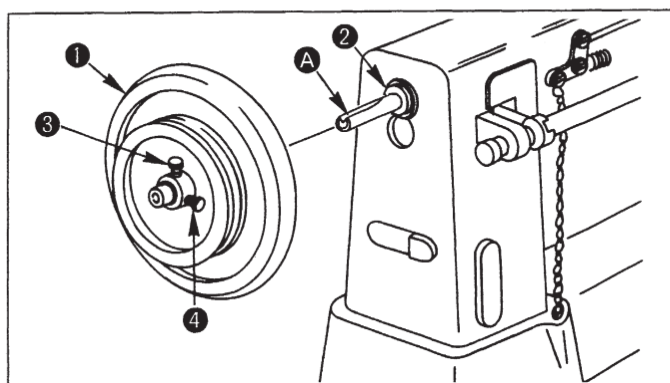
1. 糸立装置を図のように組み付け、テーブルの穴に取り付けてください。
2. 糸立装置が動かない程度に止めナット①を締めてください。

3. はずみ車の取り付け



警告

ミシンの不意の起動による人身事故を防ぐため、電源を切り、モータの回転が止まったことを確認してから行ってください。



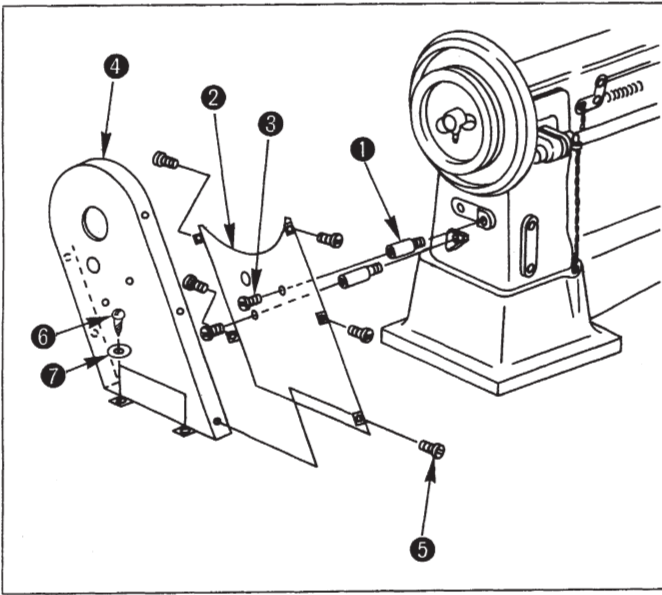
1. はずみ車①を、上軸後メタル②に密着させます。
2. 上軸のねじ溝Aに合わせ、はずみ車の第一止めねじ③を締め、次に止めねじ④を締めます。

4. ベルトカバーの取り付け



警告

ミシンの不意の起動による人身事故を防ぐため、電源を切り、モータの回転が止まったことを確認してから行ってください。



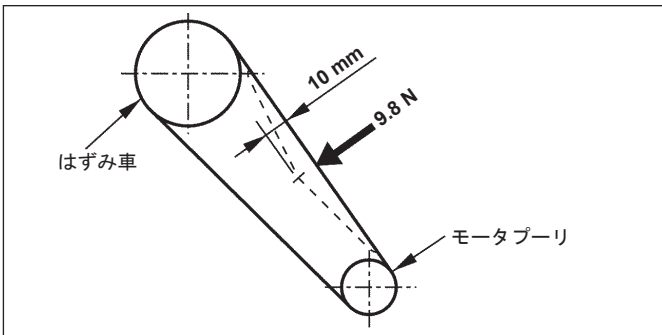
1. ベルトカバー支柱① 2本をアームに取り付けます。
2. ベルトカバー B ②をベルトカバー取付ねじ③でベルトカバー支柱①に取り付けます。
3. Vベルトをはずみ車に掛けておきます。
4. ベルトカバー B ②にベルトカバー A ④をベルトカバー A・B 結合ねじ⑤で取り付けます。
5. ベルトカバー A ④をベルトカバー取付木ねじ⑥および座金⑦でテーブルに固定します。

5. ベルト張力の調整



警告

ミシンの不意の起動による人身事故を防ぐため、電源を切り、モータの回転が止まったことを確認してから行ってください。



ベルト張力は、Vベルトの中央を9.8Nの力で押した時、ベルトのたわみ量が10 mmになるように、モータの高さで調整してください。

6. 掃除



警告

ミシンの不意の起動による人身事故を防ぐため、電源を切り、モータの回転が止まったことを確認してから行ってください。

送り歯や釜まわりに糸くずやほりがたまりやすくと、故障の原因になります。ご使用の程度にあわせて、定期的に掃除をしてください。

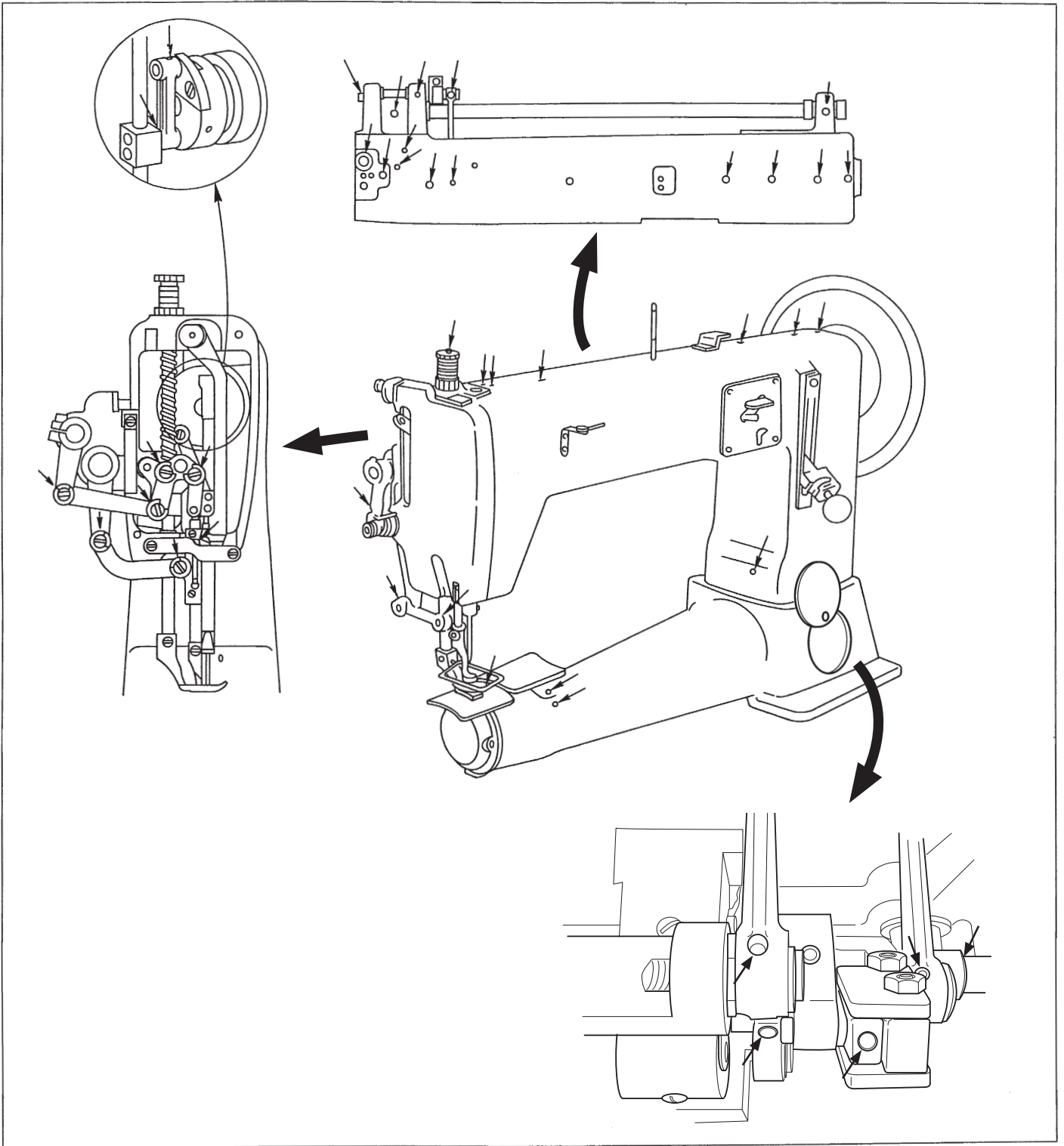
- 1) 針板をはずして、送り歯のまわりを掃除してください。
- 2) 大釜をはずして中釜を取り出し、大釜の内側を掃除してください。

7. 給油



警告

ミシンの不意の起動による人身事故を防ぐため、電源を切り、モータの回転が止まったことを確認してから行ってください。



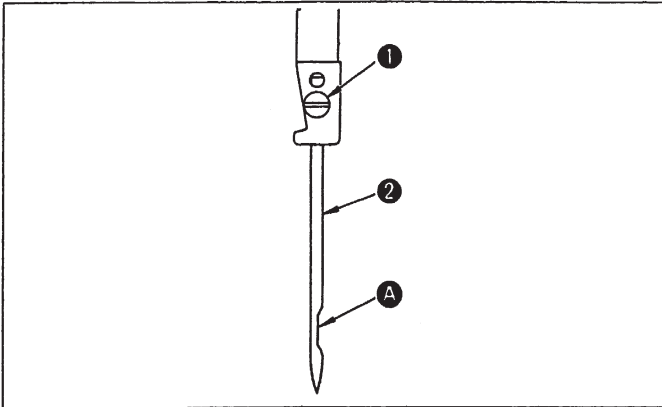
1. 開梱したら、よく掃除をしてから注油をしてください。
 2. 据え付け後全箇所注油したら、十分油が各部に行きわたるまで、しばらくの間（約10分間）は連続運転はしないでください。
 3. 連続運転するときは、図の矢印で示した箇所に朝、昼作業前に2～3滴注油してください。
- (注意)油はジューニューデフレックスオイルNo.1を使用してください。

8. 針の取り付け方



警告

ミシンの不意の起動による人身事故を防ぐため、電源を切り、モータの回転が止まったことを確認してから行ってください。



標準針はシユメツツ794ですが、オルガンDY×3も使用できます。

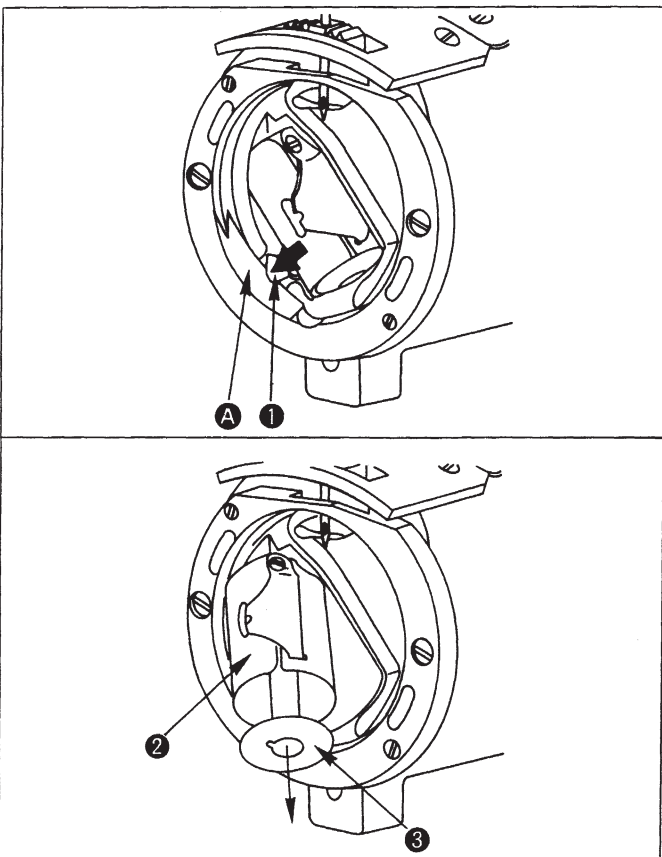
1. はずみ車を手で回し、針棒を最高の位置に上げます。
2. 針止めねじ①をゆるめ、針②を穴の奥に穴き当たるまで深く差し込みます。
(このとき針のえぐり部Aは、右真横に向けます。)
3. 針止めねじを、きつく締めます。

9. ボビンの取り出し方



警告

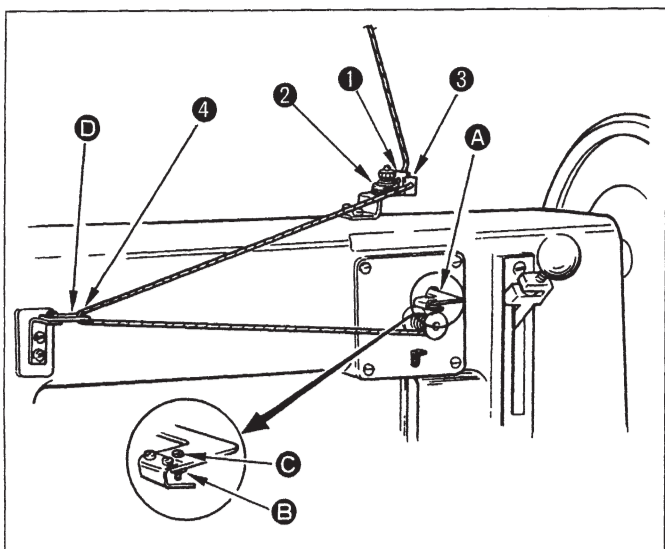
ミシンの不意の起動による人身事故を防ぐため、電源を切り、モータの回転が止まったことを確認してから行ってください。



はずみ車を手で回し、(針棒を最下点に下げ) 中釜のケース止めばね①が、大釜ふたのえぐり部Aにくるようにします。

ケース止めばねを押えるとボビンケース②が開き、ボビン③が中からとび出します。

10. 下糸の巻き方



1. 押え上げレバーで、押えを上げます。
2. ボビンを、糸巻き軸に差し込みます。
3. 糸を図の順に通し、ボビンに数回巻きつけます。
4. ボビン押えAを下へ倒すと、ミシンの運転と共にボビンが回転し、糸を巻きます。
5. 巻き終わるとボビン押えが外れて、ボビンは自動的に止まります。

★糸巻き量の調整

糸巻き量は、ボビンの9分目位巻けるよう調整してあります。糸巻き量が多すぎるか少なすぎる場合は、

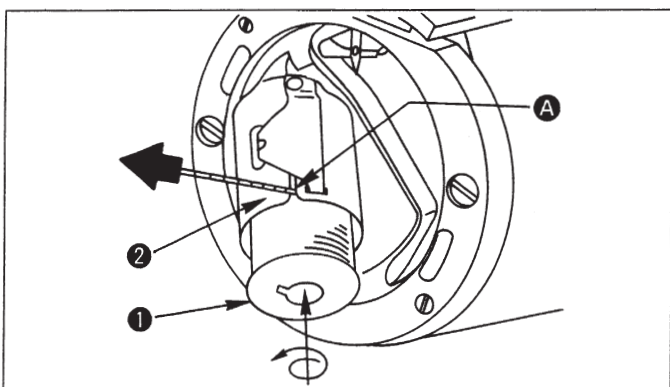
1. 糸巻き量調整ねじナットBを、ゆるめます。
 2. 糸巻き量調整ねじCを回して、調整します。
○右に回すと糸巻き量は少なくなり、
左に回すと糸巻き量は多くなります。
 3. 調整後はナットを締めて、動かぬよう固定してください。
- ※糸が片寄って巻けるときは、糸巻糸案内Dを前後に動かして、均等に巻けるようにしてください。

11. ボビンの入れ方

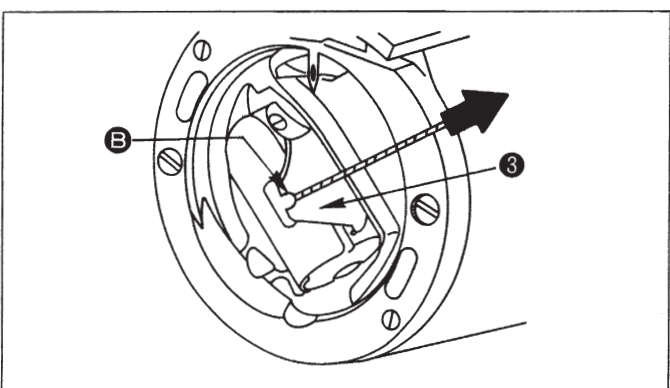


警告

ミシンの不意の起動による人身事故を防ぐため、電源を切り、モータの回転が止まったことを確認してから行ってください。



1. ボビン①から糸を10cmほど引き出しておいてから、ボビンケース②に入れます。
2. 糸を、ボビンケースの糸通し溝Aに入れます。
(注意)下糸を引くとボビンが矢印方向に回るようセットしてください。



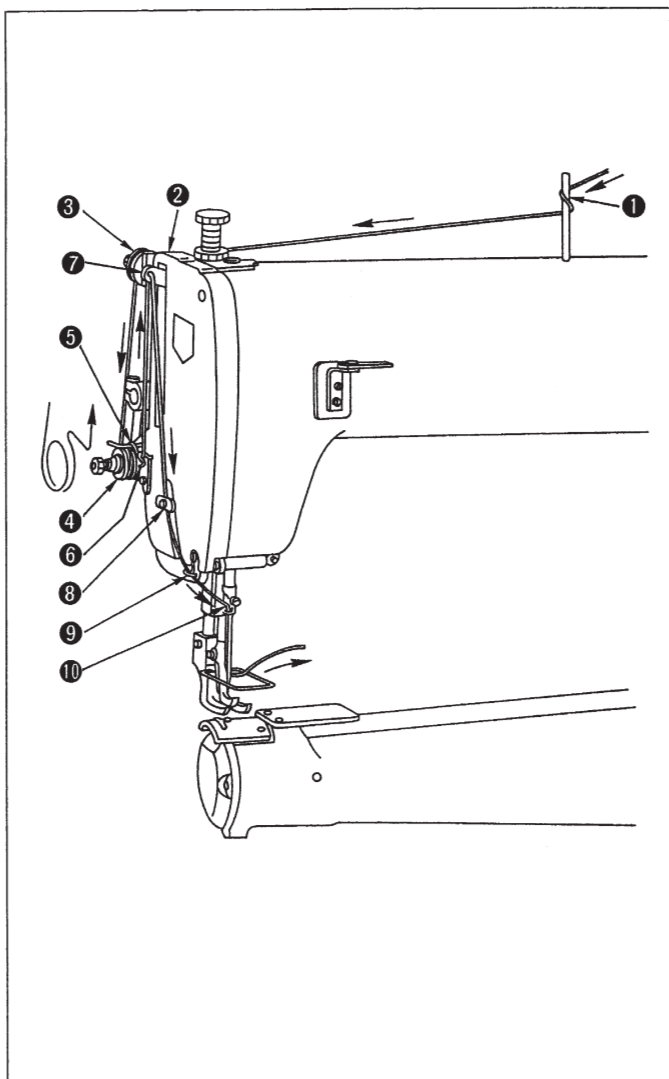
3. 糸を、ボビンケースの糸通し口Bに通して、上に向けて引くと、糸調子ばね③の下を通過して糸が引き出せるようになります。
4. ボビンを押えながら、ボビンケースをもとの位置に押し込みます。

12. 上糸の通し方



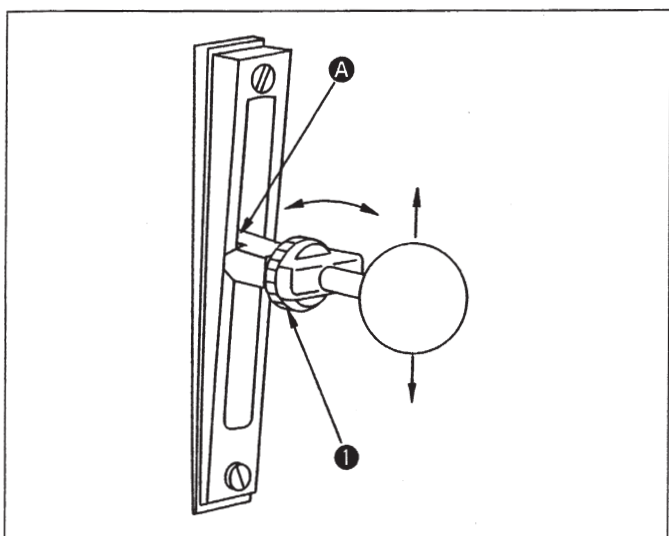
警告

ミシンの不意の起動による人身事故を防ぐため、電源を切り、モータの回転が止まったことを確認してから行ってください。



1. はずみ車を手で回して、天秤を最高の位置にします。
 2. 糸を図の順に通し、針には左から右に通します。
 3. 針を通した糸は、10cmほど引き出しておきます。
- (注意)⑧の部分は面部側から見て右側に糸を通してください。

13. 縫い目長さの調節と返し縫い



★縫い目長さの調節

送り調節ナット①にて行います。希望量の目盛りには、送りレバーの上端Aを合わせます。

○ナットを左に回すと、ピッチは大きくなり、右に回すと、ピッチは小さくなります。

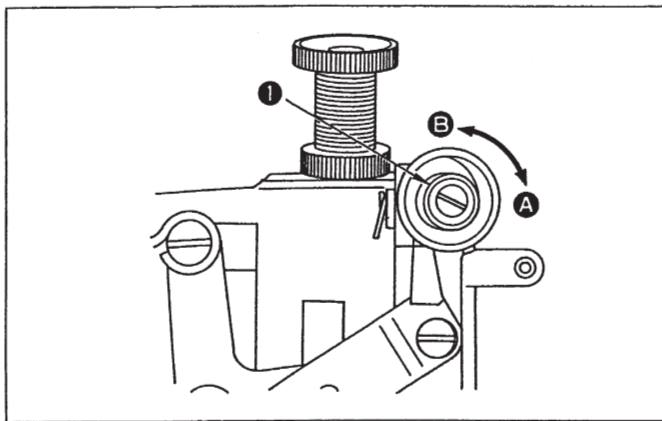
(縫い目を小さくするときには、送りレバーを少し上げながら、ナットを回してください。)

★返し縫い

返し縫いを行うときは、送りレバーをいっぱいまで手で上げます。

上げている時だけ返し縫いできます。

14. 糸調子



★上糸張力の調節

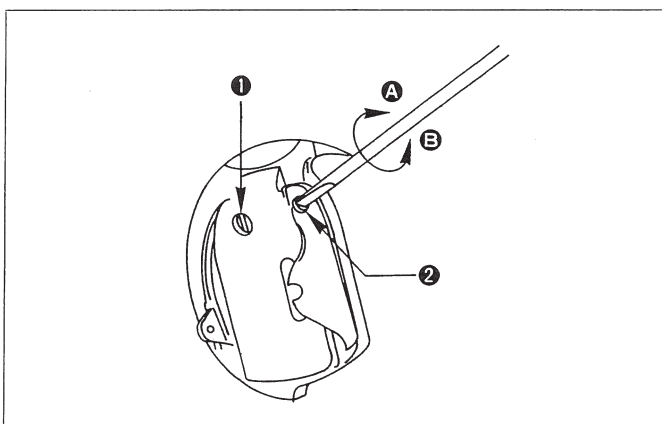
上糸張力は、糸調子ナット①で調節します。

○右Aへ回すと上糸張力は強くなり、左Bへ回すと上糸張力は弱くなります。



警告

ミシンの不意の起動による人身事故を防ぐため、電源を切り、モータの回転が止まったことを確認してから行ってください。

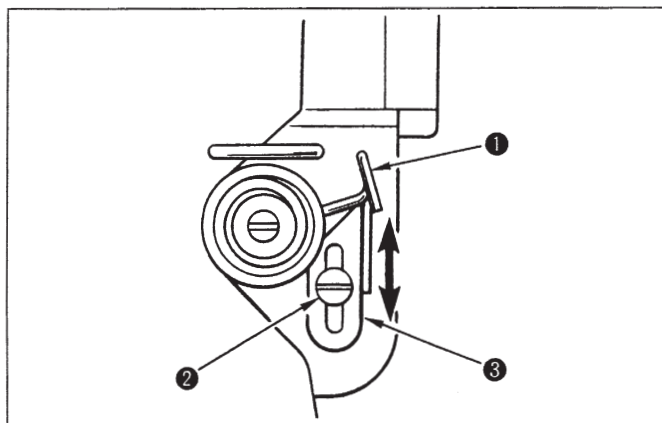


★下糸張力の調節

下糸張力を調節するには、

1. ねじ①をゆるめます。
2. ねじ②を回して調節します。
 - 右Aへ回すと下糸張力は強くなり、
 - 左Bへ回すと下糸張力は弱くなります。
3. 調節後はねじ①を、きつく締めてください。

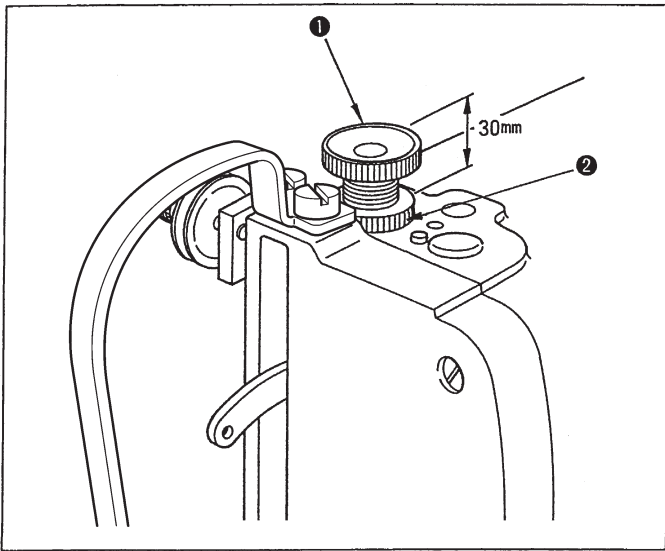
15. 糸取りばね



糸取りばね①の動き量は、一般に8～10mmが標準です。作動範囲を調節するには、

1. ねじ②をゆるめます。
2. 糸取りばね受け板③を、上下に動かし調節します。
3. 調節後はねじ②を、きつく締めてください。

16. 押え圧力の調節



押え調節ねじ①の本体からの突き出し量は、30mmが標準です。
縫製物に応じて、押え圧力の調節ができます。

押え圧力を調節するには、

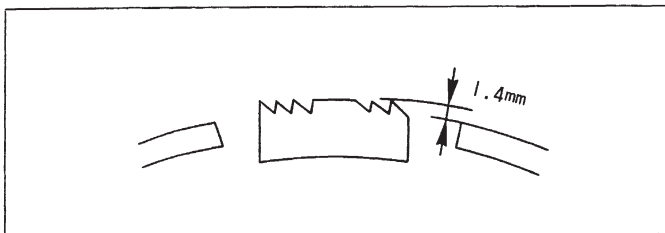
1. 調節ねじナット②をゆるめます。
 2. 調節ねじ①を
 - 右に回すと圧力は強くなり、左に回すと圧力は弱くなります。
 3. 調節後はナット②を締めて、動かぬよう固定してください。
- ※圧力は、必要最小限の強さでご使用ください。

17. 送り歯高さの調節

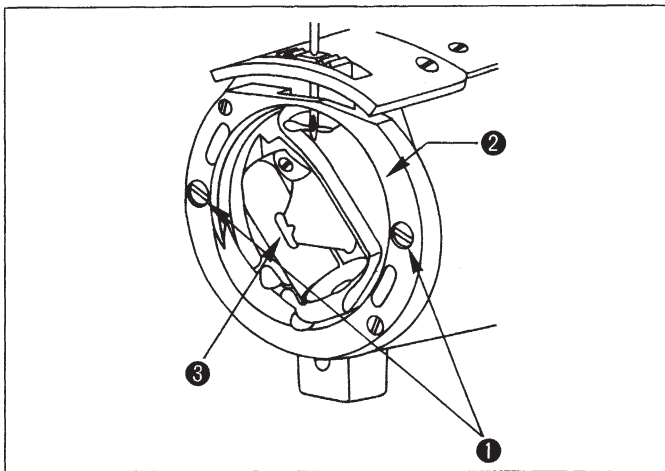


警告

ミシンの不意の起動による人身事故を防ぐため、電源を切り、モータの回転が止まったことを確認してから行ってください。

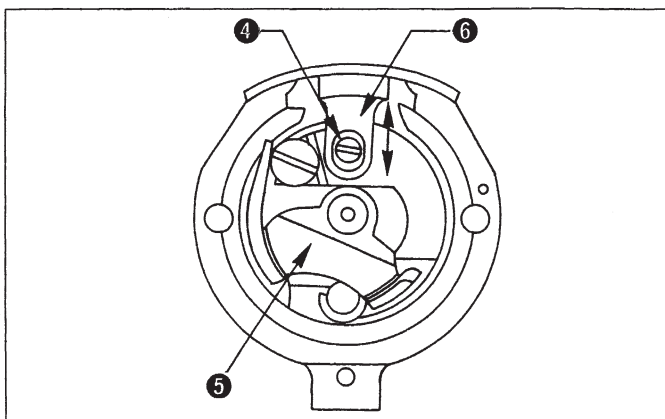


送り歯の針板からの突出量は1.4mmに合わせてあります。



縫製条件に応じて、送り歯高さを調節するには、

1. 大釜止めねじ①2本をはずして大釜②をはずし、次に釜③をはずします。



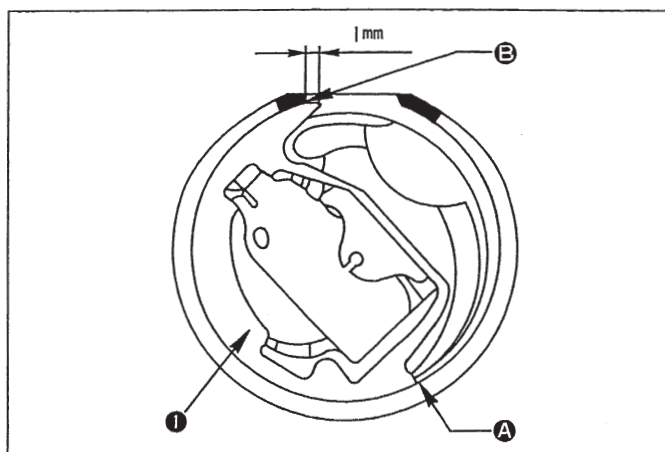
2. はずみ車を回し、送り歯止めねじ④が見える位置にトンビ⑤を動かします。
3. 送り歯止めねじ④をゆるめ、送り歯⑥を上下に調節します。
4. 調節後は送り歯止めねじ④をきつく締めつけてください。

18. 針と釜の関係



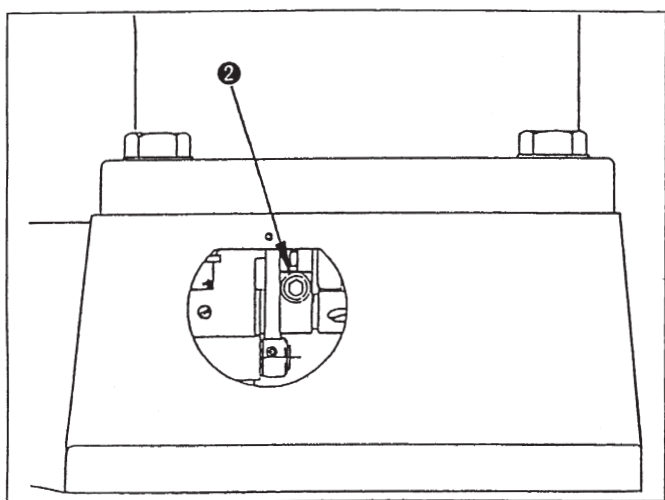
警告

ミシンの不意の起動による人身事故を防ぐため、電源を切り、モータの回転が止まったことを確認してから行ってください。



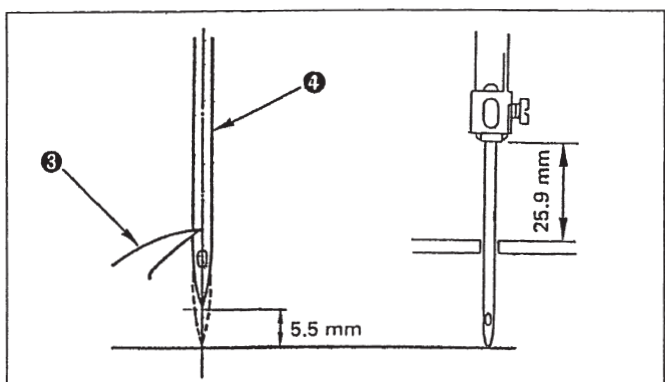
★釜の引き位置

面部側から見て、釜①が反時計方向に最大に回ったとき、④点を接した状態で釜の剣先が、大釜の端面③より1mmの位置にあるのが正しい位置です。



釜の引き位置を調整するには、

1. はずみ車を回し、釜が反時計方向に最大に回った位置で止めます。
2. 小振り締めねじ②をゆるめます。
3. 釜を手で回して、剣先の位置を合わせます。
4. 調整後は、ねじ②をきつく締めてください。

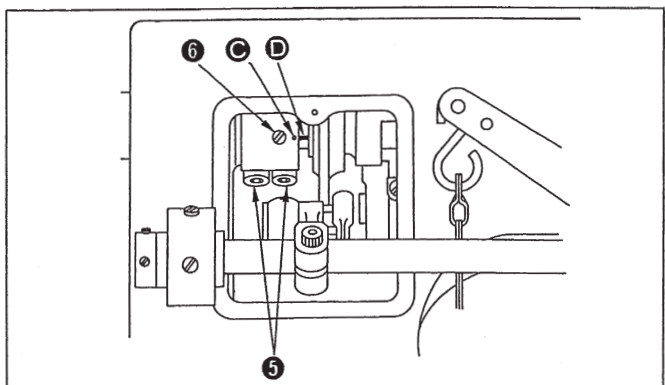


★針と釜の位置

送りピッチを0にして、はずみ車を手前に回し、針棒が最下点より5.5mm上昇したとき、釜剣先③と針④の中心が一致するのが正しい位置です。

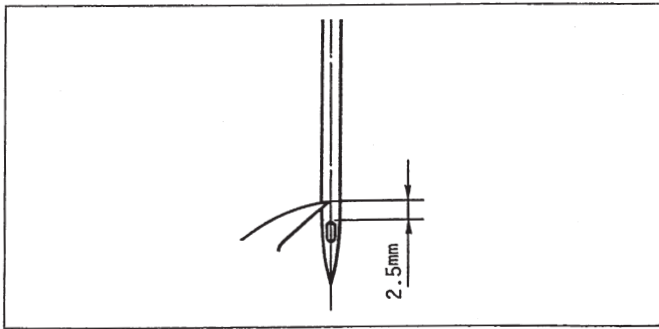
〔針棒最下点の目安値〕

送りピッチ0mmのとき針板上面より針棒下端の距離は25.9mmです。



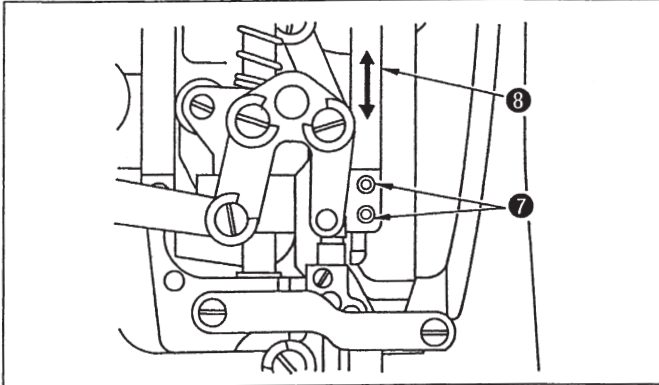
針と釜の位置を調整するには、

1. 立ロッド偏心カム止めねじ(B)⑤をゆるめます。
2. 立ロッド偏心カム止めねじ(A)⑥をゆるめ、立ロッド偏心カムの刻点Cと上軸の刻線Dを合わせたら、再び止めねじ⑥を締めます。
3. はずみ車を手前に回し、針棒の上昇量を確認します。
4. 調整後は止めねじ⑤、⑥をきつく締めてください。



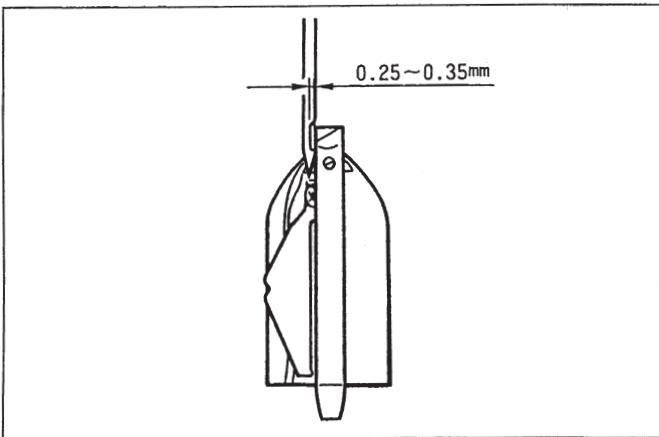
★針棒の高さ

釜剣先と針の中心が一致したとき、釜剣先と針穴上端の距離が2.5mmあるのが正しい高さです。



針棒の高さを調整するには、

1. 送りピッチを0mmにします。
2. はずみ車を回し、釜剣先と針の中心が一致した位置で止めます。
3. 針棒抱き止めねじ⑦をゆるめます。
4. 針棒⑧を上下に動かし調整します。
5. 調整後はねじ⑦をきつく締めてください。



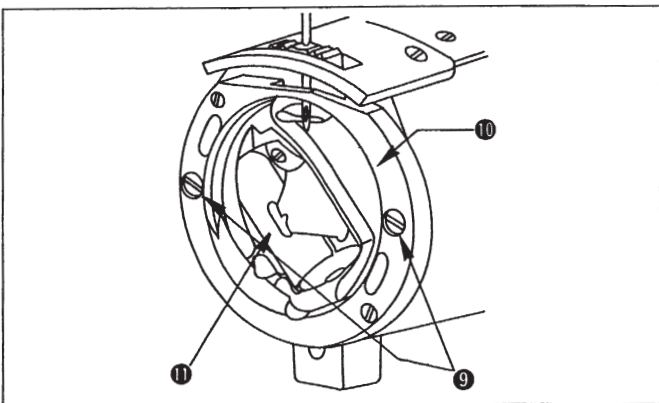
★針と釜のすきま

針のえぐり部と釜の剣先のすきまは、0.25~0.35mmの間に調整してあります。

針と釜のすきまは、三日月を交換して調整します。

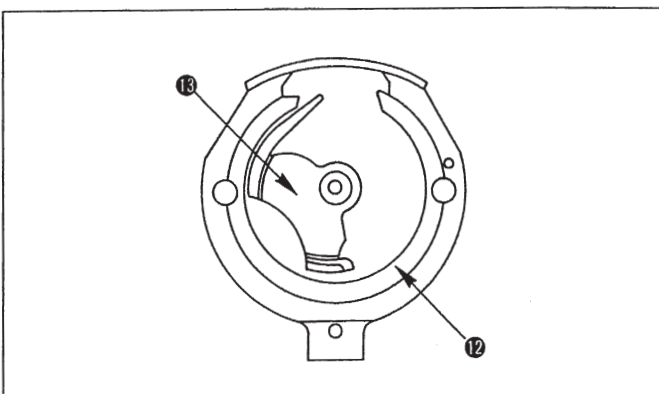
(三日月の厚さは、標準の他に6種類オプションで準備しています。)

厚さ(mm)	品名	品番	備考
2.9	三日月 (1)	21155106	
3.1	" (2)	21155205	
3.3	" (3)	21155304	
3.5	" (4)	21155403	標準
3.7	" (5)	21155502	
3.9	" (6)	21155601	
4.1	" (7)	21155700	



三日月を交換するには、

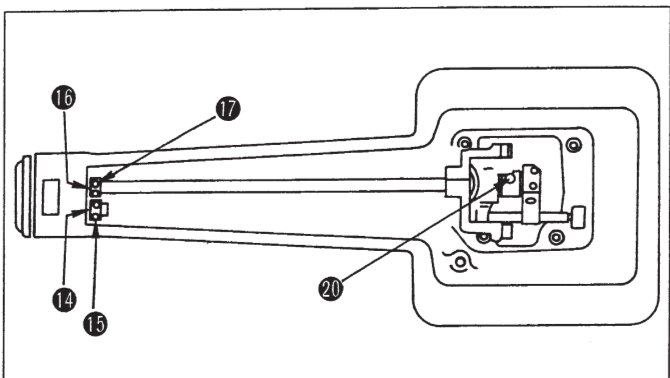
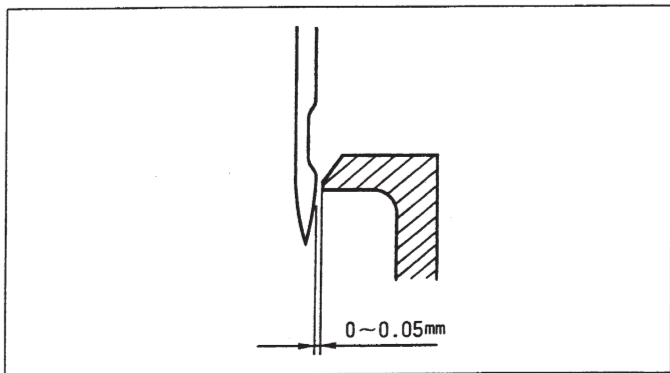
1. 大釜止ねじ⑨2本をはずして、大釜⑩をはずし、次に釜⑪をはずします。



2. はずみ車を回し、三日月⑫がはずれる位置にトンビ⑬を動かして、三日月を交換します。

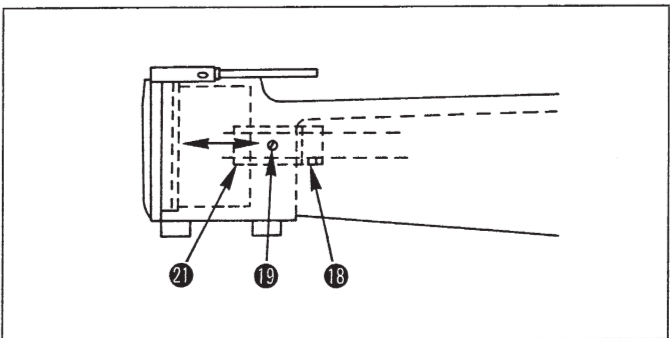
★針とトンビのすきま

針とトンビの針受け部とのすきまは、0～0.05mmの間に調整してあります。

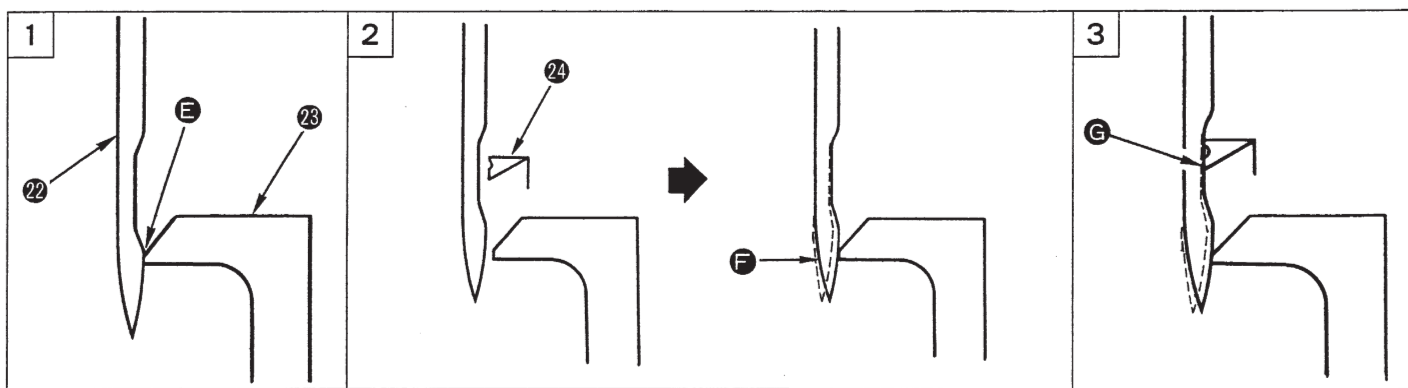


針とトンビのすきまを調整するには、

1. 送り台上下軸スラスト受け $\textcircled{14}$ を、止ねじ $\textcircled{15}$ (2本)をゆるめてはずします。
2. 水平送り軸スラスト受け $\textcircled{16}$ を、止ねじ $\textcircled{17}$ (2本)をゆるめて移動します。
3. 下軸スラスト受け止ねじ $\textcircled{18}$ (2本)、下軸前メタル止ねじ $\textcircled{19}$ 、小振り締ねじ $\textcircled{20}$ をゆるめます。



4. 下軸前メタル $\textcircled{21}$ を左右に動かして、すきまを調整します。
5. 調整後は、下軸の軸方向にガタがないようにして、下軸スラスト受けと小振子を固定します。
6. 最後に水平送り軸と送り台上下軸にガタがないようにして、各スラスト受けを固定します。



【針と釜剣先のすきま調整方法の目安】

針は標準シュメッツ794-Nm230を使用します。

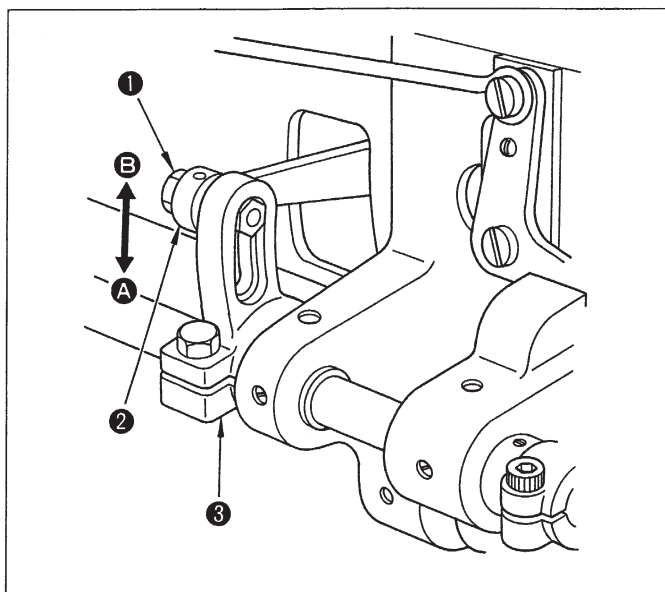
1. 針 $\textcircled{22}$ のふくらみ部とトンビ $\textcircled{23}$ のすきま \textcircled{E} を0に合わせます。
 2. 針中心と釜 $\textcircled{24}$ 剣先を一致させ、その位置で針の \textcircled{F} 部を加圧し、トンビに押しつけます。
 3. 針をトンビに押しつけた状態で、針と釜剣先が接触しないで、なおかつすきま \textcircled{G} が最小となるよう調整します。
- ※これで針と釜剣先のすきまは、0.25～0.35mmとなります。

19. 送り足と押え中足の調節（本項目は TSC-441 にのみ適用します。）



警告

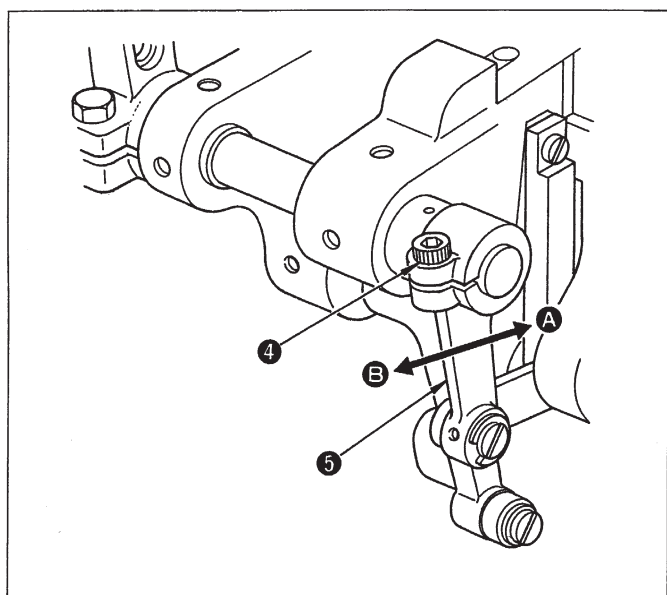
ミシンの不意の起動による人身事故を防ぐため、電源を切り、モータの回転が止まったことを確認してから行ってください。



★送り足と押え中足の作動高さ

作動高さは標準状態で、最小となっています。縫製物によっては、作動高さをかえると有効です。

1. 上送りロッド段ねじ①を、ゆるめます。
2. 上送りロッド②を上送り腕(後)③の長穴の
○下部Aで固定します→作動高さ最大(8mm)
○上部Bで固定します→作動高さ最小(4mm)
3. 調節後は、上送りロッド段ねじ①をきつく締めます。



★送り足と押え中足の交互上下運動量

交互運動量は、均等が標準です。縫製物によっては、やや押え中足の上下運動量を少なくすると、有効です。

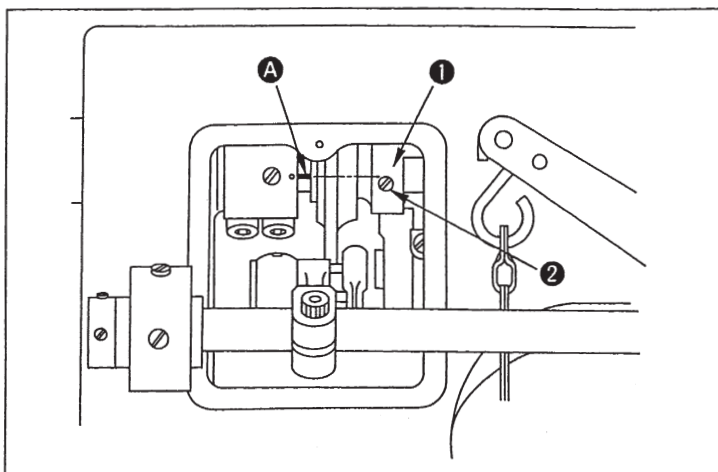
1. 天びんを最下点にし、押えを降ろします。
2. 上送り腕(前)締めねじ④をゆるめます。
3. 上送り腕(前)⑤を
○右Aによせる→押え中足の運動量が大きくなります。
○左Bによせる→押え中足の運動量が小さくなります。
4. 調節後は、上送り腕(前)締めねじ④をきつく締めます。

20. 送り歯と針の関係



警告

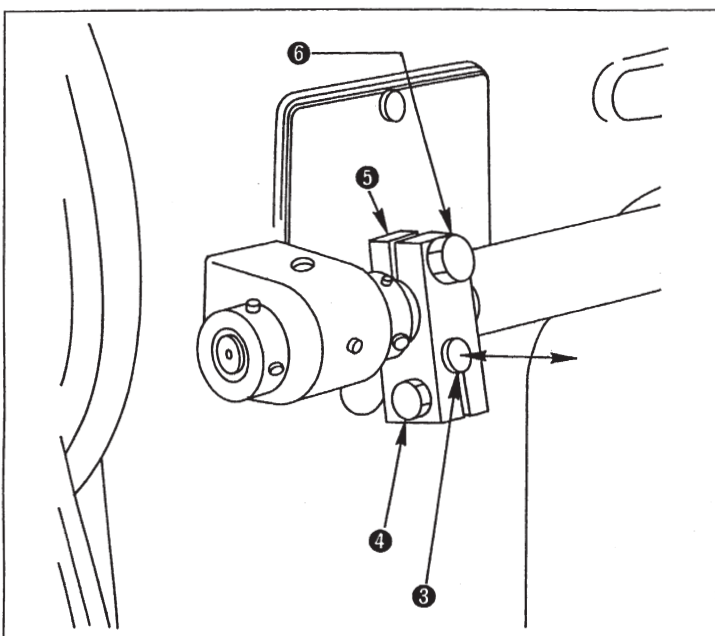
ミシンの不意の起動による人身事故を防ぐため、電源を切り、モータの回転が止まったことを確認してから行ってください。



送りピッチを0にして針中心と釜剣先を一致させ、その状態で送りレバーを正最大から逆最大に動かしたとき、送り歯が面板側より見て右から左に1mm動くのが標準のタイミングです。

★タイミングを調整するには

1. 送り偏心カム①の、止めねじ2本をゆるめます。
2. 送り偏心カム第1止めねじ②上端と、上軸の刻線Aを合わせれば標準のタイミングとなります。
3. 調整後は、送り偏心カム止めねじ2本をきつく締めてください。



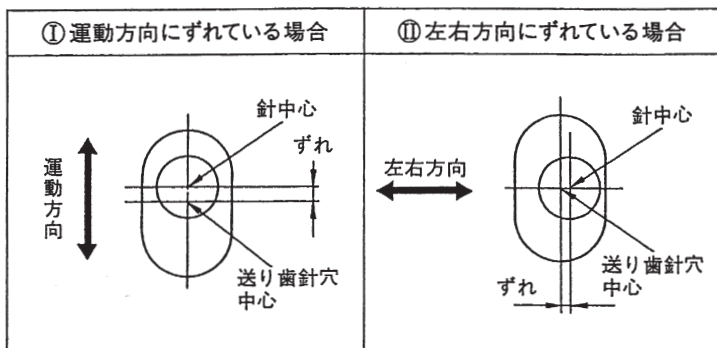
★送り歯と針の運動

送り歯の針穴中心と針が、完全に同調して動くのが、正しい運動です。

〈針流れの調整方法〉

送り歯と針の運動にずれがあり、送り始めと送り終りで針落ち位置が変わるときは、

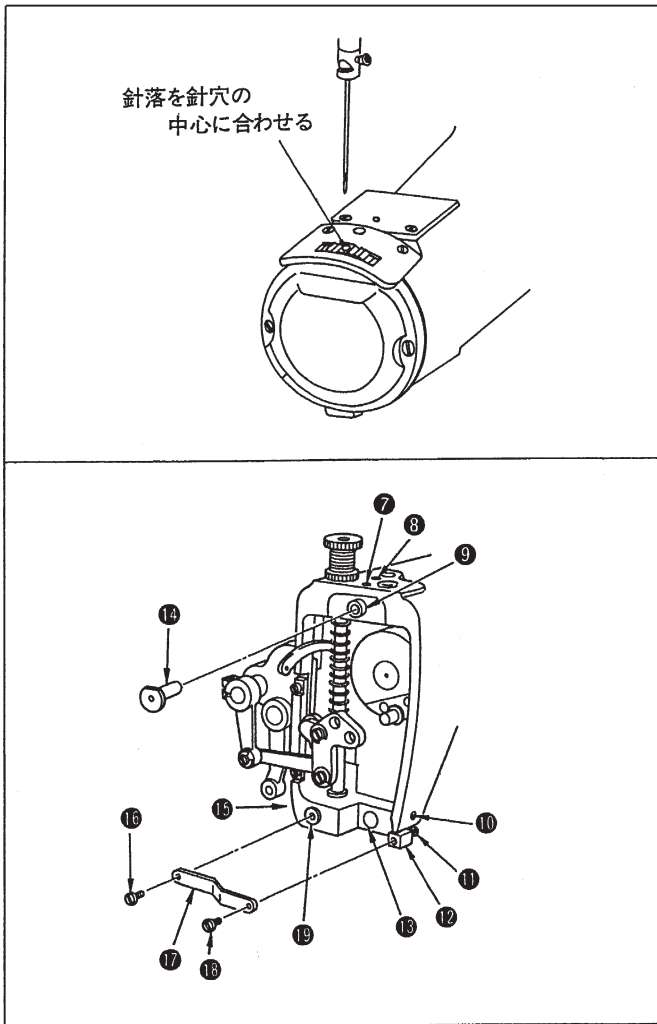
1. 中軸後部腕(B)③締めねじ④をゆるめます。
2. 中軸後部腕(B)③を出し入れして、ねじを仮締めします。この時、中軸後部腕(B)③を奥に入れると揺動台の振幅は減少し、外へ出せば増加します。
3. はずみ車を手でゆっくり回して、運動にずれがないか確認します。
4. 運動が完全に同調するまで調整をくり返します。
5. 調整後はねじ④をきつく締めつけてください。



★送り歯の針穴に対する針落ち

送り歯と針の運動は同調しているが、送り歯の針穴の中心に針が落ちていないときは、

1. まず針が曲がっていないか確認してください。
2. ずれの方向が左図の①、②のどちらか確認してください。



★針落ちの調整方法

①運動方向にずれている

1. 中軸後部腕A ⑤締めねじ⑥をゆるめます。
2. 針穴の中心に針を合わせます。
3. 調整後はねじ⑥をきつく締めつけてください。

②左右方向にずれている

1. 面板止めねじをはずし、面板をとります。
2. 止めねじ⑩、⑪をはずし、揺動台押え板⑬を取ります。
3. 止めねじ⑩をゆるめ、針棒揺動台案内⑮を自由に動くようにします。
4. 止めねじ⑦、⑧をゆるめ、針棒揺動台軸メタル⑨を動かし針穴の中心に針を合わせます。
5. 止めねじ⑦を締めて針棒揺動台軸メタル⑨を固定し、針棒揺動台のガタが最も小さいところで止めねじ⑧を締めて、針棒揺動台軸⑭を固定します。
6. 針棒揺動台案内⑮を針棒揺動台にかかるくあたる位置で、止めねじ⑩を締めて固定します。
7. 止めねじ⑪、⑬をゆるめ、揺動台押え板⑬を取り付けたときに、針棒揺動台がガタなくスムーズに動く位置、針棒揺動台押え止め軸⑯と針棒揺動台押え止め板⑫を調整し固定します。

(注意) 針落ちの調整を行った後は、必ず針と釜剣先のすきまおよび針とトンビのすきまを確認してください。
(調整方法は、11ページを参照ください。)

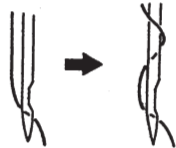
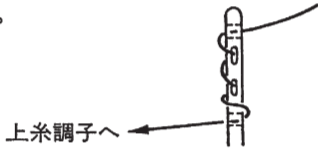

21. モータプーリと縫い速度

- 1) ベルトはM型のVベルトをご使用ください。
- 2) モータプーリと縫い速度の関係は、次の表のようになります。

機種	縫い速度	はずみ車有効径	極数	周波数	モータ回転数	モータプーリ有効径
TSN-421 TSC-441	600 sti/min	φ 154	4	50 Hz	1,430 rpm	φ 65
				60 Hz	1,715 rpm	φ 50
	800 sti/min			50 Hz	1,430 rpm	φ 85
				60 Hz	1,715 rpm	φ 70

(注意) モータプーリの有効径は、外径から5mmを引いた径です。

22. 縫いにおける現象と原因・対策

現象	原因	対策
1. 糸切れ、半掛け、ささくれ。	<ul style="list-style-type: none"> ①糸道、針の先、釜剣先、針穴に傷がある。 ②針のえぐり部周辺の仕上げが悪い。 ③上糸張力が強い。 ④針と釜剣先が当たる。 ⑤針と釜のタイミングが早い、または遅い。 ⑥針熱による ⑦段部の段差が大きい。 	<ul style="list-style-type: none"> ○傷の付いた部分を細目の紙やすりで研ぐ。 ○針を交換する。 ○上糸張力を調節する。 ○「18. 針と釜の関係」参照。 ○「18. 針と釜の関係」参照。 ○回転数を下げる。エスレンを使用する。 ○糸取りばねの動き量を大きくする。
2. 目飛び。	<ul style="list-style-type: none"> ①針と釜剣先のすきまが大きい。 ②針と釜のタイミングが早い、または遅い。 ③押え圧が弱い。 ④針穴上端と釜剣先の距離が合っていない。 ⑤針の選択不良。 ⑥糸取りばねの動き量が大きい。 ⑦針熱、釜の発熱、糸滑り不良。 ⑧ナイロン糸で薄い物を低速で返し縫いしている。 	<ul style="list-style-type: none"> ○「18. 針と釜の関係」参照。 ○「18. 針と釜の関係」参照。 ○押え調節ねじを締める。 ○「18. 針と釜の関係」参照。 ○1ランク太番手の針に交換する。 ○糸取りばねの動き量を小さくする。 ○エスレンを使用する。 ○針に上糸を巻きつける。 <div style="text-align: center;">  </div>
3. 糸締め不良、縫いむら、下吊り。	<ul style="list-style-type: none"> ①押え中足の針穴、送り歯の針穴及び糸案内類の糸道仕上げが悪い。 ②ボビンの滑りが悪い。 ③下糸張力が弱い。 ④下糸の巻き方が強い。 ⑤上糸があばれる。(上糸張力が強いいため、上糸があばれて糸調子皿からはずれる) (上糸のあばれが大きいいため、上糸が部品にひっかかる) ⑥上糸と下糸の組合せで、下糸が細い。 	<ul style="list-style-type: none"> ○細目の紙やすりで研ぐ。またはバフで仕上げる。 ○ボビン、または釜を交換する。 ○下糸張力を調節する。 ○下糸巻きの張力を弱くする。 ○糸案内棒での糸通し方を下図のようにする。 <div style="text-align: center;">  <p>上糸調子へ</p> </div> <ul style="list-style-type: none"> ○エスレンを使用する。
4. 上糸のつやがない。	<ul style="list-style-type: none"> ○段部の段差が大きい。 	<ul style="list-style-type: none"> ○エスレンを使用する。
5. 縫い目不安定。(ミの字発生)	<ul style="list-style-type: none"> ○針が太い。 	<ul style="list-style-type: none"> ○細番手の針に交換する。 ○カッティングポイント針を使用する。
6. 下糸張力が上げられない。	<ul style="list-style-type: none"> ○釜の下糸調子ばね部にごみが付着している。 	<ul style="list-style-type: none"> ○下糸調子ばねを取りはずし、掃除する。
7. ベルトがスリップする。 (モータ停止発生……… ストップモータの場合)	<ul style="list-style-type: none"> ①Vベルトが劣化している。 ②Vベルトの張りが弱い。 	<ul style="list-style-type: none"> ○Vベルトがクラック・摩耗・膨潤等劣化している場合、新品に交換する。 ○「5. ベルト張力の調整」参照。

ENGLISH

ENGLISH

TO ENSURE SAFE USE OF YOUR SEWING MACHINE

For the sewing machine, automatic machine and ancillary devices (hereinafter collectively referred to as "machine"), it is inevitable to conduct sewing work near moving parts of the machine. This means that there is always a possibility of unintentionally coming in contact with the moving parts. Operators who actually operate the machine and maintenance personnel who are involved in maintenance and repair of the machine are strongly recommended to carefully read to fully understand the following **SAFETY PRECAUTIONS** before using/maintaining the machine. The content of the **SAFETY PRECAUTIONS** includes items which are not contained in the specifications of your product.

The risk indications are classified into the following three different categories to help understand the meaning of the labels. Be sure to fully understand the following description and strictly observe the instructions.

(I) Explanation of risk levels

	DANGER : This indication is given where there is an immediate danger of death or serious injury if the person in charge or any third party mishandles the machine or does not avoid the dangerous situation when operating or maintaining the machine.
	WARNING : This indication is given where there is a potentiality for death or serious injury if the person in charge or any third party mishandles the machine or does not avoid the dangerous situation when operating or maintaining the machine.
	CAUTION : This indication is given where there is a danger of medium to minor injury if the person in charge or any third party mishandles the machine or does not avoid the dangerous situation when operating or maintaining the machine.
	Items requiring special attention.

(II) Explanation of pictorial warning indications and warning labels

Pictorial warning indication		There is a risk of injury if contacting a moving section.	Pictorial warning indication		Be aware that holding the sewing machine during operation can hurt your hands.
		There is a risk of electrical shock if contacting a high-voltage section.			There is a risk of entanglement in the belt resulting in injury.
		There is a risk of a burn if contacting a high-temperature section.			There is a risk of injury if you touch the button carrier.
		Be aware that eye deficiency can be caused by looking directly at the laser beam.	Indication label		The correct direction is indicated.
		There is a risk of contact between your head and the sewing machine.			Connection of a earth cable is indicated.

Warning label			
	<p>① • There is the possibility that slight to serious injury or death may be caused.</p> <p>• There is the possibility that injury may be caused by touching moving part.</p> <p>② • To perform sewing work with safety guard.</p> <p>• To perform sewing work with safety cover.</p> <p>• To perform sewing work with safety protection device.</p> <p>③ • Be sure to turn the power OFF before carrying out "machine-head threading", "needle changing", "bobbin changing" or "oiling and cleaning".</p>		
Electrical-shock danger label		<p>危険</p> <p>高電圧部分に触れて、大けがをすることがある。 電源を切って、5分以上たってからカバーをはずすこと。</p>	<p>DANGER</p> <p>Hazardous voltage will cause injury. Turn off main switch and unplug power cord and wait at least 5 minutes before opening this cover.</p>

SAFETY PRECAUTIONS

Accident means "to cause personal injury or death or damage to property."



DANGER

1. When it is necessary to open the control box containing electrical parts, be sure to turn the power off and wait for five minutes or more before opening the cover in order to prevent accident leading to electrical shock.



CAUTION

Basic precaution

1. Be sure to read the instruction manual and other explanatory documents supplied with accessories of the machine before using the machine. Carefully keep the instruction manual and the explanatory documents at hand for quick reference.
2. The content of this section includes items which are not contained in the specifications of your product.
3. Be sure to wear safety goggles to protect against accident caused by needle breakage.
4. Those who use a heart pacer have to use the machine after consultation with a medical specialist.

Safety devices and warning labels

1. Be sure to operate the machine after verifying that safety device(s) is correctly installed in place and works normally in order to prevent accident caused by lack of the device(s).
2. If any of the safety devices is removed, be sure to replace it and verify that it works normally in order to prevent accident that can result in personal injury or death.
3. Be sure to keep the warning labels adhered on the machine clearly visible in order to prevent accident that can result in personal injury or death. If any of the labels has stained or come unstuck, be sure to change it with a new one.

Application and modification

1. Never use the machine for any application other than its intended one and in any manner other than that prescribed in the instruction manual in order to prevent accident that can result in personal injury or death. JUKI assumes no responsibility for damages or personal injury or death resulting from the use of the machine for any application other than the intended one.
2. Never modify and alter the machine in order to prevent accident that can result in personal injury or death. JUKI assumes no responsibility for damages or personal injury or death resulting from the machine which has been modified or altered.

Education and training

1. In order to prevent accident resulting from unfamiliarity with the machine, the machine has to be used only by the operator who has been trained/educated by the employer with respect to the machine operation and how to operate the machine with safety to acquire adequate knowledge and operation skill. To ensure the above, the employer has to establish an education/training plan for the operators and educate/train them beforehand.

Items for which the power to the machine has to be turned off

Turning the power off: Turning the power switch off, then removing the power plug from the outlet.
This applies to the following.

1. Be sure to immediately turn the power off if any abnormality or failure is found or in the case of power failure in order to protect against accident that can result in personal injury or death.
2. To protect against accident resulting from abrupt start of the machine, be sure to carry out the following operations after turning the power off. For the machine incorporating a clutch motor, in particular, be sure to carry out the following operations after turning the power off and verifying that the machine stops completely.
 - 2-1. For example, threading the parts such as the needle, looper, spreader etc. which have to be threaded, or changing the bobbin.
 - 2-2. For example, changing or adjusting all component parts of the machine.
 - 2-3. For example, when inspecting, repairing or cleaning the machine or leaving the machine.
3. Be sure to remove the power plug by holding the plug section instead of the cord section in order to prevent electrical-shock, earth-leakage or fire accident.
4. Be sure to turn the power off whenever the machine is left unattended between works.
5. Be sure to turn the power off in the case of power failure in order to prevent accident resulting of breakage of electrical components.

PRECAUTIONS TO BE TAKEN IN VARIOUS OPERATION STAGES

Transportation

1. Be sure to lift and move the machine in a safe manner taking the machine weight in consideration. Refer to the text of the instruction manual for the mass of the machine.
2. Be sure to take sufficient safety measures to prevent falling or dropping before lifting or moving the machine in order to protect against accident that can result in personal injury or death.
3. Once the machine has been unpacked, never re-pack it for transportation to protect the machine against breakage resulting from unexpected accident or dropping.

Unpacking

1. Be sure to unpack the machine in the prescribed order in order to prevent accident that can result in personal injury or death. In the case the machine is crated, in particular, be sure to carefully check nails. The nails have to be removed.
2. Be sure to check the machine for the position of its center of gravity and take it out from the package carefully in order to prevent accident that can result in personal injury or death.

Installation

(I) Table and table stand

1. Be sure to use JUKI genuine table and table stand in order to prevent accident that can result in personal injury or death. If it is inevitable to use a table and table stand which are not JUKI genuine ones, select the table and table stand which are able to support the machine weight and reaction force during operation.
2. If casters are fitted to the table stand, be sure to use the casters with a locking mechanism and lock them to secure the machine during the operation, maintenance, inspection and repair in order to prevent accident that can result in personal injury or death.

(II) Cable and wiring

1. Be sure to prevent an extra force from being applied to the cable during the use in order to prevent electrical-shock, earth-leakage or fire accident. In addition, if it is necessary to cable near the operating section such as the V-belt, be sure to provide a space of 30 mm or more between the operating section and the cable.
2. Be sure to avoid starburst connection in order to prevent electrical-shock, earth-leakage or fire accident.
3. Be sure to securely connect the connectors in order to prevent electrical-shock, earth-leakage or fire accident. In addition, be sure to remove the connector while holding its connector section.

(III) Grounding

1. Be sure to have an electrical expert install an appropriate power plug in order to prevent accident caused by earth-leakage or dielectric strength voltage fault. In addition, be sure to connect the power plug to the grounded outlet without exceptions.
2. Be sure to ground the earth cable in order to prevent accident caused by earth leakage.

(IV) Motor

1. Be sure to use the specified rated motor (JUKI genuine product) in order to prevent accident caused by burnout.
2. If a commercially available clutch motor is used with the machine, be sure to select one with an entanglement preventive pulley cover in order to protect against being entangled by the V-belt.

Before operation

1. Be sure to make sure that the connectors and cables are free from damage, dropout and looseness before turning the power on in order to prevent accident resulting in personal injury or death.
2. Never put your hand into the moving sections of the machine in order to prevent accident that can result in personal injury or death.
In addition, check to be sure that the direction of rotation of the pulley agrees with the arrow shown on pulley.
3. If the table stand with casters is used, be sure to secure the table stand by locking the casters or with adjusters, if provided, in order to protect against accident caused by abrupt start of the machine.

During operation

1. Be sure not to put your fingers, hair or clothing close to the moving sections such as the handwheel, hand pulley and motor or place something near those sections while the machine is in operation in order to prevent accident caused by entanglement that can result in personal injury or death.
2. Be sure not to place your fingers near the surround area of the needle or inside the thread take-up lever cover when turning the power on or while the machine is in operation in order to prevent accident that can result in personal injury or death.
3. The machine runs at a high speed. Never bring your hands near the moving sections such as looper, spreader, needle bar, hook and cloth trimming knife during operation in order to protect your hands against injury. In addition, be sure to turn the power off and check to be sure that the machine completely stops before changing the thread.
4. Be careful not to allow your fingers or any other parts of your body to be caught between the machine and table when removing the machine from or replacing it on the table in order to prevent accident that can result in personal injury or death.

5. Be sure to turn the power off and check to be sure that the machine and motor completely stop before removing the belt cover and V-belt in order to prevent accident caused by abrupt start of the machine or motor.
6. If a servomotor is used with the machine, the motor does not produce noise while the machine is at rest. Be sure not to forget to turn the power off in order to prevent accident caused by abrupt start of the motor.
7. Never use the machine with the cooling opening of the motor power box shielded in order to prevent fire accident by overheat.

Lubrication

1. Be sure to use JUKI genuine oil and JUKI genuine grease to the parts to be lubricated.
2. If the oil adheres on your eye or body, be sure to immediately wash it off in order to prevent inflammation or irritation.
3. If the oil is swallowed unintentionally, be sure to immediately consult a medical doctor in order to prevent diarrhea or vomiting.

Maintenance



1. In prevention of accident caused by unfamiliarity with the machine, repair and adjustment has to be carried out by a service technician who is thoroughly familiar with the machine within the scope defined in the instruction manual. Be sure to use JUKI genuine parts when replacing any of the machine parts. JUKI assumes no responsibility for any accident caused by improper repair or adjustment or the use of any part other than JUKI genuine one.
2. In prevention of accident caused by unfamiliarity with the machine or electrical-shock accident, be sure to ask an electrical technician of your company or JUKI or distributor in your area for repair and maintenance (including wiring) of electrical components.
3. When carrying out repair or maintenance of the machine which uses air-driven parts such as an air cylinder, be sure to remove the air supply pipe to expel air remaining in the machine beforehand, in order to prevent accident caused by abrupt start of the air-driven parts.
4. Be sure to check that screws and nuts are free from looseness after completion of repair, adjustment and part replacement.
5. Be sure to periodically clean up the machine during its duration of use. Be sure to turn the power off and verify that the machine and motor stop completely before cleaning the machine in order to prevent accident caused by abrupt start of the machine or motor.
6. Be sure to turn the power off and verify that the machine and motor stop completely before carrying out maintenance, inspection or repair of the machine. (For the machine with a clutch motor, the motor will keep running for a while by inertia even after turning the power off. So, be careful.)
7. If the machine cannot be normally operated after repair or adjustment, immediately stop operation and contact JUKI or the distributor in your area for repair in order to prevent accident that can result in personal injury or death.
8. If the fuse has blown, be sure to turn the power off and eliminate the cause of blowing of the fuse and replace the blown fuse with a new one in order to prevent accident that can result in personal injury or death.
9. Be sure to periodically clean up the air vent of the fan and inspect the area around the wiring in order to prevent fire accident of the motor.

Operating environment

1. Be sure to use the machine under the environment which is not affected by strong noise source (electromagnetic waves) such as a high-frequency welder in order to prevent accident caused by malfunction of the machine.
2. Never operate the machine in any place where the voltage fluctuates by more than "rated voltage $\pm 10\%$ " in order to prevent accident caused by malfunction of the machine.
3. Be sure to verify that the air-driven device such as an air cylinder operates at the specified air pressure before using it in order to prevent accident caused by malfunction of the machine.
4. To use the machine with safety, be sure to use it under the environment which satisfies the following conditions:

Ambient temperature during operation	5°C to 35°C
Relative humidity during operation	35 % to 85 %
5. Dew condensation can occur if bringing the machine suddenly from a cold environment to a warm one. So, be sure to turn the power on after having waited for a sufficient period of time until there is no sign of water droplet in order to prevent accident caused by breakage or malfunction of the electrical components.
6. Be sure to stop operation when lightning flashes for the sake of safety and remove the power plug in order to prevent accident caused by breakage or malfunction of the electrical components.
7. Depending on the radio wave signal condition, the machine may generate noise in the TV or radio. If this occurs, use the TV or radio with kept well away from the machine.
8. In order to ensure the work environment, local laws and regulations in the country where the sewing machine is installed shall be followed.
In the case the noise control is necessary, an ear protector or other protective gear should be worn according to the applicable laws and regulations.
9. Disposal of products and packages and treatment of used lubricating oil should be carried out properly according to the relevant laws of the country in which the sewing machine is used.

Precautions to be taken so as to use the TSN-421 and TSC-441 more safely

	<ol style="list-style-type: none">1. Keep your hands away from needle when you turn ON the power switch or while the machine is in operation.2. Do not put your fingers into the thread take-up cover while the machine is operating.3. Turn OFF the power switch when removing the belt cover or the V belt.4. During operation, be careful not to allow your or any other person's head, hands or clothes to come close to the handwheel and the thread take-up. Also, do not place anything close to them.5. Do not operate your machine with the belt cover and finger guard removed.
	<ol style="list-style-type: none">1. To ensure safety, never operate the machine with the ground wire for the power supply removed.2. When inserting/removing the power plug, the power switch has to be turned OFF in advance.3. In time of thunder and lightening, stop your work and disconnect the power plug from the receptacle so as to ensure safety.4. If the machine is suddenly moved from a cold place to a warm place, dew condensation may be observed. In this case, turn ON the power to the machine after you have confirmed that there is no danger of water drops in the machine.5. To prevent fires, periodically draw out the power plug from the plug socket and clean the root of the pins and the space between pins.6. The hook rotates at a high speed while the machine is in operation. To prevent possible injury to hands, be sure to keep your hands away from the vicinity of the hook during operation. In addition, be sure to turn OFF the power to the machine when replacing the bobbin.7. To avoid possible accidents due to abrupt start of the machine, be sure to turn OFF the power to the machine.8. Be careful of handling this product so as not to pour water or oil, shock by dropping, and the like since this product is a precision instrument.

BEFORE OPERATION



CAUTION :

Check the following so as to prevent maloperation of and damage to the machine.

- Before you put the machine into operation for the first time after the set-up, clean it thoroughly. Remove all dust gathering during transportation and oil it well.
- Confirm that voltage has been correctly set.
Confirm that the power plug has been properly connected to the power supply.
- Never use the machine in the state where the voltage type is different from the designated one.
- The direction of normal rotation of the machine is counterclockwise as observed from the pulley side.
Take care not to allow the machine to rotate in the reverse direction.
- Never operate the machine unless the sewing machine have been filled with oil.
- For a test run, remove the bobbin and the needle thread.
- For the first month, decrease the sewing speed and run the sewing machine at a speed of 600 sti/min or less.
- Operate the handwheel after the machine has totally stopped.



CAUTION :

Note that safety devices such as “eye guard”, “finger guard”, etc. may be omitted from the illustrations in this Instruction Manual for easy explanation.

When operating the machine, be sure not to remove these safety devices.

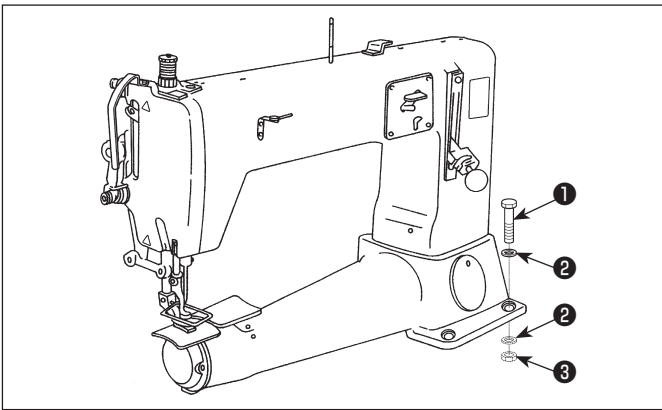
CONTENTS

SPECIFICATIONS.....	1
1. INSTALLING THE MACHINE	1
2. INSTALLING THE THREAD STAND	1
3. INSTALLING THE HANDWHEEL.....	1
4. INSTALLING THE BELT COVER	2
5. ADJUSTING THE BELT TENSION	2
6. CLEANING.....	2
7. LUBRICATION	3
8. HOW TO INSTALL THE NEEDLE	4
9. HOW TO TAKE OUT THE BOBBIN	4
10. HOW TO WIND A BOBBIN THREAD.....	5
11. HOW TO INSTALL THE BOBBIN.....	5
12. HOW TO THREAD THE MACHINE HEAD.....	6
13. ADJUSTING THE STITCH LENGTH AND REVERSE STITCHING.....	6
14. THREAD TENSION.....	7
15. THREAD TAKE-UP SPRING	7
16. ADJUSTING THE PRESSER FOOT PRESSURE.....	8
17. ADJUSTING THE HEIGHT OF THE FEED DOG	8
18. ADJUSTING THE NEEDLE-TO-SHUTTLE RELATIONSHIP.....	9
19. ADJUSTING THE WALKING FOOT AND THE PRESSER FOOT (THIS ITEM IS ONLY APPLIED TO THE TSC-441.)	12
20. THE FEED DOG-TO-NEEDLE RELATIONSHIP	13
21. MOTOR PULLEY AND SEWING SPEED.....	14
22. TROUBLES AND CORRECTIVE MEASURES	15

SPECIFICATIONS

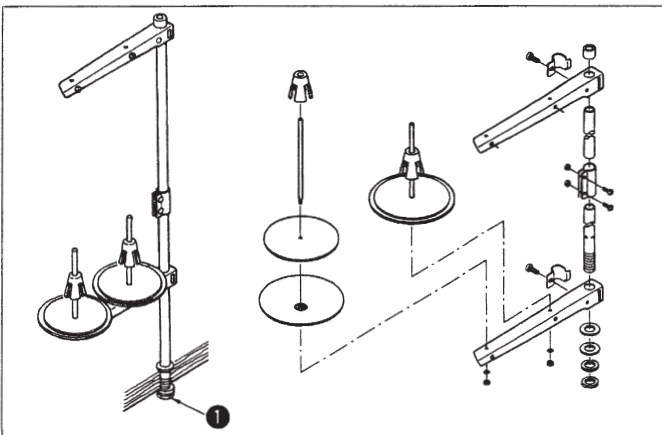
Stitch system	TSN-421: 1-needle, needle feed, long cylinder bed, lockstitch machine for extra heavy-weight materials with a semi-rotary large-capacity shuttle TSC-441: 1-needle, unison feed, long cylinder bed, lockstitch machine for extra heavy-weight materials with a semi-rotary large-capacity shuttle	Thread take-up lever	Cam-type thread take-up lever
		Needle bar stroke	56 mm
		Needle to be used	Schmetz 794
		Needle system	Nm 130 to Nm 280 (standard: Nm 230)
		Thread	#00 to #8
		Stitch adjusting method	Lever nut type
Usage	Pouches, bags, shoes, bag handles, safety belts, etc.	Lubrication method	Hand oiling
Sewing speed	Max. 800 sti/min	Motor to be used	3-phase/single phase 400W clutch motor (4P)
Stitch length	Max. 11 mm	Oil to be used	JUKI New defrix oil No.1
Lift of presser foot	Hand lifter 12 mm, Knee lifter 20 mm		
Noise	- Equivalent continuous emission sound pressure level (L_{pA}) at the workstation: A-weighted value of 77.0 dB; (Includes $K_{pA} = 2.5$ dB); according to ISO 10821- C.6.2 -ISO 11204 GR2 at 800 sti/min.		

1. INSTALLING THE MACHINE



1. Carry the sewing machine with two persons.
(Caution) Do not hold the main shaft.
2. Do not put protruding articles such as the screwdriver and the like at the location where the sewing machine is placed.
3. Place the sewing machine on the table aligning the mounting holes in the former with those in the latter.
4. Pass hexagonal head bolts ① and washers ② through four mounting holes in the sewing machine and fix them with washers ② and nuts ③ from the underside of the table.

2. INSTALLING THE THREAD STAND



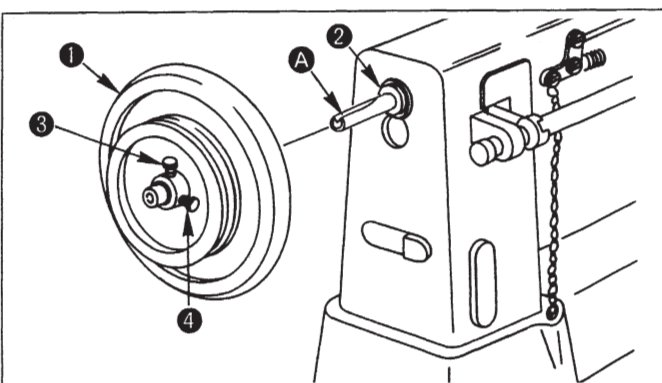
1. Assemble the thread stand unit, and insert it in the hole in the machine table.
2. Tighten locknut ① to fix the thread stand.

3. INSTALLING THE HANDWHEEL



WARNING :

To avoid possible personal injury due to abrupt start of the machine, turn off the power to the machine and check to be sure that the motor has totally stopped rotating in prior.



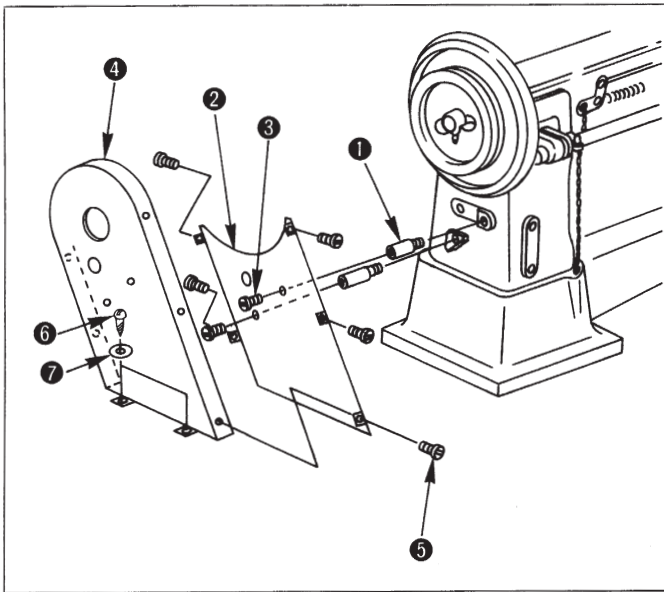
1. Fit handwheel ① close to the main shaft bushing, rear ② .
2. Align the handwheel with thread groove A in the main shaft. Tighten the first screw ③ of the handwheel, then tighten screw ④ .

4. INSTALLING THE BELT COVER



WARNING :

To avoid possible personal injury due to abrupt start of the machine, turn off the power to the machine and check to be sure that the motor has totally stopped rotating in prior.



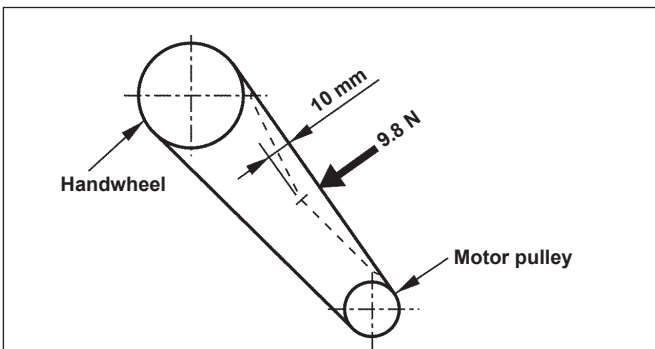
1. Install two belt cover supports ① to the machine arm.
2. Install belt cover B ② to belt cover supports ① using screws ③ .
3. Hook the V belt on the handwheel.
4. Attach belt cover A ④ to belt cover B ② using screws ⑤ .
5. Fix belt cover A ④ on the table using wooden screw ⑥ and washer ⑦ .

5. ADJUSTING THE BELT TENSION



WARNING :

To avoid possible personal injury due to abrupt start of the machine, turn off the power to the machine and check to be sure that the motor has totally stopped rotating in prior.



Adjust the belt tension with the height of the motor so that the belt sags 10 mm when the center of V belt is applied with a 9.8 N load.

6. CLEANING



WARNING :

To avoid possible personal injury due to abrupt start of the machine, turn off the power to the machine and check to be sure that the motor has totally stopped rotating in prior.

Waste thread, dust, dirt, etc., build-up around the feed dog or the shuttle may cause malfunction of the machine. Clean periodically according to your frequency of use.

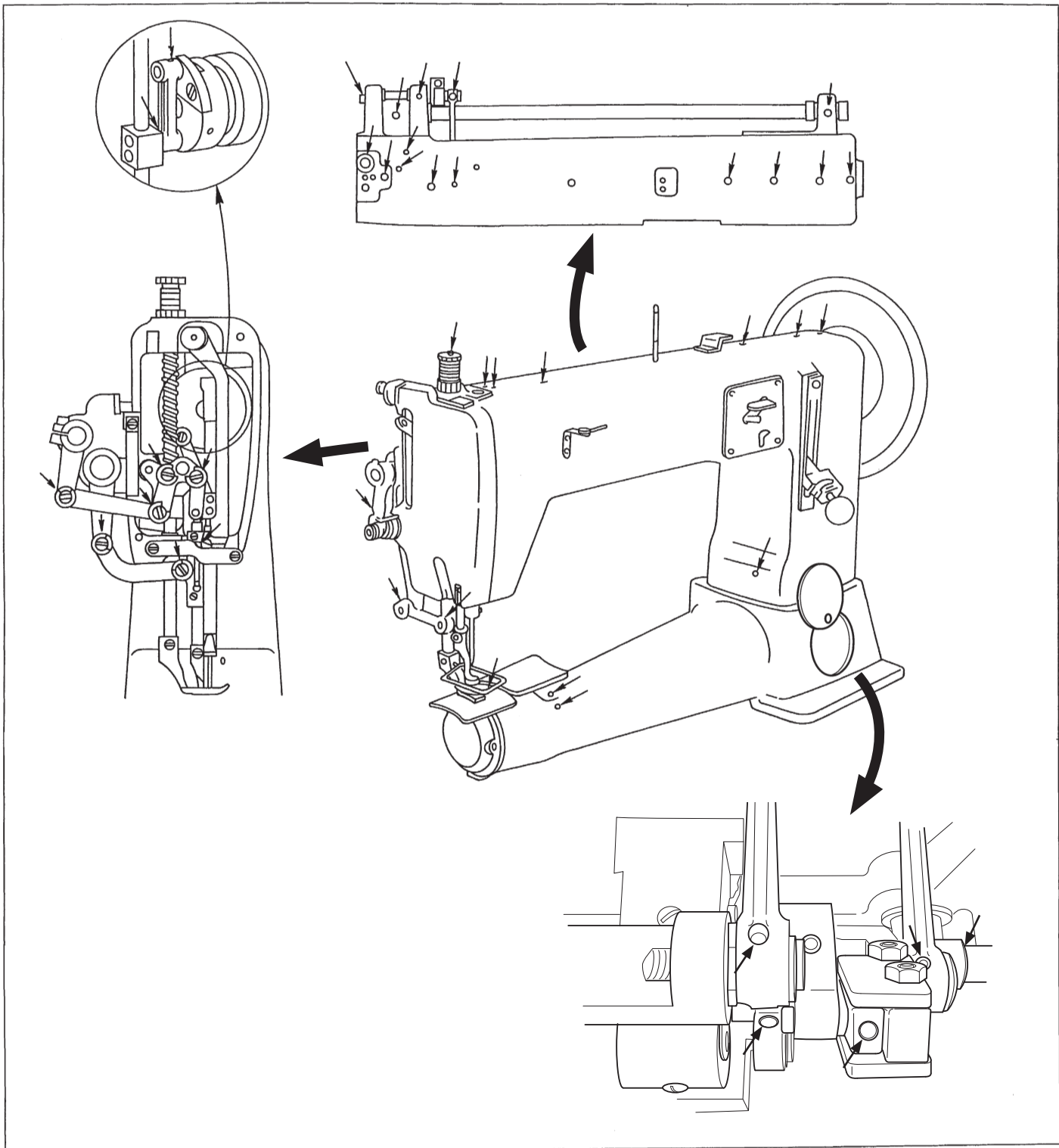
1. Clean around the feed dog after removing the throat plate.
2. Clean the inside of the shuttle race body by taking out the shuttle body after removing the cover of the shuttle race body.

7. LUBRICATION



WARNING :

To avoid possible personal injury due to abrupt start of the machine, turn off the power to the machine and check to be sure that the motor has totally stopped rotating in prior.



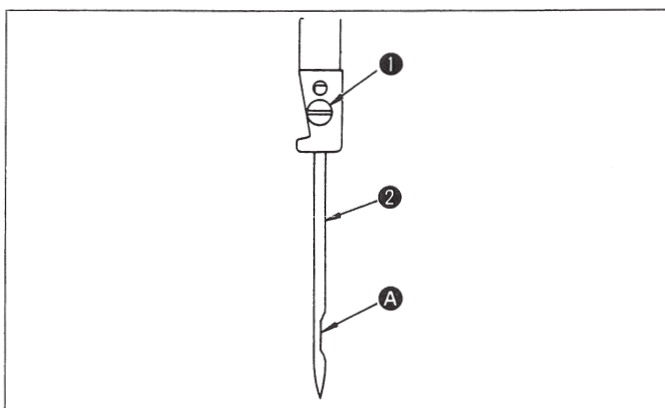
1. After uncrating, supply oil to the machine after cleaning it thoroughly.
 2. When oiling all the sections requiring lubrication, after installation of the machine has been completed, wait for a while (approximately 10 minutes) so that oil can penetrate each section sufficiently before starting continuous operation.
 3. To operate the machine continuously, apply two to three drops of oil to each section noted with an arrow mark in the figure whenever starting operation in the morning and in the afternoon.
- (Caution) Use JUKI New Defrix Oil No. 1.**

8. HOW TO INSTALL THE NEEDLE



WARNING :

To avoid possible personal injury due to abrupt start of the machine, turn off the power to the machine and check to be sure that the motor has totally stopped rotating in prior.



The standard needle is a Schmetz 794, however an Organ DY x 3 can be used.

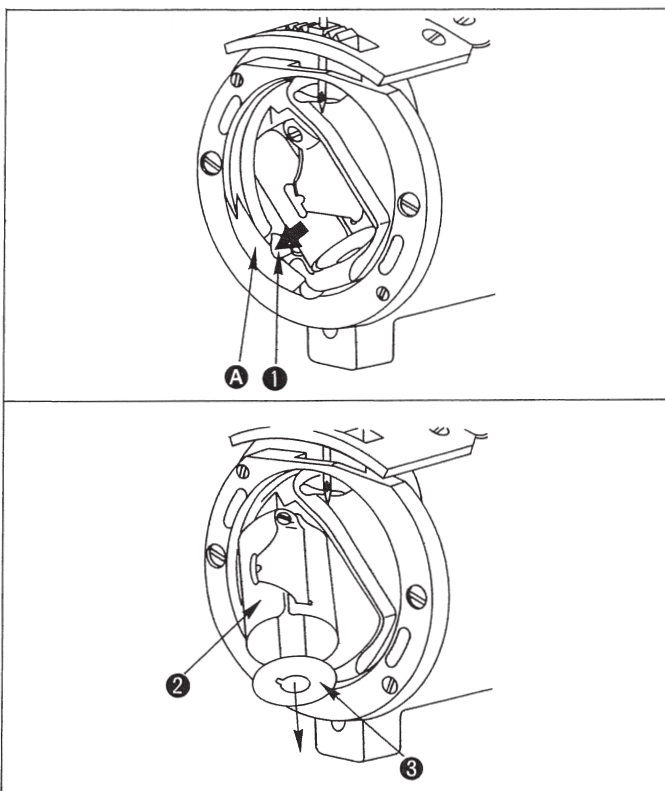
1. Turn the handwheel by hand and raise the needle bar to its top position.
2. Loosen screw ① and insert the needle ② into the hole until it will go no further.
(Insert the needle with its recess A facing directly to the right-hand side.)
3. Securely tighten the screw in the needle.

9. HOW TO TAKE OUT THE BOBBIN



WARNING :

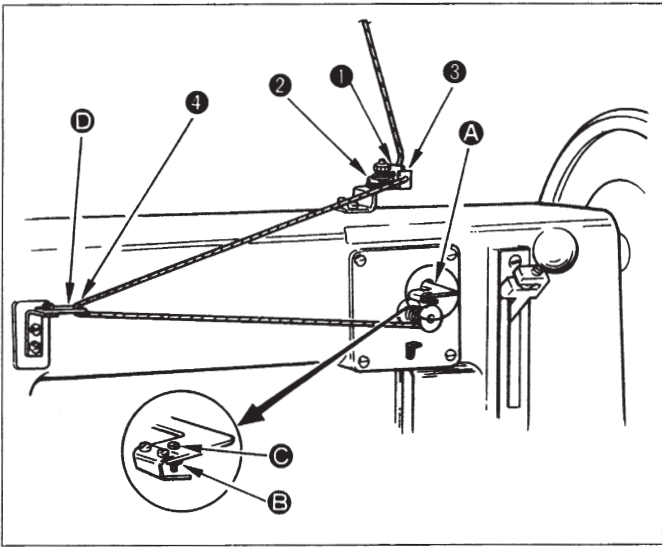
To avoid possible personal injury due to abrupt start of the machine, turn off the power to the machine and check to be sure that the motor has totally stopped rotating in prior.



Turn the handwheel by hand until the lowest position of the needle bar is reached so that spring ① in the bobbin case stopper comes to indented section A of the shuttle race.

When the case retaining spring is pressed, the bobbin case ② will be opened and the bobbin ③ will pop out of the case.

10. HOW TO WIND A BOBBIN THREAD



1. Raise the presser foot by the hand lifter lever.
2. Insert the bobbin into the bobbin winder spindle.
3. Thread the winder in the order illustrated and wind the thread onto the bobbin four or five turns.
4. Push the bobbin winder trip latch **A** down and the bobbin starts rotating to wind bobbin thread with the machine operated.
5. When winding of bobbin thread has been completed, the bobbin winder trip latch will be disengaged and the bobbin will stop automatically.

★ Adjusting the amount of thread wound round the bobbin

That amount of thread has already been adjusted so that thread can be wound round approximately nine-tenths of the bobbin. If the amount is excessive or insufficient, adjust:

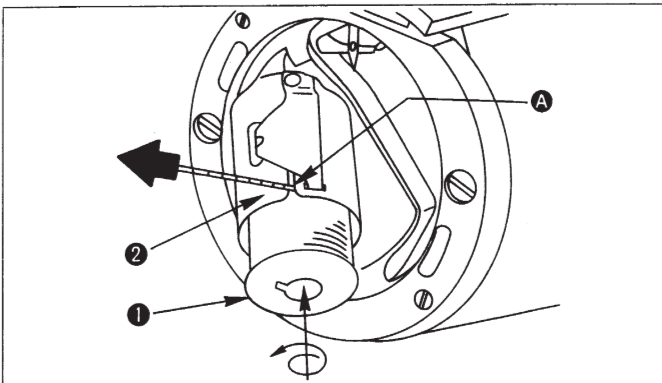
1. by loosening the adjusting screw and nut **B**.
 2. by turning the adjusting screw **C**.
To decrease the amount, turn clockwise.
To increase the amount, turn counterclockwise.
 3. After adjusting the amount, of thread has been completed, tighten the nut to secure firmly.
- ★ If bobbin thread is wound unevenly, move the bobbin winder thread guide **D** forward and backward so that thread can be wound evenly.

11. HOW TO INSTALL THE BOBBIN



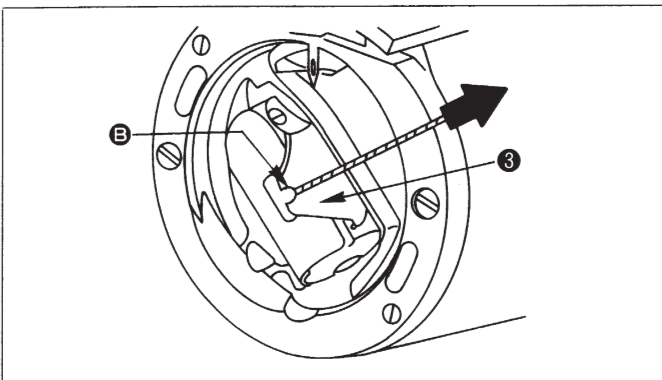
WARNING :

To avoid possible personal injury due to abrupt start of the machine, turn off the power to the machine and check to be sure that the motor has totally stopped rotating in prior.



1. After pulling out thread approximately 10 cm from bobbin **1**, put the bobbin into bobbin case **2**.
2. Pass the thread through the threading groove **A** in the bobbin case.

(Caution) Fit the bobbin in the bobbin case so that the bobbin turns in the direction of the arrow when the bobbin thread is pulled.



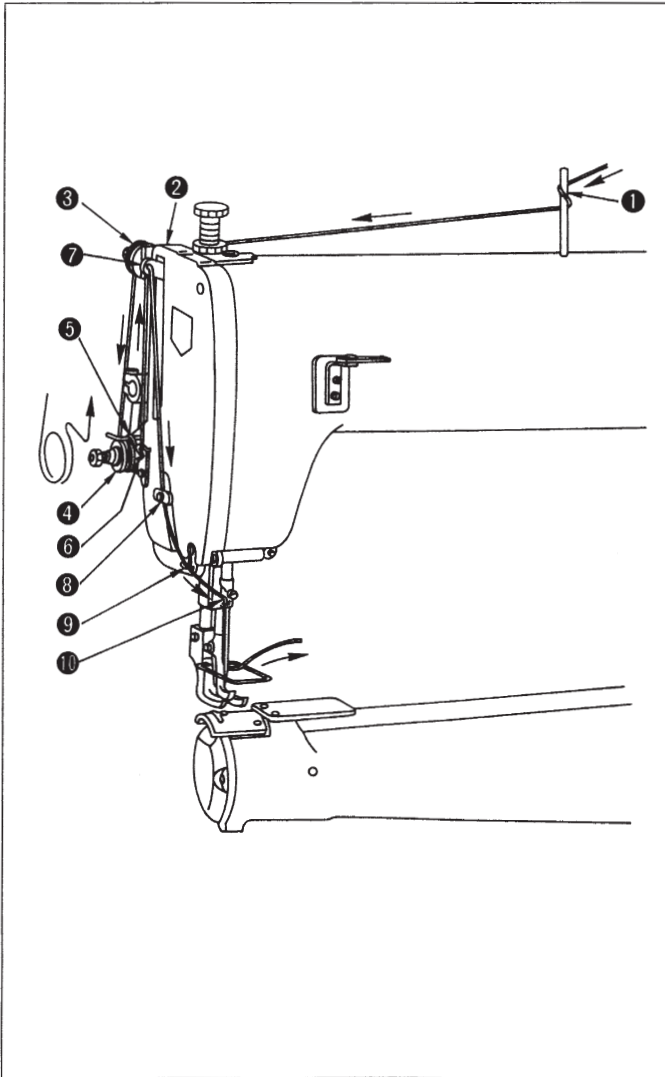
3. Pass the thread through thread slit **B** and pull it up. Then the thread can be passed under the thread tension spring **3** and pulled out.
4. Push the bobbin case into the original position of holding the bobbin.

12. HOW TO THREAD THE MACHINE HEAD



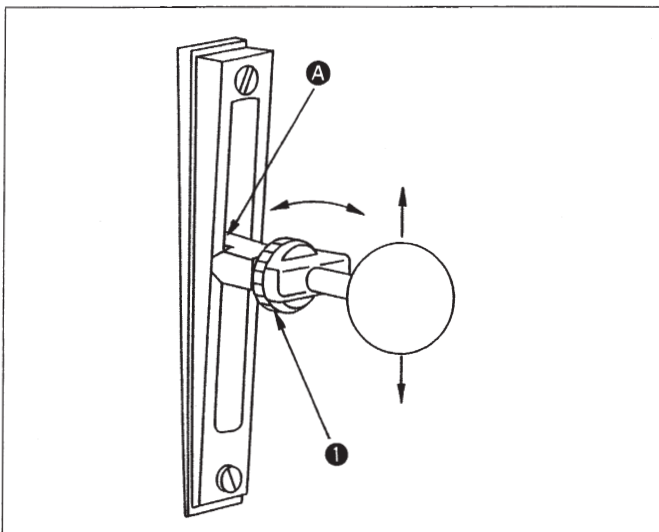
WARNING :

To avoid possible personal injury due to abrupt start of the machine, turn off the power to the machine and check to be sure that the motor has totally stopped rotating in prior.



1. Turn the handwheel by hand to move the thread take-up lever to its top position.
 2. Thread in the order illustrated and thread the needle from the left to the right.
 3. Pull out the thread, which has been threaded in the needle, approximately 10 cm.
- (Caution) Thread the right-hand side of section ⑧ when viewed from the face plate.

13. ADJUSTING THE STITCH LENGTH AND REVERSE STITCHING



★ Adjusting the stitch length

To adjust the stitch length, use the feed regulator nut ①. Align the upper end A of the feed lever to the scale indicating the desired amount.

To increase the pitch, turn the nut counterclockwise.

To decrease the pitch, turn the nut clockwise.

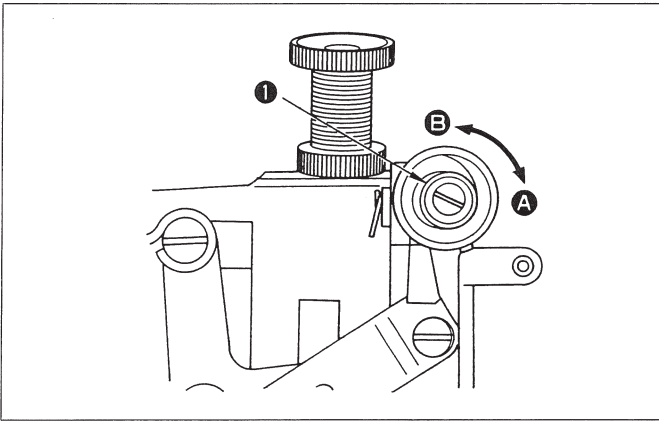
(To decrease the stitch length, turn the nut while slightly pushing the feed lever down.)

★ Reverse stitching

To carry out reverse stitching, push the feed lever up by hand as far as it will go.

Reverse stitching can be done only when the feed lever is pushed up.

14. THREAD TENSION



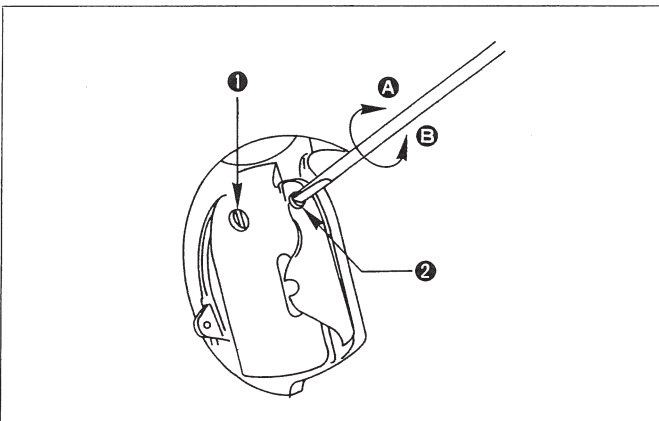
★ Adjusting the needle thread tension

Adjust the needle thread tension by thread tension nut **1** .
To increase the needle thread tension, turn the nut to the clockwise **A** .
To decrease the needle thread tension, turn the nut to the counterclockwise **B** .



WARNING :

To avoid possible personal injury due to abrupt start of the machine, turn off the power to the machine and check to be sure that the motor has totally stopped rotating in prior.

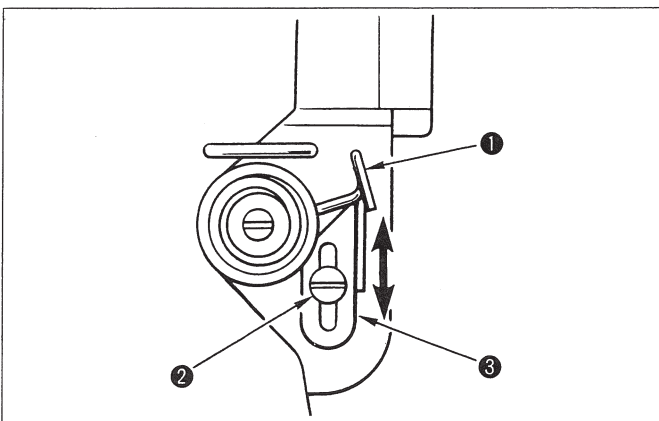


★ Adjusting the bobbin thread tension

To adjust the bobbin thread tension

1. Loosen screw **1** .
2. Adjust the bobbin thread tension by turning screw **2** .
To increase the bobbin thread tension, turn the screw to the clockwise **A** .
To decrease the bobbin thread tension, turn the screw to the counterclockwise **B** .
3. After the bobbin thread tension has been adjusted, tighten screw **1** firmly.

15. THREAD TAKE-UP SPRING

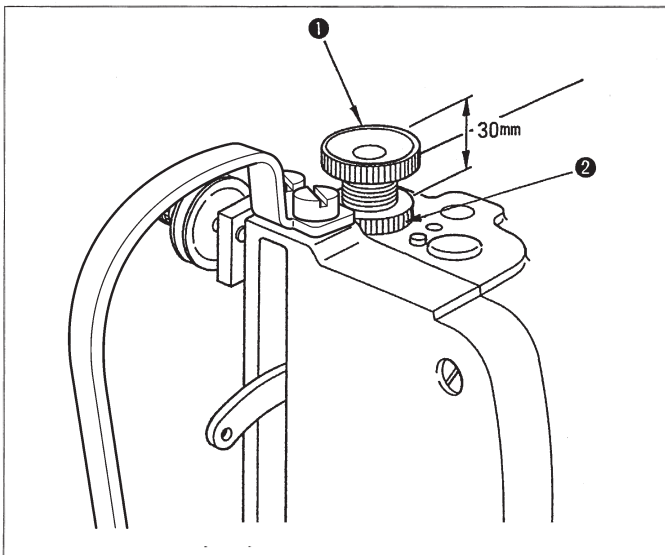


The standard stroke of thread take-up spring **1** is 8 to 15 mm.

To adjust the operating range;

1. Loosen screw **2** .
2. Adjust the operating range by moving thread the take-up spring adjusting plate **3** up and down.
3. After adjustment has been completed, tighten screw **2** firmly.

16. ADJUSTING THE PRESSER FOOT PRESSURE



The standard height of presser spring regulator ① 30 mm above the main unit surface.

The presser foot pressure can be adjusted according to the material to be sewn.

To adjust the presser foot pressure

1. Loosen the presser spring regulator nut ②.
2. Turn the presser spring regulator ① clockwise to increase the pressure of the presser foot, or counterclockwise to decrease it.
3. After adjustment has been completed, turn the nut ② firmly, making sure to keep it securely in place.

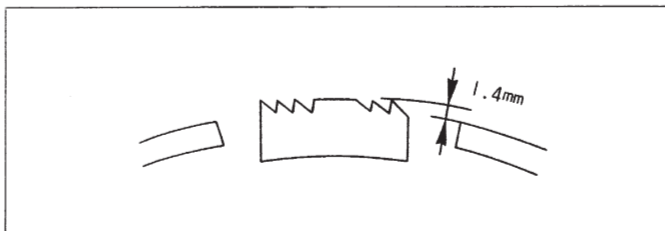
* Use a minimum amount of required pressure.

17. ADJUSTING THE HEIGHT OF THE FEED DOG

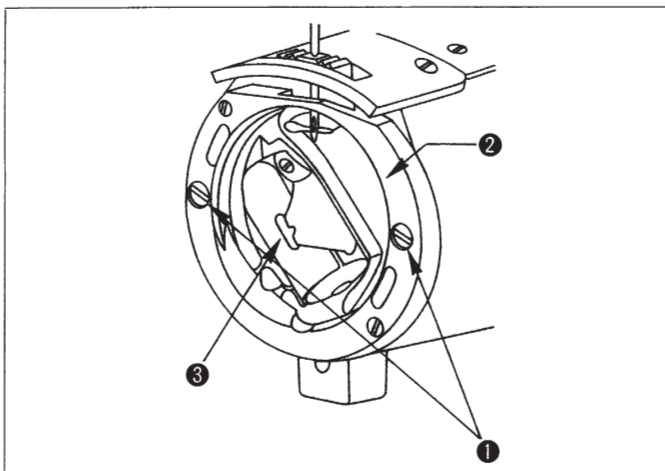


WARNING :

To avoid possible personal injury due to abrupt start of the machine, turn off the power to the machine and check to be sure that the motor has totally stopped rotating in prior.

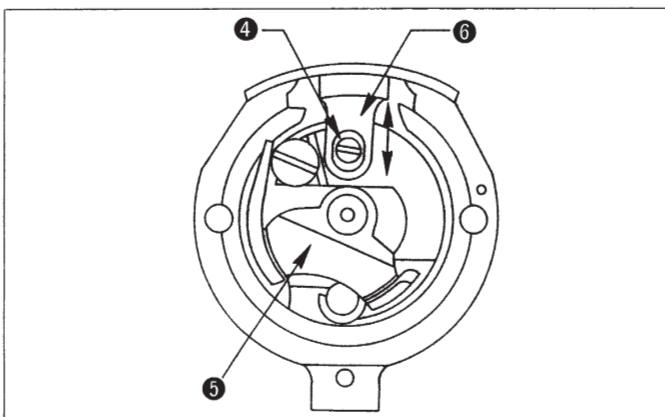


The advance amount of the feed dog from throat plate has already been adjusted to 1.4 mm.



To adjust the height of the feed dog according to the sewing condition given,

1. Remove two screws ① in the shuttle race, and remove shuttle race ② . Then remove shuttle ③ .



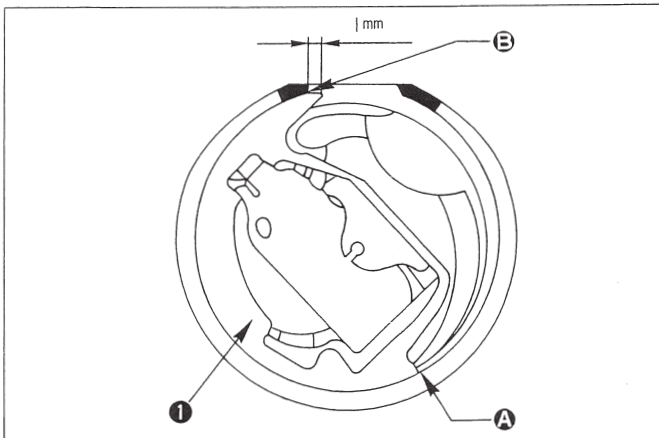
2. Turn the handwheel to move shuttle driver ⑤ until screw ④ in the feed dog appears.
3. Loosen screw ④ in the feed dog, and adjust the height of the feed dog by moving feed dog ⑥ up or down.
4. After the adjustment, firmly tighten screw ④ in the feed dog.

18. ADJUSTING THE NEEDLE-TO-SHUTTLE RELATIONSHIP

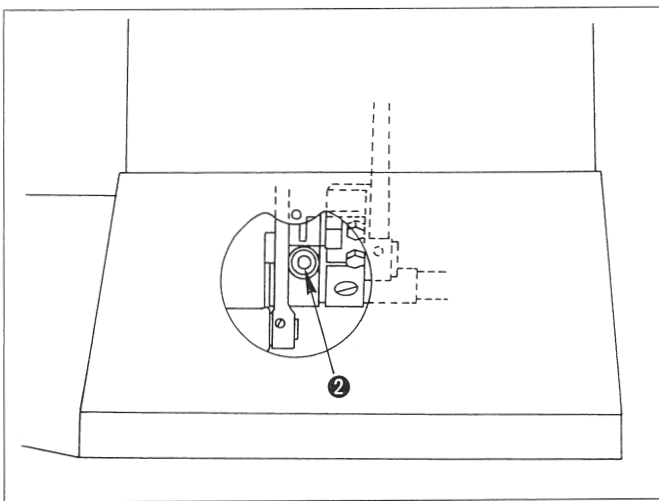


WARNING :

To avoid possible personal injury due to abrupt start of the machine, turn off the power to the machine and check to be sure that the motor has totally stopped rotating in prior.

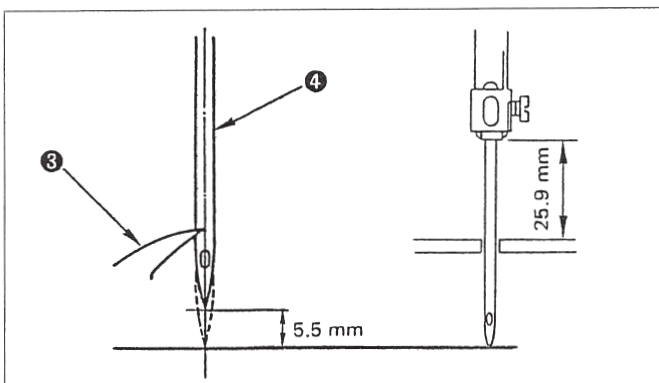


★ **The position of the shuttle when it is recessed most.**
When shuttle ① turns counterclockwise until it will go no further and the shuttle and the shuttle race come in contact with each other at point ①, a distance of 1 mm should be provided between the blade point of the shuttle and end face ② of the shuttle race.



To adjust the position of the shuttle being pulled:

1. Turn the handwheel and stop turning when the shuttle turns counterclockwise until it will go no further.
2. Loosen screw ②.
3. Align the blade point of the shuttle by turning the shuttle by hand.
4. After adjustment has been completed, tighten screw ② firmly.



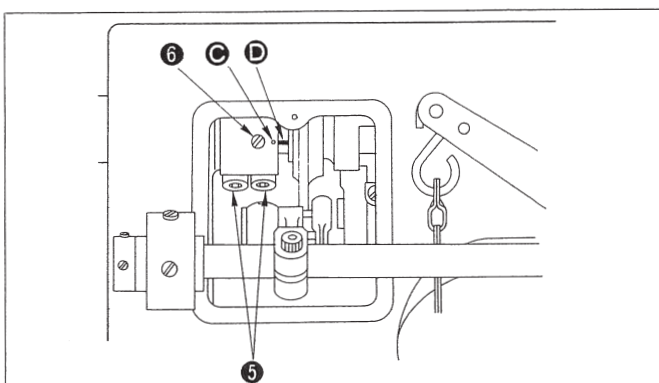
★ Positioning the needle and shuttle

Set the stitch length dial at "0".

Adjust the needle-to-hook relation so that blade point ③ of the hook is aligned with the center of needle ④ when the handwheel is turned toward you until the needle bar ascends from its lowest point by 5.5 mm.

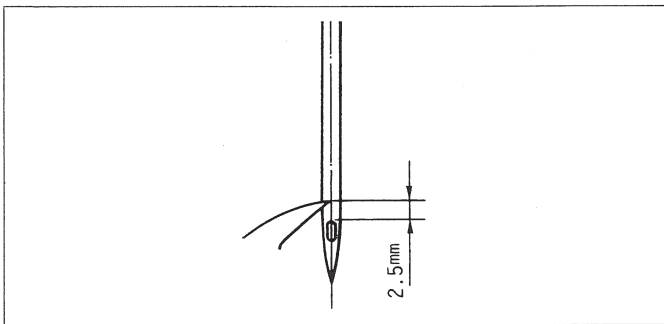
(Reference value of the lowest position of the needle bar stroke)

The distance from the upper surface of the throat plate to the lower end of the needle bar should be 25.9 mm with the feed pitch set to 0 mm.



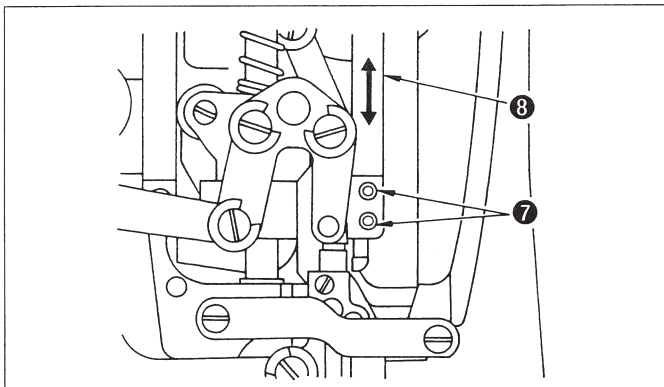
To adjust the position of the needle and shuttle

1. Loosen screw (B) ⑤.
2. Loosen screw (A) ⑥, and adjust so that marker dot ③ engraved on the eccentric cam of the vertical rod is aligned with marker line ④ engraved on the main shaft. Then, tighten screw ⑥.
3. Turn the handwheel toward you, and check the lifting amount of the needle bar.
4. After the adjustment, securely tighten screws ⑤ and ⑥.



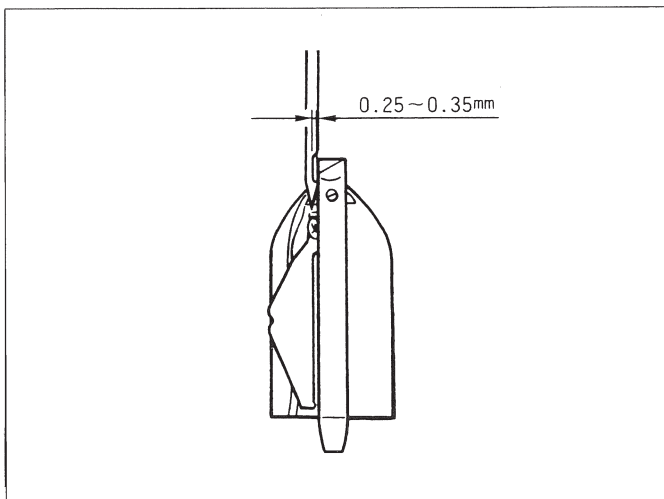
★ The height of the needle bar

The correct height is that the distance from the blade point of the shuttle to the upper end of the needle eyelet is 2.5 mm when the blade point of the shuttle is aligned with the center of the needle.



To adjust the height of the needle bar:

1. Set the stitch length dial at 0 mm.
2. Turn the handwheel and stop turning it when the blade point of the shuttle is aligned with the center of needle.
3. Loosen screws ⑦ .
4. Adjust the height by moving needle bar ⑧ up and down.
5. After adjustment has been completed, firmly tighten screws ⑦ .



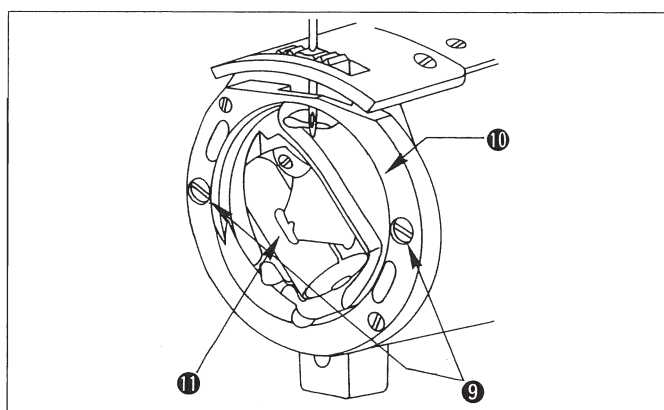
★ The needle-to-shuttle clearance

The clearance between the recess in the needle and the blade point of the shuttle has already been adjusted to 0.25 ~ 0.35 mm.

Point of the shuttle has already been adjusted to 0.35 mm. Adjust the clearance between the needle and the shuttle by replacing the shuttle race back.

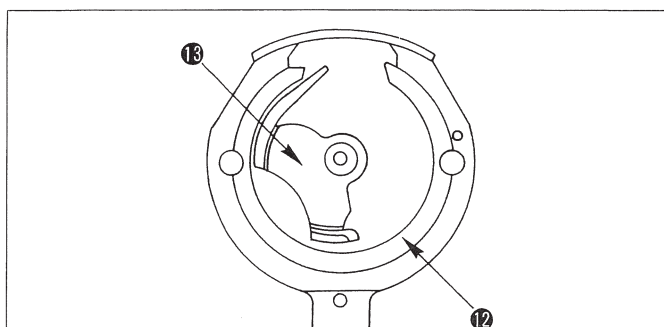
(The shuttle race back comes in six different thickness in addition to the standard thickness.)

Thickness (mm)	Part name	Part No.	Remarks
2.9	Shuttle race (1)	21155106	
3.1	Shuttle race (2)	21155205	
3.3	Shuttle race (3)	21155304	
3.5	Shuttle race (4)	21155403	Standard
3.7	Shuttle race (5)	21155502	
3.9	Shuttle race (6)	21155601	
4.1	Shuttle race (7)	21155700	

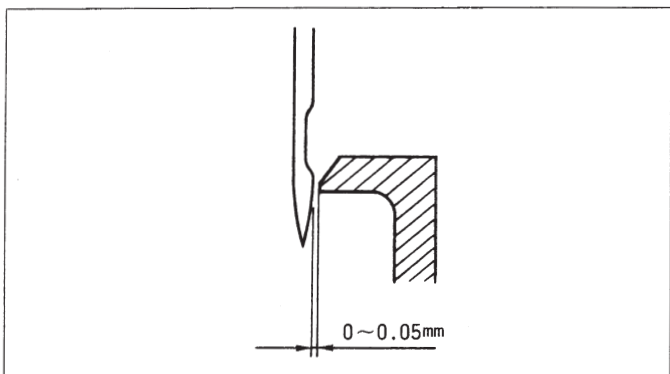


To replace the shuttle race back,

1. Remove two screws ⑨ in the shuttle race, remove shuttle race ⑩ , and remove shuttle ⑪ .



2. Turn the handwheel until shuttle driver ⑬ is brought to the position where shuttle race back ⑫ comes off. Then replace the shuttle race back.

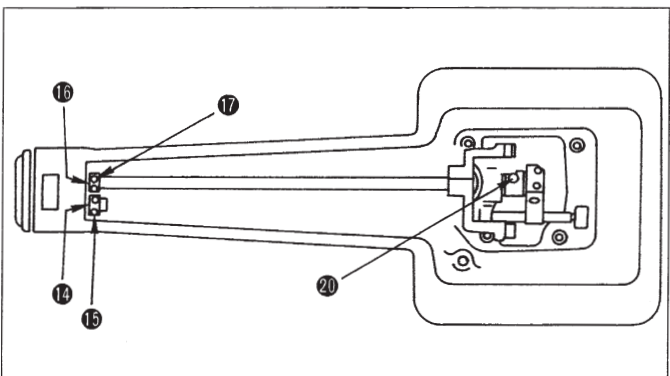


★ **Clearance between the needle and the shuttle driver**

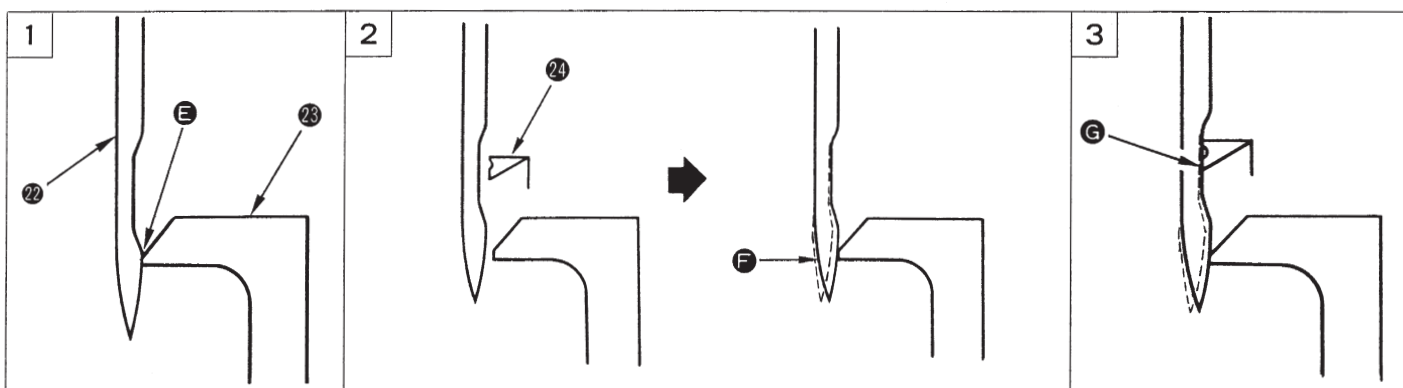
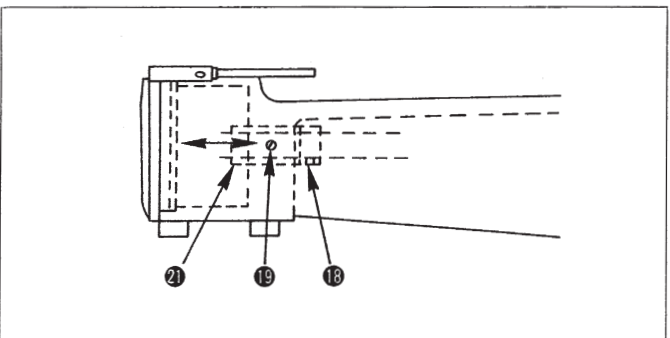
The clearance between the needle and the needle guide of the shuttle driver has already been adjusted to the range of 0 through 0.05 mm.

To adjust the clearance between the needle and the shuttle driver:

1. Loosen two screws 15, and remove thrust collar 14 of the feed rock driving shaft on the feed bracket.
2. Loosen two screws 17, and move thrust collar 16 of the feed rock shaft.
3. Loosen two screws 18 in the shuttle driving shaft thrust collar, screw 19 in the shuttle driving shaft front bushing and small pendulum clamping screw 20.



4. Adjust the clearance by moving shuttle driving shaft front bushing 21 to the left and right.
5. After the adjustment has been completed, secure the shuttle driving shaft thrust collar and the small pendulum, making sure there is no axial play of the shuttle driving shaft.
6. Finally, secure the respective thrust collars, making sure there is no play in the feed driving shaft and the feed rock shaft.



[The standard for adjusting the clearance between the needle and the blade point of the shuttle]

Use a standard Schmetz 794-Nm230 needle.

1. Adjust the clearance E between the convex section of needle 22 and shuttle driver 23 to 0.
2. Align the needle center with the blade point of shuttle 24 and press the F section of the needle against the shuttle driver.
3. Adjust the clearance G to a minimum, with the needle pressed against the shuttle driver, making sure that the needle does not contact the blade point of the shuttle.

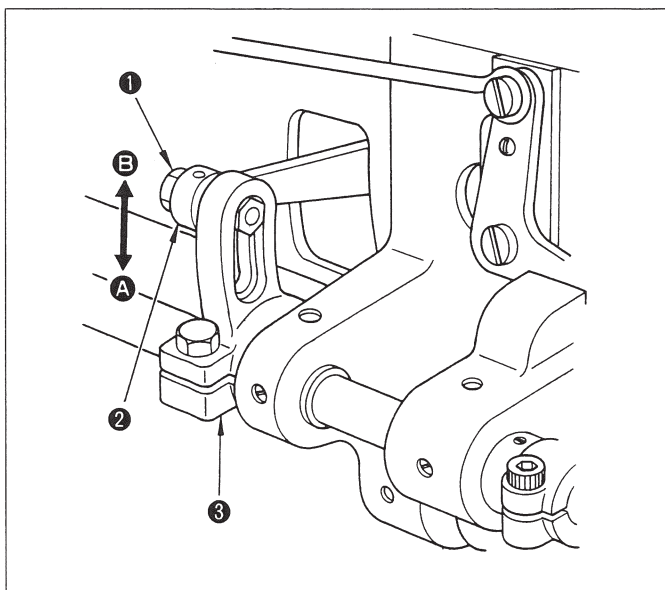
* By this adjustment the needle-to-shuttle blade point clearance will be 0.25 ~ 0.35 mm.

19. ADJUSTING THE WALKING FOOT AND THE PRESSER FOOT (THIS ITEM IS ONLY APPLIED TO THE TSC-441.)



WARNING :

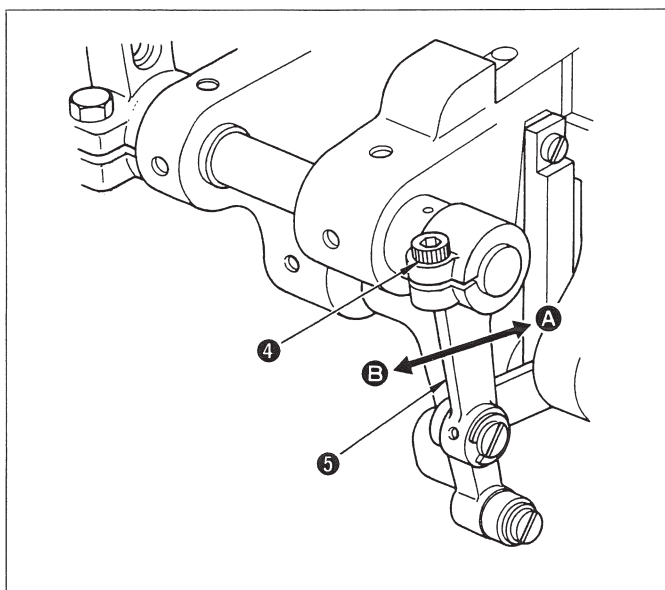
To avoid possible personal injury due to abrupt start of the machine, turn off the power to the machine and check to be sure that the motor has totally stopped rotating in prior.



★ Operating height of the walking foot and the presser foot

The standard operating height has been minimized. The operating height may be changed for better finish according to the sewing product.

1. Loosen hinged screw ① in the walking foot rod.
2. Secure walking foot rod ② to lower area ④ of the slot in the walking foot arm (rear) ③ to maximize the operating height (8 mm), or to upper area ⑤ to minimize the operating height (4 mm) .
3. After the adjustment, firmly tighten hinge screw ① in the walking foot rod.



★ The amount of alternating vertical movement of the walking foot and the presser foot

Vertical movement of the walking foot and that of the presser foot are actuated alternately. For standard adjustment, the amount of vertical movement of the walking foot should be equal with that of the presser foot. However, the amount vertical movement of the walking foot is desired to be slightly decreased in accordance with the type of material to be sewn. This may result in better-finished products.

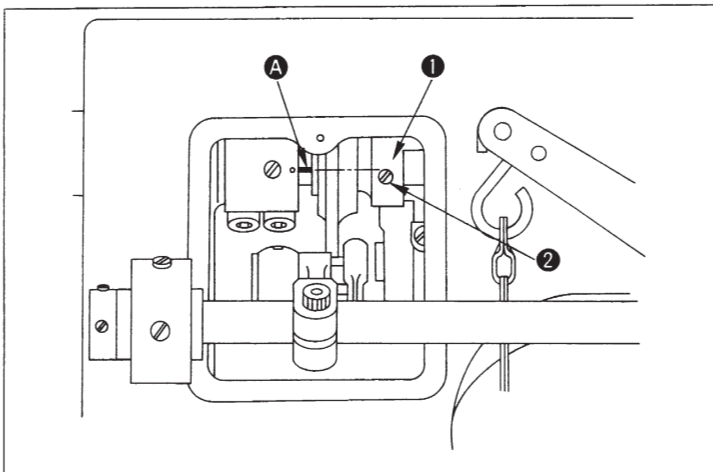
1. Bring the thread take-up to the lowest position of its stroke, and lower the presser foot.
2. Loosen screw ④ .
3. Move walking foot arm (front) ⑤ to right ④ to increase the moving amount of the walking foot. Move the walking foot arm (front) ⑤ to the left ⑤ and movements will be equal.
4. After the adjustment, firmly tighten clamping screw ④ in the walking foot arm (front).

20. THE FEED DOG-TO-NEEDLE RELATIONSHIP



WARNING :

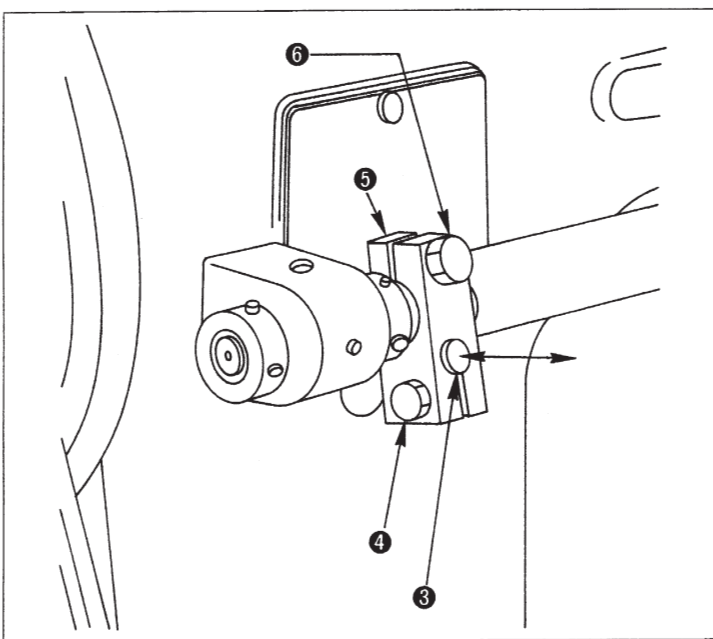
To avoid possible personal injury due to abrupt start of the machine, turn off the power to the machine and check to be sure that the motor has totally stopped rotating in prior.



As standard timing of the feed dog, when the center of the needle aligns with the blade point of the shuttle with the feed pitch set to "0", the feed dog should move from right to left by 1 mm when observed from the face plate by moving the feed lever from the position to set the normal feed pitch to the maximum value to the position to set the reverse feed pitch to the maximum value.

★ To adjust the timing:

1. Loosen the two screws for the feed eccentric cam ① .
2. Adjust the timing to the standard one by aligning the top end of screw No. 1 ② in the feed eccentric cam with marker line A engraved on the main shaft.
3. After adjusting the timing has been completed, firmly tighten the two screws for the feed eccentric cam.



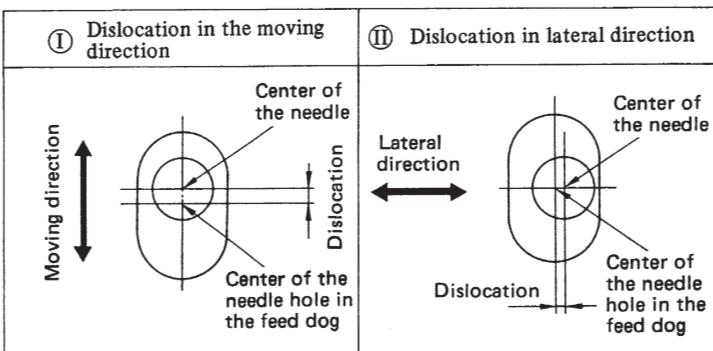
★ The motion of the feed dog and needle

The center of the needle hole in the feed dog must move with synchronized completely with the needle.

< How to adjust the needle sway >

If there is any lag in the motion of the feed dog and that of the needle, and the needle entry at the sewing end is not same as that at the sewing start, perform the following adjustment.

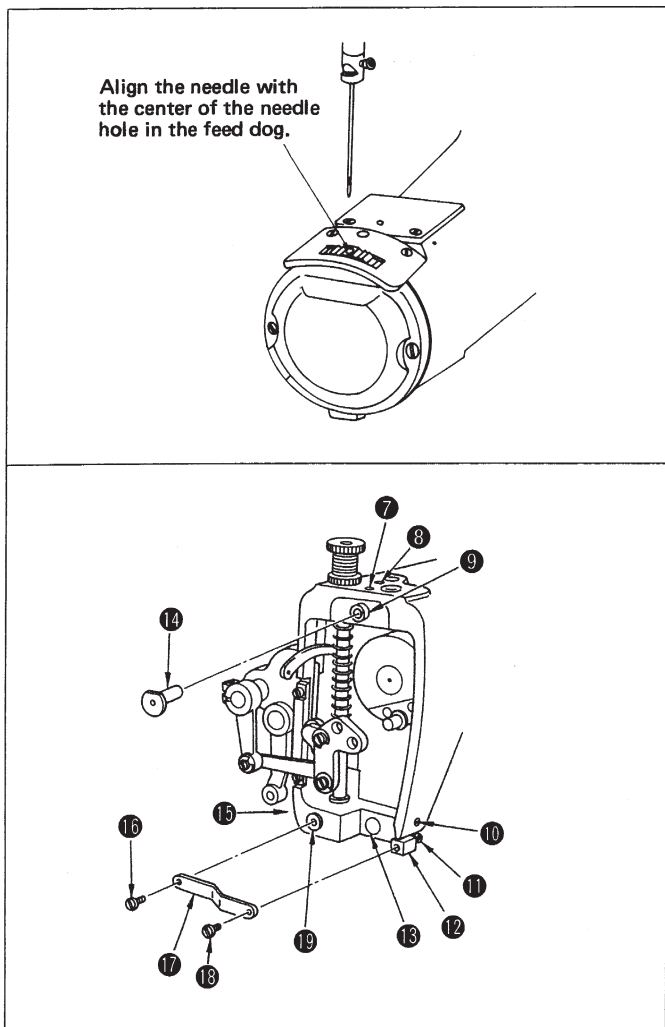
1. Loosen clamping screw ④ in center shaft rear arm (B) ③ .
2. Move center shaft rear arm (B) ③ toward/away from you and temporarily tighten the screw. At this time, move center shaft rear arm (B) ③ away from you to decrease the oscillating width of the needle bar frame, or pull the arm (B) toward you to increase it.
3. Slowly turn the handwheel by hand to confirm that there is no lag between the motion of the feed dog and that of the needle.
4. Repeat the above stated steps until the feed dog and the needle move with completely synchronized.
5. After the adjustment, firmly tighten screw ④ .



★ Needle entry point with respect to the needle hole in the feed dog

If the needle fails to enter just the center of the needle hole in the feed dog even when the motions of the feed dog and the needle are completely synchronized.

1. Check whether the needle is bent.
2. Check the direction of the dislocation either ① or ② as illustrated in the figure.



★ **Adjusting the needle entry point**

- ① When the needle entry point dislocates in the moving direction.
1. Loosen clamping screw ⑥ in center shaft rear A ⑤ .
 2. Align the needle with the center of the needle hole in the feed dog.
 3. After the adjustment, firmly tighten the screw.
- ② When the needle entry points dislocates in the lateral direction.
1. Remove the screw in the face plate, and remove the face plate.
 2. Remove screws ⑬ and ⑱ , and remove needle bar frame presser plate ⑰ .
 3. Loosen screw ⑩ to allow needle bar frame guide ⑬ to move freely.
 4. Loosen screws ⑦ and ⑧ , and move needle bar frame shaft bushing ⑨ until the needle is aligned with the center of the needle hole in the feed dog.
 5. Loosen screw ⑦ , and retain needle bar frame shaft bushing ⑨ so that it does not move. Tighten screw ⑧ when the play in the needle bar frame is minimized so that needle bar frame shaft ⑭ is secured at that position.
 6. Make needle bar frame guide ⑬ come in slight contact with the needle bar frame, and fix the guide at that position by tightening screw ⑩ .
 7. Loosen screws ⑪ and ⑮ , and position needle bar frame presser retaining shaft ⑲ and needle bar frame presser retaining plate ⑫ to the position where the needle bar frame moves smoothly without play when needle bar frame presser plate ⑰ is attached to the needle bar frame. Then tighten the screws.

(Caution) After the needle entry point has been adjusted, be sure to confirm the clearance between the needle and the blade point of the shuttle as well as the clearance between the needle and the finger. (Refer to pages 11 for how to adjust these clearances.)

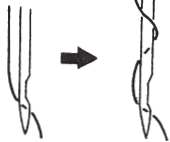
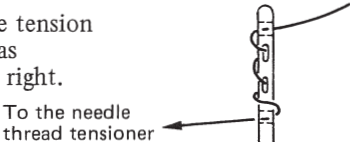

21. MOTOR PULLEY AND SEWING SPEED

- 1) Use an M type V belt.
- 2) The following table shows the relationship among the motor pulley and the sewing speed.

Model	Sewing speed	Effective diameter of handwheel	Number of poles	Frequency	Rotational speed of motor	Effective diameter of motor pulley
TSN-421	600 sti/min	ø 154	4	50 Hz	1,430 rpm	ø 65
				60 Hz	1,715 rpm	ø 50
TSC-441	800 sti/min			50 Hz	1,430 rpm	ø 85
				60 Hz	1,715 rpm	ø 70

(Caution) The effective diameter of the motor pulley is obtained by subtracting 5 mm from the outside diameter.

22. TROUBLES AND CORRECTIVE MEASURES

Problem	Cause	Corrective measures
1. Thread often breaks or thread splits finely, correct stitch cannot be formed (half-finished stitch)	<ol style="list-style-type: none"> ① Flaw is found out at thread path, needle point, shuttle blade point, or needle eyelet. ② Improper finish around the recess in the needle. ③ Excessively tightened needle thread tension ④ The needle interferes with the blade point of the shuttle. ⑤ The timing of the needle and the shuttle is too early or too slow. ⑥ Due to heat generated by the needle. ⑦ Excessive height difference at stepped section. 	<ul style="list-style-type: none"> ○ Remove flaw by smoothing flaw with fine paper file. ○ Replace the needle with a new one. ○ Adjust the needle thread tension. ○ Refer to “18. Adjusting the needle-to-shuttle relationship”. ○ Refer to “18. Adjusting the needle-to-shuttle relationship”. ○ Decrease the sewing speed of the machine. Use silicone oil. ○ Increase the amount of movement of the thread take-up spring.
2. Stitches are frequently skipped	<ol style="list-style-type: none"> 1. The needle-to-shuttle blade point clearance is excessive. 2. The timing of the needle and the shuttle is too early or too slow. 3. The presser bar pressure is insufficient. 4. The distance from the upper end of the needle eyelet to the blade point of the shuttle is not proper. 5. The needle is improperly selected. 6. The amount of movement of the thread take-up spring is excessive. 7. Overheated needle or shuttle. Thread is not pulled smoothly. 8. Reverse stitching is made at low speed on light weight material using nylon thread. 	<ul style="list-style-type: none"> ○ Refer to “18. Adjusting the needle-to-shuttle relationship”. ○ Refer to “18. Adjusting the needle-to-shuttle relationship”. ○ Tighten the presser adjuster screw. ○ Refer to “18. Adjusting the needle-to-shuttle relationship”. ○ Replace the needle with a one-count lower needle. ○ Decrease the amount of movement of the thread take-up spring. ○ Use silicone oil. ○ Wind the needle thread around the needle. 
3. Improper thread tension, irregular stitch, excessive bobbin thread tension	<ol style="list-style-type: none"> ① The needle hole in the walking foot, needle hole in the feed dog or thread path in the thread guides has scratches. ② The bobbin slides unsmoothly. ③ Weak bobbin thread tension. ④ Bobbin thread is wound too tightly. ⑤ Needle thread flaps. (Needle thread flaps and comes out of the thread tension disc due to excessive needle thread tension or is caught in other parts.) ⑥ Too thin bobbin thread is used to combine with needle thread. 	<ul style="list-style-type: none"> ○ Smooth the surface with a fine paper file or using a buff. ○ Replace the bobbin or the shuttle. ○ Adjust the bobbin thread tension. ○ Decrease the tension of the bobbin thread winder. ○ Thread the tension guide bar as illustrated right. ○ Use silicone oil. 
4. Poor gloss of the needle thread	<ul style="list-style-type: none"> ○ Excessive height difference at stepped section. 	<ul style="list-style-type: none"> ○ Use silicone oil.
5. Inconsistently finished seam (stitches are not made straight but made such as “≡”)	<ul style="list-style-type: none"> ○ Needle is too thick. 	<ul style="list-style-type: none"> ○ Replace the needle with a thinner one. ○ Use cutting point needle 
6. Bobbin thread tension cannot be increased.	<ul style="list-style-type: none"> ○ The bobbin thread tension spring of the shuttle has become dusty or dirty. 	<ul style="list-style-type: none"> ○ Clean by removing the bobbin thread tension spring.
7. The belt slips (Motor stoppage occurs, if an electronic-stop motor is used.)	<ol style="list-style-type: none"> ① The V belt is degraded. ② The V belt tension is not enough. 	<ul style="list-style-type: none"> ○ When degradation is found out to the V belt, such as wear, cracking, etc., replace with a new one. ○ Refer to “5. Adjusting the belt tension”.

JUKI®

JUKI 株式会社

縫製機器ユニット

〒 206-8551 東京都多摩市鶴牧 2-11-1

TEL. 042-357-2371 (ダイヤルイン)

FAX. 042-357-2380

<http://www.juki.co.jp>

JUKI CORPORATION

SEWING MACHINERY BUSINESS UNIT

2-11-1, TSURUMAKI, TAMA-SHI,

TOKYO, 206-8551, JAPAN

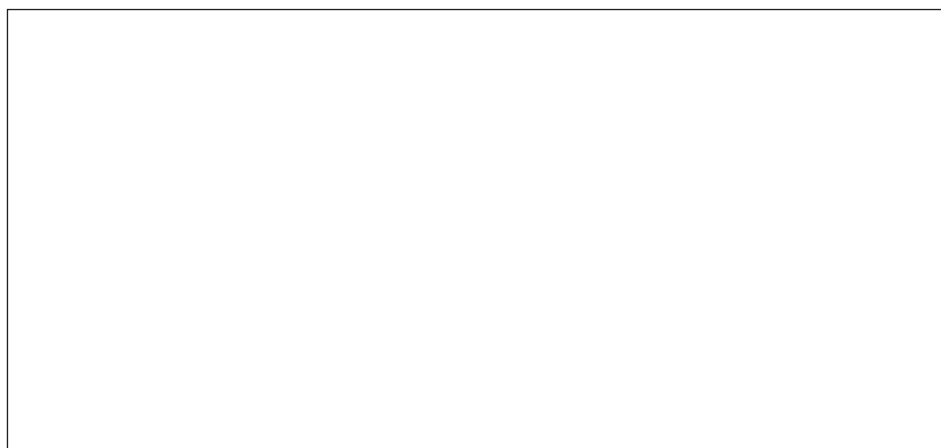
PHONE : (81)42-357-2371

FAX : (81)42-357-2380

<http://www.juki.com>

Copyright © 2012-2013 JUKI CORPORATION

- 本書の内容を無断で転載、複写することを禁止します。
- All rights reserved throughout the world.



この製品の使い方について不明な点がありましたらお求めの販売店又は当社営業所にお問い合わせください。
※この取扱説明書は仕様改良のため予告なく変更する事があります。

Please do not hesitate to contact our distributors or agents in your area for further information when necessary.

* **The description covered in this instruction manual is subject to change for improvement of the commodity without notice.**