

**エア一式自動押え上げ装置**

**TU-273/AK-72A・B**

**TNU-243/AK-72A・B**

**TSH-411/AK-72A・B**

**TSN-421/AK-72A・B**

**TSC-441/AK-72A・B**

**TSU-471/AK-72A・B**

# **取扱説明書**

このたびは、JUKI AK-72をお買い上げいただきましてありがとうございました。

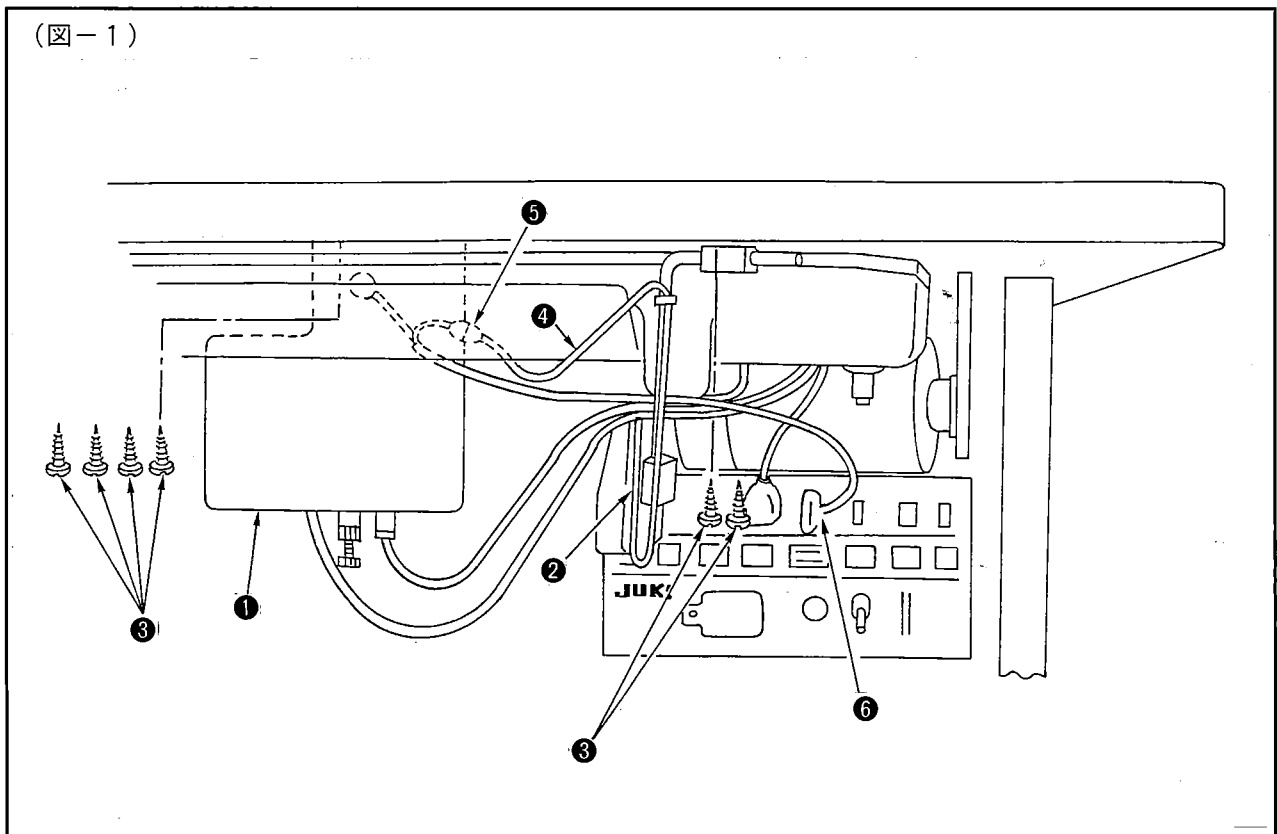
このAK-72は、エア駆動による自動押え上げ装置です。Aタイプはひざスイッチタイプ、Bタイプは2段蹴り返しタイプです。

なお、AK-72はK7H（ACサーボ・マイティ・ストップ）モータに接続して操作するK7H専用の装置です。

この装置の機能を十分生かしてご活用いただくためには、何よりも正しい使い方が基本となりますので、ご使用前に必ずこの取扱説明書をお読みにになり、末永くご愛用くださいますようお願い申し上げます。また、この取扱説明書は大切に保管してください。

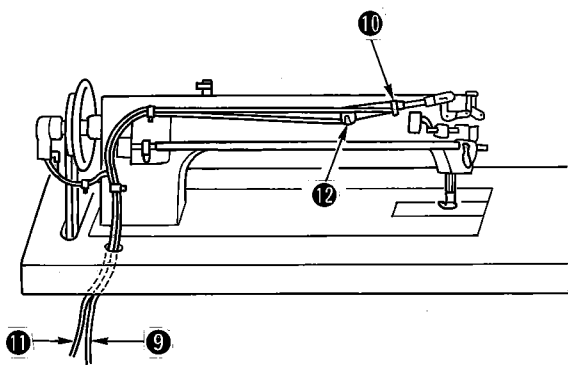
## 1. 組み付け方法

※ひざスイッチ無し（AK-72B）の場合は、ひざスイッチの取り付けは不要です。

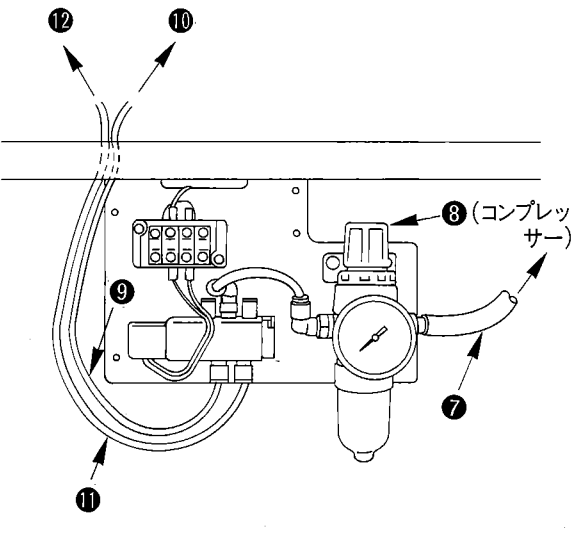


- 1) ミシンセットアップ後、電磁弁取付板①、ひざスイッチ（組）②を添付木ねじ③でテーブル下面に取り付けてください。
- 2) ひざスイッチ（組）②より出ているケーブル④とスピコンコネクタ⑤を接続し、4ピンコネクタ⑥をPSCボックスの自動押え上げ用コネクタに接続します。

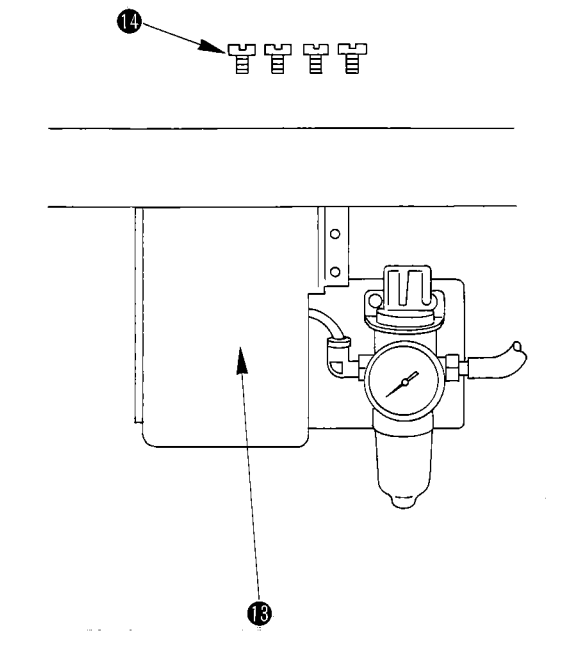
(図-2)



(図-3)



(図-4)



3) エアホース⑦をレギュレータ⑧に接続します。

(図-3)

4) エアホース⑨はエアシリンダ上部のクイック継手⑩に、エアホース⑪はエアシリンダ下部のクイック継手⑫に接続します。

(図-2、図-3)

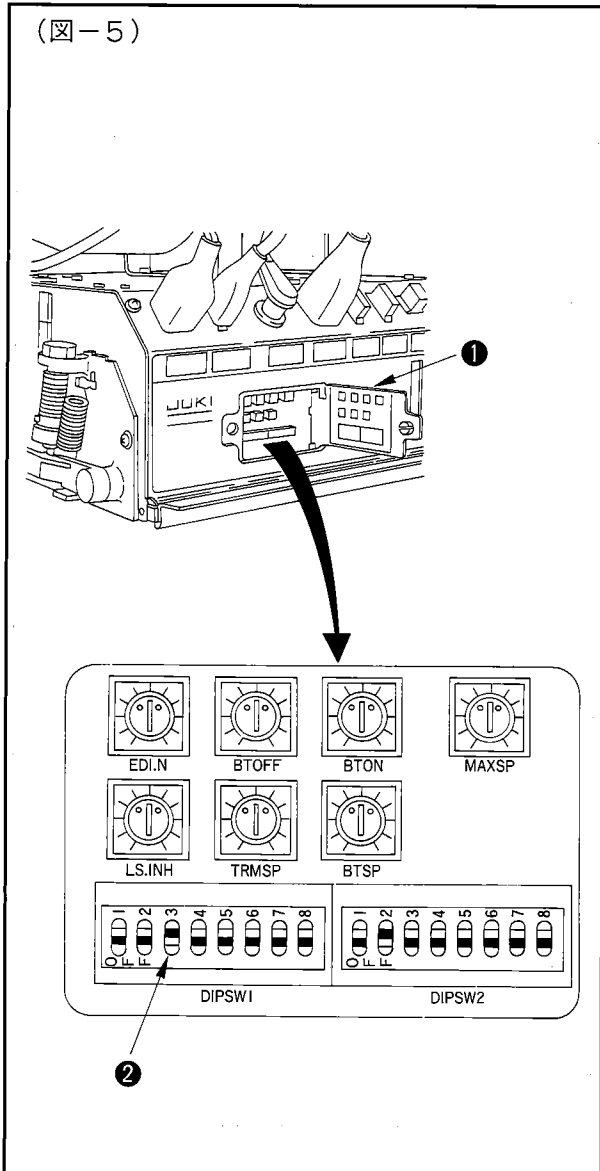
(注意) 接続の際、エアーが漏れないように、またエアホースが折れ曲がらないように注意してください。

5) 配管が終わったらレギュレータ⑧でエア圧を4~5 kgf/cm<sup>2</sup>に調整してください。(図-3)

6) エア圧の調整が終わったら、電磁弁取付板カバー⑬を止めねじ⑭(4個)で取り付けてください。(図-4)

## 2. PSCボックス内部スイッチの切り換え

(図-5)



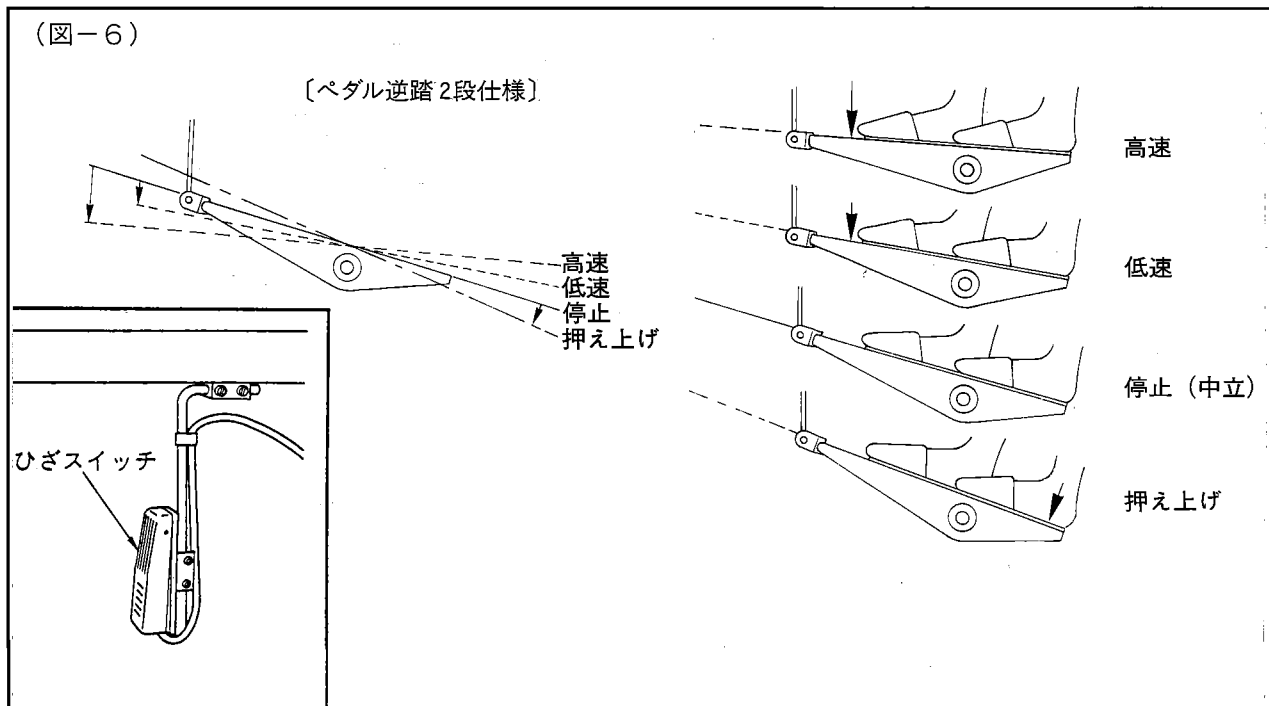
自動押え上げ装置を使用する場合

PSCボックスのふた①を開け、基板上のディップスイッチ (DIPSW1のNo.3) ②を上側 (ON) に設定してください。

(注意) 1. スイッチの切り換えは必ず電源スイッチをOFFにして行ってください。

2. 指定以外のスイッチは切り換えないでご使用ください。

### 3. 使用方法



ペダルを軽く前に踏むと、押えが下がります。そのままペダルを踏み込んで縫ってください。

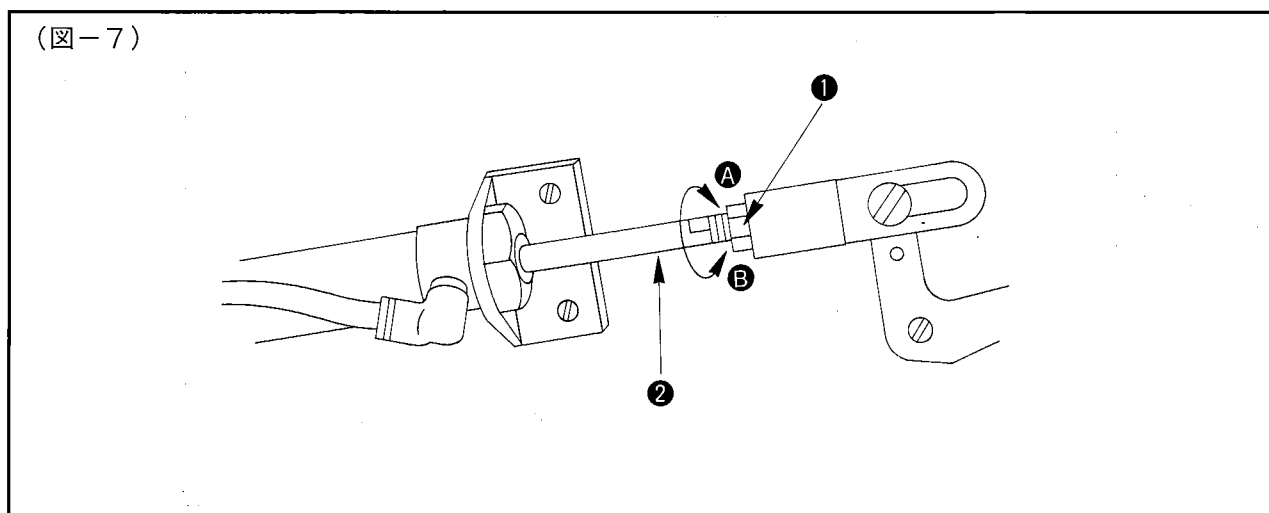
もし、縫い始めに縫製物を入れ違えて押えを上げたい場合は、ひざスイッチを押す (AK-72A) か、ペダルを軽く踏み返し (AK-72B) てください。押えが上がります。

また、縫製途中で押えを上げたい場合も、ひざスイッチを押す (AK-72A) か、ペダルを軽く踏み返し (AK-72B) てください。ただし、ペダルを前に踏んだ状態では押えは上がりませんのでペダルを戻して、スイッチを押してください。

(注意) 1. ペダルにより押えを上げる機能は、ペダル逆踏み2段仕様のPSCボックスに限ります。

2. ひざスイッチに関係なく、ペダルを踏み込むと押えは下がります。

### 4. 調整方法

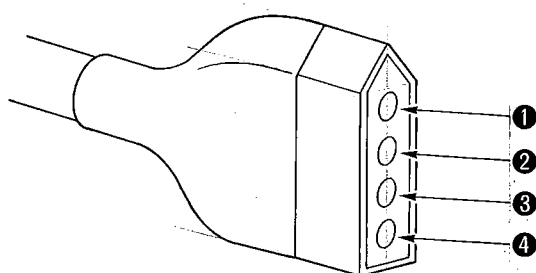


シリンダを全圧縮させた時、押え外足の上昇量が20mmになるように、調整ナット①をゆるめてシリンダロッド②を回し調整してください。

Ⓐ方向に回すと押え外足の上昇量が少なくなり、Ⓑ方向に回すと多くなります。

## 5. 4ピンコネクタの接続

(図-8)



No.	配線
1	空
2	空
3	電磁弁⊖(黒コード)
4	電磁弁⊕(白コード)

本装置の4ピンコネクタ (P.1 図-1 の⑥) の配線は図-8のようになっています。モータ電装ボックスのコネクタをK7Hモータ取扱説明書により確認の上接続してください。

# JUKI

## JUKI 株式会社

〒182-8655 東京都調布市国領町 8-2-1

TEL. 03-3480-1111 (代表)

営業本部

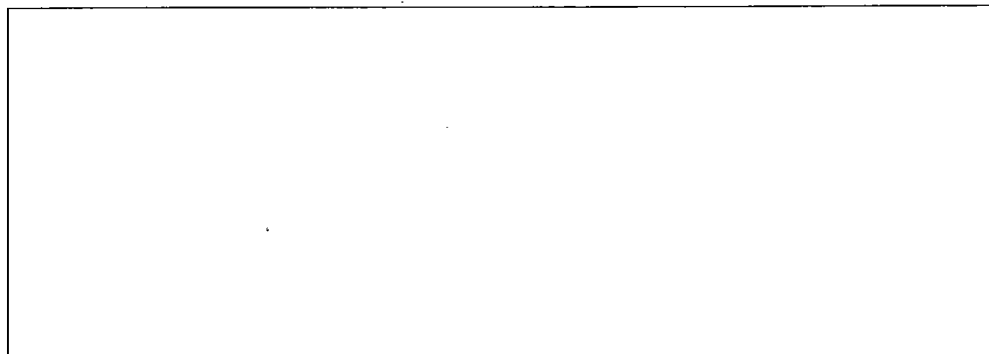
TEL. 03-3480-2357・2358 (ダイヤルイン)

FAX. 03-3430-4909

<http://www.juki.co.jp>

Copyright © 1991-2008 JUKI CORPORATION

・本書の内容を無断で転載、複写することを  
禁止します。



この製品の使い方について不明な点がありましたらお求めの販売店又は当社営業所にお問い合わせください。  
※この取扱説明書は仕様改良のため予告なく変更する事があります。