

PARTS LIST

SC-923 PARTS LIST

下記 URL (PARTS Website/PC サイト) より、便利な検索機能のついた Web Parts Book をご利用頂けます。
ご利用には会員登録が必要です。(無料)

<https://juki.aftama.com/JUKI/JA>

You can use a Web Parts Book with a convenient search function from the URLs (PARTS Website/PC-site)
below. To use the PARTS Website, free membership registration is required.

<https://juki.aftama.com/JUKI/EN>

HOW TO MAKE USE OF THIS PARTS LIST

- 1.As to “#01” and “#02” refer to the “Note” given at the bottom of the respective pages.
- 2.Codes on the “Qty” column
 - Each numeral indicates the number of parts required.
 - “0.1” and “2.5” indicate the length (in meters) of the respective parts.
- 3.Parentheses mean that the corresponding part is a subpart that constructs an assembly part.
- 4.Dotted lines on the Figures indicate assembly parts.

パーツリストご利用に際して

1. リストページの #01、#02 の印は、ページ下の “注記” の説明を参照下さい。
2. 数量欄の数字は、個数を表し、0.1、2.5 等の数値は、長さ（単位メートル）を表します。
3. 数量欄の（ ）は、組部品を構成している子部品であることを意味します。
4. イラストページの-----枠は、組構成であることを意味します。

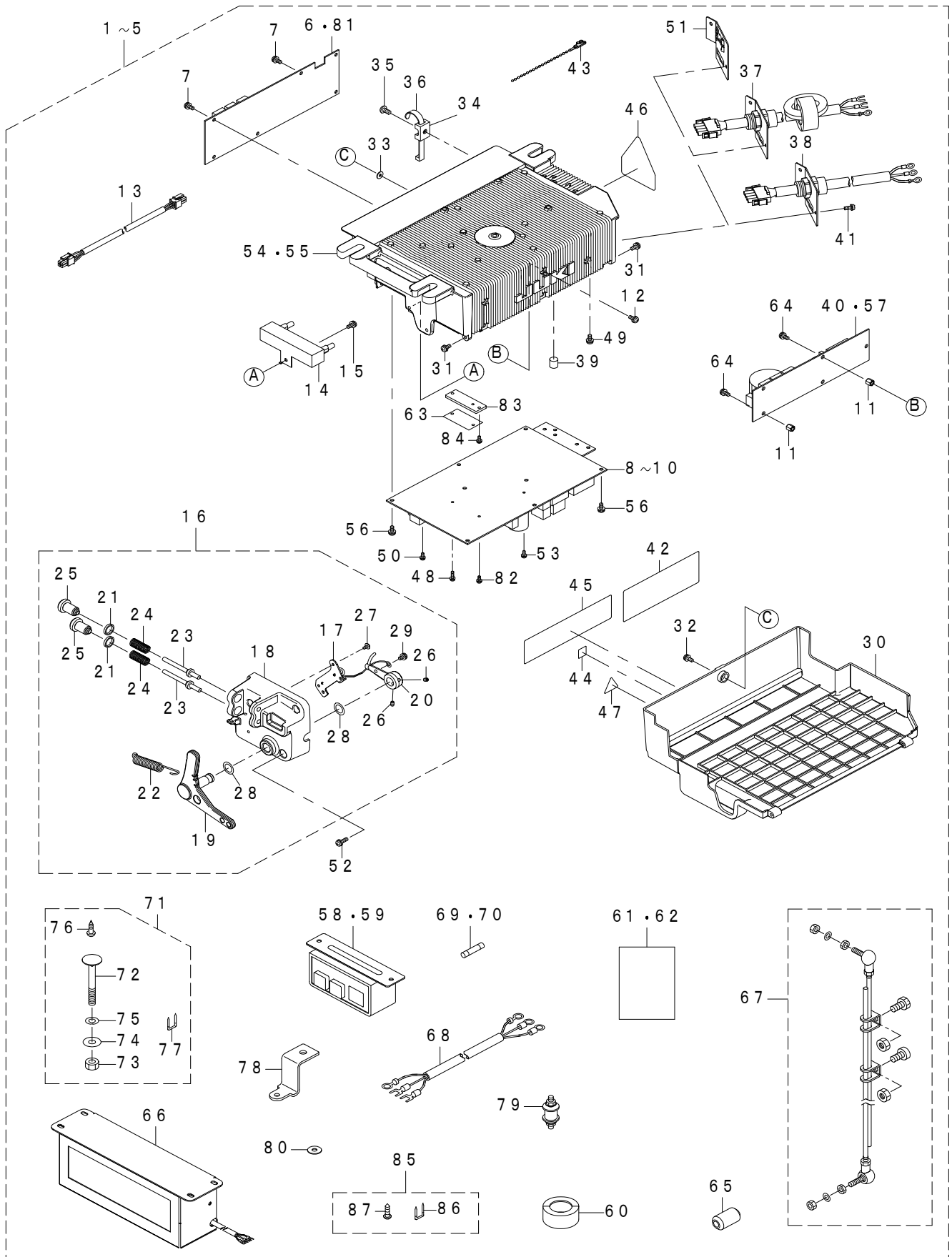
CONTENTS

目次

1. SC-923.....	1
SC - 923	
NUMERICAL INDEX OF PARTS	3
索引	

1. SC-923

SC-923



REF.NO	NOTE	PART NO	DESCRIPTION	品名	Qty
1	#01	401-71470	SC-923 DD 1P 220-240V CE PFL NO-OPT	SC-923 DD 単相 220-240V CE PFL NO-OPT	1
2	#02	401-71472	SC-923 DD 1P 220-240V PFL NO-OPT	SC-923 DD 単相 220-240V PFL NO-OPT	1
3	#03	401-71468	SC-923 DD 3P 200-240V PFL NO-OPT	SC-923 DD 三相 200-240V PFL NO-OPT	1
4	#04	401-71469	SC-923 DD 3P 200-240V PFL NO-OPT JA	SC-923 DD 三相 200-240V PFL NO-OPT JA	1
5	#05	401-71473	SC-923 DD 1P 100-120V PFL NO-OPT JA_LA	SC-923 DD 単相 100-120V PFL NO-OPT JA_LA	1
6		401-71475	CTL PCB ASSY	CTL基板組	(1)
7		SL-4041081-SC	SCREW M4 L=10	なべ小ねじセムス M4 L=10	(6)
8	#01	401-71477	PWR-CE PCB ASSY	PWR-CE基板組	(1)
9	#02	401-71478	PWR-S PCB ASSY	PWR-S基板組	(1)
10	#06	401-71479	PWR-T PCB ASSY	PWR-T基板組	(1)
11	#08	400-88311	STUD	スタッド	(5)
12		SL-4041081-SC	SCREW M4 L=10	なべ小ねじセムス M4 L=10	(5)
13		400-87153	DC POWER SUPPLY CORD ASSY	D C電源ケーブル組	(1)
14		400-87154	RESISTANCE A ASSY	回生抵抗組	(1)
15		SL-4041091-SC	SCREW M4 L=10	なべ小ねじセムス M4 L=10	(1)
16		401-71467	PEDAL SENSOR FG ASSY	ペダルセンサFG組	(1)
17		401-77066	SENSOR COIL HOLD ASSY	センサコイル取付け板組	(1)
18		400-42130	PEDAL SENSOR BASE	ペダルセンサベース	(1)
19		400-87156	PEDAL LEVER A	ペダルレバー A	(1)
20		401-77068	PEDAL LEVER FG	ペダルレバー FG	(1)
21		400-06202	ADJUST NUT	踏み戻し調整ナット	(2)
22		400-06207	FRONT SPRING	前踏みばね	(1)
23		400-06208	SPRING SHAFT A	踏み戻しばね軸 A	(2)
24		400-49426	SPRING C	踏み戻しばね C	(2)
25		400-06212	ADJUST SCREW	踏み戻し調整ねじ	(2)
26		SM-8040612-TP	SCREW M4 L=6	止めねじ M4 L=6	(2)
27		SV-4030601-SR	SCREW M3 L=6	座付きタッピンねじ	(2)
28		400-88315	THRUST COLLAR	スラストカラー	(2)
29		SL-4040681-SC	COMBINATION SCREW M4 X 8	なべ小ねじセムス M4 X 0.7 L=6	(1)
30		400-87167	UNDER COVER	アンダーカバー	(1)
31		400-87157	HINGE SCREW	ヒンジねじ	(2)
32		SL-4041681-SC	SCREW M4 L=16	なべ小ねじセムス M4 L=16	(1)
33		M8002-430-000	STOPPER	ねじストッパー	(1)
34		KX-0000002-10	SADDLE TYPE TIE MOUNT	タイマウント	(1)
35		SM-4051001-SC	SCREW M5 L=10	なべ小ねじ M5 X 0.8 L=10	(1)
36		KX-0000002-30	RELEASIBLE CABLE TIE	束縛バンド	(1)
37	#01	401-30582	POWER SUPPLY PLATE ASSY CE	電源コードプレート組 CE	(1)
38	#05	400-89563	POWER SUPPLY PLATE ASSY LA	電源コードプレート組 LA	(1)
39		400-88316	RUBBER CUSHION	防振ゴム	(2)
40	#06	400-87139	FLT-T PCB ASSY	F L T-T基板組	(1)
41		SL-4041081-SC	SCREW M4 L=10	なべ小ねじセムス M4 L=10	(2)
42	#06	CM-3001004-02	VOLTAGE DANGER LABEL(SMALL)	電撃危険ラベル3 (小)	(1)
43		KX-0000002-80	BEAD BAND	ビーズバンド	(3)
44	#01	CM-6001001-01	WEEE MARK LABEL S	W E E E マーク ラベル S	(1)
45	#01	CM-3001003-02	VOLTAGE DANGER LABEL(SMALL)	電撃危険ラベル2 (小)	(1)
46		CM-3004006-02	VOLTAGE CAUTION LABEL L=25	電圧注意シール L=25	(1)
47	#02	CM-3001000-03	VOLTAGE WARNING LABEL(25)	危険電圧警告シール (25)	(1)
48		SL-4031281-SC	SCREW M3 L=12	なべ小ねじセムス M3 L=12	(1)
49		SL-4040881-SC	SCREW M4 L=8	なべ小ねじセムス M4 L=8	(3)
50		SL-4030881-SC	SCREW M3 L=8	なべ小ねじセムス M3 L=8	(1)
51	#07	400-87168	HOUSING PLATE A	ハウジングプレートA	(1)
52		SL-4041491-SC	SCREW 4 L=14	なべ小ねじセムス M4 L=14	(3)
53	#02	SL-4030881-SC	SCREW M3 L=8	なべ小ねじセムス M3 L=8	(1)
54	#08	400-87166	FRAME B	フレーム三相用	(1)
55	#02	400-87165	FRAME A	フレーム単相用	(1)
56		SL-4041081-SC	SCREW M4 L=10	なべ小ねじセムス M4 L=10	(10)
57	#01	401-62977	FLT-CE PCB ASSY	F L T-C E基板組	(1)
58	#02	401-02693	AC POWER SUPPLY CORD C	電源スイッチC組	(1)
59	#04	401-02979	AC POWER SUPPLY CORD F	電源スイッチF組	(1)
60		HN-0024600-00	CORE	コア	(2)
61	#01	401-71446	EC DECLARATION (BOX)	E C適合宣言書 (電装)	(1)
62	#01	CM-6001002-01	WEEE INFORMATION SHEET	W E E Eインフォメーションシート	(1)
63		401-76444	IPM HEAT SHEET	I P M ヒートシート	(1)
64	#08	SL-4040681-SC	COMBINATION SCREW M4X6	なべ小ねじセムス M4 X 0.7 L=6	(5)
65		HN-0028400-00	CORES	コア	(2)
66	#01	401-61412	REACTOR BOX ASSY 1P	リアクタボックス組 1P	(1)
67		400-88314	CONNENING ROD ASSY	連結棒組	(1)
68	#01	M6102-461-DAA	AC INPUT CABLE ASM.(CE)	A C入力ケーブル組 (C E)	(1)
69		KF-0000000-80	SLO-BLO FUSE	タイムラグヒューズ	(1)
70		KF-0000000-30	SLO-BLO FUSE	タイムラグヒューズ	(1)
71		M4401-471-AA0	BOX ACCESSORIE PART A ASM.	ボックス付属品A組	(1)
72		MTS-HJ100003	BOLT	モータ取付けボルト	(3)
73		NM-6080002-SC	NUT M8	六角ナット M8 2種	(3)
74		WP-0851846-SC	WASHER 8.5X22.0X1.8	平座金 8.5 X 22 X 1.8	(3)
75		WS-0820002-KR	SPRING WASHER M8	ばね座金 8.2 X 15.4 X 2	(3)
76		SK-3512001-SE	WOOD SCREW D=5.1 L=20	丸木ねじ D=5.1 L=20	(2)
77		MAO-11532000	CORD STAPLE	コードステップル	(5)
78		400-74444	CONTROL BOX BRACKET	電装ボックスブラケット	(3)
79		400-84716	RUBBER MOUNTING	ラバーマウント	(3)
80		WP-0621036-SP	WASHER	平座金	(3)
81	#01	401-71476	CTL PCB ASSY_CE	C T L基板組C E	(1)
82		SL-4030881-SC	SCREW M3 L=8	座金付きなべ小ねじ M3 L=8	(1)
83		401-71497	IPM HEAT SINK	I P M放熱板	(1)
84		SL-4030881-SC	SCREW M3 L=8	座金付きなべ小ねじ M3 L=8	(1)
85	#01	401-62979	REACTOR BOX ACCESSORY	リアクタボックス付属品	(1)
86	#01	MAO-11532000	CORD STAPLE	コードステップル	(4)
87	#01	SK-3512001-SE	WOOD SCREW D=5.1 L=20	丸木ねじ D=5.1 L=20	(4)
		NOTE(注記)	#01...FOR DD 1P 220-240V CE PFL NO-OPT #02...FOR DD 1P 220-240V PFL NO-OPT #03...FOR DD 3P 200-240V PFL NO-OPT #04...FOR DD 3P 200-240V PFL NO-OPT JA #05...FOR DD 1P 100-120V PFL NO-OPT JA_LA #06...FOR DD 3P 200-240V PFL NO-OPT. DD DD 3P 200-240V PFL NO-OPT JA. DD 1P 100-120V PFL NO-OPT JA_LA DD #07...FOR DD 1P 220-240V PFL NO-OPT. DD DD 3P 200-240V PFL NO-OPT. DD 3P 200-240V PFL NO-OPT JA #08...FOR DD 1P 220-240V CE PFL NO-OPT DD 3P 200-240V PFL NO-OPT. DD 3P 200-240V PFL NO-OPT JA DD 1P 100-120V PFL NO-OPT JA_LA DD	DD 単相 220-240V CE PFL NO-OPT 用 DD 単相 220-240V PFL NO-OPT 用 DD 三相 200-240V PFL NO-OPT 用 DD 三相 200-240V PFL NO-OPT JA 用 DD 単相 100-120V PFL NO-OPT JA_LA 用 三相 200-240V PFL NO-OPT. DD 三相 200-240V PFL NO-OPT JA. 単相 100-120V PFL NO-OPT JA_LA 用 三相 220-240V PFL NO-OPT. DD 三相 200-240V PFL NO-OPT. DD 三相 200-240V PFL NO-OPT JA 用 DD 単相 220-240V CE PFL NO-OPT DD 三相 200-240V PFL NO-OPT. DD 三相 200-240V PFL NO-OPT JA 単相 100-120V PFL NO-OPT JA_LA 用	

NUMERICAL INDEX OF PARTS

索引

PART NO 品番	PAGE 頁	REF NO	PART NO 品番	PAGE 頁	REF NO	PART NO 品番	PAGE 頁	REF NO	PART NO 品番	PAGE 頁	REF NO
CM-3001000-03	2	47	401-61412	2	66						
CM-3001003-02	2	45	401-62977	2	57						
CM-3001004-02	2	42	401-62979	2	85						
CM-3004006-02	2	46	401-71446	2	61						
CM-6001001-01	2	44	401-71467	2	16						
CM-6001002-01	2	62	401-71468	2	3						
			401-71469	2	4						
HN-0024600-00	2	60	401-71470	2	1						
HN-0028400-00	2	65	401-71472	2	2						
			401-71473	2	5						
			401-71475	2	6						
KF-0000000-30	2	70	401-71476	2	81						
KF-0000000-80	2	69	401-71477	2	8						
KX-0000002-10	2	34	401-71478	2	9						
KX-0000002-30	2	36	401-71479	2	10						
KX-0000002-80	2	43	401-71497	2	83						
			401-76444	2	63						
MAO-11532000	2	77	401-77066	2	17						
MAO-11532000	2	86	401-77068	2	20						
MTS-HJ100003	2	72									
M4401-471-AA0	2	71									
M6102-461-DAA	2	68									
M8002-430-000	2	33									
NM-6080002-SC	2	73									
SK-3512001-SE	2	76									
SK-3512001-SE	2	87									
SL-4030881-SC	2	50									
SL-4030881-SC	2	53									
SL-4030881-SC	2	82									
SL-4030881-SC	2	84									
SL-4031281-SC	2	48									
SL-4040681-SC	2	29									
SL-4040681-SC	2	64									
SL-4040881-SC	2	49									
SL-4041081-SC	2	7									
SL-4041081-SC	2	12									
SL-4041081-SC	2	41									
SL-4041081-SC	2	56									
SL-4041091-SC	2	15									
SL-4041491-SC	2	52									
SL-4041681-SC	2	32									
SM-4051001-SC	2	35									
SM-8040612-TP	2	26									
SV-4030601-SR	2	27									
WP-0621036-SP	2	80									
WP-0851846-SC	2	74									
WS-0820002-KR	2	75									
400-06202	2	21									
400-06207	2	22									
400-06208	2	23									
400-06212	2	25									
400-42130	2	18									
400-49426	2	24									
400-74444	2	78									
400-84716	2	79									
400-87139	2	40									
400-87153	2	13									
400-87154	2	14									
400-87156	2	19									
400-87157	2	31									
400-87165	2	55									
400-87166	2	54									
400-87167	2	30									
400-87168	2	51									
400-88311	2	11									
400-88314	2	67									
400-88315	2	28									
400-88316	2	39									
400-89563	2	38									
401-02693	2	58									
401-02979	2	59									
401-30582	2	37									