

# ***PARTS LIST***

## **SC-920 PARTS LIST**

下記 URL (PARTS Website/PC サイト) より、便利な検索機能のついた Web Parts Book をご利用頂けます。  
ご利用には会員登録が必要です。(無料)

<https://juki.aftama.com/JUKI/JA>

You can use a Web Parts Book with a convenient search function from the URLs (PARTS Website/PC-site)  
below. To use the PARTS Website, free membership registration is required.

<https://juki.aftama.com/JUKI/EN>

## HOW TO MAKE USE OF THIS PARTS LIST

- 1.As to “#01” and “#02” refer to the “Note” given at the bottom of the respective pages.
- 2.Codes on the “Qty” column
  - Each numeral indicates the number of parts required.
  - “0.1” and “2.5” indicate the length (in meters) of the respective parts.
- 3.Parentheses mean that the corresponding part is a subpart that constructs an assembly part.
- 4.Dotted lines on the Figures indicate assembly parts.

### パーツリストご利用に際して

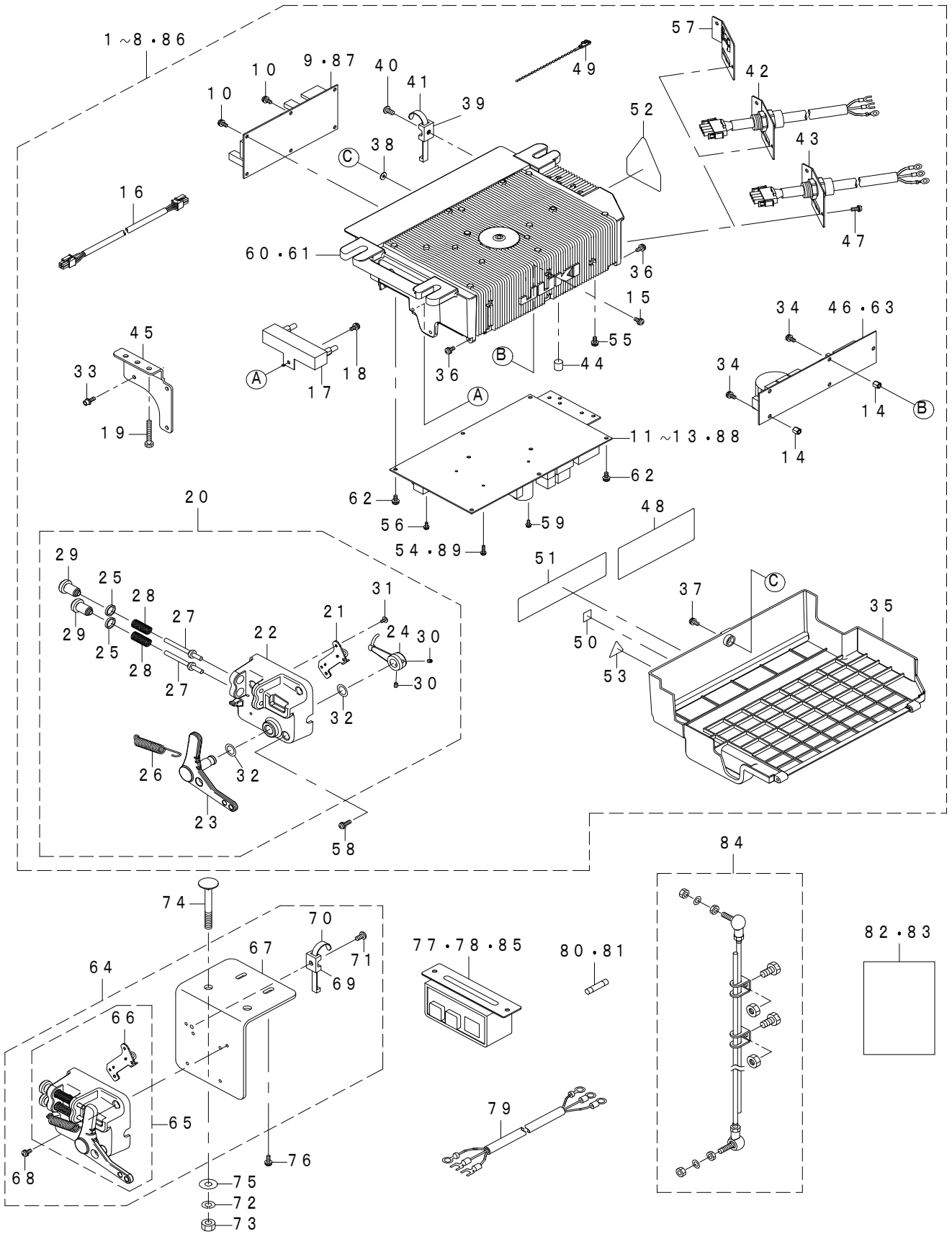
1. リストページの #01、#02 の印は、ページ下の “注記” の説明を参照下さい。
2. 数量欄の数字は、個数を表し、0.1、2.5 等の数値は、長さ（単位メートル）を表します。
3. 数量欄の（ ）は、組部品を構成している子部品であることを意味します。
4. イラストページの-----枠は、組構成であることを意味します。

# CONTENTS

## 目次

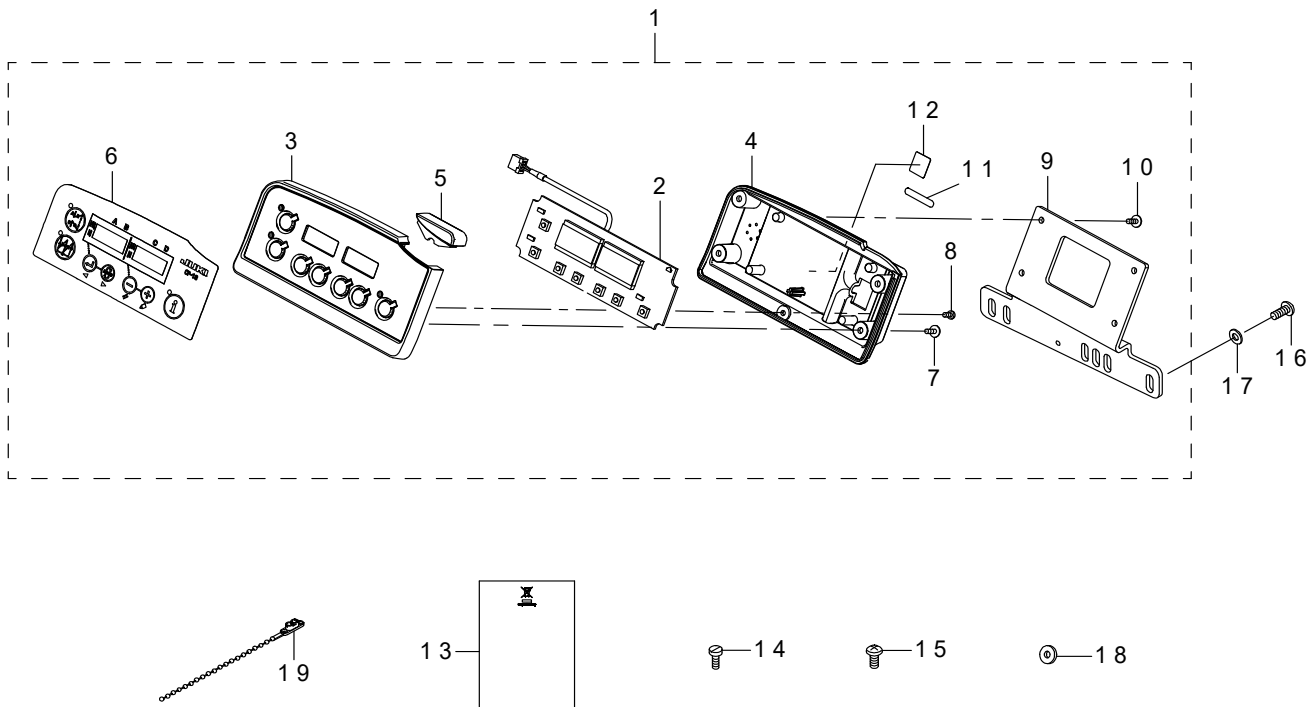
1. SC-920 .....	1
2. CP-18 TYPE A .....	3
3. REACTOR BOX 1P (FOR CE).....	4
リアクタボックス1 P (CE用)	
NUMERICAL INDEX OF PARTS.....	5
索引	

1. SC-920



REF.NO	NOTE	PART NO	DESCRIPTION	品名	Qty
1	#11	400-87107	PSC UNIT 1PHASE 220-240V CE PFL	PSCユニット 単相220~240V CE PFL	1
2	#12	400-87114	PSC UNIT 1PHASE 220-240V PFL	PSCユニット 単相220~240V PFL	1
3	#03	400-87115	PSC UNIT 3PHASE 200-240V PFL	PSCユニット 三相200~240V PFL	1
4	#13	400-89409	PSC UNIT 1PHASE 100-120V LA PFL	PSCユニット 単相100~120V LA PFL	1
5	#17	400-94306	PSC UNIT 1PHASE 100-120V LA PFL PDL-SP	PSCユニット 単相100~120V LA PFL PDL-SP	1
6	#14	400-94307	PSC UNIT 1PHASE 220-240V CE PFL PDL-SP	PSCユニット 単相220~240V CE PFL PDL-SP	1
7	#15	400-94308	PSC UNIT 1PHASE 220-240V PFL PDL-SP	PSCユニット 単相220~240V PFL PDL-SP	1
8	#16	400-94309	PSC UNIT 3PHASE 200-240V PFL PDL-SP	PSCユニット 三相200~240V PFL PDL-SP	1
9		400-87119	CTL PCB ASSY	CTL基板組	(1)
10		SL-4041081-SC	SCREW M4 L=10	なべ小ねじセムス M4 L=10	(6)
11	#01	400-89241	PWR-CE PCB ASSY	PWR-CE基板組	(1)
12	#02	400-87129	PWR-S PCB ASSY	PWR-S基板組	(1)
13	#06	400-87147	PWR-T PCB ASSY	PWR-T基板組	(1)
14	#05	400-88311	STUD	スタッド	(5)
15	#05	SL-4041081-SC	SCREW M4 L=10	なべ小ねじセムス M4 L=10	(5)
16		400-87153	DC POWER SUPPLY CORD ASSY	DC電源ケーブル組	(1)
17		400-87154	RESISTANCE_A ASSY	回生抵抗組	(1)
18		SL-4041091-SC	SCREW M4 L=10	なべ小ねじセムス M4 L=10	(1)
19	#09	ST-9053511-SR	TAPPING SCREW M5X35	タッピンねじ	(2)
20	#10	400-87155	PEDAL_SENSOR_A ASSY	ペダルセンサー組	(1)
21	#10	400-87159	SENSOR COIL HOLD A ASSY	センサコイル取付け板A組	(1)
22		400-42130	PEDAL_SENSOR_BASE	ペダルセンサーベース	(1)
23		400-87156	PEDAL_LEVER_A	ペダルレバー A	(1)
24		400-42133	PEDAL_LEVER_B	ペダルレバー B	(1)
25		400-06202	ADJUST_NUT	踏返し圧調整ナット	(2)
26		400-06207	FRONT_SPRING	前踏みばね	(1)
27		400-06208	SPRING_SHAFT_A	踏み返しばね軸 A	(2)
28		400-49426	SPRING_C	踏み返しばね C	(2)
29		400-06212	ADJUST_SCREW	踏返し圧調整ねじ	(2)
30		SM-8040612-TP	SCREW M4 L=6	止めねじ M4 L=6	(2)
31		SV-4030601-SR	SCREW M3 L=6	座付きタッピンねじ	(2)
32		400-88315	THRUST COLLAR	スラストカラー	(2)
33	#09	SL-6041292-TN	SCREW	座金付き六角穴ボルト	(3)
34	#05	SL-4040681-SC	COMBINATION SCREW M4X8	なべ小ねじセムス M4X0.7 L=6	(5)
35		400-87167	UNDER_COVER	アンダーカバー	(1)
36		400-87157	HINGE SCREW	ヒンジねじ	(2)
37		SL-4041681-SC	SCREW M4 L=16	なべ小ねじセムス M4 L=16	(1)
38		M8002-430-000	STOPPER	ねじストッパー	(1)
39		KX-0000002-10	SADDLE TYPE TIE MOUNT	タイマウント	(1)
40		SM-4051001-SC	SCREW M5 L=10	なべ小ねじ M5X0.8 L=10	(1)
41		KX-0000002-30	RELEASIBLE CABLE TIE	束縛バンド	(1)
42	#01	400-88035	POWER SUPPLY PLATE ASSY CE	電源コードプレート組 CE	(1)
43	#04	400-89563	POWER SUPPLY PLATE ASSY LA	電源コードプレート組 LA	(1)
44		400-88316	RUBBER_CUSHION	防振ゴム	(2)
45	#09	400-93424	BOX BRACKET	ボックスブラケット	(1)
46	#06	400-87139	FLT-T PCB ASSY	FLT-T基板組	(1)
47		SL-4041081-SC	SCREW M4 L=10	なべ小ねじセムス M4 L=10	(2)
48	#06	CM-3001004-02	VOLTAGE DANGER LABEL(SMALL)	電撃危険ラベル3 (小)	(1)
49		KX-0000002-80	BEAD BAND	ビーズバンド	(2)
50	#01	CM-6001001-01	WEEE MARK LABEL S	WEEE マーク ラベル S	(1)
51	#01	CM-3001003-02	VOLTAGE DANGER LABEL(SMALL)	電撃危険ラベル2 (小)	(1)
52		CM-3004006-02	VOLTAGE CAUTION LABEL L=25	電圧注意シール L=25	(1)
53	#02	CM-3001000-03	VOLTAGE WARNING LABEL(25)	危険電圧警告シール (25)	(1)
54		SL-4031081-SC	SCREW M3 L=10	なべ小ねじセムス M3 L=10	(2)
55		SL-4040881-SC	SCREW M4 L=8	なべ小ねじセムス M4 L=8	(3)
56		SL-4030881-SC	SCREW M3 L=8	なべ小ねじセムス M3 L=8	(1)
57	#08	400-87168	HOUSING_PLATE_A	ハウジングプレートA	(1)
58	#10	SL-4041491-SC	SCREW 4 L=14	なべ小ねじセムス M4 L=14	(3)
59	#02	SL-4030881-SC	SCREW M3 L=8	なべ小ねじセムス M3 L=8	(1)
60	#05	400-87166	FRAME_B	フレーム三相用	(1)
61	#02	400-87165	FRAME_A	フレーム単相用	(1)
62		SL-4041081-SC	SCREW M4 L=10	なべ小ねじセムス M4 L=10	(10)
63	#01	401-03079	FLT-CE PCB ASSY	FLT-CE基板組	(1)
64	#09	400-94262	PEDAL_SENSOR_BASE ASSY	ペダルセンサー取付け板組	1
65	#09	400-94259	PEDAL_SENSOR_ASM.	ペダルセンサー組	(1)
66	#09	400-94260	SENSOR COIL HOLD ASSY	センサコイル取付け板組	(1)
67	#09	400-93423	SENSOR BRACKET	センサーブラケット	(1)
68	#09	SL-4041091-SC	SCREW M4 L=10	なべ小ねじセムス M4X0.7 L=10	(3)
69	#09	KX-0000002-10	SADDLE TYPE TIE MOUNT	タイマウント	(1)
70	#09	KX-0000002-30	RELEASIBLE CABLE TIE	束縛バンド	(1)
71	#09	SM-4051001-SC	SCREW M5 L=10	なべ小ねじ M5X0.8 L=10	(1)
72	#09	WS-0820002-KR	SPRING WASHER M8	ばね座金 8.2X15.4X2	1
73	#09	NM-6080002-SC	NUT M8	六角ナット M8 2種	1
74	#09	MTS-HJ100003	BOLT	モータ取付けボルト	1
75	#09	WP-0851846-SC	WASHER 8.5X22.0X1.8	平座金 8.5X22X1.8	1
76	#09	SL-4051291-SC	SCREW M5X0.8 L=12	なべ小ねじセムス M5X0.8 L=12	2
77	#02	M6101-471-CA0	POWER SWITCH C ASM.	電源スイッチC組	1
78	#07	400-89414	AC POWER SUPPLY CORD D	電源スイッチD組	1
79	#01	M6102-461-DA0	AC INPUT CABLE ASM.(CE)	AC入力ケーブル組 (CE)	1
80		KF-0000000-80	SLO-BLO FUSE	タイムラグヒューズ	1
81		KF-0000000-30	SLO-BLO FUSE	タイムラグヒューズ	1
82	#01	CM-6001002-01	WEEE INFORMATION SHEET	WEEEインフォメーションシート	1
83	#01	400-91952	EC DECLARATION (BOX)	EC適合宣言書 (電装)	1
84		400-88314	CONNECTING ROD ASSY	連結棒組	1
85	#18	400-49385	POWER SWITCH D ASM.	電源スイッチD組	1
86	#19	400-99980	PSC UNIT (F) 1PHASE 220-240V PFL	PSCユニット (F) 単相220~240V PFL	1
87	#01	401-62967	CTL PCB ASSY CE	CTL基板組CE	(1)
88	#19	400-99351	PWR-S (F) PCB ASSY	PWR-S (F)基板組	(1)
89	#19	SL-4031291-SC	SCREW M3X12	なべ小ねじセムス M3X0.5 L=12	(2)
NOTE (注記)			#01...FOR 1-PHASE 220 ~ 240V CE PFL	単相220~240V CE PFL用	
			#02...FOR 1-PHASE 220 ~ 240V PFL	単相220~240V PFL用	
			#03...FOR 3-PHASE 200 ~ 240V PFL	三相200~240V PFL	
			3-PHASE 200 ~ 240V JA PFL	三相200~240V JA PFL用	
			(SPECIFICATIONS WITH PEDAL)	(ペダル付き仕様)	
			#04...FOR 1-PHASE 100 ~ 120V LA PFL	単相100~120V LA PFL用	
			#05...FOR 1-PHASE 220 ~ 240V CE PFL	単相220~240V CE PFL	
			3-PHASE 200 ~ 240V PFL	三相200~240V PFL	
			1-PHASE 100 ~ 120V LA PFL	単相100~120V LA PFL	
			3-PHASE 200 ~ 240V JA PFL	三相200~240V JA PFL用	
			#06...FOR 3-PHASE 200 ~ 240V PFL	三相200~240V PFL	
			1-PHASE 100 ~ 120V LA PFL	単相100~120V LA PFL	
			3-PHASE 200 ~ 240V JA PFL	三相200~240V JA PFL	
			#07...FOR 3-PHASE 200 ~ 240V JA PFL	三相200~240V JA PFL用	
			(SPECIFICATIONS WITH PEDAL)	(ペダル付き仕様)	
			#08...FOR 1-PHASE 220 ~ 240V PFL	単相220~240V PFL	
			3-PHASE 200 ~ 240V PFL	三相200~240V PFL	
			3-PHASE 200 ~ 240V JA PFL	三相200~240V JA PFL用	
			#09...SEPARATION SPECIFICATIONS PEDAL	ペダル分離仕様	
			#10...SPECIFICATIONS WITH PEDAL	ペダル付き仕様	
			#11...FOR 1-PHASE 220 ~ 240V CE PFL	単相220~240V CE PFL用	
			(SPECIFICATIONS WITH PEDAL)	(ペダル付き仕様)	
			#12...FOR 1-PHASE 220 ~ 240V PFL	単相220~240V PFL用	
			(SPECIFICATIONS WITH PEDAL)	(ペダル付き仕様)	
			#13...FOR 1-PHASE 100 ~ 120V LA PFL	単相100~120V LA PFL用	
			(SPECIFICATIONS WITH PEDAL)	(ペダル付き仕様)	
			#14...FOR 1-PHASE 220 ~ 240V CE PFL	単相220~240V CE PFL用	
			(SEPARATION SPECIFICATIONS PEDAL)	(ペダル分離仕様)	
			#15...FOR 1-PHASE 220 ~ 240V PFL	単相220~240V PFL用	
			(SEPARATION SPECIFICATIONS PEDAL)	(ペダル分離仕様)	
			#16...FOR 3-PHASE 200 ~ 240V PFL	三相200~240V PFL	
			3-PHASE 200 ~ 240V JA PFL	三相200~240V JA PFL用	
			(SEPARATION SPECIFICATIONS PEDAL)	(ペダル分離仕様)	
			#17...FOR 1-PHASE 100 ~ 120V LA PFL	単相100~120V LA PFL用	
			(SEPARATION SPECIFICATIONS PEDAL)	(ペダル分離仕様)	
			#18...FOR 3-PHASE 200 ~ 240V JA PFL	三相200~240V JA PFL用	
			(SEPARATION SPECIFICATIONS PEDAL)	(ペダル分離仕様)	
			#19...FOR SC-920 (F) 1-PHASE 220 ~ 240V PFL	SC-920 (F) 単相220~240V PFL	

## 2. CP-18 TYPE A

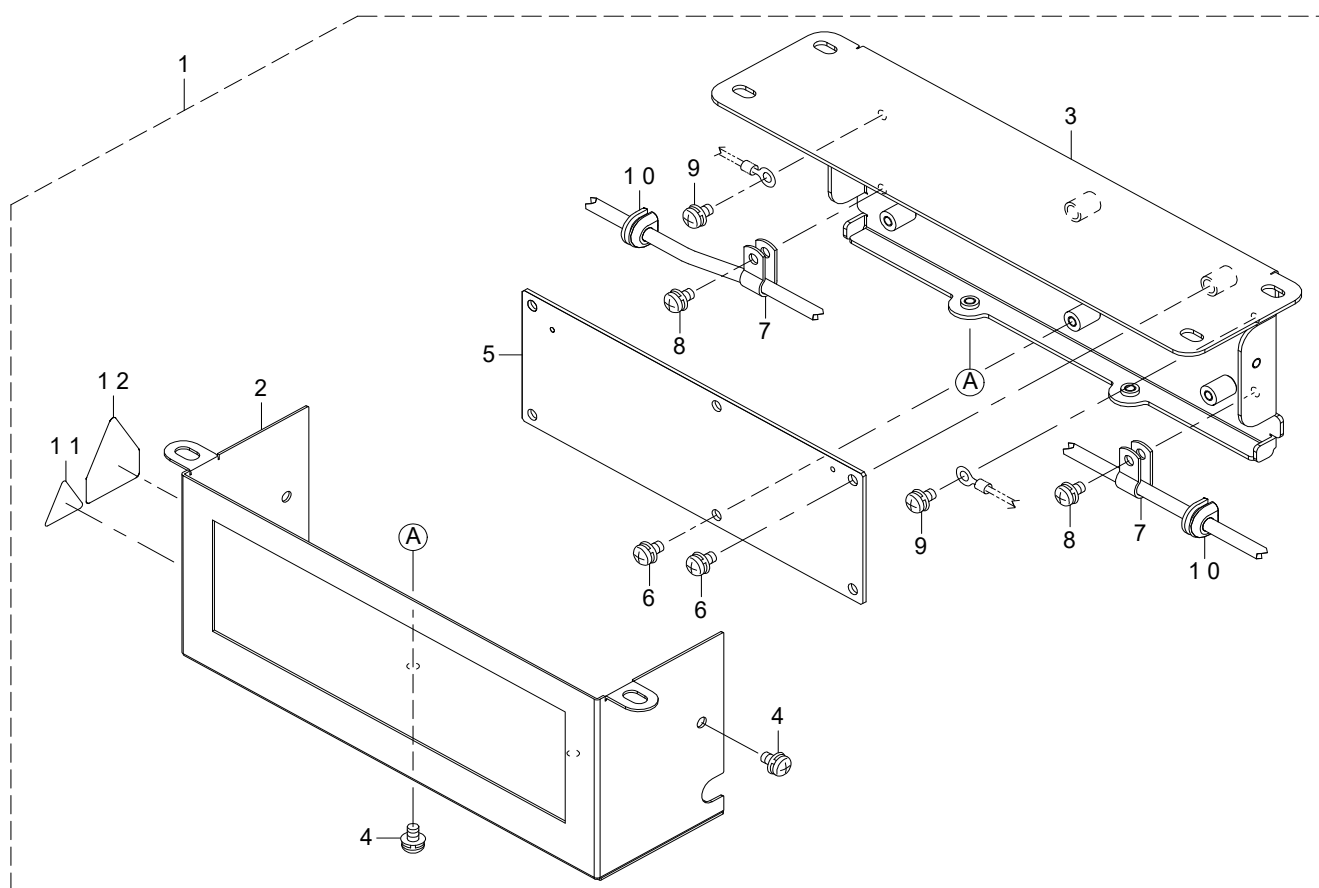


REF.NO	NOTE	PART NO	DESCRIPTION	品名	Qty
1		400-88334	CP-18 TYPE A	CP-18 TYPE A 単体完成品	1
2		400-88126	CP PCB ASSY	CP-18 PANEL 基板組	(1)
3		400-88347	FRONT_CASE	フロントケース	(1)
4		400-88348	REAR_CASE	リアケース	(1)
5		400-88349	INDICATOR	表示窓	(1)
6		400-88351	PANEL SHEET	CP-18 パネルシート	(1)
7		SV-4030802-SN	TAPPING SCREW WITH FLANGE M3X8	座金付きタッピンねじ	(4)
8		ST-4030651-SN	SCREW M3X6	タッピンねじ	(1)
9		400-88350	PANEL BRACKET_A	CP-18 パネル取付板A	(1)
10		SV-4030802-SN	TAPPING SCREW WITH FLANGE M3X8	座金付きタッピンねじ	(4)
11		400-44616	TYPE LABEL A	タイプシールA	(1)
12	#01	CM-6001001-01	WEEE MARK LABEL S	WEEE マークラベル S	(1)
13		CM-6001002-01	WEEE INFORMATION SHEET	WEEE インフォメーション シート	1
14		SS-6111210-SP	SCREW 11/64-40 L=12	平ねじ 11/64-40 L=12	2
15		SS-4121215-SP	SCREW 3/16-28 L=12	なべねじ 3/16-28 L=12	2
16		SM-4051255-SP	SCREW M5 L=12	なべねじ M5 L=12	2
17		WP-0501016-SD	WASHER 5X10.5X1	平座金 5X10.5X1	4
18		B1144-771-000	FRAME SIDE COVER GASKET (C)	側面カバー Cパッキン	4
19		KX-0000002-80	BEAD BAND	ビーズバンド	1
		NOTE(注記)	#01...TYPE CE	CE 仕様	

\*CP-18 THAN WHEN USING THE PANEL, PLEASE REFER TO THE PARTS LIST ONLY.  
CP-18以外のパネルを使用する時は、専用のパーツリストをご参照下さい。

### 3. REACTOR BOX 1P (FOR CE)

リアクタボックス1 P (CE 用)



REF.NO	NOTE	PART NO	DESCRIPTION	品名	Qty
1		401-61412	REACTOR BOX ASSY 1P	リアクタボックス組 1 P	1
2		401-61413	REACTOR_BOX_COVER_A_ASSY	リアクタボックスカバー A 組	(1)
3		401-61414	REACTOR BOX BASE	リアクタボックス取付板	(1)
4		SL-4040881-SC	SCREW M4 L=8	リアクタボックスカバー止めねじ	(4)
5		401-61421	REACTOR PCB ASSY 1P	リアクタ基板組 1 P C S	(1)
6		SL-4040881-SC	SCREW M4 L=8	リアクタ基板止めねじ	(6)
7		HX-0015000-0B	CABLE CLAMP	ケーブルクリップ	(2)
8		SL-4040881-SC	SCREW M4 L=8	ケーブルクリップ止めねじ	(2)
9		SL-4040881-SC	SCREW M4 L=8	アース止めねじ	(2)
10		M1013-110-000	CORD BUSH A	コードブッシュ A	(2)
11		CM-3001000-03	VOLTAGE WARNING LABEL (25)	電撃危険ラベル 2 (小)	(1)
12		CM-3004006-02	VOLTAGE CAUTION LABEL L=25	電圧注意シール L=25	(1)

NUMERICAL INDEX OF PARTS

索引

PART NO 品番	PAGE 頁	REF NO	PART NO 品番	PAGE 頁	REF NO	PART NO 品番	PAGE 頁	REF NO	PART NO 品番	PAGE 頁	REF NO
B1144-771-000	3	18	400-49385	2	85						
			400-49426	2	28						
CM-3001000-03	2	53	400-87107	2	1						
CM-3001000-03	4	11	400-87114	2	2						
CM-3001003-02	2	51	400-87115	2	3						
CM-3001004-02	2	48	400-87119	2	9						
CM-3004006-02	2	52	400-87129	2	12						
CM-3004006-02	4	12	400-87139	2	46						
CM-6001001-01	2	50	400-87147	2	13						
CM-6001001-01	3	12	400-87153	2	16						
CM-6001002-01	2	82	400-87154	2	17						
CM-6001002-01	3	13	400-87155	2	20						
			400-87156	2	23						
HX-0015000-0B	4	7	400-87157	2	36						
			400-87159	2	21						
KF-0000000-30	2	81	400-87165	2	61						
KF-0000000-80	2	80	400-87166	2	60						
KX-0000002-10	2	39	400-87167	2	35						
KX-0000002-10	2	69	400-87168	2	57						
KX-0000002-30	2	41	400-88035	2	42						
KX-0000002-30	2	70	400-88126	3	2						
KX-0000002-80	2	49	400-88311	2	14						
KX-0000002-80	3	19	400-88314	2	84						
			400-88315	2	32						
MTS-HJ100003	2	74	400-88316	2	44						
M1013-110-000	4	10	400-88334	3	1						
M6101-471-CA0	2	77	400-88347	3	3						
M6102-461-DAA	2	79	400-88348	3	4						
M8002-430-000	2	38	400-88349	3	5						
			400-88350	3	9						
NM-6080002-SC	2	73	400-88351	3	6						
			400-89241	2	11						
SL-4030881-SC	2	56	400-89409	2	4						
SL-4030881-SC	2	59	400-89414	2	78						
SL-4031081-SC	2	54	400-89563	2	43						
SL-4031291-SC	2	89	400-91952	2	86						
SL-4040681-SC	2	34	400-93423	2	67						
SL-4040881-SC	2	55	400-93424	2	45						
SL-4040881-SC	4	4	400-94259	2	65						
SL-4040881-SC	4	6	400-94260	2	66						
SL-4040881-SC	4	8	400-94262	2	64						
SL-4040881-SC	4	9	400-94306	2	5						
SL-4041081-SC	2	10	400-94307	2	6						
SL-4041081-SC	2	15	400-94308	2	7						
SL-4041081-SC	2	47	400-94309	2	8						
SL-4041081-SC	2	62	400-99351	2	88						
SL-4041091-SC	2	18	400-99980	2	87						
SL-4041091-SC	2	68	401-03079	2	63						
SL-4041491-SC	2	58	401-61412	4	1						
SL-4041681-SC	2	37	401-61413	4	2						
SL-4051291-SC	2	76	401-61414	4	3						
SL-6041292-TN	2	33	401-61421	4	5						
SM-4051001-SC	2	40	401-62967	2	90						
SM-4051001-SC	2	71	401-90203	2	83						
SM-4051255-SP	3	16									
SM-8040612-TP	2	30									
SS-4121215-SP	3	15									
SS-6111210-SP	3	14									
ST-4030651-SN	3	8									
ST-9053511-SR	2	19									
SV-4030601-SR	2	31									
SV-4030802-SN	3	7									
SV-4030802-SN	3	10									
WP-0501016-SD	3	17									
WP-0851846-SC	2	75									
WS-0820002-KR	2	72									
400-06202	2	25									
400-06207	2	26									
400-06208	2	27									
400-06212	2	29									
400-42130	2	22									
400-42133	2	24									
400-44616	3	11									