

***ITALIANO***

**SC-910N**  
**AVVERTENZE PER LA SICUREZZA**





# PER GARANTIRE L'USO SICURO DELLA MACCHINA PER CUCIRE

Per la macchina per cucire, la macchina automatica ed i dispositivi ausiliari (di seguito denominati collettivamente come "macchina"), è inevitabile condurre lavori di cucitura vicino a parti in movimento della macchina. Ciò significa che c'è sempre una possibilità di venire accidentalmente a contatto con parti in movimento. Si consiglia vivamente, agli operatori che azionano effettivamente la macchina e al personale di manutenzione coinvolto nella manutenzione e riparazione della macchina, di leggere con attenzione per comprendere appieno le seguenti



**Precauzioni di sicurezza** prima di utilizzare la macchina/effettuare la manutenzione della macchina. Il contenuto delle **Precauzioni di sicurezza** comprende gli articoli che non sono contenuti nelle specifiche del prodotto.

Le indicazioni di rischio sono classificate nelle seguenti tre diverse categorie per aiutare a capire il significato delle etichette. Assicurarsi di comprendere pienamente la seguente descrizione e di rispettare rigorosamente le istruzioni.


## ( I ) Spiegazione dei livelli di rischio

	<b>PERICOLO :</b> Questa indicazione è presente dove vi è un immediato pericolo di gravi lesioni o morte se la persona incaricata o terzi manovrano male la macchina o non evitano la situazione pericolosa quando si aziona la macchina o si effettua la manutenzione della macchina.
	<b>AVVERTIMENTO :</b> Questa indicazione è presente dove vi è un potenziale pericolo di gravi lesioni o morte se la persona incaricata o terzi manovrano male la macchina o non evitano la situazione pericolosa quando si aziona la macchina o si effettua la manutenzione della macchina.
	<b>ATTENZIONE :</b> Questa indicazione è presente dove vi è un pericolo di lesioni leggere o medie se la persona incaricata o terzi manovrano male la macchina o non evitano la situazione pericolosa quando si aziona la macchina o si effettua la manutenzione della macchina.
	Articoli che richiedono particolare attenzione

## ( II ) Spiegazione delle icone di avvertimento e delle etichette di indicazione

Icona di avvertimento		Vi è un pericolo di lesioni se si viene a contatto con una sezione in movimento.	Icona di avvertimento		Tenere presente che se si tiene la macchina per cucire durante il funzionamento, possono essere causate le ferite alle mani.
		Vi è un pericolo di scosse elettriche se si viene a contatto con una sezione ad alta tensione.			Vi è un pericolo di intrappolamenti nella cinghia con conseguenti lesioni.
		Vi è un pericolo di scottature se si viene a contatto con una sezione ad alta temperatura.			C'è il rischio di lesioni se si tocca il trasportatore del bottone.
Icona di avvertimento		Tenere presente che se i raggi laser entrano nell'occhio direttamente, possono danneggiare la vista.	Etichetta di indicazione		Il corretto senso è indicato.
		C'è il rischio di contatto tra la testa dell'operatore e la macchina per cucire.			Il collegamento di un filo di messa a terra è indicato.

Etichetta di avvertimento		
	<ul style="list-style-type: none"> <li>① • C'è la possibilità che ferimenti da leggeri a gravi oppure morte vengano causati.</li> <li>• C'è la possibilità che ferimenti vengano causati se si toccano elementi mobili.</li> <li>② • Effettuare il lavoro di cucitura con il riparo di sicurezza.</li> <li>• Effettuare il lavoro di cucitura con il coperchio di sicurezza.</li> <li>• Effettuare il lavoro di cucitura con il dispositivo protettivo di sicurezza.</li> <li>③ • Assicurarsi di spegnere la macchina prima di effettuare "infilatura della testa della macchina", "sostituzione dell'ago", "sostituzione della bobina" o "lubrificazione e pulizia".</li> </ul>	

Etichetta pericolo scariche elettriche		<b>危険</b> 高電圧部分に触れて、大けがをすることがある。 電源を切って、5分以上たってからカバーをはずすこと。	<b>DANGER</b> Hazardous voltage will cause injury. Turn off main switch and unplug power cord and wait at least 5 minutes before opening this cover.
--	---	---	--

# AVVERTENZE PER LA SICUREZZA

L'incidente significa "causare lesioni personali o morte o danni alla proprietà."



## PERICOLO

1. Quando è necessario aprire la centralina di controllo contenente parti elettriche, assicurarsi di disattivare l'alimentazione e di attendere cinque minuti o più prima di aprire il coperchio al fine di evitare gli incidenti causati da scosse elettriche.



## ATTENZIONE

### Precauzioni di base

1. Assicurarsi di leggere il manuale d'istruzioni e altri documenti esplicativi in dotazione con la macchina prima di utilizzare la macchina. Conservare il presente manuale ed i documenti esplicativi in un luogo sicuro affinché possano essere sempre disponibili.
2. Il contenuto di questa sezione include gli articoli che non sono contenuti nelle specifiche del prodotto.
3. Assicurarsi di indossare occhiali di sicurezza per la protezione contro gli incidenti causati dalla rottura dell'ago.
4. Coloro che utilizzano uno stimolatore cardiaco devono usare la macchina, previa consultazione con un medico specialista.

### Dispositivi di sicurezza ed etichette di avvertimento

1. Assicurarsi di azionare la macchina dopo aver controllato che i dispositivi di sicurezza siano installati correttamente ai posti giusti e funzionino regolarmente al fine di prevenire gli incidenti causati dalla mancanza dei dispositivi.
2. Se uno qualsiasi dei dispositivi di sicurezza viene rimosso, assicurarsi di rimetterlo a posto e controllare che funzioni regolarmente al fine di prevenire gli incidenti che possono causare lesioni personali o morte.
3. Assicurarsi di mantenere le etichette di avvertimento aderite sulla macchina chiaramente visibili al fine di prevenire gli incidenti che possono causare lesioni personali o morte. Se una qualsiasi delle etichette è macchiata o scollata, assicurarsi di cambiarla con una nuova.

### Scopi e modifica

1. Non utilizzare mai la macchina per altri scopi all'infuori di quelli indicati né in altri modi all'infuori di quello prescritto nel manuale d'istruzioni al fine di prevenire gli incidenti che possono causare lesioni personali o morte. La società JUKI non si assume responsabilità alcuna per eventuali danni o lesioni personali o morte causati dall'uso della macchina per altri scopi all'infuori di quelli indicati.
2. Mai modificare né alterare la macchina al fine di prevenire gli incidenti che possono causare lesioni personali o morte. La società JUKI non si assume responsabilità alcuna per eventuali danni o lesioni personali o morte causati dalla modifica o alterazione della macchina stessa.

### Istruzione e addestramento

1. Al fine di prevenire gli incidenti causati dalla mancanza di familiarità con la macchina, la macchina deve essere utilizzata unicamente da un operatore che sia stato addestrato/istruito dal datore di lavoro per quanto riguarda il funzionamento della macchina e su come far funzionare la macchina in sicurezza per acquisire adeguate conoscenze e abilità di operazione. Al fine di garantire quanto sopra, il datore di lavoro deve stabilire un piano di istruzione/addestramento per gli operatori e deve istruire/addestrarli in anticipo.

### Articoli per i quali la macchina deve essere disattivata

Disattivazione: Spegnimento dell'interruttore dell'alimentazione, quindi disinserimento della spina dalla presa di corrente. Questo vale per i seguenti articoli.

1. Assicurarsi di disattivare immediatamente la macchina quando si constatano anomalie o guasti o in caso di mancanza di corrente per la protezione contro gli incidenti che possono causare lesioni personali o morte.
2. Per la protezione contro gli incidenti causati dall'avvio improvviso della macchina, assicurarsi di disattivare la macchina prima di effettuare le seguenti operazioni. Per la macchina che incorpora un motore a frizione, in particolare, assicurarsi di disattivare la macchina e controllare che la macchina sia completamente ferma prima di effettuare le seguenti operazioni.
  - 2-1. Ad esempio, quando si infilano le parti come l'ago, il crochet, lo stendifilo, ecc che devono essere infilati, o quando si cambia la bobina.
  - 2-2. Per esempio, quando si cambia o si regola un componente qualsiasi della macchina.
  - 2-3. Ad esempio, quando si ispeziona, si ripara o si pulisce la macchina o si lascia il posto di lavoro.
3. Assicurarsi di disinserire la spina di alimentazione tenendo la spina invece del cavo al fine di evitare scosse elettriche, dispersione verso terra o incendi.
4. Assicurarsi di disattivare la macchina ogni volta che la macchina è lasciata incustodita durante la pausa lavoro.
5. Assicurarsi di disattivare la macchina in caso di mancanza di corrente al fine di prevenire gli incidenti causati dalla rottura di componenti elettrici.

## PRECAUZIONI DA PRENDERE IN VARIE FASI OPERATIVE

### Trasporti

1. Assicurarsi di sollevare e spostare la macchina in modo sicuro tenendo in considerazione il peso della macchina. Fare riferimento al testo del manuale d'istruzioni per la massa della macchina.
2. Assicurarsi di adottare misure di sicurezza sufficienti per evitare la caduta e cose simili prima di sollevare o spostare la macchina per la protezione contro gli incidenti che possono causare lesioni personali o morte.

3. Una volta che la macchina è stata sballata, mai riimballarla per il trasporto per proteggere la macchina contro la rottura causata da incidenti imprevisti o cadute.

#### **Sballatura**

1. Assicurarsi di sballare la macchina nell'ordine prescritto al fine di prevenire gli incidenti che possono causare lesioni personali o morte. Quando la macchina è imballata in cassa di legno, in particolare, assicurarsi di controllare attentamente i chiodi. I chiodi devono essere rimossi.
2. Assicurarsi di controllare la macchina per la posizione del suo centro di gravità e di tirarla fuori dall'imballo attentamente al fine di prevenire gli incidenti che possono causare lesioni personali o morte.

#### **Installazione**

##### **( I ) Tavolo e supporto del tavolo**

1. Assicurarsi di utilizzare il tavolo e il supporto del tavolo originali JUKI al fine di prevenire gli incidenti che possono causare lesioni personali o morte. Se è inevitabile usare un tavolo e un supporto del tavolo che non sono quelli originali JUKI, selezionare un tavolo e un supporto del tavolo che siano in grado di sostenere il peso della macchina e la forza di reazione durante il funzionamento.
2. Se si montano le rotelle sul supporto del tavolo, assicurarsi di utilizzare le rotelle con un meccanismo di bloccaggio e di bloccarle per fissare la macchina durante il funzionamento, la manutenzione, l'ispezione e la riparazione al fine di prevenire gli incidenti che possono causare lesioni personali o morte.

##### **( II ) Cavi e cablaggio**

1. Assicurarsi di evitare che una forza eccessiva venga applicata al cavo durante l'uso al fine di evitare scosse elettriche, dispersione verso terra o incendi. Inoltre, se è necessario cablare vicino alla sezione di funzionamento come la cinghia a V, assicurarsi di lasciare uno spazio di 30 mm o più tra la sezione di funzionamento e il cavo.
2. Assicurarsi di evitare l'inserimento di troppe spine su una stessa presa di corrente al fine di evitare scosse elettriche, dispersione verso terra o incendi.
3. Assicurarsi di collegare i connettori in modo sicuro al fine di evitare scosse elettriche, dispersione verso terra o incendi. Inoltre, assicurarsi di disinserire il connettore tenendo la sezione di connettore.

##### **( III ) Messa a terra**

1. È necessario che una spina appropriata di alimentazione sia installata da parte di un perito elettrico al fine di prevenire gli incidenti causati da dispersione verso terra o rigidità dielettrica. Inoltre, assicurarsi di collegare la spina di alimentazione alla presa di corrente completa di terra.
2. Assicurarsi di mettere a terra il filo di messa a terra al fine di prevenire gli incidenti causati da dispersione verso terra.

##### **( IV ) Motore**

1. Assicurarsi di utilizzare il motore nominale specificato (prodotto originale JUKI) al fine di prevenire gli incidenti causati dalla bruciatura.
2. Se un motore a frizione disponibile in commercio è usato con la macchina, assicurarsi di selezionare uno con un copripuleggia anti-intrappolamenti per la protezione contro intrappolamenti nella cinghia a V.

#### **Prima della messa in funzione**

1. Assicurarsi che i connettori e cavi siano esenti da danni, perdita di parti e allentamento prima di attivare l'alimentazione al fine di prevenire gli incidenti con conseguenti lesioni personali o morte.
2. Mai mettere la mano nelle sezioni in movimento della macchina al fine di prevenire gli incidenti che possono causare lesioni personali o morte. Inoltre, controllare che il senso di rotazione della puleggia corrisponda alla freccia indicata sulla puleggia.
3. Se il supporto del tavolo con le rotelle è utilizzato, assicurarsi di fissare il supporto del tavolo bloccando le rotelle o con i regolatori, se dotato di regolatori, per la protezione contro gli incidenti causati dall'avvio improvviso della macchina.

#### **Durante il funzionamento**

1. Assicurarsi di non avvicinare dita, capelli, lembi di vestiario o oggetti alle sezioni in movimento come il volantino, la puleggia a mano e il motore quando la macchina è in funzione al fine di prevenire gli incidenti causati da intrappolamenti che possono causare lesioni personali o morte.
2. Assicurarsi di non mettere le dita vicino alle aree circostanti dell'ago o all'interno del coperchio della leva tirafilo quando si attiva l'alimentazione o quando la macchina è in funzione al fine di prevenire gli incidenti che possono causare lesioni personali o morte.
3. La macchina gira ad una velocità elevata. Non avvicinare mai le mani alle sezioni in movimento come il crochet, lo stendifilo, la barra dell'ago e il coltello tagliatessuto durante il funzionamento al fine di proteggere le mani contro le lesioni. Inoltre, assicurarsi di disattivare l'alimentazione e controllare che la macchina sia completamente ferma prima di cambiare il filo.
4. Fare attenzione che le dita o altre parti del corpo non vengano intrappolate tra la macchina e il tavolo quando si rimuove la macchina dal tavolo o la si rimette sul tavolo al fine di prevenire gli incidenti che possono causare lesioni personali o morte.
5. Assicurarsi di disattivare l'alimentazione e controllare che la macchina e il motore siano completamente fermi prima di rimuovere il copricinghia e la cinghia a V al fine di prevenire gli incidenti causati dall'avvio improvviso della macchina o del motore.
6. Se un servomotore è utilizzato con la macchina, il motore non è rumoroso quando la macchina è in stato di riposo. Assicurarsi di non dimenticare di disattivare l'alimentazione al fine di prevenire gli incidenti causati dall'avvio improvviso del motore.
7. Non utilizzare mai la macchina se l'apertura di raffreddamento della centralina di alimentazione del motore è otturata al fine di prevenire gli incendi causati da surriscaldamenti.

#### **Lubrificazione**

1. Assicurarsi di utilizzare l'olio originale JUKI e il grasso originale JUKI per le parti da lubrificare.
2. Nel caso in cui l'olio venisse a contatto con gli occhi o con il corpo, assicurarsi di lavare via immediatamente al fine di prevenire l'infiammazione o l'irritazione.

3. Nel caso in cui l'olio venisse ingerito involontariamente, assicurarsi di consultare immediatamente un medico al fine di prevenire la diarrea o il vomito.

#### **Manutenzione**

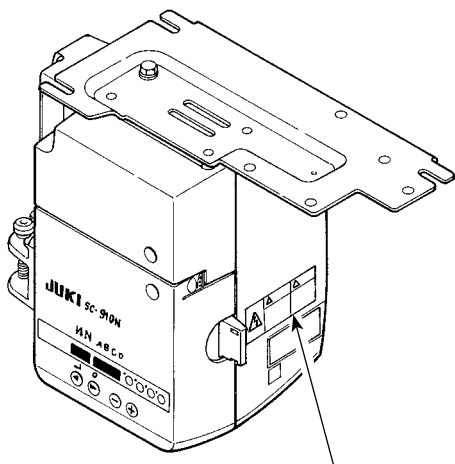
1. Al fine di prevenire gli incidenti causati dalla mancanza di familiarità con la macchina, la riparazione e la regolazione deve essere effettuata da un tecnico di manutenzione che conosca bene la macchina nei limiti definiti nel manuale d'istruzioni. Assicurarsi di utilizzare le parti originali JUKI quando si sostituiscono le parti della macchina. La società JUKI non si assume responsabilità alcuna per eventuali incidenti causati dalla riparazione o regolazione inadeguata o dall'uso di altre parti all'infuori di quelle originali JUKI.
2. Al fine di prevenire gli incidenti causati dalla mancanza di familiarità con la macchina o da scosse elettriche, assicurarsi di affidare la riparazione e la manutenzione (compreso il cablaggio) dei componenti elettrici ad un tecnico elettrico della vostra azienda, della JUKI o dei distributori nella vostra zona.
3. Quando si effettua la riparazione o la manutenzione della macchina che usa le parti ad azionamento pneumatico come un cilindro pneumatico, assicurarsi di rimuovere il tubo di alimentazione dell'aria per eliminare l'aria che rimane nella macchina in anticipo al fine di prevenire gli incidenti causati dall'avvio improvviso delle parti ad azionamento pneumatico.
4. Assicurarsi di controllare che le viti ed i dadi siano esenti da allentamento dopo il completamento della riparazione, regolazione e sostituzione delle parti.
5. Assicurarsi di pulire periodicamente la macchina durante il periodo di utilizzo. Assicurarsi di disattivare l'alimentazione e controllare che la macchina e il motore siano completamente fermi prima di pulire la macchina al fine di prevenire gli incidenti causati dall'avvio improvviso della macchina o del motore.
6. Assicurarsi di disattivare l'alimentazione e controllare che la macchina e il motore siano completamente fermi prima di effettuare la manutenzione, l'ispezione o la riparazione della macchina. (Per la macchina con un motore a frizione, il motore continuerà a girare per un po' per inerzia anche dopo aver disattivato l'alimentazione. È necessario perciò fare attenzione.)
7. Nel caso in cui la macchina non potesse essere azionata regolarmente dopo la riparazione o la regolazione, interrompere immediatamente il lavoro e contattare la JUKI o i distributori nella vostra zona per la riparazione al fine di prevenire gli incidenti che possono causare lesioni personali o morte.
8. Nel caso in cui il fusibile fosse bruciato, assicurarsi di disattivare l'alimentazione ed eliminare la causa della bruciatura del fusibile e di sostituire il fusibile bruciato con uno nuovo al fine di prevenire gli incidenti che possono causare lesioni personali o morte.
9. Assicurarsi di pulire periodicamente la presa d'aria del ventilatore e di ispezionare l'area intorno al cablaggio al fine di prevenire gli incendi del motore.


#### **Ambiente operativo**

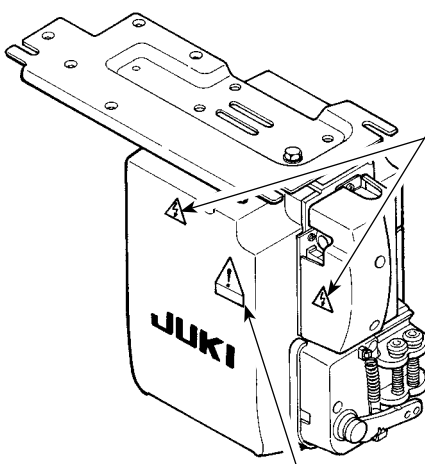
1. Assicurarsi di utilizzare la macchina in un ambiente che non sia influenzata dalla forte sorgente di rumore (onde elettromagnetiche) come una saldatrice ad alta frequenza al fine di prevenire gli incidenti causati da malfunzionamenti della macchina.
2. Non utilizzare mai la macchina in un luogo in cui la fluttuazione della tensione di alimentazione supera "tensione nominale  $\pm 10\%$ " al fine di prevenire gli incidenti causati da malfunzionamenti della macchina.
3. Per quanto riguarda i dispositivi ad azionamento pneumatico come un cilindro pneumatico, assicurarsi di controllare che sia ottenuta la pressione specificata dell'aria per questi dispositivi prima di utilizzarli al fine di prevenire gli incidenti causati da malfunzionamenti della macchina.
4. Al fine di utilizzare la macchina in sicurezza, assicurarsi di usarla in un ambiente che soddisfi le seguenti condizioni:  
Temperatura dell'ambiente operativo dai 5 °C ai 35 °C  
Umidità relativa dell'ambiente operativo dal 35% all'85%
5. Se la macchina viene spostata da un luogo fresco a un luogo caldo, potrebbero verificarsi fenomeni di condensa. In questo caso, attivare l'alimentazione dopo essersi accertati che non siano presenti gocce di acqua all'interno della macchina al fine di prevenire gli incidenti causati dalla rottura o malfunzionamenti dei componenti elettrici.
6. Durante temporali con fulmini e tuoni, assicurarsi di interrompere il lavoro per motivi di sicurezza e di disinserire la spina di alimentazione al fine di prevenire gli incidenti causati dalla rottura o malfunzionamenti dei componenti elettrici.
7. A seconda delle condizioni delle onde radio, la macchina potrebbe generare rumore nella ricezione TV o radio. In questo caso, usare la TV o la radio posizionandole ben lontano dalla macchina.
8. Per il lavoratore coinvolto nei lavori da eseguire nell'ambiente relativo a "il livello del rumore nell'ambiente lavorativo è non inferiore a 85 dB e inferiore a 90 dB", assicurarsi di adottare misure adeguate, quanto occorre, come l'uso di protezioni per le orecchie e cose simili per la protezione contro il rischio per la salute. Inoltre, per il lavoratore coinvolto nei lavori da eseguire nell'ambiente relativo a "il livello del rumore nell'ambiente lavorativo è non inferiore a 90 dB," assicurarsi di incaricargli/le di indossare protezioni per le orecchie senza eccezioni per la protezione contro il rischio per la salute, e di esporre un cartello che spiega come usare protezioni per le orecchie in un luogo facilmente visibile per i lavoratori.
9. Il prodotto, l'imballaggio relativo e l'olio lubrificante usato devono essere smaltiti in modo corretto in conformità alle leggi del paese in cui la macchina per cucire è utilizzata.


## Dispositivi di sicurezza ed etichette di avvertimento


I dispositivi di sicurezza e le etichette di avvertimento descritti in questo manuale d'istruzioni variano a seconda della destinazione e le caratteristiche tecniche della macchina per cucire.

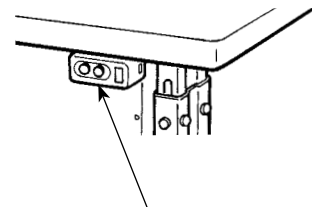


<b>Etichetta pericolo scariche elettriche</b>		
Al fine di proteggere contro scosse elettriche, le precauzioni di sicurezza da adottare per evitare il pericolo sono scritte su questa etichetta.		(Fare riferimento a "Etichetta pericolo scariche elettriche" a pagina i.)
	(Tipo UE)	



<b>Etichetta di avvertimento della tensione di alimentazione</b>	
Questa etichetta descrive le precauzioni sulla tensione di alimentazione applicabile.	

<b>Etichetta di avvertimento di tensione elettrica pericolosa</b>	
Questa etichetta indica che c'è il rischio di scosse elettriche nel coperchio su cui questa etichetta è aderita.	



<b>Interruttore dell'alimentazione</b>
Si tratta di un interruttore per scollegare l'unità di alimentazione della macchina per cucire dalla rete elettrica.
Selezione dell'interruttore dell'alimentazione (tipo UE)
Utilizzare un interruttore dell'alimentazione in conformità con l'IEC60204-1, che abbia una corrente nominale di 20 A o più e un potere di interruzione di cortocircuito di 120 A o più.

## Precauzioni da adottare in modo da utilizzare la SC-910N in modo più sicuro



1. Per evitare incidenti causati da scosse elettriche, non aprire il coperchio della morsettiera elettrica, né toccare i componenti montati all'interno della morsettiera elettrica quando l'interruttore dell'alimentazione è acceso.



1. Per evitare ferimenti, non azionare mai la macchina se è sprovvista dei dispositivi di sicurezza come copricinghia e protezione occhi.
2. Per evitare ferimenti causati dall'intrappolamento nel motore, non avvicinare testa, mani o lembi di vestiario, ed assicurarsi che terzi non lo facciano, al volantino, alla cinghia a V o al motore, né posare alcuna cosa vicino a questi componenti quando la macchina è in funzione.
3. Per evitare ferimenti a dita e mani, non avvicinare le stesse, ed assicurarsi che terzi non lo facciano, al coltello tagliastoffa o all'ago quando la macchina viene accesa o durante il funzionamento della stessa.
4. Per evitare ferimenti a dita e mani, non mettere le dita all'interno della protezione occhi.
5. Per evitare incidenti causati dall'avvio improvviso della macchina per cucire, spegnere l'interruttore dell'alimentazione ed assicurarsi che la macchina per cucire non funzioni anche se il pedale di avvio viene premuto in caso di rimozione di copricinghia, puleggia motore o cinghia a V.
6. Per evitare incidenti causati dall'avvio improvviso della macchina per cucire, spegnere l'interruttore dell'alimentazione ed assicurarsi che la macchina per cucire non funzioni anche se il pedale di avvio viene premuto quando si eseguono lavori come ispezione o regolazione della macchina per cucire, pulizia, infilatura, sostituzione dell'ago, ecc.
7. Per evitare rischi di scosse elettriche, non azionare mai la macchina per cucire con il cavo di alimentazione sprovvisto di terra.
8. Per evitare rischi di scosse elettriche e incidenti causati dai componenti elettrici danneggiati, assicurarsi di spegnere l'interruttore dell'alimentazione prima di collegare/staccare la spina dalla presa di corrente.
9. Per evitare incidenti causati dall'avvio improvviso della macchina per cucire, assicurarsi di spegnere l'interruttore dell'alimentazione quando si lascia il tavolo della macchina per cucire.
10. Per evitare incidenti causati dall'avvio improvviso della macchina per cucire, spegnere l'interruttore dell'alimentazione in caso di interruzione di corrente.
11. Per evitare ferimenti causati dall'intrappolamento nel motore, la puleggia motore deve essere attaccata non solo con il copripuleggia ma anche con il perno di protezione intrappolamenti.
12. Quando si cambia il valore di impostazione descritto nelle funzioni per la manutenzione (contrassegnate con un segno \*) sulla lista delle funzioni da impostare in questo Manuale d'Istruzioni, aver cura di acquistare il Manuale di Manutenzione ed effettuare il lavoro dopo aver compreso pienamente il suo contenuto.  
Se il valore di impostazione viene cambiato trascuratamente, c'è il rischio di causare la rottura della macchina o il deterioramento delle sue prestazioni. Perciò, fare attenzione.
13. Fare attenzione alla manipolazione di questo prodotto in modo da non versare acqua od olio, da non sottoporre a urti con caduta, e cose simili poiché questo prodotto è uno strumento di precisione.
14. Questa è un prodotto di Classe A. In un ambiente domestico, questo prodotto potrebbe causare radiodisturbi. In tal caso, potrebbe essere richiesto all'utente di effettuare le azioni correttive opportune.