

中文




SC-910N
安全注意事项

为了安全地使用缝纫机

由于缝制作业的具体情况，有时不得不靠近机器转动的零部件进行操作而有可能接触到转动零部件，因此实际操作机器的操作员和维修保养的维修人员，必须在事前仔细阅读 **有关安全的注意事项**，充分理解内容之后再进行操作。此 **有关安全的注意事项** 中记述的内容有的不是用户购买的商品规格的内容。

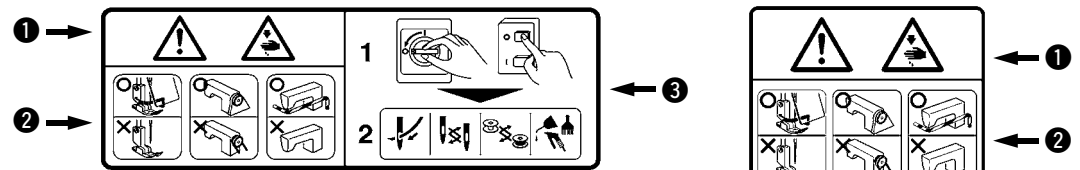
另外，为了能让用户充分地理解使用说明书以及产品的警报标签，特将警报表示分为如下种类。请充分了解这些内容，并遵守指示的要求。


(I) 危险等级的说明

| | |
|---|---|
|  危険 | 操作或维修保养机器时，如果当事人、第3者操作错误或没有避免该情况，有发生死亡或造成重伤的危险。 |
|  警告 | 操作或维修保养机器时，如果当事人、第3者操作错误或没有避免该情况，有发生死亡或造成重伤的潜在可能。 |
|  注意 | 操作或维修保养机器时，如果当事人、第3者操作错误或没有避免该情况，有造成中轻伤的可能。 |

(II) 警告图标表示和指示标签的说明

| | | | | | |
|--------|---|----------------------|--------|--|---------------------|
| 警告图标表示 |  | 有接触转动部，造成负伤的危险。 | 警告图标表示 |  | 作业时拿缝纫机的话，有让手受伤的危险。 |
| |  | 有接触高电压部，造成触电的危险。 | |  | 有卷入皮带，造成负伤的危险。 |
| |  | 有接触高温部，造成烫伤的危险。 | |  | 触摸了纽扣传送器，有受伤的危险。 |
| |  | 如果直接目视激光的话，有伤害眼睛的危险。 | 指示标签 |  | 指示正确的转动方向。 |
| |  | 有头部接触到缝纫机的危险。 | |  | 指示地线的连接。 |

| | |
|------|--|
| 警告标签 |  |
| | <p>① · 有发生中轻度伤害、重伤、死亡的危险。</p> <p>· 触摸了活动部分的话，有发生负伤的危险。</p> <p>② · 应安装安全防护器，然后再进行缝制。</p> <p>· 应安装安全护罩，然后再进行缝制。</p> <p>· 应安装保护装置，然后再进行缝制。</p> <p>③ · 必须切断电源之后，再进行「穿线」、「换针」、「更换梭芯」以及「加油、清扫」的操作。</p> |

| | | | |
|--------|---|---|--|
| 触电危险标签 |  | <p>危険</p> <p>高电压部分に触れて、大けがをすることがある。 電源を切って、5分以上たってからカバーをはずすこと。</p> | <p>DANGER</p> <p>Hazardous voltage will cause injury. Turn off main switch and unplug power cord and wait at least 5 minutes before opening this cover.</p> |
|--------|---|---|--|

有关安全的注意事项

事故：是指给与人身以及财产带来损害。

⚠ 危险

1. 需要打开电气箱时，为了防止触电事故，请关闭电源，经过 5 分钟以上的时间之后再打开电气箱盖。

⚠ 注意

基本注意事项

1. 使用之前，请您一定阅读使用说明书以及附属的所有说明资料。
另外，请您妥善保管本使用说明书，以便随时可以立即查阅。
2. 本注意事项中有部分内容可能不是您所购买的机器规格的内容。
3. 为了防止断针造成的事故，请戴上安全防护眼镜进行操作。
4. 使用心脏起搏器的人，请一定与专门医生咨询之后再使用。

安全装置、警告标签

1. 为了防止由于没有安装安全装置而造成的事故，操作本机器时，请确认安全装置是否正确地安装到规定位置之后再进行操作。
2. 为了防止人身事故，卸下了安全装置后，请一定再安装到原来的位置，并确认功能是否正常。
3. 为了防止人身事故，请把警告标签时常地粘贴到可以明显看到的机器上。如果脱落或发生污损，请立即更换成新的标签。

用途、改装

1. 为了防止人身事故，请不要将本机器使用于本来的用途和使用说明书规定的使用方法以外的用处。
如果使用于规定用途以外时，本公司一概不负任何责任。
2. 为了防止人身事故，请不要改装机器。对于因改装而发生的事，本公司一概不负任何责任。

教育培训

1. 为了防止由于不熟练而造成的事故，雇用单位应就有关本机器的操作和安全注意事项，对操作人员进行教育，而且只让具有专业知识和操作技能的操作人员使用本机器。同时，雇用单位一定事前编制操作人员的教育培训计划，并切实地实施。

必须关闭电源的事项

关闭电源：是指关闭电源开关之后，并且把电源插头从电源插座上拔下来。以下相同。

1. 为了防止人身事故，当确认了异常、故障后以及停电时，请立即关闭电源。
2. 为了防止因机器突然起动造成的事故，在如下情况时，请一定关闭电源之后再进行操作。特别是使用离合马达时，关闭电源后，一定确认了缝纫机完全停止转动之后再进行操作。
 - 2-1. 例如，向机针、弯针、分线器等需要穿线的零件进行穿线或更换梭芯时。
 - 2-2. 例如，更换或调整组成机器的所有零部件时。
 - 2-3. 例如，检查、修理、清扫机器时，或离开机器时。
3. 为了防止触电、漏电、火灾事故，拔电源插头时，一定要手持插头拔电线，而不能拉着电线拔。
4. 不使用缝纫机闲放时，一定要关闭电源。
5. 为了防止因电气零部件的损坏造成的事故，停电后请一定关闭电源。

在各使用阶段的注意事项

搬 运

1. 为了防止人身事故，抬起缝纫机移动时，请一定根据机器的重量采用确保安全的方法进行搬运。另外，有关机器重量，请确认使用说明书的说明。
2. 为了防止人身事故，抬起缝纫机移动时，请采取确保安全的措施防止翻倒、掉落。
3. 为了防止不可预想的事、掉落事故、机器损坏，请不要再次包装已经开箱的机器进行搬运。

开 箱

1. 为了防止人身事故，开箱时请按照从上方开始的顺序进行开箱。木框包装时，请一定要小心不要被钉子扎破。请把钉子从木板上拔下来。
2. 为了防止人身事故，取出机器时，请一定首先确认机器的重心位置然后小心地取出。

安 装

(I) 机台、台脚

1. 为了防止人身事故，请一定使用纯正的机台、台脚。不得以使用非纯正的零件时，请一定使用可以充分承受机器重量、运转时的反作用力的机台、台脚。
2. 为了防止人身事故，在台脚上安装脚轮时，请使用具有充分强度的带锁定装置脚轮，操作机器时、维修保养、检查、修理时进行锁定不要机器晃动。

(II) 电缆、布线

1. 为了防止触电、漏电、火灾事故，使用电缆时请不要向电缆施加过大的力量。另外，在 V 形皮带等转动零部件附近布设电缆时，已经让电缆距离它们 30mm 以上。
2. 为了防止触电、漏电、火灾事故，请不要进行分岔布线。
3. 为了防止触电、漏电、火灾事故，请一定牢固地固定连接器。另外，拔连接器时，请一定手持连接器拔线。

(III) 接地

1. 为了防止因漏电、绝缘耐压而造成的事故，一定请具有电气专门知识的人安装电源插头。另外，请一定把电源插头连接到接地的电源插座上。
2. 为了防止因漏电造成的事故，请一定把地线接地。

(IV) 马达

1. 为了防止马达烧毁而造成的事故，请一定使用规定的额定马达（纯正品）。
2. 使用市场出售的离合马达时，因被卷入 V 形皮带而造成的事故，请一定选用安装有防止卷入功能的皮带护罩的离合马达。

操 作 前

1. 为了防止人身事故，接通电源之前，请一定确认连接器、电缆等确实没有损伤、脱落、松动。
2. 为了防止人身事故，请不要把手伸到活动的部位。另外，请确认皮带轮的转动方向是否与箭头标记一致。
3. 使用带脚轮的机台脚时，为了防止突然的起动造成的事故，请一定锁定脚轮，带有调节器时，请调节台脚把脚固定好。

操 作 中

1. 为了防止卷入而造成的事故，操作机器时，请注意不要让手指、头发、衣服靠近皮带轮、手动飞轮、马达等转动部位，也不要把手放到上面。
2. 为了防止人身事故，接通电源时或机器操作中，请不要把手指靠近机针，也不要把手指伸到挑线杆护罩里。
3. 缝纫机以高速在进行转动。为了防止弄伤手，操作中绝对不能让手靠近弯针、分线器、针杆、旋梭、布切刀等活动部位。另外，更换缝纫机机线时，请关闭电源，确认了缝纫机和马达均完全停止之后再行更换。
4. 为了防止人身事故，从机台上拆卸缝纫机时，或者返回安装到原来的位置时，请注意不要夹到手指。
5. 为了防止因突然的起动造成的事故，拆卸皮带护罩以及 V 形皮带时，请一定关闭电源，确认了缝纫机和马达均完全停止之后再行拆卸。
6. 使用伺服马达时，机器停止时马达不发出声音。为了防止因突然的起动造成的事故，请注意不要忘记关闭电源。
7. 为了防止因过热造成的火灾事故，使用时请不要堵住马达电源箱的冷却口。

加 油

1. 请使用 JUKI 纯正的机油和 JUKI 纯正的润滑脂向规定部位进行加油和涂抹润滑脂。
2. 为了防止炎症和脓肿，眼睛、身体上粘附了油时，请立即进行清洗。
3. 为了防止腹泻、呕吐，如果误饮了机油，请立即让医生治疗。

维修保养

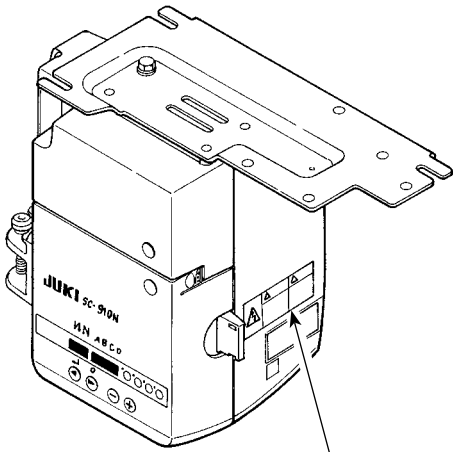
1. 为了防止因不熟练而造成的事故，有关修理、调整，请一定让熟悉机器的维修保养技术人员按照使用说明书的说明进行修理和调整。另外，更换零部件时，请一定使用本公司的纯正零部件。对于不适当的修理和调整以及使用非纯正零部件造成的事故，本公司一概不负任何责任。
2. 为了防止因不熟练而造成的事故以及防止触电事故，请一定让具有电气专门知识的人或委托本公司、代理店的技术人员进行有关电气的修理和维修（包括布线）。
3. 为了防止因突然的起动造成的事故，修理和维修保养使用气缸等高压空气的机器时，请一定卸下空气供给源的管子，排放出残留的空气之后再行修理和维修保养。
4. 为了防止人身事故，修理调整和更换零部件后，请一定确认螺丝螺母等没有松动。
5. 机器的使用期间中，请一定定期地进行清扫。此时，为了防止因突然的起动而造成的事故，请一定关闭电源，确认了缝纫机和马达均完全停止之后再行清扫。
6. 进行维修保养、检查、修理时，请一定关闭电源，确认了缝纫机和马达均完全停止之后再行操作。（离合马达时，请注意关闭电源后马达由于惯性仍然回继续转动一定时间。）
7. 为了防止人身事故，经过修理调整，机器不能正常操作时，请立即停止操作，与本公司或代理店联系，委托有关技术人员修理。
8. 为了防止人身事故，保险丝熔断后，请一定切断电源，排除了保险丝熔断的原因之后，更换相同规格的新保险丝。
9. 为了防止马达的火灾事故，请定期地进行风扇通气口的清扫和配线四周的检查。


使用环境

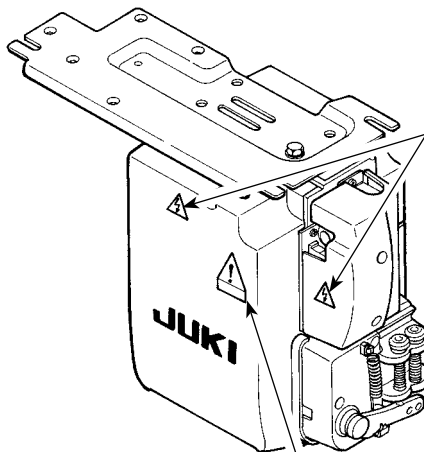
1. 为了防止因误动作造成的事故，请在没有高频电焊机强噪音源（电磁波）影响的环境下使用缝纫机。
2. 为了防止因误动作造成的事故，在超过额定电压 $\pm 10\%$ 的地方，请不要使用缝纫机。
3. 为了防止因误动作造成的事故，对于使用气缸等高压空气的装置，请确认了压力符合规定之后再行使用。
4. 为了安全地使用缝纫机，请一定在下列环境下进行使用。
动作时的周围温度 $5^{\circ}\text{C} \sim 35^{\circ}\text{C}$
动作时的相对湿度 $35\% \sim 85\%$
5. 为了防止因电气零部件的损坏和误动作造成的事故，从寒冷的环境急速地变到温暖的地方后容易产生结露现象，请等待水滴完全干燥之后再接通电源。
6. 为了防止因电气零部件的损坏和误动作造成的事故，打雷时为了安全，请停止操作，并拔下电源插头。
7. 有的电波状态下，可能会给予附近的电视机、收音机带来噪音。此时，请在稍稍离开缝纫机的地方使用电视机、收音机。
8. 对于在「作业环境的噪音值在 85dB 以上至 90dB 以下」的环境下操作缝纫机的人员，为了避免健康受到伤害，请建议操作人员使用防音防护用品。对于在「作业环境的噪音值达 90dB 以上」的环境下操作缝纫机的人员，为了避免健康受到伤害，请一定让操作人员使用防音防护用品，并把有关防音防护用品的使用方法张贴到操作人员容易看到的地方。
9. 有关产品、包装的废弃，使用完的润滑油等的处理，请按照各国的法律法规进行适当的处理。


关于安全装置和警告标签


这里记载的安全装置和警告标签，出口地区、规格不同内容也不同。

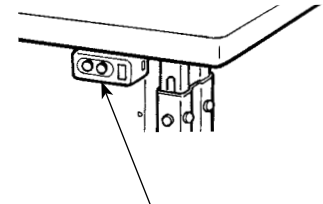


| | | |
|------------------------|--|-------------------------------|
| 触电危险标签 |  (EU 规格) | (参照 i 页 触电 危险 标签) |
| 记载着为了防止触电，避免危险的安全注意事项。 | | |



| | |
|--------------------|---|
| 电源电压注意标签 |  |
| 记载着可以使用的电源电压的注意事项。 | |

| | |
|----------------------|---|
| 危险电压警告贴纸 |  |
| 表示在贴着贴纸的护罩内有发生触电的危险。 | |



| |
|---|
| 电源开关 |
| 这是切断缝纫机电源装置的电源的开关。 |
| 关于电源开关的选定 (EU 规格) |
| 请使用额定电流 20A 以上， 短路遮断容量 120A 以上的 IEC60204-1 标准的部件。 |

为了安全地使用 SC-910N 缝纫机的注意事项



危险

1. 为了防止发生触电事故，请不要在打开电源的状态下，打开电气箱盖以及触摸电气箱内的零件。



注意

1. 为了防止人身事故的发生，请不要在卸下皮带防护罩、手指防护器等安全装置的状态下运转缝纫机。
2. 为了防止被卷入机器的人身事故，缝纫机运转中请不要将手指、头发、衣服靠近皮带轮、V形皮带、马达，也不要东西放到机器上面。
3. 为了防止损伤手指，打开电源时以及缝纫机运转中，请不要把手指放到机针的附近。
4. 为了防止损伤手指，缝纫机运转中请不要把手指放到眼睛防护罩里面。
5. 为了防止突然的起动造成人身事故，拆卸皮带罩、马达皮带轮和V形皮带时，请关掉电源，踩起动踏板确认了关认机不动之後再拆卸。
6. 为了防止突然的起动造成人身事故，检修缝认机、调整、扫除、穿线、换针等时，请放倒缝纫机时，请一定关掉电源，踩起动踏板确认了缝认机不动之後再进行。
7. 为了防止触电事故，卸下电源地线的状态，请不要运转缝纫机。
8. 为了防止触电和损坏电气零件，拔电源的插头时，请先关掉机器电源开关。
9. 为了防止突然的起动造成人身事故，离开缝纫机台时请一定关掉电源。
10. 为了防止突然的起动造成人身事故，停电之後请一定关掉电源。
11. 为了防止被卷入机器的人身事故，除给皮带轮安装皮带轮外罩之外同时还需安装防止卷入安全销。
12. 如果要变更本文 SC-910N 功能设定一览表中的用于维修功能（带有 * 标记的部分）的设定值。请购买服务手册，详细了解了内容之后再行变更。因为擅自变更有可能损坏机器或降低性能，非常危险。
13. 因为本产品属于精密机器，所以操作时请充分注意，不要把水、油溅到机器上面，也不要让机器掉落给与机器冲击。
14. 本机器是 A 级工业用机器。在家庭环境下使用此机器的话，有可能发生电波干扰的现象。此时，请使用人采取适当的措施解决电波干扰问题。