

PARTS LIST

PS-700 PARTS LIST

下記 URL より、便利な検索機能のついた Web Parts List をご利用頂けます。

ご利用には会員登録が必要です。(無料)

<https://www.juki.co.jp/partslist/>

You can use a Web Parts List with a convenient search function from the URL below. To use this website, free membership registration is required.

<https://www.juki.co.jp/partslist/>

HOW TO MAKE USE OF THIS PARTS LIST

1.Explanation of codes

1)"*" mark.....means this part is changed from the previous parts book.

As to the details of the change, refer to "List for information of change".

2)"#01".....refer to "Note" explanation at bottom of page.

2.Codes on the "Qty" column

• Each numeral indicates the number of parts required.

• "0.1" and "2.5" indicate the length (in meters) of the respective parts.

3.Parentheses mean that the corresponding part is a subpart that constructs an assembly part.

4.Dotted lines on the Figures indicate assembly parts.

5.As to the parts with marks of "☆" (consumable parts) and "◎" (optional parts) on the respective parts,

it is recommended to prepare spares.

パーツリストご利用に際して

1. "注記" 欄の記号説明

1) "*" 印 前回のパーツブックに比較して今回変更された部品を意味します。

変更内容は "変更情報リスト" を参照してください。

2) "#01" ページ下の "注記" の説明を参照してください。

2. 数量欄の数字は、個数を表し、0.1、2.5 等の数値は、長さ（単位メートル）を表します。

3. 数量欄の（ ）は、組部品を構成している子部品であることを意味します。

4. イラストページの-----枠は、組構成であることを意味します。

5. リストページの "☆"（消耗部品）、"◎"（オプション部品）の印がついた部品は、

予備を準備しておくことをお奨めします。

CONTENTS

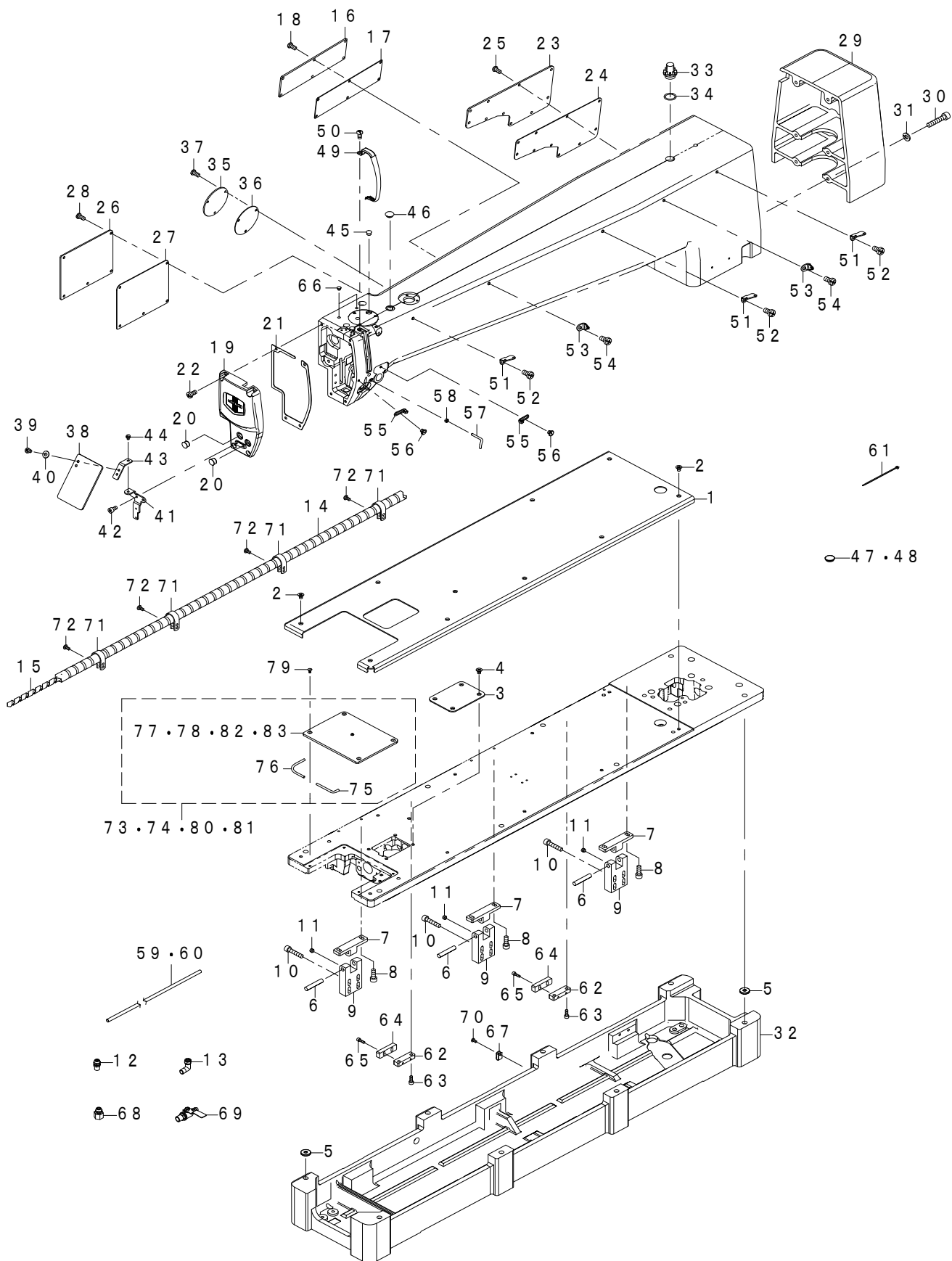
目次

1. FRAME & MISCELLANEOUS COVER COMPONENTS (B)	1
頭部・外装関係 (B)	
2. MAIN SHAFT ASSY (B)	3
上軸関係 (B)	
3. AIR BLOW & PRESSER COMPONENTS (B)	5
エアブロー・押え関係 (B)	
4. NEEDLE BAR & THREAD TAKE UP COMPONENTS (B)	7
針棒・天秤関係 (B)	
5. THREAD TRIMMER COMPONENTS (B)	9
糸切り関係 (B)	
6. Y FEEDER COMPONENTS	11
Y 送り関係	
7. X FEEDER COMPONENTS	13
X 送り関係	
8. HOOK SHAFT ASSY (B)	15
釜軸機構 (B)	
9. THREAD DETECT ASM	17
下糸検知装置	
10. THREAD TENSION & NEEDLE COOLER ASM COMPONENTS	19
糸調子・針凍ら装置関係	
11. PEN STICK ASM (OPTIONAL PARTS)	21
ペン刺し装置 (オプション部品)	
12. PANEL SUPPORT COMPONENTS	23
操作パネル関係	
13. OIL LUBRICATION COMPONENTS	25
給油関係	
14. TABLE COMPONENTS (1)	27
脚卓関係 (1)	
15. TABLE COMPONENTS (2)	29
脚卓関係 (2)	
16. THREAD STAND COMPONENTS	30
糸立装置関係	
17. ACCESSORIE PARTS COMPONENTS	31
付属品関係	
18. ELECTRIC COMPONENTS	33
電装関係	
19. PNEUMATIC COMPONENTS	35
エア—関係	
20. LIST FOR INFORMATION OF CHANGE (1)	37
変更情報リスト (1)	

21. LIST FOR INFORMATION OF CHANGE (2).....	38
変更情報リスト（2）	
NUMERICAL INDEX OF PARTS.....	39
索引	

1. FRAME & MISCELLANEOUS COVER COMPONENTS (B)

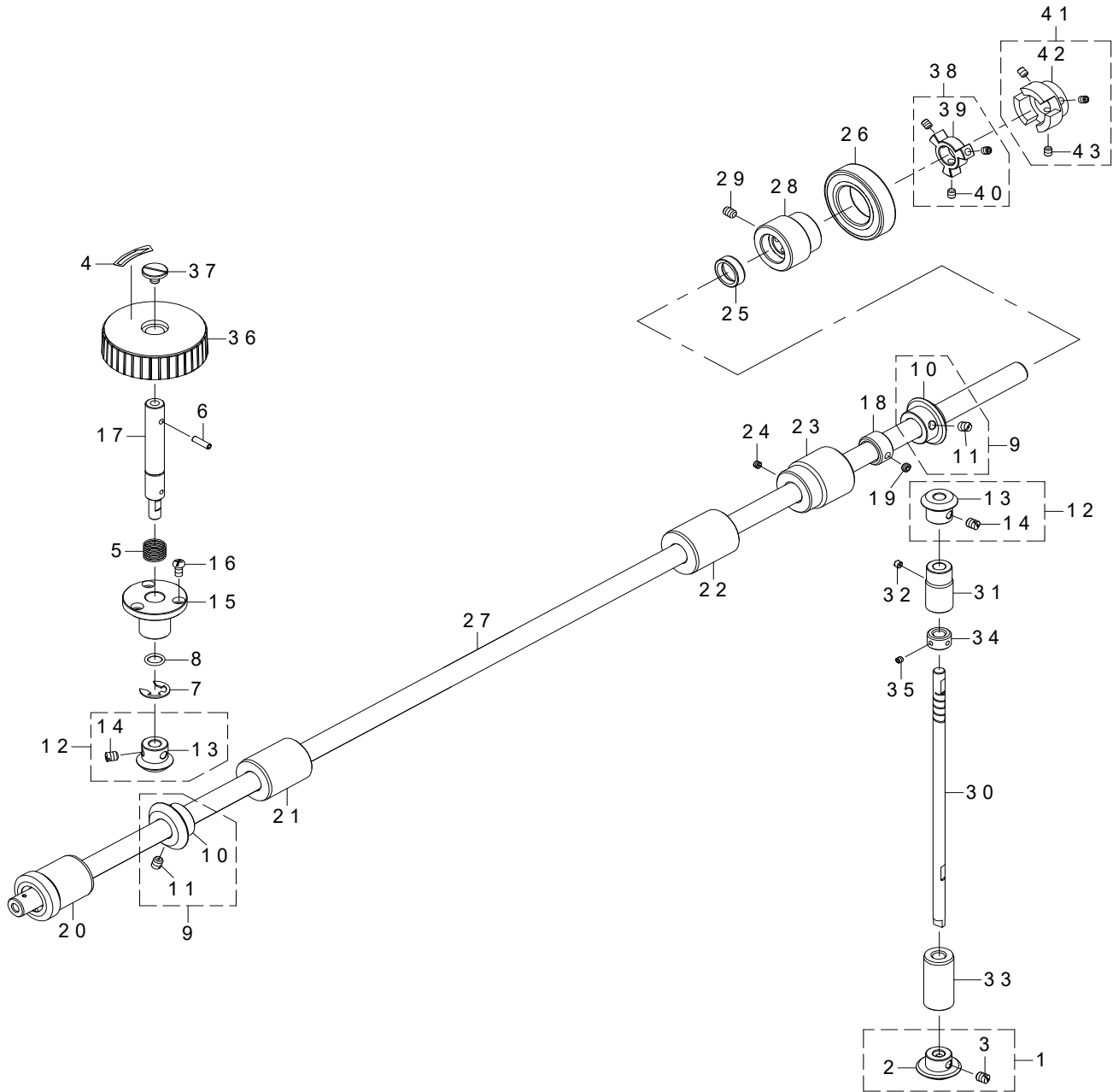
頭部・外装関係 (B)



REF.NO	NOTE	PART NO	DESCRIPTION	品名	Qty
1		401-73928	BED_COVER	ベッドカバー	1
2		-	-	-	10
3		-	-	-	1
4		-	-	-	4
5		-	-	-	8
6		-	-	-	3
7		-	-	-	3
8		-	-	-	6
9		-	-	-	3
10		-	-	-	12
11		-	-	-	6
12		401-74007	JOINT	継手	1
13		401-93622	JOINT	継手	1
14		401-98183	CABLE TUBE	ケーブルチューブ	1
15		HX-0031400-0A	SPIRAL TUBE	スパイラルチューブ	0.82
16		-	-	-	1
17		401-73574	SIDE_COVER_MIDDLE_PACKING	窓板 (中) パッキン	1
18		-	-	-	6
19		401-73598	FACE_COVER	面板	1
20		-	-	-	2
21		401-73576	FACE_COVER_PACKING	面板パッキン	1
22		-	-	-	4
23		-	-	-	1
24		401-73577	SIDE_COVER_REAR_PACKING	窓板 (後) パッキン	1
25		401-73758	SCREW	止めねじ	10
26		401-73938	SIDE_COVER_FRONT	窓板 (前)	1
27		401-73578	SIDE_COVER_FRONT_PACKING	窓板 (前) パッキン	1
28		401-73758	SCREW	止めねじ	5
29		-	-	-	1
30		-	-	-	6
31		-	-	-	6
32		401-73941	OIL_TANK_LARGE	オイルタンクラージ	1
33		-	-	-	1
34		-	-	-	1
35		401-73988	SIDE_COVER_D	窓板D	1
36		401-73946	SIDE_COVER_D_PACKING	窓板Dパッキン	1
37		401-73758	SCREW	止めねじ	3
38		260-37200	SAFETY PLATE	安全プレート	1
39		SM-4040601-SC	SCREW M4X0.7 L=6	なべ小ねじ M4X0.7 L=6	2
40		WP-0450801-SC	WASHER 4.5X10X0.8	平座金 4.5X10X0.8	2
41		401-73579	BASE_PLATE	ベース板	1
42		SM-6040802-TP	SCREW M4X0.7 L=8	六角穴ボルト M4X0.7 L=8	2
43		401-73580	LINK_PLATE	連接板	1
44		SL-4040881-SC	SCREW M4 L=8	座金付きなべ小ねじ M4 L=8	1
45		TA-0850604-R0	RUBBER PLUG	止め栓	1
46		TA-1250504-R0	RUBBER PLUG	止め栓	1
47		-	-	-	1
48		-	-	-	1
49		-	-	-	1
50		401-73758	SCREW	止めねじ	1
51		262-11904	THREAD GUIDE PLATE	第二系案内	3
52		-	-	-	3
53		400-10414	THREAD_GUIDE_NO.1	第一系案内	2
54		-	-	-	2
55		-	-	-	2
56		-	-	-	2
57		400-25414	L_SHAPED_THREAD_GUIDE	L形系案内	1
58		NM-6040000-SN	NUT M4 TYPE1	六角ナット M4 1種	1
59		401-74008	PIPE	パイプ	1
60		401-93624	PIPE	パイプ	1
61		EA-9500B01-00	CABLE BAND	束線バンド	4
62		-	-	-	2
63		-	-	-	4
64		-	-	-	2
65		-	-	-	4
66		TA-0620504-R0	CAP	止め栓	2
67		HX-0015000-0A	CABLE CLAMP	ケーブルクリップ	4
68		401-93623	JOINT	継手	2
69		401-74009	HAND_VALVE	手動バルブ	2
70		SM-4040855-SP	SCREW	なべねじ	4
71		HX-0015000-0M	CABLE CLAMP	ケーブルクリップ	4
72		SS-4121015-SP	SCREW 3/16-28 L=10	なべねじ 3/16-28 L=10	4
73		401-86575	NEEDLE_HOLE_GUIDE_ASSY_D16	針穴ガイド組 D=1.6	1
74	#01	401-86576	NEEDLE_HOLE_GUIDE_ASSY_D20	針穴ガイド組 D=2.0	1
75		401-86578	O RING LEFT	Oリング (左)	(1)
76		401-86579	O RING RIGHT	Oリング (右)	(1)
77		401-86575	NEEDLE_HOLE_GUIDE_ASSY_D16	針穴ガイド組 D=1.6	(1)
78	#01	401-86576	NEEDLE_HOLE_GUIDE_ASSY_D20	針穴ガイド組 D=2.0	(1)
79		SM-1040800-SP	SCREW	皿ねじ M4 L=8	4
80	#02	402-17261	NEEDLE_HOLE_GUIDE_ASSY_D12_H15	針穴ガイド組 D=1.2 H=1.5	1
81	#03	402-17262	NEEDLE_HOLE_GUIDE_ASSY_D24_H10	針穴ガイド組 D=2.4 H=1.0	1
82	#02	402-13373	NEEDLE_PLATE_D12_H15	針穴ガイド組 D=1.2 H=1.5	(1)
83	#03	402-13374	NEEDLE_PLATE_D24_H10	針穴ガイド組 D=2.4 H=1.0	(1)
		NOTE(注記)	#01...OPTIONAL PARTS (FOR D20)	オプション部品 (D 2.0用)	
			#02...OPTIONAL PARTS (FOR D12_H15)	オプション部品 (D 1.2_H 1.5用)	
			#03...OPTIONAL PARTS (FOR D24_H10)	オプション部品 (D 2.4_H 1.0用)	

2. MAIN SHAFT ASSY (B)

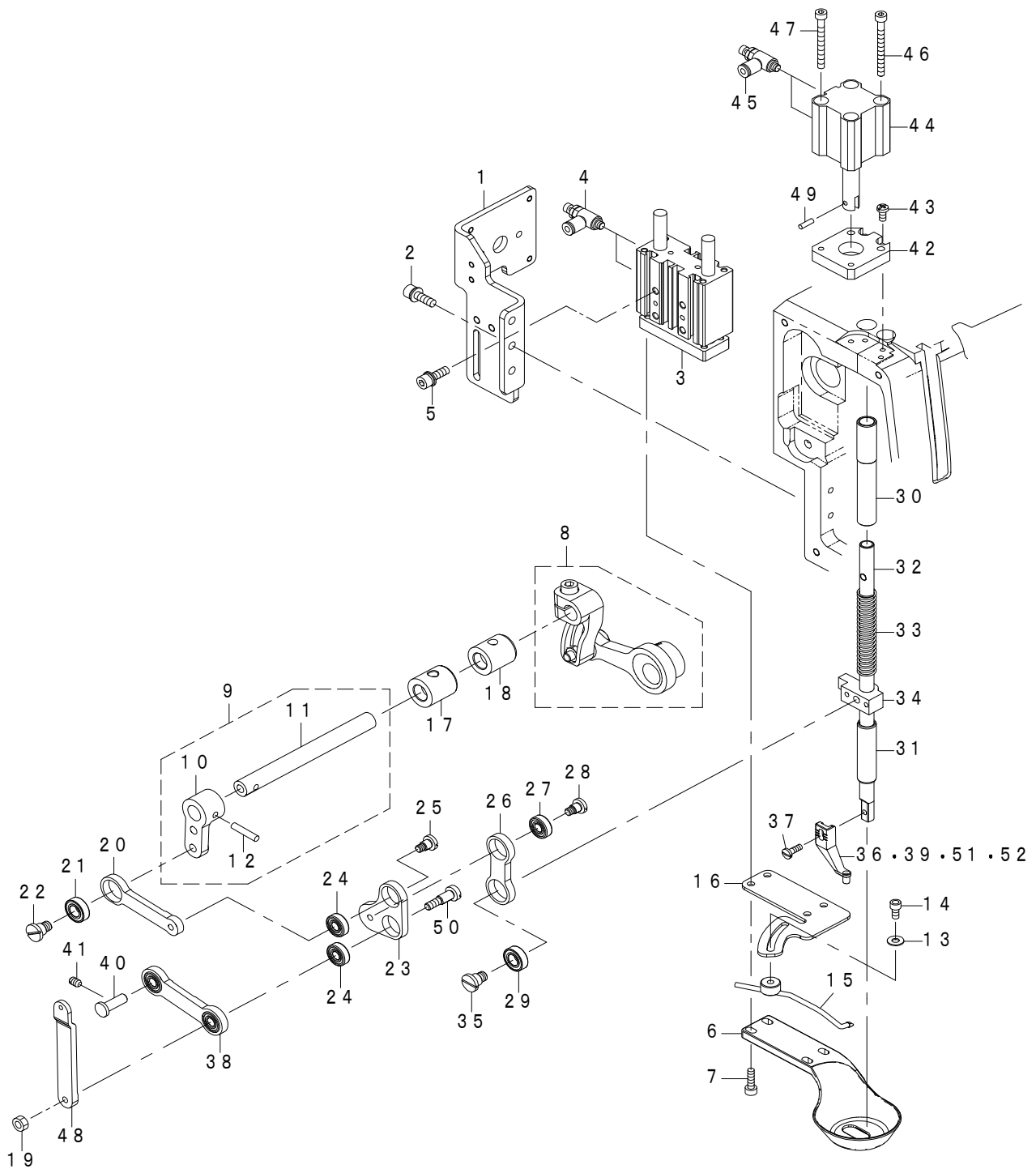
上軸関係 (B)



REF.NO	NOTE	PART NO	DESCRIPTION	品名	Qty
1		400-90004	LOWER LARGE BEVEL GEAR ASM.	下傘歯車大 (組)	1
2		400-90008	LOWER LARGE BEVEL GEAR	下傘歯車大	(1)
3		SS-8660810-TP	SCREW 1/4-40 L=8	止めねじ 1/4-40 L=8	(2)
4		CM-5002000-01	ROTATE DIRECTION LABEL	回転方向ラベル	1
5		GAF-01007000	SPRING	送り固定ばね	1
6		PS-0400142-KH	SPRING PIN 4X14	スプリングピン 4X14	1
7		RE-1000000-K0	E-RING 10	E形止め輪 10	1
8		RO-0981901-00	O-RING	Oリング	1
9		400-90002	UPPER LARGE BEVEL GEAR ASM.	上傘歯車大 (組)	2
10		400-90006	UPPER LARGE BEVEL GEAR	上傘歯車大	(1)
11		SS-8660810-TP	SCREW 1/4-40 L=8	止めねじ 1/4-40 L=8	(2)
12		400-90003	UPPER SMALL BEVEL GEAR ASM.	上傘歯車小 (組)	2
13		400-90007	UPPER SMALL BEVEL GEAR	上傘歯車小	(1)
14		SS-8660810-TP	SCREW 1/4-40 L=8	止めねじ 1/4-40 L=8	(2)
15		401-74020	PULLEY_SPRING_PLATE	手元プーリーばね受け	1
16		401-73758	SCREW	止めねじ	3
17		401-73759	PULLEY_SHAFT	手元プーリー軸	1
18		-	-	-	1
19		-	-	-	2
20		401-73590	MAIN_SHAFT_FRONT_BUSHING	主軸前メタル	1
21		401-73556	MAIN_SHAFT_MIDDLE_BUSHING_A	主軸中メタルA	1
22		401-73557	MAIN_SHAFT_MIDDLE_BUSHING_B	主軸中メタルB	1
23		-	-	-	1
24		-	-	-	1
25		400-86740	MIAN_SHAFT_OIL_SEAL	主軸後メタルオイルシール	1
26		SB-1300006-00	BEARING	ころがり軸受	1
27		-	-	-	1
28		401-73643	MAIN_SHAFT_BEARING_BUSH	主軸ベアリング受け	1
29		SM-8060812-TP	SCREW M6 L=8	止めねじ M6 L=8	2
30		-	-	-	1
31		229-05103	UPRIGHT SHAFT BUSHING	立軸上メタル	1
32		-	-	-	1
33		401-73591	VERTICAL_SHAFT_BUSHING_LOW	立軸下メタル	1
34		-	-	-	1
35		-	-	-	2
36		B1212-210-D00	PULLEY	手元プーリー	1
37		A1230-500-000-A	HANDWHEEL SETSCREW	はずみ車止めねじ	1
38		401-73755	COUPLING_ASM	主軸カップリング	1
39		401-73756	COUPLING_A	主軸カップリングA	(1)
40		401-73757	SCREW	ねじ	(3)
41		401-73632	COUPLING_A_ASSY	カップリングA組	1
42		401-73633	COUPLING_A	カップリングA	(1)
43		401-73634	SCREW	止めねじ	(3)

3. AIR BLOW & PRESSER COMPONENTS (B)

エアブロー・押え関係 (B)



REF.NO	NOTE	PART NO	DESCRIPTION	品名	Qty
1		401-73565	PRESSER_CYLINDER_PLATE	皿押えシリンダ取付板	1
2		SL-6051692-TN	BOLT	座金付き六角穴ボルト	3
3		401-74025	BOAT_PRESSER_CYLINDER	皿押えシリンダー	1
4	*	401-74026	ELBOW	エルボ	2
5	*	SL-6051692-TN	SCREW M5 L=16	座金付き六角穴ボルト M5 L=16	3
6		401-73797	BOAT_PRESSER	皿押え	1
7	*	401-74013	SCREW	止めねじ	4
8	*	401-74010	ECCENTRIC_CAM_ASM	偏心カム組	1
9		401-73803	PRESSER_SHAFT_LINK_ASSY	中押え軸リング組	1
10		401-73805	LINK	リンク	(1)
11		401-73804	PRESSER_SHAFT	中押え軸	(1)
12		401-73806	PIN	ピン	(1)
13		WP-0450801-SC	WASHER 4.5X10X0.8	平座金 4.5X10X0.8	1
14		SM-6040802-TP	SCREW M4X0.7 L=8	六角穴ボルト	1
15		401-73754	THREAD_BLOW_ASM	糸ブロー組	1
16		401-73553	THREAD_BLOW_PLATE	糸ブロー板	1
17		401-73595	PRESSER_FRONT_BUSHING	中押え前メタル	1
18		401-73596	PRESSER_REAR_BUSHING	中押え後メタル	1
19		-	-	-	1
20		401-73807	PRESSER_CONNECTING_LINK_A	中押えリンクA	1
21	*	401-73808	BUSHING	メタル	1
22	*	401-73809	LINK_SCREW_A	止めねじA	1
23	*	401-73810	PRESSER_CONNECTING_LINK_D	中押えリンクD	1
24	*	401-73811	BUSHING	メタル	2
25	*	401-73812	SCREW	止めねじ	1
26	*	401-73813	PRESSER_CONNECTING_LINK_B	中押えリンクB	1
27	*	401-73811	BUSHING	メタル	1
28	*	401-73812	SCREW	止めねじ	1
29	*	401-73808	BUSHING	メタル	1
30		401-73566	PRESSER_BAR_UPPER_BUSHING	中押え上メタル	1
31		400-78133	PRESSER_BUSHING	中押え棒メタル	1
32		401-73814	PRESSER_BAR	中押え棒	1
33		401-73815	PRESSER_BAR_SPRING	押え棒ばね	1
34	*	401-73816	PRESSER BAR GUIDE	押え棒ガイド	1
35	*	401-73809	LINK_SCREW_A	止めねじA	1
36		B1601-210-D0B-A	INTERMEDIATE PRESSER B	ナカオサエB	1
37	*	401-73961	PRESSER_SCREW	止めねじ	1
38		402-39316	BEARING_ROD_ASM.	ベアリングロッド組	1
39	#02	402-13370	INTERMEDIATE PRESSER	中押え	1
40	*	401-73819	LINK_PIN	中押えリンクピン	1
41	*	401-73962	SCREW	止めねじ	1
42	*	401-73820	CYLINDER PLATE	シリンダープレート	1
43	*	401-73963	SCREW	止めねじ	2
44		401-73821	PRESSER_CYLINDER	中押えシリンダー	1
45		-	-	-	2
46	*	401-73964	SCREW	止めねじ	2
47	*	401-73965	SCREW	止めねじ	2
48	*	401-73822	PRESSER_CONNECTING_LINK_E	リンクE	1
49	*	401-73823	PRESSER_CONNECTING_LINK_E_PIN	リンクピンE	1
50	*	401-73824	SCREW	止めねじ	1
51	#01	402-13369	INTERMEDIATE PRESSER	中押え	1
52	*	B1601-210-D0C-A	INTERMEDIATE PRESSER C	ナカオサエC	1

NOTE(注記)

#01....OPTIONAL PARTS (FOR D12_H15)

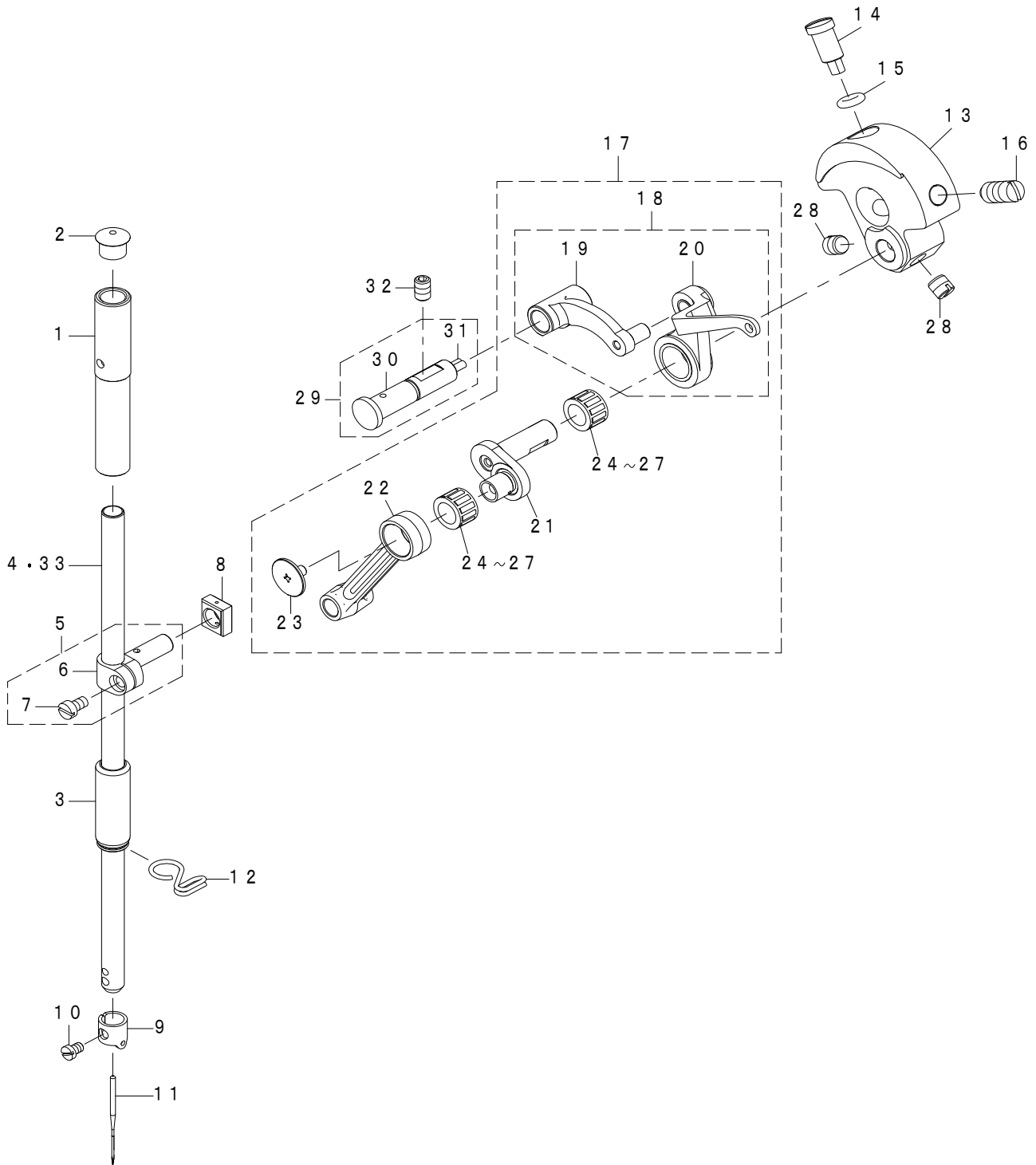
#02....OPTIONAL PARTS (FOR D24_H10)

オプション部品 (D 1 2__H 15 用)

オプション部品 (D 2 4__H 1 0 用)

4. NEEDLE BAR & THREAD TAKE UP COMPONENTS (B)

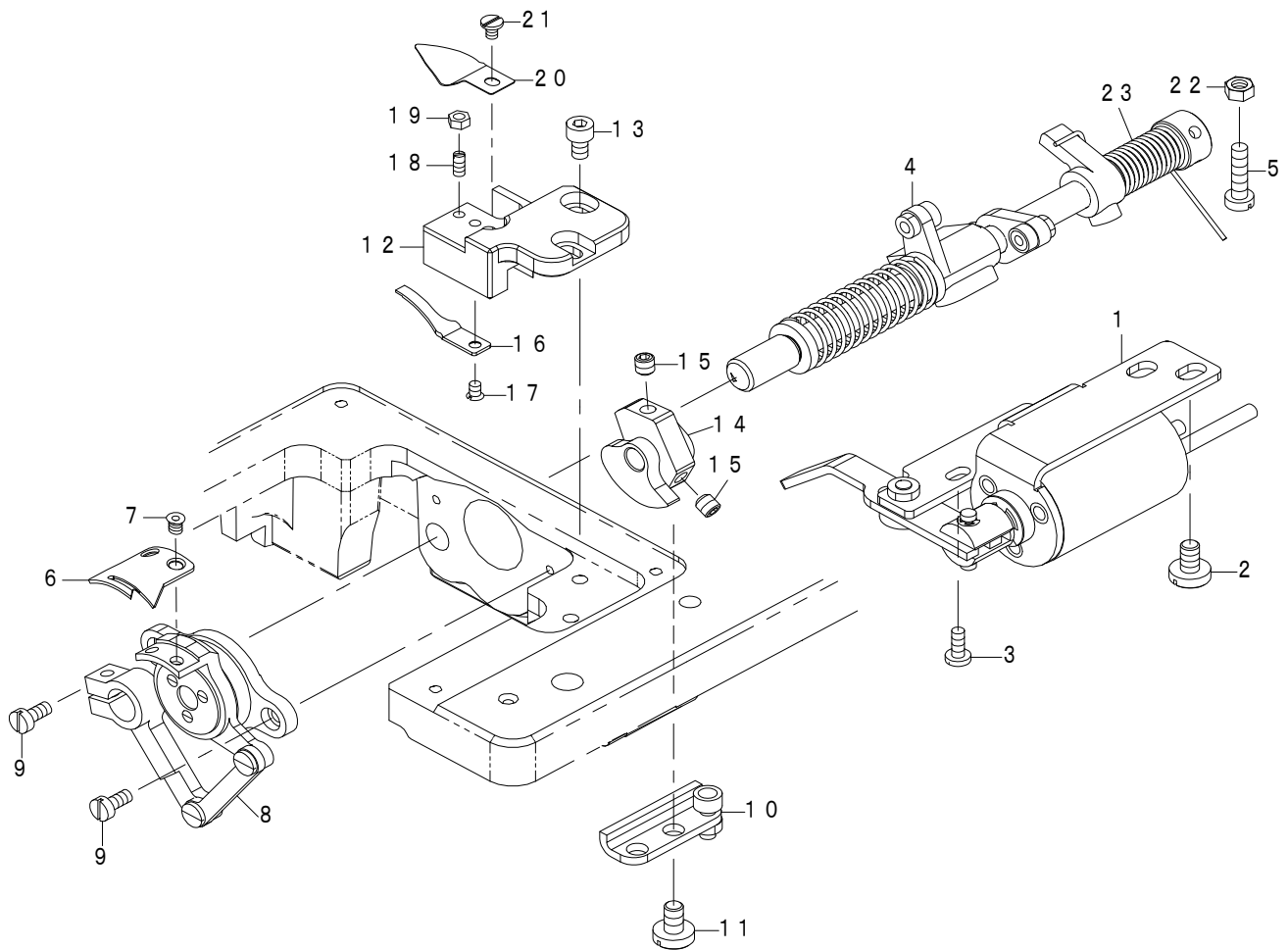
針棒・天秤関係 (B)



REF.NO	NOTE	PART NO	DESCRIPTION	品名	Qty
1		229-06101	NEEDLE BAR BUSHING	針棒上メタル	1
2		229-01409	NEEDLE BAR UPPER BUSH CAP	針棒上メタルキャップ	1
3		401-73592	NEEDLE_BAR_LOWER_BUSHING	針棒下メタル	1
4		401-98219	NEEDLE_BAR	針棒 (DPX5、DPX17)	1
5	*	401-73777	NEEDLE_BAR_CONNECTING_ASM.	針棒抱き組	1
6		401-73778	NEEDLE_BAR_CONNECTING	針棒抱き	(1)
7		-	-	-	(1)
8		401-73779	SLIDE_BLOCK	針棒抱き案内コロ	1
9		401-73780	NEEDLE_BAR_THREAD_GUIDE	針棒糸案内	1
10	*	SS-7080510-TP	SCREW 1/8-44 L=4.5	マルヒラネジ 1/8-44 L=4.5	1
11		MDP-500B0900	NEEDLE DPX5 #9	針 DPX5 #9	1
12		400-23223	NEEDLE BAR THREAD GUIDE	針棒糸案内	1
13		401-73781	COUNTER_WEIGHT	釣合錘	1
14		-	-	-	1
15		RO-0442401-00	O-RING	Oリング	1
16	*	401-73952	SCREW	止めねじ	1
17		401-73782	THREAD_TAKE_UP_FULL	天秤総組	1
18		401-73783	THREAD_TAKE_UP_ASSY	天秤組	(1)
19		401-73784	THREAD_TAKE_UP_CRANK	天秤クランク	(1)
20		114-03953	THREAD_TAKE_UP_COMPL.	天秤結合	(1)
21		401-73559	NEEDLE_BAR_CRANK	針棒クランク	(1)
22		401-73785	NEEDLE_BAR_CRANK_ROD	針棒クランクロッド	(1)
23		229-18304	LEFT SCREW	天秤クランク左ねじ	(1)
24	#01	229-18403	BEARING A	天秤ニードル軸受A	(2)
25	#01	229-18502	BEARING B	天秤ニードル軸受B	(2)
26	#01	229-18601	BEARING C	天秤ニードル軸受C	(2)
27	#01	229-18700	BEARING D	天秤ニードル軸受D	(2)
28	*	401-73953	SCREW 1/4-40 L=6	トメネジ 1/4-40 L=6	2
29		110-17357	THREAD TAKE-UP CRANK SHAFT ASM	天秤支え軸 (組)	1
30		110-17209	THREAD TAKE-UP CRANK SHAFT	天秤支え軸	(1)
31		CQ-2500000-01	COTTON OIL WICK D=2.5	油芯 D=2.5	(0.055)
32	*	401-73954	SCREW M5X8	止めねじ M5X8	1
33	*	401-73776	NEEDLE_BAR	針棒 DB×1	1
		NOTE(注記)	#01....SELECTIVE PARTS	選択部品	

5. THREAD TRIMMER COMPONENTS (B)

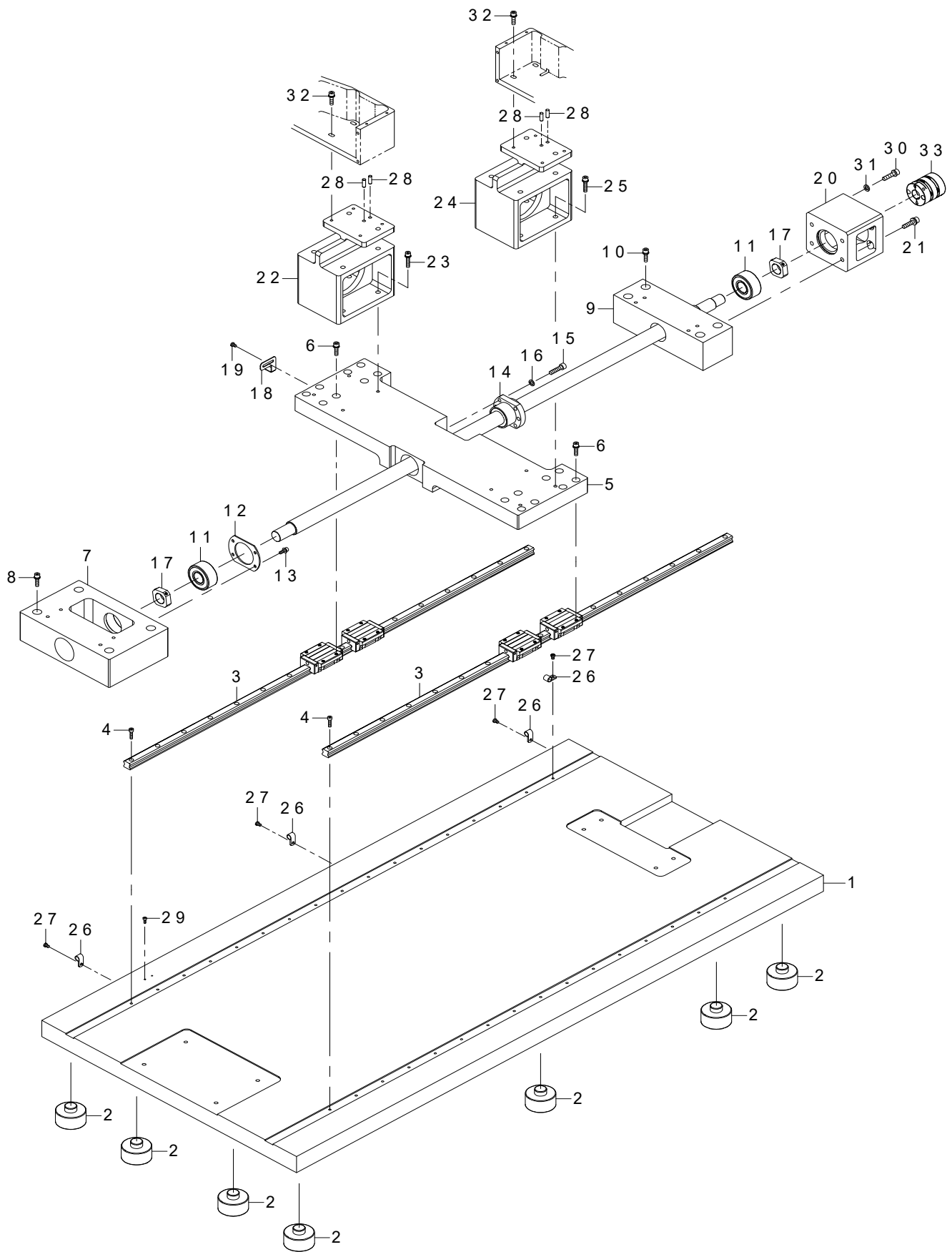
糸切り関係 (B)



REF.NO	NOTE	PART NO	DESCRIPTION	品名	Qty
1		401-73631	THREAD_TRIMMER_SOLENOID_ASM	糸切りソレノイド組	1
2	*	401-74027	SCREW	止めねじ	2
3	*	401-86480	SCREW	止めねじ	1
4		401-74028	THREAD_TRIMMER_ASM	糸切り組	1
5		401-74035	MOVING_KNIFE_RETURN_SCREW	動メス回復ねじ	1
6		401-73746	MOVING_KNIFE	動メス	1
7	*	401-74029	SCREW	止めねじ	2
8		401-73854	MOVING_KNIFE_BASE	動メス土台	1
9	*	401-74030	SCREW	止めねじ	2
10		401-73568	FIXED_KNIFE_BASE	固定メス土台	1
11	*	401-73855	FIXED_KNIFE_BASE_SCREW	固定メス土台止めねじ	2
12	*	401-73856	KNIFE_STOPPER_ASM	ストッパー組	1
13	*	401-74031	SCREW	止めねじ	2
14		401-73857	MOVING_KNIFE_CAM	動メスカム	1
15	*	401-73979	SCREW	止めねじ	2
16		401-73747	FIXED_KNIFE	固定メス	1
17	*	401-73858	SCREW	止めねじ	1
18	*	401-73859	SCREW	止めねじ	1
19	*	401-73860	NUT	ナット	1
20		401-73792	THREAD_DIVIDE_PLATE	糸分け板	1
21	*	401-73793	SCREW	止めねじ	1
22		401-73825	NUT	ナット	1
23		401-73254	THREAD_TRIMMER_SPRING	糸切りばね	1

6. Y FEEDER COMPONENTS

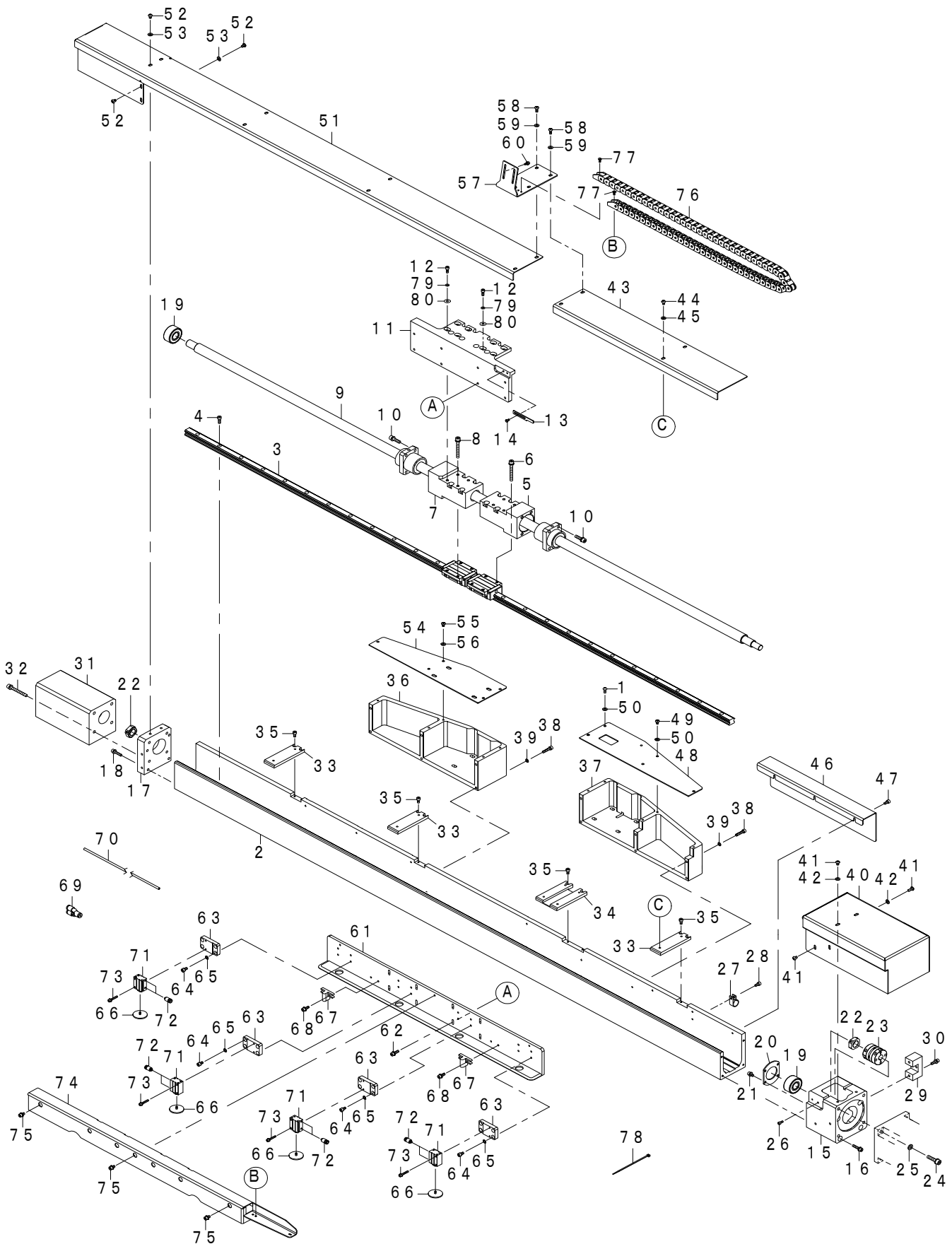
Y 送り関係



REF.NO	NOTE	PART NO	DESCRIPTION	品名	Qty
1		401-73817	Y_FEEDER_BED	Y送りベッド	1
2		-	-	-	12
3		402-33442	Y_FEEDER_LM_GUIDE	Y送りLMレール	2
4	*	401-73955	SCREW	ねじ	32
5		401-73830	Y_FEEDER_BASE	Y送りベース	1
6		-	-	-	16
7		401-73831	Y_BALL_SCREW_BASE_A	Y送りボールねじベースA	1
8		SL-6062592-TN	SCREW	座金付き六角穴ボルト	4
9		401-73832	Y_BALL_SCREW_BASE_B	Y送りボールねじベースB	1
10		SL-6062592-TN	SCREW	座金付き六角穴ボルト	4
11		401-73833	Y_BEARING	Y送りベアリング	2
12		401-73567	Y_BEARING_STOPPER	Yベアリング固定板	1
13		-	-	-	4
14		401-73834	Y_BALL_SCREW	Y送りボールねじ	1
15		-	-	-	6
16		-	-	-	6
17		401-73835	Y_FEEDER_BALL_SCREW_NUT	Yボールねじ締付ナット	2
18		-	-	-	1
19		-	-	-	2
20		401-73837	Y_FEEDER_MOTOR_BASE	Y送りモータベース	1
21		-	-	-	4
22		-	-	-	1
23		-	-	-	4
24		-	-	-	1
25		-	-	-	4
26		401-73728	CABLE_CLAMP	ケーブルクランプ	4
27		-	-	-	4
28		-	-	-	4
29		SM-6030802-TP	SCREW M3X0.5 L=8	六角穴ボルト M3X0.5 L=8	1
30		SL-6062542-TN	SCREW	座金付き六角穴ボルト	4
31		WP-0641600-SC	WASHEW 6.4X12.5X1.6	平座金	4
32		SL-6052092-TN	SCREW	座金付き六角穴ボルト	8
33		401-73838	Y_FEEDER_COUPLING	Y送りカップリング	1

7. X FEEDER COMPONENTS

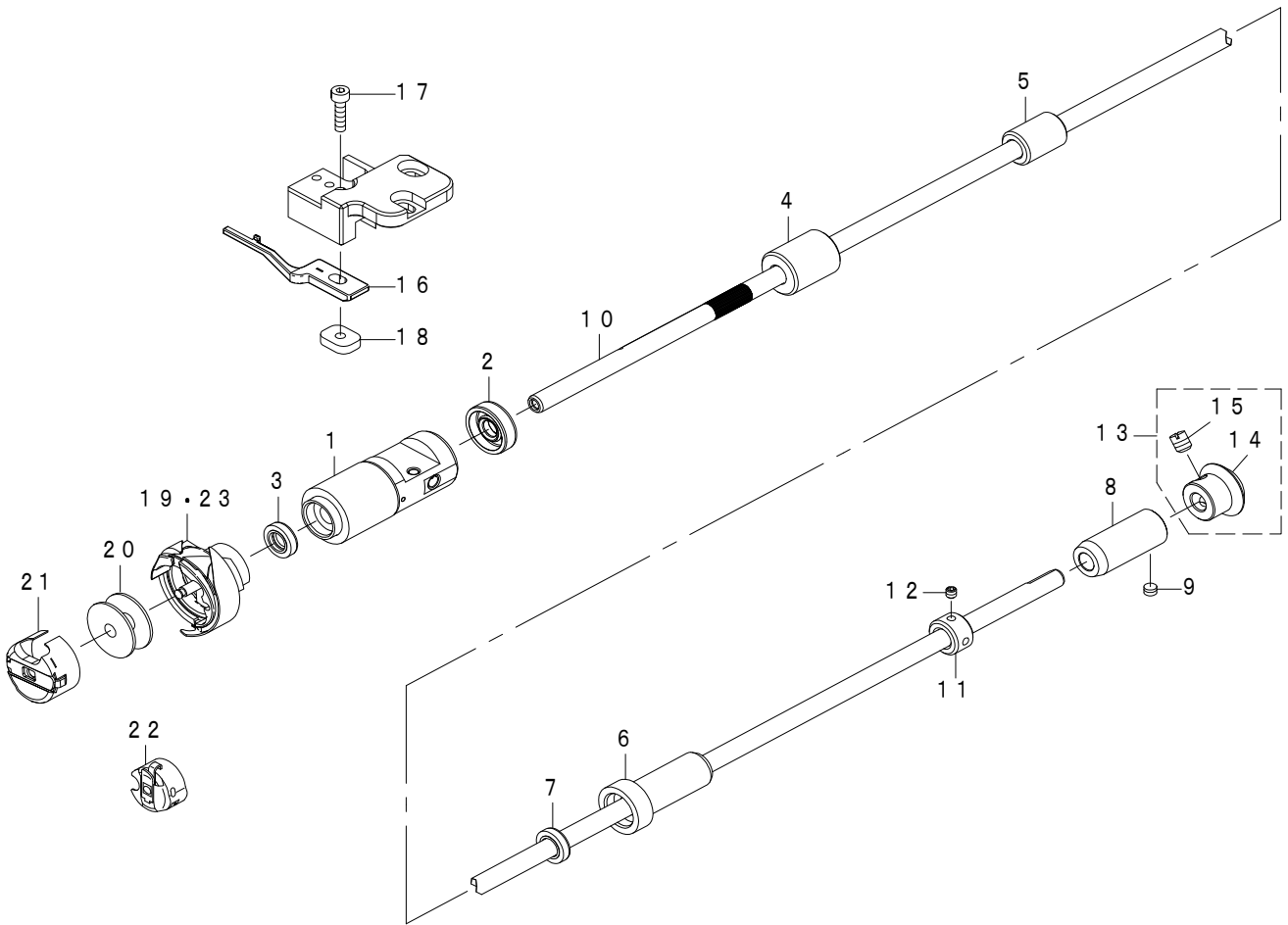
X 送り関係



REF.NO	NOTE	PART NO	DESCRIPTION	品名	Qty
1		SM-3041052-TN	SCREW M4 L=10	丸ねじ M4 L=10	1
2		401-73645	X_FEEDER_BED	X送りベッド	1
3		402-33441	X_LM_GUIDE	X送りLMレール	1
4		SM-6041202-TP	SCREW M4X0.7 L=12	六角穴ボルト M4X0.7 L=12	25
5		401-73647	X_FEEDER_NUT_BRACKET_R	X送りボールねじナットブラケットR	1
6		SL-6054592-TN	SCREW M5 L=45	座金付き六角穴ボルト M5 L=45	4
7		401-73648	X_FEEDER_NUT_BRACKET_L	X送りボールねじナットブラケットL	1
8		SL-6054592-TN	SCREW M5 L=45	座金付き六角穴ボルト M5 L=45	4
9		401-73649	X_BALL_SCREW	X軸ボールねじ	1
10		SL-6052092-TN	SCREW M5 L=20	座金付き六角穴ボルト M5 L=20	8
11		401-73650	CLAMP_BRACKET	クランプブラケット	1
12		SM-6041002-TP	SCREW M4X0.7 L=10	六角穴ボルト M4X0.7 L=10	8
13		401-73651	X_FEEDER_SENSOR_PLATE	X送りセンサー板	1
14		SM-6030650-TP	SCREW	平小ねじ M3 L=6	2
15		401-73652	X_FEEDER_MOTOR_BASE	X送りモータベース	1
16		SL-6042092-TN	SCREW M4 L=20	座金付き六角穴ボルト M4 L=20	4
17		401-73653	WEIGHTED_BRACKET	ウェイトブラケット	1
18		SL-6042092-TN	SCREW M4 L=20	座金付き六角穴ボルト M4 L=20	4
19		401-73654	X_BEARING	X送りベアリング	2
20		401-73541	X_BEARING_STOPPER	Xベアリング固定板	1
21		SL-6040892-TN	SCREW M4 L=8	座金付き六角穴ボルト M4 L=8	4
22		401-73659	X_FEEDER_BALL_SCREW_NUT	X送りボールねじ締付ナット	2
23		401-73660	X_FEEDER_COUPLING	X送りカップリング	1
24		SL-6062542-TN	SCREW M6 L=25	座金付き六角穴ボルト M6 L=25	4
25		WP-0641600-SC	WASHEW 6.4X12.5X1.6	平座金	4
26		SM-6030802-TP	SCREW M3X0.5 L=8	六角穴ボルト M3X0.5 L=8	1
27		HX-0015000-0F	CABLE_CLAMP	ケーブルクリップ	1
28		SM-6040802-TP	SCREW M4X0.7 L=8	六角穴ボルト M4X0.7 L=8	1
29		401-73661	MOTOR_COVER_BLOCK	モータカバー支え	1
30		SL-6041492-TN	SCREW	座金付き六角穴ボルト	2
31		401-73584	BALANCE_WEIGHTED	バランスウェイト	1
32		SL-6054592-TN	SCREW M5 L=45	座金付き六角穴ボルト M5 L=45	4
33		401-73725	COVER_BREAKET_B	カバーブラケットB	3
34		401-73663	COVER_BREAKET_A	カバーブラケットA	1
35		SM-6040802-TP	SCREW M4X0.7 L=8	六角穴ボルト M4X0.7 L=8	8
36		401-73664	X_FEEDER_SUPPORT_BRACKET_L	X送りサポートブロックL	1
37		401-73665	X_FEEDER_SUPPORT_BRACKET_R	X送りサポートブロックR	1
38		SL-6042042-TN	SCREW M4 L=20	座金付き六角穴ボルト M4 L=20	12
39		WP-0460556-SD	WASHER 4.6X7.5X0.5	平座金 4.6X7.5X0.5	12
40		401-73667	MOTOR_COVER_2	モータカバー2	1
41		SM-3040652-TN	SCREW M4 L=6	丸ねじ M4 L=6	6
42		WP-0430801-SC	WASHER M4	平座金 M4	4
43		401-73669	MOTOR_COVER_1	モータカバー1	1
44		SM-3040652-TN	SCREW M4 L=6	丸ねじ M4 L=6	2
45		WP-0430801-SC	WASHER M4	平座金 M4	2
46		401-73671	CABLE_COVER	ケーブルカバー	1
47		SM-6040802-TP	SCREW M4X0.7 L=8	六角穴ボルト M4X0.7 L=8	3
48		401-73672	X_FEEDER_BRACKET_COVER_R	X送りブロックカバーR	1
49		SM-3040652-TN	SCREW M4 L=6	丸ねじ M4 L=6	4
50		WP-0430801-SC	WASHER M4	平座金 M4	6
51		401-73674	WEIGHTED_COVER_BLK	ウェイトカバー素材	1
52		SM-3040652-TN	SCREW M4 L=6	丸ねじ M4 L=6	10
53		WP-0430801-SC	WASHER M4	平座金 M4	8
54		401-73675	X_FEEDER_BRACKET_COVER_L	X送りブロックカバーL	1
55		SM-3040652-TN	SCREW M4 L=6	丸ねじ M4 L=6	5
56		WP-0430801-SC	WASHER M4	平座金 M4	5
57		401-73676	BARCODE_READER_PLATE	バーコードリーダー板	1
58		SM-3041052-TN	SCREW M4 L=10	丸ねじ M4 L=10	6
59		WP-0430801-SC	WASHER M4	平座金 M4	4
60		SL-6030892-TN	SCREW M3 L=8	座金付き六角穴ボルト M3 L=8	2
61		401-73677	CLAMP_BASE	クランプベース	1
62		SL-6041492-TN	SCREW M4 L=14	座金付き六角穴ボルト M4 L=14	8
63		401-73678	CLAMP_CYLINDER_BLOCK	クランプシリンダーブロック	4
64		SL-6040842-TN	SCREW M4 L=8	座金付き六角穴ボルト M4 L=8	16
65		WP-0460556-SD	WASHER 4.6X7.5X0.5	平座金 4.6X7.5X0.5	16
66		401-73679	CLAMP	クランプ	4
67		401-73680	PATTEN_GUIDE	パターンガイド	2
68		SL-6041292-TN	SCREW M4 L=12	座金付き六角穴ボルト M4 L=12	4
69		PJ-3C80400-02	QUICK JOINT	ワンタッチ継手	6
70		BT-0400251-EB	URETHANE TUBE BLACK 4X2.5	ポリウレタンチューブ 黒 4X2.5	4
71		PA-1001535-00	AIR CYLINDER	エアシリンダ	4
72		PJ-3010403-02	HALF UNION	ハーフユニオン	8
73		SL-6032092-TN	SCREW M3 L=20	座金付き六角穴ボルト M3 L=20	8
74		401-73683	CLAMP_COVER_ASSY	クランプカバー組	1
75		SL-6040892-TN	SCREW M4 L=8	座金付き六角穴ボルト M4 L=8	3
76		401-73684	TABLE_CAREER_LINK_X	テーブルキャリアリンクX	1
77		SM-1030800-SM	SCREW M3X0.5 L=8	皿小ねじ M3X0.5 L=8	4
78		EA-9500B01-00	CABLE BAND	束線バンド	3
79		WS-0410002-KP	SPRING WASHER	ばね座金 M4	8
80		WP-0431005-SP	PLAIN WASHER 4.3X12X1	平座金 4.3X12X1	8

8. HOOK SHAFT ASSY (B)

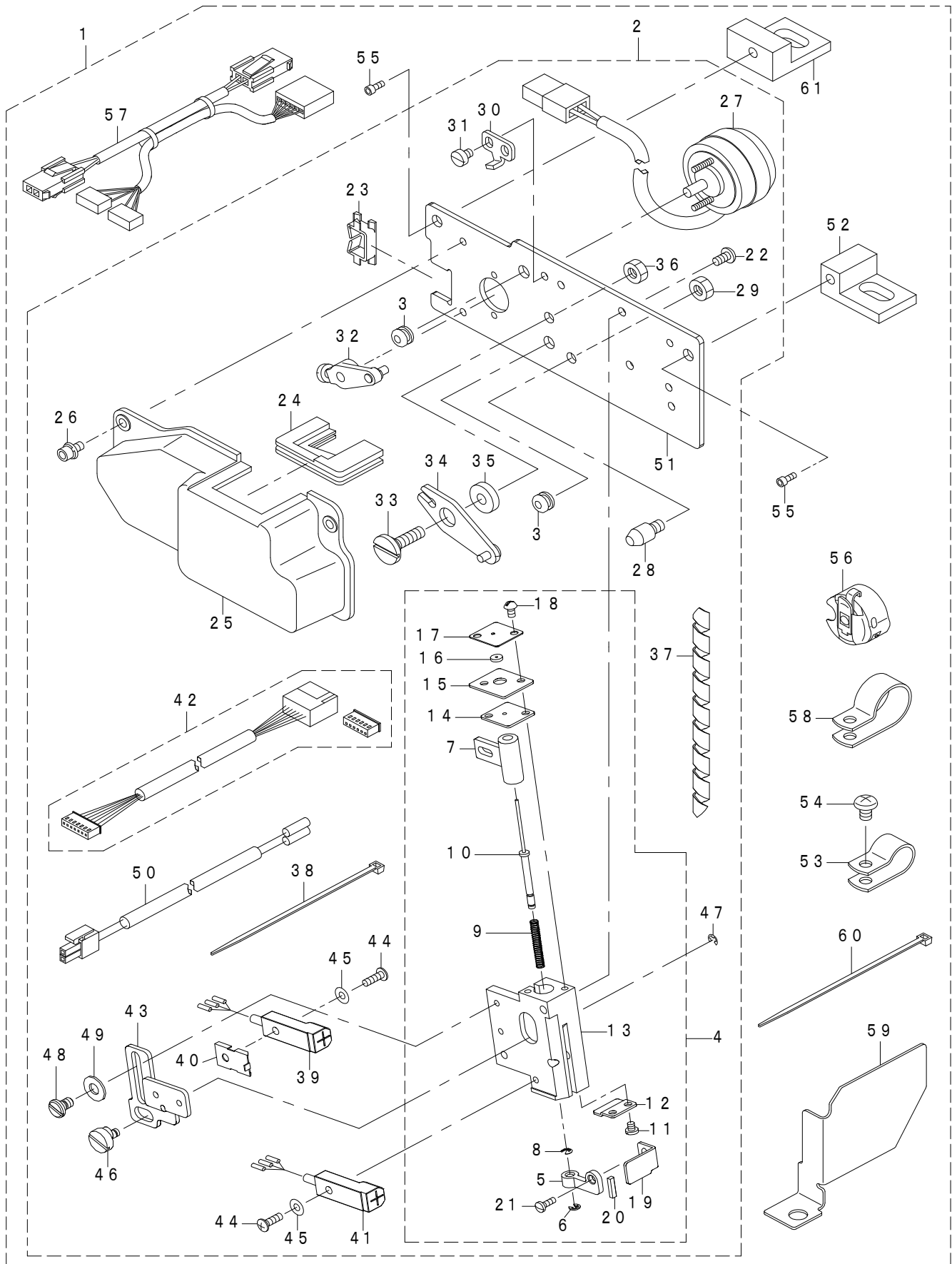
鉤軸機構 (B)



REF.NO	NOTE	PART NO	DESCRIPTION	品 名	Qty
1		401-73560	LOWER_SHAFT_FRONT_BUSHING	下軸前メタル	1
2		401-45927	OIL SEAL	オイルシール	1
3		400-10805	OIL SEAL RING	オイルシール	1
4		401-73561	LOWER_SHAFT_MIDDLE_BUSHING_A	下軸中メタルA	1
5		401-73563	LOWER_SHAFT_MIDDLE_BUSHING_B	下軸中メタルB	1
6		401-73593	LOWER_SHAFT_MIDDLE_BUSHING_C	下軸中メタルC	1
7		400-10805	OIL SEAL RING	オイルシール	1
8		229-16308	HOOK DRIVING SHAFT BUSH	下軸後ろメタル	1
9		-	-	-	1
10		-	-	-	1
11		401-73644	VERTICA_SHAFT_COLLER	縦軸スラストカラー	1
12		-	-	-	2
13		400-90005	LOWER SMALL BEVEL GEAR ASM.	下傘歯車小 (組)	1
14		400-90009	LOWER SMALL BEVEL GEAR	下傘歯車小	(1)
15		SS-8660810-TP	SCREW 1/4-40 L=8	止めねじ 1/4-40 L=8	(2)
16		401-73790	INNER HOOK HOLDER	中釜押え	1
17		-	-	-	1
18		401-73791	ADJUST_NUT	釜押え調整ナット	1
19		D1830-560-EA0	HOOK ASM.	給油釜 (組)	1
20		401-73635	BOBBIN	ボビン	1
21	#01	B1837-201-SA0	BOBBIN CASE ASM.(WITHOUT SENSOR HOLE)	ボビンケース (組)(センサー穴無し)	1
22	#02	GAE-030460A0	BOBBIN CASE (WITH SENSOR HOLE)	ボビンケース (センサー穴有り)	1
23	*	401-86596	HOOK_ASM	針受け付き釜	1
		NOTE(注記)	#01....STANDARD	標準	
			#02....FOR THREAD DETECT ASM.	下糸検知装置	

9. THREAD DETECT ASM

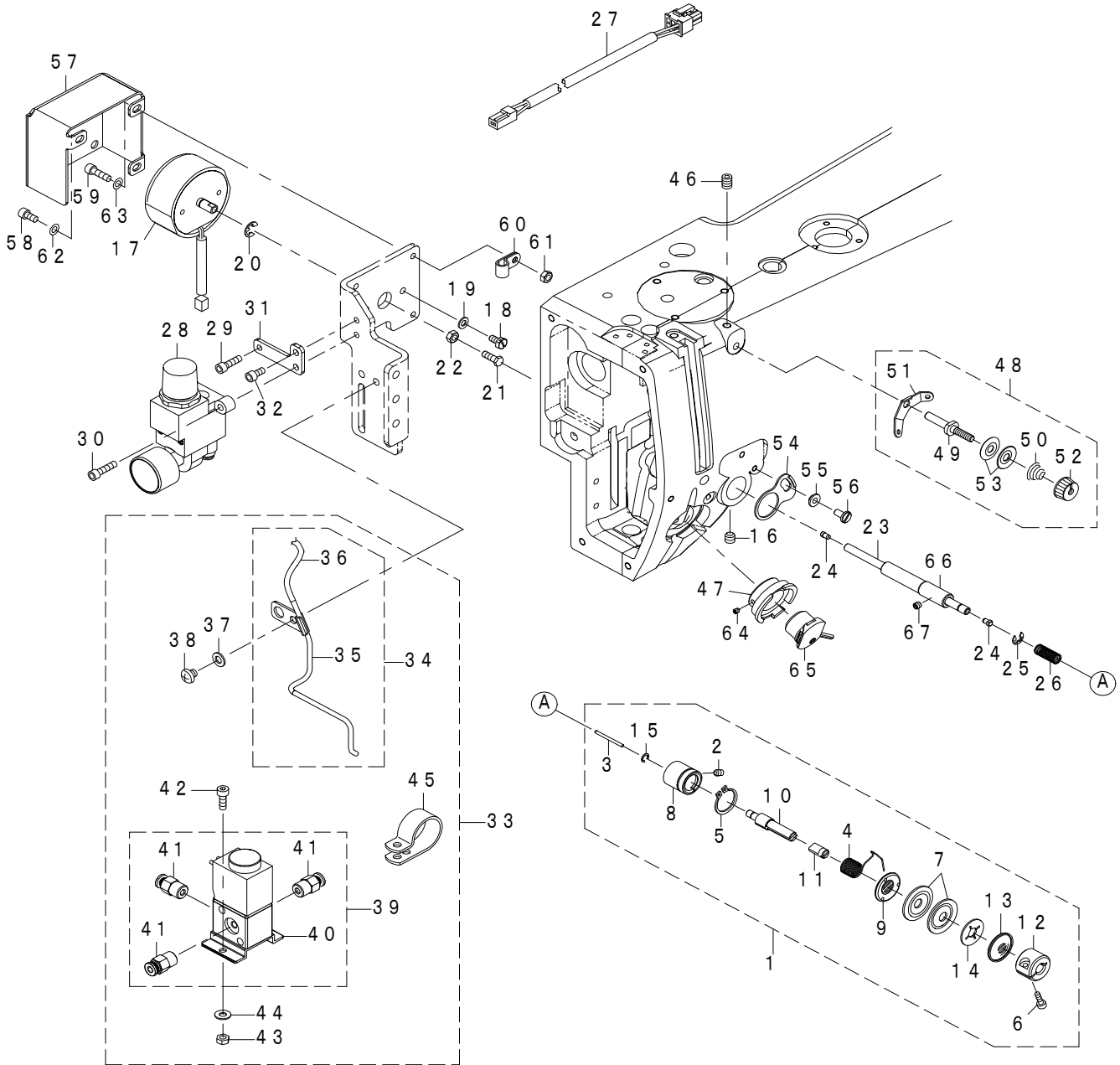
下糸検知装置



REF.NO	NOTE	PART NO	DESCRIPTION	品名	Qty
1		401-73537	PH=THREAD_DETECT_ASM	下糸検知装置組	1
2		400-88226	DRIVE_DEVICE_ASSY	駆動装置組	(1)
3		400-88228	CODE_BUSH	コードブッシュ	(2)
4		400-88229	GUIDER_ASSY	検知棒案内(組)	(1)
5		GAE-03023000	MAGNET PLATE	検出板止め台	(1)
6		RE-0150000-K0	SNAP RING 1.5	E形止め輪 1.5	(1)
7		GAE-03021000	DETECTING ROD HOLDER	検知棒受け	(1)
8		GAE-03025000	E RING	弓型Eリング	(1)
9		GAE-03022000	DETECTING ROD SPRING	検知棒ばね	(1)
10		GAE-03020000	DETECTING ROD	検知棒	(1)
11		SS-7060310-SP	SCREW 3/32-56 L=3	検知棒ストップバ止めねじ	(2)
12		400-90419	DETECTING_ROD_STOPPER	検知棒ストップバ	(1)
13		400-90415	GUIDER(SUNX)	検知棒案内(SUNX対応)	(1)
14		GAE-04027000	DETECTING ROD GUIDE PLATE	検知棒案内板	(1)
15		GAE-04019000	DETECTING ROD FELT GUIDE	検知棒フェルトガイド	(1)
16		GAE-03028000	DETECTING ROD FELT	検知棒フェルト	(1)
17		GAE-04029000	DETECTING ROD COVER	検知棒カバー	(1)
18		SS-3060410-SP	SCREW 3/32-56 L=4	丸ねじ 3/32-56 L=4	(2)
19		400-90417	L_CHECKER	L字型検出板	(1)
20		400-90418	SPACER	当て板	(1)
21		SS-7060610-SP	SCREW 3/32-56 L=5.5	検出板止めねじ	(1)
22		SS-4080620-TP	SCREW 1/8-44 L=6	検知棒案内止めねじ	(2)
23		HX-0028500-0A	EDGE SADDLE	束線パーツ	(1)
24		GAE-04039000	RUBBER CUSHION	検知棒防振ゴム	(1)
25		GAE-04038000	DRIVING EQUIPMENT COVER	駆動装置カバー	(1)
26		SL-6030692-TN	SCREW M3 L=6	座金付き六角穴ボルトM3 L=6	(3)
27		400-84091	ROTARY SOLENOID ASSY	駆動ソレノイド組	(1)
28		B1157-781-000	GUIDE PIN	ガイドピン	(1)
29		NS-6110420-SP	HEXAGONAL NUT 11/64-40	ガイドピン止めねじ	(1)
30		GAE-03018000	DRIVING LINK STOPPER A	駆動リンクストッパーA	(1)
31		SS-6080410-SP	SCREW 1/8-44 L=4	駆動リンクストッパーA止めねじ	(2)
32		GAE-030120A0	SOLENOID ARM ASM.	ソレノイド腕(組)	(1)
33		SD-0790204-SP	SHOULDER SCREW D=7.94 H=2	駆動リンク止めねじ	(1)
34		GAE-040140A0	DRIVING LINK ASM.	駆動リンク(組)	(1)
35		MAO-91003000	BSW PRESSER PLATE WASHER	駆動リンク座金	(1)
36		NS-6110420-SP	HEXAGONAL NUT 11/64-40	駆動リンクナット	(1)
37		HX-0018900-00	SPIRAL TUBE	スパイラルチューブ	(0.1)
38		EA-9500B01-00	CABLE BAND	結束バンド	(1)
39		400-90489	PROXIMITY SENSOR ASSY	近接センサ(検出側)組	(1)
40		400-91147	SENSOR_BRCKET	異周派センサ取付板	(1)
41		400-90488	PROXIMITY SENSOR ASSY	近接センサ(原点)組	(1)
42		400-84059	LOWER THREAD SENSOR CORD ASSY	下糸残量検知センサー延長コード組	(1)
43		400-90416	SENSOR_ADJUSTING_BRACKET	センサ調節板	(1)
44		SM-0850801-SC	SCREW M2.5 L=8	センサ止めねじ	(2)
45		WP-0280501-SC	WASHER M2.6	センサ止めワッシャ	(2)
46		GAE-03032000	ECCENTRIC PIN	センサ調節用偏芯ピン	(1)
47		RE-0200000-K0	E-RING 2	センサ調節用偏芯ピン止めEリング	(1)
48		SD-0400201-SD	SHOULDER SCREW D=4 H=2	センサ調節板止めねじ	(2)
49		WP-0450801-SC	WASHER 4.5X10X0.8	センサ調節板止めワッシャ	(2)
50		400-91087	SOLENOID EXTENSION CORD ASSY	ソレノイド延長コード	(1)
51		400-88225	BASE_PLATE	残検取付板	(1)
52		401-74033	STATOR_RIGHT	固定子(右)	(1)
53		HX-0015000-0D	CABLE CLIP	ケーブルクリップ	(1)
54		SM-4040655-SP	SCREW M4 L=6	なべ小ねじ M4 L=6	(1)
55		SM-6041002-TP	SCREW M4X0.7 L=10	六角穴ボルト M4X0.7 L=10	(2)
56		GAE-030460A0	BOBBIN CASE (WITH SENSOR HOLE)	ボビンケース(センサー穴有り)	(1)
57		401-73772	THREAD_AMOUNT_RELAY_CABLE	下糸残量検知中継ケーブル	(1)
58		HX-0015000-0H	CABLE CLAMP	ケーブルクリップ	(3)
59		401-86485	OIL BAFFLE PLATE	油防板	(1)
60		EA-9500B01-00	CABLE BAND	束線バンド	(1)
61		401-74032	STATOR_LEFT	固定子(左)	(1)

10. THREAD TENSION & NEEDLE COOLER ASM COMPONENTS

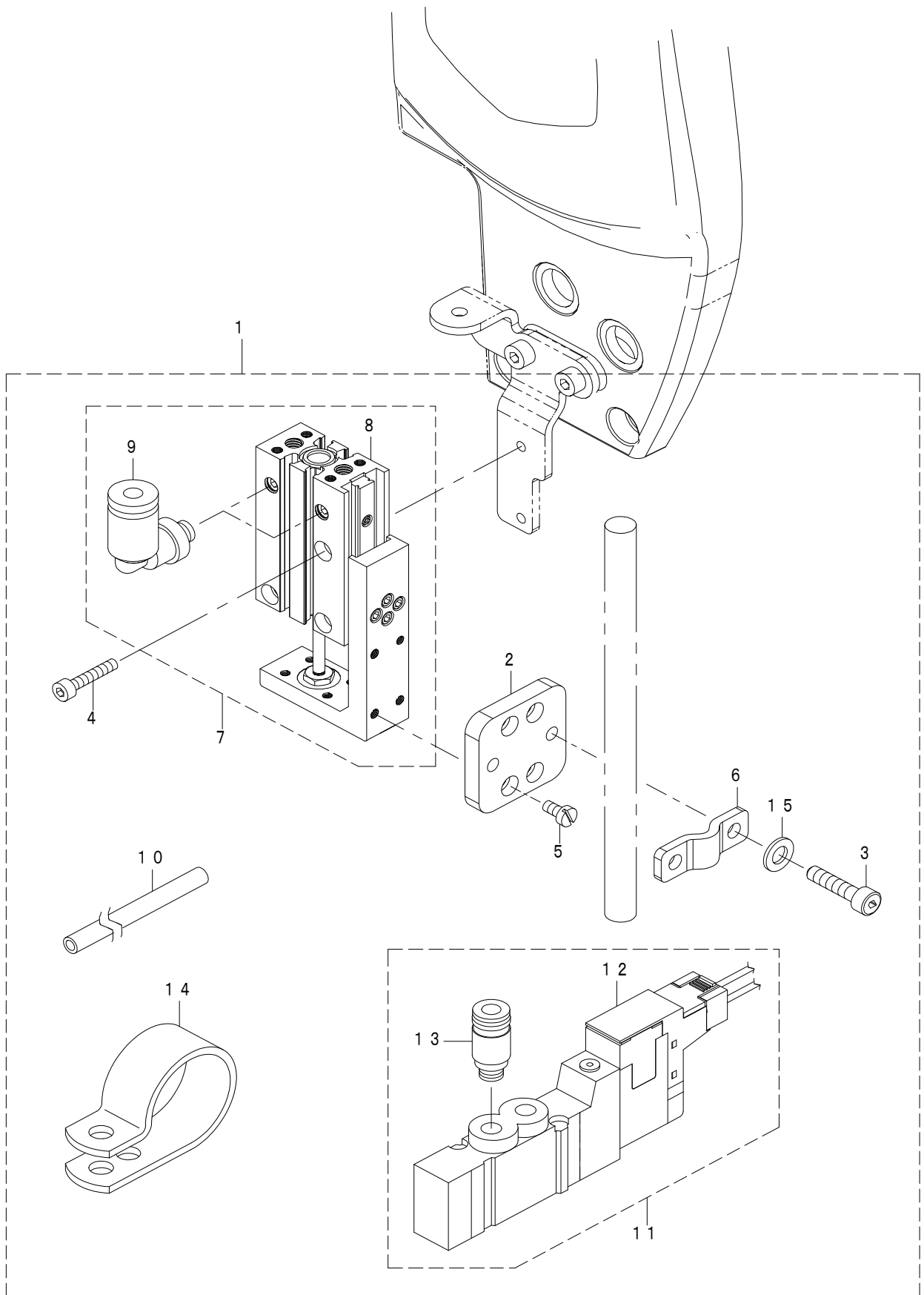
糸調子・針凍ら装置関係



REF.NO	NOTE	PART NO	DESCRIPTION	品名	Qty
1		401-72470	THREAD_TENSION_ASM	糸調子組	1
2		SM-8040612-TP	SCREW M4 L=6	A T糸調子棒止めねじ	(1)
3		B3118-552-H00	THREAD RELEASE PIN	糸緩めピン	(1)
4		229-21605	THREAD TAKE-UP SPRING	イトトリバネ	(1)
5		RC-1700001-KP	C-RING 17 (15.7)	A T糸調子Cリング	(1)
6		SM-6031002-TN	SCREW M3 L=10	糸調子キャップ止めねじ	(1)
7		229-21506	THREAD TENSION DISK	糸調子皿	(2)
8		401-74313	TENSION_POST_BASE_ASM	糸調子台(組)	(1)
9		401-26724	TENSION_DISC HOLDER	糸調子皿押え	(1)
10		401-72472	AT_SHAFT	A T糸調子棒	(1)
11		401-72473	DISK_STOPPER HOLDER_CAP_PIN	糸調子キャップピン	(1)
12		401-72474	DISK_STOPPER HOLDER_CAP	糸調子キャップ	(1)
13		B3132-012-000	TENSION DISC HOLDER	糸調子皿押え	(1)
14		401-74312	THREAD_TENSION_DISK_RUBBER	糸調子皿押えゴム	(1)
15		RC-0410415-KP	C-RING (4.09)	C形止め輪 (4.09)	(1)
16		SM-80606A2-TP	SCREW M6 L=6	六角穴付き止めねじ M6 L=6	1
17		401-74350	AT_SOLENOID_A	A Tソレノイド_A	1
18		SM-9040800-SP	SCREW	六角ボルト	2
19		WP-0410846-SC	WASHER	平座金	2
20		RE-0500000-K0	E-RING	E形止め輪 5	1
21		401-74311	SCREW	M4ボルト	1
22		NM-6040000-SN	NUT M4 TYPE1	六角ナット M4 1種	1
23		401-73734	THREAD_TENSION_SHAFT	糸緩め補助ピン	1
24		262-01004	PIN	中釜押えガイドピン	2
25		RE-0400000-K0	E-RING 4	E形止め輪 4	1
26		229-20409	THREAD RELEASE PIN SPRING	糸緩めピンばね	1
27		401-73770	AT SOLENOID RELAY CABLE ASSY	A Tソレノイド中継ケーブル組	1
28		PF-0700010-00	MINIATURE DECOMPRESSION VALVE	ミニチュア減圧弁	1
29		SM-6041402-TP	SCREW M4 L=14	六角穴ボルト M4	1
30		SM-6041602-TP	SCREW M4X0.7 L=16	六角穴ボルト M4X0.7 L=16	1
31		401-73555	REGULATOR_SUPPORT_PLATE	減圧弁取付板	1
32		SM-6040802-TP	SCREW M4X0.7 L=8	六角穴ボルト	1
33	#01	401-73517	PH-NEEDLE_COOLER_ASM	針凍ら装置	1
34		401-97894	NEEDLE_COOLER_ASSY	ニードルクーラ組	(1)
35	#01	401-73752	NEEDLE_COOLER_COMPL	ニードルクーラー(組)	(1)
36	#01	BT-0400251-EB	URETHANE TUBE BLACK 4X2.5	ポリウレタン チューブ 黒 4X2.5	(1)
37	#01	WP-0531001-SC	WASHER M5	平座金みがき丸 M5	(2)
38	#01	SM-4050501-SC	SCREW M5X0.8 L=5	なべ小ねじ M5X0.8 L=5	(2)
39		401-97890	SOLENOID_VALVE_D_ASM	電磁弁D組	(1)
40	#01	401-73629	SOLENOID VALVE D ASSY	電磁弁D組	(1)
41	#01	PJ-3C10405-02	HALF UNION 4XM5	ハーフ ユニオン 4XM5	(3)
42	#01	SM-6041202-TP	SCREW M4X0.7 L=12	六角穴ボルト M4X0.7 L=12	(2)
43	#01	NM-6040000-SN	NUT M4 TYPE1	六角ナット M4 1種	(2)
44	#01	WP-0450826-SC	WASHER 4.5X10X0.8	平座金 4.5X10X0.8	(2)
45		HX-0015000-0M	CABLE CLAMP	ケーブルクリップ	(4)
46		401-86484	SCREW	ねじ	1
47		401-73794	TN_SOLENOID_BASE	糸つかみソレノイドベース	1
48		229-63458	THREAD TENSION ASM.	第一糸調子(組)	1
49		229-45414	THREAD TENSION POST	第一糸調子棒	(1)
50		229-63409	THREAD TENSION SPRING	第一糸調子ばね	(1)
51		229-45604	THREAD TENSION GUIDE	第一糸調子案内	(1)
52		229-45703	THREAD TENSION NUT	第一糸調子ナット	(1)
53		229-45802	THREAD TENSION DISK	第一糸調子皿	(2)
54		B2702-210-000	GUIDE PLATE	糸切れ検知板ガイド	1
55		400-28835	BUSHING	糸切れ検知板ブッシュ	1
56		SM-6040860-TP	SCREW M4 L=8	止めねじ M4 L=8	1
57		401-73554	AT_SOLENOID_COVER	A Tソレノイドカバー	1
58		SM-6040802-TP	SCREW M4X0.7 L=8	六角穴ボルト	1
59		SM-6041402-TP	SCREW M4 L=14	六角穴ボルト M4	2
60		HX-0015000-0D	CABLE CLIP	ケーブルクリップ	2
61		NM-6040000-SN	NUT M4	六角ナット M4	2
62		WP-0430800-SC	WASHER M4	平座金小形丸 M4	1
63		WP-0430800-SC	WASHER M4	平座金小形丸 M4	2
64		SM-8030312-TP	SCREW M3 L=3	止めねじ M3 L=3	1
65		401-73623	THREAD_NIPPER_SOLENOID	糸押しソレノイドケーブル組	1
66		401-73732	TENSION_RELEASE_BUSHING	糸緩めメタル	1
67		SM-8040412-TP	SCREW M4X4	止めねじ M4X4	1
		NOTE(注記)	#01....OPTIONAL PARTS	オプション部品	

11. PEN STICK ASM (OPTIONAL PARTS)

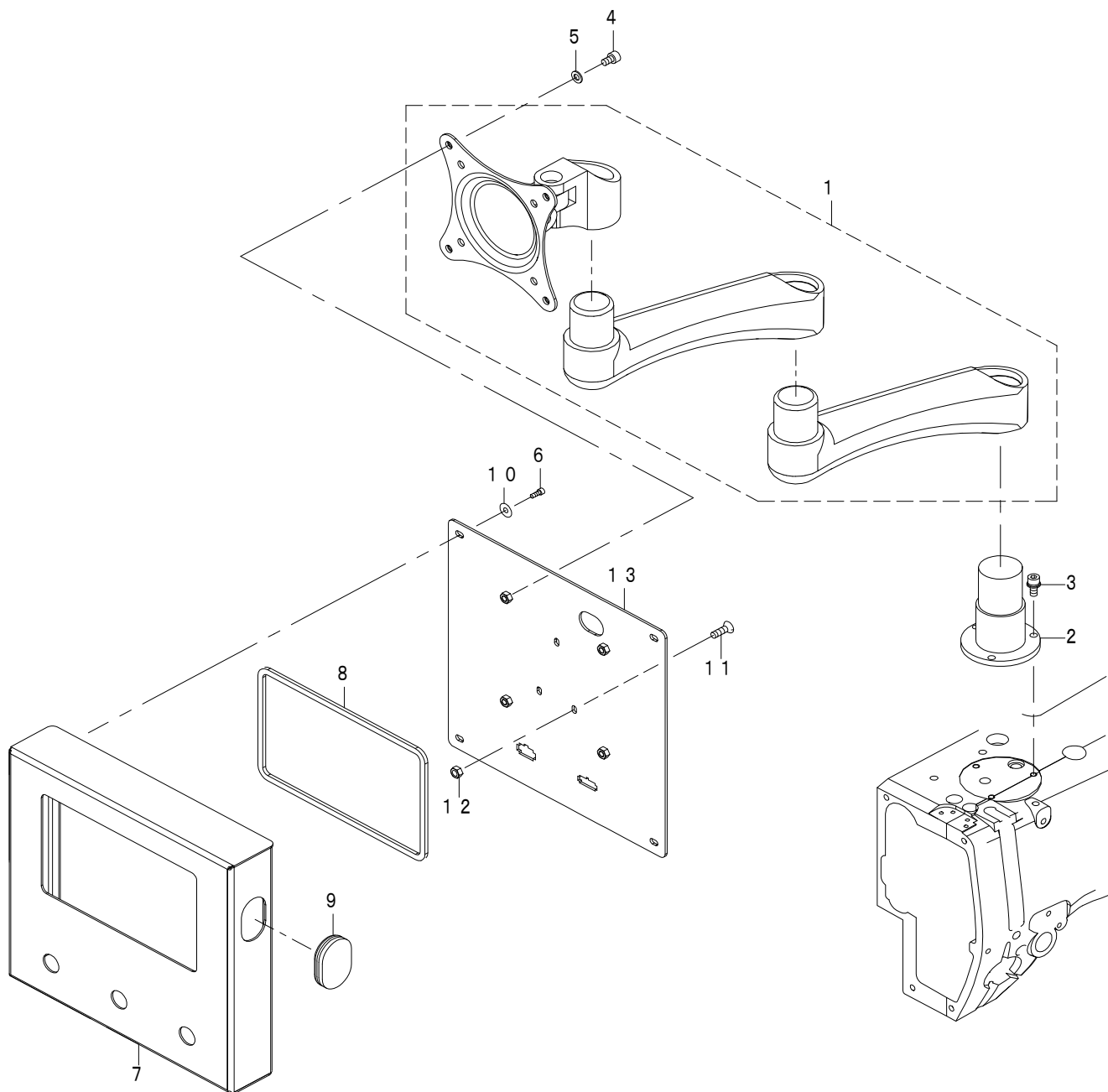
ペン刺し装置 (オプション部品)



REF.NO	NOTE	PART NO	DESCRIPTION	品名	Qty
1		401-73516	PH=PEN_STICK_ASM	ペン刺し装置	1
2		401-73551	PEN_PLATE_L	ペン固定板 L	(1)
3		SM-6041802-TP	SCREW M4 L=18	六角穴ボルト M4 L=18	(2)
4		SM-6031602-TP	SCREW	六角穴ボルト	(2)
5		SM-6030600-SN	SCREW M3X0.5 L=6	止めねじ M3X0.5 L=6	(4)
6		401-73550	PEN_PLATE_R	ペンつかみ板R	(1)
7		401-97892	AIR_CYLINDER_ASSY	エアシリンダ組	(1)
8		PA-0602007-00	AIR CYLINDER	エアシリンダ	(1)
9		PJ-3040405-04	UNION	ユニオン	(2)
10		BT-0400251-EB	URETHANE TUBE BLACK 4X2.5	ポリウレタン チューブ 黒 4X2.5	(2)
11		401-97893	SOLENOID_VALVE_C_ASM	電磁弁C組	(1)
12		401-73628	SOLENOID VALVE C ASSY	電磁弁C組	(1)
13		PJ-3010405-09	HALF UNION	ハーフユニオン	(2)
14		HX-0015000-0M	CABLE CLAMP	ケーブルクリップ	(4)
15		WP-0430800-SD	WASHER M4	平座金小形丸 M4	(2)

12. PANEL SUPPORT COMPONENTS

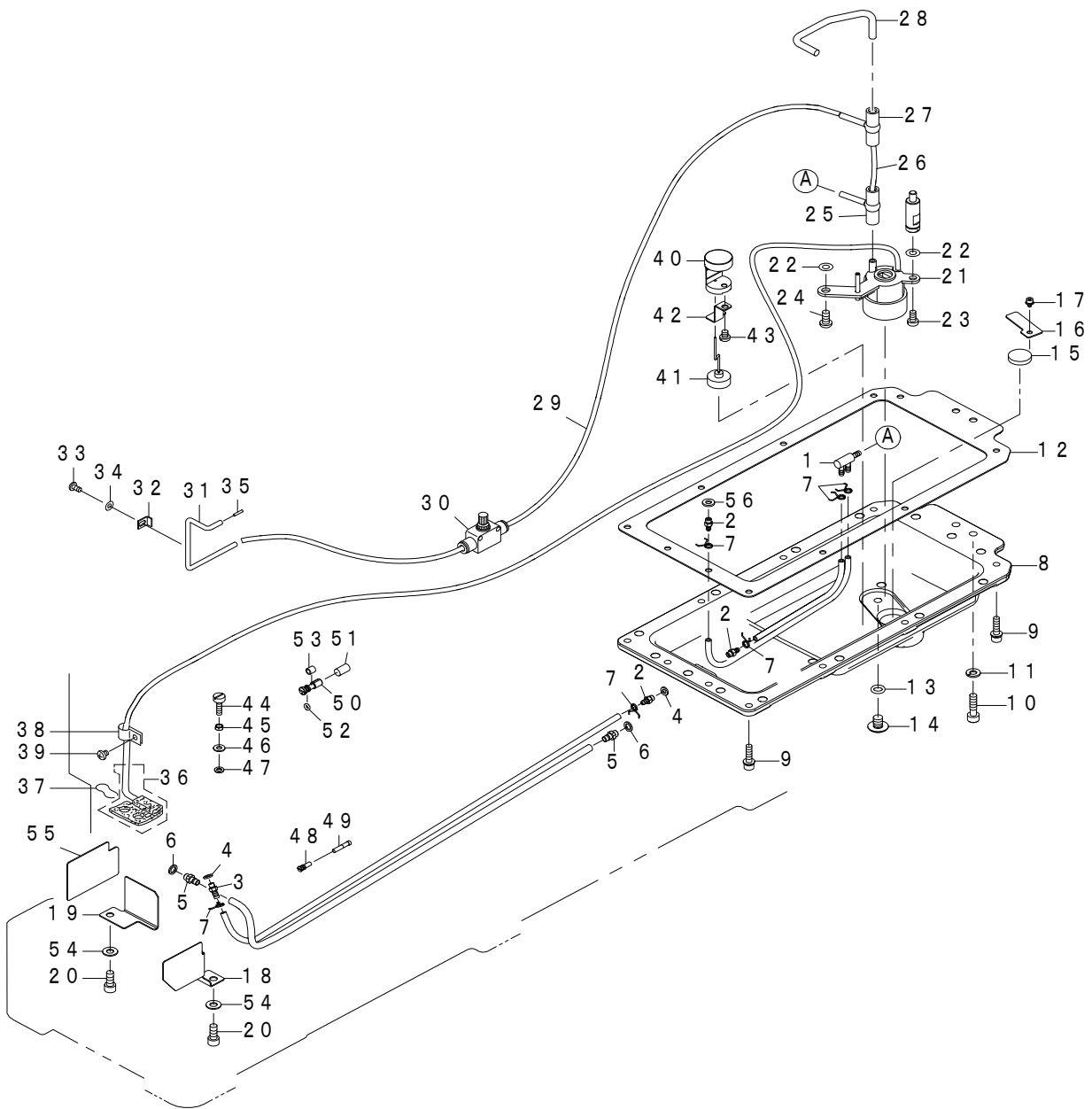
操作パネル関係



REF.NO	NOTE	PART NO	DESCRIPTION	品名	Qty
1		401-73872	MONITOR ASM.	モニター組	1
2		401-73796	MONITOR_POST	パネル土台	1
3		-	-	-	3
4		SM-6040802-TP	SCREW M4X0.7 L=8	六角穴ボルト	4
5		WP-0431005-SP	PLAIN WASHER 4.3X12X1	平座金 4.3X12X1	4
6		SM-6030802-TP	SCREW M3X0.5 L=8	六角穴ボルト M3X0.5 L=8	4
7		401-73586	PANEL_BOX	パネルボックス	1
8		401-73539	PANEL_GASKET	パネル防振ゴム	1
9		401-73540	USB_GOM	USB窓ゴム	1
10		WP-0371016-SD	WASHER 3.7X8X1	平座金 3.7X8X1	4
11		SK-2351601-SE	SCREW	丸皿木ねじ D=3.5 L=16	3
12		NM-6050001-SC	NUT M5X0.8 TYPE1	六角ナット M5X0.8 1種	3
13		401-73588	PANEL_COVER	パネルカバー	1

13. OIL LUBRICATION COMPONENTS

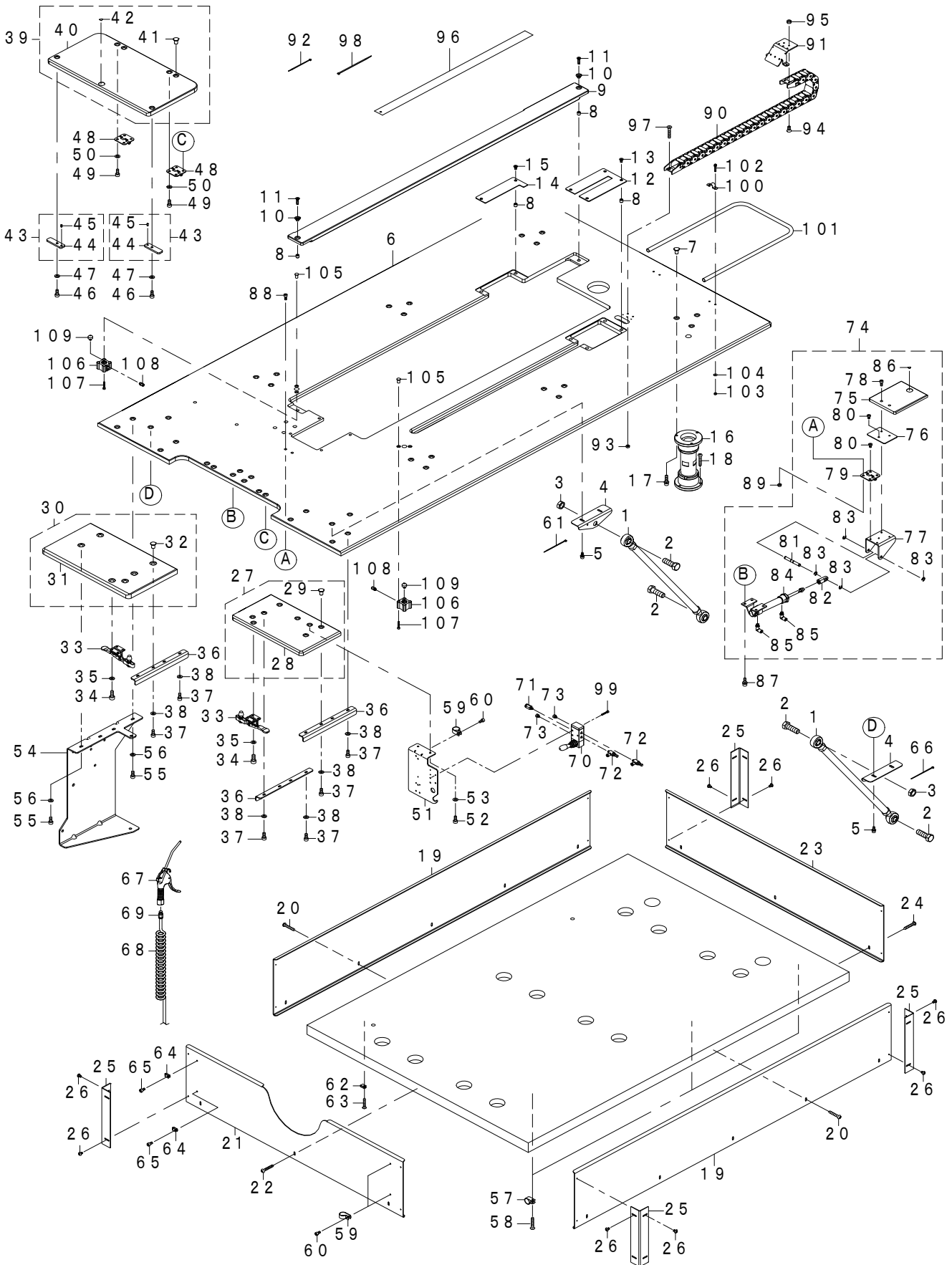
給油関係



REF.NO	NOTE	PART NO	DESCRIPTION	品名	Qty
1		236-29504	DISTRIBUTOR	分配器A	1
2		SQ-2050453-MZ	CONNECTING SCREW	パイプ連結ねじ	3
3		SQ-1110451-MZ	CONNECTING SCREW	パイプ連結ねじ	1
4		400-97210	GASKET	パッキン	2
5		401-74011	CONNECTING SCREW	パイプ連結ねじ	2
6		400-04749	GASKET	Cメタル給油ジョイントパッキン	2
7		236-29306	PIPE STOPPER A	パイプ止めA	6
8		401-73542	PS700_OIL_TANK	PS700オイルタンク	1
9		SL-6052092-TN	SCREW M5 L=20	座金付き六角穴ボルト M5 L=20	11
10		SS-6152212-SP	SCREW 15/64-28 L=22.0	六角穴ボルト 15/64-28	2
11		WS-0610002-KP	SPRING WASHER	ばね座金	2
12		401-73543	OIL_TANK_PACKING	オイルタンクパッキン	1
13		131-70105	RUBBER RING	Oリング	1
14		131-71004	DRAIN SCREW	廃油ねじ	1
15		B8228-125-000	OIL RESERVOIR MAGNET	磁石	1
16		400-91203	TUBE HOLDER	パイプ押え	1
17		SL-6030592-TN	SCREW M3 L=5	座金付き六角穴ボルト M3 L=5	1
18		401-74015	OIL_BAFFLE_PLATE	油防板	1
19		401-74021	OIL_BAFFLE_PLATE	油防板	1
20		SS-6151412-TP	SCREW 15/64-28 L=14	六角穴ボルト 15/64-28	2
21		401-73842	OIL PUMP ASM	ポンプ体(組)	1
22		-	-	-	2
23		-	-	-	1
24		-	-	-	1
25		-	-	-	1
26		-	-	-	1
27		-	-	-	1
28		-	-	-	1
29		-	-	-	1
30		-	-	-	1
31		-	-	-	1
32		-	-	-	2
33		-	-	-	2
34		-	-	-	2
35		-	-	-	1
36		401-73850	RETURN PIPE ASM.	還流パイプ(組)	1
37		229-25101	OIL FELT PRESSER	還流フェルト押え	1
38		-	-	-	1
39		-	-	-	1
40		401-73996	OIL SIGHT GAUGE	油指示ゲージ	1
41		401-73997	ASSY_FLOATER_BAR	浮子棒組	1
42		401-73999	FLOATER_BAR_PLATE	浮子止め	1
43		SM-4050655-SP	SCREW M5 L=6	なべ小ねじ M5 L=6	1
44		-	-	-	1
45		NS-6110310-SP	HEXAGONAL NUT 11/64-40	六角ナット 11/64-40	1
46		WP-0450801-SD	WASHER 4.5X10X0.8	平座金 4.5X10X0.8	1
47		400-97210	GASKET	パッキン	1
48		-	-	-	1
49		-	-	-	1
50		229-03900	ADJUSTING PIN	クランク油量調節ピン	1
51		401-73775	ROLLER_FELT	面部油量調節フェルト	1
52		RO-0291801-00	O-RING	Oリング	1
53		B1215-552-000	OIL ADJUSTING COLLAR	クランク油量調節カラー	1
54		WP-0621016-SD	WASHER 6.2X13X1	平座金 6.2X13X1	2
55		401-86577	OIL_BAFFLE_PLATE_LEFT	油防板(左)	1
56		WP-0501516-SD	WASHER	Y駆動板止めねじ座金	1

14. TABLE COMPONENTS (1)

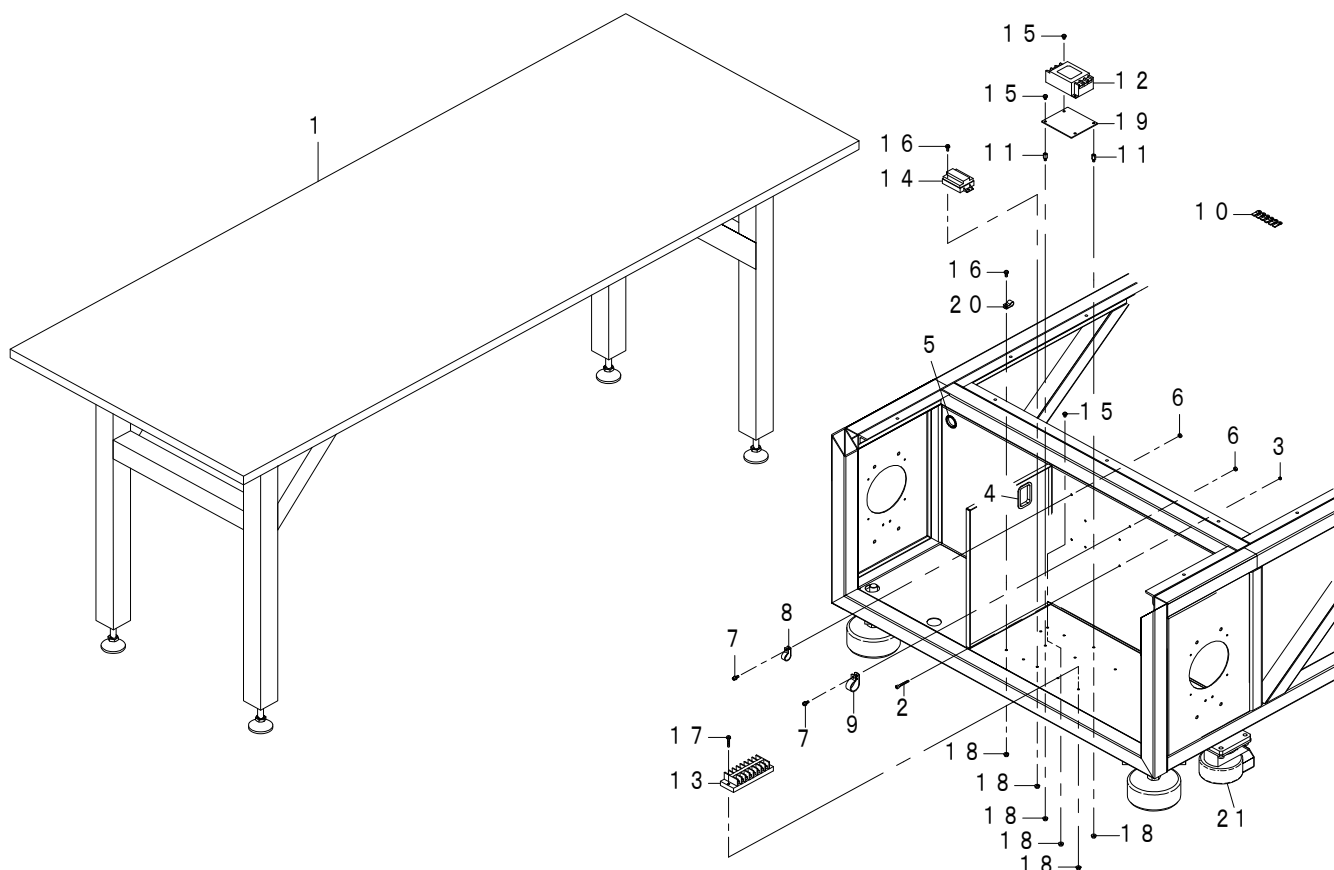
脚卓関係 (1)



REF.NO	NOTE	PART NO	DESCRIPTION	品名	Qty
1		401-73863	SUPPORT_ROD_ASSY	支え棒組	2
2		401-73690	SCREW	固定ねじ	4
3		401-73691	NUT	ナット	2
4		401-73710	SUPPORT_ROD_ANGLE_PLATE	支え棒固定隅板	2
5		SL-6051292-TN	SCREW M5 L=12	座金付き六角穴ボルトM5 L=12	4
6		401-73692	TABLE	テーブル	1
7		401-73705	RIVET	リベット	38
8		401-73711	RIVET	リベット	8
9		401-73706	TABLE_INSIDE_BLOCK	テーブルインサートブロック	1
10		401-73701	RIVET	リベット	2
11		SM-1041601-SC	SCREW M4X0.7 L=16	皿小ねじ M4X0.7 L=16	2
12		401-73703	TABLE_COVER_RIGHT	右テーブルカバー	1
13		SM-1040801-SC	SCREW M4X0.7 L=8	皿小ねじ M4X0.7 L=8	4
14		401-73712	TABLE_COVER_LEFT	左テーブルカバー	1
15		SM-1040801-SC	SCREW M4X0.7 L=8	皿小ねじ M4X0.7 L=8	2
16		401-73641	TABLE_SUPPORT_BASE_ASM	テーブル支えベース組	6
17		SL-6052092-TN	SCREW M5 L=20	座金付き六角穴ボルト M5 L=20	18
18		SK-3482501-SE	WOOD SCREW D=4.8 L=25	丸木ねじ D=4.8 L=25	18
19		401-73695	SHIELD_PLATE	左防護板	2
20		401-73694	SCREW	固定ねじ	10
21		401-73708	TABLE_FRONT_COVER	テーブル前カバー	1
22		401-73694	SCREW	固定ねじ	3
23		401-73707	SHIELD_PLATE_BACK	後防護板	1
24		401-73694	SCREW	固定ねじ	3
25		401-73704	ANGLE_SHIELD_PLATE	隅防護板	4
26		SM-3040652-TN	SCREW M4 L=6	丸ねじ M4 L=6	16
27		401-73866	EXTEND_TABLE_RIGHT_ASSY	延長テーブル右組	1
28		401-73716	EXTEND_TABLE_RIGHT	延長テーブル右	(1)
29		401-73705	RIVET	リベット	(8)
30		401-73867	EXTEND_TABLE_LEFT_ASSY	延長テーブル左組	1
31		401-73717	EXTEND_TABLE_LEFT	延長テーブル左	(1)
32		401-73705	RIVET	リベット	(6)
33		401-73719	TABLE_FRONT_COVER_CLAMP	テーブル前蓋クランプ	2
34		SM-6051202-TP	SCREW M5X0.8 L=12	六角穴ボルト M5X0.8 L=12	4
35		WP-0501016-SD	WASHER 5X10.5X1	パネル取付平座金	4
36		401-73548	TABLE_SUPPORT_BRACKET	テーブル支持ブラケット	3
37		SM-6051202-TP	SCREW M5X0.8 L=12	六角穴ボルト M5X0.8 L=12	12
38		WP-0501016-SD	WASHER 5X10.5X1	パネル取付平座金	12
39		401-73868	UNDER_BEAM_RIGHT_ASSY	右下梁(組)	1
40		401-73718	TABLE_FRONT_COVER	テーブル前蓋	(1)
41		401-73705	RIVET	リベット	(6)
42		CM-3002000-01	FINGER INJURY CAUTION LABEL (16)	指怪我注意シール (16)	(1)
43		401-73869	UPPER_BEAM_PLATE_REAR_ASSY	後上梁板(組)	2
44		401-73547	TABLE_FRONT_COVER_STOPPER	テーブル前蓋ストッパー	(1)
45		PS-0400082-KP	SPRING PIN TYPE W 4X8	スプリングピン W形 4X8	(1)
46		SM-6051202-TP	SCREW M5X0.8 L=12	六角穴ボルト M5X0.8 L=12	2
47		WP-0501016-SD	WASHER 5X10.5X1	パネル取付平座金	2
48		401-73714	HINGE	蝶番	2
49		SM-6051202-TP	SCREW M5X0.8 L=12	六角穴ボルト M5X0.8 L=12	8
50		WP-0501016-SD	WASHER 5X10.5X1	パネル取付平座金	8
51		401-73544	SWITCH_INSTALLATION_BOARD	電源スイッチ取付板	1
52		SM-6051202-TP	SCREW M5X0.8 L=12	六角穴ボルト M5X0.8 L=12	2
53		WP-0501016-SD	WASHER 5X10.5X1	パネル取付平座金	2
54		401-86376	SUPPORT_BRACKET	サポートブラケット	1
55		SM-6051202-TP	SCREW M5X0.8 L=12	六角穴ボルトM 5X0.8 L=12	8
56		WP-0501016-SD	WASHER 5X10.5X1	パネル取付平座金	8
57		HX-0015000-0K	CABLE CLIP	ケーブルクリップ	3
58		SK-1412001-SD	WOOD SCREW D=4.1 L=20	皿木ねじ D=4.1 L=20	3
59		HX-0015000-0K	CABLE CLAMP	ケーブルクリップ	3
60		SM-6041002-TP	SCREW M4X0.7 L=10	六角穴ボルト M4X0.7 L=10	3
61		EA-9500B01-00	CABLE BAND	束線バンド	1
62		HX-0015000-0A	CABLE CLAMP	ケーブルクリップ	1
63		SK-1412001-SD	WOOD SCREW D=4.1 L=20	皿木ねじ D=4.1 L=20	1
64		HX-0015000-0A	CABLE CLAMP	ケーブルクリップ	2
65		SM-6040802-TP	SCREW M4X0.7 L=8	六角穴ボルト M4X0.7 L=8	2
66		EA-9500B01-00	CABLE BAND	束線バンド	1
67		401-73733	AIR_GUN	エアガン	1
68		401-73735	AIR_GUN_TUBE	エアガンチューブ	1
69		PJ-2100084-00	HALF UNION	ハーフユニオン	1
70		PV-0151280-00	MANUAL VALVE	マニュアルバルブ	1
71		PJ-2100083-00	HALF UNION	ハーフユニオン	1
72		PC-0151190-00	SPEED CONTROLLER	スピードコントローラ	2
73		PX-0551050-00	SILENCER	サイレンサ	2
74		401-73871	TABLE_COVER_ASSY	開閉カバー (組)	1
75		401-73713	TABLE_COVER	開閉カバー	(1)
76		401-73546	TABLE_COVER_BRACKET_B	開閉取付板	(1)
77		401-73545	TABLE_COVER_BRACKET_A	駆動板	(1)
78		SM-6041602-TP	SCREW M4X0.7 L=16	六角穴ボルト M4X0.7 L=16	(2)
79		401-73714	HINGE	蝶番	(1)
80		SM-6040652-TP	SCREW M4 L=6	六角穴付きボルト M4 L=6	(3)
81		401-73715	SHAFT	軸	(1)
82		401-74023	CYLINDER_JOINT	開閉シリンダージョイント	(1)
83		RE-0700000-K0	E-RING 7	E形止め輪 7	(4)
84		PA-2005020-A0	AIR CYLINDER	エアシリンダ	(1)
85		PJ-3040451-02	ELBOW UNION C	エルボユニオン C	(2)
86		CM-3002000-01	FINGER INJURY CAUTION LABEL (16)	指怪我注意シール (16)	(1)
87		SL-6051492-TN	SCREW M5 L=14	座金付き六角穴ボルト M5 L=14	4
88		SM-6041802-TP	SCREW M4 L=18	六角穴ボルト	2
89		NM-6040000-SN	NUT M4 TYPE1	六角ナット M4 11種	2
90		401-73720	TOWLONE	ケーブルキャリア	1
91		401-73870	UPPER_BEAM_REAR	后上梁	1
92		EA-9500B01-00	CABLE BAND	束線バンド	21
93		NM-6050001-SC	NUT M5X0.8 TYPE1	六角ナット M5X0.8 1種	2
94		SM-1051201-SC	SCREW M5X0.8 L=12	皿小ねじ M5X0.8 L=12	2
95		NM-6050001-SC	NUT M5X0.8 TYPE1	六角ナット M5X0.8 1種	2
96		401-73745	CABLE SHEET	ケーブルシート	2
97		SM-1053001-SP	SCREW M5X0.8 L=30	皿小ねじ M5X0.8 L=30	2
98		EA-9500B02-00	CABLE BAND 150	結束バンド 150	2
99		SM-6042502-TP	SCREW M4X0.7 L=25	六角穴ボルト M4X0.7 L=25	3
100	#01	401-86589	SAFETY PIPE BRACKET	セフティパイプブラケット	2
101	#01	401-86588	SAFETY PIPE	セフティパイプ	1
102	#01	SL-6042592-TN	SCREW	座金付き六角穴ボルト	4
103	#01	NM-6040001-SC	NUT M4X0.7 TYPE1	六角ナット M4X0.7 1種	4
104	#01	WP-0431005-SP	PLAIN WASHER 4.3X12X1	平座金 4.3X12X1	4
105	#02	402-05902	FIXED RIVET	リベット	4
106	#02	402-05900	CYLINDER	持ち上げシリンダー	2
107	#02	402-06226	SCREW M4X0.7 L=25	六角穴ボルト M4X0.7 L=25	4
108	#02	402-06225	HALF UNION	ハーフユニオン	4
109	#02	402-05901	LIFT BOSS	持ち上げボス	2
		NOTE(注記)	#01...TYPE CE #02...OPTIONAL PARTS	C/E仕様 オプション部品	

15. TABLE COMPONENTS (2)

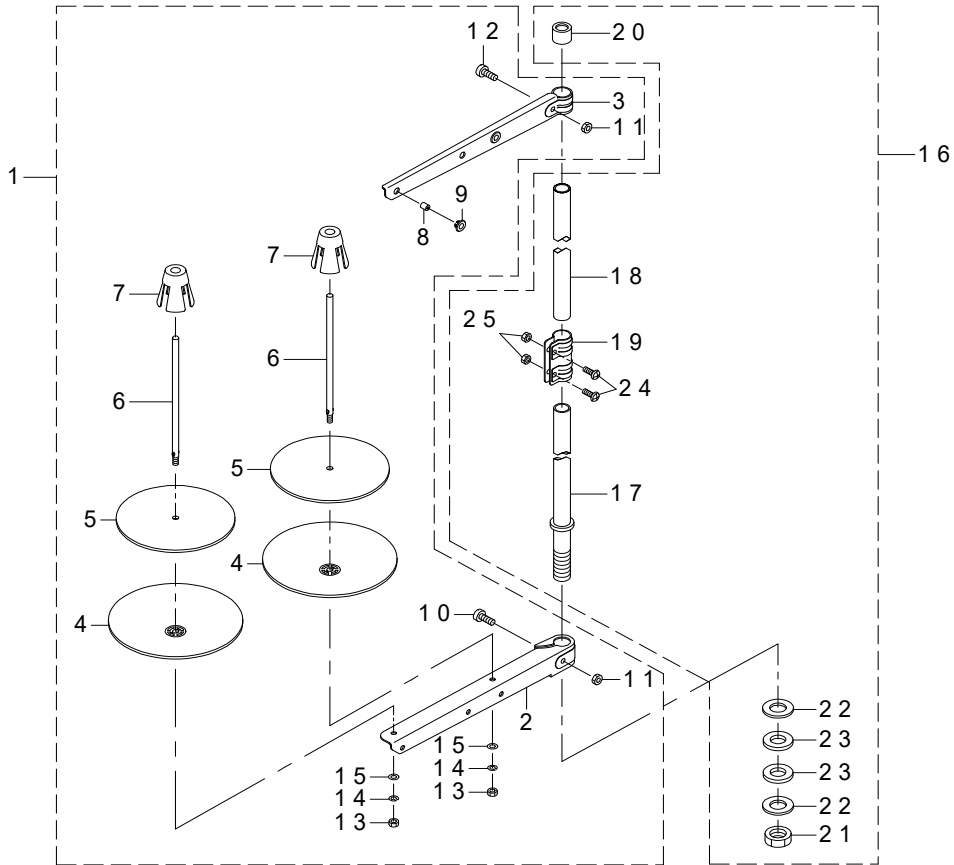
脚卓関係 (2)



REF.NO	NOTE	PART NO	DESCRIPTION	品名	Qty
1		401-73750	AUXILIARY_TABLE_ASM	補助テーブル組	2
2		SM-6043002-TN	SCREW	六角穴ボルト	4
3		NM-6030001-SC	NUT M3X0.5 TYPE1	六角ナット M3X0.5 1種	4
4		HX-0040700-00	BUSH	ブッシュ	1
5		EA-9002B11-00	BUSHING L	自在ブッシュ L	0.7
6		NM-6040001-SD	NUT M4	六角ナット M4	3
7		SM-6041002-TP	SCREW M4X0.7 L=10	六角穴ボルト M4X0.7 L=10	3
8		HX-0015000-0H	CABLE CLAMP	ケーブルクリップ	2
9		HX-0015000-0M	CABLE CLAMP	ケーブルクリップ	1
10	#01	401-96171	SHORT BAR	丸型ショートバー	1
11	#01	HX-0033900-00	SPACER	基板パーツ	6
12	#01	HN-0044500-0A	NOISE FILTER	ノイズフィルタ	1
13	#01	HK-0579500-80	BLOCK TERMINAL	端子台	1
14	#01	401-95583	REACTOR ASSY	リアクタ組	1
15	#01	SL-4040881-SC	SCREW M4 L=8	座金付きなべ小ねじ M4 L=8	12
16	#01	SL-4041281-SC	SCREW M4X0.7 L=12	なべ小ねじセムス M4 L=12	4
17	#01	SL-4042581-SC	SCREW	座金付きなべ小ねじ	2
18	#01	NM-3040520-SC	NUT M4	フランジ付きナット M4	16
19	#01	401-86595	PLATE	プレート	1
20	#01	HX-0015000-0C	CABLE CLAMP	ケーブルクリップ	2
21	*	401-73919	CASTOR	キャスター	4
		NOTE(注記)	#01....TYPE CE	CE仕様	

16. THREAD STAND COMPONENTS

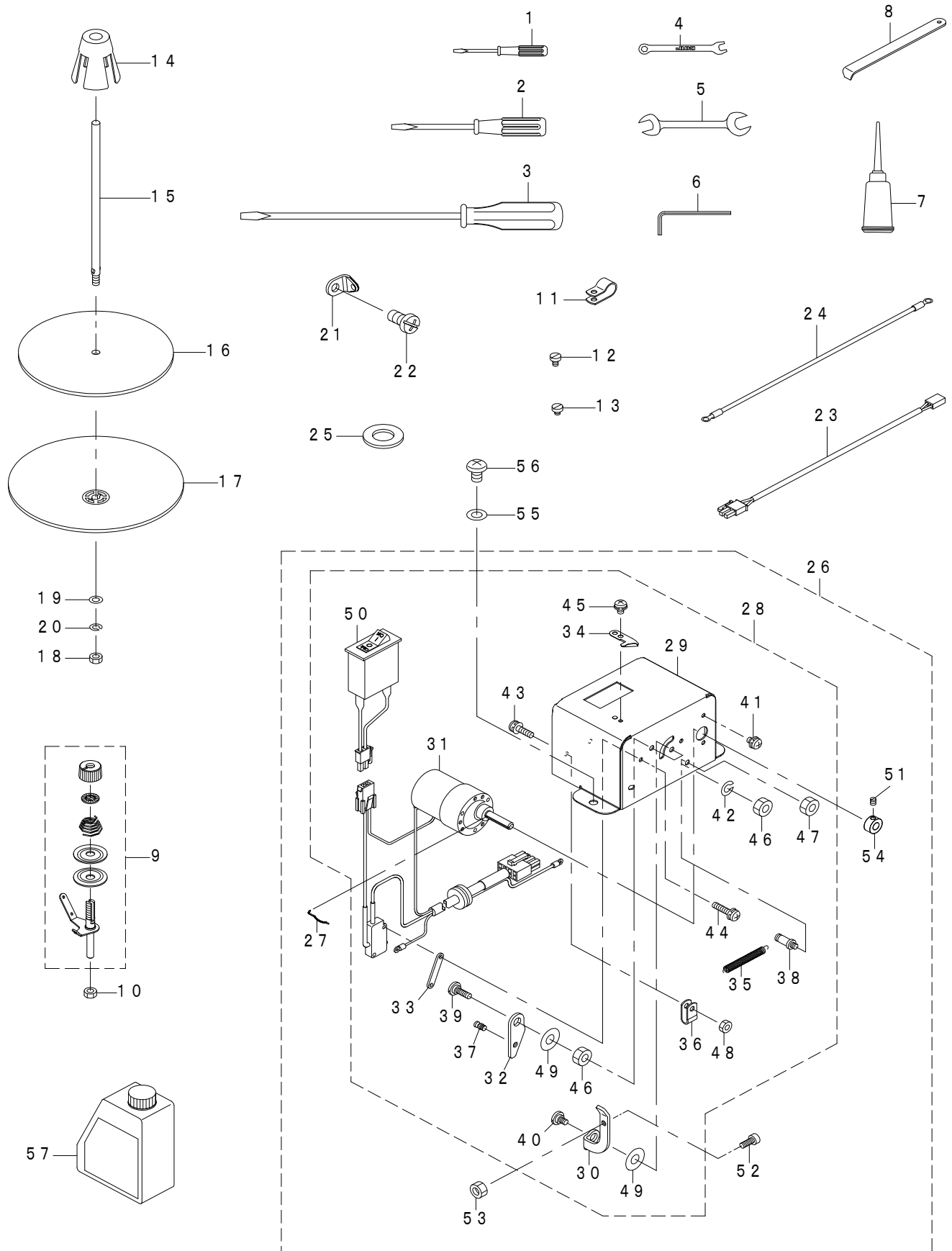
糸立装置関係



REF.NO	NOTE	PART NO	DESCRIPTION	品名	Qty
1		401-08402	THRED_STAND_B	糸立装置B	1
2		400-85786	SPOOL REST ARM (LOWER)	糸立腕 (下)	(1)
3		400-85787	SPOOL REST ARM (UPPER)	糸立腕 (上)	(1)
4		400-85788	SPOOL REST	糸巻受皿	(2)
5		400-85789	SPOOL REST CUSHION	糸巻受皿クッション	(2)
6		400-85790	SPOOL PIN	糸巻受棒	(2)
7		400-85791	SPOOL RETAINER	糸巻振れ止め	(2)
8		400-85794	THREAD GUIDE	糸道	(2)
9		400-85795	THREAD GUIDE BUSHING	糸道ブッシュ	(2)
10		400-96326	SPOOL REST ARM LOWER SCREW	糸立腕 (下) 止めねじ	(1)
11		NM-6050001-SE	NUT M5	六角ナット M5	(2)
12		400-96327	SPOOL REST ARM UPPER SCREW	糸立腕 (上) 止めねじ	(1)
13		NM-6050001-SE	NUT M5	六角ナット M5	(2)
14		WS-0510002-KN	SPRING WASHER M5	ばね座金 M5	(2)
15		WP-0531001-SC	WASHER M5	平座金みがき丸 M5	(2)
16		401-08401	THREAD_STAND_A	糸立装置A	1
17		400-85784	SPOOL REST ROD LOWER	糸立棒 (下)	(1)
18		400-85785	SPOOL REST ROD UPPER	糸立棒 (上)	(1)
19		400-85792	SPOOL REST ROD JOINT	糸立棒継手	(1)
20		400-85793	SPOOL REST ROD RUBBER CAP	糸立棒保護キャップ	(1)
21		400-96325	SPOOL REST ROD NUT	糸立棒止ナット	(1)
22		WP-1612616-SE	WASHER 16X30X2.6	平座金	(2)
23		400-85796	SPOOL REST ROD RUBBER CUSHION	糸立棒防振ゴム	(2)
24		SM-4051405-SE	SCREW M5 L=14	なべ小ねじ M5 L=14	(2)
25		NM-6050001-SE	NUT M5	六角ナット M5	(2)

17. ACCESSORIE PARTS COMPONENTS

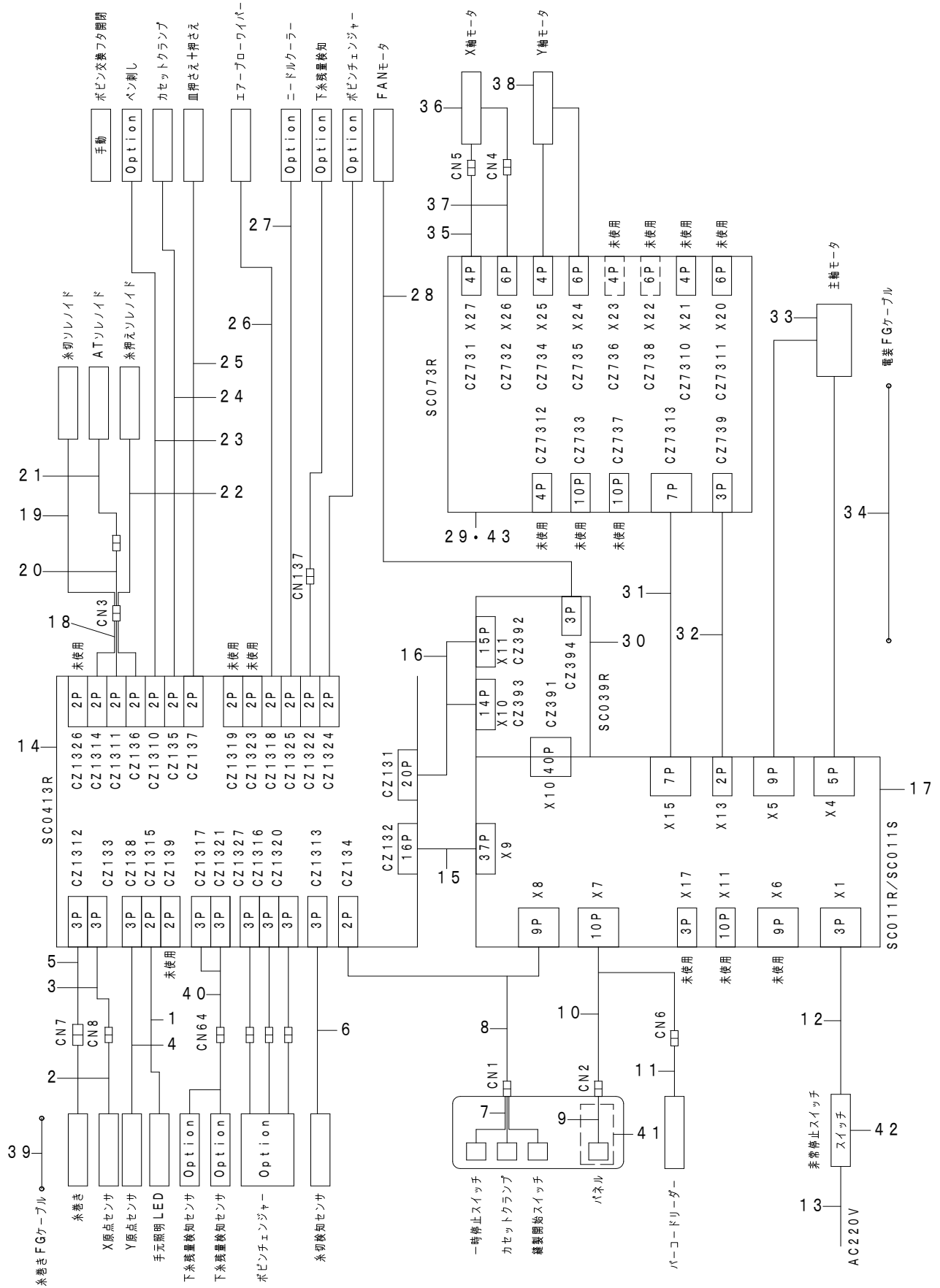
付属品関係



REF.NO	NOTE	PART NO	DESCRIPTION	品名	Qty
1		229-33204	SCREW DRIVER	ドライバー (小)	1
2		229-33105	SCREW DRIVER	ドライバー (中)	1
3		229-33006	SCREW DRIVER	ドライバー (大)	1
4		131-60106	SPANNER (5X6)	スパナ (5X6)	1
5		B9143-372-000	WRENCH (7.1X8.1)	両口スパナ (7.1X8.1)	1
6		400-55591	HEXAGONAL WRENCH KYE	六角棒スパナ 3mm	1
7		B9121-012-0A0	OILER ASM.	油差し組	1
8		B9101-490-000	DRIVER	ドライバー	1
9		400-91212	BOBBIN_THREAD_TENSION_ASM.	糸巻き糸調子 (組)	1
10		NM-6050001-SD	NUT M5X0.8 TYPE1	六角ナット M5X0.8 1種	1
11		HX-0015000-0D	CABLE CLAMP	ケーブルクリップ	2
12		SM-6040600-SP	SCREW M4 L=6	平ねじ M4 L=6	2
13		SM-6040450-TP	SCREW M4 L=4	平ねじ	2
14		400-85791	SPOOL RETAINER	糸巻振れ止め	1
15		400-85790	SPOOL PIN	糸巻受棒	1
16		400-85789	SPOOL REST CUSHION	糸巻受皿クッション	1
17		400-85788	SPOOL REST	糸巻受皿	1
18		NM-6050001-SE	NUT M5X0.8 TYPE1	六角ナット M5X0.8 1種	1
19		WP-0531001-SC	WASHER M5	平座金みがき丸 M5	2
20		WS-0510002-KN	SPRING WASHER M5	ばね座金 M5	1
21		400-10414	THREAD_GUIDE_NO.1	第一糸案内	1
22		SM-4050601-SC	SCREW M5X0.8 L=6	なべ小ねじ M5X0.8 L=6	1
23		401-74012	BOBBIN_WINDER_RELAY_CABLE_ASSY	糸巻装置中継ケーブル組	1
24		401-73771	FG CORD ASSY	FGコード組	1
25		WP-1612616-SE	WASHER 16X30X2.6	平座金	2
26		401-88445	BOBBIN_WINDER_ASSY	糸巻装置 (組)	1
27		B3212-761-000	LATCH SPRING	ボビン止めばね	(1)
28		401-88444	BOBBIN_WINDER_SUB_ASSY	糸巻装置 (結合)	(1)
29		401-88441	BOBBIN_THREAD_COVER	糸巻きカバー	(1)
30		138-70605	BOBBIN GUIDE	ボビン案内	(1)
31		402-01681	MOTOR ASSY C	モータ組C	(1)
32		138-89704	SWITCH PUSHING PLATE	スイッチ押し板	(1)
33		229-54408	STOPPER PLATE	逆送りスイッチ止め板	(1)
34		105-02300	THREAD CUTTER	糸切り保持板	(1)
35		B3041-980-000	SPRING	押え上げレバー返しばね	(1)
36		HX-0012300-00	CABLE CLIP	ケーブルクリップ	(1)
37		B1110-280-000	THREAD CUTTING LINK SPRING RAC	糸切りリンクばね掛け	(1)
38		B3413-227-000	SPRING SUSPENSION	膝上げリンク腕ばね掛け軸	(1)
39		SD-0720222-TP	HINGE SCREW D=7.24 H=2.2	段ねじ D=7.24 H=2.2	(1)
40		SD-0720221-SP	HINGE SCREW D=7.24 H=2.2	段ねじ D=7.24 H=2.2	(1)
41		SL-4030691-SC	SCREW M3 L=6	座金付きなべ小ねじ M3 L=6	(3)
42		WS-0451040-KP	SPRING WASHER 4.5X8.5X1	ばね座金 4.5X8.5X1	(2)
43		SL-4031281-SC	SCREW M3 L=12	なべ小ねじセムス M3 L=12	(2)
44		SL-4031681-SC	SCREW M3 X 16	なべ小ねじセムス M3 L=16	(2)
45		SL-4030591-SC	SCREW M3X5	なべ小ねじ M3X0.5 L=5	(1)
46		NS-6110420-SP	NUT 11/64-40	六角ナット 11/64-40	(3)
47		NS-6110420-SP	NUT 11/64-40	六角ナット 11/64-40	(1)
48		NM-6030001-SC	NUT M3	六角ナット M3X0.5 1種	(2)
49		WP-0551016-SH	WASHER 5.5X13X1	平座金 5.5X13X1	(2)
50		402-01680	OCF CORD ASM	プレーコード組	(1)
51		SS-8090530-TP	SCREW 9/64-40 L=5.0	止めねじ 9/64-40 L=5	(1)
52		B3208-280-000	BOBBIN WINDER ADJUSTING SCREW	ボビン押えボス	(1)
53		NS-6110420-SP	NUT 11/64-40	六角ナット 11/64-40	(1)
54		CS-0640611-SP	THRUST HOLDER	スラスト受	(1)
55		WP-0531001-SC	WASHER	平座金みがき丸 M5	2
56		SM-4050801-SC	SCREW M5X0.8 L=8	なべ小ねじ M5X0.8 L=8	2
57	*	401-02087	JUKI_MACHINE_OIL_7	JUKI_マシンオイル_7	1

18. ELECTRIC COMPONENTS

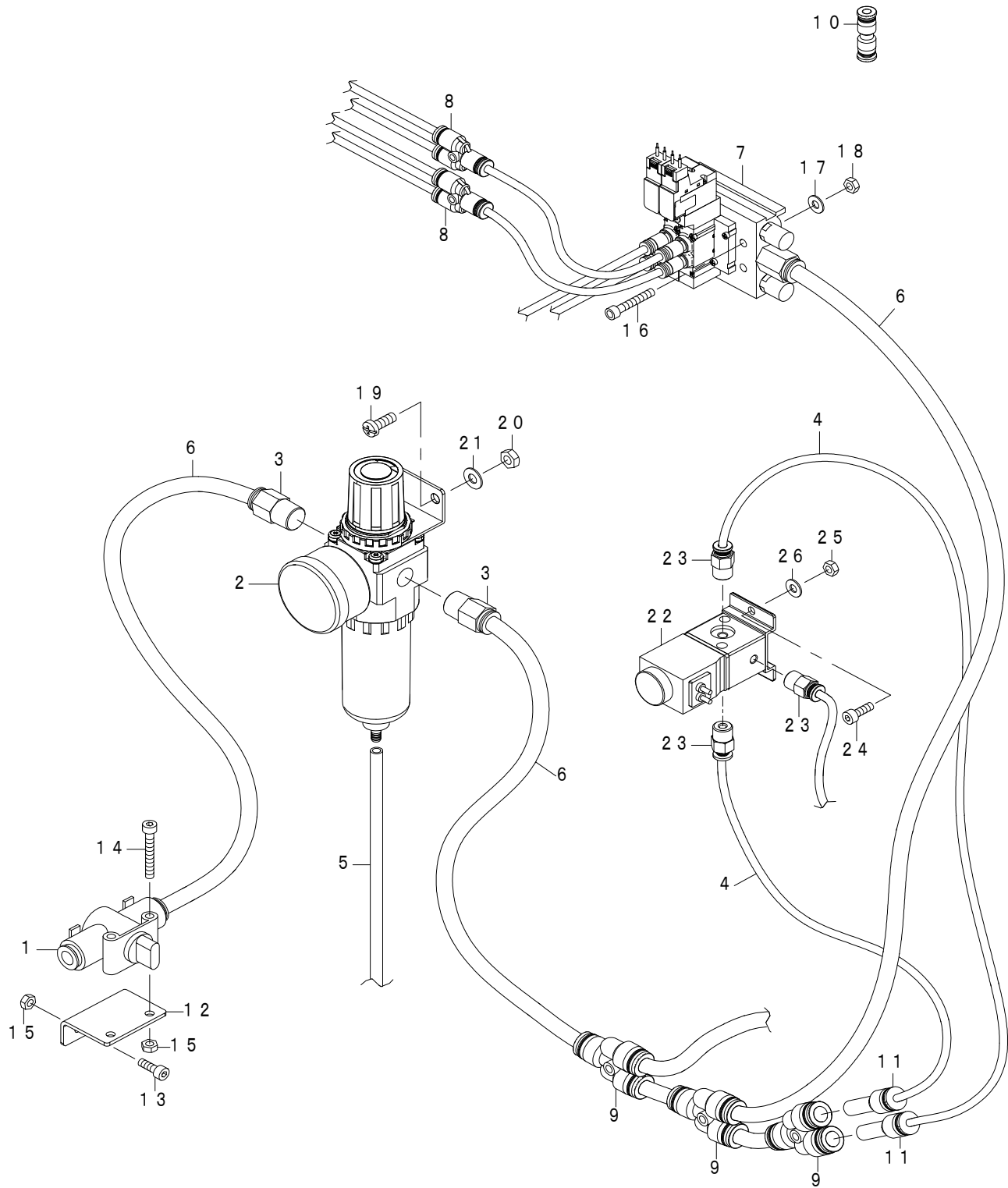
電装関係



REF.NO	NOTE	PART NO	DESCRIPTION	品名	Qty
1	*	401-73625	LED_CABLE_ASSY	LEDケーブル組	1
2		401-73608	X_ORG_SENSOR_ASSY	X軸原点センサ組	1
3		401-73769	X_ORG_SENSOR_RELAY_CABLE_ASSY	X軸原点センサ中継ケーブル組	1
4		401-73609	Y_ORG_SENSOR_ASSY	Y軸原点センサ組	1
5		401-74012	BOBBIN_WINDER_RELAY_CABLE_ASSY	糸巻装置中継ケーブル組	1
6		401-73621	THREAD_BREAK_DETECTOR_ASSY	糸切れ検出ケーブル組	1
7		401-73624	SWITCH_CABLE_ASSY	スイッチケーブル組	1
8		401-73612	PANEL_SWITCH_CABLE_ASSY	パネルスイッチケーブル組	1
9		401-73743	PANEL_CABLE_ASSY	パネルケーブル組	1
10		401-73768	BCD_LEADER_RELAY_CABLE_ASSY	バーコードリーダー中継ケーブル組	1
11		401-73606	BCD_LEADER_ASSY	バーコードリーダー組	1
12		401-73763	AC_INPUT_CORD_ASSY_4M	電源ケーブル組	1
13		401-98297	AC_INPUT_CORD_ASSY_6.5M	電源ケーブル	1
14		401-73605	SC0413R_PCB_ASSY	SC0413R基板組	1
15		401-73611	I/F_CABLE(X9)	I/O基板中継ケーブル組(X9)	1
16		401-73610	I/F_CABLE(X10/X11)	I/O基板中継ケーブル組(X10/X11)	1
17		401-95670	SC011S_PCB_ASSY	SC011S基板組	1
18		401-73613	SOLENOID_RELAY_CABLE_ASSY	ソレノイド中継ケーブル組	1
19		401-73631	THREAD_TRIMMER_SOLENOID_ASM	糸切りソレノイド組	1
20		401-73770	AT_SOLENOID_RELAY_CABLE_ASSY	ATソレノイド中継ケーブル組	1
21		401-74350	AT_SOLENOID_A	ATソレノイド_A	1
22		401-73623	THREAD_NIPPER_SOLENOID	糸押えソレノイドケーブル組	1
23		401-73628	SOLENOID_VALVE_C_ASSY	電磁弁C組	1
24		401-73626	SOLENOID_VALVE_A_ASSY	電磁弁A組	1
25		401-73627	SOLENOID_VALVE_B_ASSY	電磁弁B組	1
26		401-73630	SOLENOID_VALVE_E_ASSY	電磁弁E組	1
27		401-97890	SOLENOID_VALVE_D_ASM	電磁弁D組	1
28		401-74000	FAN_MOTOR_CABLE_ASSY	ファンモータケーブル組	1
29		401-99213	SC073R(05)_PCB_ASSY	SC073R(05)基板組	1
30		401-73619	SC039R_PCB_ASSY	SC039R基板組	1
31		401-74001	PCB_CABLE_ASSY	基板ケーブル組	1
32		401-74002	PCB_CABLE_ASSY	基板ケーブル組	1
33		401-73602	AC_SERVO_MOTOR_ASSY	主軸サーボモータ組	1
34		401-73607	FG_CABLE	FGケーブル	1
35		401-73765	X_MOTOR_RELAY_CABLE_ASSY	X軸モータ中継ケーブル組	1
36		401-73603	X_MOTOR_ASSY	X軸モータ組	1
37		401-73766	X_MOTOR_ENC_RELAY_CABLE_ASSY	X軸モータエンコーダ中継ケーブル組	1
38		401-73604	Y_MOTOR_ASSY	Y軸モータ組	1
39		401-73771	FG_CORD_ASSY	FGコード組	1
40		401-73772	THREAD_AMOUNT_RELAY_CABLE	下糸残量検知中継ケーブル	1
41		401-73601	PANEL_ASSY	パネル組	1
42		HA-0064200-00	SWITCH	スイッチ	1
43	#01	401-95671	SC073S_PCB_ASSY	SC073S基板組	1
		NOTE(注記)	#01....TYPE CE	CE仕様	

19. PNEUMATIC COMPONENTS

エア関係



REF.NO	NOTE	PART NO	DESCRIPTION	品名	Qty
1		PV-0100160-00	QUICK_EXHAUST_VALVE	エアークック	1
2		PF-0252180-A0	REGULATOR	レギュレータ	1
3		PJ-2100085-00	UNION	ユニオン	2
4		BT-0400251-EB	URETHANE TUBE BLACK 4X2.5	ポリウレタンチューブ黒 4X2.5	24
5		BT-0600401-EB	URETHANE TUBE BLACK 6X4	ポリウレタンチューブ黒 6X4	1
6		BT-0800501-EB	URETHANE TUBE BLACK 8X5	ポリウレタンチューブ黒 8X5	4
7		401-73730	SOLENOID_VALVE_ASSY	電磁弁組 (標準)	1
8		PJ-3C80400-02	UNION	ユニオン	2
9		PJ-3080800-06	UNION	ユニオン	4
10		PJ-3030400-07	UNION	ユニオン	2
11		PJ-3090400-07	UNION	ユニオン	2
12		401-74034	QUICK_EXHAUST_VALVE_PLATE	エアークック板	1
13		SM-6041202-TP	SCREW	ねじ	2
14		SM-6043002-TN	SCREW	ねじ	2
15		NM-6040000-SN	NUT M4	六角ナット M4	4
16		SM-6042502-TP	SCREW M4X0.7 L=25	六角穴ボルト M4X0.7 L=25	4
17		WP-0450826-SC	WASHER	平座金	4
18		NM-6040000-SN	NUT M4	六角ナット M4	4
19		SM-4051455-SP	SCREW	ねじ	2
20		NM-6050001-SP	NUT M5	六角ナット M5	2
21		WP-0550836-SC	WASHER 5.5X12X0.8	平座金 5.5X12X0.8	2
22		401-73630	SOLENOID VALVE E ASSY	電磁弁E組	1
23		PJ-3C10405-02	UNION	ユニオン	3
24		SM-6041202-TP	SCREW	ねじ	2
25		NM-6040000-SN	NUT M4	六角ナット M4	2
26		WP-0450826-SC	WASHER	平座金	2

20. LIST FOR INFORMATION OF CHANGE (1)

変更情報リスト (1)

As to the place changed, refer to the corresponding Rev. No.
 When previous parts (Obsolated part) and new parts (Added parts) are not interchangeable with each other:
 In this case, even obsolated parts (D.) can be ordered with the obsolated part number, so select the parts with changed dates and place your orders.

変更箇所は、該当 Rev. No. 版をご参照ください。
 部品の互換性がない変更の場合は、削除された品番でも、ご注文できます。

No. 1703-04... Rev. No.

*A: Added parts 追加部品 / D: Obsolated parts 削除部品 / E: Erratum 訂正

* No.	Rev. No.	Page	Ref. No.	Parts No.	* No.	Rev. No.	Page	Ref. No.	Parts No.
		頁		品番			頁		品番
D	03	6	4	-	A	04	6	4	401-74026
D	03	6	5	-	A	04	6	5	SL-6051692-TN
D	03	6	7	-	A	04	6	7	401-74013
D	03	6	8	-	A	04	6	8	401-74010
D	03	6	21	-	A	04	6	21	401-73808
D	03	6	22	-	A	04	6	22	401-73809
D	03	6	23	-	A	04	6	23	401-73810
D	03	6	24	-	A	04	6	24	401-73811
D	03	6	25	-	A	04	6	25	401-73812
D	03	6	26	-	A	04	6	26	401-73813
D	03	6	27	-	A	04	6	27	401-73811
D	03	6	28	-	A	04	6	28	401-73812
D	03	6	29	-	A	04	6	29	401-73808
D	03	6	34	-	A	04	6	34	401-73816
D	03	6	35	-	A	04	6	35	401-73809
D	03	6	37	-	A	04	6	37	401-73961
D	03	6	40	-	A	04	6	40	401-73819
D	03	6	41	-	A	04	6	41	401-73962
D	03	6	42	-	A	04	6	42	401-73820
D	03	6	43	-	A	04	6	43	401-73963
D	03	6	46	-	A	04	6	46	401-73964
D	03	6	47	-	A	04	6	47	401-73965
D	03	6	48	-	A	04	6	48	401-73822
D	03	6	49	-	A	04	6	49	401-73823
D	03	6	50	-	A	04	6	50	401-73824
					A	04	6	51	B1601-210-DOC-A
D	03	8	5	-	A	04	8	5	401-73777
D	03	8	10	-	A	04	8	10	SS-7080510-TP
D	03	8	16	-	A	04	8	16	401-73952
D	03	8	28	-	A	04	8	28	401-73953
D	03	8	32	-	A	04	8	32	401-73954
					A	04	8	33	401-73776
D	03	10	2	-	A	04	10	2	401-74027
D	03	10	3	-	A	04	10	3	401-86480
D	03	10	7	-	A	04	10	7	401-74029
D	03	10	9	-	A	04	10	9	401-74030

21. LIST FOR INFORMATION OF CHANGE (2)

変更情報リスト (2)

*	Rev.	Page	Ref.	Parts No. 品番	*	Rev.	Page	Ref.	Parts No. 品番
	No.	頁	No.			No.	No.	頁	
D	03	10	11	-	A	04	10	11	401-73855
D	03	10	12	-	A	04	10	12	401-73856
D	03	10	13	-	A	04	10	13	401-74031
D	03	10	15	-	A	04	10	15	401-73979
D	03	10	17	-	A	04	10	17	401-73858
D	03	10	18	-	A	04	10	18	401-73859
D	03	10	19	-	A	04	10	19	401-73860
D	03	10	21	-	A	04	10	21	401-73793
D	03	12	4	-	A	04	12	4	401-73955
					A	04	16	23	401-86596
					A	04	30	21	401-73919
					A	04	32	57	401-02087
D	03	34	1	-	A	04	34	1	401-73625

NUMERICAL INDEX OF PARTS

索引

PART NO 品番	PAGE 頁	REF NO	PART NO 品番	PAGE 頁	REF NO	PART NO 品番	PAGE 頁	REF NO	PART NO 品番	PAGE 頁	REF NO
-	2	2	-	26	34	HX-0012300-00	32	36	PS-0400082-KP	28	45
-	2	3	-	26	35	HX-0015000-0A	2	67	PS-0400142-KH	4	6
-	2	4	-	26	38	HX-0015000-0A	28	62	PV-0100160-00	36	1
-	2	5	-	26	39	HX-0015000-0A	28	64	PV-0151280-00	28	70
-	2	6	-	26	44	HX-0015000-0C	29	20	PX-0551050-00	28	73
-	2	7	-	26	48	HX-0015000-0D	18	53			
-	2	8	-	26	49	HX-0015000-0D	20	60	RC-0410415-KP	20	15
-	2	9	-	26	49	HX-0015000-0D	32	11	RC-1700001-KP	20	5
-	2	10	A1230-500-000-A	4	37	HX-0015000-0F	14	27	RE-0150000-K0	18	6
-	2	11				HX-0015000-0H	18	58	RE-0200000-K0	18	47
-	2	16	BT-0400251-EB	14	70	HX-0015000-0H	29	8	RE-0400000-K0	20	25
-	2	18	BT-0400251-EB	20	36	HX-0015000-0K	28	57	RE-0500000-K0	20	20
-	2	20	BT-0400251-EB	22	10	HX-0015000-0K	28	59	RE-0700000-K0	28	83
-	2	22	BT-0400251-EB	36	4	HX-0015000-0M	2	71	RE-1000000-K0	4	7
-	2	23	BT-0600401-EB	36	5	HX-0015000-0M	20	45	RO-0291801-00	26	52
-	2	29	BT-0800501-EB	36	6	HX-0015000-0M	22	14	RO-0442401-00	8	15
-	2	30	B1110-280-000	32	37	HX-0015000-0M	29	9	RO-0981901-00	4	8
-	2	31	B1157-781-000	18	28	HX-0018900-00	18	37			
-	2	33	B1212-210-D00	4	36	HX-0028500-0A	18	23	SB-1300006-00	4	26
-	2	34	B1215-552-000	26	53	HX-0031400-0A	2	15	SD-0400201-SD	18	48
-	2	47	B1601-210-D0B-A	6	36	HX-0033900-00	29	11	SD-0720221-SP	32	40
-	2	48	B1601-210-D0C-A	6	52	HX-0040700-00	29	4	SD-0720222-TP	32	39
-	2	49	B1837-201-SA0	16	21				SD-0790204-SP	18	33
-	2	52	B2702-210-000	20	54	MAO-91003000	18	35	SK-1412001-SD	28	58
-	2	54	B3041-980-000	32	35	MDP-500B0900	8	11	SK-1412001-SD	28	63
-	2	55	B3118-552-H00	20	3				SK-2351601-SE	24	11
-	2	56	B3132-012-000	20	13	NM-3040520-SC	29	18	SK-3482501-SE	28	18
-	2	62	B3208-280-000	32	52	NM-6030001-SC	29	3	SL-4030591-SC	32	45
-	2	63	B3212-761-000	32	27	NM-6030001-SC	32	48	SL-4030691-SC	32	41
-	2	64	B3413-227-000	32	38	NM-6040000-SN	2	58	SL-4031281-SC	32	43
-	2	65	B8228-125-000	26	15	NM-6040000-SN	20	22	SL-4031681-SC	32	44
-	4	18	B9101-490-000	32	8	NM-6040000-SN	20	43	SL-4040881-SC	2	44
-	4	19	B9121-012-0A0	32	7	NM-6040000-SN	20	61	SL-4040881-SC	29	15
-	4	23	B9143-372-000	32	5	NM-6040000-SN	28	89	SL-4041281-SC	29	16
-	4	24				NM-6040000-SN	36	15	SL-4042581-SC	29	17
-	4	27	CM-3002000-01	28	42	NM-6040000-SN	36	18	SL-6030592-TN	26	17
-	4	30	CM-3002000-01	28	86	NM-6040000-SN	36	25	SL-6030692-TN	18	26
-	4	32	CM-5002000-01	4	4	NM-6040001-SC	28	103	SL-6030892-TN	14	60
-	4	34	CQ-2500000-01	8	31	NM-6040001-SD	29	6	SL-6032092-TN	14	73
-	4	35	CS-0640611-SP	32	54	NM-6050001-SC	24	12	SL-6040842-TN	14	64
-	6	19				NM-6050001-SC	28	93	SL-6040892-TN	14	21
-	6	45	D1830-560-EA0	16	19	NM-6050001-SC	28	95	SL-6040892-TN	14	75
-	8	7				NM-6050001-SD	32	10	SL-6041292-TN	14	68
-	8	14	EA-9002B11-00	29	5	NM-6050001-SE	30	11	SL-6041492-TN	14	30
-	12	2	EA-9500B01-00	2	61	NM-6050001-SE	30	13	SL-6041492-TN	14	62
-	12	6	EA-9500B01-00	14	78	NM-6050001-SE	30	25	SL-6042042-TN	14	38
-	12	13	EA-9500B01-00	18	38	NM-6050001-SE	32	18	SL-6042092-TN	14	16
-	12	15	EA-9500B01-00	18	60	NM-6050001-SP	36	20	SL-6042092-TN	14	18
-	12	16	EA-9500B01-00	28	61	NS-6110310-SP	26	45	SL-6042592-TN	28	102
-	12	18	EA-9500B01-00	28	66	NS-6110420-SP	18	29	SL-6051292-TN	28	5
-	12	19	EA-9500B01-00	28	92	NS-6110420-SP	18	36	SL-6051492-TN	28	87
-	12	21	EA-9500B02-00	28	98	NS-6110420-SP	32	46	SL-6051692-TN	6	2
-	12	22				NS-6110420-SP	32	47	SL-6051692-TN	6	5
-	12	23	GAE-030120A0	18	32	NS-6110420-SP	32	53	SL-6052092-TN	12	32
-	12	24	GAE-03018000	18	30				SL-6052092-TN	14	10
-	12	25	GAE-03020000	18	10	PA-0602007-00	22	8	SL-6052092-TN	26	9
-	12	27	GAE-03021000	18	7	PA-1001535-00	14	71	SL-6052092-TN	28	17
-	12	28	GAE-03022000	18	9	PA-2005020-A0	28	84	SL-6054592-TN	14	6
-	16	9	GAE-03023000	18	5	PC-0151190-00	28	72	SL-6054592-TN	14	8
-	16	10	GAE-03025000	18	8	PF-0252180-A0	36	2	SL-6054592-TN	14	32
-	16	12	GAE-03028000	18	16	PF-0700010-00	20	28	SL-6062542-TN	12	30
-	16	17	GAE-03032000	18	46	PJ-2100083-00	28	71	SL-6062542-TN	14	24
-	24	3	GAE-030460A0	16	22	PJ-2100084-00	28	69	SL-6062592-TN	12	8
-	26	22	GAE-030460A0	18	56	PJ-2100085-00	36	3	SL-6062592-TN	12	10
-	26	23	GAE-040140A0	18	34	PJ-3C10405-02	20	41	SM-0850801-SC	18	44
-	26	24	GAE-04019000	18	15	PJ-3C10405-02	36	23	SM-1030800-SM	14	77
-	26	25	GAE-04027000	18	14	PJ-3C80400-02	14	69	SM-1040800-SP	2	79
-	26	26	GAE-04029000	18	17	PJ-3C80400-02	36	8	SM-1040801-SC	28	13
-	26	27	GAE-04038000	18	25	PJ-3010403-02	14	72	SM-1040801-SC	28	15
-	26	28	GAE-04039000	18	24	PJ-3010405-09	22	13	SM-1041601-SC	28	11
-	26	29	GAF-01007000	4	5	PJ-3030400-07	36	10	SM-1051201-SC	28	94
-	26	30				PJ-3040405-04	22	9	SM-1053001-SP	28	97
-	26	31	HA-0064200-00	34	42	PJ-3040451-02	28	85	SM-3040652-TN	14	41
-	26	32	HK-0579500-80	29	13	PJ-3080800-06	36	9	SM-3040652-TN	14	44
-	26	33	HN-0044500-0A	29	12	PJ-3090400-07	36	11	SM-3040652-TN	14	49

NUMERICAL INDEX OF PARTS

索引

PART NO 品番	PAGE 頁	REF NO	PART NO 品番	PAGE 頁	REF NO	PART NO 品番	PAGE 頁	REF NO	PART NO 品番	PAGE 頁	REF NO
401-73621	34	6	401-73719	28	33	401-73821	6	44	401-74311	20	21
401-73623	20	65	401-73720	28	90	401-73822	6	48	401-74312	20	14
401-73623	34	22	401-73725	14	33	401-73823	6	49	401-74313	20	8
401-73624	34	7	401-73728	12	26	401-73824	6	50	401-74350	20	17
401-73625	34	1	401-73730	36	7	401-73825	10	22	401-74350	34	21
401-73626	34	24	401-73732	20	66	401-73830	12	5	401-86376	28	54
401-73627	34	25	401-73733	28	67	401-73831	12	7	401-86480	10	3
401-73628	22	12	401-73734	20	23	401-73832	12	9	401-86484	20	46
401-73628	34	23	401-73735	28	68	401-73833	12	11	401-86485	18	59
401-73629	20	40	401-73743	34	9	401-73834	12	14	401-86575	2	73
401-73630	34	26	401-73745	28	96	401-73835	12	17	401-86575	2	77
401-73630	36	22	401-73746	10	6	401-73837	12	20	401-86576	2	74
401-73631	10	1	401-73747	10	16	401-73838	12	33	401-86576	2	78
401-73631	34	19	401-73750	29	1	401-73842	26	21	401-86577	26	55
401-73632	4	41	401-73752	20	35	401-73850	26	36	401-86578	2	75
401-73633	4	42	401-73754	6	15	401-73854	10	8	401-86579	2	76
401-73634	4	43	401-73755	4	38	401-73855	10	11	401-86588	28	101
401-73635	16	20	401-73756	4	39	401-73856	10	12	401-86589	28	100
401-73641	28	16	401-73757	4	40	401-73857	10	14	401-86595	29	19
401-73643	4	28	401-73758	2	25	401-73858	10	17	401-86596	16	23
401-73644	16	11	401-73758	2	28	401-73859	10	18	401-88441	32	29
401-73645	14	2	401-73758	2	37	401-73860	10	19	401-88444	32	28
401-73647	14	5	401-73758	2	50	401-73863	28	1	401-88445	32	26
401-73648	14	7	401-73758	4	16	401-73866	28	27	401-93622	2	13
401-73649	14	9	401-73759	4	17	401-73867	28	30	401-93623	2	68
401-73650	14	11	401-73763	34	12	401-73868	28	39	401-93624	2	60
401-73651	14	13	401-73765	34	35	401-73869	28	43	401-95583	29	14
401-73652	14	15	401-73766	34	37	401-73870	28	91	401-95670	34	17
401-73653	14	17	401-73768	34	10	401-73871	28	74	401-95671	34	43
401-73659	14	22	401-73769	34	3	401-73872	24	1	401-96171	29	10
401-73660	14	23	401-73770	20	27	401-73919	29	21	401-97890	20	39
401-73661	14	29	401-73770	34	20	401-73928	2	1	401-97890	34	27
401-73663	14	34	401-73771	32	24	401-73938	2	26	401-97892	22	7
401-73664	14	36	401-73771	34	39	401-73941	2	32	401-97893	22	11
401-73665	14	37	401-73772	18	57	401-73946	2	36	401-97894	20	34
401-73667	14	40	401-73772	34	40	401-73952	8	16	401-98183	2	14
401-73669	14	43	401-73775	26	51	401-73953	8	28	401-98219	8	4
401-73671	14	46	401-73776	8	33	401-73954	8	32	401-98297	34	13
401-73672	14	48	401-73777	8	5	401-73955	12	4	401-99213	34	29
401-73674	14	51	401-73778	8	6	401-73961	6	37	402-01680	32	50
401-73675	14	54	401-73779	8	8	401-73962	6	41	402-01681	32	31
401-73676	14	57	401-73780	8	9	401-73963	6	43	402-05900	28	106
401-73677	14	61	401-73781	8	13	401-73964	6	46	402-05901	28	109
401-73678	14	63	401-73782	8	17	401-73965	6	47	402-05902	28	105
401-73679	14	66	401-73783	8	18	401-73979	10	15	402-06225	28	108
401-73680	14	67	401-73784	8	19	401-73988	2	35	402-06226	28	107
401-73683	14	74	401-73785	8	22	401-73996	26	40	402-13369	6	51
401-73684	14	76	401-73790	16	16	401-73997	26	41	402-13370	6	39
401-73690	28	2	401-73791	16	18	401-73999	26	42	402-13373	2	82
401-73691	28	3	401-73792	10	20	401-74000	34	28	402-13374	2	83
401-73692	28	6	401-73793	10	21	401-74001	34	31	402-17261	2	80
401-73694	28	20	401-73794	20	47	401-74002	34	32	402-17262	2	81
401-73694	28	22	401-73796	24	2	401-74007	2	12	402-33441	14	3
401-73694	28	24	401-73797	6	6	401-74008	2	59	402-33442	12	3
401-73695	28	19	401-73803	6	9	401-74009	2	69	402-39316	6	38
401-73701	28	10	401-73804	6	11	401-74010	6	8			
401-73703	28	12	401-73805	6	10	401-74011	26	5			
401-73704	28	25	401-73806	6	12	401-74012	32	23			
401-73705	28	7	401-73807	6	20	401-74012	34	5			
401-73705	28	29	401-73808	6	21	40174013	6	7			
401-73705	28	32	401-73808	6	29	401-74015	26	18			
401-73705	28	41	401-73809	6	22	401-74020	4	15			
401-73706	28	9	401-73809	6	35	401-74021	26	19			
401-73707	28	23	401-73810	6	23	401-74023	28	82			
401-73708	28	21	401-73811	6	24	401-74025	6	3			
401-73710	28	4	401-73811	6	27	401-74026	6	4			
401-73711	28	8	401-73812	6	25	401-74027	10	2			
401-73712	28	14	401-73812	6	28	401-74028	10	4			
401-73713	28	75	401-73813	6	26	401-74029	10	7			
401-73714	28	48	401-73814	6	32	401-74030	10	9			
401-73714	28	79	401-73815	6	33	401-74031	10	13			
401-73715	28	81	401-73816	6	34	401-74032	18	61			
401-73716	28	28	401-73817	12	1	401-74033	18	52			
401-73717	28	31	401-73819	6	40	401-74034	36	12			
401-73718	28	40	401-73820	6	42	401-74035	10	5			