

TIẾNG VIỆT





**PLC-2760V
CÁC CHÚ Ý VỀ AN TOÀN**

ĐỂ ĐẢM BẢO SỬ DỤNG AN TOÀN MÁY MAY





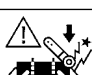




Đối với máy may, máy tự động và thiết bị phụ trợ (sau đây gọi chung được gọi là "máy"), việc tiến hành công việc gắn các bộ phận chuyển động của máy là điều không thể tránh khỏi. Điều này có nghĩa là luôn có khả năng vô tình tiếp xúc với các bộ phận chuyển động. Công nhân vận hành máy và nhân viên bảo trì thực hiện công việc bảo trì và sửa chữa máy được khuyến cáo đọc kỹ và hiểu hết **CÁC BIỆN PHÁP AN TOÀN** sau đây trước khi sử dụng/bảo trì máy. Nội dung của **CÁC BIỆN PHÁP AN TOÀN** bao gồm các mục không được nêu trong phần thông số kỹ thuật sản phẩm của bạn.

Các chỉ báo nguy cơ được phân thành ba loại khác nhau sau nhằm giúp hiểu được ý nghĩa của các nhãn. Hãy chắc chắn hiểu hết phần mô tả sau đây và nghiêm túc tuân theo các hướng dẫn.


(I) Giải thích các cấp độ rủi ro

	NGUY HIỂM : Chỉ báo này được đưa ra trong trường hợp có nguy hiểm chết người hoặc thương tích nặng tức thì nếu người phụ trách hoặc bất kỳ bên thứ ba nào thao tác máy sai hoặc không tránh tình huống nguy hiểm khi vận hành hoặc bảo trì máy.
	CẢNH BÁO : Chỉ báo này được đưa ra trong trường hợp có khả năng chết người hoặc thương tích nặng nếu người phụ trách hoặc bất kỳ bên thứ ba nào thao tác máy sai hoặc không tránh tình huống nguy hiểm khi vận hành hoặc bảo trì máy.
	THÂNTRỌNG : Chỉ báo này được đưa ra trong trường hợp có nguy hiểm thương tích vừa cho đến nhẹ nếu người phụ trách hoặc bất kỳ bên thứ ba nào thao tác máy sai hoặc không tránh tình huống nguy hiểm khi vận hành hoặc bảo trì máy.
	Các mục bắt buộc phải đặc biệt chú ý.

(II) Giải thích các chỉ báo hình và nhãn cảnh báo

Chỉ báo cảnh báo hình		Có nguy cơ bị thương nếu tiếp xúc với bộ phận chuyển động.	Chỉ báo cảnh báo hình		Lưu ý cầm máy may trong quá trình hoạt động có thể làm tay bạn bị thương.
		Có nguy cơ giật điện nếu tiếp xúc với bộ phận có điện áp cao.			Có nguy cơ vướng vào dây đai gây ra thương tích.
		Có nguy cơ bị bỏng nếu tiếp xúc với bộ phận có nhiệt độ cao.			Có nguy cơ bị thương tích nếu bạn chạm vào
		Cẩn thận có thể bị đau mắt do nhìn trực tiếp vào tia laser.	Nhãn chỉ báo		Biểu thị đúng hướng.
		Có nguy cơ tiếp xúc giữa đầu của bạn và máy may.			Biểu thị nối dây tiếp đất.

Nhãn cảnh báo		
	<p>① • Có khả năng gây ra thương tích nhẹ đến nghiêm trọng hoặc tử vong. • Có khả năng gây thương tích do chạm vào bộ phận chuyển động.</p> <p>② • Thực hiện công việc may với tấm chắn bảo vệ. • Thực hiện công việc may với tấm chắn an toàn. • Thực hiện công việc may với thiết bị bảo vệ an toàn.</p> <p>③ • Đảm bảo TẮT nguồn điện trước khi thực hiện "xâu chỉ máy-đầu", "thay kim", "thay suốt" hoặc "bôi dầu và vệ sinh".</p>	

Nhãn nguy hiểm giật điện		<p>危険</p> <p>高電圧部分に触れて、大けがをすることがある。 電源を切って、5分以上たってからカバーをはずすこと。</p>	<p>DANGER</p> <p>Hazardous voltage will cause injury. Turn off main switch and unplug power cord and wait at least 5 minutes before opening this cover.</p>
--------------------------	---	---	--

CÁC BIỆN PHÁP AN TOÀN

Tai nạn có nghĩa là "gây ra thương tích cá nhân hoặc tử vong hoặc thiệt hại cho tài sản."



NGUY HIỂM

1. Khi cần mở hộp điều khiển có chứa các chi tiết điện, hãy đảm bảo tắt nguồn điện và chờ năm phút hoặc hơn trước khi mở nắp để tránh tai nạn dẫn đến giật điện.



THẬN TRỌNG

Biện pháp phòng ngừa cơ bản

1. Đảm bảo đọc sách hướng dẫn và các tài liệu giải thích khác được cung cấp kèm theo các phụ kiện của máy trước khi sử dụng máy. Cát kỹ sách hướng dẫn và tài liệu giải thích để tham khảo nhanh khi cần.
2. Nội dung của phần này bao gồm các mục không được nêu trong phần thông số kỹ thuật sản phẩm của bạn.
3. Đảm bảo mang kính bảo hộ để tránh tai nạn gây ra do gãy kim.
4. Người sử dụng máy trợ nhện tim phải sử dụng máy sau khi tham vấn ý kiến của chuyên gia y tế.

Thiết bị an toàn và nhãn cảnh báo

1. Đảm bảo vận hành máy sau khi xác minh thiết bị an toàn đã được lắp đặt chính xác và hoạt động bình thường nhằm tránh tai nạn gây ra do thiếu (các) thiết bị này.
2. Nếu bất kỳ loại nào trong số những thiết bị an toàn này bị gỡ bỏ, đảm bảo lắp lại thiết bị đó và xác minh thiết bị hoạt động bình thường nhằm tránh tai nạn có thể dẫn đến thương tích cá nhân hoặc tử vong.
3. Đảm bảo có thể thấy rõ các nhãn cảnh báo dán trên máy nhằm tránh tai nạn có thể dẫn đến thương tích cá nhân hoặc tử vong. Nếu bất kỳ nhãn nào bị ó màu hoặc bong tróc, đảm bảo thay nhãn mới.

Áp dụng và chỉnh sửa

1. Không sử dụng máy cho các mục đích sử dụng nào ngoài mục đích của máy và bằng bất kỳ cách nào ngoài cách thức nêu trong sách hướng dẫn nhằm tránh gây tai nạn có thể dẫn đến thương tích cá nhân hoặc tử vong. JUKI không chịu trách nhiệm đối với các thiệt hại hoặc thương tích cá nhân hoặc tử vong do việc sử dụng máy cho bất kỳ mục đích sử dụng nào khác ngoài mục đích của máy.
2. Không điều chỉnh và thay đổi máy nhằm tránh gây tai nạn có thể dẫn đến thương tích cá nhân hoặc tử vong. JUKI không chịu trách nhiệm đối với các thiệt hại hoặc thương tích cá nhân hoặc tử vong do máy đã bị điều chỉnh hoặc thay đổi.

Hướng dẫn và đào tạo

1. Để tránh tai nạn gây ra do không quen sử dụng máy, máy phải được sử dụng bởi công nhân đã qua đào tạo/hướng dẫn của bên sử dụng lao động về vận hành máy và cách vận hành máy an toàn để được trang bị đầy đủ kiến thức và kỹ năng vận hành. Để đảm bảo được yêu cầu trên, bên sử dụng lao động phải thiết lập chương trình đào tạo/hướng dẫn cho công nhân và hướng dẫn/đào tạo họ trước.

Những trường hợp cần phải tắt nguồn điện của máy

Tắt nguồn điện : Tắt nguồn điện, sau đó rút phích cắm điện ra khỏi ổ cắm. Áp dụng cho các trường hợp sau.

1. Đảm bảo tắt nguồn điện ngay lập tức nếu phát hiện điều bất thường hoặc máy không hoạt động hoặc trong trường hợp mất điện nhằm bảo vệ tránh tai nạn có thể gây ra thương tích cá nhân hoặc tử vong.
2. Để tránh tai nạn phát sinh do máy khởi động đột ngột, đảm bảo thực hiện các thao tác sau đây sau khi tắt nguồn. Đặc biệt, đối với máy tích hợp mô-tơ ly hợp, đảm bảo thực hiện các thao tác sau đây sau khi tắt nguồn điện và xác minh máy đã ngừng hoàn toàn.
 - 2-1. Ví dụ, khâu chỉ các bộ phận như kim, móc chỉ, bộ trải vải v.v. cần khâu chỉ hoặc thay suốt.
 - 2-2. Ví dụ, thay hoặc điều chỉnh tất cả các thành phần của máy.
 - 2-3. Ví dụ, khi kiểm tra, sửa chữa hay vệ sinh máy hay rời đi.
3. Đảm bảo rút phích cắm điện bằng cách cầm ở phần phích cắm thay vì phần dây để tránh tai nạn điện giật, rò điện tiếp đất hoặc hỏa hoạn.
4. Đảm bảo tắt nguồn điện bất cứ khi nào để không máy giữa các phiên làm việc.
5. Đảm bảo tắt nguồn điện trong trường hợp mất điện nhằm tránh tai nạn làm hỏng các thành phần điện.

CÁC BIỆN PHÁP PHÒNG NGỪA CẦN THỰC HIỆN TRONG NHỮNG GIAI ĐOẠN VẬN HÀNH KHÁC NHAU

Vận chuyển

1. Đảm bảo nâng và di chuyển máy một cách an toàn chú ý đến trọng lượng của máy. Tham khảo nội dung trong trong sách hướng dẫn để biết khối lượng của máy.
2. Đảm bảo áp dụng đủ biện pháp an toàn nhằm tránh té ngã hoặc rơi máy trước khi nâng hoặc di chuyển máy nhằm tránh tai nạn có thể gây thương tích cá nhân hoặc tử vong.
3. Khi đã mở thùng máy, không đóng lại thùng để di chuyển để máy không bị hỏng do tai nạn hoặc rơi máy không mong muốn.

Mở thùng

1. Đảm bảo mở thùng máy theo trình tự chỉ định nhằm tránh tai nạn có thể dẫn đến thương tích cá nhân hoặc tử vong. Đặc biệt, trong trường hợp máy được đóng thùng gỗ, đảm bảo kiểm tra kỹ đinh. Phải nhổ hết đinh.
2. Đảm bảo kiểm tra để biết trọng tâm của máy và cẩn thận nâng máy khỏi thùng nhằm tránh tai nạn có thể dẫn đến thương tích cá nhân hoặc tử vong.

Lắp đặt

(I) Bàn máy và giá bàn máy

1. Đảm bảo sử dụng bàn máy và giá bàn máy JUKI chính hiệu nhằm tránh tai nạn có thể dẫn đến thương tích cá nhân hoặc tử vong. Nếu bắt buộc phải sử dụng bàn máy và giá bàn máy không phải chính hiệu JUKI, hãy chọn loại bàn máy và giá bàn máy có thể chịu được trọng lượng của máy và phản lực trong quá trình vận hành.
2. Nếu gắn bánh xe vào giá bàn máy, đảm bảo sử dụng loại bánh xe có cơ chế khóa và khóa chúng để cố định máy trong quá trình vận hành, bảo dưỡng, kiểm tra và sửa chữa nhằm tránh tai nạn có thể dẫn đến thương tích cá nhân hoặc tử vong.

(II) Cáp và hệ thống dây điện

1. Đảm bảo tránh để dây cáp bị chèn ép trong quá trình sử dụng nhằm tránh tai nạn điện giật, rò điện tiếp đất hoặc hỏa hoạn. Ngoài ra, nếu cần nối dây cáp gần khu vực vận hành như dây đai chữ V, đảm bảo chừa khoảng trống 30 mm trở lên giữa khu vực vận hành và dây cáp.
2. Đảm bảo tránh đầu dây kiểu ngói sao để tránh tai nạn điện giật, rò điện tiếp đất hoặc hỏa hoạn.
3. Đảm bảo gắn chặt các giắc nối để tránh tai nạn điện giật, rò điện tiếp đất hoặc hỏa hoạn. Ngoài ra, đảm bảo cảm trên phần giắc nối khi rút giắc nối ra.

(III) Nối tiếp đất

1. Đảm bảo yêu cầu chuyên gia điện lắp phích cắm điện phù hợp nhằm tránh tai nạn gây ra do rò điện tiếp đất hoặc lỗi điện áp ứng suất điện môi. Ngoài ra, đảm bảo gắn phích cắm điện vào ổ cắm có nối tiếp đất mà không có ngoại lệ.
2. Đảm bảo nối dây tiếp đất nhằm tránh tai nạn gây ra do rò điện tiếp đất.

(IV) Mô-tơ

1. Đảm bảo sử dụng mô-tơ danh định theo quy định (sản phẩm chính hãng của JUKI) để tránh tai nạn do cháy hỏng.
2. Nếu sử dụng mô-tơ ly hợp bán ngoài thị trường với máy may, đảm bảo chọn loại có nắp ròng rọc chống vướng nhằm tránh vướng vào dây đai chữ V.

Trước khi vận hành

1. Đảm bảo giắc nối và dây cáp không bị hỏng, thiếu và lỏng trước khi bật nguồn điện nhằm tránh tai nạn dẫn đến thương tích cá nhân hoặc tử vong.
2. Không bỏ tay vào các bộ phận chuyển động của máy nhằm tránh tai nạn dẫn đến thương tích cá nhân hoặc tử vong. Ngoài ra, kiểm tra để đảm bảo ròng rọc quay theo hướng mũi tên chỉ trên ròng rọc.
3. Nếu sử dụng giá bàn máy có bánh xe, đảm bảo cố định giá bàn máy bằng cách khóa các bánh xe hoặc dùng bộ điều chỉnh, nếu có cung cấp kèm theo, nhằm tránh tai nạn gây ra do máy khởi động đột ngột.

Trong quá trình vận hành

1. Đảm bảo không bỏ ngón tay, tóc hay quần áo gần sát các bộ phận chuyển động như bánh quay tay, ròng rọc tay và mô-tơ hoặc nơi gần những bộ phận này trong khi máy đang vận hành nhằm tránh tai nạn gây ra do vướng mắc vào các bộ phận này có thể dẫn đến thương tích cá nhân hoặc tử vong.
2. Đảm bảo không bỏ ngón tay gần khu vực quanh kim hoặc bên trong nắp cần cuốn chỉ khi bật nguồn điện hoặc trong khi máy đang vận hành nhằm tránh tai nạn có thể dẫn đến thương tích cá nhân hoặc tử vong.
3. Máy chạy ở tốc độ cao. Không đặt tay gần các bộ phận chuyển động như cần gạt, bộ trái vải, trụ kim, chao và dao cắt vải trong quá trình vận hành để bảo vệ tay của bạn không bị thương. Ngoài ra, đảm bảo tắt nguồn điện và kiểm tra để đảm bảo máy đã hoàn toàn ngừng chạy trước khi thay chỉ
4. Cẩn thận không để ngón tay hoặc bất kỳ bộ phận nào khác của cơ thể kẹt giữa máy và bàn may tháo máy hoặc tháo máy khỏi bàn may nhằm tránh tai nạn có thể dẫn đến thương tích cá nhân hoặc tử vong.

5. Đảm bảo tắt nguồn điện và kiểm tra để đảm bảo máy và mô-tơ hoàn toàn ngừng chạy trước khi tháo nắp dây đai và dây đai chữ V để tránh tai nạn gây ra do máy hoặc mô-tơ đột ngột chạy.
6. Nếu sử dụng mô-tơ servo với máy, thì mô-tơ này phải không tạo ra tiếng ồn trong khi máy ở chế độ nghỉ. Đảm bảo không quên tắt nguồn nhằm tránh tai nạn gây ra do mô-tơ đột ngột chạy.
7. Không sử dụng máy khi đang đóng chế độ làm mát hộp nguồn mô-tơ để tránh tai nạn hỏa hoạn do máy bị quá nhiệt.

Tra dầu

1. Đảm bảo sử dụng dầu JUKI chính hãng và mỡ JUKI chính hãng khi bôi trơn các chi tiết máy.
2. Nếu dầu dính vào mắt hoặc cơ thể của bạn, đảm bảo rửa sạch ngay lập tức để tránh bị bỏng rát.
3. Nếu vô ý nuốt dầu, đảm bảo đi khám ngay lập tức để tránh bị tiêu chảy hoặc nôn mửa.

Bảo trì

1. Nhằm tránh tai nạn gây ra do không quen sử dụng máy, việc sửa chữa và điều chỉnh phải do kỹ thuật viên bảo trì hoàn toàn nắm rõ máy thực hiện trong phạm vi được quy định trong sách hướng dẫn. Đảm bảo sử dụng phụ tùng chính hãng JUKI khi thay thế bất kỳ bộ phận máy nào. JUKI không chịu trách nhiệm đối với bất kỳ tai nạn nào gây ra bởi việc sửa chữa hoặc điều chỉnh hoặc sử dụng bất kỳ phụ tùng nào khác ngoài phụ tùng JUKI chính hãng.
2. Nhằm tránh tai nạn gây ra do không quen sử dụng máy hoặc tai nạn giật điện, đảm bảo yêu cầu kỹ sư điện của công ty của bạn hoặc JUKI hoặc nhà phân phối trong khu vực sửa chữa và bảo trì (bao gồm cả hệ thống dây điện) các chi tiết điện.
3. Khi tiến hành sửa chữa hoặc bảo trì máy có sử dụng các chi tiết điều khí như xi-lanh nén khí, đảm bảo tháo ống cấp khí để xả lượng không khí còn lại trong máy trước, nhằm tránh tai nạn gây ra do các chi tiết điều khí đột ngột chạy.
4. Đảm bảo kiểm tra vít và đai ốc không bị lỏng sau khi hoàn thành việc sửa chữa, điều chỉnh và thay chi tiết máy.
5. Đảm bảo vệ sinh định kỳ máy trong suốt thời gian sử dụng. Đảm bảo tắt nguồn điện và xác minh máy và mô-tơ hoàn toàn ngừng chạy trước khi vệ sinh máy để tránh tai nạn gây ra do máy hoặc mô-tơ đột ngột chạy.
6. Đảm bảo tắt nguồn điện và xác minh máy và mô-tơ hoàn toàn ngừng chạy trước khi thực hiện bảo dưỡng, kiểm tra hoặc sửa chữa máy. (Đối với máy có mô-tơ ly hợp, mô-tơ sẽ tiếp tục chạy trong một thời gian theo quán tính thậm chí sau khi đã tắt nguồn điện. Vì thế, hãy cẩn thận.)
7. Nếu máy không thể hoạt động bình thường sau khi sửa chữa hoặc điều chỉnh, ngay lập tức ngừng vận hành máy và liên hệ với JUKI hoặc nhà phân phối trong khu vực của bạn để sửa chữa nhằm tránh tai nạn có thể dẫn đến thương tích cá nhân hoặc tử vong.
8. Nếu cầu chì bị ngắt, đảm bảo tắt nguồn điện và loại bỏ nguyên nhân cắt cầu chì và thay cầu chì nhằm tránh tai nạn có thể dẫn đến thương tích cá nhân hoặc tử vong.
9. Đảm bảo vệ sinh định kỳ lỗ thông hơi máy của quạt và kiểm tra khu vực xung quanh hệ thống dây điện để tránh tai nạn cháy mô-tơ.

Môi trường vận hành

1. Đảm bảo sử dụng máy trong môi trường không bị ảnh hưởng bởi tiếng ồn lớn (sóng điện từ) như máy hàn tần số cao để tránh tai nạn gây ra do lỗi máy.
2. Không sử dụng máy ở bất cứ nơi nào nơi có điện áp biến động quá " $\pm 10\%$ điện áp quy định" nhằm tránh tai nạn gây ra do lỗi máy.
3. Đảm bảo xác minh thiết bị điều khí như xi-lanh khí nén hoạt động ở mức áp suất theo chỉ định trước khi sử dụng máy nhằm tránh tai nạn gây ra do lỗi máy.
4. Để sử dụng máy an toàn, đảm bảo sử dụng máy trong môi trường đáp ứng được các điều kiện sau:
 - Nhiệt độ môi trường xung quanh trong quá trình vận hành..... 5°C đến 35°C
 - Độ ẩm tương đối trong quá trình vận hành..... 35% đến 85%
5. Có thể xuất hiện tình trạng tụ sương nếu đột ngột chuyển máy từ môi trường lạnh sang môi trường ấm. Vì vậy, đảm bảo bật nguồn điện sau khi đã chờ một khoảng thời gian vừa đủ đến khi không có dấu hiệu tụ giọt nước nhằm tránh tai nạn gây ra do các chi tiết điện bị hồng hoặc lỗi.
6. Đảm bảo ngừng vận hành khi đèn nhấp nháy vì lý do an toàn và rút phích cắm điện nhằm tránh tai nạn gây ra do các chi tiết điện bị hồng hoặc lỗi.
7. Tùy theo điều kiện tín hiệu sóng vô tuyến, máy có thể gây nhiễu cho TV hoặc radio. Nếu xảy ra tình trạng này, hãy sử dụng TV hoặc radio cách xa máy.
8. Nhằm đảm bảo môi trường làm việc, phải tuân thủ luật pháp và quy định của địa phương tại quốc gia lắp máy may này.
Trong trường hợp cần phải kiểm soát tiếng ồn, cần mang miếng bảo vệ tai hoặc thiết bị bảo hộ khác theo luật pháp và quy định hiện hành.
9. Cần tiến hành loại thải các sản phẩm và bao bì cũng như xử lý dầu mỡ đúng phương pháp theo luật pháp có liên quan của quốc gia mà máy may được sử dụng.

CÁC BIỆN PHÁP PHÒNG NGỪA PHẢI THỰC HIỆN ĐỂ SỬ DỤNG DÒNG MÁY PLC-2700V AN TOÀN HƠN



1. Để tránh thương tích cá nhân, không bao giờ đặt ngón tay của bạn phía dưới mũi kim khi bạn BẬT công tắc điện hoặc vận hành máy may.
2. Để tránh thương tích cá nhân, không bao giờ đặt ngón tay của bạn lên nắp bộ cuộn chỉ trong khi máy may đang hoạt động.
3. Để tránh thương tích cá nhân, TẮT công tắc nguồn khi bạn nghiêng đầu máy.
4. Để ngăn ngừa thương tích cá nhân có thể xảy ra do bị kẹt vào máy, để ngón tay, đầu và quần áo của bạn cách xa bánh đà và bộ cuộn chỉ khi máy may đang hoạt động. Ngoài ra, không đặt bất cứ vật gì xung quanh máy.
5. Để tránh thương tích cá nhân, không bao giờ vận hành máy may mà không có đồ bảo hộ ngón tay.
6. Để tránh thương tích cá nhân, hãy cẩn thận không để ngón tay của bạn trong máy khi nghiêng đầu máy.



1. Vì sự an toàn, không bao giờ vận hành máy may mà không có dây nối đất.
2. Hãy chắc chắn TẮT công tắc nguồn trước khi kết nối/ngắt kết nối phích cắm điện.
3. Khi có sấm sét, dừng công việc vì sự an toàn và rút phích cắm điện ra.
4. Khi di chuyển máy khâu đột ngột từ nơi lạnh tới nơi ấm, có thể xảy ra sự ngưng tụ sương. BẬT điện sau khi không còn các giọt nước nữa.
5. Để phòng tránh cháy, rút phích cắm điện định kỳ ra khỏi ổ cắm và lau sạch các chân cắm và khoảng trống giữa các chân cắm.
6. Móc quay ở tốc độ cao trong khi máy đang hoạt động. Để ngăn ngừa khả năng chấn thương tay, hãy chắc chắn để tay của bạn cách xa khu vực móc khi móc đang hoạt động. Ngoài ra, hãy chắc chắn TẮT nguồn điện của máy khi thay suốt chỉ.
7. Để tránh tai nạn có thể xảy ra do khởi động máy đột ngột, hãy chắc chắn TẮT nguồn điện của máy.
8. Cẩn thận khi xử lý sản phẩm này để không làm đổ nước hoặc dầu, rung máy do rơi rớt và tương tự vì sản phẩm này là thiết bị chính xác.
9. Khi nghiêng hoặc nâng cao máy may, giữ phần trên của máy may bằng cả hai tay và nghiêng/nâng cao máy may một cách cẩn thận đồng thời chú ý không để ngón tay và các bộ phận khác của cơ thể bạn chạm vào phần dưới máy.
* Khi nghiêng/nâng cao máy may, không được chạm vào bảng điều khiển hay đặt tay lên đó.
10. Để bảo vệ bảng điều khiển, không lau bảng điều khiển bằng một miếng vải ẩm với chất pha loãng hoặc chất tương tự, có thành phần dễ bay hơi, miếng vải ướt hoặc vải cứng.
11. Trong môi trường trong nhà, sản phẩm này có thể gây nhiễu sóng radio, trong trường hợp đó, người sử dụng có thể phải thực hiện các hành động khắc phục.

LƯU Ý TRƯỚC KHI VẬN HÀNH

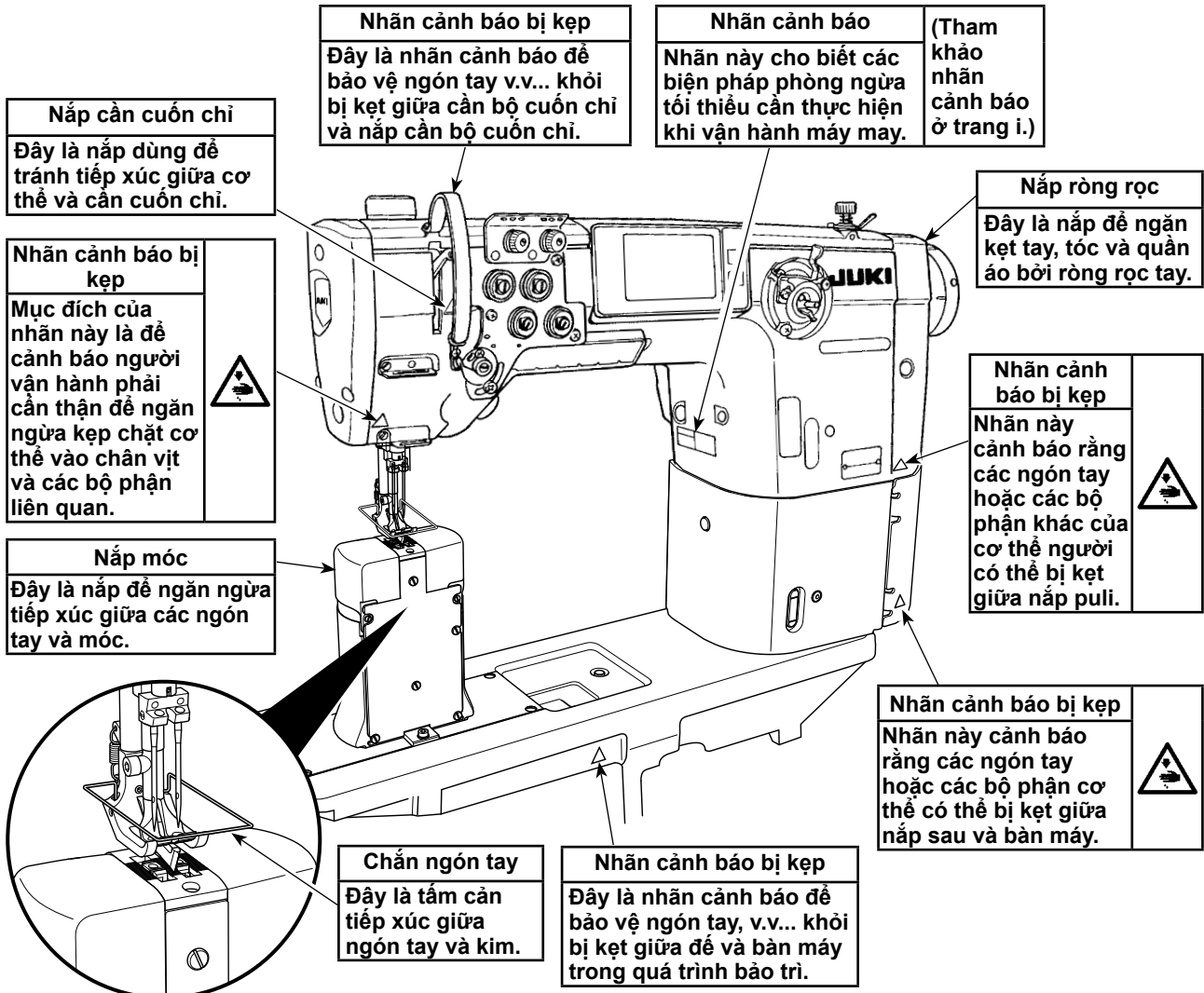



CẢNH BÁO :

Để tránh sự cố và hư hỏng máy, kiểm tra những điều sau.

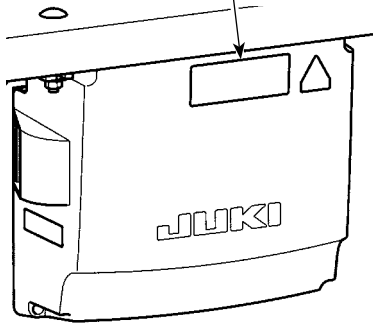
- Lau sạch máy may trước khi sử dụng lần đầu tiên.
- Lau sạch tất cả bụi bẩn bám trên máy may trong quá trình vận chuyển.
- Kiểm tra đúng điện áp và pha.
- Xác nhận rằng phích cắm điện được cắm đúng cách.
- Không bao giờ sử dụng máy may ở trạng thái mà loại điện áp khác so với điện áp chỉ định.
- Hướng quay của máy may ngược chiều kim đồng hồ khi quan sát từ phía bánh đà. Hãy cẩn thận không xác định hướng quay theo chiều ngược lại.
- Không nghiêng đầu máy về phía bên này bởi vì có thể làm rò rỉ dầu hoặc làm vỡ các bộ phận.
- Một công tắc an toàn được lắp đặt để máy may không thể hoạt động khi đầu máy bị nghiêng.
- Khi vận hành máy may, **BẬT** công tắc nguồn sau khi thiết lập đúng đầu máy trên bàn.
- Không bao giờ vận hành máy trừ khi đầu máy và thùng dầu đã đầy dầu.
- Trước khi bắt đầu chạy thử nghiệm, tháo thuyền và chỉ kim khỏi máy may.
- Đối với tháng đầu tiên, giảm tốc độ may và chạy máy may với tốc độ 80% hoặc thấp hơn tốc độ may tối đa. Đối với tốc độ may tối đa, xem phần "**10. BẢNG TỐC ĐỘ MAY**" trang 151.
- Vận hành bánh đà sau khi máy may đã dừng lại hoàn toàn.

THIẾT BỊ AN TOÀN VÀ NHÃN CẢNH BÁO

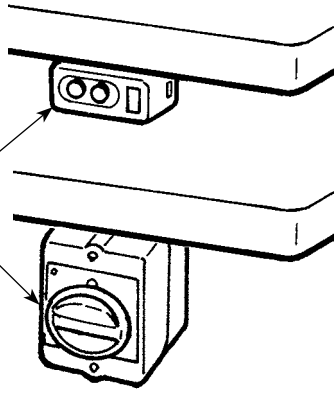


Nhãn nguy hiểm giật điện		(Tham khảo "Nhãn nguy hiểm giật điện" ở trang i.)
Để tránh bị giật điện, cần thực hiện các biện pháp an toàn viết trên nhãn này để tránh nguy hiểm.		

(Loại EU)



Công tắc nguồn
Công tắc này được dùng để ngắt nguồn điện của máy may.
Công tắc nguồn (Loại EU)
Công tắc này được dùng để ngắt nguồn điện của máy may. Còn được dùng làm công tắc ngừng khẩn cấp.
Phần của công tắc điện
Sử dụng công tắc nguồn tương thích IEC60204-1 với điều kiện định mức từ 20 A trở lên và công suất ngắn mạch từ 120 A trở lên, công tắc có phần vận hành màu đỏ trên nền màu vàng.



THẬN TRỌNG

Ngoài ra, lưu ý các thiết bị an toàn như "nắp ròng rọc" và "chấn ngón tay" đôi khi bị bỏ qua trong sơ đồ phác thảo, minh họa và hình ảnh có trong Sách hướng dẫn vì mục đích giải thích. Trong thực tế sử dụng, không được tháo bỏ những thiết bị an toàn này.