

**日本語**

**PLC-2760NVM  
取扱説明書**

# 目次

1. 仕様.....	1
2. 上糸の通し方 .....	2
3. 天秤糸案内 .....	3
4. エアー関係（エアー式センターガイド使用時）.....	4
5. 付帯装置設定（エアー式センターガイド）.....	6
5-1. センターガイドの ON/OFF 設定.....	6
5-2. センターガイドのオプション入力設定 .....	8
5-3. センターガイドのオプション出力設定 .....	9
6. 釜針受けの調整.....	10
7. 中釜案内の調整.....	10
8. オープナタイミング調整 .....	11
9. 上軸基準角度補正の方法 .....	12
10. 糸切カムの位置.....	14
11. 動メスの位置調整.....	15
12. クランプばねの位置調整 .....	16
13. カム位相調整方法.....	17
13-1. 上下送りカム位相.....	17
13-2. 上送りカム位相.....	18
14. 針流れ（下送り量の調整）.....	20
15. 張力補正機能.....	21
15-1. 張力補正 縫い速度.....	22
15-2. 張力補正 下糸残量.....	23
16. 糸掴み装置 .....	25
16-1. 糸掴み装置の取付け方法 .....	25
16-2. 糸掴み装置の設定方法.....	28
16-3. 押え上げ中の糸掴み動作の設定方法.....	31
17. 釜カバー交換方法.....	32
18. オイルフィルターの設置方法.....	34
19. カウンター機能.....	35
19-1. カウンターでの縫製画面表示 .....	35
19-2. カウンターの種類.....	35
19-3. カウンターの設定方法.....	36
19-4. カウントアップの解除方法 .....	40

## 注意

この取扱説明書は、PLC-2760NVM に関して、標準機 (PLC-2760V) との違いについてのみ記載しております。

安全に関しては、標準機の取扱説明書に記載の「安全についての注意事項」をご理解の上、ご使用ください。

# 1. 仕様

## PLC-2760NVMA70BBZ

No.	項目	仕様
1	型式	PLC-2760NVM
2	機種名称	ポストベッド2本針本縫い総合送り水平釜マシン
3	用途	中厚物・自動車シート・家具
4	縫い速度	最高 2,500 sti/min 標準機取扱説明書「10. 縫い速度一覧表」参照
5	使用針	フェルド・シュメッツ 134 - 35 (Nm 100 ~ Nm 180)[標準 Nm 140]
6	可縫糸番手	#30 ~ #5(ヨーロッパ 60/3 ~ 20/3)
7	可切糸番手	#30 ~ #5(ヨーロッパ 60/3 ~ 20/3)
8	縫い目長さ	最大 12 mm (正逆共) 但し、7mmに規制して出荷
9	押え上昇量	20 mm
10	押え圧制御	電子制御 (パルスモータ駆動)
11	水平送り制御	電子制御 (パルスモータ駆動)
12	交互上下制御	電子制御 (パルスモータ駆動)
13	返し縫い方式	パルスモータ駆動 (タッチバックスイッチ付)
14	パターン数	縫製パターン：99パターン (多角縫いは10パターンまで登録可能) サイクル縫いパターン：9パターン カスタムピッチパターン：20パターン コンデンスカスタムパターン：9パターン
15	天びん	リンク天びん
16	針棒ストローク	40mm
17	交互上下量	最大 9 mm 但し、6.5mmに規制して出荷
18	上糸調子	電子制御 (ソレノイド駆動)
19	釜	全回転水平 1.6 倍釜 (ラッチタイプ)
20	送り機構	ボックス送り
21	駆動方式 / 上下軸駆動	上軸ダイレクトドライブ方式 / タイミングベルト
22	給油	セミドライヘッド・ブランジャーポンプ式自動給油 (油残量計付き)
23	潤滑油	JUKI ニューデフレックスオイル No. 1 (ISO 規格 VG7 相当) または JUKI MACHINE OIL No. 7
24	ベッドサイズ	643 mm × 178 mm
25	ふところ広さ	347 mm × 298 mm
26	はずみ車サイズ	外径：φ 123 mm
27	使用モーター / 電装	DD モータ：800W AC サーボモータ 電装：SC-952
28	頭部質量	88kg
29	定格消費電力	600VA
30	騒音	JIS B 9064 に準拠した測定方法による [騒音レベル] 縫い速度 = 1,420 sti/min : 騒音レベル ≤ 84.5dB (定常運転時 ※ 1) 縫い速度 = 2,160 sti/min : 騒音レベル ≤ 84.5dB (付属装置作動時 ※ 2)

※ 1 定常運転時とは、直線縫い状態で装置等を作動させない状態で、一定速度で300mm縫製した際での騒音です。

※ 2 付属装置作動時とは、標準的な縫いパターンを自動押え上げ、自動バック、糸切りを作動させて、300mm縫製した際での騒音です。

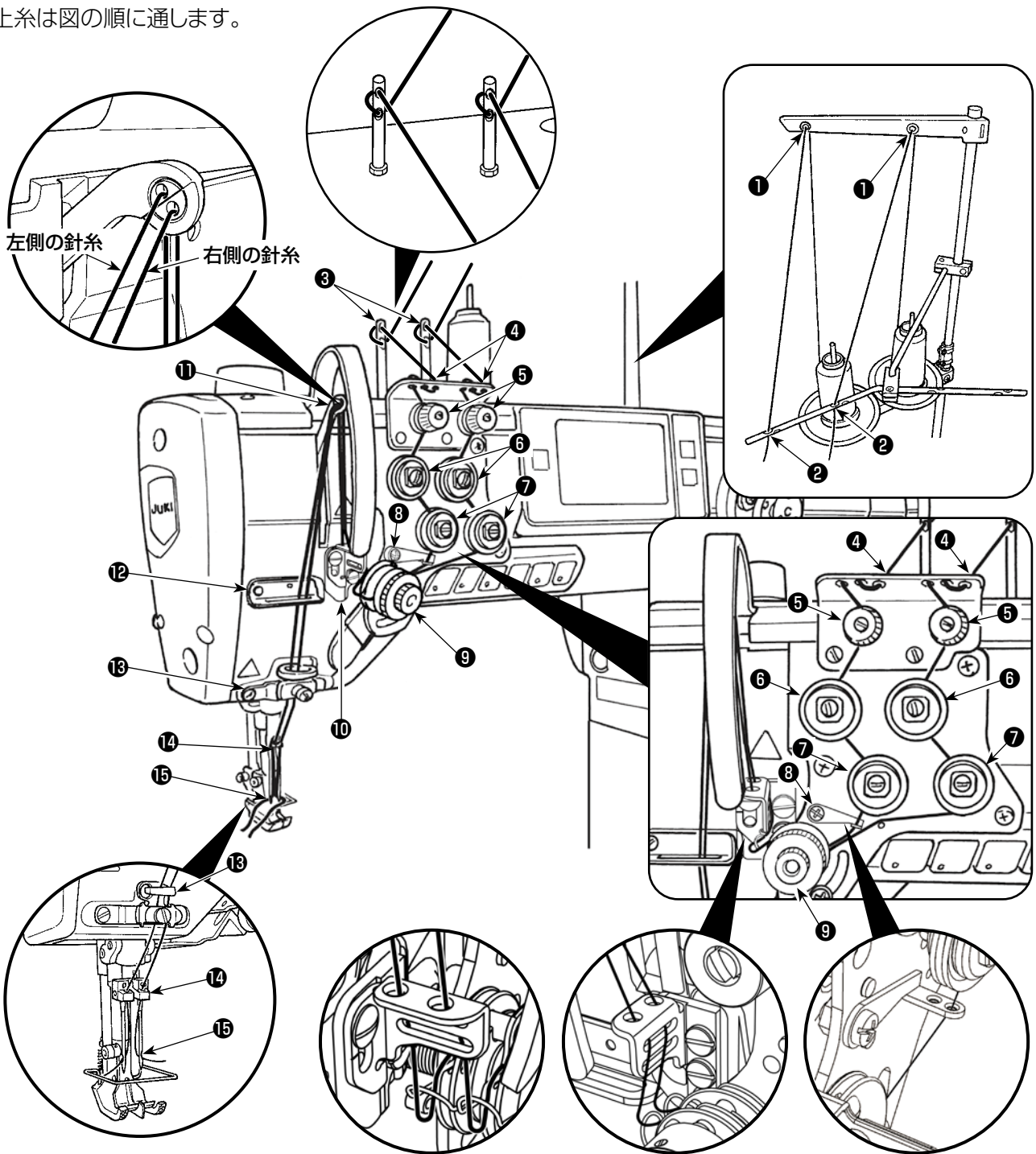
## 2. 上糸の通し方



### 警告

ミシンの不意の起動による人身の損傷を防ぐため、電源を切り、モーターの回転が止まったことを確認してから行ってください。

上糸は図の順に通します。

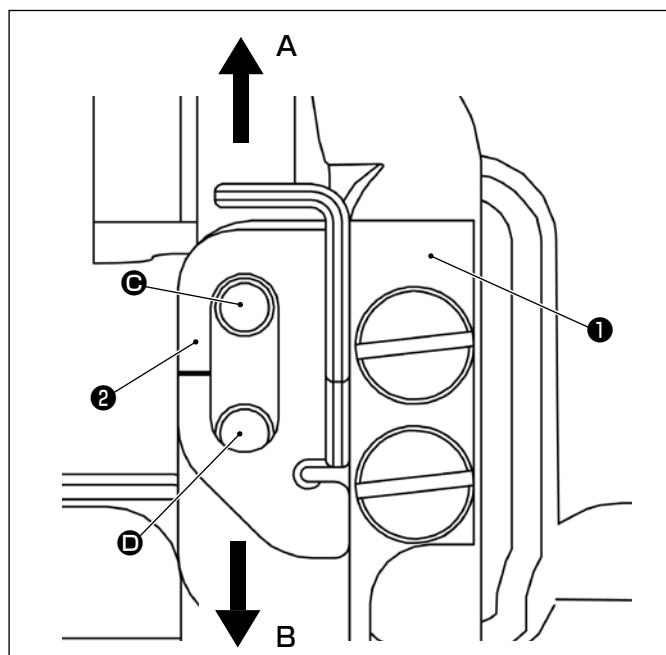


### 3. 天秤糸案内



## 警告

ミシンの不意の起動による人身の損傷を防ぐため、電源を切り、モータの回転が止まったことを確認してから行ってください。



天秤から繰り出す上糸の供給量を変更する時は天秤糸案内②の止ねじを緩め天秤糸案内②を動かします。

A 方向に動かすと供給量が少なくなります。

B 方向に動かすと供給量が多くなります。

※天秤糸案内の標準位置

糸案内取付板①の上側のねじ穴 (C) に止ねじがある状態で天秤糸案内②が最も下がった位置 (左図参照)。

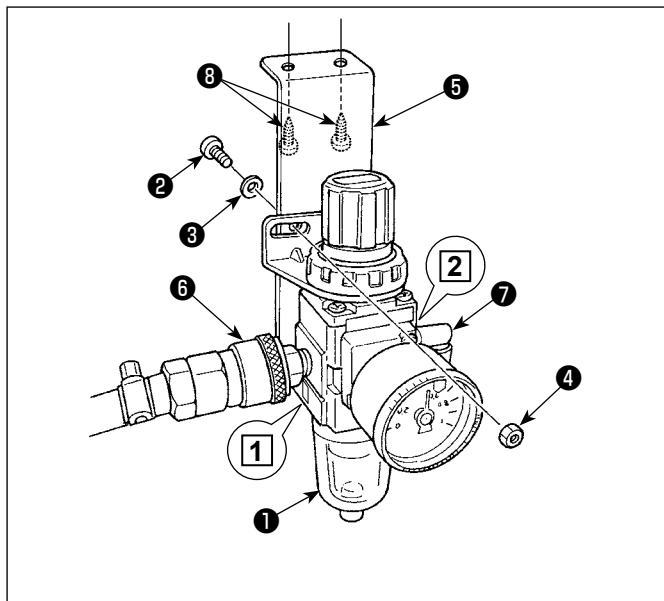
標準位置から B 方向へ動かしたい場合は天秤糸案内②の止ねじを糸案内取付板①の下側のねじ穴 (D) に付け替えます。

## 4. エアー関係 ( エアー式センターガイド使用時 )



### 警告

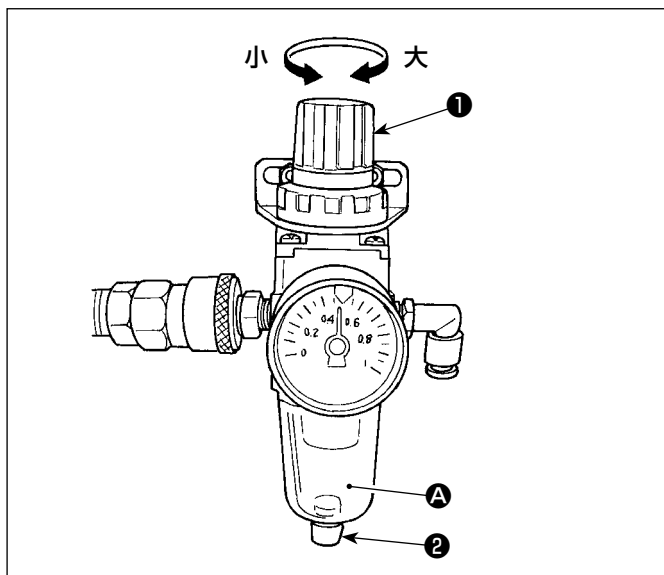
ミシンの不意の起動による人身の損傷を防ぐため、電源を切り、モーターの回転が止まったことを確認してから行ってください。



### (1) レギュレータの取り付け

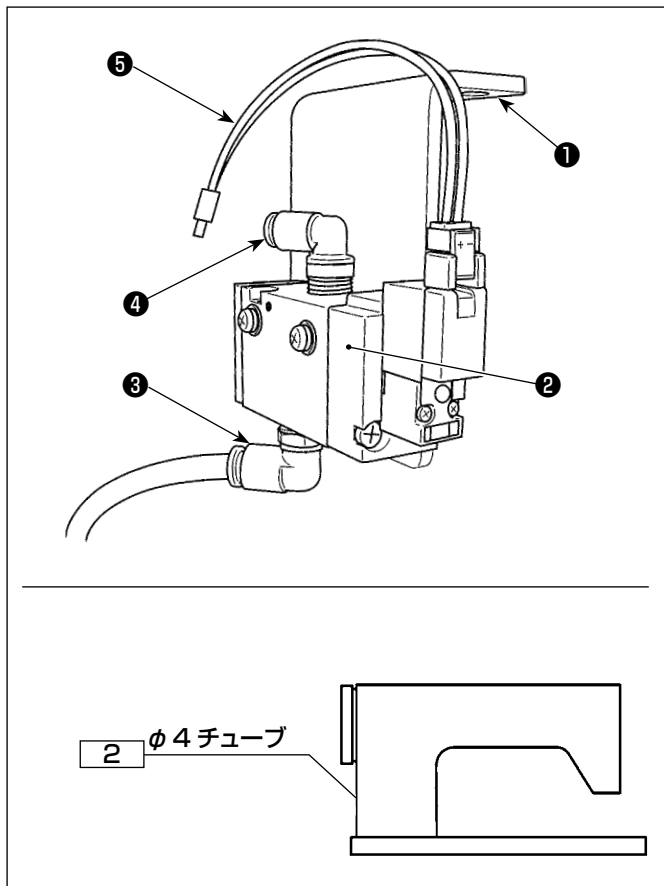
- 1) レギュレータ (組) ①を、付属のねじ②、ばね座金③、ナット④にて取付板⑤に取り付けます。
- 2) 継手⑥を吸気口①、継手⑦を排気口②に取り付けます。
- 3) 取付板⑤をテーブル下面に、付属ねじ⑧で取り付けます。
- 4) φ6 エアチューブを継手⑦に接続してください。

※ 付属のねじ②: ねじ径 M5 長さ 12 mm (SM6051202TP)



### (2) エアー圧の調整

- 1) 使用エア圧は、0.5 ~ 0.55 MPa です。フィルターレギュレータの調節つまみ①で調整してください。
- 2) 使用中、フィルターレギュレータ A 部にドレンが溜まりましたら、ドレンコック②を回し、ドレンを排出します。

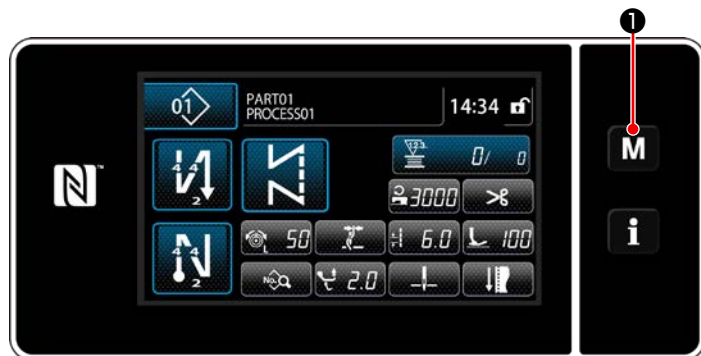


### (3) 電磁弁の取り付け

- 1) 電磁弁組②をテーブル下面に、付属ねじ① SK3452001SE で取り付けます。
- 2) (1)レギュレータの取り付け 4) のφ6 チューブを継手③に接続します。φ6 チューブは適当な長さにカットしてご使用ください。
- 3) 継手④にはエア式センターガイドから来たφ4 エアチューブを接続します。
- 4) コネクタ⑤を電装 BOX の CN59 に接続します。

## 5. 付帯装置設定 (エアー式センターガイド)

### 5-1. センターガイドの ON/OFF 設定



- 1) **M** ①を3秒長押しします。  
「モード画面」が表示されます。



- 2) 「14. 付帯装置設定」を選択します。



- 3) 「付帯装置設定画面」が表示されます。  
設定を変更したい装置を選択すると、各装置の設定画面が表示されます。
- 4) 「1. センターガイド」を選択すると「センターガイド設定画面」が表示されます。

<付帯装置設定画面>



- 5) 「H001 機能 ON/OFF」を選択すると「センターガイド機能 ON/OFF 設定画面」が表示されます。

<センターガイド設定画面>






2


<センターガイド ON/OFF 設定画面>

6) 機能の ON/OFF を選択します。

7)  2 を押すと確定します。




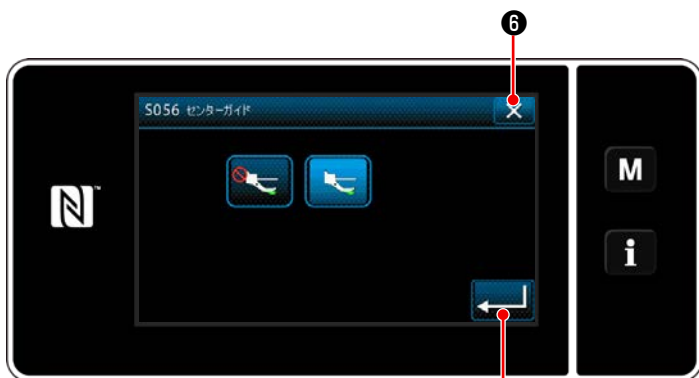
3

8)  3 を押し、縫製データ編集画面を表示します。




4

9)  4 を押し、「S056 センターガイド」を表示させます。



5

10) センターガイドの ON/OFF を設定します。

11)  5 を押すと、入力した値を確定します。

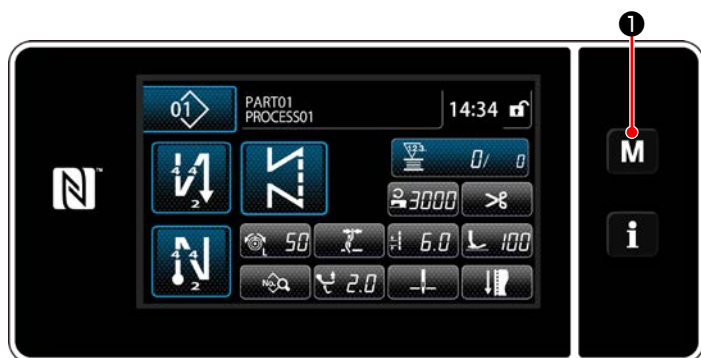
12)  6 を押し、縫製画面を表示します。



エアースキセンターガイドが ON/OFF 設定のみで機能しない場合は、次項のセンターガイドオプション入力設定を行って使用ください。

## 5-2. センターガイドのオプション入力設定

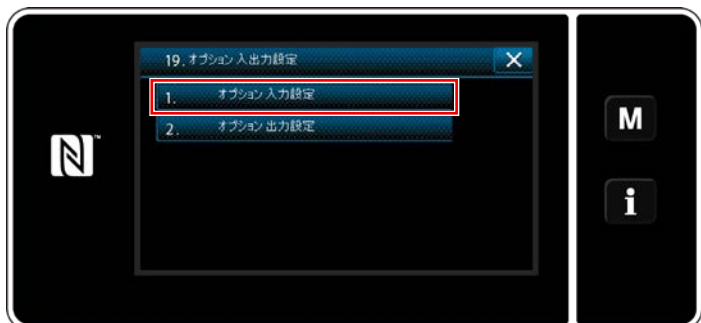
6 連スイッチにセンターガイドの切替機能を設定します。



- 1) **M** ①を 3 秒長押しします。  
「モード画面」が表示されます。



- 2) 「19. オプション入出力設定」を選択します。




- 3) 「1. オプション入力設定」を選択します。



- 4) 「INPUT6. 糸掴みスイッチ入力」を選択します。



- 5) 「i62. センターガイド入力」を選択します。
- 6)  ②を押すと確定します。

### 5-3. センターガイドのオプション出力設定




- 1) 「2. オプション出力設定」を選択します。



- 2) 「OUTPUT11. オプション出力機能無し」を選択します。



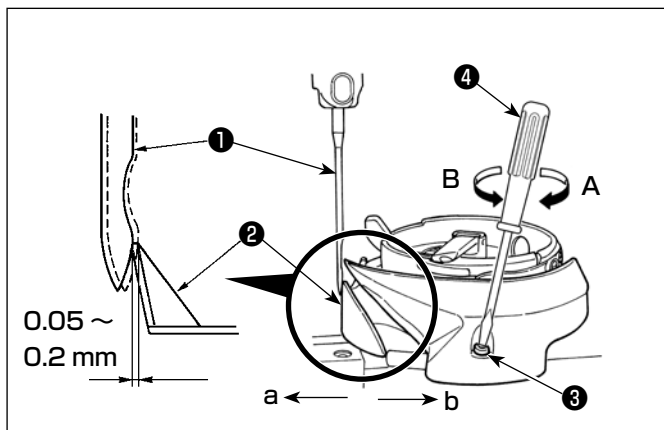
- 3) 「o25. センターガイド」を選択します。
- 4)  ①を押すと確定します。

## 6. 釜針受けの調整



**警告**

ミシンの不意の起動による人身の損傷を防ぐため、必ず「釜合わせモード」に切り替えてください。「釜合わせモード」に切り替えるときに押えが自動で上がります。また、「釜合わせモード」を終了し電源を切る時に押えが下がります。押えから手などを離してから操作を行ってください。目飛び検知装置付き仕様の場合、釜合わせ時センサー LED の光が目に入り眩しいことがあります。釜合わせ時は LED を覆った上、作業をしてください。



釜を交換した場合は、針受け位置を確認してください。標準位置は、針①側面に釜針受け②が当たり、針が0.05～0.2mm ぞった状態です。

上記の状態になっていない時は、針受け調整ねじ③にドライバ(小)④を差し込み、調整します。

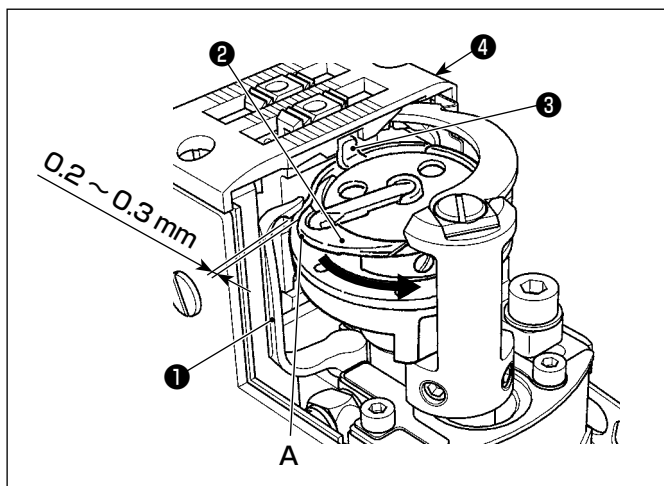
- 1) 釜合わせモードにします。
- 2) 釜針受けを a 方向に曲げる際は、針受け調整ねじを A 方向に回します。
- 3) 釜針受けを b 方向に曲げる際は、針受け調整ねじを B 方向に回します。
- 4) 最後に針と釜のすき間を調整してください。

## 7. 中釜案内の調整

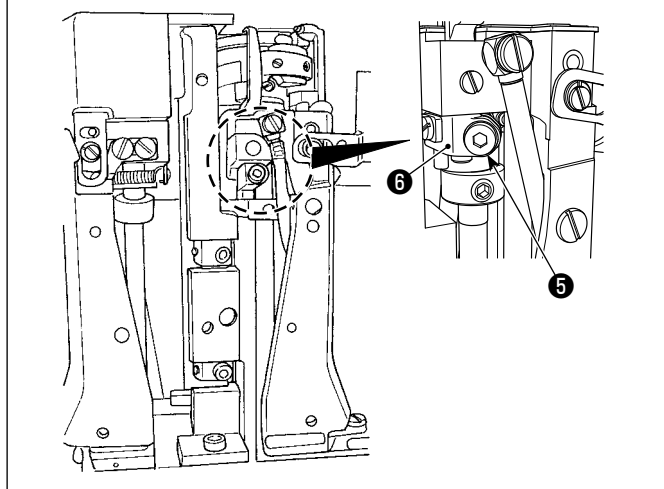


**警告**

ミシンの不意の起動による人身の損傷を防ぐため、電源を切り、モータの回転が止まったことを確認してから行ってください。



- 1) 釜力バーを開きます。(開き方：釜力バーを一度真上に引き上げてから、左右に動かします。)
- 2) はずみ車を正規方向に回し、中釜案内①を最後退位置にします。
- 3) 中釜②を矢印方向に回し、中釜止め③を針板④の溝に当てます。
- 4) 中釜案内腕止めねじ⑤をゆるめ、中釜案内とボビンケースの突起部 A とのすき間を0.2～0.3mm にします。



- 5) 中釜案内腕⑥を下に押し付けた状態で止めねじ⑤を締めます。
- 6) 中釜案内①を上下に動かし、スラストがたがないことを確認してください。



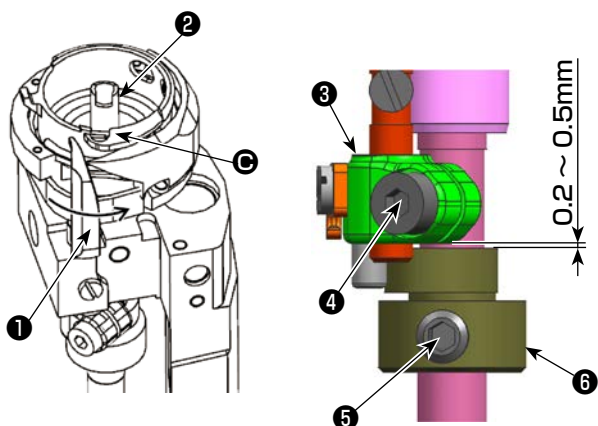
2 本針ミシンの場合、左右同じ調整にします。

## 8. オープナタイミング調整



**警告**

ミシンの不意の起動による人身の損傷を防ぐため、電源を切り、モータの回転が止まったことを確認してから行ってください。




[条件]

針棒上死点で表示角度が 0°の事

右釜	195 ± 5°
左釜	165 ± 5°

角度表示



- 1) 釜合わせモードにします。
- 2) 右釜は作業側側の側面カバー止めねじをゆるめ、側面カバーを外します。  
(左釜は、反作業側側の側面カバーを外します。)
- 3) オープナカム止めねじ⑤をゆるめます。
- 4) 表示されている角度を確認しながらはずみ車を回し表の角度の時に、オープナー①が中釜②の突起部③より最も離れた位置から動き始める位置で、オープナカム止めねじ⑤を締め付けます。  
この時、オープナーカム⑥の上面とオープナー腕③の下面に 0.2 ~ 0.5mm のすき間ができるように、オープナカム止めねじ⑤を締め付けます。
- 5) 側面カバー止めねじで側面カバーを取り付けます。
- 6)  ボタンを押して釜合わせモードを終了します。



調整前に角度補正を行い針棒上死点で 0°と表示されることを確認してください。

2本針の場合、左釜のオープナー腕締めねじ④は、反作業側側にあります。

## 9. 上軸基準角度補正の方法

各モータ(主モータ、送りモータ、押えモータ、交互上下モータ)の原点調整後、主モータの基準角度補正をします。



1) 縫製画面で **M 1** を長押しし、「9. 釜合わせモード」を選択します。

2) ダイヤルゲージを針留めに当て、針棒上死点になる様にはずみ車を回します。

3) 画面の角度表示を確認します。

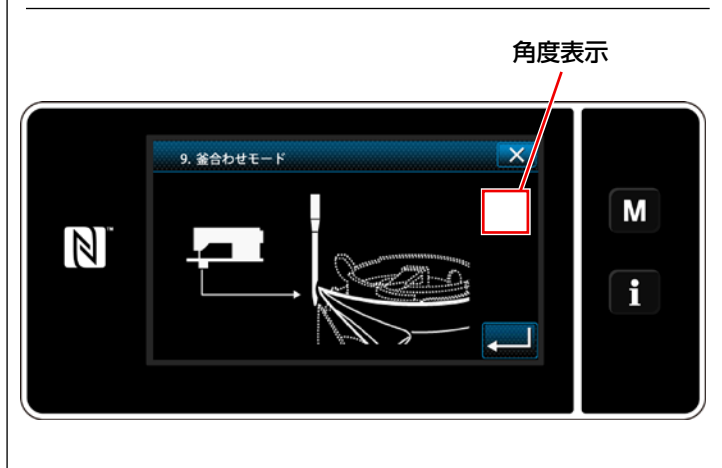
4) **X** を押して、縫製画面に戻します。

5) 縫製画面で **M 1** を押し、「1. メモリスイッチ」  
→ 「1. 全表示」 → 「U120. 主軸基準角度補正」を選択します。



6) 手順 3 で確認した角度が 0 または 360 になるように補正値をパネルに入力します。  
 例えば、手順 3 で確認した角度表示が「5」であれば「-5」と入力します。角度表示が「352」であれば「8」と入力します。

7)  を押して確定します。



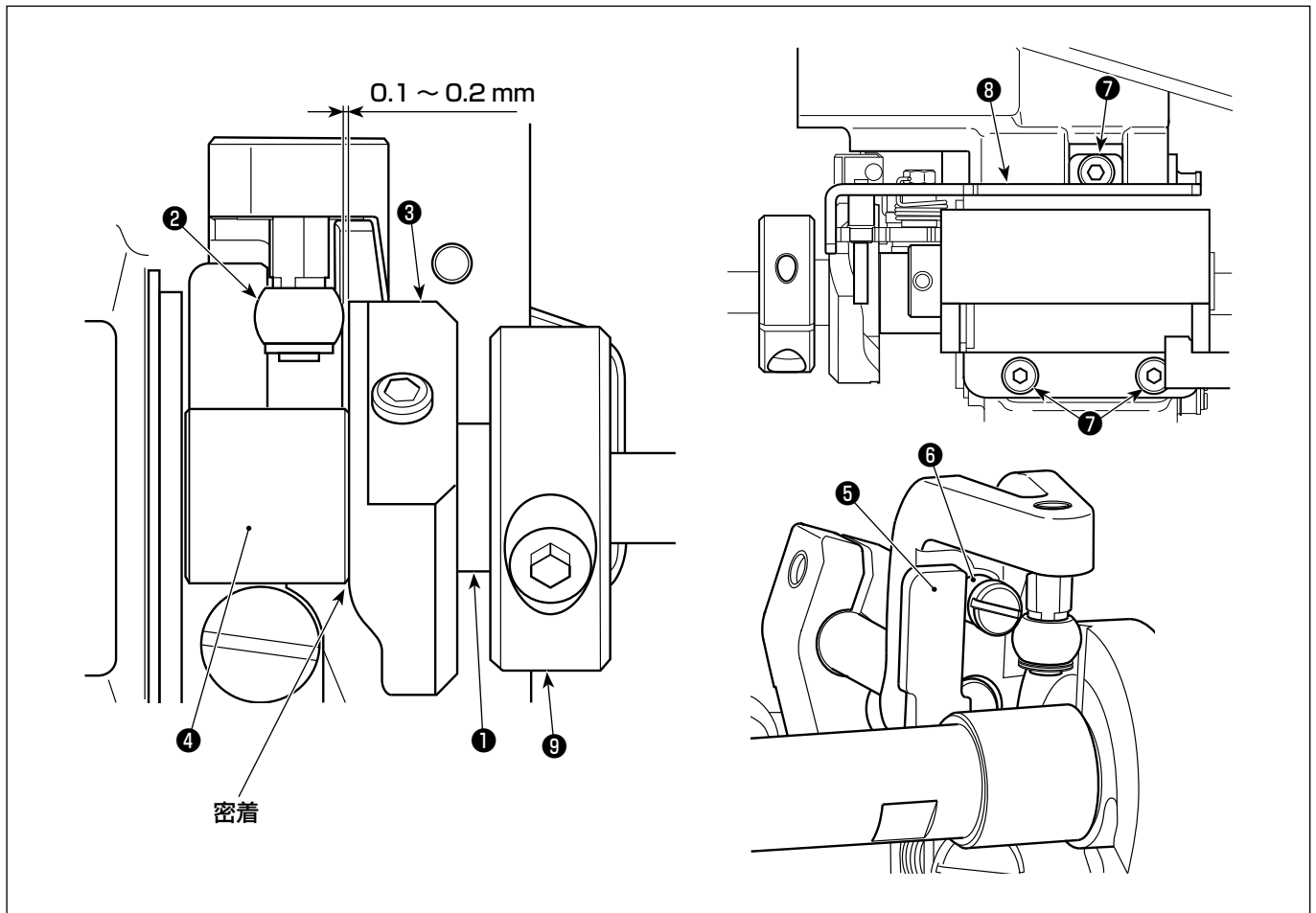
8) 「釜合せモード」に入り、針棒上死点で角度表示が 0 になっている事を確認します。

## 10. 糸切カムの位置



### 警告

ミシンの不意の起動による人身の損傷を防ぐため、電源を切り、モータの回転が止まったことを確認してから行ってください。



### 【糸切りカムの位置】

1. ミシンを倒します。
2. 糸切りソレノイドを初期位置にします。
3. 糸切りソレノイド取付板止めねじ⑦（3本）をゆるめ、動メス駆動腕リンク⑤とコロ⑥が接触している状態で、糸切りカムコロ②と糸切りカム③の休止区間のすき間が0.1～0.2mmとなるように、糸切りソレノイド取付板⑧を調整し、再度糸切りソレノイド取付板止めねじ⑦（3本）を締め付けます。
4. ミシンを起こします。



糸切りカム③の端面とカラー④の端面が密着していることを確認してください。

下軸セットカラー⑨は、下軸①の端面とほぼ一致した位置で固定してください。

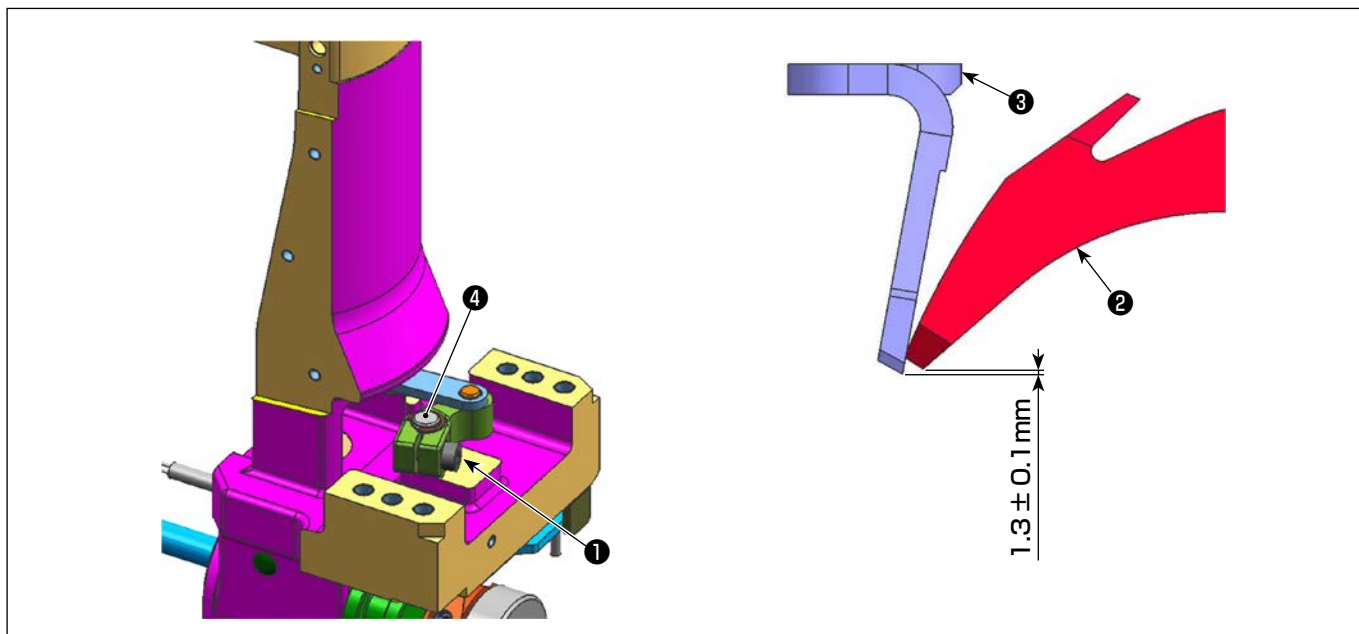


## 11. 動メスの位置調整



### 警告

ミシンの不意の起動による人身の損傷を防ぐため、電源を切り、モータの回転が止まったことを確認してから行ってください。



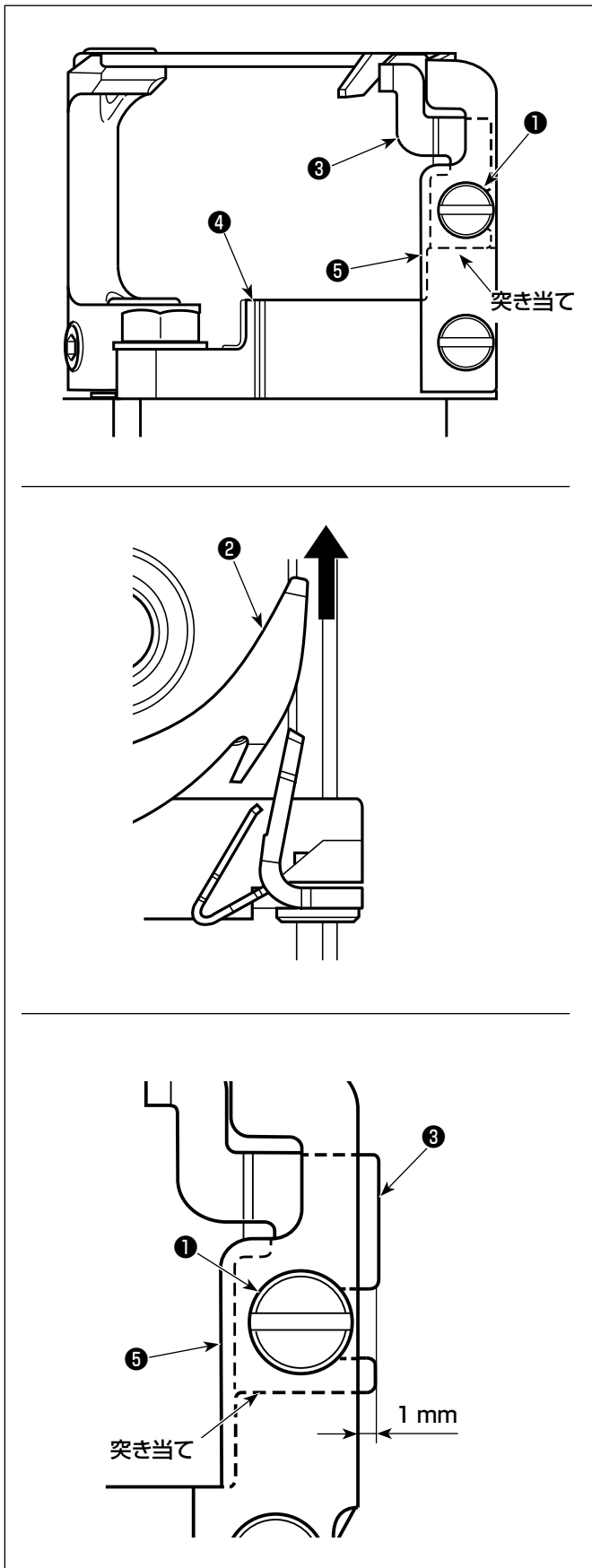
- 1) ベッドカバー止めねじ（1本針：2本，2本針：4本）をゆるめ、ベッドカバーを外します。
- 2) 動メス軸連結腕 A 締めねじ①（1本針：1本，2本針：2本）をゆるめます。
- 3) 糸切りカム平面とカムコロが接触した状態で、固定メス③先端と動メス②先端の距離が  $1.3 \pm 0.1\text{mm}$  になるように調整します。
- 4) 動メス駆動軸④にスラストガタのないように、動メス軸連結腕 A 締めねじ①（1本針：1本，2本針：2本）を締め付けます。

## 12. クランプばねの位置調整



### 警告

ミシンの不意の起動による人身の損傷を防ぐため、電源を切り、モータの回転が止まったことを確認してから行ってください。



1) クランプばね止めねじ①をゆるめます。

2) 動メス②をクランプばね③と接しない位置に移動します。

3) クランプばね③を固定メス土台④の端面に突き当ててスライドさせます。

4) クランプばね③が固定メス⑤端面から 1 mm 出るように調整します。

5) クランプばね止めねじ①を締め付けます。

6) 動メス②を初期位置に戻しクランプばね③が軽く接触していることを確認します。

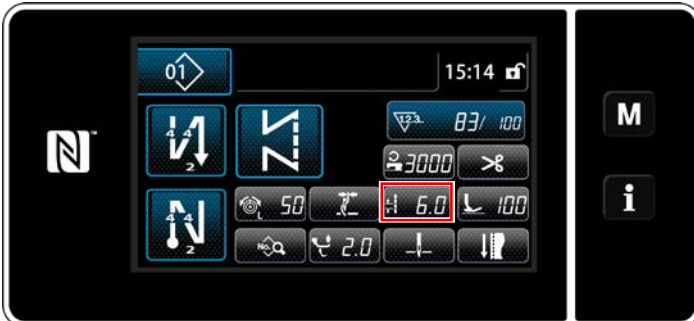
## 13. カム位相調整方法

### 13-1. 上下送りカム位相



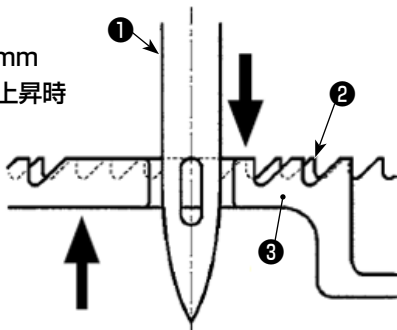
**警告**

ミシンの不意の起動による人身の損傷を防ぐため、待機スイッチを押し、待機モード中の画面に切り替わっていることを確認してから作業してください。

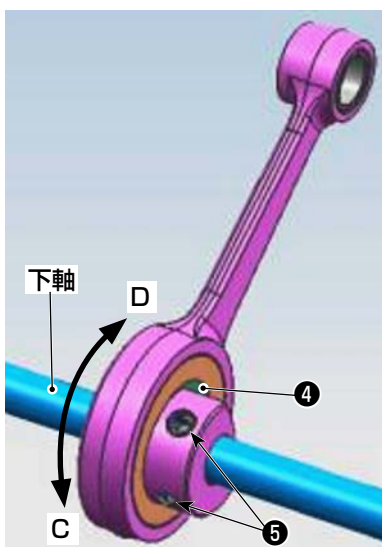


[条件]

- ・送り量：6mm
- ・交互上下量：3mm
- ・針下降, 送り歯上昇時



針①の糸穴上端、針板②上面、送り歯③上面が一致



- 1) 水平送りタイミング調整後に行います。
  - 2) 縫い目長さ画面で縫い目長さを「6.0」にします。
- ※ PLC-2710V-7 と PLC-2760V-7 とで表示が異なります。

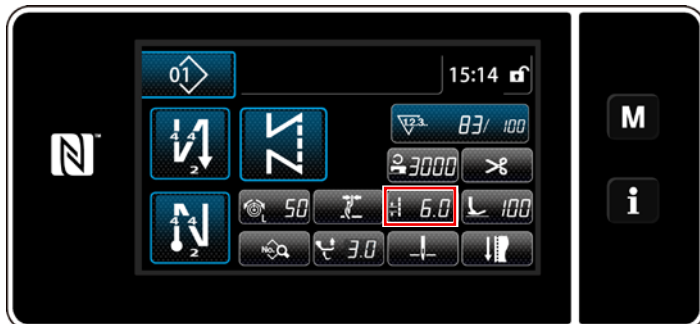
- 3) 待機スイッチを押し、頭部を倒します。
- 4) 上下送りカム止めねじ⑤ (2本) をゆるめます。
- 5) 針①、針板②、送り歯③が左記の位置になるように、上下送りカム④を回します。
- 6) 上下送りカム止めねじ⑤ (2本) を締め付けます。

## 13-2. 上送りカム位相



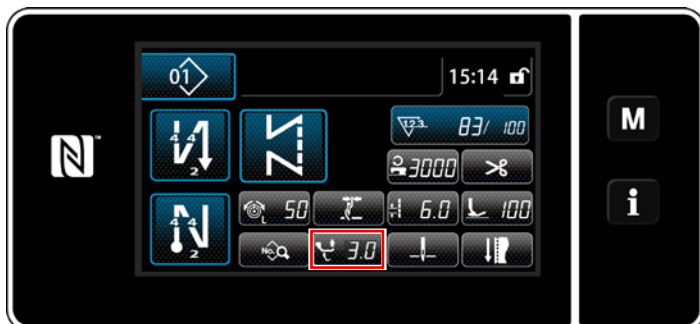
### 警告

ミシンの不意の起動による人身の損傷を防ぐため、待機スイッチを押し、待機モード中の画面に切り替わっていることを確認してから作業してください。



1) 縫い目長さ画面で縫い目長さを「6.0」にします。

※ PLC-2710V-7 と PLC-2760V-7 とで表示が異なります。



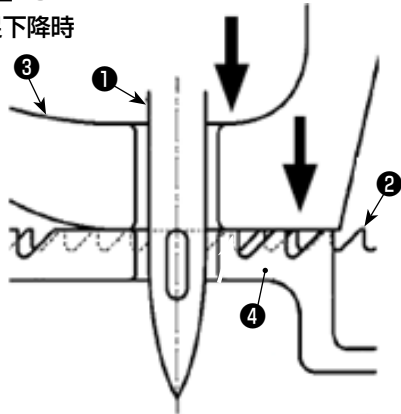
2) 交互上下量画面で交互上下量を「3.0」にします。

※ PLC-2710V-7 と PLC-2760V-7 とで表示が異なります。

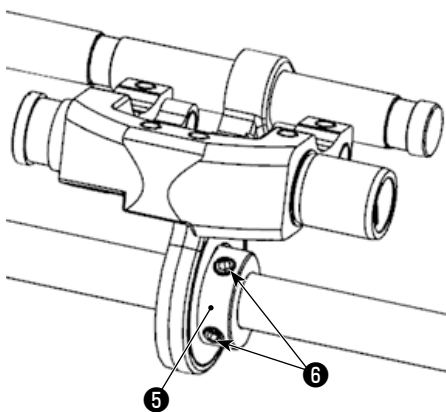
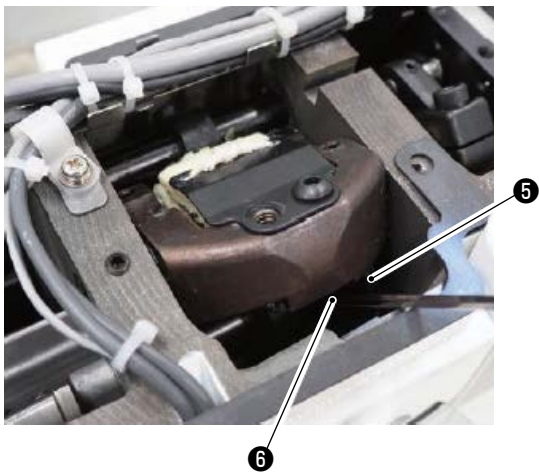
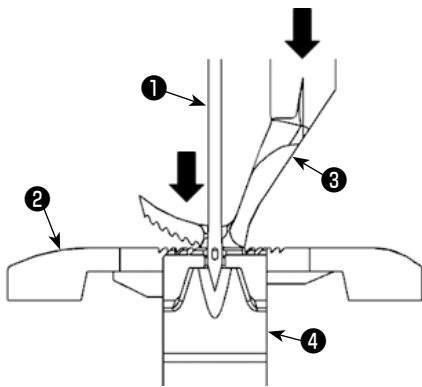


[条件]

- ・送り量：6mm
- ・交互上下量：3mm
- ・針，送り足下降時



針①の糸穴上端、針板②上面、送り足③下面、送り歯④上面が一致



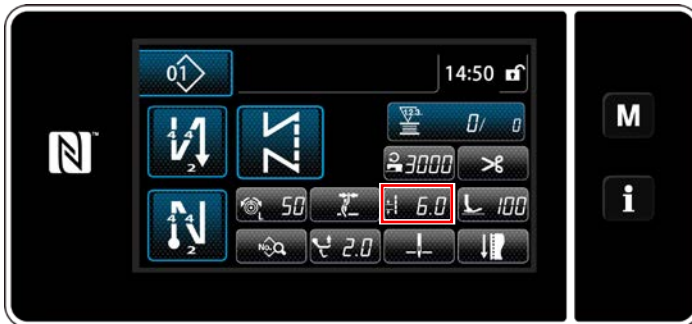
- 3) 待機スイッチを押します。
- 4) トップカバーを取り外します。
- 5) 上送りカム止めねじ⑥（2本）をゆるめます。
- 6) 交互上下量が均等である条件にて、針①、針板②、送り足③、送り歯④が左記の位置になるように、上送りカム⑤を回します。
- 7) 上送りカム止めねじ⑥（2本）を締め付けます。
- 8) トップカバーを取り付けます。

## 14. 針流れ（下送り量の調整）



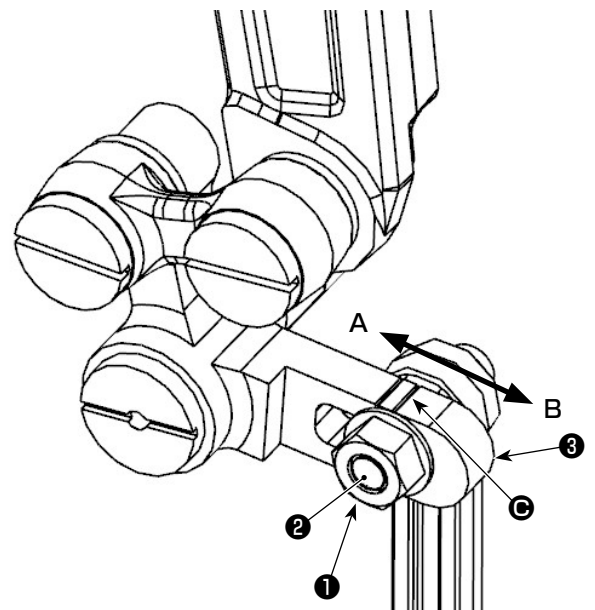
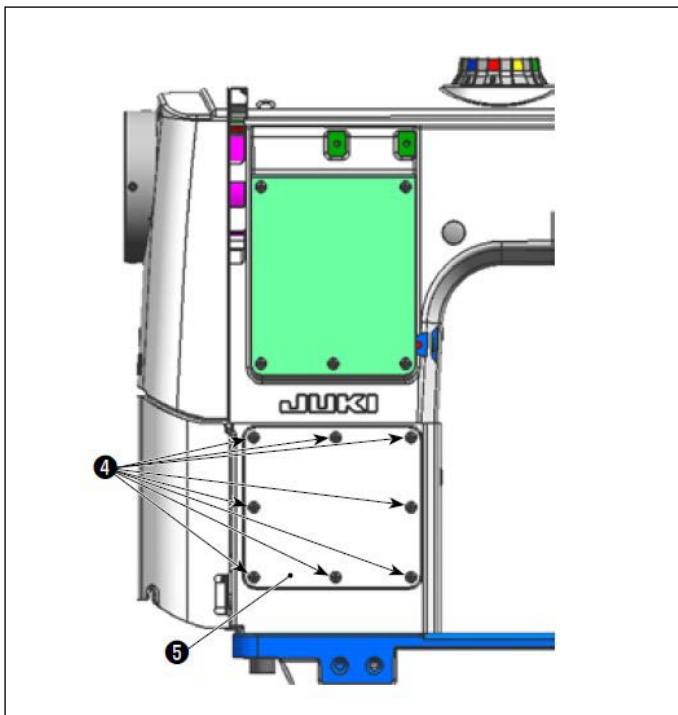
**警告**

ミシンの不意の起動による人身の損傷を防ぐため、待機スイッチを押し、待機モード中の画面に切り替わっていることを確認してから作業してください。



1) 縫い目長さ画面で縫い目長さを「6.0」にします。

※ PLC-2710V-7 と PLC-2760V-7 とで表示が異なります。



2) ポスト窓板⑤の止めねじ④（8本）を取り外し、待機スイッチを押します。

3) 水平送り後部腕段ねじナット①をゆるめます。

4) 水平送り後部腕段ねじ②の中心線と下送り連結三角てこ③の刻線 C が一致する位置で水平送り後部腕段ねじナット①を締め付けます。

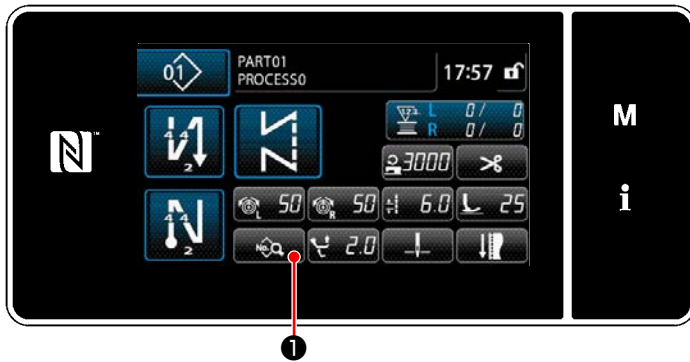
（目安）水平送り後部腕段ねじナット①の位置を矢印 A 方向に調整すると下送り量は少なく、矢印 B 方向に調整すると下送り量は多くなります。



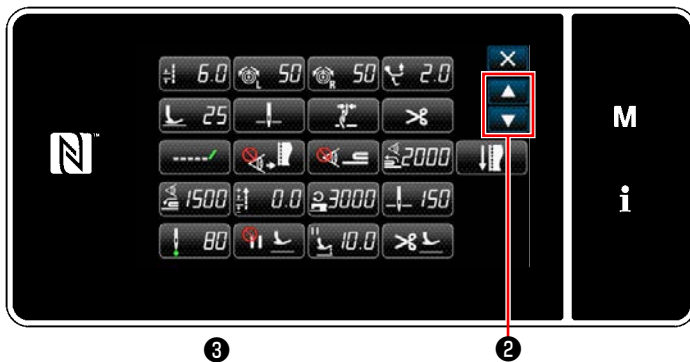
下送り量を変更した場合、針落ちの前後位置が変化するので針落ち位置の再調整を行ってください。



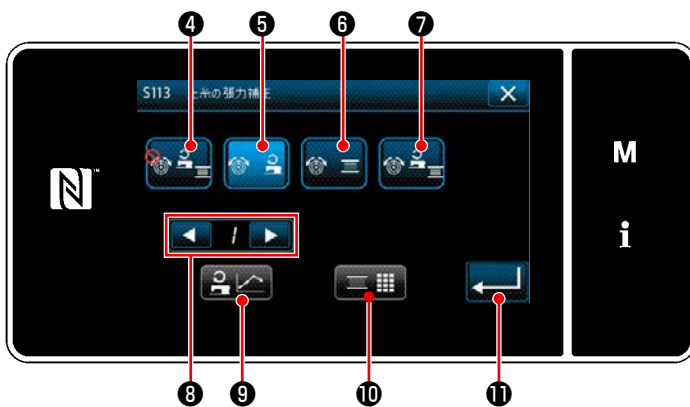
## 15. 張力補正機能



< 縫製画面 ( 保全者モード ) >



< 縫製データ編集画面 >



< S113 上糸の張力補正画面 >

- 1) 保全者モードの縫製画面で ① を押します。  
「縫製データ編集画面」が表示されます。

- 2) ② を押して、ページを送ります。  
 ③ を押します。  
「S113 上糸の張力補正画面」が表示されます。

- 3) 上糸張力補正方法を、  
 ④ 使用しない  
 ⑤ 縫い速度 ( 初期設定 )  
 ⑥ 下糸残量  
 ⑦ 両方 ( 縫い速度と下糸残量 )  
の4つから選択します。

- 4) 張力補正データの種類を選択します。  
・ 縫い速度に応じて補正する場合  
 ⑧ で 1 ~ 4 の間で記憶させた  
いグラフ No. を選択後、 ⑨ を押し  
ます。

以降の操作については「[15-1. 張力補正 縫い速度](#)」 p.22 を参照。

- ・ 下糸残量に応じて補正する場合  
 ⑩ を押します。

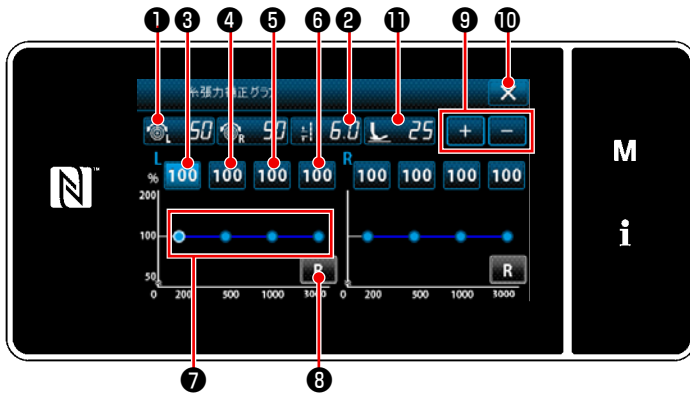
以降の操作については「[15-2. 張力補正 下糸残量](#)」 p.23 を参照。

- ※ ⑪ を押すと、入力した内容が確定し、  
「縫製データ編集画面」に戻ります。

## 15-1. 張力補正 縫い速度

上糸張力を速度に応じて補正することができます。

また、操作パネル上から設定することができ、そのデータを記憶します。



1) 50 ①上糸張力と 6.0 ②縫い目長さと 25 ③押え圧は、 ④で数値を増減させることができます。

※ ここで変更した数値は、縫いパターンデータの設定値に反映されます。交互上下量についてはこの画面で設定変更はできません。交互上下量は縫いパターンデータの設定値で動作します。

2) ③を押すと、200sti/min の補正值 [%] を設定できます。 ④で数値を増減させることができます。

③を選択時にペダルを踏むと、最高縫い速度 200sti/min で、設定した 50 ①上糸張力と、 6.0 ②縫い目長さと 25 ③押え圧にて縫製することができます。

3) ④を押すと、500sti/min の補正值 [%] を設定できます。

2) と同じように最高縫い速度 500sti/min で、縫製することができます。

4) ⑤を選択すると 1000sti/min の補正值 [%] を設定できます。

2) と同じように最高縫い速度 1000sti/min で、縫製することができます。

5) ⑥を選択すると 2) と同じように最高縫い速度を U096 「最高縫い速度」で設定した縫い速度で、縫製することができます。

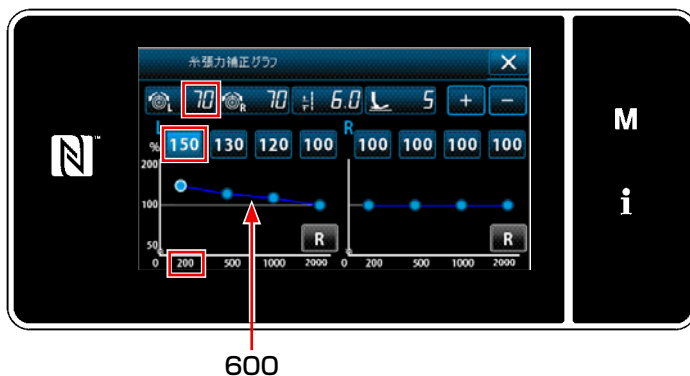
※ ⑥は 100%で固定で変更はできません。

6) 上記の設定結果は、糸張力グラフ ⑦にて確認することができます。

7) ⑧を押すと、③～⑥の設定値をすべて初期値 100 に戻すことができます。

8) 縫製中は ⑩は動作しません。糸切り完了後に押すと S113 「上糸の張力補正画面」に戻ります。

### (使用例)



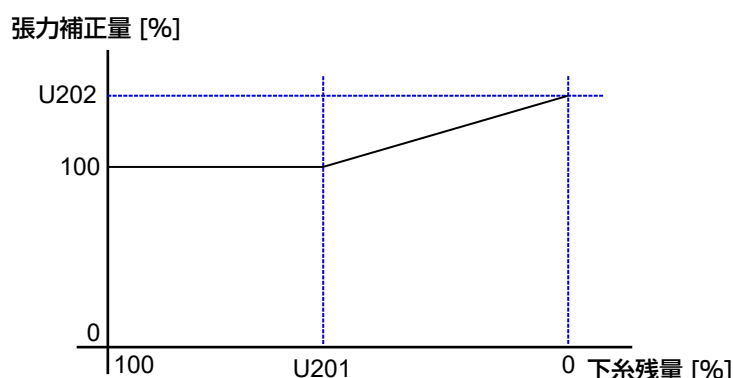
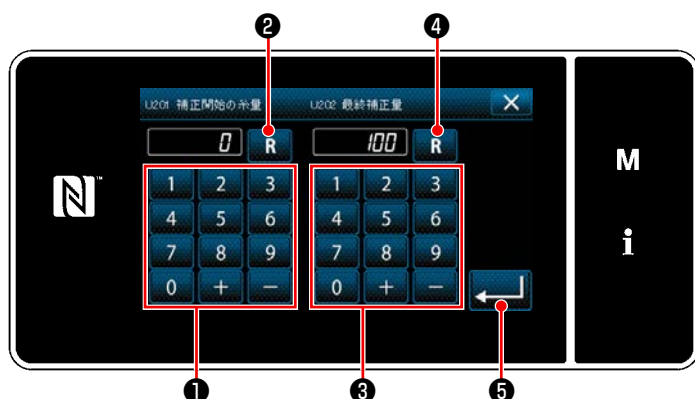
### 図のように補正を設定した場合

- ・「200sti/min」の時に上糸張力「70」が「150%」補正され「105」になります。
- ・目盛にない縫い速度の時はグラフの傾きに沿った補正が適用されます。
- ・「600sti/min」の時に上糸張力「70」が「128%」補正され「89」になります。



## 15-2. 張力補正 下糸残量

上糸張力を下糸の残量に応じて補正することができます。  
また、操作パネル上から設定することができ、そのデータを記憶します。



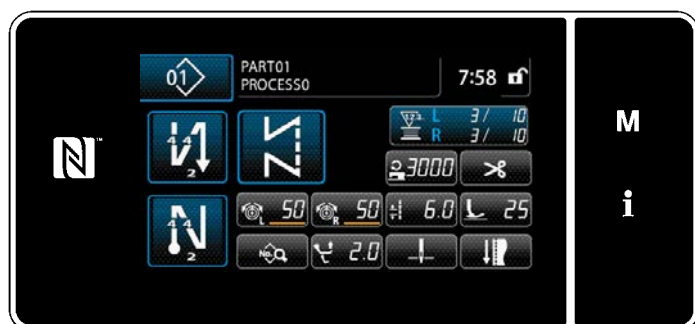
- 1) テンキー①で「U201 補正開始の下糸量」を設定します。  
この設定値で、上糸張力補正を開始する下糸カウンターの残量を決定します。  
下糸カウンターの設定方法は、本体説明書 **[6-3. カウンター機能 p.75]** を参照してください。  
R ②を押すと、初期値 0 に戻すことができます。
- 2) テンキー③で「U202 最終補正量」を設定します。  
この設定値で、上糸張力の補正比率を決定します。  
R ④を押すと、初期値 100 に戻すことができます。
- 3) ← ⑤を押すと、入力した値が確定し「S113 上糸の張力補正画面」に戻ります。



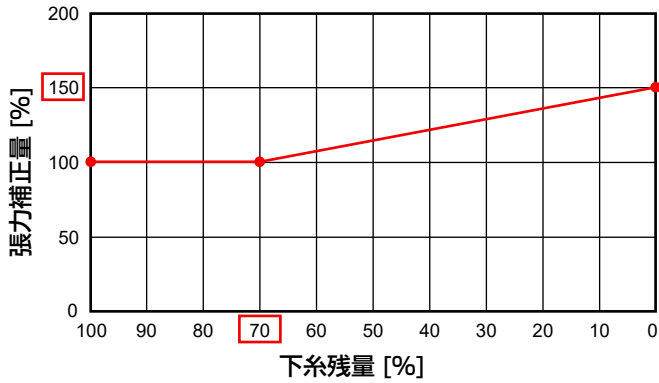
**注意**  
下糸カウンターがカウントダウンの時のみ  
使用できます。  
カウントアップでは補正機能は動作しません。

- ※ 「U201 補正開始の下糸量」と「U202 最終補正量」の関係は、左図を参照してください。

下糸残量による上糸張力の補正が開始すると、上糸張力設定ボタンの設定値の下に線が表示されます。



(使用例)



図のように補正を設定した場合

下糸カウンタが残り「70% (U201)」になったら補正が入り始めカウンタが0になった時に最終補正量「150% (U202)」になります。70～0%の区間はグラフの傾きに沿った補正が適用されます。

目標値「200」からカウントダウンしていきカウンタが「140」になったら補正が入り始め、カウンタが「0」になったら「150%」の補正になります。



## 16. 糸掴み装置

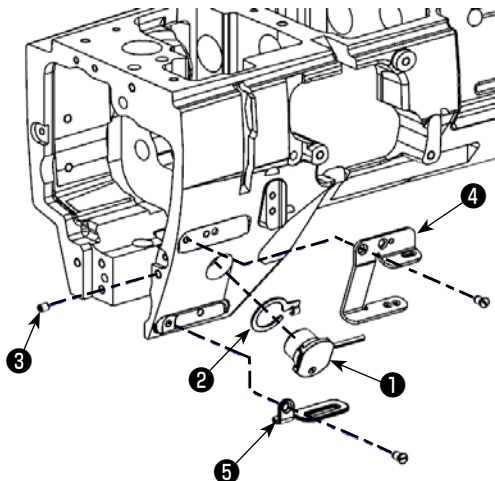
### 16-1. 糸掴み装置の取付け方法



**警告**

ミシンの不意の起動による人身の損傷を防ぐため、電源を切り、モータの回転が止まったことを確認してから行ってください。

トップカバー、面板、はずみ車、モーターカバーを取り外します。

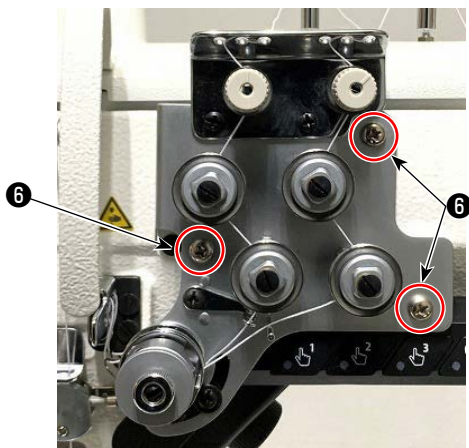


- 1) 糸案内 A、針糸押え（組）、ゴム栓を取り外します。
- 2) 糸掴みソレノイド①に糸掴みソレノイドケーブル押え②を取付けた後、アームに組付けます。
- 3) 面部側から止ねじ③を入れ糸掴みソレノイド①を固定します。

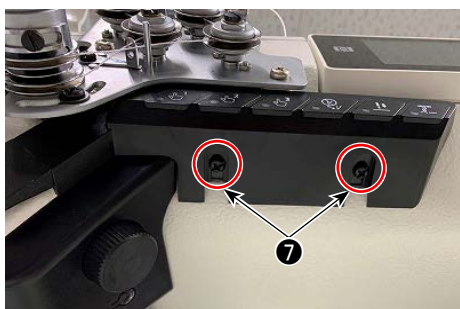


ソレノイドが変形するのでねじを締めすぎないでください。

- 4) ニッパー糸案内④、糸案内 B ⑤を取付けます。



- 5) 糸調子（組）の止ねじ⑥（3箇所）、6連スイッチの止ねじ⑦（2箇所）を取り外します。





6) 6連スイッチを手前に引き出し段部に糸括みソレノイドのコードを配置し、6連スイッチを元に戻しねじで固定します。

この時、糸括みソレノイドのコードを軽く引っ張って動く事を確認してください。

コードが動かない場合、6連スイッチに踏まれている可能性があるため組付け直してください。



7) 皿浮かしソレノイドの間に配線しアームの切り欠きに通します。

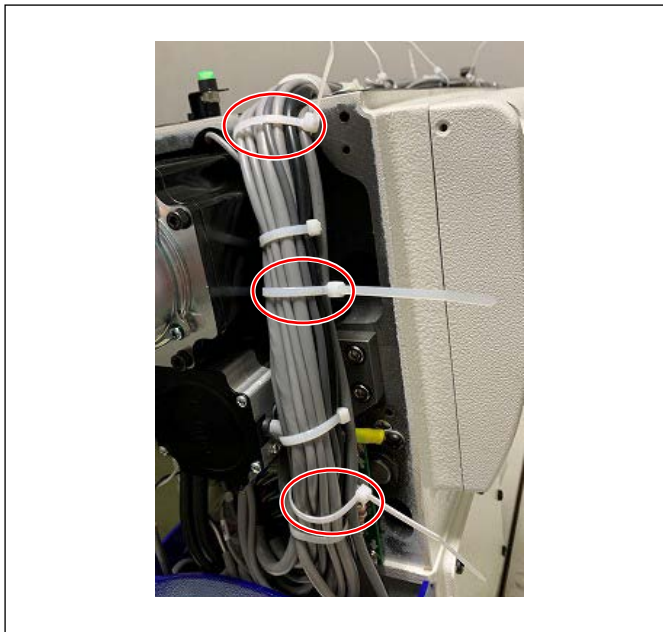


8) ケーブルクリップ止ねじを外し、糸括みソレノイドのコードをケーブルクリップに通し、再び固定します。束線バンド(小)でコードを束ねます。

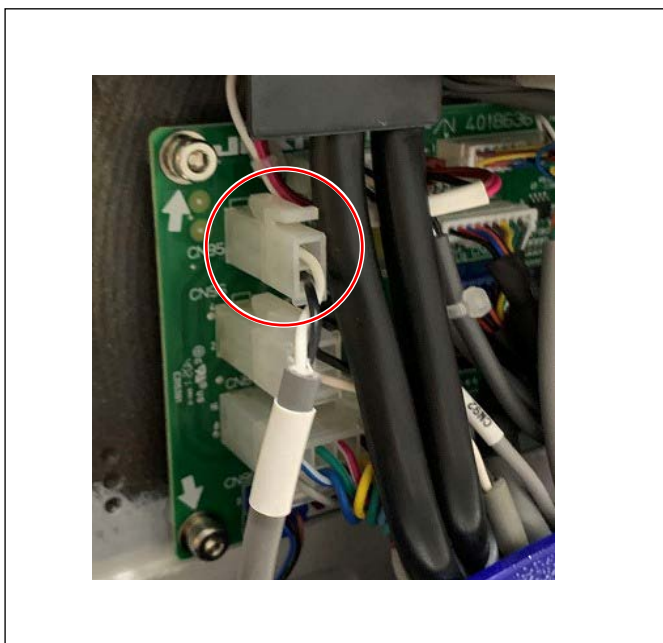
9) 束線バンド(小)でコードを束ねます。

10) 糸括みソレノイドのコードを糸括みソレノイド中継ケーブル(組)に接続し図のように配置します。余分な糸括みソレノイドのコードをまとめて束線バンド(小)で束ねます。糸括みソレノイド中継ケーブル(組)をアームの凹部に入れます。





11)糸掴みソレノイド中継ケーブル(組)をアームの束線バンド(大)で束ねます。(3箇所)



12)糸掴みソレノイド中継ケーブル(組)のコネクタを基板に接続します。

トップカバー、面板、はずみ車、モーターカバーを取り付けます。  
カバー取付時にコードを踏まないように注意してください。

## 16-2. 糸掴み装置の設定方法

糸掴み装置を使用する際には下記の設定を行ってください。

糸掴み装置を ON にすると縫い始めにコンデンス縫いが入るようになります。

### (1) 糸掴み関係の設定



1) **M** ①を押します。



2) 「1. メモリスイッチ」を選択します。



3) 「2. 縫い始め」を選択します。



4) 「U285. 糸掴み機能」を選択します。



- 5) 「ON」 を選択します。  
 ← ② を押すと確定します。

## (2) 縫い始め関係の設定



- 1) **M** ① を押します。



- 2) 「1. メモリスイッチ」 を選択します。




- 3) 「2. 縫い始め」 を選択します。



4) 「U001 ソフトスタート機能」を選択します。



5) 数値を 3 に変更します。


 ②を押すと確定します。



6) 「U037 ソフトスタート縫い速度」を選択します。



7) 数値を 250 に変更します。

 ②を押すと確定します。

縫い始めに糸を確実に絡ませる為に糸掴み機能を ON にすると縫い始めコンデンスが入る設定にしています。

縫い始めに上糸を布裏に引き込む為に一瞬押えを浮かしています。



その時に最初の縫い目に針が刺さると上糸が釜に絡む事がある為、縫い始めの縫い目が重ならないように押え足の近くの布を支えてください。

縫い始めに糸が抜けないようにする為に縫い始めコンデンスを逆送りになっています。

その時に布上のある上糸に針が刺さると上糸が釜に絡む事がある為、縫い始めに上糸を手前側に引き出してください。



### 16-3. 押え上げ中の糸掴み動作の設定方法

糸掴み機能を使用する場合は押え上げ中の糸掴み機能を ON にしてください。



1) **M** ①を長押しします。



2) 「1. メモリスイッチ」を選択します。




3) 「5. 停止中」を押します。



4) 「K141 押え上げ中の糸掴み動作」を押します。



5) 「1」を入力します。

 ②を押すと確定します。

## 17. 釜カバー交換方法

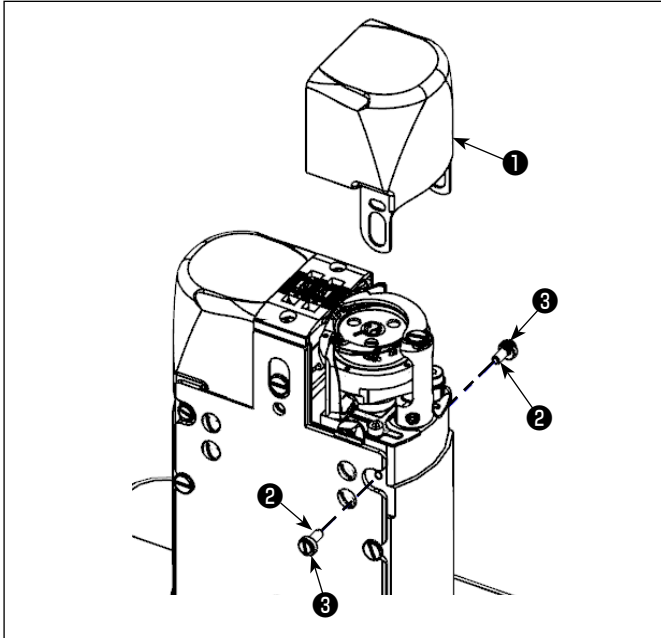


### 警告

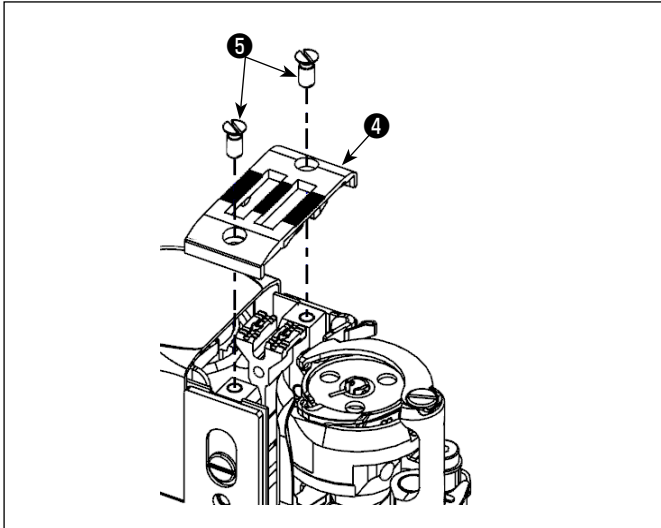
ミシンの不意の起動による人身の損傷を防ぐため、電源を切り、モータの回転が止まったことを確認してから行ってください。



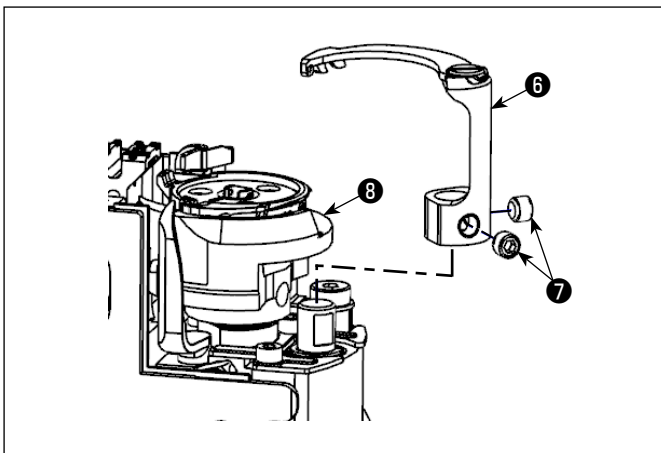
糸切り無し用釜カバーに交換する事で縫製物の取り回しが向上します。  
※糸切り機能は使用できなくなります。



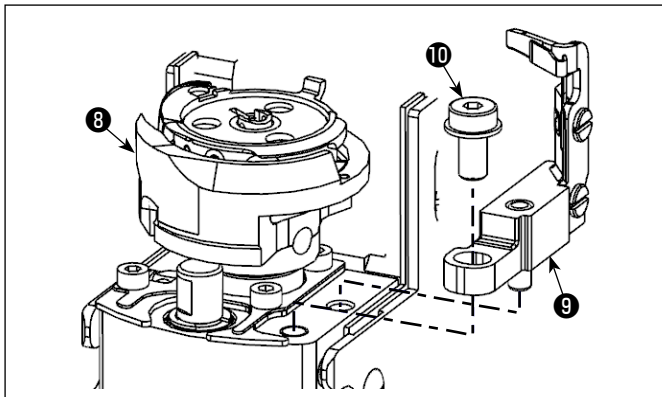
- 1) 釜カバーねじ**②**と偏心コ口**③**を外して釜カバー**①**を外します。



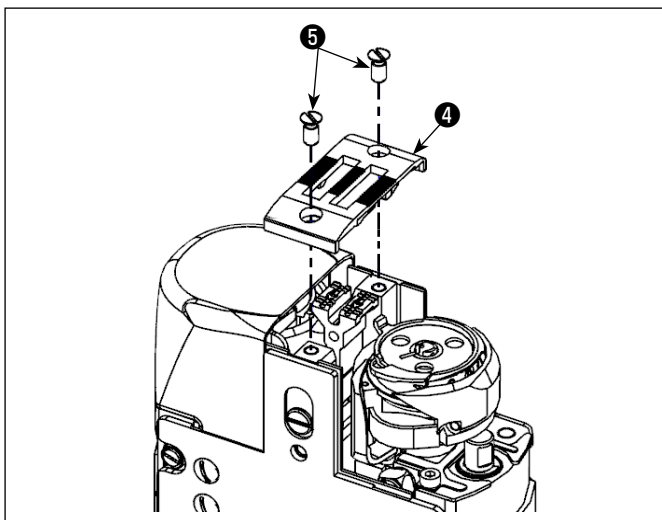
- 2) 針板止ねじ**⑤**を外して針板**④**を取り外します。



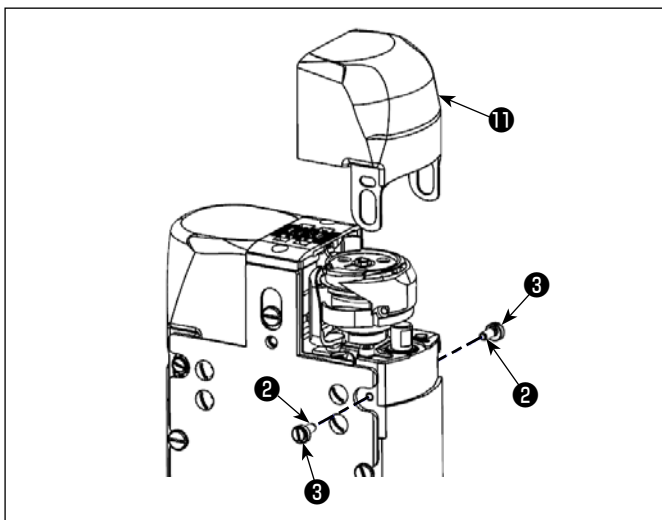
- 3) 動メス土台止ねじ**⑦**を緩めて動メス土台**⑥**を取り外します。  
動メス土台**⑥**を取り外す時ははずみ車を回して釜**⑧**を図の位置にしてください。



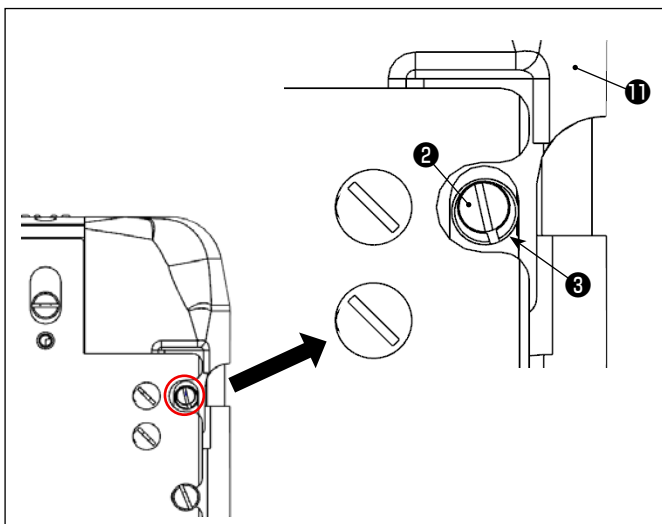
- 4) 固定メス土台止ねじ**10**を緩めて固定メス土台**9**を取り外します。  
固定メス土台**9**を取り外す時ははずみ車を回して釜**8**を図の位置にしてください。



- 5) 針板**4**を取付けて針板止ねじ**5**を締め付けます。

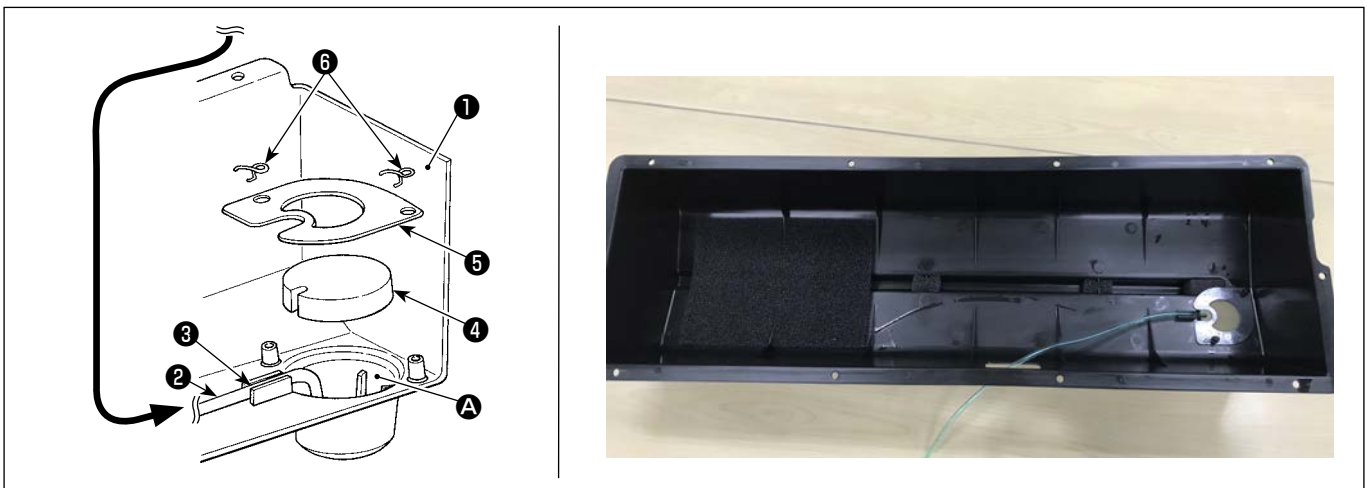
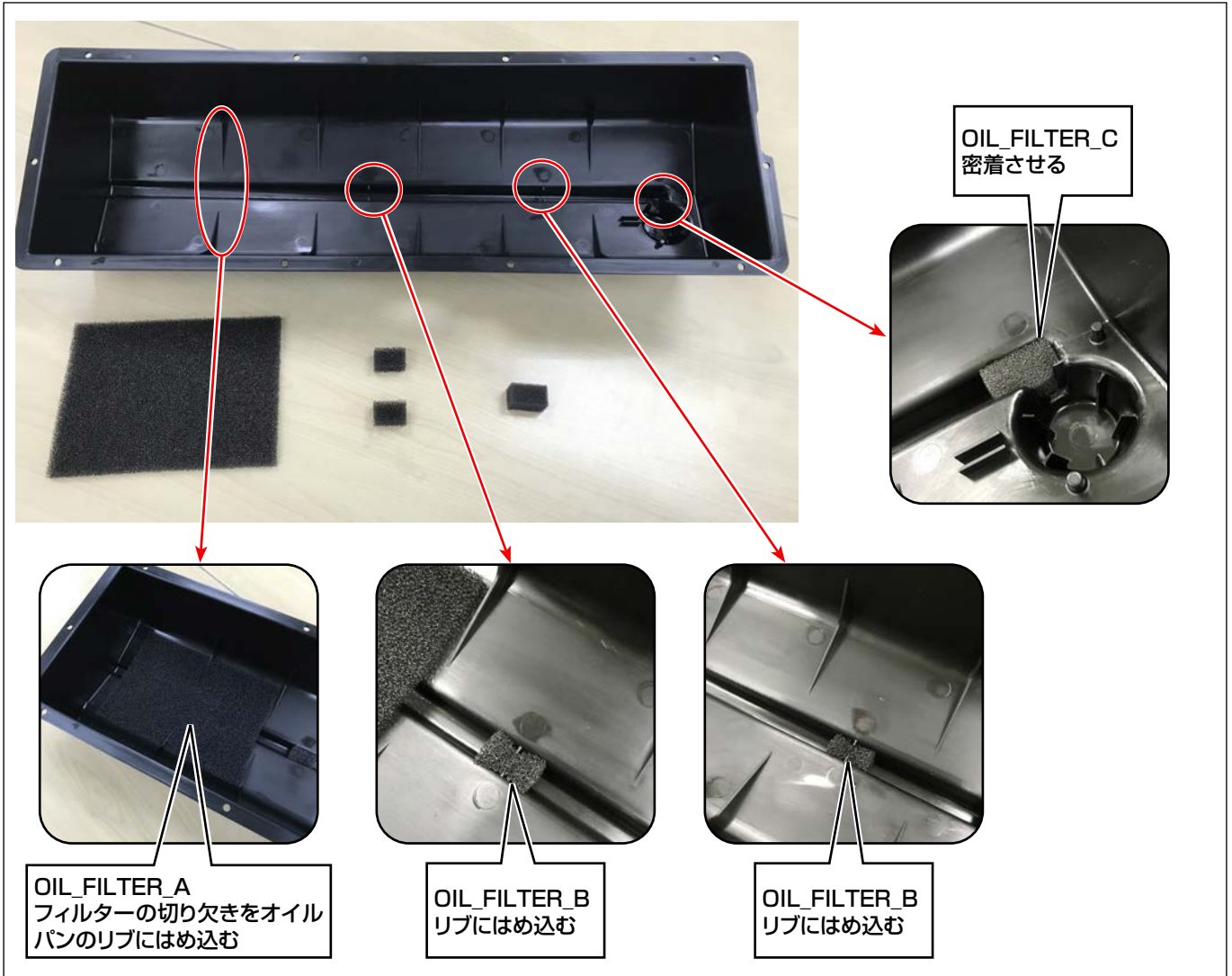


- 6) 糸切り無し用釜カバー**11**を取付け釜カバーねじ**2**と偏心コ口**3**を仮止めします。



- 7) 偏心コ口**3**を回して糸切り無し用釜カバー**11**がガタつかない位置で釜カバーねじ**2**を締め付けます。  
※ 手前側と奥側の両方の偏心コ口**3**を調整します。

## 18. オイルフィルターの設置方法



1) オイルパン①の油だまり A に、還流パイプ②を入れて、溝③でパイプを固定してください。

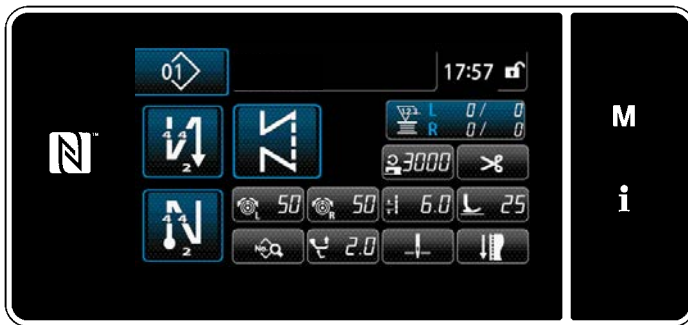
**注意** 還流パイプ②は図のように固定してください。

2) フィルター④、フィルター押え⑤を金具⑥で固定してください。

## 19. カウンター機能




あらかじめ設定した単位で縫製をカウントし、設定値まで到達すると画面表示で知らせる機能です。

### 19-1. カウンターでの縫製画面表示



カウンターには、下糸カウンター（左）・下糸カウンター（右）・縫製カウンター・ピッチタイムカウンターの4種類があります。

### 19-2. カウンターの種類

	<p><b>下糸カウンター（左）</b>            10針縫う毎に現在値をカウントアップします。            設定値まで縫うと、カウントアップ画面が表示されます。            ※標準機取扱説明書「6-3-4. カウントアップの解除方法 p.81」をご覧ください。</p>
	<p><b>下糸カウンター（右）</b>            10針縫う毎に現在値をカウントアップします。            設定値まで縫うと、カウントアップ画面が表示されます。            ※標準機取扱説明書「6-3-4. カウントアップの解除方法 p.81」をご覧ください。</p>
	<p><b>縫製カウンター</b>            1形状縫うごとに現在値をカウントアップします。            設定値まで縫うと、カウントアップ画面が表示されます。            ※標準機取扱説明書「6-3-4. カウントアップの解除方法 p.81」をご覧ください。</p>
	<p><b>ピッチタイムカウンター</b>            1形状縫うごとに現在値をカウントアップします。            カウンターの種類をピッチタイムカウンターに設定すると カウンター設定画面（標準機取扱説明書「6-3-3. カウンターの設定方法 p.78」参照）に、が表示されます。  で設定した時間が経過すると目標値が自動で1カウントします（単位 秒）。</p>

### 19-3. カウンターの設定方法

#### ① カウンター設定を選択する



1) **M** ① を押し、モード画面を表示させます。



2) 「4. カウンター設定」を選択します。

<モード画面>

#### ② カウンター種別・カウンター現在値・カウンター設定値を設定する

縫製カウンターと下糸カウンターの設定は同じ方法で行ってください。




<カウンター設定画面>

- 1) カウンター設定画面が表示され、設定可能な状態になります。
- 2) 各ボタンを押すと、変更画面が表示します。






< カウンター種別画面 >

- 1) カウンター種別を選択します。
- 2)  ②を押すと確定します。




< カウンター現在値画面 >

- 1) カウンター現在値を選択します。
- 2) テンキーボタンで入力します。
- 3)  ②を押すと確定します。





< カウンター設定値画面 >



- 1) カウンター設定値を選択します。
- 2) テンキーボタンで入力します。
- 3)  ②を押すと確定します。





< 下糸カウンタ現在値画面 >

下糸カウンタの設定は左針、右針で別々に入力できます。

下糸カウンター（左）・（右）	
	<p><b>アップカウンター：</b> 10針の縫製をするごとに現在値がカウントアップされます。 現在値と設定値が同じになるとカウントアップ画面が表示されます。</p>
	<p><b>ダウンカウンター：</b> 10針の縫製をするごとに現在値がカウントダウンされます。 現在値が0になるとカウントアップ画面が表示されます。</p>
—	<p><b>カウンター未使用：</b> 縫製をしても下糸カウンターはカウントされません。 下糸カウンターのカウントアップ画面は表示されません。</p>

縫製カウンター	
	<p><b>アップカウンター：</b> 1形状の縫製をするごとに現在値がカウントアップされます。 現在値と設定値が同じになるとカウントアップ画面が表示されます。</p>
	<p><b>ダウンカウンター：</b> 1形状の縫製をするごとに現在値がカウントダウンされます。 現在値が0になるとカウントアップ画面が表示されます。</p>
—	<p><b>カウンター未使用：</b> 縫製をしても縫製カウンターはカウントされません。 縫製カウンターのカウントアップ画面は表示されません。</p>



ピッチタイムカウンター	
	<p><b>アップカウンター：</b> 1形状の縫製をするごとに現在値がカウントアップされます。</p>
	<p><b>ダウンカウンター：</b> 1形状の縫製をするごとに現在値がカウントダウンされます。</p>
—	<p><b>カウンター未使用：</b> 縫製をしても縫製カウンターはカウントされません。 縫製カウンターのカウントアップ画面は表示されません。</p>



③ 設定内容を確定する




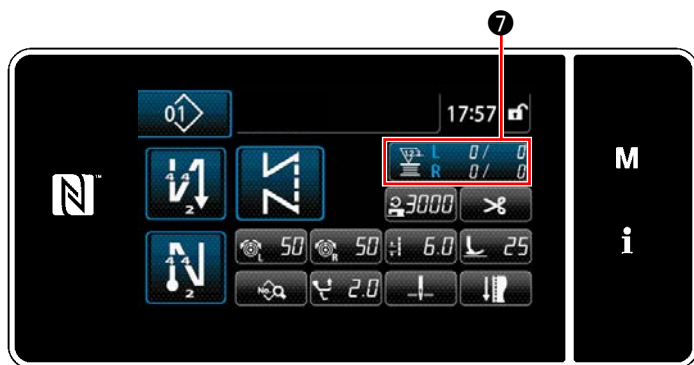
<下系カウンタ現在値画面>

カウンター内容を確定し、 ④ (表示されていない場合は、 ⑤) を押すとモード画面に戻ります。






<モード画面>

モード画面で  ⑥ を押すと、「縫製画面」に戻ります。



<縫製画面>

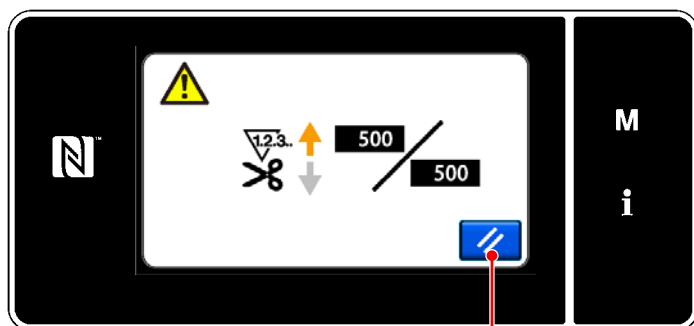
縫製画面に戻ると、 ⑦ 上に、選択したカウンター内容が表示されます。縫製カウンタと下系カウンタを両方使用する場合は、 ⑦ を押すとカウンター表示を切り替えます。

 ⑦ を長押しするとカウンター現在値画面を表示します。




<カウンター現在値画面>

## 19-4. カウントアップの解除方法



①  
< カウントアップ画面 >

縫製中に条件が満たされると、カウントアップ画面が表示されます。

 ①を押すとカウンターがリセットされます。

縫製モードに戻り、再カウントが始まります。