

PARTS LIST

PLC-2700V Series PARTS LIST

下記 URL より、便利な検索機能のついた Web Parts List をご利用頂けます。

ご利用には会員登録が必要です。(無料)

<https://www.juki.co.jp/partslist/>

You can use a Web Parts List with a convenient search function from the URL below. To use this website, free membership registration is required.

<https://www.juki.co.jp/partslist/>

HOW TO MAKE USE OF THIS PARTS LIST

1.Explanation of codes

1)"*" mark.....means this part is changed from the previous parts book.

As to the details of the change, refer to "List for information of change".

2)"#01".....refer to "Note" explanation at bottom of page.

2.Codes on the "Qty" column

• Each numeral indicates the number of parts required.

• "0.1" and "2.5" indicate the length (in meters) of the respective parts.

3.Parentheses mean that the corresponding part is a subpart that constructs an assembly part.

4.Dotted lines on the Figures indicate assembly parts.

5.As to the parts with marks of "☆"(consumable parts) and "◎"(optional parts)on the respective parts, it is recommended to prepare spares.

パーツリストご利用に際して

1."注記"欄の記号説明

1)"*"印..... 前回のパーツブックに比較して今回変更された部品を意味します。

変更内容は"変更情報リスト"を参照してください。

2)"#01"..... ページ下の"注記"の説明を参照してください。

2.数量欄の数字は、個数を表し、0.1、2.5等の数値は、長さ(単位メートル)を表します。

3.数量欄の()は、組部品を構成している子部品であることを意味します。

4.イラストページの-----枠は、組構成であることを意味します。

5.リストページの"☆"(消耗部品)、"◎"(オプション部品)の印がついた部品は、予備を準備しておくことをお奨めします。

CONTENTS

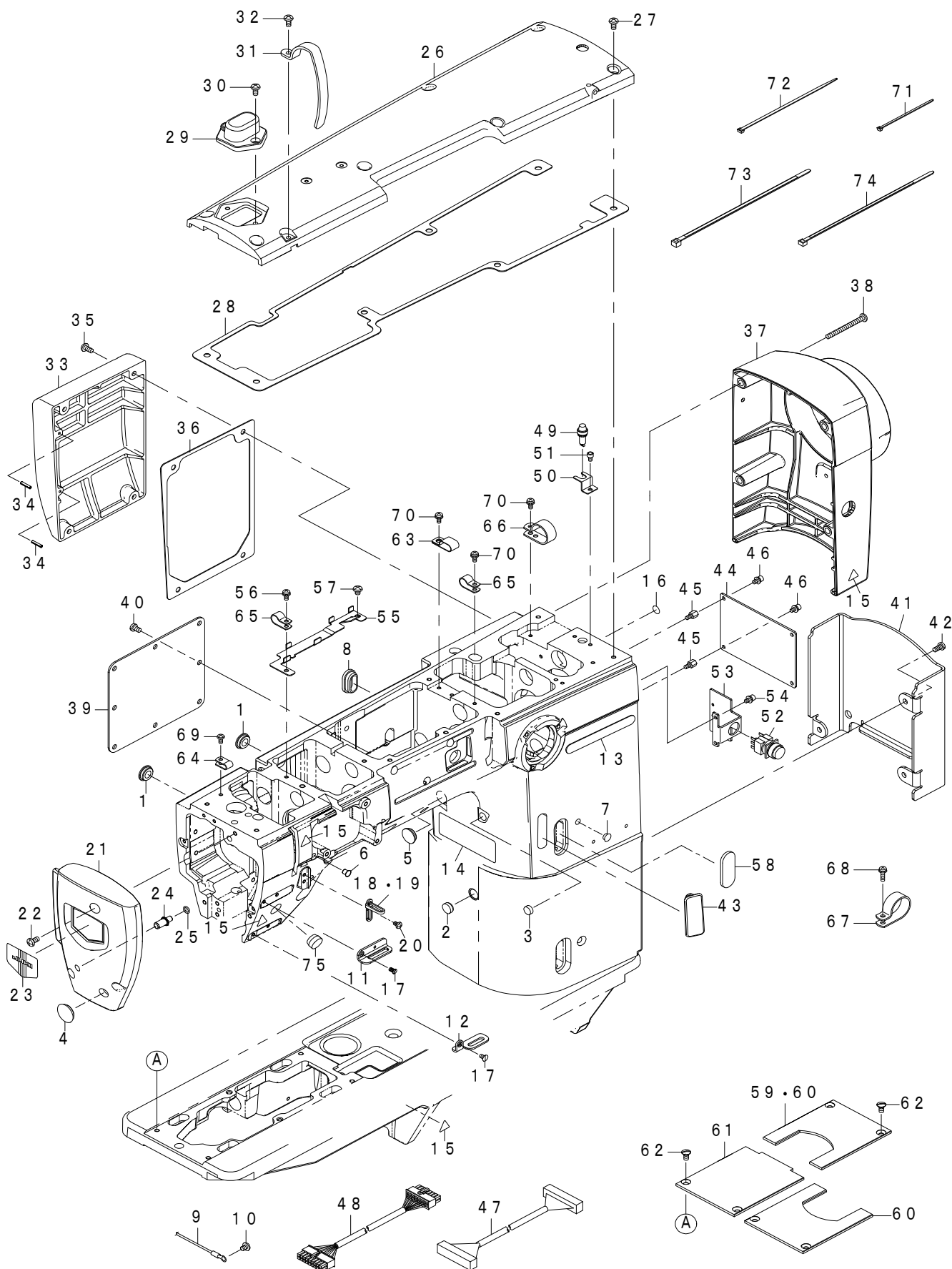
目次

1. FRAME & MISCELLANEOUS COVER COMPONENTS	1
頭部・外装関係	
2. MAIN SHAFT & THREAD TAKE-UP LEVER COMPONENTS	3
上軸・天秤関係	
3. NEEDLE BAR COMPONENTS	5
針棒関係	
4. LOWER SHAFT COMPONENTS (FOR PLC-2710V)	7
下軸関係 (PLC - 2710 V 用)	
5. LOWER SHAFT COMPONENTS (FOR PLC-2760V)	9
下軸関係 (PLC - 2760 V 用)	
6. HOOK & OPENNER COMPONENTS	11
釜・オープナー関係	
7. UPPER FEED COMPONENTS	13
上送り関係	
8. AUTO LIFTER COMPONENTS	15
自動押え上げ関係	
9. LOWER FEED COMPONENTS	17
下送り関係	
10. FEED ADJUST COMPONENTS	19
送り調節関係	
11. SWITCH UNIT COMPONENTS	21
操作スイッチ関係	
12. OPERATION PANEL COMPONENTS	23
操作パネル関係	
13. THREAD CUTTING COMPONENTS	25
糸切り関係	
14. THREAD TENSION COMPONENTS (FOR PLC-2710V)	27
糸調子関係 (PLC - 2710 V 用)	
15. THREAD TENSION COMPONENTS (FOR PLC-2760V)	29
糸調子関係 (PLC - 2760 V 用)	
16. BOBBIN WINDER COMPONENTS	31
糸巻き装置関係	
17. LUBRICATION COMPONENTS	33
給油関係	
18. THREAD STAND COMPONENTS (FOR PLC-2710V)	35
糸立装置関係 (PLC - 2710 V 用)	
19. THREAD STAND COMPONENTS (FOR PLC-2760V)	37
糸立装置関係 (PLC - 2760 V 用)	
20. BOTTOM COVER COMPONENTS	39
ボトムカバー関係	

21. ACCESSORIES PARTS COMPONENTS.....	41
付属品関係	
22. WIRING DIAGRAM	43
電装配線図	
23. TABLE OF EXCHANING GAUGE PARTS (FOR PLC-2710V).....	45
交換ゲージ部品一覧表 (P L C - 2 7 1 0 V 用)	
24. TABLE OF EXCHANGING GAUGE PARTS (FOR PLC-2760V)	47
交換ゲージ部品一覧表 (P L C - 2 7 6 0 V 用)	
25. TABLE OF OPTIONAL GAUGE PARTS (FOR PLC-2710V)	49
オプションゲージ部品一覧表 (P L C - 2 7 1 0 V 用)	
26. TABLE OF OPTIONAL GAUGE PARTS (FOR PLC-2760V)	51
オプションゲージ部品一覧表 (P L C - 2 7 6 0 V 用)	
27. REVERSE FEED LEVER KIT (OPTIONAL PARTS).....	53
逆送りレバーキット (オプション部品)	
28. DIGITAL EDGE GUIDE COMPONENTS (OPTIONAL PARTS)	55
デジタル吊り定規関係 (オプション部品)	
29. PRESSER SPRING COMPONENTS (OPTIONAL PARTS)	57
押え調節ばね関係 (オプション部品)	
30. SUSPENSION SQUARE COMPONENTS (OPTIONAL PARTS)	59
吊り定規関係 (オプション部品)	
31. LIST FOR INFORMATION OF CHANGE.....	61
変更情報リスト	
NUMERICAL INDEX OF PARTS.....	62
索引	

1. FRAME & MISCELLANEOUS COVER COMPONENTS

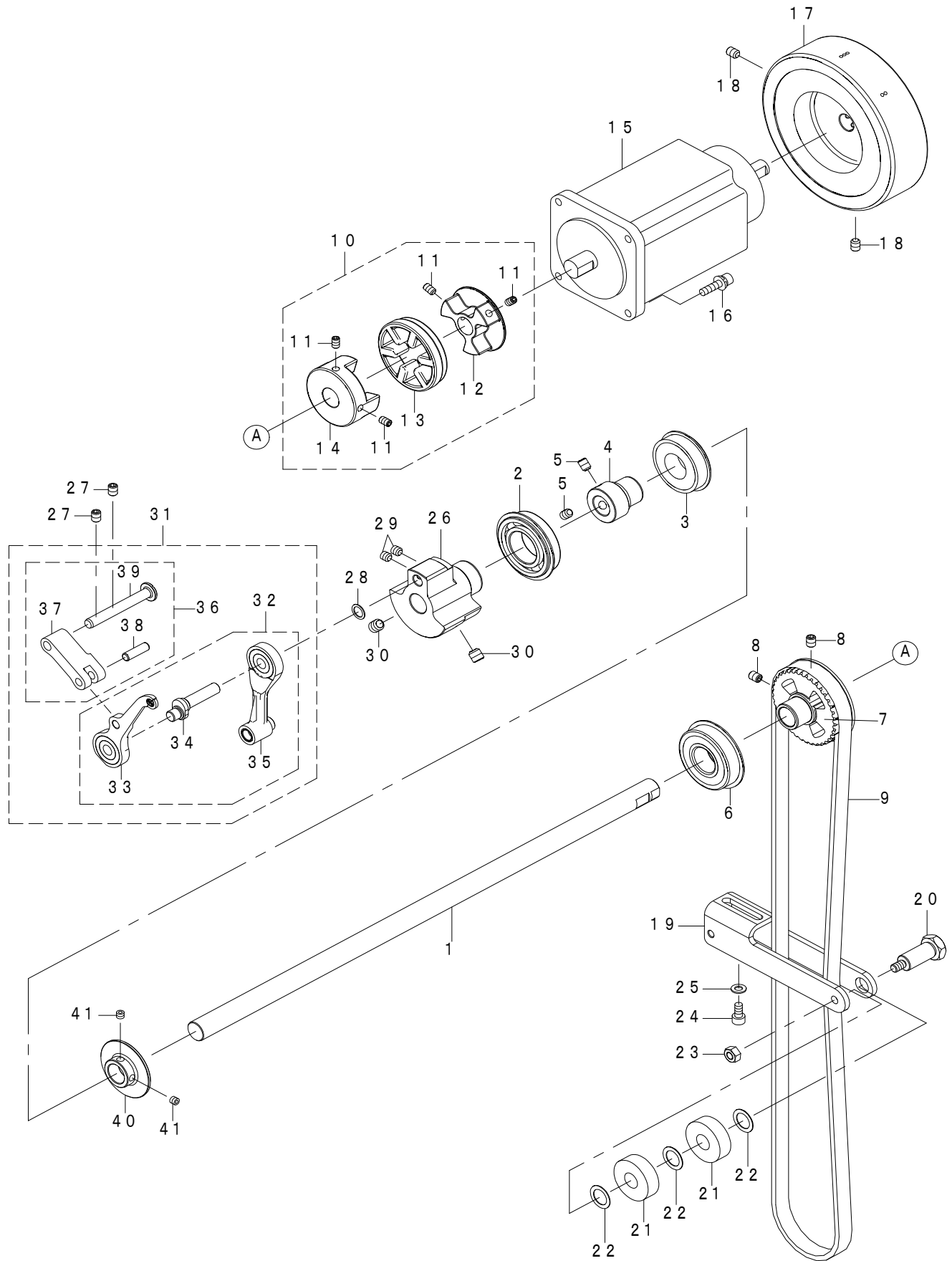
頭部・外装関係



REF.NO	NOTE	PART NO	DESCRIPTION	品名	Qty
1		TA-1650406-R0	PLUG	止め栓 D=17 L=3.5	2
2		TA-1270502-R0	RUBBER PLUG	止め栓	1
3		TA-1030402-R0	RUBBER PLUG D=10.3 L=4	止め栓 D=10.3 L=4	1
4		TA-1250406-R0	RUBBER PLUG D=12.5 L=4	止め栓 D=12.5 L=4	1
5		TA-1650406-R0	PRUG	止め栓 D=17 L=3.5	1
6		TA-0550604-R0	RUBBER PLUG	止め栓	1
7		TA-0750404-R0	PLUG D=7.5 L=3.5	止め栓 D=7.5 L=3.5	1
8		400-28877	FACE_COVER_CAP	面部カバー止め栓	1
9		401-99920	GROUND WIRE L ASSY	アースコードL (組)	1
10		SM-4050655-SP	SCREW M5 L=6	なべ小ねじ M5 L=6	1
11		401-69689	THREAD_GUIDE_A	糸案内A	1
12		401-69642	THREAD_GUIDE_B	糸案内B	1
13		401-72375	EMBLEM_JUKI_SMART_SOLUTIONS	エンブレム_JUKI_SMART_SOLUTIONS	1
14		401-02261	SAFETY_LABEL_S	安全ラベル	1
15		CM-3002000-01	FINGER INJURY CAUTION LABLE (16)	指げが注意シール (16)	4
16		229-01805	GROUND MARK	グラウンドマーク	1
17		SM-1040750-TP	SCREW M4 L=7	皿小ねじ M4 L=7	2
18	#01	401-98644	THREAD_GUIDE	天秤糸案内	1
19	#02	401-26221	THREAD_GUIDE	天秤糸案内	1
20		SM-4040655-SP	SCREW M4 L=6	なべ小ねじ M4 L=6	1
21		401-92972	FACE_PLATE	面板	1
22		SM-4051055-SP	SCREW	なべねじ	3
23		401-72374	FACE_COVER_PLATE	面板化粧板	1
24		401-92342	PUSH_BUTTON	押しボタン	1
25		RO-0601501-00	RUBBER RING	Oリング	1
26		401-92973	TOP_COVER	トップカバー	1
27		SM-4051055-SP	SCREW	なべねじ	7
28		401-91756	TOP_COVER_PACKING	トップカバーパッキン	1
29		401-91650	PRESSER_SPRING_COVER	押えばねカバー	1
30		SM-4051055-SP	SCREW	なべねじ	2
31		401-92404	THREAD_TAKE_UP_LEVER_COVER	天秤カバー	1
32		SM-4051055-SP	SCREW	なべねじ	1
33		401-92974	APERRTURE_COVER	背面カバー	1
34		PS-0300142-KH	SPRING PIN 0.3X14	スプリングピン 3X14	2
35		SM-4051055-SP	SCREW	なべねじ	4
36		401-92341	APERTURE_COVER_PACKING	背面カバーパッキン	1
37		401-92975	MOTOR_COVER	モーターカバー	1
38		SM-4055501-SC	SCREW M5X0.8 L=55	なべ小ねじ M5X0.8 L=55	4
39		402-16830	APERTURE_PLATE	ポスト窓板	1
40		SM-4050855-SP	SCREW	なべねじ M5 L=8	8
41		402-09648	POST_COVER_V	ポストカバーV	1
42		SM-4051055-SP	SCREW	なべねじ	3
43		401-91846	REVERSE_FEED_LEVER_CAP_A	バックレバー止め栓A	1
44		401-86360	INT PCB ASSY	INT基板 (組)	1
45		HX-0033900-0E	SPACER	スペーサ	4
46		SL-6040892-TN	BOLT	座金付き六角穴ボルト	4
47		401-99918	INT CABLE SL ASSY	INTケーブルSL (組)	1
48		401-99916	INT CABLE PL ASSY	INTケーブルPL (組)	1
49		401-92443	POWER LAMP ASSY	電源ランプ (組)	1
50		401-92402	LED_BRACKET	ダイオードブラケット	1
51		SM-6040602-TP	SCREW M4X0.7 L=6	六角穴ボルト M4X0.7 L=6	1
52		401-92444	STANDBY SWITCH ASSY	待機スイッチ (組)	1
53		401-92403	AMP_BRACKET	アンプブラケット	1
54		SL-6040892-TN	BOLT	座金付き六角穴ボルト	2
55		401-91289	GUIDE_PLATE	ガイド板	1
56		SL-4041091-SC	SCREW M4 L=10	なべ小ねじセムス M4X0.7 L=10	1
57		SM-4050655-SP	SCREW M5 L=6	なべ小ねじ M5 L=6	1
58		402-16773	OIL GAUGE COVER	オイルゲージカバー	1
59	#01	401-29982	BED_COVER_A	ベッドカバーA	1
60	#02	401-29982	BED_COVER_A	ベッドカバーA	2
61	#01	401-29983	BED_COVER_B	ベッドカバーB	1
62		SM-2051000-SC	SCREW	丸皿ねじ M5 L=10	4
63		D2112-555-B00	CORD HOLDER	コード止め金具A	1
64		HX-0015000-0A	CABLE_CLAMP	ケーブルクリップ	1
65		HX-0015000-0D	CABLE_CLIP	ケーブルクリップ	2
66		HX-0015000-0M	CABLE_CLAMP	ケーブルクリップ	1
67		HX-0015000-0N	CABLE_CLIP	ケーブルクリップ	1
68		SL-4041091-SC	SCREW M4 L=10	なべ小ねじセムス M4X0.7 L=10	1
69		SM-4040855-SP	SCREW	なべねじ	1
70		SL-4041091-SC	SCREW M4 L=10	なべ小ねじセムス M4X0.7 L=10	3
71		EA-9500B01-00	CABLE_BAND	束線バンド	7
72		EA-9500B02-00	CABLE_BAND_150	結束バンド 150	6
73		HX-0006500-0A	CABLE_CLIP	束線バンド	1
74		HX-0006500-0C	CABLE_BAND	束線バンド	1
75		TA-1550902-R0	PLUG	止め栓 D=15.5 L=9	1
		NOTE(注記)	#01...FOR PLC-2710V #02...FOR PLC-2760V	PLC-2710V用 PLC-2760V用	

2. MAIN SHAFT & THREAD TAKE-UP LEVER COMPONENTS

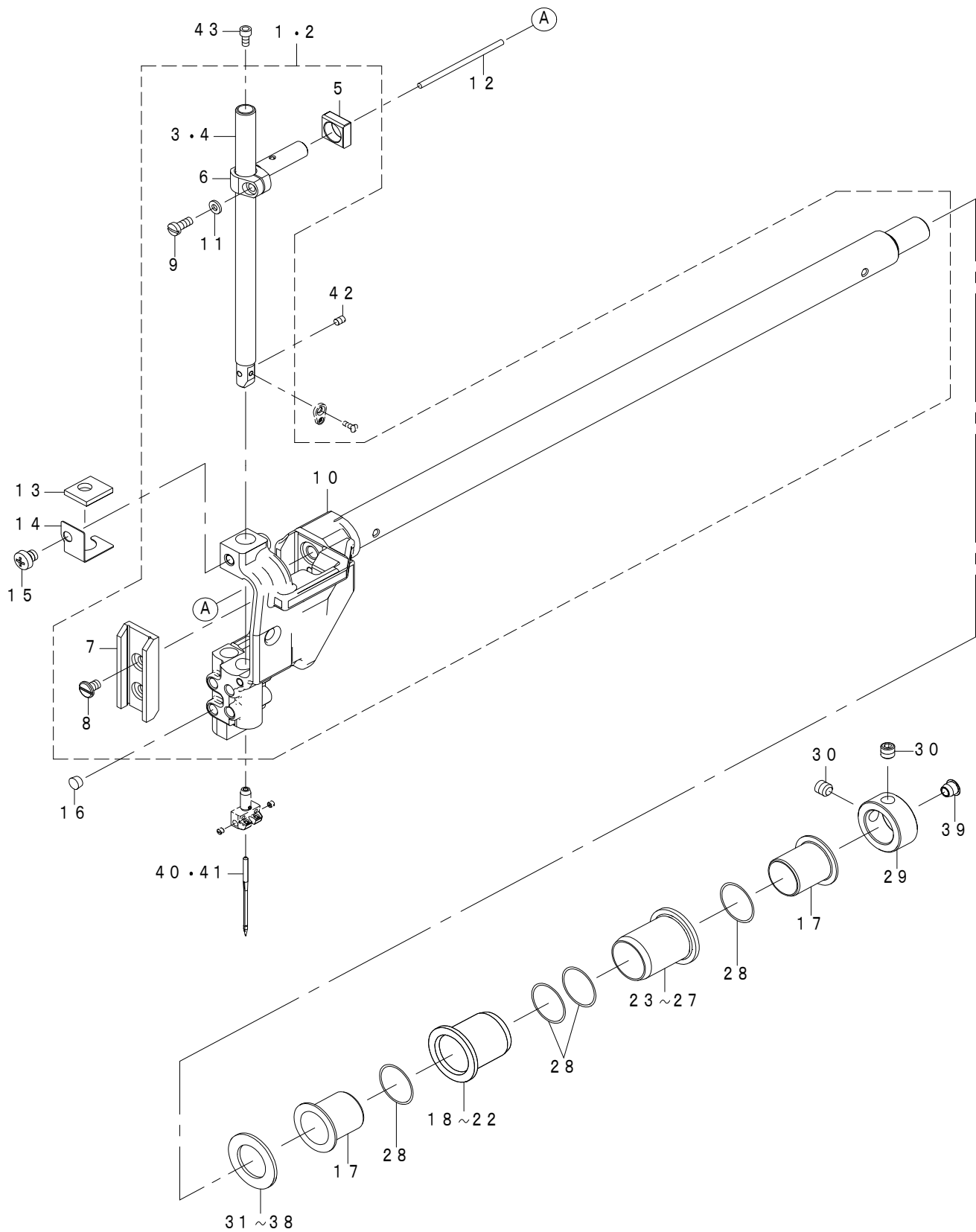
上軸・天秤関係



REF.NO	NOTE	PART NO	DESCRIPTION	品名	Qty
1		401-12087	MAIN_SHAFT_DD	上軸_DD用	1
2		401-43083	BEARING	ころがり軸受	1
3		SB-1200018-00	BEARING	ころがり軸受	1
4		401-92409	MAIN_SHAFT_BEARING_SUPPORT	上軸ベアリング受け	1
5		SM-80608A2-TP	SCREW M6 L=8	六角穴付き止めねじ M6 L=8	2
6		401-43088	BEARING	ころがり軸受	1
7		401-26321	SPROCKET_UPPER	上スプロケット	1
8		SM-80608A2-TP	SCREW M6 L=8	六角穴付き止めねじ M6 L=8	2
9	☆	401-30020	TIMING_BELT	タイミングベルト	1
10		401-12312	COUPLING_ASSY	カップリング(組)	1
11		SM-8050812-TP	SCREW M5X8	止めねじ M5X0.8 L=8	(4)
12		401-12106	HUB_R	カップリングハブR	(1)
13		401-25950	SPIDER	カップリングゴム	(1)
14		401-30277	HUB_L	カップリングハブL	(1)
15		401-69647	SERVO_MOTOR_800W	サーボモータ800W	1
16		SL-6052092-TN	SCREW	座金付き六角穴ボルト	4
17		401-92347	HAND_WHEEL	はずみ車	1
18		SM-80608A2-TP	SCREW M6 L=8	六角穴付き止めねじ M6 L=8	2
19		401-30021	IDOLER_PLATE	アイドラー板	1
20		401-30022	IDOLER_SHAFT	アイドラーシャフト	1
21		B1803-019-000	BALL BEARING, INTERMEDIATE	下軸中ベアリング	2
22		E3026-721-000	SLIDER	ポリスライダー	3
23		NM-6060001-CP	NUT M6	六角ナット M6	1
24		SM-6051002-TP	SCREW M5X0.8 L=10	六角穴ボルト M5X0.8 L=10	2
25		WP-0531000-SD	WASHER M5	平座金小形丸 M5	2
26		402-15905	COUNTER WEIGHT	釣合錘	1
27		SM-8060812-TP	SCREW M6 L=8	止めねじ M6 L=8	2
28		WP-0820516-SP	WASHER 11.6X8.2X0.6	平座金 8.2X11.6X0.6	1
29		SM-8060612-TP	SCREW M6 L=6	止めねじ M6 L=6	2
30		SM-8080812-TP	SCREW M8 L=8	止めねじ M8 L=8	2
31		401-43072	THREAD_TAKE_UP_COMP	天秤(総組)	1
32		401-43073	THREAD_TAKE_UP_ASM_B	天秤(組)B	(1)
33		401-43074	THREAD_TAKE_UP_ASM_A	天秤(組)A	(1)
34		401-12092	NEEDLE_BAR_CRANK	針棒クランク	(1)
35		401-43075	NEEDLE_BAR_CRANK_ROD_COMP	針棒クランクロッド(総組)	(1)
36		401-43077	TAKE_UP_CRANK_ASM	天秤クランク(組)	(1)
37		401-25930	TAKE_UP_LEVER_CRANK	天秤クランク	(1)
38		107-21504	FEED ADJUSTING PIN	送り調節ピン	(1)
39		400-11902	THREAD_TAKE_UP_CRANK_SHAFT	天秤クランク軸	(1)
40		401-92390	BTW_DRIVING_WHEEL	糸巻き駆動車	1
41		SM-8050412-TP	SCREW M5 L=4	止めねじ M5 L=4	2

3. NEEDLE BAR COMPONENTS

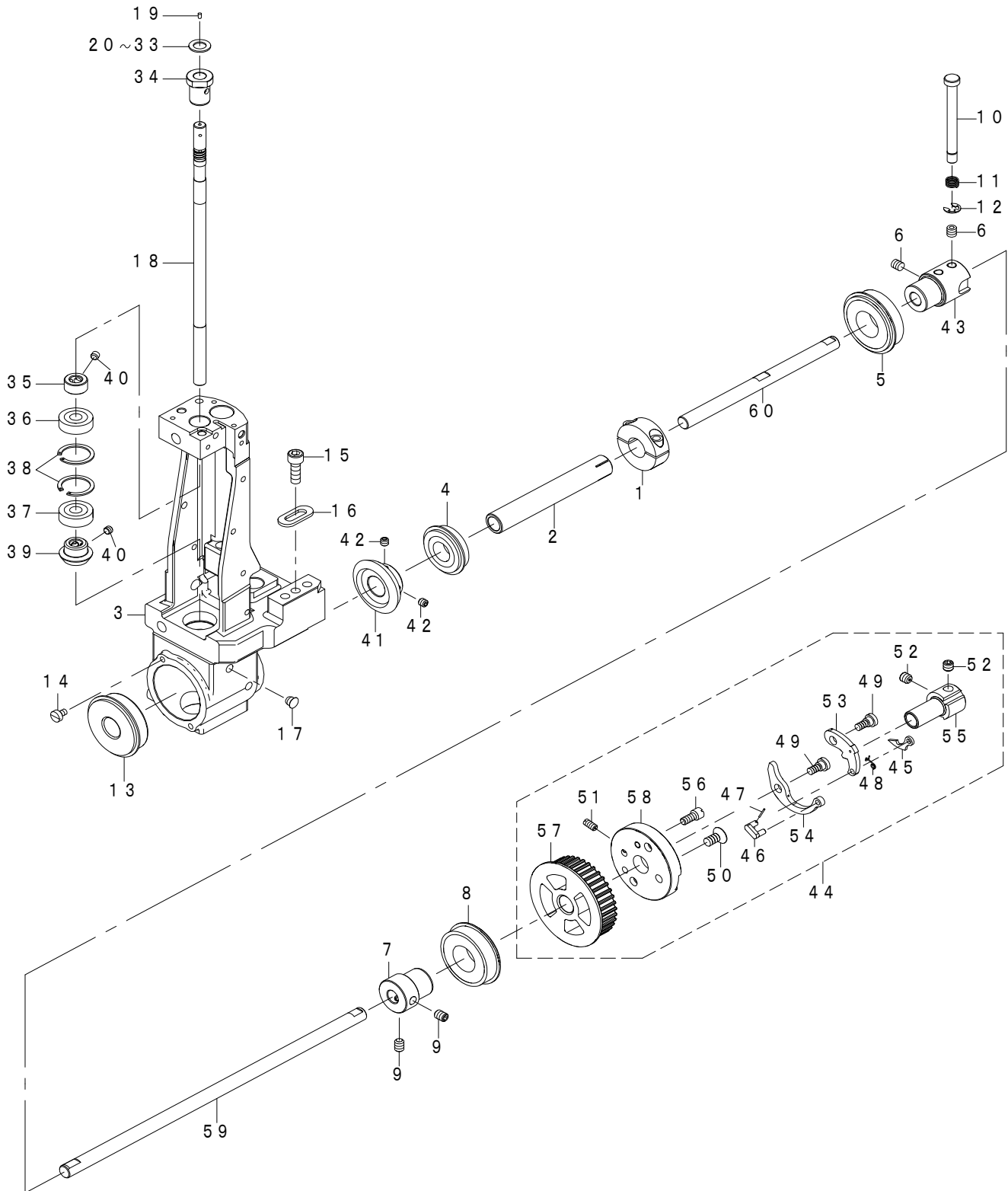
針棒關係



REF.NO	NOTE	PART NO	DESCRIPTION	品名	Qty
1	#01	402-16842	N_B_ROCKING_BASE_ASM_2710V	針棒揺動台組_2710V	1
2	#02	401-97728	NEEDLE_BAR_ROCKING_BASE_2860V_ASM	針棒揺動台(組)2860V	1
3	#01	402-16802	NEEDLE_BAR_2710V	針棒_2710V	(1)
4	#02	401-97729	NEEDLE_BAR_2860V	針棒_2860V	(1)
5		401-12152	NEEDLE_ROD_SQUARE_BLOCK	針棒案内コ口	(1)
6		401-69658	NEEDLE BAR CONNECTION	針棒抱き	(1)
7		401-27041	NEEDLE_BAR_GUIDE	針棒ガイド	(1)
8		SM-6040650-TP	SCREW	平ねじ M4 L=6	(2)
9		SS-7090910-TP	SCREW 9/64-40 L=8.5	丸平ねじ 9/64-40 L=8.5	(1)
10		401-69659	NEEDLE_BAR_ROCKING_BASE_ASM_ES	針棒揺動台(組)ES	(1)
11		WP-0371036-SD	WASHER 3.7X6X1	平座金 3.7X6X1	(1)
12		CQ-2520000-00	COTTON OIL WICK D=2.5	木綿油芯 D=2.5	0.05
13		401-12272	NEEDLE_BAR_FELT_E	針棒フェルト_E	1
14		401-12270	FELT HOLDER	フェルト押え	1
15		SM-4050501-SC	SCREW M5X0.8 L=5	なべ小ねじ M5X0.8 L=5	1
16		TA-0500301-R0	PLUG 5X5.8 L=3	止め栓 5X5.8 L=3	4
17		401-69651	ROCKING_SHAFT_PLASTIC_BUSHING	揺動軸メタル	2
18	#03	401-69652	NEEDLE_BAR_ROCKING_SHAFT_F_BUSHING A	揺動前メタルブッシュA	1
19	#03	401-69653	NEEDLE_BAR_ROCKING_SHAFT_F_BUSHING B	揺動前メタルブッシュB	1
20	#03	401-69654	NEEDLE_BAR_ROCKING_SHAFT_F_BUSHING C	揺動前メタルブッシュC	1
21	#03	401-74559	NEEDLE_BAR_ROCKING_SHAFT_F_BUSHING D	揺動前メタルブッシュD	1
22	#03	401-74560	NEEDLE_BAR_ROCKING_SHAFT_F_BUSHING E	揺動前メタルブッシュE	1
23	#03	401-71403	NEEDLE_BAR_ROCKING_SHAFT_B_BUSHING A	揺動後メタルブッシュA	1
24	#03	401-69649	NEEDLE_BAR_ROCKING_SHAFT_B_BUSHING B	揺動後メタルブッシュB	1
25	#03	401-69650	NEEDLE_BAR_ROCKING_SHAFT_B_BUSHING C	揺動後メタルブッシュC	1
26	#03	401-74557	NEEDLE_BAR_ROCKING_SHAFT_B_BUSHING D	揺動後メタルブッシュD	1
27	#03	401-74558	NEEDLE_BAR_ROCKING_SHAFT_B_BUSHING E	揺動後メタルブッシュE	1
28		401-78188	O-RING	Oリング	4
29		CS-1701181-TP	THRUST COLLAR D=17 W=11	スラスト受 D=17 W=11	1
30		SM-8060612-TP	SCREW M6 L=6	止めねじ M6 L=6	2
31	#03	B1438-512-B00	WASHER 17.1X28X1.5	揺動軸メタル座金 T=1.5	1
32	#03	226-06206	SPACER Y	針落ちスペーサY	1
33	#03	226-06305	SPACER Z	針落ちスペーサZ	1
34	#03	226-07600	SPACER A	針落ちスペーサA	1
35	#03	226-07709	SPACER B	針落ちスペーサB	1
36	#03	226-07808	SPACER D	針落ちスペーサD	1
37	#03	226-07907	SPACER E	針落ちスペーサE	1
38	#03	226-06404	SPACER F	針落ちスペーサF	1
39		TA-0620504-R0	CAP	止め栓	1
40	☆	#01 MC-3210014-00	NEEDLE 134-35 #140	針 134-35 #140	1
41	☆	#02 MC-3210014-00	NEEDLE 134-35 #140	針 134-35 #140	2
42	#01	SM-8040312-TP	SCREW M4 L=3	止めねじ M4 L=3	1
43	#02	SM-6030602-TP	SCREW M3X0.5 L=6	六角穴ボルト M3X0.5 L=6	1
		NOTE(注記)	#01....FOR PLC-2710V #02....FOR PLC-2760V #03....SELECTIVE PARTS	PLC-2710V用 PLC-2760V用 選択部品	

4. LOWER SHAFT COMPONENTS (FOR PLC-2710V)

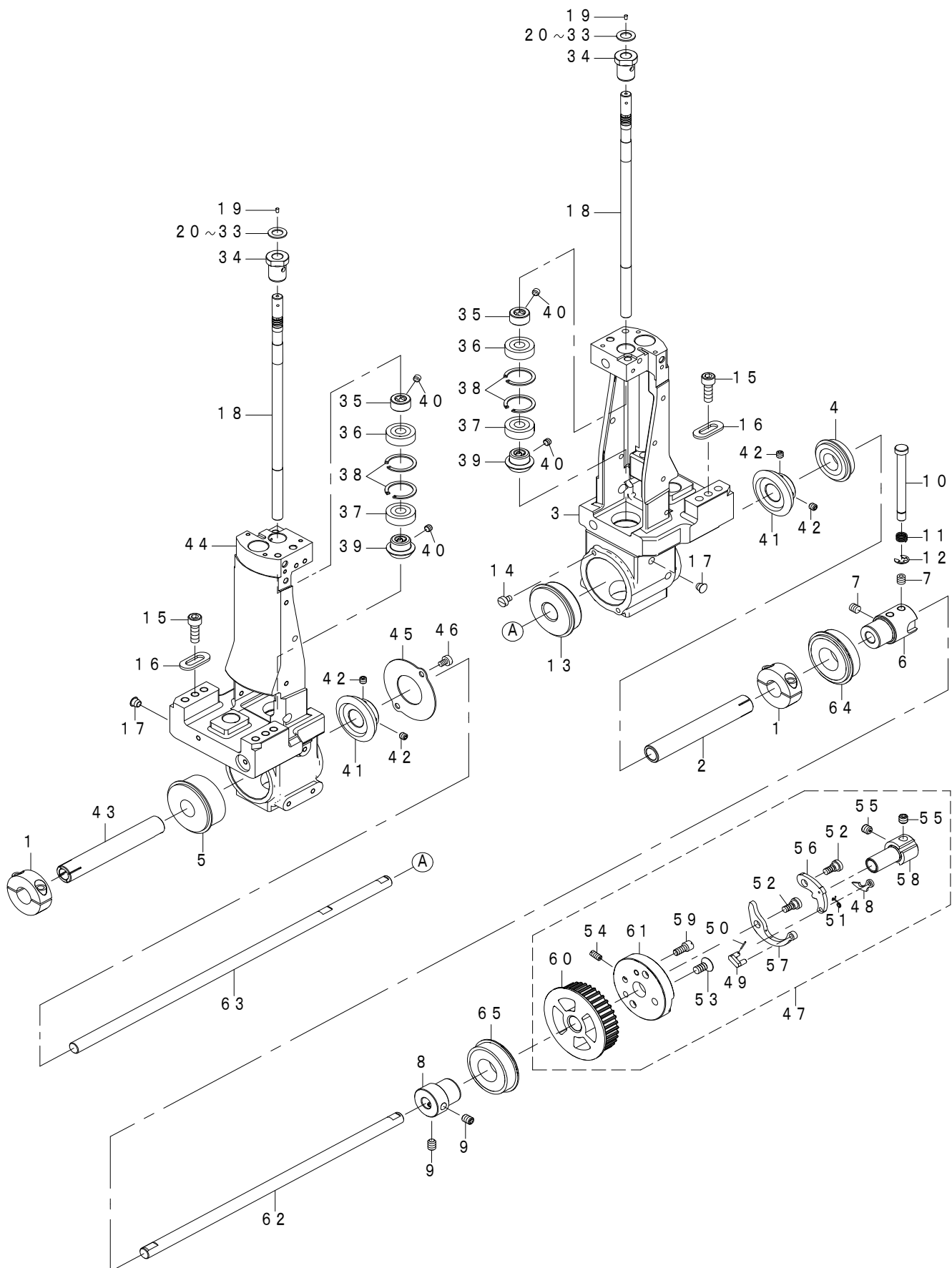
下軸関係 (PLC - 2710 V 用)



REF.NO	NOTE	PART NO	DESCRIPTION	品名	Qty
1		401-52295	LOWER_SHAFT_SET_COLLAR	下軸セットカラー	1
2		401-12253	LOWER_SHAFT_C	下軸C	1
3		402-16535	HOOK_SHAFT_BASE R COMPONENTS	釜軸台右 (組)	1
4		SB-1150010-00	ROLLING BEARING	ころがり軸受	1
5		SB-1200018-00	BEARING	ころがり軸受	1
6		SM-8060812-TP	SCREW M6 L=8	止めねじ M6 L=8	4
7		401-23247	BEARING_COLLAR	ベアリングカラー	1
8		SB-1200018-00	BEARING	ころがり軸受	1
9		SM-8060812-TP	SCREW M6 L=8	止めねじ M6 L=8	2
10		401-12240	SAFETY_REVERSE_BUTTON	解除押しボタン	1
11		B1639-051-000	SPRING	押しボタンばね	1
12		RE-0500000-K0	E-RING	E形止め輪 5	1
13		G1216-870-000	UPPER SHAFT REAR BEARING	上軸後ベアリング	1
14		SM-6040650-TP	SCREW	平ねじ M4 L=6	2
15		SM-6061802-TP	SCREW M6 L=18	六角穴ボルト	2
16		401-39042	HOOK_SHAFT_BASE_WASHER_2860	釜軸台座金2860	2
17		TA-0620504-R0	CAP	止め栓	2
18		401-30035	HOOK_SHAFT	釜軸	1
19		TA-0180401-M0	NEEDLE COOLER PLUG CAP	止め栓 D=1.8 X 2.1 L=4.3	1
20	#01	B2557-280-00A	WASHER A	横送り腕座金 A	1
21	#01	B2557-280-00B	WASHER B	横送り腕座金 B	1
22	#01	B2557-280-00C	WASHER C	横送り腕座金 C	1
23	#01	B2557-280-00D	WASHER D	横送り腕座金 D	1
24	#01	B2557-280-00E	WASHER E	横送り腕座金 E	1
25	#01	401-38418	WASHER_T=1.3	釜軸上メタルスラスト板_T=1.3	1
26	#01	401-38419	WASHER_T=1.4	釜軸上メタルスラスト板_T=1.4	1
27	#01	401-38420	WASHER_T=1.5	釜軸上メタルスラスト板_T=1.5	1
28	#01	401-38421	WASHER_T=1.6	釜軸上メタルスラスト板_T=1.6	1
29	#01	401-38422	WASHER_T=1.7	釜軸上メタルスラスト板_T=1.7	1
30	#01	401-38423	WASHER_T=1.8	釜軸上メタルスラスト板_T=1.8	1
31	#01	401-43185	WASHER_T=0.5	釜軸上メタルスラスト板_T=0.5	1
32	#01	401-43188	WASHER_T=0.6	釜軸上メタルスラスト板_T=0.6	1
33	#01	401-43581	WASHER_T=0.7	釜軸上メタルスラスト板_T=0.7	1
34		401-30036	BUSHING	釜軸メタル	1
35		CS-0800881-TP	THRUST COLLAR	スラスト受 D=8 W=8	1
36		SB-1080004-00	BUSHING	ラジアル軸受	1
37		SB-1080004-00	BUSHING	ラジアル軸受	1
38		RC-2351018-KP	RETAINIG PIN 23.5	C形止め輪 23.5 丸R	2
39		401-12242	HOOK_SHAFT_GEAR	釜軸歯車 (小)	1
40		SM-8050412-TP	SCREW M5 L=4	止めねじ M5 L=4	4
41		401-26372	LOWER_SHAFT_GEAR	下軸歯車 (大)	1
42		SM-80506A2-TP	SCREW M5 L=6	六角穴付き止めねじ M5 L=6	2
43		401-30041	CONNECTION_BUSH	下軸連結メタル	1
44		401-54313	SAFETY DEVICE ASM.	安全装置 (組)	1
45		B1308-055-000	SAFETY CLUTCH COUNTER-HOOK	安全装置逆爪	(1)
46		B1310-055-000	SAFETY CLUTCH SMALL LINK	安全装置小リンク	(1)
47		B1314-055-000	SAFETY CLUTCH SMALL LINK PIN	安全装置小リンクピン	(1)
48		401-13224	COUNTER HOOK SPRING	安全装置逆爪ばね	(1)
49		SD-0640322-TP	SHOULDER SCREW D=6.35 H=3.2	段ねじ D=6.35 H=3.2	(2)
50		SM-1061201-SN	SCREW M6 L=12	皿小ねじ M6 L=12	(2)
51		SS-8111010-TP	SCREW 11/64-40 L=9.5	止めねじ 11/64-40 L=9.5	(1)
52		SS-8660612-TP	SCREW 1/4-40 L=6	止めねじ 1/4-40 L=6	(2)
53		401-44728	SAFETY_CLUTCH_HOOK	安全装置爪	(1)
54		213-87709	SAFETY CLUTCH SPRING	安全装置ばね	(1)
55		213-87808	SAFETY BASE	安全装置受	(1)
56		213-87907	ADJUSTING PIN (1.2)	解除圧調整ピン (1.2)	(1)
57		401-25862	LOWER_SHAFT_SPROCKET	下スプロケット	(1)
58		401-26366	CLUTCH_BASE	クラッチベース	(1)
59		401-30042	LOWER_SHAFT_A	下軸A	1
60		401-30043	LOWER_SHAFT_B	下軸B	1
		NOTE(注記)	#01....SELECTIVE PARTS	選択部品	

5. LOWER SHAFT COMPONENTS (FOR PLC-2760V)

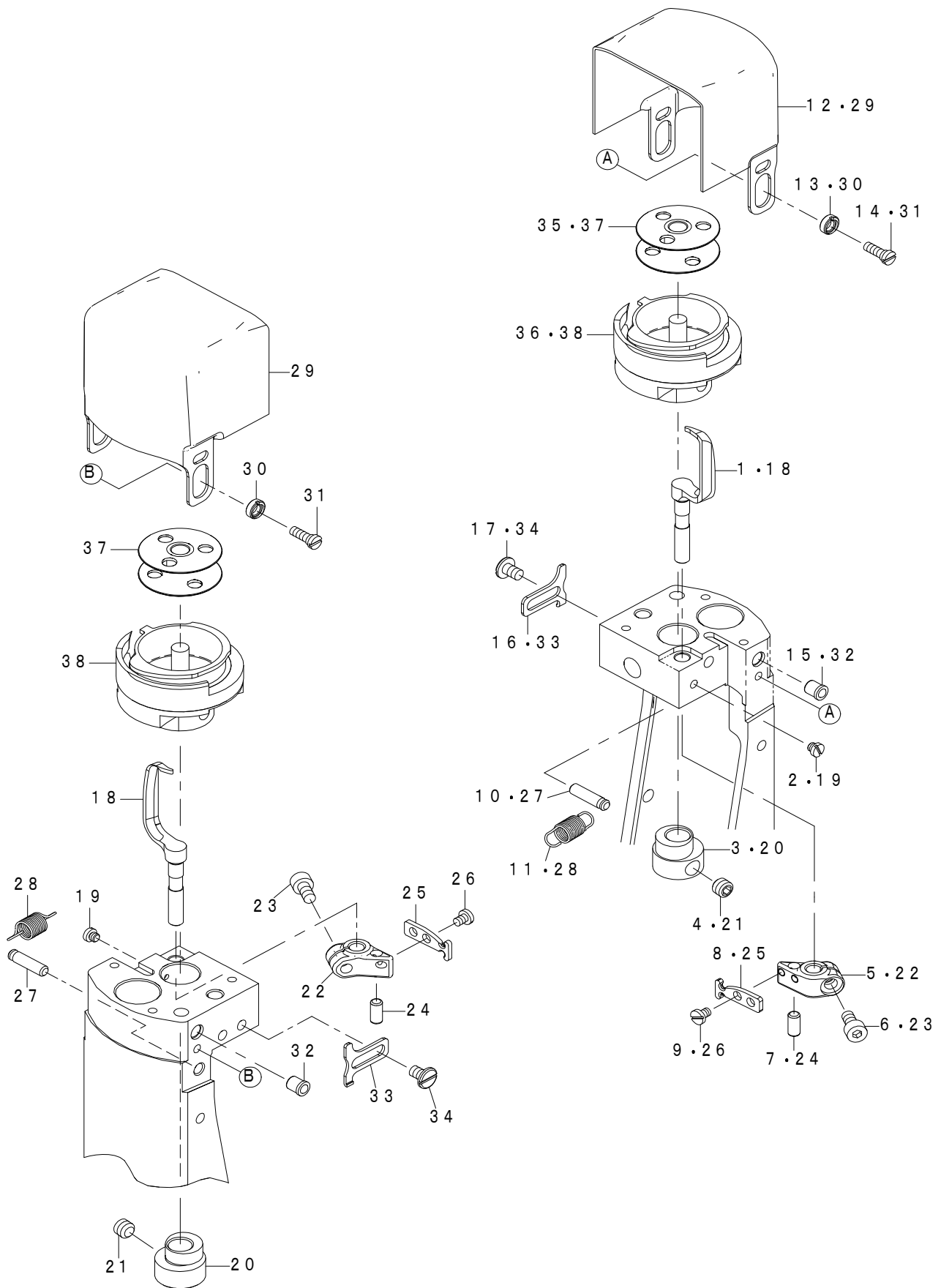
下軸関係 (PLC - 2760 V 用)



REF.NO	NOTE	PART NO	DESCRIPTION	品名	Qty
1		401-52295	LOWER_SHAFT_SET_COLLAR	下軸セットカラー	2
2		401-12253	LOWER_SHAFT_C	下軸C	1
3		402-16535	HOOK_SHAFT_BASE R COMPONENTS	釜軸台右(組)	1
4		SB-1150010-00	ROLLING BEARING	ころがり軸受	1
5		SB-1150022-00	BEARING	ころがり軸受	1
6		401-30041	CONNECTION_BUSH	下軸連結メタル	1
7		SM-8060812-TP	SCREW M6 L=8	止めねじ M6 L=8	4
8		401-23247	BEARING_COLLAR	ベアリングカラー	1
9		SM-8060812-TP	SCREW M6 L=8	止めねじ M6 L=8	2
10		401-12240	SAFETY_REVERSE_BUTTON	解除押しボタン	1
11		B1639-051-000	SPRING	押しボタンばね	1
12		RE-0500000-K0	E-RING	E形止め輪 5	1
13		G1216-870-000	UPPER SHAFT REAR BEARING	上軸後ベアリング	1
14		SM-6040650-TP	SCREW	平ねじ M4 L=6	2
15		SM-6061802-TP	SCREW M6 L=18	六角穴ボルト	4
16		401-39042	HOOK_SHAFT_BASE_WASHER_2860	釜軸台座金 2860	4
17		TA-0620504-R0	CAP	止め栓	4
18		401-30035	HOOK_SHAFT	釜軸	2
19		TA-0180401-M0	NEEDLE COOLER PLUG CAP	止め栓 D=1.8 X 2.1 L=4.3	2
20	#01	B2557-280-00A	WASHER FOR DRIVING ARM	横送り腕座金 A	1
21	#01	B2557-280-00B	WASHER	横送り腕座金 B	1
22	#01	B2557-280-00C	WASHER	横送り腕座金 C	1
23	#01	B2557-280-00D	WASHER D	横送り腕座金 D	1
24	#01	B2557-280-00E	WASHER	横送り腕座金 E	1
25	#01	401-38418	WASHER_T=1.3	釜軸上メタルスラスト板_T=1.3	1
26	#01	401-38419	WASHER_T=1.4	釜軸上メタルスラスト板_T=1.4	1
27	#01	401-38420	WASHER_T=1.5	釜軸上メタルスラスト板_T=1.5	1
28	#01	401-38421	WASHER_T=1.6	釜軸上メタルスラスト板_T=1.6	1
29	#01	401-38422	WASHER_T=1.7	釜軸上メタルスラスト板_T=1.7	1
30	#01	401-38423	WASHER_T=1.8	釜軸上メタルスラスト板_T=1.8	1
31	#01	401-43185	WASHER_T=0.5	釜軸上メタルスラスト板_T=0.5	1
32	#01	401-43188	WASHER_T=0.6	釜軸上メタルスラスト板_T=0.6	1
33	#01	401-43581	WASHER_T=0.7	釜軸上メタルスラスト板_T=0.7	1
34		401-30036	BUSHING	釜軸メタル	2
35		CS-0800881-TP	THRUST COLLAR	スラスト受 D=8 W=8	2
36		SB-1080004-00	BUSHING	ラジアル軸受	2
37		SB-1080004-00	BUSHING	ラジアル軸受	2
38		RC-2351018-KP	RETAINING PIN 23.5	C形止め輪 23.5 丸R	4
39		401-12242	HOOK_SHAFT_GEAR	釜軸歯車(小)	2
40		SM-8050412-TP	SCREW M5 L=4	止めねじ M5 L=4	8
41		401-26372	LOWER_SHAFT_GEAR	下軸歯車(大)	2
42		SM-80506A2-TP	SCREW M5 L=6	六角穴付き止めねじ M5 L=6	4
43		401-26454	LOWER_SHAFT_D	下軸D	1
44		402-16536	HOOK_SHAFT_BASE L COMPONENTS	釜軸台左(組)	1
45		401-26455	HOOK_SHAFT_BASE_COVER	釜軸台カバー	1
46		SM-6040650-TP	SCREW	平ねじ M4 L=6	2
47		401-54313	SAFETY DEVICE ASM.	安全装置(組)	1
48		B1308-055-000	SAFETY CLUTCH COUNTER-HOOK	安全装置逆爪	(1)
49		B1310-055-000	SAFETY CLUTCH SMALL LINK	安全装置小リンク	(1)
50		B1314-055-000	SAFETY CLUTCH SMALL LINK PIN	安全装置小リンクピン	(1)
51		401-13224	COUNTER HOOK SPRING	安全装置逆爪ばね	(1)
52		SD-0640322-TP	SHOULDER SCREW D=6.35 H=3.2	段ねじ D=6.35 H=3.2	(2)
53		SM-1061201-SN	SCREW M6 L=12	皿小ねじ M6 L=12	(2)
54		SS-8111010-TP	SCREW 11/64-40 L=9.5	止めねじ 11/64-40 L=9.5	(1)
55		SS-8660612-TP	SCREW 1/4-40 L=6	止めねじ 1/4-40 L=6	(2)
56		401-44728	SAFETY_CLUTCH_HOOK	安全装置爪	(1)
57		213-87709	SAFETY CLUTCH SPRING	安全装置ばね	(1)
58		213-87808	SAFETY BASE	安全装置受	(1)
59		213-87907	ADJUSTING PIN (1.2)	解除圧調整ピン(1.2)	(1)
60		401-25862	LOWER_SHAFT_SPROCKET	下スプロケット	(1)
61		401-26366	CLUTCH_BASE	クラッチベース	(1)
62		401-30042	LOWER_SHAFT_A	下軸A	1
63		401-30044	LOWER_SHAFT_C	下軸C	1
64		SB-1200018-00	BEARING	ころがり軸受	1
65		SB-1200018-00	BEARING	ころがり軸受	1
		NOTE(注記)	#01....SELECTIVE PARTS	選択部品	

6. HOOK & OPENER COMPONENTS

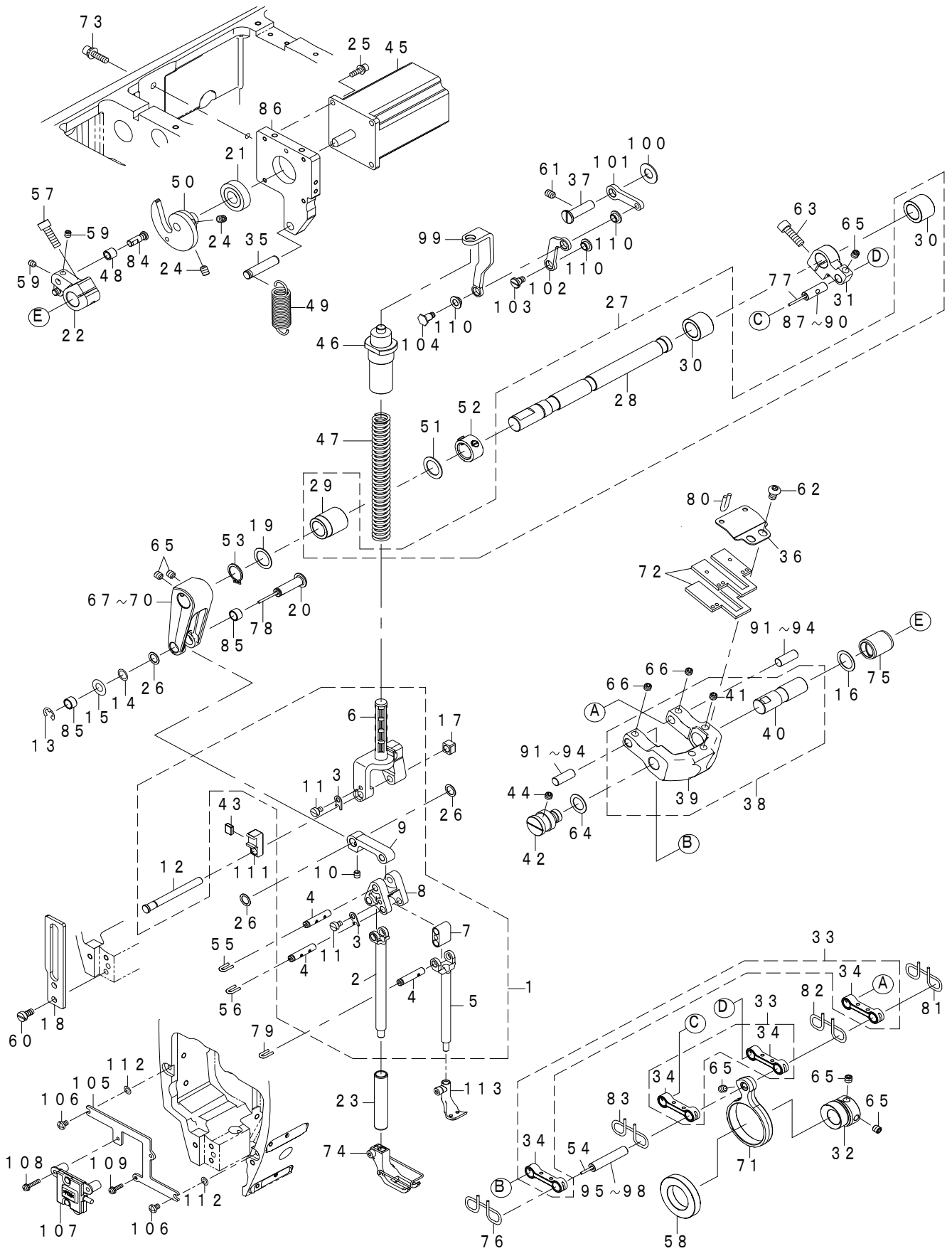
釜・オープナー関係



REF.NO	NOTE	PART NO	DESCRIPTION	品名	Qty
1	☆	#01 401-30027	OPENER	オープナー	1
2		#01 SS-6080320-SP	SCREW 1/8-44 L=2.5	平ねじ 1/8-44 L=2.5	1
3		#01 401-30031	OPENER_CAM	オープナカム	1
4		#01 SM-8060552-TP	SCREW M6 L=5	止めねじ	1
5		#01 401-30028	OPENER_ARM	オープナー腕	1
6		#01 SM-6040802-TP	SCREW M4X0.7 L=8	六角穴ボルト	1
7		#01 B3019-816-000	PIN	押え棒ピン	1
8		#01 401-30030	SPRING_RACK	オープナーばね掛け	1
9		#01 SM-6030450-TP	SCREW M3 L=4	平小ねじ M3 L=4	2
10		#01 182-19105	DW PIN 4X16	DWピン 4X16	1
11		#01 401-33718	SPRING	オープナーばね	1
12		#01 401-30040	HOOK_COVER	釜カバー	1
13		#01 230-07503	ECCENTRIC ROLLER	偏心コロ	2
14		#01 401-63121	HINGE_SCREW	釜カバーねじ	2
15		#01 401-30048	BALL_PLUNGER	ボールプランジャー	2
16		#01 402-10773	HOOK_COVER_STOPPER	釜カバーストッパー	1
17		#01 SM-6040650-TP	SCREW	平ねじ M4 L=6	2
18	☆	#02 401-30027	OPENER	オープナー	2
19		#02 SS-6080320-SP	SCREW 1/8-44 L=2.5	平ねじ 1/8-44 L=2.5	2
20		#02 401-30031	OPENER_CAM	オープナカム	2
21		#02 SM-8060552-TP	SCREW M6 L=5	止めねじ	2
22		#02 401-30028	OPENER_ARM	オープナー腕	2
23		#02 SM-6040802-TP	SCREW M4X0.7 L=8	六角穴ボルト	2
24		#02 B3019-816-000	PIN	押え棒ピン	2
25		#02 401-30030	SPRING_RACK	オープナーばね掛け	2
26		#02 SM-6030450-TP	SCREW M3 L=4	平小ねじ M3 L=4	4
27		#02 182-19105	DW PIN 4X16	DWピン 4X16	2
28		#02 401-33718	SPRING	オープナーばね	2
29		#02 401-30040	HOOK_COVER	釜カバー	2
30		#02 230-07503	ECCENTRIC ROLLER	偏心コロ	4
31		#02 401-63121	HINGE_SCREW	釜カバーねじ	4
32		#02 401-30048	BALL_PLUNGER	ボールプランジャー	4
33		#02 402-10773	HOOK_COVER_STOPPER	釜カバーストッパー	2
34		#02 SM-6040650-TP	SCREW	平ねじ M4 L=6	4
35	☆	#01 213-34800	ALUMINUM BOBBIN WITH KNURL	アルミボビン(ローレットツキ)	1
36	☆	#01 402-11572	TRM HOOK ASM P	釜組P	1
37	☆	#02 213-34800	ALUMINUM BOBBIN WITH KNURL	アルミボビン(ローレット付き)	2
38	☆	#02 402-11572	TRM HOOK ASM P	釜(組)P	2
		NOTE(注記)	#01....FOR PLC-2710V #02....FOR PLC-2760V	PLC-2710V用 PLC-2760V用	

7. UPPER FEED COMPONENTS

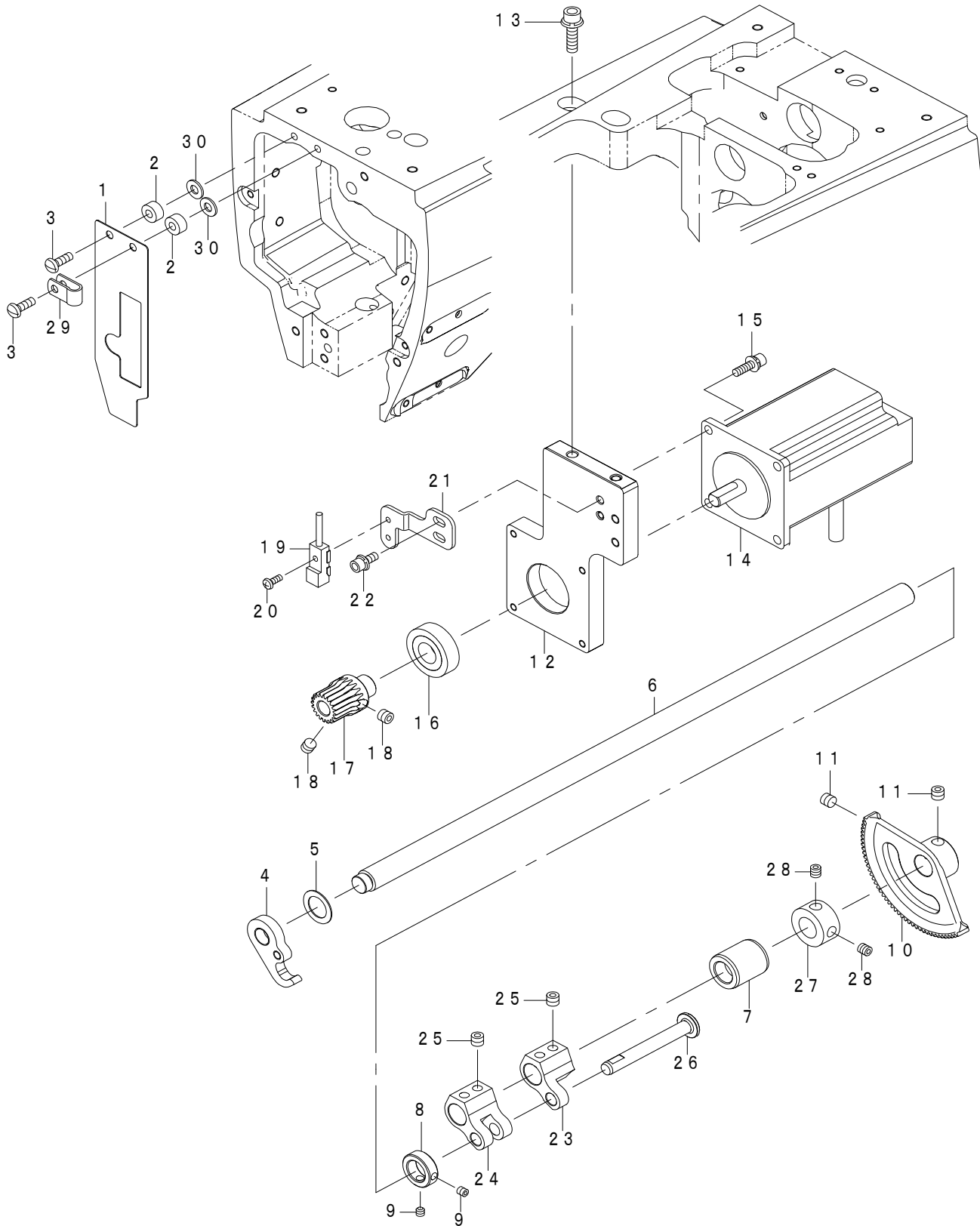
上送り関係



REF.NO	NOTE	PART NO	DESCRIPTION	品名	Qty
1		401-93638	UPPER_FEED_F_ASM_E	上送り面部E (組)	1
2		401-69678	PRESSURE_BAR_E	押え棒 (E)	(1)
3		401-78095	TRIANGLE_LEVER_SHAFT_STOPPER	三角てこ軸止め	(2)
4		401-69675	CONNECTION_PIN	連結ピン	(3)
5		401-69676	WALKING_BAR_E	送り足棒 (E)	(1)
6		401-93637	SPRING_RECEIVING_E_ASM	押えばね受けE (組)	(1)
7		401-76628	WALKING_BAR_DRIVING_LINK	上送り揺動リンク	(1)
8		401-78171	TRIANGULAR_LEVER	三角てこ	(1)
9		401-25854	UPPER_FEED_LINK_A	上送りリンクA	(1)
10		SM-8050612-TP	SCREW M5X6	止めねじ M5 X 0.8 L=6	(1)
11		SM-6040660-TP	SCREW M4 L=6	平小ねじ M4 L=6	(2)
12		401-94911	PRESSURE_BAR_GUIDE_SHAFT	押え棒ガイド軸	(1)
13		RE-0600000-K0	E-RING 6	E形止め輪 6	1
14		WP-0820516-SP	WASHER 11.6X8.2X0.6	平座金 B. 2 X 1.1, 6 X 0.6	1
15		B1223-771-000	NEEDLE ROD CRANK WASHER	針棒クランクワッシャー	1
16		401-69681	UF_CHANGE_BASE_SHAFT_WASHER	交互上下変換体軸座金	1
17		400-90058	SLIDE BLOCK	針棒指き案内ブロック	1
18		401-92392	PRESSER_ROD_GUIDE	押え棒ガイド	1
19		401-95126	UF_SHAFT_PLASTIC_WASHER	上送り軸樹脂座金	1
20		401-91752	UPPER_FEED_FRONT_ARM_PIN	上送り前部腕ピン	1
21		SB-1120002-00	BEARING	ベアリング R=12 X 28	1
22		401-93170	UF_CHANGE_BASE_ARM_ASM	交互上下変換体腕 (組)	1
23		401-71574	PRESSER_BAR_BUSHING	押え棒メタル	1
24		SM-80608A2-TP	SCREW M6 L=8	六角穴付き止めねじ M6 L=8	2
25		SL-6041492-TN	SCREW	座金付き六角穴ボルト	4
26		E2613-700-000	WASHER	ポリスライダスラストワッシャー	3
27		401-92387	UPPER_FEED_SHAFT_ASM	上送り軸 (組)	1
28		401-91887	UPPER_FEED_SHAFT	上送り軸	(1)
29		401-93039	UPPER_FEED_SHAFT_METAL_F	上送り軸メタル (前)	(1)
30		401-23321	UPPER_FEED_SHAFT_METAL_R	上送り軸メタル (後)	(2)
31		401-26160	UPPER_FEED_REAR_ARM	上送り後部腕	1
32		401-26390	UPPER_FEED_CAM	上送りカム	1
33		401-26338	CONNECTION_LINK_ASM	送り変換リンク (組)	2
34		401-26223	CONNECTION_LINK	送り変換リンク	(2)
35		401-92386	SPRING RACK	ばね掛け	1
36		401-91231	FELT_PRESSER	フェルト押え	1
37		401-92408	PRESSER_ARM_SHAFT	押え腕軸	1
38		401-93670	UPPER_FEED_CHANGE_BASE_ASM	交互上下変換体 (組)	1
39		401-23414	UPPER_FEED_CHANGE_BASE	交互上下変換体	(1)
40		401-92388	UF_CHANGE_BASE_SHAFT	交互上下変換体軸	(1)
41		SM-80608A2-TP	SCREW M6 L=8	六角穴付き止めねじ M6 L=8	(1)
42		401-45547	UF_CHANGE_BASE_SUPPORT_PIN	交互上下変換体支持ピン	1
43		401-72415	MAGNET	磁石	1
44		SM-80608A2-TP	SCREW M6 L=8	六角穴付き止めねじ M6 L=8	1
45	*	402-59943	DL MOTOR L	交互上下モータL	1
46		401-92348	PRESSER_SPRING_BUSH_ASM	押え調節ばねブッシュ (組)	1
47	☆	401-93633	PRESSER_SPRING_E	押え調節ばねE	1
48		401-00086	LOOPER_CAM_ROLLER_B	ルーバークカムローラーB	1
49		401-92354	SPRING	変換体戻しばね	1
50		401-92353	UF_CHANGE_BASE_CAM	交互上下変換体カム	1
51		401-69682	UPPER_FEED_SHAFT_PLASTIC_WASHER	上送り軸前メタル座金	1
52		229-04155	MAIN SHAFT THRUST COLLAR ASM.	上軸スラスト受け (組)	1
53		RC-0150001-KP	C-RING 15 (13.8)	C形止め輪 15 (13.8)	1
54		CQ-2020000-00	COTTON OIL WICK D=2	木綿油芯 D=2	0.5
55		CQ-2520000-00	COTTON OIL WICK D=2.5	木綿油芯 D=2.5	0.21
56		CQ-2520000-00	COTTON OIL WICK D=2.5	木綿油芯 D=2.5	0.24
57		SM-6062002-TP	SCREW M6 L=20	六角穴ボルト M6 L=20	1
58		SB-1250006-00	BEARING	ころがり軸受	1
59		SM-80506A2-TP	SCREW M5 L=6	六角穴付き止めねじ M5 L=6	2
60		SM-6051000-SP	SCREW	平ねじ M5 L=10	2
61		SM-80608A2-TP	SCREW M6 L=8	六角穴付き止めねじ M6 L=8	1
62		SM-3061052-TP	SCREW M6 L=10	丸ねじ M6 L=10	2
63		SM-6062002-TP	SCREW M6 L=20	六角穴ボルト M6 L=20	1
64		401-69687	WASHER	交互上下変換体支持ピン座金	1
65		SM-80606A2-TP	SCREW M6 L=6	六角穴付き止めねじ M6 L=6	6
66		SM-8060552-TP	SCREW M6 L=5	止めねじ	2
67	#01	401-69683	UPPER_FEED_FRONT_ARM_A	上送り前部腕A	1
68	#01	401-69684	UPPER_FEED_FRONT_ARM_B	上送り前部腕B	1
69	#01	401-74550	UPPER_FEED_FRONT_ARM_C	上送り前部腕C	1
70	#01	401-74551	UPPER_FEED_FRONT_ARM_D	上送り前部腕D	1
71		401-25876	UPPER_FEED_CAM_ROD	上送りカムロッド	1
72		401-23345	FELT	フェルト	2
73		SL-6052092-TN	SCREW	座金付き六角穴ボルト	2
74	#03	107-81656	PRESSER FOOT ASM. 6MM	押え足 (組) 6mm	1
75		401-69686	FEED_ROCKER_SHAFT_BUSHING	送り軸メタル	1
76		CQ-2020000-00	COTTON OIL WICK D=2	木綿油芯 D=2	0.25
77		CQ-2020000-00	COTTON OIL WICK D=2	木綿油芯 D=2	0.02
78		CQ-2020000-00	COTTON OIL WICK D=2	木綿油芯 D=2	0.02
79		CQ-2520000-00	COTTON OIL WICK D=2.5	木綿油芯 D=2.5	0.048
80		CQ-2020000-00	COTTON OIL WICK D=2	木綿油芯 D=2	0.1
81		CQ-2020000-00	COTTON OIL WICK D=2	木綿油芯 D=2	0.25
82		CQ-2020000-00	COTTON OIL WICK D=2	木綿油芯 D=2	0.25
83		CQ-2020000-00	COTTON OIL WICK D=2	木綿油芯 D=2	0.25
84		401-92357	UF_CHANGE_CAM_ROLLER_PIN	交互上下変換体カムピン	1
85		401-69685	UPPER_FEED_FRONT_ARM_PLASTIC_BUSH	上送り前部腕ブッシュ	2
86		401-92352	UF_CHANGE_MOTOR_BASE	交互上下変換体モータ土台	1
87	#01	401-49115	ROCKING_LINK_PIN_A	揺動リンクピン_A	1
88	#01	401-49116	ROCKING_LINK_PIN_B	揺動リンクピン_B	1
89	#01	401-49117	ROCKING_LINK_PIN_C	揺動リンクピン_C	1
90	#01	401-49118	ROCKING_LINK_PIN_D	揺動リンクピン_D	1
91	#01	401-49120	FEED_ADJUSTING_PIN_A	送り調節ピン_A	2
92	#01	401-49121	FEED_ADJUSTING_PIN_B	送り調節ピン_B	2
93	#01	401-49122	FEED_ADJUSTING_PIN_C	送り調節ピン_C	2
94	#01	401-49123	FEED_ADJUSTING_PIN_D	送り調節ピン_D	2
95	#01	401-49125	FEED_ROD_PIN_A	送りロッドピン_A	1
96	#01	401-49126	FEED_ROD_PIN_B	送りロッドピン_B	1
97	#01	401-49127	FEED_ROD_PIN_C	送りロッドピン_C	1
98	#01	401-49128	FEED_ROD_PIN_D	送りロッドピン_D	1
99		401-93634	PRESSER_ADJUSTING_PLATE	押え圧調整板	1
100		B1839-245-00B	THRUST PLATE	下軸スラスト板	1
101		401-92407	PRESSER_ARM	押え腕	1
102		401-92310	LINK	リンク	1
103		401-92405	SHOULDER_SCREW	段ねじ	1
104		401-92406	SHOULDER_SCREW	段ねじ	1
105		401-92362	CLOTH_PRESSER_SENSOR_ASM_BASE	布押えセンサー土台	1
106		SM-4040655-SP	SCREW M4 L=6	なべ小ねじ M4 L=6	2
107		401-92446	CLOTH_PRESSER_SENSOR_ASM	布押えセンサー (組)	1
108		SL-4031691-SC	SCREW M3 L=16	座金付きなべ小ねじ M3 L=16	2
109		SL-4031291-SC	SCREW M3X12	なべ小ねじセムス M3 X 0.5 L=12	1
110		400-16878	CONNECTING_LINK_BUSH_L	連結リンクブッシュ_L	3
111		401-92359	FEED_BASE_BLOCK	押え棒角駒	1
112	#02	WP-0450000-SD	WASHER 4.5X8X0.5	平座金 4.5 X 8 X 0.5	2
113	#03	401-35589	WALKING_FOOT_ASM (6MM)	送り足 (組) 6mm	1
		NOTE (注記)	#01...SELECTIVE PARTS #02...SELECTIVE PARTS(0~2 PIECES) #03...PLEASE REFER TO THE EXCHANGE GAUGE TABLE.	選択部品 選択部品 (0~2個) 選択部品 交換ゲージ一覧表をご参照下さい。	

8. AUTO LIFTER COMPONENTS

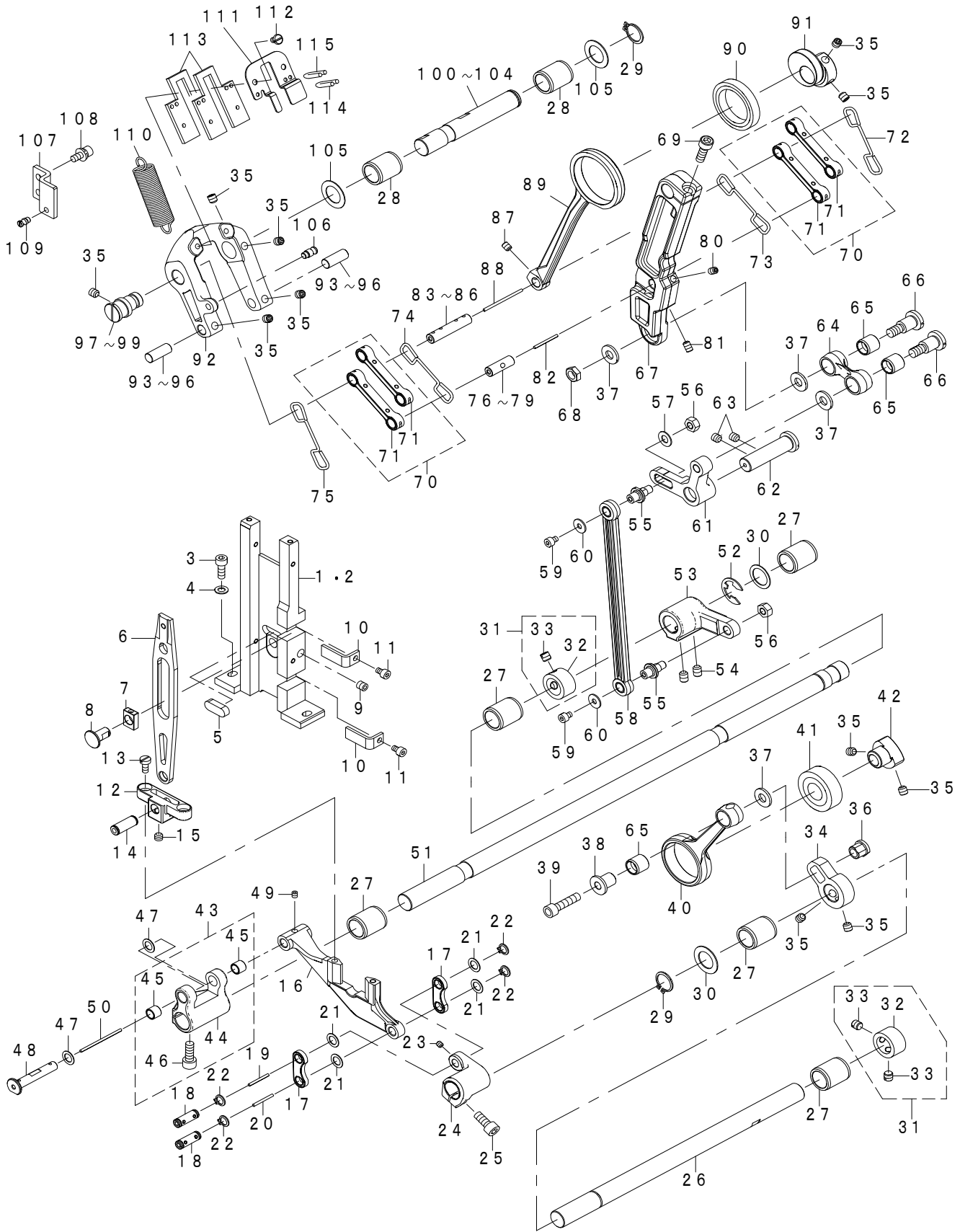
自動押え上げ関係



REF.NO	NOTE	PART NO	DESCRIPTION	品名	Qty
1		401-91580	LIFTER_HOLDING_LEAF_SPRING	押え上げ保持板	1
2		401-41178	THREAD_GUIDE_COLLAR_A	糸案内カラーA	2
3		SM-4041255-SP	SCREW M4 L=12	なべ小ねじ M4 L=12	2
4		401-93635	LIFTER_PLATE	押え上げ板	1
5		401-69687	WASHER	交互上下変換体支持ピン座金	1
6		401-92363	LIFTER_SHAFT	押え上げ軸	1
7		401-92411	BUSHING_LEFT	押さえ上げメタル	1
8		133-99209	COLLAR	カラー	1
9		SM-8040412-TP	SCREW M4X4	止めねじ M4X4	2
10		401-92366	PRESSER_GEAR_LU	押えギア	1
11		SM-8060552-TP	SCREW M6 L=5	止めねじ	2
12		401-92364	PRESSER_MOTOR_BKT	押えモータ土台	1
13		SL-6052092-TN	SCREW M5 L=20	座金付き六角穴ボルト M5 L=20	2
14	*	402-59944	LIFTER_MOTOR_L	押えモータL	1
15		SL-6041492-TN	SCREW M4 L=14	座金付き六角穴ボルト M4 L=14	4
16		SB-1120002-00	BEARING	ベアリング D=12X28	1
17		401-92365	MOTOR_GEAR	押えモーターギア	1
18		SM-8060552-TP	SCREW M6 L=5	止めねじ	2
19		401-92445	LIFTER_SENSOR_ASM	押えモータセンサー(組)	1
20		SM-5030801-SC	SCREW M3X0.5 L=8	バインド小ねじ M3X0.5 L=8	1
21		401-96400	PRESSER_SENSOR_BRACKET	押えセンサーブラケット	1
22		SL-6041092-TN	SCREW M4 L=10	座金付き六角穴ボルト M4 L=10	2
23		401-93937	MAIN_FEED_CRANK	メインフィードクランク	1
24		134-11509	MAIN_FEED_CRANK	メインフィードクランク	1
25		SM-8060552-TP	SCREW M6 L=5	止めねじ	4
26		400-11902	THREAD_TAKE_UP_CRANK_SHAFT	天秤クランク軸	1
27		400-10435	THRUST_COLLAR	天秤クランクピンスラストカラー	1
28		SM-8050412-TP	SCREW M5 L=4	止めねじ M5 L=4	2
29		HX-0015000-0A	CABLE_CLAMP	ケーブルクリップ	1
30		WP-0501016-SD	WASHER 5X10.5X1	平座金 5X10.5X1	2

9. LOWER FEED COMPONENTS

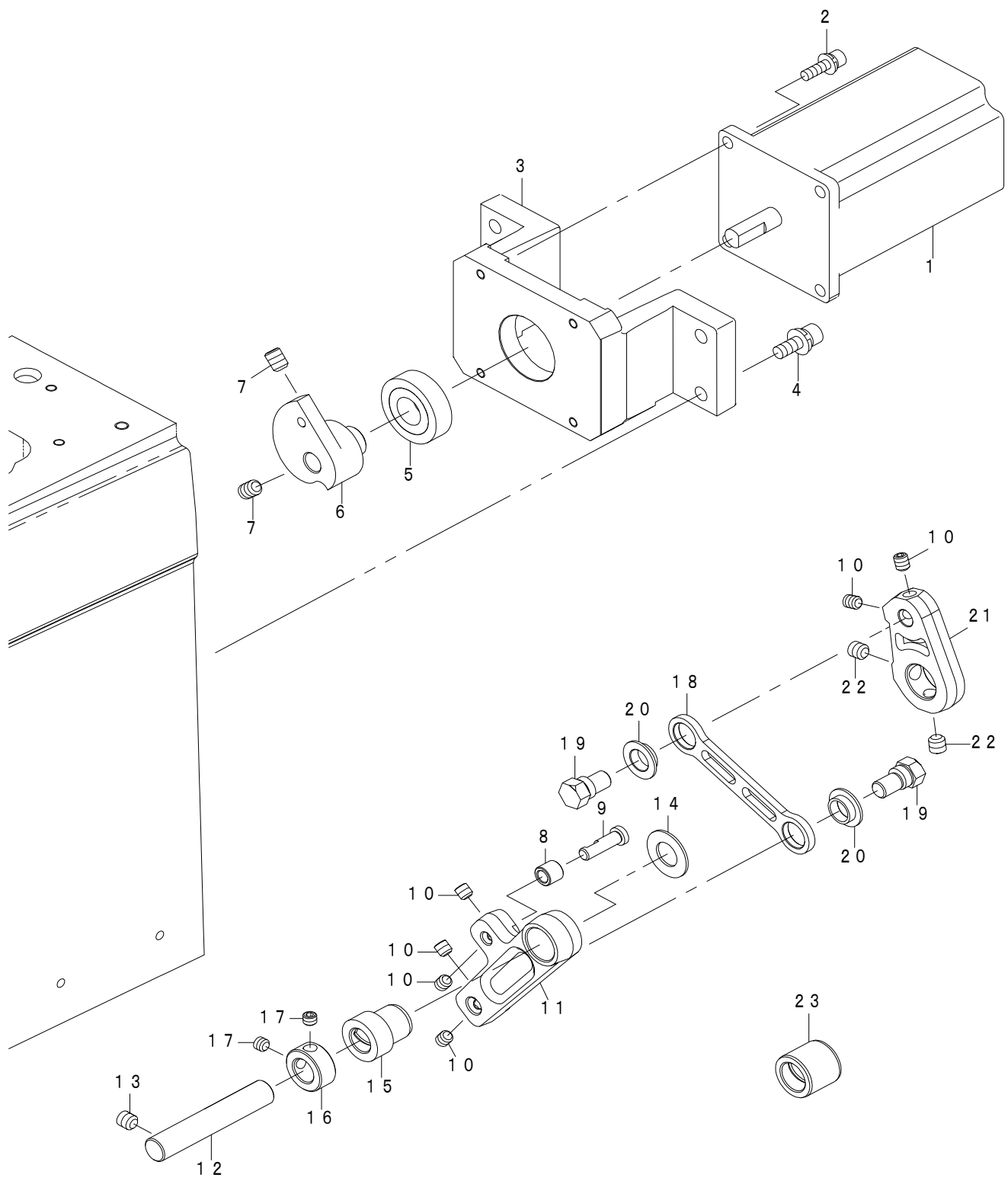
下送り関係



REF.NO	NOTE	PART NO	DESCRIPTION	品名	Qty
1	#01	401-30014	FEED_LEVER_BASE_2710	送りてこ台_2710	1
2	#02	401-30015	FEED_LEVER_BASE_2760	送りてこ台_2760	1
3		SM-6051402-TP	SCREW M5X0.8 L=14	六角穴ボルト	2
4		WP-0550800-SP	WASHER 5.5X10X0.8	平座金 5.5 X 10 X 0.8	2
5		401-30018	FELT	フェルト	1
6		401-30016	FEED_LEVER	送りてこ	1
7		401-30017	SLIDE_BLOCK	角駒	1
8		107-14608	CONNECTION LINK B SUPPORT PIN	連結リンクB支持ピン	1
9		SM-80606A2-TP	SCREW M6 L=6	六角穴付き止めねじ M6 L=6	1
10		230-36304	FEED LEVER SUPPORT	送りてこ支え	2
11		SS-6090612-TP	SCREW 9/64-40 L=6	六角穴ボルト 9/64-40 L=6	2
12		401-30012	FEED_LEVER_SUPPORT	送りてこ支え	1
13		SS-6111010-TP	SCREW 11/64-40 L=9.5	平ねじ 11/64-40 L=9.5	2
14		107-14103	CONNECTION LINK PIN A	連結リンクピンA	1
15		SM-8060552-TP	SCREW M6 L=5	止めねじ	1
16		401-31954	FEED_BASE	送り台	1
17		401-30013	VERTICAL_LINK	上下送りリンク	2
18		107-18906	VERTICAL FEED LINK SHAFT	上下送りリンク軸	2
19		CQ-2020000-00	COTTON OIL WICK D=2	木綿油芯 D=2	0.024
20		CQ-2020000-00	COTTON OIL WICK D=2	木綿油芯 D=2	0.024
21		WP-0740516-SP	WASHER 7.4X11.8X0.5	平座金 7.4 X 11.8 X 0.5	4
22		RC-0650811-KP	C-RING 7 (6.5)	C形止め輪 7 (6.5)	4
23		SM-8040412-TP	SET SCREW M4 L=4	止めねじ	1
24		401-25935	VERTICAL_FEED_ARM_FRONT	上下送り前部腕	1
25		SM-6061402-TP	SCREW M6 L=14	六角穴ねじ M6 L=14	1
26		401-23667	VERTICAL_FEED_LINK	上下送りリンク	1
27		229-13008	FEED ROCKER SHAFT BUSHING	送り軸メタル	5
28		401-69686	FEED ROCKER SHAFT BUSHING	送り軸メタル	2
29		RC-0150001-KP	C-RING 15 (13.8)	C形止め輪 15 (13.8)	2
30		B1255-781-00A	WASHER A	上軸スラストワッシャー T=0.8	2
31		229-04155	MAIN SHAFT THRUST COLLAR ASM.	上軸スラスト受(組)	2
32		229-04106	MAIN SHAFT THRUST COLLAR	上軸スラスト受	(1)
33		SS-8660610-TP	SCREW 1/4-40 L=6	止めねじ 1/4-40 L=6	(2)
34		401-25843	VERTICAL_FEED_ARM_REAR	上下送り後部腕	1
35		SM-80606A2-TP	SCREW M6 L=6	六角穴付き止めねじ M6 L=6	11
36		401-54832	VERTICAL_FEED_ROD_NUT	上下送りロッドナット	1
37		260-18705	WASHER	クランクロッド座金	4
38		401-54833	VERTICAL_FEED_COLLAR	上下送りカラー	1
39		SM-6062502-TP	SCREW M6 L=25	六角穴ボルト M6 L=25	1
40		401-25857	VERTICAL_FEED_ROD	上下送りロッド	1
41		SB-1150002-00	BEARING	ベアリング	1
42		401-23627	VERTICAL_FEED_CAM	上下送りカム	1
43		401-30011	FEED_BASE_ARM_ASM	送り台腕(組)	1
44		401-30010	FEED_BASE_ARM	送り台腕	(1)
45		401-26263	SOLENOID_LINK_MOUNTING_PLATE	ソレノイドリンク取付板	(2)
46		SM-6051402-TP	SCREW M5X0.8 L=14	六角穴ボルト	(1)
47		WP-0740516-SP	WASHER 7.4X11.8X0.5	平座金 7.4 X 11.8 X 0.5	2
48		401-12098	FEED_BASE_SHAFT	送り軸	1
49		SS-8110422-TP	SCREW 11/64-40 L=4	止めねじ 11/64-40 L=4	1
50		CQ-2020000-00	COTTON OIL WICK D=2	木綿油芯 D=2	0.04
51		401-26386	HORIZONTAL_FEED_SHAFT	水平送り軸	1
52		RE-1200000-K0	E-RING 12	E形止め輪 12	1
53		401-30009	HORIZONTAL_FEED_ARM	水平送り腕	1
54		SM-8060812-TP	SCREW M6 L=8	止めねじ M6 L=8	2
55		401-30409	FEED_ROCK_SHAFT_HINGE_SCREW	水平軸後部腕段ねじ	2
56		NM-6060001-CP	NUT M6	六角ナット M6	2
57		WP-0650876-SD	WASHER 6.5X13X0.8	平座金 6.5 X 13 X 0.8	1
58		401-31952	CONNECTING_ROD_ASSY	連結ロッド(組)	1
59		SM-6040502-TP	SCREW M4X0.7 L=5	六角穴ボルト M4 L=5	2
60		WP-0431005-SP	PLAIN WASHER 4.3X12X1	座金 4.3 X 12 X 1	2
61		401-30007	LOWER_FEED_CONNECTING_TRIANGLE	下送り連結三角てこ	1
62		262-28304	REGULATING LEVER STUD	遮断制御レバー軸	1
63		SM-80606A2-TP	SCREW M6 L=6	六角穴付き止めねじ M6 L=6	2
64		401-25856	CONNECTION_LINK	連結リンク	1
65		401-26359	VERTICAL_FEED_ROD_BUSH	上下送りロッドブッシュ	3
66		SD-1021251-SP	SHOULDER SCREW D=10.2 H=12.5	段ねじ D=10.2 H=12.5	2
67		401-23547	NEEDLE_BAR_ROCKING_LINK	針棒振動桿	1
68		NS-6680410-SP	NUT 9/32-28	六角ナット 9/32-28	1
69		SM-6061802-TP	SCREW M6 L=18	六角穴ボルト	1
70		401-26339	CONNECTION_LINK_ASM	送り変換リンク(組)	2
71		401-23252	CONNECTION_LINK	送り変換リンク	(2)
72		CQ-2020000-00	COTTON OIL WICK D=2	木綿油芯 D=2	0.3
73		CQ-2020000-00	COTTON OIL WICK D=2	木綿油芯 D=2	0.3
74		CQ-2020000-00	COTTON OIL WICK D=2	木綿油芯 D=2	0.3
75		CQ-2020000-00	COTTON OIL WICK D=2	木綿油芯 D=2	0.3
76	#03	401-49115	ROCKING_LINK_PIN_A	揺動リンクピン_A	1
77	#03	401-49116	ROCKING_LINK_PIN_B	揺動リンクピン_B	1
78	#03	401-49117	ROCKING_LINK_PIN_C	揺動リンクピン_C	1
79	#03	401-49118	ROCKING_LINK_PIN_D	揺動リンクピン_D	1
80		SM-8050842-TP	SETSCREW	止めねじ	1
81		SM-8050812-TP	SCREW M5X8	止めねじ M5 X 0.8 L=8	1
82		CQ-2020000-00	COTTON OIL WICK D=2	木綿油芯 D=2	0.02
83	#03	401-49125	FEED_ROD_PIN_A	送りロッドピン_A	1
84	#03	401-49126	FEED_ROD_PIN_B	送りロッドピン_B	1
85	#03	401-49127	FEED_ROD_PIN_C	送りロッドピン_C	1
86	#03	401-49128	FEED_ROD_PIN_D	送りロッドピン_D	1
87		SM-80506A2-TP	SCREW M5 L=6	六角穴付き止めねじ M5 L=6	1
88		CQ-2020000-00	COTTON OIL WICK D=2	木綿油芯 D=2	0.042
89		401-26151	HORIZONTAL_FEED_ROD	水平送りロッド	1
90		401-43087	BEARING	ころがり軸受	1
91		401-23626	HORIZONTAL_FEED_CAM	水平送りカム	1
92		401-23629	HORIZONTAL_FEED_CHANGE_BASE	水平送り変換体	1
93	#03	401-49120	FEED_ADJUSTING_PIN_A	送り調節ピン_A	2
94	#03	401-49121	FEED_ADJUSTING_PIN_B	送り調節ピン_B	2
95	#03	401-49122	FEED_ADJUSTING_PIN_C	送り調節ピン_C	2
96	#03	401-49123	FEED_ADJUSTING_PIN_D	送り調節ピン_D	2
97	#03	401-71795	HF_CHANGE_BASE_SUPPORT_PIN_A	水平送り変換体支持ピン_A	1
98	#03	401-71796	HF_CHANGE_BASE_SUPPORT_PIN_B	水平送り変換体支持ピン_B	1
99	#03	401-71797	HF_CHANGE_BASE_SUPPORT_PIN_C	水平送り変換体支持ピン_C	1
100	#03	401-92399	CHANGE_BASE_SHAFT	送り変換体支点軸	1
101	#03	401-99832	CHANGE_BASE_SHAFT_A	送り変換体支点軸A	1
102	#03	402-00013	CHANGE_BASE_SHAFT_B	送り変換体支点軸B	1
103	#03	402-00014	CHANGE_BASE_SHAFT_C	送り変換体支点軸C	1
104	#03	402-00015	CHANGE_BASE_SHAFT_D	送り変換体支点軸D	1
105		D1231-555-B00	WASHER	スラスト座金	2
106		400-38494	THREAD_BIND_ARM_SPRING RAC	糸結び腕ばね掛け	1
107		401-92367	SPRING_BRACKET	ばね掛け板	1
108		SL-6051292-TN	BOLT	座金付き六角穴ボルト	2
109		260-17400	SPRING RAC	糸結び腕ばね掛け	1
110		401-26401	SPRING_B	水平送り変換体ばね	1
111		401-99991	FELT HOLDER	フェルト押え	1
112		SM-6040650-TP	SCREW	平ねじ M4 L=6	2
113		401-23345	FELT	フェルト	2
114		CQ-2020000-00	COTTON OIL WICK D=2	木綿油芯 D=2	0.05
115		CQ-2020000-00	COTTON OIL WICK D=2	木綿油芯 D=2	0.05
		NOTE(注記)	#01...FOR PLC-2710V #02...FOR PLC-2760V #03...SELECTIVE PARTS	PLC-2710V用 PLC-2760V用 選択部品	

10. FEED ADJUST COMPONENTS

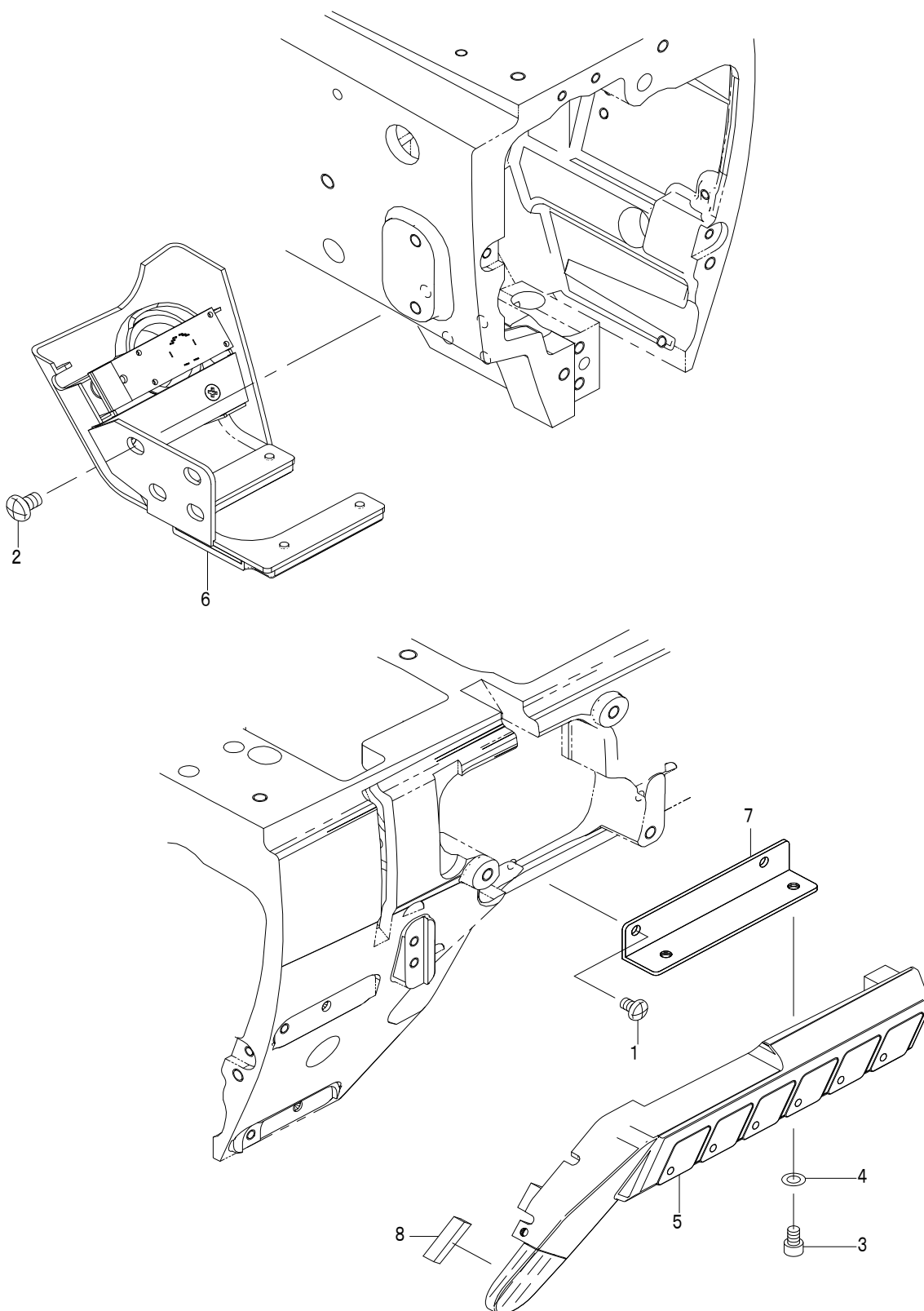
送り調節関係



REF.NO	NOTE	PART NO	DESCRIPTION	品名	Qty
1	*	402-59942	FEED MOTOR L	ピッチモータ L	1
2		SL-6041492-TN	SCREW M4 L=14	座金付き六角穴ボルト M4 L=14	4
3		401-92401	MOTOR_BRACKET	送りモータ土台	1
4		SL-6051492-TN	SCREW M5 L=14	座金付き六角穴ボルト M5 L=14	4
5		SB-1120002-00	BEARING	ころがり軸受	1
6		401-92394	FEED_ADJUSTING_CAM	送りカム	1
7		SM-80608A2-TP	SCREW M6 L=8	六角穴付き止めねじ M6 L=8	2
8		137-37804	DRIVING ARM BOSS ROLLER	下糸切り駆動腕コロ	1
9		400-26326	BEARING_SHAFT	ベアリングシャフト	1
10		SM-8050512-TP	SCREW	止めねじ M5 L=5	6
11		401-92395	FEED_ADJUSTING_PIN HOLDER	送りカム腕	1
12		401-92368	FEED_CAM_PIN	支点軸	1
13		SM-8060612-TP	SCREW M6 L=6	止めねじ M6 L=6	1
14		401-92412	WASHER	ワッシャー	1
15		402-15685	FEED CAM PIN METAL	支点軸メタル	1
16		402-15686	THRUST COLLAR	スラストカラー	1
17		SM-8050412-TP	SCREW M5 L=4	止めねじ M5 L=4	2
18		401-92398	FEED_ADJUSTING_LINK	送り調節リンク	1
19		401-92400	FEED_ADJUST_PIN	送り量調節ピン	2
20		400-34468	WORK_PIECE_CYLINDER_ROD_BUSH	生地押えシリンダロッドガイドブッシュ	2
21		401-92397	FEED_ADJUSTING_ARM	送り調節腕	1
22		SM-8060612-TP	SCREW M6 L=6	止めねじ M6 L=6	2
23		400-86018	BUSHING_MAIN_FEED	主送りメタル	1

11. SWITCH UNIT COMPONENTS

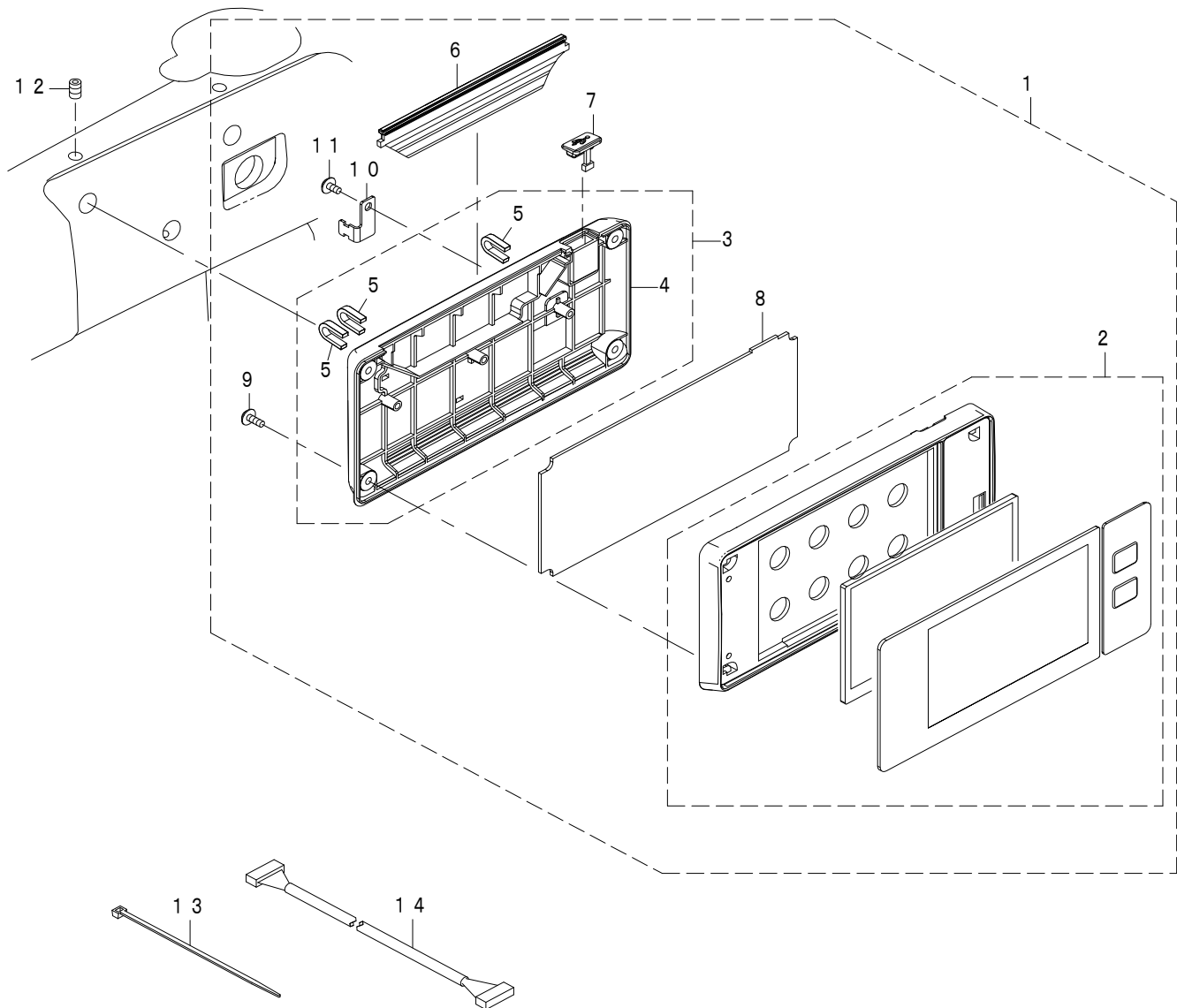
操作スイッチ関係



REF.NO	NOTE	PART NO	DESCRIPTION	品名	Qty
1		SM-4040655-SP	SCREW M4 L=6	なべ小ねじ M4 L=6	2
2		SM-4050855-SP	SCREW	なべねじ M5 L=8	2
3		SM-6040652-TP	SCREW M4 L=6	六角穴付きボルト M4 L=6	2
4		WP-0450000-SD	WASHER 4.5X8X0.5	平座金 4.5X8X0.5	2
5		401-91502	6RANGES SW UNIT	6連スイッチユニット	1
6		401-91503	JOGDIAL LED UNIT	ジョグダイヤルLEDユニット	1
7		401-92570	6RANGES SW BRACKET	6連スイッチ板金	1
8		401-98201	RUBBER_CLAMP	クランプゴム	1

12. OPERATION PANEL COMPONENTS

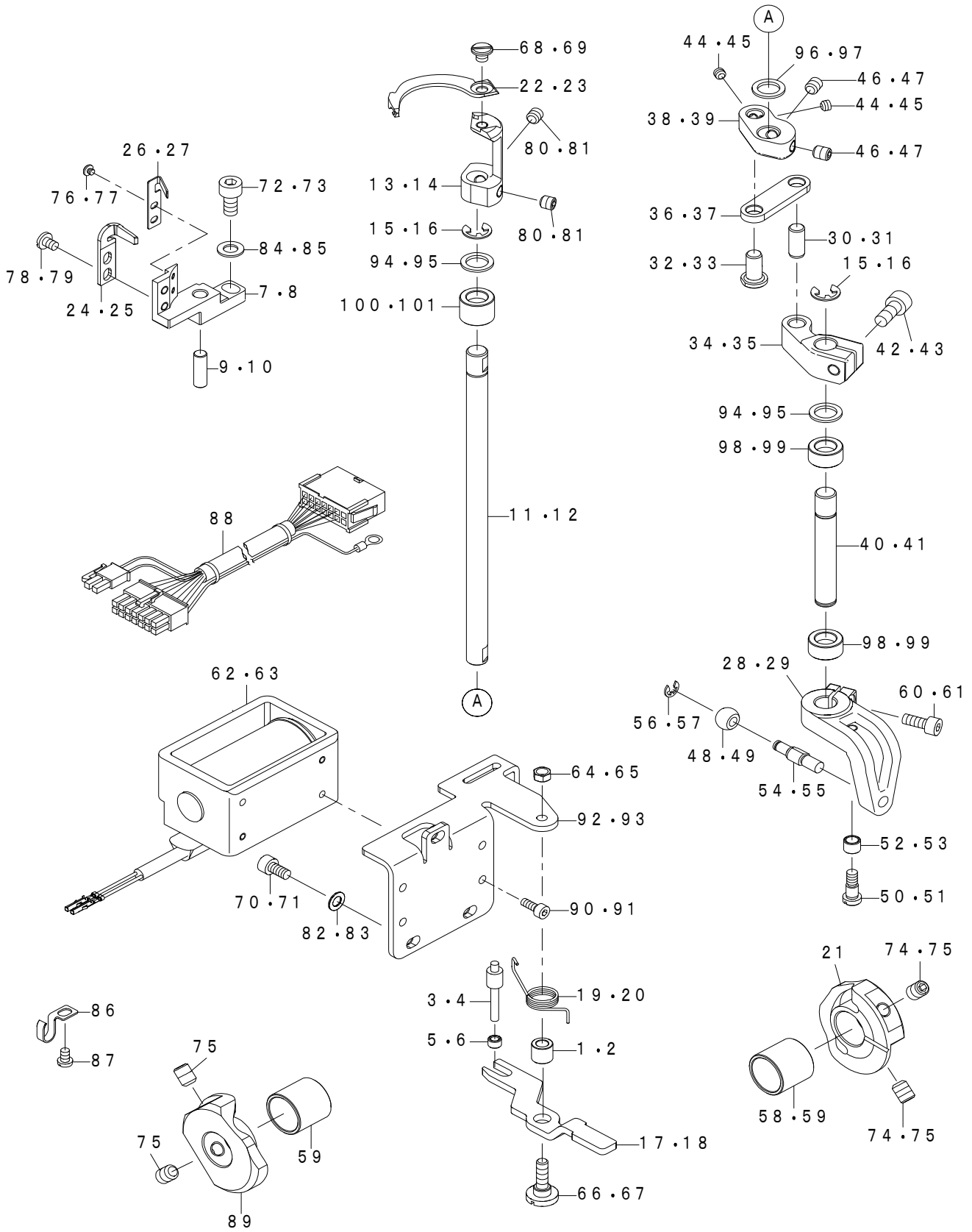
操作パネル関係



REF.NO	NOTE	PART NO	DESCRIPTION	品名	Qty
1		401-92461	LU-2828V PANEL-F ASSY	LU-2828V パネル-F (組)	1
2	☆	401-73451	PANEL_COVER_F ASSY	操作パネルカバー前F (組)	(1)
3		401-73459	PANEL_COVER_R ASM	操作パネルカバー後 (組)	(1)
4		401-72386	PANEL_COVER_R	操作パネルカバー後	(1)
5		401-72420	FIX_PLATE	U形固定板	(3)
6		401-72422	INDICATOR	インジケータ	(1)
7		401-72423	USB_COVER	USBカバー	(1)
8		401-69398	PNL-F PCB ASSY	PNL-F基板 (組)	(1)
9		SV-4030802-SN	TAPPING SCREW WITH FLANGE M3X8	座付きタッピンねじ	(4)
10		401-74580	PANEL_CABLE_CLAMP_PLATE	パネルケーブル固定板	(1)
11		SV-4030802-SN	TAPPING SCREW WITH FLANGE M3X8	座付きタッピンねじ	(1)
12		SM-8050852-TP	SCREW M5X8	止めねじ M5X8	3
13		EA-9500B01-00	CABLE BAND	束線バンド	1
14		401-99922	CTL-PNL CORD L ASSY	LTLL-PNLコードL (組)	1

13. THREAD CUTTING COMPONENTS

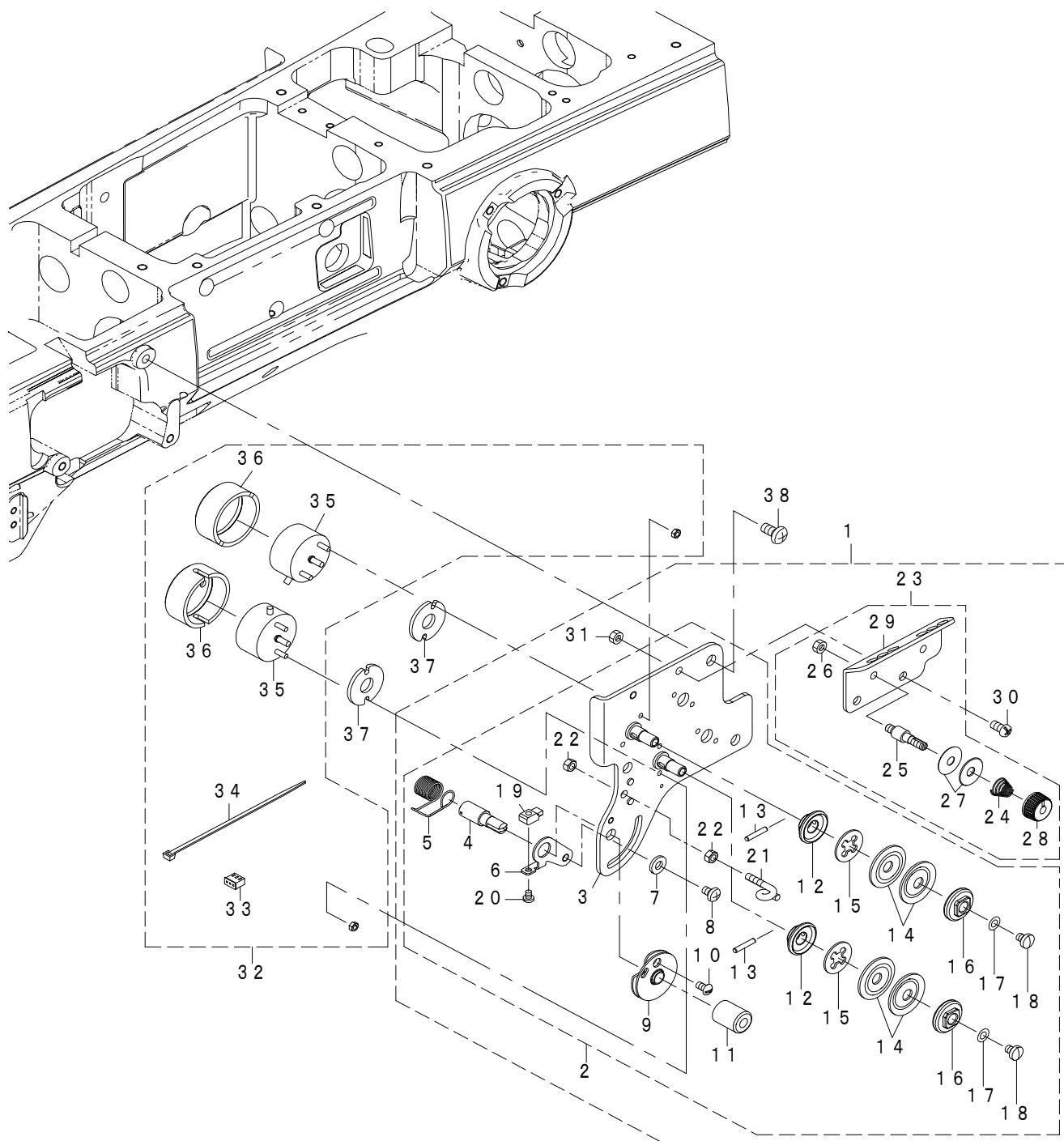
糸切り関係



REF.NO	NOTE	PART NO	DESCRIPTION	品名	Qty	
1	#01	229-56205	WIPER HINGE SCREW COLLAR	ワイパー段ねじカラー	1	
2	#02	229-56205	WIPER HINGE SCREW COLLAR	ワイパー段ねじカラー	2	
3	#01	229-57104	WIPER SOLENOID SHAFT	ワイパーソレノイド軸	1	
4	#02	229-57104	WIPER SOLENOID SHAFT	ワイパーソレノイド軸	2	
5	#01	229-57203	WIPER LINK COLLAR	ワイパーリンクカラー	1	
6	#02	229-57203	WIPER LINK COLLAR	ワイパーリンクカラー	2	
7	#01	401-30057	F_KNIFE_BASE	固定メス土台	1	
8	#02	401-30057	F_KNIFE_BASE	固定メス土台	2	
9	#01	134-16508	PIN_DIFF_ADJ	ピンディファDJ	1	
10	#02	134-16508	PIN_DIFF_ADJ	ピンディファDJ	2	
11	#01	401-30051	M_KNIFE_SHAFT	動メス軸	1	
12	#02	401-30051	M_KNIFE_SHAFT	動メス軸	2	
13	#01	401-30049	M_KNIFE_BASE	動メス取付台	1	
14	#02	401-30049	M_KNIFE_BASE	動メス取付台	2	
15	#01	RE-0500000-K0	E-RING	E形止め輪 5	2	
16	#02	RE-0500000-K0	E-RING	E形止め輪 5	4	
17	#01	401-12234	KNIFE_DRIVING_ARM_LINK	動メス駆動腕リンク	1	
18	#02	401-12234	KNIFE_DRIVING_ARM_LINK	動メス駆動腕リンク	2	
19	#01	401-12235	DRIVING_ARM_RETURN_SPRING	動メス駆動腕リンク戻しばね	1	
20	#02	401-12235	DRIVING_ARM_RETURN_SPRING	動メス駆動腕リンク戻しばね	2	
21	#01	401-30059	THREAD_TRIMMER_CAM_RIGHT	糸切りカム(右)	1	
22	★	#01	401-30050	MOVING_KNIFE	動メス	1
23	★	#02	401-30050	MOVING_KNIFE	動メス	2
24	★	#01	401-30056	FIXED_KNIFE	固定メス	1
25	★	#02	401-30056	FIXED_KNIFE	固定メス	2
26	★	#01	401-30055	CLAMP_SPRING	クランプばね	1
27	★	#02	401-30055	CLAMP_SPRING	クランプばね	2
28	#01	401-23248	MOVING_KNIFE_DRIVING_ARM	動メス駆動腕	1	
29	#02	401-23248	MOVING_KNIFE_DRIVING_ARM	動メス駆動腕	2	
30	#01	133-19405	MAIN FEED ROCKER PIN	メインフィードロッカーピン	1	
31	#02	133-19405	MAIN FEED ROCKER PIN	メインフィードロッカーピン	2	
32	#01	134-61504	LINK_PIN	リンクピン	1	
33	#02	134-61504	LINK_PIN	リンクピン	2	
34	#01	401-30052	M_KNIFE_ARM_A	動メス軸連結腕A	1	
35	#02	401-30052	M_KNIFE_ARM_A	動メス軸連結腕A	2	
36	#01	401-30053	M_KNIFE_LINK	動メス軸連結リンク	1	
37	#02	401-30053	M_KNIFE_LINK	動メス軸連結リンク	2	
38	#01	401-30054	M_KNIFE_ARM_B	動メス軸連結腕B	1	
39	#02	401-30054	M_KNIFE_ARM_B	動メス軸連結腕B	2	
40	#01	401-30058	M_KNIFE_DRIVING_SHAFT	動メス駆動軸	1	
41	#02	401-30058	M_KNIFE_DRIVING_SHAFT	動メス駆動軸	2	
42	#01	SM-6051202-TP	SCREW M5X0.8 L=12	六角穴ボルト M5X0.8 L=12	1	
43	#02	SM-6051202-TP	SCREW M5X0.8 L=12	六角穴ボルト M5X0.8 L=12	2	
44	#01	SM-8040312-TP	SCREW M4 L=3	止めねじ M4 L=3	2	
45	#02	SM-8040312-TP	SCREW M4 L=3	止めねじ M4 L=3	4	
46	#01	SM-8050612-TP	SCREW M5X6	止めねじ M5X0.8 L=6	2	
47	#02	SM-8050612-TP	SCREW M5X6	止めねじ M5X0.8 L=6	2	
48	#01	214-70505	CAM ROLLER (245-7SP)	糸切りカムコロ(245-7SP)	1	
49	#02	214-70505	CAM ROLLER (245-7SP)	糸切りカムコロ(245-7SP)	2	
50	#01	SD-0460576-TP	SHOULDER SCREW D=4.6 H=5.7	段ねじ D=4.6 H=5.7	1	
51	#02	SD-0460576-TP	SHOULDER SCREW D=4.6 H=5.7	段ねじ D=4.6 H=5.7	2	
52	#01	B2508-047-000	BLOCK ROLLER	環縫揺動台コロ	1	
53	#02	B2508-047-000	BLOCK ROLLER	環縫揺動台コロ	2	
54	#01	401-30593	ROLLER_SHAFT	カムコロ軸	1	
55	#02	401-30593	ROLLER_SHAFT	カムコロ軸	2	
56	#01	RE-0300000-K0	E-RING 3	E形止め輪 3	1	
57	#02	RE-0300000-K0	E-RING 3	E形止め輪 3	2	
58	#01	401-30620	SPACER	カムスペーサー	1	
59	#02	401-30620	SPACER	カムスペーサー	2	
60	#01	SM-6041002-TP	SCREW M4X0.7 L=10	六角穴ボルト M4X0.7 L=10	1	
61	#02	SM-6041002-TP	SCREW M4X0.7 L=10	六角穴ボルト M4X0.7 L=10	2	
62	#01	401-51263	THREAD_TRIMMER_SOLENOID	糸切りソレノイド	1	
63	#02	401-51263	THREAD_TRIMMER_SOLENOID	糸切りソレノイド	2	
64	#01	NS-6110310-SP	HEXAGONAL NUT 11/64-40	六角ナット 11/64-40	1	
65	#02	NS-6110310-SP	HEXAGONAL NUT 11/64-40	六角ナット 11/64-40	2	
66	#01	SD-0650321-TP	SHOULDER SCREW D=6.56 H=3.2	段ねじ D=6.5 H=3.2	1	
67	#02	SD-0650321-TP	SHOULDER SCREW D=6.56 H=3.2	段ねじ D=6.5 H=3.2	2	
68	#01	SS-6110480-SP	SCREW 11/64-40 L=4.3	平ねじ 11/64-40 L=4.3	1	
69	#02	SS-6110480-SP	SCREW 11/64-40 L=4.3	平ねじ 11/64-40 L=4.3	2	
70	#01	SM-6040802-TP	SCREW M4X0.7 L=8	六角穴ボルト	3	
71	#02	SM-6040802-TP	SCREW M4X0.7 L=8	六角穴ボルト	6	
72	#01	SM-6051002-TP	SCREW M5X0.8 L=10	六角穴ボルト M5X0.8 L=10	1	
73	#02	SM-6051002-TP	SCREW M5X0.8 L=10	六角穴ボルト M5X0.8 L=10	2	
74	#01	SM-8060812-TP	SCREW M6 L=8	止めねじ M6 L=8	2	
75	#02	SM-8060812-TP	SCREW M6 L=8	止めねじ M6 L=8	4	
76	#01	SS-6060220-SP	SCREW 3/32-56 L=2.0	平ねじ 3/32-56 L=2	2	
77	#02	SS-6060220-SP	SCREW 3/32-56 L=2.0	平ねじ 3/32-56 L=2	4	
78	#01	SS-6090520-SP	SCREW 9/64-40 L=5.0	平ねじ 9/64-40 L=5	2	
79	#02	SS-6090520-SP	SCREW 9/64-40 L=5.0	平ねじ 9/64-40 L=5	4	
80	#01	SM-8050512-TP	SCREW	止めねじ M5 L=5	2	
81	#02	SM-8050512-TP	SCREW	止めねじ M5 L=5	4	
82	#01	WP-0450000-SD	WASHER 4.5X8X0.5	平座金 4.5X8X0.5	3	
83	#02	WP-0450000-SD	WASHER 4.5X8X0.5	平座金 4.5X8X0.5	6	
84	#01	WP-0550800-SP	WASHER 5.5X10X0.8	平座金 5.5X10X0.8	1	
85	#02	WP-0550800-SP	WASHER 5.5X10X0.8	平座金 5.5X10X0.8	2	
86		262-31902	OIL WICK PIPE STOPPER	油芯パイプ止め	1	
87		SM-4040655-SP	SCREW M4 L=6	なべ小ねじ M4 L=6	1	
88		401-39455	SOLENOID RELAY CABLE ASM	ソレノイド中継ケーブル(組)	1	
89	#02	401-30060	THREAD_TRIMMER_CAM_LEFT	糸切りカム(左)	1	
90	#01	SM-6030602-TP	SCREW M3X0.5 L=6	六角穴ボルト M3X0.5 L=6	4	
91	#02	SM-6030602-TP	SCREW M3X0.5 L=6	六角穴ボルト M3X0.5 L=6	8	
92	#01	401-33503	THREAD_TRIMMER_SOL_BASE_PLATE	糸切りソレノイド取付板	1	
93	#02	401-33503	THREAD_TRIMMER_SOL_BASE_PLATE	糸切りソレノイド取付板	2	
94	#01	401-37802	WASHER	平座金	2	
95	#02	401-37802	WASHER	平座金	4	
96	#01	401-37803	WASHER	平座金	1	
97	#02	401-37803	WASHER	平座金	2	
98	#01	401-37999	BEARING	ニードルベアリング	2	
99	#02	401-37999	BEARING	ニードルベアリング	4	
100	#01	401-38044	BEARING	ニードルベアリング	1	
101	#02	401-38044	BEARING	ニードルベアリング	2	
		NOTE(注記)	#01...FOR PLC-2710V #02...FOR PLC-2760V	PLC-2710V用 PLC-2760V用		

14. THREAD TENSION COMPONENTS (FOR PLC-2710V)

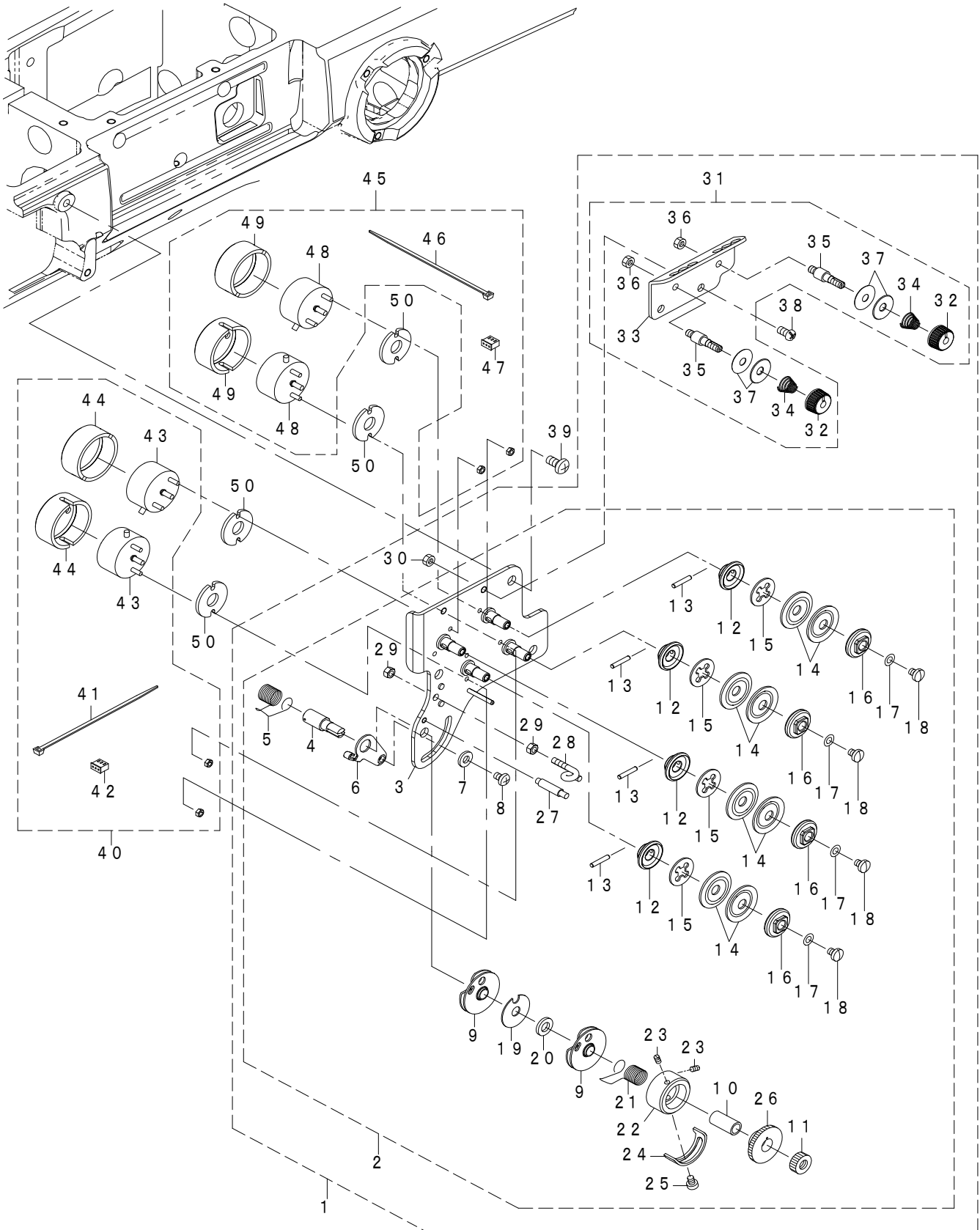
糸調子関係 (PLC - 2710 V 用)



REF.NO	NOTE	PART NO	DESCRIPTION	品名	Qty
1		402-19398	THREAD_TENSION_ASSY	糸調子(総組)	1
2		402-19397	THREAD_TENSION_PLATE_ASM	糸調子板(組)	(1)
3		401-91363	ASSY_TENSION_BASE_PLATE	糸調子板(組)	(1)
4		103-20109	SCREW STUD	糸取ばね軸	(1)
5	☆	107-02405	THREAD TAKE-UP SPRING	糸取ばね	(1)
6		401-96348	THREAD_TENSION_BRACKET_A	糸取りばね調節板A	(1)
7		WP-0501016-SD	WASHER 5X10.5X1	パネル取付け平座金	(1)
8		SS-4110615-SP	SCREW 11/64-40 L=6	なべ小ねじ 11/64-40 L=6	(1)
9		B3137-527-0A0	TAKE-UP SPRING GUIDE ASM.	糸取ばね案内組	(1)
10		SS-3090710-TP	SCREW 9/64-40 L=7	丸ねじ 9/64-40 L=7	(1)
11		103-20208	THRED TENSION STUD NUT	糸取ばね軸ナット	(1)
12		401-92371	TENSION_DISC_PRESSER	糸調子皿押え	(2)
13		401-92373	TENSION_DISC_PRESSER_PIN	糸調子皿押えピン	(2)
14		229-21506	THREAD TENSION DISK	糸調子皿	(4)
15		401-74312	THREAD_TENSION_DISK_RUBBER	皿押えゴム	(2)
16		401-92372	THREAD_TENSION_NUT	糸調子ナット	(2)
17		WP-0430800-MZ	WASHER	平座金	(2)
18		SM-7040550-SP	SCREW M4 L=5	丸平ねじ M4 L=5	(2)
19		401-96349	THREAD_TENSION_BRACKET_B	糸取りばね調節板B	(1)
20		SM-6030450-TP	SCREW M3 L=4	平小ねじ M3 L=4	(1)
21		B3114-771-000	THREAD GUIDE	糸案内	(1)
22		NS-6090310-SP	NUT 9/64-40	六角ナット 9/64-40	(2)
23		401-91365	THREAD_GUIDE_PLATE_ASM	糸案内組	(1)
24	☆	229-63409	THREAD TENSION SPRING	第一糸調子ばね	(1)
25		401-92375	THREAD_TENSION_POST_B	第一糸調子棒B	(1)
26		NS-6110310-SP	HEXAGONAL NUT 11/64-40	六角ナット 11/64-40	(1)
27		229-45802	THREAD TENSION DISK	第一糸調子皿	(2)
28		229-45703	THREAD TENSION NUT	第一糸調子ナット	(1)
29		401-92374	THREAD_GUIDE_PLATE_2860V	糸案内_2860V	(1)
30		SS-4110815-SP	SCREW 11/64-40 L=8	なべねじ 11/64-40 L=8	(2)
31		NS-6110310-SP	HEXAGONAL NUT 11/64-40	六角ナット 11/64-40	(2)
32		401-92455	AT_SOLENOID_SET_1 ASM	ATソレノイド(組) 1	1
33		HK-0165100-40	CONNECTOR	コネクタ	(1)
34		EA-9500B01-00	CABLE BAND	束線バンド	(1)
35		401-92454	AT_SOLENOID	ATソレノイド	(2)
36		401-92463	AT SOLENOID COVER	ATソレノイドカバー	(2)
37		401-92383	SOLENOID_SPACER	ソレノイドスペーサ	2
38		SM-4051001-SN	SCREW M5	なべ小ねじ M5X0.8 L=10	3

15. THREAD TENSION COMPONENTS (FOR PLC-2760V)

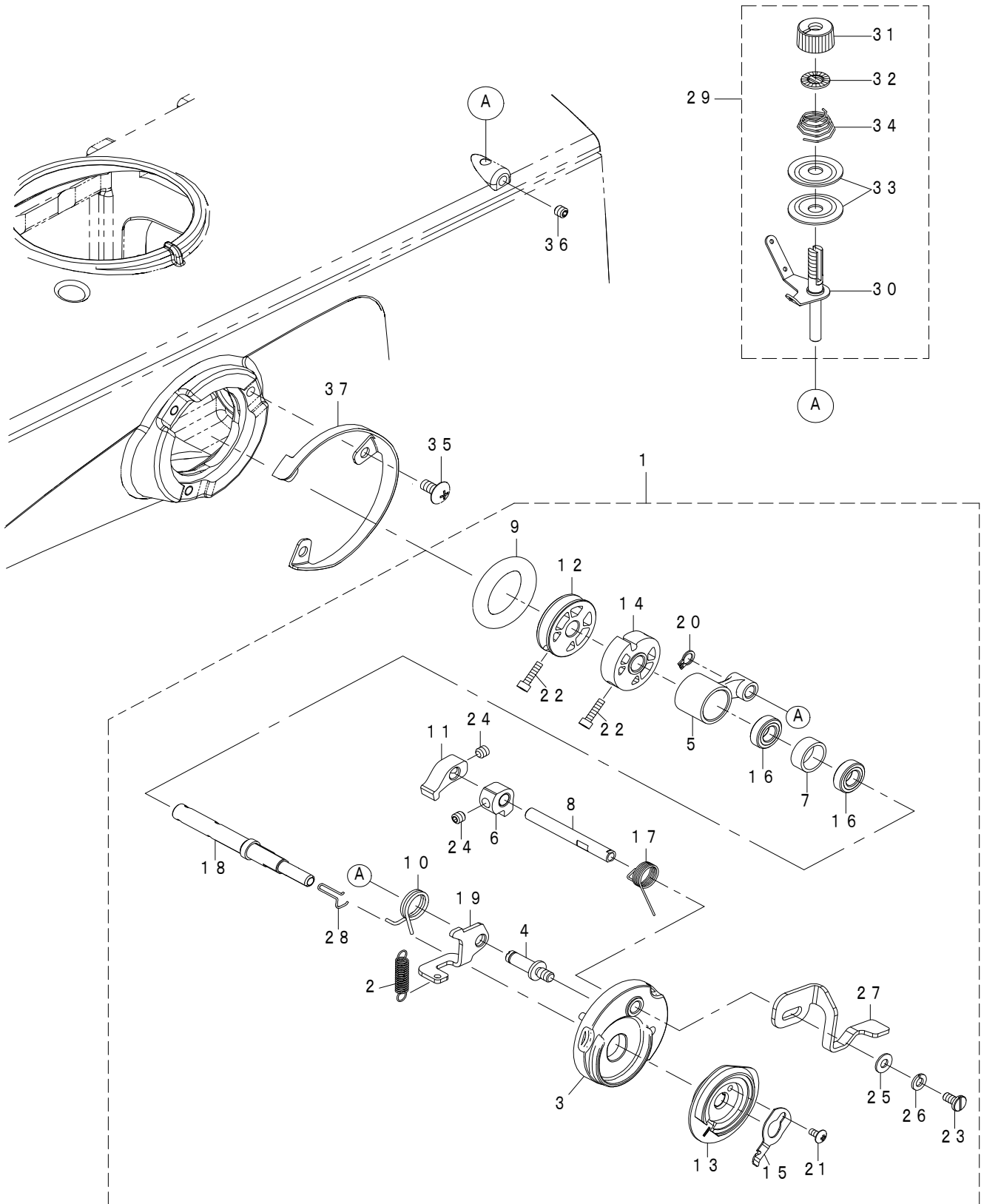
糸調子関係 (PLC - 2760 V 用)



REF.NO	NOTE	PART NO	DESCRIPTION	品名	Qty
1		401-91369	THREAD_TENSION_ASSY	糸調子(総組) 2本針	1
2		401-91368	THREAD_TENSION_PLATE_ASM_2860V	糸調子板(組) 2860V	(1)
3		401-91367	ASSY_TENSION_BASE_PLATE_2860V	糸調子板(組) 2860V	(1)
4		106-97605	THREAD TAKE-UP SPRING STUD	糸取りばね軸	(1)
5	☆	226-18706	THREAD TAKE-UP SPRING A	糸取りばねA	(1)
6		106-97506	THREAD TENSION BRACKET	糸取りばね調節板(A)	(1)
7		WP-0501016-SD	WASHER 5X10.5X1	パネル取付平座金	(1)
8		SS-4110615-SP	TAKE-UP SPRING GUIDE ASM.	なべ小ねじ 11/64-40 L=6	(1)
9		B3137-527-0A0	TAKE-UP SPRING GUIDE ASM	糸取りばね案内(組)	(2)
10		B3141-527-000	PRESSER_COLLAR	糸取りばね案内押え	(1)
11		226-17807	NUT	糸取りばね軸ナット	(1)
12		401-92371	TENSION_DISC_PRESSER	糸調子皿押え	(4)
13		401-92373	TENSION_DISC_PRESSER_PIN	糸調子皿押えピン	(4)
14		229-21506	THREAD TENSION DISK	糸調子皿	(8)
15		401-74312	THREAD_TENSION_DISK_RUBBER	皿押えゴム	(4)
16		401-92372	THREAD_TENSION_NUT	糸調子ナット	(4)
17		WP-0430800-MZ	WASHER	平座金	(4)
18		SM-7040550-SP	SCREW M4 L=5	丸平ねじ M4 L=5	(4)
19		B3142-527-000	TAKE-UP SPRING GUIDE PLATE	糸取りばね案内板	(1)
20		B3139-527-000	COLLAR	糸取りばね軸カラー	(1)
21	☆	226-18805	THREAD TAKE-UP SPRING B	糸取りばねB	(1)
22		226-17609	THREAD TENSION POST	糸取りばね掛け土台	(1)
23		226-18904	SET SCREW	糸取りばね掛け止めねじ	(2)
24		B3138-527-000	ADJUSTING PLATE B	糸取りばね調節板B	(1)
25		SS-7090510-SP	SCREW 9/64-40 L=4.6	丸平ねじ 9/64-40 L=4.6	(1)
26		226-17708	TAKE-UP SPRING GUIDE	糸取りばね掛け	(1)
27		B3143-527-000	TAKE-UP SPRING GUIDE STUD	糸取りばね掛け土台軸	(1)
28		B3114-771-000	THREAD GUIDE	糸案内	(1)
29		NS-6090310-SP	NUT 9/64-40	六角ナット 9/64-40	(2)
30		NS-6110310-SP	HEXAGONAL NUT 11/64-40	六角ナット 11/64-40	(2)
31		401-92380	THREAD_GUIDE_PLATE_ASM	糸案内(組)	(1)
32		229-45703	THREAD TENSION NUT	第一糸調子ナット	(2)
33		401-92374	THREAD_GUIDE_PLATE_2860V	糸案内_2860V	(1)
34	☆	229-63409	THREAD TENSION SPRING	第一糸調子ばね	(2)
35		401-92375	THREAD_TENSION_POST_B	第一糸調子棒B	(2)
36		NS-6110310-SP	HEXAGONAL NUT 11/64-40	六角ナット 11/64-40	(2)
37		229-45802	THREAD TENSION DISK	第一糸調子皿	(4)
38		SS-4110815-SP	SCREW 11/64-40 L=8	なべねじ 11/64-40 L=8	(2)
39		SM-4051001-SN	SCREW M5	なべ小ねじ M5X0.8 L=10	3
40		401-92455	AT_SOLENOID_SET_1_ASM	ATソレノイド(組) 1	1
41		EA-9500B01-00	CABLE BAND	束線バンド	(1)
42		HK-0165100-40	CONNECTOR	コネクタ	(1)
43		401-92454	AT_SOLENOID	ATソレノイド	(2)
44		401-92463	AT SOLENOID COVER	ATソレノイドカバー	(2)
45		401-92456	AT_SOLENOID_SET_2_ASM	ATソレノイド(組) 2	1
46		EA-9500B01-00	CABLE BAND	束線バンド	(1)
47		HK-0165100-4A	CONNECTOR	コネクタ	(1)
48		401-92454	AT_SOLENOID	ATソレノイド	(2)
49		401-92463	AT SOLENOID COVER	ATソレノイドカバー	(2)
50		401-92383	SOLENOID_SPACER	ソレノイドスペーサ	4

16. BOBBIN WINDER COMPONENTS

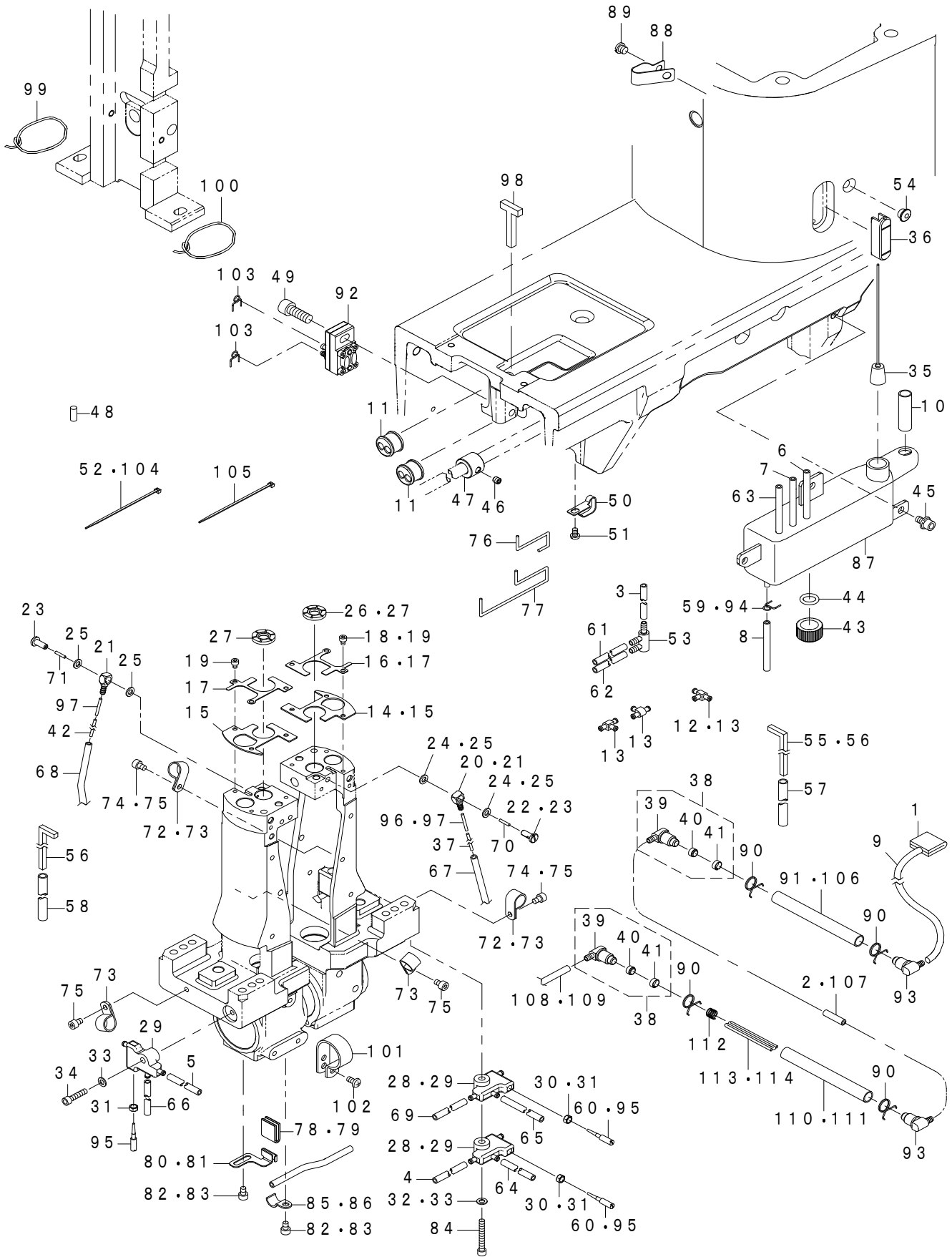
糸巻き装置関係



REF.NO	NOTE	PART NO	DESCRIPTION	品名	Qty
1		402-16772	BOBBIN WINDER UNIT	糸巻き装置 (組)	1
2		137-18507	SPRING	変換引張ばね	(1)
3		401-92946	BTW_BASE	糸巻き取付け台	(1)
4		262-60307	BTW_BASE_SHAFT	糸巻き調節板軸	(1)
5		262-60406	BTW_SHAFT_BASE	糸巻き腕	(1)
6		262-60505	BTW_CAM_LEVER	糸巻きカム	(1)
7		262-60802	BTW_BEARING_SPACER	糸巻きベアリングスペーサー	(1)
8		262-61008	BTW_LEVER_SHAFT	糸巻きレバー軸	(1)
9	☆	262-61503	BTW_WHEEL_RUBBER	糸巻き摩擦車	(1)
10		400-11144	BTW_TORSION_SPRING	糸巻きねじりばね	(1)
11		401-25844	WINDER_LATCH_B	糸巻き爪B	(1)
12		401-25851	WINDER_WHEEL	糸巻き車	(1)
13		401-25927	BOBBIN_BASE	ボビン座	(1)
14		401-25928	WINDER_LATCH_CAM_	糸巻き爪カム	(1)
15		401-96346	WINDER_CUTTER	糸巻きカッター	(1)
16		401-26354	WINDER_BEARING	ベアリング	(2)
17		401-26549	HELICAL_TORSION_COIL_SPRING	ねじりコイルばね	(1)
18		401-96347	BOBBIN_SHAFT	糸巻き軸	(1)
19		401-26594	WINDER_CAM_PLATE	糸巻きカム板	(1)
20		RC-0560711-KP	C-RING 6(5.6)	C形止め輪 6 (5.6)	(1)
21		SM-0030601-SC	SCREW M3X6	トラスねじ M3X6	(1)
22		SM-6031202-TP	SCREW M3X0.5 L=12	六角穴ボルト	(2)
23		SM-6040860-TP	SCREW M4 L=8	平ねじ	(1)
24		SM-8050502-TP	SCREW M5 L=5	止めねじ	(2)
25		WP-0450801-SP	WASHER	平座金	(1)
26		WS-0451040-KP	SPRING WASHER 4.5X8.5X1	ばね座金 4.5X8.5X1	(1)
27		401-92385	BOBBIN_LEVER	ボビンレバー	(1)
28		107-03700	BOBBIN_SPRING	ボビン止めばね	(1)
29		401-93552	BOBBIN_THREAD_TENSION_ASM.	糸巻糸調子 (組)	1
30		401-93553	BOBBIN_THREAD_TENSION_ROD_ASM.	糸巻糸調子棒 (結合)	(1)
31		229-21308	THREAD TENSION NUT	糸調子ナット	(1)
32		229-21407	ROTATION STOPPER	糸調子皿回転止め	(1)
33		229-21506	THREAD TENSION DISK	糸調子皿	(2)
34	☆	229-21704	THREAD TENSION SPRING	糸調子ばね (A)	(1)
35		SM-0051001-SC	SCREW	トラスねじ M5 L=10	3
36		SM-8051002-TP	SCREW M5 L=10	止めねじ	1
37		401-52022	BTW_GUARD	糸巻き装置ガード	1

17. LUBRICATION COMPONENTS

給油関係



REF.NO	NOTE	PART NO	DESCRIPTION	品名	Qty
1		401-12320	FELT	フェルト	1
2		236-30007	TUBE	チューブ	0.1
3		236-30007	TUBE	チューブ	0.04
4		236-30007	TUBE	チューブ	0.26
5		236-30007	TUBE	チューブ	0.2
6		236-30007	TUBE	チューブ	1.15
7		236-30007	TUBE	チューブ	0.35
8		236-30007	TUBE	チューブ	0.02
9		236-30007	TUBE	チューブ	0.36
10		236-30106	TUBE B	チューブB	0.32
11		229-35308	MAGNET CORD RUBBER	マグコードゴム	2
12	#01	137-65607	OIL CONNec. ARM	給油連結腕	1
13	#02	137-65607	OIL CONNec. ARM	給油連結腕	3
14	#01	401-30038	FELT	還流フェルト	1
15	#02	401-30038	FELT	還流フェルト	2
16	#01	401-30039	FELT HOLDER	還流フェルト押え	1
17	#02	401-30039	FELT HOLDER	還流フェルト押え	2
18	#01	SM-6030402-TP	SCREW M3X0.5 L=4	六角穴ボルト M3X0.5 L=4	3
19	#02	SM-6030402-TP	SCREW M3X0.5 L=4	六角穴ボルト M3X0.5 L=4	6
20	#01	SQ-0000401-MZ	CONNECTING SCREW	チューブ連結ねじ	1
21	#02	SQ-0000401-MZ	CONNECTING SCREW	チューブ連結ねじ	2
22	#01	B3525-357-000	CONNECTING SCREW (B)	L型連結ねじ B	1
23	#02	B3525-357-000	CONNECTING SCREW (B)	L型連結ねじ B	2
24	#01	B3534-012-000	GASKET	パッキン	2
25	#02	B3534-012-000	GASKET	パッキン	4
26	#01	401-30037	GROOVE WASHER	溝付座金	1
27	#02	401-30037	GROOVE WASHER	溝付座金	2
28	#01	400-32804	BASE	油分配器	2
29	#02	400-32804	BASE	油分配器	3
30	#01	NS-6110310-SP	HEXAGONAL NUT 11/64-40	六角ナット 11/64-40	2
31	#02	NS-6110310-SP	HEXAGONAL NUT 11/64-40	六角ナット 11/64-40	3
32	#01	WP-0430800-SD	WASHER M4	平座金小形丸 M4	1
33	#02	WP-0430800-SD	WASHER M4	平座金小形丸 M4	2
34	#02	SM-6041802-TP	SCREW M4 L=18	六角穴ボルト M4 L=18	1
35		236-28357	FLOATER ASM.	浮き子 (組)	1
36		400-36167	OIL GAGE	オイルゲージ	1
37		CQ-2000000-00	OIL WICK	油芯	0.27
38		236-30650	OIL FILTER JOINT ASM.	オイルフィルタージョイント (組)	2
39		236-30601	OIL FILTER JOINT	オイルフィルタージョイント	(1)
40		236-30403	OIL FILTER	オイルフィルター	(1)
41		236-30502	OIL FILTER STOPPER	オイルフィルター止め	(1)
42	#02	CQ-2000000-00	OIL WICK	油芯	0.27
43		400-13595	OIL_EXIT_CAP	廃油キャップ	1
44		RO-0982401-00	O-RING	Oリング	1
45		SL-6051092-TN	SCREW M5 L=10	座金付き六角穴ボルト M5 L=10	3
46		SM-8050512-TP	SCREW	止めねじ M5 L=5	1
47		401-01721	ECCENTRIC_CAM	フランジャー偏心カム	1
48	#01	402-37089	CAP	浮き子ケースキャップ	1
49	#02	SM-6061802-TP	SCREW M6 L=18	六角穴ボルト M6 L=18	1
50	#02	400-22407	CORD HOLDER	コード押え	1
51	#02	SM-4040655-SP	SCREW M4 L=6	なべねじ M4 L=6	1
52	#01	EA-9500B01-00	CABLE BAND	束線バンド	4
53		236-29504	DISTRIBUTOR	分配器A	1
54		401-26582	RUBBER_PLUG	ゴム止め栓	1
55	#01	107-73000	FELT	還流フェルト	1
56	#02	107-73000	FELT	還流フェルト	2
57		BP-5000000-00	VINYL PIPE	ビニール パイプ	0.2
58	#02	BP-5000000-00	VINYL PIPE	ビニール パイプ	0.2
59	#01	131-42609	OIL TUBE HOLDER	パイプ止め	7
60	#01	B1834-512-000-A	OIL ADJUSTING SCREW	油量調節ねじ	2
61		236-30007	TUBE	チューブ	0.12
62		236-30007	TUBE	チューブ	0.14
63		236-30007	TUBE	チューブ	0.35
64	#02	236-30007	TUBE	チューブ	0.08
65	#02	236-30007	TUBE	チューブ	0.09
66	#02	236-30007	TUBE	チューブ	0.25
67		236-30007	TUBE	チューブ	0.3
68	#02	236-30007	TUBE	チューブ	0.3
69	#02	236-30007	TUBE	チューブ	0.025
70		CQ-2020000-00	COTTON OIL WICK D=2	油芯 D=2	0.012
71	#02	CQ-2020000-00	COTTON OIL WICK D=2	油芯 D=2	0.012
72	#01	HX-0015000-0D	CABLE CLAMP	ケーブルクリップ	2
73	#02	HX-0015000-0D	CABLE CLAMP	ケーブルクリップ	5
74	#01	SM-6040602-TP	SCREW M4X0.7 L=6	六角穴ボルト M4X0.7 L=6	2
75	#02	SM-6040602-TP	SCREW M4X0.7 L=6	六角穴ボルト M4X0.7 L=6	4
76	#01	CQ-2020000-00	COTTON OIL WICK D=2	油芯 D=2	0.1
77	#02	CQ-2020000-00	COTTON OIL WICK D=2	油芯 D=2	0.56
78	#01	401-33762	VILENE	給油バイリオン	1
79	#02	401-33762	VILENE	給油バイリオン	2
80	#01	401-33595	VILENE HOLDER	バイリオン変え	1
81	#02	401-33595	VILENE HOLDER	バイリオン変え	2
82	#01	SM-6040602-TP	SCREW M4X0.7 L=6	六角穴ボルト M4X0.7 L=6	3
83	#02	SM-6040602-TP	SCREW M4X0.7 L=6	六角穴ボルト M4X0.7 L=6	6
84		SM-6043002-TN	SCREW	六角穴ボルト	1
85	#01	B3538-112-000	OIL RETURN TUBE HOLDER	還流パイプ押え	1
86	#02	B3538-112-000	OIL RETURN TUBE HOLDER	還流パイプ押え	2
87		401-33922	OIL_TANK	オイルタンク	1
88		D2112-555-B00	CORD HOLDER	ケーブル止め金具 A	1
89		SM-6060550-TP	SCREW M6 L=4.5	平小ねじ M6 L=4.5	1
90		236-29405	PIPE STOPPER B	パイプ止めB	8
91		236-30106	TUBE B	チューブB	0.03
92		401-01719	PUMP_BASE_ASSY	ポンプ体 (総組)	1
93		236-30601	OIL FILTER JOINT	オイルフィルタージョイント	6
94	#02	131-42609	OIL TUBE HOLDER	パイプ止め	10
95	#02	B1834-512-000-A	OIL ADJUSTING SCREW	油量調節ねじ	3
96	#01	123-16907	OIL WICK (VERTICAL C)	上下軸油芯 (縦C)	1
97	#02	123-16907	OIL WICK (VERTICAL C)	上下軸油芯 (縦C)	2
98		401-37517	FELT	還流フェルト	1
99		CQ-2000000-00	OIL WICK	油芯	0.1
100		CQ-2000000-00	OIL WICK	油芯	0.1
101		HX-0015000-0M	CABLE CLAMP	ケーブルクリップ	1
102		SM-4040855-SP	SCREW	なべねじ	1
103		236-29306	PIPE STOPPER A	パイプ止め A	2
104	#02	EA-9500B01-00	CABLE BAND	束線バンド	5
105		EA-9500B02-00	CABLE BAND 150	束線バンド 150	3
106		236-30106	TUBE B	チューブB	0.03
107		236-30007	TUBE	チューブ	0.05
108		236-30007	TUBE	チューブ	0.1
109		236-30007	TUBE	チューブ	0.1
110		236-30106	TUBE B	チューブB	0.09
111		236-30106	TUBE B	チューブB	0.09
112		122-10803	SPRING	揺動桿押えばね	2
113		CQ-3000000-00	OIL WICK	油芯	0.26
114		CQ-3000000-00	OIL WICK	油芯	0.26
		NOTE (注記)	#01...FOR PLC-2710V #02...FOR PLC-2760V	PLC-2710V用 PLC-2760V用	

18. THREAD STAND COMPONENTS (FOR PLC-2710V)

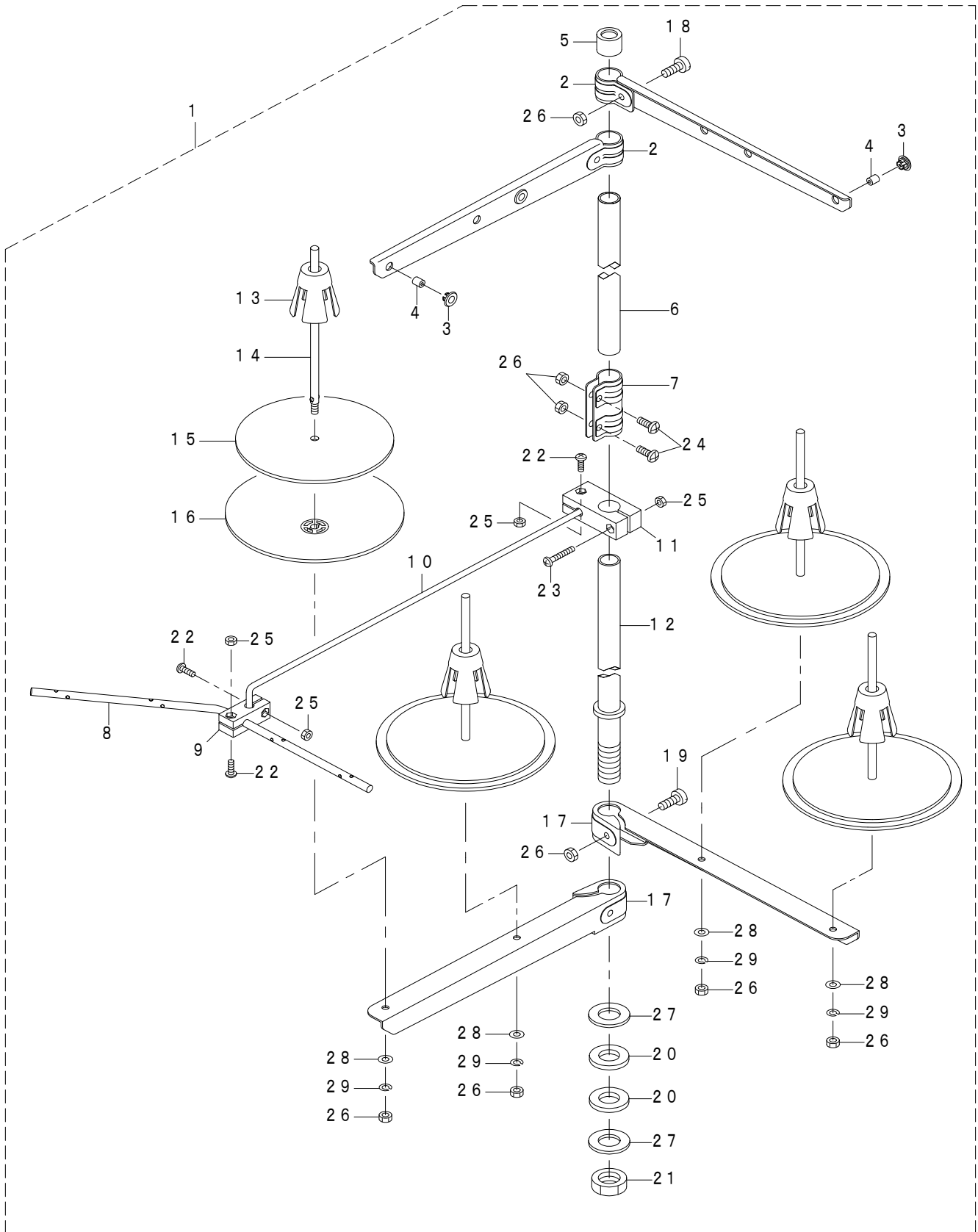
糸立装置関係 (PLC-2710V用)



REF.NO	NOTE	PART NO	DESCRIPTION	品名	Qty
1		401-92320	THREAD_STAND_PACKING	糸立装置	1
2		401-92328	SPOOL_REST_ROD_LOWER	糸立棒(下)	(1)
3		401-92324	SPOOL_REST_ROD_UPPER	糸立棒(上)	(1)
4		401-92330	SPOOL_REST_ARM_LOWER	糸立腕(下)	(1)
5		401-92321	SPOOL_REST_ARM_UPPER	糸立腕(上)	(1)
6		401-92329	SPOOL_REST	糸巻受け皿	(2)
7		401-92331	SPOOL_REST_CUSHION	糸巻受け皿クッション	(2)
8		400-85790	SPOOL_PIN	糸巻受棒	(2)
9		400-85791	SPOOL_RETAINER	糸巻振れ止め	(2)
10		400-85792	SPOOL_REST_ROD_JOINT	糸立棒継手	(1)
11		400-85793	SPOOL_REST_ROD_RUBBER_CAP	糸立棒保護キャップ	(1)
12		401-92323	THREAD_GUIDE	糸道	(2)
13		401-92332	THREAD_GUIDE_BUSHING	糸道ブッシュ	(2)
14		400-96325	SPOOL_REST_ROD_NUT	糸立棒止ナット	(1)
15		WP-1612616-SE	WASHER_16X30X2.6	平座金	(2)
16		400-85796	SPOOL_REST_ROD_RUBBER_CUSHION	糸立棒防振ゴム	(2)
17		400-96326	SPOOL_REST_ARM_LOWER_SCREW	糸立腕(下)止めねじ	(1)
18		NM-6050001-SE	NUT M5X0.8 TYPE1	六角ナット M5 X 0.8 1種	(2)
19		400-96327	SPOOL_REST_ARM_UPPER_SCREW	糸立腕(上)止めねじ	(1)
20		NM-6050001-SE	NUT M5X0.8 TYPE1	六角ナット M5 X 0.8 1種	(2)
21		WS-0510002-KN	SPRING_WASHER_M5	ばね座金 M5	(2)
22		WP-0531001-SC	WASHER_M5	平座金みがき丸 M5	(2)
23		SM-4051405-SE	SCREW_M5_L=14	なべ小ねじ M5 L=14	(2)
24		NM-6050001-SE	NUT M5X0.8 TYPE1	六角ナット M5 X 0.8 1種	(2)
25		401-92325	THREAD_GUIDE_4	糸立糸案内(4)	(1)
26		401-06579	THREAD_GUIDE_ARM_BASE	糸立糸案内腕台	(1)
27		NM-6040002-SC	NUT_M4X0.7 TYPE2	六角ナット M4 X 0.7 2種	(4)
28		SM-4042501-SC	SCREW_M4X0.7_L=25	なべ小ねじ M4 X 0.7 L=25	(1)
29		SM-4041201-SC	SCREW_M4X0.7_L=12	なべ小ねじ M4 X 0.7 L=12	(3)
30		401-92414	THREAD_GUIDE_UNDER_BASE	糸立糸案内下台	(1)
31		401-06576	THREAD_GUIDE_ARM	糸立糸案内腕	(1)

19. THREAD STAND COMPONENTS (FOR PLC-2760V)

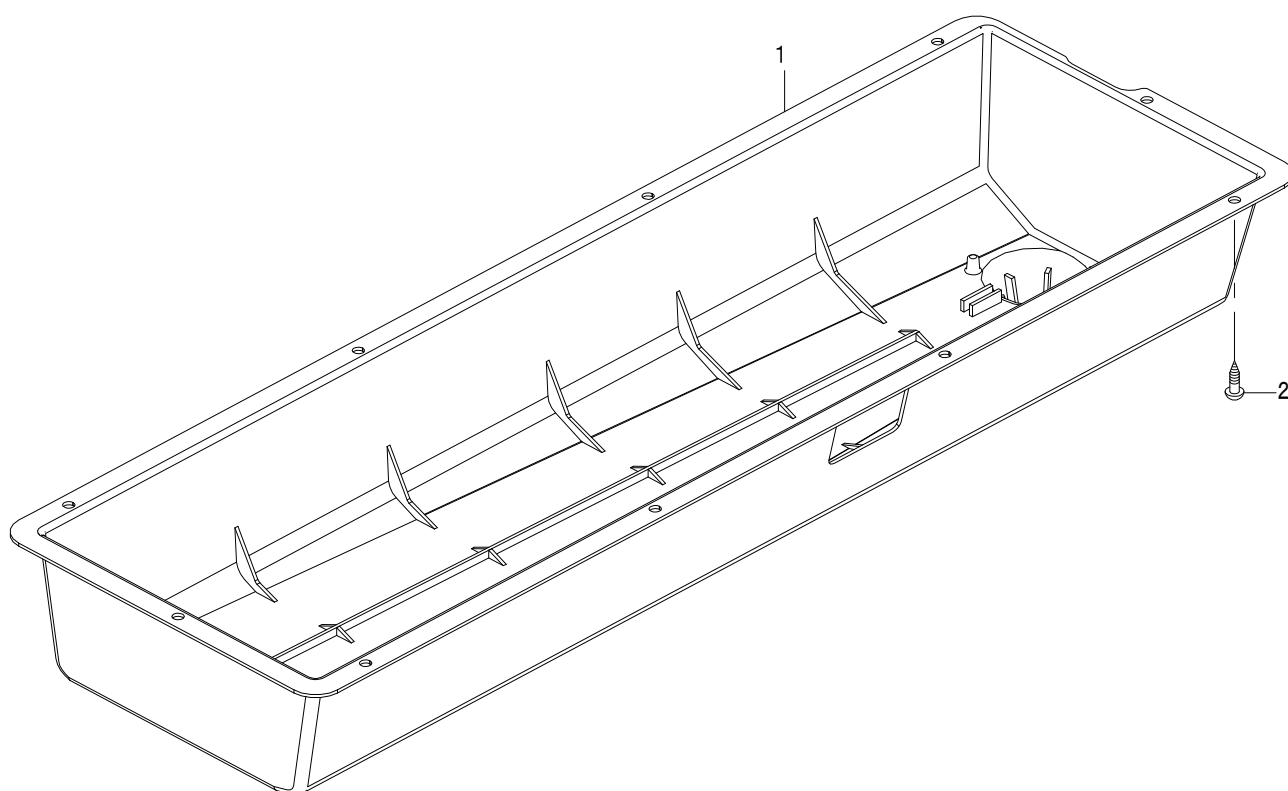
糸立装置関係 (PLC - 2760 V 用)



REF.NO	NOTE	PART NO	DESCRIPTION	品名	Qty
1		401-93934	THREAD_STAND_PAKING	糸立装置	1
2		401-92321	SPOOL_REST_ARM_UPPER	糸立腕(上)	(2)
3		401-92332	THREAD_GUIDE_BUSHING	糸道ブッシュ	(4)
4		401-92323	THREAD_GUIDE	糸道	(4)
5		400-85793	SPOOL_REST_ROD_RUBBER_CAP	糸立棒保護キャップ	(1)
6		401-92324	SPOOL_REST_ROD_UPPER	糸立棒(上)	(1)
7		400-85792	SPOOL_REST_ROD_JOINT	糸立棒継手	(1)
8		401-92325	THREAD_GUIDE_4	糸立糸案内(4)	(1)
9		401-92414	THREAD_GUIDE_UNDER_BASE	糸立糸案内下台	(1)
10		401-06576	THREAD GUIDE ARM	糸立糸案内腕	(1)
11		401-06579	THREAD GUIDE ARM BASE	糸立糸案内腕台	(1)
12		401-92328	SPOOL_REST_ROD_LOWER	糸立棒(下)	(1)
13		400-85791	SPOOL_RETAINER	糸巻振れ止め	(4)
14		400-85790	SPOOL_PIN	糸巻受棒	(4)
15		401-92331	SPOOL_REST_CUSHION	糸巻受け皿クッション	(4)
16		401-92329	SPOOL_REST	糸巻受け皿	(4)
17		401-92330	SPOOL_REST_ARM_LOWER	糸立腕(下)	(2)
18		400-96327	SPOOL REST ARM UPPER SCREW	糸立腕(上)止めねじ	(2)
19		400-96326	SPOOL REST ARM LOWER SCREW	糸立腕(下)止めねじ	(2)
20		400-85796	SPOOL REST ROD RUBBER CUSHION	糸立棒防振ゴム	(2)
21		400-96325	SPOOL REST ROD NUT	糸立棒止ナット	(1)
22		SM-4041201-SC	SCREW M4X0.7 L=12	なべ小ねじ M4X0.7 L=12	(3)
23		SM-4042501-SC	SCREW M4X0.7 L=25	なべ小ねじ M4X0.7 L=25	(1)
24		SM-4051405-SE	SCREW M5 L=14	なべ小ねじ M5 L=14	(2)
25		NM-6040002-SC	NUT M4X0.7 TYPE2	六角ナット M4X0.7 2種	(4)
26		NM-6050001-SE	NUT M5X0.8 TYPE1	六角ナット M5X0.8 1種	(10)
27		WP-1612616-SE	WASHER 16X30X2.6	平座金	(2)
28		WP-0531001-SC	WASHER M5	平座金みがき丸 M5	(4)
29		WS-0510002-KN	SPRING WASHER M5	ばね座金 M5	(4)

20. BOTTOM COVER COMPONENTS

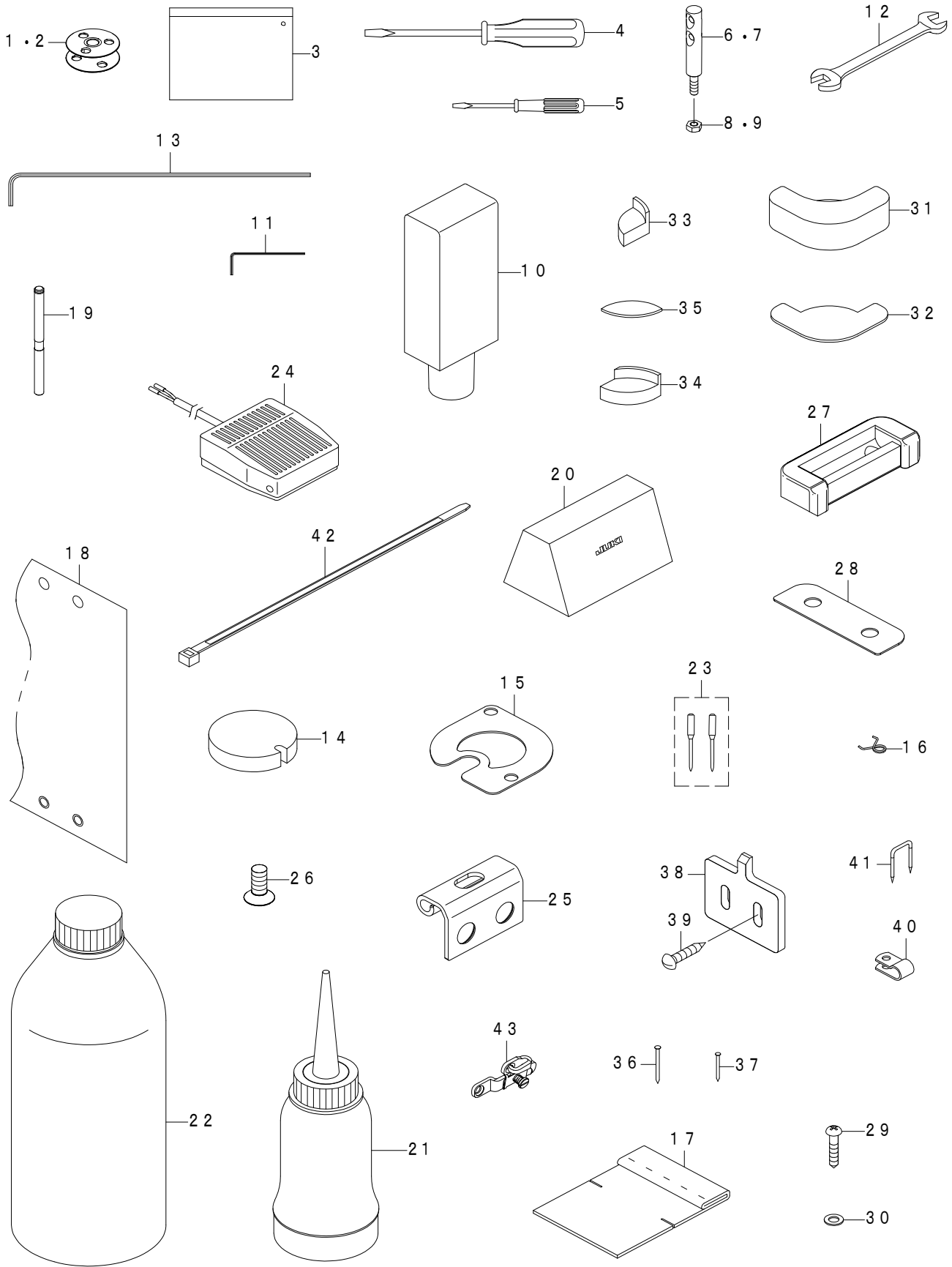
ボトムカバー関係



REF.NO	NOTE	PART NO	DESCRIPTION	品名	Qty
1		401-26155	OIL_PAN	オイルパン	1
2		SK-3482001-SE	WOOD SCREW D=4.8 L=20	丸木ねじ D=4.8 L=20	10

21. ACCESSORIES PARTS COMPONENTS

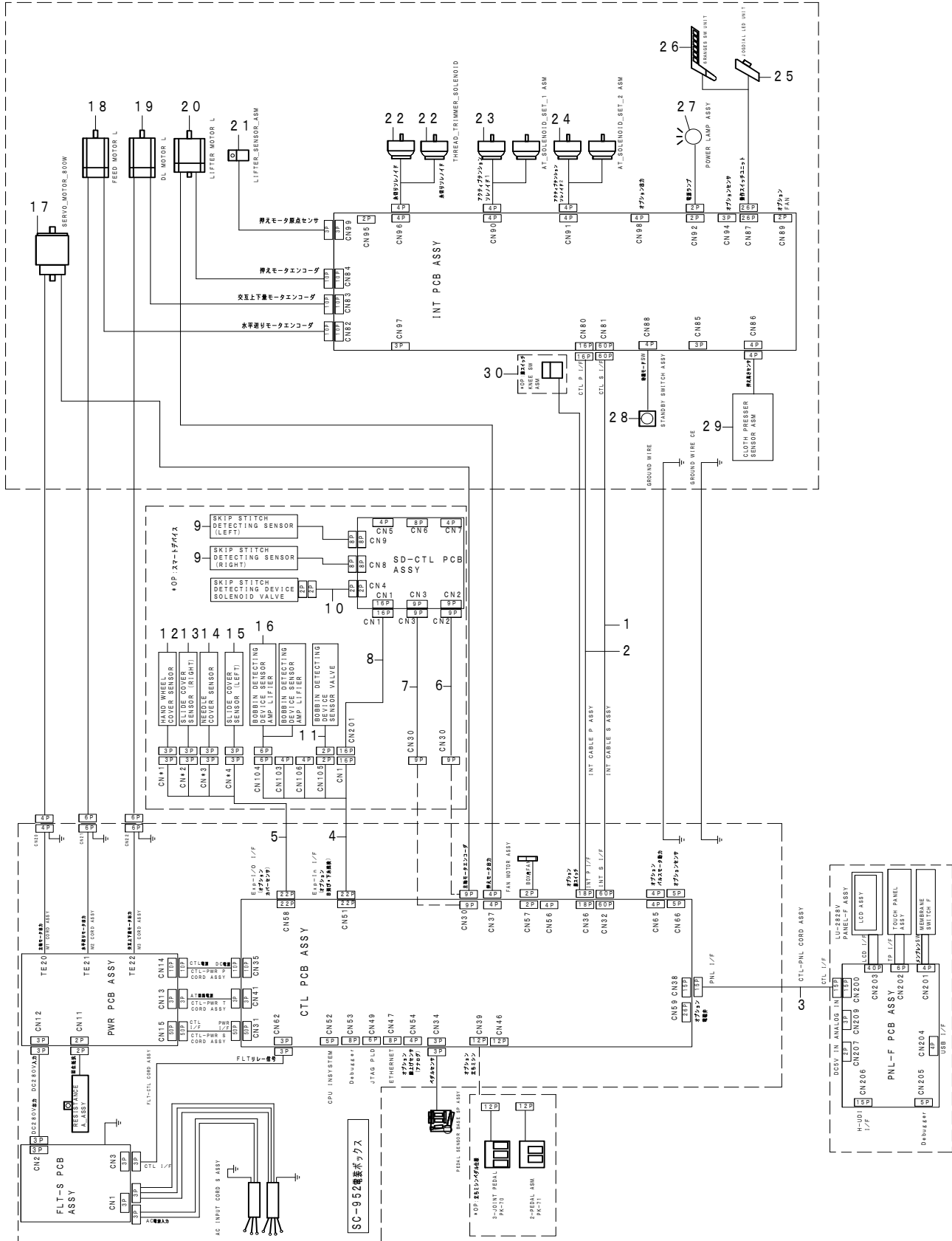
付属品関係



REF.NO	NOTE	PART NO	DESCRIPTION	品名	Qty
1	☆	#01 213-34800	ALUMINUM BOBBIN WITH KNURL	アルミボビン(ローレットツキ)	1
2	☆	#02 213-34800	ALUMINUM BOBBIN WITH KNURL	アルミボビン(ローレットツキ)	2
3		229-32800	ACCESSORIE BAG	付属品バッグ	1
4		229-33105	SCREW DRIVER,MIDDLE	ドライバー (中)	1
5		229-33204	SCREW DRIVER,SMALL	ドライバー (小)	1
6		#01 401-92947	THREAD_GUIDE_PIN	糸案内棒	1
7		#02 401-92947	THREAD_GUIDE_PIN	糸案内棒	2
8		#01 NM-6040001-SC	NUT M4X0.7 TYPE1	六角ナット M4X0.7 1種	1
9		#02 NM-6040001-SC	NUT M4X0.7 TYPE1	六角ナット M4X0.7 1種	2
10		402-08779	FRAME SUPPORT BAR	頭部支え棒	1
11		400-79298	WRENCH	六角棒レンチ	1
12		#02 B9113-012-000	WRENCH (9X10)	両口スパナ (小)	1
13		#02 107-77407	WRENCH 2.5MM	六角レンチ 2.5MM	1
14		401-26405	OIL_FILTER	オイルフィルター	1
15		401-26267	FELT HOLDER	フェルト押え	1
16		236-29306	PIPE STOPPER A	パイプ止めA	2
17		401-33730	OIL_FILTER	オイルフィルター	1
18		401-02736	BUTTON TUBE	ボタンチューブ	0.45
19		133-05107	PIN_FOR_SIDE_COVER	ピンフォーサイドカバー	1
20		400-27770	VINYL COVER	頭部ビニールカバー	1
21		B9121-012-0A0	OILER ASM.	油差し (組)	1
22		MML-007600CA	JUKI MACHINE OIL 7	JUKI MACHINE OIL 7	1
23	☆	MC-3210014-02	NEEDLE 134-35 #140-2	針 134-35 #140-2	1
24		401-43553	KNEE_SW_ASM.	膝スイッチ組	1
25		401-31015	HINGE	ヒンジ	2
26		B1516-210-D00	SCREW	押え板結合ねじ	4
27		401-64521	HINGE RUBBER	ヒンジゴム	2
28		401-63914	HINGE_SPACER	ヒンジスペーサー	2
29		SK-3452501-SE	SCREW D=4.5 L=25	丸木ねじ D=4.5 L=25	4
30		WP-0550800-SP	WASHER 5.5X10X0.8	平座金 5.5X10X0.8	4
31		401-51800	CUSHION_RUBBER	防振ゴム	2
32		107-40900	RUBBER	防振ゴム	11
33		401-51803	RUBBER_CUSHION_LEFT	ゴム座 左	1
34		401-51804	RUBBER_CUSHION_RIGHT	ゴム座 右	1
35		401-51805	RUBBER_CUSHION_SHEET	ゴム座シート	4
36		105-39906	SET NAIL	止め釘	6
37		229-26208	NAIL	ゴムヒンジ座打ち釘	2
38		401-31014	HINGE_STOPPER	ヒンジストッパー	2
39		SK-3482501-SE	WOOD SCREW D=4.8 L=25	丸木ねじ D=4.8 L=25	4
40		HX-0015000-0B	CABLE CLAMP	ケーブルクリップ	2
41		MAO-11532000	CORD STAPLE	コードステップル	3
42		HX-0006500-0A	CABLE CLIP	束線バンド	2
43		400-34675	THREAD_GUIDE_ASM_E	針糸押え組	1
		NOTE(注記)	#01....FOR PLC-2710V #02....FOR PLC-2760V	PLC-2710V用 PLC-2760V用	

22. WIRING DIAGRAM


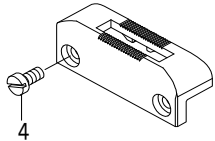
電装配線図

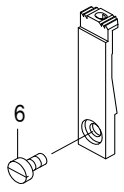

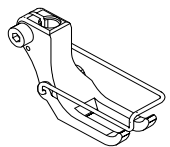


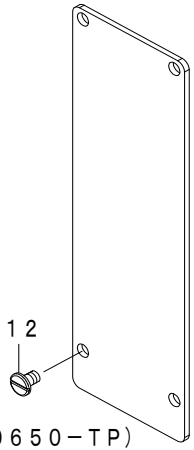
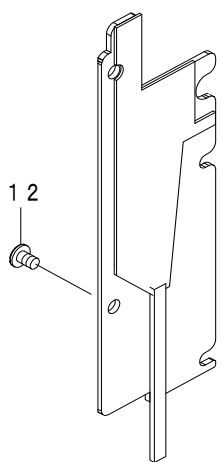
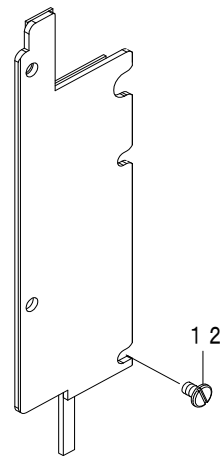
REF.NO	NOTE	PART NO	DESCRIPTION	品名	Qty
1		401-92441	INT CABLE S ASSY	INTケーブルS (組)	1
2		401-92442	INT CABLE P ASSY	INTケーブルP (組)	1
3		401-75585	CTL-PNL CORD ASSY	CTL-PNLコード (組)	1
4	#01	401-67083	AE_SD_RELAY_CORD_ASSY	下糸残検_目飛び検知中継コード (組)	1
5	#01	401-93645	SAFETY SWITCH CODE ASSY	安全スイッチコード (組)	1
6	#01	401-71394	ENCODER EXTENSION CABLE ASSY	エンコーダ延長ケーブル (組)	1
7	#01	401-71393	ENCODER RELAY CABLE ASSY	エンコーダ中継ケーブル (組)	1
8	#01	401-98296	SD-CTL EXTENSION CODE ASSY	SD-CTL延長コード (組)	1
9	#01	401-67132	LED-SENS UNIT2800 ASM	LED-SENS ユニット2800 (組)	2
10	#01	401-67087	SOLENOID VALVE CONNECTER ASM.	電磁弁コネクタ (組)	1
11	#01	401-62207	SOLENOID VALVE CONNECTER ASM.	電磁弁コネクタ (組)	1
12	#01	401-51336	PROXIMITY SENSOR ASSY C	近接センサ (組) C	1
13	#01	401-51319	PROXIMITY SENSOR ASSY B	近接センサ (組) B	1
14	#01	401-51318	PROXIMITY SENSOR ASSY A	近接センサ (組) A	1
15	#01	401-65312	PROXIMITY SENSOR ASSY D	近接センサ (組) D	1
16	#01	401-02072	SENSOR AMP LIFIER B ASM.	センサアンプB (組)	1
17		401-69647	SERVO_MOTOR_800W	サーボモータ800W	1
18	*	402-59942	FEED MOTOR L	ピッチモータL	1
19	*	402-59943	DL MOTOR L	交互上下モータL	1
20	*	402-59944	LIFTER MOTOR L	押えモータL	1
21		401-92445	LIFTER_SENSOR_ASM	押えモータセンサー (組)	1
22		401-92453	THREAD_TRIMMER_SOLENOID	糸切りソレノイド	2
23		401-92455	AT_SOLENOID_SET_1 ASM	ATソレノイド (組) 1	1
24		401-92456	AT_SOLENOID_SET_2 ASM	ATソレノイド (組) 2	1
25		401-91503	JOGDIAL LED UNIT	ジョグダイヤルLEDユニット	1
26		401-91502	6RANGES SW UNIT	6連スイッチユニット	1
27		401-92443	POWER LAMP ASSY	電源ランプ (組)	1
28		401-92444	STANDBY SWITCH ASSY	待機スイッチ (組)	1
29		401-92446	CLOTH_PRESSER_SENSOR_ASM	布押えセンサー (組)	1
30		401-43553	KNEE_SW_ASM.	膝スイッチ (組)	1
		NOTE(注記)	#01....OPTION(SMART DEVICE)	オプション (スマートデバイス)	

23. TABLE OF EXCHANGING GAUGE PARTS (FOR PLC-2710V)

交換ゲージ部品一覧表 (PLC - 2710V 用)

Needle bar threas guide 針棒糸掛け		Needle plate 針板	
 <p>(SS-2060310-SP)</p>		 <p>(SM-6040800-SP)</p>	
Ref. No.	1	Ref. No.	3
Part No.	401-43221	Part No.	402-16771

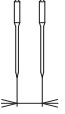
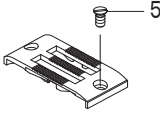
Feed dog 送り歯		Feed foot asm. 送り足 (組)		Presser foot asm. 押え足 (組)	
 <p>(SS-6110480-SP)</p>					
Ref. No.	5	Ref. No.	7	Ref. No.	8
Part No.	401-30061	Part No.	107-11653	Part No.	107-12552

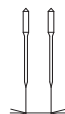
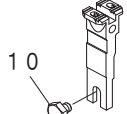
Feed lever base cover 送りてこ台カバー		Feed lever base cover F asm. 側面カバー-F (組)		Feed lever base cover A asm. 側面カバー-A (組)	
 <p>(SM-6040650-TP)</p>					
Ref. No.	9	Ref. No.	10	Ref. No.	11
Part No.	401-29979	Part No.	401-34098	Part No.	401-34097


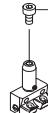
REF.NO	NOTE	PART NO	DESCRIPTION	品名	Qty
1	☆	401-43221	NEEDLE_BAR_THREAD_GUIDE_2810A	針棒糸掛け2810A	1
2		SS-2060310-SP	SCREW 3/32-56 L=3	丸皿ねじ 3/32-56 L=3	1
3	☆	402-16771	NEEDLE_PLATE_10_7	針板 10_7	1
4		SM-6040800-SP	SCREW	平ねじ	2
5	☆	401-30061	FEED_DOG	送り歯 (1本針)	1
6		SS-6110480-SP	SCREW 11/64-40 L=4.3	平ねじ 11/64-40 L=4.3	1
7	☆	107-11653	FEED FOOT ASM.	送り足 (組)	1
8	☆	107-12552	PRESSER FOOT ASM.	送り足 (組)	1
9		401-29979	FEED_LEVER_BASE_COVER	送りてこ台カバー	1
10		401-34098	PH=FEED_LEVER_BASE_COVER_F_ASM	側面カバーF (組)	1
11		401-34097	PH=FEED_LEVER_BASE_COVER_A_ASM	側面カバーA (組)	1
12		SM-6040650-TP	SCREW	平ねじ M4 L=6	12

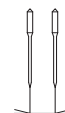

24. TABLE OF EXCHANGING GAUGE PARTS (FOR PLC-2760V)


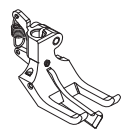
交換ゲージ部品一覧表 (PLC-2760V用)


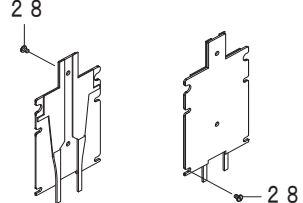
Needle gauge size 針幅		Throat plate 針板	
Code コード		(SM-1040950-TP) 	
	mm	Ref No.	Part No.
B	6	1	402-06348
C	8	2	402-10225
D	10	3	402-18661
E	12	4	401-30928

Needle gauge size 針幅		Feed dog 送り歯	
Code コード			
	mm	Ref No.	Part No.
B	6	6	402-18803
C	8	7	401-30907
D	10	8	401-30062
E	12	9	401-30926

Needle gauge size 針幅		Needle clamp asm. 針留め (組)	
Code コード		(SM-6030602-TP) 	
	mm	Ref No.	Part No.
B	6	11	402-18728
C	8	12	402-16775
D	10	13	402-18701
E	12	14	402-31869

Needle gauge size 針幅		Feed foot for guide asm. ガイド用送り足 (組)	
Code コード			
	mm	Ref No.	Part No.
B	6	16	400-38854
C	8	17	400-38852
D	10	18	400-38850
E	12	19	400-38848

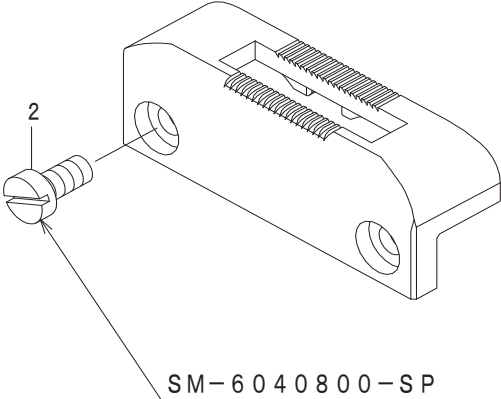
Needle gauge size 針幅		Presser foot with guide asm. センターガイド付き押え足 (組)	
Code コード			
	mm	Ref No.	Part No.
B	6	20	400-38810
C	8	21	400-38808
D	10	22	400-38806
E	12	23	400-38802

Needle gauge size 針幅		Feed lever base cover asm. 側面カバー (組)	
Code コード		(SM-6040650-TP) 	
	mm	Ref No.	Part No.
B	6	24	401-34017
C	8	25	401-34018
D	10	26	401-34019
E	12	27	401-34020

REF.NO	NOTE	PART NO	DESCRIPTION	品名	Qty
1	☆	402-06348	NEEDLE_PLATE_6MM_60_7	針板_6MM_60-7	1
2	☆	402-10225	NEEDLE_PLATE_8MM_60_7	針板_8MM_60-7	1
3	☆	402-18661	NEEDLE_PLATE_10MM_60_7	針板_10MM_60-7	1
4	☆	401-30928	NEEDLE_PLATE_12MM_60_7	針板_12MM_60-7	1
5		SM-1040950-TP	SCREW M4 L=9	皿小ねじ M4 L=9	2
6	☆	402-18803	FEED_DOG_6MM	送り歯_6MM	1
7	☆	401-30907	FEED_DOG_8MM	送り歯_8MM_60	1
8	☆	401-30062	FEED_DOG_10MM	送り歯_10MM_60	1
9	☆	401-30926	FEED_DOG_12MM	送り歯_12MM_60	1
10		SS-9110543-CP	SCREW 11/64-40 L=5.3	六角ボルト 11/64-40 L=5	1
11	☆	402-18728	NEEDLE_CLAMP_6MM_ASM	針留め_6MM組	1
12	☆	402-16775	NEEDLE_CLAMP(8MM)ASM.	針留め(8MM)(組)	1
13	☆	402-18701	NEEDLE_CLAMP_10MM_ASM	針留め_10MM(組)	1
14	☆	402-31869	NEEDLE_CLAMP_12MM_ASM	針留め_12MM(組)	1
15		SM-6030602-TP	SCREW M3X0.5 L=6	六角穴ボルト M3X0.5 L=6	1
16	☆	400-38854	FEED FOOT FOR GUIDE(6MM)ASM.	ガイド用送り足(6MM)(組)	1
17	☆	400-38852	FEED FOOT FOR GUIDE(8MM)ASM.	ガイド用送り足(8MM)(組)	1
18	☆	400-38850	FEED FOOT FOR GUIDE(10MM)ASM.	ガイド用送り足(10MM)(組)	1
19	☆	400-38848	FEED FOOT FOR GUIDE(12MM)ASM.	ガイド用送り足(12MM)(組)	1
20	☆	400-38810	PRESSER FOOT WITH GUIDE(6MM)ASM.	センターガイド付き押え足(6MM)(組)	1
21	☆	400-38808	PRESSER FOOT WITH GUIDE(8MM)ASM.	センターガイド付き押え足(8MM)(組)	1
22	☆	400-38806	PRESSER FOOT WITH GUIDE(10MM)ASM.	センターガイド付き押え足(10MM)(組)	1
23	☆	400-38802	PRESSER FOOT WITH GUIDE(12MM)ASM.	センターガイド付き押え足(12MM)(組)	1
24		401-34017	FEED_LEVER_BASE_COVER_C_6MM_ASM.	側面カバーC(6MM)(組)	1
25		401-34018	FEED_LEVER_BASE_COVER_D_8MM_ASM.	側面カバーD(8MM)(組)	1
26		401-34019	FEED_LEVER_BASE_COVER_B_10M_ASM.	側面カバーB(10MM)(組)	1
27		401-34020	FEED_LEVER_BASE_COVER_E_12M_ASM.	側面カバーE(12MM)(組)	1
28		SM-6040650-TP	SCREW	平ねじ M4 L=6	12

25. TABLE OF OPTIONAL GAUGE PARTS (FOR PLC-2710V)

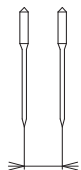
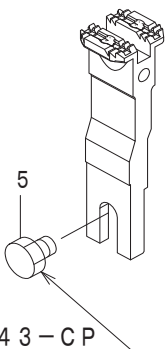
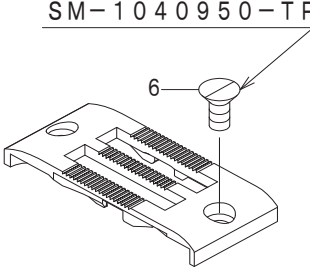
オプションゲージ部品一覧表 (PLC - 2710 V 用)

<p>Needle plate</p> <p>針板 (P=12MM用)</p>	
 <p>SM-6040800-SP</p>	
Ref. No.	1
Part No.	401-30067

REF.NO	NOTE	PART NO	DESCRIPTION	品 名	Qty
1		401-30067	NEEDLE_PLATE	針板_17-7	1
2		SM-6040800-SP	SCREW	平ねじ	2

26. TABLE OF OPTIONAL GAUGE PARTS (FOR PLC-2760V)

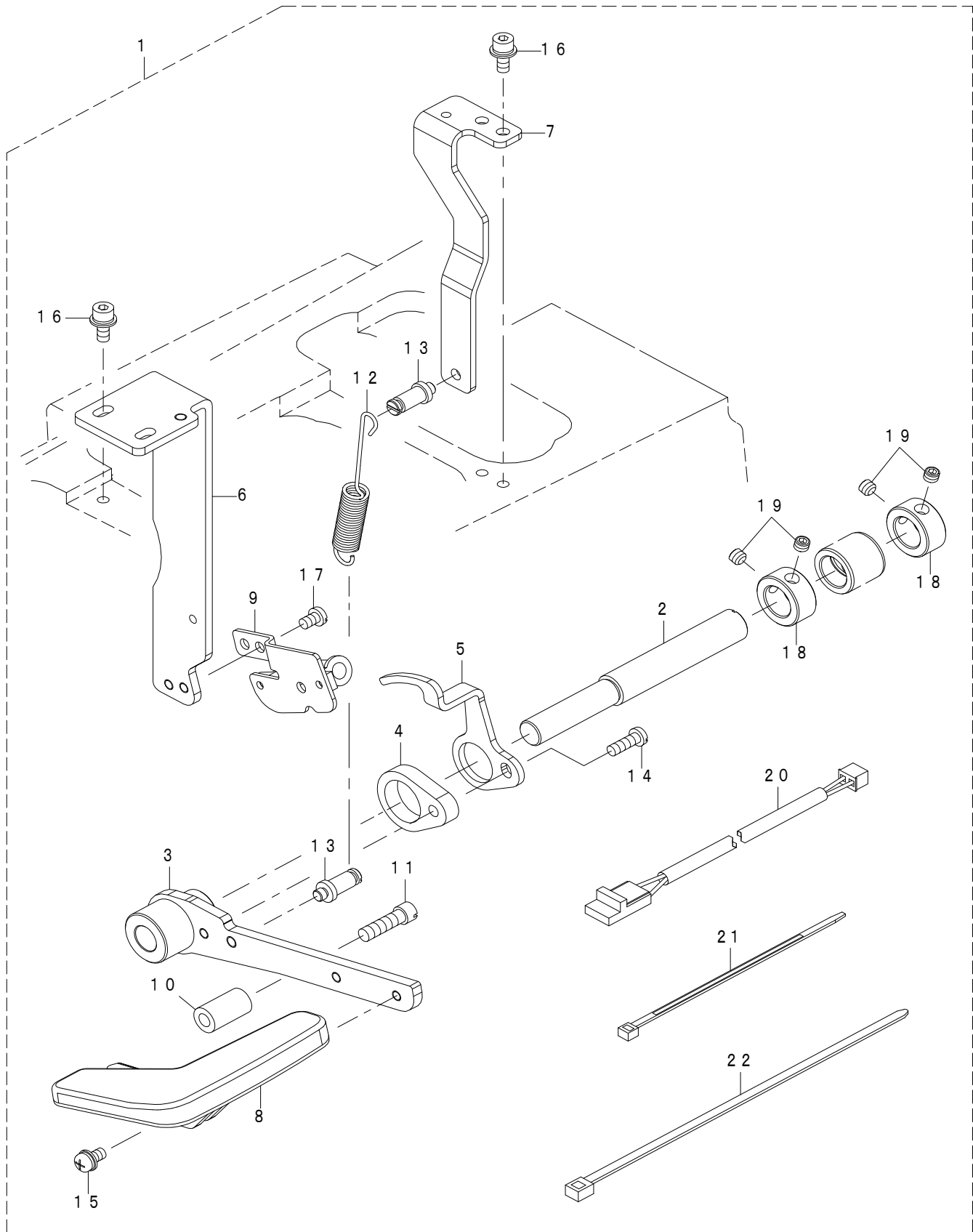
オプションゲージ部品一覧表 (PLC - 2760 V 用)

Needle gauge size 針 幅	Feed dog 溝付き送り歯		Throat plate 針板 (P=12mm用)	
	 <p>SS-9110543-CP</p>		 <p>SM-1040950-TP</p>	
mm	No.	Part No.	No.	Part No.
8	1	402-19363	3	401-30908
10	2	402-21158	4	401-30064

REF.NO	NOTE	PART NO	DESCRIPTION	品名	Qty
1		402-19363	FEED_DOG_8MM_G	送り歯_8MM_溝付き	1
2		402-21158	FEED_DOG_10MM_G	送り歯_10MM_溝付き	1
3		401-30908	NEEDLE_PLATE_8MM_60_7	針板_8MM_60-7	1
4		401-30064	NEEDLE_PLATE	針板_10MM_60-7	1
5		SS-9110543-CP	SCREW 11/64-40 L=5.3	六角ボルト 11/64-40 L=5.3	1
6		SM-1040950-TP	SCREW M4 L=9	皿小ねじ M4 L=9	2

27. REVERSE FEED LEVER KIT (OPTIONAL PARTS)

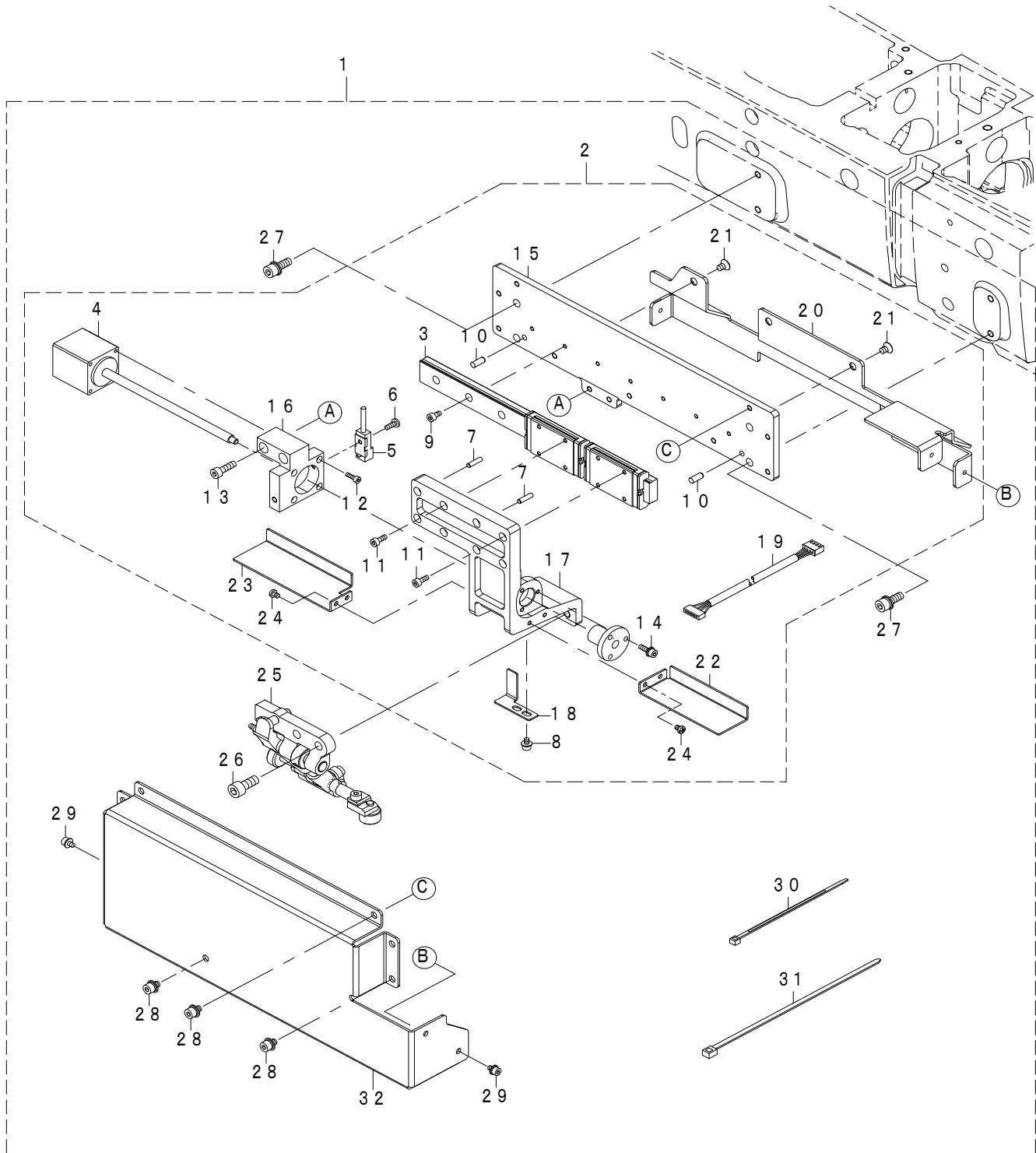
逆送りレバーキット (オプション部品)



REF.NO	NOTE	PART NO	DESCRIPTION	品名	Qty
1		402-07826	REVERSE_FEED_LEVER_ASM	逆送りレバー (組)	1
2		402-05819	REVERSE_FEED_LEVER_SHAFT	逆送りレバー軸	(1)
3		402-05817	REVERSE_FEED_LEVER_ASM_B	逆送りレバー板 (組) B	(1)
4		402-05818	SPASER	スペーサ	(1)
5		402-05820	FEED_CONTROL_SENSOR_PLATE	逆送りセンサ板	(1)
6		402-07828	REVERSE_FEED_SENSOR_BASE	逆送りセンサーベース	(1)
7		402-05821	SPRING_HOOK_PLATE	ばね掛け板	(1)
8		401-26116	REVERSE_FEED_LEVER_DRAFT	逆送りレバー	(1)
9		401-74405	FEED_CONTROL_SENSOR_BASE_ASM	逆送りセンサ取付板 (組)	(1)
10		229-52501	BACK LEVER STOPPER	バックレバーストッパー	(1)
11		SM-6051850-TP	SCREW M5 L=18	平小ねじ M5 L=18	(1)
12		110-50705	LEVER RETURN SPRING	レバー戻しばね	(1)
13		B3413-227-000	SPRING SUSPENSION	膝上げリンク腕ばね掛け軸	(2)
14		SM-4041255-SP	SCREW M4 L=12	なべ小ねじ M4 L=12	(1)
15		SL-4040881-SC	SCREW M4 L=8	座金付きなべ小ねじ M4 L=8	(2)
16		SL-6041092-TN	SCREW M4 L=10	座金付き六角穴ボルト M4 L=10	(4)
17		SM-4040655-SP	SCREW	なべ小ねじ M4 L=6	(2)
18		CS-1200981-TP	THRUST COLLAR D=12 W=9	スラスト受 D=12 W=9	(2)
19		SM-8050412-TP	SCREW M5 L=4	止めねじ M5 L=4	(4)
20		402-04922	FEED LEVER RELAY CORD ASSY	送りレバー中継コード (組)	(1)
21		EA-9500B01-00	CABLE BAND	束線バンド	(5)
22		EA-9500B02-00	CABLE BAND	束線バンド	(3)

28. DIGITAL EDGE GUIDE COMPONENTS (OPTIONAL PARTS)

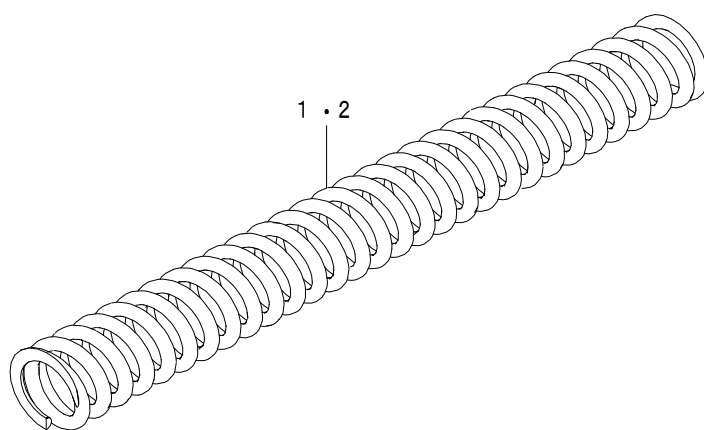
デジタル吊り定規関係 (オプション部品)



REF.NO	NOTE	PART NO	DESCRIPTION	品名	Qty
1		401-98152	DIGITAL_EDGE_GUIDE_ALL_ASM	デジタル吊り定規総(組)	1
2		401-98153	DIGITAL_EDGE_GUIDE_ASM	デジタル吊り定規(組)	(1)
3		402-15975	LINEAR_GUIDE	リニアガイド	(1)
4		401-92571	RULER MOTOR	吊り定規モータ	(1)
5		401-92572	RULER MOTOR SENSOR ASSY	吊り定規モータ原点センサ(組)	(1)
6		SM-5030801-SC	SCREW M3X0.5 L=8	バインド小ねじ M3X0.5 L=8	(1)
7		PH-0300125-S0	PARALLEL PIN TYPE A 3X12	平行ピン A種 3X12	(2)
8		SL-6030592-TN	SCREW M3 L=5	座金付き六角穴ボルト M3 L=5	(2)
9		SM-6030602-TN	SCREW M3X6	六角穴ボルト M3X6	(4)
10		PH-0400105-S0	PARALLEL PIN TYPE B 4X10	平行ピン B種 4X10	(2)
11		SM-6030802-TN	SCREW	六角穴ボルト	(8)
12		SM-6850802-TN	SCREW M2.5 L=8	六角穴ボルト M2.5 L=8	(4)
13		SM-6041402-TN	SCREW M4X0.7 L=14	六角穴ボルト M4X0.7 L=14	(2)
14		SL-6031092-TN	SCREW M3 L=10	座金付き六角穴ボルト M3 L=10	(3)
15		402-07424	BASE_PLATE	ベース板	(1)
16		402-07425	MOTOR_BRACKET	モータブラケット	(1)
17		402-07554	EDGE_GUIDE_ARM	吊り定規腕	(1)
18		402-07427	SENSOR_DETECTION_PLATE	センサー検知板	(1)
19		402-04912	RULER MOTOR CABLE ASSY	吊り定規モータケーブル(組)	(1)
20		402-08457	FRONT_COVER	フロントカバー	(1)
21		SM-1040801-SC	SCREW M4X0.7 L=8	皿小ねじ M4X0.7 L=8	(3)
22		402-08382	SLIDE_COVER_L	スライドカバー左	(1)
23		402-08383	SLIDE_COVER_R	スライドカバー右	(1)
24		SM-4030455-SP	SCREW	なべ小ねじ M3 L=4	(4)
25		MAH-152010A0	RULER	吊り定規(組)	(1)
26		SM-6061402-TP	SCREW M6 L=14	六角穴ねじ M6 L=14	(2)
27		SL-6051492-TN	SCREW M5 L=14	座金付き六角穴ボルト M5 L=14	(4)
28		SL-6040692-TN	SCREW M4 L=6	座金付き六角穴ボルト M4 L=6	(7)
29		SL-6030592-TN	SCREW M3 L=5	座金付き六角穴ボルト M3 L=5	(3)
30		EA-9500B01-00	CABLE_BAND	束線バンド	(4)
31		EA-9500B02-00	CABLE_BAND	束線バンド	(1)
32		402-08508	COVER	カバー	(1)

29. PRESSER SPRING COMPONENTS (OPTIONAL PARTS)

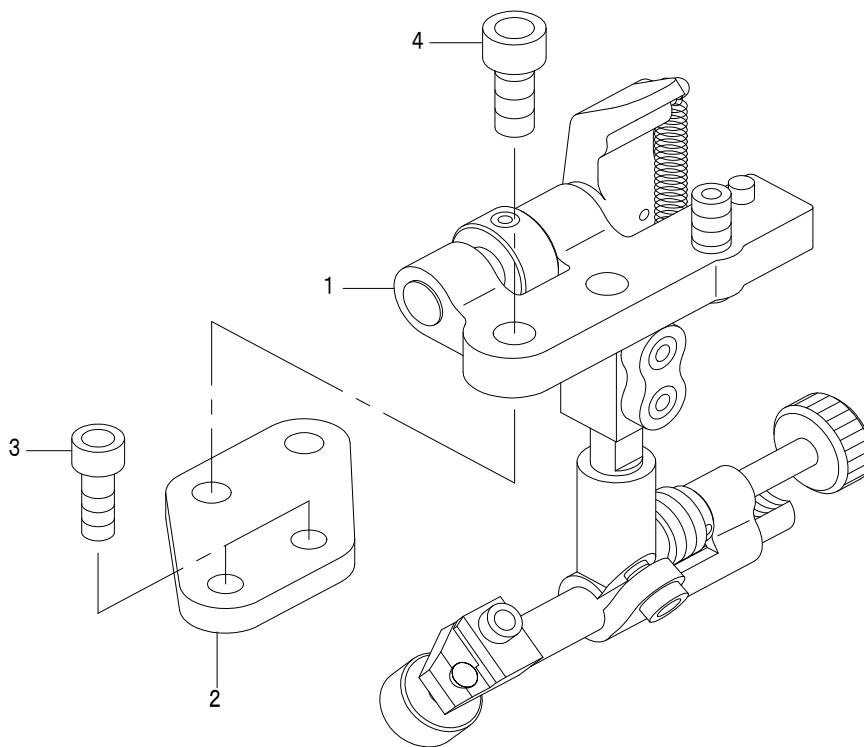
押え調節ばね関係 (オプション部品)



REF.NO	NOTE	PART NO	DESCRIPTION	品名	Qty
1		402-03636	PRESSER_SPRING_A	押え調節ばねA	1
2		402-03637	PRESSER_SPRING_B	押え調節ばねB	1

30. SUSPENSION SQUARE COMPONENTS (OPTIONAL PARTS)

吊り定規関係 (オプション部品)



REF.NO	NOTE	PART NO	DESCRIPTION	品名	Qty
1		MAH-152010A0	RULER	吊り定規(組)	1
2		401-12214	EDGE_GUIDE_FITTING_PLATE	吊り定規取付板	1
3		SM-6051402-TP	SCREW M5X0.8 L=14	六角穴ボルト	2
4		SM-6061402-TP	SCREW M6 L=14	六角穴ねじ M6 L=14	2

NUMERICAL INDEX OF PARTS

索引

PART NO 品番	PAGE 頁	REF NO	PART NO 品番	PAGE 頁	REF NO	PART NO 品番	PAGE 頁	REF NO	PART NO 品番	PAGE 頁	REF NO
BP-5000000-00	34	57	CQ-2020000-00	34	70	NS-6110310-SP	26	64	SL-6051092-TN	34	45
BP-5000000-00	34	58	CQ-2020000-00	34	71	NS-6110310-SP	26	65	SL-6051292-TN	18	108
B1223-771-000	14	15	CQ-2020000-00	34	76	NS-6110310-SP	28	26	SL-6051492-TN	20	4
B1255-781-00A	18	30	CQ-2020000-00	34	77	NS-6110310-SP	28	31	SL-6051492-TN	56	27
B1308-055-000	8	45	CQ-2520000-00	6	12	NS-6110310-SP	30	30	SL-6052092-TN	4	16
B1308-055-000	10	48	CQ-2520000-00	14	55	NS-6110310-SP	30	36	SL-6052092-TN	14	73
B1310-055-000	8	46	CQ-2520000-00	14	56	NS-6110310-SP	34	30	SL-6052092-TN	16	13
B1310-055-000	10	49	CQ-2520000-00	14	79	NS-6110310-SP	34	31	SM-0030601-SC	32	21
B1314-055-000	8	47	CQ-3000000-00	34	113	NS-6680410-SP	18	68	SM-0051001-SC	32	35
B1314-055-000	10	50	CQ-3000000-00	34	114				SM-1040750-TP	2	17
B1438-512-B00	6	31	CS-0800881-TP	8	35	PH-0300125-S0	56	7	SM-1040801-SC	56	21
B1516-210-D00	42	26	CS-0800881-TP	10	35	PH-0400105-S0	56	10	SM-1040950-TP	48	5
B1639-051-000	8	11	CS-1200981-TP	54	18	PS-0300142-KH	2	34	SM-1040950-TP	52	6
B1639-051-000	10	11	CS-1701181-TP	6	29				SM-1061201-SN	8	50
B1803-019-000	4	21				RC-0150001-KP	14	53	SM-1061201-SN	10	53
B1834-512-000-A	34	60	D1231-555-B00	18	105	RC-0150001-KP	18	29	SM-2051000-SC	2	62
B1834-512-000-A	34	95	D2112-555-B00	2	63	RC-0560711-KP	32	20	SM-3061052-TP	14	62
B1839-245-00B	14	100	D2112-555-B00	34	88	RC-0650811-KP	18	22	SM-4030455-SP	56	24
B2508-047-000	26	52				RC-2351018-KP	8	38	SM-4040655-SP	2	20
B2508-047-000	26	53	EA-9500B01-00	2	71	RC-2351018-KP	10	38	SM-4040655-SP	14	106
B2557-280-00A	8	20	EA-9500B01-00	24	13	RE-0300000-K0	26	56	SM-4040655-SP	22	1
B2557-280-00A	10	20	EA-9500B01-00	28	34	RE-0300000-K0	26	57	SM-4040655-SP	26	87
B2557-280-00B	8	21	EA-9500B01-00	30	41	RE-0500000-K0	8	12	SM-4040655-SP	34	51
B2557-280-00B	10	21	EA-9500B01-00	30	46	RE-0500000-K0	10	12	SM-4040655-SP	54	17
B2557-280-00C	8	22	EA-9500B01-00	34	52	RE-0500000-K0	26	15	SM-4040855-SP	2	69
B2557-280-00C	10	22	EA-9500B01-00	34	104	RE-0500000-K0	26	16	SM-4040855-SP	34	102
B2557-280-00D	8	23	EA-9500B01-00	54	21	RE-0600000-K0	14	13	SM-4041201-SC	36	29
B2557-280-00D	10	23	EA-9500B01-00	56	30	RE-1200000-K0	18	52	SM-4041201-SC	38	22
B2557-280-00E	8	24	EA-9500B02-00	2	72	RO-0601501-00	2	25	SM-4041255-SP	16	3
B2557-280-00E	10	24	EA-9500B02-00	34	105	RO-0982401-00	34	44	SM-4041255-SP	54	14
B3019-816-000	12	7	EA-9500B02-00	54	22				SM-4042501-SC	36	28
B3019-816-000	12	24	EA-9500B02-00	56	31	SB-1080004-00	8	36	SM-4042501-SC	38	23
B3114-771-000	28	21	E2613-700-000	14	26	SB-1080004-00	8	37	SM-4050501-SC	6	15
B3114-771-000	30	28	E3026-721-000	4	22	SB-1080004-00	10	36	SM-4050655-SP	2	10
B3137-527-0A0	28	9				SB-1080004-00	10	37	SM-4050655-SP	2	57
B3137-527-0A0	30	9	G1216-870-000	8	13	SB-1120002-00	14	21	SM-4050855-SP	2	40
B3138-527-000	30	24	G1216-870-000	10	13	SB-1120002-00	16	16	SM-4050855-SP	22	2
B3139-527-000	30	20				SB-1120002-00	20	5	SM-4051001-SN	28	38
B3141-527-000	30	10	HK-0165100-4A	30	47	SB-1150002-00	18	41	SM-4051001-SN	30	39
B3142-527-000	30	19	HK-0165100-40	28	33	SB-1150010-00	8	4	SM-4051055-SP	2	22
B3143-527-000	30	27	HK-0165100-40	30	42	SB-1150010-00	10	4	SM-4051055-SP	2	27
B3413-227-000	54	13	HX-0006500-0A	2	73	SB-1150022-00	10	5	SM-4051055-SP	2	30
B3525-357-000	34	22	HX-0006500-0A	42	42	SB-1200018-00	4	3	SM-4051055-SP	2	32
B3525-357-000	34	23	HX-0006500-0C	2	74	SB-1200018-00	8	5	SM-4051055-SP	2	35
B3534-012-000	34	24	HX-0015000-0A	2	64	SB-1200018-00	8	8	SM-4051055-SP	2	42
B3534-012-000	34	25	HX-0015000-0A	16	29	SB-1200018-00	10	64	SM-4051405-SE	36	23
B3538-112-000	34	85	HX-0015000-0B	42	40	SB-1200018-00	10	65	SM-4051405-SE	38	24
B3538-112-000	34	86	HX-0015000-0D	2	65	SB-1250006-00	14	58	SM-4055501-SC	2	38
B9113-012-000	42	12	HX-0015000-0D	34	72	SD-0460576-TP	26	50	SM-5030801-SC	16	20
B9121-012-0A0	42	21	HX-0015000-0D	34	73	SD-0460576-TP	26	51	SM-5030801-SC	56	6
			HX-0015000-0M	2	66	SD-0640322-TP	8	49	SM-6030402-TP	34	18
			HX-0015000-0M	34	101	SD-0640322-TP	10	52	SM-6030402-TP	34	19
CM-3002000-01	2	15	HX-0015000-0N	2	67	SD-0650321-TP	26	66	SM-6030450-TP	12	9
CQ-2000000-00	34	37	HX-0033900-0E	2	45	SD-0650321-TP	26	67	SM-6030450-TP	12	26
CQ-2000000-00	34	42				SD-1021251-SP	18	66	SM-6030450-TP	28	20
CQ-2000000-00	34	99	MAH-152010A0	56	25	SK-3452501-SE	42	29	SM-6030602-TN	56	9
CQ-2020000-00	14	54	MAH-152010A0	60	1	SK-3482001-SE	40	2	SM-6030602-TP	6	43
CQ-2020000-00	14	76	MAO-11532000	42	41	SK-3482501-SE	42	39	SM-6030602-TP	26	90
CQ-2020000-00	14	77	MC-3210014-00	6	40	SL-4031291-SC	14	109	SM-6030602-TP	26	91
CQ-2020000-00	14	78	MC-3210014-00	6	41	SL-4031691-SC	14	108	SM-6030602-TP	48	15
CQ-2020000-00	14	80	MC-3210014-02	42	23	SL-4040881-SC	54	15	SM-6030802-TN	56	11
CQ-2020000-00	14	81	MML-007600CA	42	22	SL-4041091-SC	2	56	SM-6031202-TP	32	22
CQ-2020000-00	14	82				SL-4041091-SC	2	68	SM-6040502-TP	18	59
CQ-2020000-00	14	83	NM-6040001-SC	42	8	SL-4041091-SC	2	70	SM-6040602-TP	2	51
CQ-2020000-00	18	19	NM-6040001-SC	42	9	SL-6030592-TN	56	8	SM-6040602-TP	34	74
CQ-2020000-00	18	20	NM-6040002-SC	36	27	SL-6030592-TN	56	29	SM-6040602-TP	34	75
CQ-2020000-00	18	50	NM-6040002-SC	38	25	SL-6031092-TN	56	14	SM-6040602-TP	34	82
CQ-2020000-00	18	72	NM-6050001-SE	36	18	SL-6040692-TN	56	28	SM-6040602-TP	34	83
CQ-2020000-00	18	73	NM-6050001-SE	36	20	SL-6040892-TN	2	46	SM-6040650-TP	6	8
CQ-2020000-00	18	74	NM-6050001-SE	36	24	SL-6040892-TN	2	54	SM-6040650-TP	8	14
CQ-2020000-00	18	75	NM-6050001-SE	38	26	SL-6041092-TN	16	22	SM-6040650-TP	10	14
CQ-2020000-00	18	82	NM-6060001-CP	4	23	SL-6041092-TN	54	16	SM-6040650-TP	10	46
CQ-2020000-00	18	88	NM-6060001-CP	18	56	SL-6041492-TN	14	25	SM-6040650-TP	12	17
CQ-2020000-00	18	114	NS-6090310-SP	28	22	SL-6041492-TN	16	15	SM-6040650-TP	12	34
CQ-2020000-00	18	115	NS-6090310-SP	30	29	SL-6041492-TN	20	2	SM-6040650-TP	18	112

NUMERICAL INDEX OF PARTS

索引

PART NO 品番	PAGE 頁	REF NO	PART NO 品番	PAGE 頁	REF NO	PART NO 品番	PAGE 頁	REF NO	PART NO 品番	PAGE 頁	REF NO
SM-6040650-TP	46	12	SM-80606A2-TP	14	65	WP-0430800-SD	34	32	213-87808	8	55
SM-6040650-TP	48	28	SM-80606A2-TP	18	9	WP-0430800-SD	34	33	213-87808	10	58
SM-6040652-TP	22	3	SM-80606A2-TP	18	35	WP-0431005-SP	18	60	213-87907	8	56
SM-6040660-TP	14	11	SM-80606A2-TP	18	63	WP-0450000-SD	14	112	213-87907	10	59
SM-6040800-SP	46	4	SM-8060612-TP	4	29	WP-0450000-SD	22	4	214-70505	26	48
SM-6040800-SP	50	2	SM-8060612-TP	6	30	WP-0450000-SD	26	82	214-70505	26	49
SM-6040802-TP	12	6	SM-8060612-TP	20	13	WP-0450000-SD	26	83	226-06206	6	32
SM-6040802-TP	12	23	SM-8060612-TP	20	22	WP-0450801-SP	32	25	226-06305	6	33
SM-6040802-TP	26	70	SM-80608A2-TP	4	5	WP-0501016-SD	16	30	226-06404	6	38
SM-6040802-TP	26	71	SM-80608A2-TP	4	8	WP-0501016-SD	28	7	226-07600	6	34
SM-6040860-TP	32	23	SM-80608A2-TP	4	18	WP-0501016-SD	30	7	226-07709	6	35
SM-6041002-TP	26	60	SM-80608A2-TP	14	24	WP-0531000-SD	4	25	226-07808	6	36
SM-6041002-TP	26	61	SM-80608A2-TP	14	41	WP-0531001-SC	36	22	226-07907	6	37
SM-6041402-TN	56	13	SM-80608A2-TP	14	44	WP-0531001-SC	38	28	226-17609	30	22
SM-6041802-TP	34	34	SM-80608A2-TP	14	61	WP-0550800-SP	18	4	226-17708	30	26
SM-6043002-TN	34	84	SM-80608A2-TP	20	7	WP-0550800-SP	26	84	226-17807	30	11
SM-6051000-SP	14	60	SM-8060812-TP	4	27	WP-0550800-SP	26	85	226-18706	30	5
SM-6051002-TP	4	24	SM-8060812-TP	8	6	WP-0550800-SP	42	30	226-18805	30	21
SM-6051002-TP	26	72	SM-8060812-TP	8	9	WP-0650876-SD	18	57	226-18904	30	23
SM-6051002-TP	26	73	SM-8060812-TP	10	7	WP-0740516-SP	18	21	229-01805	2	16
SM-6051202-TP	26	42	SM-8060812-TP	10	9	WP-0740516-SP	18	47	229-04106	18	32
SM-6051202-TP	26	43	SM-8060812-TP	18	54	WP-0820516-SP	4	28	229-04155	14	52
SM-6051402-TP	18	3	SM-8060812-TP	26	74	WP-0820516-SP	14	14	229-04155	18	31
SM-6051402-TP	18	46	SM-8060812-TP	26	75	WP-1612616-SE	36	15	229-13008	18	27
SM-6051402-TP	60	3	SM-8080812-TP	4	30	WP-1612616-SE	38	27	229-21308	32	31
SM-6051850-TP	54	11	SQ-0000401-MZ	34	20	WS-0451040-KP	32	26	229-21407	32	32
SM-6060550-TP	34	89	SQ-0000401-MZ	34	21	WS-0510002-KN	36	21	229-21506	28	14
SM-6061402-TP	18	25	SS-2060310-SP	46	2	WS-0510002-KN	38	29	229-21506	30	14
SM-6061402-TP	56	26	SS-3090710-TP	28	10				229-21506	32	33
SM-6061402-TP	60	4	SS-4110615-SP	28	8	103-20109	28	4	229-21704	32	34
SM-6061802-TP	8	15	SS-4110615-SP	30	8	103-20208	28	11	229-26208	42	37
SM-6061802-TP	10	15	SS-4110815-SP	28	30	105-39906	42	36	229-32800	42	3
SM-6061802-TP	18	69	SS-4110815-SP	30	38	106-97506	30	6	229-33105	42	4
SM-6061802-TP	34	49	SS-6060220-SP	26	76	106-97605	30	4	229-33204	42	5
SM-6062002-TP	14	57	SS-6060220-SP	26	77	107-02405	28	5	229-35308	34	11
SM-6062002-TP	14	63	SS-6080320-SP	12	2	107-03700	32	28	229-45703	28	28
SM-6062502-TP	18	39	SS-6080320-SP	12	19	107-11653	46	7	229-45703	30	32
SM-6850802-TN	56	12	SS-6090520-SP	26	78	107-12552	46	8	229-45802	28	27
SM-7040550-SP	28	18	SS-6090520-SP	26	79	107-14103	18	14	229-45802	30	37
SM-7040550-SP	30	18	SS-6090612-TP	18	11	107-14608	18	8	229-52501	54	10
SM-8040312-TP	6	42	SS-6110480-SP	26	68	107-18906	18	18	229-56205	26	1
SM-8040312-TP	26	44	SS-6110480-SP	26	69	107-21504	4	38	229-56205	26	2
SM-8040312-TP	26	45	SS-6110480-SP	46	6	107-40900	42	32	229-57104	26	3
SM-8040412-TP	16	9	SS-6111010-TP	18	13	107-73000	34	55	229-57104	26	4
SM-8040412-TP	18	23	SS-7090510-SP	30	25	107-73000	34	56	229-57203	26	5
SM-8050412-TP	4	41	SS-7090910-TP	6	9	107-77407	42	13	229-57203	26	6
SM-8050412-TP	8	40	SS-8110422-TP	18	49	107-81656	14	74	229-63409	28	24
SM-8050412-TP	10	40	SS-8111010-TP	8	51	110-50705	54	12	229-63409	30	34
SM-8050412-TP	16	28	SS-8111010-TP	10	54	122-10803	34	112	230-07503	12	13
SM-8050412-TP	20	17	SS-8660610-TP	18	33	123-16907	34	96	230-07503	12	30
SM-8050412-TP	54	19	SS-8660612-TP	8	52	123-16907	34	97	230-36304	18	10
SM-8050502-TP	32	24	SS-8660612-TP	10	55	131-42609	34	59	236-28357	34	35
SM-8050512-TP	20	10	SS-9110543-CP	48	10	131-42609	34	94	236-29306	34	103
SM-8050512-TP	26	80	SS-9110543-CP	52	5	133-05107	42	19	236-29306	42	16
SM-8050512-TP	26	81	SV-4030802-SN	24	9	133-19405	26	30	236-29405	34	90
SM-8050512-TP	34	46	SV-4030802-SN	24	11	133-19405	26	31	236-29504	34	53
SM-80506A2-TP	8	42				133-99209	16	8	236-30007	34	2
SM-80506A2-TP	10	42	TA-0180401-M0	8	19	134-11509	16	24	236-30007	34	3
SM-80506A2-TP	14	59	TA-0180401-M0	10	19	134-16508	26	9	236-30007	34	4
SM-80506A2-TP	18	87	TA-0500301-R0	6	16	134-16508	26	10	236-30007	34	5
SM-8050612-TP	14	10	TA-0550604-R0	2	6	134-61504	26	32	236-30007	34	6
SM-8050612-TP	26	46	TA-0620504-R0	6	39	134-61504	26	33	236-30007	34	7
SM-8050612-TP	26	47	TA-0620504-R0	8	17	137-18507	32	2	236-30007	34	8
SM-8050812-TP	4	11	TA-0620504-R0	10	17	137-37804	20	8	236-30007	34	9
SM-8050812-TP	18	81	TA-0750404-R0	2	7	137-65607	34	12	236-30007	34	61
SM-8050842-TP	18	80	TA-1030402-R0	2	3	137-65607	34	13	236-30007	34	62
SM-8050852-TP	24	12	TA-1250406-R0	2	4	182-19105	12	10	236-30007	34	63
SM-8051002-TP	32	36	TA-1270502-R0	2	2	182-19105	12	27	236-30007	34	64
SM-8060552-TP	12	4	TA-1550902-R0	2	75				236-30007	34	65
SM-8060552-TP	12	21	TA-1650406-R0	2	1	213-34800	12	35	236-30007	34	66
SM-8060552-TP	14	66	TA-1650406-R0	2	5	213-34800	12	37	236-30007	34	67
SM-8060552-TP	16	11				213-34800	42	1	236-30007	34	68
SM-8060552-TP	16	18	WP-0371036-SD	6	11	213-34800	42	2	236-30007	34	69
SM-8060552-TP	16	25	WP-0430800-MZ	28	17	213-87709	8	54	236-30007	34	107
SM-8060552-TP	18	15	WP-0430800-MZ	30	17	213-87709	10	57	236-30007	34	108

NUMERICAL INDEX OF PARTS

索引

PART NO 品番	PAGE 頁	REF NO	PART NO 品番	PAGE 頁	REF NO	PART NO 品番	PAGE 頁	REF NO	PART NO 品番	PAGE 頁	REF NO
236-30007	34	109	401-12087	4	1	401-26594	32	19	401-30409	18	55
236-30106	34	10	401-12092	4	34	401-27041	6	7	401-30593	26	54
236-30106	34	91	401-12098	18	48	401-29979	46	9	401-30593	26	55
236-30106	34	106	401-12106	4	12	401-29982	2	59	401-30620	26	58
236-30106	34	110	401-12152	6	5	401-29982	2	60	401-30620	26	59
236-30106	34	111	401-12214	60	2	401-29983	2	61	401-30907	48	7
236-30403	34	40	401-12234	26	17	401-30007	18	61	401-30908	52	3
236-30502	34	41	401-12234	26	18	401-30009	18	53	401-30926	48	9
236-30601	34	39	401-12235	26	19	401-30010	18	44	401-30928	48	4
236-30601	34	93	401-12235	26	20	401-30011	18	43	401-31014	42	38
236-30650	34	38	401-12240	8	10	401-30012	18	12	401-31015	42	25
260-17400	18	109	401-12240	10	10	401-30013	18	17	401-31952	18	58
260-18705	18	37	401-12242	8	39	401-30014	18	1	401-31954	18	16
262-28304	18	62	401-12242	10	39	401-30015	18	2	401-33503	26	92
262-31902	26	86	401-12253	8	2	401-30016	18	6	401-33503	26	93
262-60307	32	4	401-12253	10	2	401-30017	18	7	401-33595	34	80
262-60406	32	5	401-12270	6	14	401-30018	18	5	401-33595	34	81
262-60505	32	6	401-12272	6	13	401-30020	4	9	401-33718	12	11
262-60802	32	7	401-12312	4	10	401-30021	4	19	401-33718	12	28
262-61008	32	8	401-12320	34	1	401-30022	4	20	401-33730	42	17
262-61503	32	9	401-13224	8	48	401-30027	12	1	401-33762	34	78
			401-13224	10	51	401-30027	12	18	401-33762	34	79
400-10435	16	27	401-23247	8	7	401-30028	12	5	401-33922	34	87
400-11144	32	10	401-23247	10	8	401-30028	12	22	401-34017	48	24
400-11902	4	39	401-23248	26	28	401-30030	12	8	401-34018	48	25
400-11902	16	26	401-23248	26	29	401-30030	12	25	401-34019	48	26
400-13595	34	43	401-23252	18	71	401-30031	12	3	401-34020	48	27
400-16878	14	110	401-23321	14	30	401-30031	12	20	401-34097	46	11
400-22407	34	50	401-23345	14	72	401-30035	8	18	401-34098	46	10
400-26326	20	9	401-23345	18	113	401-30035	10	18	401-35589	14	113
400-27770	42	20	401-23414	14	39	401-30036	8	34	401-37517	34	98
400-28877	2	8	401-23547	18	67	401-30036	10	34	401-37802	26	94
400-32804	34	28	401-23626	18	91	401-30037	34	26	401-37802	26	95
400-32804	34	29	401-23627	18	42	401-30037	34	27	401-37803	26	96
400-34468	20	20	401-23629	18	92	401-30038	34	14	401-37803	26	97
400-34675	42	43	401-23667	18	26	401-30038	34	15	401-37999	26	98
400-36167	34	36	401-25843	18	34	401-30039	34	16	401-37999	26	99
400-38494	18	106	401-25844	32	11	401-30039	34	17	401-38044	26	100
400-38802	48	23	401-25851	32	12	401-30040	12	12	401-38044	26	101
400-38806	48	22	401-25854	14	9	401-30040	12	29	401-38418	8	25
400-38808	48	21	401-25856	18	64	401-30041	8	43	401-38418	10	25
400-38810	48	20	401-25857	18	40	401-30041	10	6	401-38419	8	26
400-38848	48	19	401-25862	8	57	401-30042	8	59	401-38419	10	26
400-38850	48	18	401-25862	10	60	401-30042	10	62	401-38420	8	27
400-38852	48	17	401-25876	14	71	401-30043	8	60	401-38420	10	27
400-38854	48	16	401-25927	32	13	401-30044	10	63	401-38421	8	28
400-79298	42	11	401-25928	32	14	401-30048	12	15	401-38421	10	28
400-85790	36	8	401-25930	4	37	401-30048	12	32	401-38422	8	29
400-85790	38	14	401-25935	18	24	401-30049	26	13	401-38422	10	29
400-85791	36	9	401-25950	4	13	401-30049	26	14	401-38423	8	30
400-85791	38	13	401-26116	54	8	401-30050	26	22	401-38423	10	30
400-85792	36	10	401-26151	18	89	401-30050	26	23	401-39042	8	16
400-85792	38	7	401-26155	40	1	401-30051	26	11	401-39042	10	16
400-85793	36	11	401-26160	14	31	401-30051	26	12	401-39455	26	88
400-85793	38	5	401-26221	2	19	401-30052	26	34	401-41178	16	2
400-85796	36	16	401-26223	14	34	401-30052	26	35	401-43072	4	31
400-85796	38	20	401-26263	18	45	401-30053	26	36	401-43073	4	32
400-86018	20	23	401-26267	42	15	401-30053	26	37	401-43074	4	33
400-90058	14	17	401-26321	4	7	401-30054	26	38	401-43075	4	35
400-96325	36	14	401-26338	14	33	401-30054	26	39	401-43077	4	36
400-96325	38	21	401-26339	18	70	401-30055	26	26	401-43083	4	2
400-96326	36	17	401-26354	32	16	401-30055	26	27	401-43087	18	90
400-96326	38	19	401-26359	18	65	401-30056	26	24	401-43088	4	6
400-96327	36	19	401-26366	8	58	401-30056	26	25	401-43185	8	31
400-96327	38	18	401-26366	10	61	401-30057	26	7	401-43185	10	31
401-00086	14	48	401-26372	8	41	401-30057	26	8	401-43188	8	32
401-01719	34	92	401-26372	10	41	401-30058	26	40	401-43188	10	32
401-01721	34	47	401-26386	18	51	401-30058	26	41	401-43221	46	1
401-02072	44	16	401-26390	14	32	401-30059	26	21	401-43553	42	24
401-02261	2	14	401-26401	18	110	401-30060	26	89	401-43553	44	30
401-02736	42	18	401-26405	42	14	401-30061	46	5	401-43581	8	33
401-06576	36	31	401-26454	10	43	401-30062	48	8	401-43581	10	33
401-06576	38	10	401-26455	10	45	401-30064	52	4	401-44728	8	53
401-06579	36	26	401-26549	32	17	401-30067	50	1	401-44728	10	56
401-06579	38	11	401-26582	34	54	401-30277	4	14	401-45547	14	42

NUMERICAL INDEX OF PARTS

索引

PART NO 品番	PAGE 頁	REF NO	PART NO 品番	PAGE 頁	REF NO	PART NO 品番	PAGE 頁	REF NO	PART NO 品番	PAGE 頁	REF NO
401-49115	14	87	401-71394	44	6	401-92357	14	84	401-92947	42	7
401-49115	18	76	401-71403	6	23	401-92359	14	111	401-92972	2	21
401-49116	14	88	401-71574	14	23	401-92362	14	105	401-92973	2	26
401-49116	18	77	401-71795	18	97	401-92363	16	6	401-92974	2	33
401-49117	14	89	401-71796	18	98	401-92364	16	12	401-92975	2	37
401-49117	18	78	401-71797	18	99	401-92365	16	17	401-93039	14	29
401-49118	14	90	401-72374	2	23	401-92366	16	10	401-93170	14	22
401-49118	18	79	401-72375	2	13	401-92367	18	107	401-93552	32	29
401-49120	14	91	401-72386	24	4	401-92368	20	12	401-93553	32	30
401-49120	18	93	401-72415	14	43	401-92371	28	12	401-93633	14	47
401-49121	14	92	401-72420	24	5	401-92371	30	12	401-93634	14	99
401-49121	18	94	401-72422	24	6	401-92372	28	16	401-93635	16	4
401-49122	14	93	401-72423	24	7	401-92372	30	16	401-93637	14	6
401-49122	18	95	401-73451	24	2	401-92373	28	13	401-93638	14	1
401-49123	14	94	401-73459	24	3	401-92373	30	13	401-93645	44	5
401-49123	18	96	401-74312	28	15	401-92374	28	29	401-93670	14	38
401-49125	14	95	401-74312	30	15	401-92374	30	33	401-93934	38	1
401-49125	18	83	401-74405	54	9	401-92375	28	25	401-93937	16	23
401-49126	14	96	401-74550	14	69	401-92375	30	35	401-94911	14	12
401-49126	18	84	401-74551	14	70	401-92380	30	31	401-95126	14	19
401-49127	14	97	401-74557	6	26	401-92383	28	37	401-96346	32	15
401-49127	18	85	401-74558	6	27	401-92383	30	50	401-96347	32	18
401-49128	14	98	401-74559	6	21	401-92385	32	27	401-96348	28	6
401-49128	18	86	401-74560	6	22	401-92386	14	35	401-96349	28	19
401-51263	26	62	401-74580	24	10	401-92387	14	27	401-96400	16	21
401-51263	26	63	401-75585	44	3	401-92388	14	40	401-97728	6	2
401-51318	44	14	401-76628	14	7	401-92390	4	40	401-97729	6	4
401-51319	44	13	401-78095	14	3	401-92392	14	18	401-98152	56	1
401-51336	44	12	401-78171	14	8	401-92394	20	6	401-98153	56	2
401-51800	42	31	401-78188	6	28	401-92395	20	11	401-98201	22	8
401-51803	42	33	401-86360	2	44	401-92397	20	21	401-98296	44	8
401-51804	42	34	401-91231	14	36	401-92398	20	18	401-98644	2	18
401-51805	42	35	401-91289	2	55	401-92399	18	100	401-99832	18	101
401-52022	32	37	401-91363	28	3	401-92400	20	19	401-99916	2	48
401-52295	8	1	401-91365	28	23	401-92401	20	3	401-99918	2	47
401-52295	10	1	401-91367	30	3	401-92402	2	50	401-99920	2	9
401-54313	8	44	401-91368	30	2	401-92403	2	53	401-99922	24	14
401-54313	10	47	401-91369	30	1	401-92404	2	31	401-99991	18	111
401-54832	18	36	401-91502	22	5	401-92405	14	103	402-00013	18	102
401-54833	18	38	401-91502	44	26	401-92406	14	104	402-00014	18	103
401-62207	44	11	401-91503	22	6	401-92407	14	101	402-00015	18	104
401-63121	12	14	401-91503	44	25	401-92408	14	37	402-03636	58	1
401-63121	12	31	401-91580	16	1	401-92409	4	4	402-03637	58	2
401-63914	42	28	401-91650	2	29	401-92411	16	7	402-04912	56	19
401-64521	42	27	401-91752	14	20	401-92412	20	14	402-04922	54	20
401-65312	44	15	401-91756	2	28	401-92414	36	30	402-05817	54	3
401-67083	44	4	401-91846	2	43	401-92414	38	9	402-05818	54	4
401-67087	44	10	401-91887	14	28	401-92441	44	1	402-05819	54	2
401-67132	44	9	401-92310	14	102	401-92442	44	2	402-05820	54	5
401-69398	24	8	401-92320	36	1	401-92443	2	49	402-05821	54	7
401-69642	2	12	401-92321	36	5	401-92443	44	27	402-06348	48	1
401-69647	4	15	401-92321	38	2	401-92444	2	52	402-07424	56	15
401-69647	44	17	401-92323	36	12	401-92444	44	28	402-07425	56	16
401-69649	6	24	401-92323	38	4	401-92445	16	19	402-07427	56	18
401-69650	6	25	401-92324	36	3	401-92445	44	21	402-07554	56	17
401-69651	6	17	401-92324	38	6	401-92446	14	107	402-07826	54	1
401-69652	6	18	401-92325	36	25	401-92446	44	29	402-07828	54	6
401-69653	6	19	401-92325	38	8	401-92453	44	22	402-08382	56	22
401-69654	6	20	401-92328	36	2	401-92454	28	35	402-08383	56	23
401-69658	6	6	401-92328	38	12	401-92454	30	43	402-08457	56	20
401-69659	6	10	401-92329	36	6	401-92454	30	48	402-08508	56	32
401-69675	14	4	401-92329	38	16	401-92455	28	32	402-08779	42	10
401-69676	14	5	401-92330	36	4	401-92455	30	40	402-09648	2	41
401-69678	14	2	401-92330	38	17	401-92455	44	23	402-10225	48	2
401-69681	14	16	401-92331	36	7	401-92456	30	45	402-10773	12	16
401-69682	14	51	401-92331	38	15	401-92456	44	24	402-10773	12	33
401-69683	14	67	401-92332	36	13	401-92461	24	1	402-11572	12	36
401-69684	14	68	401-92332	38	3	401-92463	28	36	402-11572	12	38
401-69685	14	85	401-92341	2	36	401-92463	30	44	402-15685	20	15
401-69686	14	75	401-92342	2	24	401-92463	30	49	402-15686	20	16
401-69686	18	28	401-92347	4	17	401-92570	22	7	402-15905	4	26
401-69687	14	64	401-92348	14	46	401-92571	56	4	402-15975	56	3
401-69687	16	5	401-92352	14	86	401-92572	56	5	402-16535	8	3
401-69689	2	11	401-92353	14	50	401-92946	32	3	402-16535	10	3
401-71393	44	7	401-92354	14	49	401-92947	42	6	402-16536	10	44

NUMERICAL INDEX OF PARTS

索引

PART NO 品番	PAGE 頁	REF NO	PART NO 品番	PAGE 頁	REF NO	PART NO 品番	PAGE 頁	REF NO	PART NO 品番	PAGE 頁	REF NO
402-16771	46	3									
402-16772	32	1									
402-16773	2	58									
402-16775	48	12									
402-16802	6	3									
402-16830	2	39									
402-16842	6	1									
402-18661	48	3									
402-18701	48	13									
402-18728	48	11									
402-18803	48	6									
402-19363	52	1									
402-19397	28	2									
402-19398	28	1									
402-21158	52	2									
402-31869	48	14									
402-37089	34	48									
402-59942	20	1									
402-59942	44	18									
402-59943	14	45									
402-59943	44	19									
402-59944	16	14									
402-59944	44	20									