

# ***PARTS LIST***

## **PLC-2710NV PARTS LIST**

下記 URL より、便利な検索機能のついた Web Parts List をご利用頂けます。

ご利用には会員登録が必要です。(無料)

<https://www.juki.co.jp/partslist/>

You can use a Web Parts List with a convenient search function from the URL below. To use this website, free membership registration is required.

<https://www.juki.co.jp/partslist/>

## HOW TO MAKE USE OF THIS PARTS LIST

- 1.As to “#01” and “#02” refer to the “Note” given at the bottom of the respective pages.
- 2.Codes on the “Qty” column
  - Each numeral indicates the number of parts required.
  - “0.1” and “2.5” indicate the length (in meters) of the respective parts.
- 3.Parentheses mean that the corresponding part is a subpart that constructs an assembly part.
- 4.Dotted lines on the Figures indicate assembly parts.
- 5.As to the parts with marks of “☆”(Consumable parts)and “◎”(optional parts)on the respective parts, it is recommended to prepare spares.

### パーツリストご利用に際して

1. リストページの #01、#02 の印は、ページ下の “注記” の説明を参照下さい。
2. 数量欄の数字は、個数を表し、0.1、2.5 等の数値は、長さ（単位メートル）を表します。
3. 数量欄の（ ）は、組部品を構成している子部品であることを意味します。
4. イラストページの-----枠は、組構成であることを意味します。
5. リストページの “☆”（消耗部品）、“◎”（オプション部品）の印がついた部品は、予備を準備しておくことをお奨めします。

# CONTENTS

## 目次

1. EXCLUSIVE PARTS FOR PLC-2710NV SERIES (1).....	1
P L C - 2 7 1 0 N V シリーズ専用部品 (1)	
2. EXCLUSIVE PARTS FOR PLC-2710NV SERIES (2).....	3
P L C - 2 7 1 0 N V シリーズ専用部品 (2)	
3. GAUGE PARTS FOR PLC-2710NV SERIES (STANDARD GAUGE SET) .....	5
P L C - 2 7 1 0 N V シリーズゲージ部品 (標準ゲージセット)	
4. ACCESSORIE PARTS FOR PLC-2710NV SERIES .....	7
P L C - 2 7 1 0 N V シリーズ付属品部品	
NUMERICAL INDEX OF PARTS .....	8
索引	



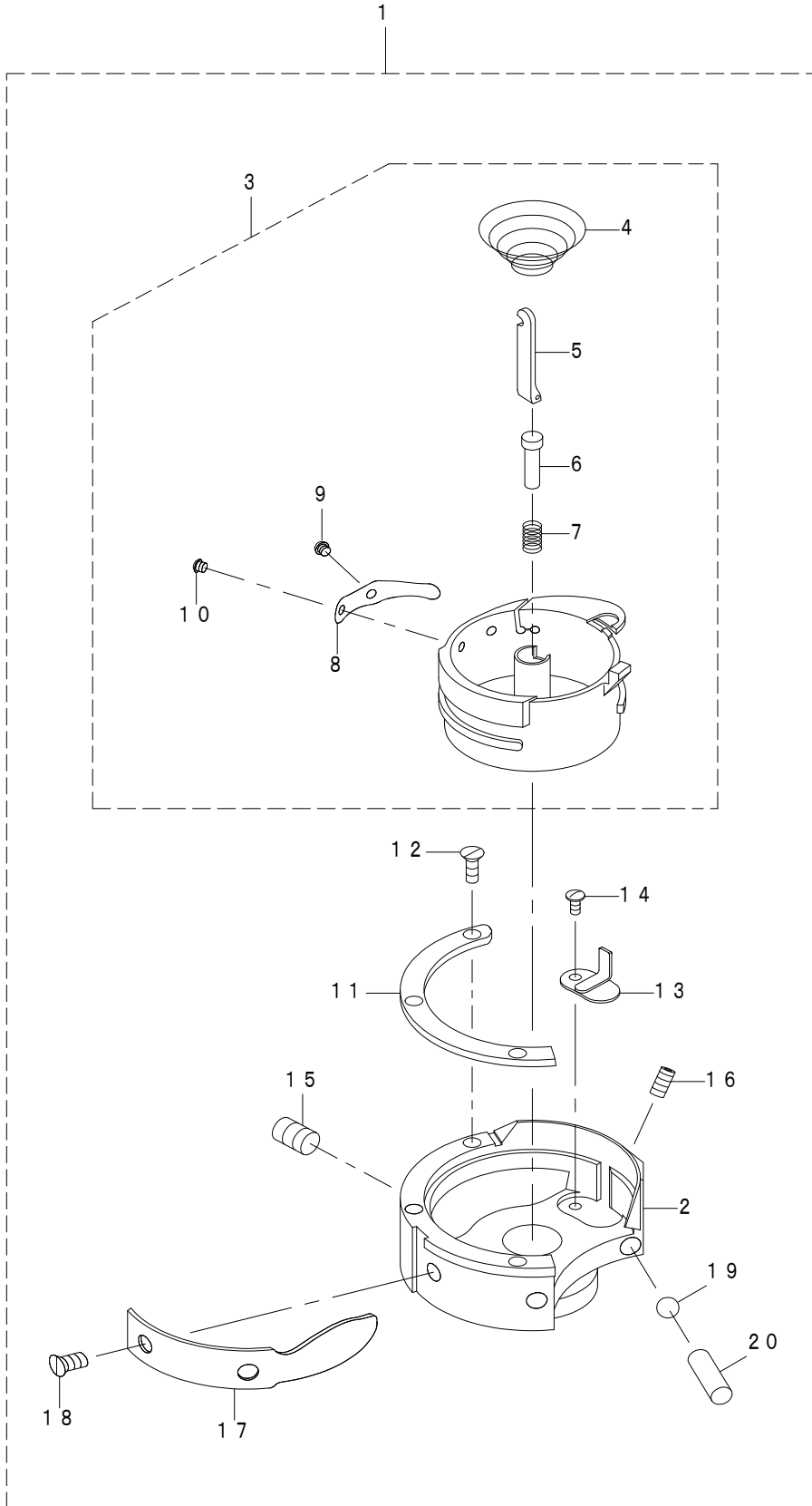
REF.NO	NOTE	PART NO	DESCRIPTION	品名	Qty
1		402-60072	THREAD_TAKE_UP_COMP	天秤総組	1
2		401-43077	TAKE_UP_CRANK_ASM	天秤クランク組	(1)
3		400-11902	THREAD_TAKE_UP_CRANK_SHAFT	テンピンクランクジク	(1)
4		401-25930	TAKE_UP_LEVER_CRANK	天秤クランク	(1)
5		107-21504	FEED ADJUSTING PIN	オクリチョウセツピン	(1)
6		402-60081	THREAD_TAKE_UP_ASM_B	天秤(組) B	(1)
7		401-12092	NEEDLE_BAR_CRANK	針棒クランク	(1)
8		401-43075	NEEDLE_BAR_CRANK_ROD_COMP	針棒クランクロッド総組	(1)
9		SB-1080024-00	BEARING	ころがり軸受	(1)
10		401-43076	NEEDLE_BAR_CRANK_ROD_ASM	針棒クランクロッド組	(1)
11		401-12093	NEEDLE_BAR_CRANK_ROD	針棒クランクロッド	(1)
12		401-12094	CRANK_ROD_BUSH	針棒クランクロッドブッシュ	(1)
13		402-60074	THREAD_TAKE_UP_ASM_A	天秤(組) A	(1)
14		SB-1080024-00	BEARING	ころがり軸受	(1)
15		402-60075	THREAD_TAKE_UP_ASM	天秤(組)	(1)
16		402-55570	CRANK_THREAD_TAKE_UP	天秤	(1)
17		105-46901	BUSH	ブッシュ	(1)
18		SM-8060812-TP	SCREW M6 L=8	トメネジ M6 L=8	2
19		402-77603	THREAD_GUIDE_BRACKET	糸案内取付板	1
20		SM-6040860-TP	SCREW M4 L=8	ヒラネジ	1
21		402-77605	THREAD_GUIDE_D	糸案内D	1
22		SM-5040550-TP	SCREW M4 L=5	バインドネジ	1
23		TA-1900502-R0	RUBBER PLUG	トメセン	1

NOTE(注記)

ALL PARTS OTHER THAN THE ABOVE ARE SAME AS THOSE USED IN PLC-2710V SERIES STANDARD MODEL  
上記以外の部品は、PLC-2710V シリーズの標準機種と同じです。

2. EXCLUSIVE PARTS FOR PLC-2710NV SERIES (2)

PLC-2710NV シリーズ専用部品 (2)



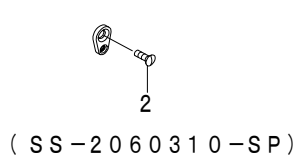
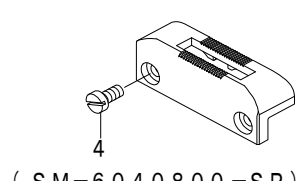
REF.NO	NOTE	PART NO	DESCRIPTION	品名	Qty
1		402-11572	TRM_HOOK_ASM_P	釜組_P	1
2		402-27093	OUTER_HOOK	外釜	(1)
3		402-11573	INNER_HOOK_ASM	内釜組	(1)
4		400-79912	IDLING PRIVENTION SPRING	空転防止ばね	(1)
5		400-79901	BOBBIN PRESSER	ボビン押え	(1)
6		400-79902	PRESSER LIFTER	押上げ	(1)
7		400-79903	PRESSER LIFTER SPRING	押上げばね	(1)
8		401-84941	TENTION_SPRING	下糸調子ばね (0.5)	(1)
9		400-79899	ADJUSTING SCREW	下糸調子ばね調節ねじ	(1)
10		400-79900	TENTION SPRING SETSCREW	下糸調子ばね止めねじ	(1)
11		401-48033	INNER_HOOK HOLDER	内釜押え	(1)
12		400-79904	INNER_HOOK HOLDER SETSCREW	内釜押え止めねじ	(3)
13		400-75548	OIL_COVER	油蓋 (レース部)	(1)
14		400-75547	OIL_COVER SETSCREW	油蓋止めねじ	(1)
15		400-75542	OUTER_HOOK SETSCREW	外釜止めねじ	(2)
16		400-79909	NEEDLE HOLDER ADJUSTING SCREW	針受調節ねじ	(1)
17		402-09257	NEEDLE HOLDER	針受	(1)
18		400-79905	NEEDLE HOLDER SETSCREW	針受止めねじ	(2)
19		401-48037	BALL	鋼球 (5/32)	(1)
20		401-48038	SLIDE_PIN	スライドピン	(1)

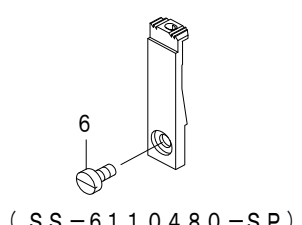
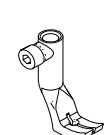
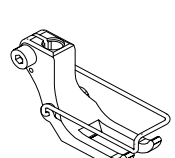
NOTE(注記)

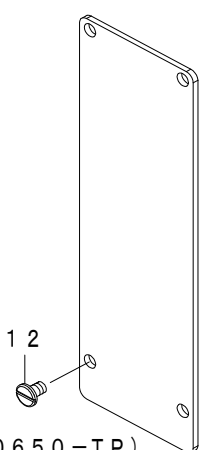
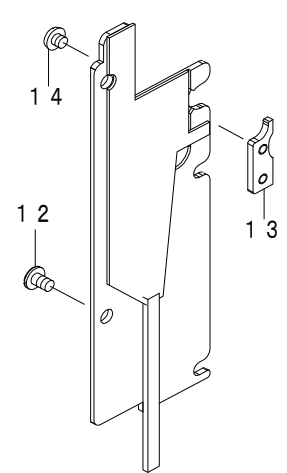
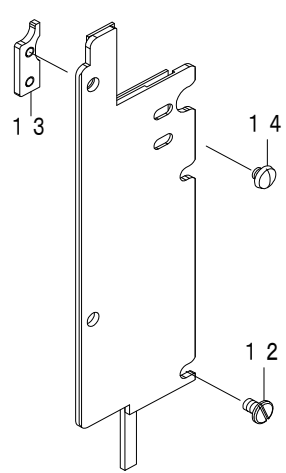
ALL PARTS OTHER THAN THE ABOVE ARE SAME AS THOSE USED IN PLC-2710V SERIES STANDARD MODEL  
上記以外の部品は、PLC-2710V シリーズの標準機種と同じです。

### 3. GAUGE PARTS FOR PLC-2710NV SERIES (STANDARD GAUGE SET)

PLC-2710NV シリーズゲージ部品 (標準ゲージセット)

Needle bar threas guide 針棒糸掛け		Needle plate 針板	
 <p>(SS-2060310-SP)</p>		 <p>(SM-6040800-SP)</p>	
Ref. No.	1	Ref. No.	3
Part No.	401-43221	Part No.	401-30067

Feed dog 送り歯		Feed foot asm. 送り足(組)		Presser foot asm. 押え足(組)	
 <p>(SS-6110480-SP)</p>					
Ref. No.	5	Ref. No.	7	Ref. No.	8
Part No.	401-30061	Part No.	107-11653	Part No.	107-12552

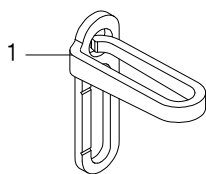
Feed lever base cover 送りにこ台カバー		Feed lever base cover F asm. 側面カバーF(組)		Feed lever base cover A asm. 側面カバーA(組)	
 <p>(SM-6040650-TP)</p>					
Ref. No.	9	Ref. No.	10	Ref. No.	11
Part No.	401-29979	Part No.	402-61394	Part No.	402-61393



REF.NO	NOTE	PART NO	DESCRIPTION	品名	Qty
1		401-43221	NEEDLE_BAR_THREAD_GUIDE_2810A	針棒糸掛け2810A	1
2		SS-2060310-SP	SCREW 3/32-56 L=3	丸皿ねじ 3/32-56 L=3	1
3		401-30067	NEEDLE_PLATE	針板_10-7	1
4		SM-6040800-SP	SCREW	平ねじ	2
5		401-30061	FEED_DOG	送り歯 (1本針)	1
6		SS-6110480-SP	SCREW 11/64-40 L=4.3	平ねじ 11/64-40 L=4.3	1
7		107-11653	FEED FOOT ASM.	送り足 (組)	1
8		107-12552	PRESSER FOOT ASM.	送り足 (組)	1
9		401-29979	FEED_LEVER_BASE_COVER	送りてこ台カバー	1
10		402-61394	PH=FEED_LB_COVER_F_ASM	側面カバーF (組)	1
11		402-61393	PH=FEED_LB_COVER_A_ASM	側面カバーA (組)	1
12		SM-6040650-TP	SCREW	平ねじ M4 L=6	12
13		402-53368	H_C_STOPPER	釜カバーストッパー	2
14		SS-5090330-SP	SCREW 9/64-40 L=3.2	トラスネジ 9/64-40 L=3.2	4
	NOTE(注記)		ALL PARTS OTHER THAN THE ABOVE ARE SAME AS THOSE USED IN PLC-2710V SERIES STANDARD MODEL 上記以外の部品は、PLC-2710V シリーズの標準機種と同じです。		

#### 4. ACCESSORIE PARTS FOR PLC-2710NV SERIES

PLC-2710NV シリーズ付属品部品



REF.NO	NOTE	PART NO	DESCRIPTION	品名	Qty
1		401-98644	THREAD_GUIDE	天秤糸案内	1
	NOTE(注記)		ALL PARTS OTHER THAN THE ABOVE ARE SAME AS THOSE USED IN PLC-2710V SERIES STANDARD MODEL 上記以外の部品は、PLC-2710V シリーズの標準機種と同じです。		

NUMERICAL INDEX OF PARTS

索引

PART NO 品番	PAGE 頁	REF NO	PART NO 品番	PAGE 頁	REF NO	PART NO 品番	PAGE 頁	REF NO	PART NO 品番	PAGE 頁	REF NO
SB-1080024-00	2	9									
SB-1080024-00	2	14									
SM-5040550-TP	2	22									
SM-6040650-TP	6	12									
SM-6040800-SP	6	4									
SM-6040860-TP	2	20									
SM-8060812-TP	2	18									
SS-2060310-SP	6	2									
SS-5090330-SP	6	14									
SS-6110480-SP	6	6									
TA-1900502-R0	2	23									
105-46901	2	17									
107-11653	6	7									
107-12552	6	8									
107-21504	2	5									
400-11902	2	3									
400-75542	4	15									
400-75547	4	14									
400-75548	4	13									
400-79899	4	9									
400-79900	4	10									
400-79901	4	5									
400-79902	4	6									
400-79903	4	7									
400-79904	4	12									
400-79905	4	18									
400-79909	4	16									
400-79912	4	4									
401-12092	2	7									
401-12093	2	11									
401-12094	2	12									
401-25930	2	4									
401-29979	6	9									
401-30061	6	5									
401-30067	6	3									
401-43075	2	8									
401-43076	2	10									
401-43077	2	2									
401-43221	6	1									
401-48033	4	11									
401-48037	4	19									
401-48038	4	20									
401-84941	4	8									
401-98644	7	1									
402-09257	4	17									
402-11572	4	1									
402-11573	4	3									
402-27093	4	2									
402-53368	6	13									
402-55570	2	16									
402-60072	2	1									
402-60074	2	13									
402-60075	2	15									
402-60081	2	6									
402-61393	6	11									
402-61394	6	10									
402-77603	2	19									
402-77605	2	21									

**MEMO**

---



---



---



---



---



---



---



---



---



---



---



---



---



---



---