

PARTS LIST

PLC-2700NM PARTS LIST

下記 URL より、便利な検索機能のついた Web Parts List をご利用頂けます。

ご利用には会員登録が必要です。(無料)

<https://www.juki.co.jp/partslist/>

You can use a Web Parts List with a convenient search function from the URL below. To use this website, free membership registration is required.

<https://www.juki.co.jp/partslist/>

HOW TO MAKE USE OF THIS PARTS LIST

- 1.As to “#01” and “#02” refer to the “Note” given at the bottom of the respective pages.
- 2.Codes on the “Qty” column
 - Each numeral indicates the number of parts required.
 - “0.1” and “2.5” indicate the length (in meters) of the respective parts.
- 3.Parentheses mean that the corresponding part is a subpart that constructs an assembly part.
- 4.Dotted lines on the Figures indicate assembly parts.
- 5.As to the parts with marks of “☆”(Consumable parts)and “◎”(optional parts)on the respective parts, it is recommended to prepare spares.

Sign	Place of destination
GG	China

パーツリストご利用に際して

1. リストページの #01、#02 の印は、ページ下の “注記” の説明を参照下さい。
2. 数量欄の数字は、個数を表し、0.1、2.5 等の数値は、長さ（単位メートル）を表します。
3. 数量欄の（ ）は、組部品を構成している子部品であることを意味します。
4. イラストページの-----枠は、組構成であることを意味します。
5. リストページの “☆”（消耗部品）、“◎”（オプション部品）の印がついた部品は、予備を準備しておくことをお奨めします。

記号	仕向地
GG	中国

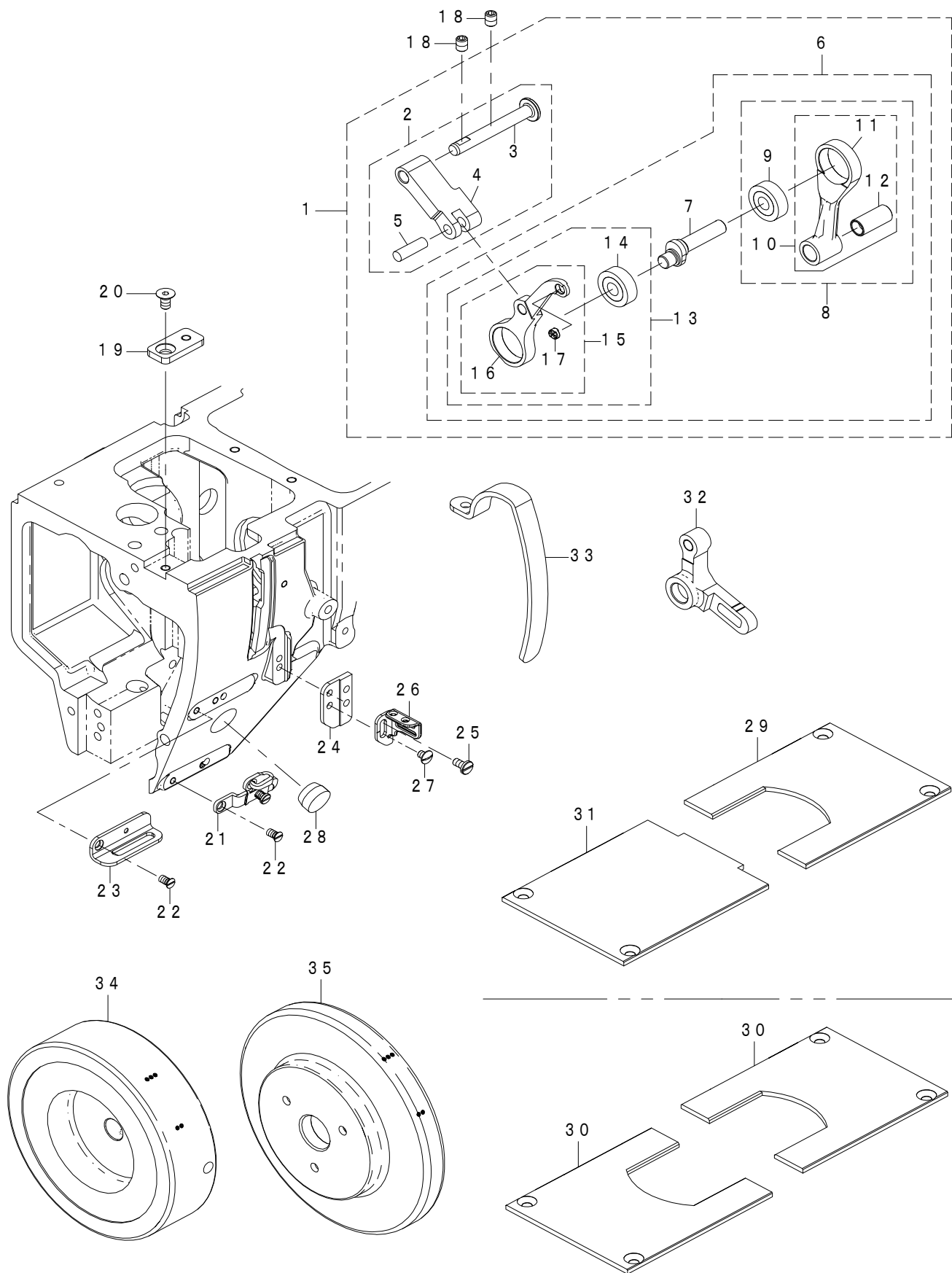
CONTENTS

目次

1. EXCLUSIVE PARTS FOR PLC-2700NM SERIES (1)	1
P L C - 2 7 0 0 N M シリーズ専用部品 (1)	
2. EXCLUSIVE PARTS FOR PLC-2700NM SERIES (2)	3
P L C - 2 7 0 0 N M シリーズ専用部品 (2)	
3. EXCLUSIVE PARTS FOR PLC-2700NM SERIES (3)	5
P L C - 2 7 0 0 N M シリーズ専用部品 (3)	
4. HOOK CPMPONENTS	7
釜関係	
5. THREAD TENSION COMPONENTS (FOR PLC-2710NM,2710NM-7)	9
糸調子関係 (P L C - 2 7 1 0 N M, 2 7 1 0 N M - 7 用)	
6. THREAD TENSION COMPONENTS (FOR PLC-2760NM,2760NM-7)	11
糸調子関係 (P L C - 2 7 6 0 N M, 2 7 6 0 N M - 7 用)	
7. PLC-2700NM SERIES EXCHANGING GAUGE PARTS (1).....	13
P L C - 2 7 0 0 N M S E R I E S 交換ゲージ部品 (1)	
8. PLC-2700NM SERIES EXCHANGING GAUGE PARTS (2).....	15
P L C - 2 7 0 0 N M S E R I E S 交換ゲージ部品 (2)	
9. PLC-2700NM SERIES EXCHANGING GAUGE PARTS (3).....	17
P L C - 2 7 0 0 N M S E R I E S 交換ゲージ部品 (3)	
10. PLC-2700NM SERIES EXCHANGING GAUGE PARTS (4).....	19
P L C - 2 7 0 0 N M S E R I E S 交換ゲージ部品 (4)	
11. PLC-2700NM SERIES EXCHANGING GAUGE PARTS (5).....	21
P L C - 2 7 0 0 N M S E R I E S 交換ゲージ部品 (5)	
12. PLC-2700NM SERIES EXCHANGING GAUGE PARTS (6).....	23
P L C - 2 7 0 0 N M S E R I E S 交換ゲージ部品 (6)	
13. PLC-2700NM SERIES EXCHANGING GAUGE PARTS (7).....	25
P L C - 2 7 0 0 N M S E R I E S 交換ゲージ部品 (7)	
14. PLC-2700NM SERIES OPTIONAL GAUGE PARTS (2-NEEDLE OPTIONAL GAUGE)	27
P L C - 2 7 0 0 N M S E R I E S オプションゲージ部品 (2本針 オプションゲージ)	
15. THREAD GRIPPING DEVICE COMPONENTS	28
糸掴み装置関係	
NUMERICAL INDEX OF PARTS.....	29
索引	

1. EXCLUSIVE PARTS FOR PLC-2700NM SERIES (1)

PLC-2700NM シリーズ専用部品 (1)



REF.NO	NOTE	PART NO	DESCRIPTION	品名	Qty
1		402-50817	THREAD_TAKE_UP_COMP	天秤総組	1
2		402-50821	TAKE_UP_CRANK_ASM	天秤クランク組	(1)
3		400-11902	THREAD_TAKE_UP_CRANK_SHAFT	テンピンクランクジク	(1)
4		402-49735	TAKE_UP_LEVER_CRANK	天秤クランク	(1)
5		107-21504	FEED ADJUSTING PIN	オクリチョウセツピン	(1)
6		402-50818	THREAD_TAKE_UP_ASM_B	天秤(組) B	(1)
7		401-12092	NEEDLE_BAR_CRANK	針棒クランク	(1)
8		401-43075	NEEDLE_BAR_CRANK_ROD_COMP	針棒クランクロッド総組	(1)
9		SB-1080024-00	BEARING	ころがり軸受	(1)
10		401-43076	NEEDLE_BAR_CRANK_ROD_ASM	針棒クランクロッド組	(1)
11		401-12093	NEEDLE_BAR_CRANK_ROD	針棒クランクロッド	(1)
12		401-12094	CRANK_ROD_BUSH	針棒クランクロッドブッシュ	(1)
13		402-50819	THREAD_TAKE_UP_ASM_A	天秤(組) A	(1)
14		SB-1080024-00	BEARING	ころがり軸受	(1)
15		402-50820	THREAD_TAKE_UP_ASM	天秤(組)	(1)
16		402-50782	CRANK_THREAD_TAKE_UP	リンク天秤	(1)
17		105-46901	BUSH	ブッシュ	(1)
18		SM-8060812-TP	SCREW M6 L=8	トメネジ M6 L=8	2
19		402-60005	TOP_COVER_BRACKET	上面カバー取付板	1
20		SM-1051052-TN	PLATE SCREW M5 L=10	サラネジ M5 L=10	1
21		400-34675	THREAD_GUIDE_ASM_E	ハリイトオサエクミ	1
22		SM-1040750-TP	SCREW M4 L=7	サラコネジ M4 L=7	2
23		401-69689	THREAD_GUIDE_A	糸案内A	1
24		402-77603	THREAD_GUIDE_BRACKET	糸案内取付板	1
25		SM-6040860-TP	SCREW M4 L=8	ヒラネジ	2
26		402-77605	THREAD_GUIDE_D	糸案内D	1
27		SM-5040550-TP	SCREW M4 L=5	バインドネジ	1
28	#03	TA-1900502-R0	RUBBER PLUG	トメセン	1
29	#01	402-50747	BED_COVER_A	ベッドカバーA	1
30	#02	402-50747	BED_COVER_A	ベッドカバーA	2
31	#01	402-50775	BED_COVER_B	ベッドカバーB	1
32		402-41725	LOWER_FEED_CONNECTING_TRIANGLE	下送り連結三角てこ	1
33		401-34834	THREAD_TAKE_UP_LEVER COVER	天秤カバー	1
34	#03	402-71728	HAND_WHEEL	はずみ車	1
35	#04	402-71730	HAND_WHEEL_B	はずみ車B	1
		NOTE(注記)	#01....FOR PLC-2710NM,2710NM-7 #02....FOR PLC-2760NM,2760NM-7 #03....FOR PLC-2710NM-7,2760NM-7 #04....FOR PLC-2710NM,2760NM	PLC-2710NM,2710NM-7 用 PLC-2760NM,2760NM-7 用 PLC-2710NM-7,2760NM-7 用 PLC-2710NM,2760NM 用	

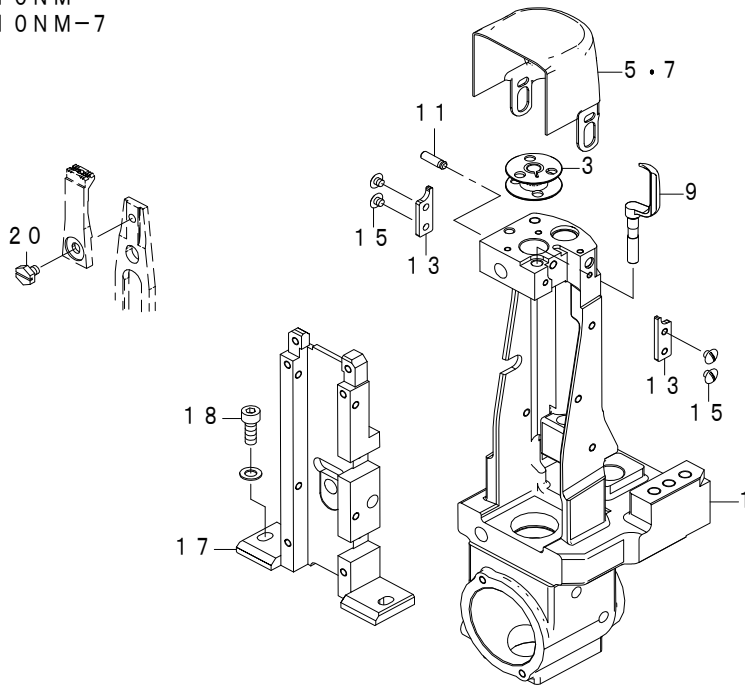
ALL PARTS OTHER THAN THE ABOVE ARE SAME AS THOSE USED IN PLC-2700 SERIES STANDARD MODEL

上記以外の部品は、PLC-2700 シリーズの標準機種と同じです。

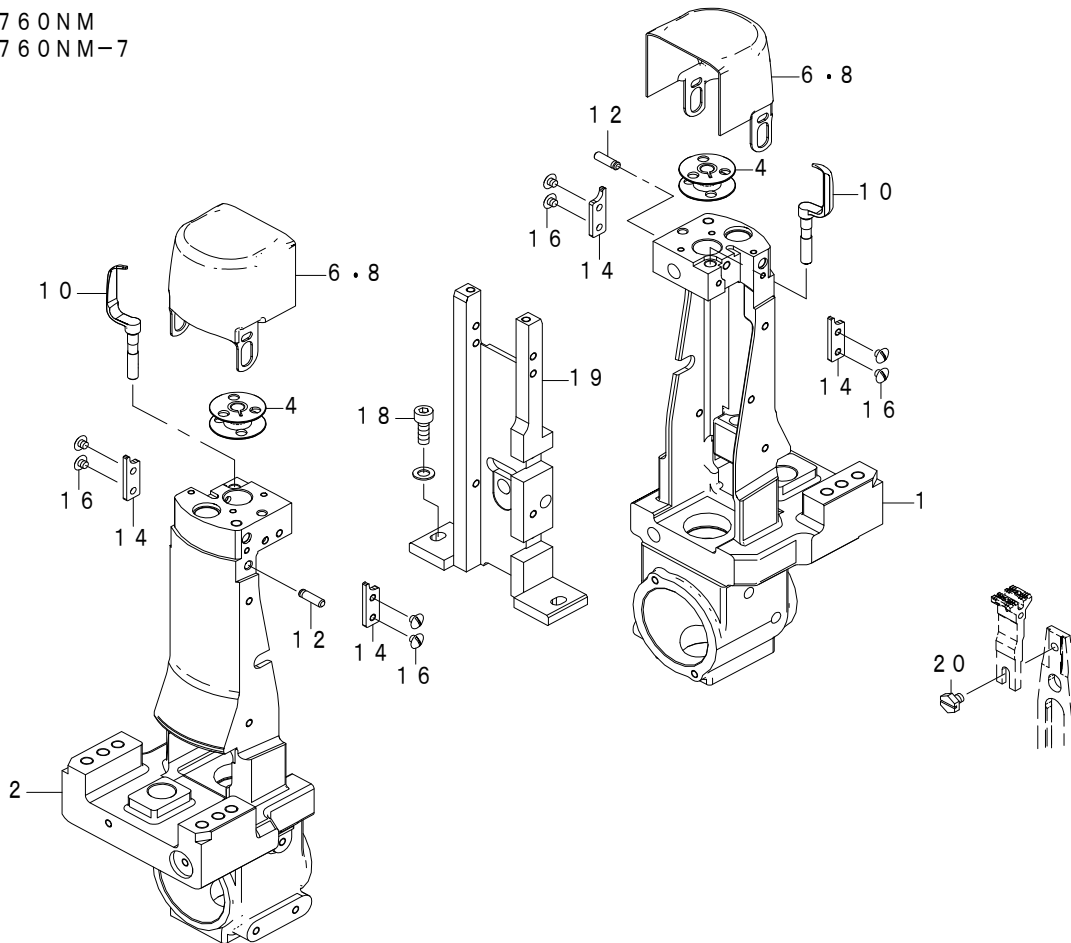
2. EXCLUSIVE PARTS FOR PLC-2700NM SERIES (2)

PLC-2700NM シリーズ専用部品 (2)

PLC-2710NM
PLC-2710NM-7



PLC-2760NM
PLC-2760NM-7

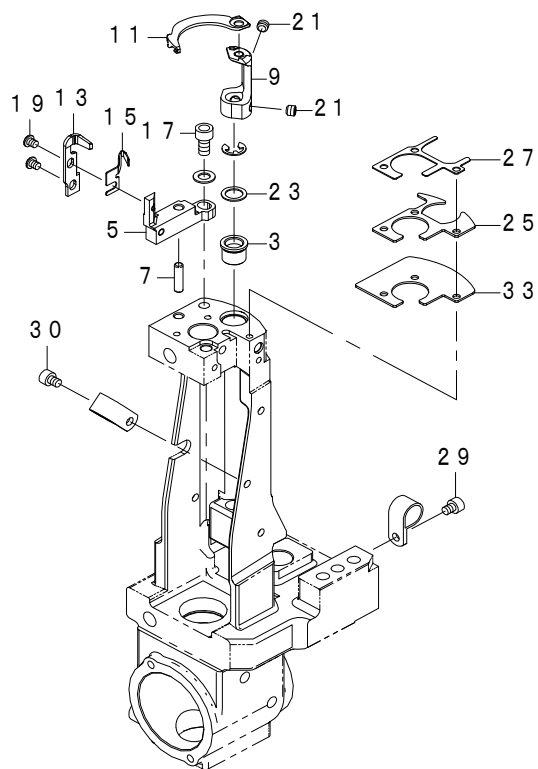


REF.NO	NOTE	PART NO	DESCRIPTION	品名	Qty
1		402-50830	HOOK_SHAFT_BASE_R_COMPONENTS	釜軸台右 (組)	1
2	#02	402-50831	HOOK_SHAFT_BASE_L_COMPONENTS	釜軸台左 (組)	1
3	#01	107-59603	ALUMINUM BOBBIN (DOUBLE-CUT)	アルミボビン (ローレットツキ)	1
4	#02	107-59603	ALUMINUM BOBBIN (DOUBLE-CUT)	アルミボビン (ローレットツキ)	2
5	#05	402-50757	HOOK_COVER	釜カバー	1
6	#04	402-50738	HOOK_COVER	釜カバー	2
7	#03	402-50738	HOOK_COVER	釜カバー	1
8	#06	402-50757	HOOK_COVER	釜カバー	2
9	#01	402-50737	OPENER	オープナー	1
10	#02	402-50737	OPENER	オープナー	2
11	#01	182-19006	DW PIN 4X14	DWピン 4X14	1
12	#02	182-19006	DW PIN 4X14	DWピン 4X14	2
13	#01	402-50761	H_C_STOPPER	釜カバーストップパー	2
14	#02	402-50761	H_C_STOPPER	釜カバーストップパー	4
15	#01	SS-5090330-SP	SCREW 9/64-40 L=3.2	トラスネジ 9/64-40 L=3.2	4
16	#02	SS-5090330-SP	SCREW 9/64-40 L=3.2	トラスネジ 9/64-40 L=3.2	8
17	#01	402-50764	FEED_LEVER_BASE	送りてこ台	1
18		SM-6051452-TP	SCREW_M5_L14	ロッククアナボルト M5 L=14	2
19	#02	402-50743	FEED_LEVER_BASE	送りてこ台	1
20		SS-9110540-CP	SCREW 11/64-40 L=5.3	ロッククボルト 11/64-40 L=5.3	1
		NOTE(注記)	#01....FOR PLC-2710NM,2710NM-7	PLC-2710NM,2710NM-7用	
			#02....FOR PLC-2760NM,2760NM-7	PLC-2760NM,2760NM-7用	
			#03....FOR PLC-2710NM-7	PLC-2710NM-7用	
			#04....FOR PLC-2760NM-7	PLC-2760NM-7用	
			#05....FOR PLC-2710NM	PLC-2710NM用	
			#06....FOR PLC-2760NM	PLC-2760NM用	

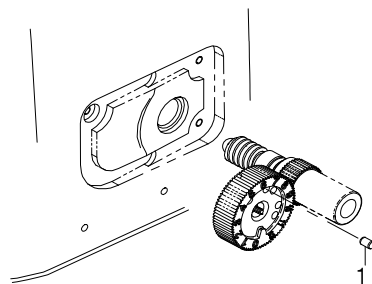
ALL PARTS OTHER THAN THE ABOVE ARE SAME AS THOSE USED IN PLC-2700 SERIES STANDARD MODEL
上記以外の部品は、PLC-2700 シリーズの標準機種と同じです。

3. EXCLUSIVE PARTS FOR PLC-2700NM SERIES (3)
 PLC-2700NM シリーズ専用部品 (3)

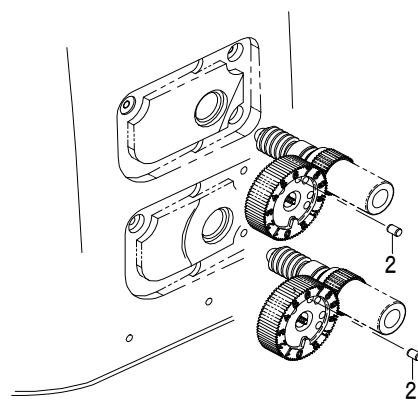
PLC-2710NM, PLC-2710NM-7



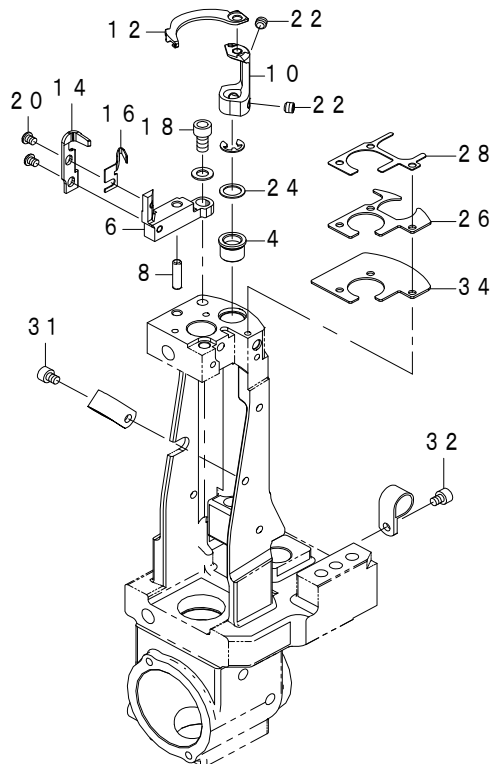
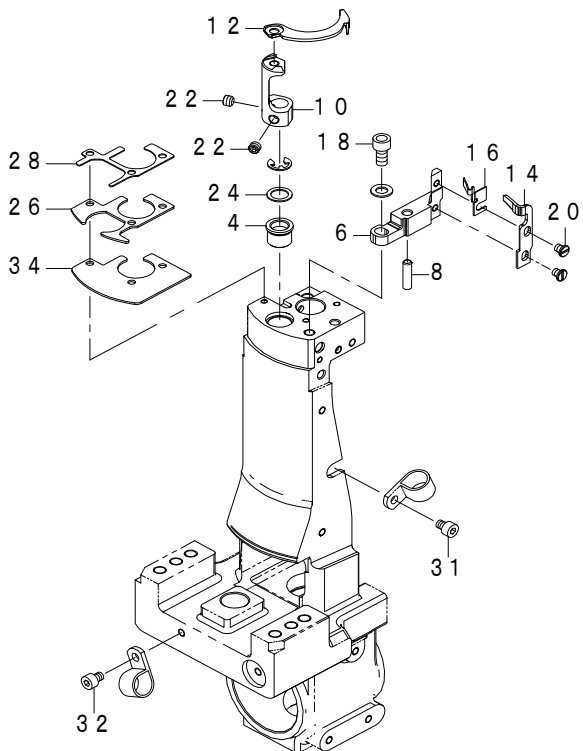
PLC-2710NM, PLC-2760NM



PLC-2710NM-7, PLC-2760NM-7



PLC-2760NM, PLC-2760NM-7



REF.NO	NOTE	PART NO	DESCRIPTION	品名	Qty
1	#07	PH-0400062-C0	PARALLEL PIN TYPE B 4X6	平行ピン B種 4X6	1
2	#08	PH-0400062-C0	PARALLEL PIN TYPE B 4X6	平行ピン B種 4X6	2
3	#04	402-50811	BUSHING_M_KNIFE_SHAFT	動メス軸メタル	1
4	#06	402-50811	BUSHING_M_KNIFE_SHAFT	動メス軸メタル	2
5	#04	402-50745	F_KNIFE_BASE	固定メス台	1
6	#06	402-50745	F_KNIFE_BASE	固定メス台	2
7	#04	B1505-804-000	HINGE SHAFT	オサエウデ ヒンジジク	1
8	#06	B1505-804-000	HINGE SHAFT	オサエウデ ヒンジジク	2
9	#04	402-50744	M_KNIFE_BASE	動メス取付台	1
10	#06	402-50744	M_KNIFE_BASE	動メス取付台	2
11	#04	402-50739	MOVING_KNIFE	動メス	1
12	#06	402-50739	MOVING_KNIFE	動メス	2
13	#04	402-50741	FIXED_KNIFE	固定メス	1
14	#06	402-50741	FIXED_KNIFE	固定メス	2
15	#04	402-50740	CLAMP_SPRING	クランプばね	1
16	#06	402-50740	CLAMP_SPRING	クランプばね	2
17	#04	SM-6051052-TP	SCREW M5 L=10	ロッククアナ ボルト M5 L=10	1
18	#06	SM-6051052-TP	SCREW M5 L=10	ロッククアナ ボルト M5 L=10	2
19	#04	SS-6090420-SP	SCREW 9/64-40 L=4.0	ヒラネジ 9/64-40 L=4	2
20	#06	SS-6090420-SP	SCREW 9/64-40 L=4.0	ヒラネジ 9/64-40 L=4	4
21	#04	SM-8050412-TP	SCREW M5 L=4	トメネジ M5 L=4	2
22	#06	SM-8050412-TP	SCREW M5 L=4	トメネジ M5 L=4	4
23	#04	WP-0820516-SP	WASHER 11.6X8.2X0.6	ヒラザガネ 8.2X11.6X0.6	1
24	#06	WP-0820516-SP	WASHER 11.6X8.2X0.6	ヒラザガネ 8.2X11.6X0.6	2
25	#04	402-50750	FELT_TRM	還流フェルト(糸切用)	1
26	#06	402-50750	FELT_TRM	還流フェルト(糸切用)	2
27	#01	402-50751	FELT HOLDER	還流フェルト押え	1
28	#02	402-50751	FELT HOLDER	還流フェルト押え	2
29	#01	SM-6040602-TP	SCREW M4X0.7 L=6	ロッククアナボルト M4X0.7 L=6	1
30	#01	SM-6040502-TP	SCREW M4X0.7 L=5	ロッククアナボルト M4X0.7 L=5	1
31	#02	SM-6040502-TP	SCREW M4X0.7 L=5	ロッククアナボルト M4X0.7 L=5	2
32	#02	SM-6040602-TP	SCREW M4X0.7 L=6	ロッククアナボルト M4X0.7 L=6	2
33	#03	402-50759	FELT	還流フェルト	1
34	#05	402-50759	FELT	還流フェルト	2

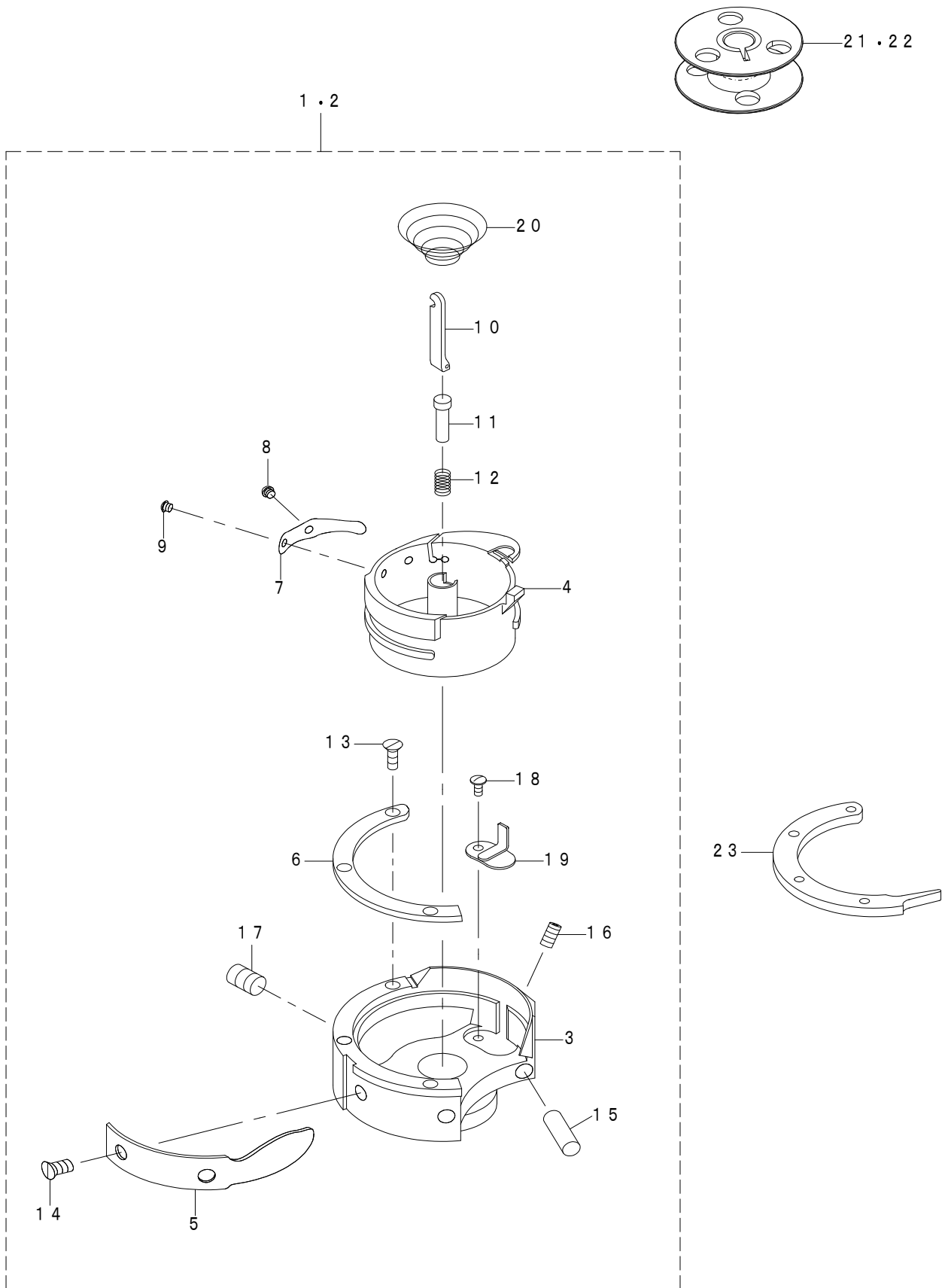
NOTE(注記)

#01....FOR PLC-2710NM,2710NM-7 PLC-2710NM,2710NM-7用
#02....FOR PLC-2760NM,2760NM-7 PLC-2760NM,2760NM-7用
#03....FOR PLC-2710NM PLC-2710NM用
#04....FOR PLC-2710NM-7 PLC-2710NM-7用
#05....FOR PLC-2760NM PLC-2760NM用
#06....FOR PLC-2760NM-7 PLC-2760NM-7用
#07....FOR PLC-2710NM,2760NM PLC-2710NM,2760NM用
#08....FOR PLC-2710NM-7,2760NM-7 PLC-2710NM-7,2760NM-7用

ALL PARTS OTHER THAN THE ABOVE ARE SAME AS THOSE USED IN PLC-2700 SERIES STANDARD MODEL
上記以外の部品は、PLC-2700 シリーズの標準機種と同じです。

4. HOOK COMPONENTS

釜関係



REF.NO	NOTE	PART NO	DESCRIPTION	品名	Qty
1	#01	402-34682	HOOK_ASM	1. 6倍釜 (組)	1
2	#02	402-34682	HOOK_ASM	1. 6倍釜 (組)	2
3		402-50787	OUTER_HOOK	外釜	(1)
4		402-50788	INNER_HOOK	内釜	(1)
5		402-50789	NEEDLE HOLDER	針受	(1)
6		400-75530	INNER_HOOK_PRESSER	内釜押え	(1)
7		402-50790	TENTION_SPRING_(0.5)	下糸調子ばね (0.5)	(1)
8		400-79899	ADJUSTING SCREW	下糸調子ばね調節ねじ	(1)
9		400-79900	TENTION SPRING SETSCREW	下糸調子ばね止めねじ	(1)
10		400-75534	BOBBIN_PRESSER	ボビン押え	(1)
11		400-79902	PRESSER LIFTER	押上げ	(1)
12		400-79903	PRESSER LIFTER SPRING	押上げばね	(1)
13		400-75537	PRESSER SETSCREW	内釜押え止めねじ	(3)
14		402-50791	NEEDLE HOLDER SETSCREW	針受止めねじ	(2)
15		402-50792	NEEDLE HOLDER ADJUSTING SCREW	針受調節ねじ	(1)
16		402-50793	SLIDE PIN	針受調整用スライドピン	(1)
17		400-75542	OUTER_HOOK SETSCREW	外釜止めねじ	(2)
18		400-75547	OIL_COVER SETSCREW	油蓋止めねじ	(1)
19		400-75548	OIL_COVER	油蓋 (レース部)	(1)
20		400-79912	IDLING PRIVENTION SPRING	空転防止ばね	(1)
21	#03	107-59603	ALUMINUM BOBBIN (DOUBLE-CUT)	アルミボビン (ローレットツキ)	1
22	#04	107-59603	ALUMINUM BOBBIN (DOUBLE-CUT)	アルミボビン (ローレットツキ)	2
23	#05	402-77910	INNER HOOK PRESSER WITH HORN	角付き内釜押え	1

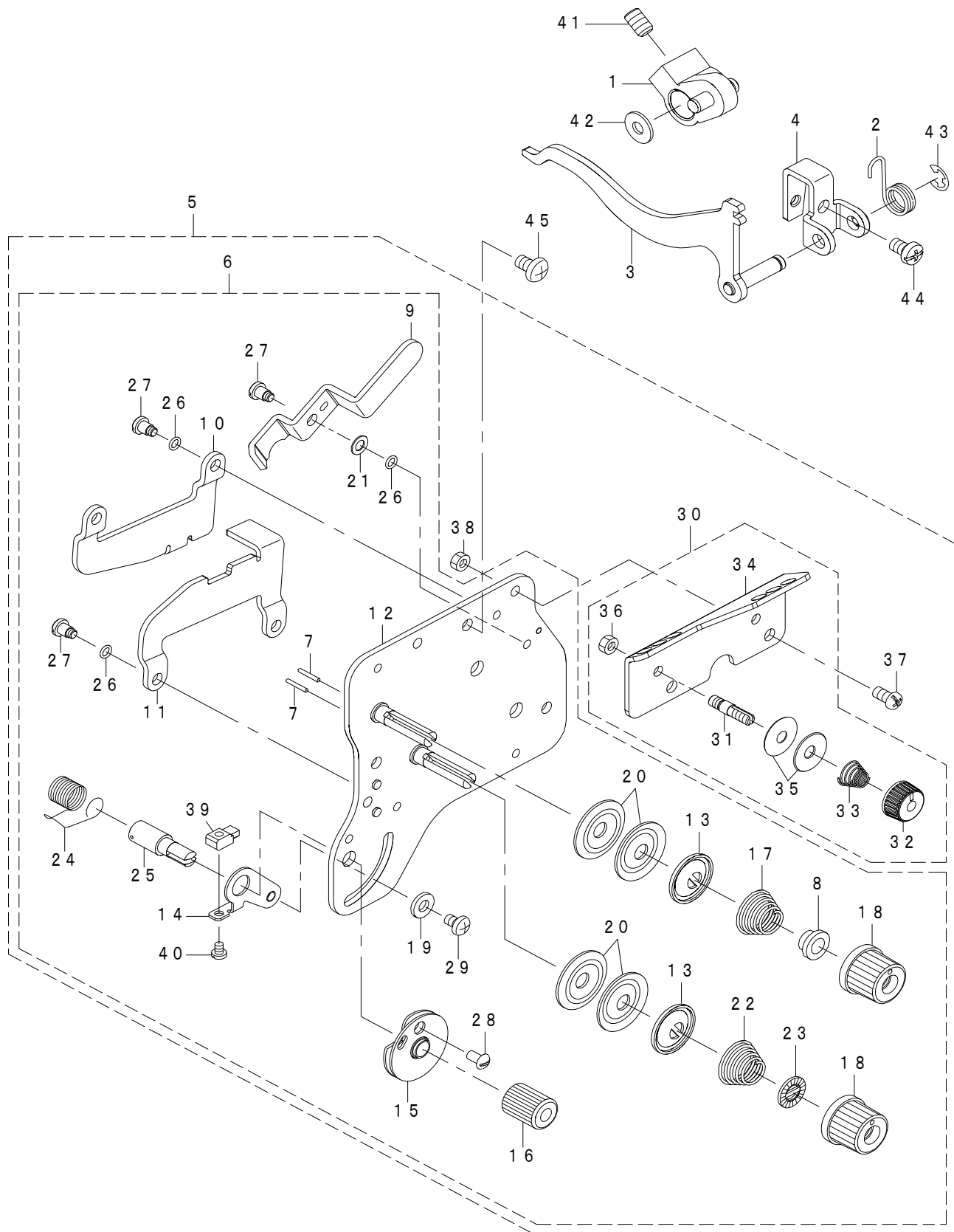
NOTE(注記)

#01....FOR PLC-2710NM,2710NM-7
 #02....FOR PLC-2760NM,2760NM-7
 #03....FOR PLC-2710NM,2710NM-7
 (ACCESSORIE PARTS)
 (付属品)
 #04....FOR PLC-2760NM,2760NM-7
 (ACCESSORIE PARTS)
 (付属品)
 #05....OPTIONAL PARTS
 オプション部品

ALL PARTS OTHER THAN THE ABOVE ARE SAME AS THOSE USED IN PLC-2700
 SERIES STANDARD MODEL
 上記以外の部品は、PLC-2700 シリーズの標準機種と同じです。

5. THREAD TENSION COMPONENTS (FOR PLC-2710NM,2710NM-7)

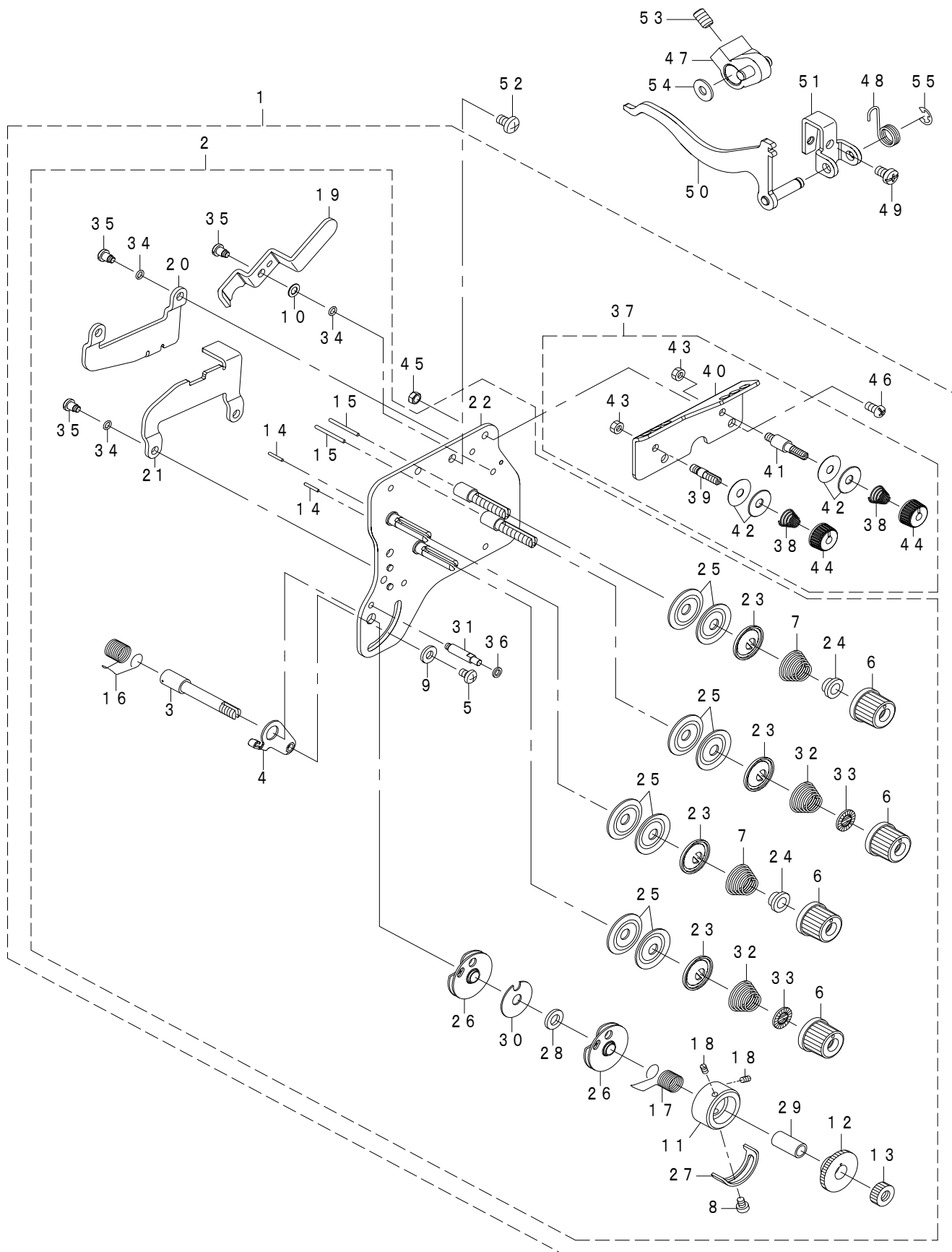
糸調子関係 (PLC - 2710 NM, 2710 NM - 7用)



REF.NO	NOTE	PART NO	DESCRIPTION	品名	Qty
1		229-12257	FEED REVERSE ARM ASM.	オクリレバーウデ(クミ)	1
2		229-54309	REVERSE FEED SWITCH SPRING	ギャクオクリスイッチバネ	1
3		401-26265	DISK_RELEASE_LINK_ASM.	皿浮かしリンク結合	1
4		401-25873	DISK_RELEASE_LINK_BASE	皿浮かしリンク土台	1
5		402-71153	THREAD_TENSION_ASSY_2710NM	糸調子(総組)2710NM	1
6		402-71154	THREAD_TENSION_PLATE_ASM_2710NM	糸調子板(組)2710NM	(1)
7	☆	226-18201	TENSION RELEASE PIN	イトコルメピン (A)	(2)
8		B3112-704-000	TENSION SPRING BUSHING	バネ プッシュ	(1)
9		401-12204	TENSION_RELEASE_LEVER	皿浮かしレバー	(1)
10		401-12218	DISK_RELEASE_PLATE_A	皿浮かし板A	(1)
11		401-12219	DISK_RELEASE_PLATE_B	皿浮かし板B	(1)
12		401-26404	ASSY_TENSION_BASE_PLATE_2810	糸調子板(組)2810	(1)
13		401-26724	TENSION_DISC HOLDER	糸調子皿押え	(2)
14		401-96348	THREAD_TENSION_BRACKET_A	糸取りばね調節板A	(1)
15		B3137-527-0A0	TAKE-UP SPRING GUIDE ASM.	イトトリバネ アンナイ クミ	(1)
16		103-20208	THRED TENSION STUD NUT	イトトリバネジクナット	(1)
17	☆	129-38304	TENSION SPRING	糸調子ばね	(1)
18		138-17408	THREAD TENSION NUT	イトチョウシ ナット	(2)
19		WP-0501016-SD	WASHER 5X10.5X1	ヒラザガネ	(1)
20	☆	229-21506	THREAD TENSION DISK	イトチョウシザラ	(4)
21		WP-0460556-SD	WASHER 4.6X7.5X0.5	ヒラザガネ 4.6x7.5x0.5	(1)
22		B3129-053-000	TENSION SPRING	イトチョウシバネ	(1)
23		229-21407	ROTATION STOPPER	イトチョウシザラカイテンドメ	(1)
24	☆	107-02405	THREAD TAKE-UP SPRING	イトトリバネ	(1)
25		103-20109	SCREW STUD	イトトリバネジク	(1)
26		RO-0371801-00	O-RING	Oリング	(5)
27		SD-0450401-SP	SHOULDER SCREW D=4.5 H=4	段ねじ D=4.5 H=4	(5)
28		SS-3090710-TP	SCREW 9/64-40 L=7	マルネジ 9/64-40 L=7	(1)
29		SS-4110615-SP	SCREW 11/64-40 L=6	ナベコネジ 11/64-40 L=6	(1)
30		401-55958	THREAD_GUIDE_PLATE_ASM_2810	糸案内組2810	(1)
31		401-55994	TEREAD_TENSION_POST_A	第一糸調子棒A	(1)
32		229-45703	THREAD TENSION NUT	第一糸調子ナット	(1)
33	☆	229-63409	THREAD TENSION SPRING	第一糸調子ばね	(1)
34		401-55960	THREAD_GUIDE_PLATE	糸案内	(1)
35	☆	229-45802	THREAD TENSION DISK	第一糸調子皿	(2)
36		NS-6110310-SP	NUT 11/64-40	六角ナット 11/64-40	(1)
37		SS-4110815-SP	SCREW 11/64-40 L=8	ナベネジ 11/64-40 L=8	(2)
38		NS-6110310-SP	HEXAGONAL NUT 11/64-40	ロックナット 11/64-40	(2)
39		401-96349	THREAD_TENSION_BRACKET_B	糸取りばね調節板B	(1)
40		SM-6030450-TP	SCREW M3 L=4	平小ねじ M3 L=4	(1)
41		SS-8661012-TP	SCREW	トメネジ	1
42		225-28509	FELT	イトチョウシサラフェルト	1
43		RE-0500000-K0	E-RING	E形止め輪 5	1
44		SM-4050855-SP	SCREW	ナベネジ M5 L=8	1
45		SM-4051001-SN	SCREW M5	ナベコネジ M5X0.8 L=10	3

6. THREAD TENSION COMPONENTS (FOR PLC-2760NM,2760NM-7)

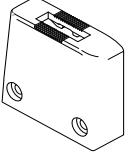
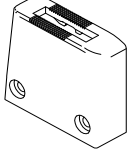
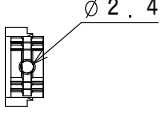
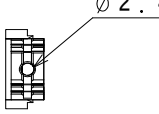
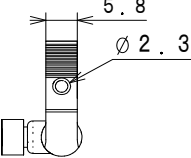
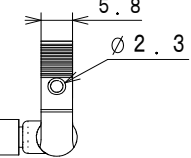
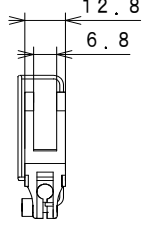
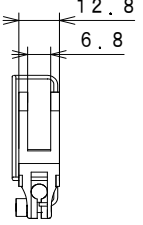
糸調子関係 (PLC - 2760 NM, 2760 NM - 7用)






REF.NO	NOTE	PART NO	DESCRIPTION	品名	Qty
1		402-71155	THREAD_TENSION_ASSY_2760NM	糸調子(総組)2760NM	1
2		402-71156	THREAD_TENSION_PLATE_ASM_2760NM	糸調子板(組)2760NM	(1)
3		106-97605	THREAD TAKE-UP SPRING STUD	イトトリバネ ジク	(1)
4		106-97506	THREAD TENSION BRACKET	イトトリバネ チョウセツイタ (A)	(1)
5		SS-4110615-SP	SCREW 11/64-40 L=6	ナベコネジ 11/64-40 L=6	(1)
6	☆	138-17408	THREAD TENSION NUT	イトチョウシナット	(4)
7	☆	129-38304	TENSION SPRING	糸調子ばね	(2)
8		SS-7090510-SP	SCREW 9/64-40 L=4.6	マルヒラネジ 9/64-40 L=4.6	(1)
9		WP-0501016-SD	WASHER 5X10.5X1	ヒラザガネ	(1)
10		WP-0460556-SD	WASHER 4.6X7.5X0.5	ヒラザガネ 4.6X7.5X0.5	(1)
11		226-17609	THREAD TENSION POST	イトトリバネカゲドダイ	(1)
12		226-17708	TAKE-UP SPRING GUIDE	イトトリバネカケ	(1)
13		226-17807	NUT	イトトリバネジクナット	(1)
14	☆	226-18201	TENSION RELEASE PIN	イトコルメピン (A)	(2)
15	☆	226-18300	TENSION RELEASE PIN	イトコルメピン (B)	(2)
16	☆	107-02405	THREAD TAKE-UP SPRING	イトトリバネ	(1)
17	☆	228-35805	TENSION SPRING(RIGHT) 0.8	イトトリバネ(ミギ)0.8	(1)
18		226-18904	SET SCREW	イトトリバネカケトメネジ	(2)
19		401-12204	TENSION_RELEASE_LEVER	皿浮かしレバー	(1)
20		401-12218	DISK_RELEASE_PLATE_A	皿浮かし板A	(1)
21		401-12219	DISK_RELEASE_PLATE_B	皿浮かし板B	(1)
22		401-26557	ASSY_TENSION_BASE_PLATE_2860	糸調子板(組)2860	(1)
23		401-26724	TENSION_DISC HOLDER	糸調子皿押え	(4)
24		B3112-704-000	TENSION SPRING BUSHING	バネ プッシュ	(2)
25	☆	229-21506	THREAD TENSION DISK	イトチョウシシザラ	(8)
26		B3137-527-0A0	TAKE-UP SPRING GUIDE ASM.	イトトリバネ アンナイクミ	(2)
27		B3138-527-000	ADJUSTING PLATE B	イトトリバネ チョウセツイタB	(1)
28		B3139-527-000	COLLAR	イトトリバネ ジクカラー	(1)
29		B3141-527-000	PRESSER COLLAR	イトトリバネ アンナイオサエ	(1)
30		B3142-527-000	TAKE-UP SPRING GUIDE PLATE	イトトリバネ アンナイイタ	(1)
31		B3143-527-000	TAKE-UP SPRING GUIDE STUD	イトトリバネ カゲドダイジク	(1)
32	☆	B3129-053-000	TENSION SPRING	イトチョウシバネ	(2)
33		229-21407	ROTATION STOPPER	イトチョウシザラカイテンドメ	(2)
34		RO-0371801-00	O-RING	Oリング	(5)
35		SD-0450401-SP	SHOULDER SCREW D=4.5 H=4	段ねじ D=4.5 H=4	(5)
36		WP-0371036-SD	WASHER 3.7X6X1	ヒラザガネ 3.7X6X1	(1)
37		401-55959	THREAD_GUIDE_PLATE_ASM_2860	糸案内組2860	(1)
38	☆	229-63409	THREAD TENSION SPRING	ダイチイトイトチョウシバネ	(2)
39		401-55994	TEREAD_TENSION_POST_A	第一糸調子棒A	(1)
40		401-55960	THREAD_GUIDE_PLATE	糸案内	(1)
41		401-55995	TEREAD_TENSION_POST_B	第一糸調子棒B	(1)
42	☆	229-45802	THREAD TENSION DISK	ダイチイトイトチョウシザラ	(4)
43		NS-6110310-SP	HEXAGONAL NUT 11/64-40	ロッカクナット 11/64-40	(2)
44		229-45703	THREAD TENSION NUT	ダイチイトイトチョウシナット	(2)
45		NS-6110310-SP	HEXAGONAL NUT 11/64-40	ロッカクナット 11/64-40	(2)
46		SS-4110815-SP	SCREW 11/64-40 L=8	ナベネジ 11/64-40 L=8	(2)
47		229-12257	FEED REVERSE ARM ASM.	オクリレバーウデ(クミ)	1
48		229-54309	REVERSE FEED SWITCH SPRING	ギャクオクリスイッチバネ	1
49		SM-4050855-SP	SCREW	ナベネジ M5 L=8	1
50		401-26265	DISK_RELEASE_LINK_ASM.	皿浮かしリンク結合	1
51		401-25873	DISK_RELEASE_LINK_BASE	皿浮かしリンク土台	1
52		SM-4051001-SN	SCREW M5	ナベコネジ M5X0.8 L=10	3
53		SS-8661012-TP	SCREW	トメネジ	1
54		225-28509	FELT	イトチョウシサラフェルト	1
55		RE-0500000-K0	E-RING	E形止め輪 5	1

7. PLC-2700NM SERIES EXCHANGING GAUGE PARTS (1)

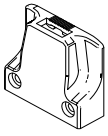
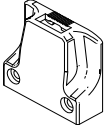
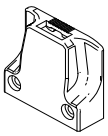
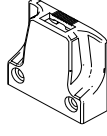
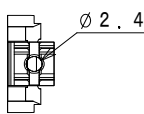
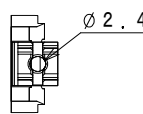
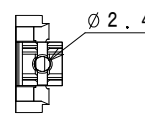
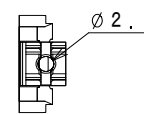
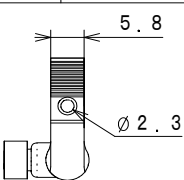
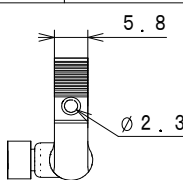
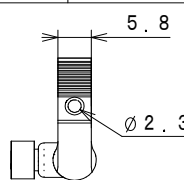
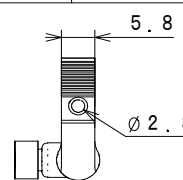
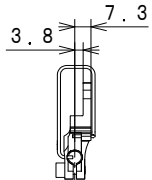
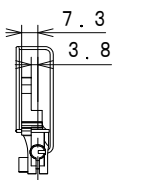
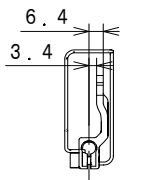
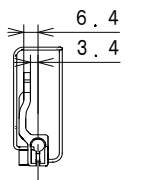
PLC-2700NM SERIES 交換ゲージ部品 (1)


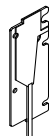
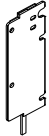
	STANDARD GAUGE SET (1-NEEDLE) 標準ゲージセット (1本針)		GAUGE SET FOR 1-NEEDLE PITCH 12mm ピッチ12mm用ゲージセット	
	Ref. No.	Part No.	Ref. No.	Part No.
		1	40271640	6
Throat plate 針板				
	Ref. No.	Part No.	Ref. No.	Part No.
	2	40250763	7	40271633
Feed dog 送り歯				
	Ref. No.	Part No.	Ref. No.	Part No.
	3	40250794	8	40250794
Feed foot asm. 送り足 (組)				
	Ref. No.	Part No.	Ref. No.	Part No.
	4	40250798	9	40250798
Presser foot asm. 押え足 (組)				
	Ref. No.	Part No.	Ref. No.	Part No.
	5	40017286	10	40017286

Feed lever base cover 送りてこ合カバー	Ref. No.	Part No.	
	11	40250772	
Feed lever base cover F asm. 側面カバーF (組)	Ref. No.	Part No.	
	12	40250767	
Feed lever base cover A asm. 側面カバーA (組)	Ref. No.	Part No.	
	13	40250769	

REF.NO	NOTE	PART NO	DESCRIPTION	品 名	Qty
1		402-71640	GAUGE_SET	標準ゲージセット (1本針)	1
2		402-50763	NEEDLE_PLATE	針板	(1)
3		402-50794	FEED_DOG	送り歯	(1)
4		402-50798	FEED_FOOT_ASM	送り足(組)	(1)
5		400-17286	PRESSER FOOT ASM.	オサエアシ(クミ)	(1)
6		402-71638	GAUGE_SET_P12	ピッチ12mm用ゲージセット	1
7		402-71633	NEEDLE_PLATE_P12	針板P12	(1)
8		402-50794	FEED_DOG	送り歯	(1)
9		402-50798	FEED_FOOT_ASM	送り足 (組)	(1)
10		400-17286	PRESSER FOOT ASM.	オサエアシ(クミ)	(1)
11		402-50772	FEED_LEVER_BASE_COVER	送りてご台カバー	1
12		402-50767	FEED_LEVER_BASE_COVER_F_ASM	側面カバーF (組)	1
13		402-50769	FEED_LEVER_BASE_COVER_A_ASM	側面カバーA (組)	1

8. PLC-2700NM SERIES EXCHANGING GAUGE PARTS (2)
 PLC-2700NM SERIES 交換ゲージ部品 (2)

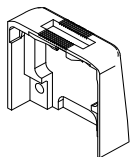
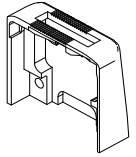
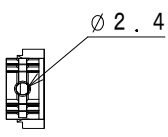
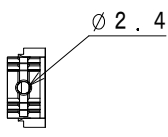
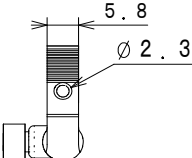
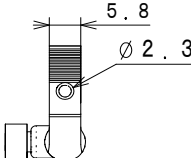
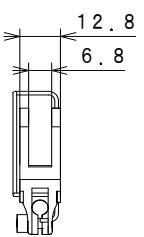
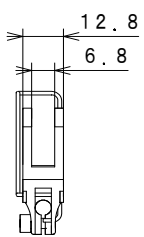
	Small turn gauge set A 小回り用ゲージセットA		Small turn gauge set B 小回り用ゲージセットB		Small turn gauge set C 小回り用ゲージセットC		Small turn gauge set D 小回り用ゲージセットD	
	Ref. No.	Part No.	Ref. No.	Part No.	Ref. No.	Part No.	Ref. No.	Part No.
	1	40271635	6	40271735	11	40271736	16	40271737
Throat plate 針板								
	Ref. No.	Part No.	Ref. No.	Part No.	Ref. No.	Part No.	Ref. No.	Part No.
	2	40250796	7	40250796	12	40250796	17	40250796
Feed dog 送り歯								
	Ref. No.	Part No.	Ref. No.	Part No.	Ref. No.	Part No.	Ref. No.	Part No.
	3	40250797	8	40250797	13	40250797	18	40250797
Feed foot asm. 送り足 (組)								
	Ref. No.	Part No.	Ref. No.	Part No.	Ref. No.	Part No.	Ref. No.	Part No.
	4	40277897	9	40277897	14	40277897	19	40277897
Presser foot asm. 押え足 (組)								
	Ref. No.	Part No.	Ref. No.	Part No.	Ref. No.	Part No.	Ref. No.	Part No.
	5	40250799	10	40161454	15	40271733	20	40277899


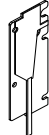
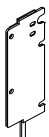
Feed lever base cover 送りてこ合カバー	Ref. No. Part No.		
	21	40250772	
Feed lever base cover F asm. 側面カバーF (組)	Ref. No. Part No.		
	22	40250767	
Feed lever base cover A asm. 側面カバーA (組)	Ref. No. Part No.		
	23	40250769	

REF.NO	NOTE	PART NO	DESCRIPTION	品名	Qty
1		402-71635	GAUGE_SET_ST	小回り用ゲージセットA	1
2		402-50796	NEEDLE_PLATE_ST	針板ST	(1)
3		402-50797	FEED_DOG_ST	送り歯ST	(1)
4		402-77897	FEED_FOOT_ST_ASM	送り足ST (組)	(1)
5		402-50799	PRESSER_FOOT_RIGHT_ASM	押え足 (右片押え) (組)	(1)
6		402-71735	GAUGE_SET_ST_B	小回り用ゲージセットB	1
7		402-50796	NEEDLE_PLATE_ST	針板ST	(1)
8		402-50797	FEED_DOG_ST	送り歯ST	(1)
9		402-77897	FEED_FOOT_ST_ASM	送り足ST (組)	(1)
10		401-61454	PRESSER_FOOT_ASM	押え足 (左片押え) 組	(1)
11		402-71736	GAUGE_SET_ST_C	小回り用ゲージセットC	1
12		402-50796	NEEDLE_PLATE_ST	針板ST	(1)
13		402-50797	FEED_DOG_ST	送り歯ST	(1)
14		402-77897	FEED_FOOT_ST_ASM	送り足ST (組)	(1)
15		402-71733	PRESSER_FOOT_RIGHT_ASM	押え足 (右片押え) (組)	(1)
16		402-71737	GAUGE_SET_ST_D	小回り用ゲージセットD	1
17		402-50796	NEEDLE_PLATE_ST	針板ST	(1)
18		402-50797	FEED_DOG_ST	送り歯ST	(1)
19		402-77897	FEED_FOOT_ST_ASM	送り足ST (組)	(1)
20		402-77899	PRESSER_FOOT_LEFT_ASM	押え足 (左片押え) (組)	(1)
21		402-50772	FEED_LEVER_BASE_COVER	送りてこ台カバー	1
22		402-50767	FEED_LEVER_BASE_COVER_F_ASM	側面カバーF (組)	1
23		402-50769	FEED_LEVER_BASE_COVER_A_ASM	側面カバーA (組)	1

9. PLC-2700NM SERIES EXCHANGING GAUGE PARTS (3)

PLC-2700NM SERIES 交換ゲージ部品 (3)

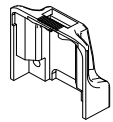
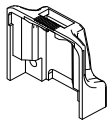
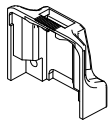
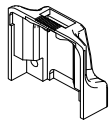
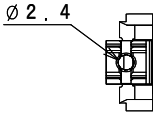
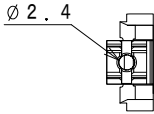
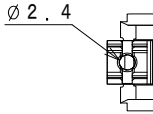
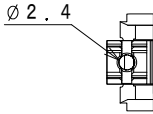
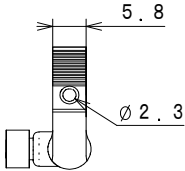
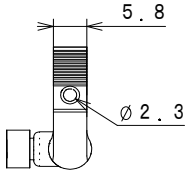
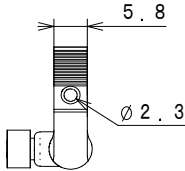
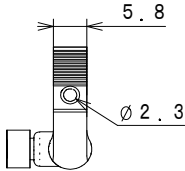
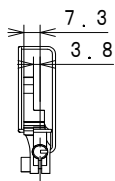
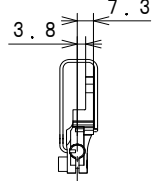
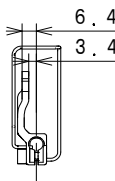
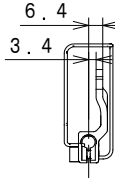
	GAUGE SET FOR LEFT HOOK 左釜用ゲージセット		GAUGE SET FOR LEFT HOOK PITCH 12mm 左釜ピッチ12mm用ゲージセット	
	Ref. No.	Part No.	Ref. No.	Part No.
		1	40271636	6
Throat plate 針板				
	Ref. No.	Part No.	Ref. No.	Part No.
	2	40271621	7	40271634
Feed dog 送り歯				
	Ref. No.	Part No.	Ref. No.	Part No.
	3	40271622	8	40271622
Feed foot asm. 送り足 (組)				
	Ref. No.	Part No.	Ref. No.	Part No.
	4	40250798	9	40250798
Presser foot asm. 押え足 (組)				
	Ref. No.	Part No.	Ref. No.	Part No.
	5	40017286	10	40017286




Feed lever base cover 送りてこ台カバー			
	Ref. No.	Part No.	
	11	40250772	
Feed lever base cover F asm. 側面カバーF (組)			
	Ref. No.	Part No.	
	12	40250767	
Feed lever base cover A asm. 側面カバーA (組)			
	Ref. No.	Part No.	
	13	40250769	

REF.NO	NOTE	PART NO	DESCRIPTION	品 名	Qty
1		402-71636	GAUGE_SET_LEFT	左釜用ゲージセット	1
2		402-71621	NEEDLE_PLATE_LEFT	針板 (左釜)	(1)
3		402-71622	FEED_DOG_LEFT	送り歯 (左釜)	(1)
4		402-50798	FEED_FOOT_ASM	送り足 (組)	(1)
5		400-17286	PRESSER FOOT ASM.	オサエアシ(クミ)	(1)
6		402-71639	GAUGE_SET_LEFT_P12	左釜ピッチ 12mm用ゲージセット	1
7		402-71634	NEEDLE_PLATE_LEFT_P12	針板 (左釜) P 1 2	(1)
8		402-71622	FEED_DOG_LEFT	送り歯 (左釜)	(1)
9		402-50798	FEED_FOOT_ASM	送り足 (組)	(1)
10		400-17286	PRESSER FOOT ASM.	オサエアシ(クミ)	(1)
11		402-50772	FEED_LEVER_BASE_COVER	送りてこ台カバー	1
12		402-50767	FEED_LEVER_BASE_COVER_F_ASM	側面カバーF (組)	1
13		402-50769	FEED_LEVER_BASE_COVER_A_ASM	側面カバーA (組)	1

10. PLC-2700NM SERIES EXCHANGING GAUGE PARTS (4)

PLC-2700NM SERIES 交換ゲージ部品 (4)

	Gauge set A for small turning left hook 左釜小回り用ゲージセットA		Gauge set B for small turning left hook 左釜小回り用ゲージセットB		Gauge set C for small turning left hook 左釜小回り用ゲージセットC		Gauge set D for small turning left hook 左釜小回り用ゲージセットD	
	Ref. No.	Part No.	Ref. No.	Part No.	Ref. No.	Part No.	Ref. No.	Part No.
	1	40271637	6	40271738	11	40271739	16	40271740
Throat plate 針板								
	Ref. No.	Part No.	Ref. No.	Part No.	Ref. No.	Part No.	Ref. No.	Part No.
	2	40271623	7	40271623	12	40271623	17	40271623
Feed dog 送り歯								
	Ref. No.	Part No.	Ref. No.	Part No.	Ref. No.	Part No.	Ref. No.	Part No.
	3	40271624	8	40271624	13	40271624	18	40271624
Feed foot asm. 送り足 (組)								
	Ref. No.	Part No.	Ref. No.	Part No.	Ref. No.	Part No.	Ref. No.	Part No.
	4	40277897	9	40277897	14	40277897	19	40277897
Presser foot asm. 押え足 (組)								
	Ref. No.	Part No.	Ref. No.	Part No.	Ref. No.	Part No.	Ref. No.	Part No.
	5	40161454	10	40250799	15	40277899	20	40271733

Feed lever base cover 送りてこ合カバー		
	Ref. No.	Part No.
	21	40250772
Feed lever base cover F asm. 側面カバーF (組)		
	Ref. No.	Part No.
	22	40250767
Feed lever base cover A asm. 側面カバーA (組)		
	Ref. No.	Part No.
	23	40250769

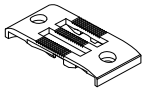
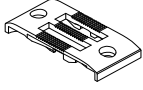
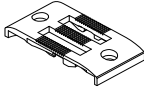
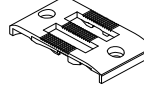
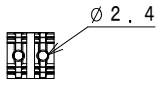
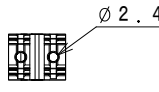
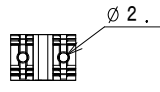
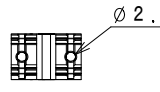
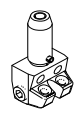
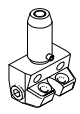
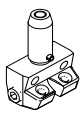
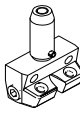
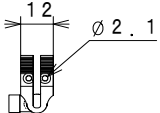
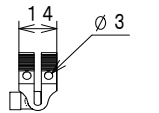
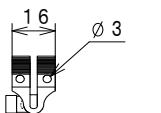
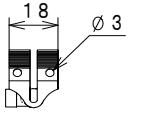
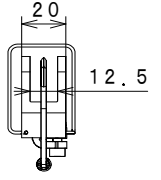
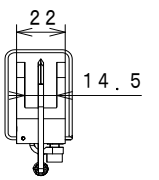
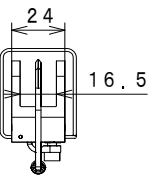
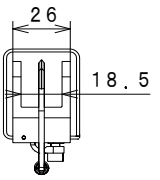
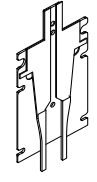
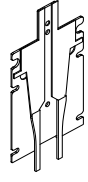
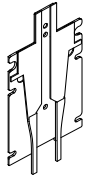
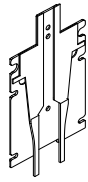
REF.NO	NOTE	PART NO	DESCRIPTION	品 名	Qty
1		402-71637	GAUGE_SET_LEFT_ST	左釜小回り用ゲージセットA	1
2		402-71623	NEEDLE_PLATE_LEFT_ST	針板(左釜)S T	(1)
3		402-71624	FEED_DOG_LEFT_ST	送り歯(左釜)S T	(1)
4		402-77897	FEED_FOOT_ST_ASM	送り足S T (組)	(1)
5		401-61454	PRESSER_FOOT_ASM	押え足 (左片押え) 組	(1)
6		402-71738	GAUGE_SET_LEFT_ST_B	左釜小回り用ゲージセットB	1
7		402-71623	NEEDLE_PLATE_LEFT_ST	針板(左釜)S T	(1)
8		402-71624	FEED_DOG_LEFT_ST	送り歯(左釜)S T	(1)
9		402-77897	FEED_FOOT_ST_ASM	送り足S T (組)	(1)
10		402-50799	PRESSER_FOOT_RIGHT_ASM	押え足 (右片押え) (組)	(1)
11		402-71739	GAUGE_SET_LEFT_ST_C	左釜小回り用ゲージセットC	1
12		402-71623	NEEDLE_PLATE_LEFT_ST	針板(左釜)S T	(1)
13		402-71624	FEED_DOG_LEFT_ST	送り歯(左釜)S T	(1)
14		402-77897	FEED_FOOT_ST_ASM	送り足S T (組)	(1)
15		402-77899	PRESSER_FOOT_LEFT_ASM	押え足 (左片押え) (組)	(1)
16		402-71740	GAUGE_SET_LEFT_ST_D	左釜小回り用ゲージセットD	1
17		402-71623	NEEDLE_PLATE_LEFT_ST	針板(左釜)S T	(1)
18		402-71624	FEED_DOG_LEFT_ST	送り歯(左釜)S T	(1)
19		402-77897	FEED_FOOT_ST_ASM	送り足S T (組)	(1)
20		402-71733	PRESSER_FOOT_RIGHT_ASM	押え足 (右片押え) (組)	(1)
21		402-50772	FEED_LEVER_BASE_COVER	送りてこ台カバー	1
22		402-50767	FEED_LEVER_BASE_COVER_F_ASM	側面カバーF (組)	1
23		402-50769	FEED_LEVER_BASE_COVER_A_ASM	側面カバーA (組)	1

11. PLC-2700NM SERIES EXCHANGING GAUGE PARTS (5)

PLC-2700NM SERIES 交換ゲージ部品 (5)

STANDARD GAUGE SET (NEEDLE WIDTH 6mm, 12mm IS AN OPTIONAL GAUGE)

標準ゲージセット (針幅 6mm, 12mmはオプションゲージ)

	GAUGE SET (6mm)		GAUGE SET (8mm)		GAUGE SET (10mm)		GAUGE SET (12mm)	
	Ref. No.	Part No.	Ref. No.	Part No.	Ref. No.	Part No.	Ref. No.	Part No.
		1	40271613	8	40271614	15	40271615	22
Throat plate 針板								
	Ref. No.	Part No.	Ref. No.	Part No.	Ref. No.	Part No.	Ref. No.	Part No.
	2	40250777	9	40250746	16	40250824	23	40271157
Feed dog 送り歯								
	Ref. No.	Part No.	Ref. No.	Part No.	Ref. No.	Part No.	Ref. No.	Part No.
	3	40250778	10	40250848	17	40250825	24	40271158
Needle clamp 針留め								
	Ref. No.	Part No.	Ref. No.	Part No.	Ref. No.	Part No.	Ref. No.	Part No.
	4	40218728	11	40216775	18	40218701	25	40231869
Feed foot asm. 送り足 (組)								
	Ref. No.	Part No.	Ref. No.	Part No.	Ref. No.	Part No.	Ref. No.	Part No.
	5	40038854	12	40067204	19	40039271	26	40095750
Presser foot asm. 押え足 (組)								
	Ref. No.	Part No.	Ref. No.	Part No.	Ref. No.	Part No.	Ref. No.	Part No.
	6	40038810	13	40038808	20	40038806	27	40038802
Feed lever base cover asm. 側面カバー (組)								
	Ref. No.	Part No.	Ref. No.	Part No.	Ref. No.	Part No.	Ref. No.	Part No.
	7	40250781	14	40250780	21	40250826	28	40271160

REF.NO	NOTE	PART NO	DESCRIPTION	品 名	Qty
1		402-71613	GAUGE_SET_6MM	ゲージセット (6mm)	1
2		402-50777	NEEDLE_PLATE_6MM	針板_6mm	(1)
3		402-50778	FEED_DOG_6MM	送り歯_6mm	(1)
4		402-18728	NEEDLE_CLAMP_6MM_ASM	針留め_6mm_組	(1)
5		400-38854	FEED FOOT FOR GUIDE(6MM)ASM.	ガイド用送り足 (6mm)(組)	(1)
6		400-38810	PRESSER FOOT WITH GUIDE(6MM)ASM.	センターガイドツキオサエアシ(6MM)(クミ)	(1)
7		402-50781	FEED_LEVER_BASE_COVER_6MM_ASM	側面カバー (組)_6mm	(2)
8		402-71614	GAUGE_SET_8MM	ゲージセット (8mm)	1
9		402-50746	NEEDLE_PLATE_8MM	針板_8mm	(1)
10		402-50848	FEED_DOG_8MM	送り歯_8mm	(1)
11		402-16775	NEEDLE_CLAMP_8MM_ASM	針留め_8mm_組	(1)
12		400-67204	FEED FOOT FOR GUIDE(8MM)ASM.	ガイド用送り足 (8mm)(組)	(1)
13		400-38808	PRESSER FOOT WITH GUIDE(8MM)ASM.	センターガイドツキオサエアシ(8MM)(クミ)	(1)
14		402-50780	FEED_LEVER_BASE_COVER_8MM_ASM	側面カバー (組)_8mm	(2)
15		402-71615	GAUGE_SET_10MM	ゲージセット (10mm)	1
16		402-50824	NEEDLE_PLATE_10MM	針板_10mm	(1)
17		402-50825	FEED_DOG_10MM	送り歯_10mm	(1)
18		402-18701	NEEDLE_CLAMP_10MM_ASM	針留め_10mm_組	(1)
19		400-39271	FEED FOOT FOR GUIDE(10MM 60L) ASM.	ガイドヨウオクリアシ(10MM_60L)(クミ)	(1)
20		400-38806	PRESSER FOOT WITH GUIDE(10MM)ASM.	センターガイドツキオサエアシ(10MM)(組)	(1)
21		402-50826	FEED_LEVER_BASE_COVER_10MM_ASM	側面カバー (組)_10mm	(2)
22		402-71616	GAUGE_SET_12MM	ゲージセット (12mm)	1
23		402-71157	NEEDLE_PLATE_12MM	針板_12mm	(1)
24		402-71158	FEED_DOG_12MM	送り歯_12mm	(1)
25		402-31869	NEEDLE_CLAMP_12MM_ASM	針留め_12mm_組	(1)
26		400-95750	FEED FOOT FOR GUIDE(12MM 60L)ASM.	ガイド用送り足(12MM_60L)(組)	(1)
27		400-38802	PRESSER FOOT WITH GUIDE(12MM)ASM.	センターガイドツキオサエアシ(12MM)(組)	(1)
28		402-71160	FEED_LEVER_BASE_COVER_12MM_ASM	側面カバー (組)_12mm	(2)

12. PLC-2700NM SERIES EXCHANGING GAUGE PARTS (6)

PLC-2700NM SERIES 交換ゲージ部品 (6)

OPTIONAL GAUGE SET FOR PITCH 12mm

オプションゲージセット ピッチ 12mm用

	GAUGE SET P12 (6mm)		GAUGE SET P12 (8mm)		GAUGE SET P12 (10mm)		GAUGE SET P12 (12mm)	
	Ref. No.	Part No.	Ref. No.	Part No.	Ref. No.	Part No.	Ref. No.	Part No.
	1	40271625	8	40271626	15	40271627	22	40271628
Throat plate 針板								
	Ref. No.	Part No.	Ref. No.	Part No.	Ref. No.	Part No.	Ref. No.	Part No.
	2	40271629	9	40271630	16	40271631	23	40271632
Feed dog 送り歯								
	Ref. No.	Part No.	Ref. No.	Part No.	Ref. No.	Part No.	Ref. No.	Part No.
	3	40250778	10	40250848	17	40250825	24	40271158
Needle clamp 針留め								
	Ref. No.	Part No.	Ref. No.	Part No.	Ref. No.	Part No.	Ref. No.	Part No.
	4	40218728	11	40216775	18	40218701	25	40231869
Feed foot asm. 送り足 (組)								
	Ref. No.	Part No.	Ref. No.	Part No.	Ref. No.	Part No.	Ref. No.	Part No.
	5	40038854	12	40067204	19	40039271	26	40095750
Presser foot asm. 押え足 (組)								
	Ref. No.	Part No.	Ref. No.	Part No.	Ref. No.	Part No.	Ref. No.	Part No.
	6	40038810	13	40038808	20	40038806	27	40038802
Feed lever base cover asm. 側面カバー (組)								
	Ref. No.	Part No.	Ref. No.	Part No.	Ref. No.	Part No.	Ref. No.	Part No.
	7	40250781	14	40250780	21	40250826	28	40271160

REF.NO	NOTE	PART NO	DESCRIPTION	品 名	Qty
1		402-71625	GAUGE_SET_P12_6MM	ゲージセットP12 (6mm)	1
2		402-71629	NEEDLE_PLATE_P12_6MM	針板P12 (6mm)	(1)
3		402-50778	FEED_DOG_6MM	送り歯_6mm	(1)
4		402-18728	NEEDLE_CLAMP_6MM_ASM	針留め_6mm_組	(1)
5		400-38854	FEED FOOT FOR GUIDE(6MM)ASM.	ガイドヨウオクリアシ(6MM)(クミ)	(1)
6		400-38810	PRESSER FOOT WITH GUIDE(6MM)ASM.	センターガイドツキオサエアシ(6MM)(クミ)	(1)
7		402-50781	FEED_LEVER_BASE_COVER_6MM_ASM	側面カバー (組) _6mm	(2)
8		402-71626	GAUGE_SET_P12_8MM	ゲージセットP12 (8mm)	1
9		402-71630	NEEDLE_PLATE_P12_8MM	針板P12 (8mm)	(1)
10		402-50848	FEED_DOG_8MM	送り歯_8mm	(1)
11		402-16775	NEEDLE_CLAMP_8MM_ASM	針留め_8mm_組	(1)
12		400-67204	FEED FOOT FOR GUIDE(8MM)ASM.	ガイド用送り足 (8mm) (組)	(1)
13		400-38808	PRESSER FOOT WITH GUIDE(8MM)ASM.	センターガイドツキオサエアシ(8MM)(クミ)	(1)
14		402-50780	FEED_LEVER_BASE_COVER_8MM_ASM	側面カバー (組) _8mm	(2)
15		402-71627	GAUGE_SET_P12_10MM	ゲージセットP12 (10mm)	1
16		402-71631	NEEDLE_PLATE_P12_10MM	針板P12 (10mm)	(1)
17		402-50825	FEED_DOG_10MM	送り歯_10mm	(1)
18		402-18701	NEEDLE_CLAMP_10MM_ASM	針留め_10mm_組	(1)
19		400-39271	FEED FOOT FOR GUIDE(10MM 60L) ASM.	ガイドヨウオクリアシ(10MM_60L)(クミ)	(1)
20		400-38806	PRESSER FOOT WITH GUIDE(10MM)ASM.	センターガイドツキオサエアシ(10MM)(クミ)	(1)
21		402-50826	FEED_LEVER_BASE_COVER_10MM_ASM	側面カバー (組) _10mm	(2)
22		402-71628	GAUGE_SET_P12_12MM	ゲージセットP12 (12mm)	1
23		402-71632	NEEDLE_PLATE_P12_12MM	針板P12 (12mm)	(1)
24		402-71158	FEED_DOG_12MM	送り歯_12mm	(1)
25		402-31869	NEEDLE_CLAMP_12MM_ASM	針留め_12mm_組	(1)
26		400-95750	FEED FOOT FOR GUIDE(12MM 60L)ASM.	ガイド用送り足(12MM_60L)(組)	(1)
27		400-38802	PRESSER FOOT WITH GUIDE(12MM)ASM.	センターガイドツキオサエアシ(12MM)(クミ)	(1)
28		402-71160	FEED_LEVER_BASE_COVER_12MM_ASM	側面カバー (組) _12mm	(2)

13. PLC-2700NM SERIES EXCHANGING GAUGE PARTS (7)

PLC-2700NM SERIES 交換ゲージ部品 (7)

OPTIONAL GAUGE SET FOR WITH PNEUMATIC CENTER GUIDE

オプションゲージセット エア式センターガイド付き用

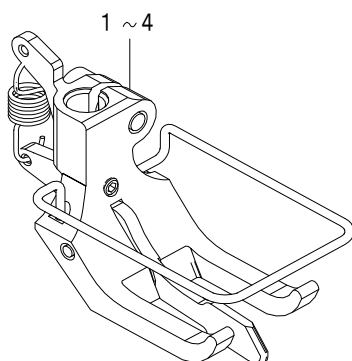
	GAUGE SET P12 (6mm)		GAUGE SET P12 (8mm)		GAUGE SET P12 (10mm)		GAUGE SET P12 (12mm)		
	Ref. No.	Part No.	Ref. No.	Part No.	Ref. No.	Part No.	Ref. No.	Part No.	
		1	40271721	8	40271722	15	40271723	22	40271724
Throat plate 針板									
	Ref. No.	Part No.	Ref. No.	Part No.	Ref. No.	Part No.	Ref. No.	Part No.	
	2	40250777	9	40250746	16	40250824	23	40271157	
Feed dog 送り歯									
	Ref. No.	Part No.	Ref. No.	Part No.	Ref. No.	Part No.	Ref. No.	Part No.	
	3	40250778	10	40250848	17	40250825	24	40271158	
Needle clamp 針留め									
	Ref. No.	Part No.	Ref. No.	Part No.	Ref. No.	Part No.	Ref. No.	Part No.	
	4	40218728	11	40216775	18	40218701	25	40231869	
Feed foot asm. 送り足 (組)									
	Ref. No.	Part No.	Ref. No.	Part No.	Ref. No.	Part No.	Ref. No.	Part No.	
	5	40256610	12	40256478	19	40256611	26	40263007	
Presser foot asm. 押え足 (組)									
	Ref. No.	Part No.	Ref. No.	Part No.	Ref. No.	Part No.	Ref. No.	Part No.	
	6	40257258	13	40257248	20	40257257	27	40263267	
Feed lever base cover asm. 側面カバー (組)									
	Ref. No.	Part No.	Ref. No.	Part No.	Ref. No.	Part No.	Ref. No.	Part No.	
	7	40250781	14	40250780	21	40250826	28	40271160	
ACCESSORIES SET N 付属品セットN	See the figure below 下図参照								
	Ref. No.	Part No.							
	29	40269203							

ACCESSORIES SET N 付属品セットN		5-PORT SOLENOID VALVE 5ポート電磁弁	PLUG プラグ	SOLENOID VALVE CONNECTER ASM 電磁弁コネクタ (組)	URETHANE TUBE BLACK ポリウレタンチューブ黒 4x2.5
Ref. No.	Part No.	Ref. No.	Part No.	Ref. No.	Part No.
29	40269203	30	PV150209000	31	PX950013000
				32	40035324
				33	BT0400251EB

REF.NO	NOTE	PART NO	DESCRIPTION	品名	Qty
1		402-71721	OPTION_GAUGE_SET_6MM_NM	オプションゲージセット (6mm) NM	1
2		402-50777	NEEDLE_PLATE_6MM	針板_6mm	(1)
3		402-50778	FEED_DOG_6MM	送り歯_6mm	(1)
4		402-18728	NEEDLE_CLAMP_6MM_ASM	針留め_6mm_組	(1)
5		402-56610	COMPENSATING_FOOT_6MM	コンペンセート送り足_6mm	(1)
6		402-57258	PRESSURE_FOOT_WITH_GUIDE_6MM	エア式センターガイド付き押さえ足_6mm	(1)
7		402-50781	FEED_LEVER_BASE_COVER_6MM_ASM	側面カバー (組)_6mm	(2)
8		402-71722	OPTION_GAUGE_SET_8MM_NM	オプションゲージセット (8mm) NM	1
9		402-50746	NEEDLE_PLATE_8MM	針板_8mm	(1)
10		402-50848	FEED_DOG_8MM	送り歯_8mm	(1)
11		402-16775	NEEDLE_CLAMP_8MM_ASM	針留め_8mm_組	(1)
12		402-56478	COMPENSATING_FOOT_8MM	コンペンセート送り足_8mm	(1)
13		402-57248	PRESSURE_FOOT_WITH_GUIDE_8MM	エア式センターガイド付き押さえ足_8mm	(1)
14		402-50780	FEED_LEVER_BASE_COVER_8MM_ASM	側面カバー (組)_8mm	(2)
15		402-71723	OPTION_GAUGE_SET_10MM_NM	オプションゲージセット (10mm) NM	1
16		402-50824	NEEDLE_PLATE_10MM	針板_10mm	(1)
17		402-50825	FEED_DOG_10MM	送り歯_10mm	(1)
18		402-18701	NEEDLE_CLAMP_10MM_ASM	針留め_10mm_組	(1)
19		402-56611	COMPENSATING_FOOT_10MM	コンペンセート送り足_10mm	(1)
20		402-57257	PRESSURE_FOOT_WITH_GUIDE_10MM	エア式センターガイド付き押さえ足_10mm	(1)
21		402-50826	FEED_LEVER_BASE_COVER_10MM_ASM	側面カバー (組)_10mm	(2)
22		402-71724	OPTION_GAUGE_SET_12MM_NM	オプションゲージセット (12mm) NM	1
23		402-71157	NEEDLE_PLATE_12MM	針板_12mm	(1)
24		402-71158	FEED_DOG_12MM	送り歯_12mm	(1)
25		402-31869	NEEDLE_CLAMP_12MM_ASM	針留め_12mm_組	(1)
26		402-63007	COMPENSATING_FOOT_12MM	コンペンセート送り足_12mm	(1)
27		402-63267	PRESSURE_FOOT_WITH_GUIDE_12MM	エア式センターガイド付き押さえ足_12mm	(1)
28		402-71160	FEED_LEVER_BASE_COVER_12MM_ASM	側面カバー (組)_12mm	(2)
29		402-69203	ACCESSORIES_SET_N	付属品セット_N	1
30		PV-1502090-00	5-PORT SOLENOID VALVE	5ポート電磁弁	(1)
31		PX-9500130-00	PLUG	プラグ	(1)
32		400-35324	SOLENOID VALVE CONNECTER ASM	デンジベンコネクタクミ	(1)
33		BT-0400251-EB	URETHANE TUBE BLACK 4X2.5	ポリウレタン チューブ 黒 4×2.5	(2.5)

14. PLC-2700NM SERIES OPTIONAL GAUGE PARTS (2-NEEDLE OPTIONAL GAUGE)

PLC-2700NM SERIES オプションゲージ部品 (2本針 オプションゲージ)

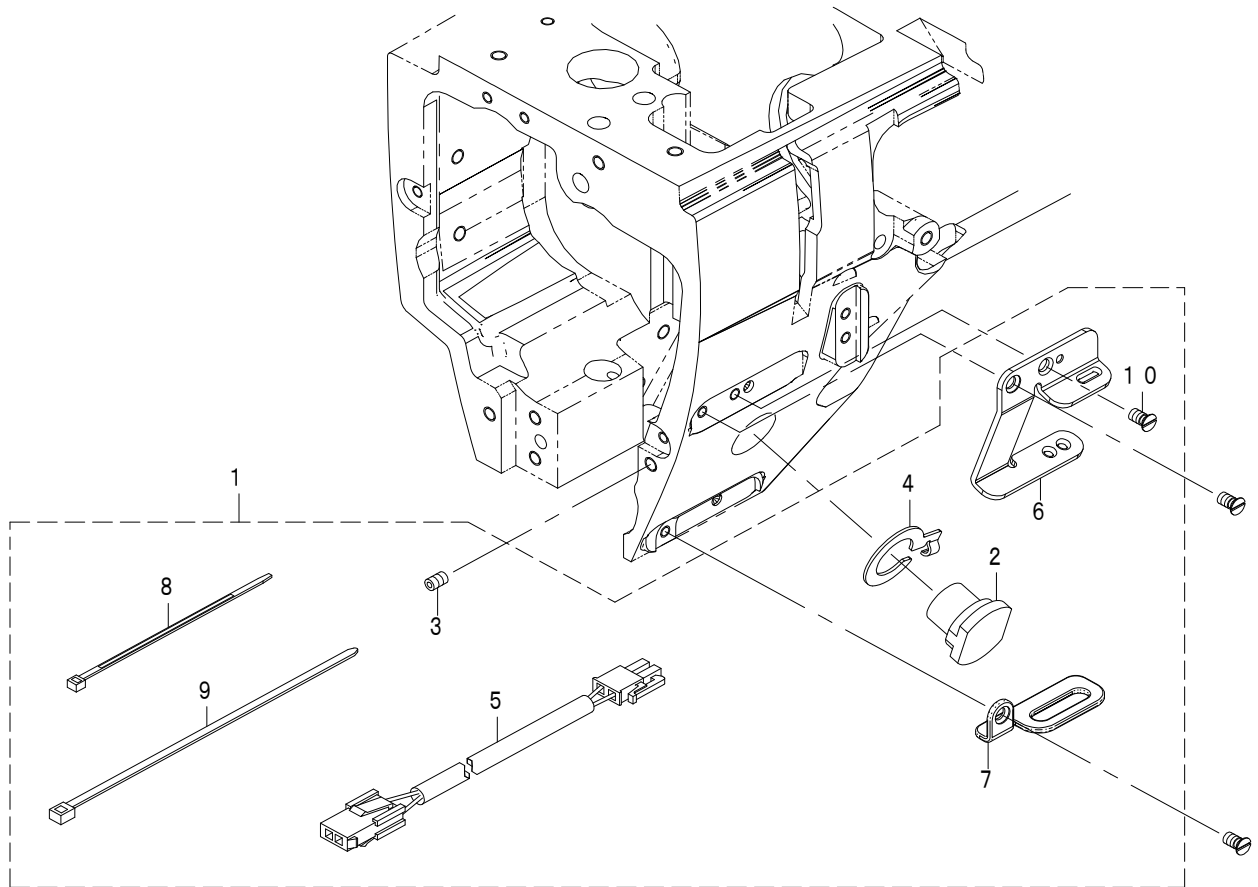


※エア式センターガイド付き押え足を使わずにコンペンセート送り足を付ける場合は
合わせてこの押え足に交換する。

REF.NO	NOTE	PART NO	DESCRIPTION	品 名	Qty
1		402-65196	PRESSER_FOOT_WITH_GUIDE_ASM_6	センターガイド付き押え足組__6	1
2		402-65198	PRESSER_FOOT_WITH_GUIDE_ASM_8	センターガイド付き押え足組__8	1
3		402-65200	PRESSER_FOOT_WITH_GUIDE_ASM_10	センターガイド付き押え足組__10	1
4		402-65202	PRESSER_FOOT_WITH_GUIDE_ASM_12	センターガイド付き押え足組__12	1

15. THREAD GRIPPING DEVICE COMPONENTS

糸掴み装置関係



REF.NO	NOTE	PART NO	DESCRIPTION	品名	Qty
1		402-77902	THREAD_CLAMP_SET	糸掴み装置セット	1
2		402-20212	THREAD_NIPPER_SOLENOID	糸掴みソレノイド	(1)
3		SM-8050612-TP	SCREW M5X6	トメネジ M5X6	(1)
4		402-50695	SOLENOID_CABLE HOLDER	糸掴みSOLケーブル押え	(1)
5		401-49304	TC SOLENOID RELAY CABLE ASM	糸掴みソレノイド中継ケーブル組	(1)
6		402-57577	NIPPER_THREAD_GUIDE_V	ニッパー糸案内	(1)
7		401-69642	THREAD_GUIDE_B	糸案内_B	(1)
8		EA-9500B01-00	CABLE BAND	ソクセンバンド	(4)
9		EA-9500B02-00	CABLE BAND	ソクセンバンド	(3)
10		SM-1040750-TP	SCREW M4 L=7	サラコネジ M4 L=7	(1)

NUMERICAL INDEX OF PARTS

索引

PART NO 品番	PAGE 頁	REF NO	PART NO 品番	PAGE 頁	REF NO	PART NO 品番	PAGE 頁	REF NO	PART NO 品番	PAGE 頁	REF NO
402-50825	22	17	402-71733	16	15						
402-50825	24	17	402-71733	20	20						
402-50825	26	17	402-71735	16	6						
402-50826	22	21	402-71736	16	11						
402-50826	24	21	402-71737	16	16						
402-50826	26	21	402-71738	20	6						
402-50830	4	1	402-71739	20	11						
402-50831	4	2	402-71740	20	16						
402-50848	22	10	402-77603	2	24						
402-50848	24	10	402-77605	2	26						
402-50848	26	10	402-77897	16	4						
402-56478	26	12	402-77897	16	9						
402-56610	26	5	402-77897	16	14						
402-56611	26	19	402-77897	16	19						
402-57248	26	13	402-77897	20	4						
402-57257	26	20	402-77897	20	9						
402-57258	26	6	402-77897	20	14						
402-57577	28	6	402-77897	20	19						
402-60005	2	19	402-77899	16	20						
402-63007	26	26	402-77899	20	15						
402-63267	26	27	402-77902	28	1						
402-65196	27	1	402-77910	8	23						
402-65198	27	2									
402-65200	27	3									
402-65202	27	4									
402-69203	26	29									
402-71153	10	5									
402-71154	10	6									
402-71155	12	1									
402-71156	12	2									
402-71157	22	23									
402-71157	26	23									
402-71158	22	24									
402-71158	24	24									
402-71158	26	24									
402-71160	22	28									
402-71160	24	28									
402-71160	26	28									
402-71613	22	1									
402-71614	22	8									
402-71615	22	15									
402-71616	22	22									
402-71621	18	2									
402-71622	18	3									
402-71622	18	8									
402-71623	20	2									
402-71623	20	7									
402-71623	20	12									
402-71623	20	17									
402-71624	20	3									
402-71624	20	8									
402-71624	20	13									
402-71624	20	18									
402-71625	24	1									
402-71626	24	8									
402-71627	24	15									
402-71628	24	22									
402-71629	24	2									
402-71630	24	9									
402-71631	24	16									
402-71632	24	23									
402-71633	14	7									
402-71634	18	7									
402-71635	16	1									
402-71636	18	1									
402-71637	20	1									
402-71638	14	6									
402-71639	18	6									
402-71640	14	1									
402-71721	26	1									
402-71722	26	8									
402-71723	26	15									
402-71724	26	22									
402-71728	2	34									
402-71730	2	35									