

PARTS LIST

PLC-2700N PARTS LIST

下記 URL より、便利な検索機能のついた Web Parts List をご利用頂けます。

ご利用には会員登録が必要です。(無料)

<https://www.juki.co.jp/partslist/>

You can use a Web Parts List with a convenient search function from the URL below. To use this website, free membership registration is required.

<https://www.juki.co.jp/partslist/>

HOW TO MAKE USE OF THIS PARTS LIST

1.Explanation of codes

1)"*" mark.....means this part is changed from the previous parts book.

As to the details of the change, refer to "List for information of change".

2)"#01".....refer to "Note" explanation at bottom of page.

2.Codes on the "Qty" column

• Each numeral indicates the number of parts required.

• "0.1" and "2.5" indicate the length (in meters) of the respective parts.

3.Parentheses mean that the corresponding part is a subpart that constructs an assembly part.

4.Dotted lines on the Figures indicate assembly parts.

5.As to the parts with marks of "☆" (consumable parts) and "◎" (optional parts) on the respective parts, it is recommended to prepare spares.

Sign	Place of destination
GG	China

パーツリストご利用に際して

1."注記"欄の記号説明

1) "*"印 前回のパーツブックに比較して今回変更された部品を意味します。

変更内容は"変更情報リスト"を参照してください。

2) "#01"..... ページ下の"注記"の説明を参照してください。

2.数量欄の数字は、個数を表し、0.1、2.5等の数値は、長さ(単位メートル)を表します。

3.数量欄の()は、組部品を構成している子部品であることを意味します。

4.イラストページの-----枠は、組構成であることを意味します。

5.リストページの"☆"(消耗部品)、"◎"(オプション部品)の印がついた部品は、予備を準備しておくことをお奨めします。

記号	仕向地
GG	中国

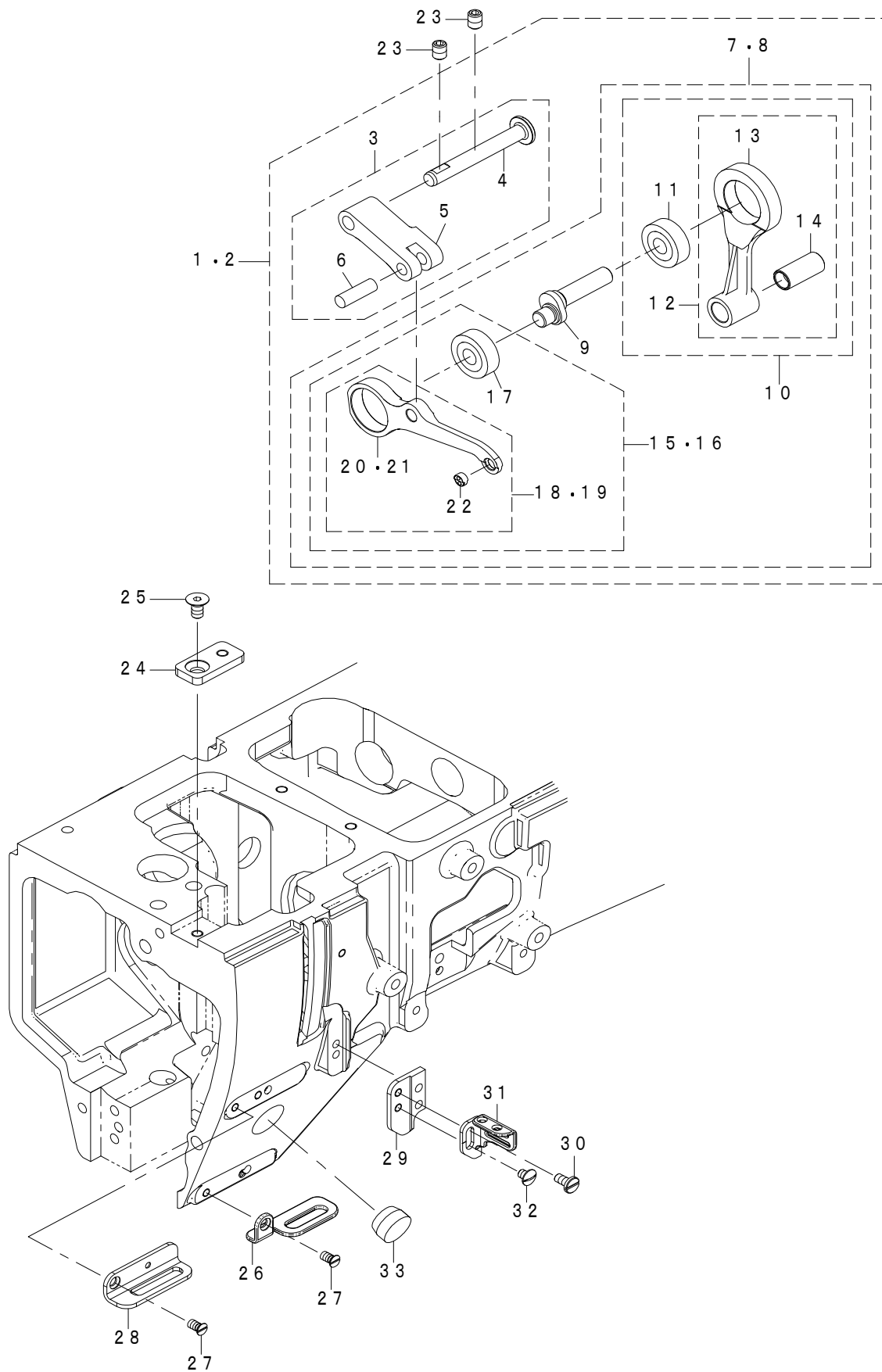
CONTENTS

目次

1. EXCLUSIVE PARTS FOR PLC-2700N SERIES (1)	1
P L C - 2 7 0 0 N シリーズ専用部品 (1)	
2. EXCLUSIVE PARTS FOR PLC-2700N SERIES (2)	3
P L C - 2 7 0 0 N シリーズ専用部品 (2)	
3. GAUGE PARTS FOR PLC-2710N SERIES (STANDARD GAUGE SET).....	5
P L S - 2 7 1 0 N シリーズ ゲージ部品 (標準ゲージセット)	
4. GAUGE PARTS FOR PLC-2760N SERIES	7
P L C - 2 7 6 0 N シリーズゲージ部品	
5. ACCESSORIE PARTS FOR PLC-2700N SERIES	9
P L C - 2 7 0 0 N シリーズ付属品部品	
6. LIST FOR INFORMATION OF CHANGE.....	10
変更情報リスト	
NUMERICAL INDEX OF PARTS.....	11
索引	

1. EXCLUSIVE PARTS FOR PLC-2700N SERIES (1)

PLC-2700N シリーズ専用部品 (1)



REF.NO	NOTE	PART NO	DESCRIPTION	品 名	Qty
1	#01	402-60072	THREAD_TAKE_UP_COMP	天秤総組	1
2	#02	402-60076	THREAD_TAKE_UP_COMP_L	天秤総組L	1
3		401-43077	TAKE_UP_CRANK_ASM	天秤クランク組	(1)
4		400-11902	THREAD_TAKE_UP_CRANK_SHAFT	テンピンクランクシャフト	(1)
5		401-25930	TAKE_UP_LEVER_CRANK	天秤クランク	(1)
6		107-21504	FEED_ADJUSTING_PIN	オクリチョウセツピン	(1)
7	#01	402-60073	THREAD_TAKE_UP_ASM_B	天秤(組) B	(1)
8	#02	402-60077	THREAD_TAKE_UP_ASM_L_B	天秤(組) L_B	(1)
9		401-12092	NEEDLE_BAR_CRANK	針棒クランク	(1)
10		401-43075	NEEDLE_BAR_CRANK_ROD_COMP	針棒クランクロッド総組	(1)
11		SB-1080024-00	BEARING	ころがり軸受	(1)
12		401-43076	NEEDLE_BAR_CRANK_ROD_ASM	針棒クランクロッド組	(1)
13		401-12093	NEEDLE_BAR_CRANK_ROD	針棒クランクロッド	(1)
14		401-12094	CRANK_ROD_BUSH	針棒クランクロッドブッシュ	(1)
15	#01	402-60074	THREAD_TAKE_UP_ASM_A	天秤(組) A	(1)
16	#02	402-60078	THREAD_TAKE_UP_ASM_L_A	天秤(組) L_A	(1)
17		SB-1080024-00	BEARING	ころがり軸受	(1)
18	#01	402-60075	THREAD_TAKE_UP_ASM	天秤(組)	(1)
19	#02	402-60079	THREAD_TAKE_UP_ASM_L	天秤(組) L	(1)
20	#01	402-55570	CRANK_THREAD_TAKE_UP	天秤	(1)
21	#02	402-56785	CRANK_THREAD_TAKE_UP_L	天秤L	(1)
22		105-46901	BUSH	ブッシュ	(1)
23		SM-8060812-TP	SCREW M6 L=8	トメネジ M6 L=8	2
24		402-60005	TOP_COVER_BRACKET	上面カバー取付板	1
25		SM-1051052-TN	PLATE SCREW M5 L=10	サラネジ M5 L=10	1
26		401-69642	THREAD_GUIDE_B	糸案内B	1
27		SM-1040750-TP	SCREW M4 L=7	サラコネジ M4 L=7	2
28		401-69689	THREAD_GUIDE_A	糸案内A	1
29	*	402-77603	THREAD_GUIDE_BRACKET	糸案内取付板	1
30		SM-6040860-TP	SCREW M4 L=8	ヒラネジ	1
31	*	402-77605	THREAD_GUIDE_D	糸案内D	1
32		SM-5040550-TP	SCREW M4 L=5	バインドネジ	1
33		TA-1900502-R0	RUBBER PLUG	トメセン	1

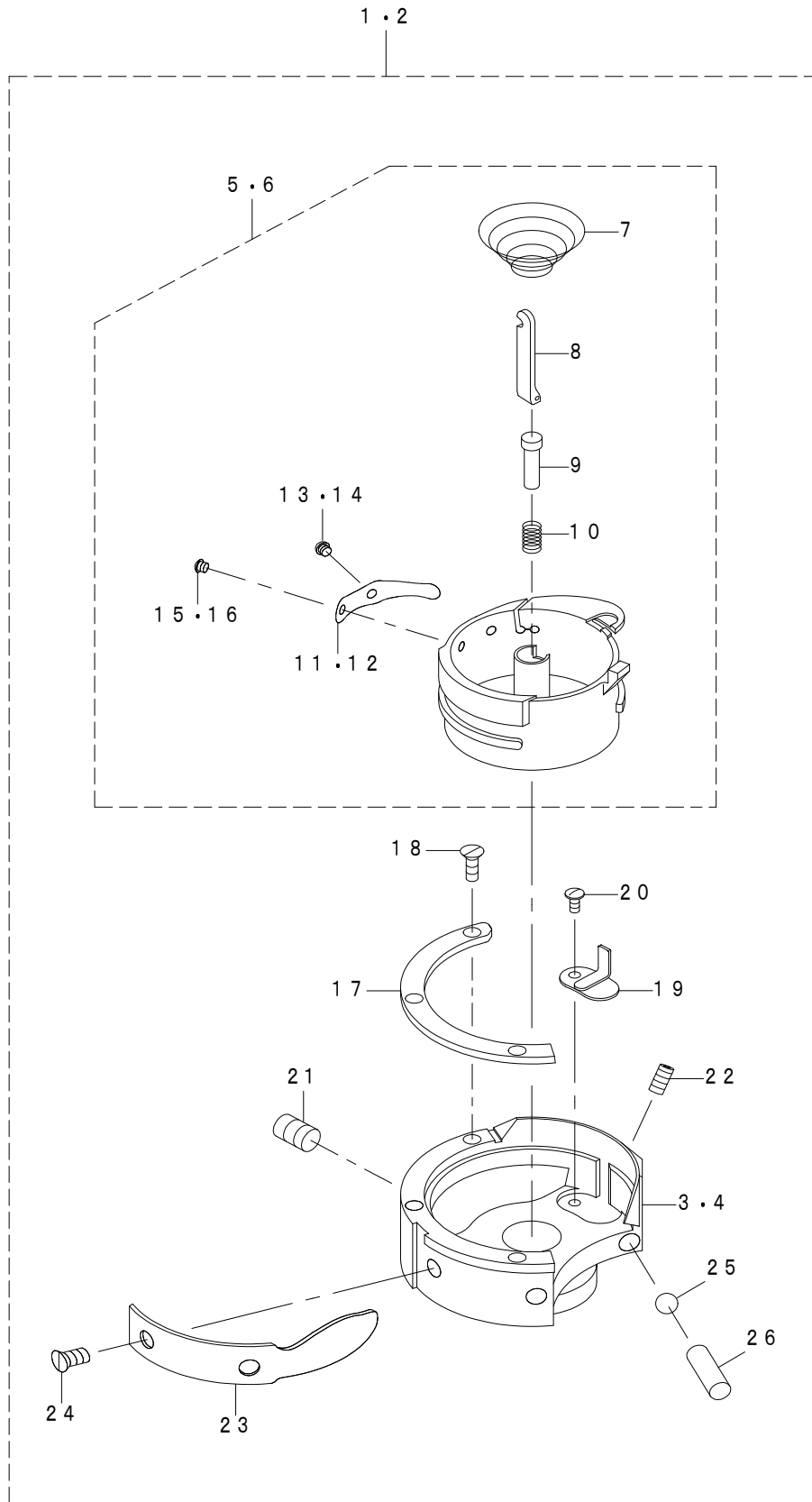
NOTE(注記)

#01...FOR PLC-2710N-7,2760N,2760N-7 PLC-2710N-7,2760N,2760N-7 用
#02...FOR PLC-2760NL PLC-2760NL 用

ALL PARTS OTHER THAN THE ABOVE ARE SAME AS THOSE USED IN PLC-2700 SERIES STANDARD MODEL
上記以外の部品は、PLC-2700 シリーズの標準機種と同じです。

2. EXCLUSIVE PARTS FOR PLC-2700N SERIES (2)

PLC-2700N シリーズ専用部品 (2)



REF.NO	NOTE	PART NO	DESCRIPTION	品名	Qty
1	#01	402-34326	HOOK_ASM_2760L	釜組_2760L	1
2	#02	402-11572	TRM_HOOK_ASM_P	釜組_P	1
3	#01	402-67857	OUTER_HOOK	外釜	(1)
4	#02	402-27093	OUTER_HOOK	外釜	(1)
5	#01	402-67858	INNER_HOOK	内釜	(1)
6	#02	402-11573	INNER_HOOK_ASM	内釜組	(1)
7		400-79912	IDLING PRIVENTION SPRING	空転防止ばね	(1)
8		400-79901	BOBBIN PRESSER	ボビン押え	(1)
9		400-79902	PRESSER LIFTER	押上げ	(1)
10		400-79903	PRESSER LIFTER SPRING	押上げばね	(1)
11	#01	401-48034	TENTION_SPRING	下糸調子ばね	(1)
12	#02	401-84941	TENTION_SPRING	下糸調子ばね (0.5)	(1)
13	#01	401-48035	ADJUSTING_SCREW	下糸調子ばね調節ねじ	(1)
14	#02	400-79899	ADJUSTING_SCREW	下糸調子ばね調節ねじ	(1)
15	#01	401-48036	TENTION_SPRING_SETSCREW	下糸調子ばね止めねじ	(1)
16	#02	400-79900	TENTION_SPRING_SETSCREW	下糸調子ばね止めねじ	(1)
17		401-48033	INNER_HOOK HOLDER	内釜押え	(1)
18		400-79904	INNER_HOOK HOLDER SETSCREW	内釜押え止めねじ	(3)
19		400-75548	OIL_COVER	油蓋 (レース部)	(1)
20		400-75547	OIL_COVER_SETSCREW	油蓋止めねじ	(1)
21		400-75542	OUTER_HOOK_SETSCREW	外釜止めねじ	(2)
22		400-79909	NEEDLE HOLDER ADJUSTING SCREW	針受調節ねじ	(1)
23		402-09257	NEEDLE HOLDER	針受	(1)
24		400-79905	NEEDLE HOLDER SETSCREW	針受止めねじ	(2)
25		401-48037	BALL	鋼球 (5/32)	(1)
26		401-48038	SLIDE_PIN	スライドピン	(1)

NOTE(注記)


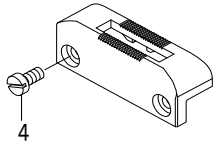
#01...FOR PLC-2760N,2760LN
#02...FOR PLC-2710N-7,2760N-7

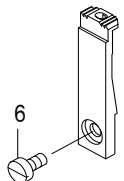

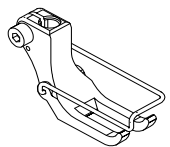
PLC-2760N,2760LN 用
FOR PLC-2710N-7,2760N-7 用

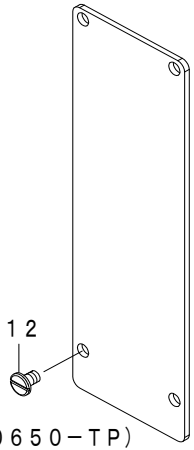
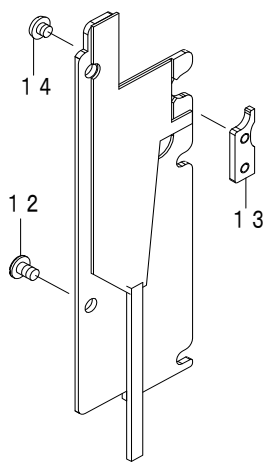
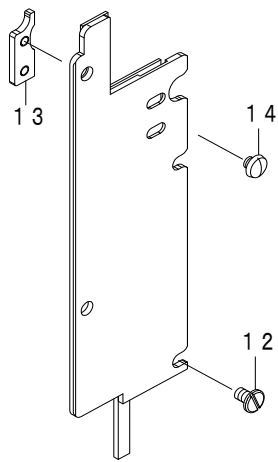
ALL PARTS OTHER THAN THE ABOVE ARE SAME AS THOSE USED IN PLC-2700
SERIES STANDARD MODEL
上記以外の部品は、PLC-2700 シリーズの標準機種と同じです。

3. GAUGE PARTS FOR PLC-2710N SERIES (STANDARD GAUGE SET)

PLS-2710N シリーズ ゲージ部品 (標準ゲージセット)

Needle bar threas guide 針棒糸掛け		Needle plate 針板	
 <p>(SS-2060310-SP)</p>		 <p>(SM-6040800-SP)</p>	
Ref. No.	1	Ref. No.	3
Part No.	401-43221	Part No.	401-30067

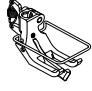

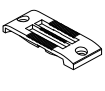
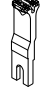
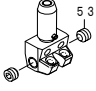
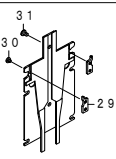
Feed dog 送り歯		Feed foot asm. 送り足 (組)		Presser foot asm. 押え足 (組)	
 <p>(SS-6110480-SP)</p>					
Ref. No.	5	Ref. No.	7	Ref. No.	8
Part No.	401-30061	Part No.	107-11653	Part No.	107-12552

Feed lever base cover 送りでこ台カバー		Feed lever base cover F asm. 側面カバー-F (組)		Feed lever base cover A asm. 側面カバー-A (組)	
 <p>(SM-6040650-TP)</p>					
Ref. No.	9	Ref. No.	10	Ref. No.	11
Part No.	401-29979	Part No.	402-61394	Part No.	402-61393

REF.NO	NOTE	PART NO	DESCRIPTION	品名	Qty
1		401-43221	NEEDLE_BAR_THREAD_GUIDE_2810A	針棒糸掛け2810A	1
2		SS-2060310-SP	SCREW 3/32-56 L=3	マルサラネジ 3/32-56 L=3	1
3		401-30067	NEEDLE_PLATE_10_7	針板_10_7	1
4		SM-6040800-SP	SCREW	ヒラネジ	2
5		401-30061	FEED_DOG	送り歯 (1本針)	1
6		SS-6110480-SP	SCREW 11/64-40 L=4.3	ヒラネジ 11/64-40 L=4.3	1
7		107-11653	FEED FOOT ASM.	オクリアシ (クミ)	1
8		107-12552	PRESSER FOOT ASM.	オサエアシ クミ	1
9		401-29979	FEED_LEVER_BASE_COVER	送りてこ台カバー	1
10		402-61394	PH=FEED_LB_COVER_F_ASM	側面カバーF (組)	1
11		402-61393	PH=FEED_LB_COVER_A_ASM	側面カバーA (組)	1
12		SM-6040650-TP	SCREW	ヒラネジ M4 L=6	12
13		402-53368	H_C_STOPPER	釜カバーストッパー	2
14		SS-5090330-SP	SCREW 9/64-40 L=3.2	トラスネジ 9/64-40 L=3.2	4
	NOTE(注記)		ALL PARTS OTHER THAN THE ABOVE ARE SAME AS THOSE USED IN PLC-2700 SERIES STANDARD MODEL 上記以外の部品は、PLC-2700 シリーズの標準機種と同じです。		

4. GAUGE PARTS FOR PLC-2760N SERIES PLC-2760N シリーズゲージ部品

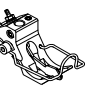
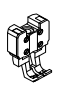
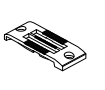
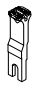
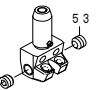
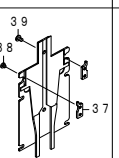
STANDARD GAUGE SET (NEEDLE WIDTH 6mm, 12mm IS AN OPTIONAL GAUGE)
標準ゲージセット (針幅 6mm、12mmはオプションゲージ)

NEEDLE GAUGE SIZE 針幅	PRESSURE FOOT センターガイド押え足	COMPENSATING FOOT コンペンセート送り足		NEEDLE PLATE 針板		FEED DOG N 送り歯 (溝付き)		NEEDLE CLAMP 針止め留め (組)		FEED LEVER BASE COVER ASM 側面カバー (組)			
		No.	Part No.	No.	Part No.	No.	Part No.	No.	Part No.	No.	Part No.		
CODE コード													
							mm	No.	Part No.	No.	Part No.	No.	Part No.
B	6	1	40038810	5	40038854	9	40131017	17	40269170	21	40218728	25	40261398
C	8	2	40038808	6	40067204	10	40130927	18	40250848	22	40216775	26	40261391
						11	40131016						
						12	40130908						
D	10	3	40038806	7	40039271	13	40130065	19	40250825	23	40218701	27	40261392
						14	40130064						
						15	40131018						
E	12	4	40038802	8	40095750	16	40130928	20	40260019	24	40231869	28	40261397

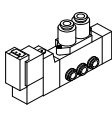


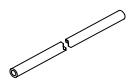
OPTIONAL GAUGE SET FOR WITH PNEUMATIC CENTER GUIDE
オプションゲージセット エア式センターガイド付き用

Notes) A pneumatic center guide is optional. However, only destination China (-GG) is standard.

注記) エア式のセンターガイドはオプションです。ただし、仕向地中国 (-GG) のみ標準です。

NEEDLE GAUGE SIZE 針幅	PRESSURE FOOT センターガイド押え足	COMPENSATING FOOT コンペンセート送り足		NEEDLE PLATE 針板		FEED DOG N 送り歯 (溝付き)		NEEDLE CLAMP 針止め留め (組)		FEED LEVER BASE COVER ASM 側面カバー (組)		ACCESSORIES SET 付属品セット							
		No.	Part No.	No.	Part No.	No.	Part No.	No.	Part No.	No.	Part No.	No.	Part No.						
CODE コード												下記参照							
							mm	No.	Part No.	No.	Part No.	No.	Part No.	No.	Part No.	No.	Part No.		
GAUGE SET ゲージセット																			
No.	Part No.	Name																	
32	40269191	GAUGE SET 6MM 2760N		B	6	40	40257258	44	40256610	9	40131017	17	40269170	21	40218728	25	40261398	48	40269203 ※1
33	40269192	GAUGE SET 6MM 2760N-7								10	40130927								
34	40269193	GAUGE SET 8MM 2760N		C	8	41	40257248	45	40256478	11	40131016	18	40250848	22	40216775	26	40261391		
35	40269194	GAUGE SET 8MM 2760N-7								12	40130908								
36	40269195	GAUGE SET 10MM 2760N		D	10	42	40257257	46	40256611	13	40130065	19	40250825	23	40218701	27	40261392		
37	40269196	GAUGE SET 10MM 2760N-7								14	40130064								
38	40269197	GAUGE SET 12MM 2760N		E	12	43	40263267	47	40263007	15	40131018	20	40260019	24	40231869	28	40261397		
39	40269198	GAUGE SET 12MM 2760N-7								16	40130928								

※1・・・It is included in PLC-2700N (-GG) from the beginning.
Please purchase the parts separately, not the gauge set.
PLC-2700N (-GG) には初めから含まれております。
ゲージセットではなく、部品単品でご購入下さい。

ACCESSORIES SET 付属品セット			5-PORT SOLENOID VALVE 電磁弁	PLUG プラグ	SOLENOID VALVE CONNECTER ASM 電磁弁コネクタ	URETHANE TUBE BLACK ポリウレタンチューブ黒				
										
No.	Part No.	Name	No.	Part No.	No.	Part No.	No.	Part No.		
48	40269203	ACCESSORIES SET N	49	PV150209000	50	PX950013000	51	40035324	52	BT0400251EB

REF.NO	NOTE	PART NO	DESCRIPTION	品名	Qty
1		400-38810	PRESSER FOOT WITH GUIDE(6MM)ASM.	センターガイドツキオサエアシ (6MM) (クミ)	1
2		400-38808	PRESSER FOOT WITH GUIDE(8MM)ASM.	センターガイドツキオサエアシ (8MM) (クミ)	1
3		400-38806	PRESSER FOOT WITH GUIDE(10MM)ASM.	センターガイドツキオサエアシ (10MM) (クミ)	1
4		400-38802	PRESSER FOOT WITH GUIDE(12MM)ASM.	センターガイドツキオサエアシ (12MM) (クミ)	1
5		400-38854	FEED FOOT FOR GUIDE(6MM)ASM.	ガイドヨウオクリアシ (6MM) (クミ)	1
6		400-67204	FEED FOOT FOR GUIDE(8MM)ASM.	ガイド用送り足 (8mm) (組)	1
7		400-39271	FEED FOOT FOR GUIDE(10MM 60L) ASM.	ガイドヨウオクリアシ (10MM 60L) (クミ)	1
8		400-95750	FEED_FOOT_FOR_GUIDE(12MM_60L)ASM.	ガイド用送り足 (12MM_60L) (組)	1
9		401-31017	NEEDLE_PLATE_6MM_60	針板_6mm_60	1
10		401-30927	NEEDLE_PLATE_6MM_60_7	針板_6mm_60_7	1
11		401-31016	NEEDLE_PLATE_8MM_60	針板_8mm_60	1
12		401-30908	NEEDLE_PLATE_8MM_60-7	針板_8mm_60-7	1
13		401-30065	NEEDLE_PLATE_10MM_60	針板_10mm_60	1
14		401-30064	NEEDLE_PLATE_10MM_60-7	針板_10mm_60-7	1
15		401-31018	NEEDLE_PLATE_12MM_60	針板_12mm_60	1
16		401-30928	NEEDLE_PLATE_12MM_60_7	針板_12mm_60_7	1
17		402-69170	FEED_DOG_N_6MM	送り歯N_6mm	1
18		402-50848	FEED_DOG_N_8MM	送り歯N_8mm	1
19		402-50825	FEED_DOG_N_10MM	送り歯N_10mm	1
20		402-60019	FEED_DOG_N_12MM	送り歯N_12mm	1
21		402-18728	NEEDLE_CLAMP_6MM_ASM	針留め_6mm_組	1
22		402-16775	NEEDLE_CLAMP_8MM_ASM	針留め_8mm_組	1
23		402-18701	NEEDLE_CLAMP_10MM_ASM	針留め_10mm_組	1
24		402-31869	NEEDLE_CLAMP_12MM_ASM	針留め_12mm_組	1
25		402-61398	PH=FEED_LB_COVER_C_6_ASM	側面カバーC (6mm) (組)	2
26		402-61391	PH=FEED_LB_COVER_D_8_ASM	側面カバーD (8mm) (組)	2
27		402-61392	PH=FEED_LB_COVER_B_10_ASM	側面カバーB (10mm) (組)	2
28		402-61397	PH=FEED_LB_COVER_E_12_ASM	側面カバーE (12mm) (組)	2
29		402-53368	H_C_STOPPER	釜カバーストッパー	4
30		SS-5090330-SP	SCREW 9/64-40 L=3.2	トラスネジ 9/64-40 L=3.2	8
31		SM-6040650-TP	SCREW	ヒラネジ M4 L=6	12
32		402-69191	GAUGE_SET_6MM_2760N	ゲージセット_6MM_2760N	1
33		402-69192	GAUGE_SET_6MM_2760N-7	ゲージセット_6MM_2760N-7	1
34		402-69193	GAUGE_SET_8MM_2760N	ゲージセット_8MM_2760N	1
35		402-69194	GAUGE_SET_8MM_2760N-7	ゲージセット_8MM_2760N-7	1
36		402-69195	GAUGE_SET_10MM_2760N	ゲージセット_10MM_2760N	1
37		402-69196	GAUGE_SET_10MM_2760N-7	ゲージセット_10MM_2760N-7	1
38		402-69197	GAUGE_SET_12MM_2760N	ゲージセット_12MM_2760N	1
39		402-69198	GAUGE_SET_12MM_2760N-7	ゲージセット_12MM_2760N-7	1
40	#01	402-57258	PRESSURE_FOOT_WITH_GUIDE_6MM	センターガイド付き押さえ足_6mm	1
41	#01	402-57248	PRESSURE_FOOT_WITH_GUIDE_8MM	センターガイド付き押さえ足_8mm	1
42	#01	402-57257	PRESSURE_FOOT_WITH_GUIDE_10MM	センターガイド付き押さえ足_10mm	1
43	#01	402-63267	PRESSURE_FOOT_WITH_GUIDE_12MM	センターガイド付き押さえ足_12mm	1
44	#01	402-56610	COMPENSATING_FOOT_6MM	コンペンセート送り足_6mm	1
45	#01	402-56478	COMPENSATING_FOOT_8MM	コンペンセート送り足_8mm	1
46	#01	402-56611	COMPENSATING_FOOT_10MM	コンペンセート送り足_10mm	1
47	#01	402-63007	COMPENSATING_FOOT_12MM	コンペンセート送り足_12mm	1
48		402-69203	ACCESSORIES_SET_N	付属品セット_N	1
49		PV-1502090-00	5-PORT SOLENOID VALVE	5ポート デンジベン	(1)
50		PX-9500130-00	PLUG	プラグ	(1)
51		400-35324	SOLENOID VALVE CONNECTER ASM	デンジベンコネクタクミ	(1)
52		BT-0400251-EB	URETHANE TUBE BLACK 4X2.5	ポリウレタン チューブ 黒 4X2.5	(2.5)
53		SM-8040312-TP	SCREW M4 L=3	止めねじ M4 L=3	2

NOTE(注記)

#01...FOR GG

GG用

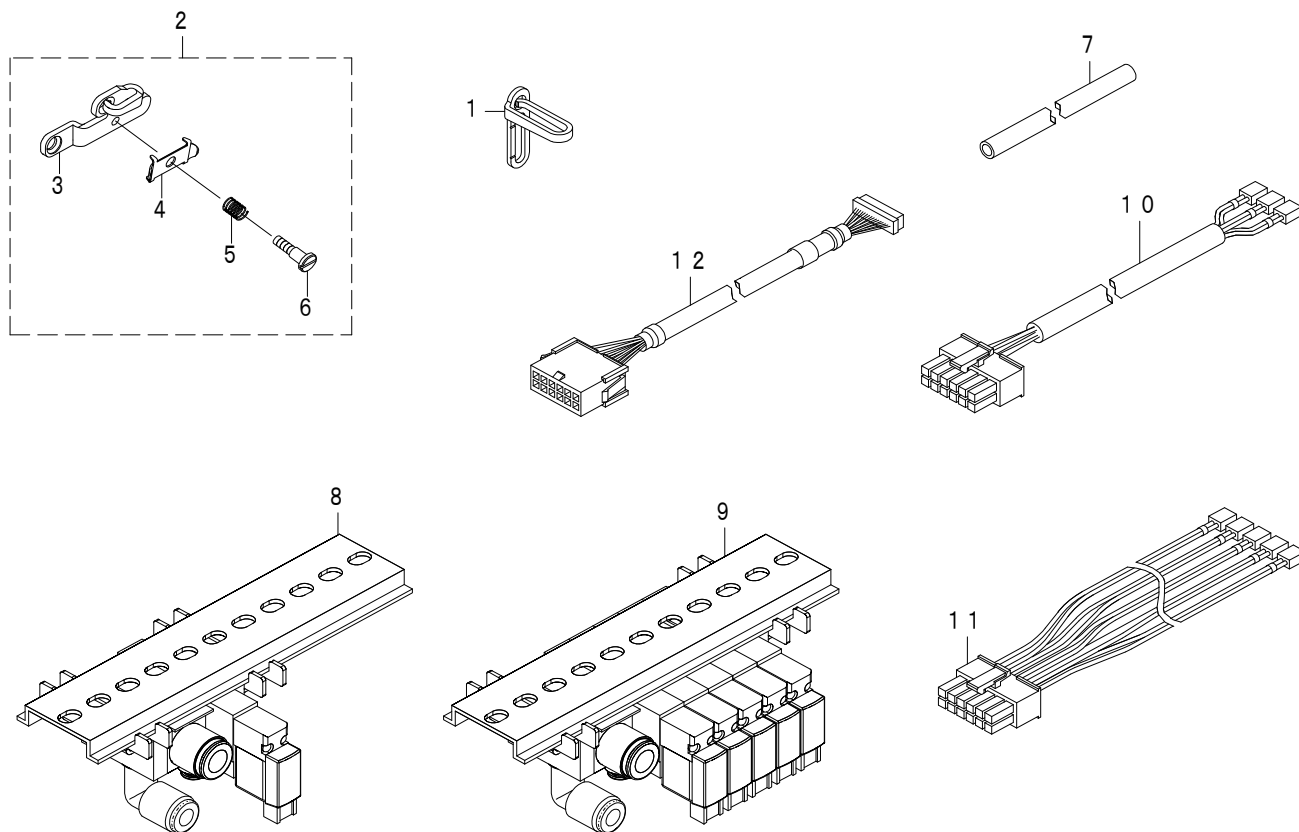
ALL PARTS OTHER THAN THE ABOVE ARE SAME AS THOSE USED IN PLC-2760 SERIES STANDARD MODEL
上記以外の部品は、PLC-2760 シリーズの標準機種と同じです。

ABOUT THE DESTINATION,THE SPREAD "HOW TO MAKE USE OF THIS PARTS LIST"
PLEASE SEE.

仕向地については、見開きの (パーツリストご利用に際して) を参照して下さい。

5. ACCESSORIE PARTS FOR PLC-2700N SERIES

PLC-2700N シリーズ付属品部品



REF.NO	NOTE	PART NO	DESCRIPTION	品名	Qty
1		401-26221	THREAD_GUIDE	天秤糸案内	1
2		400-34675	THREAD_GUIDE_ASM_E	ハライトオサエクミ	1
3		400-34674	THREAD_GUIDE	ハライトオサエ	(1)
4		400-42716	THREAD_PRESSER_PLATE	ハライトオサエイタ	(1)
5		B1132-521-000	THREAD_PRESSER_PLATE_SPRING	ハライト オサエイタ バネ	(1)
6		SD-0380556-TL	SHOULDER SCREW D=3.8 H=5.5	段ねじ D=3.8 H=5.5	(1)
7	#01	BT-0400251-EB	URETHANE TUBE BLACK 4X2.5	ポリウレタン チューブ 黒 4X2.5	2.5
8	#02	401-33982	SOLENOID_VALVE_ASM	電磁弁組	1
9	#03	401-30283	SOLENOID_VALVE_ASM	電磁弁組	1
10	#02	401-33979	SOLENOID VALVE CABLE ASM	電磁弁ケーブル組	1
11	#03	401-30284	SOLENOID VALVE CABLE ASM	電磁弁ケーブル組	1
12	#01	401-26127	AIR VALVE RELAY CABLE ASM	電磁弁中継ケーブル組	1
		NOTE(注記)	#01...FOR GG #02...FOR PLC-2760N-GG,2760N-7-GG #03...FOR PLC-2760LN-GG	GG 用 PLC-2760N-GG,2760N-7-GG 用 PLC-2760LN-GG 用	

ALL PARTS OTHER THAN THE ABOVE ARE SAME AS THOSE USED IN PLC-2700 SERIES STANDARD MODEL
上記以外の部品は、PLC-2700 シリーズの標準機種と同じです。

ABOUT THE DESTINATION,THE SPREAD "HOW TO MAKE USE OF THIS PARTS LIST"
PLEASE SEE.
仕向地については、見開きの(パーツリストご利用に際して)を参照して下さい。

6. LIST FOR INFORMATION OF CHANGE

変更情報リスト

As to the place changed, refer to the corresponding Rev. No.
When previous parts (Obsoleted part) and new parts (Added parts) are not interchangeable with each other:
In this case, even obsoleted parts (D.) can be ordered with the obsoleted part number, so select the parts with changed dates and place your orders.

変更箇所は、該当 Rev. No. 版をご参照ください。
部品の互換性がない変更の場合は、削除された品番でも、ご注文できます。

No. 1772-01・・・Rev. No.

*A: Added parts 追加部品 / D: Obsoleted parts 削除部品 / E: Erratum 訂正

* Rev. No.	Page 頁	Ref. No.	Parts No. 品番	* Rev. No.	Page 頁	Ref. No.	Parts No. 品番
D 00	2	29	402-56201	A 01	2	29	402-77603
D 00	2	31	402-42504	A 01	2	31	402-77605
				A 01	6	-	ALL PARTS - 全部品
D 00	5	-	ALL PARTS - 全部品	A 01	8	-	ALL PARTS - 全部品

NUMERICAL INDEX OF PARTS

索引

PART NO 品番	PAGE 頁	REF NO	PART NO 品番	PAGE 頁	REF NO	PART NO 品番	PAGE 頁	REF NO	PART NO 品番	PAGE 頁	REF NO
BT-0400251-EB	8	52	401-33979	9	10						
BT-0400251-EB	9	7	401-33982	9	8						
B1132-521-000	9	5	401-43075	2	10						
			401-43076	2	12						
PV-1502090-00	8	49	401-43077	2	3						
PX-9500130-00	8	50	401-43221	6	1						
			401-48033	4	17						
SB-1080024-00	2	11	401-48034	4	11						
SB-1080024-00	2	17	401-48035	4	13						
SD-0380556-TL	9	6	401-48036	4	15						
SM-1040750-TP	2	27	401-48037	4	25						
SM-1051052-TN	2	25	401-48038	4	26						
SM-5040550-TP	2	32	401-69642	2	26						
SM-6040650-TP	6	12	401-69689	2	28						
SM-6040650-TP	8	31	401-84941	4	12						
SM-6040800-SP	6	4	402-09257	4	23						
SM-6040860-TP	2	30	402-11572	4	2						
SM-8040312-TP	8	53	402-11573	4	6						
SM-8060812-TP	2	23	402-16775	8	22						
SS-2060310-SP	6	2	402-18701	8	23						
SS-5090330-SP	6	14	402-18728	8	21						
SS-5090330-SP	8	30	402-27093	4	4						
SS-6110480-SP	6	6	402-31869	8	24						
			402-34326	4	1						
TA-1900502-R0	2	33	402-50825	8	19						
			402-50848	8	18						
105-46901	2	22	402-53368	6	13						
107-11653	6	7	402-53368	8	29						
107-12552	6	8	402-55570	2	20						
107-21504	2	6	402-56478	8	45						
			402-56610	8	44						
400-11902	2	4	402-56611	8	46						
400-34674	9	3	402-56785	2	21						
400-34675	9	2	402-57248	8	41						
400-35324	8	51	402-57257	8	42						
400-38802	8	4	402-57258	8	40						
400-38806	8	3	402-60005	2	24						
400-38808	8	2	402-60019	8	20						
400-38810	8	1	402-60072	2	1						
400-38854	8	5	402-60073	2	7						
400-39271	8	7	402-60074	2	15						
400-42716	9	4	402-60075	2	18						
400-67204	8	6	402-60076	2	2						
400-75542	4	21	402-60077	2	8						
400-75547	4	20	402-60078	2	16						
400-75548	4	19	402-60079	2	19						
400-79899	4	14	402-61391	8	26						
400-79900	4	16	402-61392	8	27						
400-79901	4	8	402-61393	6	11						
400-79902	4	9	402-61394	6	10						
400-79903	4	10	402-61397	8	28						
400-79904	4	18	402-61398	8	25						
400-79905	4	24	402-63007	8	47						
400-79909	4	22	402-63267	8	43						
400-79912	4	7	402-67857	4	3						
400-95750	8	8	402-67858	4	5						
401-12092	2	9	402-69170	8	17						
401-12093	2	13	402-69191	8	32						
401-12094	2	14	402-69192	8	33						
401-25930	2	5	402-69193	8	34						
401-26127	9	12	402-69194	8	35						
401-26221	9	1	402-69195	8	36						
401-29979	6	9	402-69196	8	37						
401-30061	6	5	402-69197	8	38						
401-30064	8	14	402-69198	8	39						
401-30065	8	13	402-69203	8	48						
401-30067	6	3	402-77603	2	29						
401-30283	9	9	402-77605	2	31						
401-30284	9	11									
401-30908	8	12									
401-30927	8	10									
401-30928	8	16									
401-31016	8	11									
401-31017	8	9									
401-31018	8	15									