

# ***PARTS LIST***

## **PLC-2700 Series PARTS LIST**

下記 URL より、便利な検索機能のついた Web Parts List をご利用頂けます。

ご利用には会員登録が必要です。(無料)

<https://www.juki.co.jp/partslist/>

You can use a Web Parts List with a convenient search function from the URL below. To use this website, free membership registration is required.

<https://www.juki.co.jp/partslist/>

## HOW TO MAKE USE OF THIS PARTS LIST

### 1.Explanation of codes

1)"\*" mark.....means this part is changed from the previous parts book.

As to the details of the change, refer to "List for information of change".

2)"#01".....refer to "Note" explanation at bottom of page.

### 2.Codes on the "Qty" column

• Each numeral indicates the number of parts required.

• "0.1" and "2.5" indicate the length (in meters) of the respective parts.

3.Parentheses mean that the corresponding part is a subpart that constructs an assembly part.

4.Dotted lines on the Figures indicate assembly parts.

5.As to the parts with marks of "☆" (consumable parts) and "◎" (optional parts) on the respective parts,

it is recommended to prepare spares.

## パーツリストご利用に際して

### 1. "注記" 欄の記号説明

1) "\*" 印 ..... 前回のパーツブックに比較して今回変更された部品を意味します。

変更内容は "変更情報リスト" を参照してください。

2) "#01" ..... ページ下の "注記" の説明を参照してください。

2. 数量欄の数字は、個数を表し、0.1、2.5 等の数値は、長さ (単位メートル) を表します。

3. 数量欄の ( ) は、組部品を構成している子部品であることを意味します。

4. イラストページの-----枠は、組構成であることを意味します。

5. リストページの "☆" (消耗部品)、"◎" (オプション部品) の印がついた部品は、

予備を準備しておくことをお奨めします。

# CONTENTS

## 目次

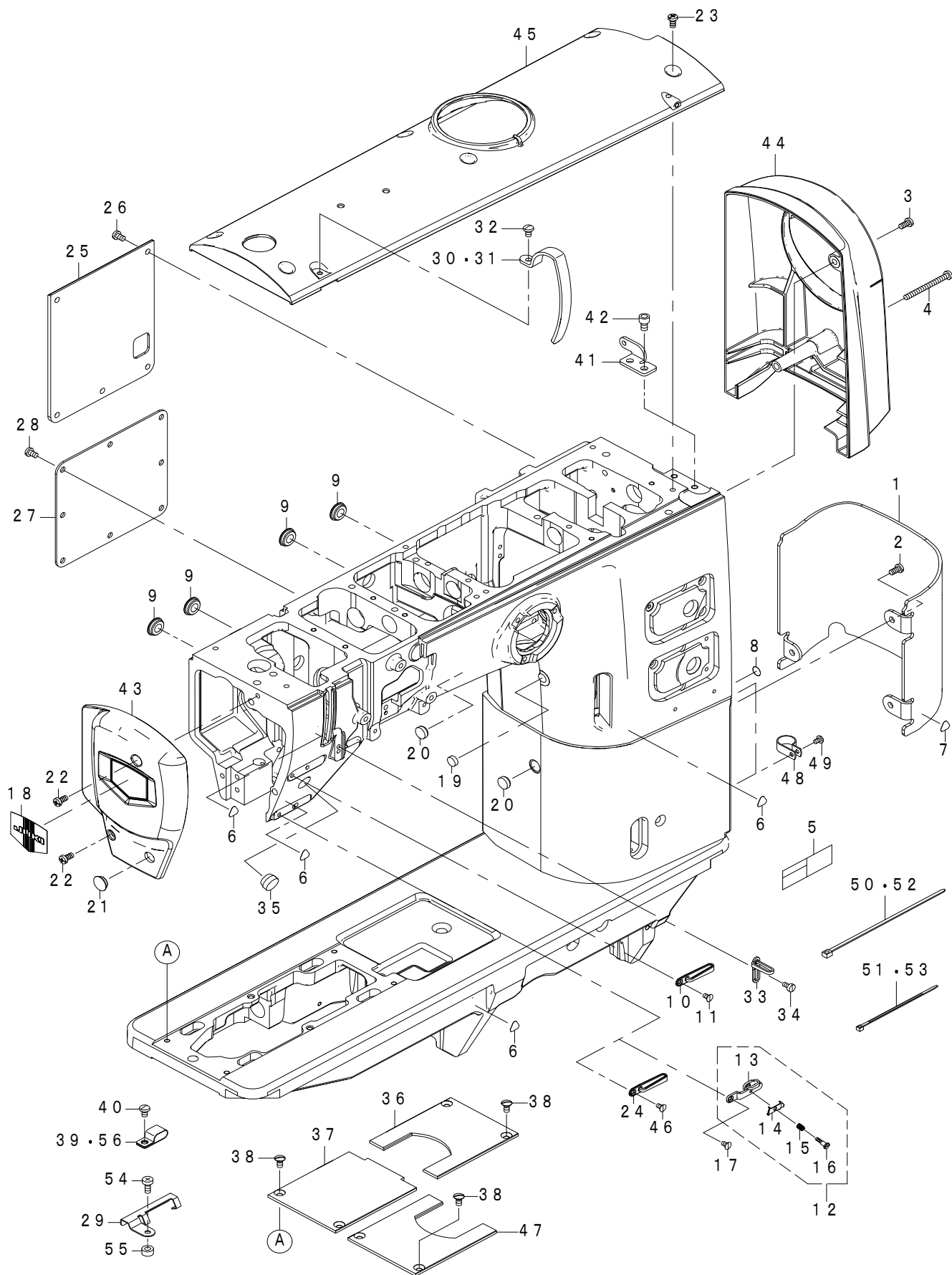
1. FRAME & MISCELLANEOUS COVER COMPONENTS .....	1
頭部・外装関係	
2. MAIN SHAFT & THREAD TAKE-UP LEVER COMPONENTS .....	3
上軸・天秤関係	
3. NEEDLE BAR COMPONENTS.....	5
針棒関係	
4. NEEDLE BAR COMPONENTS (FOR PLC-2765).....	7
針棒関係 (PLC-2765 用)	
5. LOWER SHAFT COMPONENTS.....	9
下軸関係	
6. OPENNER COMPONENTS.....	11
オープナー関係	
7. HOOK COMPONENTS.....	13
釜関係	
8. UPPER FEED COMPONENTS.....	15
上送り関係	
9. HAND LIFTER & AUTO LIFTER COMPONENTS .....	17
手動押え上げ・自動押え上げ関係	
10. KNEE LIFTER COMPONENTS (FOR PLC-2710,2760,2760L,2765) .....	18
膝上げ関係 (PLC-2710,2760,2760L,2765 用)	
11. LOWER FEED COMPONENTS.....	19
下送り関係	
12. FEED ADJUST COMPONENTS .....	21
送り調節関係	
13. DL COMPONENTS(FOR PLC-2710-7,2760-7,2710(WITH AK,BT,DL),2760(WITH AK,BT,DL), 2760L(WITH AK,BT,DL),2765(WITH AK,BT,DL)).....	23
DL 関係 (PLC-2710-7,2760-7,2710(AK,BT,DL 付),2760(AK,BT,DL 付), 2760L(AK,BT,DL 付),2765(AK,BT,DL 付) 用)	
14. AUTO BT COMPONENTS(FOR PLC-2710-7,2760-7,2710(WITH AK,BT,DL),2760(WITH AK,BT,DL), 2760L(WITH AK,BT,DL),2765(WITH AK,BT,DL)).....	24
自動バック関係 (PLC-2710-7,2760-7,2710(AK,BT,DL 付),2760(AK,BT,DL 付), 2760L(AK,BT,DL 付),2765(AK,BT,DL 付) 用)	
15. 6-RANGE SW COMPONENTS(FOR PLC-2710-7,2760-7,2710(WITH AK,BT,DL),2760(WITH AK,BT,DL), 2760L(WITH AK,BT,DL),2765(WITH AK,BT,DL)).....	25
6連スイッチ関係 (PLC-2710-7,2760-7,2710(AK,BT,DL 付),2760(AK,BT,DL 付), 2760L(AK,BT,DL 付),2765(AK,BT,DL 付) 用)	
16. SPEED ADJUST COMPONENTS(FOR PLC-2710-7,2760-7,2710(WITH AK,BT,DL), 2760(WITH AK,BT,DL),2765(WITH AK,BT,DL)).....	26
速度調節関係 (PLC-2710-7,2760-7,2710(AK,BT,DL 付), 2760(AK,BT,DL 付),2765(AK,BT,DL 付) 用)	

17. THREAD CUTTING COMPONENTS(FOR PLC-2710-7,2760-7) .....	27
糸切り関係 (PLC-2710-7,2760-7 用)	
18. CONDENSE COMPONENTS(FOR PLC-2710-7,2760-7).....	29
コンデンス関係 (PLC-2710-7,2760-7 用)	
19. THREAD TENSION COMPONENTS(FOR PLC-2710,2710-7) .....	31
糸調子関係 (PLC-2710,2710-7 用)	
20. THREAD TENSION COMPONENTS(FOR PLC-2760,2760-7,2760L) .....	33
糸調子関係 (PLC-2760,2760-7,2760L 用)	
21. NEEDLE STOP CHANGE LEVER & THREAD TENSION COMPONENTS(FOR PLC-2765).....	35
針停止切替レバー・糸調子関係 (PLC-2765 用)	
22. TENSION RELEASE COMPONENTS(FOR PLC-2710-7,2760-7) .....	37
糸緩め関係 (PLC-2710-7,2760-7 用)	
23. PNEUMATIC COMPONENTS(FOR PLC-2710-7,2760-7).....	38
空圧関係 (PLC-2710-7,2760-7 用)	
24. BOBBIN WINDER COMPONENTS .....	39
糸巻き装置関係	
25. LUBRICATION COMPONENTS .....	41
給油関係	
26. THREAD STAND COMPONENTS(FOR PLC-2710,2710-7) .....	43
糸立て装置関係 (FOR PLC-2710,2710-7 用)	
27. THREAD STAND COMPONENTS(FOR PLC-2760,2760-7,2760L,2765) .....	45
糸立て装置関係 (PLC-2760,2760-7,2760L,2765 用)	
28. ACCESSORIES PARTS COMPONENTS (1) .....	47
付属品関係 (1)	
29. ACCESSORIES PARTS COMPONENTS (2) .....	49
付属品関係 (2)	
30. TABLE OF EXCHANGING GAUGE PARTS(FOR PLC-2710,2710-7) .....	51
交換ゲージ部品一覧表 (PLC-2710,2710-7 用)	
31. TABLE OF EXCHANGING GAUGE PARTS (FOR PLC-2760,2760-7,2760L,2765) .....	53
交換ゲージ部品一覧表 (PLC-2760,2760-7,2760L,2765 用)	
32. SC-922A KIT COMPONENTS (OPTIONAL PARTS).....	55
SC-922A キット関係 (オプション部品)	
33. SUSPENSION SQUARE COMPONENTS (OPTIONAL PARTS) .....	56
吊り定規関係 (オプション部品)	
34. AK KIT COMPONENTS (OPTIONAL PARTS)(FOR PLC-2710,2760,2760L,2765) .....	57
AK キット関係 (オプション部品) (PLC-2710,2760,2760L,2765 用)	
35. BT,DL KIT COMPONENTS (OPTIONAL PARTS)(FOR PLC-2710(WITH AK),2760(WITH AK), 2760L(WITH AK)) .....	59
BT, DL キット関係 (オプション部品) (PLC-2710(AK 付),2760(AK 付), 2760L(AK 付) 用)	
36. BT,DL KIT COMPONENTS (OPTIONAL PARTS)(FOR PLC-2765(WITH AK)).....	61
BT, DL キット関係 (オプション部品) (PLC-2765(AK 付) 用)	
37. AK,BT,DL KIT COMPONENTS (OPTIONAL PARTS)(FOR PLC-2710,2760,2760L) .....	63
AK, BT, DL キット関係 (オプション部品) (PLC-2710,2760,2760L 用)	
38. AK,BT,DL KIT COMPONENTS (OPTIONAL PARTS)(FOR PLC-2765) .....	65
AK, BT, DL キット関係 (オプション部品) (PLC-2765 用)	

39. OPTIONAL PARTS.....	67
オプション部品	
40. LIST FOR INFORMATION OF CHANGE .....	68
変更情報リスト	
NUMERICAL INDEX OF PARTS .....	69
索引	

# 1. FRAME & MISCELLANEOUS COVER COMPONENTS

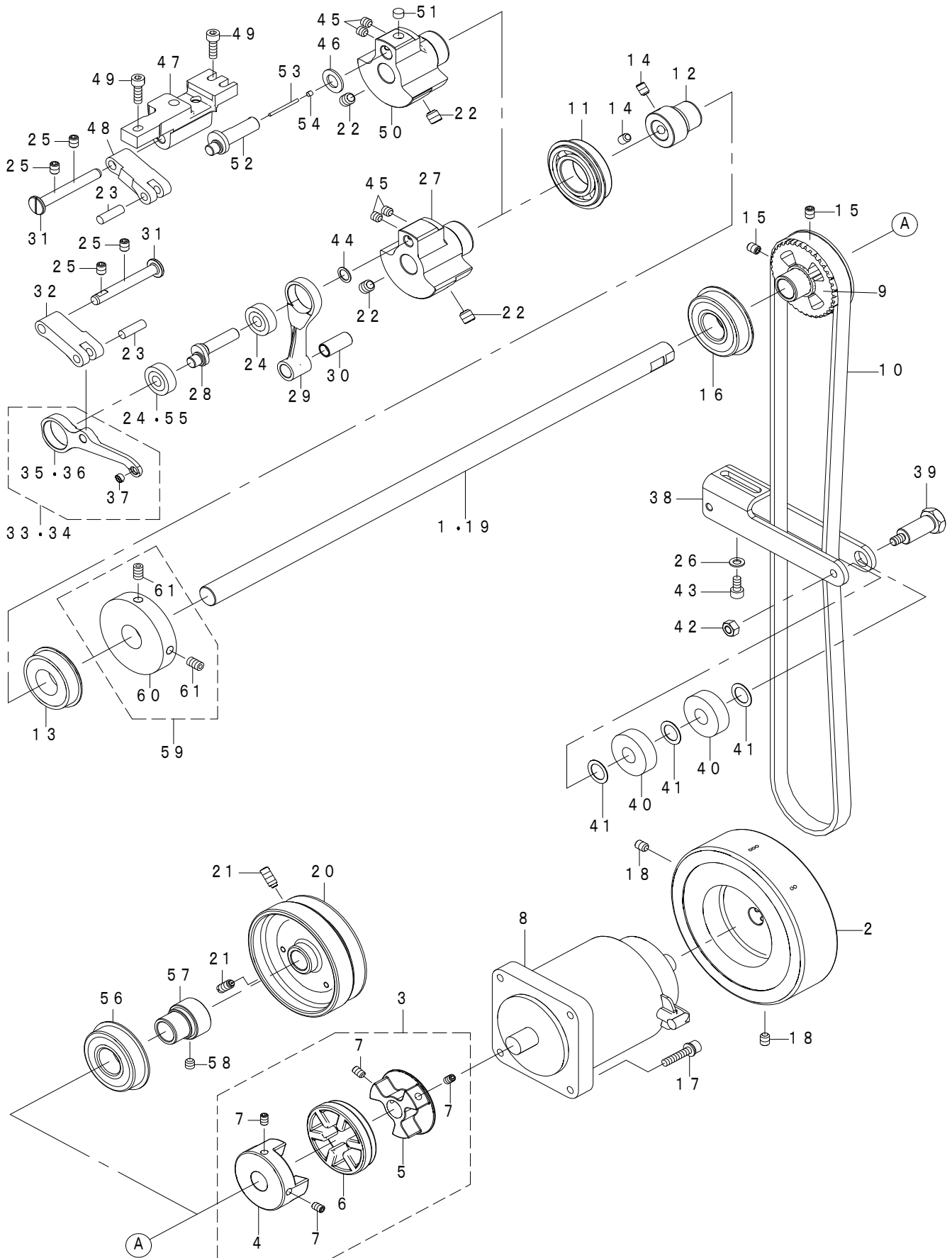
頭部・外装関係



REF.NO	NOTE	PART NO	DESCRIPTION	品名	Qty	
1	#01	401-29977	POST_COVER	ポストカバー	1	
2	#01	SM-4051055-SP	SCREW	なべねじ	3	
3	#01	SM-4051055-SP	SCREW	なべねじ	2	
4	#01	SM-4055501-SC	SCREW M5X0.8 L=55	なべ小ねじ M5X0.8 L=55	1	
5		401-02261	SAFETY_LABEL_S	安全ラベル	1	
6		CM-3002000-01	ATTENTION SEAL	指怪我注意シール(16)	4	
7	#01	CM-3002000-01	ATTENTION SEAL	指怪我注意シール(16)	1	
8		229-01805	GROUND MARK	グランドマーク	1	
9		TA-1650406-R0	PLUG	止栓 D=17 L=3.5	4	
10	☆	400-84142	THREAD_GUIDE_LOWER	糸案内下	1	
11		SM-1040750-TP	SCREW M4 L=7	皿小ねじ M4 L=7	1	
12	☆	#07	400-34675	THREAD_GUIDE_ASM_E	針糸押え(組)	1
13		400-34674	THREAD_GUIDE	針糸押え	(1)	
14		400-42716	THREAD_PRESSER_PLATE	針糸押え板	(1)	
15		B1132-521-000	THREAD PRESSER PLATE SPRING	針糸押え板ばね	(1)	
16		SD-0380556-TL	SHOULDER SCREW D=3.8 H=5.5	段ねじ D=3.8 H=5.5	(1)	
17	#07	SM-1040750-TP	SCREW M4 L=7	皿小ねじ M4 L=7	1	
18		229-02506	FACE PLATE	面板化粧板	1	
19		TA-1030402-R0	RUBBER PLUG D=10.3 L=4	止栓 D=10.3 L=4	1	
20		TA-1270502-R0	RUBBER PLUG	止栓	2	
21		TA-1250406-R0	RUBBER PLUG D=12.5 L=4	止栓 D=12.5 L=4	1	
22		SM-4051055-SP	SCREW	なべねじ	2	
23		SM-4051055-SP	SCREW	なべねじ	6	
24	☆	#06	400-84142	THREAD_GUIDE_LOWER	糸案内下	1
25		401-29995	APERTURE_COVER	窓板	1	
26		SM-4050855-SP	SCREW	なべねじ M5 L=8	5	
27		401-29975	APERTURE_PLATE	ポスト窓板	1	
28		SM-4050855-SP	SCREW	なべねじ M5 L=8	8	
29	#09	401-34805	CABLE HOLDER	ケーブル押え	1	
30	#05	401-34834	THREAD_TAKE_UP_LEVER COVER	天秤カバー	1	
31	#08	236-00505	THREAD TAKE-UP LEVER COVER	天秤カバー	1	
32		SM-4051055-SP	SCREW	なべねじ	1	
33	☆	401-26221	THREAD_GUIDE	天秤糸案内	1	
34		SM-6040870-SP	SCREW	平小ねじ M4 L=8	1	
35		TA-1550902-R0	PLUG	止栓 D=15.5 L=9	1	
36		401-29982	BED_COVER_A	ベッドカバーA	1	
37	#02	401-29983	BED_COVER_B	ベッドカバーB	1	
38		SM-2051000-SC	SCREW	丸皿ねじ M5 L=10	4	
39	#01	D2112-555-B00	CORD HOLDER LARGE	コード止金具 A	3	
40	#09	SM-4050855-SP	SCREW	なべねじ M5 L=8	2	
41	#03	401-12277	PLATE	ベルトカバー取付板	1	
42	#03	SM-6061002-TP	SCREW M6 L=10	六角穴ボルト M6 L=10	2	
43		401-30704	FACE_PLATE	面板	1	
44	#01	401-30705	MOTOR_COVER	モーターカバー	1	
45		401-30706	TOP_COVER	トップカバー	1	
46	#06	SM-1040750-TP	SCREW M4 L=7	皿小ねじ M4 L=7	1	
47	#04	401-29982	BED_COVER_A	ベッドカバーA	1	
48	#03	HX-0015000-OH	CABLE CLAMP	ケーブルクリップ	2	
49	#03	SM-4040655-SP	SCREW M4 L=6	なべ小ねじ M4 L=6	2	
50	#03	EA-9500B02-00	CABLE BAND 150	結束バンド 150	1	
51	#03	EA-9500B01-00	CABLE BAND	束線バンド	6	
52	#01	EA-9500B02-00	CABLE BAND 150	結束バンド 150	3	
53	#01	EA-9500B01-00	CABLE BAND	束線バンド	5	
54	#10	SM-4051255-SP	SCREW_M5 L=12	なべねじ M5 L=12	1	
55	#10	B3417-051-000	REAR LIFTING BAR ROLLER	後ろ吊棒コロ	1	
56	#10	D2112-555-B00	CORD HOLDER LARGE	コード止め金具A	2	
		NOTE(注記)	#01....FOR PLC-2710-7,2760-7 #02....FOR PLC-2710,2710-7 #03....FOR PLC-2710,2760,2765,2760L #04....FOR PLC-2760,2760-7,2760L,2765 #05....FOR PLC-2760L #06....FOR PLC-2710,2760,2760L #07....FOR PLC-2710-7,2760-7,2765 #08....FOR PLC-2710,2710-7,2760, 2760-7,2765 #09....FOR PLC-2710-7,2760-7, 2710(WITH AK,BT,DL), 2760(WITH AK,BT,DL), 2760L(WITH AK,BT,DL), 2765(WITH AK,BT,DL) #10....FOR PLC-2710(WITH AK,BT,DL), 2760(WITH AK,BT,DL), 2760L(WITH AK,BT,DL), 2765(WITH AK,BT,DL)	PLC-2710-7,2760-7 用 PLC-2710,2710-7 用 PLC-2710,2760,2765,2760L 用 PLC-2760,2760-7,2760L,2765 用 PLC-2760L 用 PLC-2710,2760,2760L 用 PLC-2710-7,2760-7,2765 用 PLC-2710,2710-7,2760, 2760-7,2765 用 PLC-2710-7,2760-7, 2710(AK,BT,DL 付), 2760(AK,BT,DL 付), 2760L(AK,BT,DL 付), 2765(AK,BT,DL 付) 用 PLC-2710(AK,BT,DL 付), 2760(AK,BT,DL 付), 2760L(AK,BT,DL 付), 2765(AK,BT,DL 付) 用		

## 2. MAIN SHAFT & THREAD TAKE-UP LEVER COMPONENTS

上軸・天秤関係

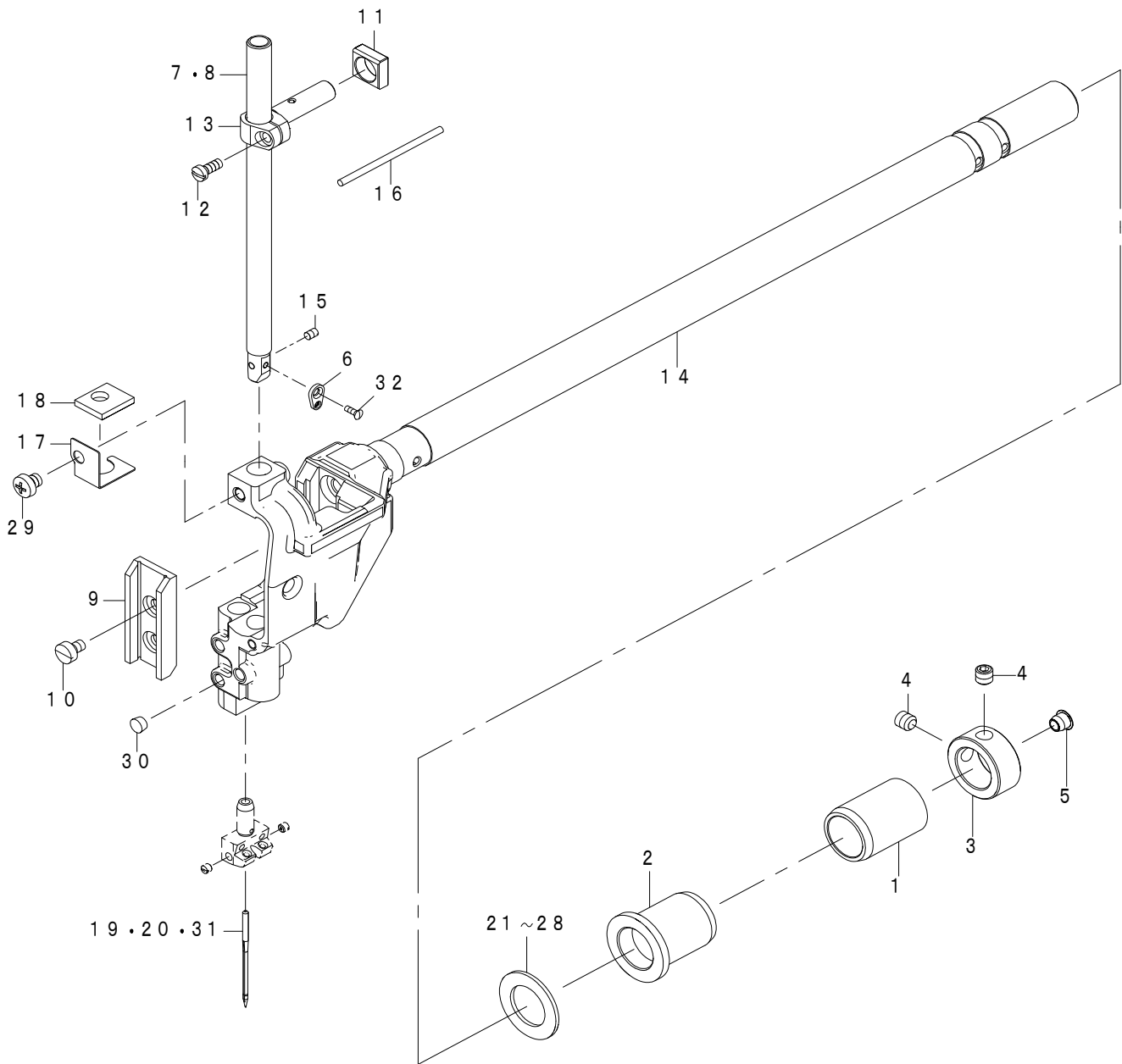




REF.NO	NOTE	PART NO	DESCRIPTION	品名	Qty
1	#01	401-12087	MAIN_SHAFT_DD	上軸_DD用	1
2	#01	401-30702	HAND_WHEEL	はずみ車	1
3	#01	401-12312	COUPLING_ASSY	カップリング(組)	1
4	#01	401-30277	HUB_L	カップリングハブL	(1)
5	#01	401-12106	HUB_R	カップリングハブR	(1)
6	#01	401-25950	SPIDER	カップリングゴム	(1)
7	#01	SM-8050812-TP	SCREW M5X8	止めねじ M5 X 0.8 L=8	(4)
8	#01	401-26244	AC SERVO MOTOR	ACサーボモータ	1
9		401-26321	SPROCKET_UPPER	上スプロケット	1
10	☆	401-30020	TIMING_BELT	タイミングベルト	1
11		B1203-512-000	BUSHING	上軸後ベアリング	1
12		236-05207	MAIN SHAFT BEARING SUPPORT	上軸前ベアリング受	1
13		SB-1200018-00	BEARING	ころがり軸受	1
14		SM-80608A2-TP	SCREW M6 L=8	六角穴付き止めねじ M6 L=8	2
15		SM-8060812-TP	SCREW M6 L=8	止めねじ M6 L=8	2
16	#01	SB-1200027-00	BEARING	ころがり軸受	1
17	#01	SL-6052592-TN	BOLT	座金付き六角穴ボルト	4
18	#01	SM-8060812-TP	SCREW M6 L=8	止めねじ M6 L=8	2
19	#02	401-12088	MAIN_SHAFT	上軸	1
20	#02	401-12299	HAND_WHEEL_A	はずみ車A	1
21	#02	SS-8151550-SP	SCREW 15/64-28 L=15	止めねじ 15/64-28 L=15	2
22		SM-8080812-TP	SCREW M8X8	止めねじ M8 L=8	2
23		107-21504	FEED ADJUSTING PIN	送り調節ピン	1
24	#05	SB-1080024-00	BEARING	ころがり軸受	2
25		SM-8060812-TP	SCREW M6 L=8	止めねじ M6 L=8	2
26		WP-0531000-SD	WASHER M5	平座金小形丸 M5	2
27	#05	401-12091	COUNTER_WEIGHT	釣合錘	1
28	#05	401-12092	NEEDLE_BAR_CRANK	針棒クランク	1
29	#05	401-12093	NEEDLE_BAR_CRANK_ROD	針棒クランクロッド	1
30	#05	401-12094	CRANK_ROD_BUSH	針棒クランクロッドブッシュ	1
31		400-11902	THREAD_TAKE_UP_CRANK_SHAFT	天秤クランク軸	1
32	#05	401-25930	TAKE_UP_LEVER_CRANK	天秤クランク	1
33	#06	401-27049	THREAD_TAKE_UP_ASM.	天秤(組)	1
34	#03	401-34545	THREAD_TAKE_UP_ASM.	天秤(組)	1
35	#06	401-25939	THREAD_TAKE_UP	天秤	(1)
36	#03	401-34532	THREAD_TAKE_UP	天秤	(1)
37		105-46901	BUSH	ブッシュ	(1)
38		401-30021	IDOLER_PLATE	アイドラー板	1
39		401-30022	IDOLER_SHAFT	アイドラーシャフト	1
40		B1803-019-000	BALL BEARING INTERMEDIATE	下軸中ベアリング	2
41		E3026-721-000	SLIDER	ポリスライダ	3
42		NM-6060001-CP	NUT M6	六角ナット M6	1
43		SM-6051002-TP	SCREW M5X0.8 L=10	六角穴ボルト M5 X 0.8 L=10	2
44		WP-0820516-SP	WASHER 11.6X8.2X0.6	平座金 8.2 X 11.6 X 0.6	1
45		SM-8060612-TP	SCREW M6 L=6	止めねじ M6 L=6	2
46	#04	400-26818	WASHER	大振りピン座金	1
47	#04	401-31642	TAKE_UP_LEVER_CRANK_SHAFT_BASE	天秤クランク軸土台	1
48	#04	401-31643	TAKE_UP_LEVER_CRANK	天秤クランク 2865	1
49	#04	SM-6051602-TP	SCREW M5X0.8 L=16	六角穴ボルト M5 X 0.8 L=16	3
50	#04	401-31645	COUNTER_WEIGHT	釣合錘 2865	1
51	#04	401-38482	FELT	給油フェルト	1
52	#04	401-31646	NEEDLE_BAR_CRANK	針棒クランク	1
53	#04	CQ-2020000-00	OIL WICK	油芯	0.027
54	#04	TA-0290301-M0	PLUG	止栓 D=2.9 X 3.2 L=3	1
55	#04	SB-1080019-00	BALL BEARING	ころがり軸受	1
56	#02	SB-1200027-00	BEARING	ころがり軸受	1
57	#02	236-05207	MAIN SHAFT BEARING SUPPORT	上軸前ベアリング受	1
58	#02	SM-80608A2-TP	SCREW M6 L=8	六角穴付き止めねじ M6 L=8	2
59		400-10533	BTW_DRIVING_WHEEL_ASM	糸巻き駆動車(組)	1
60		400-10534	BTW_DRIVING_WHEEL	糸巻き駆動車	(1)
61		400-10535	DRIVING_WHEEL_SCREW	糸巻き駆動車止めねじ	(2)
		NOTE(注記)	#01...FOR PLC-2710-7,2760-7 #02...FOR PLC-2710,2760,2765,2760L #03...FOR PLC-2760L #04...FOR PLC-2765 #05...FOR PLC-2710,2710-7,2760, 2760-7,2760L #06...FOR PLC-2710,2710-7,2760, 2760-7,2765	PLC-2710-7,2760-7用 PLC-2710,2760,2765,2760L用 PLC-2760L用 PLC-2765用 PLC-2710,2710-7,2760, 2760-7,2760L用 PLC-2710,2710-7,2760, 2760-7,2765用	

### 3. NEEDLE BAR COMPONENTS

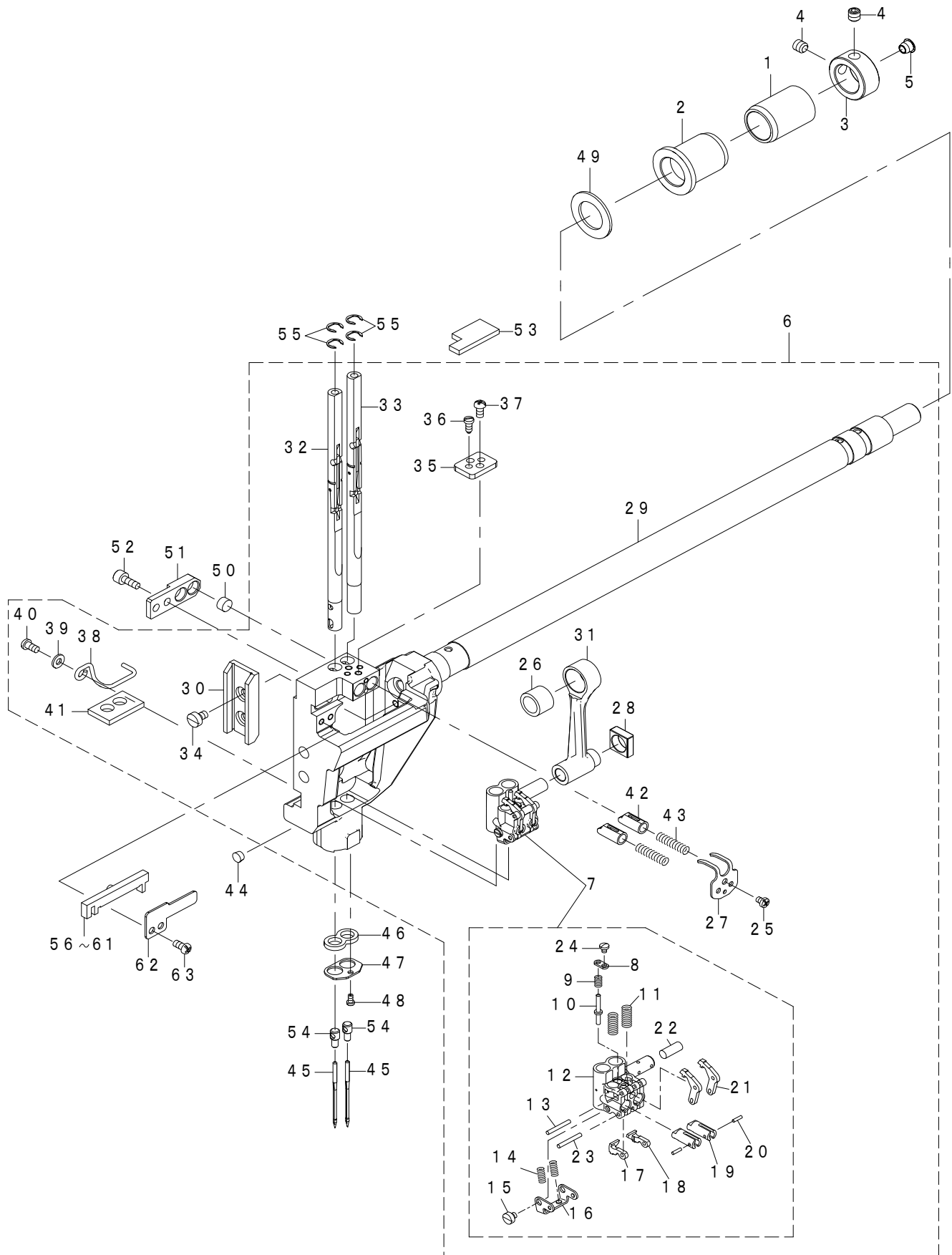
針棒關係



REF.NO	NOTE	PART NO	DESCRIPTION	品名	Qty
1		400-10709	NF SHAFT BUSH R	揺動軸後メタル	1
2		400-23568	BUSHING	揺動前メタル	1
3		CS-1701181-TP	THRUST COLLAR D=17 W=11	スラスト受 D=17 W=11	1
4		SM-8060612-TP	SCREW M6 L=6	止めねじ M6 L=6	2
5		TA-0620504-R0	CAP	止栓	1
6	☆	#01 401-43221	NEEDLE_BAR_THREAD_GUIDE_2810A	針棒糸掛け2810A	1
7		#01 401-43220	NEEDLE_BAR_2810A	針棒2810A	1
8		#05 214-51406	NEEDLE BAR	針棒	1
9		401-27041	NEEDLE_BAR_GUIDE	針棒ガイド	1
10		SM-6040650-TP	SCREW	平ねじ M4 L=6	2
11		401-12152	NEEDLE_ROD_SQUARE_BLOCK	針棒案内口	1
12		SS-7090910-TP	SCREW 9/64-40 L=8.5	丸平ねじ 9/64-40 L=8.5	1
13		401-12273	NEEDLE BAR CONNECTION	針棒抱き	1
14		401-36296	N_B_ROCKING_BASE_ASM.	針棒揺動台(組)	1
15	☆	#01 SS-8080410-TP	SCREW 1/8-44 L=3.5	止めねじ 1/8-44 L=3.5	1
16		CQ-2520000-00	OIL WICK	油芯	0.05
17		401-12270	FELT HOLDER	フェルト押え	1
18		401-12272	NEEDLE_BAR_FELT_E	針棒フェルト_E	1
19	☆	#01 M1351-7B1-400	NEEDLE 135X17 #140	針 135X17 #140	1
20	☆	#02 M1351-7B1-400	NEEDLE 135X17 #140	針 135X17 #140	2
21		#03 B1438-512-B00	WASHER 17.1X28X1.5	揺動軸メタル座金 T=1.5	1
22		#03 226-06206	SPACER Y	針落ちスペーサY	1
23		#03 226-06305	SPACER Z	針落ちスペーサZ	1
24		#03 226-07600	SPACER A	針落ちスペーサA	1
25		#03 226-07709	SPACER B	針落ちスペーサB	1
26		#03 226-07808	SPACER D	針落ちスペーサD	1
27		#03 226-07907	SPACER E	針落ちスペーサE	1
28		#03 226-06404	SPACER F	針落ちスペーサF	1
29		SM-4050501-SC	SCREW M5X0.8 L=5	なべ小ねじ M5X0.8 L=5	1
30		TA-0500301-R0	PLUG 5X5.8 L=3	止栓 5X5.8 L=3	4
31		#04 M1351-7B2-000	NEEDLE 135X17 #200	針 135X17 #200	2
32		#01 SS-2060310-SP	SCREW 3/32-56 L=3	丸皿ねじ 3/32-56 L=3	1
		NOTE(注記)	#01....FOR PLC-2710,2710-7	PLC-2710,2710-7用	
			#02....FOR PLC-2760,2760-7	PLC-2760,2760-7用	
			#03....SELECTIVE PARTS	選択部品	
			#04....FOR PLC-2760L	PLC-2760L用	
			#05....FOR PLC-2760,2760-7,2760L	PLC-2760,2760-7,2760L用	

#### 4. NEEDLE BAR COMPONENTS (FOR PLC-2765)

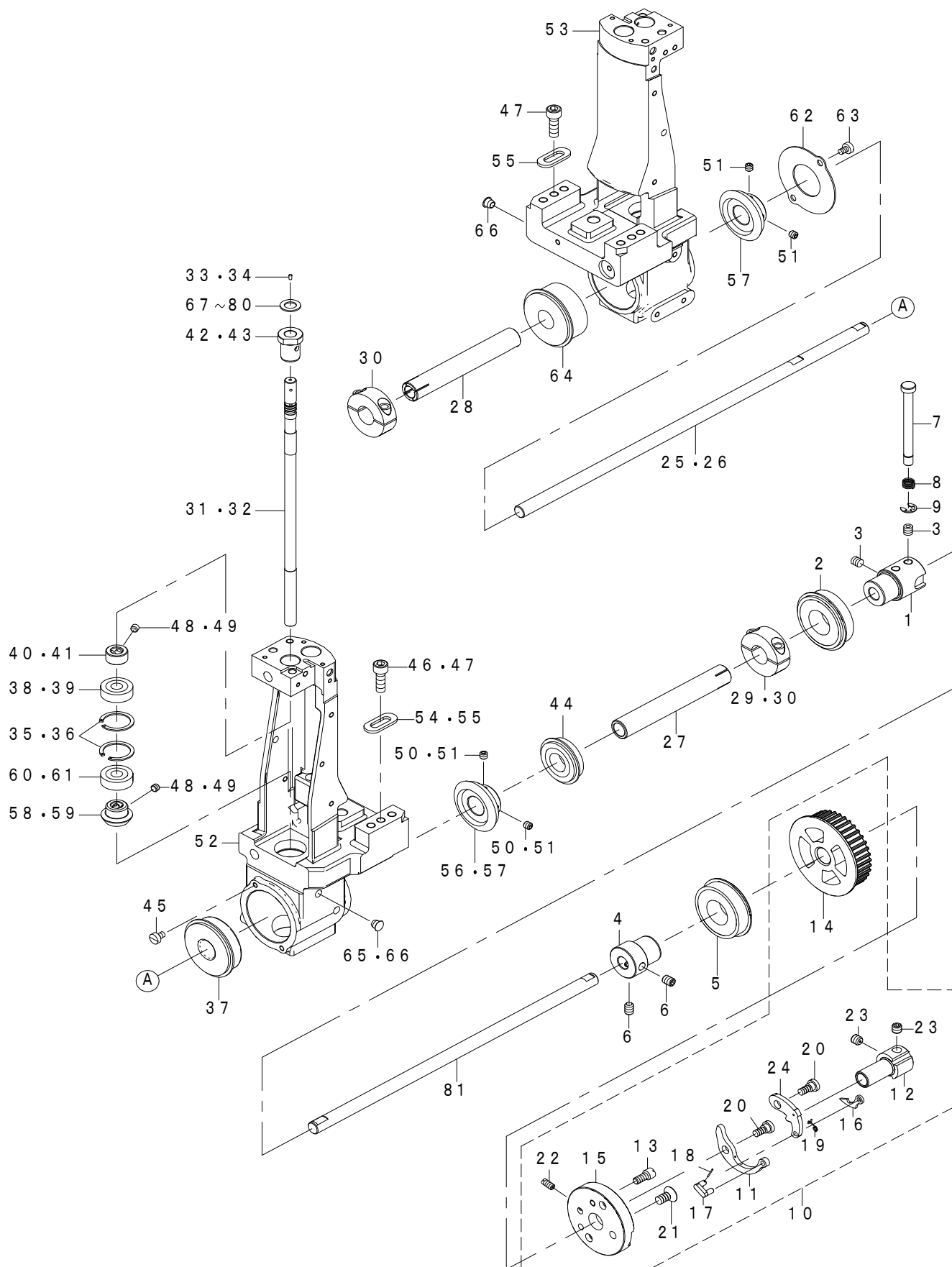
針棒関係 (PLC-2765 用)



REF.NO	NOTE	PART NO	DESCRIPTION	品名	Qty
1		400-10709	NF SHAFT BUSH R	揺動軸後メタル	1
2		400-23568	BUSHING	揺動前メタル	1
3		CS-1701181-TP	THRUST COLLAR D=17 W=11	スラスト受 D=17 W=11	1
4		SM-8060612-TP	SCREW M6 L=6	止めねじ M6 L=6	2
5		TA-0620504-R0	CAP	止栓	1
6		401-41331	N_B ROCKING_BASE_ASM_2865	針棒揺動台(組)2865	1
7		400-32147	NEEDLE_BAR_CONNECTION_ASM.	針棒抱き(組)	(1)
8		400-59036	RELEASE_PIN_COVER	リリースピン蓋	(1)
9		226-83304	SPRING	リリースピンばね	(1)
10		400-24473	RELEASE_PIN	リリースピン	(1)
11		226-83809	SPRING	針棒クラッチてこばね	(2)
12		400-28679	NEEDLE_BAR_CONNECTION	針棒抱き	(1)
13		226-83403	NEEDLE BAR CONNECTION PIN	針棒抱きピン	(1)
14		226-84104	SPRING	クラッチストッパーばね	(2)
15		SS-6080340-SP	SCREW 1/8-44 L=2.9	平ねじ 1/8-44 L=2.9	(2)
16		226-84203	SPRING BRACKET	クラッチストッパーばね支え	(1)
17		226-83908	CLUTCH STOPPER LEFT	針棒クラッチストッパー(左)	(1)
18		226-84005	CLUTCH STOPPER RIGHT	針棒クラッチストッパー(右)	(1)
19		400-24064	NEEDLE_BAR_CLUTCH	針棒クラッチ	(2)
20		B1705-850-000	STOPPER PIN	ストッパーピン	(2)
21		226-83601	CLUTCH LEVER	クラッチレバー	(2)
22		CQ-2520000-00	OIL WICK	油芯	(0.03)
23		400-15144	NEEDLE BAR CONNECTION PIN	針棒抱きピン	(1)
24		SS-7060310-SP	SCREW 3/32-56 L=3	丸平ねじ 3/32-56 L=3	(1)
25		SM-4030455-SP	SCREW	なべ小ねじ M3 L=4	(1)
26		SB-3100003-00	BALL BEARING	ころがり軸受	(1)
27		400-95222	STOPPER_SPRING_COVER	針棒ストッパーばねカバー	(1)
28		401-12152	NEEDLE_ROD_SQUARE_BLOCK	針棒案内ブロック	(1)
29		401-38640	NEEDLE_BAR_ROCKING_BASE_ASM.	針棒揺動台(組)	(1)
30		401-27041	NEEDLE_BAR_GUIDE	針棒ガイド	(1)
31		401-31644	NEEDLE_BAR_CRANK_ROD	針棒クランクロッド	(1)
32		401-31649	NEEDLE_BAR_ASM_LEFT	針棒左(組)	(1)
33		401-31651	NEEDLE_BAR_ASM_RIGHT	針棒右(組)	(1)
34		SM-6040650-TP	SCREW	平ねじ M4 L=6	(2)
35		226-82702	NEEDLE BAR SWIVEL STOPPER	針棒回り止め	(1)
36		226-81712	STOPPER SCREW	針棒回り止め 止めねじ	(2)
37		SS-4090715-SP	SCREW 9/64-40 L=7	なべねじ 9/64-40 L=7	(2)
38		401-31654	FELT_GUIDE	針棒油防フェルトガイド	(1)
39		WP-0371016-SD	WASHER 3.7X8X1	平座金 3.7X8X1	(1)
40		SS-4090715-SP	SCREW 9/64-40 L=7	なべねじ 9/64-40 L=7	(1)
41		401-31655	OIL_GUARD_FELT	針棒油防フェルトB	(1)
42		226-81407	NEEDLE BAR STOPPER	針棒ストッパー	(2)
43		226-81506	SPRING	針棒ストッパーばね	(2)
44		TA-0500301-R0	PLUG 5X5.8 L=3	止栓 5X5.8 L=3	1
45	☆	M1351-7B1-400	NEEDLE 135X17 #140	針 135X17 #140	2
46		226-86000	NEEDLE BAR OIL SEAL FELT	針棒油防フェルト A	1
47		401-31656	NEEDLE BAR OIL SEAL_PLATE	針棒油防板	1
48		SS-6060510-TP	SCREW 3/32-56 L=4.5	平ねじ 3/32-56 L=4.5	1
49		226-07709	SPACER B	針落ちスペーサB	1
50		110-02904	ROLLER FELT	面部油量調節フェルト	2
51		401-31653	FELT_COVER	フェルト押え	1
52		SM-6040602-TP	SCREW M4X0.7 L=6	六角穴ボルト M4X0.7 L=6	2
53		400-39629	FELT	フェルト	1
54		226-82504	SPRING BEARING	ばね受	2
55		400-28668	RING_A	リング	4
56	#01	226-81951	SLIDER BLOCK ASM. A	滑り子(組)A	1
57	#01	226-82058	SLIDER BLOCK ASM. B	滑り子(組)B	1
58	#01	226-82157	SLIDER BLOCK ASM. C	滑り子(組)C	1
59	#01	226-82256	SLIDER BLOCK ASM. D	滑り子(組)D	1
60	#01	226-82355	SLIDER BLOCK ASM. E	滑り子(組)E	1
61	#01	401-17425	SLIDER BLOCK ASM. F	滑り子(組)F	1
62		226-81803	SLIDE BLOCK GUIDE PLATE	滑り子案内板	1
63		SS-4090715-SP	SCREW 9/64-40 L=7	なべねじ 9/64-40 L=7	2
		NOTE(注記)	#01.....SELECTIVE PARTS	選択部品	

# 5. LOWER SHAFT COMPONENTS

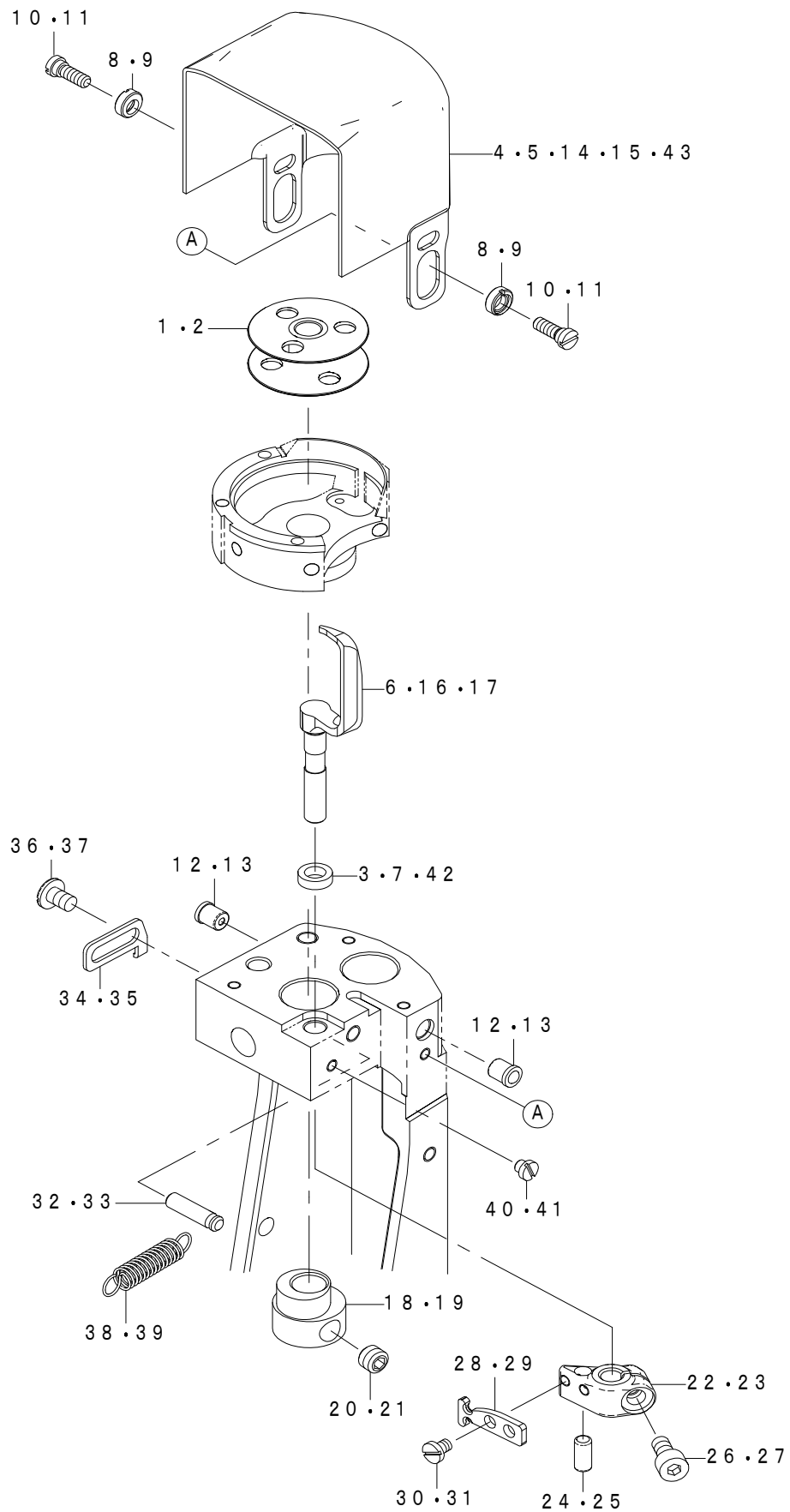
下軸関係



REF.NO	NOTE	PART NO	DESCRIPTION	品名	Qty
1		401-30041	CONNECTION_BUSH	下軸連結メタル	1
2		SB-1200018-00	BEARING	ころがり軸受	1
3		SM-8060812-TP	SCREW M6 L=8	止めねじ M6 L=8	4
4		401-23247	BEARING_COLLAR	ベアリングカラー	1
5		SB-1200018-00	BEARING	ころがり軸受	1
6		SM-8060812-TP	SCREW M6 L=8	止めねじ M6 L=8	2
7		401-12240	SAFETY_REVERSE_BUTTON	解除押しボタン	1
8		B1639-051-000	SPRING	押しボタンばね	1
9		RE-0500000-K0	E-RING	E形止め輪 5	1
10		401-54313	SAFETY_DEVICE_ASM.	安全装置(組)	1
11		213-87709	SAFETY_CLUTCH_SPRING	安全装置ばね	(1)
12		213-87808	SAFETY_BASE	安全装置受	(1)
13		213-87907	ADJUSTING_PIN (1.2)	解除圧調整ピン (1. 2)	(1)
14		401-25862	LOWER_SHAFT_SPROCKET	下スプロケット	(1)
15		401-26366	CLUTCH_BASE	クラッチベース	(1)
16		B1308-055-000	SAFETY_CLUTCH_COUNTER-HOOK	安全装置逆爪	(1)
17		B1310-055-000	SAFETY_CLUTCH_SMALL_LINK	安全装置小リンク	(1)
18		B1314-055-000	SAFETY_CLUTCH_SMALL_LINK_PIN	安全装置小リンクピン	(1)
19		401-13224	COUNTER_HOOK_SPRING	安全装置逆爪ばね	(1)
20		SD-0640322-TP	HINGE SCREW D=6.35 H=3.2	段ねじ D=6. 35 H=3. 2	(2)
21		SM-1061201-SN	SCREW M6 L=12	皿小ねじ M6 L=12	(2)
22		SS-8111010-TP	SCREW 11/64-40 L=9.5	止めねじ 11/64-40 L=9. 5	(1)
23		SS-8660612-TP	SCREW 1/4-40 L=6	止めねじ 1/4-40 L=6	(2)
24		401-44728	SAFETY_CLUTCH_HOOK	安全装置爪	(1)
25	#01	401-30043	LOWER_SHAFT_B	下軸B	1
26	#02	401-30044	LOWER_SHAFT_C	下軸C	1
27		401-12253	LOWER_SHAFT_C	下軸C	1
28	#02	401-26454	LOWER_SHAFT_D	下軸D	1
29	#01	401-52295	LOWER_SHAFT_SET_COLLAR	下軸セットカラー	1
30	#02	401-52295	LOWER_SHAFT_SET_COLLAR	下軸セットカラー	2
31	#01	401-30035	HOOK_SHAFT	釜軸	1
32	#02	401-30035	HOOK_SHAFT	釜軸	2
33	#01	TA-0180401-M0	NEEDLE_COOLER_PLUG_CAP	止栓 D=1. 8X2. 1 L=4. 3	1
34	#02	TA-0180401-M0	NEEDLE_COOLER_PLUG_CAP	止栓 D=1. 8X2. 1 L=4. 3	2
35	#01	RC-2351018-KP	RETAINING_PIN 23.5	C形止め輪 23. 5 丸R	2
36	#02	RC-2351018-KP	RETAINING_PIN 23.5	C形止め輪 23. 5 丸R	4
37		G1216-870-000	UPPER_SHAFT_REAR_BEARING	上軸後ベアリング	1
38	#01	SB-1080004-00	BUSHING	ラジアル軸受	1
39	#02	SB-1080004-00	BUSHING	ラジアル軸受	2
40	#01	CS-0800881-TP	THRUST_COLLAR	スラスト受 D=8 W=8	1
41	#02	CS-0800881-TP	THRUST_COLLAR	スラスト受 D=8 W=8	2
42	#01	401-30036	BUSHING	釜軸メタル	1
43	#02	401-30036	BUSHING	釜軸メタル	2
44		SB-1150010-00	ROLLING_BEARING	ころがり軸受	1
45		SM-6040650-TP	SCREW	平ねじ M4 L=6	2
46	#01	SM-6061802-TP	SCREW M6 L=18	六角穴ボルト	2
47	#02	SM-6061802-TP	SCREW M6 L=18	六角穴ボルト	4
48	#01	SM-8050412-TP	SCREW M5 L=4	止めねじ M5 L=4	4
49	#02	SM-8050412-TP	SCREW M5 L=4	止めねじ M5 L=4	8
50	#01	SM-80506A2-TP	SCREW M5 L=6	六角穴付き止めねじ M5 L=6	2
51	#02	SM-80506A2-TP	SCREW M5 L=6	六角穴付き止めねじ M5 L=6	4
52		401-33882	HOOK_SHAFT_BASE_R_COMPONENTS	釜軸台右(組)	1
53	#02	401-33883	HOOK_SHAFT_BASE_L_COMPONENTS	釜軸台左(組)	1
54	#01	401-39042	WASHER	座金	2
55	#02	401-39042	WASHER	座金	4
56	#01	401-26372	LOWER_SHAFT_GEAR	下軸歯車(大)	1
57	#02	401-26372	LOWER_SHAFT_GEAR	下軸歯車(大)	2
58	#01	401-12242	HOOK_SHAFT_GEAR	釜軸歯車(小)	1
59	#02	401-12242	HOOK_SHAFT_GEAR	釜軸歯車(小)	2
60	#01	SB-1080004-00	BUSHING	ラジアル軸受	1
61	#02	SB-1080004-00	BUSHING	ラジアル軸受	2
62	#02	401-26455	HOOK_SHAFT_BASE_COVER	釜軸台カバー	1
63	#02	SM-6040650-TP	SCREW	平ねじ M4 L=6	2
64	#02	SB-1150022-00	BEARING	ころがり軸受	1
65	#01	TA-0620504-R0	CAP	止栓	2
66	#02	TA-0620504-R0	CAP	止栓	4
67	#03	B2557-280-00A	WASHER FOR DRIVING ARM	横送り腕座金 A	1
68	#03	B2557-280-00B	WASHER	横送り腕座金 B	1
69	#03	B2557-280-00C	WASHER	横送り腕座金 C	1
70	#03	B2557-280-00D	WASHER D	横送り腕座金 D	1
71	#03	B2557-280-00E	WASHER	横送り腕座金	1
72	#03	401-38418	WASHER T=1.3	釜軸上メタルスラスト板 T=1. 3	1
73	#03	401-38419	WASHER T=1.4	釜軸上メタルスラスト板 T=1. 4	1
74	#03	401-38420	WASHER T=1.5	釜軸上メタルスラスト板 T=1. 5	1
75	#03	401-38421	WASHER T=1.6	釜軸上メタルスラスト板 T=1. 6	1
76	#03	401-38422	WASHER T=1.7	釜軸上メタルスラスト板 T=1. 7	1
77	#03	401-38423	WASHER T=1.8	釜軸上メタルスラスト板 T=1. 8	1
78	#03	401-43185	WASHER_T=0.5	釜軸上メタルスラスト板 T=0. 5	1
79	#03	401-43188	WASHER_T=0.6	釜軸上メタルスラスト板 T=0. 6	1
80	#03	401-43581	WASHER_T=0.7	釜軸上メタルスラスト板 T=0. 7	1
81		401-30042	LOWER_SHAFT_A	下軸A	1
		NOTE(注記)	#01....FOR PLC-2710,2710-7 #02....FOR PLC-2760,2760-7,2760L,2765 #03....SELECTIVE PARTS	PLC-2710,2710-7用 PLC-2760,2760-7,2760L,2765用 選択部品	

## 6. OPENNER COMPONENTS

オープナー関係

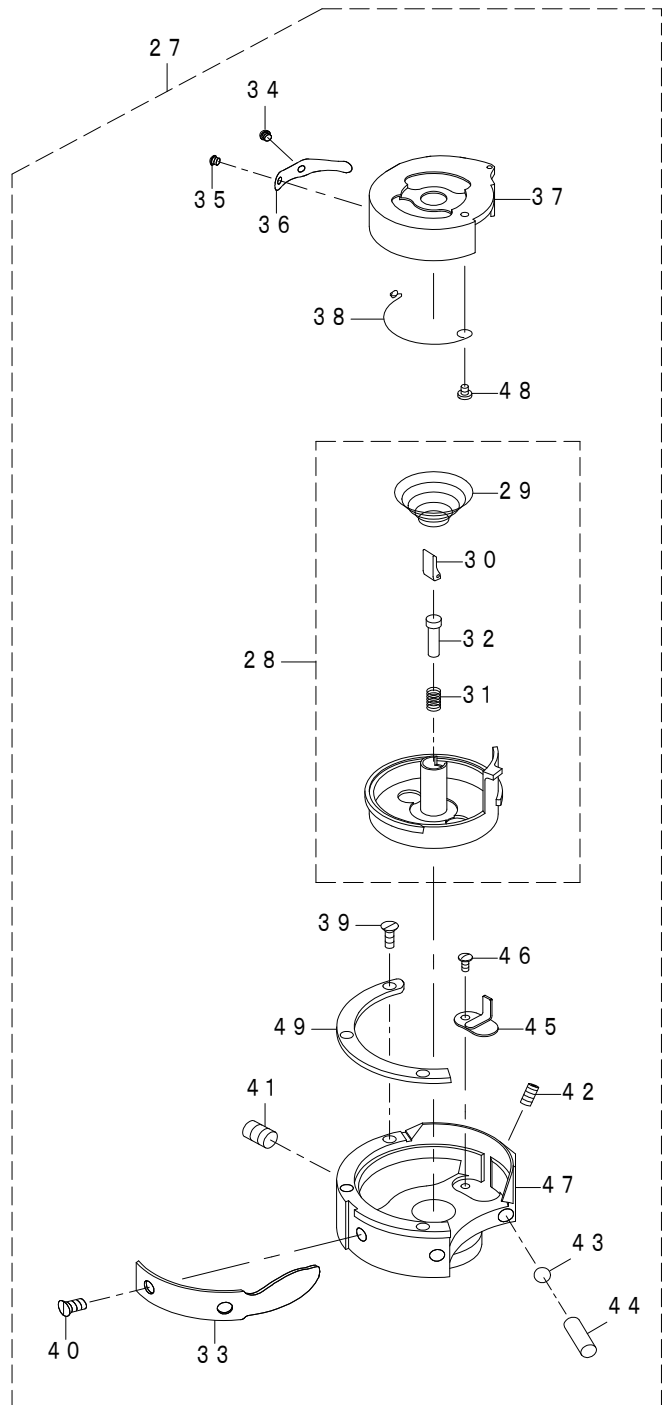
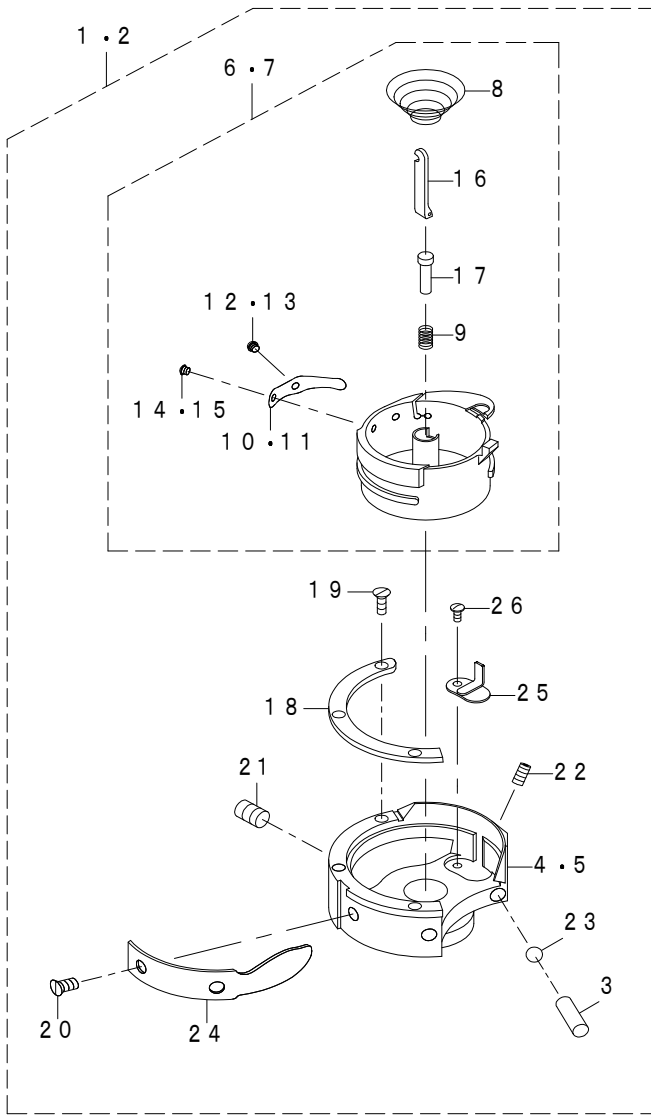




REF.NO	NOTE	PART NO	DESCRIPTION	品 名	Qty
1	☆	#01 213-34800	ALUMINUM BOBBIN WITH KNURL	アルミボビン (ローレット付)	1
2	☆	#02 213-34800	ALUMINUM BOBBIN WITH KNURL	アルミボビン (ローレット付)	2
3		#08 401-34531	SPACER	スペーサー	2
4		#05 401-37886	HOOK_COVER ASM.	釜カバー(組)	1
5		#08 401-37886	HOOK_COVER ASM.	釜カバー(組)	2
6		#07 401-37923	OPENER 2765	オープナー 2765	1
7		#05 401-34531	SPACER	スペーサー	1
8		#01 230-07503	ECCENTRIC ROLLER	偏心コロ	2
9		#02 230-07503	ECCENTRIC ROLLER	偏心コロ	4
10		#01 401-63121	HINGE_SCREW	釜カバーねじ	2
11		#02 401-63121	HINGE_SCREW	釜カバーねじ	4
12		#01 401-30048	BALL_PLUNGER	ボールプランジャー	2
13		#02 401-30048	BALL_PLUNGER	ボールプランジャー	4
14		#03 401-30040	HOOK_COVER	釜カバー	1
15		#04 401-30040	HOOK_COVER	釜カバー	2
16	☆	#01 401-30027	OPENER	オープナー	1
17	☆	#06 401-30027	OPENER	オープナー	2
18		#01 401-30031	OPENER_CAM	オープナカム	1
19		#02 401-30031	OPENER_CAM	オープナカム	2
20		#01 SM-8060552-TP	SCREW M6 L=5	止めねじ	1
21		#02 SM-8060552-TP	SCREW M6 L=5	止めねじ	2
22		#01 401-30028	OPENER_ARM	オープナー腕	1
23		#02 401-30028	OPENER_ARM	オープナー腕	2
24		#01 B3019-816-000	PIN	押え棒ピン	1
25		#02 B3019-816-000	PIN	押え棒ピン	2
26		#01 SM-6040802-TP	SCREW M4X0.7 L=8	六角穴ボルト	1
27		#02 SM-6040802-TP	SCREW M4X0.7 L=8	六角穴ボルト	2
28		#01 401-30030	SPRING_RACK	オープナーばね掛け	1
29		#02 401-30030	SPRING_RACK	オープナーばね掛け	2
30		#01 SM-6030450-TP	SCREW M3 L=4	平小ねじ M3 L=4	2
31		#02 SM-6030450-TP	SCREW M3 L=4	平小ねじ M3 L=4	4
32		#01 182-19105	DW PIN 4X16	DWピン 4X16	1
33		#02 182-19105	DW PIN 4X16	DWピン 4X16	2
34		#01 401-63259	H_C_STOPPER	釜カバーストッパー	1
35		#02 401-63259	H_C_STOPPER	釜カバーストッパー	2
36		#01 SM-6040650-TP	SCREW	平ねじ M4 L=6	2
37		#02 SM-6040650-TP	SCREW	平ねじ M4 L=6	4
38		#01 401-33718	SPRING	オープナーばね	1
39		#02 401-33718	SPRING	オープナーばね	2
40		#01 SS-6080320-SP	SCREW 1/8-44 L=2.5	平ねじ 1/8-44 L=2.5	1
41		#02 SS-6080320-SP	SCREW 1/8-44 L=2.5	平ねじ 1/8-44 L=2.5	2
42		#07 401-37930	SPACER	スペーサー	2
43		#07 401-41066	HOOK_COVER_ASM_B	釜カバー(組)B	2
		NOTE(注記)	#01....FOR PLC-2710,2710-7	PLC-2710,2710-7用	
			#02....FOR PLC-2760,2760-7,2765,2760L	PLC-2760,2760-7,2765,2760L用	
			#03....FOR PLC-2710-7	PLC-2710-7用	
			#04....FOR PLC-2760-7	PLC-2760-7用	
			#05....FOR PLC-2710	PLC-2710用	
			#06....FOR PLC-2760,2760-7,2760L	PLC-2760,2760-7,2760L用	
			#07....FOR PLC-2765	PLC-2765用	
			#08....FOR PLC-2760,2760L	PLC-2760,2760L用	

# 7. HOOK COMPONENTS

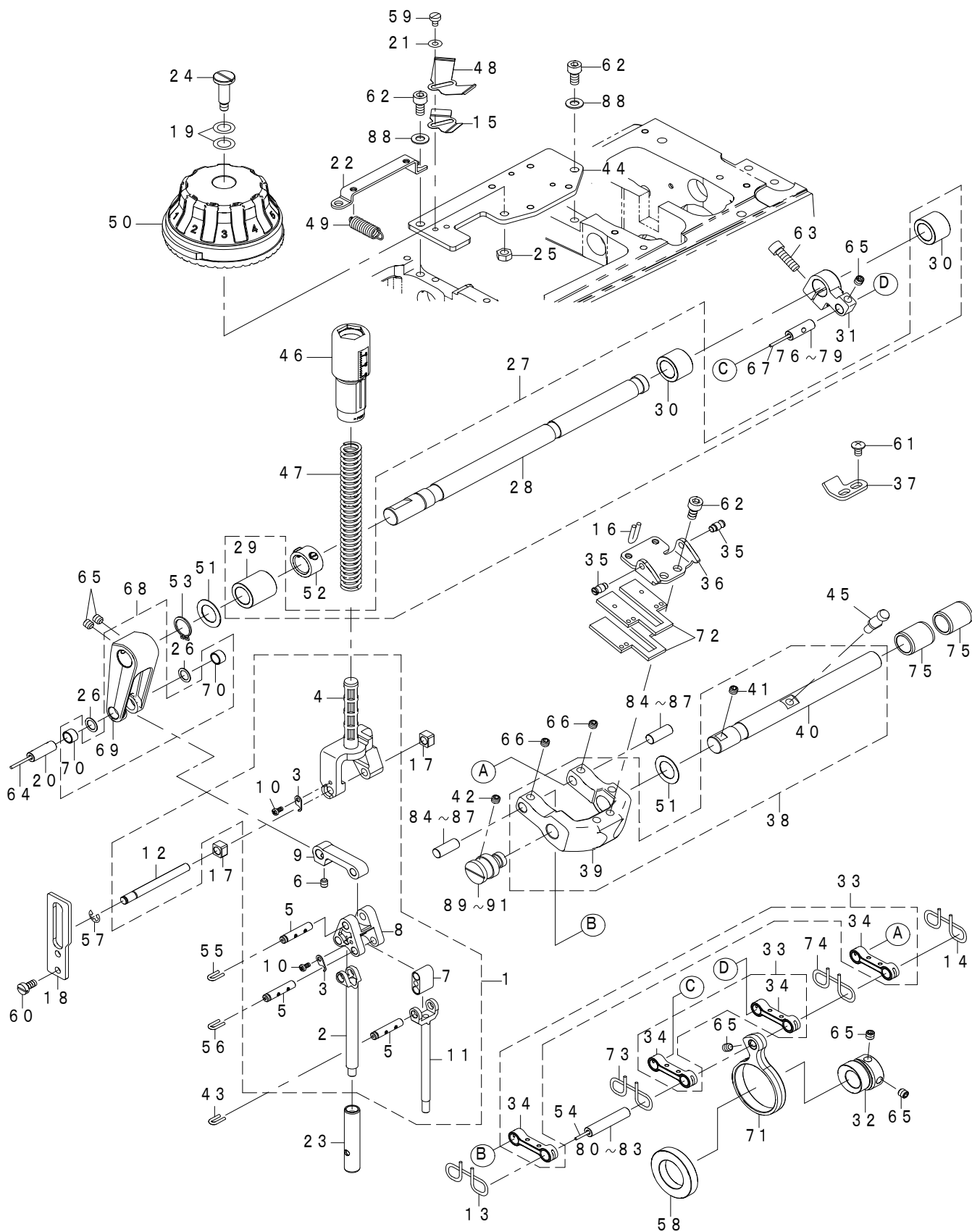
釜関係



REF.NO	NOTE	PART NO	DESCRIPTION	品名	Qty
1	#01	401-30034	TRM_HOOK_ASM.	釜(組)	1
2	#02	401-26399	HOOK_ASM.	釜(組)	1
3		401-48038	SLIDE_PIN	スライドピン	(1)
4	#01	401-48039	OUTER_HOOK	外釜	(1)
5	#04	401-48031	OUTER_HOOK	外釜	(1)
6	#01	401-48041	INNER_HOOK	内釜	(1)
7	#04	401-48032	INNER_HOOK	内釜	(1)
8		400-79912	IDLING PRIVENTION SPRING	空転防止ばね	(1)
9		400-79903	PRESSER LIFTER SPRING	押し上げばね	(1)
10	#01	401-84941	TENTION_SPRING	下糸調子ばね (0.5)	(1)
11	#04	401-48034	TENTION_SPRING	下糸調子ばね	(1)
12	#01	400-79899	ADJUSTING_SCREW	下糸調子ばね調節ねじ	(1)
13	#04	401-48035	ADJUSTING_SCREW	下糸調子ばね調節ねじ	(1)
14	#01	400-79900	TENTION_SPRING_SETSCREW	下糸調子ばね止めねじ	(1)
15	#04	401-48036	TENTION_SPRING_SETSCREW	下糸調子ばね止めねじ	(1)
16		400-79901	BOBBIN_PRESSER	ボビン押え	(1)
17		400-79902	PRESSER LIFTER	押し上げ	(1)
18		401-48033	INNER_HOOK HOLDER	内釜押え	(1)
19		400-79904	INNER HOOK HOLDER SETSCREW	内釜押え止めねじ	(3)
20		400-79905	NEEDLE HOLDER SETSCREW	針受け止めねじ	(2)
21		400-75542	OUTER_HOOK_SETSCREW	釜止めねじ	(2)
22		400-79909	NEEDLE HOLDER ADJUSTING SCREW	針受け調節ねじ	(1)
23		401-48037	BALL	鋼球 (5/32)	(1)
24		400-79896	NEEDLE HOLDER	針受け	(1)
25		400-75548	OIL_COVER	油蓋	(1)
26		400-75547	OIL_COVER_SETSCREW	油蓋止めねじ	(1)
27	#03	401-34795	HOOK_ASM. 65	釜組	1
28		401-48042	INNER_HOOK	内釜	(1)
29		400-79912	IDLING PRIVENTION SPRING	空転防止ばね	(1)
30		401-48044	BOBBIN_PRESSER	ボビン押え	(1)
31		400-79903	PRESSER LIFTER SPRING	押し上げばね	(1)
32		400-79902	PRESSER LIFTER	押し上げ	(1)
33		400-79896	NEEDLE HOLDER	針受け	(1)
34		401-48035	ADJUSTING_SCREW	下糸調子ばね調節ねじ	(1)
35		401-48036	TENTION_SPRING_SETSCREW	下糸調子ばね止めねじ	(1)
36		401-48043	TENTION_SPRING	下糸調子ばね	(1)
37		401-48047	CAP	キャップ	(1)
38		401-48045	ABSORPTION_SPRING	下糸吸収ばね	(1)
39		400-79904	INNER HOOK HOLDER SETSCREW	内釜押え止めねじ	(3)
40		400-79905	NEEDLE HOLDER SETSCREW	針受け止めねじ	(2)
41		400-75542	OUTER_HOOK_SETSCREW	釜止めねじ	(2)
42		400-79909	NEEDLE HOLDER ADJUSTING SCREW	針受け調節ねじ	(1)
43		401-48037	BALL	鋼球 (5/32)	(1)
44		401-48038	SLIDE_PIN	スライドピン	(1)
45		400-75548	OIL_COVER	油蓋	(1)
46		400-75547	OIL_COVER_SETSCREW	油蓋止めねじ	(1)
47		401-48031	OUTER_HOOK	外釜	(1)
48		401-48046	ABSORPTION_SPRING_SCREW	下糸吸収ばね止めねじ	(1)
49		401-48033	INNER_HOOK HOLDER	内釜押え	(1)
	NOTE(注記)		#01....FOR PLC-2710-7,2760-7	PLC-2710-7,2760-7用	
			#02....FOR PLC-2710,2760,2760L	PLC-2710,2760,2760L用	
			#03....FOR PLC-2765	PLC-2765用	
			#04....FOR PLC-2710,2760,2760L	PLC-2710,2760,2760L用	

# 8. UPPER FEED COMPONENTS

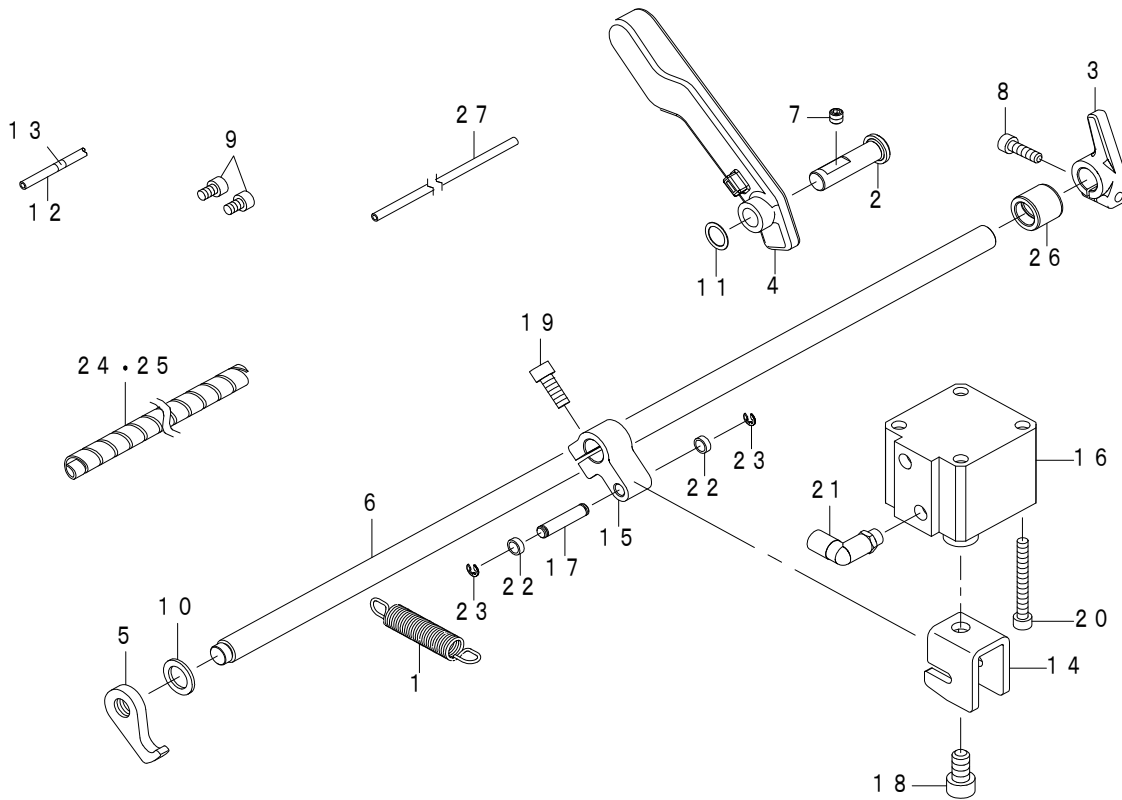
上送り関係



REF.NO	NOTE	PART NO	DESCRIPTION	品名	Qty
1		401-44289	UPPER_FEED_F_ASM_E	上送り面部E(組)	1
2		401-25861	PRESSURE_BAR_E	押え棒(E)	(1)
3		107-10804	TRIANGLE LEVER SHAFT STOPPER	三角てこ軸止め	(2)
4		401-44287	SPRING_RECEIVING_E_ASM	押えばね受けE(組)	(1)
5		401-12176	CONNECTION_PIN	連結ピン	(3)
6		SM-8050612-TP	SCREW M5X6	止めねじ M5 X 0.8 L=6	(1)
7		401-76628	WALKING_BAR_DRIVING_LINK	上送り揺動リンク	(1)
8		401-25852	TRIANGULAR_LEVER	三角てこ	(1)
9		401-25854	UPPER_FEED_LINK_A	上送りリンクA	(1)
10		SM-4030601-SN	SCREW M3X6	なべ小ねじ M3 X 0.5 L=6	(2)
11		401-25937	WALKING_BAR_E	送り足棒(E)	(1)
12		401-26166	PRESSER_BAR_GUIDE_SHAFT	押え棒ガイド軸	(1)
13		CQ-2020000-00	OIL WICK	油芯	0.25
14		CQ-2020000-00	OIL WICK	油芯	0.25
15		401-54199	LEAF_SPRING_ADJUSTING_PLATE	板ばね調節板	1
16		CQ-2020000-00	OIL WICK	油芯	0.1
17		400-90058	SLIDE BLOCK	針棒抱き案内コロ	2
18		401-25943	PRESSER ROD GUIDE	押え棒ガイド	1
19		400-23627	PRESSER PLATE SHEET WASHER	押え板シート座金	2
20		401-23634	ROCKING_LINK_PIN	揺動リンクピン	1
21		WP-0430800-SD	WASHER M4	平座金小形丸 M4	4
22		401-25867	SPRING_HOOK	ばね掛け	1
23		401-71574	PRESSER_BAR_BUSHING	押え棒メタル	1
24		SD-0802126-TP	SHOULDER SCREW D=8 H=21.2	段ねじ D=8 H=21.2	1
25		NM-6060001-SD	NUT M6	六角ナット M6 1種	1
26		E2613-700-000	WASHER	ポリスライダスラストワッシャー	2
27		401-23319	UPPER_FEED_SHAFT_ASM.	上送り軸(組)	1
28		401-23262	UPPER_FEED_SHAFT	上送り軸	(1)
29		401-23320	UPPER_FEED_SHAFT_METAL_F	上送り軸メタル(前)	(1)
30		401-23321	UPPER_FEED_SHAFT_METAL_R	上送り軸メタル(後)	(2)
31		401-26160	UPPER_FEED_REAR_ARM	上送り後部腕	1
32		401-26390	UPPER_FEED_CAM	上送りカム	1
33		401-26338	CONNECTION_LINK_ASM.	送り変換リンク(組)	2
34		401-26223	CONNECTION_LINK	送り変換リンク	(1)
35		400-38494	THREAD_BIND_ARM_SPRING RAC	糸結び腕ばね掛け	2
36		401-26269	CHANGE_BASE_SPRING_RACK	D Lばね掛け	1
37		401-26264	CHANGE_BASE_STOPPER	D Lストッパー	1
38		401-23416	UPPER_FEED_CHANGE_BASE_ASM.	交互上下変換体(組)	1
39		401-23414	UPPER_FEED_CHANGE_BASE	交互上下変換体	(1)
40		401-23555	UF_CHANGE_BASE_SHAFT	交互上下変換体軸	(1)
41		SM-80608A2-TP	SCREW M6 L=8	六角穴付き止めねじ M6 L=8	(1)
42		SM-80608A2-TP	SCREW M6 L=8	六角穴付き止めねじ M6 L=8	1
43		CQ-2520000-00	OIL WICK	油芯	0.048
44		401-25868	INSTALLING_PLATE	シリンダ取付板	1
45		401-26374	VERTICAL_ADJUSTING_PIN	変換体軸ピン	1
46		401-25926	PRESSER_ADJUSTING_SCREW	押え調節ねじ	1
47		401-12197	PRESSER_SPRING	押え調節ばね	1
48		401-12199	LEAF_SPRING	板ばね	1
49		401-26400	SPRING	上送り変換体ばね	2
50		401-25850	VERTICAL_DIAL(VE)	交互上下ダイヤル	1
51		D1231-555-B00	WASHER	スラスト座金	2
52		229-04155	MAIN SHAFT THRUST COLLAR ASM.	上軸スラスト受け(組)	1
53		RC-0150001-KP	RETAINING RING 13.8	C形止め輪 13.8	1
54		CQ-2020000-00	OIL WICK	油芯	0.042
55		CQ-2520000-00	OIL WICK	油芯	0.048
56		CQ-2520000-00	OIL WICK	油芯	0.048
57		RE-0500000-K0	E-RING	E形止め輪 5	1
58		SB-1250006-00	BEARING	ころがり軸受	1
59		SM-6040650-TP	SCREW	平ねじ M4 L=6	2
60		SM-6051000-SP	SCREW	平ねじ M5 L=10	2
61		SM-0050801-SC	SCREW	トラスねじ M5 L=8	2
62		SM-6061202-TP	SCREW M6 L=12	六角穴ボルト M6 L=12	5
63		SM-6062002-TP	SCREW M6 L=20	六角穴ボルト M6 L=20	1
64		CQ-2020000-00	OIL WICK	油芯	0.02
65		SM-8060612-TP	SCREW M6 L=6	止めねじ M6 L=6	6
66		SM-8060552-TP	SCREW M6 L=5	止めねじ	2
67		CQ-2020000-00	OIL WICK	油芯	0.02
68		401-26159	UPPER_FEED_FRONT_ARM_ASM.	上送り前部腕(組)	1
69		401-26157	UPPER_FEED_FRONT_ARM	上送り前部腕	(1)
70		401-26158	UPPER_FEED_FRONT_ARM_BUSH	上送り前部腕ブッシュ	(2)
71		401-25876	UPPER_FEED_CAM_ROD	上送りカムロッド	1
72		401-23345	FELT	フェルト	2
73		CQ-2020000-00	OIL WICK	油芯	0.25
74		CQ-2020000-00	OIL WICK	油芯	0.25
75		229-13008	FEED ROCKER SHAFT BUSHING	送り軸メタル	2
76	#01	401-49115	ROCKING_LINK_PIN_A	揺動リンクピン_A	1
77	#01	401-49116	ROCKING_LINK_PIN_B	揺動リンクピン_B	1
78	#01	401-49117	ROCKING_LINK_PIN_C	揺動リンクピン_C	1
79	#01	401-49118	ROCKING_LINK_PIN_D	揺動リンクピン_D	1
80	#01	401-49125	FEED_ROD_PIN_A	送りロッドピン_A	1
81	#01	401-49126	FEED_ROD_PIN_B	送りロッドピン_B	1
82	#01	401-49127	FEED_ROD_PIN_C	送りロッドピン_C	1
83	#01	401-49128	FEED_ROD_PIN_D	送りロッドピン_D	1
84	#01	401-49121	FEED_ADJUSTING_PIN_B	送り調節ピン_B	1
85	#01	401-49122	FEED_ADJUSTING_PIN_C	送り調節ピン_C	1
86	#01	401-49123	FEED_ADJUSTING_PIN_D	送り調節ピン_D	1
87	#01	401-49120	FEED_ADJUSTING_PIN_A	送り調節ピン_A	2
88		WP-0651001-SC	WASHER	平座金	2
89	#01	401-45548	UF_CHANGE_BASE_SUPPORT_PIN_A	交互上下変換体支持ピンA	1
90	#01	401-45549	UF_CHANGE_BASE_SUPPORT_PIN_B	交互上下変換体支持ピンB	1
91	#01	401-45550	UF_CHANGE_BASE_SUPPORT_PIN_C	交互上下変換体支持ピンC	1
		NOTE(注記)	#01...SELECTIVE PARTS	選択部品	

## 9. HAND LIFTER & AUTO LIFTER COMPONENTS

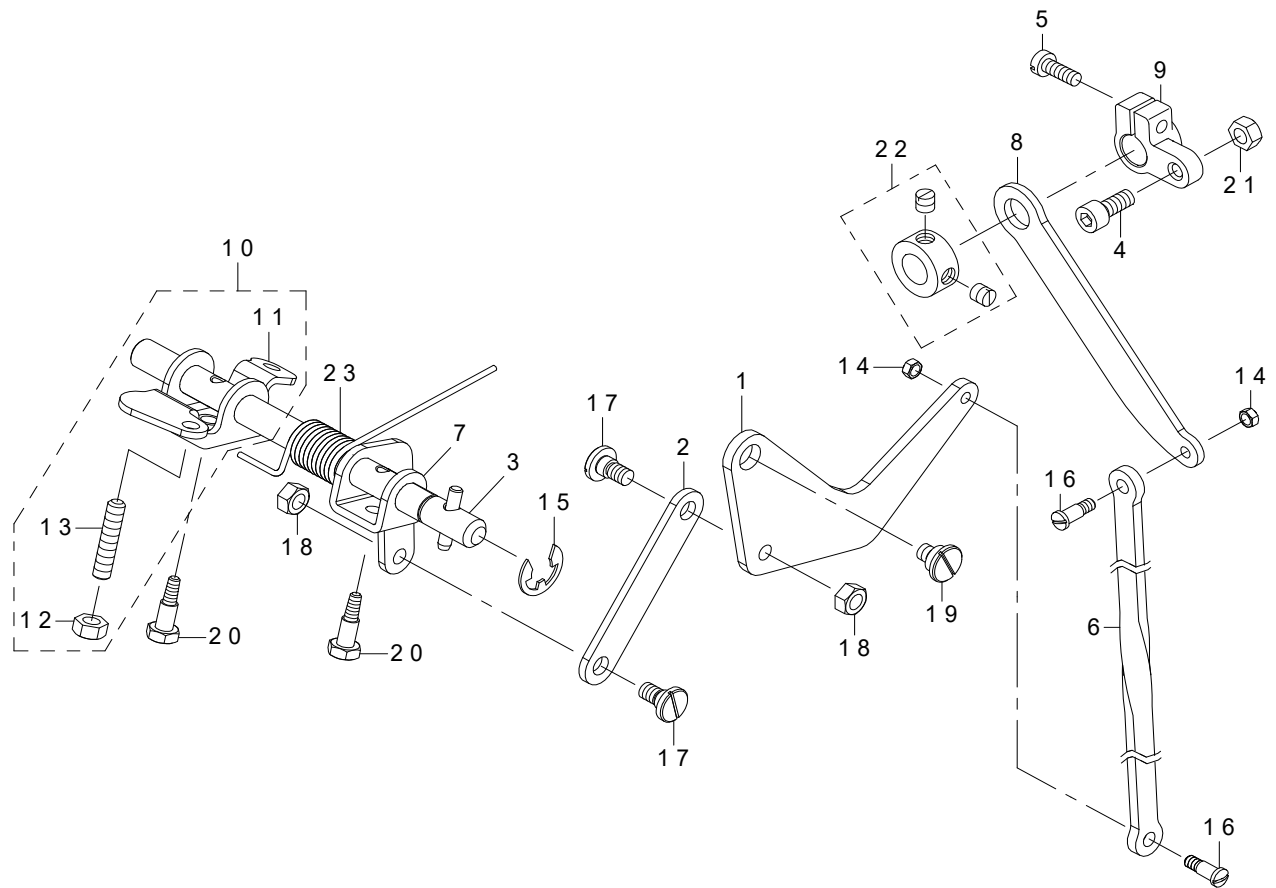
手動押え上げ・自動押え上げ関係



REF.NO	NOTE	PART NO	DESCRIPTION	品名	Qty
1		401-26367	SPRING	押え上げ軸戻しばね	1
2		400-06716	THREAD_TRIMMER_SHAFT	糸切りリンク軸	1
3		401-12184	LIFTER_LEVER_A	押え上げレバーA	1
4		401-26150	LIFTER_LEVER_B	押え上げレバーB	1
5		401-44283	LIFTER_PLATE	押え上げ板	1
6		401-26364	LIFTER_SHAFT	押え上げ軸	1
7		SM-8060612-TP	SCREW M6 L=6	止めねじ M6 L=6	1
8		SM-6051802-TP	SCREW M5 L=18	六角穴ボルト	1
9		SM-6050802-TP	SCREW M5X0.8 L=8	六角穴ボルト M5X0.7 L=8	2
10		134-09107	WASHER	ワッシャー	1
11		WZ-1052010-KP	WAVED WASHER	波形座金 10.5X14.5X0.3	1
12	#04	BT-0400251-EB	URETHANE HOSE BLACK	ウレタンホース 黒	1
13	#01	180-35907	WIRE MARK (10)	ワイヤーマーク (10)	2
14	#01	401-12187	KNUCKLE_JOINT_A	ナックルジョイントA	1
15	#01	401-12188	LIFTING_ARM	自動押え上げ腕	1
16	#01	PA-4001502-00	AIR CYLINDER	エアシリンダ	1
17	#01	229-49101	ROLLER_FULCRUM_SHAFT	コロ支点軸	1
18	#01	SM-6081552-TP	SCREW M8 L=15	六角穴ボルト	1
19	#01	SM-6061602-TP	SCREW M6 L=16	六角穴ボルト	1
20	#01	SM-6054502-TN	SCREW M5 L=45	六角穴ボルト M5 L=45	4
21	#01	PJ-3040451-02	ELBOW UNION C	エルボユニオン C	1
22	#01	139-51009	PRESSER FOOT ROLLER	押え足コロ	2
23	#01	RE-0400000-K0	E-RING 4	E形止め輪 4	2
24	#02	HX-0031400-00	SPIRAL TABE	スパイラルチューブ	0.1
25	#03	HX-0031400-0A	SPIRAL TUBE	スパイラルチューブ	0.1
26		400-86018	BUSHING_MAIN_FEED	主送りメタル	1
27	#05	BT-0400251-EB	URETHANE TUBE BLACK 4X2.5	ポリウレタンチューブ黒 4X2.5	1.8
		NOTE(注記)	#01...FOR PLC-2710-7,2760-7, 2710(WITH AK), 2710(WITH AK,BT,DL), 2760(WITH AK), 2760(WITH AK,BT,DL), 2760L(WITH AK), 2760L(WITH AK,BT,DL), 2765(WITH AK), 2765(WITH AK,BT,DL)	PLC-2710-7,2760-7, 2710(AK付), 2710(AK,BT,DL付), 2760(AK付), 2760(AK,BT,DL付), 2760L(AK付), 2760L(AK,BT,DL付), 2765(AK付), 2765(AK,BT,DL付)用	
			#02...FOR PLC-2710(WITH AK), 2760(WITH AK), 2760L(WITH AK), 2765(WITH AK)	PLC-2710(AK付), 2760(AK付), 2760L(AK付), 2765(AK付)用	
			#03...FOR PLC-2710(WITH AK,BT,DL), 2760(WITH AK,BT,DL), 2760L(WITH AK,BT,DL), 2765(WITH AK,BT,DL)	PLC-2710(AK,BT,DL付), 2760(AK,BT,DL付), 2760L(AK,BT,DL付), 2765(AK,BT,DL付)用	
			#04...FOR PLC-2710-7,2760-7	PLC-2710-7,2760-7用	
			#05...FOR PLC-2710(WITH AK), 2710(WITH AK,BT,DL), 2760(WITH AK), 2760(WITH AK,BT,DL), 2760L(WITH AK), 2760L(WITH AK,BT,DL), 2765(WITH AK), 2765(WITH AK,BT,DL)	PLC-2710(AK付), 2710(AK,BT,DL付), 2760(AK付), 2760(AK,BT,DL付), 2760L(AK付), 2760L(AK,BT,DL付), 2765(AK付), 2765(AK,BT,DL付)用	

# 10. KNEE LIFTER COMPONENTS (FOR PLC-2710,2760,2760L,2765)

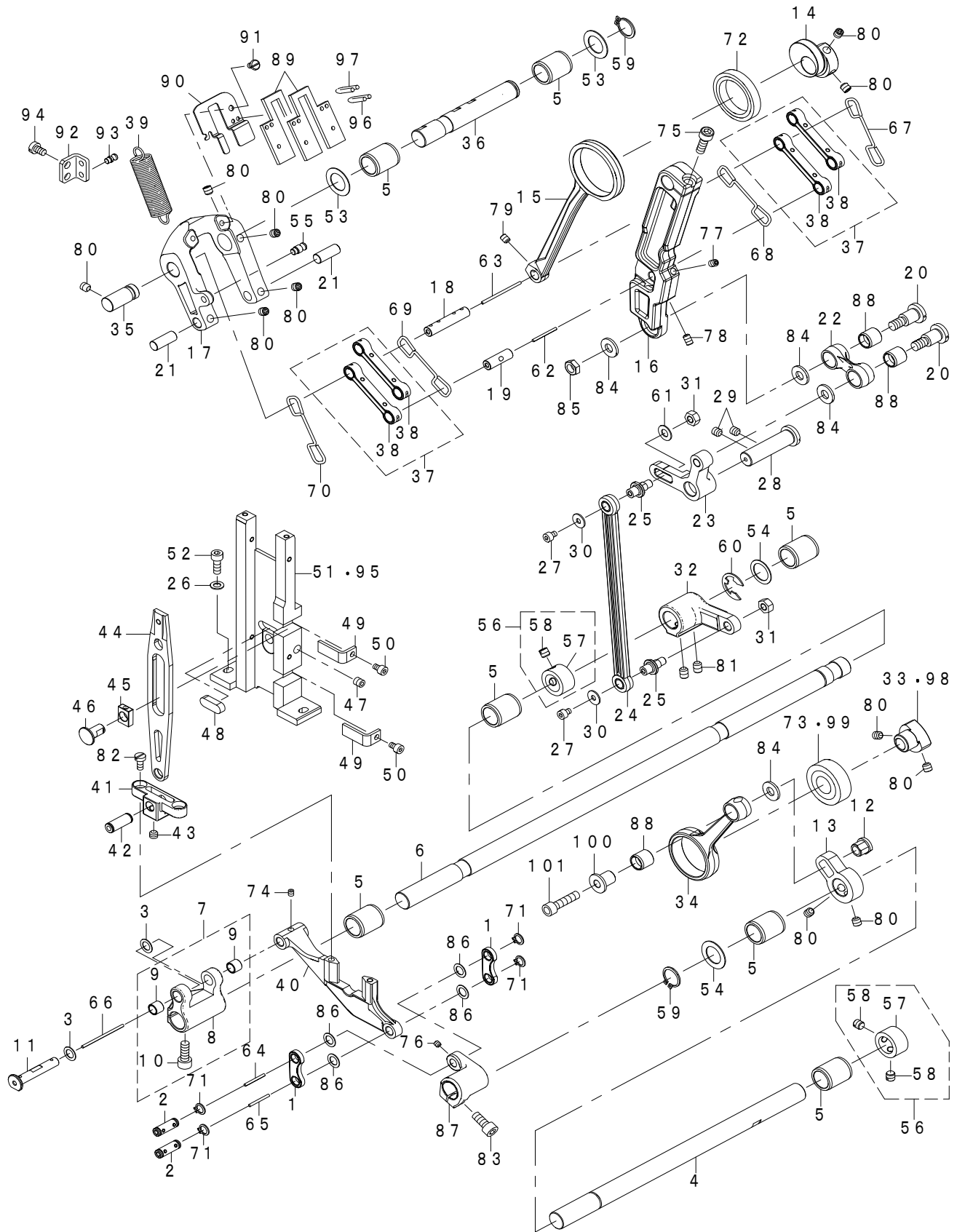
膝上げ関係 (PLC-2710,2760,2760L,2765 用)



REF.NO	NOTE	PART NO	DESCRIPTION	品名	Qty
1		401-26270	KNEE_PAD_LINK_A	膝上げリンクA	1
2		401-26271	KNEE_PAD_LINK_B	膝上げリンクB	1
3		401-26356	KNEE_LIFTER_SHAFT_ASM.	膝上げ軸(組)	1
4		SM-6051202-TP	SCREW M5X0.8 L=12	六角穴ボルト M5X0.8 L=12	1
5		SM-6051400-SP	SCREW	平ねじ	1
6		401-30019	KNEE_PAD_LINK	膝上げリンク	1
7		401-26273	KNEE_PAD_DRIVING_ARM	膝上げ駆動腕	1
8		401-26274	KNEE_PAD_LINK_C	膝上げリンクC	1
9		401-12127	BACKWARD_FEED_CONNECTING_ARM	逆送り連結腕	1
10		229-32156	KNEE LIFTER ROTATION ARM ASM.	膝上げ回転腕(組)	1
11		229-32107	KNEE LIFTING ROTATING ARM	膝上げ回転腕	(1)
12		NM-6060001-SE	NUT M6	六角ナット M6 1種	(2)
13		SM-8063012-TR	SCREW M6 L=30	止めねじ	(2)
14		NS-6110310-SP	NUT 11/64-40	六角ナット 11/64-40	2
15		RE-1000000-K0	E-RING 10	E形止め輪 10	1
16		SD-0500803-TP	HINGE SCREW D=5 H=8	段ねじ D=5 H=8	2
17		400-82078	SHOULDER SCREW D=7.24 H=3.3	段ねじ D=7.24 H=3.3	2
18		NM-6060001-SE	NUT M6	六角ナット M6 1種	2
19		SD-1000406-TP	SHOULDER SCREW	段ねじ D=10 H=4	1
20		SM-9061853-SR	SCREW M6 L=17.5	六角ボルト	2
21		NM-6050001-SD	NUT M5X0.8	六角ナット M5X0.8 1種	1
22		CS-1201010-SH	THRUST COLLAR ASM. D=12 W=10	スラスト受け D=12 W=10(組)	1
23		236-39503	SPRING	膝上げ回転腕ばね	1

# 11. LOWER FEED COMPONENTS

下送り関係

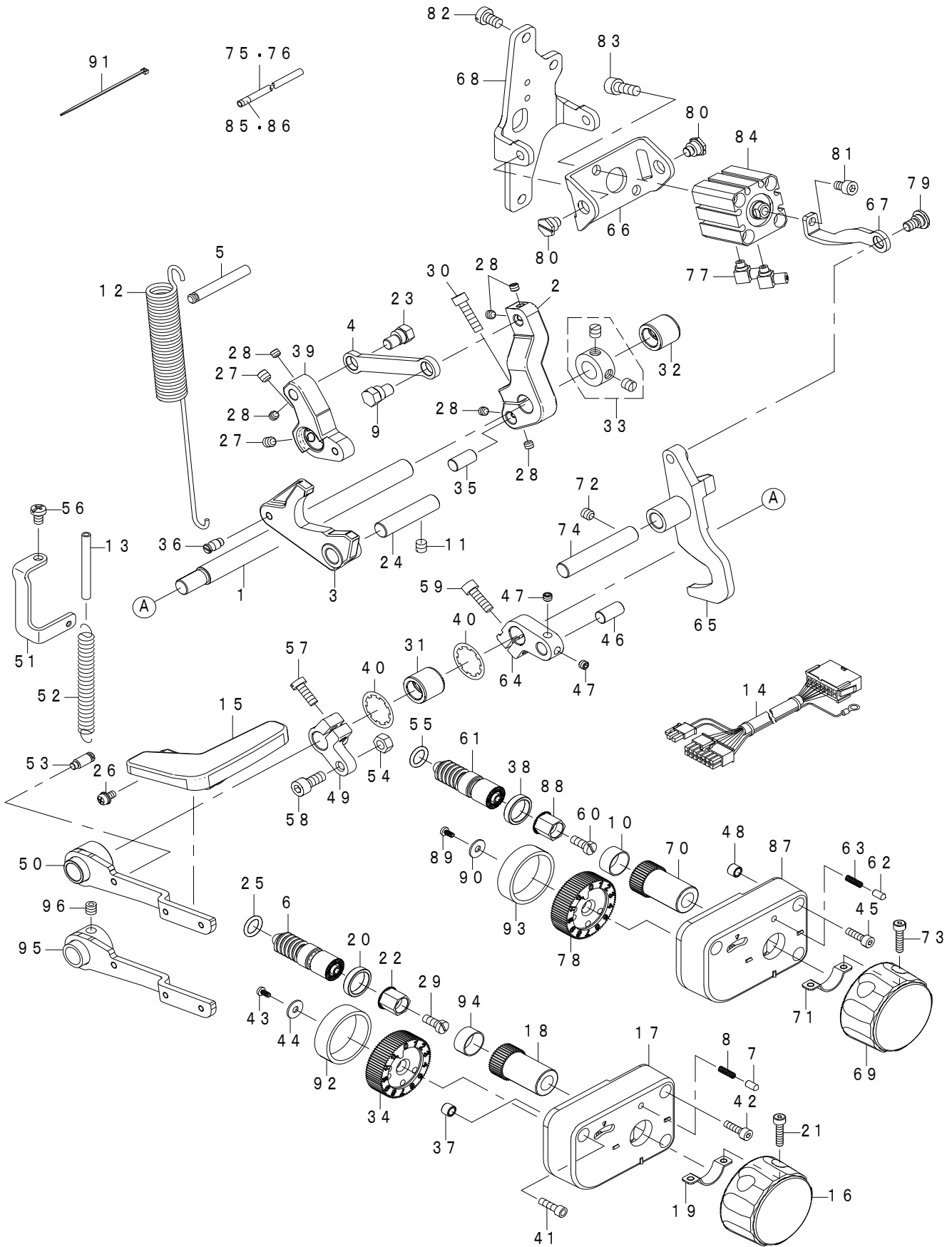




REF.NO	NOTE	PART NO	DESCRIPTION	品名	Qty
1		401-30013	VERTICAL_LINK	上下送りリンク	2
2		107-18906	VERTICAL FEED LINK SHAFT	上下送りリンク軸	2
3		WP-0740516-SP	WASHER 7.4X11.8X0.5	平座金 7.4X11.8X0.5	2
4		401-23667	VERTICAL_FEED_LINK	上下送りリンク	1
5		229-13008	FEED ROCKER SHAFT BUSHING	送り軸メタル	7
6		401-26386	HORIZONTAL_FEED_SHAFT	水平送り軸	1
7		401-30011	FEED_BASE_ARM_ASM.	送り台腕(組)	1
8		401-30010	FEED_BASE_ARM	送り台腕	(1)
9		401-26163	FEED_BASE_ARM_BUSH	送り台腕ブッシュ	(2)
10		SM-6051402-TP	SCREW M5X0.8 L=14	六角穴ボルト M5X0.8 L=14	(1)
11		401-12098	FEED_BASE_SHAFT	送り台軸	1
12		401-54832	VERTICAL_FEED_ROD_NUT	上下送りロッドナット	1
13		401-25843	VERTICAL_FEED_ARM_REAR	上下送り後部腕	1
14		401-23626	HORIZONTAL_FEED_CAM	水平送りカム	1
15		401-26151	HORIZONTAL_FEED_ROD	水平送りロッド	1
16		401-23547	NEEDLE_BAR_ROCKING_LINK	針棒揺動桿	1
17		401-37553	HORIZONTAL_FEED_CHANGE_BASE	水平送り変換体	1
18		401-12118	FEED_ROD_PIN	送りロッドピン	1
19		401-23634	ROCKING_LINK_PIN	揺動リンクピン	1
20		SD-1021251-SP	SHOULDER SCREW D=10.2 H=12.5	段ねじ D=10.2 H=12.5	2
21		401-26375	FEED_ADJUSTING_PIN_A	送り調節ピンA	2
22		401-25856	CONNECTION_LINK	連結リンク	1
23		401-30007	LOWER_FEED_CONNECTING_TRIANGLE	下送り連結三角てこ	1
24		401-31952	CONNECTING_ROD_ASSY	連結ロッド(組)	1
25		401-30409	FEED_ROCK_SHAFT_HINGE_SCREW	水平軸後部腕段ねじ	2
26		WP-0550800-SP	WASHER 5.5X10X0.8	平座金 5.5X10X0.8	2
27		SM-6040502-TP	SCREW M4X0.7 L=5	六角穴ボルト M4 L=5	2
28		262-28304	REGULATING LEVER STUD	遮断制御レバー軸	1
29		SM-8060612-TP	SCREW M6 L=6	止めねじ M6 L=6	2
30		WP-0431005-SP	PLAIN WASHER	平座金	2
31		NM-6060001-CP	NUT M6X1 TYPE1	六角ナット M6X1 1種	2
32		401-30009	HORIZONTAL_FEED_ARM	水平送り腕	1
33	#04	401-23627	VERTICAL_FEED_CAM	上下送りカム	1
34		401-25857	VERTICAL_FEED_ROD	上下送りロッド	1
35		401-23639	HF_CHANGE_BASE_SUPPORT_PIN	水平送り変換体支持ピン	1
36		401-23332	CHANGE_BASE_SHAFT	送り変換体支点軸	1
37		401-26339	CONNECTION_LINK_ASM.	送り変換リンク(組)	2
38		401-23252	CONNECTION_LINK	送り変換リンク	(2)
39		401-26401	SPRING_B	水平送り変換体ばね	1
40		401-31954	FEED BASE	送り台	1
41		401-30012	FEED_LEVER_SUPPORT	送りがこ支え	1
42		107-14103	CONNECTION LINK PIN A	連結リンクピンA	1
43		SM-8060552-TP	SCREW M6 L=5	止めねじ M6 L=5	1
44		401-30016	FEED_LEVER	送りがこ	1
45		401-30017	SLIDE_BLOCK	角駒	1
46		107-14608	CONNECTION LINK B SUPPORT PIN	連結リンクB支持ピン	1
47		SM-8060612-TP	SCREW M6 L=6	止めねじ M6 L=6	1
48		401-30018	FELT	フェルト	1
49		230-36304	FEED LEVER SUPPORT	送りがこ支え	2
50		SS-6090612-TP	SCREW 9/64-40 L=6	六角穴ボルト 9/64-40 L=6	2
51	#01	401-30014	FEED_LEVER_BASE_2710	送りがこ台_2710	1
52		SM-6051402-TP	SCREW M5X0.8 L=14	六角穴ボルト M5X0.8 L=14	2
53		D1231-555-B00	WASHER	スラスト座金	2
54		B1255-781-00A	WASHER A	上輪スラストワッシャー T=0.8	2
55		401-37780	SPRING_RAC	ばね掛け	1
56		229-04155	MAIN SHAFT THRUST COLLAR_ASM.	上輪スラスト受(組)	2
57		229-04106	MAIN SHAFT THRUST COLLAR	上輪スラスト受	(1)
58		SS-8660610-TP	SCREW 1/4-40 L=6	止ねじ 1/4-40 L=6	(2)
59		RC-0150001-KP	C-RING 15 (13.8)	C形止め輪 15 (13.8)	2
60		RE-1200000-K0	E-RING 12	E形止め輪 12	1
61		WP-0650876-SD	WASHER 6.5X13X0.8	平座金 6.5X13X0.8	1
62		CQ-2020000-00	COTTON OIL WICK D=2	油芯 D=2	0.02
63		CQ-2020000-00	COTTON OIL WICK D=2	油芯 D=2	0.042
64		CQ-2020000-00	COTTON OIL WICK D=2	油芯 D=2	0.024
65		CQ-2020000-00	COTTON OIL WICK D=2	油芯 D=2	0.024
66		CQ-2020000-00	COTTON OIL WICK D=2	油芯 D=2	0.04
67		CQ-2020000-00	COTTON OIL WICK D=2	油芯 D=2	0.3
68		CQ-2020000-00	COTTON OIL WICK D=2	油芯 D=2	0.3
69		CQ-2020000-00	COTTON OIL WICK D=2	油芯 D=2	0.3
70		CQ-2020000-00	COTTON OIL WICK D=2	油芯 D=2	0.3
71		RC-0650811-KP	C-RING 7 (6.5)	C形止め輪 7 (6.5)	4
72		SB-1300002-00	BEARING	ころがり軸受	1
73	#04	SB-1150002-00	BEARING	ころがり軸受	1
74		SS-8110422-TP	SCREW 11/64-40 L=4	止ねじ 11/64-40 L=4	1
75		SM-6061802-TP	SCREW M6 L=18	六角穴ボルト M6 L=18	1
76		SM-8040412-TP	SCREW M4X4	止めねじ M4X4	1
77		SM-8050842-TP	SETScrew	止めねじ	1
78		SM-8050812-TP	SCREW M5X8	止めねじ M5X8	1
79		SM-8050612-TP	SCREW M5X6	止めねじ M5X6	1
80		SM-8060612-TP	SCREW M6 L=6	止めねじ M6 L=6	11
81		SM-8060812-TP	SCREW M6 L=8	止めねじ M6 L=8	2
82		SS-6111010-TP	SCREW 11/64-40 L=9.5	平ねじ 11/64-40 L=9.5	2
83		SM-6061402-TP	SCREW M6 L=14	六角穴ねじ M6 L=14	1
84		260-18705	WASHER	座金	4
85		NS-6680410-SP	HEXAGONAL NUT 9/32-28	六角ナット 9/32-28	1
86		WP-0740516-SP	WASHER 7.4X11.8X0.5	平座金 7.4X11.8X0.5	4
87		401-25935	VERTICAL_FEED_ARM_FRONT	上下送り前部腕	1
88		401-26359	VERTICAL_FEED_ROD_BUSH	上下送りロッドブッシュ	3
89		401-23345	FELT	フェルト	2
90		401-37554	FELT HOLDER	フェルト押え	1
91		SM-6040650-TP	SCREW	平ねじ M4 L=6	1
92		401-37779	SUPPORT PLATE	ばね掛け支え板	1
93		260-17400	SPRING RAC	糸結び腕ばね掛け	1
94		SM-6050800-SP	SCREW M5 L=8	平ねじ M5 L=8	2
95	#02	401-30015	FEED_LEVER_BASE_2760	送りがこ台_2760	1
96		CQ-2020000-00	OIL WICK	油芯	0.05
97		CQ-2020000-00	OIL WICK	油芯	0.05
98	#03	401-34534	V_FEED_CAM_2.0	上下送りカム2.0	1
99	#03	SB-1170007-00	BEARING	ころがり軸受	1
100		401-54833	VERTICAL_FEED_COLLAR	上下送りカラー	1
101		SM-6062502-TP	SCREW M6 L=25	六角穴ボルト M6 L=25	1
		NOTE(注記)	#01...FOR PLC-2710,2710-7 #02...FOR PLC-2760,2760-7,2760L,2765 #03...FOR PLC-2760L #04...FOR PLC-2710,2710-7,2760, 2760-7,2765	PLC-2710,2710-7用 PLC-2760,2760-7,2760L,2765用 PLC-2760L用 PLC-2710,2710-7,2760, 2760-7,2765用	

# 12. FEED ADJUST COMPONENTS

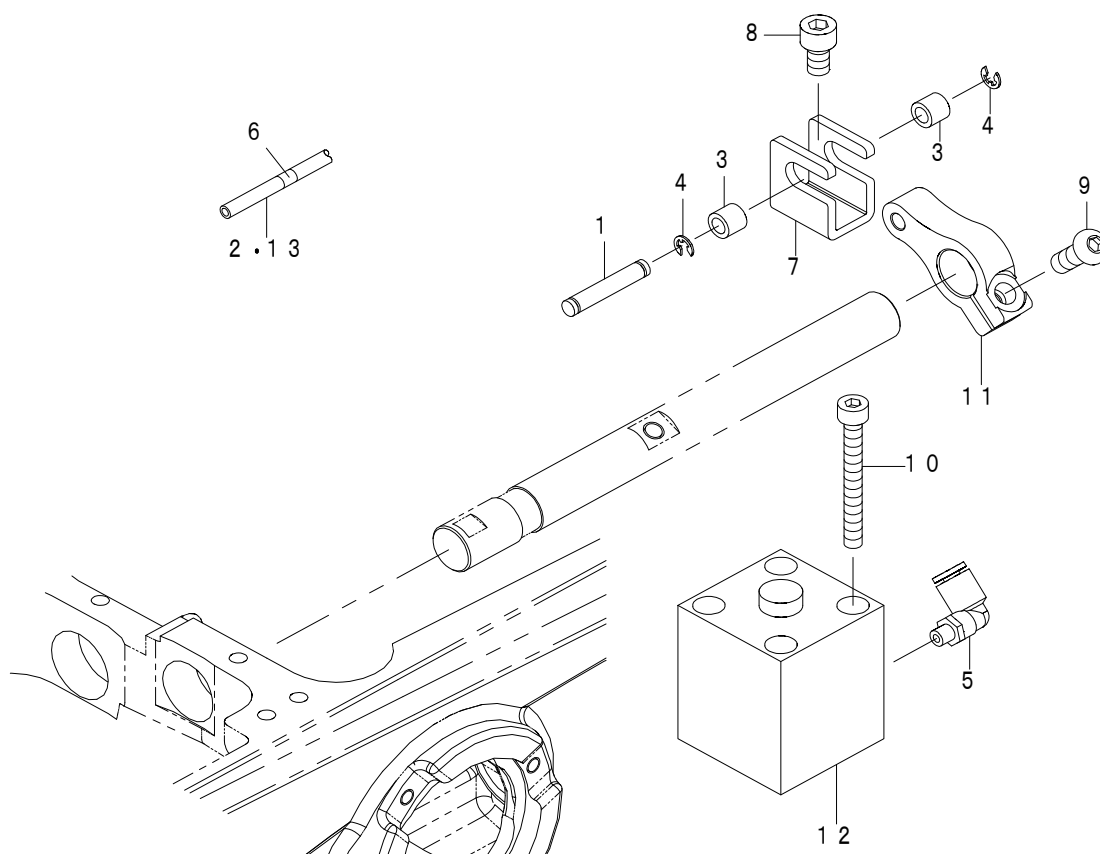
送り調節関係



REF.NO	NOTE	PART NO	DESCRIPTION	品名	Qty
1		401-26363	BACKWARD_FEED_LEVER_SHAFT	逆送りレバー軸	1
2		401-29986	FEED_ADJUSTING_PIN HOLDER_A	送り調節ピン支え腕A	1
3		401-29984	ADJUSTING_BASE_A	送り調節体A	1
4		401-29988	FEED_ADJUSTING_LINK	送り調節リンク	1
5		401-34528	SPRING SUSPENSION	布押えばね掛け	1
6		229-11804	FEED REGULATOR SCREW	送り調節ねじ	1
7	★	107-15704	VERTICAL DIAL PIN	交互上下ダイヤルピン	1
8		B1526-527-00G	SPRING	押え足ばね	1
9		236-13409	FEED ADJUSTING PIN	送り調節ピン	1
10	#02	401-37613	DIAL_GEAR_BUSH	ダイヤルギアブッシュ	1
11		SM-8060612-TP	SCREW M6 L=6	止めねじ M6 L=6	1
12		401-34105	FEED_ADJUSTING_BASE_SPRING	送り調節体戻しばね	1
13	#03	236-30007	TUBE	チューブ	0.08
14	#01	401-39455	SOLENOID RELAY CABLE ASM.	ソレノイド中継ケーブル(組)	1
15		401-26116	REVERSE_FEED_LEVER_DRAFT	逆送りレバー	1
16	★	401-30004	FEED_DIAL_KNOB	送りダイヤルつまみ	1
17		401-30001	FEED_DIAL_COVER_A	送りダイヤルカバーA	1
18		401-30003	FEED_DIAL_GEAR	送りダイヤルギア	1
19		401-30005	FEED_DIAL_SUPPORT_PLATE	送りダイヤル支え板	1
20		401-33826	SPACER	スペーサー	1
21		SM-6041802-TP	SCREW M4 L=18	六角穴ボルト M4 L=18	2
22		401-30006	HEXA_SHAFT	六角軸	1
23		236-13409	FEED ADJUSTING PIN	送り調節ピン	1
24		400-33825	HEAD_FIXED_SHAFT	頭部固定軸	1
25	★	RO-0922702-00	O-RING	Oリング	1
26		SL-4040881-SC	SCREW M4 L=8	座金付きなべねじ M4 L=8	2
27		SM-8060612-TP	SCREW M6 L=6	止めねじ M6 L=6	2
28		SM-8050412-TP	SCREW M5 L=4	止めねじ M5 L=4	6
29		SS-6121210-SP	SCREW 3/16-28 L=12	平ねじ 3/16-28 L=12	1
30		SM-6052002-TP	SCREW M5X0.8 L=20	六角穴ボルト M5X0.8 L=20	1
31		134-24502	BUSHING FRONT	フッティングフロント	1
32		400-86018	BUSHING MAIN_FEED	主送りメタル	1
33		CS-1201010-SH	THRUST COLLAR ASM. D=12 W=10	スラスト受(組) D=12 W=10	1
34		401-32118	FEED_DIAL_PLATE_A	送りダイヤル板A	1
35		401-34959	FEED ADJUSTING PIN A	送り調節ピンA	1
36		401-37780	SPRING RAC	ばね掛け	1
37		B4122-804-000	ROLLER	布台ストッパーコロ	1
38	#02	401-33826	SPACER	スペーサー	1
39		401-30412	FEED_ADJUSTING_ARM_BT	送り調節腕(BT)	1
40		WT-1780011-KP	TOOTHED WASHER 18	歯付き座金 18	2
41		SM-6041402-TP	SCREW M4 L=14	六角穴ボルト M4 L=14	1
42		SM-6040802-TP	SCREW M4X0.7 L=8	六角穴ボルト M4X0.7 L=8	2
43		401-30820	SCREW	タップタイトねじ	1
44		WP-0431005-SP	PLAIN WASHER	平座金	1
45	#02	SM-6041402-TP	SCREW M4 L=14	六角穴ボルト M4 L=14	3
46	#02	401-31887	FEED_ADJUSTING_PIN	送り調節ピン	1
47	#02	SM-8050412-TP	SCREW M5 L=4	止めねじ M5 L=4	2
48	#02	B4122-804-000	ROLLER	布台ストッパーコロ	3
49	#03	401-12127	BACKWARD_FEED_CONNECTING_ARM	逆送り連結腕	1
50	#03	401-29991	REVERSE_FEED_LEVER_ASM	逆送りレバー(組)BT用	1
51	#03	401-25864	REVERSE_FEED_LEVER_SPRING_HOOK	逆送りレバーばね掛け	1
52	#03	D2629-M1Y-C0F	SPRING	起動レバー引張りばね	1
53	#03	262-29302	SUSPENSION SCREW	起動レバー引張りばね掛け	1
54	#03	NM-6050001-SD	NUT M5X0.8 TYPE1	六角ナット M5X0.8 1種	1
55	★	RO-0922702-00	O-RING	Oリング	1
56	#03	SM-4050855-SP	SCREW	なべねじ M5 L=8	1
57	#03	SM-6051400-SP	SCREW	平ねじ	1
58	#03	SM-6051202-TP	SCREW M5X0.8 L=12	六角穴ボルト M5X0.8 L=12	1
59	#02	SM-6051602-TP	SCREW M5X0.8 L=16	六角穴ボルト M5X0.8 L=16	1
60	#02	SS-6121210-SP	SCREW 3/16-28 L=12	止めねじ 3/16-28 L=12	1
61	#02	229-11804	FEED REGULATOR SCREW	送り調節ねじ	1
62	★	107-15704	VERTICAL DIAL PIN	交互上下ダイヤルピン	1
63	#02	B1526-527-00G	SPRING	押え足ばね	1
64	#02	401-25858	FEED_ADJUSTING_PIN HOLDER_B	送り調節ピン支え腕B	1
65	#02	401-29985	ADJUSTING_BASE_B	送り調節体B	1
66	#02	401-26642	CYLINDER_BASE_A	シリンダーベースA	1
67	#02	401-29999	CYLINDER_JOINT_B	シリンダジョイントB(2P)	1
68	#02	401-26643	CYLINDER_BASE_B	シリンダーベースB	1
69	★	401-30004	FEED_DIAL_KNOB	送りダイヤルつまみ	1
70	#02	401-30003	FEED_DIAL_GEAR	送りダイヤルギア	1
71	#02	401-30005	FEED_DIAL_SUPPORT_PLATE	送りダイヤル支え板	1
72	#02	SM-8060612-TP	SCREW M6 L=6	止めねじ M6 L=6	1
73	#02	SM-6041802-TP	SCREW M4 L=18	六角穴ボルト M4 L=18	2
74	#02	400-77931	PRESSURE LOWERING_SHAFT	押し下げリンク軸	1
75	#02	BT-0400251-EB	URETHANE TUBE BLACK 4X2.5	ポリウレタン チューブ 黒 4X2.5	0.36
76	#02	BT-0400251-EB	URETHANE TUBE BLACK 4X2.5	ポリウレタン チューブ 黒 4X2.5	0.36
77	#02	PJ-0460525-03	HOSE ELBOW	ホース エルボ	2
78	#02	401-32118	FEED_DIAL_PLATE_A	送りダイヤル板A	1
79	#02	SD-0800346-TP	SHOULDER SCREW D=8 H=3.4	段ねじ D=8 H=3.4	1
80	#02	SD-0900426-TP	SHOULDER SCREW D=9 H=4.2	段ねじ D=9 H=4.2	2
81	#02	SM-6050802-TP	SCREW M5X0.8 L=8	六角穴ボルト M5X0.8 L=8	1
82	#02	SM-6061010-TP	SCREW M6 L=10	平小ねじ M6 L=10	3
83	#02	SM-6061602-TP	SCREW M6 L=16	六角穴ボルト M6 L=16	2
84	#02	PA-2001509-00	AIR CYLINDER	エアシリンダ	1
85	#02	180-35006	CABLE MARK NO.1	ワイヤーマーク(1)	2
86	#02	180-35105	WIRE MARK(2)	ワイヤーマーク(2)	2
87	#02	401-30819	FEED_DIAL_COVER_B	送りダイヤルカバーB	1
88	#02	401-30006	HEXA_SHAFT	六角軸	1
89	#02	401-30820	SCREW	タップタイトねじ	2
90	#02	WP-0431005-SP	PLAIN WASHER	平座金	2
91	#02	EA-9500B01-00	CABLE BAND	束線バンド	2
92		401-37612	DIAL PLATE BUSH	ダイヤル板ブッシュ	1
93	#02	401-37612	DIAL PLATE BUSH	ダイヤル板ブッシュ	1
94		401-37613	DIAL_GEAR_BUSH	ダイヤルギアブッシュ	1
95	#04	401-29992	REVERSE_FEED_LEVER_ASM_B	逆送りレバー(組)B	1
96	#04	SM-8060612-TP	SCREW M6 L=6	止めねじ M6 L=6	2
		NOTE(注記)	#01...FOR PLC-2710(WITH AK,BT,DL), 2760(WITH AK,BT,DL), 2760L(WITH AK,BT,DL), 2765(WITH AK,BT,DL)	PLC-2710(AK,BT,DL付), 2760(AK,BT,DL付), 2760L(AK,BT,DL付), 2765(AK,BT,DL付)用	
			#02...FOR PLC-2710-7,2760-7, 2765(WITH AK,BT,DL)	PLC-2710-7,2760-7用 PLC-2710-7,2760-7, 2710(WITH AK,BT,DL), 2760(AK,BT,DL付), 2760L(AK,BT,DL付), 2765(WITH AK,BT,DL)	
			#03...FOR PLC-2710-7,2760-7, 2710(WITH AK,BT,DL), 2760L(WITH AK,BT,DL), 2765(WITH AK,BT,DL)	PLC-2710-7,2760-7, 2710(AK,BT,DL付), 2760(AK,BT,DL付), 2760L(AK,BT,DL付), 2765(AK,BT,DL付)用	
			#04...FOR PLC-2710,2760,2760L,2765, 2710(WITH AK),2760(WITH AK), 2760L(WITH AK),2765(WITH AK)	PLC-2710,2760,2760L,2765, 2710(AK付),2760(AK付), 2760L(AK付),2765(AK付)用	

**13. DL COMPONENTS(FOR PLC-2710-7,2760-7,2710(WITH AK,BT,DL),2760(WITH AK,BT,DL),  
2760L(WITH AK,BT,DL),2765(WITH AK,BT,DL))**

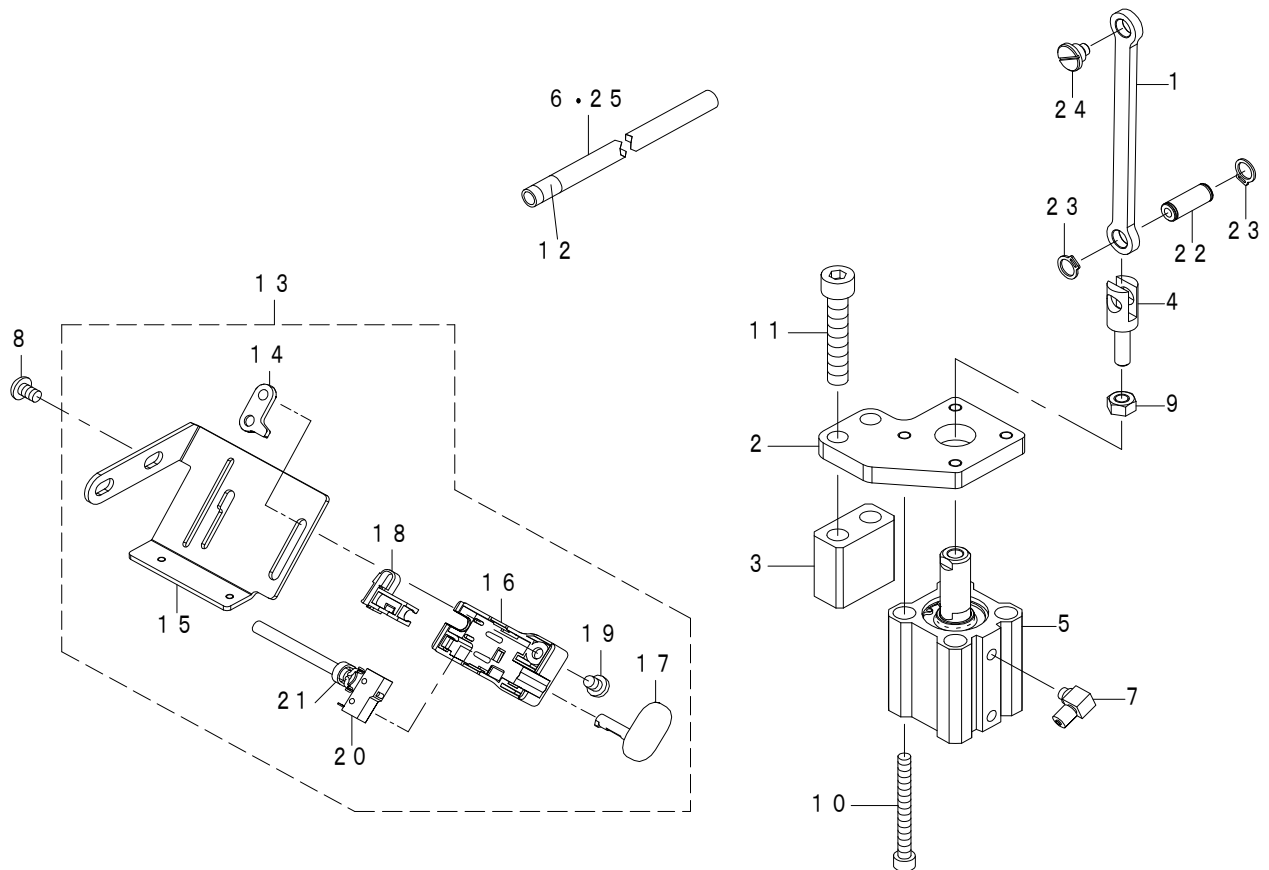
D L 関係 (PLC-2710-7,2760-7,2710(AK,BT,DL 付),2760(AK,BT,DL 付),  
2760L(AK,BT,DL 付),2765(AK,BT,DL 付) 用)



REF.NO	NOTE	PART NO	DESCRIPTION	品 名	Qty
1		B1504-210-000	CONNECTING SHAFT	ソレノイド連結軸	1
2	#01	BT-0400251-EB	URETHANE HOSE BLACK	ウレタンホース 黒	0.58
3		B3031-141-H00	CONNECTING STUD	抱きガイドコロ	2
4		RE-0320000-K0	E-RING 3.2	E形止め輪 3.2	2
5		PJ-3040405-04	ELBOW UNION	エルボユニオン	1
6		180-35501	WIRE MARK (6)	ワイヤーマーク (6)	1
7		401-12191	KNUCKLE_JOINT_B	ナックルジョイントB	1
8		SM-6061002-TP	SCREW M6 L=10	六角穴ボルト M6 L=10	1
9		SM-3061652-TN	SCREW M6 L=16	丸ねじ M6 L=16	1
10		SM-6054502-TP	SCREW M5X0.8 L=45	六角穴ボルト M5X0.8 L=45	2
11		401-12192	TERTICAL_CYLINDER_ARM	交互上下シリンダー腕	1
12		PA-2502509-00	AIR CYLINDER	エアシリンダ	1
13	#02	BT-0400251-EB	URETHANE TUBE BLACK 4X2.5	ポリウレタンチューブ黒 4X2.5	1.8
		NOTE(注記)	#01....FOR PLC-2710-7,2760-7 #02....FOR PLC-2710(WITH AK,BT,DL), 2760(WITH AK,BT,DL), 2760L(WITH AK,BT,DL), 2765(WITH AK,BT,DL)	PLC-2710-7,2760-7用 PLC-2710(WITH AK,BT,DL 付), 2760(AK,BT,DL 付), 2760L(AK,BT,DL 付), 2765(AK,BT,DL 付)用	

**14. AUTO BT COMPONENTS(FOR PLC-2710-7,2760-7,2710(WITH AK,BT,DL),2760(WITH AK,BT,DL),  
2760L(WITH AK,BT,DL),2765(WITH AK,BT,DL))**

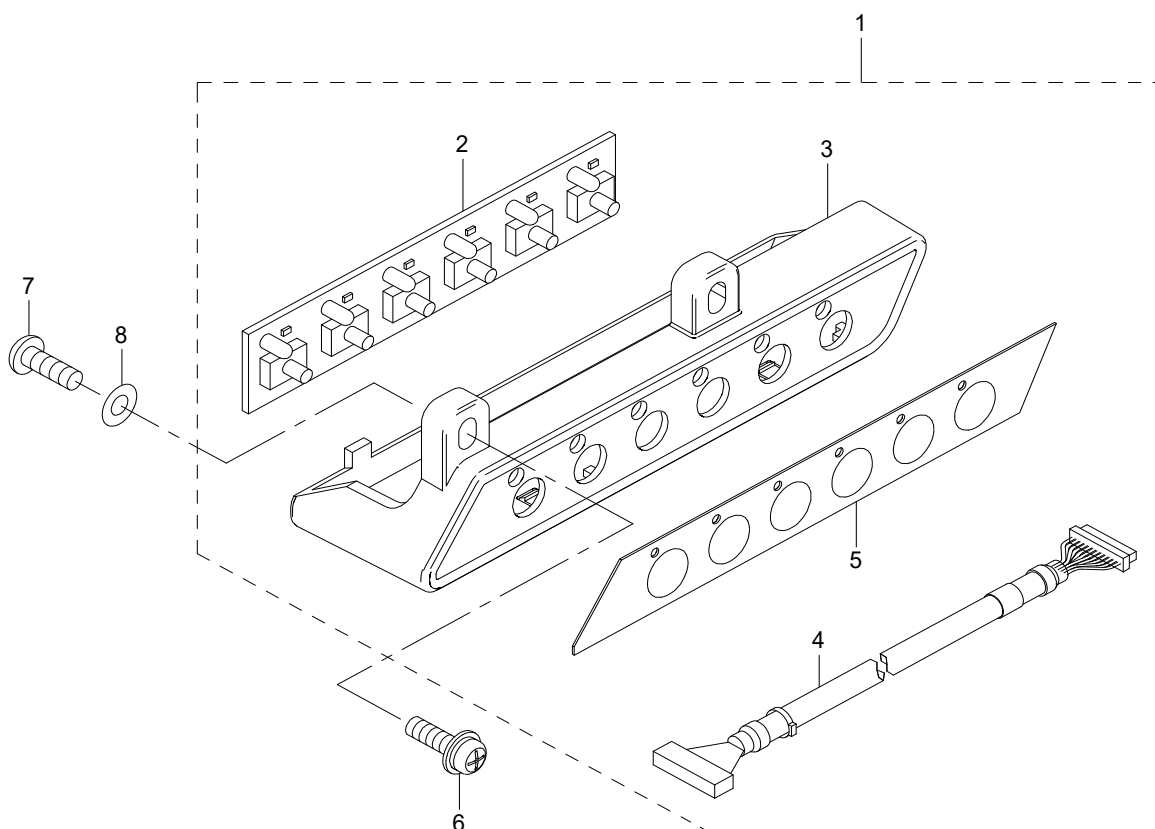
自動バック関係 (PLC-2710-7,2760-7,2710(AK,BT,DL 付),2760(AK,BT,DL 付),  
2760L(AK,BT,DL 付),2765(AK,BT,DL 付) 用)



REF.NO	NOTE	PART NO	DESCRIPTION	品名	Qty
1		401-30413	BT_LINK	BTリンク	1
2		401-30024	BT_CYLINDER_PLATE	BTシリンダー板	1
3		401-30414	BT_CYLINDER_BLOCK	BTシリンダー台	1
4		400-52254	CYLINDER KNUCKLE JOINT	逆送りシリンダーナックルジョイント	1
5		PA-2502509-00	AIR CYLINDER	エアシリンダ	1
6	#01	BT-0400251-EB	URETHANE TUBE BLACK 4X2.5	ポリウレタン チューブ 黒 4X2.5	0.27
7		PJ-0460525-03	HOSE ELBOW	ホースエルボ	1
8		SM-4050855-SP	SCREW	なべねじ M5 L=8	2
9		NM-6060001-CP	NUT M6X1 TYPE1	六角ナット M6X1 1種	1
10		SM-6055002-TP	SCREW M5 L=50	六角穴付きボルト M5 L=50	4
11		SM-6084502-TP	SCREW M8 L=45	六角穴ボルト M8 L=45	2
12		180-35709	WIRE MARK (8)	ワイヤーマーク (8)	1
13		401-30285	TB_SWITCH_ASSY	タッチバックスイッチ(組)	1
14		236-32102	REVERSE FEED SWITCH BASE GUIDE	逆送りスイッチ台ガイド	(1)
15		401-12213	TB_SW_MOUNTING_PLATE	タッチバックスイッチ取付板	(1)
16		236-31708	REVERSE FEED SWITCH COVER	逆送りスイッチカバー	(1)
17		236-31807	REVERSE FEED SWITCH SHAFT	逆送りスイッチ軸	(1)
18		236-31906	REVERSE FEED SWITCH SUPPORT	逆送りスイッチ受	(1)
19		SS-7110740-TP	SCREW 11/64-40 L=7	丸平ねじ 1.1/64-40 L=7	(1)
20		401-30286	REVERSE FEED CORD ASM	逆送りコード(組)	(1)
21		EA-9500B01-00	CABLE BAND	束線バンド	(1)
22		107-14103	CONNECTION LINK PIN A	連結リンクピンA	1
23		RC-0740811-KP	C-RING 8 (7.4)	C形止め輪 8 (7.4)	2
24		SD-0800406-TP	SHOULDER SCREW D=8 H=4	段ねじ D=8 H=4	1
25	#02	BT-0400251-EB	URETHANE TUBE BLACK 4X2.5	ポリウレタンチューブ黒 4X2.5	1.3
		NOTE(注記)	#01.....FOR PLC-2710-7,2760-7, #02.....FOR PLC-2710(WITH AK,BT,DL), 2760(WITH AK,BT,DL), 2760L(WITH AK,BT,DL), 2765(WITH AK,BT,DL)	PLC-2710-7,2760-7用 PLC-2710(WITH AK,BT,DL 付), 2760(AK,BT,DL 付), 2760L(AK,BT,DL 付), 2765(AK,BT,DL 付) 用	

**15. 6-RANGE SW COMPONENTS(FOR PLC-2710-7,2760-7,2710(WITH AK,BT,DL),2760(WITH AK,BT,DL),  
2760L(WITH AK,BT,DL),2765(WITH AK,BT,DL))**

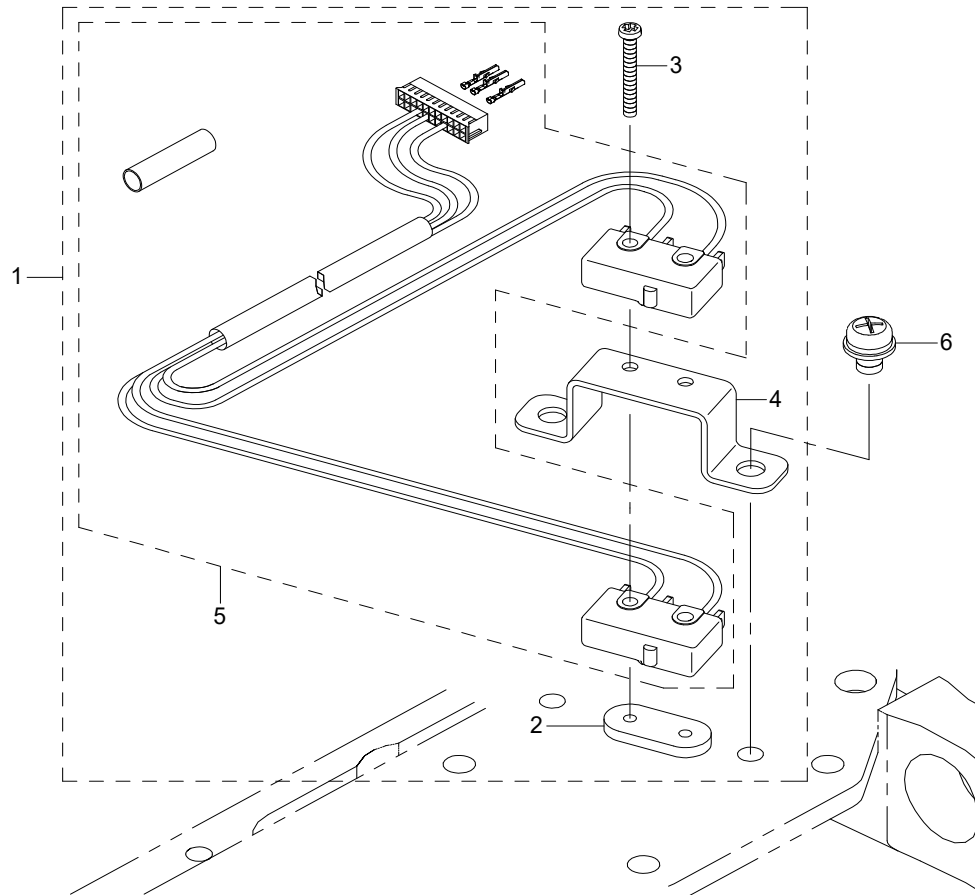
6連スイッチ関係 (PLC-2710-7,2760-7,2710(AK,BT,DL 付),2760(AK,BT,DL 付),  
2760L(AK,BT,DL 付),2765(AK,BT,DL 付) 用)



REF.NO	NOTE	PART NO	DESCRIPTION	品名	Qty
1		401-30287	6RANGE SWITCH ASM	6連スイッチ(組)	1
2		401-05510	6RANGE SWITCH PCB ASSY	6連スイッチ基板(組)	(1)
3		401-12215	6RANGE_SWITCH_COVER	6連スイッチカバー	(1)
4		401-30288	6RANGE SWITCH CABLE ASM.	6連スイッチケーブル(組)	(1)
5		401-12216	PANEL SHEET	パネルシート	(1)
6	#01	SL-4041491-SC	SCREW 4X14	なべ小ねじセムス M4XO. 7 L=14	2
7	#02	SM-4041201-SC	SCREW M4 L=12	なべ小ねじ M4 L=12	2
8	#02	WP-0430801-SC	WASHER M4	平座金 M4	2
		NOTE(注記)	#01....FOR PLC-2710-7,2760-7, 2710(WITH AK,BT,DL), 2760(WITH AK,BT,DL), 2760L(WITH AK,BT,DL)	PLC-2710-7,2760-7, 2710(AK,BT,DL 付), 2760(AK,BT,DL 付), 2760L(AK,BT,DL 付) 用	
			#02....FOR PLC-2765(WITH AK,BT,DL)	PLC-2765(AK,BT,DL 付) 用	

**16. SPEED ADJUST COMPONENTS(FOR PLC-2710-7,2760-7,2710(WITH AK,BT,DL),  
2760(WITH AK,BT,DL),2765(WITH AK,BT,DL))**

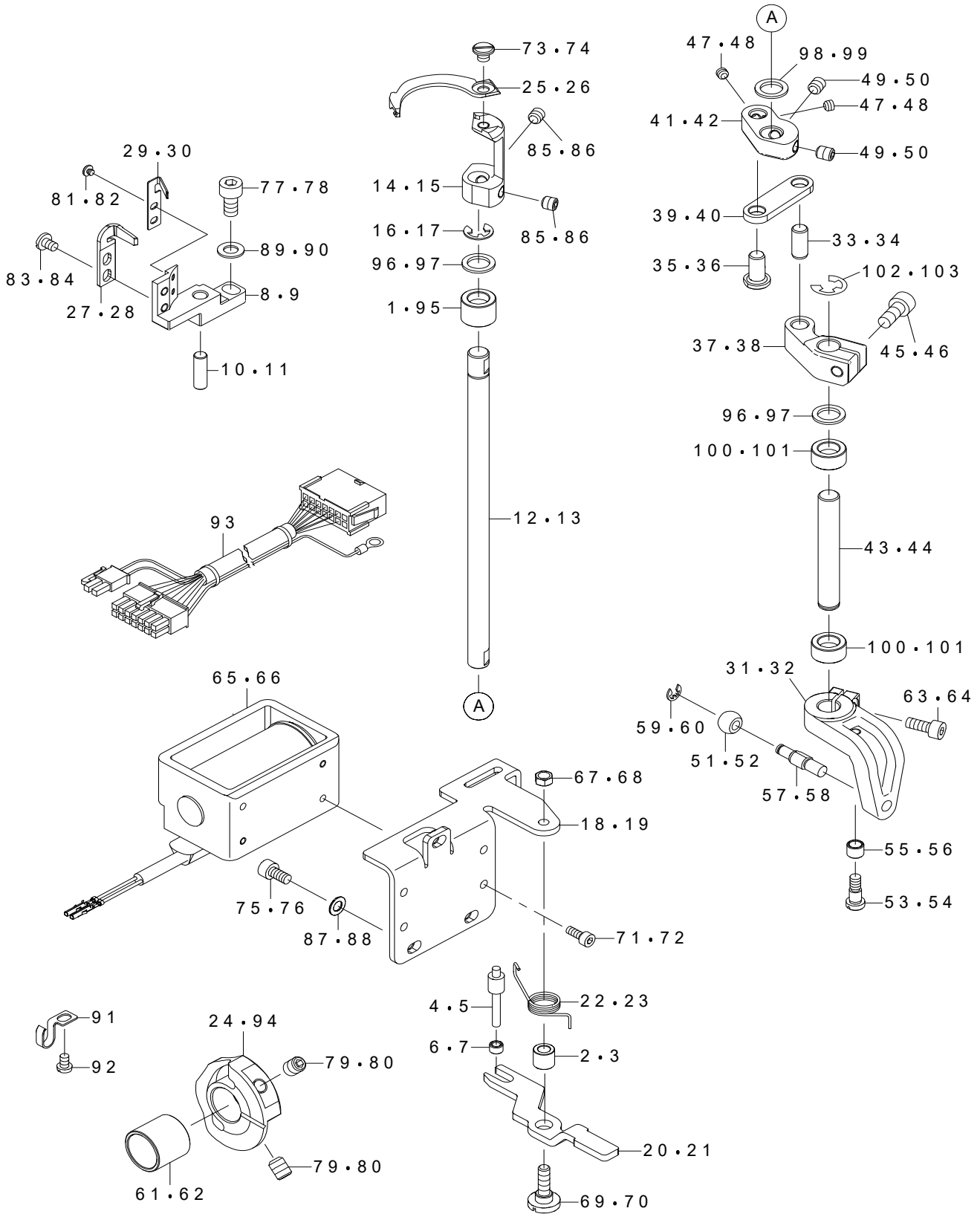
速度調節関係 (PLC-2710-7,2760-7,2710(AK,BT,DL 付),  
2760(AK,BT,DL 付),2765(AK,BT,DL 付) 用)



REF.NO	NOTE	PART NO	DESCRIPTION	品名	Qty
1		401-30289	VERTICAL_DETECTOR_SWITCH_ASM.	速度制御SW(組)	1
2		236-38406	SAFETY SWITCH NUT	安全スイッチ止め板	(1)
3		SM-4021601-SN	SCREW M2 L=16	なべ小ねじ M2 L=16	(2)
4		401-26259	SENSOR_BRACKET	センサー取付板	(1)
5		401-30290	SPEED CONTROL CORD ASM.	スピードコントロールコード(組)	(1)
6		SL-4040691-SC	SCREW M4 L=6	座金付きなべ小ねじ M4 L=6	2

# 17. THREAD CUTTING COMPONENTS(FOR PLC-2710-7,2760-7)

糸切り関係 (PLC-2710-7,2760-7 用)

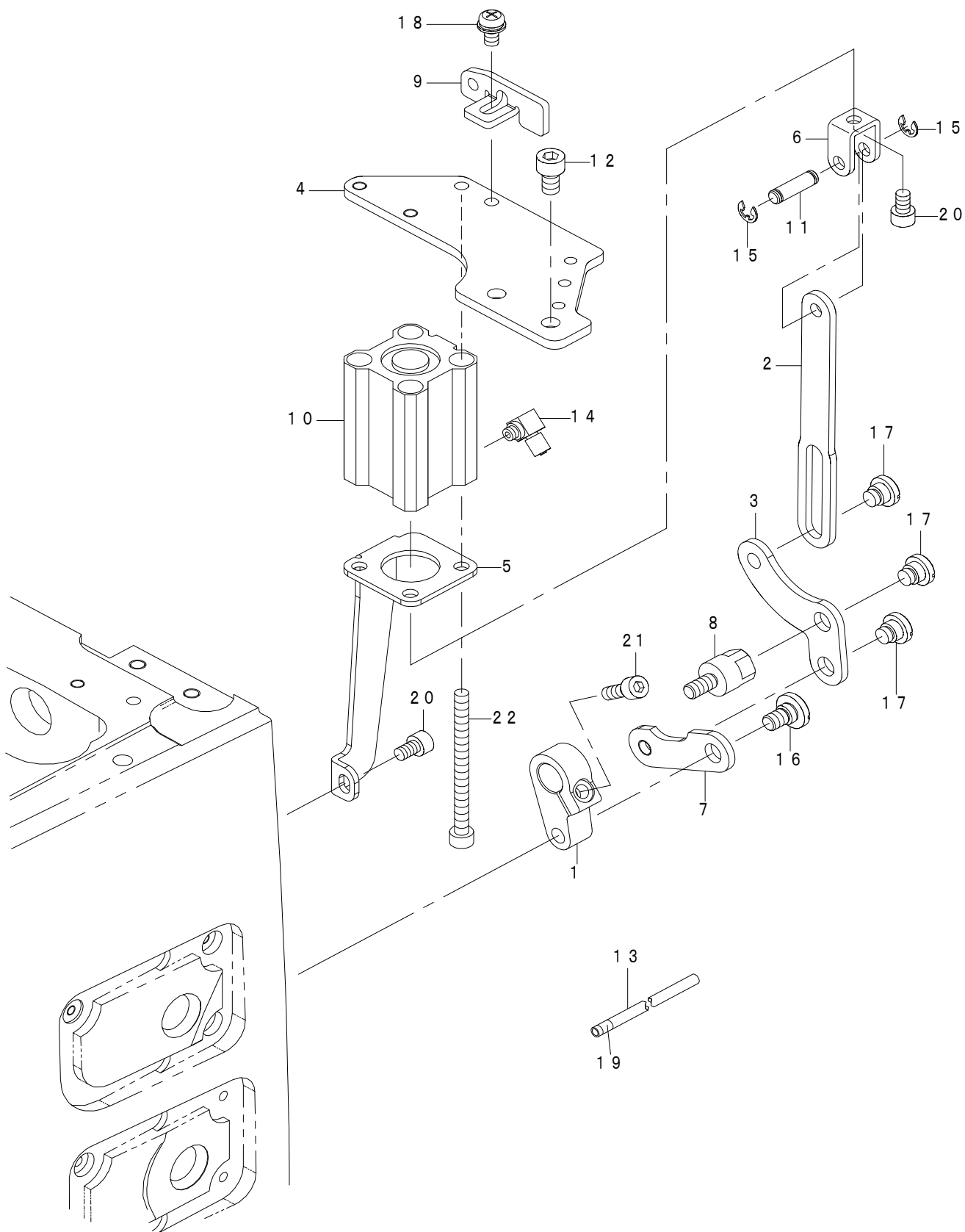




REF.NO	NOTE	PART NO	DESCRIPTION	品名	Qty	
1		401-38044	BEARING	ニードルベアリング	1	
2	#01	229-56205	WIPER HINGE SCREW COLLAR	ワイパー段ねじカラー	1	
3	#02	229-56205	WIPER HINGE SCREW COLLAR	ワイパー段ねじカラー	2	
4	#01	229-57104	WIPER SOLENOID SHAFT	ワイパーソレノイド軸	1	
5	#02	229-57104	WIPER SOLENOID SHAFT	ワイパーソレノイド軸	2	
6	#01	229-57203	WIPER LINK COLLAR	ワイパーリンクカラー	1	
7	#02	229-57203	WIPER LINK COLLAR	ワイパーリンクカラー	2	
8	#01	401-30057	F_KNIFE_BASE	固定メス土台	1	
9	#02	401-30057	F_KNIFE_BASE	固定メス土台	2	
10	#01	134-16508	PIN_DIFF_ADJ	ピンディファDJ	1	
11	#02	134-16508	PIN_DIFF_ADJ	ピンディファDJ	2	
12	#01	401-30051	M_KNIFE_SHAFT	動メス軸	1	
13	#02	401-30051	M_KNIFE_SHAFT	動メス軸	2	
14	#01	401-30049	M_KNIFE_BASE	動メス取付台	1	
15	#02	401-30049	M_KNIFE_BASE	動メス取付台	2	
16	#01	RE-0500000-K0	E-RING	E形止め輪 5	1	
17	#02	RE-0500000-K0	E-RING	E形止め輪 5	2	
18	#01	401-33503	THREAD TRIMMER SOL BASE PLATE	糸切りソレノイド取付板	1	
19	#02	401-33503	THREAD TRIMMER SOL BASE PLATE	糸切りソレノイド取付板	2	
20	#01	401-12234	KNIFE_DRIVING_ARM_LINK	動メス駆動腕リンク	1	
21	#02	401-12234	KNIFE_DRIVING_ARM_LINK	動メス駆動腕リンク	2	
22	#01	401-12235	DRIVING_ARM_RETURN_SPRING	動メス駆動腕リンク戻しばね	1	
23	#02	401-12235	DRIVING_ARM_RETURN_SPRING	動メス駆動腕リンク戻しばね	2	
24	#01	401-30059	THREAD_TRIMMER_CAM_RIGHT	糸切りカム(右)	1	
25	★	#01	401-30050	MOVING_KNIFE	動メス	1
26	★	#02	401-30050	MOVING_KNIFE	動メス	2
27	★	#01	401-30056	FIXED_KNIFE	固定メス	1
28	★	#02	401-30056	FIXED_KNIFE	固定メス	2
29	★	#01	401-30055	CLAMP_SPRING	クランプばね	1
30	★	#02	401-30055	CLAMP_SPRING	クランプばね	2
31	#01	401-23248	MOVING_KNIFE_DRIVING_ARM	動メス駆動腕	1	
32	#02	401-23248	MOVING_KNIFE_DRIVING_ARM	動メス駆動腕	2	
33	#01	133-19405	MAIN_FEED_ROCKER_PIN	メインフィードロッカーピン	1	
34	#02	133-19405	MAIN_FEED_ROCKER_PIN	メインフィードロッカーピン	2	
35	#01	134-61504	LINK_PIN	リンクピン	1	
36	#02	134-61504	LINK_PIN	リンクピン	2	
37	#01	401-30052	M_KNIFE_ARM_A	動メス軸連結腕A	1	
38	#02	401-30052	M_KNIFE_ARM_A	動メス軸連結腕A	2	
39	#01	401-30053	M_KNIFE_LINK	動メス軸連結リンク	1	
40	#02	401-30053	M_KNIFE_LINK	動メス軸連結リンク	2	
41	#01	401-30054	M_KNIFE_ARM_B	動メス軸連結腕B	1	
42	#02	401-30054	M_KNIFE_ARM_B	動メス軸連結腕B	2	
43	#01	401-30058	M_KNIFE_DRIVING_SHAFT	動メス駆動軸	1	
44	#02	401-30058	M_KNIFE_DRIVING_SHAFT	動メス駆動軸	2	
45	#01	SM-6051202-TP	SCREW M5X0.8 L=12	六角穴ボルト M5X0.8 L=12	1	
46	#02	SM-6051202-TP	SCREW M5X0.8 L=12	六角穴ボルト M5X0.8 L=12	2	
47	#01	SM-8040312-TP	SCREW M4 L=3	止めねじ M4 L=3	2	
48	#02	SM-8040312-TP	SCREW M4 L=3	止めねじ M4 L=3	4	
49	#01	SM-8050612-TP	SCREW M5X6	止めねじ M5X6	2	
50	#02	SM-8050612-TP	SCREW M5X6	止めねじ M5X6	4	
51	#01	214-70505	CAM_ROLLER(245-7SP)	糸切りカムコ (245-7SP)	1	
52	#02	214-70505	CAM_ROLLER(245-7SP)	糸切りカムコ (245-7SP)	2	
53	#01	SD-0460576-TP	SHOULDER SCREW D=4.6 H=5.7	段ねじ D=4.6 H=5.7	1	
54	#02	SD-0460576-TP	SHOULDER SCREW D=4.6 H=5.7	段ねじ D=4.6 H=5.7	2	
55	#01	B2508-047-000	BLOCK_ROLLER	環縫い揺動台コ	1	
56	#02	B2508-047-000	BLOCK_ROLLER	環縫い揺動台コ	2	
57	#01	401-30593	ROLLER_SHAFT	カムコ軸	1	
58	#02	401-30593	ROLLER_SHAFT	カムコ軸	2	
59	#01	RE-0300000-K0	E-RING 3	E形止め輪 3	1	
60	#02	RE-0300000-K0	E-RING 3	E形止め輪 3	2	
61	#01	401-30620	SPACER	カムスベアサー	1	
62	#02	401-30620	SPACER	カムスベアサー	2	
63	#01	SM-6041002-TP	SCREW M4X0.7 L=10	六角穴ボルト M4X0.7 L=10	1	
64	#02	SM-6041002-TP	SCREW M4X0.7 L=10	六角穴ボルト M4X0.7 L=10	2	
65	#01	401-51263	THREAD_TRIMMER_SOLENOID	糸切りソレノイド	1	
66	#02	401-51263	THREAD_TRIMMER_SOLENOID	糸切りソレノイド	2	
67	#01	NS-6110310-SP	HEXAGONAL NUT 11/64-40	六角ナット 11/64-40	1	
68	#02	NS-6110310-SP	HEXAGONAL NUT 11/64-40	六角ナット 11/64-40	2	
69	#01	SD-0650321-TP	SHOULDER SCREW D=6.5 H=3.2	段ねじ D=6.5 H=3.2	1	
70	#02	SD-0650321-TP	SHOULDER SCREW D=6.5 H=3.2	段ねじ D=6.5 H=3.2	2	
71	#01	SM-6030602-TP	SCREW M3X0.5 L=6	六角穴ボルト M3X0.5 L=6	4	
72	#02	SM-6030602-TP	SCREW M3X0.5 L=6	六角穴ボルト M3X0.5 L=6	8	
73	#01	SS-6110480-SP	SCREW 11/64-40 L=4.3	平ねじ 11/64-40 L=4.3	1	
74	#02	SS-6110480-SP	SCREW 11/64-40 L=4.3	平ねじ 11/64-40 L=4.3	2	
75	#01	SM-6040802-TP	SCREW M4X0.7 L=8	六角穴ボルト M4X0.7 L=8	3	
76	#02	SM-6040802-TP	SCREW M4X0.7 L=8	六角穴ボルト M4X0.7 L=8	6	
77	#01	SM-6051002-TP	SCREW M5X0.8 L=10	六角穴ボルト M5X0.8 L=10	1	
78	#02	SM-6051002-TP	SCREW M5X0.8 L=10	六角穴ボルト M5X0.8 L=10	2	
79	#01	SM-8060812-TP	SCREW M6 L=8	止めねじ M6 L=8	2	
80	#02	SM-8060812-TP	SCREW M6 L=8	止めねじ M6 L=8	4	
81	#01	SS-6060220-SP	SCREW 3/32-56 L=2.0	平ねじ 3/32-56 L=2	2	
82	#02	SS-6060220-SP	SCREW 3/32-56 L=2.0	平ねじ 3/32-56 L=2	4	
83	#01	SS-6090520-SP	SCREW 9/64-40 L=5.0	平ねじ 9/64-40 L=5	2	
84	#02	SS-6090520-SP	SCREW 9/64-40 L=5.0	平ねじ 9/64-40 L=5	4	
85	#01	SM-8050512-TP	SCREW	止めねじ M5 L=5	2	
86	#02	SM-8050512-TP	SCREW	止めねじ M5 L=5	4	
87	#01	WP-0450000-SD	WASHER 4.5X8X0.5	平座金 4.5X8X0.5	3	
88	#02	WP-0450000-SD	WASHER 4.5X8X0.5	平座金 4.5X8X0.5	6	
89	#01	WP-0550800-SP	WASHER 5.5X10X0.8	平座金 5.5X10X0.8	1	
90	#02	WP-0550800-SP	WASHER 5.5X10X0.8	平座金 5.5X10X0.8	2	
91		262-31902	OIL WICK PIPE STOPPER	油芯パイプ止	1	
92		SM-4040655-SP	SCREW M4 L=6	なべ小ねじ M4 L=6	1	
93		401-39455	SOLENOID RELAY CABLE ASM.	ソレノイド中継ケーブル(組)	1	
94	#02	401-30060	THREAD_TRIMMER_CAM_LEFT	糸切りカム(左)	1	
95	#02	401-38044	BEARING	ニードルベアリング	2	
96	#01	401-37802	WASHER	平座金	2	
97	#02	401-37802	WASHER	平座金	4	
98	#01	401-37803	WASHER	平座金	1	
99	#02	401-37803	WASHER	平座金	2	
100	#01	401-37999	BEARING	ニードルベアリング	2	
101	#02	401-37999	BEARING	ニードルベアリング	4	
102	#01	RE-0500000-K0	E-RING	E形止め輪 5	1	
103	#02	RE-0500000-K0	E-RING	E形止め輪 5	2	
		NOTE(注記)	#01...FOR PLC-2710-7 #02...FOR PLC-2760-7	PLC-2710-7用 PLC-2760-7用		

# 18. CONDENSE COMPONENTS(FOR PLC-2710-7,2760-7)

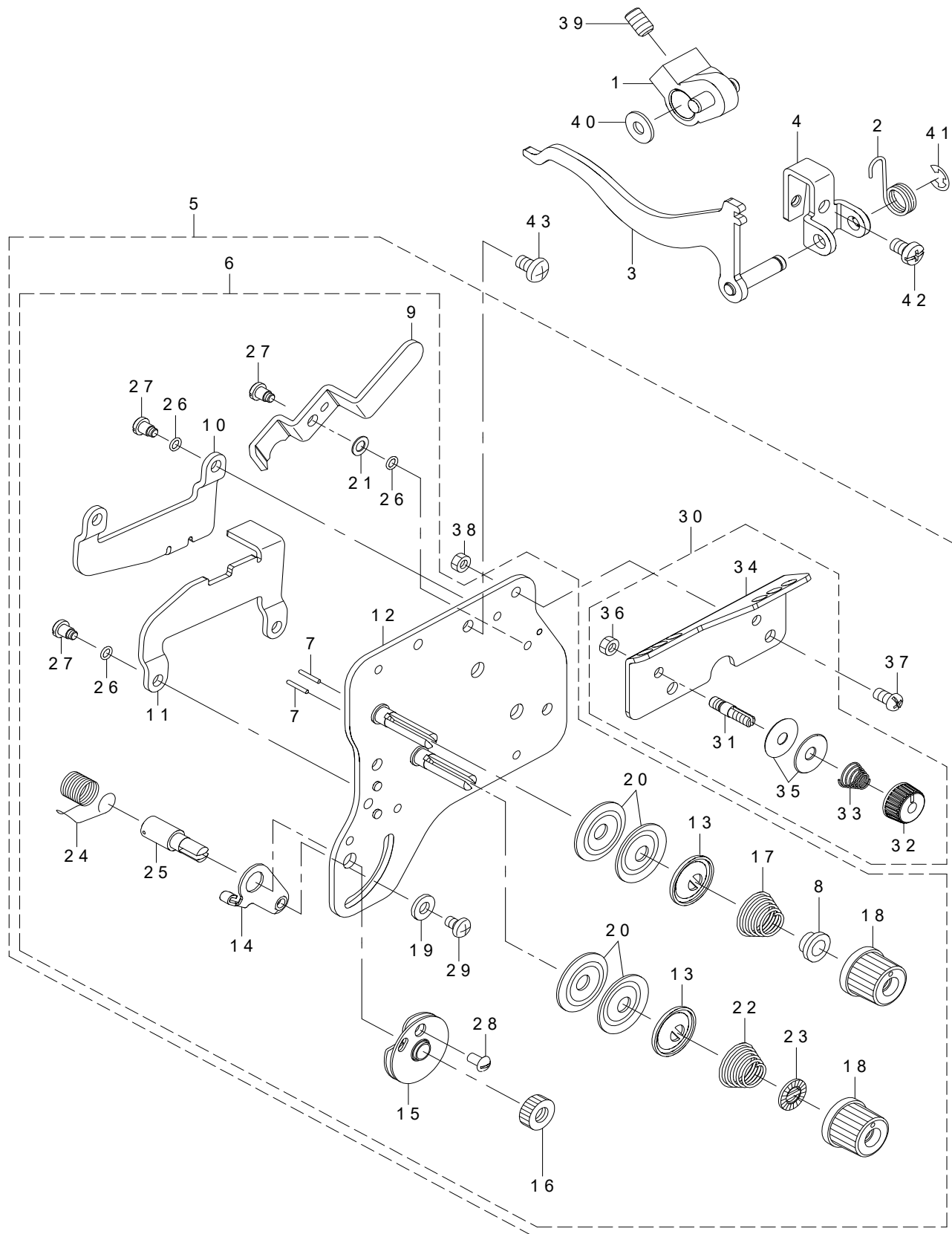
コンデンス関係 (PLC-2710-7,2760-7 用)



REF.NO	NOTE	PART NO	DESCRIPTION	品名	Qty
1		401-33612	CONDENSE ARM	コンデンス腕	1
2		401-12137	LINK_A	逆送りリンクA	1
3		401-12138	LINK_B	逆送りリンクB	1
4		401-25872	CYLINDER_BRACKET	シリンダーブラケット	1
5		401-12140	CYLINDER_STAY	シリンダー支え	1
6		401-12149	CYLINDER_KNUCKLE	シリンダーナックル	1
7		401-33655	LINK_D	逆送りリンクD	1
8		401-71514	BT_LINK_STUD	逆送りリンクBスタッド	1
9		401-12228	MOTOR_COVER_FITTING_PLATE	モーターカバー取付板	1
10		PA-2003503-00	AIR CYLINDER	エアシリンダ	1
11		D2464-555-B00	LINK DRIVING MAGNET PIN	マグネットリンクピン	1
12		SM-6061002-TP	SCREW M6 L=10	六角穴ボルト M6 L=10	2
13		BT-0400251-EB	URETHANE HOSE BLACK	ウレタンホース 黒	0.27
14		PJ-0460525-03	HOSE ELBOW	ホースエルボ	1
15		RE-0400000-K0	E-RING 4	E形止め輪 4	2
16		SD-0800321-TH	HINGE SCREW D=8 H=3.2	段ねじ D=8 H=3.2	1
17		SD-0800341-SP	HINGE SCREW D=8 H=3.4	段ねじ D=8 H=3.4	3
18		SL-4051091-SC	SCREW M5X0.8 L=10	なべ小ねじセムス M5X0.8 L=10	1
19		180-35303	WIRE MARK (4)	ワイヤーマーク (4)	1
20		SM-6050802-TP	SCREW M5X0.8 L=8	六角穴ボルト M5X0.7 L=8	2
21		SM-6051402-TP	SCREW M5X0.8 L=14	六角穴ボルト	1
22		SM-6056552-TP	SCREW	六角穴ボルト	3

# 19. THREAD TENSION COMPONENTS(FOR PLC-2710,2710-7)

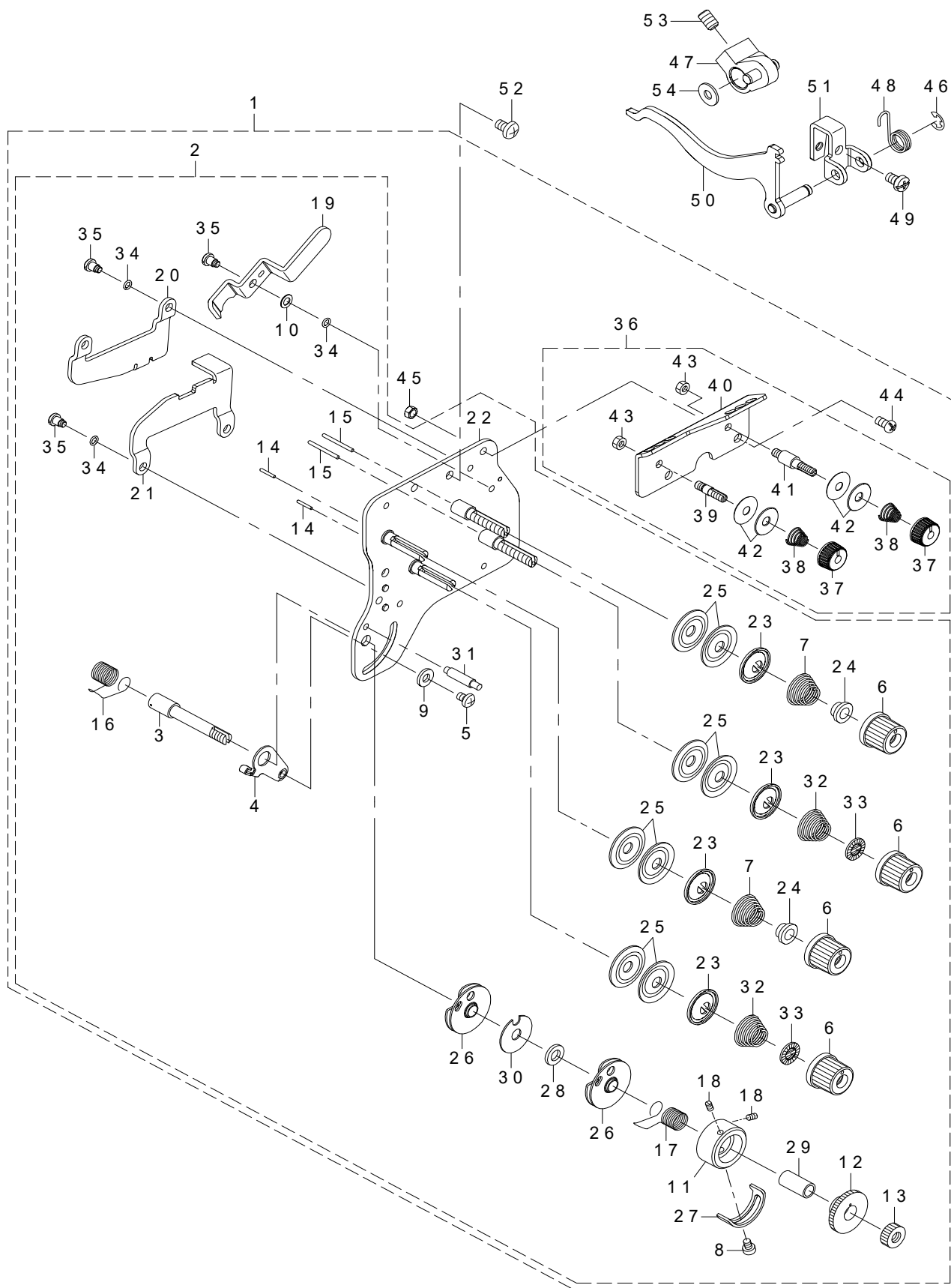
糸調子関係 (PLC-2710,2710-7 用)



REF.NO	NOTE	PART NO	DESCRIPTION	品名	Qty
1		229-12257	FEED REVERSE ARM ASM.	送りレバー腕(組)	1
2		229-54309	REVERSE FEED SWITCH SPRING	逆送りスイッチばね	1
3		401-26265	DISK_RELEASE_LINK_ASM.	皿浮かしリンク結合	1
4		401-25873	DISK_RELEASE_LINK_BASE	皿浮かしリンク土台	1
5		401-76347	THREAD_TENSION_ASSY_2710	糸調子(総組)2710	1
6		401-76349	THREAD_TENSION_PLATE_ASM_2710	糸調子板(組)2710	(1)
7	☆	226-18201	TENSION RELEASE PIN A	糸緩めピン(A)	(2)
8		B3112-704-000	TENSION SPRING BUSHING	ばねブッシュ	(1)
9		401-12204	TENSION_RELEASE_LEVER	皿浮かしレバー	(1)
10		401-12218	DISK_RELEASE_PLATE_A	皿浮かし板A	(1)
11		401-12219	DISK_RELEASE_PLATE_B	皿浮かし板B	(1)
12		401-26404	ASSY_TENSION_BASE_PLATE	糸調子板(組)	(1)
13		401-26724	TENSION_DISC HOLDER	糸調子皿押え	(2)
14		106-97506	THREAD TENSION BRACKET A	糸取ばね調節板(A)	(1)
15		B3137-527-0A0	TAKE-UP SPRING GUIDE ASM.	糸取ばね案内組	(1)
16		226-17807	NUT	糸取ばね軸ナット	(1)
17	☆	129-38304	TENSION SPRING	糸調子ばね	(1)
18		138-17408	THREAD TENSION NUT	糸調子ナット	(2)
19		WP-0501016-SD	WASHER 5X10.5X1	平座金 5X10.5X1	(1)
20	☆	229-21506	THREAD TENSION DISK	糸調子皿	(4)
21		WP-0460556-SD	WASHER 4.6X7.5X0.5	平座金 4.6X7.5X0.5	(1)
22		B3129-053-000	TENSION SPRING	糸調子ばね	(1)
23		229-21407	ROTATION STOPPER	糸調子皿回転止め	(1)
24	☆	226-18706	THREAD TAKE-UP SPRING A	糸取ばねA	(1)
25		103-20109	SCREW STUD	糸取ばね軸	(1)
26		RO-0371801-00	RUBBER RING	Oリング	(5)
27		SD-0450401-SP	HINGE SCREW D=4.5 H=4	段ねじ D=4.5 H=4	(5)
28		SS-3090710-TP	SCREW 9/64-40 L=7	丸ねじ 9/64-40 L=7	(1)
29		SS-4110615-SP	SCREW 11/64-40 L=6	なべ小ねじ 11/64-40 L=6	(1)
30		401-55958	THREAD_GUIDE_PLATE_ASM_2810	糸案内組2810	(1)
31		401-55994	TEREAD_TENSION_POST_A	第一糸調子棒A	(1)
32		229-45703	THREAD TENSION NUT	第一糸調子ナット	(1)
33	☆	229-63409	THREAD TENSION SPRING	第一糸調子ばね	(1)
34		401-55960	THREAD_GUIDE_PLATE	糸案内	(1)
35	☆	229-45802	THREAD TENSION DISK	第一糸調子皿	(1)
36		NS-6110310-SP	NUT 11/64-40	六角ナット 11/64-40	(1)
37		SS-4110815-SP	SCREW 11/64-40 L=8	なべねじ 11/64-40 L=8	(2)
38		NS-6110310-SP	HEXAGONAL NUT 11/64-40	六角ナット 11/64-40	(2)
39		SS-8661012-TP	SCREW	止めねじ	1
40		225-28509	FELT	糸調子皿フェルト	1
41		RE-0500000-K0	E-RING	E形止め輪 5	1
42		SM-4050855-SP	SCREW	なべねじ M5 L=8	1
43		SM-4051001-SN	SCREW M5	なべ小ねじ M5X0.8 L=10	3

## 20. THREAD TENSION COMPONENTS(FOR PLC-2760,2760-7,2760L)

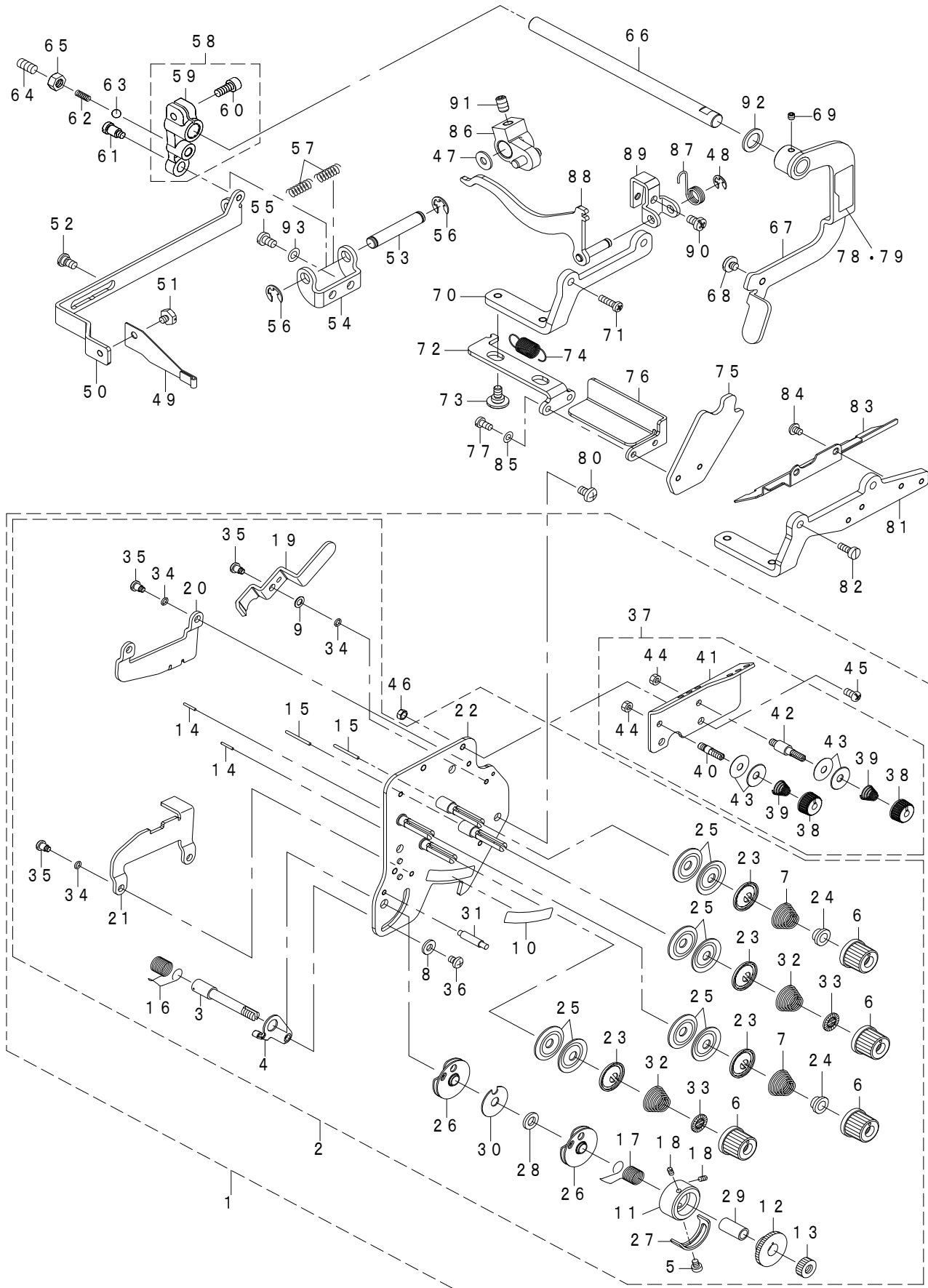
糸調子関係 (PLC-2760,2760-7,2760L用)



REF.NO	NOTE	PART NO	DESCRIPTION	品名	Qty
1		401-76348	THREAD_TENSION_ASSY_2760	糸調子(総組) 2760	1
2		401-76350	THREAD_TENSION_PLATE_ASM_2760	糸調子板(組) 2760	(1)
3		106-97605	THREAD TAKE-UP SPRING STUD	糸取ばね軸	(1)
4		106-97506	THREAD TENSION BRACKET A	糸取ばね調節板 (A)	(1)
5		SS-4110615-SP	SCREW 11/64-40 L=6	なべ小ねじ 11/64-40 L=6	(1)
6	☆	138-17408	THREAD TENSION NUT	糸調子ナット	(4)
7	☆	129-38304	TENSION SPRING	糸調子ばね	(2)
8		SS-7090510-SP	SCREW 9/64-40 L=4.6	丸平ねじ 9/64-40 L=4.6	(1)
9		WP-0501016-SD	WASHER 5X10.5X1	平座金 5X10.5X1	(1)
10		WP-0460556-SD	WASHER 4.6X7.5X0.5	平座金 4.6X7.5X0.5	(1)
11		226-17609	THREAD TENSION POST	糸取ばね掛け土台	(1)
12		226-17708	TAKE-UP SPRING GUIDE	糸取ばね掛け	(1)
13		226-17807	NUT	糸取ばね掛け軸ナット	(1)
14	☆	226-18201	TENSION RELEASE PIN A	糸緩めピン (A)	(2)
15	☆	226-18300	TENSION RELEASE PIN B	糸緩めピン (B)	(2)
16	☆	226-18706	THREAD TAKE-UP SPRING A	糸取ばねA	(1)
17	☆	226-18805	THREAD TAKE-UP SPRING B	糸取ばねB	(1)
18		226-18904	SET SCREW	糸取ばね掛け止めねじ	(2)
19		401-12204	TENSION_RELEASE_LEVER	皿浮かしレバー	(1)
20		401-12218	DISK_RELEASE_PLATE_A	皿浮かし板A	(1)
21		401-12219	DISK_RELEASE_PLATE_B	皿浮かし板B	(1)
22		401-26557	ASSY_TENSION_BASE_PLATE	糸調子板(組)	(1)
23		401-26724	TENSION_DISC HOLDER	糸調子皿押え	(4)
24		B3112-704-000	TENSION SPRING BUSHING	ばねブッシュ	(2)
25	☆	229-21506	THREAD TENSION DISK	糸調子皿	(8)
26		B3137-527-0A0	TAKE-UP SPRING GUIDE ASM.	糸取ばね案内(組)	(2)
27		B3138-527-000	ADJUSTING PLATE B	糸取ばね調節板 B	(1)
28		B3139-527-000	COLLAR	糸取ばね軸カラー	(1)
29		B3141-527-000	PRESSER COLLAR	糸取ばね案内押え	(1)
30		B3142-527-000	TAKE-UP SPRING GUIDE PLATE	糸取ばね案内板	(1)
31		B3143-527-000	TAKE-UP SPRING GUIDE STUD	糸取ばね掛け土台軸	(1)
32	☆	B312905300	TENSION SPRING	糸調子ばね	(2)
33		229-21407	ROTATION STOPPER	糸調子皿回転止め	(2)
34		RO-0371801-00	RUBBER RING	Oリング	(5)
35		SD-0450401-SP	HINGE SCREW D=4.5 H=4	段ねじ D=4.5 H=4	(5)
36		401-55959	THREAD_GUIDE_PLATE_ASM_2860	糸案内組 2860	(1)
37		229-45703	THREAD TENSION NUT	第一糸調子ナット	(2)
38	☆	229-63409	THREAD TENSION SPRING	第一糸調子ばね	(2)
39		401-55994	TEREAD_TENSION_POST_A	第一糸調子棒A	(1)
40		401-55960	THREAD_GUIDE_PLATE	糸案内	(1)
41		401-55995	TEREAD_TENSION_POST_B	第一糸調子棒B	(1)
42	☆	229-45802	THREAD TENSION DISK	第一糸調子皿	(4)
43		NS-6110310-SP	HEXAGONAL NUT 11/64-40	六角ナット 11/64-40	(2)
44		SS-4110815-SP	SCREW 11/64-40 L=8	なべねじ 11/64-40 L=8	(2)
45		NS-6110310-SP	NUT 11/64-40	六角ナット 11/64-40	(2)
46		RE-0500000-K0	E-RING	E形止め輪 5	1
47		229-12257	FEED REVERSE ARM ASM.	送りレバー腕(組)	1
48		229-54309	REVERSE FEED SWITCH SPRING	逆送りスイッチばね	1
49		SM-4050855-SP	SCREW	なべねじ M5 L=8	1
50		401-26265	DISK_RELEASE_LINK_ASM.	皿浮かしリンク結合	1
51		401-25873	DISK_RELEASE_LINK_BASE	皿浮かしリンク土台	1
52		SM-4051001-SN	SCREW M5	なべ小ねじ M5X0.8 L=10	3
53		SS-8661012-TP	SCREW	止めねじ	1
54		225-28509	FELT	糸調子皿フェルト	1

## 21. NEEDLE STOP CHANGE LEVER & THREAD TENSION COMPONENTS(FOR PLC-2765)

針停止切替レバー・糸調子関係 (PLC-2765 用)

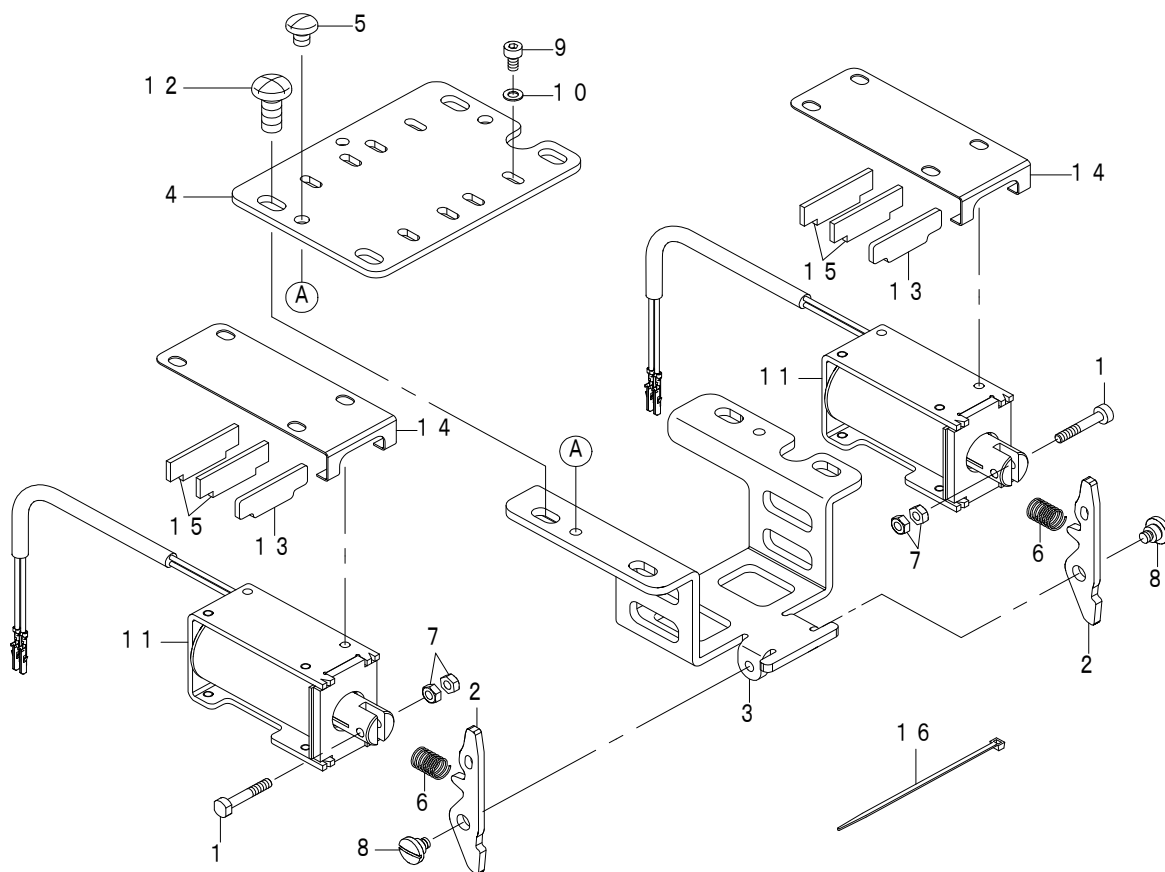




REF.NO	NOTE	PART NO	DESCRIPTION	品名	Qty
1		401-77393	THREAD_TENSION_ASSY_2765	糸調子(総組) 2765	1
2		401-77394	THREAD_TENSION_PLATE_ASM_2765	糸調子板(組) 2765	(1)
3		106-97605	THREAD TAKE-UP SPRING STUD	糸取りばね軸	(1)
4		106-97506	THREAD TENSION BRACKET	糸取りばね調節板 (A)	(1)
5		SS-7090510-SP	SCREW 9/64-40 L=4.6	丸平ねじ 9/64-40 L=4.6	(1)
6	☆	138-17408	THREAD TENSION NUT	糸調子ナット	(4)
7	☆	129-38304	TENSION SPRING	糸調子ばね	(2)
8		WP-0501016-SD	WASHER 5X10.5X1	パネル取付け平座金	(1)
9		WP-0460556-SD	WASHER 4.6X7.5X0.5	平座金 4.6X7.5X0.5	(1)
10		401-38484	TENSION PLATE LABEL	糸調子ラベル	(1)
11		226-17609	THREAD TENSION POST	糸取りばね掛け土台	(1)
12		226-17708	TAKE-UP SPRING GUIDE	糸取りばね掛け	(1)
13		226-17807	NUT	糸取りばね軸ナット	(1)
14	☆	226-18201	TENSION RELEASE PIN	糸ゆるめピン (A)	(2)
15	☆	226-18300	TENSION RELEASE PIN	糸ゆるめピン (B)	(2)
16	☆	226-18706	THREAD TAKE-UP SPRING A	糸取りばねA	(1)
17	☆	226-18805	THREAD TAKE-UP SPRING B	糸取りばねB	(1)
18		226-18904	SET SCREW	糸取りばね掛け止めねじ	(2)
19		401-12204	TENSION_RELEASE_LEVER	皿浮かしレバー	(1)
20		401-12218	DISK_RELEASE_PLATE_A	皿浮かし板A	(1)
21		401-12219	DISK_RELEASE_PLATE_B	皿浮かし板B	(1)
22		401-31668	ASSY_TENSION_BASE_PLATE_2865	糸調子板(組) 2865	(1)
23		401-26724	TENSION_DISC HOLDER	糸調子皿押え	(4)
24		B3112-704-000	TENSION SPRING BUSHING	ばねブッシュ	(2)
25	☆	229-21506	THREAD TENSION DISK	糸調子皿	(8)
26		B3137-527-0A0	TAKE-UP SPRING GUIDE ASM.	糸取りばね案内(組)	(2)
27		B3138-527-000	ADJUSTING PLATE B	糸取りばね調節板 B	(1)
28		B3139-527-000	COLLAR	糸取りばね軸カラー	(1)
29		B3141-527-000	PRESSER COLLAR	糸取りばね案内押え	(1)
30		B3142-527-000	TAKE-UP SPRING GUIDE PLATE	糸取りばね案内板	(1)
31		B3143-527-000	TAKE-UP SPRING GUIDE STUD	糸取りばね掛け土台軸	(1)
32		B3129-053-000	TENSION SPRING	糸調子ばね	(2)
33		229-21407	ROTATION STOPPER	糸調子皿回転止め	(2)
34		RO-0371801-00	O-RING	Oリング	(5)
35		SD-0450401-SP	SHOULDER SCREW D=4.5 H=4	段ねじ D=4.5 H=4	(5)
36		SS-4110615-SP	SCREW 11/64-40 L=6	なべ小ねじ 11/64-40 L=6	(1)
37		401-77402	THREAD_GUIDE_PLATE_ASM_2765	糸案内(組) 2765	(1)
38		229-45703	THREAD TENSION NUT	第一糸調子ナット	(2)
39	☆	229-63409	THREAD TENSION SPRING	第一糸調子ばね	(2)
40		401-55994	TEREAD_TENSION_POST_A	第一糸調子棒A	(1)
41		401-77400	THREAD_GUIDE_PLATE_2765	糸案内 2765	(1)
42		401-55995	TEREAD_TENSION_POST_B	第一糸調子棒B	(1)
43	☆	229-45802	THREAD TENSION DISK	第一糸調子皿	(4)
44		NS-6110310-SP	HEXAGONAL NUT 11/64-40	六角ナット 11/64-40	(2)
45		SS-4110815-SP	SCREW 11/64-40 L=8	なべねじ 11/64-40 L=8	(2)
46		NS-6110310-SP	HEXAGONAL NUT 11/64-40	六角ナット 11/64-40	(2)
47		225-28509	FELT	糸調子皿フェルト	1
48		RE-0500000-K0	E-RING	E形止め輪 5	1
49		401-31657	LEAF_SPRING	滑り子逃がしばね	1
50		401-31658	REPOSITIONING_PLATE	交換板	1
51		SS-9110460-CP	SCREW 11/64-40 L=4	六角ボルト 11/64-40 L=4	1
52		SD-0600346-TP	SHOULDER SCREW	段ねじ	2
53		226-87701	SPRING SHAFT	交換ばね軸	1
54		401-31659	SPRING_BASE	交換ばね土台	1
55		SM-4050855-SP	SCREW	なべねじ M5 L=8	2
56		RE-0700000-K0	E-RING 7	E形止め輪 7	2
57		226-87503	SPRING	交換ばね	2
58		400-32327	ASSY_REPOSITIONING_ARM	交換腕(組)	1
59		400-28556	REROSITIONING_ARM	交換腕	(1)
60		SM-6051202-TP	SCREW M5X0.8 L=12	六角穴ボルト M5X0.8 L=12	(1)
61		SD-0640752-TP	SHOULDER SCREW D=6.35 H=7.5	段ねじ D=6.35 H=7.5	1
62		400-28641	ADJUSTING_SPRING	調節ねじ	1
63		226-15702	OIL ADJUSTING BALL	釜油量調節ボール	1
64		SM-8061212-TP	SCREW M6X12	止めねじ M6 L=12	1
65		NM-6060001-CP	NUT M6X1 TYPE1	六角ナット M6X1 1種	1
66		401-38477	REPOSITIONING LEVER SHAFT	交換レバー軸	1
67		401-31660	ASSY_REPOSITIONING_LEVER	交換レバー(組)	1
68		SM-6050450-TP	SCREW M5 L=4	平小ねじ M5 L=4	1
69		SM-8040412-TP	SCREW M4X4	止めねじ M4X4	1
70	#03	401-31662	RELEASE_LEVER_PLATE_BASE	解除レバー板土台	1
71	#03	SM-4041401-SC	SCREW M4X0.7 L=14	なべ小ねじ M4X0.7 L=14	2
72		401-31663	RELEASE_LEVER_PLATE	解除レバー板	1
73		SD-0800327-TP	SHOULDER SCREW D=8 H=3.2	段ねじ D=8 H=3.2	2
74		401-31665	SPRING	交換引張ばね	1
75		401-31664	RELEASE_LEVER	解除レバー	1
76		401-31666	RELEASE_LEVER_COVER	解除レバーカバー	1
77		SM-6040870-SP	SCREW	平小ねじ M4 L=8	2
78	#01	CM-3004009-01	LABEL	片針注意シール	1
79	#02	CM-3004009-02	LABEL	片針注意シール	1
80		SM-4051001-SN	SCREW M5	なべ小ねじ M5X0.8 L=10	3
81	#04	401-38933	RELEASE LEVER PLATE B	解除レバー板土台B	1
82	#04	SM-6041150-TP	SCREW	平ねじ M4 L=11	2
83	#04	401-38934	SWICH COVER	6連スイッチカバー	1
84	#04	SM-4040501-SN	SCREW M4X0.7 L=5	なべ小ねじ M4X0.7 L=5	2
85		WP-0460326-SF	WASHER 4.6X7.8X0.3	平座金 4.6X7.8X0.3	2
86		229-12257	FEED REVERSE ARM ASM.	送りレバー腕(組)	1
87		229-54309	REVERSE FEED SWITCH SPRING	逆送りスイッチばね	1
88		401-26265	DISK_RELEASE_LINK_ASM.	皿浮かしリンク結合	1
89		401-25873	DISK_RELEASE_LINK_BASE	皿浮かしリンク土台	1
90		SM-4050855-SP	SCREW	なべねじ M5 L=8	1
91		SS-8661012-TP	SCREW	止めねじ	1
92		WP-1051416-SD	WASHER 10.5X17X1.4	平座金 10.5X17X1.4	1
93		WP-0531000-SD	WASHER M5	平座金小形丸 M5	2
		NOTE(注記)	#01....FOR CHINA #02....EXCEPT CHINA #03....EXCEPT AK,BT,DL #04....WITH AK,BT,DL	中国向け 中国を除く AK,BT,DLを除く AK,BT,DL付	

## 22. TENSION RELEASE COMPONENTS(FOR PLC-2710-7,2760-7)

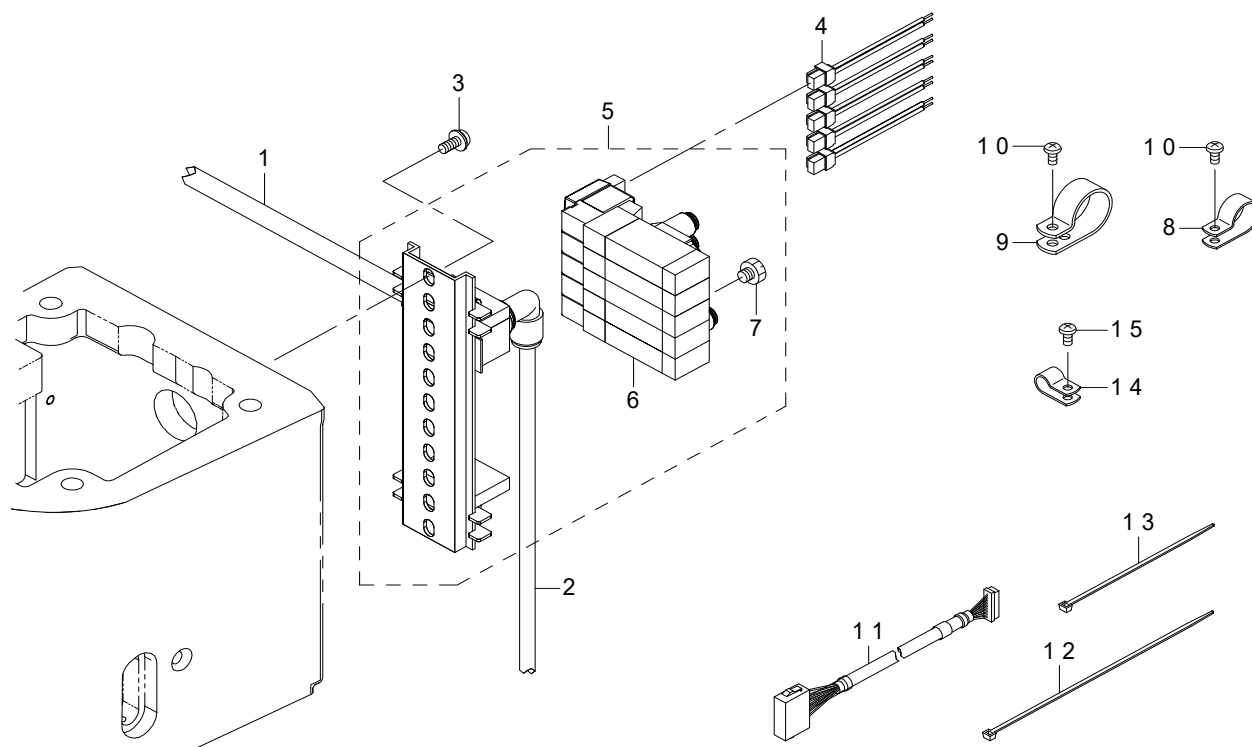
糸緩め関係 (PLC-2710-7,2760-7 用)



REF.NO	NOTE	PART NO	DESCRIPTION	品名	Qty
1		401-39345	PLUNGER_LINK_PIN	糸緩めSOLプランジャリンクピン	2
2		401-25948	RELEASE_SOLENOID_LINK	血浮かしソレノイドリンク	2
3		401-26263	SOLENOID_LINK_MOUNTING_PLATE	ソレノイドリンク取付板	1
4		401-25949	RELEASE_SOLENOID_BASE	ソレノイド取付板	1
5		SS-4090515-SP	SCREW 9/64-40 L=5	なべねじ 9/64-40 L=5	2
6		320-55501	AT (UPPER) SPRING	AT (上) 戻しばね	2
7		NM-6030001-SC	NUT M3X0.5 TYPE1	六角ナット M3X0.5 1種	4
8		SD-0550271-TP	HINGE SCREW D=5.50 H=2.7	段ねじ D=5.5 H=2.7	2
9		SM-6030602-TP	SCREW M3X0.5 L=6	六角穴ボルト M3X0.5 L=6	8
10		WP-0320501-SE	WASHER 3.2X7.0X0.5	平座金みがき丸 M3	8
11		401-30291	TENSION_RELEASE_SOLENOID	糸緩めソレノイド	2
12		SM-4051255-SP	SCREW M5 L=12	なべねじ M5 L=12	4
13		401-26563	STOPPER_PLATE	止め板	2
14		401-26562	RUBBER HOLDER	ゴム支え板	2
15		400-86679	WIPER_STOPPER_RUBBER	ワイバーストッパーゴム	4
16		EA-9500B01-00	CABLE BAND	束線バンド	1

### 23. PNEUMATIC COMPONENTS(FOR PLC-2710-7,2760-7)

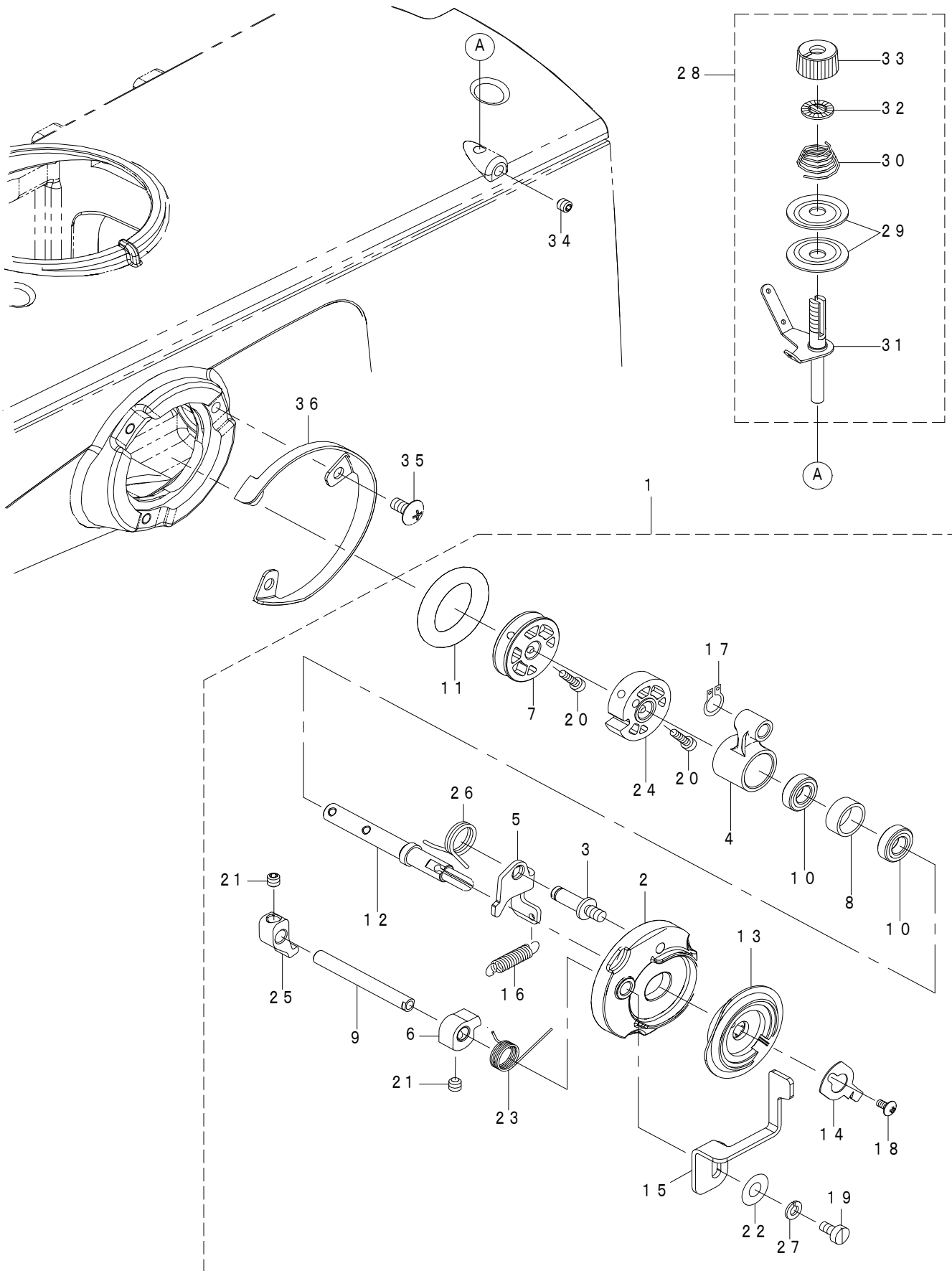
空圧関係 (PLC-2710-7,2760-7 用)



REF.NO	NOTE	PART NO	DESCRIPTION	品名	Qty
1		BT-0600401-EB	TUBE	チューブ	1.1
2		BT-0800501-EB	VINYL TUBE	チューブ	1.1
3		SL-4041091-SC	SCREW M4 L=10	なべねじセムス M4X0.7 L=10	2
4		401-30284	SOLENOID VALVE CABLE ASM.	電磁弁ケーブル(組)	1
5		401-30283	SOLENOID_VALVE_ASM.	電磁弁(組)	1
6		PV-1502091-00	SOLENOID VALVE	電磁弁	(5)
7		PJ-0205000-02	PLUG	プラグ	(4)
8		HX-0015000-0H	CABLE CLIP	ケーブルクリップ	1
9		HX-0015000-0M	CABLE CLIP	ケーブルクリップ	1
10		SM-4040855-SP	SCREW	なべねじ	2
11		401-26127	AIR VALVE RELAY CABLE ASM.	電磁弁中継ケーブル(組)	1
12		EA-9500B02-00	CABLE BAND 150	結束バンド 150	3
13		EA-9500B01-00	CABLE BAND	束線バンド	2
14		HX-0015000-0C	CABLE CLIP	束線パーツ	1
15		SM-4040855-SP	SCREW	なべねじ	1

# 24. BOBBIN WINDER COMPONENTS

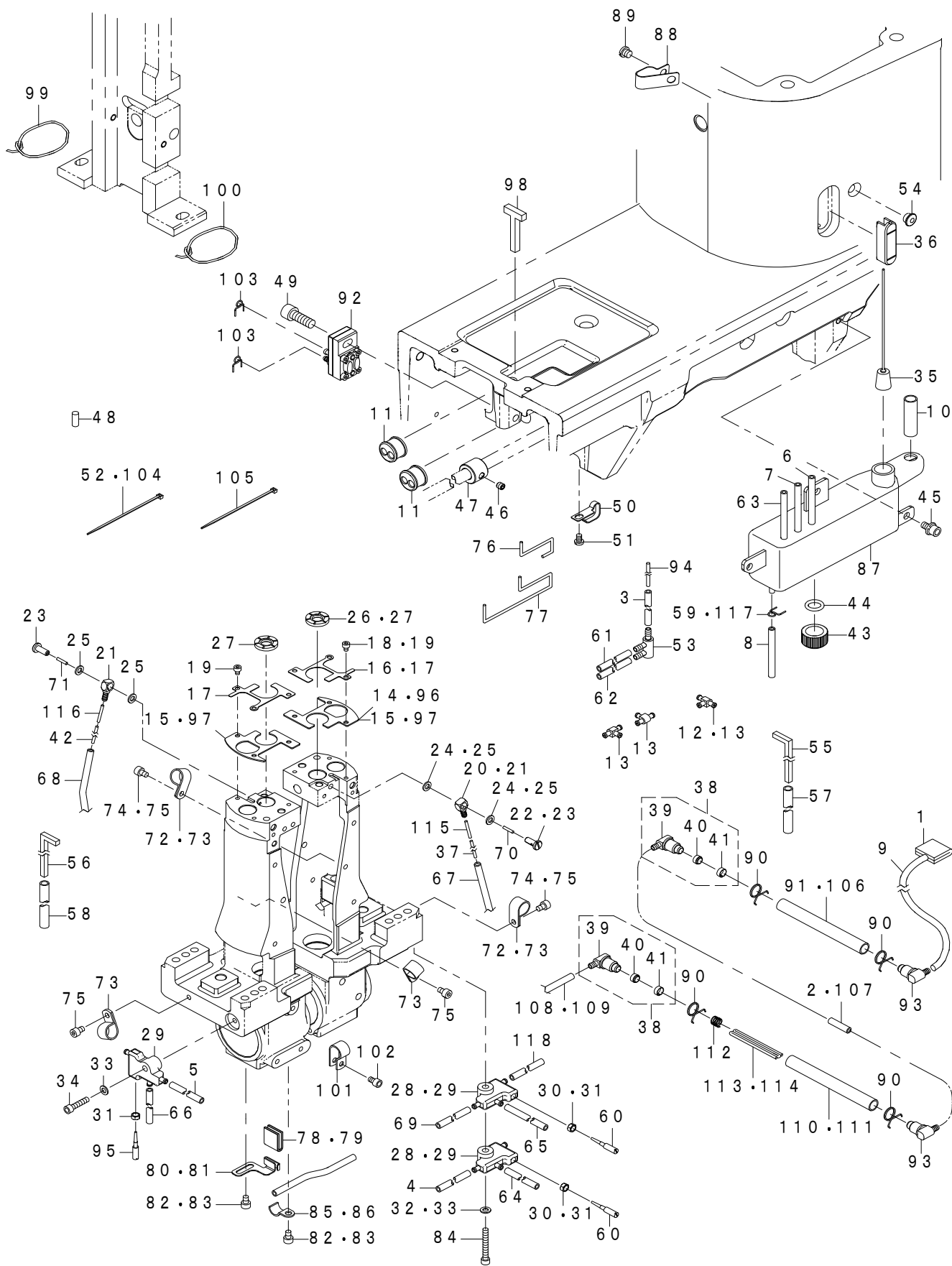
糸巻き装置関係



REF.NO	NOTE	PART NO	DESCRIPTION	品名	Qty
1		401-26355	BOBBIN_WINDER_UNIT	糸巻き装置(組)	1
2		262-60109	BTW_BASE	糸巻き取付台	(1)
3		262-60307	BTW_BASE_SHAFT	糸巻き調節板軸	(1)
4		262-60406	BTW_SHAFT_BASE	糸巻き腕	(1)
5		401-26594	BTW_CAM_PLATE	糸巻き調節板	(1)
6		262-60505	BTW_CAM_LEVER	糸巻きカム	(1)
7		401-25851	WINDER_WHEEL	糸巻き車	(1)
8		262-60802	BTW_BEARING_SPACER	糸巻きベアリングスペーサー	(1)
9		262-61008	BTW_LEVER_SHAFT	糸巻きレバー軸	(1)
10		401-26354	WINDER_BEARING	ベアリング	(2)
11	☆	262-61503	BTW_WHEEL_RUBBER	糸巻き摩擦車	(1)
12		401-26550	BOBBIN_SHAFT	糸巻き軸	(1)
13		401-25927	BOBBIN_BASE	ボビン座	(1)
14		401-26311	WINDER_CUTTER	糸巻きカッター	(1)
15		401-51791	BOBBIN_LEVER	ボビンレバー	(1)
16		137-18507	SPRING	変換引っ張りばね	(1)
17		RC-0560711-KP	RETAINING RING	C形止め輪	(1)
18		SM-0030601-SC	SCREW M3X0.5 L=6	トラス小ねじ M3X0.5 L=6	(1)
19		SM-6040860-TP	SCREW M4 L=8	平ねじ	(1)
20		SM-6031202-TP	SCREW M3X0.5 L=12	六角穴ボルト	(1)
21		SM-8050502-TP	SCREW M5 L=5	止めねじ	(2)
22		WP-0450801-SP	WASHER	平座金	(1)
23		401-26549	HELICAL_TORSION_COIL_SPRING	ねじりコイルばね	(1)
24		401-25928	WINDER_LATCH_CAM	糸巻き爪カム	(1)
25		401-25844	WINDER_LATCH_B	糸巻き爪B	(1)
26		400-11144	BTW_TORSION_SPRING	糸巻きねじりばね	(1)
27		WS-0451040-KP	SPRING WASHER 4.5X8.5X1	ばね座金 4.5X8.5X1	(1)
28		400-88958	BOBBIN THREAD TENSION ASM.	糸巻き糸調子(組)	1
29		229-21506	THREAD TENSION DISK	糸調子皿	(1)
30	☆	229-21704	THREAD TENSION SPRING A	糸調子ばね(A)	(1)
31		400-88959	BOBBIN THREAD TENSION ROD ASM.	糸巻き糸調子棒(結合)	(1)
32		229-21407	ROTATION STOPPER	糸調子皿回転止め	(1)
33		229-21308	THREAD TENSION NUT	糸調子ナット	(1)
34		SM-8051002-TP	SCREW M5 L=10	止めねじ	1
35		SM-0051001-SC	SCREW	トラスねじ M5 L=10	3
36		401-52022	BTW_GUARD	糸巻き装置ガード	1

# 25. LUBRICATION COMPONENTS

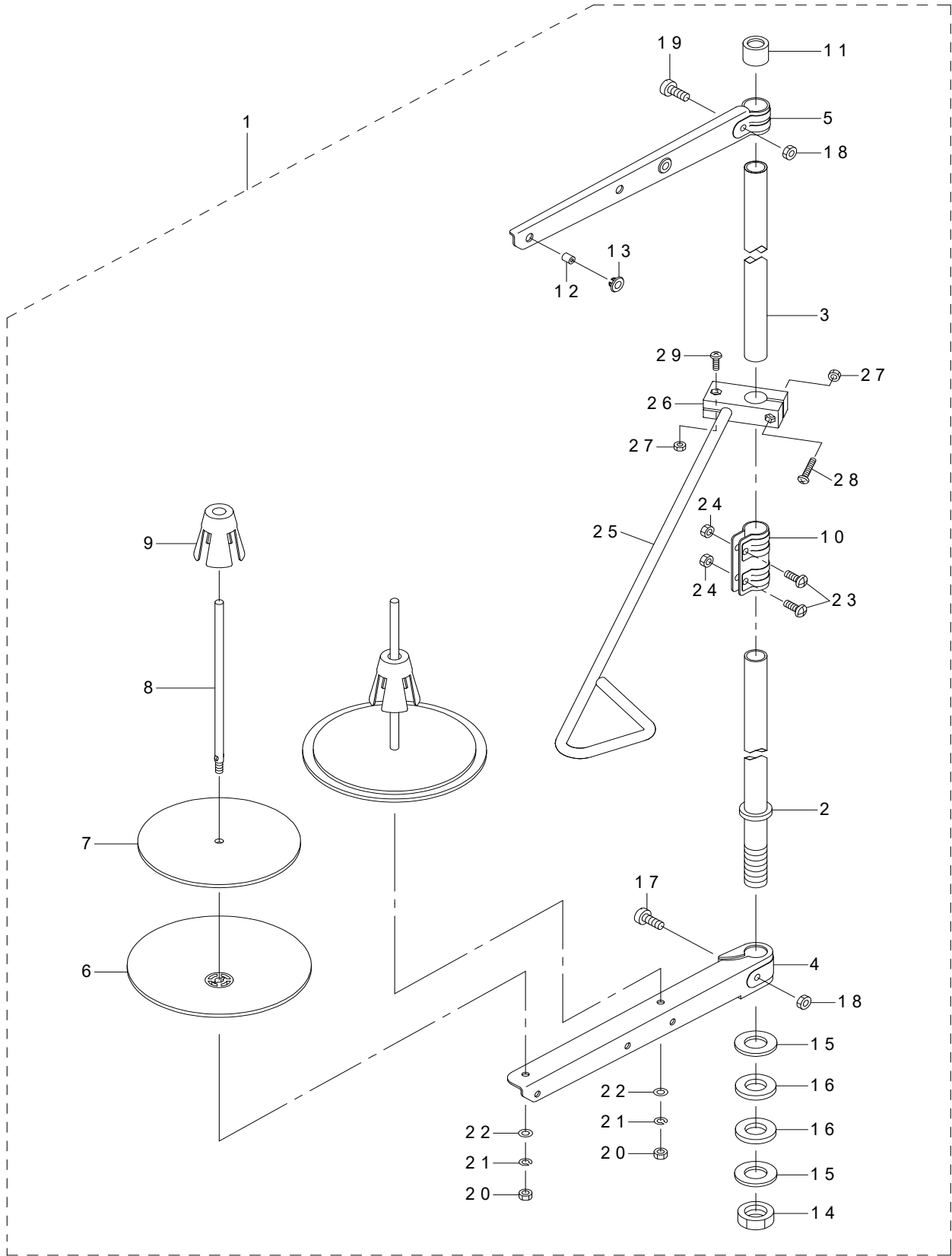
給油関係



REF.NO	NOTE	PART NO	DESCRIPTION	品名	Qty
1		401-12320	FELT	フェルト	1
2		236-30007	TUBE	チューブ	0.04
3		236-30007	TUBE	チューブ	0.04
4		236-30007	TUBE	チューブ	0.025
5		236-30007	TUBE	チューブ	0.2
6		236-30007	TUBE	チューブ	1.15
7		236-30007	TUBE	チューブ	0.35
8		236-30007	TUBE	チューブ	0.02
9		236-30007	TUBE	チューブ	0.36
10		236-30106	TUBE B	チューブB	0.32
11		229-35308	MAGNET CORD RUBBER	マグコードゴム	2
12	#01	137-65607	OIL CONNec. ARM	給油連結腕	1
13	#02	137-65607	OIL CONNec. ARM	給油連結腕	3
14	#04	401-30038	FELT	遮流フェルト	1
15	#06	401-30038	FELT	遮流フェルト	2
16	#01	401-30039	FELT HOLDER	遮流フェルト押え	1
17	#02	401-30039	FELT HOLDER	遮流フェルト押え	2
18	#01	SM-6030402-TP	SCREW M3X0.5 L=4	六角穴ボルト M3 X 0.5 L=4	3
19	#02	SM-6030402-TP	SCREW M3X0.5 L=4	六角穴ボルト M3 X 0.5 L=4	6
20	#01	SO-0000401-MZ	CONNECTING SCREW	チューブ連結ねじ	1
21	#02	SO-0000401-MZ	CONNECTING SCREW	チューブ連結ねじ	2
22	#01	B3525-357-000	CONNECTING SCREW (B)	L型連結ねじ B	1
23	#02	B3525-357-000	CONNECTING SCREW (B)	L型連結ねじ B	2
24	#01	B3534-012-000	GASKET	パッキン	2
25	#02	B3534-012-000	GASKET	パッキン	4
26	#01	401-30037	GROOVE WASHER	溝付座金	1
27	#02	401-30037	GROOVE WASHER	溝付座金	2
28	#01	400-32804	BASE	油分配器	2
29	#02	400-32804	BASE	油分配器	3
30	#01	NS-6110310-SP	HEXAGONAL NUT 11/64-40	六角ナット 11/64-40	2
31	#02	NS-6110310-SP	HEXAGONAL NUT 11/64-40	六角ナット 11/64-40	3
32	#01	WP-0430800-SD	WASHER M4	平座金小形丸 M4	1
33	#02	WP-0430800-SD	WASHER M4	平座金小形丸 M4	2
34	#02	SM-6041802-TP	SCREW M4 L=18	六角穴ボルト M4 L=18	1
35	#01	236-28357	FLOATER ASM.	浮き子(組)	1
36		400-36167	OIL GAGE	オイルゲージ	1
37		CQ-2000000-00	OIL WICK	油芯	0.27
38		236-30650	OIL FILTER JOINT ASM.	オイルフィルタージョイント(組)	2
39		236-30601	OIL FILTER JOINT	オイルフィルタージョイント	(1)
40		236-30403	OIL FILTER	オイルフィルター	(1)
41		236-30502	OIL FILTER STOPPER	オイルフィルター止め	(1)
42	#02	CQ-2000000-00	OIL WICK	油芯	0.27
43		400-13595	OIL_EXIT_CAP	廃油キャップ	1
44		RO-0982401-00	O-RING	Oリング	1
45		SL-6051092-TN	SCREW M5 L=10	座金付き六角穴ボルト M5 L=10	3
46		SM-8050512-TP	SCREW	止めねじ M5 L=5	1
47		401-01721	ECCENTRIC_CAM	ブランジャー偏心カム	1
48	#01	402-37089	CAP	浮き子ケースキャップ	1
49		SM-6061802-TP	SCREW M6 L=18	六角穴ボルト M6 L=18	1
50		400-22407	CORD HOLDER	コード押え	1
51		SM-4040655-SP	SCREW M4 L=6	なべ小ねじ M4 L=6	1
52	#01	EA-9500B01-00	CABLE BAND	束線バンド	4
53		236-29504	DISTRIBUTOR	分配器A	1
54		401-26582	RUBBER_PLUG	ゴム止め栓	1
55	#01	107-73000	FELT	遮流フェルト	1
56	#02	107-73000	FELT	遮流フェルト	2
57		BP-5000000-00	VINYL PIPE	ビニールパイプ	0.2
58	#02	BP-5000000-00	VINYL PIPE	ビニールパイプ	0.2
59	#01	131-42609	OIL TUBE HOLDER	パイプ止め	7
60		B1834-512-000-A	OIL ADJUSTING SCREW	油量調節ねじ	2
61		236-30007	TUBE	チューブ	0.12
62		236-30007	TUBE	チューブ	0.14
63		236-30007	TUBE	チューブ	0.35
64	#02	236-30007	TUBE	チューブ	0.08
65	#02	236-30007	TUBE	チューブ	0.09
66	#02	236-30007	TUBE	チューブ	0.25
67		236-30007	TUBE	チューブ	0.3
68	#02	236-30007	TUBE	チューブ	0.3
69	#02	236-30007	TUBE	チューブ	0.26
70		CQ-2020000-00	COTTON OIL WICK D=2	油芯 D=2	0.012
71	#02	CQ-2020000-00	COTTON OIL WICK D=2	油芯 D=2	0.012
72	#01	HX-0015000-0D	CABLE CLAMP	ケーブルクリップ	2
73	#02	HX-0015000-0D	CABLE CLAMP	ケーブルクリップ	4
74	#01	SM-6040602-TP	SCREW M4X0.7 L=6	六角穴ボルト M4 X 0.7 L=6	2
75	#02	SM-6040602-TP	SCREW M4X0.7 L=6	六角穴ボルト M4 X 0.7 L=6	4
76	#01	CQ-2020000-00	COTTON OIL WICK D=2	油芯 D=2	0.1
77	#02	CQ-2020000-00	COTTON OIL WICK D=2	油芯 D=2	0.48
78	#01	401-33762	VILENE	給油バイリーン	1
79	#02	401-33762	VILENE	給油バイリーン	2
80	#01	401-33595	VILENE HOLDER	バイリーン支え	1
81	#02	401-33595	VILENE HOLDER	バイリーン支え	2
82	#01	SM-6040602-TP	SCREW M4X0.7 L=6	六角穴ボルト M4 X 0.7 L=6	3
83	#02	SM-6040602-TP	SCREW M4X0.7 L=6	六角穴ボルト M4 X 0.7 L=6	6
84		SM-6043002-TN	SCREW	六角穴ボルト	1
85	#01	B3538-112-000	OIL RETURN TUBE HOLDER	遮流パイプ押え	1
86	#02	B3538-112-000	OIL RETURN TUBE HOLDER	遮流パイプ押え	2
87		401-33922	OIL_TANK	オイルタンク	1
88		D2112-555-B00	CORD HOLDER	ケーブル止め金具 A	1
89		SM-6060550-TP	SCREW M6 L=4.5	平小ねじ M6 L=4.5	1
90		236-29405	PIPE STOPPER B	パイプ止めB	8
91		236-30106	TUBE B	チューブB	0.03
92		401-01719	PUMP_BASE_ASSY	ポンプ体 (総組)	1
93		236-30601	OIL FILTER JOINT	オイルフィルタージョイント	6
94		CQ-2520000-00	OIL WICK	油芯	0.025
95	#02	B1834-512-000-A	OIL ADJUSTING SCREW	油量調節ねじ	1
96	#03	401-37885	FELT	遮流フェルト	1
97	#05	401-37885	FELT	遮流フェルト	2
98		401-37517	FELT	遮流フェルト	1
99		CQ-2000000-00	OIL WICK	油芯	0.1
100		CQ-2000000-00	OIL WICK	油芯	0.1
101	#05	HX-0015000-0D	CABLE CLIP	ケーブルクリップ	1
102	#05	SM-6040602-TP	SCREW M4 L=6	六角穴ボルト M4 X 0.7 L=6	1
103		236-29306	PIPE STOPPER A	パイプ止め A	2
104	#02	EA-9500B01-00	CABLE BAND	束線バンド	5
105		EA-9500B02-00	CABLE BAND 150	束線バンド 150	3
106		236-30106	TUBE B	チューブB	0.03
107		236-30007	TUBE	チューブ	0.05
108		236-30007	TUBE	チューブ	0.1
109		236-30007	TUBE	チューブ	0.1
110		236-30106	TUBE B	チューブB	0.09
111		236-30106	TUBE B	チューブB	0.09
112		122-10803	SPRING	揺動押えばね	2
113		CQ-3000000-00	OIL WICK	油芯	0.26
114		CQ-3000000-00	OIL WICK	油芯	0.26
115		123-16907	OIL WICK (VERTICAL C)	上下軸油芯 (縦C)	1
116	#02	123-16907	OIL WICK (VERTICAL C)	上下軸油芯 (縦C)	1
117	#02	131-42609	OIL TUBE HOLDER	パイプ止め	10
118		236-30007	TUBE	チューブ	0.11
	NOTE(注記)		#01...FOR PLC-2710,2710-7 #02...FOR PLC-2760,2760-7, 2760L,2765 #03...FOR PLC-2710 #04...FOR PLC-2710-7 #05...FOR PLC-2760,2760L,2765 #06...FOR PLC-2760-7	PLC-2710,2710-7用 PLC-2760,2760-7, 2760L,2765用 PLC-2710用 PLC-2710-7用 PLC-2760,2760L,2765用 PLC-2760-7用	

26. THREAD STAND COMPONENTS(FOR PLC-2710,2710-7)

糸立て装置関係 (FOR PLC-2710,2710-7 用)

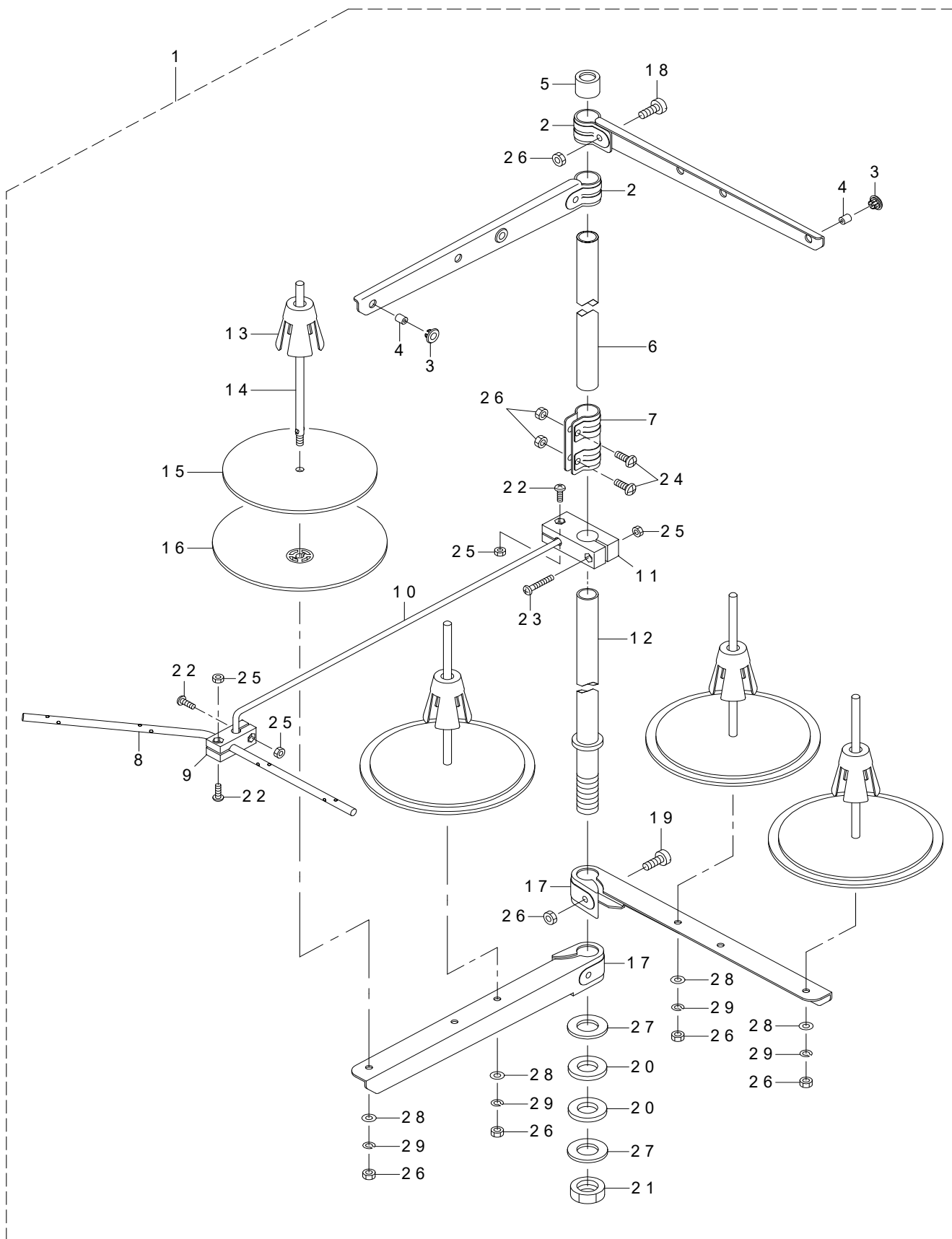




REF.NO	NOTE	PART NO	DESCRIPTION	品名	Qty
1		401-11352	THREAD STAND PACKING	糸立装置梱包図	1
2		400-85784	SPOOL REST ROD LOWER	糸立棒 (下)	(1)
3		400-85785	SPOOL REST ROD UPPER	糸立棒 (上)	(1)
4		400-85786	SPOOL REST ARM LOWER	糸立腕 (下)	(1)
5		400-85787	SPOOL REST ARM UPPER	糸立腕 (上)	(1)
6		400-85788	SPOOL REST	糸巻受皿	(2)
7		400-85789	SPOOL REST CUSHION	糸巻受皿クッション	(2)
8		400-85790	SPOOL PIN	糸巻受棒	(2)
9		400-85791	SPOOL RETAINER	糸巻振れ止め	(2)
10		400-85792	SPOOL REST ROD JOINT	糸立棒継手	(1)
11		400-85793	SPOOL REST ROD RUBBER CAP	糸立棒保護キャップ	(1)
12		400-85794	THREAD GUIDE	糸道	(2)
13		400-85795	THREAD GUIDE BUSHING	糸道ブッシュ	(2)
14		400-96325	SPOOL REST ROD NUT	糸立棒止ナット	(1)
15		WP-1612616-SE	WASHER 16X30X2.6	平座金	(2)
16		400-85796	SPOOL REST ROD RUBBER CUSHION	糸立棒防振ゴム	(2)
17		400-96326	SPOOL REST ARM LOWER SCREW	糸立腕 (下) 止めねじ	(1)
18		NM-6050001-SE	NUT M5	六角ナット M5	(2)
19		400-96327	SPOOL REST ARM UPPER SCREW	糸立腕 (上) 止めねじ	(1)
20		NM-6050001-SE	NUT M5	六角ナット M5	(2)
21		WS-0510002-KN	SPRING WASHER M5	ばね座金 M5	(2)
22		WP-0531001-SC	WASHER M5	平座金みがき丸 M5	(2)
23		SM-4051405-SE	SCREW M5 L=14	なべ小ねじ M5 L=14	(2)
24		NM-6050001-SE	NUT M5	六角ナット M5	(2)
25		401-11350	SPOOL REST THREAD GUIDE B	糸立糸案内 (B)	(1)
26		401-06579	THREAD GUIDE ARM BASE	糸立糸案内腕台	(1)
27		NM-6040002-SC	NUT M4	六角ナット M4 X 0.7 2種	(2)
28		SM-4042501-SC	SCREW M4X0.7 L=25	なべ小ねじ M4 X 0.7 L=25	(1)
29		SM-4041201-SC	SCREW M4 L=12	なべ小ねじ M4 L=12	(1)

## 27. THREAD STAND COMPONENTS(FOR PLC-2760,2760-7,2760L,2765)

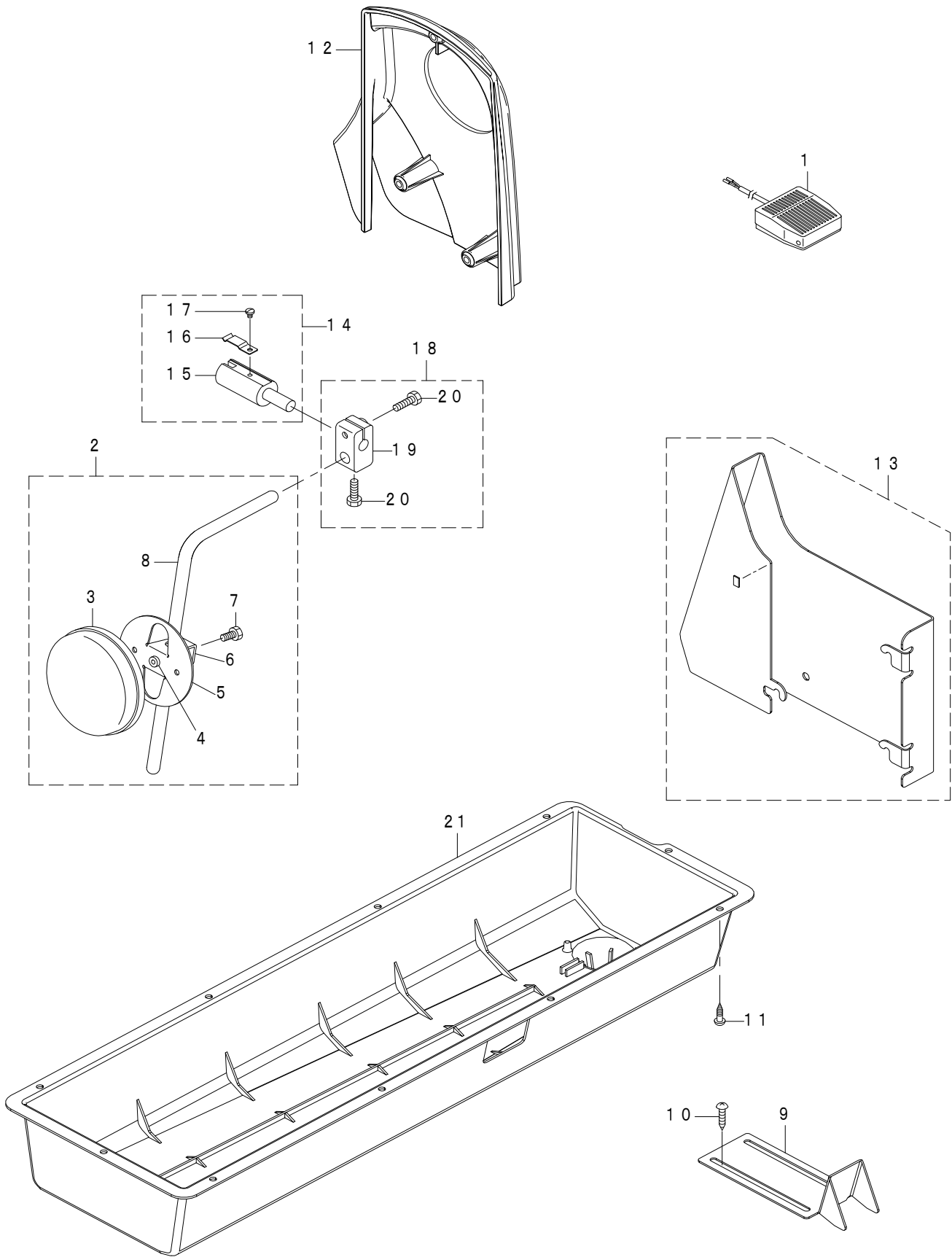
糸立て装置関係 (PLC-2760,2760-7,2760L,2765 用)



REF.NO	NOTE	PART NO	DESCRIPTION	品名	Qty
1		401-06584	THREAD STAND PACKING	糸立装置梱包図 (オーバー)	1
2		400-85787	SPOOL REST ARM UPPER	糸立腕 (上)	(2)
3		400-85795	THREAD GUIDE BUSHING	糸道ブッシュ	(4)
4		400-85794	THREAD GUIDE	糸道	(4)
5		400-85793	SPOOL REST ROD RUBBER CAP	糸立棒保護キャップ	(1)
6		400-85785	SPOOL REST ROD UPPER	糸立棒 (上)	(1)
7		400-85792	SPOOL REST ROD JOINT	糸立棒継手	(1)
8		401-06582	THREAD GUIDE 4	糸立糸案内下 (4本糸)	(1)
9		401-06580	THREAD GUIDE UNDER BASE	糸立糸案内下台	(1)
10		401-06576	THREAD GUIDE ARM	糸立糸案内腕	(1)
11		401-06579	THREAD GUIDE ARM BASE	糸立糸案内腕台	(1)
12		400-85784	SPOOL REST ROD LOWER	糸立棒 (下)	(1)
13		400-85791	SPOOL RETAINER	糸巻振れ止め	(4)
14		400-85790	SPOOL PIN	糸巻受棒	(4)
15		400-85789	SPOOL REST CUSHION	糸巻受皿クッション	(4)
16		400-85788	SPOOL REST	糸巻受皿	(4)
17		400-85786	SPOOL REST ARM LOWER	糸立腕 (下)	(2)
18		400-96327	SPOOL REST ARM UPPER SCREW	糸立腕 (上) 止めねじ	(2)
19		400-96326	SPOOL REST ARM LOWER SCREW	糸立腕 (下) 止めねじ	(2)
20		400-85796	SPOOL REST ROD RUBBER CUSHION	糸立棒防振ゴム	(2)
21		400-96325	SPOOL REST ROD NUT	糸立棒止ナット	(1)
22		SM-4041201-SC	SCREW M4 L=12	なべ小ねじ M4 L=12	(3)
23		SM-4042501-SC	SCREW M4X0.7 L=25	なべ小ねじ M4X0.7 L=25	(1)
24		SM-4051405-SE	SCREW M5 L=14	なべ小ねじ M5 L=14	(2)
25		NM-6040002-SC	NUT M4	六角ナット M4X0.7 2種	(4)
26		NM-6050001-SE	NUT M5	六角ナット M5	(10)
27		WP-1612616-SE	WASHER 16X30X2.6	平座金	(2)
28		WP-0531001-SC	WASHER M5	平座金みがき丸 M5	(4)
29		WS-0510002-KN	SPRING WASHER M5	ばね座金 M5	(4)

28. ACCESSORIES PARTS COMPONENTS (1)

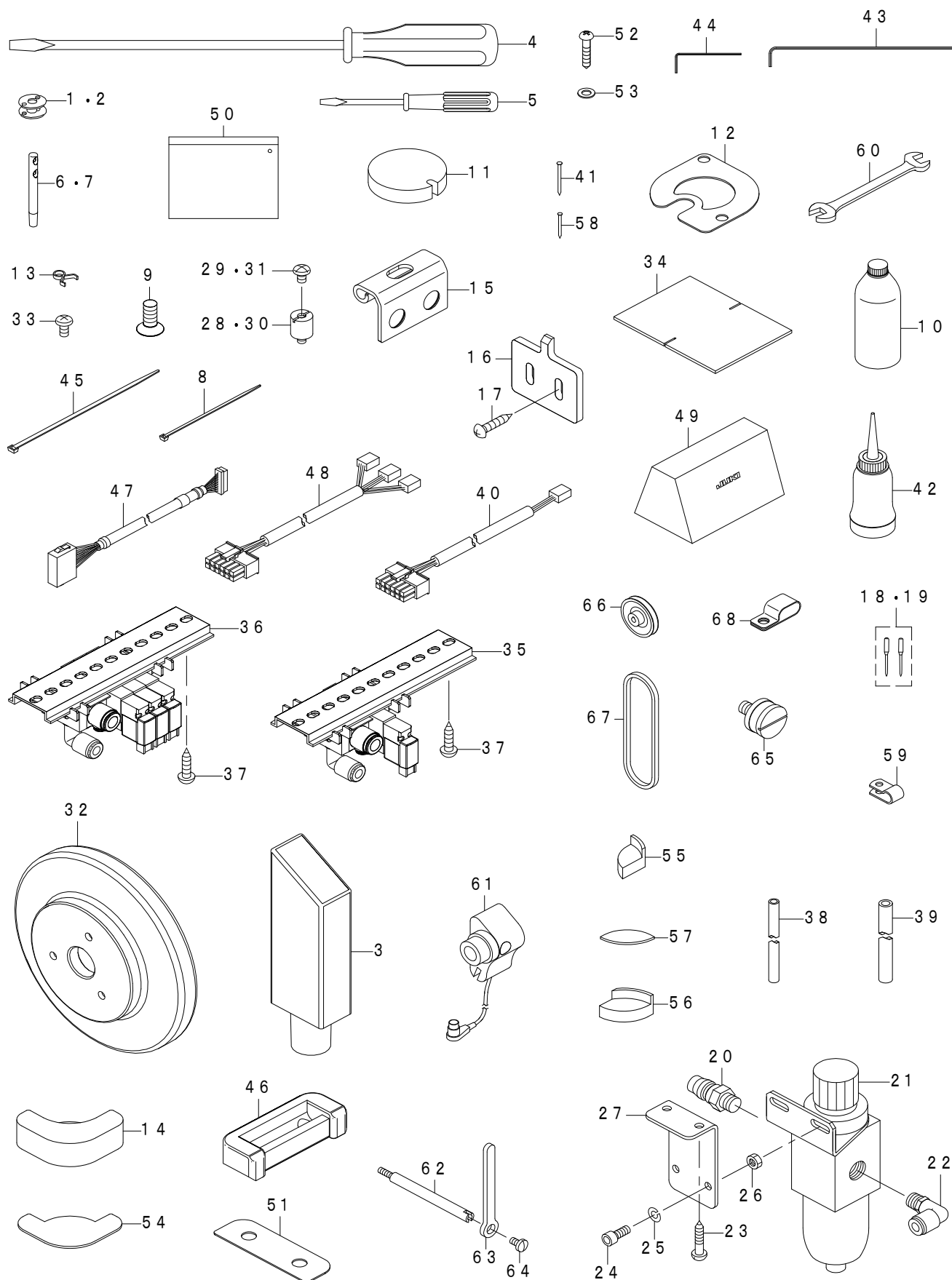
付属品関係 (1)



REF.NO	NOTE	PART NO	DESCRIPTION	品名	Qty
1	#03	401-43553	KNEE_SW_ASM.	膝スイッチ組	1
2	#01	213-43157	KNEE PRESS PLATE ASM.	膝当て板(組)	1
3		229-34509	KNEE PAD PLATE COVER	膝当て板カバー	(1)
4		229-34400	KNEE PAD PLATE RUBBER	膝当て板ゴム	(1)
5		229-34202	KNEE PAD PLATE	膝当て板	(1)
6		229-34301	KNEE PAD PLATE SUPPORT	膝当て板支え	(1)
7		SM-9061203-SE	SCREW M6 L=12	六角ボルト M6 L=12	(1)
8		213-43108	KNEE PRESS LEVER	膝当てレバー	(1)
9	#02	401-30909	POST_COVER_B	ポストカバーB	1
10	#02	SK-3482501-SE	WOOD SCREW D=4.8 L=25	丸木ねじ D=4.8 L=25	2
11		SK-3482001-SE	WOOD SCREW D=4.8 L=20	丸木ねじ D=4.8 L=20	8
12	#02	401-39001	BELT COVER ASM.	ベルトカバー(組)	1
13	#02	401-35153	POST COVER ASM.	ポストカバーV(組)	1
14	#01	228-63252	KNEE LIFTER JOINT ASM.	膝上げ継手(組)	1
15		228-63203	KNEE LIFTER JOINT	膝上げ継手	(1)
16		B3428-521-000	PRESSER SPRING	膝当て軸押えばね	(1)
17		SS-7090510-SP	SCREW 9/64-40 L=4.6	丸平ねじ 9/64-40 L=4.6	(1)
18	#01	229-32453	BRACKET ASM.	膝当て縦軸取付腕(組)	1
19		229-32404	BRACKET	膝当て縦軸取付腕	(1)
20		229-34707	SCREW	膝当て縦軸取付腕締めねじ	(2)
21		401-26155	OIL_PAN	オイルパン	1
	NOTE(注記)		#01....FOR PLC-2710,2760,2760L,2765	PLC-2710,2760,2760L,2765 用	
			#02....FOR PLC-2710, 2710(WITH AK), 2710(WITH AK,BT,DL), 2760,2760(WITH AK), 2760(WITH AK,BT,DL), 2760L,2760L(WITH AK), 2760L(WITH AK,BT,DL), 2765,2765(WITH AK), 2765(WITH AK,BT,DL)	PLC-2710, 2710(AK 付), 2710(AK,BT,DL 付), 2760,2760(AK 付), 2760(AK,BT,DL 付), 2760L,2760L(AK 付), 2760L(AK,BT,DL 付), 2765,2765(AK 付), 2765(AK,BT,DL 付) 用	
			#03....FOR PLC-2710-7,2760-7, 2710(WITH AK), 2710(WITH AK,BT,DL), 2760(WITH AK), 2760(WITH AK,BT,DL), 2760L(WITH AK), 2760L(WITH AK,BT,DL), 2765(WITH AK), 2765(WITH AK,BT,DL)	PLC-2710-7,2760-7, 2710(AK 付), 2710(AK,BT,DL 付), 2760(AK 付), 2760(AK,BT,DL 付), 2760L(AK 付), 2760L(AK,BT,DL 付), 2765(AK 付), 2765(AK,BT,DL 付) 用	

## 29. ACCESSORIES PARTS COMPONENTS (2)


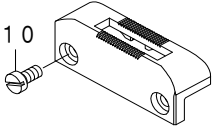
付属品関係 (2)

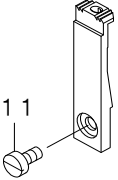

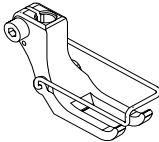


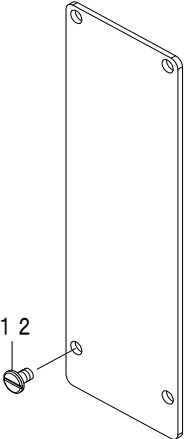
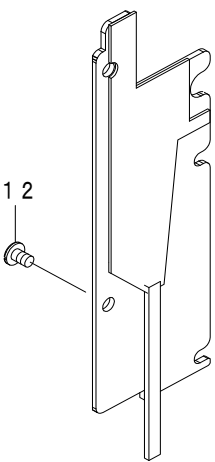
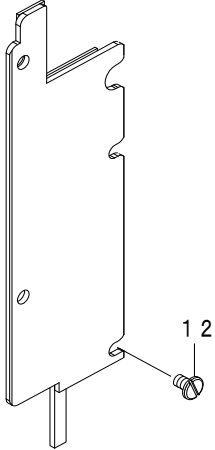
REF.NO	NOTE	PART NO	DESCRIPTION	品名	Qty	
1	☆	#07	213-34800	ALUMINUM BOBBIN WITH KNURL	アルミボビン (ローレット付)	1
2		#08	213-34800	ALUMINUM BOBBIN WITH KNURL	アルミボビン (ローレット付き)	2
3			401-33301	FRAME_SUPPORT_BAR	頭部支え棒	1
4			229-33105	SCREW DRIVER MIDDLE	ドライバー (中)	1
5			229-33204	SCREW DRIVER SMALL	ドライバー (小)	1
6		#07	229-58300	NEEDLE THREAD GUIDE PIN	糸案内棒	1
7		#08	229-58300	NEEDLE THREAD GUIDE PIN	糸案内棒	2
8		#05	EA-9500B01-00	CABLE BAND	束線バンド	2
9			B1516-210-D00	SCREW	押え板結合ねじ	4
10			MML-007600CA	JUKI CORPORATION GENUINE OIL 7	JUKI CORPORATION GENUINE OIL 7	1
11			401-26405	OIL_FILTER	オイルフィルター	1
12			401-26267	FELT HOLDER	フェルト押え	1
13			236-29306	PIPE STOPPER A	パイプ止めA	2
14			401-51800	CUSHION_RUBBER	防振ゴム	2
15			401-31015	HINGE	ヒンジ	2
16			401-31014	HINGE_STOPPER	ヒンジストッパー	2
17			SK-3482501-SE	WOOD SCREW D=4.8 L=25	丸木ねじ D=4.8 L=25	4
18	☆	#06	M1351-7B2-002	NEEDLE 135X17 #200-2	針 135X17 #200-2	1
19	☆	#10	M1351-7B1-402	NEEDLE 135X17 #140-2	針 135X17 #140-2本入	1
20		#02	PJ-0251000-03	PLUG	プラグ	1
21		#02	PF-0551070-00	FILTER REGULATOR	フィルタ レギュレータ	1
22		#02	PJ-3040651-01	ELBOW UNION 6XPT1/8	エルボユニオン 6XPT1/8	1
23		#02	SK-3482001-SE	WOOD SCREW D=4.8 L=20	丸木ねじ D=4.8 L=20	2
24		#02	SM-6051202-TP	SCREW M5X0.8 L=12	六角穴ボルト M5X0.8 L=12	2
25		#02	WS-0510002-KN	SPRING WASHER M5	ばね座金 M5	2
26		#02	NM-6050001-SP	NUT M5	六角ナット M5X0.8 1種	2
27		#02	138-60408	REGULATOR BRACKET	レギュレータ取付板	1
28		#09	401-26222	CP_SPACER	C.P.スペーサー	2
29		#09	SM-4050855-SP	SCREW	なべねじ M5 L=8	2
30		#11	401-26222	CP_SPACER	C.P.スペーサー	2
31		#11	SM-4050855-SP	SCREW	なべねじ M5 L=8	2
32		#01	400-26457	HAND WHEEL B	はずみ車B	1
33		#01	SM-4051055-SP	SCREW	なべねじ	9
34			401-33730	OIL_FILTER	オイルフィルター	1
35		#03	401-33982	SOLENOID VALVE ASM.	電磁弁(組)	1
36		#04	401-33978	SOLENOID VALVE ASM.	電磁弁(組)	1
37		#05	SK-3482001-SE	WOOD SCREW D=4.8 L=20	丸木ねじ D=4.8 L=20	2
38		#05	BT-0600401-EB	TUBE	チューブ	1.1
39		#05	BT-0800501-EB	VINYL TUBE	チューブ	1.1
40		#03	401-33983	SOLENOID VALVE CABLE ASM.	電磁弁ケーブル(組)	1
41			105-39906	SET NAIL	止め釘	6
42			B9121-012-0A0	OILER ASM.	油差し(組)	1
43		#12	107-77407	WRENCH 2.5MM	六角レンチ 2.5MM	1
44			400-79298	WRENCH	六角棒レンチ	1
45		#05	EA-9500B02-00	CABLE BAND 150	結束バンド 150	3
46			401-64521	HINGE_RUBBER	ヒンジゴム	2
47		#05	401-33985	AIR VALVE RELAY CABLE ASM.	電磁弁中継ケーブル(組)	1
48		#04	401-33979	SOLENOID VALVE CABLE ASM.	電磁弁ケーブル(組)	1
49			400-27770	VINYL COVER	頭部ビニールカバー	1
50			229-32800	ACCESSORIE BAG	付属品バッグ	1
51			401-63914	HINGE_SPACER	ヒンジスペーサー	2
52			SK-3452501-SE	SCREW D=4.5 L=25	丸木ねじ D=4.5 L=25	4
53			WP-0550800-SP	WASHER 5.5X10X0.8	平座金 5.5X10X0.8	4
54			107-40900	RUBBER	防振ゴム	11
55			401-51803	RUBBER_CUSHION_LEFT	ゴム座 左	1
56			401-51804	RUBBER_CUSHION_RIGHT	ゴム座 右	1
57			401-51805	RUBBER_CUSHION_SHEET	ゴム座シート	4
58			229-26208	NAIL	ゴムヒンジ座打ち釘	2
59		#09	HX-0015000-0B	CABLE CLIP	ケーブルクリップ	1
60		#08	B9113-012-000	WRENCH (9X10)	両口スパナ (小)	1
61		#11	400-26920	SYNCHRONIZER ASM	シンクロ(組)	1
62		#11	401-35507	SYNCHRONIZER_HOLD_STUD	シンクロ支え軸	1
63		#11	401-35506	SYNCHRONIZER_HOLD_PLATE	シンクロ支え板	1
64		#11	SM-4061201-SC	SCREW M6 L=12	なべねじ M6 L=12	1
65		#11	226-22401	SYNCR FRNGE	シンクロフランジ	1
66		#11	MTS-P00700B0	MOTOR PULLEY ASM. P.C.D 70	モータープーリ(組)70	1
67		#11	MTJ-VH00540A	V BELT 54 INCH	Vベルト54インチ	1
68		#11	D2112-555-B00	CORD HOLDER	コード止め金具A	1
		NOTE(注記)	#01...FOR PLC-2710,2760,2760L,2765	PLC-2710,2760,2760L,2765用		
			#02...FOR PLC-2710-7,2760-7, 2710(WITH AK), 2710(WITH AK,BT,DL), 2760(WITH AK), 2760(WITH AK,BT,DL), 2760L(WITH AK), 2760L(WITH AK,BT,DL), 2765(WITH AK), 2765(WITH AK,BT,DL)	PLC-2710-7,2760-7, 2710(AK付), 2710(AK,BT,DL付), 2760(AK付), 2760(AK,BT,DL付), 2760L(AK付), 2760L(AK,BT,DL付), 2765(AK付), 2765(AK,BT,DL付)用		
			#03...FOR PLC-2710(WITH AK), 2760(WITH AK),2760L(WITH AK), 2765(WITH AK)	PLC-2710(AK付), 2760(AK付),2760L(AK付), 2765(AK付)用		
			#04...FOR PLC-2710(WITH AK,BT,DL), 2760(WITH AK,BT,DL), 2760L(WITH AK,BT,DL), 2765(WITH AK,BT,DL)	PLC-2710(AK,BT,DL付), 2760(AK,BT,DL付), 2760L(AK,BT,DL付), 2765(AK,BT,DL付)用		
			#05...FOR PLC-2710(WITH AK), 2710(WITH AK,BT,DL), 2760(WITH AK),2760L(WITH AK), 2765(WITH AK), 2760(WITH AK,BT,DL), 2760L(WITH AK,BT,DL), 2765(WITH AK,BT,DL)	FOR PLC-2710(AK付), 2710(AK,BT,DL付), 2760(AK付),2760L(AK付), 2765(AK付), 2760(AK,BT,DL付), 2760L(AK,BT,DL付), 2765(AK,BT,DL付)用		
			#06...FOR PLC-2760L	PLC-2760L用		
			#07...FOR PLC-2710,2710-7	PLC-2710,2710-7用		
			#08...FOR PLC-2760,2760-7,2760L,2765	PLC-2760,2760-7,2760L,2765用		
			#09...FOR PLC-2710-7,2760-7	PLC-2710-7,2760-7用		
			#10...FOR PLC-2710,2710-7,2760, 2760-7,2765	PLC-2710,2710-7,2760, 2760-7,2765用		
			#11...FOR AMERICA	アメリカ向け		
			#12...FOR PLC-2760,2760-7,2760L	PLC-2760,2760-7,2760L用		

### 30. TABLE OF EXCHANGING GAUGE PARTS(FOR PLC-2710,2710-7)

交換ゲージ部品一覧表 (PLC-2710,2710-7 用)

Needle bar threas guide 針棒糸掛け		Needle plate 針板			
		PLC-2710		PLC-2710-7	
					
Ref. No.	1	Ref. No.	2	Ref. No.	3
Part No.	401-43221	Part No.	401-30068	Part No.	401-30067

Feed dog 送り歯		Feed foot asm. 送り足 (組)		Presser foot asm. 押え足 (組)	
					
Ref. No.	4	Ref. No.	5	Ref. No.	6
Part No.	401-30061	Part No.	107-11653	Part No.	107-12552


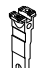



Feed lever base cover 送りにこ台カバー		Feed lever base cover F asm. 側面カバー F (組)		Feed lever base cover A asm. 側面カバー A (組)	
					
Ref. No.	7	Ref. No.	8	Ref. No.	9
Part No.	401-29979	Part No.	401-34098	Part No.	401-34097








REF.NO	NOTE	PART NO	DESCRIPTION	品名	Qty
1 ☆		401-43221	NEEDLE_BAR_THREAD_GUIDE_2810A	針棒糸掛け2810A	1
2 ☆	#01	401-30068	NEEDLE_PLATE	針板 10	1
3 ☆	#02	401-30067	NEEDLE_PLATE	針板 10-7	1
4 ☆		401-30061	FEED_DOG	送り歯 (1本針)	1
5 ☆		107-11653	FEED FOOT ASM.	送り足(組)	1
6 ☆		107-12552	PRESSER FOOT ASM.	押え足(組)	1
7		401-29979	FEED_LEVER_BASE_COVER	送りてこ台カバー	1
8		401-34098	FEED LEVER BASE COVER F ASM.	側面カバーF(組)	1
9		401-34097	FEED LEVER BASE COVER A ASM.	側面カバーA(組)	1
10		SM-6040800-SP	SCREW	平ねじ	2
11		SS-6110480-SP	SCREW 11/64-40 L=4.3	平ねじ 11/64-40 L=4.3	1
12		SM-6040650-TP	SCREW	平ねじ M4 L=6	4
		NOTE(注記)	#01....FOR PLC-2710 #02....FOR PLC-2710-7	PLC-2710用 PLC-2710-7用	

### 31. TABLE OF EXCHANGING GAUGE PARTS (FOR PLC-2760,2760-7,2760L,2765)

交換ゲージ部品一覧表 (PLC-2760,2760-7,2760L,2765 用)

GAUGE SET ゲージセット			 THROAT PLATE A 針板 (糸切りなし)		 THROAT PLATE A7 針板 (糸切り有り)		 FEED DOG 送り歯		 NEEDLE CLAMP ASM. 針留め (組)		 BED COVER A ベットカバー A	
No.	Part No.	Name	No.	Part No.	No.	Part No.	No.	Part No.	No.	Part No.	No.	Part No.
1	401-71198	GAUGE SET 3MM (2760)	24	401-73081			47	401-45765	63	401-44367	79	401-29982
2	401-71199	GAUGE SET 3MM (2760-7)			40	401-45774						
3	401-71200	GAUGE SET 4MM (2760)	25	401-73080			48	401-64656	64	401-44369		
4	401-71201	GAUGE SET 4MM (2760-7)			41	401-64657						
5	401-71202	GAUGE SET 6MM (2760)	26	401-31017			49	401-30925	65	400-38778		
6	401-71203	GAUGE SET 6MM (2760-7)			42	401-30927						
7	401-71204	GAUGE SET 8MM (2760)	27	401-31016			50	401-30907	66	400-38776		
8	401-71205	GAUGE SET 8MM (2760-7)			43	401-30908						
9	401-71206	GAUGE SET 8MM (2760L)	28	401-53188			51	401-53187				
10	401-71207	GAUGE SET 8MM (2765)	29	401-31016			52	401-30907	67	400-62043		
11	401-71208	GAUGE SET 10MM (2760)	30	401-30065			53	401-30062	68	400-62041		
12	401-71210	GAUGE SET 10MM (2760-7)			44	401-30064			69	400-38774		
13	401-71212	GAUGE SET 10MM (2760L)	31	401-30066			54	401-30063				
14	401-71222	GAUGE SET 10MM (2765)	32	401-30065			55	401-30062	70	230-23856		
15	401-71228	GAUGE SET 12MM (2760)	33	401-31018			56	401-30926	71	230-21355		
16	401-71229	GAUGE SET 12MM (2760-7)			45	401-30928			72	400-38772		
17	401-71230	GAUGE SET 12MM (2760L)	34	401-71245			57	401-72165				
18	401-71231	GAUGE SET 12MM (2765)	35	401-31018			58	401-30926	73	401-72168		
19	401-71232	GAUGE SET 14MM (2760)	36	401-71244			59	401-71239	74	401-72170		
20	401-71233	GAUGE SET 14MM (2760-7)			46	401-71240			75	401-44371		
21	401-71234	GAUGE SET 14MM (2760L)	37	401-71246			60	401-72166				
22	401-71235	GAUGE SET 14MM (2765)	38	401-71244			61	401-71239	76	401-72171		
23	401-71236	GAUGE SET 16MM (2760L)	39	401-71247			62	401-72167	77	401-72172		
									78	401-44373		

GAUGE SET ゲージセット			 PRESSER FOOT ASM. 押え足 (組)		 FINGER GUARD 指ガード		 FEED FOOT ASM. 送り足 (組)		 FEED LEVER BASE COVER ASM. 側面カバー (組)		 BED COVER A ベットカバー A	
No.	Part No.	Name	No.	Part No.	No.	Part No.	No.	Part No.	No.	Part No.	No.	Part No.
1	401-71198	GAUGE SET 3MM (2760)	80	※401-44390	88	107-86903	91	400-61164	103	401-45775	79	401-29982
2	401-71199	GAUGE SET 3MM (2760-7)					92	400-61806	104	401-64658		
3	401-71200	GAUGE SET 4MM (2760)	81	※107-81557			93	400-38854	105	401-34017		
4	401-71201	GAUGE SET 4MM (2760-7)			89	400-38799	94	400-38852				
5	401-71202	GAUGE SET 6MM (2760)	82	400-38810			95	400-67204	106	401-34018		
6	401-71203	GAUGE SET 6MM (2760-7)			96	400-38852						
7	401-71204	GAUGE SET 8MM (2760)	83	400-38808			96	400-38850				
8	401-71205	GAUGE SET 8MM (2760-7)			90	400-38794	98	400-38848				
9	401-71206	GAUGE SET 8MM (2760L)					99	401-95750	108	401-34020		
10	401-71207	GAUGE SET 8MM (2765)			98	400-38848						
11	401-71208	GAUGE SET 10MM (2760)					100	401-73352				
12	401-71210	GAUGE SET 10MM (2760-7)	84	400-38806			101	401-73363	109	401-72285		
13	401-71212	GAUGE SET 10MM (2760L)					100	401-73352				
14	401-71222	GAUGE SET 10MM (2765)					102	401-73353	110	401-72283		
15	401-71228	GAUGE SET 12MM (2760)										
16	401-71229	GAUGE SET 12MM (2760-7)										
17	401-71230	GAUGE SET 12MM (2760L)	85	400-38802								
18	401-71231	GAUGE SET 12MM (2765)										
19	401-71232	GAUGE SET 14MM (2760)										
20	401-71233	GAUGE SET 14MM (2760-7)										
21	401-71234	GAUGE SET 14MM (2760L)	86	401-73369								
22	401-71235	GAUGE SET 14MM (2765)										
23	401-71236	GAUGE SET 16MM (2760L)	87	401-73351								

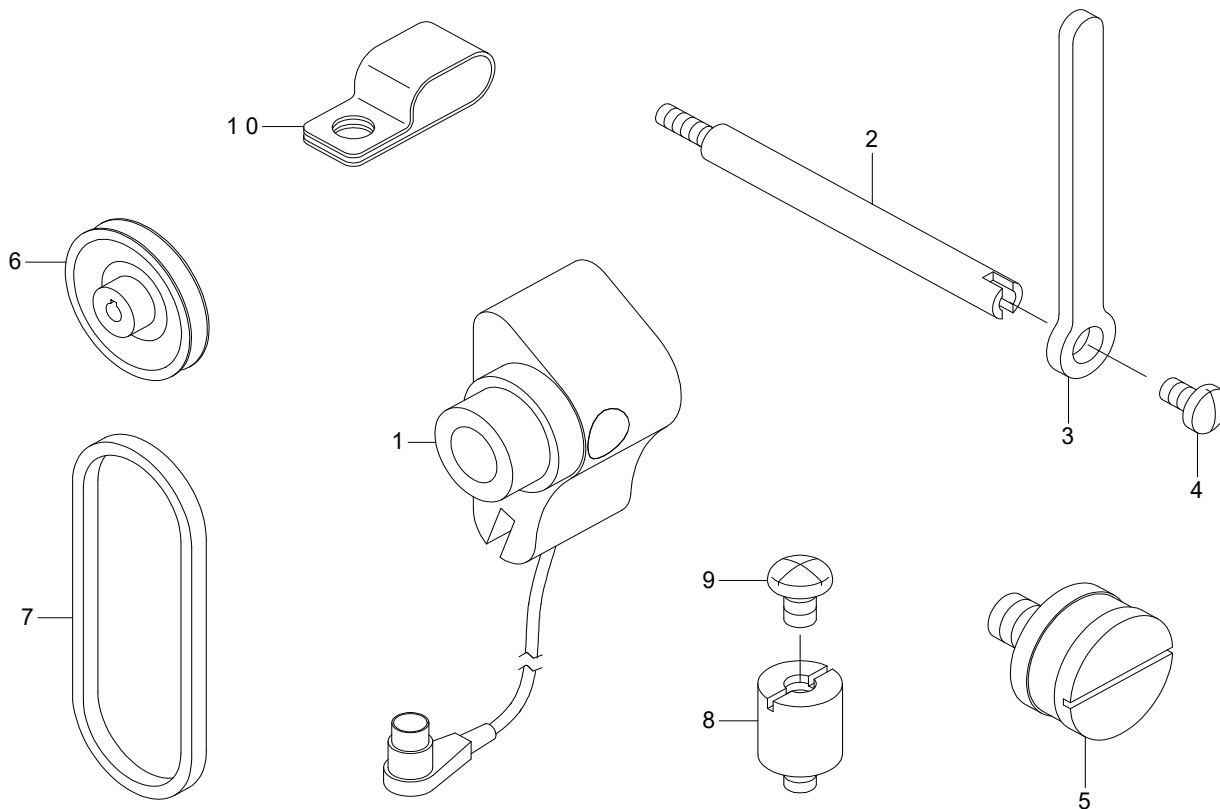
※Without center guide  
 ※センターガイド無し

Gauge set number not include slide plate  
 ゲージセットの構成には滑り板は含まれていません  
 Presser foot asm has finger guard  
 指ガードは押え足組の構成部品です

REF.NO	NOTE	PART NO	DESCRIPTION	品名	Qty
1		401-71198	GAUGE_SET_3MM_2760	ゲージセット_3MM_2760	1
2		401-71199	GAUGE_SET_3MM_2760-7	ゲージセット_3MM_2760-7	1
3		401-71200	GAUGE_SET_4MM_2760	ゲージセット_4MM_2760	1
4		401-71201	GAUGE_SET_4MM_2760-7	ゲージセット_4MM_2760-7	1
5		401-71202	GAUGE_SET_6MM_2760	ゲージセット_6MM_2760	1
6		401-71203	GAUGE_SET_6MM_2760-7	ゲージセット_6MM_2760-7	1
7		401-71204	GAUGE_SET_8MM_2760	ゲージセット_8MM_2760	1
8		401-71205	GAUGE_SET_8MM_2760-7	ゲージセット_8MM_2760-7	1
9		401-71206	GAUGE_SET_8MM_2760L	ゲージセット_8MM_2760L	1
10		401-71207	GAUGE_SET_8MM_2765	ゲージセット_8MM_2765	1
11		401-71208	GAUGE_SET_10MM_2760	ゲージセット_10MM_2760	1
12		401-71210	GAUGE_SET_10MM_2760-7	ゲージセット_10MM_2760-7	1
13		401-71212	GAUGE_SET_10MM_2760L	ゲージセット_10MM_2760L	1
14		401-71222	GAUGE_SET_10MM_2765	ゲージセット_10MM_2765	1
15		401-71228	GAUGE_SET_12MM_2760	ゲージセット_12MM_2760	1
16		401-71229	GAUGE_SET_12MM_2760-7	ゲージセット_12MM_2760-7	1
17		401-71230	GAUGE_SET_12MM_2760L	ゲージセット_12MM_2760L	1
18		401-71231	GAUGE_SET_12MM_2765	ゲージセット_12MM_2765	1
19		401-71232	GAUGE_SET_14MM_2760	ゲージセット_14MM_2760	1
20		401-71233	GAUGE_SET_14MM_2760-7	ゲージセット_14MM_2760-7	1
21		401-71234	GAUGE_SET_14MM_2760L	ゲージセット_14MM_2760L	1
22		401-71235	GAUGE_SET_14MM_2765	ゲージセット_14MM_2765	1
23		401-71236	GAUGE_SET_16MM_2760L	ゲージセット_16MM_2760L	1
24	*	401-73081	NEEDLE_PLATE_3MM_60	針板_3MM_60	1
25		401-73080	NEEDLE_PLATE_4MM_60	針板_4MM_60	1
26		401-31017	NEEDLE_PLATE_6MM_60	針板_6MM_60	1
27		401-31016	NEEDLE_PLATE_8MM_60	針板_8MM_60	1
28		401-53188	NEEDLE_PLATE_8MM_60L	針板_8MM_60L	1
29		401-31016	NEEDLE_PLATE_8MM_60	針板_8MM_60	1
30		401-30065	NEEDLE_PLATE	針板_10MM_60	1
31		401-30066	NEEDLE_PLATE	針板_10MM_60L	1
32		401-30065	NEEDLE_PLATE	針板_10MM_60	1
33		401-31018	NEEDLE_PLATE_12MM_60	針板_12MM_60	1
34		401-71245	NEEDLE_PLATE_12MM_60L	針板_12MM_60L	1
35		401-31018	NEEDLE_PLATE_12MM_60	針板_12MM_60	1
36		401-71244	NEEDLE_PLATE_14MM_60	針板_14MM_60	1
37		401-71246	NEEDLE_PLATE_14MM_60L	針板_14MM_60L	1
38		401-71244	NEEDLE_PLATE_14MM_60	針板_14MM_60	1
39		401-71247	NEEDLE_PLATE_16MM_60L	針板_16MM_60L	1
40		401-45774	NEEDLE_PLATE_3MM_60_7	針板_3MM	1
41		401-64657	NEEDLE_PLATE_4MM_60_7	針板_4MM	1
42		401-30927	NEEDLE_PLATE_6MM_60_7	針板_6MM_60-7	1
43		401-30908	NEEDLE_PLATE_8MM_60_7	針板_8MM_60-7	1
44		401-30064	NEEDLE_PLATE	針板_10MM_60-7	1
45		401-30928	NEEDLE_PLATE_12MM_60_7	針板_12MM_60-7	1
46		401-71240	NEEDLE_PLATE_14MM_60_7	針板_14MM_60-7	1
47		401-45765	FEED_DOG_3MM	送り歯_3MM	1
48		401-64656	FEED_DOG_4MM	送り歯_4MM	1
49		401-30925	FEED_DOG_6MM	送り歯_6MM_60	1
50		401-30907	FEED_DOG_8MM	送り歯_8MM_60	1
51		401-53187	FEED_DOG_8MM_60L	送り歯_8MM_60L	1
52		401-30907	FEED_DOG_8MM	送り歯_8MM_60	1
53		401-30062	FEED_DOG_10MM	送り歯_10MM_60	1
54		401-30063	FEED_DOG_10MM_60L	送り歯_10MM_60L	1
55		401-30062	FEED_DOG_10MM	送り歯_10MM_60	1
56		401-30926	FEED_DOG_12MM	送り歯_12MM_60	1
57		401-72165	FEED_DOG_12MM_60L	送り歯_12MM_60L	1
58		401-30926	FEED_DOG_12MM	送り歯_12MM_60	1
59		401-71239	FEED_DOG_14MM	送り歯_14MM	1
60		401-72166	FEED_DOG_14MM_60L	送り歯_14MM_60L	1
61		401-71239	FEED_DOG_14MM	送り歯_14MM	1
62		401-72167	FEED_DOG_16MM_60L	送り歯_16MM_60L	1
63		401-44367	NEEDLE_CLAMP_(3MM)_ASM	針留め(3MM)(組)	1
64		401-44369	NEEDLE_CLAMP_(4MM)_ASM	針留め(4MM)(組)	1
65		400-38778	NEEDLE_CLAMP(6MM)ASM.	針留め(6MM)(組)	1
66		400-38776	NEEDLE_CLAMP(8MM)ASM.	針留め(8MM)(組)	1
67		400-62043	NEEDLE_CLAMP(L) 8MM ASM.	針留め(左) 8MM(組)	1
68		400-62041	NEEDLE_CLAMP(R) 8MM ASM.	針留め(右) 8MM(組)	1
69		400-38774	NEEDLE_CLAMP(10MM)ASM.	針留め(10MM)(組)	1
70		230-23856	NEEDLE_CLAMP LEFT ASM.10MM	針留め(左) 10MM(組)	1
71		230-21355	NEEDLE_CLAMP RIGHT ASM.10MM	針留め(右) 10MM(組)	1
72		400-38772	NEEDLE_CLAMP(12MM)ASM.	針留め(12MM)(組)	1
73		401-72168	NEEDLE_CLAMP(L) 12MM ASM.	針留め(左) 12MM(組)	1
74		401-72170	NEEDLE_CLAMP(R) 12MM ASM.	針留め(右) 12MM(組)	1
75		401-44371	NEEDLE_CLAMP_(14MM)_ASM	針留め(14MM)(組)	1
76		401-72171	NEEDLE_CLAMP_(L) 14MM ASM.	針留め(左) 14MM(組)	1
77		401-72172	NEEDLE_CLAMP_(R) 14MM ASM.	針留め(右) 14MM(組)	1
78	*	401-44373	NEEDLE_CLAMP_(16MM)_ASM	針留め(16MM)(組)	1
79		401-29982	BED_COVER_A	ベッドカバーA	1
80		401-44390	PRESSER_FOOT(3MM)_ASM	押え足(3MM)(組)	1
81		107-81557	PRESSER_FOOT_ASM_4MM	押え足(組) 4MM	1
82		400-38810	PRESSER_FOOT_WITH_GUIDE(6MM) ASM.	センターガイド付き押え足(6MM)(組)	1
83		400-38808	PRESSER_FOOT_WITH_GUIDE(8MM) ASM.	センターガイド付き押え足(8MM)(組)	1
84		400-38806	PRESSER_FOOT_WITH_GUIDE(10MM) ASM.	センターガイド付き押え足(10MM)(組)	1
85		400-38802	PRESSER_FOOT_WITH_GUIDE(12MM) ASM.	センターガイド付き押え足(12MM)(組)	1
86	*	401-73369	PRESSER_FOOT_WITH_GUIDE(14MM)A	センターガイド付押え足(組)	1
87	*	401-73351	PRESSER_FOOT_WITH_GUIDE(16MM)A	センターガイド付押え足16MM(組)	1
88		107-86903	FINGER_GUARD_COVER(4-8MM)	指保護カバー(4-8MM)	1
89		400-38799	FINGER_GURDE(4-8MM)	指ガード(4-8MM)	1
90		400-38794	FINGER_GURDE(10-12MM)	指ガード(10-12MM)	1
91		400-61164	FEED_FOOT(3MM) ASM.	送り足(3MM)(組)	1
92		400-61806	FEED_FOOT(4MM) ASM.	送り足(4MM)(組)	1
93		400-38854	FEED_FOOT_FOR_GUIDE(6MM)ASM.	ガイド用送り足(6MM)(組)	1
94		400-38852	FEED_FOOT_FOR_GUIDE(8MM)ASM.	ガイド用送り足(8MM)(組)	1
95		400-67204	FEED_FOOT_FOR_GUIDE(8MM)ASM.	ガイド用送り足(8MM)(組)	1
96		400-38850	FEED_FOOT_FOR_GUIDE(10MM)ASM.	ガイド用送り足(10MM)(組)	1
97		400-39271	FEED_FOOT_FOR_GUIDE(10MM_60L)ASM.	ガイド用送り足(10MM_60L)(組)	1
98		400-38848	FEED_FOOT_FOR_GUIDE(12MM)ASM.	ガイド用送り足(12MM)(組)	1
99	*	401-95750	UNDER_COVER_ADDITION	アンダーカバー追加	1
100	*	401-73352	FEED_FOOT_FOR_GUIDE(14MM)ASM.	ガイド用送り足(14MM)(組)	1
101	*	401-73363	FEED_FOOT_FOR_GUIDE(14MM_60L)A	ガイド用送り足(14MM_60L)(組)	1
102	*	401-73353	FEED_FOOT_FOR_GUIDE(16MM)ASM	ガイド用送り足60L(16MM)(組)	1
103		401-45775	FEED_LEVER_BASE_COVER_3MM_ASM	側面カバー(組)3MM	1
104	*	401-64658	FEED_LEVER_BASE_COVER_4MM_ASM	側面カバー(組)4MM	1
105		401-34017	PH=FEED_LEVER_BASE_COVER_C_6MM ASM.	側面カバーC(6MM)(組)	1
106		401-34018	PH=FEED_LEVER_BASE_COVER_D_8MM ASM.	側面カバーD(8MM)(組)	1
107		401-34019	PH=FEED_LEVER_BASE_COVER_B_10MM ASM.	側面カバーB(10MM)(組)	1
108		401-34020	PH=FEED_LEVER_BASE_COVER_E_12MM ASM.	側面カバーE(12MM)(組)	1
109	*	401-72285	FEED_LEVER_BASE_COVER_14MM_ASM	側面カバー14MM(組)	1
110	*	401-72283	FEED_LEVER_BASE_COVER_16MM_ASM	側面カバー16MM(組)	1

### 32. SC-922A KIT COMPONENTS (OPTIONAL PARTS)

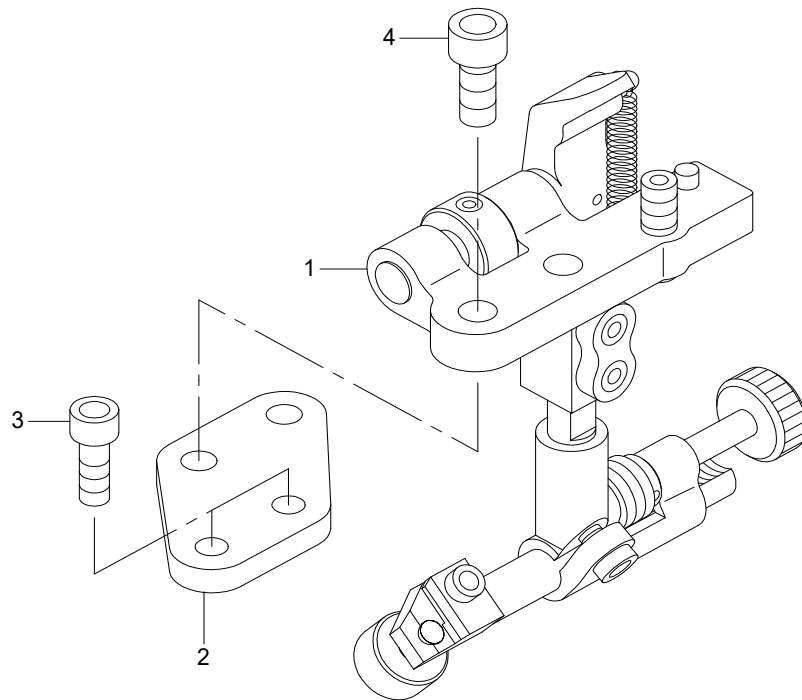
SC-922 A キット関係 (オプション部品)



REF.NO	NOTE	PART NO	DESCRIPTION	品名	Qty
1		400-26920	SYNCHRONIZER ASM.	シンクロ(組)	1
2		401-35507	SYNCHRONIZER HOLD STUD	シンクロ支え軸	1
3		401-35506	SYNCHRONIZER HOLD PLATE	シンクロ支え板	1
4		SM-4061201-SC	SCREW M6 L=12	なべ小ねじ M6 L=12	1
5		226-22401	SYNCR FRRNGE	シンクロフランジ	1
6		MTS-P00700B0	MOTOR PULLEY ASM. P.C.D 70	モータープーリ(組)70	1
7		MTJ-VH00540A	V BELT 54 INCH	Vベルト54インチ	1
8		401-26222	CP_SPACER	CPスペーサー	2
9		SM-4050855-SP	SCREW	なべねじ M5 L=8	2
10		D2112-555-B00	CORD HOLDER LARGE	コード止め金具A	1

### 33. SUSPENSION SQUARE COMPONENTS (OPTIONAL PARTS)

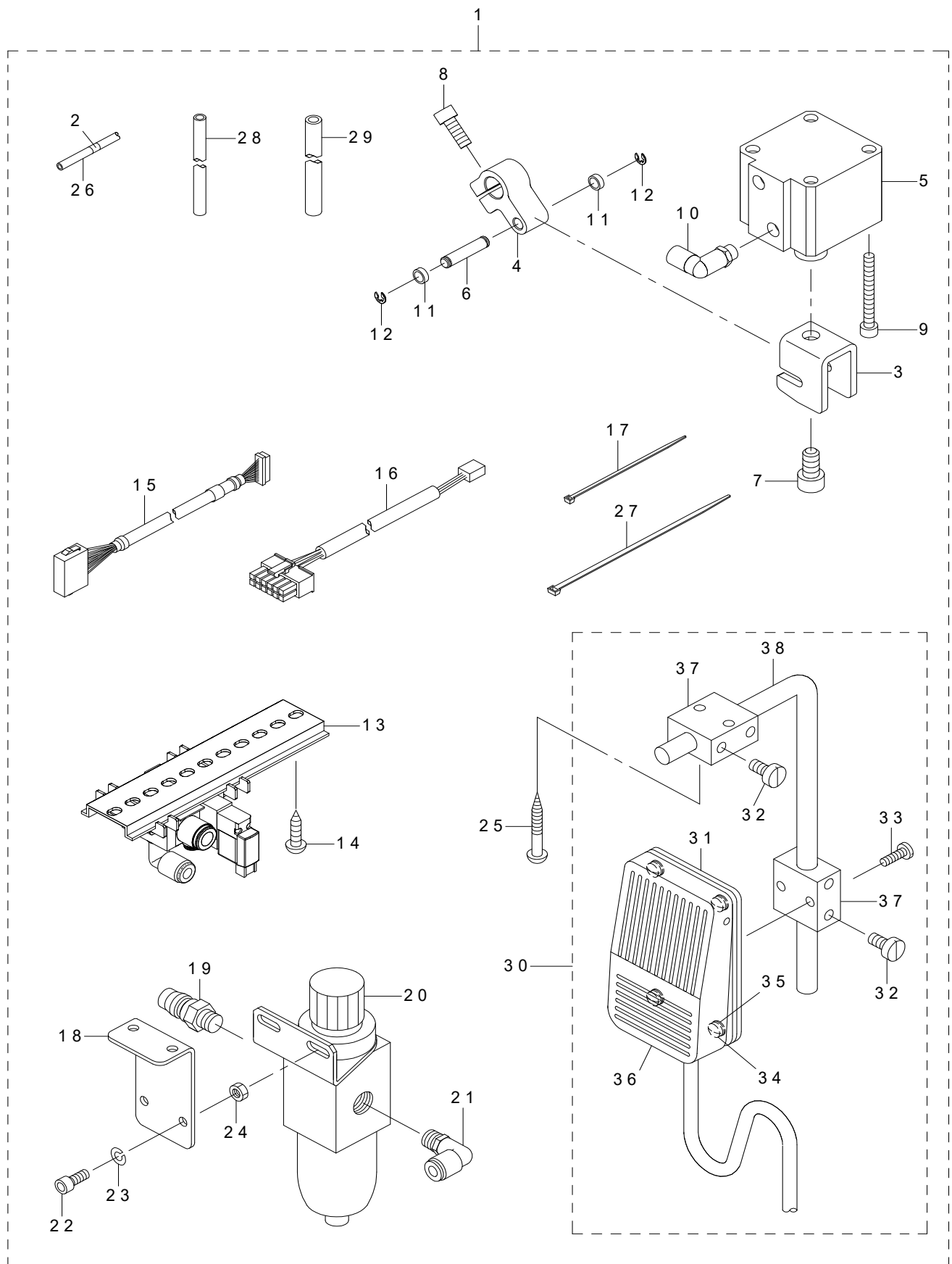
吊り定規関係 (オプション部品)



REF.NO	NOTE	PART NO	DESCRIPTION	品名	Qty
1		MAH-152010A0	RULER	吊り定規(組)	1
2		401-12214	EDGE_GUIDE_FITTING_PLATE	吊り定規取付板	1
3		SM-6051402-TP	SCREW M5X0.8 L=14	六角穴ボルト	2
4		SM-6061402-TP	SCREW M6 L=14	六角穴ねじ M6 L=14	2

### 34. AK KIT COMPONENTS (OPTIONAL PARTS)(FOR PLC-2710,2760,2760L,2765)

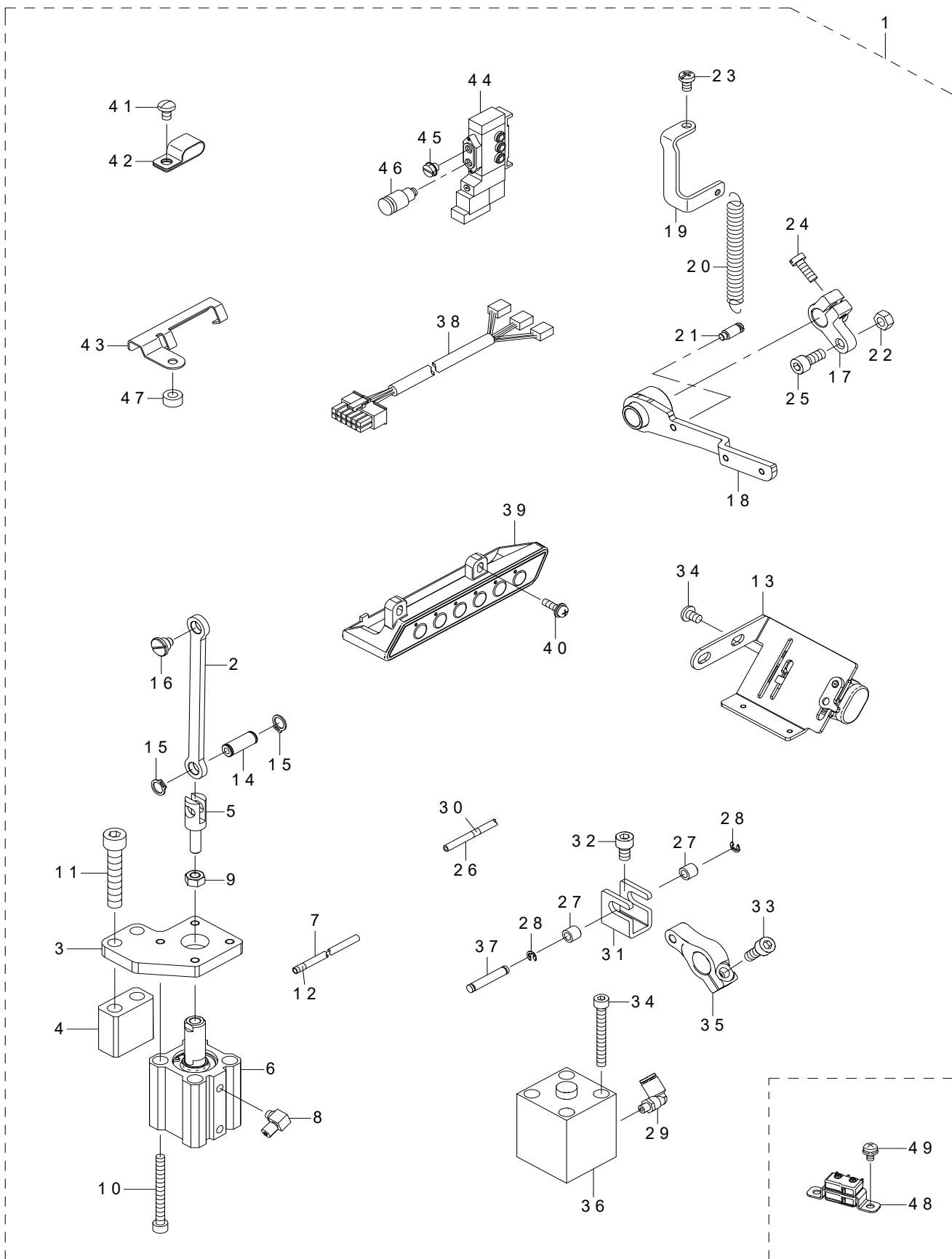
AK キット関係 (オプション部品) (PLC-2710,2760,2760L,2765 用)



REF.NO	NOTE	PART NO	DESCRIPTION	品名	Qty
1		401-38572	AK KIT	AKキット	1
2		180-35907	WIRE MARK (10)	ワイヤーマーク (10)	(2)
3		401-12187	KNUCKLE_JOINT_A	ナックルジョイントA	(1)
4		401-12188	LIFTING_ARM	自動押え上げ腕	(1)
5		PA-4001502-00	AIR CYLINDER	エア シリンダ	(1)
6		229-49101	ROLLER FULCRUM SHAFT	コロ支点軸	(1)
7		SM-6081552-TP	SCREW M8 L=15	六角穴ボルト	(1)
8		SM-6061602-TP	SCREW M6 L=16	六角穴ボルト	(1)
9		SM-6054502-TN	SCREW	六角穴ボルト M5 L=45	(4)
10		PJ-3040451-02	ELBOW UNION C	エルボユニオン C	(1)
11		139-51009	PRESSER FOOT ROLLER	押え足コロ	(2)
12		RE-0400000-K0	E-RING 4	E形止め輪 4	(2)
13		401-33982	SOLENOID VALVE ASM.	電磁弁(組)	(1)
14		SK-3482001-SE	WOOD SCREW D=4.8 L=20	丸木ねじ D=4.8 L=20	(4)
15		401-33985	AIR VALVE RELAY CABLE ASM.	電磁弁中継ケーブル(組)	(1)
16		401-33983	SOLENOID VALVE CABLE ASM.	電磁弁ケーブル(組)	(1)
17		EA-9500B01-00	CABLE BAND	束線バンド	(2)
18		138-60408	REGULATOR BRACKET	レギュレータ取付板	(1)
19		PJ-0251000-03	PLUG	プラグ	(1)
20		PF-0551070-00	FILTER REGULATOR	フィルタレギュレータ	(1)
21		PJ-3040651-01	ELBOW UNION 6XPT1/8	エルボユニオン 6XPT1/8	(1)
22		SM-6051202-TP	SCREW M5X0.8 L=12	六角穴ボルト M5X0.8 L=12	(2)
23		WS-0510002-KN	SPRING WASHER M5	ばね座金 M5	(2)
24		NM-6050001-SP	NUT M5	六角ナット M5X0.8 1種	(2)
25		SK-3514000-SC	WOOD SCREW D=5.1 L=40	丸木ねじ D=5.1 L=40	(2)
26		BT-0400251-EB	URETHANE HOSE BLACK	ウレタンホース 黒	(1.8)
27		EA-9500B02-00	CABLE BAND 150	結束バンド 150	(3)
28		BT-0600401-EB	TUBE	チューブ	(1)
29		BT-0800501-EB	VINYL TUBE	チューブ	(1)
30		400-25036	KNEE SWITCH ASM.	押え上げ膝スイッチ(組)	(1)
31		MAT-80232T00	KNEE SWITCH SUPPORT PLATE	膝スイッチ取付板	(1)
32		SS-6151220-SP	SCREW 15/64-28 L=11.5	平ねじ 15/64-28 L=11.5	(4)
33		SS-7111410-SP	SCREW 11/64-40 L=14	丸平ねじ 11/64-40 L=14	(2)
34		SS-7110710-SL	SCREW 11/64-40 L=7.0	丸平ねじ 11/64-40 L=7	(4)
35		WP-0480856-SP	WASHER 4.8X8.4X0.8	平座金 4.8X8.4X0.8	(4)
36		400-25035	KNEE SWITCH ASM.	膝スイッチ(組)	(1)
37		MAT-80230T00	KNEE SWITCH SUPPORT BASE	スイッチ支持台 (T002)	(2)
38		MAT-80231T00	DRIVING BAR T002	スイッチ支持腕 (T002)	(1)

**35. BT,DL KIT COMPONENTS (OPTIONAL PARTS)(FOR PLC-2710(WITH AK),2760(WITH AK), 2760L(WITH AK))**

BT, DL キット関係 (オプション部品) (PLC-2710(AK 付),2760(AK 付), 2760L(AK 付) 用)

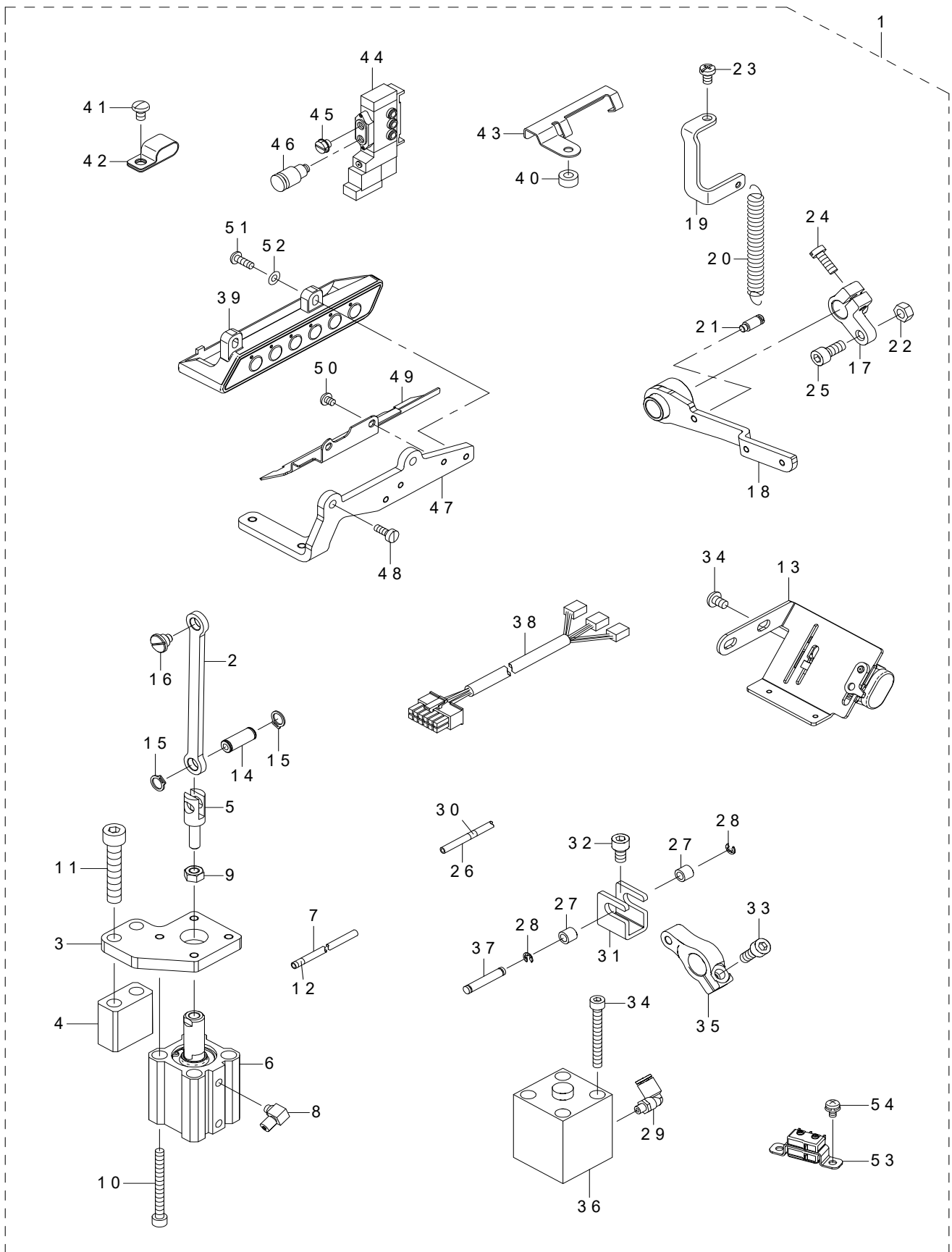




REF.NO	NOTE	PART NO	DESCRIPTION	品名	Qty
1		401-38898	BT_DL_KIT	BT_DL_キット	1
2		401-30413	BT_LINK	BTリンク	(1)
3		401-30024	BT_CYLINDER_PLATE	BTシリンダー板	(1)
4		401-30414	BT_CYLINDER_BLOCK	BTシリンダ台	(1)
5		400-52254	CYLINDER KNUCKLE JOINT	逆送りシリンダーナックルジョイント	(1)
6		PA-2502509-00	AIR CYLINDER	エア シリンダ	(1)
7		BT-0400251-EB	URETHANE HOSE BLACK	ウレタンホース 黒	(1.8)
8		PJ-0460525-03	HOSE ELBOW	ホース エルボ	(1)
9		NM-6060001-CP	NUT M6	六角ナット M6	(1)
10		SM-6055002-TP	SCREW M5 L=50	六角穴付きボルト M5 L=50	(4)
11		SM-6084502-TP	SCREW	六角穴ボルト M8 L=45	(2)
12		180-35709	WIRE MARK (8)	ワイヤーマーク (8)	(2)
13		401-30285	TB_SWITCH_ASSY	タッチバックスイッチ(組)	(1)
14		107-14103	CONNECTION LINK PIN A	連結リンクピンA	(1)
15		RC-0740811-KP	C-RING	C形止め輪 8	(2)
16		SD-0800406-TP	SHOULDER SCREW D=8 H=4	段ねじ D=8 H=4	(1)
17		401-12127	BACKWARD_FEED_CONNECTING_ARM	逆送り連結腕	(1)
18		401-29991	REVERSE_FEED_LEVER_ASM.	逆送りレバー板(組)BT用	(1)
19		401-25864	REVERSE_FEED_LEVER_SPRING_HOOK	逆送りレバーばね掛け	(1)
20		D2629-M1Y-C0F	SPRING	起動レバー引張りばね	(1)
21		262-29302	SUSPENSION SCREW	起動レバー引張りばね掛け	(1)
22		NM-6050001-SD	NUT M5X0.8	六角ナット M5X0.8 1種	(1)
23		SM-4050855-SP	SCREW	なべねじ M5 L=8	(3)
24		SM-6051400-SP	SCREW	平ねじ	(1)
25		SM-6051202-TP	SCREW M5X0.8 L=12	六角穴ボルト M5X0.8 L=12	(1)
26		BT-0400251-EB	URETHANE HOSE BLACK	ウレタンホース 黒	(1.8)
27		B3031-141-H00	CONNECTING STUD	抱きガイドコロ	(2)
28		RE-0320000-K0	E-RING 3.2	E形止め輪 3.2	(2)
29		PJ-3040405-04	ELBOW UNION	エルボユニオン	(1)
30		180-35501	WIRE MARK (6)	ワイヤーマーク (6)	(2)
31		401-12191	KNUCKLE_JOINT_B	ナックルジョイントB	(1)
32		SM-6061002-TP	SCREW M6 L=10	六角穴ボルト M6 L=10	(1)
33		SM-6061602-TP	SCREW M6 L=16	六角穴ボルト	(1)
34		SM-6054502-TP	SCREW M5X0.8 L=45	六角穴ボルト M5X0.8 L=45	(2)
35		401-12192	TERTICAL_CYLINDER_ARM	交互上下シリンダー腕	(1)
36		PA-2502509-00	AIR CYLINDER	エア シリンダ	(1)
37		B1504-210-000	CONNECTING SHAFT	ソレノイド連結軸	(1)
38		401-33979	SOLENOID VALVE CABLE ASM.	電磁弁ケーブル(組)	(1)
39		401-30287	6RANGE SWITCH ASM	6連スイッチ(組)	(1)
40		SL-4041491-SC	SCREW 4X14	なべ小ねじセムス M4X0.7 L=14	(2)
41		SM-4050855-SP	SCREW	なべねじ M5 L=8	(4)
42		D2112-555-B00	CORD HOLDER LARGE	コード止め金具 A	(3)
43		401-34805	CABLE HOLDER	ケーブル押え	(1)
44		PV-1502091-00	SOLENOID VALVE	電磁弁	(2)
45		PJ-0205000-02	PLUG	プラグ	(2)
46		PJ-3010405-02	HALF UNION 4XM5	ハーフユニオン 4XM5	(2)
47		B3417-051-000	REAR LIFTING BAR ROLLER	後吊棒コロ	(1)
48	#01	401-30289	VERTICAL_DETECTOR_SWITCH_ASM.	速度制御SW(組)	1
49	#01	SL-4040691-SC	SCREW M4 L=6	座金付なべ小ねじ M4 L=6	2
		NOTE(注記)	#01....FOR PLC-2710,2760	PLC-2710,2760用	

### 36. BT,DL KIT COMPONENTS (OPTIONAL PARTS)(FOR PLC-2765(WITH AK))

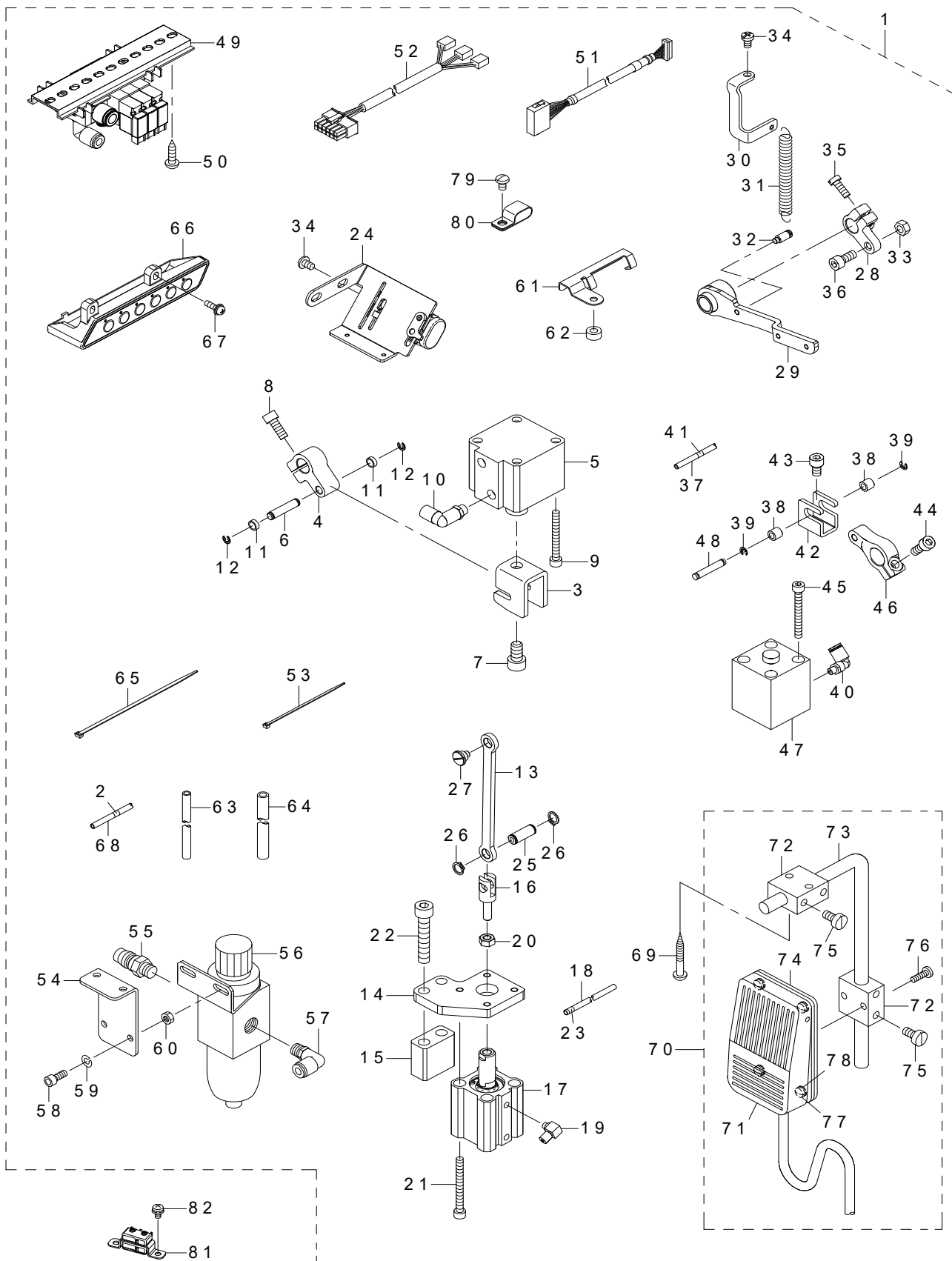
BT, DL キット関係 (オプション部品) (PLC-2765(AK 付)用)



REF.NO	NOTE	PART NO	DESCRIPTION	品名	Qty
1		401-39586	BT_DL_KIT	BT_DL_キット	1
2		401-30413	BT_LINK	BTリンク	(1)
3		401-30024	BT_CYLINDER_PLATE	BTシリンダー板	(1)
4		401-30414	BT_CYLINDER_BLOCK	BTシリンダ台	(1)
5		400-52254	CYLINDER KNUCKLE JOINT	逆送りシリンダーナックルジョイント	(1)
6		PA-2502509-00	AIR CYLINDER	エア シリンダ	(1)
7		BT-0400251-EB	URETHANE HOSE BLACK	ウレタンホース 黒	(1.8)
8		PJ-0460525-03	HOSE ELBOW	ホース エルボ	(1)
9		NM-6060001-CP	NUT M6	六角ナット M6	(1)
10		SM-6055002-TP	SCREW M5 L=50	六角穴付きボルト M5 L=50	(4)
11		SM-6084502-TP	SCREW	六角穴ボルト M8 L=45	(2)
12		180-35709	WIRE MARK (8)	ワイヤーマーク (8)	(2)
13		401-30285	TB_SWITCH_ASSY	タッチバックスイッチ(組)	(1)
14		107-14103	CONNECTION LINK PIN A	連結リンクピンA	(1)
15		RC-0740811-KP	C-RING	C形止め輪 8	(2)
16		SD-0800406-TP	SHOULDER SCREW D=8 H=4	段ねじ D=8 H=4	(1)
17		401-12127	BACKWARD_FEED_CONNECTING_ARM	逆送り連結腕	(1)
18		401-29991	REVERSE_FEED_LEVER_ASM.	逆送りレバー板(組)BT用	(1)
19		401-25864	REVERSE_FEED_LEVER_SPRING_HOOK	逆送りレバーばね掛け	(1)
20		D2629-M1Y-C0F	SPRING	起動レバー引張りばね	(1)
21		262-29302	SUSPENSION SCREW	起動レバー引張りばね掛け	(1)
22		NM-6050001-SD	NUT M5X0.8	六角ナット M5X0.8 1種	(1)
23		SM-4050855-SP	SCREW	なべねじ M5 L=8	(3)
24		SM-6051400-SP	SCREW	平ねじ	(1)
25		SM-6051202-TP	SCREW M5X0.8 L=12	六角穴ボルト M5X0.8 L=12	(1)
26		BT-0400251-EB	URETHANE HOSE BLACK	ウレタンホース 黒	(1.8)
27		B3031-141-H00	CONNECTING STUD	抱きガイドコロ	(2)
28		RE-0320000-K0	E-RING 3.2	E形止め輪 3.2	(2)
29		PJ-3040405-04	ELBOW UNION	エルボユニオン	(1)
30		180-35501	WIRE MARK (6)	ワイヤーマーク (6)	(2)
31		401-12191	KNUCKLE_JOINT_B	ナックルジョイントB	(1)
32		SM-6061002-TP	SCREW M6 L=10	六角穴ボルト M6 L=10	(1)
33		SM-6061602-TP	SCREW M6 L=16	六角穴ボルト	(1)
34		SM-6054502-TP	SCREW M5X0.8 L=45	六角穴ボルト M5X0.8 L=45	(2)
35		401-12192	TERTICAL_CYLINDER_ARM	交互上下シリンダー腕	(1)
36		PA-2502509-00	AIR CYLINDER	エア シリンダ	(1)
37		B1504-210-000	CONNECTING SHAFT	ソレノイド連結軸	(1)
38		401-33979	SOLENOID VALVE CABLE ASM.	電磁弁ケーブル(組)	(1)
39		401-30287	6RANGE SWITCH ASM	6連スイッチ(組)	(1)
40		B3417-051-000	REAR LIFTING BAR ROLLER	後吊棒コロ	(1)
41		SM-4050855-SP	SCREW	なべねじ M5 L=8	(4)
42		D2112-555-B00	CORD HOLDER LARGE	コード止め金具 A	(3)
43		401-34805	CABLE HOLDER	ケーブル押え	(1)
44		PV-1502091-00	SOLENOID VALVE	電磁弁	(2)
45		PJ-0205000-02	PLUG	プラグ	(2)
46		PJ-3010405-02	HALF UNION 4XM5	ハーフユニオン 4XM5	(2)
47		401-38933	RELEASE LEVER PLATE B	解除レバー板土台B	(1)
48		SM-6041150-TP	SCREW	平ねじ M4 L=11	(2)
49		401-38934	SWICH COVER	6連スイッチカバー	(1)
50		SM-4040501-SN	SCREW M4X0.7 L=5	なべ小ねじ M4X0.7 L=5	(2)
51		SM-4041201-SC	SCREW M4 L=12	なべ小ねじ M4 L=12	(2)
52		WP-0430801-SC	WASHER M4	平座金 M4	(2)
53		401-30289	VERTICAL_DETECTOR_SWITCH_ASM.	速度制御SW(組)	(1)
54		SL-4040691-SC	SCREW M4 L=6	座金付なべ小ねじ M4 L=6	(2)

### 37. AK,BT,DL KIT COMPONENTS (OPTIONAL PARTS)(FOR PLC-2710,2760,2760L)

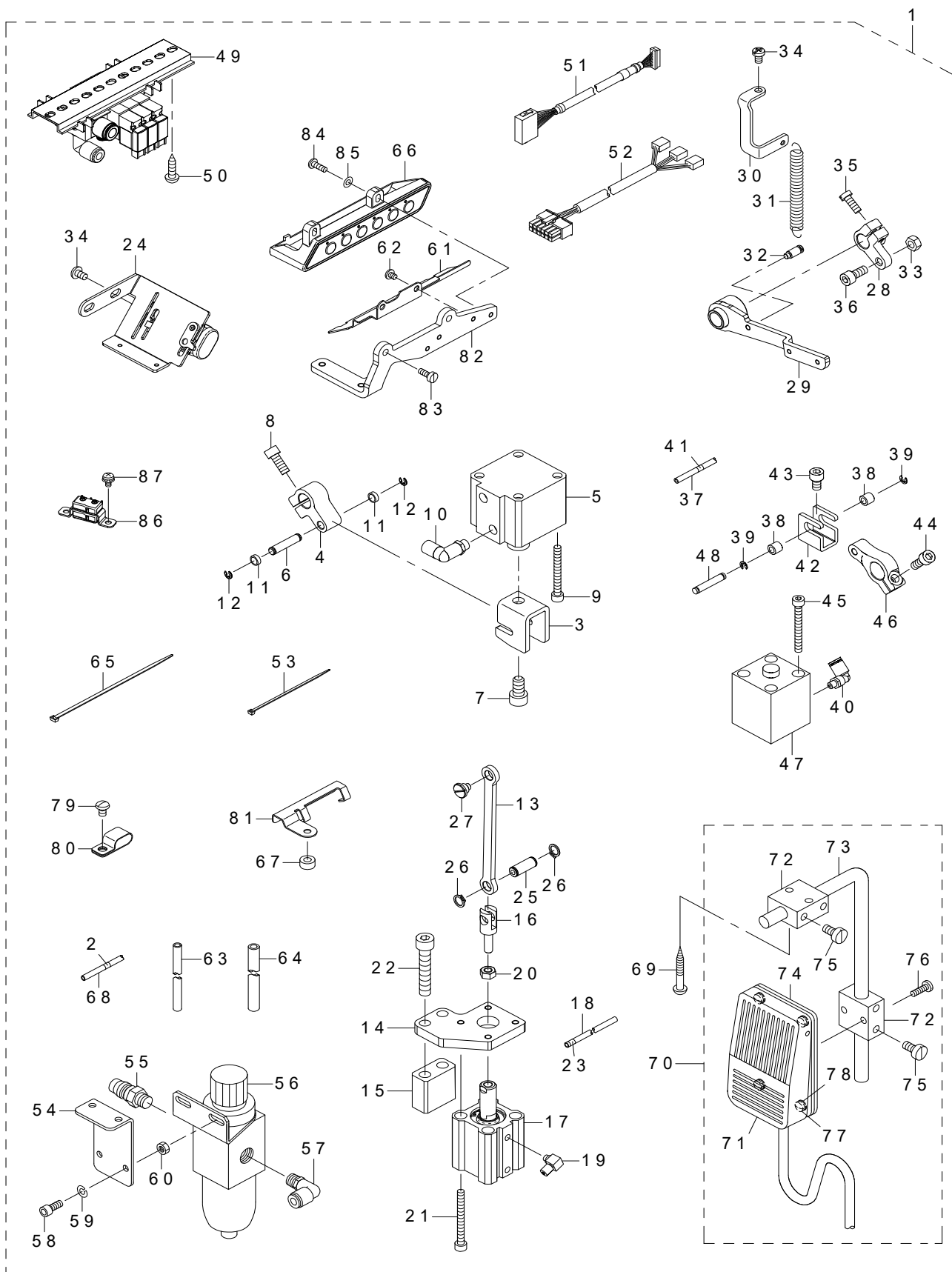
AK, BT, DL キット関係 (オプション部品) (PLC-2710,2760,2760L 用)



REF.NO	NOTE	PART NO	DESCRIPTION	品名	Qty
1		401-38573	AK_BT_DL_KIT	AK_BT_DLキット	1
2		180-35907	WIRE MARK (10)	ワイヤーマーク (10)	(2)
3		401-12187	KNUCKLE_JOINT_A	ナックルジョイントA	(1)
4		401-12188	LIFTING_ARM	自動押え上げ腕	(1)
5		PA-4001502-00	AIR CYLINDER	エア シリンダ	(1)
6		229-49101	ROLLER_FULCRUM_SHAFT	コロ支点軸	(1)
7		SM-6081552-TP	SCREW M8 L=15	六角穴ボルト	(1)
8		SM-6061602-TP	SCREW M6 L=16	六角穴ボルト	(1)
9		SM-6054502-TN	SCREW	六角穴ボルト M5 L=45	(4)
10		PJ-3040451-02	ELBOW UNION C	エルボユニオン C	(1)
11		139-51009	PRESSER FOOT ROLLER	押え足コロ	(2)
12		RE-0400000-K0	E-RING 4	E形止め輪 4	(2)
13		401-30413	BT_LINK	B Tリンク	(1)
14		401-30024	BT_CYLINDER_PLATE	B Tシリンダー板	(1)
15		401-30414	BT_CYLINDER_BLOCK	B Tシリンダ台	(1)
16		400-52254	CYLINDER KNUCKLE JOINT	逆送りシリンダーナックルジョイント	(1)
17		PA-2502509-00	AIR CYLINDER	エア シリンダ	(1)
18		BT-0400251-EB	URETHANE HOSE BLACK	ウレタンホース 黒	(1.8)
19		PJ-0460525-03	HOSE ELBOW	ホース エルボ	(1)
20		NM-6060001-CP	NUT M6	六角ナット M6	(1)
21		SM-6055002-TP	SCREW M5 L=50	六角穴付きボルト M5 L=50	(4)
22		SM-6084502-TP	SCREW	六角穴ボルト M8 L=45	(2)
23		180-35709	WIRE MARK (8)	ワイヤーマーク (8)	(2)
24		401-30285	TB_SWITCH_ASSY	タッチバックスイッチ(組)	(1)
25		107-14103	CONNECTION LINK PIN A	連結リンクピンA	(1)
26		RC-0740811-KP	C-RING	C形止め輪 8	(2)
27		SD-0800406-TP	SHOULDER SCREW D=8 H=4	段ねじ D=8 H=4	(1)
28		401-12127	BACKWARD_FEED_CONNECTING_ARM	逆送り連結腕	(1)
29		401-29991	REVERSE_FEED_LEVER_ASM.	逆送りレバー板(組) B T用	(1)
30		401-25864	REVERSE_FEED_LEVER_SPRING_HOOK	逆送りレバーばね掛け	(1)
31		D2629-M1Y-C0F	SPRING	起動レバー引張りばね	(1)
32		262-29302	SUSPENSION SCREW	起動レバー引張りばね掛け	(1)
33		NM-6050001-SD	NUT M5X0.8	六角ナット M5 X 0.8 1種	(1)
34		SM-4050855-SP	SCREW	なべねじ M5 L=8	(3)
35		SM-6051400-SP	SCREW	平ねじ	(1)
36		SM-6051202-TP	SCREW M5X0.8 L=12	六角穴ボルト M5 X 0.8 L=12	(1)
37		BT-0400251-EB	URETHANE HOSE BLACK	ウレタンホース 黒	(1.8)
38		B3031-141-H00	CONNECTING STUD	抱きガイドコロ	(2)
39		RE-0320000-K0	E-RING 3.2	E形止め輪 3.2	(2)
40		PJ-3040405-04	ELBOW UNION	エルボユニオン	(1)
41		180-35501	WIRE MARK (6)	ワイヤーマーク (6)	(2)
42		401-12191	KNUCKLE_JOINT_B	ナックルジョイントB	(1)
43		SM-6061002-TP	SCREW M6 L=10	六角穴ボルト M6 L=10	(1)
44		SM-6061602-TP	SCREW M6 L=16	六角穴ボルト	(1)
45		SM-6054502-TP	SCREW M5X0.8 L=45	六角穴ボルト M5 X 0.8 L=45	(2)
46		401-12192	TERTICAL_CYLINDER_ARM	交互上下シリンダー腕	(1)
47		PA-2502509-00	AIR CYLINDER	エア シリンダ	(1)
48		B1504-210-000	CONNECTING SHAFT	ソレノイド連結軸	(1)
49		401-33978	SOLENOID VALVE ASM.	電磁弁(組)	(1)
50		SK-3482001-SE	WOOD SCREW D=4.8 L=20	丸木ねじ D=4.8 L=20	(4)
51		401-33985	AIR VALVE RELAY CABLE ASM.	電磁弁中継ケーブル(組)	(1)
52		401-33979	SOLENOID VALVE CABLE ASM.	電磁弁ケーブル(組)	(1)
53		EA-9500B01-00	CABLE BAND	束線バンド	(2)
54		138-60408	REGULATOR BRACKET	レギュレータ取付板	(1)
55		PJ-0251000-03	PLUG	プラグ	(1)
56		PF-0551070-00	FILTER REGULATOR	フィルタ レギュレータ	(1)
57		PJ-3040651-01	ELBOW UNION 6XPT1/8	エルボユニオン 6 X P T 1 / 8	(1)
58		SM-6051202-TP	SCREW M5X0.8 L=12	六角穴ボルト M5 X 0.8 L=12	(2)
59		WS-0510002-KN	SPRING WASHER M5	ばね座金 M5	(2)
60		NM-6050001-SP	NUT M5	六角ナット M5 X 0.8 1種	(2)
61		401-34805	CABLE HOLDER	ケーブル押え	(1)
62		B3417-051-000	REAR LIFTING BAR ROLLER	後吊棒コロ	(1)
63		BT-0600401-EB	TUBE	チューブ	(1.1)
64		BT-0800501-EB	VINYL TUBE	チューブ	(1.1)
65		EA-9500B02-00	CABLE BAND 150	束線バンド 150	(3)
66		401-30287	6RANGE SWITCH ASM.	6連スイッチ(組)	(1)
67		SL-4041491-SC	SCREW 4X14	なべ小ねじセムス M4 X 0.7 L=14	(2)
68		BT-0400251-EB	URETHANE HOSE BLACK	ウレタンホース 黒	(1.8)
69		SK-3514000-SC	WOOD SCREW D=5.1 L=40	丸木ねじ D=5.1 L=40	(2)
70		400-25036	KNEE SWITCH ASM.	押え上げ膝スイッチ(組)	(1)
71		400-25035	KNEE SWITCH ASM.	膝スイッチ(組)	(1)
72		MAT-80230T00	KNEE SWITCH SUPPORT BASE	スイッチ支持台 (T002)	(2)
73		MAT-80231T00	DRIVING BAR T002	スイッチ支持腕 (T002)	(1)
74		MAT-80232T00	KNEE SWITCH SUPPORT PLATE	膝スイッチ取付板	(1)
75		SS-6151220-SP	SCREW 15/64-28 L=11.5	平ねじ 15 / 64 - 28 L=11.5	(4)
76		SS-7111410-SP	SCREW 11/64-40 L=14	丸平ねじ 11 / 64 - 40 L=14	(2)
77		SS-7110710-SL	SCREW 11/64-40 L=7.0	丸平ねじ 11 / 64 - 40 L=7	(4)
78		WP-0480856-SP	WASHER 4.8X8.4X0.8	平座金 4.8 X 8.4 X 0.8	(4)
79		SM-4050855-SP	SCREW	なべねじ M5 L=8	(4)
80		D2112-555-B00	CORD HOLDER LARGE	コード止め金具 A	(3)
81	#01	401-30289	VERTICAL_DETECTOR_SWITCH_ASM.	速度制御SW(組)	1
82	#01	SL-4040691-SC	SCREW M4 L=6	座金付なべ小ねじ M4 L=6	2
		NOTE(注記)	#01....FOR PLC-2710,2760	PLC-2710,2760用	

### 38. AK,BT,DL KIT COMPONENTS (OPTIONAL PARTS)(FOR PLC-2765)

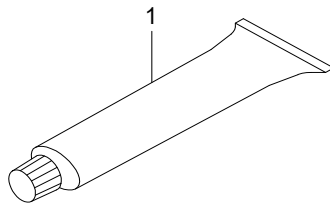
AK, BT, DL キット関係 (オプション部品) (PLC-2765 用)



REF.NO	NOTE	PART NO	DESCRIPTION	品名	Qty
1		401-39587	AK_BT_DL_KIT	AK_BT_DLキット	1
2		180-35907	WIRE MARK (10)	ワイヤーマーク (10)	(2)
3		401-12187	KNUCKLE_JOINT_A	ナックルジョイントA	(1)
4		401-12188	LIFTING_ARM	自動押え上げ腕	(1)
5		PA-4001502-00	AIR CYLINDER	エア シリンダ	(1)
6		229-49101	ROLLER_FULCRUM_SHAFT	コロ支点軸	(1)
7		SM-6081552-TP	SCREW M8 L=15	六角穴ボルト	(1)
8		SM-6061602-TP	SCREW M6 L=16	六角穴ボルト	(1)
9		SM-6054502-TN	SCREW	六角穴ボルト M5 L=45	(4)
10		PJ-3040451-02	ELBOW UNION C	エルボユニオン C	(1)
11		139-51009	PRESSER FOOT ROLLER	押え足コロ	(2)
12		RE-0400000-K0	E-RING 4	E形止め輪 4	(2)
13		401-30413	BT_LINK	B Tリンク	(1)
14		401-30024	BT_CYLINDER_PLATE	B Tシリンダー板	(1)
15		401-30414	BT_CYLINDER_BLOCK	B Tシリンダ台	(1)
16		400-52254	CYLINDER KNUCKLE JOINT	逆送りシリンダーナックルジョイント	(1)
17		PA-2502509-00	AIR CYLINDER	エア シリンダ	(1)
18		BT-0400251-EB	URETHANE HOSE BLACK	ウレタンホース 黒	(1.3)
19		PJ-0460525-03	HOSE ELBOW	ホース エルボ	(1)
20		NM-6060001-CP	NUT M6	六角ナット M6	(1)
21		SM-6055002-TP	SCREW M5 L=50	六角穴付きボルト M5 L=50	(4)
22		SM-6084502-TP	SCREW	六角穴ボルト M8 L=45	(2)
23		180-35709	WIRE MARK (8)	ワイヤーマーク (8)	(2)
24		401-30285	TB_SWITCH_ASSY	タッチバックスイッチ(組)	(1)
25		107-14103	CONNECTION LINK PIN A	連結リンクピンA	(1)
26		RC-0740811-KP	C-RING	C形止め輪 8	(2)
27		SD-0800406-TP	SHOULDER SCREW D=8 H=4	段ねじ D=8 H=4	(1)
28		401-12127	BACKWARD_FEED_CONNECTING_ARM	逆送り連結腕	(1)
29		401-29991	REVERSE_FEED_LEVER_ASM	逆送りレバー板(組)B T用	(1)
30		401-25864	REVERSE_FEED_LEVER_SPRING_HOOK	逆送りレバーばね掛け	(1)
31		D2629-M1Y-C0F	SPRING	起動レバー引張りばね	(1)
32		262-29302	SUSPENSION SCREW	起動レバー引張りばね掛け	(1)
33		NM-6050001-SD	NUT M5X0.8	六角ナット M5 X 0.8 1種	(1)
34		SM-4050855-SP	SCREW	なべねじ M5 L=8	(3)
35		SM-6051400-SP	SCREW	平ねじ	(1)
36		SM-6051202-TP	SCREW M5X0.8 L=12	六角穴ボルト M5 X 0.8 L=12	(1)
37		BT-0400251-EB	URETHANE HOSE BLACK	ウレタンホース 黒	(1.8)
38		B3031-141-H00	CONNECTING STUD	抱きガイドコロ	(2)
39		RE-0320000-K0	E-RING 3.2	E形止め輪 3.2	(2)
40		PJ-3040405-04	ELBOW UNION	エルボユニオン	(1)
41		180-35501	WIRE MARK (6)	ワイヤーマーク (6)	(2)
42		401-12191	KNUCKLE_JOINT_B	ナックルジョイントB	(1)
43		SM-6061002-TP	SCREW M6 L=10	六角穴ボルト M6 L=10	(1)
44		SM-6061602-TP	SCREW M6 L=16	六角穴ボルト	(1)
45		SM-6054502-TP	SCREW M5X0.8 L=45	六角穴ボルト M5 X 0.8 L=45	(2)
46		401-12192	TERTICAL_CYLINDER_ARM	交互上下シリンダー腕	(1)
47		PA-2502509-00	AIR CYLINDER	エア シリンダ	(1)
48		B1504-210-000	CONNECTING SHAFT	ソレノイド連結軸	(1)
49		401-33978	SOLENOID VALVE ASM.	電磁弁(組)	(1)
50		SK-3482001-SE	WOOD SCREW D=4.8 L=20	丸木ねじ D=4.8 L=20	(4)
51		401-33985	AIR VALVE RELAY CABLE ASM.	電磁弁中継ケーブル(組)	(1)
52		401-33979	SOLENOID VALVE CABLE ASM.	電磁弁ケーブル(組)	(1)
53		EA-9500B01-00	CABLE BAND	束線バンド	(2)
54		138-60408	REGULATOR BRACKET	レギュレータ取付板	(1)
55		PJ-0251000-03	PLUG	プラグ	(1)
56		PF-0551070-00	FILTER REGULATOR	フィルタ レギュレータ	(1)
57		PJ-3040651-01	ELBOW UNION 6XPT1/8	エルボユニオン 6 X P T 1 / 8	(1)
58		SM-6051202-TP	SCREW M5X0.8 L=12	六角穴ボルト M5 X 0.8 L=12	(2)
59		WS-0510002-KN	SPRING WASHER M5	ばね座金 M5	(2)
60		NM-6050001-SP	NUT M5	六角ナット M5 X 0.8 1種	(2)
61		401-38934	SWICH COVER	6連スイッチカバー	(1)
62		SM-4040501-SN	SCREW M4X0.7 L=5	なべ小ねじ M4 X 0.7 L=5	(2)
63		BT-0600401-EB	TUBE	チューブ	(1.1)
64		BT-0800501-EB	VINYL TUBE	チューブ	(1.1)
65		EA-9500B02-00	CABLE BAND 150	束線バンド 150	(3)
66		401-30287	6RANGE SWITCH ASM.	6連スイッチ(組)	(1)
67		B3417-051-000	REAR LIFTING BAR ROLLER	後吊棒コロ	(1)
68		BT-0400251-EB	URETHANE HOSE BLACK	ウレタンホース 黒	(1.8)
69		SK-3514000-SC	WOOD SCREW D=5.1 L=40	丸木ねじ D=5.1 L=40	(2)
70		400-25036	KNEE SWITCH ASM.	押え上げ膝スイッチ(組)	(1)
71		400-25035	KNEE SWITCH ASM.	膝スイッチ(組)	(1)
72		MAT-80230T00	KNEE SWITCH SUPPORT BASE	スイッチ支持台 (T002)	(2)
73		MAT-80231T00	DRIVING BAR T002	スイッチ支持腕 (T002)	(1)
74		MAT-80232T00	KNEE SWITCH SUPPORT PLATE	膝スイッチ取付板	(1)
75		SS-6151220-SP	SCREW 15/64-28 L=11.5	平ねじ 15 / 64 - 28 L=11.5	(4)
76		SS-7111410-SP	SCREW 11/64-40 L=14	丸平ねじ 11 / 64 - 40 L=14	(2)
77		SS-7110710-SL	SCREW 11/64-40 L=7.0	丸平ねじ 11 / 64 - 40 L=7	(4)
78		WP-0480856-SP	WASHER 4.8X8.4X0.8	平座金 4.8 X 8.4 X 0.8	(4)
79		SM-4050855-SP	SCREW	なべねじ M5 L=8	(4)
80		D2112-555-B00	CORD HOLDER LARGE	コード止め金具 A	(3)
81		401-34805	CABLE HOLDER	ケーブル押え	(1)
82		401-38933	RELEASE LEVER PLATE B	解除レバー板土台B	(1)
83		SM-6041150-TP	SCREW	平ねじ M4 L=11	(2)
84		SM-4041201-SC	SCREW M4 L=12	なべ小ねじ M4 L=12	(2)
85		WP-0430801-SC	WASHER M4	平座金 M4	(2)
86		401-30289	VERTICAL_DETECTOR_SWITCH_ASM.	速度制御SW(組)	(1)
87		SL-4040691-SC	SCREW M4 L=6	座金付なべ小ねじ M4 L=6	(2)

### 39. OPTIONAL PARTS

オプション部品



REF.NO	NOTE	PART NO	DESCRIPTION	品 名	Qty
1		400-06323	JUKI GREASE A TUBE	ジューキグリースAチューブ	1





NUMERICAL INDEX OF PARTS

索引

PART NO 品番	PAGE 頁	REF NO	PART NO 品番	PAGE 頁	REF NO	PART NO 品番	PAGE 頁	REF NO	PART NO 品番	PAGE 頁	REF NO
BP-5000000-00	42	57	B3138-527-000	34	27	D1231-555-B00	20	53	NM-6030001-SC	37	7
BP-5000000-00	42	58	B3138-527-000	36	27	D2112-555-B00	2	39	NM-6040002-SC	44	27
BT-0400251-EB	17	12	B3139-527-000	34	28	D2112-555-B00	2	56	NM-6040002-SC	46	25
BT-0400251-EB	17	27	B3139-527-000	36	28	D2112-555-B00	42	88	NM-6050001-SD	18	21
BT-0400251-EB	22	75	B3141-527-000	34	29	D2112-555-B00	50	68	NM-6050001-SD	22	54
BT-0400251-EB	22	76	B3141-527-000	36	29	D2112-555-B00	55	10	NM-6050001-SD	60	22
BT-0400251-EB	23	2	B3142-527-000	34	30	D2112-555-B00	60	42	NM-6050001-SD	62	22
BT-0400251-EB	23	13	B3142-527-000	36	30	D2112-555-B00	62	42	NM-6050001-SD	64	33
BT-0400251-EB	24	6	B3143-527-000	34	31	D2112-555-B00	64	80	NM-6050001-SD	66	33
BT-0400251-EB	24	25	B3143-527-000	36	31	D2112-555-B00	66	80	NM-6050001-SE	44	18
BT-0400251-EB	30	13	B3417-051-000	2	55	D2464-555-B00	30	11	NM-6050001-SE	44	20
BT-0400251-EB	58	26	B3417-051-000	60	47	D2629-M1Y-COF	22	52	NM-6050001-SE	44	24
BT-0400251-EB	60	7	B3417-051-000	62	40	D2629-M1Y-COF	60	20	NM-6050001-SE	46	26
BT-0400251-EB	60	26	B3417-051-000	64	62	D2629-M1Y-COF	62	20	NM-6050001-SP	50	26
BT-0400251-EB	62	7	B3417-051-000	66	67	D2629-M1Y-COF	64	31	NM-6050001-SP	58	24
BT-0400251-EB	62	26	B3428-521-000	48	16	D2629-M1Y-COF	66	31	NM-6050001-SP	64	60
BT-0400251-EB	64	18	B3525-357-000	42	22	EA-9500B01-00	2	51	NM-6050001-SP	66	60
BT-0400251-EB	64	37	B3525-357-000	42	23	EA-9500B01-00	2	51	NM-6060001-CP	4	42
BT-0400251-EB	64	68	B3534-012-000	42	24	EA-9500B01-00	2	53	NM-6060001-CP	20	31
BT-0400251-EB	66	18	B3534-012-000	42	25	EA-9500B01-00	22	91	NM-6060001-CP	24	9
BT-0400251-EB	66	37	B3538-112-000	42	85	EA-9500B01-00	24	21	NM-6060001-CP	36	65
BT-0400251-EB	66	68	B3538-112-000	42	86	EA-9500B01-00	37	16	NM-6060001-CP	60	9
BT-0600401-EB	38	1	B4122-804-000	22	37	EA-9500B01-00	38	13	NM-6060001-CP	62	9
BT-0600401-EB	50	38	B4122-804-000	22	48	EA-9500B01-00	42	52	NM-6060001-CP	64	20
BT-0600401-EB	58	28	B9113-012-000	50	60	EA-9500B01-00	42	104	NM-6060001-CP	66	20
BT-0600401-EB	64	63	B9121-012-0A0	50	42	EA-9500B01-00	50	8	NM-6060001-SD	16	25
BT-0600401-EB	66	63				EA-9500B01-00	58	17	NM-6060001-SE	18	12
BT-0800501-EB	38	2	CM-3002000-01	2	6	EA-9500B01-00	64	53	NM-6060001-SE	18	18
BT-0800501-EB	50	39	CM-3002000-01	2	7	EA-9500B01-00	66	53	NS-6110310-SP	18	14
BT-0800501-EB	58	29	CM-3004009-01	36	78	EA-9500B02-00	2	50	NS-6110310-SP	28	67
BT-0800501-EB	64	64	CM-3004009-02	36	79	EA-9500B02-00	2	52	NS-6110310-SP	28	68
BT-0800501-EB	66	64	CQ-2000000-00	42	37	EA-9500B02-00	38	12	NS-6110310-SP	32	36
B1132-521-000	2	15	CQ-2000000-00	42	42	EA-9500B02-00	42	105	NS-6110310-SP	32	38
B1203-512-000	4	11	CQ-2000000-00	42	99	EA-9500B02-00	50	45	NS-6110310-SP	34	43
B1255-781-00A	20	54	CQ-2000000-00	42	100	EA-9500B02-00	58	27	NS-6110310-SP	34	45
B1308-055-000	10	16	CQ-2020000-00	4	53	EA-9500B02-00	64	65	NS-6110310-SP	36	44
B1310-055-000	10	17	CQ-2020000-00	16	13	EA-9500B02-00	66	65	NS-6110310-SP	36	46
B1314-055-000	10	18	CQ-2020000-00	16	14	E2613-700-000	16	26	NS-6110310-SP	42	30
B1438-512-B00	6	21	CQ-2020000-00	16	16	E3026-721-000	4	41	NS-6110310-SP	42	31
B1504-210-000	23	1	CQ-2020000-00	16	54	G1216-870-000	10	37	NS-6680410-SP	20	85
B1504-210-000	60	37	CQ-2020000-00	16	64				PA-2001509-00	22	84
B1504-210-000	62	37	CQ-2020000-00	16	67	HX-0015000-0B	50	59	PA-2003503-00	30	10
B1504-210-000	64	48	CQ-2020000-00	16	73	HX-0015000-0C	38	14	PA-2502509-00	23	12
B1504-210-000	66	48	CQ-2020000-00	16	74	HX-0015000-0D	42	72	PA-2502509-00	24	5
B1516-210-D00	50	9	CQ-2020000-00	20	62	HX-0015000-0D	42	73	PA-2502509-00	60	6
B1526-527-00G	22	8	CQ-2020000-00	20	63	HX-0015000-0D	42	101	PA-2502509-00	60	36
B1526-527-00G	22	63	CQ-2020000-00	20	64	HX-0015000-0H	2	48	PA-2502509-00	62	6
B1639-051-000	10	8	CQ-2020000-00	20	65	HX-0015000-0H	38	8	PA-2502509-00	62	36
B1705-850-000	8	20	CQ-2020000-00	20	66	HX-0015000-0M	38	9	PA-2502509-00	64	17
B1803-019-000	4	40	CQ-2020000-00	20	67	HX-0031400-0A	17	25	PA-2502509-00	64	47
B1834-512-000-A	42	60	CQ-2020000-00	20	68	HX-0031400-00	17	24	PA-2502509-00	66	17
B1834-512-000-A	42	95	CQ-2020000-00	20	69				PA-2502509-00	66	47
B2508-047-000	28	55	CQ-2020000-00	20	70	MAH-152010A0	56	1	PA-4001502-00	17	16
B2508-047-000	28	56	CQ-2020000-00	20	96	MAT-80230T00	58	37	PA-4001502-00	58	5
B2557-280-00A	10	67	CQ-2020000-00	42	70	MAT-80230T00	64	72	PA-4001502-00	64	5
B2557-280-00B	10	68	CQ-2020000-00	42	71	MAT-80230T00	66	72	PA-4001502-00	66	5
B2557-280-00C	10	69	CQ-2020000-00	42	76	MAT-80231T00	58	38	PF-0551070-00	50	21
B2557-280-00D	10	70	CQ-2020000-00	42	77	MAT-80231T00	64	73	PF-0551070-00	58	20
B2557-280-00E	10	71	CQ-2020000-00	6	16	MAT-80231T00	66	73	PF-0551070-00	64	56
B3019-816-000	12	24	CQ-2520000-00	8	22	MAT-80232T00	58	31	PF-0551070-00	66	56
B3019-816-000	12	25	CQ-2520000-00	16	43	MAT-80232T00	64	74	PJ-0205000-02	38	7
B3031-141-H00	60	27	CQ-2520000-00	16	55	MAT-80232T00	66	74	PJ-0205000-02	60	45
B3031-141-H00	62	27	CQ-2520000-00	16	56	MML-007600CA	50	10	PJ-0205000-02	62	45
B3031-141-H00	64	38	CQ-2520000-00	42	94	MTJ-VH00540A	50	67	PJ-0251000-03	50	20
B3031-141-H00	66	38	CQ-3000000-00	42	113	MTJ-VH00540A	55	7	PJ-0251000-03	58	19
B3112-704-000	32	8	CQ-3000000-00	42	114	MTS-P00700B0	50	66	PJ-0251000-03	64	55
B3112-704-000	34	24	CS-0800881-TP	10	40	MTS-P00700B0	55	6	PJ-0251000-03	66	55
B3112-704-000	36	24	CS-0800881-TP	10	41	M1351-7B1-400	6	19	PJ-0460525-03	22	77
B312905300	34	32	CS-1201010-SH	18	22	M1351-7B1-400	6	20	PJ-0460525-03	24	7
B3129-053-000	32	22	CS-1201010-SH	22	33	M1351-7B1-400	8	45	PJ-0460525-03	30	14
B3129-053-000	36	32	CS-1701181-TP	6	3	M1351-7B1-402	50	19	PJ-0460525-03	60	8
B3137-527-0A0	32	15	CS-1701181-TP	8	3	M1351-7B2-000	6	31	PJ-0460525-03	62	8
B3137-527-0A0	34	26				M1351-7B2-002	50	18	PJ-0460525-03	64	19
B3137-527-0A0	36	26	D1231-555-B00	16	51				PJ-0460525-03	66	19

NUMERICAL INDEX OF PARTS

索引

PART NO 品番	PAGE 頁	REF NO	PART NO 品番	PAGE 頁	REF NO	PART NO 品番	PAGE 頁	REF NO	PART NO 品番	PAGE 頁	REF NO
PJ-3010405-02	60	46	SB-1200027-00	4	56	SM-4041201-SC	25	7	SM-6040860-TP	40	19
PJ-3010405-02	62	46	SB-1250006-00	16	58	SM-4041201-SC	44	29	SM-6040870-SP	2	34
PJ-3040405-04	23	5	SB-1300002-00	20	72	SM-4041201-SC	46	22	SM-6040870-SP	36	77
PJ-3040405-04	60	29	SB-3100003-00	8	26	SM-4041201-SC	62	51	SM-6041002-TP	28	63
PJ-3040405-04	62	29	SD-0380556-TL	2	16	SM-4041201-SC	66	84	SM-6041002-TP	28	64
PJ-3040405-04	64	40	SD-0450401-SP	32	27	SM-4041401-SC	36	71	SM-6041150-TP	36	82
PJ-3040405-04	66	40	SD-0450401-SP	34	35	SM-4042501-SC	44	28	SM-6041150-TP	62	48
PJ-3040451-02	17	21	SD-0450401-SP	36	35	SM-4042501-SC	46	23	SM-6041150-TP	66	83
PJ-3040451-02	58	10	SD-0460576-TP	28	53	SM-4050501-SC	6	29	SM-6041402-TP	22	41
PJ-3040451-02	64	10	SD-0460576-TP	28	54	SM-4050855-SP	2	26	SM-6041402-TP	22	45
PJ-3040451-02	66	10	SD-0500803-TP	18	16	SM-4050855-SP	2	28	SM-6041802-TP	22	21
PJ-3040651-01	50	22	SD-0550271-TP	37	8	SM-4050855-SP	2	40	SM-6041802-TP	22	73
PJ-3040651-01	58	21	SD-0600346-TP	36	52	SM-4050855-SP	22	56	SM-6041802-TP	42	34
PJ-3040651-01	64	57	SD-0640322-TP	10	20	SM-4050855-SP	24	8	SM-6043002-TN	42	84
PJ-3040651-01	66	57	SD-0640752-TP	36	61	SM-4050855-SP	32	42	SM-6050450-TP	36	68
PV-1502091-00	38	6	SD-0650321-TP	28	69	SM-4050855-SP	34	49	SM-6050800-SP	20	94
PV-1502091-00	60	44	SD-0650321-TP	28	70	SM-4050855-SP	36	55	SM-6050802-TP	17	9
PV-1502091-00	62	44	SD-0800321-TH	30	16	SM-4050855-SP	36	90	SM-6050802-TP	22	81
			SD-0800327-TP	36	73	SM-4050855-SP	50	29	SM-6050802-TP	30	20
RC-0150001-KP	16	53	SD-0800341-SP	30	17	SM-4050855-SP	50	31	SM-6051000-SP	16	60
RC-0150001-KP	20	59	SD-0800346-TP	22	79	SM-4050855-SP	55	9	SM-6051002-TP	4	43
RC-0560711-KP	40	17	SD-0800406-TP	24	24	SM-4050855-SP	60	23	SM-6051002-TP	28	77
RC-0650811-KP	20	71	SD-0800406-TP	60	16	SM-4050855-SP	60	41	SM-6051002-TP	28	78
RC-0740811-KP	24	23	SD-0800406-TP	62	16	SM-4050855-SP	62	23	SM-6051202-TP	18	4
RC-0740811-KP	60	15	SD-0800406-TP	64	27	SM-4050855-SP	62	41	SM-6051202-TP	22	58
RC-0740811-KP	62	15	SD-0800406-TP	66	27	SM-4050855-SP	64	34	SM-6051202-TP	28	45
RC-0740811-KP	64	26	SD-0802126-TP	16	24	SM-4050855-SP	64	79	SM-6051202-TP	28	46
RC-0740811-KP	66	26	SD-0900426-TP	22	80	SM-4050855-SP	66	34	SM-6051202-TP	36	60
RC-2351018-KP	10	35	SD-1000406-TP	18	19	SM-4050855-SP	66	79	SM-6051202-TP	50	24
RC-2351018-KP	10	36	SD-1021251-SP	20	20	SM-4051001-SN	32	43	SM-6051202-TP	58	22
RE-0300000-K0	28	59	SK-3452501-SE	50	52	SM-4051001-SN	34	52	SM-6051202-TP	60	25
RE-0300000-K0	28	60	SK-3482001-SE	48	11	SM-4051001-SN	36	80	SM-6051202-TP	62	25
RE-0320000-K0	23	4	SK-3482001-SE	50	23	SM-4051055-SP	2	2	SM-6051202-TP	64	36
RE-0320000-K0	60	28	SK-3482001-SE	50	37	SM-4051055-SP	2	3	SM-6051202-TP	64	58
RE-0320000-K0	62	28	SK-3482001-SE	58	14	SM-4051055-SP	2	22	SM-6051202-TP	66	36
RE-0320000-K0	64	39	SK-3482001-SE	64	50	SM-4051055-SP	2	23	SM-6051202-TP	66	58
RE-0320000-K0	66	39	SK-3482001-SE	66	50	SM-4051055-SP	2	32	SM-6051400-SP	18	5
RE-0400000-K0	17	23	SK-3482501-SE	48	10	SM-4051055-SP	50	33	SM-6051400-SP	22	57
RE-0400000-K0	30	15	SK-3482501-SE	50	17	SM-4051255-SP	2	54	SM-6051400-SP	60	24
RE-0400000-K0	58	12	SK-3514000-SC	58	25	SM-4051255-SP	37	12	SM-6051400-SP	62	24
RE-0400000-K0	64	12	SK-3514000-SC	64	69	SM-4051405-SE	44	23	SM-6051400-SP	64	35
RE-0400000-K0	66	12	SK-3514000-SC	66	69	SM-4051405-SE	46	24	SM-6051400-SP	66	35
RE-0500000-K0	10	9	SL-4040691-SC	26	6	SM-4055501-SC	2	4	SM-6051402-TP	20	10
RE-0500000-K0	16	57	SL-4040691-SC	60	49	SM-4061201-SC	50	64	SM-6051402-TP	20	52
RE-0500000-K0	28	16	SL-4040691-SC	62	54	SM-4061201-SC	55	4	SM-6051402-TP	30	21
RE-0500000-K0	28	17	SL-4040691-SC	64	82	SM-6030402-TP	42	18	SM-6051402-TP	56	3
RE-0500000-K0	28	102	SL-4040691-SC	66	87	SM-6030402-TP	42	19	SM-6051602-TP	4	49
RE-0500000-K0	28	103	SL-4040881-SC	22	26	SM-6030450-TP	12	30	SM-6051602-TP	22	59
RE-0500000-K0	32	41	SL-4041091-SC	38	3	SM-6030450-TP	12	31	SM-6051802-TP	17	8
RE-0500000-K0	34	46	SL-4041491-SC	25	6	SM-6030602-TP	28	71	SM-6052002-TP	22	30
RE-0500000-K0	36	48	SL-4041491-SC	60	40	SM-6030602-TP	28	72	SM-6054502-TN	17	20
RE-0700000-K0	36	56	SL-4041491-SC	64	67	SM-6030602-TP	37	9	SM-6054502-TN	58	9
RE-1000000-K0	18	15	SL-4051091-SC	30	18	SM-6031202-TP	40	20	SM-6054502-TN	64	9
RE-1200000-K0	20	60	SL-6051092-TN	42	45	SM-6040502-TP	20	27	SM-6054502-TN	66	9
RO-0371801-00	32	26	SL-6052592-TN	4	17	SM-6040602-TP	8	52	SM-6054502-TP	23	10
RO-0371801-00	34	34	SM-0030601-SC	40	18	SM-6040602-TP	42	74	SM-6054502-TP	60	34
RO-0371801-00	36	34	SM-0050801-SC	16	61	SM-6040602-TP	42	75	SM-6054502-TP	62	34
RO-0922702-00	22	25	SM-0051001-SC	40	35	SM-6040602-TP	42	82	SM-6054502-TP	64	45
RO-0922702-00	22	55	SM-1040750-TP	2	11	SM-6040602-TP	42	83	SM-6054502-TP	66	45
RO-0982401-00	42	44	SM-1040750-TP	2	17	SM-6040602-TP	42	102	SM-6055002-TP	24	10
			SM-1040750-TP	2	46	SM-6040650-TP	6	10	SM-6055002-TP	60	10
SB-1080004-00	10	38	SM-1061201-SN	10	21	SM-6040650-TP	8	34	SM-6055002-TP	62	10
SB-1080004-00	10	39	SM-2051000-SC	2	38	SM-6040650-TP	10	45	SM-6055002-TP	64	21
SB-1080004-00	10	60	SM-3061652-TN	23	9	SM-6040650-TP	10	63	SM-6055002-TP	66	21
SB-1080004-00	10	61	SM-4021601-SN	26	3	SM-6040650-TP	12	36	SM-6056552-TP	30	22
SB-1080019-00	4	55	SM-4030455-SP	8	25	SM-6040650-TP	12	37	SM-6060550-TP	42	89
SB-1080024-00	4	24	SM-4030601-SN	16	10	SM-6040650-TP	16	59	SM-6061002-TP	2	42
SB-1150002-00	20	73	SM-4040501-SN	36	84	SM-6040650-TP	20	91	SM-6061002-TP	23	8
SB-1150010-00	10	44	SM-4040501-SN	62	50	SM-6040650-TP	52	12	SM-6061002-TP	30	12
SB-1150022-00	10	64	SM-4040501-SN	66	62	SM-6040800-SP	52	10	SM-6061002-TP	60	32
SB-1170007-00	20	99	SM-4040655-SP	2	49	SM-6040802-TP	12	26	SM-6061002-TP	62	32
SB-1200018-00	4	13	SM-4040655-SP	28	92	SM-6040802-TP	12	27	SM-6061002-TP	64	43
SB-1200018-00	10	2	SM-4040655-SP	42	51	SM-6040802-TP	22	42	SM-6061002-TP	66	43
SB-1200018-00	10	5	SM-4040855-SP	38	10	SM-6040802-TP	28	75	SM-6061010-TP	22	82
SB-1200027-00	4	16	SM-4040855-SP	38	15	SM-6040802-TP	28	76	SM-6061202-TP	16	62

NUMERICAL INDEX OF PARTS

索引

PART NO 品番	PAGE 頁	REF NO	PART NO 品番	PAGE 頁	REF NO	PART NO 品番	PAGE 頁	REF NO	PART NO 品番	PAGE 頁	REF NO
SM-6061402-TP	20	83	SM-8060812-TP	28	80	WP-0320501-SE	37	10	107-77407	50	43
SM-6061402-TP	56	4	SM-8061212-TP	36	64	WP-0371016-SD	8	39	107-81557	54	81
SM-6061602-TP	17	19	SM-8063012-TR	18	13	WP-0430800-SD	16	21	107-86903	54	88
SM-6061602-TP	22	83	SM-8080812-TP	4	22	WP-0430800-SD	42	32	110-02904	8	50
SM-6061602-TP	58	8	SM-9061203-SE	48	7	WP-0430800-SD	42	33	122-10803	42	112
SM-6061602-TP	60	33	SM-9061853-SR	18	20	WP-0430801-SC	25	8	123-16907	42	115
SM-6061602-TP	62	33	SQ-0000401-MZ	42	20	WP-0430801-SC	62	52	123-16907	42	116
SM-6061602-TP	64	8	SQ-0000401-MZ	42	21	WP-0430801-SC	66	85	129-38304	32	17
SM-6061602-TP	64	44	SS-2060310-SP	6	32	WP-0431005-SP	20	30	129-38304	34	7
SM-6061602-TP	66	8	SS-3090710-TP	32	28	WP-0431005-SP	22	44	129-38304	36	7
SM-6061602-TP	66	44	SS-4090515-SP	37	5	WP-0431005-SP	22	90	131-42609	42	59
SM-6061802-TP	10	46	SS-4090715-SP	8	37	WP-0450000-SD	28	87	131-42609	42	117
SM-6061802-TP	10	47	SS-4090715-SP	8	40	WP-0450000-SD	28	88	133-19405	28	33
SM-6061802-TP	20	75	SS-4090715-SP	8	63	WP-0450801-SP	40	22	133-19405	28	34
SM-6061802-TP	42	49	SS-4110615-SP	32	29	WP-0460326-SF	36	85	134-09107	17	10
SM-6062002-TP	16	63	SS-4110615-SP	34	5	WP-0460556-SD	32	21	134-16508	28	10
SM-6062502-TP	20	101	SS-4110615-SP	36	36	WP-0460556-SD	34	10	134-16508	28	11
SM-6081552-TP	17	18	SS-4110815-SP	32	37	WP-0460556-SD	36	9	134-24502	22	31
SM-6081552-TP	58	7	SS-4110815-SP	34	44	WP-0480856-SP	58	35	134-61504	28	35
SM-6081552-TP	64	7	SS-4110815-SP	36	45	WP-0480856-SP	64	78	134-61504	28	36
SM-6081552-TP	66	7	SS-6060220-SP	28	81	WP-0480856-SP	66	78	137-18507	40	16
SM-6084502-TP	24	11	SS-6060220-SP	28	82	WP-0501016-SD	32	19	137-65607	42	12
SM-6084502-TP	60	11	SS-6060510-TP	8	48	WP-0501016-SD	34	9	137-65607	42	13
SM-6084502-TP	62	11	SS-6080320-SP	12	40	WP-0501016-SD	36	8	138-17408	32	18
SM-6084502-TP	64	22	SS-6080320-SP	12	41	WP-0531000-SD	4	26	138-17408	34	6
SM-6084502-TP	66	22	SS-6080340-SP	8	15	WP-0531000-SD	36	93	138-17408	36	6
SM-8040312-TP	28	47	SS-6090520-SP	28	83	WP-0531001-SC	44	22	138-60408	50	27
SM-8040312-TP	28	48	SS-6090520-SP	28	84	WP-0531001-SC	46	28	138-60408	58	18
SM-8040412-TP	20	76	SS-6090612-TP	20	50	WP-0550800-SP	20	26	138-60408	64	54
SM-8040412-TP	36	69	SS-6110480-SP	28	73	WP-0550800-SP	28	89	138-60408	66	54
SM-8050412-TP	10	48	SS-6110480-SP	28	74	WP-0550800-SP	28	90	139-51009	17	22
SM-8050412-TP	10	49	SS-6110480-SP	52	11	WP-0550800-SP	50	53	139-51009	58	11
SM-8050412-TP	22	28	SS-6111010-TP	20	82	WP-0650876-SD	20	61	139-51009	64	11
SM-8050412-TP	22	47	SS-6121210-SP	22	29	WP-0651001-SC	16	88	139-51009	66	11
SM-8050502-TP	40	21	SS-6121210-SP	22	60	WP-0740516-SP	20	3	180-35006	22	85
SM-8050512-TP	28	85	SS-6151220-SP	58	32	WP-0740516-SP	20	86	180-35105	22	86
SM-8050512-TP	28	86	SS-6151220-SP	64	75	WP-0820516-SP	4	44	180-35303	30	19
SM-8050512-TP	42	46	SS-6151220-SP	66	75	WP-1051416-SD	36	92	180-35501	23	6
SM-80506A2-TP	10	50	SS-7060310-SP	8	24	WP-1612616-SE	44	15	180-35501	60	30
SM-80506A2-TP	10	51	SS-7090510-SP	34	8	WP-1612616-SE	46	27	180-35501	62	30
SM-8050612-TP	16	6	SS-7090510-SP	36	5	WS-0451040-KP	40	27	180-35501	64	41
SM-8050612-TP	20	79	SS-7090510-SP	48	17	WS-0510002-KN	44	21	180-35501	66	41
SM-8050612-TP	28	49	SS-7090910-TP	6	12	WS-0510002-KN	46	29	180-35709	24	12
SM-8050612-TP	28	50	SS-7110710-SL	58	34	WS-0510002-KN	50	25	180-35709	60	12
SM-8050812-TP	4	7	SS-7110710-SL	64	77	WS-0510002-KN	58	23	180-35709	62	12
SM-8050812-TP	20	78	SS-7110710-SL	66	77	WS-0510002-KN	64	59	180-35709	64	23
SM-8050842-TP	20	77	SS-7110740-TP	24	19	WS-0510002-KN	66	59	180-35709	66	23
SM-8051002-TP	40	34	SS-7111410-SP	58	33	WT-1780011-KP	22	40	180-35907	17	13
SM-8060552-TP	12	20	SS-7111410-SP	64	76	WZ-1052010-KP	17	11	180-35907	58	2
SM-8060552-TP	12	21	SS-7111410-SP	66	76				180-35907	64	2
SM-8060552-TP	16	66	SS-8080410-TP	6	15	103-20109	32	25	180-35907	66	2
SM-8060552-TP	20	43	SS-8110422-TP	20	74	105-39906	50	41	182-19105	12	32
SM-8060612-TP	4	45	SS-8111010-TP	10	22	105-46901	4	37	182-19105	12	33
SM-8060612-TP	6	4	SS-8151550-SP	4	21	106-97506	32	14			
SM-8060612-TP	8	4	SS-8660610-TP	20	58	106-97506	34	4	213-34800	12	1
SM-8060612-TP	16	65	SS-8660612-TP	10	23	106-97506	36	4	213-34800	12	2
SM-8060612-TP	17	7	SS-8661012-TP	32	39	106-97605	34	3	213-34800	50	1
SM-8060612-TP	20	29	SS-8661012-TP	34	53	106-97605	36	3	213-34800	50	2
SM-8060612-TP	20	47	SS-8661012-TP	36	91	107-10804	16	3	213-43108	48	8
SM-8060612-TP	20	80	SS-9110460-CP	36	51	107-11653	52	5	213-43157	48	2
SM-8060612-TP	22	11				107-12552	52	6	213-87709	10	11
SM-8060612-TP	22	27	TA-0180401-M0	10	33	107-14103	20	42	213-87808	10	12
SM-8060612-TP	22	72	TA-0180401-M0	10	34	107-14103	24	22	213-87907	10	13
SM-8060612-TP	22	96	TA-0290301-M0	4	54	107-14103	60	14	214-51406	6	8
SM-80608A2-TP	4	14	TA-0500301-R0	6	30	107-14103	62	14	214-70505	28	51
SM-80608A2-TP	4	58	TA-0500301-R0	8	44	107-14103	64	25	214-70505	28	52
SM-80608A2-TP	16	41	TA-0620504-R0	6	5	107-14103	66	25	225-28509	32	40
SM-80608A2-TP	16	42	TA-0620504-R0	8	5	107-14608	20	46	225-28509	34	54
SM-8060812-TP	4	15	TA-0620504-R0	10	65	107-15704	22	7	225-28509	36	47
SM-8060812-TP	4	18	TA-0620504-R0	10	66	107-15704	22	62	226-06206	6	22
SM-8060812-TP	4	25	TA-1030402-R0	2	19	107-18906	20	2	226-06305	6	23
SM-8060812-TP	10	3	TA-1250406-R0	2	21	107-21504	4	23	226-06404	6	28
SM-8060812-TP	10	6	TA-1270502-R0	2	20	107-40900	50	54	226-07600	6	24
SM-8060812-TP	20	81	TA-1550902-R0	2	35	107-73000	42	55	226-07709	6	25
SM-8060812-TP	28	79	TA-1650406-R0	2	9	107-73000	42	56	226-07709	8	49

NUMERICAL INDEX OF PARTS

索引

PART NO 品番	PAGE 頁	REF NO	PART NO 品番	PAGE 頁	REF NO	PART NO 品番	PAGE 頁	REF NO	PART NO 品番	PAGE 頁	REF NO
226-07808	6	26	229-32800	50	50	236-30403	42	40	400-38794	54	90
226-07907	6	27	229-33105	50	4	236-30502	42	41	400-38799	54	89
226-15702	36	63	229-33204	50	5	236-30601	42	39	400-38802	54	85
226-17609	34	11	229-34202	48	5	236-30601	42	93	400-38806	54	84
226-17609	36	11	229-34301	48	6	236-30650	42	38	400-38808	54	83
226-17708	34	12	229-34400	48	4	236-31708	24	16	400-38810	54	82
226-17708	36	12	229-34509	48	3	236-31807	24	17	400-38848	54	98
226-17807	32	16	229-34707	48	20	236-31906	24	18	400-38850	54	96
226-17807	34	13	229-35308	42	11	236-32102	24	14	400-38852	54	94
226-17807	36	13	229-45703	32	32	236-38406	26	2	400-38854	54	93
226-18201	32	7	229-45703	34	37	236-39503	18	23	400-39271	54	97
226-18201	34	14	229-45703	36	38	260-17400	20	93	400-39629	8	53
226-18201	36	14	229-45802	32	35	260-18705	20	84	400-42716	2	14
226-18300	34	15	229-45802	34	42	262-28304	20	28	400-52254	24	4
226-18300	36	15	229-45802	36	43	262-29302	22	53	400-52254	60	5
226-18706	32	24	229-49101	17	17	262-29302	60	21	400-52254	62	5
226-18706	34	16	229-49101	58	6	262-29302	62	21	400-52254	64	16
226-18706	36	16	229-49101	64	6	262-29302	64	32	400-52254	66	16
226-18805	34	17	229-49101	66	6	262-29302	66	32	400-59036	8	8
226-18805	36	17	229-54309	32	2	262-31902	28	91	400-61164	54	91
226-18904	34	18	229-54309	34	48	262-60109	40	2	400-61806	54	92
226-18904	36	18	229-54309	36	87	262-60307	40	3	400-62041	54	68
226-22401	50	65	229-56205	28	2	262-60406	40	4	400-62043	54	67
226-22401	55	5	229-56205	28	3	262-60505	40	6	400-67204	54	95
226-81407	8	42	229-57104	28	4	262-60802	40	8	400-75542	14	21
226-81506	8	43	229-57104	28	5	262-61008	40	9	400-75542	14	41
226-81712	8	36	229-57203	28	6	262-61503	40	11	400-75547	14	26
226-81803	8	62	229-57203	28	7				400-75547	14	46
226-81951	8	56	229-58300	50	6	320-55501	37	6	400-75548	14	25
226-82058	8	57	229-58300	50	7				400-75548	14	45
226-82157	8	58	229-63409	32	33	400-06323	67	1	400-77931	22	74
226-82256	8	59	229-63409	34	38	400-06716	17	2	400-79298	50	44
226-82355	8	60	229-63409	36	39	400-10533	4	59	400-79896	14	24
226-82504	8	54	230-07503	12	8	400-10534	4	60	400-79896	14	33
226-82702	8	35	230-07503	12	9	400-10535	4	61	400-79899	14	12
226-83304	8	9	230-21355	54	71	400-10709	6	1	400-79900	14	14
226-83403	8	13	230-23856	54	70	400-10709	8	1	400-79901	14	16
226-83601	8	21	230-36304	20	49	400-11144	40	26	400-79902	14	17
226-83809	8	11	236-00505	2	31	400-11902	4	31	400-79902	14	32
226-83908	8	17	236-05207	4	12	400-13595	42	43	400-79903	14	9
226-84005	8	18	236-05207	4	57	400-15144	8	23	400-79903	14	31
226-84104	8	14	236-13409	22	9	400-22407	42	50	400-79904	14	19
226-84203	8	16	236-13409	22	23	400-23568	6	2	400-79904	14	39
226-86000	8	46	236-28357	42	35	400-23568	8	2	400-79905	14	20
226-87503	36	57	236-29306	42	103	400-23627	16	19	400-79905	14	40
226-87701	36	53	236-29306	50	13	400-24064	8	19	400-79909	14	22
228-63203	48	15	236-29405	42	90	400-24473	8	10	400-79909	14	42
228-63252	48	14	236-29504	42	53	400-25035	58	36	400-79912	14	8
229-01805	2	8	236-30007	22	13	400-25035	64	71	400-79912	14	29
229-02506	2	18	236-30007	42	2	400-25035	66	71	400-82078	18	17
229-04106	20	57	236-30007	42	3	400-25036	58	30	400-84142	2	10
229-04155	16	52	236-30007	42	4	400-25036	64	70	400-84142	2	24
229-04155	20	56	236-30007	42	5	400-25036	66	70	400-85784	44	2
229-11804	22	6	236-30007	42	6	400-26457	50	32	400-85784	46	12
229-11804	22	61	236-30007	42	7	400-26818	4	46	400-85785	44	3
229-12257	32	1	236-30007	42	8	400-26920	50	61	400-85785	46	6
229-12257	34	47	236-30007	42	9	400-26920	55	1	400-85786	44	4
229-12257	36	86	236-30007	42	61	400-27770	50	49	400-85786	46	17
229-13008	16	75	236-30007	42	62	400-28556	36	59	400-85787	44	5
229-13008	20	5	236-30007	42	63	400-28641	36	62	400-85787	46	2
229-21308	40	33	236-30007	42	64	400-28668	8	55	400-85788	44	6
229-21407	32	23	236-30007	42	65	400-28679	8	12	400-85788	46	16
229-21407	34	33	236-30007	42	66	400-32147	8	7	400-85789	44	7
229-21407	36	33	236-30007	42	67	400-32327	36	58	400-85789	46	15
229-21407	40	32	236-30007	42	68	400-32804	42	28	400-85790	44	8
229-21506	32	20	236-30007	42	69	400-32804	42	29	400-85790	46	14
229-21506	34	25	236-30007	42	107	400-33825	22	24	400-85791	44	9
229-21506	36	25	236-30007	42	108	400-34674	2	13	400-85791	46	13
229-21506	40	29	236-30007	42	109	400-34675	2	12	400-85792	44	10
229-21704	40	30	236-30007	42	118	400-36167	42	36	400-85792	46	7
229-26208	50	58	236-30106	42	10	400-38494	16	35	400-85793	44	11
229-32107	18	11	236-30106	42	91	400-38772	54	72	400-85793	46	5
229-32156	18	10	236-30106	42	106	400-38774	54	69	400-85794	44	12
229-32404	48	19	236-30106	42	110	400-38776	54	66	400-85794	46	4
229-32453	48	18	236-30106	42	111	400-38778	54	65	400-85795	44	13

NUMERICAL INDEX OF PARTS

索引

PART NO 品番	PAGE 頁	REF NO	PART NO 品番	PAGE 頁	REF NO	PART NO 品番	PAGE 頁	REF NO	PART NO 品番	PAGE 頁	REF NO
400-85795	46	3	401-12214	56	2	401-25935	20	87	401-27049	4	33
400-85796	44	16	401-12215	25	3	401-25937	16	11	401-29975	2	27
400-85796	46	20	401-12216	25	5	401-25939	4	35	401-29977	2	1
400-86018	17	26	401-12218	32	10	401-25943	16	18	401-29979	52	7
400-86018	22	32	401-12218	34	20	401-25948	37	2	401-29982	2	36
400-86679	37	15	401-12218	36	20	401-25949	37	4	401-29982	2	47
400-88958	40	28	401-12219	32	11	401-25950	4	6	401-29982	54	79
400-88959	40	31	401-12219	34	21	401-26116	22	15	401-29983	2	37
400-90058	16	17	401-12219	36	21	401-26127	38	11	401-29984	22	3
400-95222	8	27	401-12228	30	9	401-26150	17	4	401-29985	22	65
400-96325	44	14	401-12234	28	20	401-26151	20	15	401-29986	22	2
400-96325	46	21	401-12234	28	21	401-26155	48	21	401-29988	22	4
400-96326	44	17	401-12235	28	22	401-26157	16	69	401-29991	22	50
400-96326	46	19	401-12235	28	23	401-26158	16	70	401-29991	60	18
400-96327	44	19	401-12240	10	7	401-26159	16	68	401-29991	62	18
400-96327	46	18	401-12242	10	58	401-26160	16	31	401-29991	64	29
401-01719	42	92	401-12242	10	59	401-26163	20	9	401-29991	66	29
401-01721	42	47	401-12253	10	27	401-26166	16	12	401-29992	22	95
401-02261	2	5	401-12270	6	17	401-26221	2	33	401-29995	2	25
401-05510	25	2	401-12272	6	18	401-26222	50	28	401-29999	22	67
401-06576	46	10	401-12273	6	13	401-26222	50	30	401-30001	22	17
401-06579	44	26	401-12277	2	41	401-26222	55	8	401-30003	22	18
401-06579	46	11	401-12299	4	20	401-26223	16	34	401-30003	22	70
401-06580	46	9	401-12312	4	3	401-26244	4	8	401-30004	22	16
401-06582	46	8	401-12320	42	1	401-26259	26	4	401-30004	22	69
401-06584	46	1	401-13224	10	19	401-26263	37	3	401-30005	22	19
401-11350	44	25	401-17425	8	61	401-26264	16	37	401-30005	22	71
401-11352	44	1	401-23247	10	4	401-26265	32	3	401-30006	22	22
401-12087	4	1	401-23248	28	31	401-26265	34	50	401-30006	22	88
401-12088	4	19	401-23248	28	32	401-26265	36	88	401-30007	20	23
401-12091	4	27	401-23252	20	38	401-26267	50	12	401-30009	20	32
401-12092	4	28	401-23262	16	28	401-26269	16	36	401-30010	20	8
401-12093	4	29	401-23319	16	27	401-26270	18	1	401-30011	20	7
401-12094	4	30	401-23320	16	29	401-26271	18	2	401-30012	20	41
401-12098	20	11	401-23321	16	30	401-26273	18	7	401-30013	20	1
401-12106	4	5	401-23332	20	36	401-26274	18	8	401-30014	20	51
401-12118	20	18	401-23345	16	72	401-26311	40	14	401-30015	20	95
401-12127	18	9	401-23345	20	89	401-26321	4	9	401-30016	20	44
401-12127	22	49	401-23414	16	39	401-26338	16	33	401-30017	20	45
401-12127	60	17	401-23416	16	38	401-26339	20	37	401-30018	20	48
401-12127	62	17	401-23547	20	16	401-26354	40	10	401-30019	18	6
401-12127	64	28	401-23555	16	40	401-26355	40	1	401-30020	4	10
401-12127	66	28	401-23626	20	14	401-26356	18	3	401-30021	4	38
401-12137	30	2	401-23627	20	33	401-26359	20	88	401-30022	4	39
401-12138	30	3	401-23634	16	20	401-26363	22	1	401-30024	24	2
401-12140	30	5	401-23634	20	19	401-26364	17	6	401-30024	60	3
401-12149	30	6	401-23639	20	35	401-26366	10	15	401-30024	62	3
401-12152	6	11	401-23667	20	4	401-26367	17	1	401-30024	64	14
401-12152	8	28	401-25843	20	13	401-26372	10	56	401-30024	66	14
401-12176	16	5	401-25844	40	25	401-26372	10	57	401-30027	12	16
401-12184	17	3	401-25850	16	50	401-26374	16	45	401-30027	12	17
401-12187	17	14	401-25851	40	7	401-26375	20	21	401-30028	12	22
401-12187	58	3	401-25852	16	8	401-26386	20	6	401-30028	12	23
401-12187	64	3	401-25854	16	9	401-26390	16	32	401-30030	12	28
401-12187	66	3	401-25856	20	22	401-26399	14	2	401-30030	12	29
401-12188	17	15	401-25857	20	34	401-26400	16	49	401-30031	12	18
401-12188	58	4	401-25858	22	64	401-26401	20	39	401-30031	12	19
401-12188	64	4	401-25861	16	2	401-26404	32	12	401-30034	14	1
401-12188	66	4	401-25862	10	14	401-26405	50	11	401-30035	10	31
401-12191	23	7	401-25864	22	51	401-26454	10	28	401-30035	10	32
401-12191	60	31	401-25864	60	19	401-26455	10	62	401-30036	10	42
401-12191	62	31	401-25864	62	19	401-26549	40	23	401-30036	10	43
401-12191	64	42	401-25864	64	30	401-26550	40	12	401-30037	42	26
401-12191	66	42	401-25864	66	30	401-26557	34	22	401-30037	42	27
401-12192	23	11	401-25867	16	22	401-26562	37	14	401-30038	42	14
401-12192	60	35	401-25868	16	44	401-26563	37	13	401-30038	42	15
401-12192	62	35	401-25872	30	4	401-26582	42	54	401-30039	42	16
401-12192	64	46	401-25873	32	4	401-26594	40	5	401-30039	42	17
401-12192	66	46	401-25873	34	51	401-26642	22	66	401-30040	12	14
401-12197	16	47	401-25873	36	89	401-26643	22	68	401-30040	12	15
401-12199	16	48	401-25876	16	71	401-26724	32	13	401-30041	10	1
401-12204	32	9	401-25926	16	46	401-26724	34	23	401-30042	10	81
401-12204	34	19	401-25927	40	13	401-26724	36	23	401-30043	10	25
401-12204	36	19	401-25928	40	24	401-27041	6	9	401-30044	10	26
401-12213	24	15	401-25930	4	32	401-27041	8	30	401-30048	12	12

NUMERICAL INDEX OF PARTS

索引

PART NO 品番	PAGE 頁	REF NO	PART NO 品番	PAGE 頁	REF NO	PART NO 品番	PAGE 頁	REF NO	PART NO 品番	PAGE 頁	REF NO
401-30048	12	13	401-30819	22	87	401-33985	58	15	401-39042	10	55
401-30049	28	14	401-30820	22	43	401-33985	64	51	401-39345	37	1
401-30050	28	15	401-30907	54	89	401-33985	66	51	401-39455	22	14
401-30050	28	25	401-30907	54	50	401-34017	54	105	401-39455	28	93
401-30050	28	26	401-30907	54	52	401-34018	54	106	401-39586	62	1
401-30051	28	12	401-30908	54	43	401-34019	54	107	401-39587	66	1
401-30051	28	13	401-30909	48	9	401-34020	54	108	401-41066	12	43
401-30052	28	37	401-30925	54	49	401-34097	52	9	401-41331	8	6
401-30052	28	38	401-30926	54	56	401-34098	52	8	401-43185	10	78
401-30053	28	39	401-30926	54	58	401-34105	22	12	401-43188	10	79
401-30053	28	40	401-30927	54	42	401-34528	22	5	401-43220	6	7
401-30054	28	41	401-30928	54	45	401-34531	12	3	401-43221	6	6
401-30054	28	42	401-31014	50	16	401-34531	12	7	401-43221	52	1
401-30055	28	29	401-31015	50	15	401-34532	4	36	401-43553	48	1
401-30055	28	30	401-31016	54	27	401-34534	20	98	401-43581	10	80
401-30056	28	27	401-31016	54	29	401-34545	4	34	401-44283	17	5
401-30056	28	28	401-31017	54	26	401-34795	14	27	401-44287	16	4
401-30057	28	8	401-31018	54	33	401-34805	2	29	401-44289	16	1
401-30057	28	9	401-31018	54	35	401-34805	60	43	401-44367	54	63
401-30058	28	43	401-31642	4	47	401-34805	62	43	401-44369	54	64
401-30058	28	44	401-31643	4	48	401-34805	64	61	401-44371	54	75
401-30059	28	24	401-31644	8	31	401-34805	66	81	401-44373	54	78
401-30060	28	94	401-31645	4	50	401-34834	2	30	401-44390	54	80
401-30061	52	4	401-31646	4	52	401-34959	22	35	401-44728	10	24
401-30062	54	53	401-31649	8	32	401-35153	48	13	401-45548	16	89
401-30062	54	55	401-31651	8	33	401-35506	50	63	401-45549	16	90
401-30063	54	54	401-31653	8	51	401-35506	55	3	401-45550	16	91
401-30064	54	44	401-31654	8	38	401-35507	50	62	401-45765	54	47
401-30065	54	30	401-31655	8	41	401-35507	55	2	401-45774	54	40
401-30065	54	32	401-31656	8	47	401-36296	6	14	401-45775	54	103
401-30066	54	31	401-31657	36	49	401-37517	42	98	401-48031	14	5
401-30067	52	3	401-31658	36	50	401-37553	20	17	401-48031	14	47
401-30068	52	2	401-31659	36	54	401-37554	20	90	401-48032	14	7
401-30277	4	4	401-31660	36	67	401-37612	22	92	401-48033	14	18
401-30283	38	5	401-31662	36	70	401-37612	22	93	401-48033	14	49
401-30284	38	4	401-31663	36	72	401-37613	22	10	401-48034	14	11
401-30285	24	13	401-31664	36	75	401-37613	22	94	401-48035	14	13
401-30285	60	13	401-31665	36	74	401-37779	20	92	401-48035	14	34
401-30285	62	13	401-31666	36	76	401-37780	20	55	401-48036	14	15
401-30285	64	24	401-31668	36	22	401-37780	22	36	401-48036	14	35
401-30285	66	24	401-31887	22	46	401-37802	28	96	401-48037	14	23
401-30286	24	20	401-31952	20	24	401-37802	28	97	401-48037	14	43
401-30287	25	1	401-31954	20	40	401-37803	28	98	401-48038	14	3
401-30287	60	39	401-32118	22	34	401-37803	28	99	401-48038	14	44
401-30287	62	39	401-32118	22	78	401-37885	42	96	401-48039	14	4
401-30287	64	66	401-33301	50	3	401-37885	42	97	401-48041	14	6
401-30287	66	66	401-33503	28	18	401-37886	12	4	401-48042	14	28
401-30288	25	4	401-33503	28	19	401-37886	12	5	401-48043	14	36
401-30289	26	1	401-33595	42	80	401-37923	12	6	401-48044	14	30
401-30289	60	48	401-33595	42	81	401-37930	12	42	401-48045	14	38
401-30289	62	53	401-33612	30	1	401-37999	28	100	401-48046	14	48
401-30289	64	81	401-33655	30	7	401-37999	28	101	401-48047	14	37
401-30289	66	86	401-33718	12	38	401-38044	28	1	401-49115	16	76
401-30290	26	5	401-33718	12	39	401-38044	28	95	401-49116	16	77
401-30291	37	11	401-33730	50	34	401-38418	10	72	401-49117	16	78
401-30409	20	25	401-33762	42	78	401-38419	10	73	401-49118	16	79
401-30412	22	39	401-33762	42	79	401-38420	10	74	401-49120	16	87
401-30413	24	1	401-33826	22	20	401-38421	10	75	401-49121	16	84
401-30413	60	2	401-33826	22	38	401-38422	10	76	401-49122	16	85
401-30413	62	2	401-33882	10	52	401-38423	10	77	401-49123	16	86
401-30413	64	13	401-33883	10	53	401-38477	36	66	401-49125	16	80
401-30413	66	13	401-33922	42	87	401-38482	4	51	401-49126	16	81
401-30414	24	3	401-33978	50	36	401-38484	36	10	401-49127	16	82
401-30414	60	4	401-33978	64	49	401-38572	58	1	401-49128	16	83
401-30414	62	4	401-33978	66	49	401-38573	64	1	401-51263	28	65
401-30414	64	15	401-33979	50	48	401-38640	8	29	401-51263	28	66
401-30414	66	15	401-33979	60	38	401-38898	60	1	401-51791	40	15
401-30593	28	57	401-33979	62	38	401-38933	36	81	401-51800	50	14
401-30593	28	58	401-33979	64	52	401-38933	62	47	401-51803	50	55
401-30620	28	61	401-33979	66	52	401-38933	66	82	401-51804	50	56
401-30620	28	62	401-33982	50	35	401-38934	36	83	401-51805	50	57
401-30702	4	2	401-33982	58	13	401-38934	62	49	401-52022	40	36
401-30704	2	43	401-33983	50	40	401-38934	66	61	401-52295	10	29
401-30705	2	44	401-33983	58	16	401-39001	48	12	401-52295	10	30
401-30706	2	45	401-33985	50	47	401-39042	10	54	401-53187	54	51

NUMERICAL INDEX OF PARTS

索引

PART NO 品番	PAGE 頁	REF NO	PART NO 品番	PAGE 頁	REF NO	PART NO 品番	PAGE 頁	REF NO	PART NO 品番	PAGE 頁	REF NO
401-53188	54	28	401-76350	34	2						
401-54199	16	15	401-76628	16	7						
401-54313	10	10	401-77393	36	1						
401-54832	20	12	401-77394	36	2						
401-54833	20	100	401-77400	36	41						
401-55958	32	30	401-77402	36	37						
401-55959	34	36	401-84941	14	10						
401-55960	32	34	401-95750	54	99						
401-55960	34	40	402-37089	42	48						
401-55994	32	31									
401-55994	34	39									
401-55994	36	40									
401-55995	34	41									
401-55995	36	42									
401-63121	12	10									
401-63121	12	11									
401-63259	12	34									
401-63259	12	35									
401-63914	50	51									
401-64521	50	46									
401-64656	54	48									
401-64657	54	41									
401-64658	54	104									
401-71198	54	1									
401-71199	54	2									
401-71200	54	3									
401-71201	54	4									
401-71202	54	5									
401-71203	54	6									
401-71204	54	7									
401-71205	54	8									
401-71206	54	9									
401-71207	54	10									
401-71208	54	11									
401-71210	54	12									
401-71212	54	13									
401-71222	54	14									
401-71228	54	15									
401-71229	54	16									
401-71230	54	17									
401-71231	54	18									
401-71232	54	19									
401-71233	54	20									
401-71234	54	21									
401-71235	54	22									
401-71236	54	23									
401-71239	54	59									
401-71239	54	61									
401-71240	54	46									
401-71244	54	36									
401-71244	54	38									
401-71245	54	34									
401-71246	54	37									
401-71247	54	39									
401-71514	30	8									
401-71574	16	23									
401-72165	54	57									
401-72166	54	60									
401-72167	54	62									
401-72168	54	73									
401-72170	54	74									
401-72171	54	76									
401-72172	54	77									
401-72283	54	110									
401-72285	54	109									
401-73080	54	25									
401-73081	54	24									
401-73351	54	87									
401-73352	54	100									
401-73353	54	102									
401-73363	54	101									
401-73369	54	86									
401-76347	32	5									
401-76348	34	1									
401-76349	32	6									