

PARTS LIST

MS1261/V045 MS-1261M/V045 PARTS LIST

下記 URL より、便利な検索機能のついた Web Parts List をご利用頂けます。

ご利用には会員登録が必要です。(無料)

<https://www.juki.co.jp/partslist/>

You can use a Web Parts List with a convenient search function from the URL below. To use this website, free membership registration is required.

<https://www.juki.co.jp/partslist/>

HOW TO MAKE USE OF THIS PARTS LIST

1.Explanation of codes

1)"*" mark.....means this part is changed from the previous parts book.

As to the details of the change, refer to the "List for information of change".

2)"#01".....refer to "Note" explanation at bottom of page.

2.Codes on the "Qty" column

- Each numeral indicates the number of parts required.
- "0.1" and "2.5" indicate the length (in meters) of the respective parts.

3.Parentheses mean that the corresponding part is a subpart that constructs an assembly part.

4.Dotted lines on the Figures indicate assembly parts.

パーツリストご利用に際して

1."注記"欄の記号説明

1) "*"印..... 前回のパーツブックに比較して今回変更された部品を意味します。
変更内容は、"変更情報リスト"を参照してください。

2) "#01"..... ページ下の"注記"の説明を参照してください。

2 . 数量欄の数字は、個数を表し、0.1、2.5等の数値は、長さ（単位メートル）を表します。

3 . 数量欄の（ ）は、組部品を構成している子部品であることを意味します。

4 . イラストページの-----枠は、組構成であることを意味します。

CONTENTS

目次

SEWING MACHINE COMPILATION

マシン編

1. FRAME & MISCELLANEOUS COVER COMPONENTS	1
頭部・外装関係	
2. LOOPER THREAD GUIDE COMPONENTS	3
カム糸案内関係	
3. NEEDLE BAR & MAIN SHAFT COMPONENTS (MACHINE NO.~3M8RL00200).....	5
針棒・上軸関係 (マシン No. ~ 3M8RL00200)	
4. NEEDLE BAR & MAIN SHAFT COMPONENTS (MACHINE NO. 3M8RL00201~).....	7
針棒・上軸関係 (マシン No. 3M8RL00201 ~)	
5. PRESSER BAR & LOWER SHAFT COMPONENTS.....	9
押さえ棒・下軸関係	
6. PRESSER FOOT COMPONENTS	11
押え関係	
7. FEED MECHANISM COMPONENTS	13
送り関係	
8. LOOPER & FEED DOG COMPONENTS	15
ルーバ・送り歯関係	
9. KNEE LIFTER COMPONENTS	17
膝上げ関係	
10. THREAD STAND COMPONENTS.....	19
糸立装置関係	

V045 COMPILATION

V 0 4 5 編

11. FRAME & COVER COMPONENTS.....	21
フレーム・カバー関係	
12. DRIVE COMPONENTS (MACHINE NO.~3M8RL00200).....	23
駆動関係 (マシン No. ~ 3M8RL00200)	
13. DRIVE COMPONENTS (MACHINE NO. 3M8RL00201~).....	25
駆動関係 (マシン No. 3M8RL00201 ~)	
14. CLUTCH COMPONENTS	27
クラッチ関係	
15. ROLLER DRIVE COMPONENTS	29
ローラー駆動関係	
16. PRESSER COMPONENTS	31
押さえ関係	
17. TABLE OF EXCHANGING GAUGE PARTS (1)	33
交換ゲージ一覧表 (1)	
18. TABLE OF EXCHANGING GAUGE PARTS (2)	35
交換ゲージ一覧表 (2)	

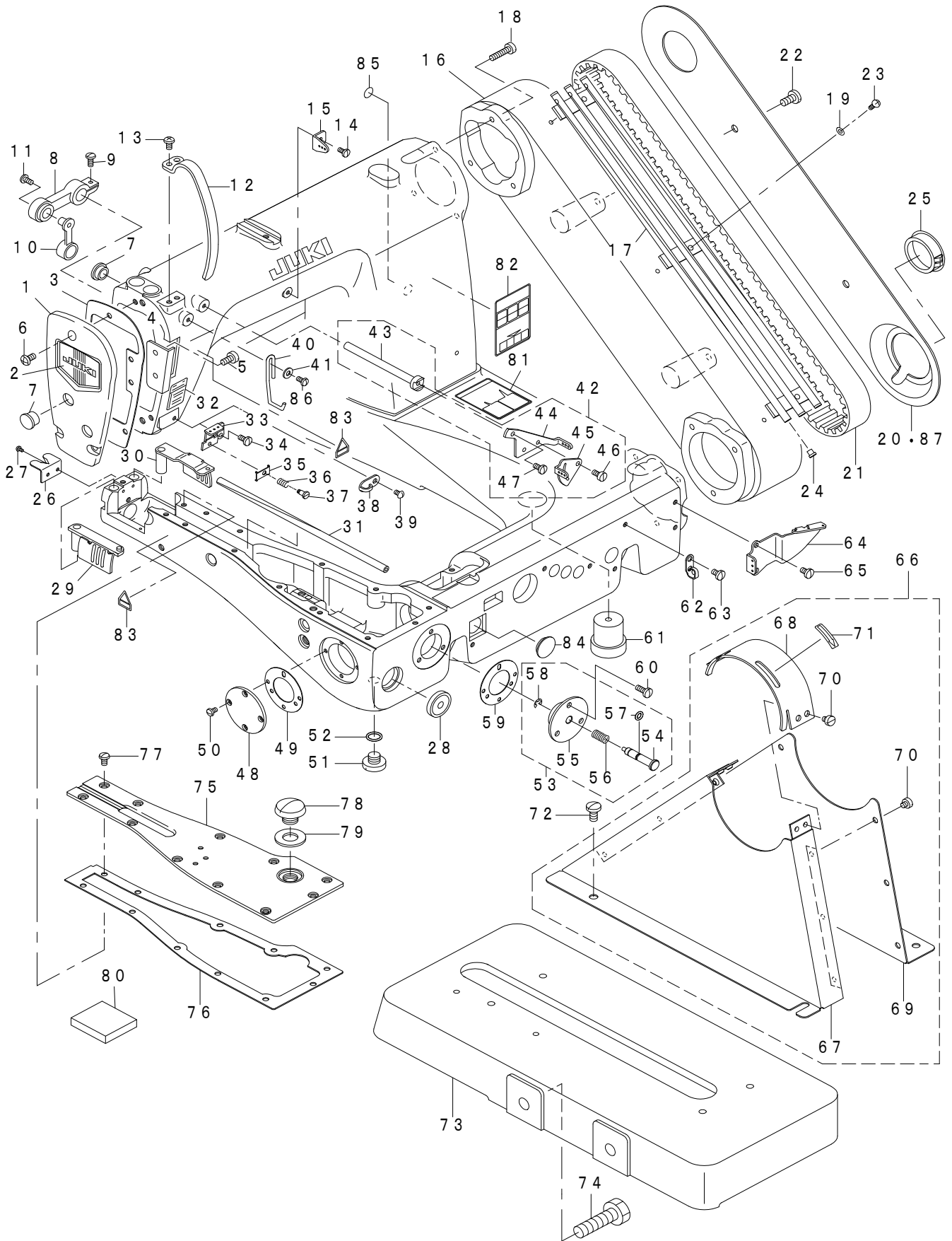
19. TABLE OF EXCHANGING GAUGE PARTS (3)	37
交換ゲージ一覧表 (3)	
20. TABLE OF EXCHANGING GAUGE PARTS (4)	39
交換ゲージ一覧表 (4)	
21. LIST FOR INFORMATION OF CHANGE.....	41
変更情報リスト	
NUMERICAL INDEX OF PARTS.....	42
索引	

SEWING MACHINE COMPILATION

ミシン編

1. FRAME & MISCELLANEOUS COVER COMPONENTS

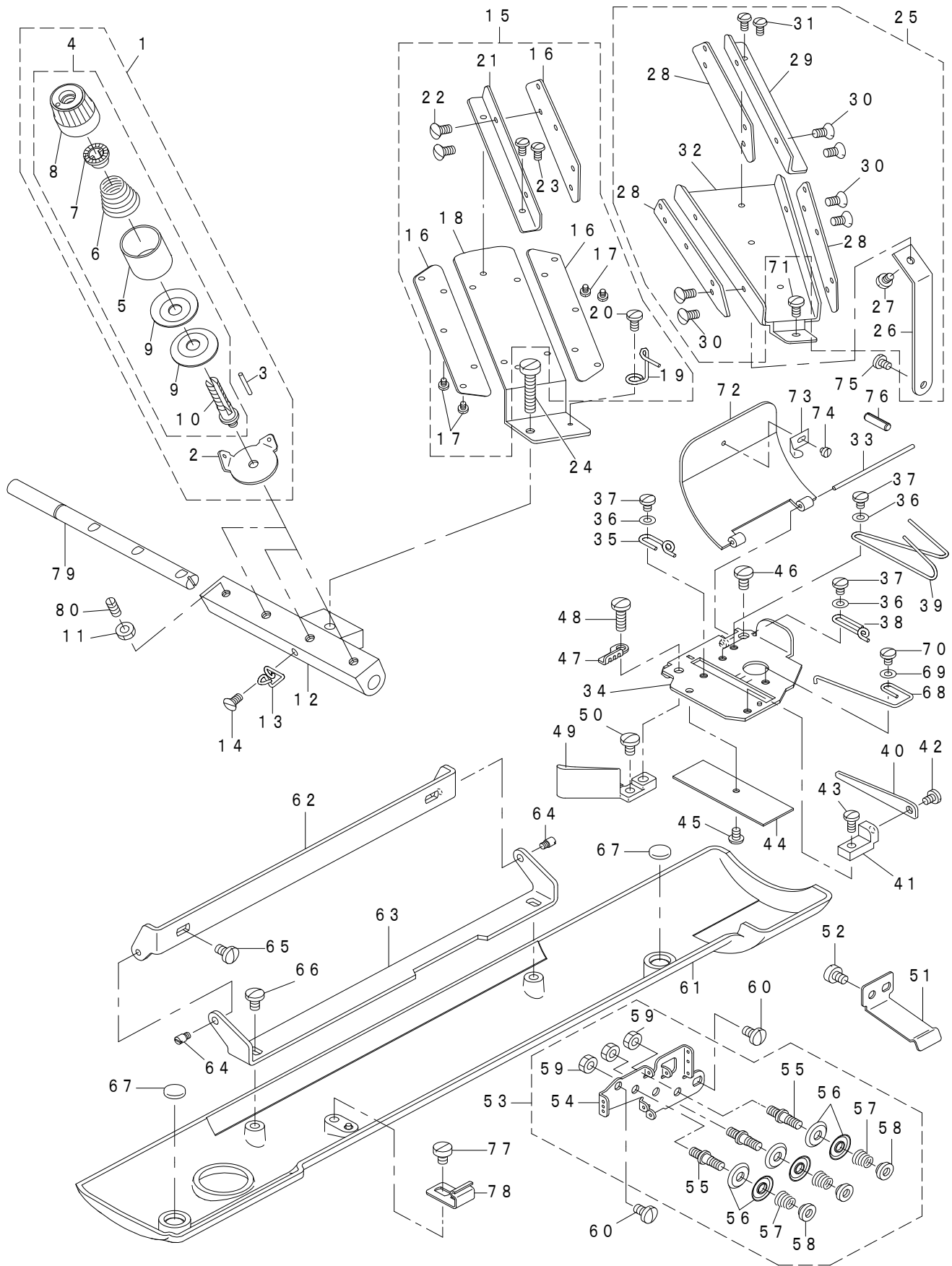
頭部・外装関係



REF.NO	NOTE	PART NO	DESCRIPTION	品名	Qty
1		129-50705	FACE PLATE	メンパン	1
2		229-02506	FACE PLATE	メンイタケショウパン	1
3		129-21003	FACE PLATE GASKET	メンイタ パッキン	1
4		129-50804	FACE PLATE SIDE PLATE	メンイタソクメンイタ	1
5		SS-6110610-TP	SCREW 11/64-40 L=6	ヒラネジ 11/64-40 L=6	2
6		SS-4120915-SP	SCREW 3/16-28 L=9	ナベネジ 3/16-28 L=9	3
7		TA-1250406-R0	RUBBER PLUG D=12.5 L=4	トメセン D=12.5 L=4	3
8		B1162-026-0A0	TENSION RELEASE ARM ASM.	チューカン イトコルメウデ クミ	1
9		SS-4091010-SP	SCREW 9/64-40 L=10	ナベネジ 9/64-40 L=10	1
10		B1161-026-000	CONNECTING LINK	チューカン イトコルメ リンク	1
11		SS-5090710-SP	SCREW 9/64-40 L= 6.5	トラスネジ 9/64-40 L=6.5	1
12		129-50606	TENSION COVER	テンピンカバー	1
13		SS-4110815-SP	SCREW 11/64-40 L=8	ナベネジ 11/64-40 L=8	1
14		SS-7090710-SP	SCREW 9/64-40 L= 6.8	マルヒラネジ 9/64-40 L=6.8	1
15		129-66800	UPPER THREAD GUIDE	チュウカンウワイト イトアンナイ	1
16		129-51000	SPROCKET WHEEL COVER	スプロケットハクカバー	1
17		129-67501	LOWER THREAD TUBE (A)	シタイトドウカン (A)	1
18		SS-6122030-SP	SCREW 3/16-28 L=20	ヒラネジ 3/16-28 L=20	6
19		WP-0370316-SD	WASHER 3.7X8X0.3	ヒラザガネ 3.7X8X0.3	3
20	#04	129-21409	SPROCKET WHEEL COVER PLATE	スプロケットハグルマカバー フタ	1
21		B1219-019-000	TIMING BELT	タイミング ベルト	1
22		SS-7151210-SP	SCREW 15/64-28 L=12	マルヒラネジ 15/64-28 L=12	2
23		SS-4090815-SP	SCREW 9/64-40 L=8	ナベネジ 9/64-40 L=8	3
24		B1124-804-000	THREAD GUIDE, SMALL	イトミチ ショー	6
25		129-21607	RUBBER PLUG	ハグルマカバー フタ セン	1
26		129-22704	CHAIN CUTTER BLADE	イトキリ	1
27		SS-3060410-SP	SCREW 3/32-56 L=4	マルネジ 3/32-56 L=4	2
28		107-04203	OIL POT WINDOW	オイルポットマド	1
29		129-52552	LEFT GATE LOOPER COVER ASM.	ヒダリガワルーバーカバー (クミ)	1
30		129-52255	RIGHT GATE LOOPER COVER ASM.	ミギガワルーバーカバー (クミ)	1
31		B1157-019-000	LOOPER THREAD TUBE (C)	シタイト ドーカン C	1
32		129-50507	THREAD INDICATION LABEL	ハリヒョウジシール	1
33	#01	129-55803	THREAD TENSION DISK HOLDER	ハリイトチョウシガラウケ	1
34	#01	SS-7090910-SP	SCREW 9/64-40 L= 8.5	マルヒラネジ 9/64-40 L=8.5	1
35	#01	B1134-850-000-A	THREAD TENSION DISC	ハリイトチョーシ サラ	1
36	#01	B1135-850-000	TENSION SPRING (A)	ハリイト チョーシバネ A	1
37	#01	SD-0380551-SL	HINGE SCREW D= 3.80 H= 5.5	ダンネジ D=3.8 H=5.5	1
38	#02	B1130-051-000	FRAME THREAD GUIDE, MIDDLE	イトアンナイ	1
39	#02	SS-3090610-SP	SCREW 9/64-40 L=6	マルネジ 9/64-40 L=6	1
40		129-65703	THREAD TAKE-UP TENSION LEVER	テンピンイトチョウシレバー	1
41		WP-0450801-SD	WASHER 4.5X10X0.8	ヒラザガネ 4.5X10X0.8	1
42		401-18508	TENSION RELEASE LEVER SHAFT ASM.	中間糸ゆるめ軸 (組)	1
43		129-66909	TENSION RELEASE LEVER SHAFT	チュウカンイトコルメジク	(1)
44		129-67006	TENSION RELEASE LEVER	チュウカンコルメレバー	(1)
45		129-67105	NEEDLE THREAD TENSION GUIDE	ハリイトチョウシイトアンナイ	(1)
46		SS-6090540-SP	SCREW 9/64-40 L= 5.0	ヒラネジ 9/64-40 L=5	(2)
47		SS-7090710-SP	SCREW 9/64-40 L= 6.8	マルヒラネジ 9/64-40 L=6.8	(1)
48		B1805-019-000	FRONT BUSHING COVER	シタジク マエメタル フタ	1
49		B1806-019-000	GASKET	シタジク マエメタル パッキン	1
50		SS-5090610-SP	SCREW 9/64-40 L=6	トラスネジ 9/64-40 L=6	4
51		SS-7740740-SP	SCREW 3/8-28 L= 6.5	マルヒラネジ 3/8-28 L=6.5	2
52		RO-0681901-00	RUBBER RING	Oリング	2
53		129-32158	PUSH BUTTON GUIDE ASM.	オシボタンジクウケ (クミ)	1
54		129-32000	PUSH BUTTON STUD	オシボタンジク	(1)
55		129-32109	PUSH BUTTON GUIDE	オシボタンジクウケ	(1)
56		B1622-541-000	SPRING	オシボタン バネ	(1)
57		RO-0401002-10	O-RING	Oリング	(1)
58		RE-0400000-K0	E-RING 4	Eガタメワ 4	(1)
59		B1806-019-000	GASKET	シタジク マエメタル パッキン	1
60		SS-7111120-SP	SCREW 11/64-40 L=10.5	マルヒラネジ 11/64-40 L=10.5	3
61		B1156-019-000	RUBBER CUSHION, C	ボーション ゴム C	1
62		229-20607	ARM THREAD GUIDE B	アームイトアンナイB	1
63		SS-7110710-SP	SCREW 11/64-40 L=7	マルヒラネジ 11/64-40 L=7	1
64		129-40102	LOOPER THREAD GUIDE PLATE	シタイト アンナイイタ	1
65		SS-7110710-SP	SCREW 11/64-40 L=7	マルヒラネジ 11/64-40 L=7	2
66		B1104-191-0AA	BELT COVER ASM.	ベルトカバー (クミ)	1
67		B1104-191-A0A	BELT COVER	ベルトカバー	(1)
68		B1104-191-A0B	TOP COVER	トップカバー	(1)
69		B1104-191-A0C	BELT COVER PLATE	ベルトカバーフタ	(1)
70		SS-6110480-SP	SCREW 11/64-40 L=4.3	ヒラネジ 11/64-40 L=4.3	(10)
71		CM-5003000-01	DIRECTION LABEL	ホウコウラベル	(1)
72		SS-7151210-SP	SCREW 15/64-28 L=12	マルヒラネジ 15/64-28 L=12	4
73		129-43700	BELT GUARD INSTALLING BASE	ベルトヨケダイ	1
74		SS-9284043-CP	SCREW 7/16-16 L=40	ロツカクボルト 7/16-16 L=40	2
75		129-51950	BED COVER ASM.	ベットマドイタ (クミ)	1
76		129-52008	BED COVER GASKET	マドイタパッキン	1
77		SS-5110810-SP	SCREW 11/64-40 L=8	トラスネジ 11/64-40 L=8	11
78		SS-5820540-SP	SCREW 1/2-28 L=5.0	トラスネジ	1
79		B1140-019-000	GASKET	アブラダメ パッキン	1
80		129-70406	FELT A	ユボウフェルト A	1
81		400-60166	LABEL	給油注意ラベル	1
82		CM-3012000-02	SAFETY LABEL_L	トウチ チュウイ アンゼン シール (ダイ)	1
83	#03	CM-3002000-01	ATTENTION SEAL	コピケガチュウイシール (16)	2
84		TA-1600406-R0	PLUG	トメセン D=16 L=3.5	1
85		229-01805	GROUND MARK	グラウンドマーク	1
86		SS-5091020-SP	SCREW 9/64-40 L= 9.5	トラスネジ 9/64-40 L=9.5	1
87	* #05	402-69978	SPROCKET WHEEL COVER PLATE	スプロケット歯車カバー蓋	1
		NOTE(注記)	#01...FOR MS-1261/V045 #02...FOR MS-1261M/V045 #03...FOR USE IN JAPAN,JE #04...Machine No. ~ 3M8RL00200 #05...Machine No. 3M8RL00201 ~	MS-1261/V045用 MS-1261M/V045用 日本,JE用 マシン No. ~ 3M8RL00200 マシン No. 3M8RL00201 ~	

2. LOOPER THREAD GUIDE COMPONENTS

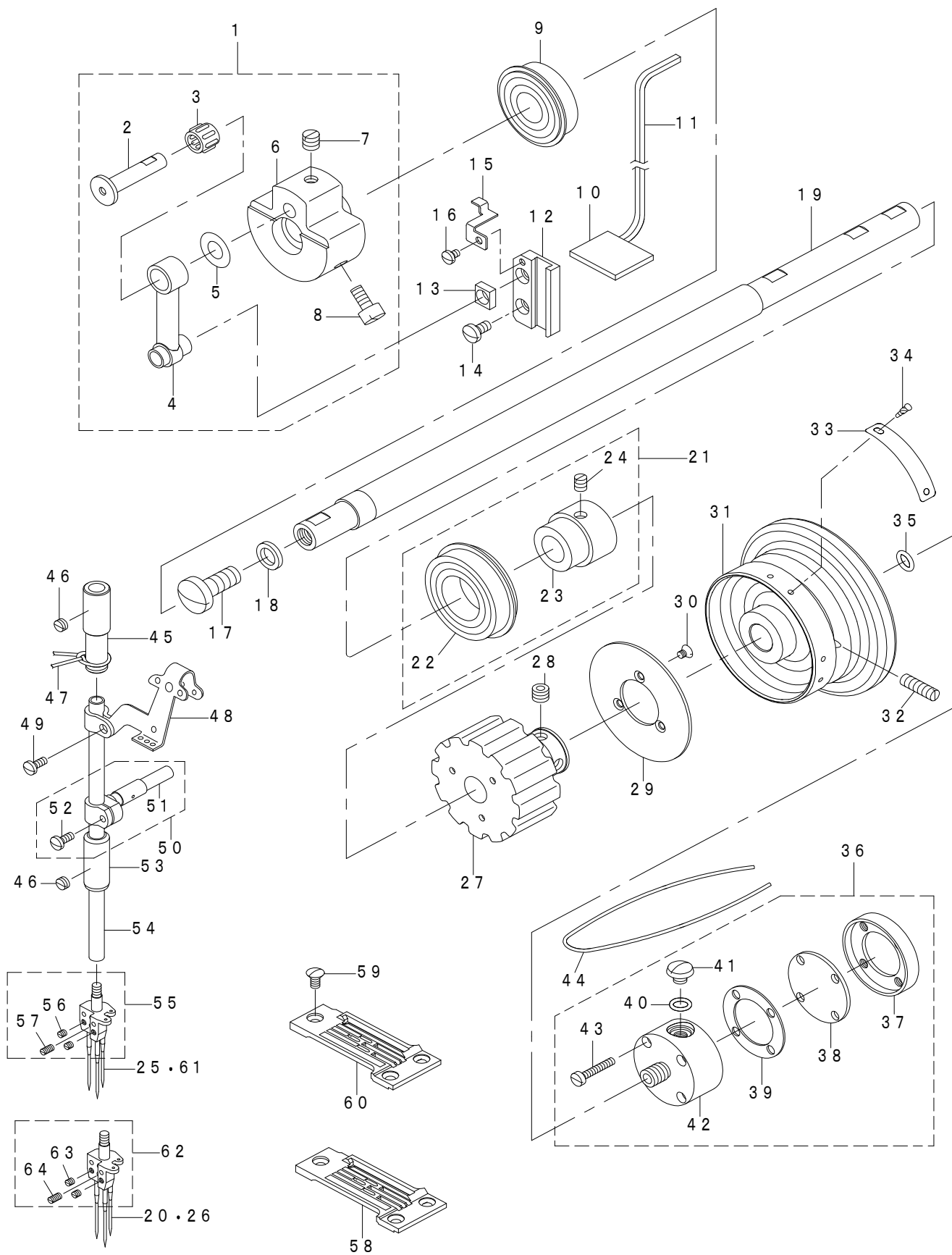
カム糸案内関係



REF.NO	NOTE	PART NO	DESCRIPTION	品名	Qty
1		402-19374	THREAD_TENSION_ASM_B	糸調子(組) B	3
2		400-85675	TENSION THREAD GUIDE	調子皿糸案内	(1)
3		B2310-019-000	TENSION RELEASING PIN	イトコルメ ピン	(1)
4		402-13062	THREAD_TENSION_ASM	糸調子(組)	(1)
5		131-37609	THREAD TENSION DISK PRESSER	イトチョウシザラオサエ	(1)
6		129-38304	TENSION SPRING	イトチョウシバネ	(1)
7		131-37906	SPRING BUSHING	バネブッシュ	(1)
8		131-37708	THREAD TENSION KNOB, RED	イトチョウシツツミ (アカ)	(1)
9		229-21506	THREAD TENSION DISK	イトチョウシザラ	(2)
10		400-85671	TENSION POST	糸調子棒	(1)
11		NS-6110310-SP	NUT 11/64-40	ロツカクナツト 11/64-40	1
12		400-85676	TENSION STUD BUSHING	糸調子棒台	1
13		129-66701	LOWER THREAD GUIDE (LEFT)	ウワイトイトアンナイ (ヒダリ)	1
14		SS-7090510-SP	SCREW 9/64-40 L=4.6	マルヒラネジ 9/64-40 L=4.6	1
15		401-17113	THREAD GUIDE MOUNTING BRACKET	上糸案内板(組)	1
16		B2402-019-000	THREAD GUIDE	扇板糸案内	(3)
17		SS-7060510-SP	SCREW 3/32-56 L=4.8	マルヒラネジ 3/32-56 L=4.8	(4)
18		129-67600	THREAD GUIDE MOUNTING BRACKET	ウワイトイトアンナイタ	(1)
19		B2421-019-000	THREAD EYELET	ウワイト イトアンナイ	(1)
20		SS-7090510-SP	SCREW 9/64-40 L=4.6	マルヒラネジ 9/64-40 L=4.6	(1)
21		129-67303	THREAD GUIDE FITTING PLATE	イトアンナイトリツケイタ	(1)
22		SS-2060510-SP	SCREW 3/32-56 L=4.5	マルヒラネジ 3/32-56 L=4.5	(2)
23		SS-5060410-SP	SCREW 3/32-56 L=3.5	トラスネジ 3/32-56 L=3.5	(2)
24		SS-4622340-SP	SCREW 3/16-32 L=23	ナベネジ 3/16-32 L=23	1
25		401-17111	THREAD GUIDE BRACKET ASM.	扇板(組)	1
26		129-67402	THREAD GUIDE BRACKET SUPPORT	オオギタイトアンナイササエ	(1)
27		SS-7090520-SP	SCREW 9/64-40 L=4.5	マルヒラネジ 9/64-40 L=4.5	(1)
28		B2402-019-000	THREAD GUIDE	扇板糸案内	(3)
29		129-67303	THREAD GUIDE FITTING PLATE	糸案内取付板	(1)
30		SS-2060510-SP	SCREW 3/32-56 L=4.5	丸皿ねじ 3/32-56 L=4.5	(6)
31		SS-5060410-SP	SCREW 3/32-56 L=3.5	トラスねじ 3/32-56 L=3.5	(2)
32		129-67204	THREAD GUIDE BRACKET	オオギイタ	(1)
33		129-36902	LOOPER THREAD TAKE-UP PIN	カムカバー ピン	1
34		129-35516	TENSION TAKE-UP STRIPPER PLATE	イトチョウシカムイタ	1
35		129-66305	LOOPER THREAD GUIDE (C)	カムイトアンナイ (C)	1
36		WP-0371016-SD	WASHER 3.7X8X1	ヒラザガネ 3.7X8X1	3
37		SS-7090530-SP	SCREW 9/64-40 L=4.5	マルヒラネジ 9/64-40 L=4.5	3
38		129-66206	LOOPER THREAD GUIDE (B)	カムイトアンナイ (B)	1
39		129-66107	LOOPER THREAD GUIDE (A)	カムイトアンナイ (A)	1
40		129-66008	LOOPER THREAD CAM PRESSER	シタイトカムオサエ	1
41		129-35607	CAM HOLDER BRACKET	シタイト カムオサエ トリツケタイ	1
42		SS-7090530-SP	SCREW 9/64-40 L=4.5	マルヒラネジ 9/64-40 L=4.5	1
43		SS-7090850-SP	SCREW 9/64-40 L=8	マルヒラネジ 9/64-40 L=8	1
44		129-36217	FELT	ユボウフェルト	1
45		SS-5090420-SP	SCREW 9/64-40 L=3.5	トラスネジ 9/64-40 L=3.5	1
46		SS-7110840-SP	SCREW 11/64-40 L=7.8	マルヒラネジ 11/64-40 L=7.8	1
47		129-35805	LOOPER THREAD GUIDE	シタイトカム イトアンナイ (D)	1
48		SS-7111410-SP	SCREW 11/64-40 L=14	マルヒラネジ 11/64-40 L=14	1
49		129-36506	STRIPPER PLATE BRACKET	カムイタ トリツケタイ	1
50		SS-7110710-SP	SCREW 11/64-40 L=7	マルヒラネジ 11/64-40 L=7	1
51		129-22803	COVER SPRING	シタイト カバー スプリング	1
52		SS-6110610-TP	SCREW 11/64-40 L=6	ヒラネジ 11/64-40 L=6	2
53		129-67758	LOOPER THREAD TENSION ASM.	シタイトチョウシ (クミ)	1
54		129-39500	TENSION BASE PLATE	シタイトチョウシ トリツケイタ	(1)
55		129-39609	TENSION POST	シタイト チョウセツジク	(3)
56		129-39708	TENSION DISC	シタイト イトチョウシザラ	(6)
57		129-39807	TENSION SPRING	シタイト チョウシバネ	(3)
58		129-39906	TENSION NUT	シタイト チョウシ ダイヤル	(3)
59		NS-6110350-SP	NUT 11/64-40	ロツカクナツト 11/64-40	(3)
60		SS-7110710-SP	SCREW 11/64-40 L=7	マルヒラネジ 11/64-40 L=7	2
61		129-51505	LOOPER THREAD TUBE COVER	シタイトドウカンカバー	1
62		129-21904	LOOPER THREAD TUBE COVER HINGE A	シタイト カバーヒンジ A	1
63		129-22001	LOOPER THREAD TUBE COVER HINGE B	シタイト カバーヒンジ B	1
64		B1534-816-000	HINGE SCREW	ダンヌイオサエ ヒンジネジ	2
65		SS-7110840-SP	SCREW 11/64-40 L=7.8	マルヒラネジ 11/64-40 L=7.8	2
66		SS-7110840-SP	SCREW 11/64-40 L=7.8	マルヒラネジ 11/64-40 L=7.8	2
67		400-38331	VIBRATION-PROOF RUBBER	ヌノダイボウシンゴム	2
68		129-35904	LOOPER THREAD GUIDE	シタイトカム アンナイボウ	1
69		WP-0371016-SD	WASHER 3.7X8X1	ヒラザガネ 3.7X8X1	1
70		SS-7090530-SP	SCREW 9/64-40 L=4.5	マルヒラネジ 9/64-40 L=4.5	1
71		SS-7090710-SP	SCREW 9/64-40 L=6.8	マルヒラネジ 9/64-40 L=6.8	1
72		129-36803	LOOPER THREAD TAKE-UP COVER	カムカバー	1
73		B2208-019-000	LOOPER THREAD TAKE-UP COVER SPRING	カムカバー バネ	1
74		SS-6060210-SP	SCREW 3/32-56 L=1.9	ヒラネジ 3/32-56 L=1.9	1
75		SS-4090815-SP	SCREW 9/64-40 L=8	ナベネジ 9/64-40 L=8	1
76		PS-0500202-KP	SPRING PIN 5X20	スプリングピン 5.0X20	1
77		SS-6110610-TP	SCREW 11/64-40 L=6	ヒラネジ 11/64-40 L=6	1
78		129-22100	COVER HOOK	シタイトカバーフック	1
79		129-66602	TENSION RELEASING SHAFT	イトコルメジク	1
80		SS-8111160-SP	SCREW 11/64-40 L=11.0	トメネジ 11/64-40 L=11	1

3. NEEDLE BAR & MAIN SHAFT COMPONENTS (MACHINE NO. ~3M8RL00200)

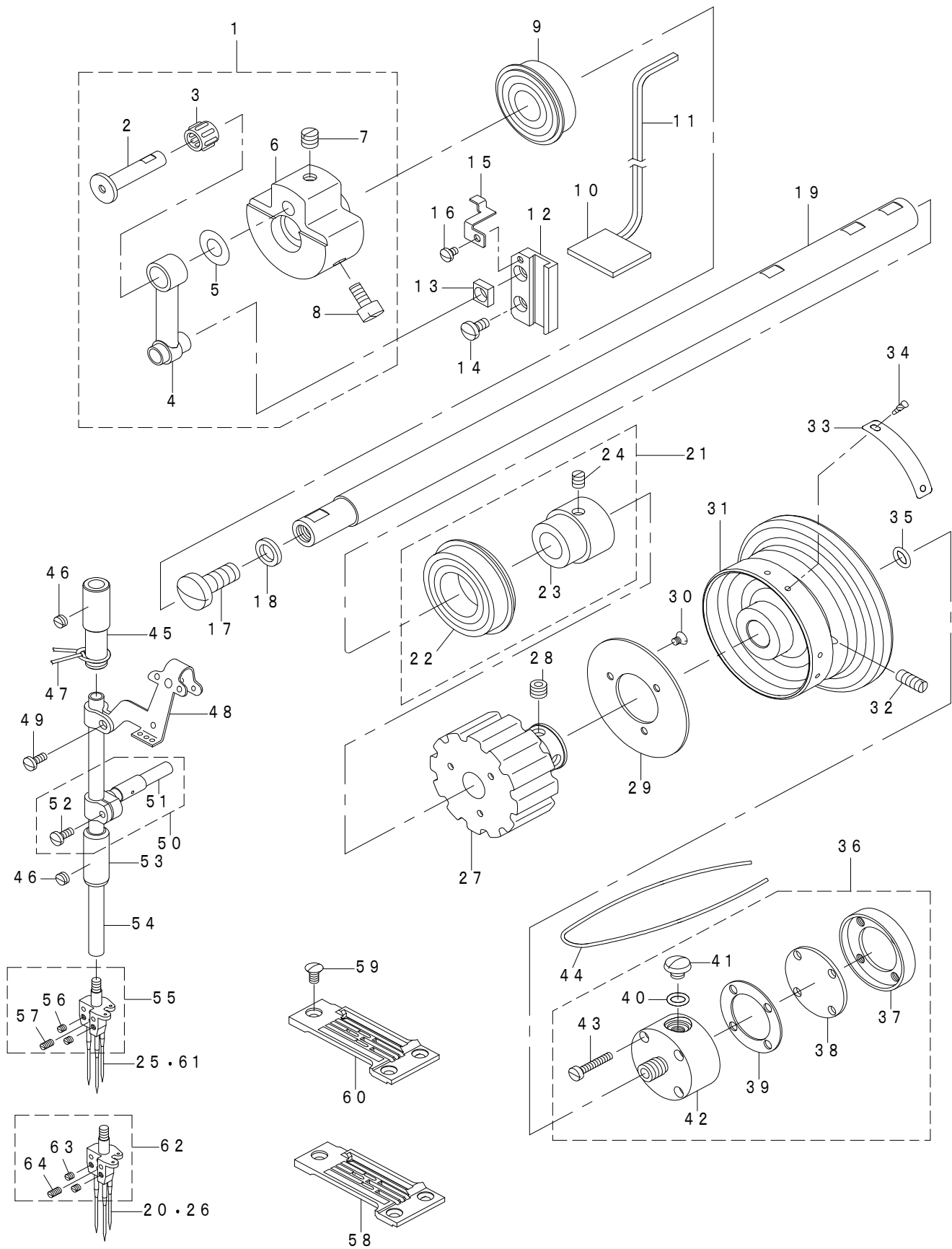
針棒・上軸関係 (マシン No. ~3M8RL00200)



REF.NO	NOTE	PART NO	DESCRIPTION	品名	Qty
1		B1207-026-0A0	COUNTERWEIGHT ASM.	ツリアイオモリ クミ	1
2		B1209-019-0A0	NEEDLE BAR CRANK PIN ASM.	ハリボー クランクピン クミ	(1)
3	#01	B1236-125-BA0	NEEDLE_ROLLER_BEARING_ASM.	ニードルベアリング	(1)
4		B1408-038-000	NEEDLE BAR CRANK ROD, B	ハリボー クランクロッド B	(1)
5		B1208-019-000	WASHER	ハリボー クランクロッド ザガネ	(1)
6		B1207-026-000	COUNTERWEIGHT	ツリアイオモリ	(1)
7		SS-8660410-SP	SCREW 1/4-40 L=4.2	トメネジ 1/4-40 L=4.2	(2)
8		SS-6151220-SP	SCREW 15/64-28 L=11.5	ヒラネジ 15/64-28 L=11.5	(2)
9		B1202-512-000	MAIN SHAFT BUSHING, FRONT	ウワジク マエベアリング	1
10		B3510-019-000	OIL FELT	カンリユウ フェルト	1
11		B3541-012-000	OIL WICK	カンリユウ ユシン	1
12		B1412-038-000	SLIDE BLOCK GUIDE	コロ アンナイダイ	1
13		B1411-019-000	SLIDE BLOCK GUIDE	ハリボーダキ アンナイコロ	1
14		SS-7120910-SP	SCREW 3/16-28 L=9	マルヒラネジ 3/16-28 L=9	2
15		129-43106	OIL WICK PRESSER	ユシンオサエ	1
16		SS-7090530-SP	SCREW 9/64-40 L=4.5	マルヒラネジ 9/64-40 L=4.5	1
17		SS-7740740-SP	SCREW 3/8-28 L=6.5	マルヒラネジ 3/8-28 L=6.5	1
18		B1222-019-000	PACKING	ウワジク アブラドメ カワパツキン	1
19		129-24502	MAIN SHAFT	ウワジク	1
20	#04	MUY-128N1900	NEEDLE UYX128GAS-NY #19	ハリ UYX128GAS-NY #19	3
21		129-24767	BUSHING REAR ASM.	アトメタル(クミ)	1
22		B1203-512-000	BUSHING, REAR	ウワジク ウシロベアリング	(1)
23		129-24718	BUSHING	メタルブッシュ	(1)
24	*	SS-8150710-TP	SCREW 15/64-28 L=7	トメネジ 15/64-28 L=7	(2)
25	#06	MUY-128N2100	NEEDLE UYX128GAS-NY #21	ハリ UYX128GAS-NY #21	3
26	#05	MC-3800012-00	NEEDLE UY128GAS NM120	ハリUY128GAS #120	3
27		129-24916	SPROCKET WHEEL A	スプロケットハルマ(A)	1
28		SS-8660522-TP	SCREW 1/4-40 L=4.5	トメネジ 1/4-40 L=4.5	2
29		129-25004	PULLEY PLATE	プーリ プレート	1
30		SS-1090510-SP	SCREW 9/64-40 L=5	サラネジ 9/64-40 L=5	3
31	*	402-16683	HAND_WHEEL_1261	はずみ車_1261	1
32		SS-8152030-SP	SCREW 15/64-28 L=20	トメネジ 15/64-28 L=20	2
33	*	402-16676	PLATE_SCALE_1261_V045	はずみ車目盛板1261M_V045	1
34		B1161-227-000	RIVET	トメビヨウ(ギンイロ)	2
35		RO-0982401-00	RUBBER RING	Oリング	1
36		400-26875	OIL CUP BODY ASM.	オイルカップクミ	1
37		B3504-019-000	OIL CUP BODY CAP RETAINER	オイルカップ フタ	(1)
38		B3502-019-000	OIL CUP BODY CAP	オイルカップ マドイタ	(1)
39		B3503-019-000	OIL CUP BODY CAP GASKET	オイルカップ マドイタ パツキン	(1)
40		RO-0691801-00	RUBBER RING	Oリング	(1)
41		SS-5660440-SP	SCREW 1/4-40 L=4.0	トラスネジ 1/4-40 L=4	(1)
42		400-26874	OIL CUP BODY	オイルカップタイ	(1)
43		SS-6092120-SP	SCREW 9/64-40 L=21.2	ヒラネジ 9/64-40 L=21.2	(4)
44		CQ-2520000-00	OIL WICK	ユシン	1
45		B1402-026-B0G	NEEDLE BAR BUSHING, UPPER	ハリボー ウワメタル	1
46		SS-8150310-SP	SCREW 15/64-28 L=3.4	トメネジ 15/64-28 L=3.4	2
47		CQ-3000000-00	OIL WICK	ユシン	0.1
48		B1901-026-000	THREAD TAKE-UP	テンピン	1
49		SS-7090910-TP	SCREW 9/64-40 L=8.5	マルヒラネジ 9/64-40 L=8.5	1
50		B1409-019-0B0	NEEDLE BAR CLAMP ASM.	ハリボーダキ クミ	1
51		B1418-019-000	FELT	ハリボーダキ キューユフェルト	(1)
52		SS-7090910-SP	SCREW 9/64-40 L=8.5	マルヒラネジ 9/64-40 L=8.5	(1)
53		B1404-026-B0G	NEEDLE BAR BUSHING, LOWER	ハリボー シタメタル	1
54		B1401-019-000	NEEDLE BAR	ハリボー	1
55	#03	129-56256	NEEDLE CLAMP (1/4") ASM.	ハリドメ (1/4) クミ	1
56		SS-8080310-TP	SCREW 1/8-44 L=2.8	トメネジ 1/8-44 L=2.8	(2)
57		SS-8080610-SP	SCREW 1/8-44 L=5.5	トメネジ 1/8-44 L=5.5	(1)
58	#03	129-72808	THROAT PLATE MH (1/4")	ハリイタ MH (1/4)	1
59		SS-2110920-TP	SCREW 11/64-40 L=8.5	マルサラネジ 11/64-40 L=8.5	3
60	#03	129-53204	THROAT PLATE XH (1/4")	ハリイタ XH (1/4)	1
61	#02	MC-3800013-00	NEEDLE UY128GAS NM130	ハリ UY128GAS NM130	3
62	#03	129-56256	NEEDLE CLAMP (1/4") ASM.	ハリドメ (1/4) クミ	1
63		SS-8080310-TP	SCREW 1/8-44 L=2.8	トメネジ 1/8-44 L=2.8	(2)
64		SS-8080610-SP	SCREW 1/8-44 L=5.5	トメネジ 1/8-44 L=5.5	(1)
		NOTE(注記)	#01....SELECTIVE PART #02....FOR JE(MS-1261/V045) #03....REFER TO THE REPLACEMENT PARTS LIST TABLE. #04....FOR MS-1261M/V045 #05....FOR JE(MS-1261M/V045) #06....FOR MS-1261/V045	選択部品 JE(MS-1261/V045)用 交換部品一覧表をご参照下さい。 MS-1261M/V045用 JE(MS-1261M/V045)用 MS-1261/V045用	

4. NEEDLE BAR & MAIN SHAFT COMPONENTS (MACHINE NO. 3M8RL00201~)

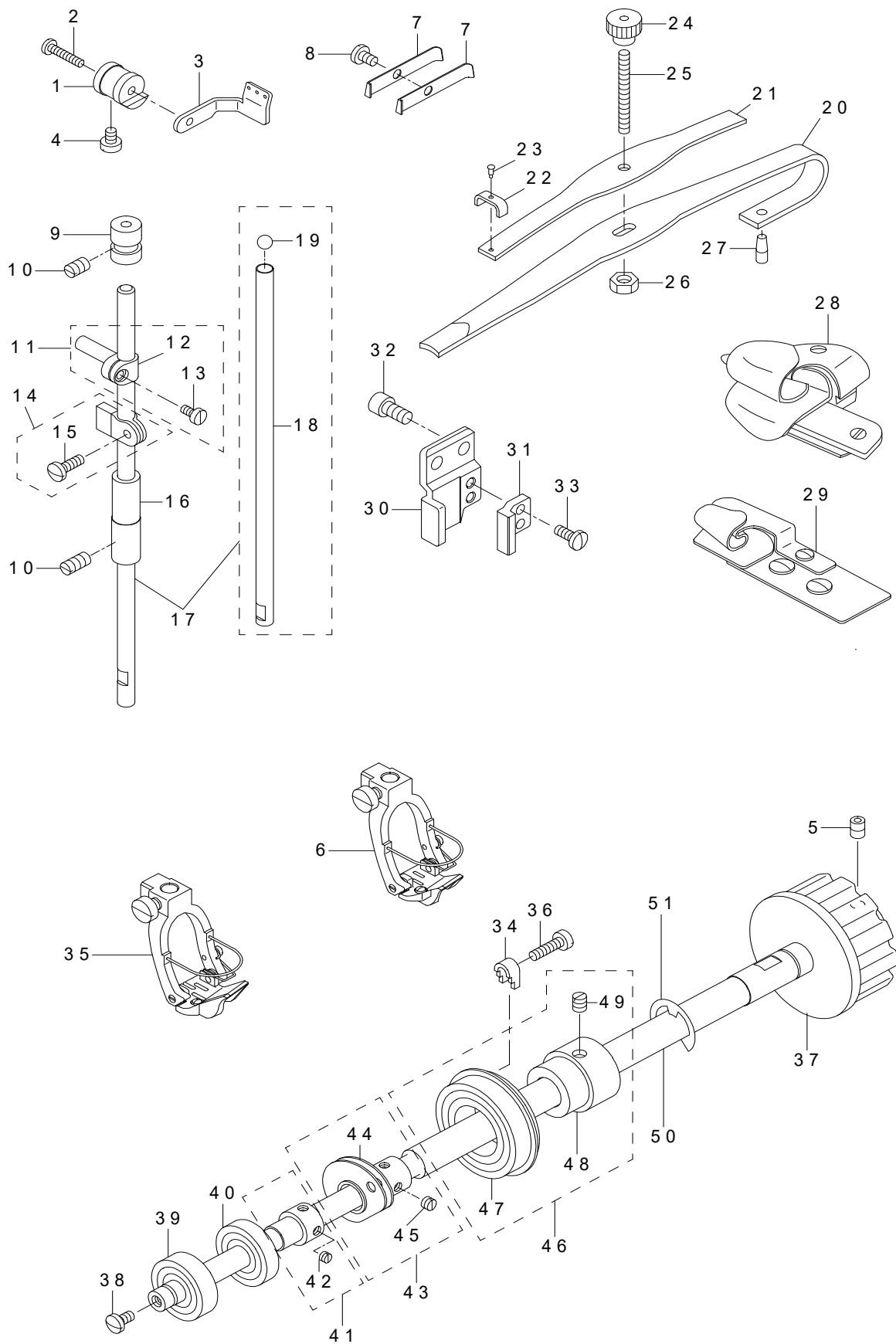
針棒・上軸関係 (マシン No. 3M8RL00201 ~)



REF.NO	NOTE	PART NO	DESCRIPTION	品名	Qty
1		B1207-026-0A0	COUNTERWEIGHT ASM.	ツリアイオモリ クミ	1
2		B1209-019-0A0	NEEDLE BAR CRANK PIN ASM.	ハリボー クランクピン クミ	(1)
3	#01	B1236-125-BA0	NEEDLE_ROLLER_BEARING_ASM.	ニードルベアリング	(1)
4		B1408-038-000	NEEDLE BAR CRANK ROD, B	ハリボー クランクロッド B	(1)
5		B1208-019-000	WASHER	ハリボー クランクロッド ザガネ	(1)
6		B1207-026-000	COUNTERWEIGHT	ツリアイオモリ	(1)
7		SS-8660410-SP	SCREW 1/4-40 L=4.2	トメネジ 1/4-40 L=4.2	(2)
8		SS-6151220-SP	SCREW 15/64-28 L=11.5	ヒラネジ 15/64-28 L=11.5	(2)
9		B1202-512-000	MAIN SHAFT BUSHING, FRONT	ウワジク マエベアリング	1
10		B3510-019-000	OIL FELT	カンリユウ フェルト	1
11		B3541-012-000	OIL WICK	カンリユウ ユシン	1
12		B1412-038-000	SLIDE BLOCK GUIDE	コロ アンナイダイ	1
13		B1411-019-000	SLIDE BLOCK GUIDE	ハリボーダキ アンナイコロ	1
14		SS-7120910-SP	SCREW 3/16-28 L=9	マルヒラネジ 3/16-28 L=9	2
15		129-43106	OIL WICK PRESSER	ユシンオサエ	1
16		SS-7090530-SP	SCREW 9/64-40 L=4.5	マルヒラネジ 9/64-40 L=4.5	1
17		SS-7740740-SP	SCREW 3/8-28 L=6.5	マルヒラネジ 3/8-28 L=6.5	1
18		B1222-019-000	PACKING	ウワジク アブラドメ カワパツキン	1
19		402-59658	MAIN SHAFT	上軸	1
20	#04	MUY-128N1900	NEEDLE UYX128GAS-NY #19	ハリ UYX128GAS-NY #19	3
21		402-59653	BUSHING REAR ASM.	後メタル(組)	1
22		B1203-512-000	BUSHING, REAR	ウワジク ウシロベアリング	(1)
23		402-59654	BUSHING	メタルブッシュ	(1)
24		SS-8150710-TP	SCREW 15/64-28 L=7	トメネジ 15/64-28 L=7	(2)
25	#06	MUY-128N2100	NEEDLE UYX128GAS-NY #21	ハリ UYX128GAS-NY #21	3
26	#05	MC-3800012-00	NEEDLE UY128GAS NM120	ハリUY128 GAS #120	3
27		402-59655	SPROCKET WHEEL A	スプロケット歯車 (A)	1
28		SS-8660522-TP	SCREW 1/4-40 L=4.5	トメネジ 1/4-40 L=4.5	2
29		402-69979	PULLEY PLATE	プーリ プレート	1
30		SS-1090510-SP	SCREW 9/64-40 L=5	サラネジ 9/64-40 L=5	3
31		402-70185	HAND_WHEEL_1261	はずみ車_1261	1
32		SS-8151550-SP	SCREW 15/64-28 L=15	トメネジ 15/64-28 L=15	2
33		402-16676	PLATE_SCALE_1261_V045	はずみ車目盛板 1261M_V045	1
34		B1161-227-000	RIVET	トメビョー (ギンイロ)	2
35		RO-0982401-00	RUBBER RING	Oリング	1
36		400-26875	OIL CUP BODY ASM.	オイルカップクミ	1
37		B3504-019-000	OIL CUP BODY CAP RETAINER	オイルカップ フタ	(1)
38		B3502-019-000	OIL CUP BODY CAP	オイルカップ マドイタ	(1)
39		B3503-019-000	OIL CUP BODY CAP GASKET	オイルカップ マドイタ パツキン	(1)
40		RO-0691801-00	RUBBER RING	Oリング	(1)
41		SS-5660440-SP	SCREW 1/4-40 L=4.0	トラスネジ 1/4-40 L=4	(1)
42		400-26874	OIL CUP BODY	オイルカップタイ	(1)
43		SS-6092120-SP	SCREW 9/64-40 L=21.2	ヒラネジ 9/64-40 L=21.2	(4)
44		CQ-2520000-00	OIL WICK	ユシン	1
45		B1402-026-B0G	NEEDLE BAR BUSHING, UPPER	ハリボー ウワメタル	1
46		SS-8150310-SP	SCREW 15/64-28 L=3.4	トメネジ 15/64-28 L=3.4	2
47		CQ-3000000-00	OIL WICK	ユシン	0.1
48		B1901-026-000	THREAD TAKE-UP	テンピン	1
49		SS-7090910-TP	SCREW 9/64-40 L=8.5	マルヒラネジ 9/64-40 L=8.5	1
50		B1409-019-0B0	NEEDLE BAR CLAMP ASM.	ハリボーダキ クミ	1
51		B1418-019-000	FELT	ハリボーダキ キューユフェルト	(1)
52		SS-7090910-SP	SCREW 9/64-40 L=8.5	マルヒラネジ 9/64-40 L=8.5	(1)
53		B1404-026-B0G	NEEDLE BAR BUSHING, LOWER	ハリボー シタメタル	1
54		B1401-019-000	NEEDLE BAR	ハリボー	1
55	#03	129-56256	NEEDLE CLAMP (1/4") ASM.	ハリドメ (1/4) クミ	1
56		SS-8080310-TP	SCREW 1/8-44 L=2.8	トメネジ 1/8-44 L=2.8	(2)
57		SS-8080610-SP	SCREW 1/8-44 L=5.5	トメネジ 1/8-44 L=5.5	(1)
58	#03	129-72808	THROAT PLATE MH (1/4")	ハリイタ MH (1/4)	1
59		SS-2110920-TP	SCREW 11/64-40 L=8.5	マルサラネジ 11/64-40 L=8.5	3
60	#03	129-53204	THROAT PLATE XH (1/4")	ハリイタ XH (1/4)	1
61	#02	MC-3800013-00	NEEDLE UY128GAS NM130	ハリ UY128GAS NM130	3
62	#03	129-56256	NEEDLE CLAMP (1/4") ASM.	ハリドメ (1/4) クミ	1
63		SS-8080310-TP	SCREW 1/8-44 L=2.8	トメネジ 1/8-44 L=2.8	(2)
64		SS-8080610-SP	SCREW 1/8-44 L=5.5	トメネジ 1/8-44 L=5.5	(1)
		NOTE(注記)	#01....SELECTIVE PART #02....FOR JE(MS-1261/V045) #03....REFER TO THE REPLACEMENT PARTS LIST TABLE. #04....FOR MS-1261M/V045 #05....FOR JE(MS-1261M/V045) #06....FOR MS-1261/V045	選択部品 JE(MS-1261/V045)用 交換部品一覧表をご参照下さい。 MS-1261M/V045用 JE(MS-1261M/V045)用 MS-1261/V045用	

5. PRESSER BAR & LOWER SHAFT COMPONENTS

押さえ棒・下軸関係

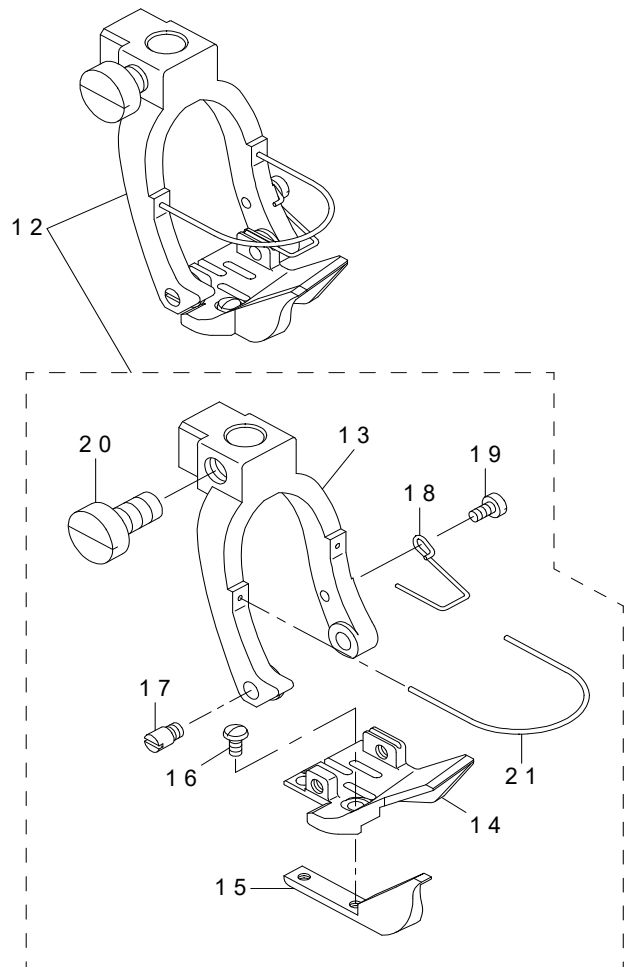
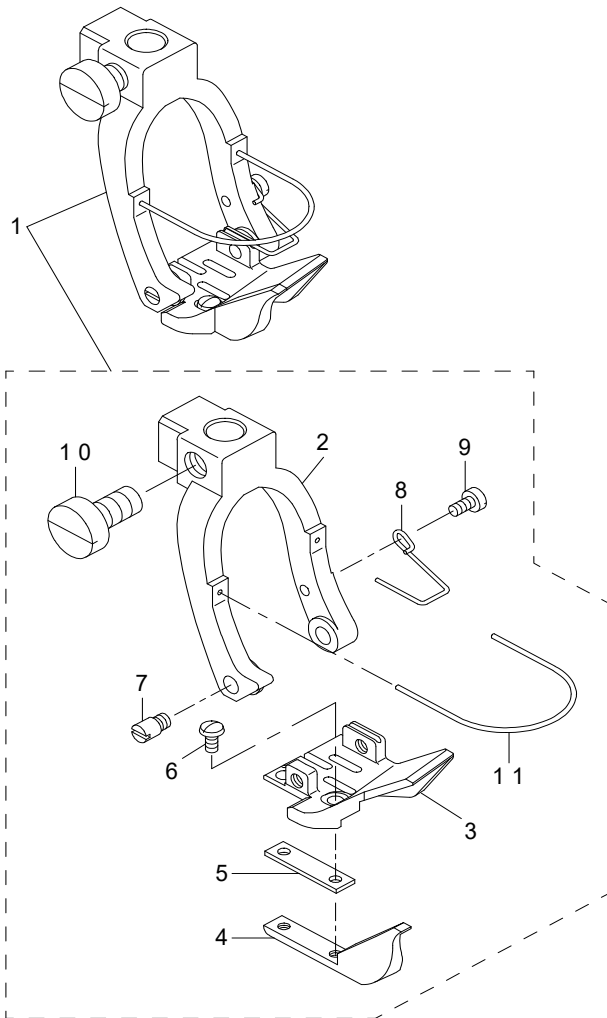


REF.NO	NOTE	PART NO	DESCRIPTION	品名	Qty
1		129-68103	FITTING SHAFT	シタイトアンナイトリツケジク	1
2		SS-7091410-SP	SCREW 9/64-40 L=13.5	マルヒラネジ 9/64-40 L=13.5	1
3		129-68202	LOOPER THREAD EYELET	ルーパーイトアンナイ	1
4		SS-6110610-TP	SCREW 11/64-40 L=6	ヒラネジ 11/64-40 L=6	1
5		SS-8150822-TP	SCREW 15/64-28 L=8	トメネジ 15/64-28 L=8	2
6	#01	129-60084	PRESSER 1/4"MH ASM.,EXPORT	オサエ 1/4" MH (クミ) ユシユツヨウ	1
7		B1127-026-000	LOOPER GATE RETAINING SPRING	ルーパカパー オサエ	2
8		SS-7090710-SP	SCREW 9/64-40 L= 6.8	マルヒラネジ 9/64-40 L=6.8	1
9		B1502-019-000	PRESSER BAR UPPER BUSHING	オサエポー ウウメタル	1
10		SS-8150310-SP	SCREW 15/64-28 L= 3.4	トメネジ 15/64-28 L=3.4	2
11		229-06457	NEEDLE BAR HOLDER ASM.	ハリボウダキ (クミ)	1
12		229-06408	NEEDLE ROD HOLDER	ハリボウダキ	(1)
13		SS-6090670-TP	SCREW 9/64-40 L=6	ヒラネジ 9/64-40 L=6	(1)
14		B1504-019-0A0	PRESSER BAR GUIDE BRACKET ASM.	オサエポーダキ クミ	1
15		SS-7111110-TP	SCREW 11/64-40 L=10.5	マルヒラネジ 11/64-40 L=10.5	(1)
16		129-58609	BUSHING,LOWER	オサエボウシタメタル	1
17		129-58559	PRESSER BAR ASM.	オサエボウ (クミ)	1
18		129-58500	PRESSER BAR	オサエボウ	(1)
19		B1506-019-000	PRESSER BAR STEEL BALL	オサエポー タマ	(1)
20		B2327-019-000	PRESSER BAR SPRING	オサエアゲ パネ	1
21		B2329-019-000	PRESSER BAR SPRING UPPER	オサエアゲ ウウパネ	1
22		B2330-019-000	PRESSER BAR SPRING RETAINER	オサエパネ トメ	1
23		A1161-001-00B	RIVET	トメビヨウ (ギンイロ)	1
24		B2326-019-000	PRESSER REGULATING SCREW NUT	オサエ チョーセツナツト B	1
25		B2324-261-000	PRESSER REGULATING SCREW	オサエチョーセツネジ	1
26		NS-6120310-SP	NUT 3/16-28	ロツカクナツト 3/16-28	1
27		B2328-019-000	PRESSER BAR SPRING PIN	オサエアゲ パネピン	1
28	#01	MAM-2990BBBA	HOLDER 1/4XH ASM.	ホルダー 1/4XH (ソウクミ)	1
29	#01	MAM-2970EEBA	FOLDER 1/4MH	ホルダー 1/4MH	1
30		129-59300	PRESSER FOOT GUIDE (A)	オサエアシガイド (A)	1
31		129-59409	PRESSER FOOT GUIDE (B)	オサエアシガイド (B)	1
32		SM-6061202-TP	SCREW M6 L=12	ロツカクアナボルト M6 L=12	2
33		SS-7110910-TP	SCREW 11/64-40 L= 8.5	マルヒラネジ 11/64-40 L=8.5	2
34		129-24809	METAL PRESSER	メタルオサエ	3
35	#01	129-60068	PRESSER 1/4" (ASM) EXPORT	オサエ 1/4" (クミ) ユシユツヨウ	1
36		SS-6111610-SP	SCREW 11/64-40 L=16	ヒラネジ 11/64-40 L=16	3
37		129-33719	SPROCKET WHEEL B	スプロケットハグルマ (B)	1
38		SS-7110830-SP	SCREW 11/64-40 L= 7.5	マルヒラネジ 11/64-40 L=7.5	1
39		B1802-019-000	BALL BEARING, FRONT	シタジクマエ ベアリング	1
40		B1803-019-000	BALL BEARING, INTERMEDIATE	シタジクナカ ベアリング	1
41		B1808-019-0A0	SLEEVE ASM.	シタジク ナカメタル プツシュ クミ	1
42		SS-8110310-SP	SCREW 11/64-40 L= 2.8	トメネジ 11/64-40 L=2.8	(2)
43		129-66552	LOOPER THREAD CAM ASM.	シタイトカム (クミ)	1
44		129-66503	LOOPER THREAD CAM	シタイトカム	(1)
45		SS-8110310-SP	SCREW 11/64-40 L= 2.8	トメネジ 11/64-40 L=2.8	(2)
46		129-24767	BUSHING REAR ASM.	アトメタル (クミ)	1
47		B1203-512-000	BUSHING, REAR	ウウジク ウシロベアリング	(1)
48		129-24718	BUSHING	メタルプツシュ	(1)
49		SS-8150710-SP	SCREW 15/64-28 L=7	トメネジ 15/64-28 L=7	(2)
50		129-65513	LOWER SHAFT	シタジク	1
51		RE-1200000-K0	E-RING 12	Eガタトメワ 12	1

NOTE(注記) #01....REFER TO THE REPLACEMENT PARTS LIST TABLE. 交換部品一覧表をご参照下さい。

6. PRESSER FOOT COMPONENTS

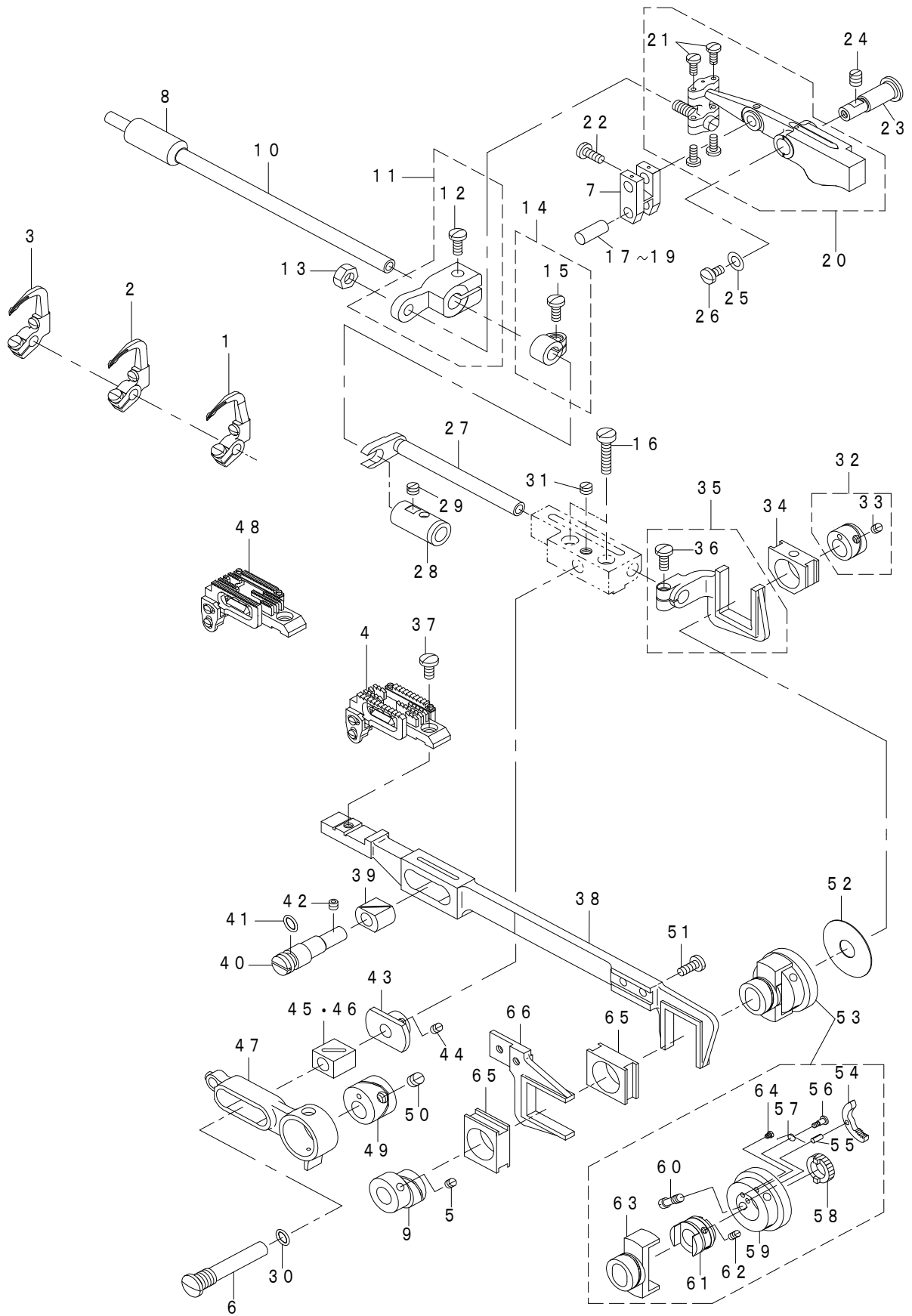
押え関係



REF.NO	NOTE	PART NO	DESCRIPTION	品名	Qty
1	#01	129-60068	PRESSER 1/4" (ASM) EXPORT	オサエ 1/4 (クミ) ユシユツヨウ	1
2		129-60803	PRESSER FOOT (7/32" 1/4")	オサエアシ (7/32_1/4)	(1)
3		129-60001	PRESSER (1/4")	オサエ (1/4)	(1)
4		129-62007	ADJUSTING PRESSER XH	チョウセツオサエ XH	(1)
5		129-62106	PRESSER ADJUSTING PLATE (A)	オサエチョウセツイタ (A)	(1)
6		SS-5060410-SP	SCREW 3/32-56 L=3.5	トラスネジ 3/32-56 L=3.5	(2)
7		129-62403	HINGE SCREW	オサエドメネジ	(2)
8		129-62205	PRESSER SPRING	オサエバネ	(1)
9		SS-6060410-TP	SCREW 3/32-56 L= 3.5	ヒラネジ 3/32-56 L=3.5	(1)
10		SS-6150810-SP	SCREW 15/64-28 L=8	ヒラネジ 15/64-28 L=8	(1)
11		129-62304	NEEDLE GUARD	ニードルガード	(1)
12	#01	129-60084	PRESSER 1/4"MH ASM.,EXPORT	オサエ 1/4MH (クミ) ユシユツヨ	1
13		129-60803	PRESSER FOOT (7/32" 1/4")	オサエアシ (7/32_1/4)	(1)
14		129-60001	PRESSER (1/4")	オサエ (1/4)	(1)
15		129-62007	ADJUSTING PRESSER XH	チョウセツオサエ XH	(1)
16		SS-5060310-SP	SCREW 3/32-56 L=2.8	トラスネジ 3/32-56 L=2.8	(2)
17		129-62403	HINGE SCREW	オサエドメネジ	(2)
18		129-62205	PRESSER SPRING	オサエバネ	(1)
19		SS-6060410-TP	SCREW 3/32-56 L= 3.5	ヒラネジ 3/32-56 L=3.5	(1)
20		SS-6150810-SP	SCREW 15/64-28 L=8	ヒラネジ 15/64-28 L=8	(1)
21		129-62304	NEEDLE GUARD	ニードルガード	(1)
	NOTE(注記)		#01....REFER TO THE REPLACEMENT PARTS LIST TABLE.	交換部品一覧表をご参照下さい。	

7. FEED MECHANISM COMPONENTS

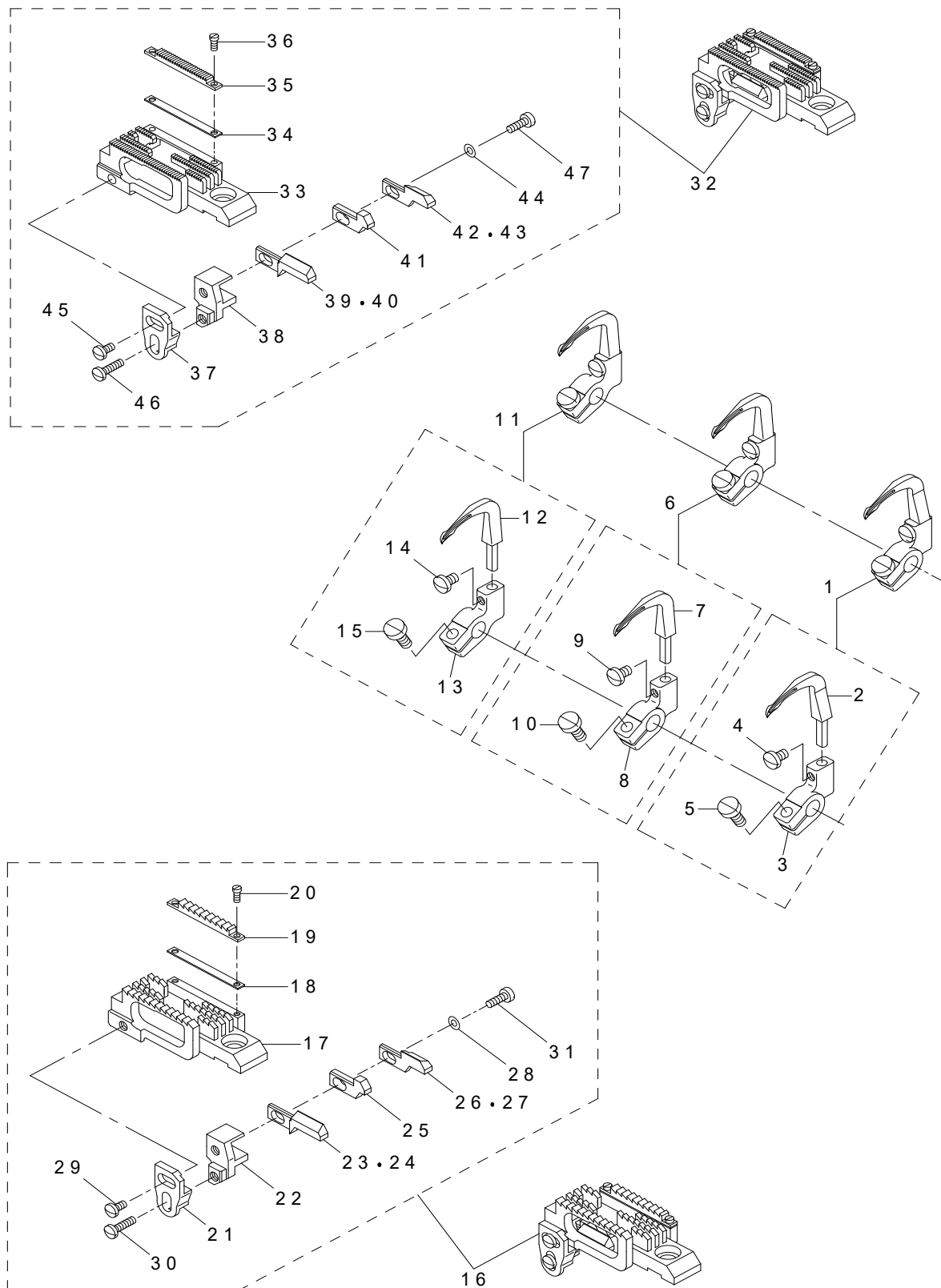
送り関係



REF.NO	NOTE	PART NO	DESCRIPTION	品名	Qty
1	#01	129-68558	LOOPER L (1) ASM.	ルーバー L (1) (クミ)	1
2	#01	129-68855	LOOPER R (1) ASM.	ルーバー R (1) (クミ)	1
3	#01	129-69150	LOOPER C (1) ASM.	ルーバー C (1) (クミ)	1
4	#01	129-63351	FEED DOG XH(1/4") ASM.	オクリバ XH (1/4) (クミ)	1
5		SS-8660612-TP	SCREW 1/4-40 L=6	トメネジ 1/4-40 L=6	2
6		B2106-026-000	SLIDE BLOCK PIN	クドーカン カクゴマジク	1
7		B2115-191-000	FEED ROCKER CONNECTING LINK	ヨウドウカンレンケツウデ	1
8		B2502-019-000	BUSHING, FRONT	ルーバジク マエメタル	1
9		129-62601	FEED ECCENTRIC CAM	ウエシタオクリヘンシンカム	1
10		129-68004	LOOPER SHAFT	ルーバージク	1
11		B2123-026-0A0	FEED ROCKER ASM.	ヨードウデ クミ	1
12		SS-7111110-TP	SCREW 11/64-40 L=10.5	マルヒラネジ 11/64-40 L=10.5	(1)
13		NS-6150310-SP	NUT 15/64-28	ロツカクナツト 15/64-28	1
14		B2505-019-0A0	CONNECTION CRANK ASM.	ゼンゴカン オサエカナグ クミ	1
15		SS-7111110-TP	SCREW 11/64-40 L=10.5	マルヒラネジ 11/64-40 L=10.5	(1)
16		SS-6122030-SP	SCREW 3/16-28 L=20	ヒラネジ 3/16-28 L=20	2
17	#02	B2116-191-00A	FEED CONNECTING LINK PIN A	レンケツウデピン (A)	2
18	#02	B2116-191-00B	FEED CONNECTING LINK PIN B	レンケツウデピン (B)	2
19	#02	B2116-191-000	FEED CONNECTING LINK PIN	レンケツウデピン	2
20		B2102-026-0A0-A	FEED ROCKER ASM.	ヨウドウカンクミ	1
21		SS-7090920-SP	SCREW 9/64-40 L= 8.5	マルヒラネジ 9/64-40 L=8.5	(4)
22		SS-7080510-TP	SCREW 1/8-44 L=4.5	マルヒラネジ 1/8-44 L=4.5	4
23		B2107-019-000	FEED ROCKER SHAFT	ヨードーカン ジク	1
24		SS-8150710-SP	SCREW 15/64-28 L=7	トメネジ 15/64-28 L=7	1
25		400-40608	PACKING	ヨウドウカンジクパッキン	1
26		SS-7110830-SP	SCREW 11/64-40 L= 7.5	マルヒラネジ 11/64-40 L=7.5	1
27		B2002-026-000-A	LOOPER AVOIDING SHAFT BRACKET	ゼンゴ ジクウデ	1
28		B2503-019-000	LOOPER ROCKER SHAFT BUSHING, R	ルーバジク ウシロメタル	1
29		SS-8120410-SP	SCREW 3/16-28 L=3.8	トメネジ 3/16-28 L=3.8	1
30		RO-0952001-00	RUBBER RING	Oリング	1
31		SS-8150410-SP	SCREW 15/64-28 L=4	トメネジ 15/64-28 L=4	1
32		B2006-019-0A0	LOOPER AVOIDING ECCENTRIC CAM ASM.	ゼンゴオクリ ヘンシンカム クミ	1
33		SS-8110410-TP	SCREW 11/64-40 L= 3.5	トメネジ 11/64-40 L=3.5	(2)
34		B1635-191-000	SLIDE BLOCK	ゼンゴカンフタマタサヤ	1
35		B2001-261-0A0	LOOPER AVOIDING SHAFT ASM.	ゼンゴカンフタマタ (クミ)	1
36		SS-7111110-TP	SCREW 11/64-40 L=10.5	マルヒラネジ 11/64-40 L=10.5	(1)
37		SS-7621040-SP	SCREW 3/16-32 L= 9.5	マルヒラネジ 3/16-32 L=9.5	1
38		B1601-026-000	FEED BAR	スイハイ オクリ フタマタ	1
39		B1610-019-000	SLIDE BLOCK	スイハイオクリ フタマタ カクゴマ	1
40		129-62809	ADJUSTING SHAFT	ウエシタオクリリョウチョウセツジク	1
41		RO-0611801-00	RUBBER RING	Oリング	1
42		SS-8110422-TP	SCREW 11/64-40 L=4	トメネジ 11/64-40 L=4	1
43		B2108-026-000	SLIDE BLOCK STOPPER	カクゴマジク アテイタ	1
44		SS-8110510-SP	SCREW 11/64-40 L=5	トメネジ 11/64-40 L=5	1
45	#02	B2105-019-000	FEED ROCKER SLIDE BLOCK	ヨードーカン カクゴマ	1
46	#02	B2105-019-00A	FEED ROCKER SLIDE BLOCK	ヨウドウカンカクゴマ	1
47		B2101-261-000-A	FEED ROCKER DRIVING LEVER	ヨウドウクドウカン	1
48	#01	129-74952	FEED DOG MH(1/4")ASM.	オクリバ MH (1/4) (クミ)	1
49		B2103-261-0A0	FEED ECCENTRIC CAM ASM.	クドウカンヘンシンカム クミ	1
50		SS-8660612-TP	SCREW 1/4-40 L=6	トメネジ 1/4-40 L=6	2
51		SS-7111110-TP	SCREW 11/64-40 L=10.5	マルヒラネジ 11/64-40 L=10.5	1
52		129-31903	BODY CAP	チョウセツタイ アテイタ	1
53		129-63062	FEED ECCENTRIC BASE ASM.	オクリリョウチョウセツタイ (ソウクミ)	1
54		B1624-191-000	RATCHET PAWL	ラチエットオサエ	(1)
55		PS-0250081-K0	SPRING PIN 2.5X8	スプリングピン	(1)
56		B1626-191-000	SCREW	ラチエットオサエバネ トメネジ	(1)
57		B1625-191-000	RATCHET PAWL SPRING	ラチエットオサエバネ	(1)
58		B1623-191-000	RATCHET GEAR	ラチエットギヤ	(1)
59		129-63005	FEED ECCENTRIC	オクリリョウチョウセツタイ	(1)
60		129-31606	SCREW	オクリリョウ チョウセツタイ トメネジ	(1)
61		129-31507	FEED ECCENTRIC BODY	スイハイオクリ チョウセツジク	(1)
62		SS-8110410-TP	SCREW 11/64-40 L= 3.5	トメネジ 11/64-40 L=3.5	(2)
63		B1621-261-000-A	FEED ECCENTRIC GUIDE	スイハイオクリカム	(1)
64		129-31705	SCREW	ユルミ トメネジ	(1)
65		B1606-191-000	FEED ECCENTRIC SLIDE BLOCK	スイハイオクリ フタマタサヤ	2
66		B1602-019-000	FEED LIFTING FORKED CONNECTION	ジヨーグ オクリ フタマタ	1
		NOTE(注記)	#01.....REFER TO THE REPLACEMENT PARTS LIST TABLE. #02.....SELECTIVE PARTS	交換部品一覧表をご参照下さい。 選択部品	

8. LOOPER & FEED DOG COMPONENTS

ルーパ・送り歯関係



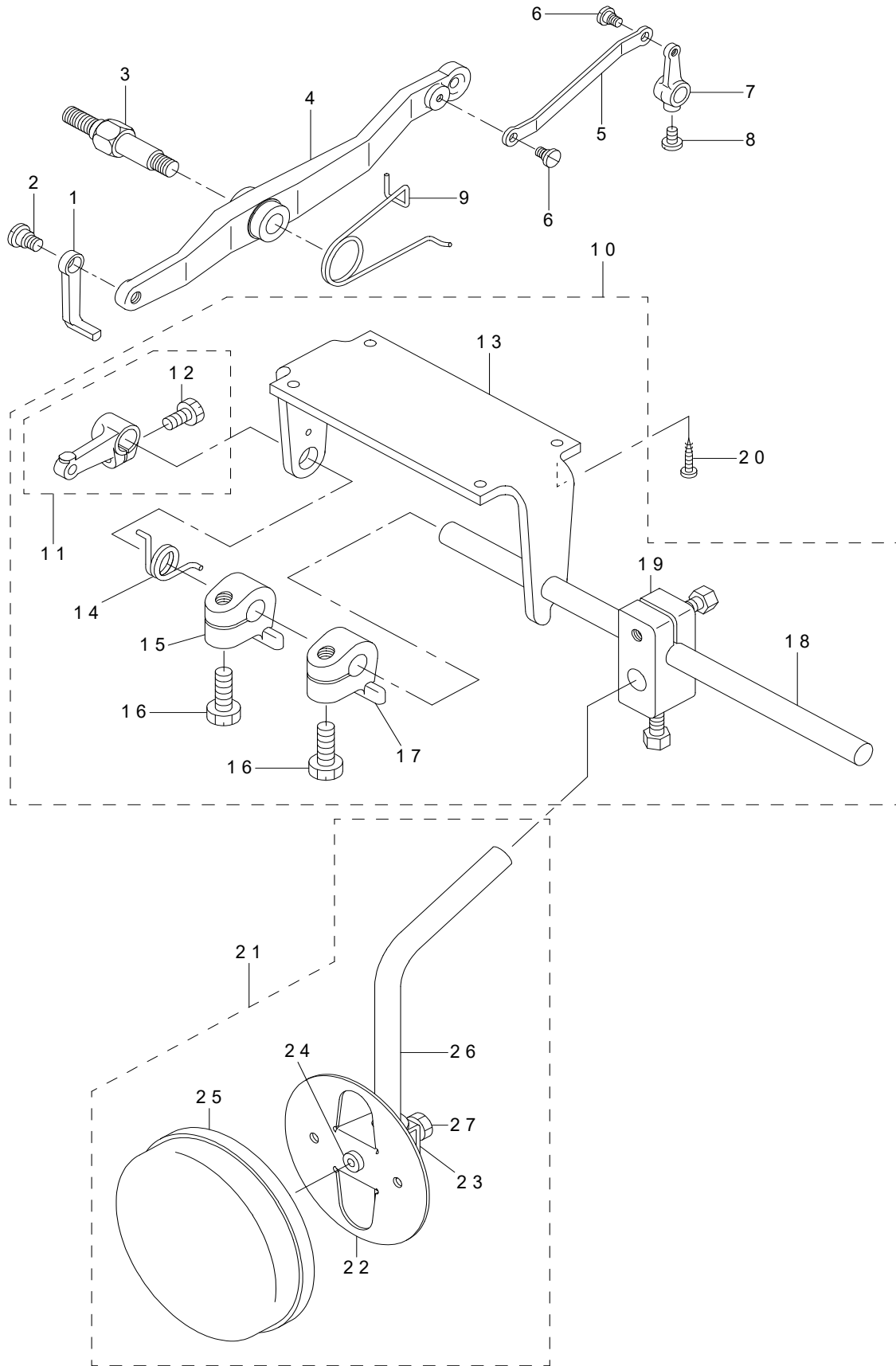
REF.NO	NOTE	PART NO	DESCRIPTION	品名	Qty
1	#01	129-68558	LOOPER L (1) ASM.	ルーパー L (1) (クミ)	1
2		129-68509	LOOPER L (1)	ルーパー L (1)	(1)
3		129-42009	LOOPER HOLDER,2	ルーパー シジウデ (2)	(1)
4		SS-7080520-SP	SCREW 1/8-44 L=4.9	マルヒラネジ 1/8-44 L=4.9	(1)
5		SS-7090910-TP	SCREW 9/64-40 L= 8.5	マルヒラネジ 9/64-40 L=8.5	(1)
6	#01	129-68855	LOOPER R (1) ASM.	ルーパー R (1) (クミ)	1
7		129-68806	LOOPER R (1)	ルーパー R (1)	(1)
8		129-69309	LOOPER HOLDER (3)	ルーパーシジウデ (3)	(1)
9		SS-7080520-SP	SCREW 1/8-44 L=4.9	マルヒラネジ 1/8-44 L=4.9	(1)
10		SS-7090910-TP	SCREW 9/64-40 L= 8.5	マルヒラネジ 9/64-40 L=8.5	(1)
11	#01	129-69150	LOOPER C (1) ASM.	ルーパー C (1) (クミ)	1
12		129-69101	LOOPER C (1)	ルーパー C (1)	(1)
13		129-41100	LOOPER HOLDER,1	ルーパー シジウデ (1)	(1)
14		SS-7080520-SP	SCREW 1/8-44 L=4.9	マルヒラネジ 1/8-44 L=4.9	(1)
15		SS-7090910-TP	SCREW 9/64-40 L= 8.5	マルヒラネジ 9/64-40 L=8.5	(1)
16	#01	129-63351	FEED DOG XH(1/4") ASM.	オクリバ XH (1/4) (クミ)	1
17		129-63302	FEED DOG XH(1/4")	オクリバ XH (1/4)	(1)
18		129-64102	FEED DOG ADJUSTING PLATE (A)	オクリバチョウセツイタ (A)	(1)
19		129-64201	ADJUSTING FEED DOG XH	チョウセツオクリバ XH	(1)
20		129-64300	ADJUSTING FEED DOG SETSCREW	チョウセツオクリバトメネジ	(2)
21		129-64409	NEEDLE HOLDER ADJUSTING BASE	ハリウケチョウセツタイ	(1)
22		129-64805	NEEDLE HOLDER (A)	ハリウケシジタイ (A)	(1)
23		129-64508	NEEDLE HOLDER (LEFT)	ハリウケ (ヒダリ)	(1)
24	#02	400-80579	NEEDLE POSITIONER (L)	ハリウケ (ヒダリ)	(1)
25		129-64607	NEEDLE HOLDER (INSIDE)	ハリウケ (ナカ)	(1)
26		129-64706	NEEDLE HOLDER (RIGHT)	ハリウケ (ミギ)	(1)
27	#02	400-80580	NEEDLE POSITIONER (R)	ハリウケ (ミギ)	(1)
28		WP-0450000-SD	WASHER 4.5X8X0.5	ヒラザガネ 4.5X8X0.5	(1)
29		SS-7090510-SP	SCREW 9/64-40 L= 4.6	マルヒラネジ 9/64-40 L=4.6	(1)
30		SS-7091110-TP	SCREW 9/64-40 L=10.5	マルヒラネジ 9/64-40 L=10.5	(1)
31		SS-7091110-TP	SCREW 9/64-40 L=10.5	マルヒラネジ 9/64-40 L=10.5	(1)
32	#01	129-74952	FEED DOG MH(1/4")ASM.	オクリバ MH (1/4) (クミ)	1
33		129-74903	FEED DOG MH(1/4")	オクリバ MH (1/4)	(1)
34		129-64102	FEED DOG ADJUSTING PLATE (A)	オクリバチョウセツイタ (A)	(1)
35		129-75504	ADJUSTING FEED DOG MH	チョウセツオクリバ MH	(1)
36		129-64300	ADJUSTING FEED DOG SETSCREW	チョウセツオクリバトメネジ	(2)
37		129-64409	NEEDLE HOLDER ADJUSTING BASE	ハリウケチョウセツタイ	(1)
38		129-64805	NEEDLE HOLDER (A)	ハリウケシジタイ (A)	(1)
39		129-64508	NEEDLE HOLDER (LEFT)	ハリウケ (ヒダリ)	(1)
40	#02	400-80579	NEEDLE POSITIONER (L)	ハリウケ (ヒダリ)	(1)
41		129-64607	NEEDLE HOLDER (INSIDE)	ハリウケ (ナカ)	(1)
42		129-64706	NEEDLE HOLDER (RIGHT)	ハリウケ (ミギ)	(1)
43	#02	400-80580	NEEDLE POSITIONER (R)	ハリウケ (ミギ)	(1)
44		WP-0450000-SD	WASHER 4.5X8X0.5	ヒラザガネ 4.5X8X0.5	(1)
45		SS-7090510-SP	SCREW 9/64-40 L= 4.6	マルヒラネジ 9/64-40 L=4.6	(1)
46		SS-7091110-TP	SCREW 9/64-40 L=10.5	マルヒラネジ 9/64-40 L=10.5	(1)
47		SS-7091110-TP	SCREW 9/64-40 L=10.5	マルヒラネジ 9/64-40 L=10.5	(1)

NOTE(注記) #01....REFER TO THE REPLACEMENT PARTS LIST TABLE. 交換部品一覧表をご参照下さい。

#02....EXCLUSIVE OF 3/8 SIZE 3/8 サイズ専用

9. KNEE LIFTER COMPONENTS

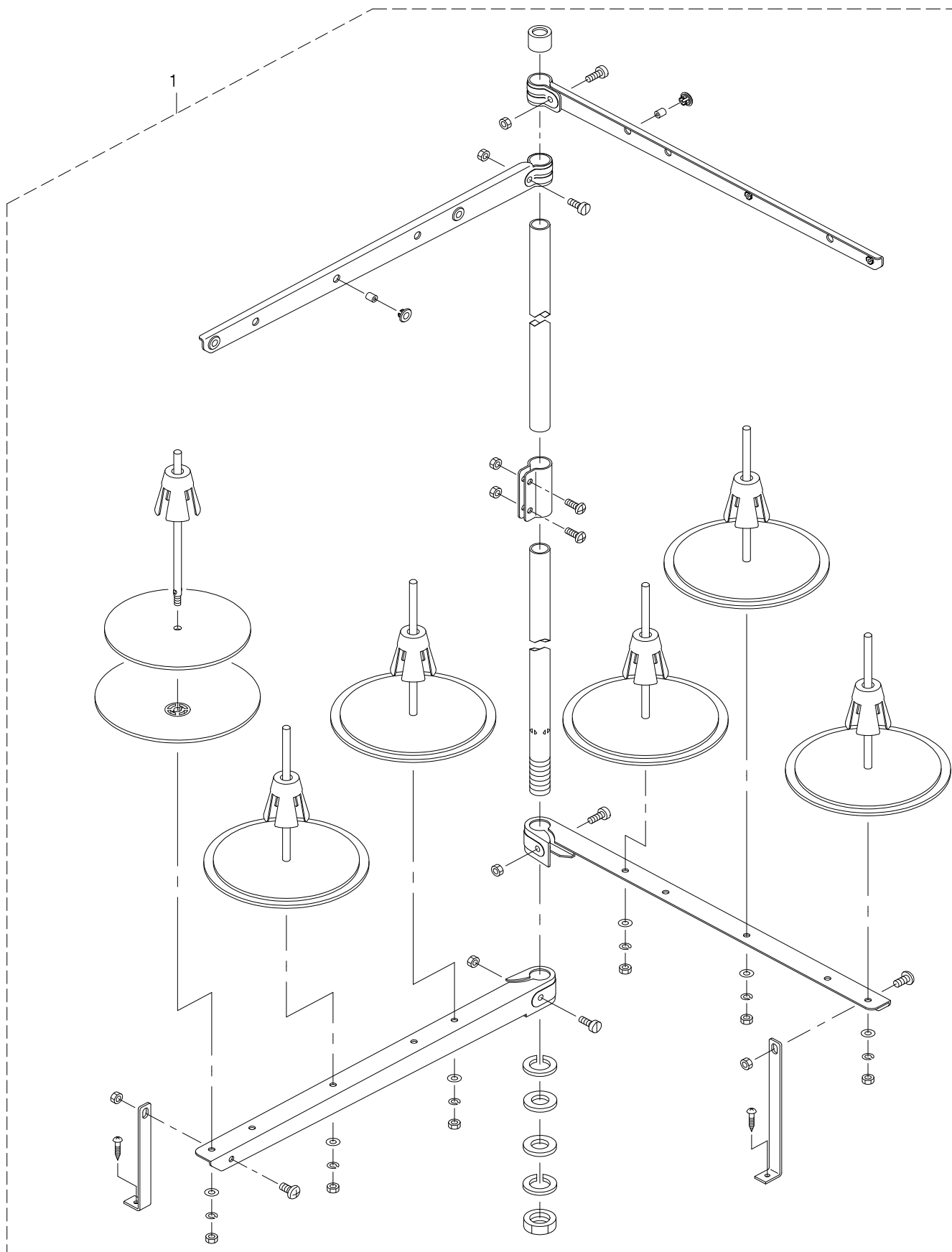
膝上げ関係



REF.NO	NOTE	PART NO	DESCRIPTION	品名	Qty
1		B2322-019-000	PRESSER BAR LIFTING BRACKET LIFTER	オサエアゲテコ	1
2		SD-0790431-SP	HINGE SCREW D= 7.94 H= 4.3	ダンネジ D=7.94 H=4.3	1
3		B3701-019-000	HINGE SCREW	ヒザアゲテコ ダンネジ	1
4		B2319-191-00A	PRESSER BAR LIFTING LEVER	ヒザアゲテコ	1
5		B2315-019-000	TENSION RELEASING CONNECTING LINK	イトコルメ レバー	1
6		SD-0450211-SP	HINGE SCREW D= 4.50 H= 2.1	ダンネジ D=4.5 H=2.1	2
7		B2317-019-000	TENSION RELEASING SHAFT CRANK	イトコルメ ウデ	1
8		SS-7110710-SP	SCREW 11/64-40 L=7	マルヒラネジ 11/64-40 L=7	1
9		B2321-019-000	PRESSER BAR LIFTING LEVER SPRING	ヒザアゲテコ バネ	1
10		B8101-191-0A0	KNEE LIFTER ASM.	ヒザアゲソーチ トリツケダイ クミ	1
11		B8102-191-000	KNEE LIFTER LEVER	ヒザアゲレバー	(1)
12		SS-9151210-TP	SCREW 15/64-28 L=11.8	ロツカクボルト 15/64-28	(1)
13		B8101-191-000	KNEE DRIVING SHAFT MOUNTING	ヒザアゲソーチ トリツケダイ	(1)
14		B8511-180-000	SPRING	ヒザアゲ バネ	(1)
15		129-44906	SPRING HOOK	ヒザアゲバネカケウデ	(1)
16		SS-9182010-TE	BOLT 9/32-20 L=20	ロツカクボルト 9/32-20 L=20	(2)
17		129-44906	SPRING HOOK	ヒザアゲバネカケウデ	(1)
18		B3421-012-000	KNEE PRESS ROD	ヒザアテ ヨコジク	(1)
19		229-32453	BRACKET ASM.	ヒザアテタテジクトリツケウデ (クミ)	(1)
20		SK-3452500-SC	WOOD SCREW D=4.5 L=25	マルモクネジ D=4.5 L=25	4
21		229-34251	KNEE PAD PLATE ASM.	ヒザアテイタ (クミ)	1
22		229-34202	KNEE PAD PLATE	ヒザアテイタ	(1)
23		229-34301	KNEE PAD PLATE SUPPORT	ヒザアテイタササエ	(1)
24		229-34400	KNEE PAD PLATE RUBBER	ヒザアテイタゴム	(1)
25		229-34509	KNEE PAD PLATE COVER	ヒザアテイタカバー	(1)
26		229-34608	KNEE PAD UPRIGHT SHAFT	ヒザアテタテジク	(1)
27		SM-9061203-SE	SCREW M6 L=12	ロツカクボルト M6 L=12	(1)

10. THREAD STAND COMPONENTS

糸立装置関係



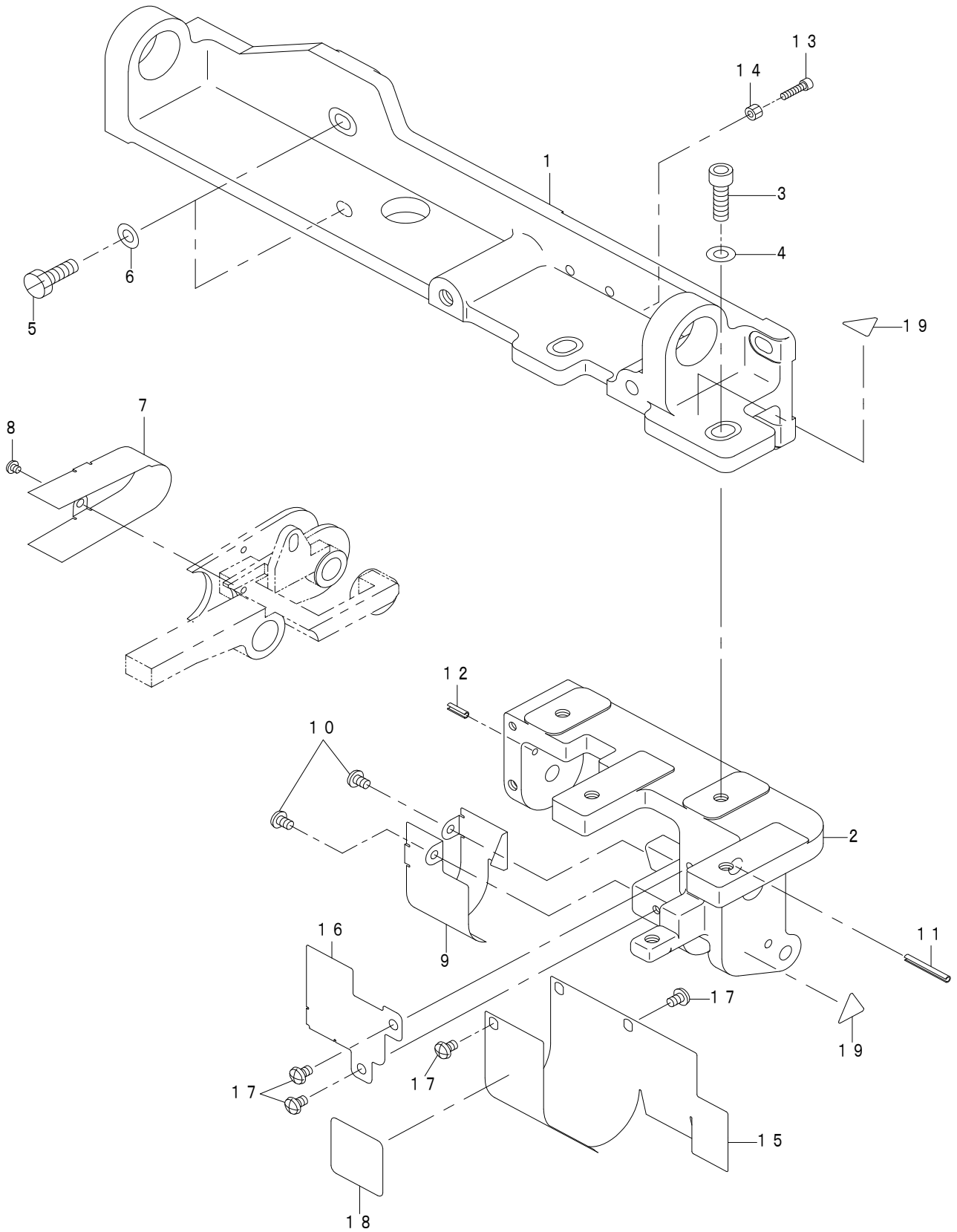
REF.NO	NOTE	PART NO	DESCRIPTION	品名	Qty
1		401-11348	THREAD STAND ASM.	糸立装置(組)	1

V045 COMPILATION

V 045 編

11. FRAME & COVER COMPONENTS

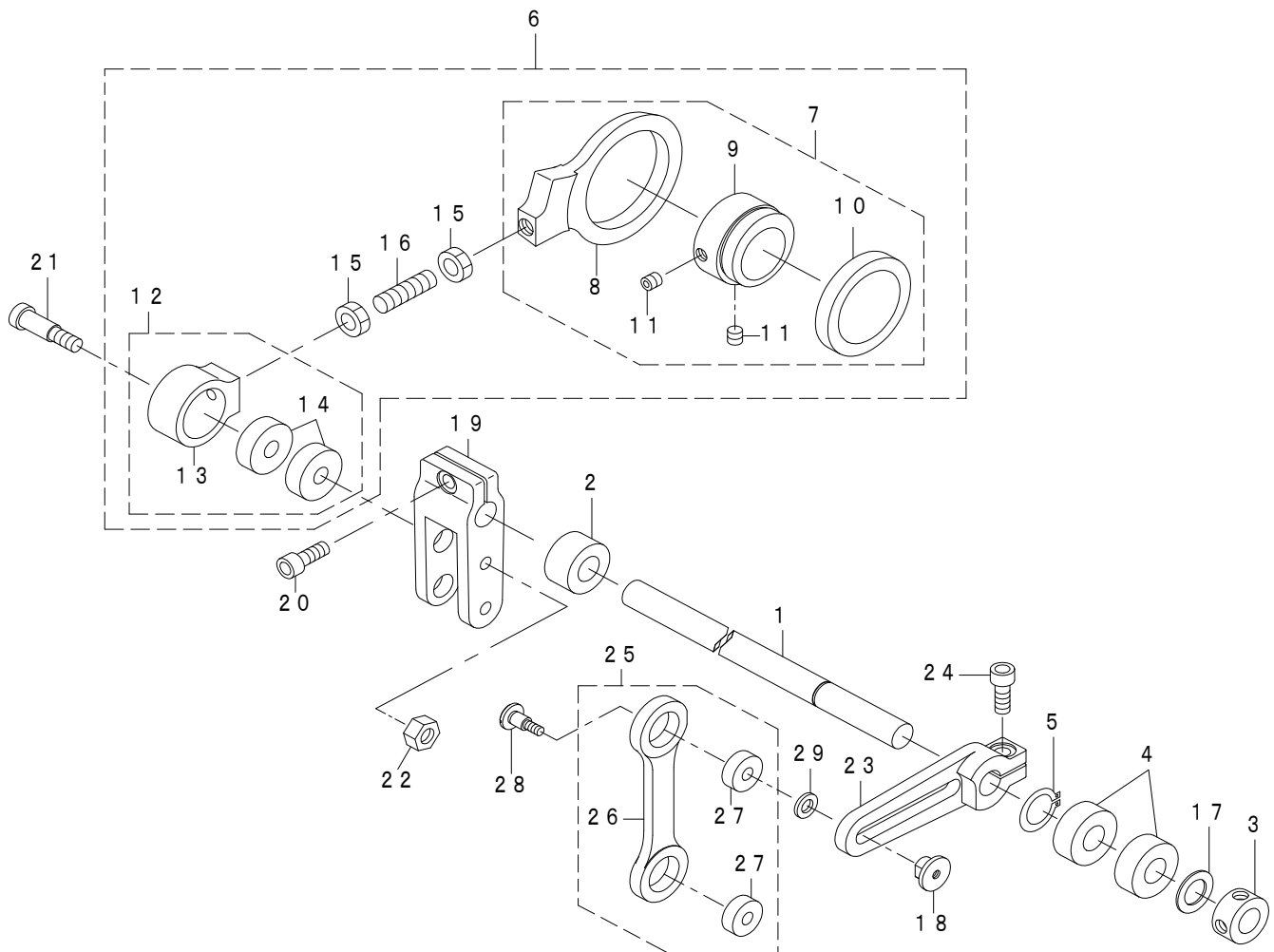
フレーム・カバー関係



REF.NO	NOTE	PART NO	DESCRIPTION	品名	Qty
1		MAV-04501000	MAIN BASE	メインベース	1
2		MAV-04502000	CLUTCH BASE	クラッチベース	1
3		SM-6062002-TP	SCREW M6 L=20	ロツカクアナボルト M6 L=20	2
4		WP-0641600-SC	WASHEW 6.4X12.5X1.6	ヒラザガネ	2
5		SM-9061850-SC	SCREW M6 L=18	ロツカクボルト M6 L=18	4
6		WP-0641600-SC	WASHEW 6.4X12.5X1.6	ヒラザガネ	4
7		MAV-04503000	ROLLER COVER	ローラーカバー	1
8		SM-5030355-SE	SCREW	バインドネジ	2
9		MAV-04504000	INTERMEDIATE PULLEY COVER	チューカンプーリーカバー	1
10		SM-5040655-SN	SCREW	バインドネジ	3
11		PS-0300242-K0	SPRING PIN 3.0X24	スプリングピン 3.0X24	1
12		PS-0300102-K0	SPRING PIN 3.0X10	スプリングピン 3.0X10	1
13		SM-6031202-TP	SCREW M3X0.5 L=12	ロツカクアナボルト	1
14		NM-6030003-SC	NUT M3	ロツカクナット M3	1
15		401-38862	CLUTCH COVER A	クラッチカバー A	1
16		401-38863	CLUTCH COVER B	クラッチカバー B	1
17		SM-5040655-SN	SCREW	バインドネジ	5
18		MAV-04507000	MODEL PLATE	モデルメイハン	1
19	#01	CM-3002000-01	ATTENTION SEAL	指怪我注意シール (16)	2
		NOTE(注記)	#01....FOR USE IN JAPAN, JE	日本, JE 用	

12. DRIVE COMPONENTS (MACHINE NO.~3M8RL00200)

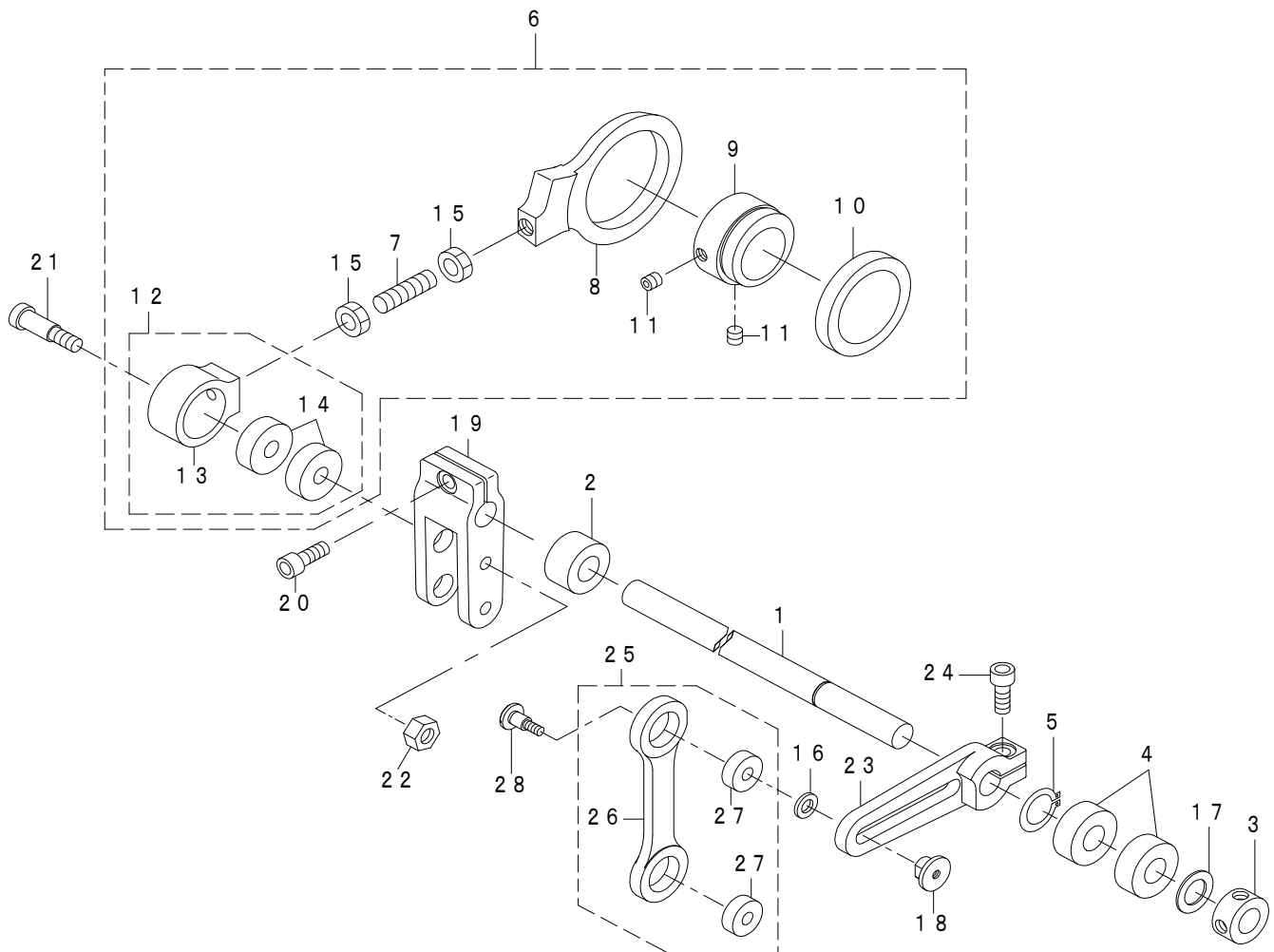
駆動関係 (マシン No. ~3M8RL00200)



REF.NO	NOTE	PART NO	DESCRIPTION	品名	Qty
1		MAV-04515000	ROCKING SHAFT	ヨウドウシャフト	1
2		SB-2120001-00	BEARING	コロガリジクウケ	1
3		CS-1201010-SH	THRUST COLLAR ASM. D=12 W=10	スラストウケ D=12 W=10 クミ	1
4		SB-1120005-00	BEARING	コロガリジクウケ	2
5		RC-1200001-KP	C-SHAPED SNAP RING	Cガタトメワ	1
6	*	MAV-045160A0	ROCKING CRANK ASM.	ヨウドウ克蘭ククミ	1
7		MAV-045160B0	ROCKING CRANK ASM., B	ヨウドウ克蘭ク (クミ) B	(1)
8		MAV-04516000	ROCKING CRANK	ヨウドウ克蘭ク	(1)
9		MAV-04517000	ECCENTRIC SHAFT	ヘンシンジク	(1)
10		SB-1350003-00	BEARING	コロガリジクウケ	(1)
11		SM-8060602-TP	SCREW M6X6	トメネジ M6 L=6	(2)
12		MAV-045180A0	ROCKING CRANK HOUSING ASM.	ヨウドウ克蘭クハウジング クミ	(1)
13		MAV-04518000	ROCKING CRANK HOUSING	ヨウドウ克蘭クハウジング	(1)
14		SB-1080006-00	BEARING	コロガリジクウケ	(2)
15		NM-6080003-SC	NUT M8	ロツカクナツト M8 3シユ	(2)
16		SM-8082502-TP	SCREW	トメネジ	(1)
17		WP-1221016-SP	WASHER	ヒラザガネ	1
18		MAV-04522000	ADJUSTING PIN	アジャストピン	1
19		MAV-04519000	ROCKING ROD	ヨウドウロッド	1
20		SM-6061602-TP	SCREW M6 L=16	ロツカクアナボルト	1
21		SD-0801606-SH	STEP-SCREW	ダンネジ	1
22		NM-6060003-SC	NUT M6	ロツカクナツト M6	1
23		MAV-04520000	ADJUSTING ROD	アジャストロッド	1
24		SM-6061602-TP	SCREW M6 L=16	ロツカクアナボルト	1
25		MAV-045210A0	JOINT ROD ASM.	ジョイントロッド (クミ)	1
26		MAV-04521000	JOINT ROD	ジョイントロッド	(1)
27		SB-1060002-00	BEARING 6X17	ベアリング 6X17	(2)
28		400-76305	ADJUSTING_SHAFT	チョウセツジク	1
29		WP-0641600-SC	WASHEW 6.4X12.5X1.6	ヒラザガネ	1

13. DRIVE COMPONENTS (MACHINE NO. 3M8RL00201~)

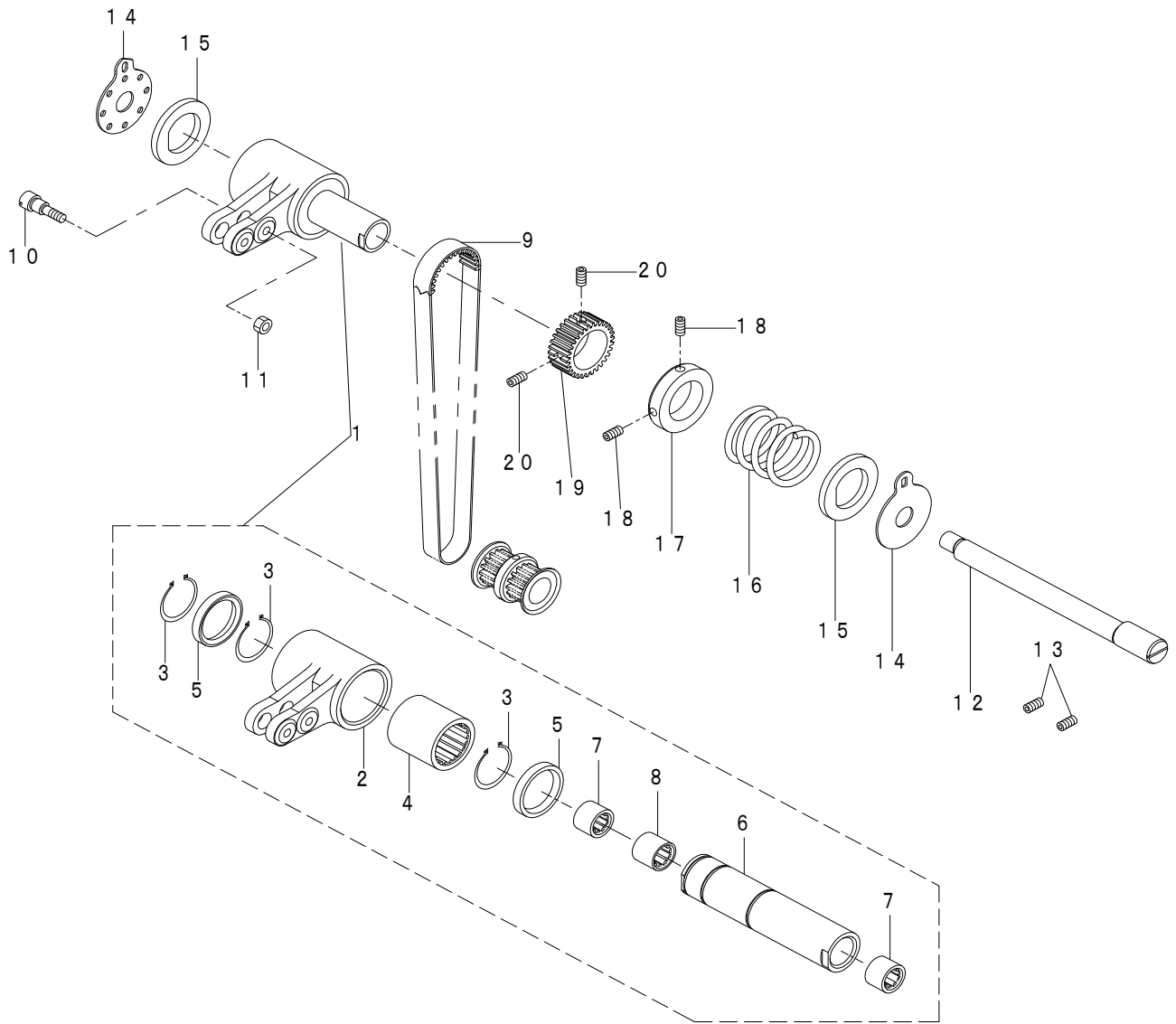
駆動関係 (マシン No. 3M8RL00201 ~)



REF.NO	NOTE	PART NO	DESCRIPTION	品名	Qty
1		MAV-04515000	ROCKING SHAFT	ヨウドウシャフト	1
2		SB-2120001-00	BEARING	コロガリジクウケ	1
3		CS-1201010-SH	THRUST COLLAR ASM. D=12 W=10	スラストウケ D=12 W=10 クミ	1
4		SB-1120005-00	BEARING	コロガリジクウケ	2
5		RC-1200001-KP	C-SHAPED SNAP RING	Cガタトメワ	1
6		402-69980	ROCKING CRANK ASM.	揺動クランク組	1
7		SM-8082502-TP	SCREW	トメネジ	(1)
8		MAV-04516000	ROCKING CRANK	ヨウドウクランク	(1)
9		402-69982	ECCENTRIC SHAFT	偏心軸	(1)
10		SB-1350003-00	BEARING	コロガリジクウケ	(1)
11		SM-8060602-TP	SCREW M6X6	トメネジ M6 L=6	(2)
12		MAV-045180A0	ROCKING CRANK HOUSING ASM.	ヨウドウクランクハウジング クミ	(1)
13		MAV-04518000	ROCKING CRANK HOUSING	ヨウドウクランクハウジング	(1)
14		SB-1080006-00	BEARING	コロガリジクウケ	(2)
15		NM-6080003-SC	NUT M8	ロツカクナット M8 3シユ	(2)
16		WP-0641600-SC	WASHEW 6.4X12.5X1.6	ヒラザガネ	1
17		WP-1221016-SP	WASHER	ヒラザガネ	1
18		MAV-04522000	ADJUSTING PIN	アジャストピン	1
19		MAV-04519000	ROCKING ROD	ヨウドウロッド	1
20		SM-6061602-TP	SCREW M6 L=16	ロツカクアナボルト	1
21		SD-0801606-SH	STEP-SCREW	ダンネジ	1
22		NM-6060003-SC	NUT M6	ロツカクナット M6	1
23		MAV-04520000	ADJUSTING ROD	アジャストロッド	1
24		SM-6061602-TP	SCREW M6 L=16	ロツカクアナボルト	1
25		MAV-045210A0	JOINT ROD ASM.	ジョイントロッド (クミ)	1
26		MAV-04521000	JOINT ROD	ジョイントロッド	(1)
27		SB-1060002-00	BEARING 6X17	ベアリング 6X17	(2)
28		400-76305	ADJUSTING_SHAFT	チョウセツジク	1

14. CLUTCH COMPONENTS

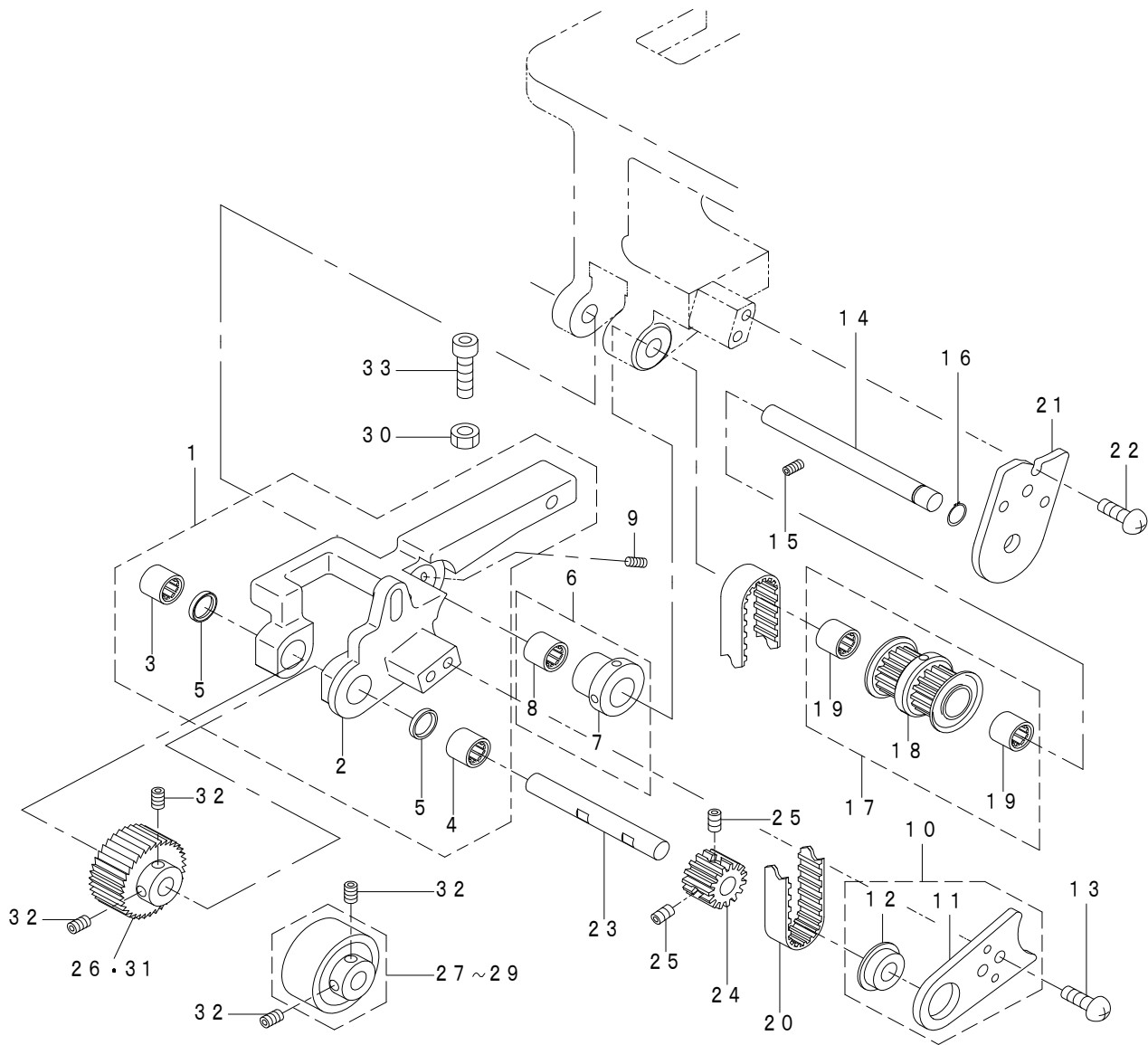
クラッチ関係



REF.NO	NOTE	PART NO	DESCRIPTION	品名	Qty
1		402-16389	CLUTCH CASE ASM.	クラッチケース (組)	1
2		401-38860	CLUTCH CASE	クラッチケース	(1)
3		RC-1851217-KP	C-RING	Cガタトメワ	(3)
4		MAV-04524000	ROLLER CLUTCH	シェルガタローラークラッチ	(1)
5		MAV-04534000	CLUTCH OIL SHIEL	クラッチオイルシール	(2)
6		402-13714	CLUTCH_ROCKING_SHAFT	クラッチ揺動軸	(1)
7		SB-3100003-00	BALL BEARING	コロガリジクウケ	(2)
8		SB-3100007-00	BALL BEARING	コロガリジクウケ	(1)
9		MAV-04533000	CLUTCH TIMING BELT	クラッチタイミングベルト	1
10		SD-0600596-SH	STEP-SCREW	ダンネジ	1
11		NM-6040003-SC	NUT M4	ロツカクナツト M4	1
12		MAV-04527000	CLUTCH SHAFT	クラッチシャフト	1
13		SM-8050602-TP	SCREW M5 L=6	トメネジ M5 X 0.8 L=6	2
14		400-11122	BRAKE PLATE	ブレーキイタ	2
15		MAV-04529000	BRAKE WASHER	ブレーキワッシャ	2
16		MAV-04530000	BRAKE SPRING	ブレーキバネ	1
17		MAV-04531000	CLUTCH BRAKE COLLER	クラッチブレーキカラー	1
18		SM-8040602-TP	SCREW M4X0.7 L=6	トメネジ	2
19		MAV-04532000	CLUTCH PULLEY	クラッチプーリー	1
20		SM-8040302-TP	SETSCREW	トメネジ	2

15. ROLLER DRIVE COMPONENTS

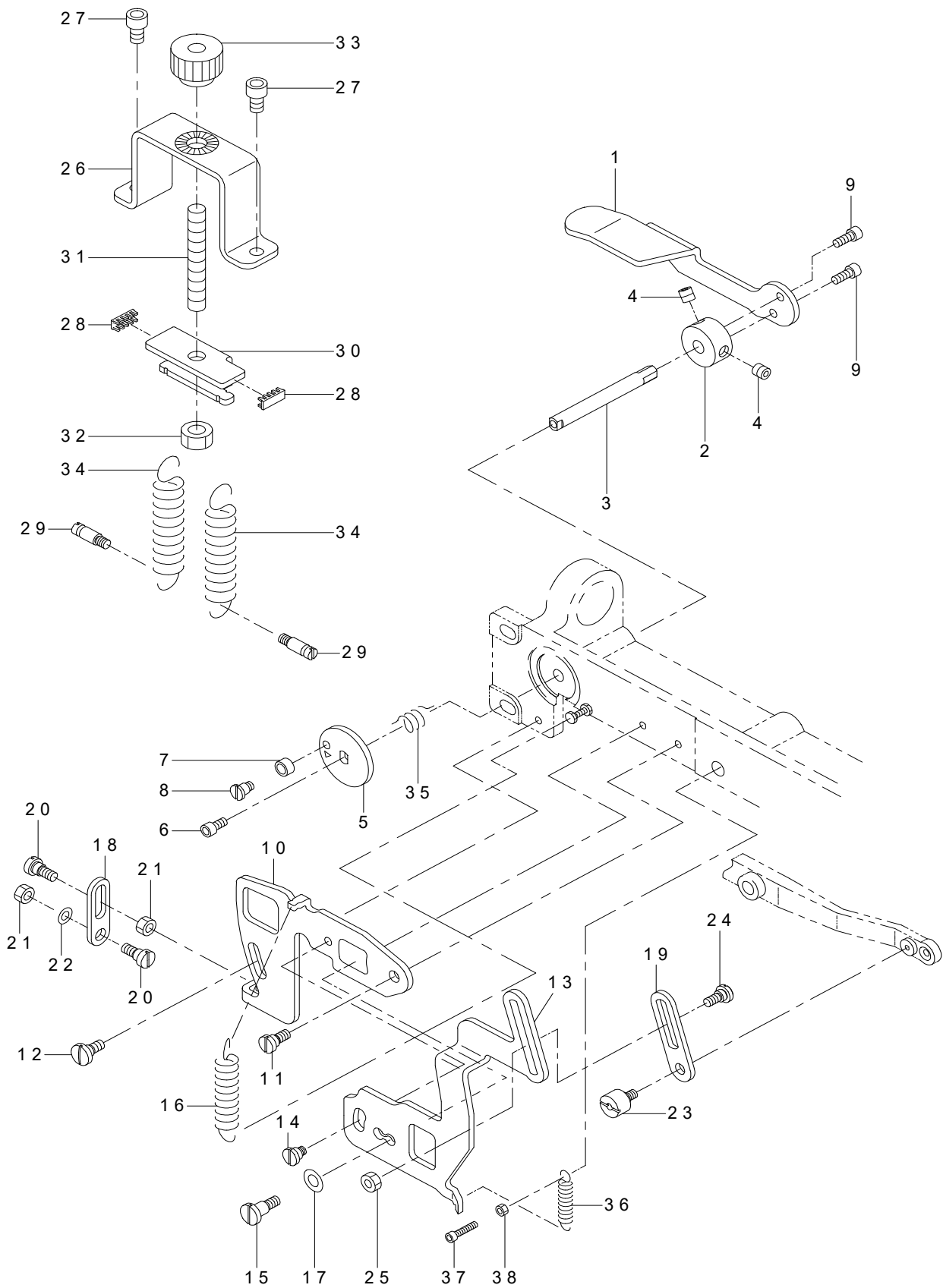
ローラー駆動関係



REF.NO	NOTE	PART NO	DESCRIPTION	品名	Qty
1		MAV-045350A0	ROLLER BASE ASM.	ローラーベース クミ	1
2		MAV-04535000	ROLLER BASE	ローラーベース	(1)
3		SB-3070005-00	BEARING	コロガリジクウケ	(1)
4		SB-3070004-00	BEARING	コロガリジクウケ	(1)
5		MAV-04546000	ROLLER SHAFT OIL SHIEL	ローラーシャフトオイルシール	(2)
6		MAV-045360A0	ECCENTRIC COLLER ASM.	ローラーベースヘンシンカラー クミ	1
7		MAV-04536000	ROLLER BASE ECCENTRIC COLLER	ローラーベースヘンシンカラー	(1)
8		SB-3070004-00	BEARING	コロガリジクウケ	(1)
9		SM-8040402-TP	SCREW M4X0.7 L=4	トメネジ M4X0.7 L=4	1
10		MAV-045470A0	ROLLER SHAFT PLATE ASM.	ローラーシャフトプレート クミ	1
11		MAV-04547000	ROLLER SHAFT PLATE	ローラーシャフトプレート	(1)
12		SB-1070001-00	BEARING	コロガリジクウケ	(1)
13		SM-6040802-TP	SCREW M4X0.7 L=8	ワツカクアナボルト	2
14		MAV-04537000	PULLEY SHAFT	プーリーシャフト	1
15		SM-8050502-TP	SCREW M5 L=5	トメネジ	1
16		RC-0650811-KP	RETAINING RING	Cガタメワ	1
17		MAV-045380B0	INTERMEDIATE PULLEY ASM.	チュウカンプーリー ソクミ	1
18		MAV-045380A0	INTERMEDIATE PULLEY ASM.	チュウカンプーリー (クミ)	(1)
19		SB-3070004-00	BEARING	コロガリジクウケ	(2)
20		MAV-04541000	ROLLER TIMING BELT	ローラータイミングベルト	1
21		401-38861	SUPPORT PLATE	サポートプレート	1
22		SM-6040802-TP	SCREW M4X0.7 L=8	ワツカクアナボルト	2
23		MAV-04543000	ROLLER SHAFT	ローラーシャフト	1
24		MAV-04544000	ROLLER PULLEY	ローラープーリー	1
25		SM-8040602-TP	SCREW M4X0.7 L=6	トメネジ	2
26	#01	MAV-04545000	STEEL ROLLER	スチールローラー (クサビガタ)	1
27	#01	MAV-045500A0	URETHANE ROLLER ASM.	ウレタンローラー (クミ)	1
28	#02	400-62288	URETHANE ROLLER (80) ASM.	ウレタンローラー (80) クミ	1
29	#02	400-65076	URETHANE ROLLER (70) ASM.	ウレタンローラー (70) クミ	1
30		NM-6060003-SC	NUT M6	ワツカクナツト M6	1
31	#02	MAV-0454500D	STEEL ROLLER	スチールローラ (ギヤクサビガタ)	1
32		SM-8040402-TP	SCREW M4X0.7 L=4	トメネジ M4X0.7 L=4	2
33		SM-6062002-TP	SCREW M6 L=20	ワツカクアナボルト M6 L=20	1
		NOTE(注記)	#01.....SELECTIVE PART	選択部品	
			#02.....FOR OPTIONAL PART	オプション部品	

16. PRESSER COMPONENTS

押さえ関係



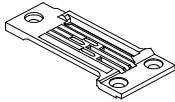
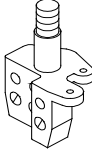
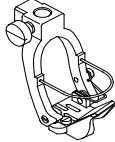
REF.NO	NOTE	PART NO	DESCRIPTION	品名	Qty
1		MAV-04555000	PRESSER LIFTING LEVER	オサエアゲレバー	1
2		MAV-04556000	PRESSER LIFTING LEVER COLLER	オサエアゲレバーカラー	1
3		MAV-04557000	PRESSER LIFTING SHAFT	オサエアゲジク	1
4		SM-8060602-TP	SCREW M6X6	トメネジ M6 L=6	2
5		MAV-04558000	PRESSER LIFTING CAM PLATE	オサエアゲカムイタ	1
6		SM-6040802-TP	SCREW M4X0.7 L=8	ロツカクアナボルト	1
7		D2587-L8W-B00	ROLLER	クド-カム コロ	1
8		SD-0550451-SP	HINGE SCREW	ダンネジ	1
9		SM-6041002-TP	SCREW M4 L=10	ロツカクアナボルト M4X0.7 L=10	2
10		MAV-04559000	PRESSER LIFTING PLATE	オサエアゲプレート	1
11		SD-0640325-SP	HINGE SCREW	ダンネジ	1
12		SD-0600361-SP	HINGE SCREW D=6 H=3.6	ダンネジ D=6 H=3.6	1
13		MAV-04560000	PRESSER LIFTING JOINT PLATE	オサエアゲジョイントプレート	1
14		SD-0640321-TP	HINGE SCREW D=6.35 H=3.2	ダンネジ D=6.35 H=3.2	1
15		SD-0640751-SP	HINGE SCREW D= 6.35 H= 7.5	ダンネジ D=6.35 H=7.5	1
16		B2056-781-000	BLOCKING ARM SPRING	ソシウデバネ	1
17		WP-0651056-SH	WASHER 6.5X11X1	ヒラザガネ 6.5X11X1	1
18		MAV-04561000	PRESSER LIFTING ROD	オサエアゲロッド	1
19		MAV-04616000	PRESSER LIFTING LINK	オサエアゲリンク	1
20		SD-0600402-TP	HINGE SCREW D= 6 H= 4	ダンネジ D=6 H=4	2
21		NS-6620310-SP	NUT 3/16-32	ロツカクナツト 3/16-32	2
22		WP-0480856-SP	WASHER 4.8X8.4X0.8	ヒラザガネ 4.8X8.4X0.8	1
23		MAV-04562000	KNEE LIFTER LEVER COLLER	ヒザアゲテコカラー	1
24		SD-0600271-SP	HINGE SCREW D= 6 H= 2.7	ダンネジ D=6 H=2.7	1
25		NS-6110420-SP	NUT 11/64-40	ロツカクナツト 11/64-40	1
26		MAV-04564000	PRESSER LIFTING BASE	オサエアゲベース	1
27		SM-6061002-TP	SCREW M6 L=10	ロツカクアナボルト M6 L=10	2
28		MAV-04565000	SPRING PLATE COVER	バネプレートカバー	2
29		262-26407	TENSION SPRING HOOK	ばね掛け	2
30		MAV-04566000	SPRING PLATE	バネプレート	1
31		MAV-04567000	PRESSER ADJUSTING SCREW	オサエチヨウセツネジ	1
32		NM-6080001-SC	NUT M8X1.25	ロツカクナツト M8 1シユ	1
33		MAV-04568000	PRESSER ADJUSTING KNOB	オサエチヨウセツツマミ	1
34		MAV-04569000	PRESSER SPRING	オサエバネ	2
35		MAV-04563000	PRESSER LIFTING LEVER SPRING	オサエアゲレバーバネ	1
36		135-15606	SPRING	イトキリ ホジヨカム モドシバネ	1
37		SM-6031402-TP	SCREW	ロツカクアナボルト	1
38		NM-6030003-SC	NUT M3	ロツカクナツト M3	1

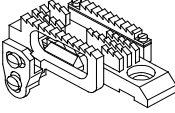
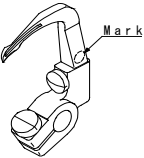

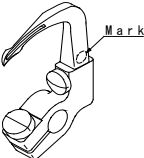
17. TABLE OF EXCHANGING GAUGE PARTS (1)

交換ゲージ一覧表 (1)

MS-1261/V045 (For Extra heavy-weight)

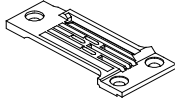
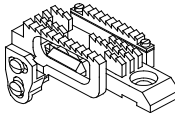
MS-1261/V045 (極厚物用)

Description 品名			Gauge set (with finger guard) ゲージセット (指ガード付)		Throat plate 針板		Needle clamp asm. 針留 (組)		Presser foot asm. (with finger guard) 押さえ (組) (指ガード付)	
Needle gauge size 針幅										
Code ゲージ 記号										
	inch	mm	Ref. No	Part No.	Ref. No	Part No.	Ref. No	Part No.	Ref. No	Part No.
E	7/32	5.6	1	12953360	6	12953303	11	12956355	16	12960167
F	1/4	6.4	2	12953261	7	12953204	12	12956256	17	12960068
G	9/32	7.2	3	12953469	8	12953402	13	12956454	18	12960266
H	5/16	8.0	4	12953568	9	12953501	14	12956553	19	12960365
K	3/8	9.5	5	12953667	10	12953600	15	12956652	20	12960464

Description 品名			Feed dog asm. 送り歯 (組)		Looper asm. (L) ルーバ(L) (組)			Looper asm. (R) ルーバ(R) (組)			Looper asm. (C) ルーバ(C) (組)		
Needle gauge size 針幅													
Code ゲージ 記号													
	inch	mm	Ref. No	Part No.	Ref. No	Part No.	Mark No.	Ref. No	Part No.	Mark No.	Ref. No	Part No.	Mark No.
E	7/32	5.6	21	12963450	26	12968558	1	28	12968855	1	30	12969150	1
F	1/4	6.4	22	12963351		↑	1		↑	1		↑	1
G	9/32	7.2	23	12963559		↑	1		↑	1		↑	1
H	5/16	8.0	24	12963658	27	12968657	2	29	12968954	2		↑	1
K	3/8	9.5	25	12963757		↑	2		↑	2		↑	1

MS-1261/V045 (For Heavy-weight) — Option

MS-1261/V045 (厚物用) — オフ^o ション

Description 品名			Gauge set ゲージセット		Throat plate 針板		Feed dog asm. 送り歯 (組)	
Needle gauge size 針幅								
Code ゲージ 記号								
	inch	mm	Ref. No	Part No.	Ref. No	Part No.	Ref. No	Part No.
E	7/32	5.6	31	12972253	36	12972204	41	12974259
F	1/4	6.4	32	12972154	37	12972105	42	12974150
G	9/32	7.2	33	12972352	38	12972303	43	12974358
H	5/16	8.0	34	12972451	39	12972402	44	12974457
K	3/8	9.5	35	12972550	40	12972501	45	12974556

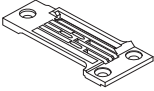
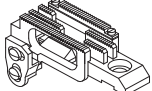
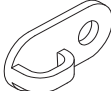
REF.NO	NOTE	PART NO	DESCRIPTION	品名	Qty
1		129-53360	GAUGE SET 7/32 (FINGER GUARD)	ゲージセット7/32コビガードツキ	1
2		129-53261	GAUGE SET 1/4 (FINGER GUARD)	ゲージセット1/4コビガードツキ	1
3		129-53469	GAUGE SET 9/32 (FINGER GUARD)	ゲージセット9/32コビガードツキ	1
4		129-53568	GAUGE SET 5/16 (FINGER GUARD)	ゲージセット5/16コビガードツキ	1
5		129-53667	GAUGE SET 3/8 (FINGER GUARD)	ゲージセット3/8コビガードツキ	1
6		129-53303	THROAT PLATE XH 7/32"	ハリイタ XH (7/32)	1
7		129-53204	THROAT PLATE XH (1/4")	ハリイタ XH (1/4)	1
8		129-53402	THROAT PLATE XH 9/32"	ハリイタXH (9/32)	1
9		129-53501	THROAT PLATE XH 5/16"	ハリイタ XH (5/16)	1
10		129-53600	THROAT PLATE XH 3/8"	ハリイタ XH (3/8)	1
11		129-56355	NEEDLE CLAMP 7/32" ASM.	ハリドメ (7/32) クミ	1
12		129-56256	NEEDLE CLAMP (1/4") ASM.	ハリドメ (1/4) クミ	1
13		129-56454	NEEDLE CLAMP 9/32" ASM.	ハリドメ (9/32) クミ	1
14		129-56553	NEEDLE CLAMP 5/16" ASM.	ハリドメ (5/16) クミ	1
15		129-56652	NEEDLE CLAMP 3/8" ASM.	ハリドメ (3/8) クミ	1
16		129-60167	PRESSER FOOT 7/32" ASM.	オサエ 7/32 (クミ) ユシユツヨウ	1
17		129-60068	PRESSER 1/4" (ASM) EXPORT	オサエ 1/4 (クミ) ユシユツヨウ	1
18		129-60266	PRESSER FOOT 9/32" ASM.	オサエ 9/32 (クミ) ユシユツヨウ	1
19		129-60365	PRESSER FOOT 5/16" ASM.	オサエ 5/16 (クミ) ユシユツヨウ	1
20		129-60464	PRESSER FOOT 3/8" ASM.	オサエ 3/8 (クミ) ユシユツヨウ	1
21		129-63450	FEED DOG XH ASM. 7/32"	オクリバ XH (7/32) (クミ)	1
22		129-63351	FEED DOG XH(1/4") ASM.	オクリバ XH (1/4) (クミ)	1
23		129-63559	FEED DOG XH ASM. 9/32"	オクリバ XH (9/32) (クミ)	1
24		129-63658	FEED DOG XH ASM. 5/16"	オクリバ XH (5/16) (クミ)	1
25		129-63757	FEED DOG XH ASM. 3/8"	オクリバ XH (3/8) (クミ)	1
26		129-68558	LOOPER L (1) ASM.	ルーバー L (1) (クミ)	1
27		129-68657	LOOPER L (2) ASM.	ルーバー L (2) (クミ)	1
28		129-68855	LOOPER R (1) ASM.	ルーバー R (1) (クミ)	1
29		129-68954	LOOPER R (2) ASM.	ルーバー R (2) (クミ)	1
30		129-69150	LOOPER C (1) ASM.	ルーバー C (1) (クミ)	1
31		129-72253	GAUGE SET 7/32	ゲージセット7/32	1
32		129-72154	GAUGE SET 1/4	ゲージセット1/4	1
33		129-72352	GAUGE SET 9/32	ゲージセット9/32	1
34		129-72451	GAUGE SET 5/16	ゲージセット5/16	1
35		129-72550	GAUGE SET 3/8	ゲージセット3/8	1
36		129-72204	THROAT PLATE H 7/32"	ハリイタ H (7/32)	1
37		129-72105	THROAT PLATE H 1/4" ASM.	ハリイタ H (1/4)	1
38		129-72303	THROAT PLATE H 9/32"	ハリイタ H (9/32)	1
39		129-72402	THROAT PLATE H 5/16"	ハリイタ H (5/16)	1
40		129-72501	THROAT PLATE H 3/8"	ハリイタ H (3/8)	1
41		129-74259	FEED DOG H 7/32" ASM.	オクリバ H (7/32) (クミ)	1
42		129-74150	FEED DOG H 1/4" ASM.	オクリバ H (1/4) (クミ)	1
43		129-74358	FEED DOG H 9/32" ASM.	オクリバ H (9/32) (クミ)	1
44		129-74457	FEED DOG H 5/16" ASM.	オクリバ H (5/16) (クミ)	1
45		129-74556	FEED DOG H 3/8" ASM.	オクリバ H (3/8) (クミ)	1

18. TABLE OF EXCHANGING GAUGE PARTS (2)

交換ゲージ一覧表 (2)

MS-1261/V045 (For Medium-weight)

MS-1261/V045 (中厚物用)

Model 機種	Description 品名			Gauge set (with finger guard) ゲージセット (ガード付)		Throat plate 針板		Feed dog asm. 送り歯 (組)		Thread guide 針糸系案内	
	Needle gauge size 針幅										
	Code ゲージ 記号	inch	mm								
Ref. No	Part No.	Ref. No	Part No.	Ref. No	Part No.	Ref. No	Part No.	Ref. No	Part No.		
MS-1261 /V045	E	7/32	5.6	1	12972956	6	12972907	11	12975058	16	B1130051000
	F	1/4	6.4	2	12972857	7	12972808	12	12974952		↑
	G	9/32	7.2	3	12973053	8	12973004	13	12975157		↑
	H	5/16	8.0	4	12973152	9	12973103	14	12975256		↑
	K	3/8	9.5	5	12973251	10	12973202	15	12975355		↑

V045-Option

V045-オプション

Spacer for presser 押さえ用スパーサ				Screw for spacer スパーサ取付けねじ			Spacer for feed dog 送り歯用スパーサ			
Thickness 板厚 (mm)	Ref. No	Part No. 品番	Description 品名	Ref. No	Part No. 品番	Qty 個数	Thickness 板厚 (mm)	Ref. No	Part No. 品番	Description 品名
0.3	19	12973509	Adjusting plate B 押さえ調節板 B	24	SS5060310SP	2	0.3	26	12975702	Adjusting plate B 送り歯調節板 B
0.5	20	12973608	Adjusting plate C 押さえ調節板 C		↑	2	0.5	27	12964102	Adjusting plate A 送り歯調節板 A
0.8	21	12973707	Adjusting plate D 押さえ調節板 D	25	SS5060410SP	2	0.8	17	12975801	Adjusting plate C 送り歯調節板 C
1.0	22	12962106	Adjusting plate A 押さえ調節板 A		↑	2	1.0	18	12975900	Adjusting plate D 送り歯調節板 D
1.2	23	12973806	Adjusting plate E 押さえ調節板 E		↑	2	0.1	29	40215448	Adjusting plate E 送り歯調節板 E
0.1	28	40215447	Adjusting plate F 押さえ調節板 F				The spacer is not included in gauge set. スパーサは、ゲージセットには含まれません。			

The spacer and installing screws are not included in gauge set.
スパーサおよびスパーサ取付けねじは、ゲージセットには含まれません。

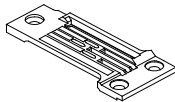
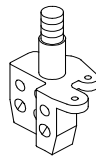
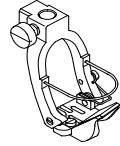
REF.NO	NOTE	PART NO	DESCRIPTION	品名	Qty
1		129-72956	GAUGE SET 7/32	ゲージセット7/32	1
2		129-72857	GAUGE SET 1/4	ゲージセット1/4	1
3		129-73053	GAUGE SET 9/32	ゲージセット9/32	1
4		129-73152	GAUGE SET 5/16	ゲージセット5/16	1
5		129-73251	GAUGE SET 3/8	ゲージセット3/8	1
6		129-72907	THROAT PLATE MH 7/32"	ハリイタ MH (7/32)	1
7		129-72808	THROAT PLATE MH (1/4")	ハリイタ MH (1/4)	1
8		129-73004	THROAT PLATE MH 9/32"	ハリイタ MH (9/32)	1
9		129-73103	THROAT PLATE MH 5/16"	ハリイタ MH (5/16)	1
10		129-73202	THROT PLATE 3/8"	ハリイタ MH (3/8)	1
11		129-75058	FEED DOG MH ASM. 7/32"	オクリバ MH (7/32) (クミ)	1
12		129-74952	FEED DOG MH(1/4")ASM.	オクリバ MH (1/4) (クミ)	1
13		129-75157	FEED DOG MH 9/32" ASM.	オクリバ MH (9/32) (クミ)	1
14		129-75256	FEED DOG MH ASM. 5/16"	オクリバ MH (5/16) (クミ)	1
15		129-75355	FEED DOG MH 3/8" ASM.	オクリバ MH (3/8) (クミ)	1
16		B1130-051-000	FRAME THREAD GUIDE, MIDDLE	イトアンナイ	1
17		129-75801	ADJUSTING PLATE C	オクリバチョウセツイタ C	1
18		129-75900	ADJUSTING PLATE D	オクリバチョウセツイタ D	1
19		129-73509	ADJUSTING PLATE, B	オサエチョウセツイタ (B)	1
20		129-73608	PRESSER ADJUSTING PLATE (C)	オサエチョウセツイタ (C)	1
21		129-73707	ADJUSTING PLATE, D	オサエチョウセツイタ (D)	1
22		129-62106	PRESSER ADJUSTING PLATE (A)	オサエチョウセツイタ (A)	1
23		129-73806	ADJUSTING PLATE E	オサエチョウセツイタ (E)	1
24		SS-5060310-SP	SCREW 3/32-56 L=2.8	トラスネジ 3/32-56 L=2.8	2
25		SS-5060410-SP	SCREW 3/32-56 L=3.5	トラスネジ 3/32-56 L=3.5	2
26		129-75702	ADJUSTING PLATE B	オクリバチョウセツイタ B	1
27		129-64102	FEED DOG ADJUSTING PLATE (A)	オクリバチョウセツイタ (A)	1
28		402-15447	PRESSER_ADJUSTING_PLATE_F	押え調節板(F)	1
29		402-15448	FEED_DOG_ADJUSTING_PLATE_E	送り歯調節板(E)	1

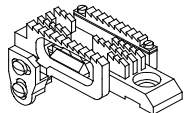



19. TABLE OF EXCHANGING GAUGE PARTS (3)

交換ゲージ一覧表 (3)

MS-1261M/V045 (For Medium-Weight)

MS-1261M/V045 (中厚物用)

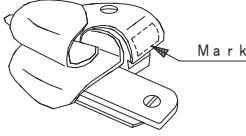
Description 品名			Gauge set (with finger guard) ゲージセット (指ガード付)		Throat plate 針板		Needle clamp asm. 針留 (組)		Presser foot asm. (with finger guard) 押さえ (組) (指ガード付)	
Needle gauge size 針幅										
Code ゲージ 記号	inch	mm								
	inch	mm	Ref.No	Part No.	Ref.No	Part No.	Ref.No	Part No.	Ref.No	Part No.
E	7/32	5.6	1	12972972	6	12972907	11	12956355	16	12960183
F	1/4	6.4	2	12972873	7	12972808	12	12956256	17	12960084
G	9/32	7.2	3	12973079	8	12973004	13	12956454	18	12960282
H	5/16	8.0	4	12973178	9	12973103	14	12956553	19	12960381
K	3/8	9.5	5	12973277	10	12973202	15	12956652	20	12960480

Description 品名			Feed dog asm. 送り歯 (組)		Looper asm. (L) ルーパー(L) (組)			Looper asm. (R) ルーパー(R) (組)			Looper asm. (C) ルーパー(C) (組)		
Needle gauge size 針幅													
Code ゲージ 記号	inch	mm											
	inch	mm	Ref.No	Part No.	Ref.No	Part No.	Mark No.	Ref.No	Part No.	Mark No.	Ref.No	Part No.	Mark No.
E	7/32	5.6	21	12975058	26	12968558	1	28	12968855	1	30	12969150	1
F	1/4	6.4	22	12974952		↑	1		↑	1		↑	1
G	9/32	7.2	23	12975157		↑	1		↑	1		↑	1
H	5/16	8.0	24	12975256	27	12968657	2	29	12968954	2		↑	1
K	3/8	9.5	25	12975355		↑	2		↑	2		↑	1

REF.NO	NOTE	PART NO	DESCRIPTION	品名	Qty
1		129-72972	GAUGE SET 7/32" (FINGER GUARD)	ゲージセット7/32コビガードツキ	1
2		129-72873	GAUGE SET 1/4" (FINGER GUARD)	ゲージセット1/4コビガードツキ	1
3		129-73079	GAUGE SET 9/32" (FINGER GUARD)	ゲージセット9/32コビガードツキ	1
4		129-73178	GAUGE SET 5/16" (FINGER GUARD)	ゲージセット5/16コビガードツキ	1
5		129-73277	GAUGE SET 3/8" (FINGER GUARD)	ゲージセット3/8コビガードツキ	1
6		129-72907	THROAT PLATE MH 7/32"	ハリイタ MH (7/32)	1
7		129-72808	THROAT PLATE MH (1/4")	ハリイタ MH (1/4)	1
8		129-73004	THROAT PLATE MH 9/32"	ハリイタ MH (9/32)	1
9		129-73103	THROAT PLATE MH 5/16"	ハリイタ MH (5/16)	1
10		129-73202	THROT PLATE 3/8"	ハリイタ MH (3/8)	1
11		129-56355	NEEDLE CLAMP 7/32" ASM.	ハリドメ (7/32) クミ	1
12		129-56256	NEEDLE CLAMP (1/4") ASM.	ハリドメ (1/4) クミ	1
13		129-56454	NEEDLE CLAMP 9/32" ASM.	ハリドメ (9/32) クミ	1
14		129-56553	NEEDLE CLAMP 5/16" ASM.	ハリドメ (5/16) クミ	1
15		129-56652	NEEDLE CLAMP 3/8" ASM.	ハリドメ (3/8) クミ	1
16		129-60183	PRESSER FOOT ASM., 7/32" MH	オサエ 7/32MH (クミ) ユシユツヨウ	1
17		129-60084	PRESSER 1/4"MH ASM.,EXPORT	オサエ 1/4MH (クミ) ユシユツヨウ	1
18		129-60282	PRESSER FOOT MH ASM., 9/32"	オサエ 9/32MH (クミ) ユシユツヨウ	1
19		129-60381	PRESSER FOOT ASM. 5/16, MH	オサエ 5/16MH (クミ) ユシユツヨウ	1
20		129-60480	PRESSER FOOT ASM. 3/8, MH	オサエ3/8MH (クミ) ユシユツヨウ	1
21		129-75058	FEED DOG MH ASM. 7/32"	オクリバ MH (7/32) (クミ)	1
22		129-74952	FEED DOG MH(1/4")ASM.	オクリバ MH (1/4) (クミ)	1
23		129-75157	FEED DOG MH 9/32" ASM.	オクリバ MH (9/32) (クミ)	1
24		129-75256	FEED DOG MH ASM. 5/16"	オクリバ MH (5/16) (クミ)	1
25		129-75355	FEED DOG MH 3/8" ASM.	オクリバ MH (3/8) (クミ)	1
26		129-68558	LOOPER L (1) ASM.	ルーパー L (1) (クミ)	1
27		129-68657	LOOPER L (2) ASM.	ルーパー L (2) (クミ)	1
28		129-68855	LOOPER R (1) ASM.	ルーパー R (1) (クミ)	1
29		129-68954	LOOPER R (2) ASM.	ルーパー R (2) (クミ)	1
30		129-69150	LOOPER C (1) ASM.	ルーパー C (1) (クミ)	1

20. TABLE OF EXCHANGING GAUGE PARTS (4)

交換ゲージ一覧表 (4)

Description 品名			Folder asm. フォルタ [®] (組)					
Needle gauge size 針幅			M297		M298		M299	
Mark			MH		H		XH	
Code ゲージ 記号								
	inch	mm	Ref. No	Part No.	Ref. No	Part No.	Ref. No	Part No.
E	7/32	5.6	2	MAM2970DDBA	7	MAM2980AABA	12	MAM2990AABA
F	1/4	6.4	3	40215413	8	40215414	13	40215412
G	9/32	7.2	4	MAM2970FFBA	9	MAM2980CCBA	14	MAM2990CCBA
H	5/16	8.0	5	MAM2970GGBA	10	MAM2980DDBA	15	MAM2990DDBA
K	3/8	9.5	6	MAM2970HHBA	11	MAM2980EEBA	1	MAM2990EEBA

The folder is not included in gauge set.
フォルタ[®] は、ゲージセットには含まれません。

Folder mark

フォルタ[®] 記号

M297 — Medium-weight (MS-1261M/V045
Standard equipment)

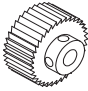

中厚物用 (MS-1261M/V045 標準装備)

M298 — Heavy-weight

厚物用

M299 — Extra heavy-weight (MS-1261/V045
Standard equipment)

極厚物用 (MS-1261/V045 標準装備)

Description 品名			Roller asm. 先引きローラ (組)			
Needle gauge size 針幅			Steel roller スチールローラ		Urethane roller ウレタンローラ	
Code ゲージ 記号						
	inch	mm	Ref. No	Part No.	Ref. No	Part No.
E	7/32	5.6	16	MAV045450A0	17	MAV045500B0
F	1/4	6.4		↑		↑
G	9/32	7.2		↑		↑
H	5/16	8.0		↑		↑
K	3/8	9.5		↑		↑

The cloth roller is not included in gauge set.
先引きローラは、ゲージセットには含まれません。

The kind of roller

先引きローラ種類

Steel roller — Heavy & extra heavy-weight
スチールローラ 厚物・極厚物用

Urethane roller — Medium-weight
ウレタンローラ 中厚物用

REF.NO	NOTE	PART NO	DESCRIPTION	品名	Qty
1		MAM-2990EEBA	FOLDER 3/8 XH ASM.	ホルダー 3/8XH (ソウクミ)	1
2		MAM-2970DDBA	FOLDER 7/32 MH	ホルダー 7/32MH	1
3		402-15413	BINDER_1/4_MH	バインダー 1/4MH	1
4		MAM-2970FFBA	FOLDER 9/32 MH	ホルダー 9/32MH	1
5		MAM-2970GGBA	HOLDER 5/16 MH	ホルダー 5/16MH	1
6		MAM-2970HHBA	FOLDER 3/8 MH	ホルダー 3/8MH	1
7		MAM-2980AABA	FOLDER 7/32 H ASM.	ホルダー 7/32H (ソウクミ)	1
8		402-15414	BINDER_1/4_H	バインダー 1/4H	1
9		MAM-2980CCBA	FOLDER 9/32 H ASM.	ホルダー 9/32H (ソウクミ)	1
10		MAM-2980DDBA	HOLDER 5/16 H ASM.	ホルダー 5/16H (ソウクミ)	1
11		MAM-2980EEBA	FOLDER 3/8 H ASM.	ホルダー 3/8H (ソウクミ)	1
12		MAM-2990AABA	FOLDER 7/32 XH ASM.	ホルダー 7/32XH (ソウクミ)	1
13		402-15412	BINDER_1/4_XH	バインダー 1/4XH	1
14		MAM-2990CCBA	FOLDER 9/32 XH ASM.	ホルダー 9/32XH (ソウクミ)	1
15		MAM-2990DDBA	FOLDER 5/16 XH ASM.	ホルダー 5/16XH (ソウクミ)	1
16		MAV-045450A0	STEEL ROLLER	スチールローラクミ	1
17		MAV-045500B0	URETHANE ROLLER ASM.	ウレタンローラクミ	1

21. LIST FOR INFORMATION OF CHANGE

変更情報リスト

As to the place changed, refer to the corresponding Rev. No.
 When previous parts (Obsoleted part) and new parts (Added parts) are not interchangeable with each other:
 In this case, even obsoleted parts (D.) can be ordered with the obsoleted part number, so select the parts with changed dates and place your orders.

変更箇所は、該当 Rev. No. 版をご参照ください。
 部品の互換性がない変更の場合は、削除された品番でも、ご注文できます。

No. 0970-12 . . . Rev. No.

*A: Added parts 追加部品 / D: Obsoleted parts 削除部品 / E: Erratum 訂正

* Rev. No.	Page 頁	Ref. No.	Parts No. 品番	* Rev. No.	Page 頁	Ref. No.	Parts No. 品番
				A	12	2	87 402-69978
D	11	6	24 SS-8150710-SP	A	12	6	24 SS-8150710-TP
D	11	6	31 129-55209	A	12	6	31 402-16683
D	11	6	33 129-55308	A	12	6	33 402-16676
				A	12	8	- ALL PARTS - 全部品
				A	12	24	6 MAV-045160A0
				A	12	26	- ALL PARTS - 全部品

NUMERICAL INDEX OF PARTS

索引

PART NO 品番	PAGE 頁	REF NO	PART NO 品番	PAGE 頁	REF NO	PART NO 品番	PAGE 頁	REF NO	PART NO 品番	PAGE 頁	REF NO
SM-5030355-SE	22	8	SS-6150810-SP	12	20	SS-8110422-TP	14	42	129-36902	4	33
SM-5040655-SN	22	10	SS-6151220-SP	6	8	SS-8110510-SP	14	44	129-38304	4	6
SM-5040655-SN	22	17	SS-6151220-SP	8	8	SS-8111160-SP	4	80	129-39500	4	54
SM-6031202-TP	22	13	SS-7060510-SP	4	17	SS-8120410-SP	14	29	129-39609	4	55
SM-6031402-TP	32	37	SS-7080510-TP	14	22	SS-8150310-SP	6	46	129-39708	4	56
SM-6040802-TP	30	13	SS-7080520-SP	16	4	SS-8150310-SP	8	46	129-39807	4	57
SM-6040802-TP	30	22	SS-7080520-SP	16	9	SS-8150310-SP	10	10	129-39906	4	58
SM-6040802-TP	32	6	SS-7080520-SP	16	14	SS-8150410-SP	14	31	129-40102	2	64
SM-6041002-TP	32	9	SS-7090510-SP	4	14	SS-8150710-SP	10	49	129-41100	16	13
SM-6061002-TP	32	27	SS-7090510-SP	4	20	SS-8150710-SP	14	24	129-42009	16	3
SM-6061202-TP	10	32	SS-7090510-SP	16	29	SS-8150710-TP	6	24	129-43106	6	15
SM-6061602-TP	24	20	SS-7090510-SP	16	45	SS-8150710-TP	8	24	129-43106	8	15
SM-6061602-TP	24	24	SS-7090520-SP	4	27	SS-8150822-TP	10	5	129-43700	2	73
SM-6061602-TP	26	20	SS-7090530-SP	4	37	SS-8151550-SP	8	32	129-44906	18	15
SM-6061602-TP	26	24	SS-7090530-SP	4	42	SS-8152030-SP	6	32	129-44906	18	17
SM-6062002-TP	22	3	SS-7090530-SP	4	70	SS-8660410-SP	6	7	129-50507	2	32
SM-6062002-TP	30	33	SS-7090530-SP	6	16	SS-8660410-SP	8	7	129-50606	2	12
SM-8040302-TP	28	20	SS-7090530-SP	8	16	SS-8660522-TP	6	28	129-50705	2	1
SM-8040402-TP	30	9	SS-7090710-SP	2	14	SS-8660522-TP	8	28	129-50804	2	4
SM-8040402-TP	30	32	SS-7090710-SP	2	47	SS-8660612-TP	14	5	129-51000	2	16
SM-8040602-TP	28	18	SS-7090710-SP	4	71	SS-8660612-TP	14	50	129-51505	4	61
SM-8040602-TP	30	25	SS-7090710-SP	10	8	SS-9151210-TP	18	12	129-51950	2	75
SM-8050502-TP	30	15	SS-7090850-SP	4	43	SS-9182010-TE	18	16	129-52008	2	76
SM-8050602-TP	28	13	SS-7090910-SP	2	34	SS-9284043-CP	2	74	129-52255	2	30
SM-8060602-TP	24	11	SS-7090910-SP	6	52				129-52552	2	29
SM-8060602-TP	26	11	SS-7090910-SP	8	52	TA-1250406-R0	2	7	129-53204	6	60
SM-8060602-TP	32	4	SS-7090910-TP	6	49	TA-1600406-R0	2	84	129-53204	8	60
SM-8082502-TP	24	16	SS-7090910-TP	8	49				129-53204	34	7
SM-8082502-TP	26	7	SS-7090910-TP	16	5	WP-0370316-SD	2	19	129-53261	34	2
SM-9061203-SE	18	27	SS-7090910-TP	16	10	WP-0371016-SD	4	36	129-53303	34	6
SM-9061850-SC	22	5	SS-7090910-TP	16	15	WP-0371016-SD	4	69	129-53360	34	1
SS-1090510-SP	6	30	SS-7090920-SP	14	21	WP-0450000-SD	16	28	129-53402	34	8
SS-1090510-SP	8	30	SS-7091110-TP	16	30	WP-0450000-SD	16	44	129-53469	34	3
SS-2060510-SP	4	22	SS-7091110-TP	16	31	WP-0450801-SD	2	41	129-53501	34	9
SS-2060510-SP	4	30	SS-7091110-TP	16	46	WP-0480856-SP	32	22	129-53568	34	4
SS-2110920-TP	6	59	SS-7091110-TP	16	47	WP-0641600-SC	22	4	129-53600	34	10
SS-2110920-TP	8	59	SS-7091410-SP	10	2	WP-0641600-SC	22	6	129-53667	34	5
SS-3060410-SP	2	27	SS-7110710-SP	2	63	WP-0641600-SC	24	29	129-55803	2	33
SS-3090610-SP	2	39	SS-7110710-SP	2	65	WP-0641600-SC	26	16	129-56256	6	55
SS-4090815-SP	2	23	SS-7110710-SP	4	50	WP-0651056-SH	32	17	129-56256	6	62
SS-4090815-SP	4	75	SS-7110710-SP	4	60	WP-1221016-SP	24	17	129-56256	8	55
SS-4091010-SP	2	9	SS-7110710-SP	18	8	WP-1221016-SP	26	17	129-56256	8	62
SS-4110815-SP	2	13	SS-7110830-SP	10	38				129-56256	34	12
SS-4120915-SP	2	6	SS-7110830-SP	14	26	107-04203	2	28	129-56256	38	12
SS-4622340-SP	4	24	SS-7110840-SP	4	46	129-21003	2	3	129-56355	34	11
SS-5060310-SP	12	16	SS-7110840-SP	4	65	129-21409	2	20	129-56355	38	11
SS-5060310-SP	36	24	SS-7110840-SP	4	66	129-21607	2	25	129-56454	34	13
SS-5060410-SP	4	23	SS-7110910-TP	10	33	129-21904	4	62	129-56454	38	13
SS-5060410-SP	4	31	SS-7111110-TP	10	15	129-22001	4	63	129-56553	34	14
SS-5060410-SP	12	6	SS-7111110-TP	14	12	129-22100	4	78	129-56553	38	14
SS-5060410-SP	36	25	SS-7111110-TP	14	15	129-22704	2	26	129-56652	34	15
SS-5090420-SP	4	45	SS-7111110-TP	14	36	129-22803	4	51	129-56652	38	15
SS-5090610-SP	2	50	SS-7111110-TP	14	51	129-24502	6	19	129-58500	10	18
SS-5090710-SP	2	11	SS-7111120-SP	2	60	129-24718	6	23	129-58559	10	17
SS-5091020-SP	2	86	SS-7111410-SP	4	48	129-24718	10	48	129-58609	10	16
SS-5110810-SP	2	77	SS-7120910-SP	6	14	129-24767	6	21	129-59300	10	30
SS-5660440-SP	6	41	SS-7120910-SP	8	14	129-24767	10	46	129-59409	10	31
SS-5660440-SP	8	41	SS-7151210-SP	2	22	129-24809	10	34	129-60001	12	3
SS-5820540-SP	2	78	SS-7151210-SP	2	72	129-24916	6	27	129-60001	12	14
SS-6060210-SP	4	74	SS-7621040-SP	14	37	129-25004	6	29	129-60068	10	35
SS-6060410-TP	12	9	SS-7740740-SP	2	51	129-31507	14	61	129-60068	12	1
SS-6060410-TP	12	19	SS-7740740-SP	6	17	129-31606	14	60	129-60068	34	17
SS-6090540-SP	2	46	SS-7740740-SP	8	17	129-31705	14	64	129-60084	10	6
SS-6090670-TP	10	13	SS-8080310-TP	6	56	129-31903	14	52	129-60084	12	12
SS-6092120-SP	6	43	SS-8080310-TP	6	63	129-32000	2	54	129-60084	38	17
SS-6092120-SP	8	43	SS-8080310-TP	8	56	129-32109	2	55	129-60167	34	16
SS-6110480-SP	2	70	SS-8080310-TP	8	63	129-32158	2	53	129-60183	38	16
SS-6110610-TP	2	5	SS-8080610-SP	6	57	129-33719	10	37	129-60266	34	18
SS-6110610-TP	4	52	SS-8080610-SP	6	64	129-35516	4	34	129-60282	38	18
SS-6110610-TP	4	77	SS-8080610-SP	8	57	129-35607	4	41	129-60365	34	19
SS-6110610-TP	10	4	SS-8080610-SP	8	64	129-35805	4	47	129-60381	38	19
SS-6111610-SP	10	36	SS-8110310-SP	10	42	129-35904	4	68	129-60464	34	20
SS-6122030-SP	2	18	SS-8110310-SP	10	45	129-36217	4	44	129-60480	38	20
SS-6122030-SP	14	16	SS-8110410-TP	14	33	129-36506	4	49	129-60803	12	2
SS-6150810-SP	12	10	SS-8110410-TP	14	62	129-36803	4	72	129-60803	12	13

NUMERICAL INDEX OF PARTS

索引

PART NO 品番	PAGE 頁	REF NO	PART NO 品番	PAGE 頁	REF NO	PART NO 品番	PAGE 頁	REF NO	PART NO 品番	PAGE 頁	REF NO
129-62007	12	4	129-68954	38	29	229-20607	2	62			
129-62007	12	15	129-69101	16	12	229-21506	4	9			
129-62106	12	5	129-69150	14	3	229-32453	18	19			
129-62106	36	22	129-69150	16	11	229-34202	18	22			
129-62205	12	8	129-69150	34	30	229-34251	18	21			
129-62205	12	18	129-69150	38	30	229-34301	18	23			
129-62304	12	11	129-69309	16	8	229-34400	18	24			
129-62304	12	21	129-70406	2	80	229-34509	18	25			
129-62403	12	7	129-72105	34	37	229-34608	18	26			
129-62403	12	17	129-72154	34	32	262-26407	32	29			
129-62601	14	9	129-72204	34	36						
129-62809	14	40	129-72253	34	31	400-11122	28	14			
129-63005	14	59	129-72303	34	38	400-26874	6	42			
129-63062	14	53	129-72352	34	33	400-26874	8	42			
129-63302	16	17	129-72402	34	39	400-26875	6	36			
129-63351	14	4	129-72451	34	34	400-26875	8	36			
129-63351	16	16	129-72501	34	40	400-26875	8	36			
129-63351	34	22	129-72550	34	35	400-38331	4	67			
129-63450	34	21	129-72808	6	58	400-40608	14	25			
129-63559	34	23	129-72808	8	58	400-60166	2	81			
129-63658	34	24	129-72808	36	7	400-62288	30	28			
129-63757	34	25	129-72808	38	7	400-65076	30	29			
129-64102	16	18	129-72857	36	2	400-76305	24	28			
129-64102	16	34	129-72873	38	2	400-76305	26	28			
129-64102	36	27	129-72907	36	6	400-80579	16	24			
129-64201	16	19	129-72907	38	6	400-80579	16	40			
129-64300	16	20	129-72956	36	1	400-80580	16	27			
129-64300	16	36	129-72972	38	1	400-80580	16	43			
129-64409	16	21	129-73004	36	8	400-85671	4	10			
129-64409	16	37	129-73004	38	8	400-85675	4	2			
129-64508	16	23	129-73053	36	3	400-85676	4	12			
129-64508	16	39	129-73079	38	3	401-11348	20	1			
129-64607	16	25	129-73103	36	9	401-17111	4	25			
129-64607	16	41	129-73103	38	9	401-17113	4	15			
129-64706	16	26	129-73152	36	4	401-18508	2	42			
129-64706	16	42	129-73178	38	4	401-38860	28	2			
129-64805	16	22	129-73202	36	10	401-38861	30	21			
129-64805	16	38	129-73202	38	10	401-38862	22	15			
129-65513	10	50	129-73251	36	5	401-38863	22	16			
129-65703	2	40	129-73277	38	5	402-13062	4	4			
129-66008	4	40	129-73509	36	19	402-13714	28	6			
129-66107	4	39	129-73608	36	20	402-15412	40	13			
129-66206	4	38	129-73707	36	21	402-15413	40	3			
129-66305	4	35	129-73806	36	23	402-15414	40	8			
129-66503	10	44	129-74150	34	42	402-15447	36	28			
129-66552	10	43	129-74259	34	41	402-15448	36	29			
129-66602	4	79	129-74358	34	43	402-15489	28	1			
129-66701	4	13	129-74457	34	44	402-16676	6	33			
129-66800	2	15	129-74556	34	45	402-16676	8	33			
129-66909	2	43	129-74903	16	33	402-16683	6	31			
129-67006	2	44	129-74952	14	48	402-19374	4	1			
129-67105	2	45	129-74952	16	32	402-59653	8	21			
129-67204	4	32	129-74952	36	12	402-59654	8	23			
129-67303	4	21	129-74952	38	22	402-59655	8	27			
129-67303	4	29	129-75058	36	11	402-59658	8	19			
129-67402	4	26	129-75058	38	21	402-69978	2	87			
129-67501	2	17	129-75157	36	13	402-69979	8	29			
129-67600	4	18	129-75157	38	23	402-69980	26	6			
129-67758	4	53	129-75256	36	14	402-69982	26	9			
129-68004	14	10	129-75256	38	24	402-70185	8	31			
129-68103	10	1	129-75355	36	15						
129-68202	10	3	129-75355	38	25						
129-68509	16	2	129-75504	16	35						
129-68558	14	1	129-75702	36	26						
129-68558	16	1	129-75801	36	17						
129-68558	34	26	129-75900	36	18						
129-68558	38	26	131-37609	4	5						
129-68657	34	27	131-37708	4	8						
129-68657	38	27	131-37906	4	7						
129-68806	16	7	135-15606	32	36						
129-68855	14	2									
129-68855	16	6	229-01805	2	85						
129-68855	34	28	229-02506	2	2						
129-68855	38	28	229-06408	10	12						
129-68954	34	29	229-06457	10	11						