

PARTS LIST

MS-1261 MS-1261M PARTS LIST

下記 URL より、便利な検索機能のついた Web Parts List をご利用頂けます。

ご利用には会員登録が必要です。(無料)

<https://www.juki.co.jp/partslist/>

You can use a Web Parts List with a convenient search function from the URL below. To use this website, free membership registration is required.

<https://www.juki.co.jp/partslist/>

HOW TO MAKE USE OF THIS PARTS LIST

1.Explanation of codes

1)"*" mark.....means this part is changed from the previous parts book.

As to the details of the change, refer to the "List for information of change".

2)"#01".....refer to "Note" explanation at bottom of page.

2.Codes on the "Qty" column

- Each numeral indicates the number of parts required.
- "0.1" and "2.5" indicate the length (in meters) of the respective parts.

3.Parentheses mean that the corresponding part is a subpart that constructs an assembly part.

4.Dotted lines on the Figures indicate assembly parts.

パーツリストご利用に際して

1."注記"欄の記号説明

1) "*"印..... 前回のパーツブックに比較して今回変更された部品を意味します。
変更内容は、"変更情報リスト"を参照してください。

2) "#01"..... ページ下の"注記"の説明を参照してください。

2. 数量欄の数字は、個数を表し、0.1、2.5等の数値は、長さ（単位メートル）を表します。

3. 数量欄の（ ）は、組部品を構成している子部品であることを意味します。

4. イラストページの-----枠は、組構成であることを意味します。

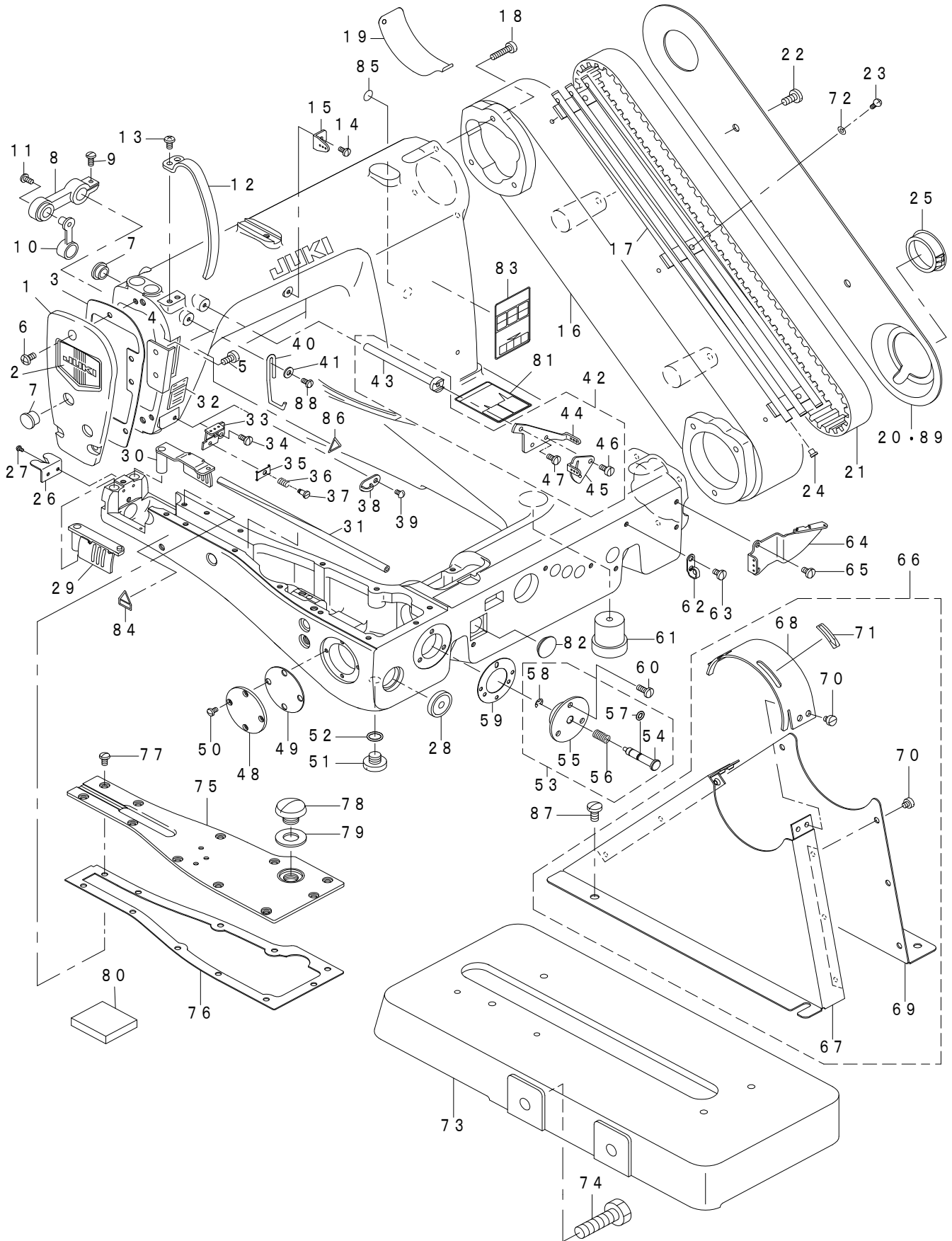
CONTENTS

目次

1. FRAME & MISCELLANEOUS COVER COMPONENTS	1
頭部・外装関係	
2. LOOPER THREAD GUIDE COMPONENTS	3
カム糸案内関係	
3. NEEDLE BAR & MAIN SHAFT COMPONENTS (MACHINE NO. ～3M8RL00200)	5
針棒・上軸関係 (マシン No. ～3M8RL00200)	
4. NEEDLE BAR & MAIN SHAFT COMPONENTS (MACHINE NO. 3M8RL00201～)	7
針棒・上軸関係 (マシン No. 3M8RL00201～)	
5. PRESSER BAR & LOWER SHAFT COMPONENTS	9
押さえ棒・下軸関係	
6. FEED MECHANISM COMPONENTS	11
送り関係	
7. LOOPER & FEED DOG COMPONENTS	13
ルーパ・送り歯関係	
8. KNEE LIFTER COMPONENTS	15
膝上げ関係	
9. THREAD STAND COMPONENTS	17
糸立装置関係	
10. TABLE OF EXCHANGING GAUGE PARTS (1)	19
交換ゲージ一覧表 (1)	
11. TABLE OF EXCHANGING GAUGE PARTS (2)	21
交換ゲージ一覧表 (2)	
12. TABLE OF EXCHANGING GAUGE PARTS (3)	23
交換ゲージ一覧表 (3)	
13. LIST FOR INFORMATION OF CHANGE	25
変更情報リスト	
NUMERICAL INDEX OF PARTS	26
索引	

1. FRAME & MISCELLANEOUS COVER COMPONENTS

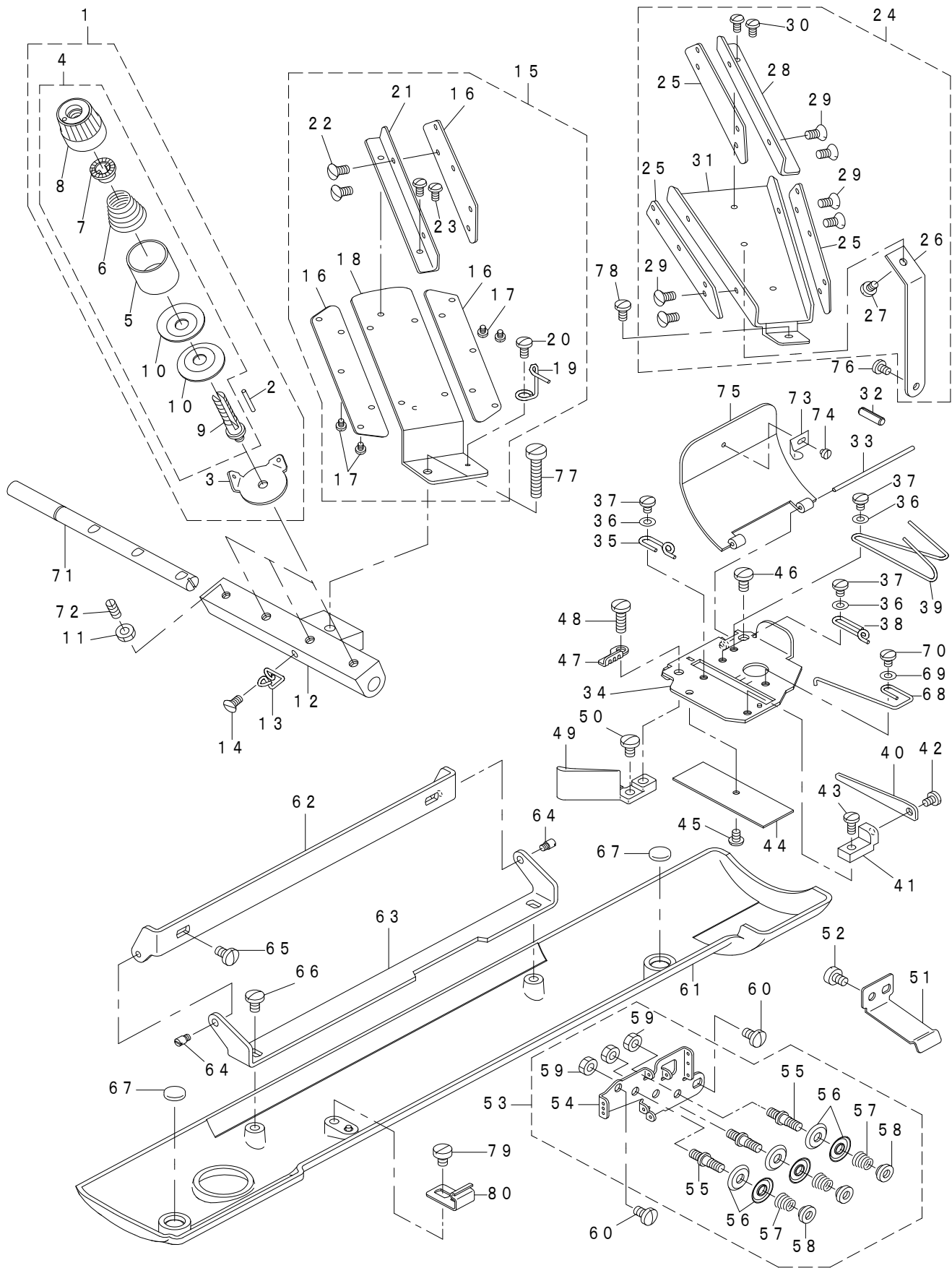
頭部・外装関係



REF.NO	NOTE	PART NO	DESCRIPTION	品名	Qty
1		129-50705	FACE PLATE	メンパン	1
2		229-02506	FACE PLATE	メンイタケショウパン	1
3		129-21003	FACE PLATE GASKET	メンイタ パッキン	1
4		129-50804	FACE PLATE SIDE PLATE	メンイタソクメンイタ	1
5		SS-6110610-TP	SCREW 11/64-40 L=6	ヒラネジ 11/64-40 L=6	2
6		SS-4120915-SP	SCREW 3/16-28 L=9	ナベネジ 3/16-28 L=9	3
7		TA-1250406-R0	RUBBER PLUG D=12.5 L=4	トメセン D=12.5 L=4	3
8		B1162-026-0A0	TENSION RELEASE ARM ASM.	チューカン イトコルメウデ クミ	1
9		SS-4091010-SP	SCREW 9/64-40 L=10	ナベネジ 9/64-40 L=10	1
10		B1161-026-000	CONNECTING LINK	チューカン イトコルメ リンク	1
11		SS-5090710-SP	SCREW 9/64-40 L= 6.5	トラスネジ 9/64-40 L=6.5	1
12		129-50606	TENSION COVER	テンピンカバー	1
13		SS-4110815-SP	SCREW 11/64-40 L=8	ナベネジ 11/64-40 L=8	1
14		SS-7090710-SP	SCREW 9/64-40 L= 6.8	マルヒラネジ 9/64-40 L=6.8	1
15		129-66800	UPPER THREAD GUIDE	チュウカンウワイト イトアンナイ	1
16		129-51000	SPROCKET WHEEL COVER	スプロケットハクカバー	1
17		129-67501	LOWER THREAD TUBE (A)	シタイトドウカン (A)	1
18		SS-6122030-SP	SCREW 3/16-28 L=20	ヒラネジ 3/16-28 L=20	6
19	#03	129-21201	SPROCKET WHEEL AUXILIARY COVER	スプロケットハグルマホジ ョカバー	1
20	#04	129-21409	SPROCKET WHEEL COVER PLATE	スプロケット ハグルマ カバー フタ	1
21		B1219-019-000	TIMING BELT	タイミング ベルト	1
22		SS-7151210-SP	SCREW 15/64-28 L=12	マルヒラネジ 15/64-28 L=12	2
23		SS-4090815-SP	SCREW 9/64-40 L=8	ナベネジ 9/64-40 L=8	3
24		B1124-804-000	THREAD GUIDE, SMALL	イトミチ (ショウ)	6
25		129-21607	RUBBER PLUG	ハグルマカバー フタ セン	1
26		129-22704	CHAIN CUTTER BLADE	イトキリ	1
27		SS-3060410-SP	SCREW 3/32-56 L=4	マルネジ 3/32-56 L=4	2
28		107-04203	OIL POT WINDOW	オイルポットマド	1
29		129-52552	LEFT GATE LOOPER COVER ASM.	ヒダリガフルーパーカバー (クミ)	1
30		129-52255	RIGHT GATE LOOPER COVER ASM.	ミギガフルーパーカバー (クミ)	1
31		B1157-019-000	LOOPER THREAD TUBE (C)	シタイト ドーカン C	1
32		129-50507	THREAD INDICATION LABEL	ハリヒョウジシール	1
33	#01	129-55803	THREAD TENSION DISK HOLDER	ハリイトチョウシザラウケ	1
34	#01	SS-7090910-SP	SCREW 9/64-40 L= 8.5	マルヒラネジ 9/64-40 L=8.5	1
35	#01	B1134-850-000-A	THREAD TENSION DISC	ハリイトチョーシ サラ	1
36	#01	B1135-850-000	TENSION SPRING (A)	ハリイト チョーシバネ A	1
37	#01	SD-0380551-SL	SHOULDER SCREW D=3.8 H=5.5	段ねじ D=3.8 H=5.5	1
38	#02	B1130-051-000	FRAME THREAD GUIDE, MIDDLE	イトアンナイ	1
39	#02	SS-3090610-SP	SCREW 9/64-40 L=6	マルネジ 9/64-40 L=6	1
40		129-65703	THREAD TAKE-UP TENSION LEVER	テンピンイトチョウシレバー	1
41		WP-0450801-SD	WASHER 4.5X10X0.8	ヒラザガネ 4.5X10X0.8	1
42		401-18508	TENSION RELEASE LEVER SHAFT.AS	中間糸ゆるめ軸 (組)	1
43		129-66909	TENSION RELEASE LEVER SHAFT	チュウカンイトコルメジク	(1)
44		129-67006	TENSION RELEASE LEVER	チュウカンコルメレバー	(1)
45		129-67105	NEEDLE THREAD TENSION GUIDE	ハリイトチョウシイトアンナイ	(1)
46		SS-6090540-SP	SCREW 9/64-40 L= 5.0	ヒラネジ 9/64-40 L=5	(2)
47		SS-7090710-SP	SCREW 9/64-40 L= 6.8	マルヒラネジ 9/64-40 L=6.8	(1)
48		B1805-019-000	FRONT BUSHING COVER	シタジク マエメタル フタ	1
49		B1806-019-000	GASKET	シタジク マエメタル パッキン	1
50		SS-5090610-SP	SCREW 9/64-40 L=6	トラスネジ 9/64-40 L=6	4
51		SS-7740740-SP	SCREW 3/8-28 L= 6.5	マルヒラネジ 3/8-28 L=6.5	2
52		RO-0681901-00	O-RING	Oリング	2
53		129-32158	PUSH BUTTON GUIDE ASM.	オシボタンジクウケ (クミ)	1
54		129-32000	PUSH BUTTON STUD	オシボタンジク	(1)
55		129-32109	PUSH BUTTON GUIDE	オシボタンジクウケ	(1)
56		B1622-541-000	SPRING	オシボタン バネ	(1)
57		RO-0401002-10	O-RING	Oリング	(1)
58		RE-0400000-K0	E-RING 4	E形止め輪 4	(1)
59		B1806-019-000	GASKET	シタジクマエメタルパッキン	1
60		SS-7111120-SP	SCREW 11/64-40 L=10.5	マルヒラネジ 11/64-40 L=10.5	3
61		B1156-019-000	RUBBER CUSHION, C	ボーション ゴム C	1
62		229-20607	ARM THREAD GUIDE B	アームイトアンナイB	1
63		SS-7110710-SP	SCREW 11/64-40 L=7	マルヒラネジ 11/64-40 L=7	1
64		129-40102	LOOPER THREAD GUIDE PLATE	シタイト アンナイイタ	1
65		SS-7110710-SP	SCREW 11/64-40 L=7	マルヒラネジ 11/64-40 L=7	2
66		B1104-191-0AA	BELT COVER ASM.	ベルトカバー (クミ)	1
67		B1104-191-A0A	BELT COVER	ベルトカバー	(1)
68		B1104-191-A0B	TOP COVER	トップカバー	(1)
69		B1104-191-A0C	BELT COVER PLATE	ベルトカバー フタ	(1)
70		SS-6110480-SP	SCREW 11/64-40 L=4.3	ヒラネジ 11/64-40 L=4.3	(10)
71		CM-5003000-01	DIRECTION LABEL	ホウコウラベル	(1)
72		WP-0370316-SD	WASHER 3.7X8X0.3	ヒラザガネ 3.7X8X0.3	3
73		129-43700	BELT GUARD INSTALLING BASE	ベルトヨケダイ	1
74		SS-9284043-CP	SCREW 7/16-16 L=40	ロックカボルト 7/16-16 L=40	2
75		129-51950	BED COVER ASM.	ベットマドイタ (クミ)	1
76		129-52008	BED COVER GASKET	マドイタパッキン	1
77		SS-5110810-SP	SCREW 11/64-40 L=8	トラスネジ 11/64-40 L=8	11
78		SS-5820540-SP	SCREW 1/2-28 L=5.0	トラスネジ	1
79		B1140-019-000	GASKET	アブラダメ パッキン	1
80		129-70406	FELT A	ユボウフェルト A	1
81		400-60166	LABEL	給油注意ラベル	1
82		TA-1600406-R0	PLUG	トメセン D=16 L=3.5	1
83		CM-3012000-02	SAFETY LABEL_L	頭部注意安全シール (大)	1
84		CM-3002000-01	FINGER INJURY CAUTION LABEL (16)	指怪我注意シール (16)	1
85		229-01805	GROUND MARK	グラウンドマーク	1
86		CM-3002000-01	FINGER INJURY CAUTION LABEL (16)	指怪我注意シール (16)	1
87		SS-7151210-SP	SCREW 15/64-28 L=12	マルヒラネジ 15/64-28 L=12	4
88		SS-5091020-SP	SCREW 9/64-40 L= 9.5	トラスネジ 9/64-40 L=9.5	1
89	* #05	402-69978	SPROCKET WHEEL COVER PLATE	スプロケット歯車カバー蓋	1
		NOTE(注記)	#01....FOR MS-1261 #02....FOR MS-1261M #03....FOR EXCEPT VO #04....Machine No. ~ 3M8RLO0200 #05....Machine No. 3M8RLO0201 ~	MS-1261用 MS-1261M用 VOなしの時使用 マシン No. ~ 3M8RLO0200 マシン No. 3M8RLO0201 ~	

2. LOOPER THREAD GUIDE COMPONENTS

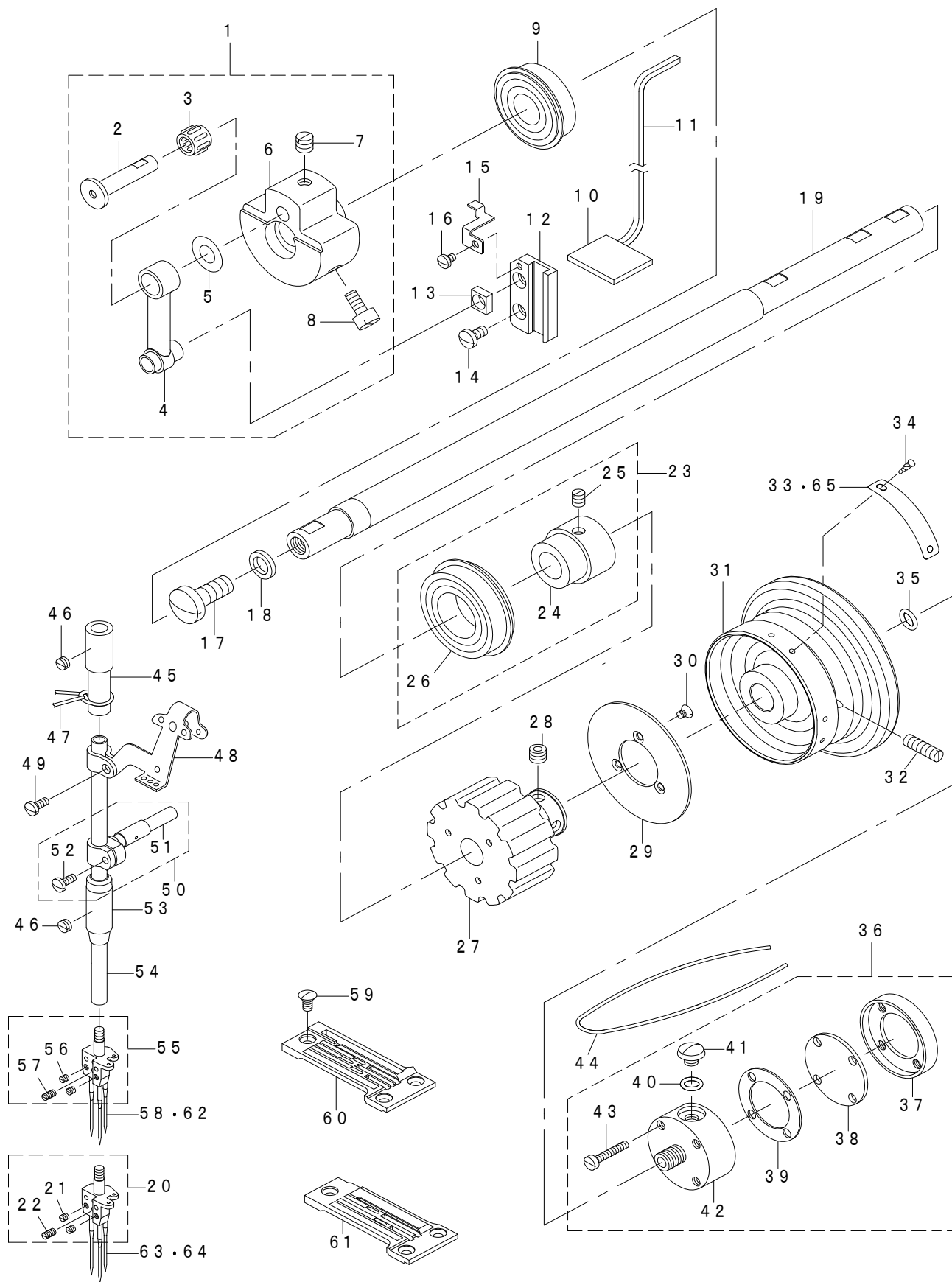
カム糸案内関係



REF.NO	NOTE	PART NO	DESCRIPTION	品名	Qty
1		402-19374	THREAD_TENSION_ASM_B	糸調子(組) B	3
2		B2310-019-000	TENSION RELEASING PIN	イトコルメ ピン	(1)
3		400-85675	TENSION THREAD GUIDE	調子皿糸案内	(1)
4		402-13062	THREAD_TENSION_ASM	糸調子(組)	(1)
5		131-37609	THREAD TENSION DISK PRESSER	イトチョウシガラオサエ	(1)
6		129-38304	TENSION SPRING	イトチョウシバネ	(1)
7		131-37906	SPRING BUSHING	バネブッシュ	(1)
8		131-37708	THREAD TENSION KNOB, RED	イトチョウシツマミ (アカ)	(1)
9		400-85671	TENSION POST	糸調子棒	(1)
10		229-21506	THREAD TENSION DISK	イトチョウシガラ	(1)
11		NS-6110310-SP	NUT 11/64-40	ロックナット 11/64-40	1
12		400-85676	TENSION STUD BUSHING	糸調子棒台	1
13		129-66701	LOWER THREAD GUIDE (LEFT)	ウワイトイトアンナイ (ヒダリ)	1
14		SS-7090510-SP	SCREW 9/64-40 L=4.6	マルヒラネジ 9/64-40 L=4.6	1
15		401-17113	THREAD GUIDE MOUNTING BRACKET	上糸案内板(組)	1
16		B2402-019-000	THREAD GUIDE	オオギイタ イトアンナイ	(3)
17		SS-7060510-SP	SCREW 3/32-56 L=4.8	マルヒラネジ 3/32-56 L=4.8	(4)
18		129-67600	THREAD GUIDE MOUNTING BRACKET	ウワイトイトアンナイ	(1)
19		B2421-019-000	THREAD EYELET	ウワイト イトアンナイ	(1)
20		SS-7090510-SP	SCREW 9/64-40 L=4.6	マルヒラネジ 9/64-40 L=4.6	(1)
21		129-67303	THREAD GUIDE FITTING PLATE	イトアンナイトリツケイタ	(1)
22		SS-2060510-SP	SCREW 3/32-56 L=4.5	マルヒラネジ 3/32-56 L=4.5	(2)
23		SS-5060410-SP	SCREW 3/32-56 L=3.5	トラスネジ 3/32-56 L=3.5	(2)
24		401-17111	THREAD GUIDE BRACKET ASM.	扇板(組)	1
25		B2402-019-000	THREAD GUIDE	オオギイタ イトアンナイ	(3)
26		129-67402	THREAD GUIDE BRACKET SUPPORT	オオギイタイトアンナイササエ	(1)
27		SS-7090520-TP	SCREW 9/64-40 L=4.5	マルヒラネジ 9/64-40 L=4.5	(1)
28		129-67303	THREAD GUIDE FITTING PLATE	イトアンナイトリツケイタ	(1)
29		SS-2060510-SP	SCREW 3/32-56 L=4.5	マルヒラネジ 3/32-56 L=4.5	(6)
30		SS-5060410-SP	SCREW 3/32-56 L=3.5	トラスネジ 3/32-56 L=3.5	(2)
31		129-67204	THREAD GUIDE BRACKET	オオギイタ	(1)
32		PS-0500202-KP	SPRING PIN 5X20	スプリングピン 5.0X20	1
33		129-36902	LOOPER THREAD TAKE-UP PIN	カムカバー ピン	1
34		129-35516	TENSION TAKE-UP STRIPPER PLATE	イトチョウシカムイタ	1
35		129-66305	LOOPER THREAD GUIDE (C)	カムイトアンナイ (C)	1
36		WP-0371016-SD	WASHER 3.7X8X1	ヒラザガネ 3.7X8X1	3
37		SS-7090530-SP	SCREW 9/64-40 L=4.5	マルヒラネジ 9/64-40 L=4.5	3
38		129-66206	LOOPER THREAD GUIDE (B)	カムイトアンナイ (B)	1
39		129-66107	LOOPER THREAD GUIDE (A)	カムイトアンナイ (A)	1
40		129-66008	LOOPER THREAD CAM PRESSER	シタイトカムオサエ	1
41		129-35607	CAM HOLDER BRACKET	シタイト カムオサエ トリツケイタ	1
42		SS-7090530-SP	SCREW 9/64-40 L=4.5	マルヒラネジ 9/64-40 L=4.5	1
43		SS-7090850-SP	SCREW 9/64-40 L=8	マルヒラネジ 9/64-40 L=8	1
44		129-36217	FELT	ユボウフェルト	1
45		SS-5090420-SP	SCREW 9/64-40 L=3.5	トラスネジ 9/64-40 L=3.5	1
46		SS-7110840-SP	SCREW 11/64-40 L=7.8	マルヒラネジ 11/64-40 L=7.8	1
47		129-35805	LOOPER THREAD GUIDE	シタイトカム イトアンナイ (D)	1
48		SS-7111410-SP	SCREW 11/64-40 L=14	マルヒラネジ 11/64-40 L=14	1
49		129-36506	STRIPPER PLATE BRACKET	カムイタ トリツケイタ	1
50		SS-7110710-SP	SCREW 11/64-40 L=7	マルヒラネジ 11/64-40 L=7	1
51		129-22803	COVER SPRING	シタイト カバー スプリング	1
52		SS-6110610-TP	SCREW 11/64-40 L=6	ヒラネジ 11/64-40 L=6	2
53		129-67758	LOOPER THREAD TENSION ASM.	シタイトチョウシ (クミ)	1
54		129-39500	TENSION BASE PLATE	シタイトチョウシ トリツケイタ	(1)
55		129-39609	TENSION POST	シタイト チョウセツジク	(3)
56		129-39708	TENSION DISC	シタイト イトチョウシガラ	(6)
57		129-39807	TENSION SPRING	シタイト チョウシバネ	(3)
58		129-39906	TENSION NUT	シタイト チョウシ ダイヤル	(3)
59		NS-6110350-SP	NUT 11/64-40	ロックナット 11/64-40	(3)
60		SS-7110710-SP	SCREW 11/64-40 L=7	マルヒラネジ 11/64-40 L=7	2
61		129-51505	LOOPER THREAD TUBE COVER	シタイトドウカンカバー	1
62		129-21904	LOOPER THREAD TUBE COVER HING	シタイト カバーヒンジ A	1
63		129-22001	LOOPER THREAD TUBE COVER HING	シタイト カバーヒンジ B	1
64		B1534-816-000	HINGE SCREW	ダンヌイオサエ ヒンジネジ	2
65		SS-7110840-SP	SCREW 11/64-40 L=7.8	マルヒラネジ 11/64-40 L=7.8	2
66		SS-7110840-SP	SCREW 11/64-40 L=7.8	マルヒラネジ 11/64-40 L=7.8	2
67		400-38331	VIBRATION-PROOF RUBBER	布台防振ゴム	2
68		129-35904	LOOPER THREAD GUIDE	シタイトカム アンナイボウ	1
69		WP-0371016-SD	WASHER 3.7X8X1	ヒラザガネ 3.7X8X1	1
70		SS-7090530-SP	SCREW 9/64-40 L=4.5	マルヒラネジ 9/64-40 L=4.5	1
71		129-66602	TENSION RELEASING SHAFT	イトコルメジク	1
72		SS-8111160-SP	SCREW 11/64-40 L=11.0	トメネジ 11/64-40 L=11	1
73		B2208-019-000	LOOPER THREAD TAKE-UP COVER SPRING	カムカバー バネ	1
74		SS-6060210-SP	SCREW 3/32-56 L=1.9	ヒラネジ 3/32-56 L=1.9	1
75		129-36803	LOOPER THREAD TAKE-UP COVER	カムカバー	1
76		SS-4090815-SP	SCREW 9/64-40 L=8	なべねじ 9/64-40 L=8	1
77		SS-4622340-SP	SCREW 3/16-32 L=23	なべねじ 3/16-32 L=23	1
78		SS-7090710-SP	SCREW 9/64-40 L=6.8	マルヒラネジ 9/64-40 L=6.8	1
79		SS-6110610-TP	SCREW 11/64-40 L=6	ヒラネジ 11/64-40 L=6	1
80		129-22100	COVER HOOK	シタイト カバーフック	1

3. NEEDLE BAR & MAIN SHAFT COMPONENTS (MACHINE NO. ~3M8RL00200)

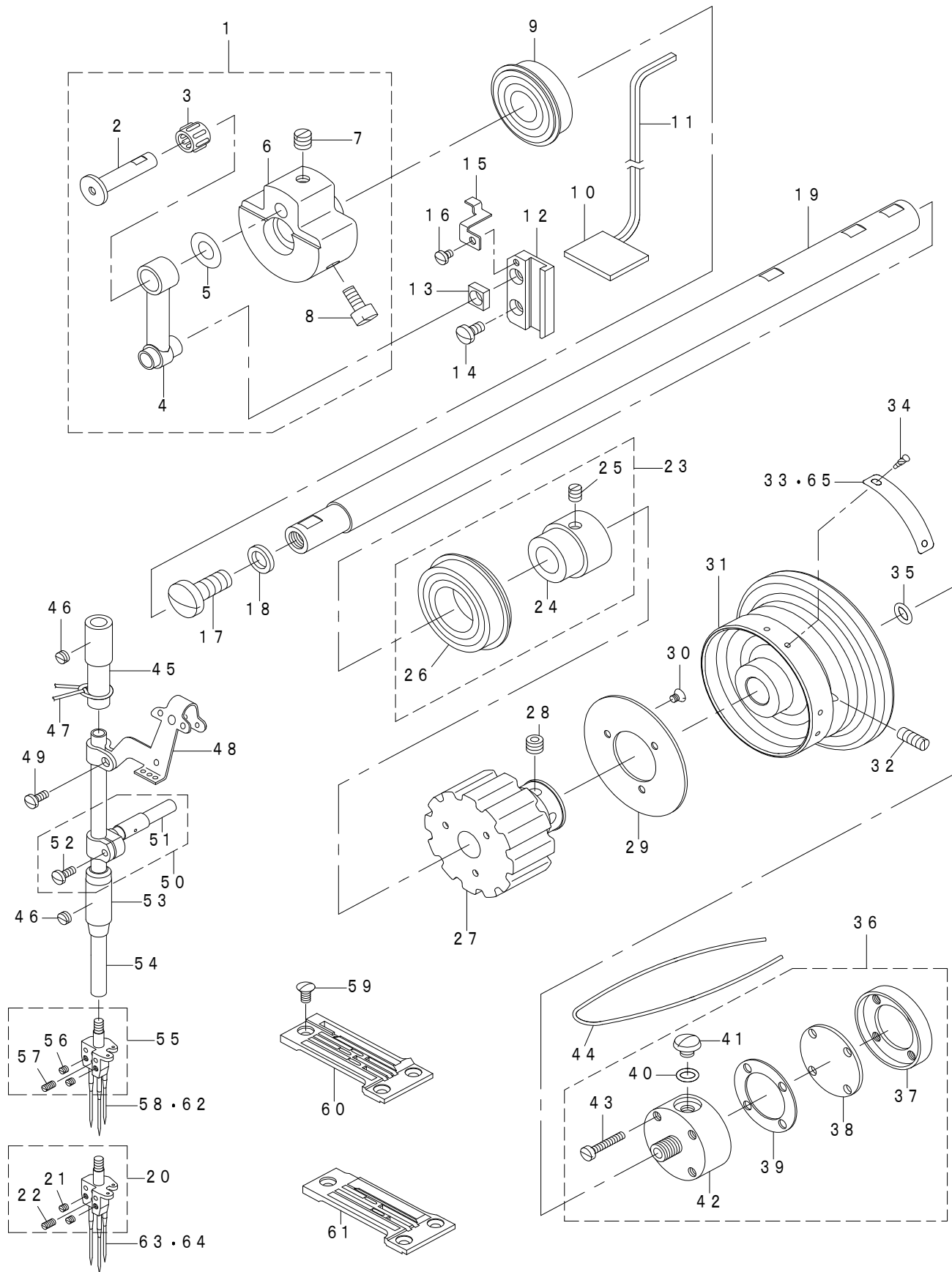
針棒・上軸関係 (マシン No. ~ 3M8RL00200)



REF.NO	NOTE	PART NO	DESCRIPTION	品名	Qty
1		B1207-026-0A0	COUNTERWEIGHT ASM.	ツリアイオモリ クミ	1
2		B1209-019-0A0	NEEDLE BAR CRANK PIN ASM.	ハリボー クランクピン クミ	(1)
3	#01	B1236-125-BA0	NEEDLE_ROLLER_BEARING_ASM.	ニードルベアリング	(1)
4		B1408-038-000	NEEDLE BAR CRANK ROD, B	ハリボー クランクロッド B	(1)
5		B1208-019-000	WASHER	ハリボー クランクロッド ザガネ	(1)
6		B1207-026-000	COUNTERWEIGHT	ツリアイオモリ	(1)
7		SS-8660410-SP	SCREW 1/4-40 L=4.2	トメネジ 1/4-40 L=4.2	(2)
8		SS-6151220-SP	SCREW 15/64-28 L=11.5	ヒラネジ 15/64-28 L=11.5	(2)
9		B1202-512-000	MAIN SHAFT BUSHING, FRONT	ウワジク マエベアリング	1
10		B3510-019-000	OIL FELT	カンリュウ フェルト	1
11		B3541-012-000	OIL WICK	カンリュウ ユシン	1
12		B1412-038-000	SLIDE BLOCK GUIDE	コロ アンナイダイ	1
13		B1411-019-000	SLIDE BLOCK GUIDE	ハリボーダキ アンナイコロ	1
14		SS-7120910-SP	SCREW 3/16-28 L=9	マルヒラネジ 3/16-28 L=9	2
15		129-43106	OIL WICK PRESSER	ユシンオサエ	1
16		SS-7090530-SP	SCREW 9/64-40 L=4.5	マルヒラネジ 9/64-40 L=4.5	1
17		SS-7740740-SP	SCREW 3/8-28 L=6.5	マルヒラネジ 3/8-28 L=6.5	1
18		B1222-019-000	PACKING	ウワジク アブラドメ カワパッキン	1
19		129-24502	MAIN SHAFT	ウワジク	1
20	#03	129-56256	NEEDLE CLAMP (1/4") ASM.	ハリドメ (1/4") クミ	1
21		SS-8080310-TP	SCREW 1/8-44 L=2.8	トメネジ 1/8-44 L=2.8	(2)
22		SS-8080610-SP	SCREW 1/8-44 L=5.5	トメネジ 1/8-44 L=5.5	(1)
23		129-24767	BUSHING REAR ASM.	アトメタル (クミ)	1
24		129-24718	BUSHING	メタルブッシュ	(1)
25	*	SS-8150710-TP	SCREW 15/64-28 L=7	トメネジ 15/64-28 L=7	(2)
26		B1203-512-000	BUSHING, REAR	ウワジク ウシロベアリング	(1)
27		129-24916	SPROCKET WHEEL A	スプロケットハグルマ (A)	1
28		SS-8660522-TP	SCREW 1/4-40 L=4.5	トメネジ 1/4-40 L=4.5	2
29		129-25004	PULLEY PLATE	プーリ プレート	1
30		SS-1090510-SP	SCREW 9/64-40 L=5	サラネジ 9/64-40 L=5	3
31	*	402-16683	HAND_WHEEL_1261	はずみ車_1261	1
32		SS-8152030-SP	SCREW 15/64-28 L=20	トメネジ 15/64-28 L=20	2
33	* #02	402-16675	PLATE_SCALE_1261_V046	はずみ車目盛板 1261M_V046	1
34		B1161-227-000	RIVET	トメビョー (ギンイロ)	2
35		RO-0982401-00	RUBBER RING	Oリング	1
36		400-26875	OIL CUP BODY ASM.	オイルカップ組	1
37		B3504-019-000	OIL CUP BODY CAP RETAINER	オイルカップ フタ	(1)
38		B3502-019-000	OIL CUP BODY CAP	オイルカップ マドイタ	(1)
39		B3503-019-000	OIL CUP BODY CAP GASKET	オイルカップ マドイタ パツキン	(1)
40		RO-0691801-00	RUBBER RING	Oリング	(1)
41		SS-5660440-SP	SCREW 1/4-40 L=4.0	トラスネジ 1/4-40 L=4	(1)
42		400-26874	OIL CUP BODY	オイルカップタイ	(1)
43		SS-6092120-SP	SCREW 9/64-40 L=21.2	ヒラネジ 9/64-40 L=21.2	(4)
44		CQ-2520000-00	OIL WICK	ユシン	1
45		B1402-026-B0G	NEEDLE BAR BUSHING, UPPER	ハリボー ウワメタル	1
46		SS-8150310-SP	SCREW 15/64-28 L=3.4	トメネジ 15/64-28 L=3.4	2
47		CQ-3000000-00	OIL WICK	ユシン	0.1
48		B1901-026-000	THREAD TAKE-UP	テンピン	1
49		SS-7090910-TP	SCREW 9/64-40 L=8.5	マルヒラネジ 9/64-40 L=8.5	1
50		B1409-019-0B0	NEEDLE BAR CLAMP ASM.	ハリボーダキ クミ	1
51		B1418-019-000	FELT	ハリボーダキ キューユフェルト	(1)
52		SS-7090910-SP	SCREW 9/64-40 L=8.5	マルヒラネジ 9/64-40 L=8.5	(1)
53		B1404-026-B0G	NEEDLE BAR BUSHING, LOWER	ハリボー シタメタル	(1)
54		B1401-019-000	NEEDLE BAR	針棒	1
55	#03	129-56256	NEEDLE CLAMP (1/4") ASM.	ハリドメ (1/4") クミ	1
56		SS-8080310-TP	SCREW 1/8-44 L=2.8	トメネジ 1/8-44 L=2.8	(2)
57		SS-8080610-SP	SCREW 1/8-44 L=5.5	トメネジ 1/8-44 L=5.5	(1)
58	#06	MC-3800013-00	NEEDLE UY128GAS NM130	ハリ UY128GAS NM130	3
59		SS-2110920-TP	SCREW 11/64-40 L=8.5	マルサラネジ 11/64-40 L=8.5	3
60	#03	129-53907	THROAT PLATE XH (1/4")	ハリイタXH (1/4")	1
61	#03	129-54509	THROAT PLATE MH (1/4")	ハリイタ MH (1/4")	1
62	#02	MUY-128N2100	NEEDLE UYX128GAS-NY #21	ハリ UYX128GAS-NY #21	3
63	#04	MC-3800012-00	NEEDLE UY128GAS NM120	ハリUY-128 GAS #120	3
64	#05	MUY-128N1900	NEEDLE UYX128GAS-NY #19	ハリ UYX128GAS-NY #19	3
65	* #05	402-16674	PLATE_SCALE_1261M	はずみ車目盛板 1261M	1
		NOTE(注記)	#01....SELECTIVE PART #02....FOR MS-1261 #03....REFER TO THE REPLACEMENT PARTS LIST TABLE. #04....FOR JE(MS-1261M) #05....FOR MS-1261M #06....FOR JE(MS-1261)	選択部品 MS-1261用 交換部品一覧表をご参照下さい。 JE(MS-1261M)用 MS-1261M用 JE(MS-1261)用	

4. NEEDLE BAR & MAIN SHAFT COMPONENTS (MACHINE NO. 3M8RL00201~)

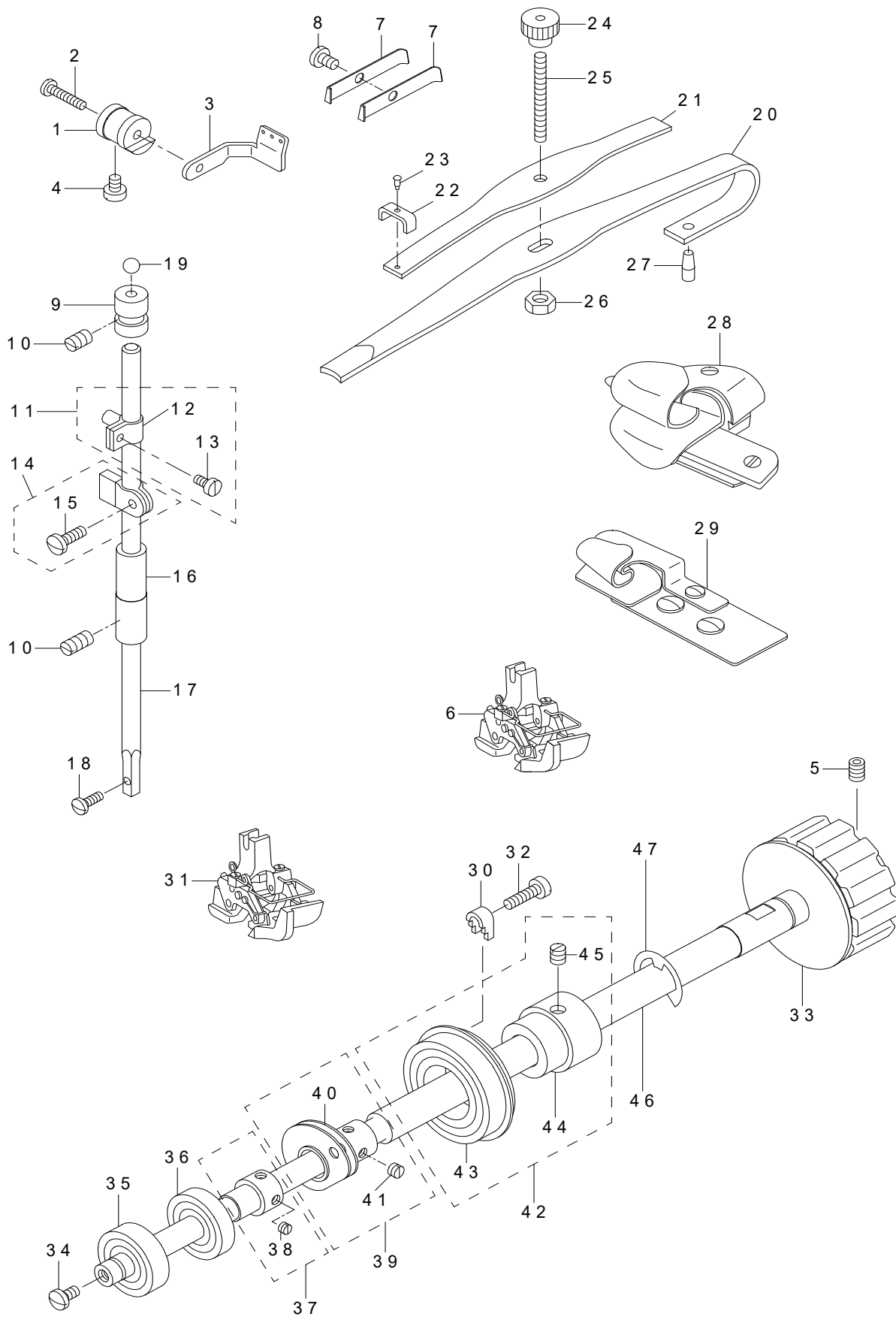
針棒・上軸関係 (マシン No. 3M8RL00201 ~)



REF.NO	NOTE	PART NO	DESCRIPTION	品名	Qty
1		B1207-026-0A0	COUNTERWEIGHT ASM.	ツリアイオモリ クミ	1
2		B1209-019-0A0	NEEDLE BAR CRANK PIN ASM.	ハリボー クランクピン クミ	(1)
3	#01	B1236-125-BA0	NEEDLE_ROLLER_BEARING_ASM.	ニードルベアリング	(1)
4		B1408-038-000	NEEDLE BAR CRANK ROD, B	ハリボー クランクロッド B	(1)
5		B1208-019-000	WASHER	ハリボー クランクロッド ザガネ	(1)
6		B1207-026-000	COUNTERWEIGHT	ツリアイオモリ	(1)
7		SS-8660410-SP	SCREW 1/4-40 L=4.2	トメネジ 1/4-40 L=4.2	(2)
8		SS-6151220-SP	SCREW 15/64-28 L=11.5	ヒラネジ 15/64-28 L=11.5	(2)
9		B1202-512-000	MAIN SHAFT BUSHING, FRONT	ウワジク マエベアリング	1
10		B3510-019-000	OIL FELT	カンリュウ フェルト	1
11		B3541-012-000	OIL WICK	カンリュウ ユシン	1
12		B1412-038-000	SLIDE BLOCK GUIDE	コロ アンナイダイ	1
13		B1411-019-000	SLIDE BLOCK GUIDE	ハリボーダキ アンナイコロ	1
14		SS-7120910-SP	SCREW 3/16-28 L=9	マルヒラネジ 3/16-28 L=9	2
15		129-43106	OIL WICK PRESSER	ユシンオサエ	1
16		SS-7090530-SP	SCREW 9/64-40 L=4.5	マルヒラネジ 9/64-40 L=4.5	1
17		SS-7740740-SP	SCREW 3/8-28 L=6.5	マルヒラネジ 3/8-28 L=6.5	1
18		B1222-019-000	PACKING	ウワジク アブラドメ カワパッキン	1
19		402-59658	MAIN SHAFT	上軸	1
20	#03	129-56256	NEEDLE CLAMP (1/4") ASM.	ハリドメ (1/4") クミ	1
21		SS-8080310-TP	SCREW 1/8-44 L=2.8	トメネジ 1/8-44 L=2.8	(2)
22		SS-8080610-SP	SCREW 1/8-44 L=5.5	トメネジ 1/8-44 L=5.5	(1)
23		402-59653	BUSHING REAR ASM.	後メタル(組)	1
24		402-59654	BUSHING	メタルブッシュ	(1)
25		SS-8150710-TP	SCREW 15/64-28 L=7	トメネジ 15/64-28 L=7	(2)
26		B1203-512-000	BUSHING, REAR	ウワジク ウシロベアリング	(1)
27		402-59655	SPROCKET WHEEL A	スプロケット歯車 (A)	1
28		SS-8660522-TP	SCREW 1/4-40 L=4.5	トメネジ 1/4-40 L=4.5	2
29		402-69979	PULLEY PLATE	プーリ プレート	1
30		SS-1090510-SP	SCREW 9/64-40 L=5	サラネジ 9/64-40 L=5	3
31		402-70185	HAND_WHEEL_1261	はずみ車_1261	1
32		SS-8151550-SP	SCREW 15/64-28 L=15	トメネジ 15/64-28 L=15	2
33	#02	402-16675	PLATE_SCALE_1261_V046	はずみ車目盛板 1261M_V046	1
34		B1161-227-000	RIVET	トメビヨウ (ギンイロ)	2
35		RO-0982401-00	RUBBER RING	Oリング	1
36		400-26875	OIL CUP BODY ASM.	オイルカップ組	1
37		B3504-019-000	OIL CUP BODY CAP RETAINER	オイルカップ フタ	(1)
38		B3502-019-000	OIL CUP BODY CAP	オイルカップ マドイタ	(1)
39		B3503-019-000	OIL CUP BODY CAP GASKET	オイルカップ マドイタ パッキン	(1)
40		RO-0691801-00	RUBBER RING	Oリング	(1)
41		SS-5660440-SP	SCREW 1/4-40 L=4.0	トラスネジ 1/4-40 L=4	(1)
42		400-26874	OIL CUP BODY	オイルカップタイ	(1)
43		SS-6092120-SP	SCREW 9/64-40 L=21.2	ヒラネジ 9/64-40 L=21.2	(4)
44		CQ-2520000-00	OIL WICK	ユシン	1
45		B1402-026-B0G	NEEDLE BAR BUSHING, UPPER	ハリボー ウワメタル	1
46		SS-8150310-SP	SCREW 15/64-28 L=3.4	トメネジ 15/64-28 L=3.4	2
47		CQ-3000000-00	OIL WICK	ユシン	0.1
48		B1901-026-000	THREAD TAKE-UP	テンピン	1
49		SS-7090910-TP	SCREW 9/64-40 L=8.5	マルヒラネジ 9/64-40 L=8.5	1
50		B1409-019-0B0	NEEDLE BAR CLAMP ASM.	ハリボーダキ クミ	1
51		B1418-019-000	FELT	ハリボーダキ キュウユフェルト	(1)
52		SS-7090910-SP	SCREW 9/64-40 L=8.5	マルヒラネジ 9/64-40 L=8.5	(1)
53		B1404-026-B0G	NEEDLE BAR BUSHING, LOWER	ハリボー シタメタル	1
54		B1401-019-000	NEEDLE BAR	針棒	1
55	#03	129-56256	NEEDLE CLAMP (1/4") ASM.	ハリドメ (1/4") クミ	1
56		SS-8080310-TP	SCREW 1/8-44 L=2.8	トメネジ 1/8-44 L=2.8	(2)
57		SS-8080610-SP	SCREW 1/8-44 L=5.5	トメネジ 1/8-44 L=5.5	(1)
58	#06	MC-3800013-00	NEEDLE UY128GAS NM130	ハリ UY128GAS NM130	3
59		SS-2110920-TP	SCREW 11/64-40 L=8.5	マルサラネジ 11/64-40 L=8.5	3
60	#03	129-53907	THROAT PLATE XH (1/4")	ハリイタ XH (1/4")	1
61	#03	129-54509	THROAT PLATE MH (1/4")	ハリイタ MH (1/4")	1
62	#02	MUY-128N2100	NEEDLE UYX128GAS-NY #21	ハリ UYX128GAS-NY #21	3
63	#04	MC-3800012-00	NEEDLE UY128GAS NM120	ハリ UY-128 GAS #120	3
64	#05	MUY-128N1900	NEEDLE UYX128GAS-NY #19	ハリ UYX128GAS-NY #19	3
65	#05	402-16674	PLATE_SCALE_1261M	はずみ車目盛板 1261M	1
		NOTE(注記)	#01....SELECTIVE PART #02....FOR MS-1261 #03....REFER TO THE REPLACEMENT PARTS LIST TABLE. #04....FOR JE(MS-1261M) #05....FOR MS-1261M #06....FOR JE(MS-1261)	選択部品 MS-1261用 交換部品一覧表をご参照下さい。 JE(MS-1261M)用 MS-1261M用 JE(MS-1261)用	

5. PRESSER BAR & LOWER SHAFT COMPONENTS

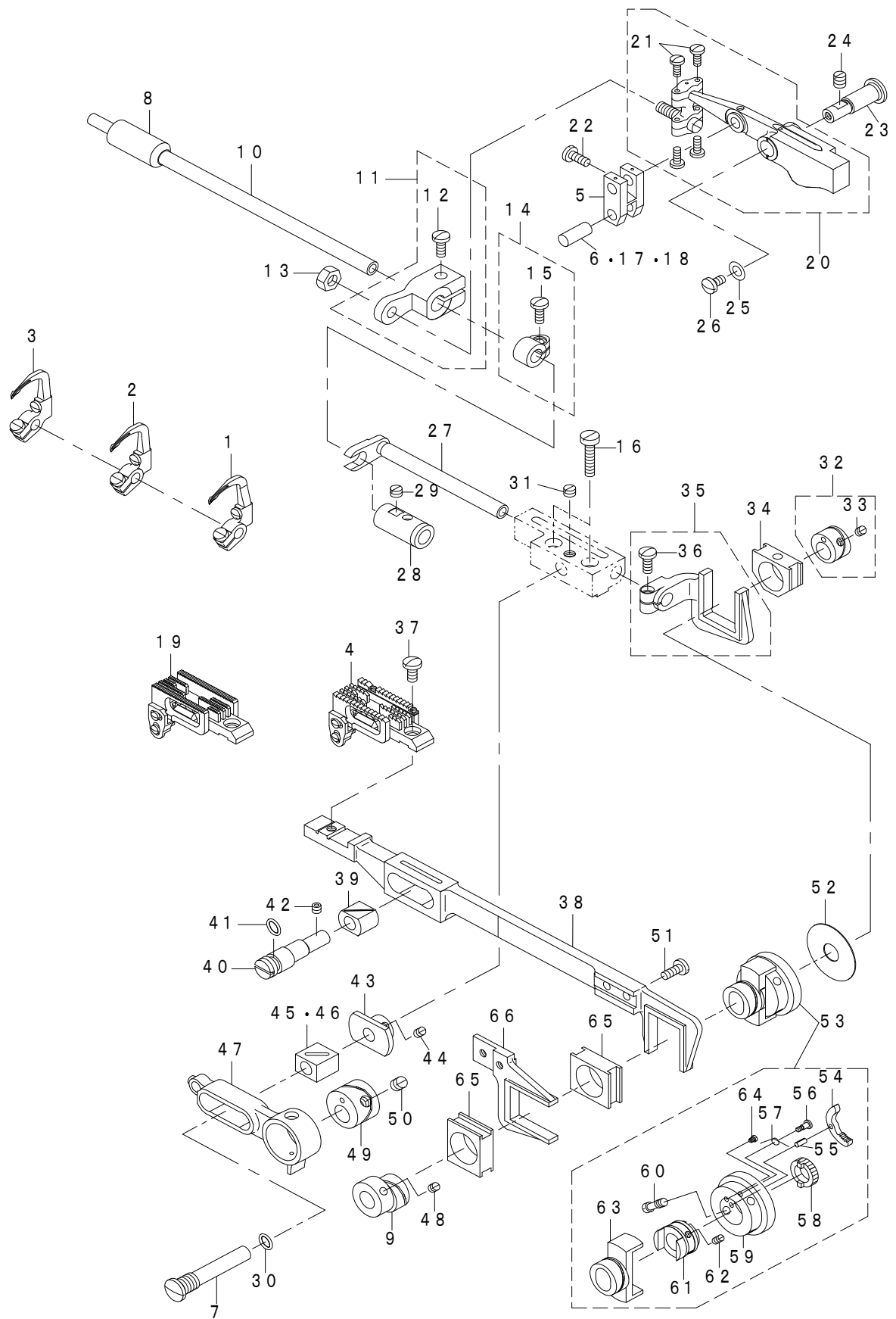
押さえ棒・下軸関係



REF.NO	NOTE	PART NO	DESCRIPTION	品名	Qty
1		129-68103	FITTING SHAFT	シタイトアンナイトリツケジク	1
2		SS-7091410-SP	SCREW 9/64-40 L=13.5	マルヒラネジ 9/64-40 L=13.5	1
3		129-68202	LOOPER THREAD EYELET	ルーパーイトアンナイ	1
4		SS-6110610-TP	SCREW 11/64-40 L=6	ヒラネジ 11/64-40 L=6	1
5		SS-8150822-TP	SCREW 15/64-28 L=8	トメネジ 15/64-28 L=8	2
6	#01	129-56066	PRESSER MH(1/4") ASM.,EXPORT	オサエ (1/4") MH (クミ) . ユシユツ	1
7		B1127-026-000	LOOPER GATE RETAINING SPRING	ルーパカパー オサエ	2
8		SS-7090710-SP	SCREW 9/64-40 L= 6.8	マルヒラネジ 9/64-40 L=6.8	1
9		B1502-019-000	PRESSER BAR UPPER BUSHING	オサエボー ウワメタル	1
10		SS-8150310-SP	SCREW 15/64-28 L= 3.4	トメネジ 15/64-28 L=3.4	2
11		229-06457	NEEDLE BAR HOLDER ASM.	ハリボウダキ クミ	1
12		229-06408	NEEDLE ROD HOLDER	ハリボウダキ	(1)
13		SS-6090670-TP	SCREW 9/64-40 L=6	ヒラネジ 9/64-40 L=6	(1)
14		B1504-019-0A0	PRESSER BAR GUIDE BRACKET ASM.	オサエボーダキ クミ	1
15		SS-7111110-TP	SCREW 11/64-40 L=10.5	マルヒラネジ 11/64-40 L=10	(1)
16		B1503-026-000	PRESSER BAR LOWER BUSHING	オサエボー シタメタル	1
17		B1501-019-000	PRESSER BAR	オサエボー	1
18		SS-7091110-SP	SCREW 9/64-40 L=10.5	マルヒラネジ 9/64-40 L=10.5	1
19		B1506-019-000	PRESSER BAR STEEL BALL	オサエボー タマ	1
20		B2327-019-000	PRESSER BAR SPRING	オサエアゲ パネ	1
21		B2329-019-000	PRESSER BAR SPRING UPPER	オサエアゲ ウワパネ	1
22		B2330-019-000	PRESSER BAR SPRING RETAINER	オサエパネトメ	1
23		A1161-001-00B	RIVET	トメビヨウ (ギンイロ)	1
24		B2326-019-000	PRESSER REGULATING SCREW NUT (B)	オサエ チョーセツナツト B	1
25		B2324-261-000	PRESSER REGULATING SCREW	オサエチョーセツネジ	1
26		NS-6120310-SP	NUT 3/16-28	ロツカクナツト 3/16-28	1
27		B2328-019-000	PRESSER BAR SPRING PIN	オサエアゲ パネピン	1
28	#01	MAM-2990BBBA	HOLDER 1/4XH ASM.	ホルダー 1/4XH (ソウクミ)	1
29	#01	MAM-2970EEBA	FOLDER 1/4MH	ホルダー 1/4MH	1
30		129-24809	METAL PRESSER	メタルオサエ	3
31	#01	129-57064	PRESSER 1/4" ASM.,EXPORT	オサエ (1/4") クミ ユシユツヨウ	1
32		SS-6111610-SP	SCREW 11/64-40 L=16	ヒラネジ 11/64-40 L=16	3
33		129-33719	SPROCKET WHEEL B	スプロケットハグルマ (B)	1
34		SS-7110830-SP	SCREW 11/64-40 L= 7.5	マルヒラネジ 11/64-40 L=7.5	1
35		B1802-019-000	BALL BEARING, FRONT	シタジクマエ ベアリング	1
36		B1803-019-000	BALL BEARING, INTERMEDIATE	シタジクナカ ベアリング	1
37		B1808-019-0A0	SLEEVE ASM.	シタジク ナカメタル プッシュ クミ	1
38		SS-8110310-SP	SCREW 11/64-40 L= 2.8	トメネジ 11/64-40 L=2.8	(2)
39		129-66552	LOOPER THREAD CAM ASM.	シタイトカム (クミ)	1
40		129-66503	LOOPER THREAD CAM	シタイトカム	(1)
41		SS-8110310-SP	SCREW 11/64-40 L= 2.8	トメネジ 11/64-40 L=2.8	(2)
42		129-24767	BUSHING REAR ASM.	アトメタル (クミ)	1
43		B1203-512-000	BUSHING, REAR	ウワジク ウシロベアリング	(1)
44		129-24718	BUSHING	メタルプッシュ	(1)
45		SS-8150710-SP	SCREW 15/64-28 L=7	トメネジ 15/64-28 L=7	(2)
46		129-65513	LOOPER SHAFT	シタジク	1
47		RE-1200000-K0	E-RING 12	E形止め輪 12	1
		NOTE(注記)	#01....REFER TO THE REPLACEMENT PARTS LIST TABLE.	交換部品一覧表をご参照下さい。	

6. FEED MECHANISM COMPONENTS

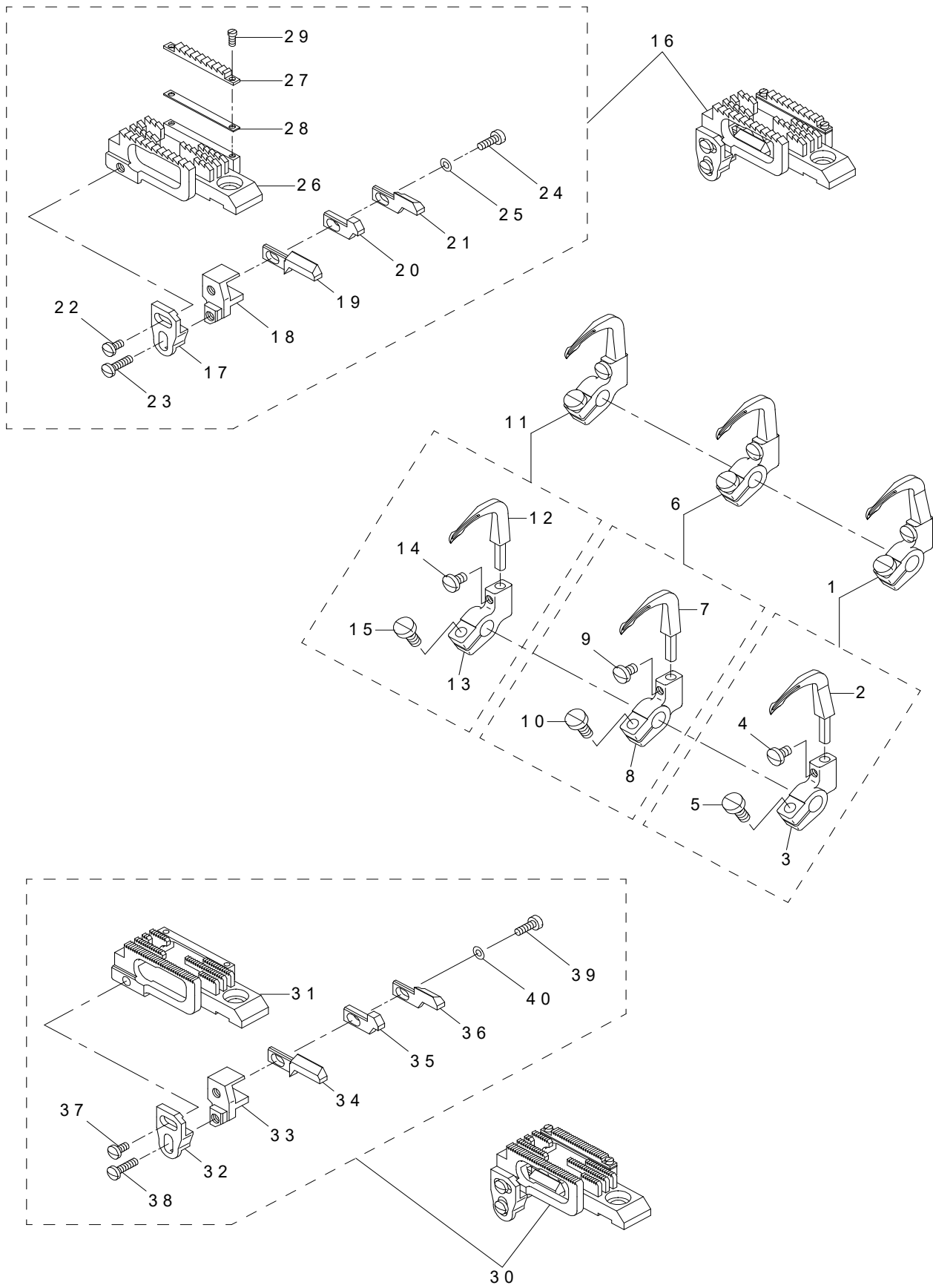
送り関係



REF.NO	NOTE	PART NO	DESCRIPTION	品名	Qty
1	#01	129-68558	LOOPER L (1) ASM.	ルーバー L (1) (クミ)	1
2	#01	129-68855	LOOPER R (1) ASM.	ルーバー R (1) (クミ)	1
3	#01	129-69150	LOOPER C (1) ASM.	ルーバー C (1) (クミ)	1
4	#01	129-65059	FEED DOG XH(1/4") ASM.	オクリバXH (1/4") クミ	1
5		B2115-191-000	FEED ROCKER CONNECTING LINK	ヨウドウカンレンケツウデ	1
6		B2116-191-000	FEED CONNECTING LINK PIN	レンケツウデピン	2
7		B2106-026-000	SLIDE BLOCK PIN	クド-カン カクゴマジク	1
8		B2502-019-000	BUSHING, FRONT	ルーバジク マエメタル	1
9		129-62601	FEED ECCENTRIC CAM	ウエシタオクリヘンシンカム	1
10		129-68004	LOOPER SHAFT	ルーバージク	1
11		B2123-026-0A0	FEED ROCKER ASM.	ヨードウデ クミ	1
12		SS-7111110-TP	SCREW 11/64-40 L=10.5	マルヒラネジ 11/64-40 L=10.5	(1)
13		NS-6150310-SP	NUT 15/64-28	ロックナット 15/64-28	1
14		B2505-019-0A0	CONNECTION CRANK ASM.	ゼンゴカン オサエカナグ クミ	1
15		SS-7111110-TP	SCREW 11/64-40 L=10.5	マルヒラネジ 11/64-40 L=10.5	(1)
16		SS-6122030-SP	SCREW 3/16-28 L=20	ヒラネジ 3/16-28 L=20	2
17	#02	B2116-191-00A	FEED CONNECTING LINK PIN	レンケツウデピン (A)	2
18	#02	B2116-191-00B	FEED CONNECTING LINK PIN	レンケツウデピン (B)	2
19	#01	129-69952	FEED DOG MH(1/4") ASM.	オクリバMH (1/4") (クミ)	1
20		B2102-026-0A0-A	FEED ROCKER ASM.	ヨウドウカンクミ	1
21		SS-7090920-SP	SCREW 9/64-40 L=8.5	マルヒラネジ 9/64-40 L=8.5	(4)
22		SS-7080510-TP	SCREW 1/8-44 L=4.5	マルヒラネジ 1/8-44 L=4.5	4
23		B2107-019-000	FEED ROCKER SHAFT	ヨード-カン ジク	1
24		SS-8150710-SP	SCREW 15/64-28 L=7	トメネジ 15/64-28 L=7	1
25		400-40608	PACKING	ヨウドウカンジクパッキン	1
26		SS-7110830-SP	SCREW 11/64-40 L=7.5	マルヒラネジ 11/64-40 L=7.5	1
27		B2002-026-000-A	LOOPER AVOIDING SHAFT BRACKET	ゼンゴ ジクウデ	1
28		B2503-019-000	LOOPER ROCKER SHAFT BUSHING, R	ルーバジク ウシロメタル	1
29		SS-8120410-SP	SCREW 3/16-28 L=3.8	トメネジ 3/16-28 L=3.8	1
30		RO-0952001-00	RUBBER RING	Oリング	1
31		SS-8150410-SP	SCREW 15/64-28 L=4	トメネジ 15/64-28 L=4	1
32		B2006-019-0A0	LOOPER AVOIDING ECCENTRIC CAM	ゼンゴオクリ ヘンシンカム クミ	1
33		SS-8110410-TP	SCREW 11/64-40 L=3.5	トメネジ 11/64-40 L=3.5	(2)
34		B1635-191-000	SLIDE BLOCK	ゼンゴカンフタマタサヤ	1
35		B2001-261-0A0	LOOPER AVOIDING SHAFT ASM.	ゼンゴカンフタマタ (クミ)	1
36		SS-7111110-TP	SCREW 11/64-40 L=10.5	マルヒラネジ 11/64-40 L=10.5	(1)
37		SS-7621040-SP	SCREW 3/16-32 L=9.5	マルヒラネジ 3/16-32 L=9.5	1
38		B1601-026-000	FEED BAR	スイハイ オクリ フタマタ	1
39		B1610-019-000	SLIDE BLOCK	スイハイオクリ フタマタ カクゴマ	1
40		129-62809	ADJUSTING SHAFT	ウエシタオクリリョウチョウセツジク	1
41		RO-0611801-00	RUBBER RING	Oリング	1
42		SS-8110422-TP	SCREW 11/64-40 L=4	トメネジ 11/64-40 L=4	1
43		B2108-026-000	SLIDE BLOCK STOPPER	カクゴマジク アテイタ	1
44		SS-8110510-SP	SCREW 11/64-40 L=5	トメネジ 11/64-40 L=5	1
45	#02	B2105-019-000	FEED ROCKER SLIDE BLOCK	ヨード-カン カクゴマ	1
46	#02	B2105-019-00A	FEED ROCKER SLIDE BLOCK	ヨウドウカンカクゴマ	1
47		B2101-261-000-A	FEED ROCKER DRIVING LEVER	ヨウドウウドウカン	1
48		SS-8660612-TP	SCREW 1/4-40 L=6	トメネジ 1/4-40 L=6	2
49		B2103-261-0A0	FEED ECCENTRIC CAM	クドウカンヘンシンカム クミ	1
50		SS-8660612-TP	SCREW 1/4-40 L=6	トメネジ 1/4-40 L=6	2
51		SS-7111110-TP	SCREW 11/64-40 L=10.5	マルヒラネジ 11/64-40 L=10.5	1
52		129-31903	BODY CAP	チョウセツタイ アテイタ	1
53		129-63062	FEED ECCENTRIC BASE ASM.	オクリリョウチョウセツタイ (ソウクミ)	1
54		B1624-191-000	RATCHET PAWL	ラチェットオサエ	(1)
55		PS-0250081-K0	SPRING PIN 2.5X8	スプリングピン	(1)
56		B1626-191-000	SCREW	ラチェットオサエバネ トメネジ	(1)
57		B1625-191-000	RATCHET PAWL SPRING	ラチェットオサエバネ	(1)
58		B1623-191-000	RATCHET GEAR	ラチェットギヤ	(1)
59		129-63005	FEED ECCENTRIC	オクリリョウチョウセツタイ	(1)
60		129-31606	SCREW	オクリリョウ チョウセツタイ トメネジ	(1)
61		129-31507	FEED ECCENTRIC BODY	スイハイオクリ チョウセツジク	(1)
62		SS-8110410-TP	SCREW 11/64-40 L=3.5	トメネジ 11/64-40 L=3.5	(2)
63		B1621-261-000-A	FEED ECCENTRIC GUIDE	スイハイオクリカム	(1)
64		129-31705	SCREW	ユルミ トメネジ	(1)
65		B1606-191-000	FEED ECCENTRIC SLIDE BLOCK	スイハイオクリ フタマタサヤ	2
66		B1602-019-000	FEED LIFTING FORKED CONNECTION	ジヨー-ゲ オクリ フタマタ	1
		NOTE(注記)	#01.....REFER TO THE REPLACEMENT PARTS LIST TABLE. #02.....SELECTIVE PART	交換部品一覧表をご参照下さい。 選択部品	

7. LOOPER & FEED DOG COMPONENTS

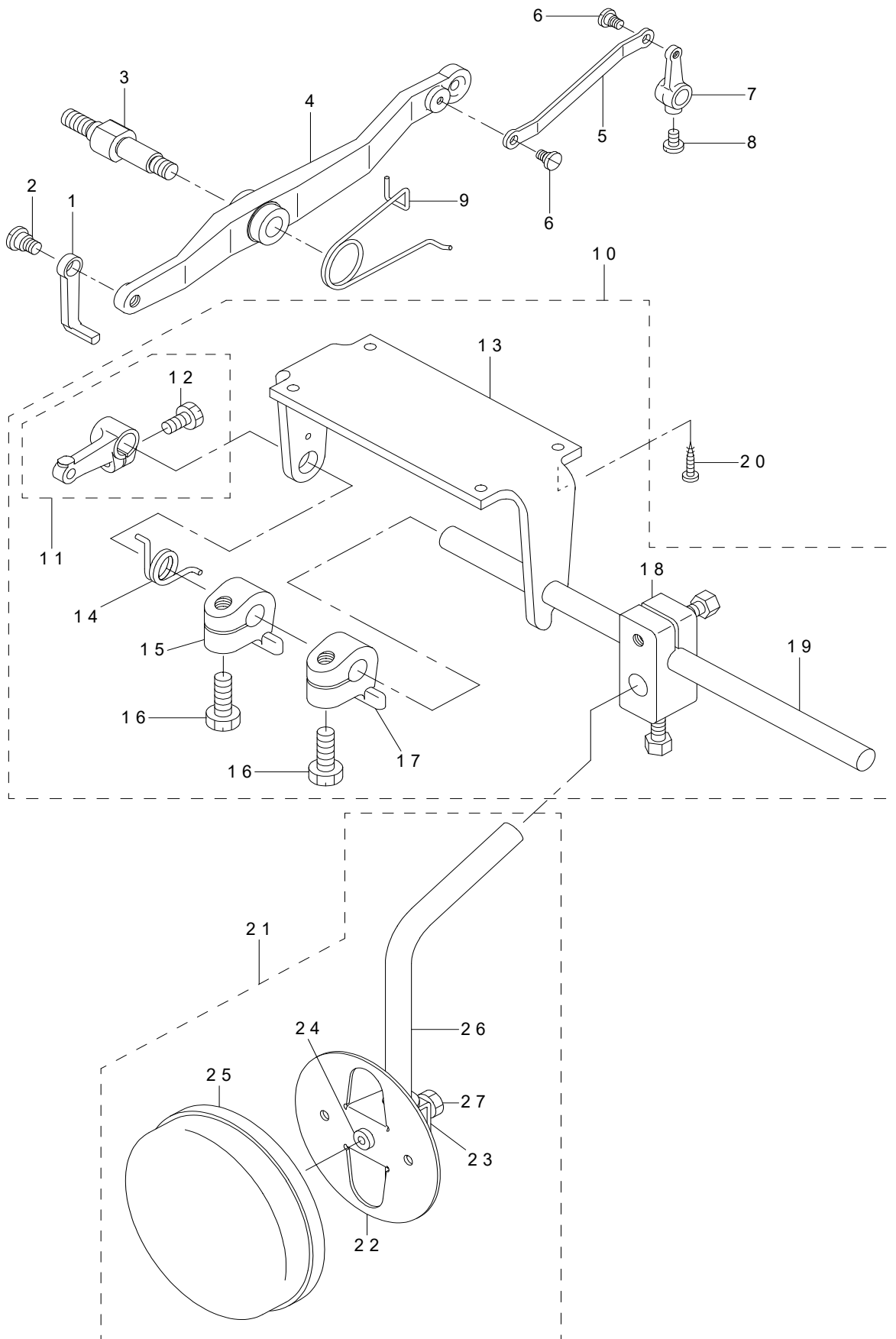
ルーパ・送り歯関係



REF.NO	NOTE	PART NO	DESCRIPTION	品名	Qty
1	#01	129-68558	LOOPER L (1) ASM.	ルーパー L (1) (クミ)	1
2		129-68509	LOOPER L (1)	ルーパー L (1)	(1)
3		129-42009	LOOPER HOLDER,2	ルーパー シジウデ (2)	(1)
4		SS-4080620-TP	SCREW 1/8-44 L=6	ナベネジ 1/8-44 L=6	(1)
5		SS-7090910-TP	SCREW 9/64-40 L= 8.5	マルヒラネジ 9/64-40 L=8.5	(1)
6	#01	129-68855	LOOPER R (1) ASM.	ルーパー R (1) (クミ)	1
7		129-68806	LOOPER R (1)	ルーパー R (1)	(1)
8		129-69309	LOOPER HOLDER (3)	ルーパーシジウデ (3)	(1)
9		SS-4080620-TP	SCREW 1/8-44 L=6	ナベネジ 1/8-44 L=6	(1)
10		SS-7090910-TP	SCREW 9/64-40 L= 8.5	マルヒラネジ 9/64-40 L=8.5	(1)
11	#01	129-69150	LOOPER C (1) ASM.	ルーパー C (1) (クミ)	1
12		129-69101	LOOPER C (1)	ルーパー C (1)	(1)
13		129-41100	LOOPER HOLDER,1	ルーパー シジウデ (1)	(1)
14		SS-4080620-TP	SCREW 1/8-44 L=6	ナベネジ 1/8-44 L=6	(1)
15		SS-7090910-TP	SCREW 9/64-40 L= 8.5	マルヒラネジ 9/64-40 L=8.5	(1)
16	#01	129-65059	FEED DOG XH(1/4") ASM.	オクリバXH (1/4") クミ	1
17		129-64409	NEEDLE HOLDER ADJUSTING BASE	ハリウケチョウセツタイ	(1)
18		129-64805	NEEDLE HOLDER (A)	ハリウケシジタイ (A)	(1)
19		400-80579	NEEDLE POSITIONER (L)	ハリウケ (ヒダリ)	(1)
20		129-64607	NEEDLE HOLDER (INSIDE)	ハリウケ (ナカ)	(1)
21		400-80580	NEEDLE POSITIONER (R)	ハリウケ (ミギ)	(1)
22		SS-7090510-SP	SCREW 9/64-40 L= 4.6	マルヒラネジ 9/64-40 L=4.6	(1)
23		SS-7091110-TP	SCREW 9/64-40 L=10.5	マルヒラネジ 9/64-40 L=10.5	(1)
24		SS-7091110-TP	SCREW 9/64-40 L=10.5	マルヒラネジ 9/64-40 L=10.5	(1)
25		WP-0450000-SD	WASHER 4.5X8X0.5	ヒラザガネ 4.5X8X0.5	(1)
26		129-65000	FEED DOG XH(1/4")	オクリバ XH (1/4")	(1)
27		129-63807	ADJUSTING FEED DOG XH	チョウセツオクリバ XH	(1)
28		129-63906	FEED DOG ADJUSTING PLATE (A)	オクリバチョウセツイタ (A)	(1)
29		129-64300	ADJUSTING FEED DOG SETSCREW	チョウセツオクリバトメネジ	(2)
30	#01	129-69952	FEED DOG MH(1/4") ASM.	オクリバ MH (1/4") (クミ)	1
31		129-69903	FEED DOG MH(1/4")	オクリバ MH (1/4")	(1)
32		129-64409	NEEDLE HOLDER ADJUSTING BASE	ハリウケチョウセツタイ	(1)
33		129-64805	NEEDLE HOLDER (A)	ハリウケシジタイ (A)	(1)
34		400-80579	NEEDLE POSITIONER (L)	ハリウケ (ヒダリ)	(1)
35		129-64607	NEEDLE HOLDER (INSIDE)	ハリウケ (ナカ)	(1)
36		400-80580	NEEDLE POSITIONER (R)	ハリウケ (ミギ)	(1)
37		SS-7090510-SP	SCREW 9/64-40 L= 4.6	マルヒラネジ 9/64-40 L=4.6	(1)
38		SS-7091110-TP	SCREW 9/64-40 L=10.5	マルヒラネジ 9/64-40 L=10.5	(1)
39		SS-7091110-TP	SCREW 9/64-40 L=10.5	マルヒラネジ 9/64-40 L=10.5	(1)
40		WP-0450000-SD	WASHER 4.5X8X0.5	ヒラザガネ 4.5X8X0.5	(1)
		NOTE(注記)	#01....REFER TO THE REPLACEMENT PARTS LIST TABLE.	交換部品一覧表をご参照下さい。	

8. KNEE LIFTER COMPONENTS

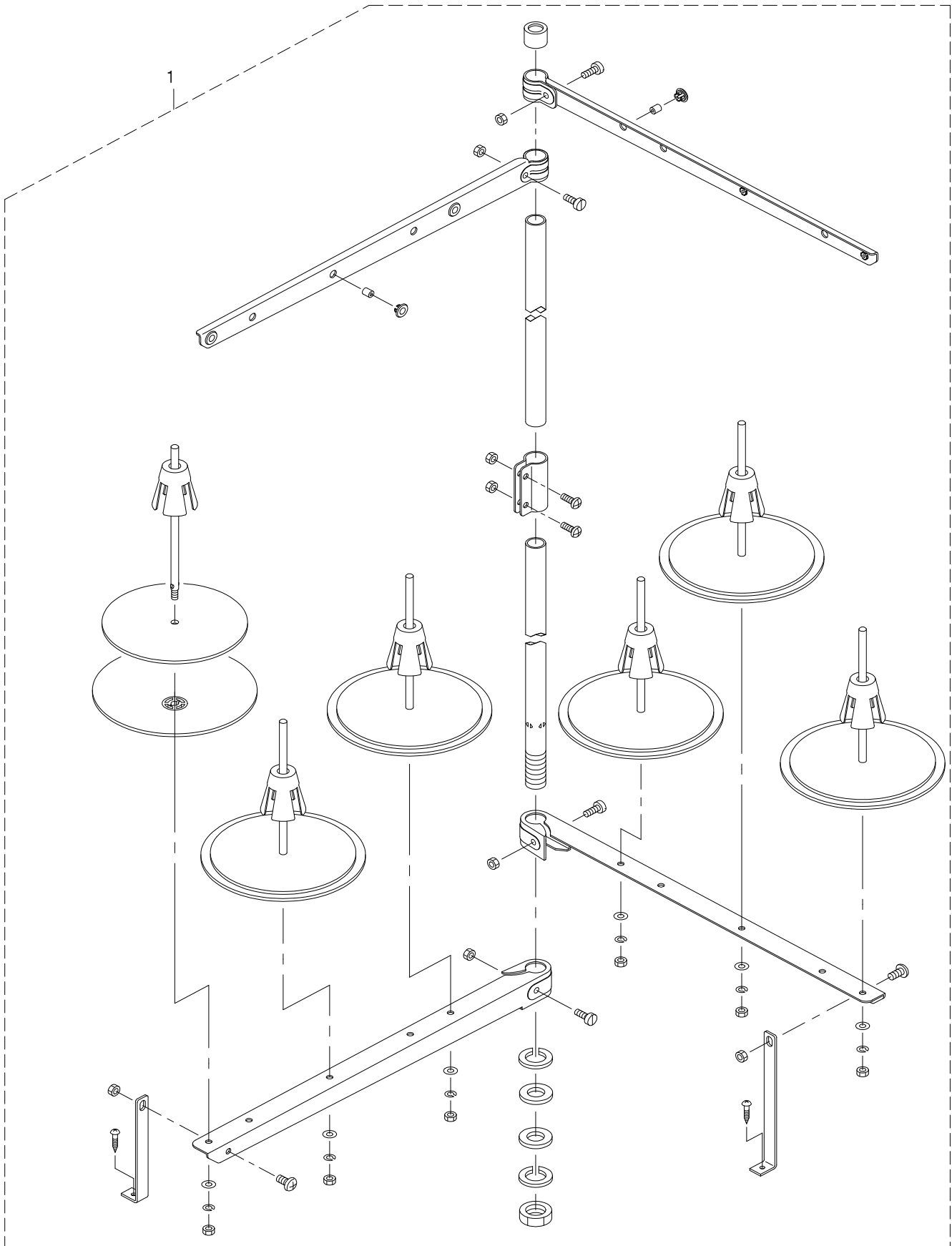
膝上げ関係



REF.NO	NOTE	PART NO	DESCRIPTION	品名	Qty
1		B2322-019-000	PRESSER BAR LIFTING BRACKET LIFTER	オサエアゲテコ	1
2		SD-0790431-SP	HINGE SCREW D= 7.94 H= 4.3	ダンネジ D=7.94 H=4.3	1
3		B3701-019-000	HINGE SCREW	ヒザアゲテコ ダンネジ	1
4		B2319-191-00A	PRESSER BAR LIFTING LEVER	ヒザアゲテコ	1
5		B2315-019-000	TENSION RELEASING CONNECTING LINK	イトコルメ レバー	1
6		SD-0450211-SP	HINGE SCREW D= 4.50 H= 2.1	段ねじ D=4.5 H=2.1	2
7		B2317-019-000	TENSION RELEASING SHAFT CRANK	イトコルメ ウデ	1
8		SS-7110710-SP	SCREW 11/64-40 L=7	マルヒラネジ 11/64-40 L=7	1
9		B2321-019-000	PRESSER BAR LIFTING LEVER SPRING	ヒザアゲテコ パネ	1
10		B8101-191-0A0	KNEE LIFTER ASM.	ヒザアゲソーチ トリツケダイ クミ	1
11		B8102-191-0A0	KNEE LIFTER LEVER ASM.	ヒザアゲレバー クミ	(1)
12		SS-9151210-TP	SCREW 15/64-28 L=11.8	ロツカクボルト 15/64-28	(1)
13		B8101-191-000	KNEE DRIVING SHAFT MOUNTING	ヒザアゲソーチ トリツケダイ	(1)
14		B8511-180-000	SPRING	ヒザアゲ パネ	(1)
15		129-44906	KNEE LIFTER SPRING RACK ARM	ヒザアゲパネカケウデ	(1)
16		SS-9182010-TE	BOLT 9/32-20 L=20	ロツカクボルト 9/32-20 L=20	(2)
17		129-44906	KNEE LIFTER SPRING RACK ARM	ヒザアゲパネカケウデ	(1)
18		229-32453	BRACKET ASM.	ヒザアテタテジクトリツケウデ (クミ)	(1)
19		B3421-012-000	KNEE PRESS ROD	ヒザアテ ヨコジク	(1)
20		SK-3452500-SC	WOOD SCREW D=4.5 L=25	マルモクネジ D=4.5 L=25	4
21		229-34251	KNEE PAD PLATE ASM.	ヒザアテイタ (クミ)	1
22		229-34202	KNEE PAD PLATE	ヒザアテイタ	(1)
23		229-34301	KNEE PAD PLATE SUPPORT	ヒザアテイタササエ	(1)
24		229-34400	KNEE PAD PLATE RUBBER	ヒザアテイタゴム	(1)
25		229-34509	KNEE PAD PLATE COVER	ヒザアテイタカバー	(1)
26		229-34608	KNEE PAD UPRIGHT SHAFT	ヒザアテタテジク	(1)
27		SM-9061203-SE	SCREW M6 L=12	ロツカクボルト M6 L=12	(1)

9. THREAD STAND COMPONENTS

糸立装置関係



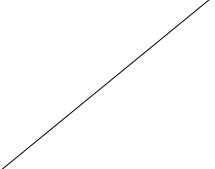
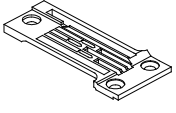
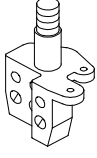
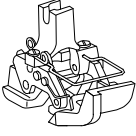
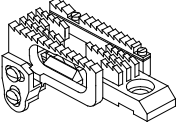
REF.NO	NOTE	PART NO	DESCRIPTION	品名	Qty
1		401-11348	THREAD STAND ASM.	糸立装置(組)	1




10. TABLE OF EXCHANGING GAUGE PARTS (1)

交換ゲージ一覧表 (1)

MS-1261 (For Extra heavy-weight)

MS-1261 (極厚物用)

Description 品名			Gauge set (with finger guard)		Throat plate		Needle clamp asm.		Presser foot asm. (with finger guard)		Feed dog asm.	
			ゲージセット (指ガード付)		針板		針留(組)		押さえ(組) (指ガード付)		送り歯(組)	
Needle gauge size 針幅												
Code ゲージ 記号	inch	mm										
E	7/32	5.6	1	12954061	6	12954004	11	12956355	16	12957163	21	12965158
F	1/4	6.4	2	12953964	7	12953907	12	12956256	17	12957064	22	12965059
G	9/32	7.2	3	12954160	8	12954103	13	12956454	18	12957262	23	12965257
H	5/16	8.0	4	12954269	9	12954202	14	12956553	19	12957361	24	12965356
K	3/8	9.5	5	12954368	10	12954301	15	12956652	20	12957460	25	12965455

Description 品名			Looper asm. (L)			Looper asm. (R)			Looper asm. (C)		
			ルーバ(L)(組)			ルーバ(R)(組)			ルーバ(C)(組)		
Needle gauge size 針幅											
Code ゲージ 記号	inch	mm									
E	7/32	5.6	26	12968558	1	28	12968855	1	30	12969150	1
F	1/4	6.4		↑	1		↑	1		↑	1
G	9/32	7.2		↑	1		↑	1		↑	1
H	5/16	8.0	27	12968657	2	29	12968954	2		↑	1
K	3/8	9.5		↑	2		↑	2		↑	1

Spacer for feed dog (FOR MS-1261) 送り歯用スペーサ (MS-1261用)				
No.	Thickness 板厚 (mm)	Ref. No	Part No.	Description 品名
①	0.3	31	12976601	Adjusting plate B 送り歯調節板 B
②	0.8	32	12976700	Adjusting plate C 送り歯調節板 C
③	1.0	33	12976809	Adjusting plate D 送り歯調節板 D

The spacer is not included in gauge set.
スペーサは、ゲージセットには含まれません。

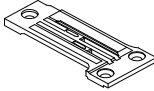
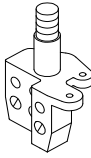
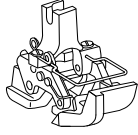
REF.NO	NOTE	PART NO	DESCRIPTION	品名	Qty
1		129-54061	WITH FINGER GUARD GAUGE, 7/32.	ゲージセット7/32コビガードツキ	1
2		129-53964	GAUGE SET 1/4	ゲージセット1/4コビガードツキ	1
3		129-54160	GAUGE SET 9/32	ゲージセット9/32コビガードツキ	1
4		129-54269	GAUGE SET, 5/16, FINGER GUARD	ゲージセット5/16コビガードツキ	1
5		129-54368	WITH FINGER GUARD GAUGE, 3/8	ゲージセット3/8コビガードツキ	1
6		129-54004	THROAT PLATE XH 7/32"	ハリイタ XH (7/32")	1
7		129-53907	THROAT PLATE XH (1/4")	ハリイタ XH (1/4")	1
8		129-54103	THROAT PLATE XH 9/32"	ハリイタ XH (9/32")	1
9		129-54202	THROAT PLATE XH 5/16"	ハリイタ XH (5/16")	1
10		129-54301	THROAT PLATE XH 3/8"	ハリイタ XH (3/8")	1
11		129-56355	NEEDLE CLAMP 7/32" ASM.	ハリドメ (7/32") クミ	1
12		129-56256	NEEDLE CLAMP (1/4") ASM.	ハリドメ (1/4") クミ	1
13		129-56454	NEEDLE CLAMP 9/32" ASM.	ハリドメ (9/32") クミ	1
14		129-56553	NEEDLE CLAMP 5/16" ASM.	ハリドメ (5/16") クミ	1
15		129-56652	NEEDLE CLAMP 3/8" ASM.	ハリドメ (3/8") クミ	1
16		129-57163	PRESSER FOOT ASM., 7/32"	オサエ (7/32") クミ ユシュツヨウ	1
17		129-57064	PRESSER 1/4" ASM., EXPORT	オサエ (1/4") クミ ユシュツヨウ	1
18		129-57262	PRESSER FOOT ASM., 9/32"	オサエ (9/32") クミ ユシュツヨウ	1
19		129-57361	PRESSER FOOT ASM., 5/16"	オサエ (5/16") クミ ユシュツヨウ	1
20		129-57460	PRESSER (3/8") ASM. EXPORT	オサエ (3/8") クミ ユシュツヨウ	1
21		129-65158	FEED DOG XH ASM. 7/32"	オクリバXH (7/32") クミ	1
22		129-65059	FEED DOG XH(1/4") ASM.	オクリバXH (1/4") クミ	1
23		129-65257	FEED DOG XH ASM. 9/32"	オクリバXH (9/32") クミ	1
24		129-65356	FEED DOG XH ASM. 5/32"	オクリバXH (5/32") クミ	1
25		129-65455	FEED DOG XH ASM. 3/8"	オクリバXH (3/8") クミ	1
26		129-68558	LOOPER L (1) ASM.	ルーパー L (1) (クミ)	1
27		129-68657	LOOPER L (2) ASM.	ルーパー L (2) (クミ)	1
28		129-68855	LOOPER R (1) ASM.	ルーパー R (1) (クミ)	1
29		129-68954	LOOPER R (2) ASM.	ルーパー R (2) (クミ)	1
30		129-69150	LOOPER C (1) ASM.	ルーパー C (1) (クミ)	1
31		129-76601	FEED ADJUSTING PLATE, B	オクリバチョウセツイタ B	1
32		129-76700	FEED ADJUSTING PLATE, C	オクリバチョウセツイタ C	1
33		129-76809	FEED ADJUSTING PLATE, D	オクリバチョウセツイタ D	1

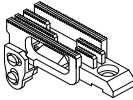
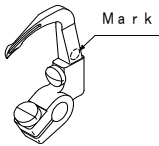
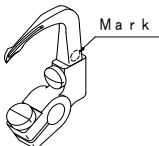

11. TABLE OF EXCHANGING GAUGE PARTS (2)

交換ゲージ一覧表 (2)

MS-1261M (For Medium-weight)

MS-1261M (中厚物用)

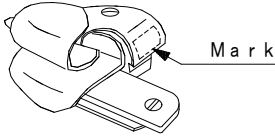
Description 品名			Gauge set (with finger guard)		Throat plate		Needle clamp asm.		Presser foot asm. (with finger guard)	
			ゲージセット (指ガード付)		針板		針留 (組)		押さえ (組) (指ガード付)	
Needle gauge size 針幅										
Code ゲージ 記号	inch	mm								
E	7/32	5.6	1	12954665	6	12954608	11	12956355	16	12956165
F	1/4	6.4	2	12954566	7	12954509	12	12956256	17	12956066
G	9/32	7.2	3	12954764	8	12954707	13	12956454	18	12956769
H	5/16	8.0	4	12954863	9	12954806	14	12956553	19	12956868
K	3/8	9.5	5	12954962	10	12954905	15	12956652	20	12956967

Description 品名			Feed dog asm.		Looper asm. (L)			Looper asm. (R)			Looper asm. (C)		
			送り歯 (組)		ルーパー (L) (組)			ルーパー (R) (組)			ルーパー (C) (組)		
Needle gauge size 針幅													
Code ゲージ 記号	inch	mm											
E	7/32	5.6	21	12970059	26	12968558	1	28	12968855	1	30	12969150	1
F	1/4	6.4	22	12969952		↑	1		↑	1		↑	1
G	9/32	7.2	23	12970158		↑	1		↑	1		↑	1
H	5/16	8.0	24	12970257	27	12968657	2	29	12968954	2		↑	1
K	3/8	9.5	25	12970356		↑	2		↑	2		↑	1

REF.NO	NOTE	PART NO	DESCRIPTION	品名	Qty
1		129-54665	WITH FINGER GUARD GAUGE, 7/32.	ゲージセット7/32コピガードツキ	1
2		129-54566	GAUGE SET 1/4 (WITH GUARD)	ゲージセット1/4コピガードツキ	1
3		129-54764	GAUGE SET 9/32 (FINGER GUARD)	ゲージセット9/32コピガードツキ	1
4		129-54863	GAUGE SET 5/16 (FINGER GUARD)	ゲージセット5/16コピガードツキ	1
5		129-54962	WITH FINGER GUARD GAUGE, 3/8	ゲージセット3/8コピガードツキ	1
6		129-54608	THROAT PLATE MH 7/32"	ハリイタ MH (7/32")	1
7		129-54509	THROAT PLATE MH (1/4")	ハリイタ MH (1/4")	1
8		129-54707	THROAT PLATE MH 9/32"	ハリイタ MH (9/32")	1
9		129-54806	THROAT PLATE MH 5/16"	ハリイタ MH (5/16")	1
10		129-54905	THROAT PLATE MH 3/8"	ハリイタ MH (3/8")	1
11		129-56355	NEEDLE CLAMP 7/32" ASM.	ハリドメ (7/32") クミ	1
12		129-56256	NEEDLE CLAMP (1/4") ASM.	ハリドメ (1/4") クミ	1
13		129-56454	NEEDLE CLAMP 9/32" ASM.	ハリドメ (9/32") クミ	1
14		129-56553	NEEDLE CLAMP 5/16" ASM.	ハリドメ (5/16") クミ	1
15		129-56652	NEEDLE CLAMP 3/8" ASM.	ハリドメ (3/8") クミ	1
16		129-56165	PRESSER FOOT ASM.,7/32 MH.	オサエ (7/32") MH (クミ) ユシュツヨウ	1
17		129-56066	PRESSER MH(1/4") ASM.,EXPORT	オサエ (1/4") MH (クミ) ユシュツヨウ	1
18		129-56769	PRESSER MH(9/32") ASM.,EXPORT	オサエ (9/32") MH (クミ) ユシュツヨウ	1
19		129-56868	PRESSER FOOT ASM. 5/16", MH	オサエ (5/16") MH (クミ) ユシュツヨウ	1
20		129-56967	PRESSER FOOT ASM.,3/8 MH.	オサエ (3/8") MH (クミ) ユシュツヨウ	1
21		129-70059	FEED DOG MH ASM. 7/32"	オクリバMH (7/32") (クミ)	1
22		129-69952	FEED DOG MH(1/4") ASM.	オクリバMH (1/4") (クミ)	1
23		129-70158	FEED DOG MH ASM. 9/32"	オクリバMH (9/32") (クミ)	1
24		129-70257	FEED DOG MH ASM. 5/16"	オクリバMH (5/16") (クミ)	1
25		129-70356	FEED DOG MH ASM. 3/8"	オクリバMH (3/8") (クミ)	1
26		129-68558	LOOPER L (1) ASM.	ルーバー L (1) (クミ)	1
27		129-68657	LOOPER L (2) ASM.	ルーバー L (2) (クミ)	1
28		129-68855	LOOPER R (1) ASM.	ルーバー R (1) (クミ)	1
29		129-68954	LOOPER R (2) ASM.	ルーバー R (2) (クミ)	1
30		129-69150	LOOPER C (1) ASM.	ルーバー C (1) (クミ)	1

12. TABLE OF EXCHANGING GAUGE PARTS (3)

交換ゲージ一覧表 (3)

Description 品名			Folder asm. フォルタ* (組)					
Needle gauge size 針幅			M297		M298		M299	
Mark			MH		H		XH	
Code ゲージ 記号			Ref. No	Part No.	Ref. No	Part No.	Ref. No	Part No.
			inch	mm				
E	7/32	5.6	1	MAM2970DDBA	6	MAM2980AABA	11	MAM2990AABA
F	1/4	6.4	2	40215413	7	40215414	12	40215412
G	9/32	7.2	3	MAM2970FFBA	8	MAM2980CCBA	13	MAM2990CCBA
H	5/16	8.0	4	MAM2970GGBA	9	MAM2980DDBA	14	MAM2990DDBA
K	3/8	9.5	5	MAM2970HHBA	10	MAM2980EEBA	15	MAM2990EEBA

The folder is not included in gauge set.
フォルタ* は、ゲージ* セットには含まれません。

Folder mark フォルタ* 記号

M297	Medium-weight (MS-1261M Standard equipment)	中厚物用 (MS-1261M 標準装備)
M298	Heavy-weight (Option)	厚物用 (オプション)
M299	Extra heavy-weight (MS-1261 Standard equipment)	極厚物用 (MS-1261 標準装備)

REF.NO	NOTE	PART NO	DESCRIPTION	品名	Qty
1		MAM-2970DDBA	FOLDER 7/32 MH	ホルダー 7/32MH	1
2		402-15413	BINDER_1/4_MH	バインダー 1/4MH	1
3		MAM-2970FFBA	FOLDER 9/32 MH	ホルダー 9/32MH	1
4		MAM-2970GGBA	HOLDER 5/16 MH	ホルダー 5/16MH	1
5		MAM-2970HHBA	FOLDER 3/8 MH	ホルダー 3/8MH	1
6		MAM-2980AABA	FOLDER 7/32 H ASM.	ホルダー 7/32H (ソウクミ)	1
7		402-15414	BINDER_1/4_H	バインダー 1/4H	1
8		MAM-2980CCBA	FOLDER 9/32 H ASM.	ホルダー 9/32H (ソウクミ)	1
9		MAM-2980DDBA	HOLDER 5/16 H ASM.	ホルダー 5/16H (ソウクミ)	1
10		MAM-2980EEBA	FOLDER 3/8 H ASM.	ホルダー 3/8H (ソウクミ)	1
11		MAM-2990AABA	FOLDER 7/32 XH ASM.	ホルダー 7/32XH (ソウクミ)	1
12		402-15412	BINDER_1/4_XH	バインダー 1/4XH	1
13		MAM-2990CCBA	FOLDER 9/32 XH ASM.	ホルダー 9/32XH (ソウクミ)	1
14		MAM-2990DDBA	FOLDER 5/16 XH ASM.	ホルダー 5/16XH (ソウクミ)	1
15		MAM-2990EEBA	FOLDER 3/8 XH ASM.	ホルダー 3/8XH (ソウクミ)	1

13. LIST FOR INFORMATION OF CHANGE

変更情報リスト

As to the place changed, refer to the corresponding Rev. No.
 When previous parts (Obsoleted part) and new parts (Added parts) are not interchangeable with each other:
 In this case, even obsoleted parts (D.) can be ordered with the obsoleted part number, so select the parts with changed dates and place your orders.

変更箇所は、該当 Rev. No. 版をご参照ください。
 部品の互換性がない変更の場合は、削除された品番でも、ご注文できます。

No. 1031-08・・・Rev. No.

*A: Added parts 追加部品 / D: Obsoleted parts 削除部品 / E: Erratum 訂正

*	Rev. No.	Page 頁	Ref. No.	Parts No. 品番	*	Rev. No.	Page 頁	Ref. No.	Parts No. 品番
					A	08	2	89	402-69978
D	07	6	25	SS-8150710-SP	A	08	6	25	SS-8150710-TP
D	07	6	31	129-55407	A	08	6	31	402-16683
D	07	6	33	129-55506	A	08	6	33	402-16675
D	07	6	65	129-78003					
D	07	6	66	129-78102	A	08	6	66	402-16674
					A	08	8	-	ALL PARTS - 全部品

NUMERICAL INDEX OF PARTS

索引

PART NO 品番	PAGE 頁	REF NO	PART NO 品番	PAGE 頁	REF NO	PART NO 品番	PAGE 頁	REF NO	PART NO 品番	PAGE 頁	REF NO
A1161-001-00B	10	23	B1901-026-000	6	48	MAM-2990DDBA	24	14	SS-6151220-SP	6	8
B1104-191-A0A	2	67	B1901-026-000	8	48	MAM-2990EEBA	24	15	SS-6151220-SP	8	8
B1104-191-A0B	2	68	B2001-261-0A0	12	35	MC-3800012-00	6	63	SS-7060510-SP	4	17
B1104-191-A0C	2	69	B2002-026-000-A	12	27	MC-3800013-00	8	63	SS-7080510-TP	12	22
B1104-191-0AA	2	66	B2006-019-0A0	12	32	MC-3800013-00	6	58	SS-7090510-SP	4	14
B1124-804-000	2	24	B2101-261-000-A	12	47	MC-3800013-00	8	58	SS-7090510-SP	4	20
B1127-026-000	10	7	B2102-026-0A0-A	12	20	MUY-128N1900	6	64	SS-7090510-SP	14	22
B1130-051-000	2	38	B2103-261-0A0	12	49	MUY-128N1900	8	64	SS-7090510-SP	14	37
B1134-850-000-A	2	35	B2105-019-00A	12	46	MUY-128N2100	6	62	SS-7090520-TP	4	27
B1135-850-000	2	36	B2105-019-000	12	45	MUY-128N2100	8	62	SS-7090530-SP	4	37
B1140-019-000	2	79	B2106-026-000	12	7				SS-7090530-SP	4	42
B1156-019-000	2	61	B2107-019-000	12	23	NS-6110310-SP	4	11	SS-7090530-SP	4	70
B1157-019-000	2	31	B2108-026-000	12	43	NS-6110350-SP	4	59	SS-7090530-SP	6	16
B1161-026-000	2	10	B2115-191-000	12	5	NS-6120310-SP	10	26	SS-7090530-SP	8	16
B1161-227-000	6	34	B2116-191-00A	12	17	NS-6150310-SP	12	13	SS-7090710-SP	2	14
B1161-227-000	8	34	B2116-191-00B	12	18				SS-7090710-SP	2	47
B1162-026-0A0	2	8	B2116-191-000	12	6	PS-0250081-K0	12	55	SS-7090710-SP	4	78
B1202-512-000	6	9	B2123-026-0A0	12	11	PS-0500202-KP	4	32	SS-7090710-SP	10	8
B1202-512-000	8	9	B2208-019-000	4	73				SS-7090850-SP	4	43
B1203-512-000	6	26	B2310-019-000	4	2	RE-0400000-K0	2	58	SS-7090910-SP	2	34
B1203-512-000	8	26	B2315-019-000	16	5	RE-1200000-K0	10	47	SS-7090910-SP	6	52
B1203-512-000	10	43	B2317-019-000	16	7	RO-0401002-10	2	57	SS-7090910-SP	8	52
B1207-026-0A0	6	1	B2319-191-00A	16	4	RO-0611801-00	12	41	SS-7090910-TP	6	49
B1207-026-0A0	8	1	B2321-019-000	16	9	RO-0681901-00	2	52	SS-7090910-TP	8	49
B1207-026-000	6	6	B2322-019-000	16	1	RO-0691801-00	6	40	SS-7090910-TP	14	5
B1207-026-000	8	6	B2324-261-000	10	25	RO-0691801-00	8	40	SS-7090910-TP	14	10
B1208-019-000	6	5	B2326-019-000	10	24	RO-0952001-00	12	30	SS-7090910-TP	14	15
B1208-019-000	8	5	B2327-019-000	10	20	RO-0982401-00	6	35	SS-7090920-SP	12	21
B1209-019-0A0	6	2	B2328-019-000	10	27	RO-0982401-00	8	35	SS-7091110-SP	10	18
B1209-019-0A0	8	2	B2329-019-000	10	21				SS-7091110-TP	14	23
B1219-019-000	2	21	B2330-019-000	10	22	SD-0380551-SL	2	37	SS-7091110-TP	14	24
B1222-019-000	6	18	B2402-019-000	4	16	SD-0450211-SP	16	6	SS-7091110-TP	14	38
B1222-019-000	8	18	B2402-019-000	4	25	SD-0790431-SP	16	2	SS-7091110-TP	14	39
B1236-125-BA0	6	3	B2421-019-000	4	19	SK-3452500-SC	16	20	SS-7091410-SP	10	2
B1236-125-BA0	8	3	B2502-019-000	12	8	SM-9061203-SE	16	27	SS-7110710-SP	2	63
B1401-019-000	6	54	B2503-019-000	12	28	SS-1090510-SP	6	30	SS-7110710-SP	2	65
B1401-019-000	8	54	B2505-019-0A0	12	14	SS-1090510-SP	8	30	SS-7110710-SP	4	50
B1402-026-B0G	6	45	B3421-012-000	16	19	SS-2060510-SP	4	22	SS-7110710-SP	4	60
B1402-026-B0G	8	45	B3502-019-000	6	38	SS-2060510-SP	4	29	SS-7110710-SP	16	8
B1404-026-B0G	6	53	B3502-019-000	8	38	SS-2110920-TP	6	59	SS-7110830-SP	10	34
B1404-026-B0G	8	53	B3503-019-000	6	39	SS-2110920-TP	8	59	SS-7110830-SP	12	26
B1408-038-000	6	4	B3503-019-000	8	39	SS-3060410-SP	2	27	SS-7110840-SP	4	46
B1408-038-000	8	4	B3504-019-000	6	37	SS-3090610-SP	2	39	SS-7110840-SP	4	65
B1409-019-0B0	6	50	B3504-019-000	8	37	SS-4080620-TP	14	4	SS-7110840-SP	4	66
B1409-019-0B0	8	50	B3510-019-000	6	10	SS-4080620-TP	14	9	SS-7111110-TP	10	15
B1411-019-000	6	13	B3510-019-000	8	10	SS-4080620-TP	14	14	SS-7111110-TP	12	12
B1411-019-000	8	13	B3541-012-000	6	11	SS-4090815-SP	2	23	SS-7111110-TP	12	15
B1412-038-000	6	12	B3541-012-000	8	11	SS-4090815-SP	4	76	SS-7111110-TP	12	36
B1412-038-000	8	12	B3701-019-000	16	3	SS-4091010-SP	2	9	SS-7111110-TP	12	51
B1418-019-000	6	51	B8101-191-0A0	16	10	SS-4110815-SP	2	13	SS-7111120-SP	2	60
B1418-019-000	8	51	B8101-191-000	16	13	SS-4120915-SP	2	6	SS-7111410-SP	4	48
B1501-019-000	10	17	B8102-191-0A0	16	11	SS-4622340-SP	4	77	SS-7120910-SP	6	14
B1502-019-000	10	9	B8511-180-000	16	14	SS-5060410-SP	4	23	SS-7120910-SP	8	14
B1503-026-000	10	16				SS-5060410-SP	4	30	SS-7151210-SP	2	22
B1504-019-0A0	10	14	CM-3002000-01	2	84	SS-5090420-SP	4	45	SS-7151210-SP	2	87
B1506-019-000	10	19	CM-3002000-01	2	86	SS-5090610-SP	2	50	SS-7621040-SP	12	37
B1534-816-000	4	64	CM-3012000-02	2	83	SS-5090710-SP	2	11	SS-7740740-SP	2	51
B1601-026-000	12	38	CM-5003000-01	2	71	SS-5091020-SP	2	88	SS-7740740-SP	6	17
B1602-019-000	12	66	CQ-2520000-00	6	44	SS-5110810-SP	2	77	SS-7740740-SP	8	17
B1606-191-000	12	65	CQ-2520000-00	8	44	SS-5660440-SP	6	41	SS-8080310-TP	6	21
B1610-019-000	12	39	CQ-3000000-00	6	47	SS-5660440-SP	8	41	SS-8080310-TP	6	56
B1621-261-000-A	12	63	CQ-3000000-00	8	47	SS-5820540-SP	2	78	SS-8080310-TP	8	21
B1622-541-000	2	56				SS-6060210-SP	4	74	SS-8080310-TP	8	56
B1623-191-000	12	58	MAM-2970DDBA	24	1	SS-6090540-SP	2	46	SS-8080610-SP	6	22
B1624-191-000	12	54	MAM-2970EEBA	10	29	SS-6090670-TP	10	13	SS-8080610-SP	6	57
B1625-191-000	12	57	MAM-2970FFBA	24	3	SS-6092120-SP	6	43	SS-8080610-SP	8	22
B1626-191-000	12	56	MAM-2970GGBA	24	4	SS-6092120-SP	8	43	SS-8080610-SP	8	57
B1635-191-000	12	34	MAM-2970HHBA	24	5	SS-6110480-SP	2	70	SS-8110310-SP	10	38
B1802-019-000	10	35	MAM-2980AABA	24	6	SS-6110610-TP	2	5	SS-8110310-SP	10	41
B1803-019-000	10	36	MAM-2980CCBA	24	8	SS-6110610-TP	4	52	SS-8110410-TP	12	33
B1805-019-000	2	48	MAM-2980DDBA	24	9	SS-6110610-TP	4	79	SS-8110410-TP	12	62
B1806-019-000	2	49	MAM-2980EEBA	24	10	SS-6110610-TP	10	4	SS-8110422-TP	12	42
B1806-019-000	2	59	MAM-2990AABA	24	11	SS-6111610-SP	10	32	SS-8110510-SP	12	44
B1808-019-0A0	10	37	MAM-2990BBBA	10	28	SS-6122030-SP	2	18	SS-8111160-SP	4	72
			MAM-2990CCBA	24	13	SS-6122030-SP	12	16	SS-8120410-SP	12	29

NUMERICAL INDEX OF PARTS

索引

PART NO 品番	PAGE 頁	REF NO	PART NO 品番	PAGE 頁	REF NO	PART NO 品番	PAGE 頁	REF NO	PART NO 品番	PAGE 頁	REF NO
SS-8150310-SP	6	46	129-43106	8	15	129-64607	14	35	229-20607	2	62
SS-8150310-SP	8	46	129-43700	2	73	129-64805	14	18	229-21506	4	10
SS-8150310-SP	10	10	129-44906	16	15	129-64805	14	33	229-32453	16	18
SS-8150410-SP	12	31	129-44906	16	17	129-65000	14	26	229-34202	16	22
SS-8150710-SP	10	45	129-50507	2	32	129-65059	12	4	229-34251	16	21
SS-8150710-SP	12	24	129-50606	2	12	129-65059	14	16	229-34301	16	23
SS-8150710-TP	6	25	129-50705	2	1	129-65059	20	22	229-34400	16	24
SS-8150710-TP	8	25	129-50804	2	4	129-65158	20	21	229-34509	16	25
SS-8150822-TP	10	5	129-51000	2	16	129-65257	20	23	229-34608	16	26
SS-8151550-SP	8	32	129-51505	4	61	129-65356	20	24			
SS-8152030-SP	6	32	129-51950	2	75	129-65455	20	25	400-26874	6	42
SS-8660410-SP	6	7	129-52008	2	76	129-65513	10	46	400-26874	8	42
SS-8660410-SP	8	7	129-52255	2	30	129-65703	2	40	400-26875	6	36
SS-8660522-TP	6	28	129-52552	2	29	129-66008	4	40	400-26875	8	36
SS-8660522-TP	8	28	129-53907	6	60	129-66107	4	39	400-38331	4	67
SS-8660612-TP	12	48	129-53907	8	60	129-66206	4	38	400-40608	12	25
SS-8660612-TP	12	50	129-53907	20	7	129-66305	4	35	400-60166	2	81
SS-9151210-TP	16	12	129-53964	20	2	129-66503	10	40	400-80579	14	19
SS-9182010-TE	16	16	129-54004	20	6	129-66552	10	39	400-80579	14	34
SS-9284043-CP	2	74	129-54061	20	1	129-66602	4	71	400-80580	14	21
			129-54103	20	8	129-66701	4	13	400-80580	14	36
TA-1250406-R0	2	7	129-54160	20	3	129-66800	2	15	400-85671	4	9
TA-1600406-R0	2	82	129-54202	20	9	129-66909	2	43	400-85675	4	3
			129-54269	20	4	129-67006	2	44	400-85676	4	12
WP-0370316-SD	2	72	129-54301	20	10	129-67105	2	45	401-11348	18	1
WP-0371016-SD	4	36	129-54368	20	5	129-67204	4	31	401-17111	4	24
WP-0371016-SD	4	69	129-54509	6	61	129-67303	4	21	401-17113	4	15
WP-0450000-SD	14	25	129-54509	8	61	129-67303	4	28	401-18508	2	42
WP-0450000-SD	14	40	129-54509	22	7	129-67402	4	26	402-13062	4	4
WP-0450801-SD	2	41	129-54566	22	2	129-67501	2	17	402-15412	24	12
			129-54608	22	6	129-67600	4	18	402-15413	24	2
107-04203	2	28	129-54665	22	1	129-67758	4	53	402-15414	24	7
129-21003	2	3	129-54707	22	8	129-68004	12	10	402-16674	6	65
129-21201	2	19	129-54764	22	3	129-68103	10	1	402-16674	8	65
129-21409	2	20	129-54806	22	9	129-68202	10	3	402-16675	6	33
129-21607	2	25	129-54863	22	4	129-68509	14	2	402-16675	8	33
129-21904	4	62	129-54905	22	10	129-68558	12	1	402-16683	6	31
129-22001	4	63	129-54962	22	5	129-68558	14	1	402-19374	4	1
129-22100	4	80	129-55803	2	33	129-68558	20	26	402-59653	8	23
129-22704	2	26	129-56066	10	6	129-68558	22	26	402-59654	8	24
129-22803	4	51	129-56066	22	17	129-68657	20	27	402-59655	8	27
129-24502	6	19	129-56165	22	16	129-68657	22	27	402-59658	8	19
129-24718	6	24	129-56256	6	20	129-68806	14	7	402-69978	2	89
129-24718	10	44	129-56256	6	55	129-68855	12	2	402-69979	8	29
129-24767	6	23	129-56256	8	20	129-68855	14	6	402-70185	8	31
129-24767	10	42	129-56256	8	55	129-68855	20	28			
129-24809	10	30	129-56256	20	12	129-68855	22	28			
129-24916	6	27	129-56256	22	12	129-68954	20	29			
129-25004	6	29	129-56355	20	11	129-68954	22	29			
129-31507	12	61	129-56355	22	11	129-69101	14	12			
129-31606	12	60	129-56454	20	13	129-69150	12	3			
129-31705	12	64	129-56454	22	13	129-69150	14	11			
129-31903	12	52	129-56553	20	14	129-69150	20	30			
129-32000	2	54	129-56553	22	14	129-69150	22	30			
129-32109	2	55	129-56652	20	15	129-69309	14	8			
129-32158	2	53	129-56652	22	15	129-69903	14	31			
129-33719	10	33	129-56769	22	18	129-69952	12	19			
129-35516	4	34	129-56868	22	19	129-69952	14	30			
129-35607	4	41	129-56967	22	20	129-69952	22	22			
129-35805	4	47	129-57064	10	31	129-70059	22	21			
129-35904	4	68	129-57064	20	17	129-70158	22	23			
129-36217	4	44	129-57163	20	16	129-70257	22	24			
129-36506	4	49	129-57262	20	18	129-70356	22	25			
129-36803	4	75	129-57361	20	19	129-70406	2	80			
129-36902	4	33	129-57460	20	20	129-76601	20	31			
129-38304	4	6	129-62601	12	9	129-76700	20	32			
129-39500	4	54	129-62809	12	40	129-76809	20	33			
129-39609	4	55	129-63005	12	59	131-37609	4	5			
129-39708	4	56	129-63062	12	53	131-37708	4	8			
129-39807	4	57	129-63807	14	27	131-37906	4	7			
129-39906	4	58	129-63906	14	28						
129-40102	2	64	129-64300	14	29	229-01805	2	85			
129-41100	14	13	129-64409	14	17	229-02506	2	2			
129-42009	14	3	129-64409	14	32	229-06408	10	12			
129-43106	6	15	129-64607	14	20	229-06457	10	11			