

PARTS LIST

MS-1190 MS-1190M PARTS LIST

下記 URL より、便利な検索機能のついた Web Parts List をご利用頂けます。

ご利用には会員登録が必要です。(無料)

<https://www.juki.co.jp/partslist/>

You can use a Web Parts List with a convenient search function from the URL below. To use this website, free membership registration is required.

<https://www.juki.co.jp/partslist/>

HOW TO MAKE USE OF THIS PARTS LIST

1.Explanation of codes

1)"*" mark.....means this part is changed from the previous parts book.

As to the details of the change, refer to the "List for information of change".

2)"#01".....refer to "Note" explanation at bottom of page.

2.Codes on the "Qty" column

- Each numeral indicates the number of parts required.
- "0.1" and "2.5" indicate the length (in meters) of the respective parts.

3.Parentheses mean that the corresponding part is a subpart that constructs an assembly part.

4.Dotted lines on the Figures indicate assembly parts.

パーツリストご利用に際して

1."注記"欄の記号説明

1)"*"印..... 前回のパーツブックに比較して今回変更された部品を意味します。
変更内容は、"変更情報リスト"を参照してください。

2)"#01"..... ページ下の"注記"の説明を参照してください。

2.数量欄の数字は、個数を表し、0.1、2.5等の数値は、長さ(単位メートル)を表します。

3.数量欄の()は、組部品を構成している子部品であることを意味します。

4.イラストページの-----枠は、組構成であることを意味します。

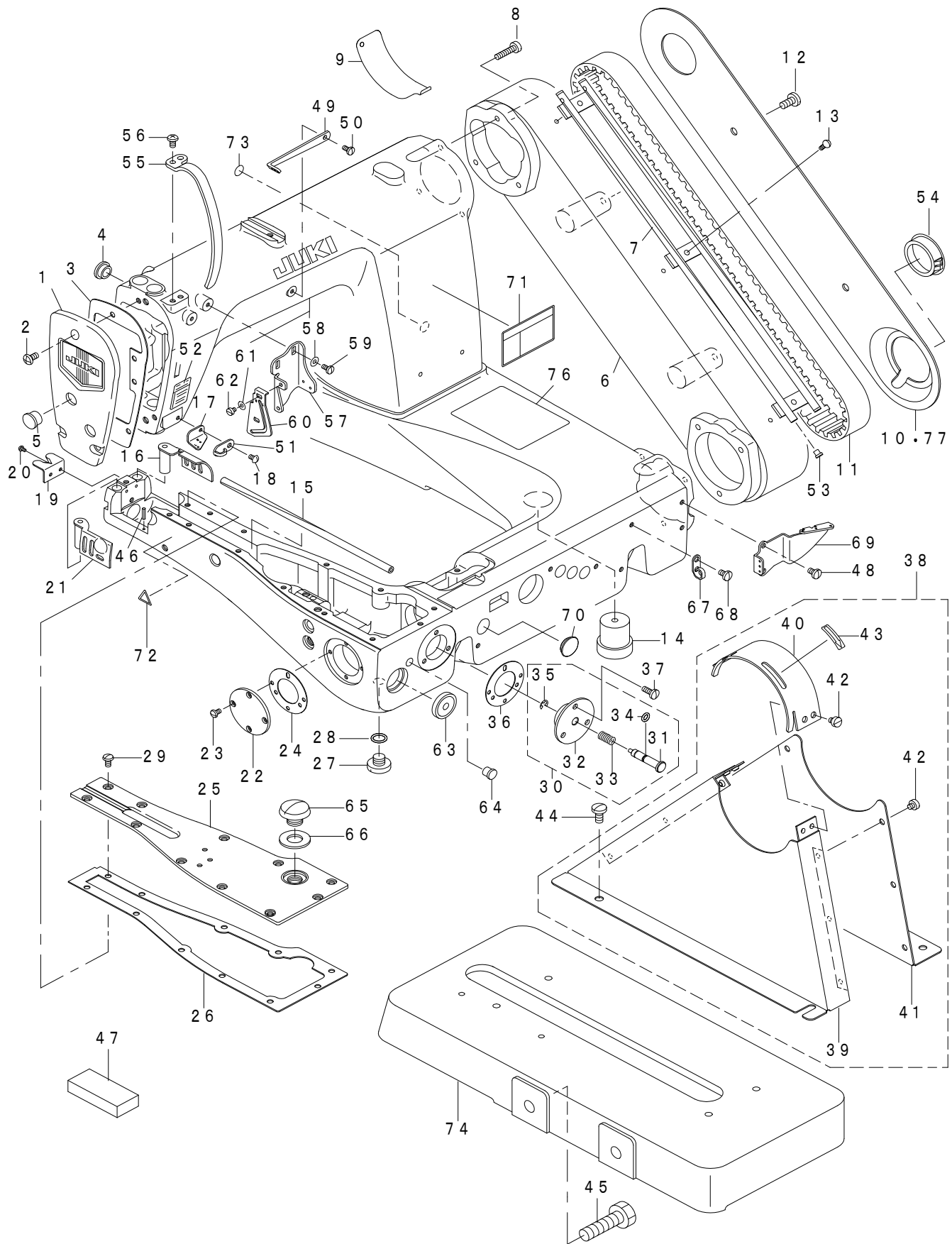
CONTENTS

目次

| | |
|--|----|
| 1. FRAME & MISCELLANEOUS COVER COMPONENTS | 1 |
| 頭部・外装関係 | |
| 2. LOOPER THREAD GUIDE COMPONENTS | 3 |
| カム糸案内関係 | |
| 3. NEEDLE BAR & MAIN SHAFT COMPONENTS (MACHINE NO. ～3M8RL00158)..... | 5 |
| 針棒・上軸関係 (マシン No. ～3 M 8 R L 0 0 1 5 8) | |
| 4. NEEDLE BAR & MAIN SHAFT COMPONENTS (MACHINE NO. 3M8RL00159～)..... | 7 |
| 針棒・上軸関係 (マシン No. 3 M 8 R L 0 0 1 5 9 ～) | |
| 5. PRESSER BAR & LOWER SHAFT COMPONENTS..... | 9 |
| 押さえ棒・下軸関係 | |
| 6. FEED MECHANISM COMPONENTS | 11 |
| 送り関係 | |
| 7. KNEE LIFTER COMPONENTS | 13 |
| 膝上げ関係 | |
| 8. THREAD STAND COMPONENTS..... | 15 |
| 糸立装置関係 | |
| 9. OPTIONAL PARTS COMPONENTS (FOR MS-1190)..... | 16 |
| オプション関係 (MS-1190 用) | |
| 10. TABLE OF EXCHANGING GAUGE (FOR MS-1190) | 17 |
| 交換ゲージ一覧表 (MS-1190 用) | |
| 11. TABLE OF EXCHANGING GAUGE (FOR MS-1190M) | 19 |
| 交換ゲージ一覧表 (MS-1190M 用) | |
| 12. LIST FOR INFORMATION OF CHANGE..... | 21 |
| 変更情報リスト | |
| NUMERICAL INDEX OF PARTS..... | 22 |
| 索引 | |

1. FRAME & MISCELLANEOUS COVER COMPONENTS

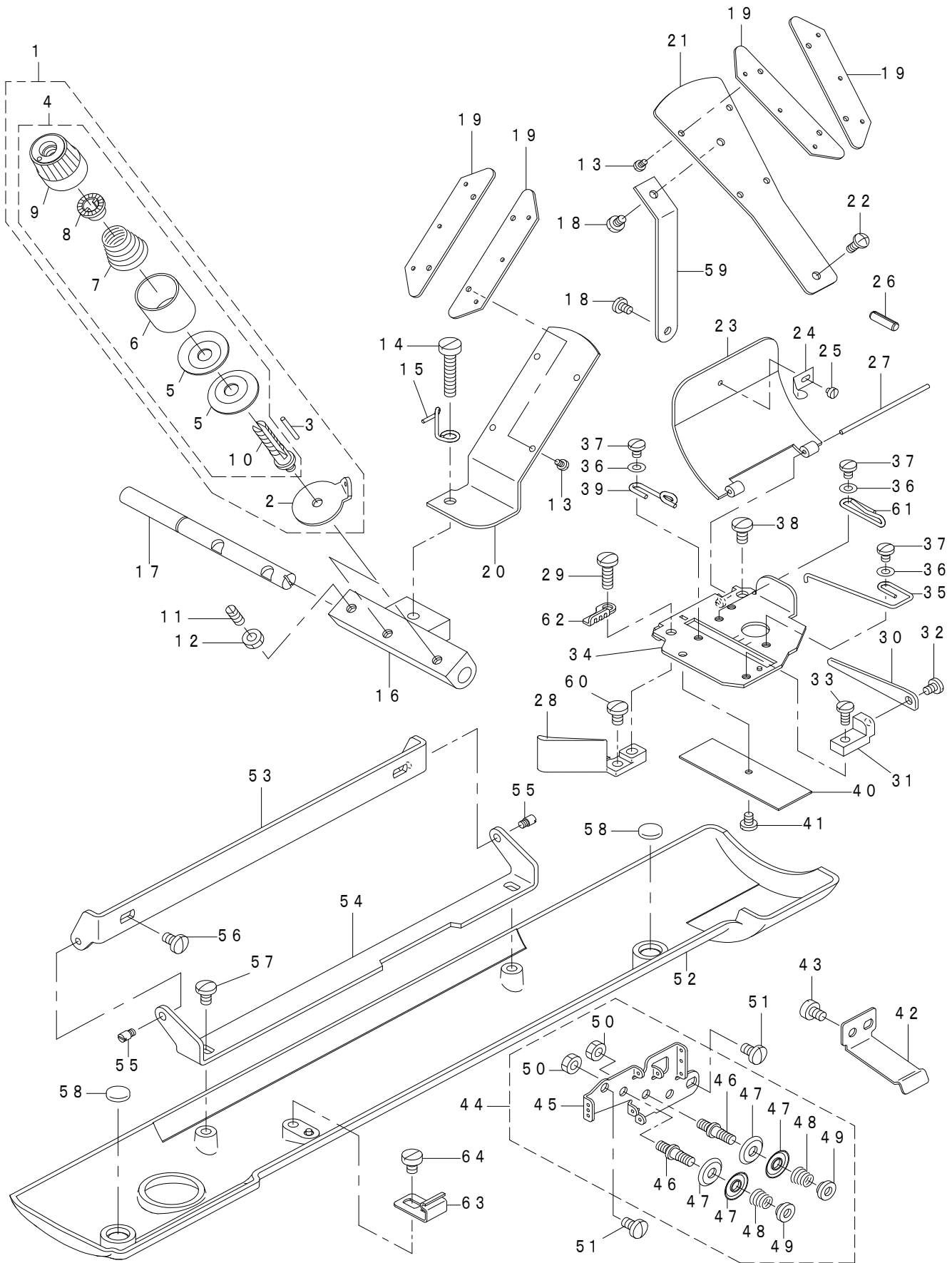
頭部・外装関係



| REF.NO | NOTE | PART NO | DESCRIPTION | 品名 | Qty |
|--------|-------|---------------|--|---|------|
| 1 | | 129-20955 | FACE PLATE ASM. | メンイタ (クミ) | 1 |
| 2 | | SS-4120915-SP | SCREW 3/16-28 L=9 | ナベネジ 3/16-28 L=9 | 3 |
| 3 | | 129-21003 | FACE PLATE GASKET | メンイタ パッキン | 1 |
| 4 | | TA-1250406-R0 | RUBBER PLUG D=12.5 L=4 | トメセン D=12.5 L=4 | 1 |
| 5 | | TA-1250406-R0 | RUBBER PLUG D=12.5 L=4 | トメセン D=12.5 L=4 | 2 |
| 6 | | 129-51000 | SPROCKET WHEEL COVER | スプロケットハグカバー | 1 |
| 7 | | 129-39104 | LOPPER THREAD TUBE A | シタイト ドウカン (A) | 1 |
| 8 | | SS-6122030-SP | SCREW 3/16-28 L=20 | ヒラネジ 3/16-28 L=20 | 6 |
| 9 | #03 | 129-21201 | SPROCKET WHEEL AUXILIARY COVER | スプロケットハグルマホジ ヨカバー | 1 |
| 10 | #04 | 129-21409 | SPROCKET WHEEL COVER PLATE | スプロケット ハグルマ カバー フタ | 1 |
| 11 | | B1219-019-000 | TIMING BELT | タイミング ベルト | 1 |
| 12 | | SS-7151210-SP | SCREW 15/64-28 L=12 | マルヒラネジ 15/64-28 L=12 | 2 |
| 13 | | SS-4090815-SP | SCREW 9/64-40 L=8 | ナベネジ 9/64-40 L=8 | 3 |
| 14 | | B1156-019-000 | RUBBER CUSHION | ポーシソ グム C | 1 |
| 15 | | B1157-019-000 | LOOPER THREAD TUBE (C) | シタイト ドーカン C | 1 |
| 16 | | B1160-019-OAA | LOOPER COVER ASM.RIGHT | ルーバーミギマドイタケツゴウス | 1 |
| 17 | #01 | 129-25608 | FRAME THREAD GUIDE | ハリイットアンナイ | 1 |
| 18 | | SS-3090610-SP | SCREW 9/64-40 L=6 | マルネジ 9/64-40 L=6 | 1 |
| 19 | | 129-22704 | CHAIN CUTTER BLADE | イトキリ | 1 |
| 20 | | SS-3060410-SP | SCREW 3/32-56 L=4 | マルネジ 3/32-56 L=4 | 2 |
| 21 | | B1162-019-OAA | LOOPER COVER ASM.LEFT | ルーバーヒダリマドイタケツゴウス | 1 |
| 22 | | B1805-019-000 | FRONT BUSHING COVER | シタジク マエメタル フタ | 1 |
| 23 | | SS-5090610-SP | SCREW 9/64-40 L=6 | トラスネジ 9/64-40 L=6 | 4 |
| 24 | | B1806-019-000 | GASKET | シタジク マエメタル パツキン | 1 |
| 25 | | 129-22357 | BED COVER ASM. | ベット マドイタ (クミ) | 1 |
| 26 | | 129-22506 | BED COVER GASKET | マドイタ パッキン | 1 |
| 27 | | SS-7740740-SP | SCREW 3/8-28 L=6.5 | マルヒラネジ 3/8-28 L=6.5 | 2 |
| 28 | | RO-0681901-00 | RUBBER RING | Oリング | 2 |
| 29 | | SS-5110810-SP | SCREW 11/64-40 L=8 | トラスネジ 11/64-40 L=8 | 11 |
| 30 | | 129-32158 | PUSH BUTTON GUIDE ASM. | オンボタンジクウケ (クミ) | 1 |
| 31 | | 129-32000 | PUSH BUTTON STUD | オンボタンジク | (1) |
| 32 | | 129-32109 | PUSH BUTTON GUIDE | オンボタンジクウケ | (1) |
| 33 | | B1622-541-000 | SPRING | オンボタン パネ | (1) |
| 34 | | RO-0401002-10 | O-RING | Oリング | (1) |
| 35 | | RE-0400000-K0 | E-RING 4 | Eガタトメワ 4 | (1) |
| 36 | | B1806-019-000 | GASKET | シタジク マエメタル パツキン | 1 |
| 37 | | SS-7111120-SP | SCREW 11/64-40 L=10.5 | マルヒラネジ 11/64-40 L=10.5 | 3 |
| 38 | | B1104-191-OAA | BELT COVER ASM. | ベルトカバー (クミ) | 1 |
| 39 | | B1104-191-A0A | BELT COVER | ベルトカバー | (1) |
| 40 | | B1104-191-A0B | TOP COVER | トップカバー | (1) |
| 41 | | B1104-191-A0C | BELT COVER PLATE | ベルトカバーフタ | (1) |
| 42 | | SS-6110480-SP | SCREW 11/64-40 L=4.3 | ヒラネジ 11/64-40 L=4.3 | (10) |
| 43 | | CM-5003000-01 | DIRECTION LABEL | ホウコウラベル | (1) |
| 44 | | SS-7151210-SP | SCREW 15/64-28 L=12 | マルヒラネジ 15/64-28 L=12 | 4 |
| 45 | | SS-9284043-CP | SCREW 7/16-16 L=40 | トメネジ | 2 |
| 46 | | PS-0200082-KH | SPRING PIN | スプリングピン | 1 |
| 47 | | B3512-191-000 | FELT | フェルト | 1 |
| 48 | | SS-7110710-SP | SCREW 11/64-40 L=7 | マルヒラネジ 11/64-40 L=7 | 2 |
| 49 | #02 | B1165-026-000 | TENSION RELEASE LEVER | チューカン イトコルメレバー | 1 |
| 50 | #02 | SS-7090710-SP | SCREW 9/64-40 L=6.8 | マルヒラネジ 9/64-40 L=6.8 | 1 |
| 51 | #02 | B1130-051-000 | FRAME THREAD GUIDE, MIDDLE | イトアンナイ | 1 |
| 52 | | 129-20807 | NEEDLE DISPLAY SHEEL | ハリ ヒョウジ シール | 1 |
| 53 | | B1124-804-000 | THREAD GUIDE | イトミチ ショー | 4 |
| 54 | | 129-21607 | RUBBER PLUG | ハグルマカバー フタ セン | 1 |
| 55 | | 129-23207 | TENSION COVER | テンピンカバー | 1 |
| 56 | | SS-4110815-SP | SCREW 11/64-40 L=8 | ナベネジ 11/64-40 L=8 | 2 |
| 57 | #01 | 129-34303 | BRACKET | テンピンガイド トリツケダイ | 1 |
| 58 | #01 | WP-0371016-SD | WASHER 3.7X8X1 | ヒラザガネ 3.7X8X1 | 2 |
| 59 | #01 | SS-7090710-SP | SCREW 9/64-40 L=6.8 | マルヒラネジ 9/64-40 L=6.8 | 2 |
| 60 | #01 | 129-34402 | THREAD TAKE UP GUIDE | テンピンガイド | 1 |
| 61 | #01 | WP-0320501-SE | WASHER 3 | ヒラザガネ ミガキマル M3 | 2 |
| 62 | #01 | SS-6080410-SP | SCREW 1/8-44 L=4 | ヒラネジ 1/8-44 L=4 | 2 |
| 63 | | 107-04203 | OIL POT WINDOW | オイルポットマド | 1 |
| 64 | | TA-0850604-R0 | RUBBER PLUG | トメセン | 1 |
| 65 | | SS-5820540-SP | SCREW 1/2-28 L=5.0 | トラスネジ | 1 |
| 66 | | B1140-019-000 | GASKET | アブラタメ パッキン | 1 |
| 67 | | 229-20607 | ARM THREAD GUIDE B | アームイトアンナイB | 1 |
| 68 | | SS-7110710-SP | SCREW 11/64-40 L=7 | マルヒラネジ 11/64-40 L=7 | 1 |
| 69 | | 129-40102 | LOOPER THREAD GUIDE PLATE | シタイト アンナイイタ | 1 |
| 70 | | TA-1600406-R0 | PLUG | トメセン D=16 L=3.5 | 1 |
| 71 | | CM-3012000-02 | SAFETY LABEL_L | トウチ チュウイ アンゼン シール (タイ) | 1 |
| 72 | | CM-3002000-01 | ATTENTION SEAL | ユビカガチュウイシール (16) | 1 |
| 73 | | 229-01805 | GROUND MARK | グラウンドマーク | 1 |
| 74 | | 129-43700 | BELT GUARD INSTALLING BASE | ベルトヨケダイ | 1 |
| 75 | | WP-0370316-SD | WASHER 3.7X8X0.3 | ヒラザガネ 3.7X8X0.3 | 3 |
| 76 | | 400-60166 | LABEL | 給油注意ラベル | 1 |
| 77 | * #05 | 402-69978 | SPROCKET WHEEL COVER PLATE | スプロケット歯車カバー蓋 | 1 |
| | | NOTE(注記) | #01...FOR MS-1190 #02...FOR MS-1190M #03...FOR EXCEPT VO #04...Machine No. ~ 3M8RL00158 #05...Machine No. 3M8RL00159 ~ | MS-1190用 MS-1190M用 VOなしの時使用 マシン No. ~ 3M8RL00158 マシン No. 3M8RL00159 ~ | |

2. LOOPER THREAD GUIDE COMPONENTS

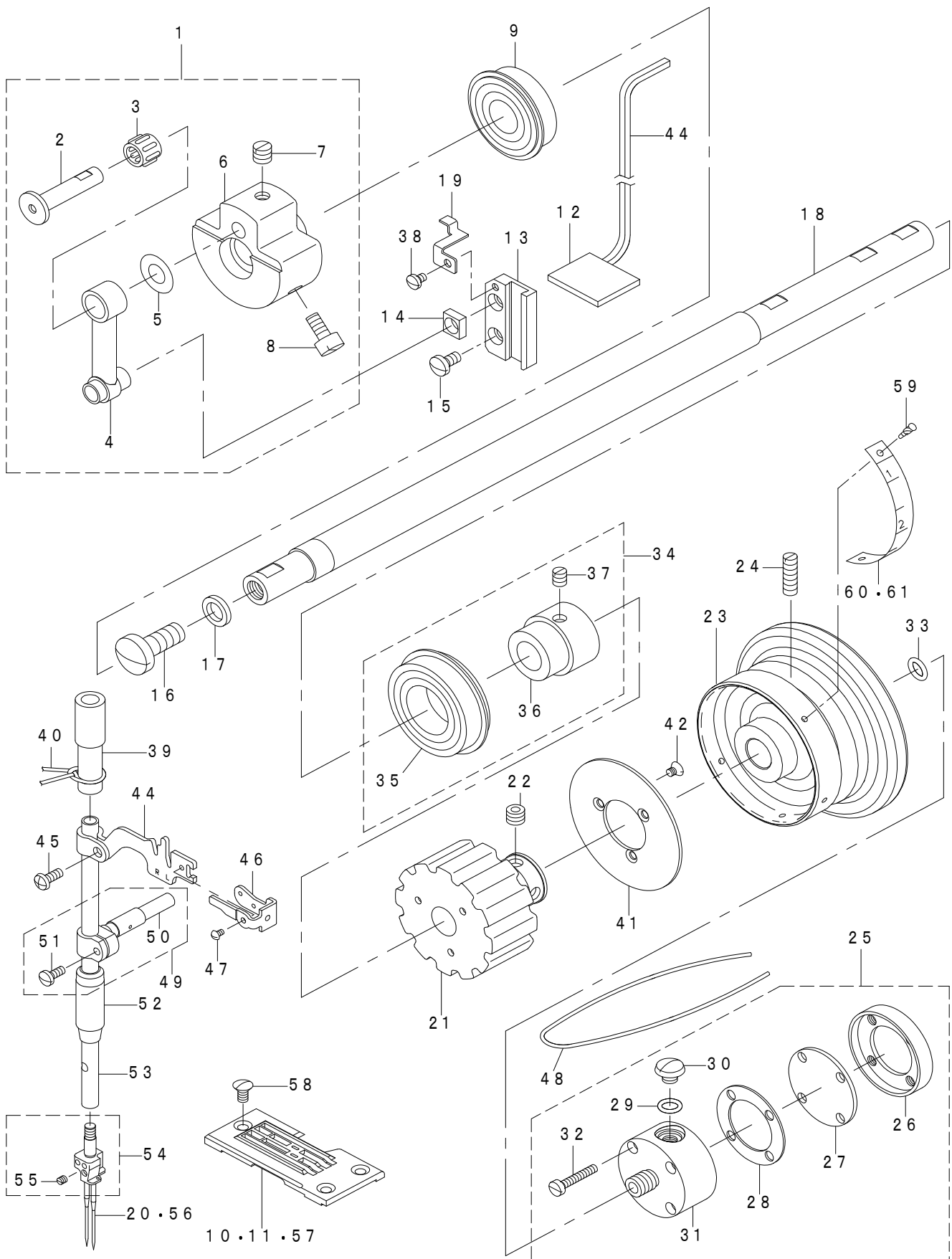
カム糸案内関係



| REF.NO | NOTE | PART NO | DESCRIPTION | 品名 | Qty |
|--------|------|---------------|--------------------------------|-----------------------|-----|
| 1 | | 402-19374 | THREAD TENSION_ASM_B | 糸調子(組) B | 2 |
| 2 | | 400-85675 | TENSION THREAD GUDE | 調子皿糸案内 | (1) |
| 3 | | B2310-019-000 | TENSION RELEASING PIN | イトコルメ ピン | (1) |
| 4 | | 402-13062 | THREAD TENSION_ASM | 糸調子(組) | (1) |
| 5 | | 229-21506 | THREAD TENSION DISK | イトチョウシザラ | (2) |
| 6 | | 131-37609 | THREAD TENSION DISK PRESSER | イトチョウシザラオサエ | (1) |
| 7 | | 129-38304 | TENSION SPRING | イトチョウシバネ | (1) |
| 8 | | 131-37906 | SPRING BUSHING | バネブッシュ | (1) |
| 9 | | 131-37708 | THREAD TENSION KNOB, RED | イトチョウシツマミ (アカ) | (1) |
| 10 | | 400-85671 | TENSION POST | 糸調子棒 | (1) |
| 11 | | SS-8111160-SP | SCREW 11/64-40 L=11.0 | トメネジ 11/64-40 L=11 | 1 |
| 12 | | NS-6110310-SP | NUT 11/64-40 | ロックナット 11/64-40 | 1 |
| 13 | | SS-5060410-SP | SCREW 3/32-56 L=3.5 | トラスネジ 3/32-56 L=3.5 | 8 |
| 14 | | SS-6122510-SP | SCREW 3/16-28 L=25 | ヒラネジ 3/16-28 L=25 | 1 |
| 15 | | 129-39302 | THREAD EYELET | ウワイト イトアンナイ | 1 |
| 16 | | 400-85672 | TENSION STUD BUSHING | 糸調子棒台 | 1 |
| 17 | | 129-37900 | TENSION RELEASE SHAFT | イトコルメジク | 1 |
| 18 | | SS-7090520-SP | SCREW 9/64-40 L=4.5 | マルヒラネジ 9/64-40 L=4.5 | 2 |
| 19 | | B2402-019-000 | THREAD GUIDE | オオギイタ イトアンナイ | 4 |
| 20 | | 129-39203 | THREAD GUIDE MOUNTING BRACKET | ウワイト イトアンナイイタ | 1 |
| 21 | | 129-38908 | THREAD GUIDE BRACKET | オウギイタ | 1 |
| 22 | | SS-4090815-SP | SCREW 9/64-40 L=8 | ナベネジ 9/64-40 L=8 | 1 |
| 23 | | 129-36803 | LOOPER THREAD TAKE-UP COVER | カムカバー | 1 |
| 24 | | B2208-019-000 | LOOPER THREAD TAKE-UP COVER SP | カムカバー バネ | 1 |
| 25 | | SS-6060210-SP | SCREW 3/32-56 L=1.9 | ヒラネジ 3/32-56 L=1.9 | 1 |
| 26 | | PS-0500202-KP | SPRING PIN 5X20 | スプリングピン 5.0X20 | 1 |
| 27 | | 129-36902 | LOOPER THREAD TAKE-UP PIN | カムカバー ピン | 1 |
| 28 | | 129-36506 | STRIPPER PLATE BRACKET | カムイタ トリツケダイ | 1 |
| 29 | | SS-7111410-SP | SCREW 11/64-40 L=14 | マルヒラネジ 11/64-40 L=14 | 1 |
| 30 | | 129-35706 | CAM HOLDER | シタイト カムオサエ | 1 |
| 31 | | 129-35607 | CAM HOLDER BRACKET | シタイト カムオサエ トリツケダイ | 1 |
| 32 | | SS-7090530-SP | SCREW 9/64-40 L=4.5 | マルヒラネジ 9/64-40 L=4.5 | 1 |
| 33 | | SS-7090850-SP | SCREW 9/64-40 L=8 | マルヒラネジ 9/64-40 L=8 | 1 |
| 34 | | 129-35516 | TENSION TAKE-UP STRIPPER PLATE | イトチョウシカムイタ | 1 |
| 35 | | 129-35904 | LOOPER THREAD GUIDE | シタイトカム アンナイボウ | 1 |
| 36 | | WP-0371016-SD | WASHER 3.7X8X1 | ヒラザガネ 3.7X8X1 | 3 |
| 37 | | SS-7090530-SP | SCREW 9/64-40 L=4.5 | マルヒラネジ 9/64-40 L=4.5 | 3 |
| 38 | | SS-7110840-SP | SCREW 11/64-40 L=7.8 | マルヒラネジ 11/64-40 L=7.8 | 1 |
| 39 | | 129-36100 | LOOPER THREAD GUIDE A | シタイトカム イトアンナイ (A) | 1 |
| 40 | | 129-36217 | FELT | ユボウフェルト | 1 |
| 41 | | SS-5090420-SP | SCREW 9/64-40 L=3.5 | トラスネジ 9/64-40 L=3.5 | 1 |
| 42 | | 129-22803 | COVER SPRING | シタイト カバー スプリング | 1 |
| 43 | | SS-6110610-TP | SCREW 11/64-40 L=6 | ヒラネジ 11/64-40 L=6 | 2 |
| 44 | | 129-39559 | TENSION POST ASM. | シタイトチョウシ (グミ) | 1 |
| 45 | | 129-39500 | TENSION BASE PLATE | シタイトチョウシ トリツケイタ | (1) |
| 46 | | 129-39609 | TENSION POST | シタイト チョウセツジク | (2) |
| 47 | | 129-39708 | TENSION DISC | シタイト イトチョウシザラ | (4) |
| 48 | | 129-39807 | TENSION SPRING | シタイト チョウシバネ | (2) |
| 49 | | 129-39906 | TENSION NUT | シタイト チョウシ ダイヤル | (2) |
| 50 | | NS-6110350-SP | NUT 11/64-40 | ロックナット 11/64-40 | (2) |
| 51 | | SS-7110710-SP | SCREW 11/64-40 L=7 | マルヒラネジ 11/64-40 L=7 | 2 |
| 52 | | 129-21805 | LOOPER THREAD TUBE COVER | シタイト ドウカン カバー | 1 |
| 53 | | 129-21904 | LOOPER THREAD TUBE COVER HING | シタイト カバーヒンジ A | 1 |
| 54 | | 129-22001 | LOOPER THREAD TUBE COVER HING | シタイト カバーヒンジ B | 1 |
| 55 | | B1534-816-000 | HINGE SCREW | ダンヌイオサエ ヒンジネジ | 2 |
| 56 | | SS-7110840-SP | SCREW 11/64-40 L=7.8 | マルヒラネジ 11/64-40 L=7.8 | 2 |
| 57 | | SS-7110840-SP | SCREW 11/64-40 L=7.8 | マルヒラネジ 11/64-40 L=7.8 | 2 |
| 58 | | 400-38331 | VIBRATION-PROOF RUBBER | ヌノダイボウシンゴム | 2 |
| 59 | | 129-39005 | THREAD GUIDE BRACKET SUPPORT | オウギイタ ササエイタ | 1 |
| 60 | | SS-7110710-SP | SCREW 11/64-40 L=7 | マルヒラネジ 11/64-40 L=7 | 1 |
| 61 | | 129-36001 | LOOPER THREAD GUIDE | シタイトカム イトアンナイ (B) | 1 |
| 62 | | 129-35805 | LOOPER THREAD GUIDE | シタイトカム イトアンナイ (D) | 1 |
| 63 | | 129-22100 | COVER HOOK | シタイト カバーフック | 1 |
| 64 | | SS-6110610-TP | SCREW 11/64-40 L=6 | ヒラネジ 11/64-40 L=6 | 1 |

3. NEEDLE BAR & MAIN SHAFT COMPONENTS (MACHINE NO. ~3M8RL00158)

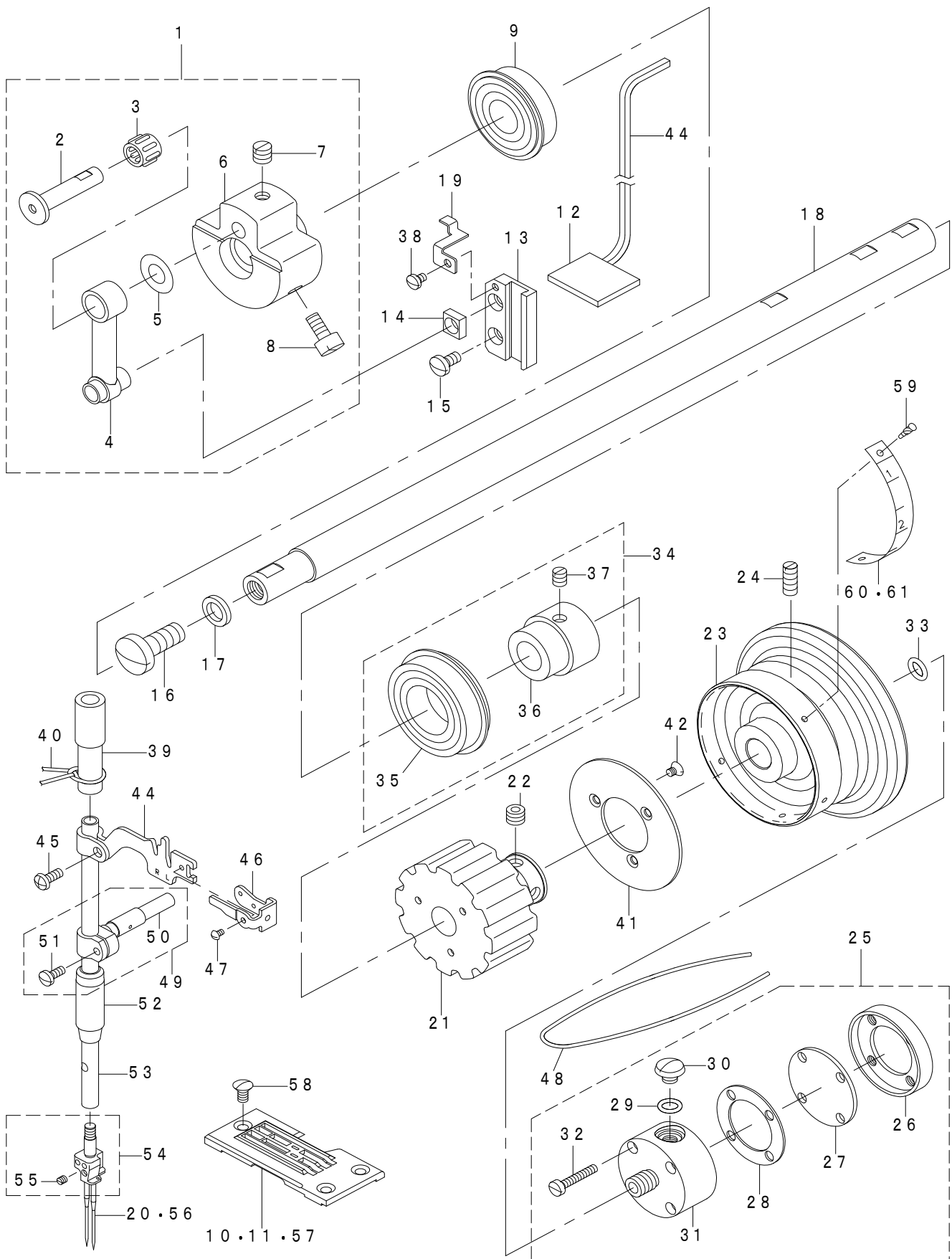
針棒・上軸関係 (マシン No. ~3 M 8 R L 0 0 1 5 8)



| REF.NO | NOTE | PART NO | DESCRIPTION | 品名 | Qty |
|--------|-------|---------------|--|---|------|
| 1 | | B1207-191-AB0 | COUNTERWEIGHT ASM. | ツリアイオモリ クミ | 1 |
| 2 | | B1209-019-0A0 | NEEDLE BAR CRANK PIN ASM. | ハリボー クランクピン クミ | (1) |
| 3 | #01 | B1236-125-BA0 | NEEDLE_ROLLER_BEARING_ASM. | ニードルベアリング | (1) |
| 4 | | B1408-038-000 | NEEDLE BAR CRANK ROD, B | ハリボー クランクロッド B | (1) |
| 5 | | B1208-019-000 | WASHER | ハリボー クランクロッド ザガネ | (1) |
| 6 | | B1207-191-A00 | COUNTERWEIGHT | ツリアイオモリ | (1) |
| 7 | | SS-8660610-TP | SCREW 1/4-40 L=6 | トメネジ 1/4-40 L=6 | (2) |
| 8 | | SS-6151220-SP | SCREW 15/64-28 L=11.5 | ヒラネジ 15/64-28 L=11.5 | (2) |
| 9 | | B1202-512-000 | MAIN SHAFT BUSHING | ウワジク マエベアリング | 1 |
| 10 | #05 | 129-23306 | THROAT PLATE 1/8 | ハリイタ (カラカンタイサクヨウ 1/8) | 1 |
| 11 | #06 | 129-80900 | THROAT PLATE 1/8 | ハリイタ (カラカンタイサクヨウ 1/8M) | 1 |
| 12 | | B3510-019-000 | OIL FELT | カンリュウ フェルト | 1 |
| 13 | | B1412-038-000 | SLIDE BLOCK GUIDE | コロ アンナイダイ | 1 |
| 14 | | B1411-019-000 | SLIDE BLOCK GUIDE | ハリボーダキ アンナイコロ | 1 |
| 15 | | SS-7120910-SP | SCREW 3/16-28 L=9 | マルヒラネジ 3/16-28 L=9 | 2 |
| 16 | | SS-7740740-SP | SCREW 3/8-28 L=6.5 | マルヒラネジ 3/8-28 L=6.5 | 1 |
| 17 | | B1222-019-000 | PACKING | ウワジク アブラドメ カワパツキン | 1 |
| 18 | | 129-24502 | MAIN SHAFT | ウワジク | 1 |
| 19 | | 129-43106 | OIL WICK PRESSER | ユシンオサエ | 1 |
| 20 | #01 | MC-2630008-00 | NEEDLE B-64 80 | ハリ B-64 80 | 2 |
| 21 | | 129-24916 | SPROCKET WHEEL A | スプロケットハグルマ (A) | 1 |
| 22 | | SS-8660522-TP | SCREW 1/4-40 L=4.5 | トメネジ 1/4-40 L=4.5 | 2 |
| 23 | * | 402-16684 | HAND_WHEEL_1190 | はずみ車 1190 | 1 |
| 24 | | SS-8152030-SP | SCREW 15/64-28 L=20 | トメネジ 15/64-28 L=20 | 2 |
| 25 | | 400-26875 | OIL CUP BODY ASM. | オイルカップクミ | 1 |
| 26 | | B3504-019-000 | OIL CUP BODY CAP RETAINER | オイルカップ フタ | (1) |
| 27 | | B3502-019-000 | OIL CUP BODY CAP | オイルカップ マドイタ | (1) |
| 28 | | B3503-019-000 | OIL CUP BODY CAP GASKET | オイルカップ マドイタ パッキン | (1) |
| 29 | | RO-0691801-00 | RUBBER RING | Oリング | (1) |
| 30 | | SS-5660440-SP | SCREW 1/4-40 L=4.0 | トラスネジ 1/4-40 L=4 | (1) |
| 31 | | 400-26874 | OIL CUP BODY | オイルカップタイ | (1) |
| 32 | | SS-6092120-SP | SCREW 9/64-40 L=21.2 | ヒラネジ 9/64-40 L=21.2 | (4) |
| 33 | | RO-0982401-00 | RUBBER RING | Oリング | 1 |
| 34 | | 129-24767 | BUSHING REAR ASM. | アトメタル (クミ) | 1 |
| 35 | | B1203-512-000 | BUSHING | ウワジク ウシロベアリング | (1) |
| 36 | | 129-24718 | BUSHING | メタルブッシュ | (1) |
| 37 | * | SS-8150710-TP | SCREW 15/64-28 L=7 | トメネジ 15/64-28 L=7 | (2) |
| 38 | | SS-7090530-SP | SCREW 9/64-40 L=4.5 | マルヒラネジ 9/64-40 L=4.5 | 1 |
| 39 | | B1402-019-000 | NEEDLE BAR BUSHING, UPPER | ハリボー ウワメタル | 1 |
| 40 | | CQ-3030000-00 | OIL WICK | ユシン | 0.23 |
| 41 | | 129-25004 | PULLEY PLATE | プーリー プレート | 1 |
| 42 | | SS-1090510-SP | SCREW 9/64-40 L=5 | サラネジ 9/64-40 L=5 | 3 |
| 43 | | B3541-012-000 | OIL WICK | カンリュウ ユシン | 1 |
| 44 | | 129-34014 | TAKE UP TENSION | テンピン | 1 |
| 45 | | SM-5041055-SN | SCREW M4X10 | バインドネジ | 1 |
| 46 | | 129-34105 | TAKE UP THREAD EYELET | テンピン イトアンナイ | 1 |
| 47 | | SS-3060410-SP | SCREW 3/32-56 L=4 | マルネジ 3/32-56 L=4 | 1 |
| 48 | | CQ-2520000-00 | OIL WICK | ユシン | 1 |
| 49 | | B1409-019-0B0 | NEEDLE BAR CLAMP ASM. | ハリボーダキ クミ | 1 |
| 50 | | B1418-019-000 | FELT | ハリボーダキ キュウユフェルト | (1) |
| 51 | | SS-7090910-SP | SCREW 9/64-40 L=8.5 | マルヒラネジ 9/64-40 L=8.5 | (1) |
| 52 | | B1404-026-000 | NEEDLE BAR BUSHING, LOWER | ハリボー シタメタル | 1 |
| 53 | | B1401-019-000 | NEEDLE BAR | ハリボー | 1 |
| 54 | #04 | 129-25954 | NEEDLE CLAMP 3/16 ASM. | ハリドメ 3/16 (クミ) | 1 |
| 55 | | SS-8080310-TP | SCREW 1/8-44 L=2.8 | トメネジ 1/8-44 L=2.8 | (2) |
| 56 | #01 | MTV-640N1200 | NEEDLE TVX64-NY#12 | ハリ TVX64-NY #12 | 2 |
| 57 | #04 | 129-23405 | THROAT PLATE(3/16) | ハリイタ (3/16) | 1 |
| 58 | | SS-2110920-TP | SCREW 11/64-40 L=8.5 | マルサラネジ 11/64-40 L=8.5 | 3 |
| 59 | | B1161-227-000 | RIVET | トメビヨウ (ギンイロ) | 2 |
| 60 | * #02 | 402-16672 | PLATE_SCALE_1190 | はずみ車目盛板 1190 | 1 |
| 61 | * #03 | 402-16673 | PLATE_SCALE_1190M | はずみ車目盛板 1190M | 1 |
| | | NOTE(注記) | #01....SELECTIVE PARTS #02....FOR MS-1190 #03....FOR MS-1190M #04....REFER TO THE REPLACEMENT PARTS LIST TABLE #05....OPTION (FOR MS-1190) #06....OPTION (FOR MS-1190M) | 選択部品 MS-1190用 MS-1190M用 交換部品一覧表をご参照下さい。 オプション (MS-1190用) オプション (MS-1190M用) | |

4. NEEDLE BAR & MAIN SHAFT COMPONENTS (MACHINE NO. 3M8RL00159~)

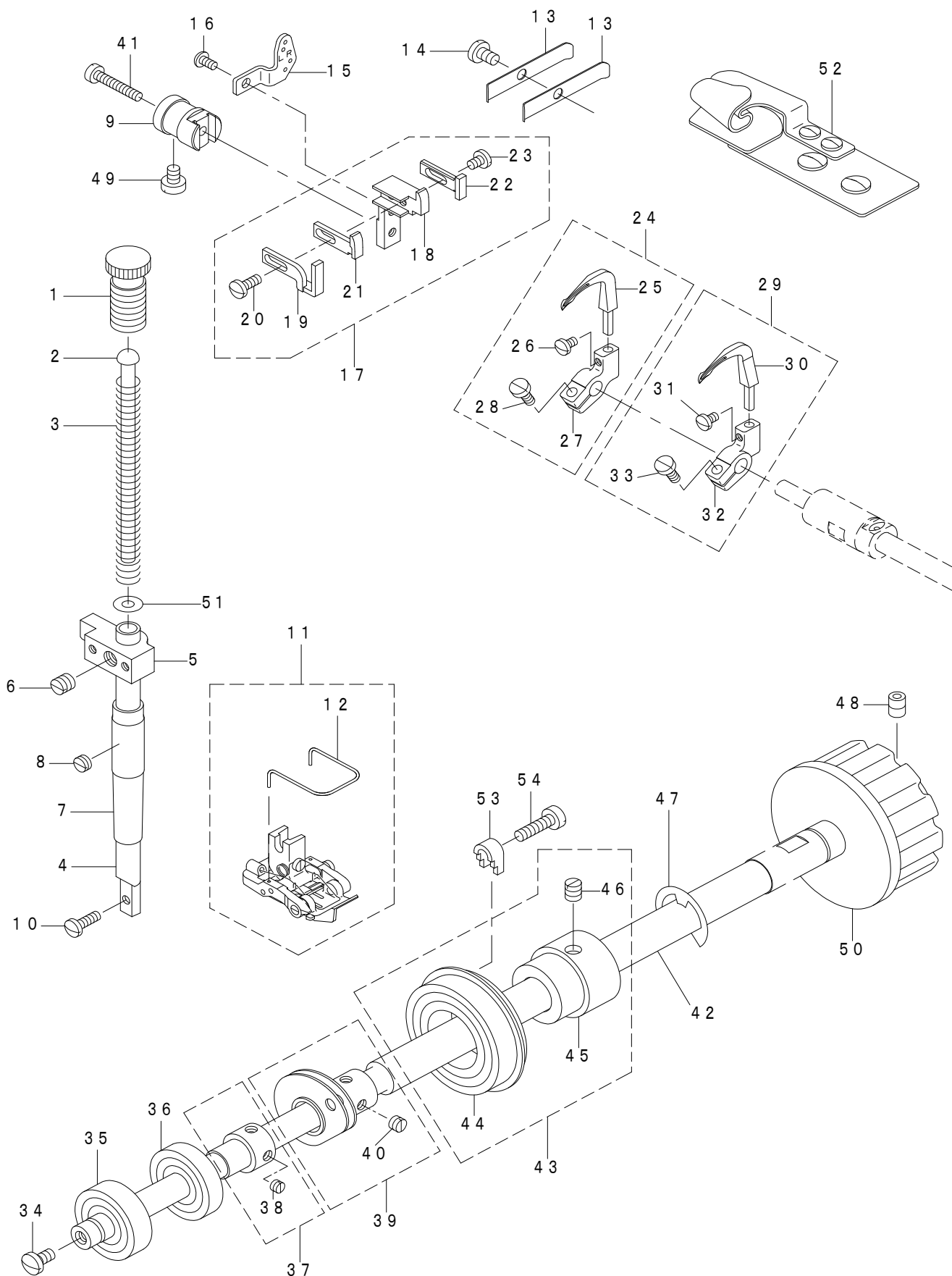
針棒・上軸関係 (マシン No. 3 M 8 R L 0 0 1 5 9 ~)



| REF.NO | NOTE | PART NO | DESCRIPTION | 品名 | Qty |
|--------|------|---------------|--|---|------|
| 1 | | 402-69975 | COUNTER WEIGHT ASM. 1190 | 釣合錘結合図_1190 | 1 |
| 2 | | B1209-019-0A0 | NEEDLE BAR CRANK PIN ASM. | ハリボー クランクピン クミ | (1) |
| 3 | #01 | B1236-125-BA0 | NEEDLE_ROLLER_BEARING_ASM. | ニードルベアリング | (1) |
| 4 | | B1408-038-000 | NEEDLE BAR CRANK ROD | ハリボー クランクロッド B | (1) |
| 5 | | B1208-019-000 | WASHER | ハリボー クランクロッド ザガネ | (1) |
| 6 | | 402-59651 | COUNTER WEIGHT | 釣合錘 | (1) |
| 7 | | SS-8660610-TP | SCREW 1/4-40 L=6 | トメネジ 1/4-40 L=6 | (2) |
| 8 | | SS-6151220-SP | SCREW 15/64-28 L=11.5 | ヒラネジ 15/64-28 L=11.5 | (2) |
| 9 | | B1202-512-000 | MAIN SHAFT BUSHING | ウワジク マエベアリング | 1 |
| 10 | #05 | 129-23306 | THROAT PLATE 1/8 | ハリイタ (カラカンタイサクヨウ 1/8) | 1 |
| 11 | #06 | 129-80900 | THROAT PLATE 1/8 | ハリイタ (カラカンタイサクヨウ 1/8M) | 1 |
| 12 | | B3510-019-000 | OIL FELT | カンリユウ フェルト | 1 |
| 13 | | B1412-038-000 | SLIDE BLOCK GUIDE | コロ アンナイダイ | 1 |
| 14 | | B1411-019-000 | SLIDE BLOCK GUIDE | ハリボーダキ アンナイコロ | 1 |
| 15 | | SS-7120910-SP | SCREW 3/16-28 L=9 | マルヒラネジ 3/16-28 L=9 | 2 |
| 16 | | SS-7740740-SP | SCREW 3/8-28 L=6.5 | マルヒラネジ 3/8-28 L=6.5 | 1 |
| 17 | | B1222-019-000 | PACKING | ウワジク アブラドメ カワパッキン | 1 |
| 18 | | 402-59658 | MAIN SHAFT | 上軸 | 1 |
| 19 | | 129-43106 | OIL WICK PRESSER | ユシンオサエ | 1 |
| 20 | #01 | MC-2630008-00 | NEEDLE B-64 80 | ハリ B-64 80 | 2 |
| 21 | | 402-59655 | SPROCKET WHEEL A | スプロケット歯車 (A) | 1 |
| 22 | | SS-8660522-TP | SCREW 1/4-40 L=4.5 | トメネジ 1/4-40 L=4.5 | 2 |
| 23 | | 402-70184 | HAND_WHEEL_1190 | はずみ車_1190 | 1 |
| 24 | | SS-8151550-SP | SCREW 15/64-28 L=15 | トメネジ 15/64-28 L=15 | 2 |
| 25 | | 400-26875 | OIL CUP BODY ASM. | オイルカップクミ | 1 |
| 26 | | B3504-019-000 | OIL CUP BODY CAP RETAINER | オイルカップ フタ | (1) |
| 27 | | B3502-019-000 | OIL CUP BODY CAP | オイルカップ マドイタ | (1) |
| 28 | | B3503-019-000 | OIL CUP BODY CAP GASKET | オイルカップ マドイタ パッキン | (1) |
| 29 | | RO-0691801-00 | RUBBER RING | Oリング | (1) |
| 30 | | SS-5660440-SP | SCREW 1/4-40 L=4.0 | トラスネジ 1/4-40 L=4 | (1) |
| 31 | | 400-26874 | OIL CUP BODY | オイルカップタイ | (1) |
| 32 | | SS-6092120-SP | SCREW 9/64-40 L=21.2 | ヒラネジ 9/64-40 L=21.2 | (4) |
| 33 | | RO-0982401-00 | RUBBER RING | Oリング | 1 |
| 34 | | 402-59653 | BUSHING REAR ASM. | 後メタル(組) | 1 |
| 35 | | B1203-512-000 | BUSHING, REAR | ウワジク ウシロベアリング | (1) |
| 36 | | 402-59654 | BUSHING | メタルブッシュ | (1) |
| 37 | | SS-8150710-TP | SCREW 15/64-28 L=7 | トメネジ 15/64-28 L=7 | (2) |
| 38 | | SS-7090530-SP | SCREW 9/64-40 L=4.5 | マルヒラネジ 9/64-40 L=4.5 | 1 |
| 39 | | B1402-019-000 | NEEDLE BAR BUSHING | ハリボー ウワメタル | 1 |
| 40 | | CQ-3030000-00 | OIL WICK | ユシン | 0.23 |
| 41 | | 402-69979 | PULLEY PLATE | プーリプレート | 1 |
| 42 | | SS-1090510-SP | SCREW 9/64-40 L=5 | サラネジ 9/64-40 L=5 | 3 |
| 43 | | B3541-012-000 | OIL WICK | カンリユウ ユシン | 1 |
| 44 | | 129-34014 | TAKE UP TENSION | テンピン | 1 |
| 45 | | SM-5041055-SN | SCREW M4X10 | バインドネジ | 1 |
| 46 | | 129-34105 | TAKE UP THREAD EYELET | テンピン イトアンナイ | 1 |
| 47 | | SS-3060410-SP | SCREW 3/32-56 L=4 | マルネジ 3/32-56 L=4 | 1 |
| 48 | | CQ-2520000-00 | OIL WICK | ユシン | 1 |
| 49 | | B1409-019-0B0 | NEEDLE BAR CLAMP ASM. | ハリボーダキ クミ | 1 |
| 50 | | B1418-019-000 | FELT | ハリボーダキ キュウユフェルト | (1) |
| 51 | | SS-7090910-SP | SCREW 9/64-40 L=8.5 | マルヒラネジ 9/64-40 L=8.5 | (1) |
| 52 | | B1404-026-000 | NEEDLE BAR BUSHING | ハリボー シタメタル | 1 |
| 53 | | B1401-019-000 | NEEDLE BAR | ハリボー | 1 |
| 54 | #04 | 129-25954 | NEEDLE CLAMP 3/16 ASM. | ハリドメ 3/16 (クミ) | 1 |
| 55 | | SS-8080310-TP | SCREW 1/8-44 L=2.8 | トメネジ 1/8-44 L=2.8 | (2) |
| 56 | #01 | MTV-640N1200 | NEEDLE TVX64-NY #12 | ハリ TVX64-NY #12 | 2 |
| 57 | #04 | 129-23405 | THROAT PLATE(3/16) | ハリイタ (3/16) | 1 |
| 58 | | SS-2110920-TP | SCREW 11/64-40 L=8.5 | マルサラネジ 11/64-40 L=8.5 | 3 |
| 59 | | B1161-227-000 | RIVET | トメビヨウ (ギンイロ) | 2 |
| 60 | #02 | 402-16672 | PLATE_SCALE_1190 | はずみ車目盛板1190 | 1 |
| 61 | #03 | 402-16673 | PLATE_SCALE_1190M | はずみ車目盛板1190M | 1 |
| | | NOTE(注記) | #01....SELECTIVE PARTS #02....FOR MS-1190 #03....FOR MS-1190M #04....REFER TO THE REPLACEMENT PARTS LIST TABLE #05....OPTION (FOR MS-1190) #06....OPTION (FOR MS-1190M) | 選択部品 MS-1190用 MS-1190M用 交換部品一覧表をご参照下さい。 オプション (MS-1190用) オプション (MS-1190M用) | |

5. PRESSER BAR & LOWER SHAFT COMPONENTS

押さえ棒・下軸関係

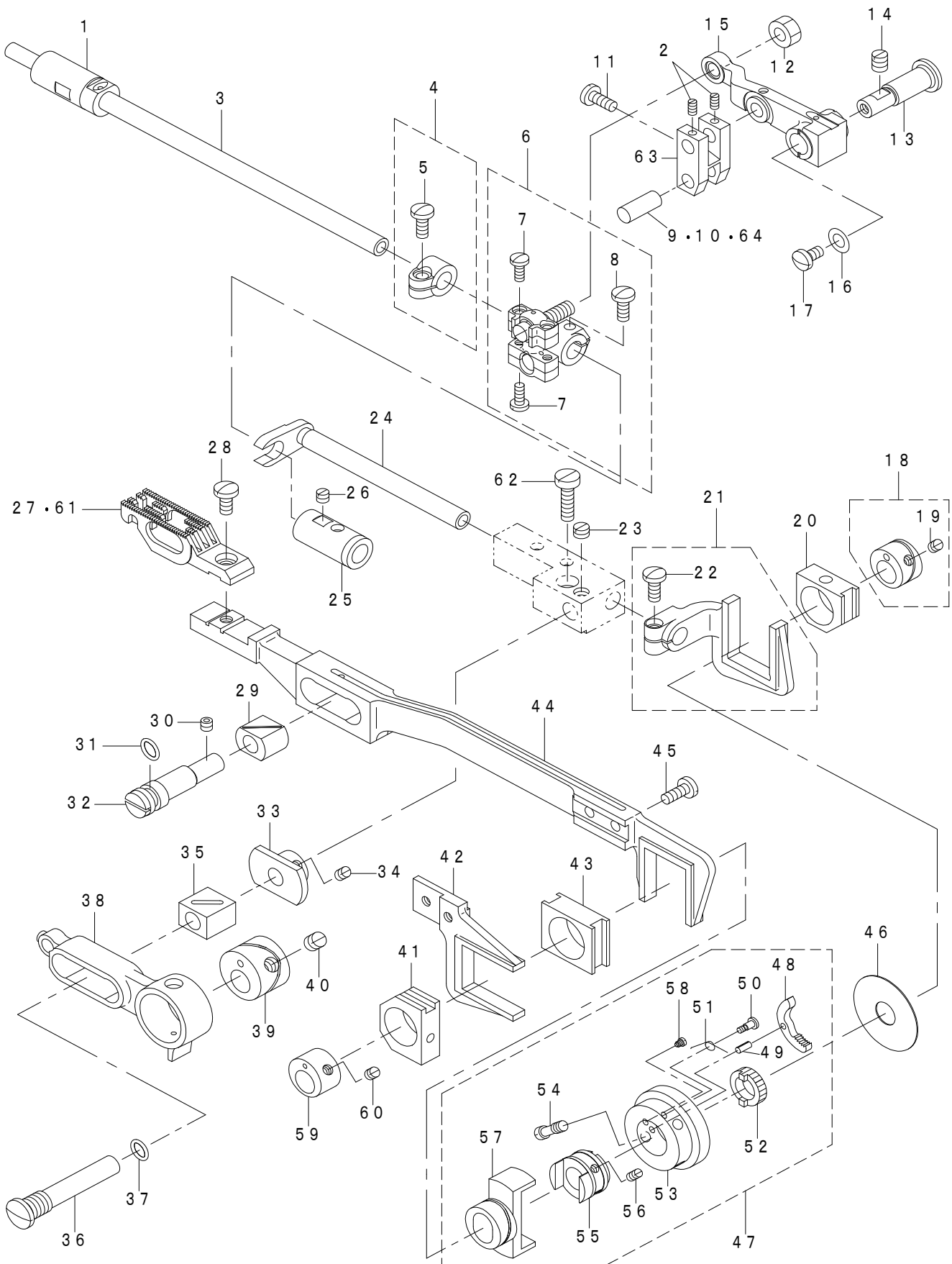


| REF.NO | NOTE | PART NO | DESCRIPTION | 品名 | Qty |
|--------|------|-----------------|---------------------------|-----------------------|-----|
| 1 | | B1509-191-000 | PRESSER SPRING REGULATOR | オサエ チョウセツネジ | 1 |
| 2 | | B1510-191-000 | PRESSER GUIDE BAR | オサエ アンナイボー | 1 |
| 3 | | B1505-191-000 | PRESSER SPRING | オサエ チョウセツパネ | 1 |
| 4 | | B1501-191-000-A | PRESSER BAR | オサエボウ | 1 |
| 5 | | 229-07208 | PRESSER BAR GUIDE BRACKET | オサエボウダキ | 1 |
| 6 | | SS-8660610-TP | SCREW 1/4-40 L=6 | トメネジ 1/4-40 L=6 | 1 |
| 7 | | 229-07109 | PRESSER BAR BUSHING | オサエボウシタメタル | 1 |
| 8 | | SS-8150310-SP | SCREW 15/64-28 L= 3.4 | トメネジ 15/64-28 L=3.4 | 1 |
| 9 | | 129-42801 | NEEDLE GUARD HOLDER | ハリウケ チョウセツジク | 1 |
| 10 | | SS-7091110-TP | SCREW 9/64-40 L=10.5 | マルヒラネジ 9/64-40 L=10.5 | 1 |
| 11 | #01 | 129-27760 | PRESSER FOOT ASM. 3/16 | オサエ 3/16 (クミ) コシユツヨウ | 1 |
| 12 | | 129-29600 | NEEDLE GUARD | ニードル ガード | (1) |
| 13 | | B1166-019-000 | LOOPER COVER SPRING | マドイタ パネ | 2 |
| 14 | | SS-7110710-SP | SCREW 11/64-40 L=7 | マルヒラネジ 11/64-40 L=7 | 1 |
| 15 | | 129-42900 | LOOPER THREAD EYELET | ルーパー イトアンナイ | 1 |
| 16 | | SS-6090510-TP | SCREW 9/64-40 L= 5.0 | マルヒラネジ 9/64-40 L=5 | 1 |
| 17 | | 129-42355 | NEEDLE GUARD ASM. | ハリウケ (クミ) | 1 |
| 18 | | 129-42306 | REAR NEEDLE HOLDER,R | ウシロ ハリウケ (R) | (1) |
| 19 | | 129-42603 | FRONT NEEDLE HOLDER | マエ ハリウケ (L) | (1) |
| 20 | | SS-7090910-SP | SCREW 9/64-40 L= 8.5 | マルヒラネジ 9/64-40 L=8.5 | (1) |
| 21 | | 129-42504 | REAR NEEDLE HOLDER | ウシロ ハリウケ (L) | (1) |
| 22 | | 129-42405 | NEEDLE GUARD, RIGHT | マエ ハリウケ (R) | (1) |
| 23 | | SS-7090520-SP | SCREW 9/64-40 L= 4.5 | マルヒラネジ 9/64-40 L=4.5 | (1) |
| 24 | #01 | 129-40557 | LOOPER,R 3/16 ASM. | ルーパー (R) 3/16 (クミ) | 1 |
| 25 | #01 | 129-40508 | LOOPER,R 3/16 | ルーパー (R) 3/16 | (1) |
| 26 | | SS-4080620-TP | SCREW 1/8-44 L=6 | ナベネジ 1/8-44 L=6 | (1) |
| 27 | | 129-41100 | LOOPER HOLDER,1 | ルーパー シジウデ (1) | (1) |
| 28 | | SS-7090910-TP | SCREW 9/64-40 L= 8.5 | マルヒラネジ 9/64-40 L=8.5 | (1) |
| 29 | #01 | 129-41456 | LOOPER | ルーパー (L) 3/16 (クミ) | 1 |
| 30 | #01 | 129-41407 | LOOPER | ルーパー (L) 3/16 | (1) |
| 31 | | SS-4080620-TP | SCREW 1/8-44 L=6 | ナベネジ 1/8-44 L=6 | (1) |
| 32 | | 129-42009 | LOOPER HOLDER | ルーパー シジウデ (2) | (1) |
| 33 | | SS-7090910-TP | SCREW 9/64-40 L= 8.5 | マルヒラネジ 9/64-40 L=8.5 | (1) |
| 34 | | SS-7110830-SP | SCREW 11/64-40 L= 7.5 | マルヒラネジ 11/64-40 L=7.5 | 1 |
| 35 | | B1802-019-000 | BALL BEARING | シタジクマエ ベアリング | 1 |
| 36 | | B1803-019-000 | BALL BEARING | シタジクナカ ベアリング | 1 |
| 37 | | B1808-019-0A0 | SLEEVE ASM. | シタジク ナカメタル プッシュ クミ | 1 |
| 38 | | SS-8110310-SP | SCREW 11/64-40 L= 2.8 | トメネジ 11/64-40 L=2.8 | (2) |
| 39 | | 129-37256 | LOOPER THREAD CAM ASM. | シタイトカム (クミ) | 1 |
| 40 | | SS-8110310-SP | SCREW 11/64-40 L= 2.8 | トメネジ 11/64-40 L=2.8 | (2) |
| 41 | | SS-6091210-TP | SCREW 9/64-40 L=12 | ヒラネジ 9/64-40 L=12 | 1 |
| 42 | | 129-33610 | HOOK DRIVING SHAFT | シタジク | 1 |
| 43 | | 129-24767 | BUSHING REAR ASM. | アトメタル (クミ) | 1 |
| 44 | | B1203-512-000 | BUSHING | ウワジク ウシロベアリング | (1) |
| 45 | | 129-24718 | BUSHING | メタルプッシュ | (1) |
| 46 | | SS-8150710-SP | SCREW 15/64-28 L=7 | トメネジ 15/64-28 L=7 | (2) |
| 47 | | RE-1200000-K0 | E-RING 12 | Eガタトメワ 12 | 1 |
| 48 | | SS-8150822-TP | SCREW 15/64-28 L=8 | トメネジ 15/64-28 L=8 | 2 |
| 49 | | SS-6110610-TP | SCREW 11/64-40 L=6 | ヒラネジ 11/64-40 L=6 | 1 |
| 50 | | 129-33719 | SPROCKET WHEEL B | スプロケットハグルマ (B) | 1 |
| 51 | | WP-0550800-SP | WASHER 5.5X10X0.8 | ヒラザガネ 5.5X10X0.8 | 1 |
| 52 | #01 | MAM-2950CCAA | HOLDER 3/16A | ホルダー 3/16A | 1 |
| 53 | | 129-24809 | METAL PRESSER | メタルオサエ | 3 |
| 54 | | SS-6111610-SP | SCREW 11/64-40 L=16 | ヒラネジ 11/64-40 L=16 | 3 |

NOTE(注記) #01....REFER TO THE REPLACEMENT PARTS LIST TABLE. 交換部品一覧表をご参照下さい。

6. FEED MECHANISM COMPONENTS

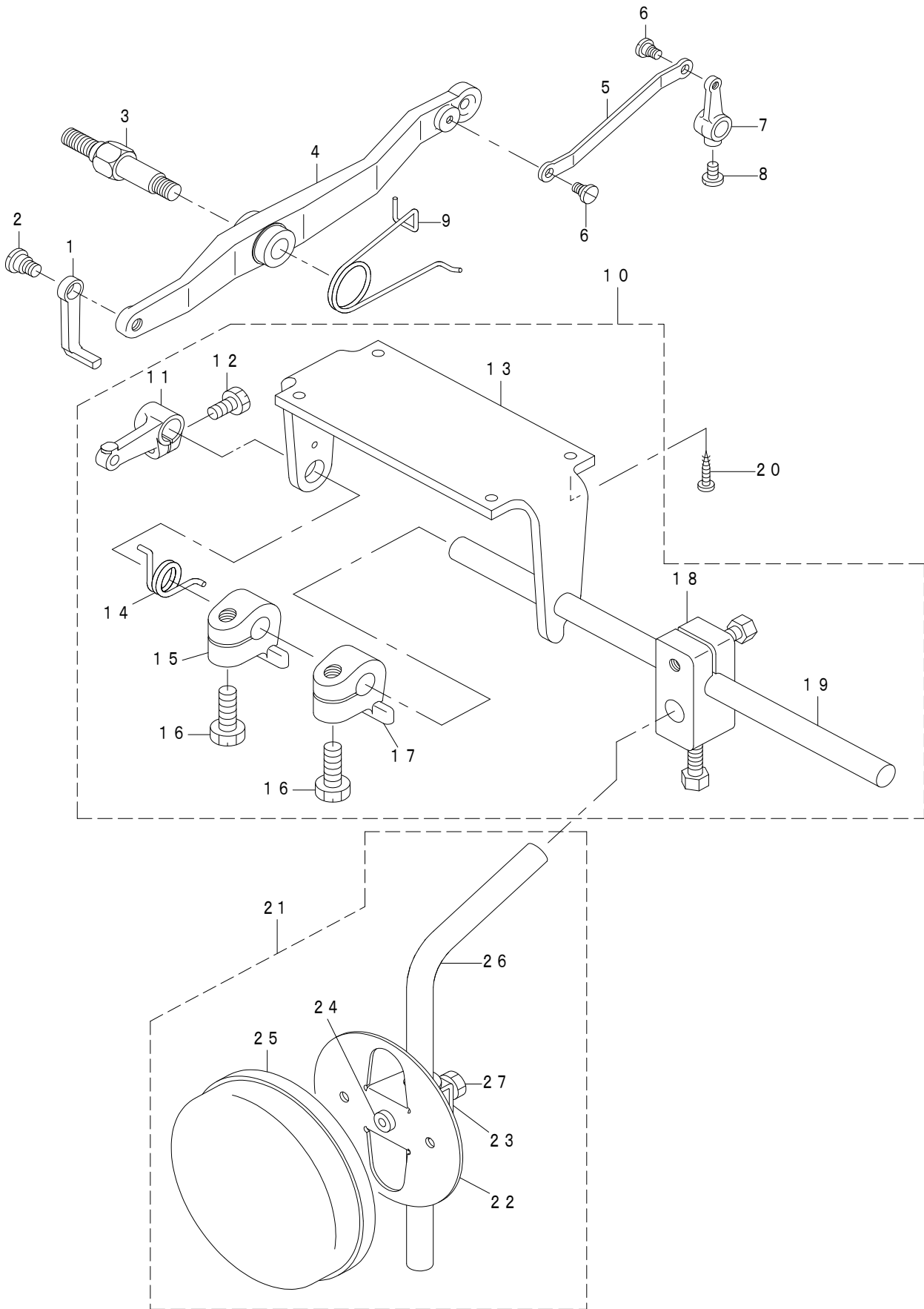
送り関係



| REF.NO | NOTE | PART NO | DESCRIPTION | 品名 | Qty |
|--------|------|-----------------|--|----------------------------------|-----|
| 1 | | B2502-019-000 | BUSHING | ルーバジク マエメタル | 1 |
| 2 | | SS-8080660-TP | SCREW 1/8-44 L=5.5 | トメネジ 1/8-44 L=5.5 | 2 |
| 3 | | B2501-019-000 | LOOPER ROCKER SHAFT | ルーバジク | 1 |
| 4 | | B2505-019-0A0 | CONNECTION CRANK ASM. | ゼンゴカン オサエカナグ クミ | 1 |
| 5 | | SS-7111110-TP | SCREW 11/64-40 L=10.5 | マルヒラネジ 11/64-40 L=10.5 | (1) |
| 6 | | B2109-019-0A0 | FEED ROCKER CONNECTING ROD ASM | ヨードー レンケツカン クミ | 1 |
| 7 | | SS-7090920-SP | SCREW 9/64-40 L=8.5 | マルヒラネジ 9/64-40 L=8.5 | (4) |
| 8 | | SS-7111110-TP | SCREW 11/64-40 L=10.5 | マルヒラネジ 11/64-40 L=10.5 | (1) |
| 9 | #01 | B2116-191-00A | FEED CONNECTING LINK PIN | レンケツウデピン (A) | 2 |
| 10 | #01 | B2116-191-00B | FEED CONNECTING LINK PIN | レンケツウデピン (B) | 2 |
| 11 | | SS-7080510-TP | SCREW 1/8-44 L=4.5 | マルヒラネジ 1/8-44 L=4.5 | 2 |
| 12 | | NS-6150310-SP | NUT 15/64-28 | ロツカクナット 15/64-28 | 1 |
| 13 | | B2107-019-000 | FEED ROCKER SHAFT | ヨードーカン ジク | 1 |
| 14 | | SS-8150710-SP | SCREW 15/64-28 L=7 | トメネジ 15/64-28 L=7 | 1 |
| 15 | | 129-35011 | FEED ROCKER | ヨウドウカン | 1 |
| 16 | | 400-40608 | PACKING | ヨウドウカンジクパッキン | 1 |
| 17 | | SS-7110830-SP | SCREW 11/64-40 L=7.5 | マルヒラネジ 11/64-40 L=7.5 | 1 |
| 18 | | B2006-019-0A0 | LOOPER AVOIDING ECCENTRIC CAM | ゼンゴクリ ヘンシンカム クミ | 1 |
| 19 | | SS-8110410-TP | SCREW 11/64-40 L=3.5 | トメネジ 11/64-40 L=3.5 | (2) |
| 20 | | B1635-191-000 | SLIDE BLOCK | ゼンゴカンフタマタサヤ | 1 |
| 21 | | B2004-191-0A0 | LOOPER AVOIDING SHAFT ASM. | ゼンゴカンフタマタ クミ | 1 |
| 22 | | SS-7111110-TP | SCREW 11/64-40 L=10.5 | マルヒラネジ 11/64-40 L=10.5 | (1) |
| 23 | | SS-8150410-SP | SCREW 15/64-28 L=4 | トメネジ 15/64-28 L=4 | 1 |
| 24 | | B2001-019-000 | LOOPER AVOIDING SHAFT | ゼンゴジク | 1 |
| 25 | | B2503-019-000 | LOOPER ROCKER SHAFT BUSHING | ルーバジク ウシロメタル | 1 |
| 26 | | SS-8120410-SP | SCREW 3/16-28 L=3.8 | トメネジ 3/16-28 L=3.8 | 1 |
| 27 | #02 | 129-32307 | FEED DOG | オクリ | 1 |
| 28 | | SS-7621040-SP | SCREW 3/16-32 L=9.5 | マルヒラネジ 3/16-32 L=9.5 | 1 |
| 29 | | B1610-019-000 | SLIDE BLOCK | スイハイオクリ フタマタ カクゴマ | 1 |
| 30 | | SS-8110422-TP | SCREW 11/64-40 L=4 | トメネジ 11/64-40 L=4 | 1 |
| 31 | | RO-0611801-00 | RUBBER RING | Oリング | 1 |
| 32 | | B1608-019-000-A | FEED BAR ECCENTRIC HINGE PIN | ジョウゲ オクリリョウ チョウセツジク | 1 |
| 33 | | B2108-019-000 | FEED ROCKER SLIDE BLOCK STOPPER | カクゴマジク アテイタ | 1 |
| 34 | | SS-8110510-SP | SCREW 11/64-40 L=5 | トメネジ 11/64-40 L=5 | 2 |
| 35 | | B2105-019-000 | FEED ROCKER SLIDE BLOCK | ヨードーカン カクゴマ | 1 |
| 36 | | B2106-019-000 | FEED ROCKER SLIDE BLOCK PIN | ヨードーカン カクゴマ ジク | 1 |
| 37 | | RO-0952001-00 | RUBBER RING | Oリング | 1 |
| 38 | | B2101-191-000-A | LOOPER AVOID LEVER | ヨウドウウドウカン | 1 |
| 39 | | 129-35102 | FEED ROCKER ECCENTRIC | ヨウドウカン ヘンシンカム | 1 |
| 40 | | SS-8660610-TP | SCREW 1/4-40 L=6 | トメネジ 1/4-40 L=6 | 2 |
| 41 | | B1635-191-000 | SLIDE BLOCK | ゼンゴカンフタマタサヤ | 1 |
| 42 | | B1602-019-000 | FEED LIFTING FORKED CONNECTION | ジョウゲ オクリ フタマタ | 1 |
| 43 | | B1606-191-000 | FEED ECCENTRIC SLIDE BLOCK | スイハイオクリ フタマタサヤ | 1 |
| 44 | | B1601-019-000 | FEED BAR | スイハイ オクリ フタマタ | 1 |
| 45 | | SS-7111110-TP | SCREW 11/64-40 L=10.5 | マルヒラネジ 11/64-40 L=10.5 | 1 |
| 46 | | 129-31903 | BODY CAP | チョウセツタイ アテイタ | 1 |
| 47 | | 129-31465 | FEED ECCENTRIC BASE ASM. | オクリリョウ チョウセツタイ (ソウクミ) | 1 |
| 48 | | B1624-191-000 | RATCHET PAWL | ラチェットオサエ | (1) |
| 49 | | PS-0250081-K0 | SPRING PIN 2.5X8 | スプリングピン | (1) |
| 50 | | B1626-191-000 | SCREW | ラチェットオサエバネ トメネジ | (1) |
| 51 | | B1625-191-000 | RATCHET PAWL SPRING | ラチェットオサエバネ | (1) |
| 52 | | B1623-191-000 | RATCHET GEAR | ラチェットギヤ | (1) |
| 53 | | 129-31408 | FEED ECCENTRIC | オクリリョウ チョウセツタイ | (1) |
| 54 | | 129-31606 | SCREW | オクリリョウ チョウセツタイ トメネジ | (1) |
| 55 | | 129-31507 | FEED ECCENTRIC BODY | スイハイオクリ チョウセツジク | (1) |
| 56 | | SS-8110410-TP | SCREW 11/64-40 L=3.5 | トメネジ 11/64-40 L=3.5 | (2) |
| 57 | | B1621-261-000-A | FEED ECCENTRIC GUIDE | スイハイオクリカム | (1) |
| 58 | | 129-31705 | SCREW | ユルミ トメネジ | (1) |
| 59 | | 129-31002 | VERTICAL FEED CAM | ジョウゲオクリ ヘンシンカム | 1 |
| 60 | | SS-8110410-TP | SCREW 11/64-40 L=3.5 | トメネジ 11/64-40 L=3.5 | 2 |
| 61 | #03 | 129-32208 | FEED DOG 1/8 | オクリ (カラカンタイサクヨウ・1/8) | 1 |
| 62 | | SS-6121840-SP | SCREW 3/16-28 L=18 | ヒラネジ 3/16-28 L=18 | 1 |
| 63 | | B2115-191-000 | FEED ROCKER CONNECTING LINK | ヨウドウカンレンケツウデ | 1 |
| 64 | #01 | B2116-191-000 | FEED CONNECTING LINK PIN | レンケツウデピン | 2 |
| | | NOTE(注記) | #01....SELECTIVE PARTS #02....REFER TO THE REPLACEMENT PARTS LIST TABLE. #03....OPTION | 選択部品 交換部品一覧表をご参照下さい。 オプション | |

7. KNEE LIFTER COMPONENTS

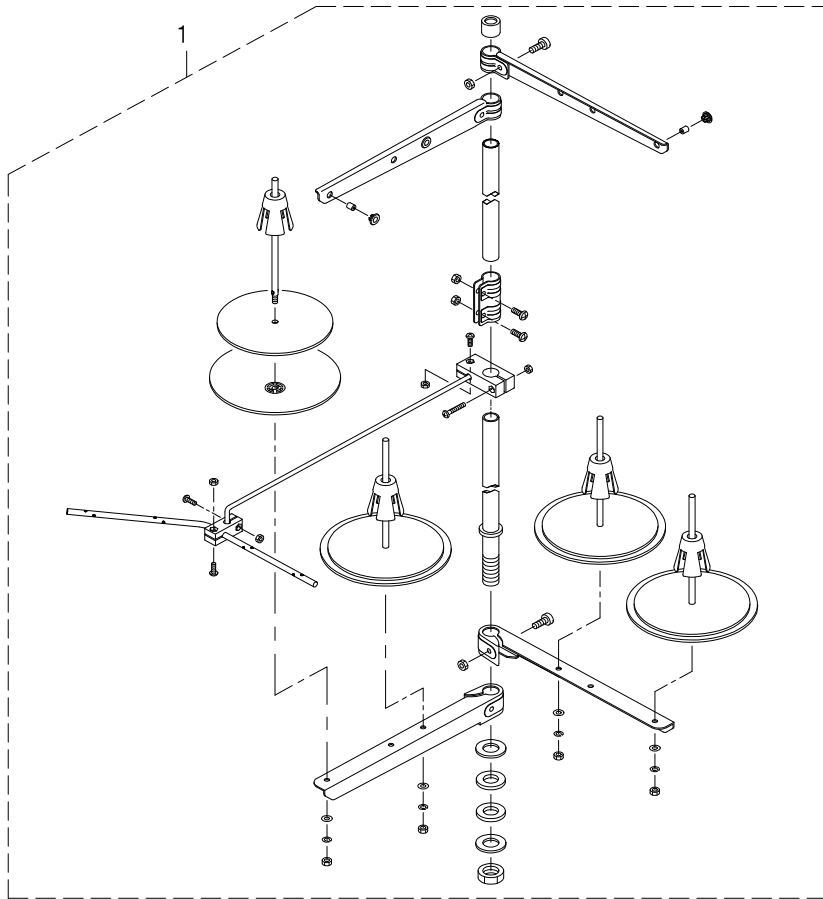
膝上げ関係



| REF.NO | NOTE | PART NO | DESCRIPTION | 品名 | Qty |
|--------|------|---------------|------------------------------------|---------------------|-----|
| 1 | | B2322-019-000 | PRESSER BAR LIFTING BRACKET LIFTER | オサエアゲテコ | 1 |
| 2 | | SD-0790431-SP | HINGE SCREW D= 7.94 H= 4.3 | ダンネジ D=7.94 H=4.3 | 1 |
| 3 | | B3701-019-000 | HINGE SCREW | ヒザアゲテコ ダンネジ | 1 |
| 4 | | B2319-191-00A | PRESSER BAR LIFTING LEVER | ヒザアゲテコ | 1 |
| 5 | | 129-38502 | LEVER | イトコルメ レバー | 1 |
| 6 | | SD-0450211-SP | HINGE SCREW D= 4.50 H= 2.1 | ダンネジ D=4.5 H=2.1 | 2 |
| 7 | | B2317-019-000 | TENSION RELEASING SHAFT CRANK | イトコルメ ウデ | 1 |
| 8 | | SS-7110710-SP | SCREW 11/64-40 L=7 | マルヒラネジ 11/64-40 L=7 | 1 |
| 9 | | B2321-019-000 | PRESSER BAR LIFTING LEVER SPRING | ヒザアゲテコ バネ | 1 |
| 10 | | B8101-191-0A0 | KNEE LIFTER ASM. | ヒザアゲソーチ トリツケダイ クミ | 1 |
| 11 | | B8102-191-000 | KNEE LIFTER LEVER | ヒザアゲレバー | (1) |
| 12 | | SS-9151210-TP | SCREW 15/64-28 L=11.8 | ロックボルト 15/64-28 | (1) |
| 13 | | B8101-191-000 | KNEE DRIVING SHAFT MOUNTING | ヒザアゲソーチ トリツケダイ | (1) |
| 14 | | B8511-180-000 | SPRING | ヒザアゲ バネ | (1) |
| 15 | | 129-44906 | SPRING HOOK | ヒザアゲバネカケウデ | (1) |
| 16 | | SS-9182010-TE | BOLT 9/32-20 L=20 | ロックボルト 9/32-20 L=20 | (2) |
| 17 | | 129-44906 | SPRING HOOK | ヒザアゲバネカケウデ | (1) |
| 18 | | 229-32453 | BRACKET ASM. | ヒザアテタテジクトリツケウデ (クミ) | (1) |
| 19 | | B3421-012-000 | KNEE PRESS ROD | ヒザアテ ヨコジク | (1) |
| 20 | | SK-3482500-SC | WOOD SCREW D=4.8 L=25 | マルモクネジ D=4.8 L=25 | 4 |
| 21 | | 229-34251 | KNEE PAD PLATE ASM. | ヒザアテイタ (クミ) | 1 |
| 22 | | 229-34202 | KNEE PAD PLATE | ヒザアテイタ | (1) |
| 23 | | 229-34301 | KNEE PAD PLATE SUPPORT | ヒザアテイタササエ | (1) |
| 24 | | 229-34400 | KNEE PAD PLATE RUBBER | ヒザアテイタゴム | (1) |
| 25 | | 229-34509 | KNEE PAD PLATE COVER | ヒザアテイタカバー | (1) |
| 26 | | 229-34608 | KNEE PAD UPRIGHT SHAFT | ヒザアテタテジク | (1) |
| 27 | | SM-9061203-SE | SCREW M6 L=12 | ロックボルト M6 L=12 | (1) |

8. THREAD STAND COMPONENTS

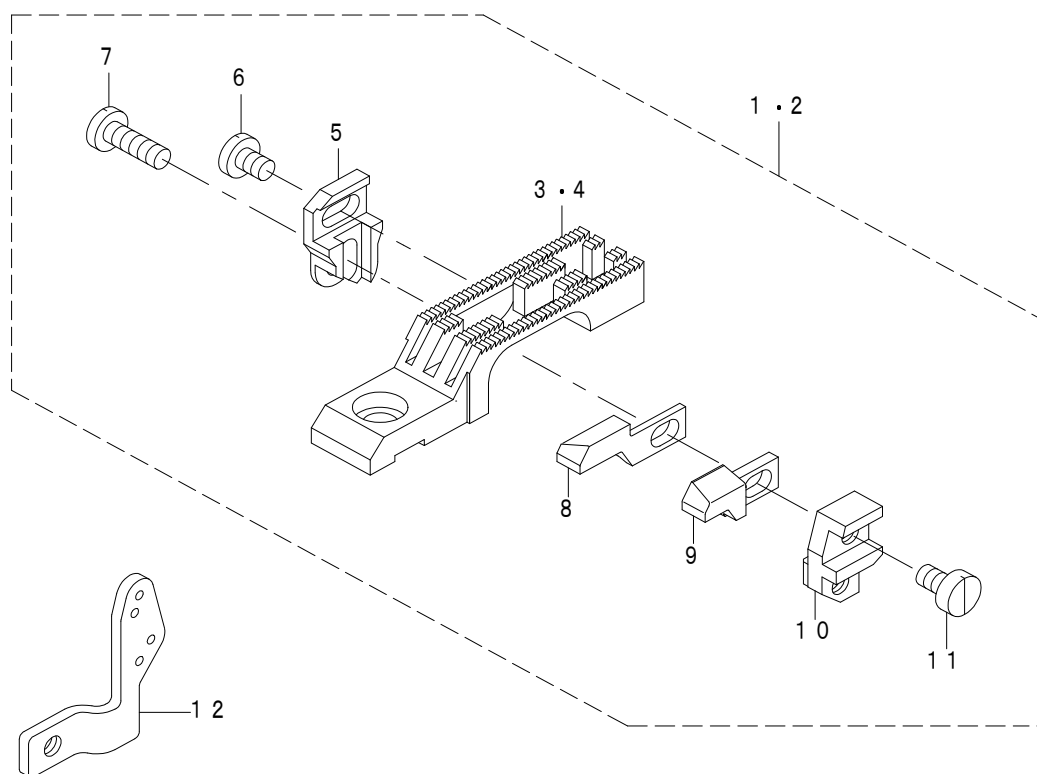
糸立装置関係



| REF.NO | NOTE | PART NO | DESCRIPTION | 品名 | Qty |
|--------|------|-----------|-------------------|--------------|-----|
| 1 | | 401-06590 | THREAD STAND ASM. | 糸立装置組 (オーバー) | 1 |

9. OPTIONAL PARTS COMPONENTS (FOR MS-1190)

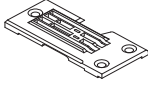
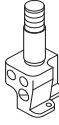
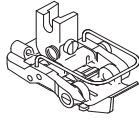
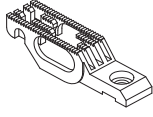
オプション関係 (MS-1190 用)



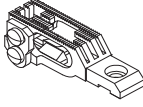

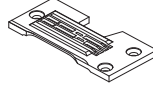
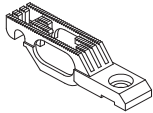


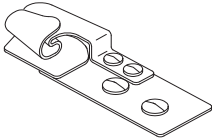
| REF.NO | NOTE | PART NO | DESCRIPTION | 品名 | Qty |
|--------|------|---------------|------------------------------|-----------------------|-----|
| 1 | #01 | 129-32653 | FEED DOG ASM. | オクリバ (クミ) | 1 |
| 2 | #01 | 129-32752 | FEED DOG ASM., 1/4. | オクリバ (クミ) 1/4" | 1 |
| 3 | #01 | 129-32604 | FEED DOG | オクリバ | (1) |
| 4 | #01 | 129-32703 | FEED DOG 1/4 | オクリバ 1/4 | (1) |
| 5 | | 129-64409 | NEEDLE HOLDER ADJUSTING BASE | ハリウケチョウセツタイ | (1) |
| 6 | | SS-7090510-SP | SCREW 9/64-40 L= 4.6 | マルヒラネジ 9/64-40 L=4.6 | (1) |
| 7 | | SS-7091110-TP | SCREW 9/64-40 L=10.5 | マルヒラネジ 9/64-40 L=10.5 | (1) |
| 8 | | 129-78805 | NEEDLE HOLDER (LEFT) | ハリウケ (ヒダリ) | (1) |
| 9 | | 129-78904 | NEEDLE HOLDER (RIGHT) | ハリウケ (ミギ) | (1) |
| 10 | | 129-79001 | NEEDLE HOLDER (B) | ハリウケシジタイ (B) | (1) |
| 11 | | SS-6090670-TP | SCREW 9/64-40 L=6 | ヒラネジ 9/64-40 L=6 | (1) |
| 12 | | 129-43007 | LOOPER THREAD GUIDE. | ルーパーイトアンナイ | 1 |
| | | NOTE(注記) | #01....SELECTIVE PARTS | 選択部品 | |

10. TABLE OF EXCHANGING GAUGE (FOR MS-1190)

交換ゲージ一覧表 (MS-1190 用)

| Description 品名 | | | Gauge set (with finger guard) ゲージセット (指ガード付) | | Throat plate 針板 | | Needle clamp asm. 針留 (組) | | Presser foot asm. (with finger guard) 押さえ (組) (指ガード付) | | Feed dog 送り歯 | |
|-------------------------|------|-----|---|----------|---|----------|---|----------|--|----------|---|----------|
| Needle gauge size 針幅 | | | | |  | |  | |  | |  | |
| Code ゲージ 記号 | inch | mm | | | | | | | | | | |
| B | 1/8 | 3.2 | 1 | 12923561 | 6 | 12923504 | 12 | 12926051 | 18 | 12927869 | 24 | 12932307 |
| C | 5/32 | 4.0 | 2 | 12923660 | 7 | 12923603 | 13 | 12926150 | 19 | 12927968 | 25 | 12932307 |
| D | 3/16 | 4.8 | 3 | 12923462 | 8 | 12923405 | 14 | 12925954 | 20 | 12927760 | 26 | 12932307 |
| E | 7/32 | 5.6 | 4 | 12923769 | 9 | 12923702 | 15 | 12926259 | 21 | 12928065 | 27 | 12932307 |
| F | 1/4 | 6.4 | 5 | 12923868 | 10 | 12923801 | 16 | 12926358 | 22 | 12928164 | 28 | 12932406 |
| H | 5/16 | 7.9 | | | 11 | 12924007 | 17 | 12926457 | 23 | 12928354 | 29 | 12932802 |

| Description 品名 | | | Looper asm. (L) ルーパ (L) (組) | | Looper asm. (R) ルーパ (R) (組) | | Feed dog asm. (with Removing) needle holder) 送り歯 (組) (移動針受付) | | Looper needle guide (For Removing needle holder) ルーパ* - 糸案内 (移動針受用) | | Throat plate (For chain off thread) 針板 (空環対応用) | | Feed (For chain off thread) 送り (空環対応用) | |
|-------------------------|------|-----|---|----------|---|----------|---|----------|---|----------|---|----------|---|----------|
| Needle gauge size 針幅 | | |  | |  | |  | |  | |  | |  | |
| Code ゲージ 記号 | inch | mm | | | | | | | | | | | | |
| B | 1/8 | 3.2 | 30 | 12941555 | 36 | 12940656 | 58 | 12932653 | 63 | 12943007 | 68 | 12923306 | 69 | 12932208 |
| C | 5/32 | 4.0 | 31 | 12941654 | 37 | 12940755 | 59 | 12932653 | 64 | 12943007 | | | | |
| D | 3/16 | 4.8 | 32 | 12941456 | 38 | 12940557 | 60 | 12932653 | 65 | 12943007 | | | | |
| E | 7/32 | 5.6 | 33 | 12941753 | 39 | 12940854 | 61 | 12932653 | 66 | 12943007 | | | | |
| F | 1/4 | 6.4 | 34 | 12941852 | 40 | 12940953 | 62 | 12932752 | 67 | 12943007 | | | | |
| H | 5/16 | 7.9 | 35 | 12941951 | 41 | 12941050 | | | | | | | | |

| Description 品名 | | | Lap seam folder asm. フォルダ* - (組) | | | | | |
|-------------------------|------|-----|---|-------------|------|-------------|------|-------------|
| | | | M295 | | M296 | | M297 | |
| Needle gauge size 針幅 | | |  | | | | | |
| Code ゲージ 記号 | inch | mm | | | | | | |
| B | 1/8 | 3.2 | 42 | MAM2950AAAA | 47 | MAM2960AAAA | 52 | MAM2970AAAA |
| C | 5/32 | 4.0 | 43 | MAM2950BBAA | 48 | MAM2960BBAA | 53 | MAM2970BBAA |
| D | 3/16 | 4.8 | 44 | MAM2950CCAA | 49 | MAM2960CCAA | 54 | MAM2970CCAA |
| E | 7/32 | 5.6 | 45 | MAM2950DDAA | 50 | MAM2960DDAA | 55 | MAM2970DDAA |
| F | 1/4 | 6.4 | 46 | MAM2950EEAA | 51 | MAM2960EEAA | 56 | MAM2970EEAA |
| H | 5/16 | 7.9 | | | | | 57 | MAM2970GGAA |

Folder mark

M295-Extra light-weight

M296-Light-weight (MS-1190 Standard equipment)

M297-Medium-weight (MS-1190M Standard equipment)

The folder is not included in gauge set.

For code H, throat plate, presser foot and feed dog

for MS-19 are used.

Also, exclusive needle guards (12943957) are necessary.

フォルダ記号

M295-極薄物用

M296-薄物用 (MS-1190標準装備)

M297-中厚物用 (MS-1190M標準装備)

フォルダはゲージセットには含まれません。

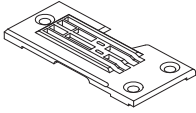
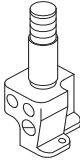
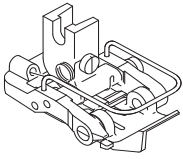
Hゲージは、針板・押え・送りがMS-19タイプとなります。

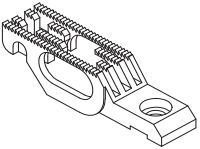
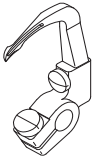

また、専用の針受12943957が必要です。

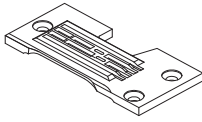
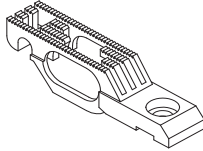
| REF.NO | NOTE | PART NO | DESCRIPTION | 品名 | Qty |
|--------|------|--------------|------------------------|-----------------------|-----|
| 1 | | 129-23561 | GAUGE PARTS SET 1/8 | ゲージセット1/8コピガードツキ | 1 |
| 2 | | 129-23660 | GAUGE PARTS SET 5/32 | ゲージセット5/32コピガードツキ | 1 |
| 3 | | 129-23462 | GAUGE PARTS SET 3/16 | ゲージセット3/16コピガードツキ | 1 |
| 4 | | 129-23769 | GAUGE PARTS SET 7/32 | ゲージセット7/32コピガードツキ | 1 |
| 5 | | 129-23868 | GAUGE PARTS SET 1/4 | ゲージセット1/4コピガードツキ | 1 |
| 6 | | 129-23504 | THROAT PLATE 1/8 | ハリイタ (1/8) | 1 |
| 7 | | 129-23603 | THROAT PLATE 5/32 | ハリイタ (5/32) | 1 |
| 8 | | 129-23405 | THROAT PLATE(3/16) | ハリイタ (3/16) | 1 |
| 9 | | 129-23702 | THROAT PLATE 7/32 | ハリイタ (7/32) | 1 |
| 10 | | 129-23801 | THROAT PLATE 1/4 | ハリイタ (1/4) | 1 |
| 11 | | 129-24007 | THROAT PLATE 5/16 | ハリイタ5/16 | 1 |
| 12 | | 129-26051 | NEEDLE CLAMP 1/8 ASM. | ハリドメ 1/8 (クミ) | 1 |
| 13 | | 129-26150 | NEEDLE CLAMP 5/32 ASM. | ハリドメ 5/32 (クミ) | 1 |
| 14 | | 129-25954 | NEEDLE CLAMP 3/16 ASM. | ハリドメ 3/16 (クミ) | 1 |
| 15 | | 129-26259 | NEEDLE CLAMP 7/32 ASM. | ハリドメ 7/32 (クミ) | 1 |
| 16 | | 129-26358 | NEEDLE CLAMP 1/4 ASM. | ハリドメ 1/4 (クミ) | 1 |
| 17 | | 129-26457 | NEEDLE CLAMP ASM. 5/16 | ハリドメ 5/16 (クミ) | 1 |
| 18 | | 129-27869 | PRESSER FOOT ASM. 1/8 | オサエ 1/8 (クミ) ユシュツヨウ | 1 |
| 19 | | 129-27968 | PRESSER FOOT ASM. 5/32 | オサエ 5/32 (クミ) ユシュツヨウ | 1 |
| 20 | | 129-27760 | PRESSER FOOT ASM. 3/16 | オサエ 3/16 (クミ) ユシュツヨウ | 1 |
| 21 | | 129-28065 | PRESSER FOOT ASM. 7/32 | オサエ 7/32 (クミ) ユシュツヨウ | 1 |
| 22 | | 129-28164 | PRESSER FOOT ASM. 1/4 | オサエ 1/4 (クミ) ユシュツヨウ | 1 |
| 23 | | 129-28354 | PRESSER ASM. | オサエ (クミ) 5/16 | 1 |
| 24 | | 129-32307 | FEED DOG | オクリ | 1 |
| 25 | | 129-32307 | FEED DOG | オクリ | 1 |
| 26 | | 129-32307 | FEED DOG | オクリ | 1 |
| 27 | | 129-32307 | FEED DOG | オクリ | 1 |
| 28 | | 129-32406 | FEED DOG 1/4 | オクリ (1/4) | 1 |
| 29 | | 129-32802 | FEED DOG 5/16 | オクリ5/16 | 1 |
| 30 | | 129-41555 | LOOPER,L 1/8 ASM. | ルーバー (L) 1/8 (クミ) | 1 |
| 31 | | 129-41654 | LOOPER,L 5/32 ASM. | ルーバー (L) 5/32 (クミ) | 1 |
| 32 | | 129-41456 | LOOPER,L3/16 ASM. | ルーバー (L) 3/16 (クミ) | 1 |
| 33 | | 129-41753 | LOOPER,L 7/32 ASM. | ルーバー (L) 7/32 (クミ) | 1 |
| 34 | | 129-41852 | LOOPER,L 1/4 ASM. | ルーバー (L) 1/4 (クミ) | 1 |
| 35 | | 129-41951 | LOOPER (L) ASM. 5/16 | ルーバー (L) 5/16 (クミ) | 1 |
| 36 | | 129-40656 | LOOPER,R 1/8 ASM. | ルーバー (R) 1/8 (クミ) | 1 |
| 37 | | 129-40755 | LOOPER,R 5/32 ASM. | ルーバー (R) 5/32 (クミ) | 1 |
| 38 | | 129-40557 | LOOPER,R 3/16 ASM. | ルーバー (R) 3/16 (クミ) | 1 |
| 39 | | 129-40854 | LOOPER,R 7/32 ASM. | ルーバー (R) 7/32 (クミ) | 1 |
| 40 | | 129-40953 | LOOPER,R 1/4 ASM. | ルーバー (R) 1/4 (クミ) | 1 |
| 41 | | 129-41050 | LOOPER (R) ASM. 5/16 | ルーバー (R) 5/16 (クミ) | 1 |
| 42 | | MAM-2950AAAA | HOLDER 1/8A | ホルダー 1/8A | 1 |
| 43 | | MAM-2950BBAA | HOLDER 5/32A | ホルダー 5/32A | 1 |
| 44 | | MAM-2950CCAA | HOLDER 3/16A | ホルダー 3/16A | 1 |
| 45 | | MAM-2950DDAA | HOLDER 7/32A | ホルダー 7/32A | 1 |
| 46 | | MAM-2950EEAA | HOLDER 1/4A | ホルダー 1/4A | 1 |
| 47 | | MAM-2960AAAA | HOLDER 1/8M | ホルダー 1/8M | 1 |
| 48 | | MAM-2960BBAA | HOLDER 5/32M | ホルダー 5/32M | 1 |
| 49 | | MAM-2960CCAA | HOLDER 3/16M | ホルダー 3/16M | 1 |
| 50 | | MAM-2960DDAA | HOLDER 7/32M | ホルダー 7/32M | 1 |
| 51 | | MAM-2960EEAA | HOLDER 1/4M | ホルダー 1/4M | 1 |
| 52 | | MAM-2970AAAA | HOLDER 1/8MH | ホルダー 1/8MH | 1 |
| 53 | | MAM-2970BBAA | HOLDER 5/32MH | ホルダー 5/32MH | 1 |
| 54 | | MAM-2970CCAA | HOLDER 3/16MH | ホルダー 3/16MH | 1 |
| 55 | | MAM-2970DDAA | HOLDER 7/32MH | ホルダー 7/32MH | 1 |
| 56 | | MAM-2970EEAA | HOLDER 1/4MH | ホルダー 1/4MH | 1 |
| 57 | | MAM-2970GGAA | HOLDER ASM. 5/16MH | ホルダー (クミ) 5/16 MH | 1 |
| 58 | | 129-32653 | FEED DOG ASM. | オクリバ (クミ) | 1 |
| 59 | | 129-32653 | FEED DOG ASM. | オクリバ (クミ) | 1 |
| 60 | | 129-32653 | FEED DOG ASM. | オクリバ (クミ) | 1 |
| 61 | | 129-32653 | FEED DOG ASM. | オクリバ (クミ) | 1 |
| 62 | | 129-32752 | FEED DOG ASM.,1/4. | オクリバ (クミ) 1/4" | 1 |
| 63 | | 129-43007 | LOOPER THREAD GUIDE. | ルーバーイトアンナイ | 1 |
| 64 | | 129-43007 | LOOPER THREAD GUIDE. | ルーバーイトアンナイ | 1 |
| 65 | | 129-43007 | LOOPER THREAD GUIDE. | ルーバーイトアンナイ | 1 |
| 66 | | 129-43007 | LOOPER THREAD GUIDE. | ルーバーイトアンナイ | 1 |
| 67 | | 129-43007 | LOOPER THREAD GUIDE. | ルーバーイトアンナイ | 1 |
| 68 | | 129-23306 | THROAT PLATE 1/8 | ハリイタ (カラカンタイサクヨウ 1/8) | 1 |
| 69 | | 129-32208 | FEED DOG 1/8 | オクリ (カラカンタイサクヨウ 1/8) | 1 |

11. TABLE OF EXCHANGING GAUGE (FOR MS-1190M)

交換ゲージ一覧表 (MS-1190M 用)

| Description 品名 | | | Gauge set (with finger guard) ゲージセット (指ガード付) | | Throat plate 針板 | | Needle clamp asm. 針留 (組) | | Presser foot asm. (with finger guard) 押さえ (組) (指ガード付) | |
|-------------------------|------|-----|---|----------|---|----------|---|----------|---|----------|
| Needle gauge size 針幅 | | | | |  | |  | |  | |
| Code ゲージ 記号 | inch | mm | | | | | | | | |
| B | 1/8 | 3.2 | 1 | 12980561 | 6 | 12980504 | 11 | 12926051 | 16 | 12982666 |
| C | 5/32 | 4.0 | 2 | 12980660 | 7 | 12980603 | 12 | 12926150 | 17 | 12982765 |
| D | 3/16 | 4.8 | 3 | 12980462 | 8 | 12980405 | 13 | 12925954 | 18 | 12982567 |
| E | 7/32 | 5.6 | 4 | 12980769 | 9 | 12980702 | 14 | 12926259 | 19 | 12982864 |
| F | 1/4 | 6.4 | 5 | 12980868 | 10 | 12980801 | 15 | 12926358 | 20 | 12982963 |

| Description 品名 | | | Feed dog 送り歯 | | Looper asm. (L) ルーパ (L) (組) | | Looper asm. (R) ルーパ (R) (組) | |
|-------------------------|------|-----|--|----------|--|----------|--|----------|
| Needle gauge size 針幅 | | |  | |  | |  | |
| Code ゲージ 記号 | inch | mm | | | | | | |
| B | 1/8 | 3.2 | 21 | 12983508 | 26 | 12941555 | 31 | 12940656 |
| C | 5/32 | 4.0 | 22 | 12983508 | 27 | 12941654 | 32 | 12940755 |
| D | 3/16 | 4.8 | 23 | 12983508 | 28 | 12941456 | 33 | 12940557 |
| E | 7/32 | 5.6 | 24 | 12983508 | 29 | 12941753 | 34 | 12940854 |
| F | 1/4 | 6.4 | 25 | 12983607 | 30 | 12941852 | 35 | 12940953 |

| Description 品名 | | | Lap seam folder asm. フォルダー (組) | | | | Throat plate (For chain off thread) 針板 (空環対応用) | | Feed (For chain off thread) 送り歯 (空環対応用) | |
|-------------------|------|-----|-----------------------------------|-------------|---------|-------------|--|----------|---|----------|
| | | | M296 | | M297 | |  | |  | |
| Code ゲージ 記号 | inch | mm | Fef. No | Part No | Fef. No | Part No | | | | |
| B | 1/8 | 3.2 | 36 | MAM2960AAAA | 41 | MAM2970AAAA | 46 | 12980900 | 47 | 12983706 |
| C | 5/32 | 4.0 | 37 | MAM2960BBAA | 42 | MAM2970BBAA | | | | |
| D | 3/16 | 4.8 | 38 | MAM2960CCAA | 43 | MAM2970CCAA | | | | |
| E | 7/32 | 5.6 | 39 | MAM2960DDAA | 44 | MAM2970DDAA | | | | |
| F | 1/4 | 6.4 | 40 | MAM2960EEAA | 45 | MAM2970EEAA | | | | |

Folder mark

フォルダー記号

M296 - Light-weight (MS-1190 Standard equipment)

M297 - Medium-weight (MS-1190M Standard equipment)

The folder is not included in gauge set.

薄物用 (MS-1190標準装備)

中厚物用 (MS-1190M 標準装備)

フォルダーはゲージセットには含まれません。

| REF.NO | NOTE | PART NO | DESCRIPTION | 品名 | Qty |
|--------|------|--------------|-----------------------------|------------------------|-----|
| 1 | | 129-80561 | GAUGE PARTS SET 1/8 | ゲージセット1/8ユビガードツキ | 1 |
| 2 | | 129-80660 | GAUGE PARTS SET 5/32 | ゲージセット5/32ユビガードツキ | 1 |
| 3 | | 129-80462 | GAUGE PARTS SET 3/16 | ゲージセット3/16ユビガードツキ | 1 |
| 4 | | 129-80769 | GAUGE PARTS SET 7/32 | ゲージセット7/32ユビガードツキ | 1 |
| 5 | | 129-80868 | GAUGE PARTS SET 1/4 | ゲージセット1/4ユビガードツキ | 1 |
| 6 | | 129-80504 | THROAT PLATE 1/8M | ハリイタ (1/8M) | 1 |
| 7 | | 129-80603 | THROAT PLATE 5/32M | ハリイタ (5/32M) | 1 |
| 8 | | 129-80405 | THROAT PLATE 3/16M | ハリイタ (3/16M) | 1 |
| 9 | | 129-80702 | THROAT PLATE (7/32M) | ハリイタ (7/32M) | 1 |
| 10 | | 129-80801 | THROAT PLATE 1/4M | ハリイタ (1/4M) | 1 |
| 11 | | 129-26051 | NEEDLE CLAMP 1/8 ASM. | ハリドメ 1/8 (クミ) | 1 |
| 12 | | 129-26150 | NEEDLE CLAMP 5/32 ASM. | ハリドメ 5/32 (クミ) | 1 |
| 13 | | 129-25954 | NEEDLE CLAMP 3/16 ASM. | ハリドメ 3/16 (クミ) | 1 |
| 14 | | 129-26259 | NEEDLE CLAMP 7/32 ASM. | ハリドメ 7/32 (クミ) | 1 |
| 15 | | 129-26358 | NEEDLE CLAMP 1/4 ASM. | ハリドメ 1/4 (クミ) | 1 |
| 16 | | 129-82666 | PRESSER FOOT ASM. 1/8M | オサエ 1/8M (クミ) ユシュツヨウ | 1 |
| 17 | | 129-82765 | PRESSER 5/32M ASM. (EXPORT) | オサエ 5/32M (クミ) ユシュツヨウ | 1 |
| 18 | | 129-82567 | PRESSER FOOT ASM. 3/16M | オサエ 3/16M (クミ) ユシュツヨウ | 1 |
| 19 | | 129-82864 | PRESSER 7/32H ASM. | オサエ 7/32M (クミ) ユシュツヨウ | 1 |
| 20 | | 129-82963 | PRESSER FOOT ASM. 1/4M | オサエ 1/4M (クミ) ユシュツヨウ | 1 |
| 21 | | 129-83508 | FEED DOG M | オクリ (M) | 1 |
| 22 | | 129-83508 | FEED DOG M | オクリ (M) | 1 |
| 23 | | 129-83508 | FEED DOG M | オクリ (M) | 1 |
| 24 | | 129-83508 | FEED DOG M | オクリ (M) | 1 |
| 25 | | 129-83607 | FEED DOG 1/4M | オクリ (1/4M) | 1 |
| 26 | | 129-41555 | LOOPER,L 1/8 ASM. | ルーパー (L) 1/8 (クミ) | 1 |
| 27 | | 129-41654 | LOOPER,L 5/32 ASM. | ルーパー (L) 5/32 (クミ) | 1 |
| 28 | | 129-41456 | LOOPER,L3/16 ASM. | ルーパー (L) 3/16 (クミ) | 1 |
| 29 | | 129-41753 | LOOPER,L 7/32 ASM. | ルーパー (L) 7/32 (クミ) | 1 |
| 30 | | 129-41852 | LOOPER,L 1/4 ASM. | ルーパー (L) 1/4 (クミ) | 1 |
| 31 | | 129-40656 | LOOPER,R 1/8 ASM. | ルーパー (R) 1/8 (クミ) | 1 |
| 32 | | 129-40755 | LOOPER,R 5/32 ASM. | ルーパー (R) 5/32 (クミ) | 1 |
| 33 | | 129-40557 | LOOPER,R 3/16 ASM. | ルーパー (R) 3/16 (クミ) | 1 |
| 34 | | 129-40854 | LOOPER,R 7/32 ASM. | ルーパー (R) 7/32 (クミ) | 1 |
| 35 | | 129-40953 | LOOPER,R 1/4 ASM. | ルーパー (R) 1/4 (クミ) | 1 |
| 36 | | MAM-2960AAAA | HOLDER 1/8M | ホルダー 1/8M | 1 |
| 37 | | MAM-2960BBAA | HOLDER 5/32M | ホルダー 5/32M | 1 |
| 38 | | MAM-2960CCAA | HOLDER 3/16M | ホルダー 3/16M | 1 |
| 39 | | MAM-2960DDAA | HOLDER 7/32M | ホルダー 7/32M | 1 |
| 40 | | MAM-2960EEAA | HOLDER 1/4M | ホルダー 1/4M | 1 |
| 41 | | MAM-2970AAAA | HOLDER 1/8MH | ホルダー 1/8MH | 1 |
| 42 | | MAM-2970BBAA | HOLDER 5/32MH | ホルダー 5/32MH | 1 |
| 43 | | MAM-2970CCAA | HOLDER 3/16MH | ホルダー 3/16MH | 1 |
| 44 | | MAM-2970DDAA | HOLDER 7/32MH | ホルダー 7/32MH | 1 |
| 45 | | MAM-2970EEAA | HOLDER 1/4MH | ホルダー 1/4MH | 1 |
| 46 | | 129-80900 | THROAT PLATE 1/8M | ハリイタ (カラカンタイサクヨウ・1/8M) | 1 |
| 47 | | 129-83706 | FEED DOG 1/8M | オクリ (カラカンタイサクヨウ・1/8M) | 1 |

12. LIST FOR INFORMATION OF CHANGE

変更情報リスト

As to the place changed, refer to the corresponding Rev. No.
 When previous parts (Obsoleted part) and new parts (Added parts) are
 not interchangeable with each other:
 In this case, even obsoleted parts (D.) can be ordered with the
 obsoleted part number, so select the parts with changed dates and
 place your orders.

変更箇所は、該当 Rev. No. 版をご参照ください。
 部品の互換性がない変更の場合は、削除された品番でも、ご注文できます。

No. 0935-10・・・Rev. No.

*A: Added parts 追加部品 / D: Obsoleted parts 削除部品 / E: Erratum 訂正

| * Rev. No. | Page 頁 | Ref. No. | Parts No. 品番 | * Rev. No. | Page 頁 | Ref. No. | Parts No. 品番 | | |
|------------------|-----------|-------------|-----------------|------------------|-----------|-------------|-----------------|-----------|-----------------|
| | | | | A | 10 | 2 | 77 | 402-69978 | |
| D | 09 | 6 | 23 | 129-25202 | A | 10 | 6 | 23 | 402-16684 |
| D | 09 | 6 | 37 | SS-8150710-SP | A | 10 | 6 | 37 | SS-8150710-TP |
| D | 09 | 6 | 59 | 129-81502 | | | | | |
| D | 09 | 6 | 60 | 129-25301 | A | 10 | 6 | 60 | 402-16672 |
| D | 09 | 6 | 61 | 129-81601 | A | 10 | 6 | 61 | 402-16673 |
| | | | | A | 10 | 8 | - | - | ALL PARTS - 全部品 |
| | | | | | | | | | |
| | | | | | | | | | |
| | | | | | | | | | |
| | | | | | | | | | |
| | | | | | | | | | |
| | | | | | | | | | |
| | | | | | | | | | |
| | | | | | | | | | |
| | | | | | | | | | |
| | | | | | | | | | |
| | | | | | | | | | |
| | | | | | | | | | |
| | | | | | | | | | |
| | | | | | | | | | |
| | | | | | | | | | |
| | | | | | | | | | |
| | | | | | | | | | |
| | | | | | | | | | |
| | | | | | | | | | |
| | | | | | | | | | |

NUMERICAL INDEX OF PARTS

索引

| PART NO 品番 | PAGE 頁 | REF NO | PART NO 品番 | PAGE 頁 | REF NO | PART NO 品番 | PAGE 頁 | REF NO | PART NO 品番 | PAGE 頁 | REF NO |
|-----------------|-----------|-----------|---------------|-----------|-----------|---------------|-----------|-----------|---------------|-----------|-----------|
| B1104-191-A0A | 2 | 39 | B2105-019-000 | 12 | 35 | MTV-640N1200 | 6 | 56 | SS-7090710-SP | 2 | 59 |
| B1104-191-A0B | 2 | 40 | B2106-019-000 | 12 | 36 | MTV-640N1200 | 8 | 56 | SS-7090850-SP | 4 | 33 |
| B1104-191-A0C | 2 | 41 | B2107-019-000 | 12 | 13 | | | | SS-7090910-SP | 6 | 51 |
| B1104-191-0AA | 2 | 38 | B2108-019-000 | 12 | 33 | NS-6110310-SP | 4 | 12 | SS-7090910-SP | 8 | 51 |
| B1124-804-000 | 2 | 53 | B2109-019-0A0 | 12 | 6 | NS-6110350-SP | 4 | 50 | SS-7090910-SP | 10 | 20 |
| B1130-051-000 | 2 | 51 | B2115-191-000 | 12 | 63 | NS-6150310-SP | 12 | 12 | SS-7090910-TP | 10 | 28 |
| B1140-019-000 | 2 | 66 | B2116-191-00A | 12 | 9 | | | | SS-7090910-TP | 10 | 33 |
| B1156-019-000 | 2 | 14 | B2116-191-00B | 12 | 10 | PS-0200082-KH | 2 | 46 | SS-7090920-SP | 12 | 7 |
| B1157-019-000 | 2 | 15 | B2116-191-000 | 12 | 64 | PS-0250081-K0 | 12 | 49 | SS-7091110-TP | 10 | 10 |
| B1160-019-0AA | 2 | 16 | B2208-019-000 | 4 | 24 | PS-0500202-KP | 4 | 26 | SS-7091110-TP | 16 | 7 |
| B1161-227-000 | 6 | 59 | B2310-019-000 | 4 | 3 | | | | SS-7110710-SP | 2 | 48 |
| B1161-227-000 | 8 | 59 | B2317-019-000 | 14 | 7 | RE-0400000-K0 | 2 | 35 | SS-7110710-SP | 2 | 68 |
| B1162-019-0AA | 2 | 21 | B2319-191-00A | 14 | 4 | RE-1200000-K0 | 10 | 47 | SS-7110710-SP | 4 | 51 |
| B1165-026-000 | 2 | 49 | B2321-019-000 | 14 | 9 | RO-0401002-10 | 2 | 34 | SS-7110710-SP | 4 | 60 |
| B1166-019-000 | 10 | 13 | B2322-019-000 | 14 | 1 | RO-0611801-00 | 12 | 31 | SS-7110710-SP | 10 | 14 |
| B1202-512-000 | 6 | 9 | B2402-019-000 | 4 | 19 | RO-0681901-00 | 2 | 28 | SS-7110710-SP | 14 | 8 |
| B1202-512-000 | 8 | 9 | B2501-019-000 | 12 | 3 | RO-0691801-00 | 6 | 29 | SS-7110830-SP | 10 | 34 |
| B1203-512-000 | 6 | 35 | B2502-019-000 | 12 | 1 | RO-0691801-00 | 8 | 29 | SS-7110830-SP | 12 | 17 |
| B1203-512-000 | 8 | 35 | B2503-019-000 | 12 | 25 | RO-0952001-00 | 12 | 37 | SS-7110840-SP | 4 | 38 |
| B1203-512-000 | 10 | 44 | B2505-019-0A0 | 12 | 4 | RO-0982401-00 | 6 | 33 | SS-7110840-SP | 4 | 56 |
| B1207-191-AB0 | 6 | 1 | B3421-012-000 | 14 | 19 | RO-0982401-00 | 8 | 33 | SS-7110840-SP | 4 | 57 |
| B1207-191-A00 | 6 | 6 | B3502-019-000 | 6 | 27 | | | | SS-7111110-TP | 12 | 5 |
| B1208-019-000 | 6 | 5 | B3502-019-000 | 8 | 27 | SD-0450211-SP | 14 | 6 | SS-7111110-TP | 12 | 8 |
| B1208-019-000 | 8 | 5 | B3503-019-000 | 6 | 28 | SD-0790431-SP | 14 | 2 | SS-7111110-TP | 12 | 22 |
| B1209-019-0A0 | 6 | 2 | B3503-019-000 | 8 | 28 | SK-3482500-SC | 14 | 20 | SS-7111110-TP | 12 | 45 |
| B1209-019-0A0 | 8 | 2 | B3504-019-000 | 6 | 26 | SM-5041055-SN | 6 | 45 | SS-7111120-SP | 2 | 37 |
| B1219-019-000 | 2 | 11 | B3504-019-000 | 8 | 26 | SM-5041055-SN | 8 | 45 | SS-7111410-SP | 4 | 29 |
| B1222-019-000 | 6 | 17 | B3510-019-000 | 6 | 12 | SM-9061203-SE | 14 | 27 | SS-7120910-SP | 6 | 15 |
| B1222-019-000 | 8 | 17 | B3510-019-000 | 8 | 12 | SS-1090510-SP | 6 | 42 | SS-7120910-SP | 8 | 15 |
| B1236-125-BA0 | 6 | 3 | B3512-191-000 | 2 | 47 | SS-1090510-SP | 8 | 42 | SS-7151210-SP | 2 | 12 |
| B1236-125-BA0 | 8 | 3 | B3541-012-000 | 6 | 43 | SS-2110920-TP | 6 | 58 | SS-7151210-SP | 2 | 44 |
| B1401-019-000 | 6 | 53 | B3541-012-000 | 8 | 43 | SS-2110920-TP | 8 | 58 | SS-7621040-SP | 12 | 28 |
| B1401-019-000 | 8 | 53 | B3701-019-000 | 14 | 3 | SS-3060410-SP | 2 | 20 | SS-7740740-SP | 2 | 27 |
| B1402-019-000 | 6 | 39 | B8101-191-0A0 | 14 | 10 | SS-3060410-SP | 6 | 47 | SS-7740740-SP | 6 | 16 |
| B1402-019-000 | 8 | 39 | B8101-191-000 | 14 | 13 | SS-3060410-SP | 8 | 47 | SS-7740740-SP | 8 | 16 |
| B1404-026-000 | 6 | 52 | B8102-191-000 | 14 | 11 | SS-3090610-SP | 2 | 18 | SS-8080310-TP | 6 | 55 |
| B1404-026-000 | 8 | 52 | B8511-180-000 | 14 | 14 | SS-4080620-TP | 10 | 26 | SS-8080310-TP | 8 | 55 |
| B1408-038-000 | 6 | 4 | | | | SS-4080620-TP | 10 | 31 | SS-8080660-TP | 12 | 2 |
| B1408-038-000 | 8 | 4 | CM-3002000-01 | 2 | 72 | SS-4090815-SP | 2 | 13 | SS-8110310-SP | 10 | 38 |
| B1409-019-0B0 | 6 | 49 | CM-3012000-02 | 2 | 71 | SS-4090815-SP | 4 | 22 | SS-8110310-SP | 10 | 40 |
| B1409-019-0B0 | 8 | 49 | CM-5003000-01 | 2 | 43 | SS-4110815-SP | 2 | 56 | SS-8110410-TP | 12 | 19 |
| B1411-019-000 | 6 | 14 | CQ-2520000-00 | 6 | 48 | SS-4120915-SP | 2 | 2 | SS-8110410-TP | 12 | 56 |
| B1411-019-000 | 8 | 14 | CQ-2520000-00 | 8 | 48 | SS-5060410-SP | 4 | 13 | SS-8110410-TP | 12 | 60 |
| B1412-038-000 | 6 | 13 | CQ-3030000-00 | 6 | 40 | SS-5090420-SP | 4 | 41 | SS-8110422-TP | 12 | 30 |
| B1412-038-000 | 8 | 13 | CQ-3030000-00 | 8 | 40 | SS-5090610-SP | 2 | 23 | SS-8110510-SP | 12 | 34 |
| B1418-019-000 | 6 | 50 | | | | SS-5110810-SP | 2 | 29 | SS-8111160-SP | 4 | 11 |
| B1418-019-000 | 8 | 50 | MAM-2950AAAA | 18 | 42 | SS-5660440-SP | 6 | 30 | SS-8120410-SP | 12 | 26 |
| B1501-191-000-A | 10 | 4 | MAM-2950BBAA | 18 | 43 | SS-5660440-SP | 8 | 30 | SS-8150310-SP | 10 | 8 |
| B1505-191-000 | 10 | 3 | MAM-2950CCAA | 10 | 52 | SS-5820540-SP | 2 | 65 | SS-8150410-SP | 12 | 23 |
| B1509-191-000 | 10 | 1 | MAM-2950CCAA | 18 | 44 | SS-6060210-SP | 4 | 25 | SS-8150710-SP | 10 | 46 |
| B1510-191-000 | 10 | 2 | MAM-2950DDAA | 18 | 45 | SS-6080410-SP | 2 | 62 | SS-8150710-SP | 12 | 14 |
| B1534-816-000 | 4 | 55 | MAM-2950EEAA | 18 | 46 | SS-6090510-TP | 10 | 16 | SS-8150710-TP | 6 | 37 |
| B1601-019-000 | 12 | 44 | MAM-2960AAAA | 18 | 47 | SS-6090670-TP | 16 | 11 | SS-8150710-TP | 8 | 37 |
| B1602-019-000 | 12 | 42 | MAM-2960AAAA | 20 | 36 | SS-6091210-TP | 10 | 41 | SS-8150822-TP | 10 | 48 |
| B1606-191-000 | 12 | 43 | MAM-2960BBAA | 18 | 48 | SS-6092120-SP | 6 | 32 | SS-8151550-SP | 8 | 24 |
| B1608-019-000-A | 12 | 32 | MAM-2960BBAA | 20 | 37 | SS-6092120-SP | 8 | 32 | SS-8152030-SP | 6 | 24 |
| B1610-019-000 | 12 | 29 | MAM-2960CCAA | 18 | 49 | SS-6110480-SP | 2 | 42 | SS-8660522-TP | 6 | 22 |
| B1621-261-000-A | 12 | 57 | MAM-2960CCAA | 20 | 38 | SS-6110610-TP | 4 | 43 | SS-8660522-TP | 8 | 22 |
| B1622-541-000 | 2 | 33 | MAM-2960DDAA | 18 | 50 | SS-6110610-TP | 4 | 64 | SS-8660610-TP | 6 | 7 |
| B1623-191-000 | 12 | 52 | MAM-2960DDAA | 20 | 39 | SS-6110610-TP | 10 | 49 | SS-8660610-TP | 8 | 7 |
| B1624-191-000 | 12 | 48 | MAM-2960EEAA | 18 | 51 | SS-6111610-SP | 10 | 54 | SS-8660610-TP | 10 | 6 |
| B1625-191-000 | 12 | 51 | MAM-2960EEAA | 20 | 40 | SS-6121840-SP | 12 | 62 | SS-8660610-TP | 12 | 40 |
| B1626-191-000 | 12 | 50 | MAM-2970AAAA | 18 | 52 | SS-6122030-SP | 2 | 8 | SS-9151210-TP | 14 | 12 |
| B1635-191-000 | 12 | 20 | MAM-2970AAAA | 20 | 41 | SS-6122510-SP | 4 | 14 | SS-9182010-TE | 14 | 16 |
| B1635-191-000 | 12 | 41 | MAM-2970BBAA | 18 | 53 | SS-6151220-SP | 6 | 8 | SS-9284043-CP | 2 | 45 |
| B1802-019-000 | 10 | 35 | MAM-2970BBAA | 20 | 42 | SS-6151220-SP | 8 | 8 | | | |
| B1803-019-000 | 10 | 36 | MAM-2970CCAA | 18 | 54 | SS-7080510-TP | 12 | 11 | TA-0850604-R0 | 2 | 64 |
| B1805-019-000 | 2 | 22 | MAM-2970CCAA | 20 | 43 | SS-7090510-SP | 16 | 6 | TA-1250406-R0 | 2 | 4 |
| B1806-019-000 | 2 | 24 | MAM-2970DDAA | 18 | 55 | SS-7090520-SP | 4 | 18 | TA-1250406-R0 | 2 | 5 |
| B1806-019-000 | 2 | 36 | MAM-2970DDAA | 20 | 44 | SS-7090520-SP | 10 | 23 | TA-1600406-R0 | 2 | 70 |
| B1808-019-0A0 | 10 | 37 | MAM-2970EEAA | 18 | 56 | SS-7090530-SP | 4 | 32 | | | |
| B2001-019-000 | 12 | 24 | MAM-2970EEAA | 20 | 45 | SS-7090530-SP | 4 | 37 | WP-0320501-SE | 2 | 61 |
| B2004-191-0A0 | 12 | 21 | MAM-2970GGAA | 18 | 57 | SS-7090530-SP | 6 | 38 | WP-0370316-SD | 2 | 75 |
| B2006-019-0A0 | 12 | 18 | MC-2630008-00 | 6 | 20 | SS-7090530-SP | 8 | 38 | WP-0371016-SD | 2 | 58 |
| B2101-191-000-A | 12 | 38 | MC-2630008-00 | 8 | 20 | SS-7090710-SP | 2 | 50 | WP-0371016-SD | 4 | 36 |

NUMERICAL INDEX OF PARTS

索引

| PART NO 品番 | PAGE 頁 | REF NO | PART NO 品番 | PAGE 頁 | REF NO | PART NO 品番 | PAGE 頁 | REF NO | PART NO 品番 | PAGE 頁 | REF NO |
|---------------|-----------|-----------|---------------|-----------|-----------|---------------|-----------|-----------|---------------|-----------|-----------|
| WP-0550800-SP | 10 | 51 | 129-32208 | 18 | 69 | 129-41654 | 20 | 27 | 400-38331 | 4 | 58 |
| | | | 129-32307 | 12 | 27 | 129-41753 | 18 | 33 | 400-40608 | 12 | 16 |
| 107-04203 | 2 | 63 | 129-32307 | 18 | 24 | 129-41753 | 20 | 29 | 400-60166 | 2 | 76 |
| 129-20807 | 2 | 52 | 129-32307 | 18 | 25 | 129-41852 | 18 | 34 | 400-85671 | 4 | 10 |
| 129-20955 | 2 | 1 | 129-32307 | 18 | 26 | 129-41852 | 20 | 30 | 400-85672 | 4 | 16 |
| 129-21003 | 2 | 3 | 129-32307 | 18 | 27 | 129-41951 | 18 | 35 | 400-85675 | 4 | 2 |
| 129-21201 | 2 | 9 | 129-32406 | 18 | 28 | 129-42009 | 10 | 32 | 401-06590 | 15 | 1 |
| 129-21409 | 2 | 10 | 129-32604 | 16 | 3 | 129-42306 | 10 | 18 | 402-13062 | 4 | 4 |
| 129-21607 | 2 | 54 | 129-32653 | 16 | 1 | 129-42355 | 10 | 17 | 402-16672 | 6 | 60 |
| 129-21805 | 4 | 52 | 129-32653 | 18 | 58 | 129-42405 | 10 | 22 | 402-16672 | 8 | 60 |
| 129-21904 | 4 | 53 | 129-32653 | 18 | 59 | 129-42504 | 10 | 21 | 402-16673 | 6 | 61 |
| 129-22001 | 4 | 54 | 129-32653 | 18 | 60 | 129-42603 | 10 | 19 | 402-16673 | 8 | 61 |
| 129-22100 | 4 | 63 | 129-32653 | 18 | 61 | 129-42801 | 10 | 9 | 402-16684 | 6 | 23 |
| 129-22357 | 2 | 25 | 129-32703 | 16 | 4 | 129-42900 | 10 | 15 | 402-19374 | 4 | 1 |
| 129-22506 | 2 | 26 | 129-32752 | 16 | 2 | 129-43007 | 16 | 12 | 402-59651 | 8 | 6 |
| 129-22704 | 2 | 19 | 129-32752 | 18 | 62 | 129-43007 | 18 | 63 | 402-59653 | 8 | 34 |
| 129-22803 | 4 | 42 | 129-32802 | 18 | 29 | 129-43007 | 18 | 64 | 402-59654 | 8 | 36 |
| 129-23207 | 2 | 55 | 129-33610 | 10 | 42 | 129-43007 | 18 | 65 | 402-59655 | 8 | 21 |
| 129-23306 | 6 | 10 | 129-33719 | 10 | 50 | 129-43007 | 18 | 66 | 402-59658 | 8 | 18 |
| 129-23306 | 8 | 10 | 129-34014 | 6 | 44 | 129-43007 | 18 | 67 | 402-69975 | 8 | 1 |
| 129-23306 | 18 | 68 | 129-34014 | 8 | 44 | 129-43106 | 6 | 19 | 402-69978 | 2 | 77 |
| 129-23405 | 6 | 57 | 129-34105 | 6 | 46 | 129-43106 | 8 | 19 | 402-69979 | 8 | 41 |
| 129-23405 | 8 | 57 | 129-34105 | 8 | 46 | 129-43700 | 2 | 74 | 402-70184 | 8 | 23 |
| 129-23405 | 18 | 8 | 129-34303 | 2 | 57 | 129-44906 | 14 | 15 | | | |
| 129-23462 | 18 | 3 | 129-34402 | 2 | 60 | 129-44906 | 14 | 17 | | | |
| 129-23504 | 18 | 6 | 129-35011 | 12 | 15 | 129-51000 | 2 | 6 | | | |
| 129-23561 | 18 | 1 | 129-35102 | 12 | 39 | 129-64409 | 16 | 5 | | | |
| 129-23603 | 18 | 7 | 129-35516 | 4 | 34 | 129-78805 | 16 | 8 | | | |
| 129-23660 | 18 | 2 | 129-35607 | 4 | 31 | 129-78904 | 16 | 9 | | | |
| 129-23702 | 18 | 9 | 129-35706 | 4 | 30 | 129-79001 | 16 | 10 | | | |
| 129-23769 | 18 | 4 | 129-35805 | 4 | 62 | 129-80405 | 20 | 8 | | | |
| 129-23801 | 18 | 10 | 129-35904 | 4 | 35 | 129-80462 | 20 | 3 | | | |
| 129-23868 | 18 | 5 | 129-36001 | 4 | 61 | 129-80504 | 20 | 6 | | | |
| 129-24007 | 18 | 11 | 129-36100 | 4 | 39 | 129-80561 | 20 | 1 | | | |
| 129-24502 | 6 | 18 | 129-36217 | 4 | 40 | 129-80603 | 20 | 7 | | | |
| 129-24718 | 6 | 36 | 129-36506 | 4 | 28 | 129-80660 | 20 | 2 | | | |
| 129-24718 | 10 | 45 | 129-36803 | 4 | 23 | 129-80702 | 20 | 9 | | | |
| 129-24767 | 6 | 34 | 129-36902 | 4 | 27 | 129-80769 | 20 | 4 | | | |
| 129-24767 | 10 | 43 | 129-37256 | 10 | 39 | 129-80801 | 20 | 10 | | | |
| 129-24809 | 10 | 53 | 129-37900 | 4 | 17 | 129-80868 | 20 | 5 | | | |
| 129-24916 | 6 | 21 | 129-38304 | 4 | 7 | 129-80900 | 6 | 11 | | | |
| 129-25004 | 6 | 41 | 129-38502 | 14 | 5 | 129-80900 | 8 | 11 | | | |
| 129-25608 | 2 | 17 | 129-38908 | 4 | 21 | 129-80900 | 20 | 46 | | | |
| 129-25954 | 6 | 54 | 129-39005 | 4 | 59 | 129-82567 | 20 | 18 | | | |
| 129-25954 | 8 | 54 | 129-39104 | 2 | 7 | 129-82666 | 20 | 16 | | | |
| 129-25954 | 18 | 14 | 129-39203 | 4 | 20 | 129-82765 | 20 | 17 | | | |
| 129-25954 | 20 | 13 | 129-39302 | 4 | 15 | 129-82864 | 20 | 19 | | | |
| 129-26051 | 18 | 12 | 129-39500 | 4 | 45 | 129-82963 | 20 | 20 | | | |
| 129-26051 | 20 | 11 | 129-39559 | 4 | 44 | 129-83508 | 20 | 21 | | | |
| 129-26150 | 18 | 13 | 129-39609 | 4 | 46 | 129-83508 | 20 | 22 | | | |
| 129-26150 | 20 | 12 | 129-39708 | 4 | 47 | 129-83508 | 20 | 23 | | | |
| 129-26259 | 18 | 15 | 129-39807 | 4 | 48 | 129-83508 | 20 | 24 | | | |
| 129-26259 | 20 | 14 | 129-39906 | 4 | 49 | 129-83607 | 20 | 25 | | | |
| 129-26358 | 18 | 16 | 129-40102 | 2 | 69 | 129-83706 | 20 | 47 | | | |
| 129-26358 | 20 | 15 | 129-40508 | 10 | 25 | 131-37609 | 4 | 6 | | | |
| 129-26457 | 18 | 17 | 129-40557 | 10 | 24 | 131-37708 | 4 | 9 | | | |
| 129-27760 | 10 | 11 | 129-40557 | 18 | 38 | 131-37906 | 4 | 8 | | | |
| 129-27760 | 18 | 20 | 129-40557 | 20 | 33 | | | | | | |
| 129-27869 | 18 | 18 | 129-40656 | 18 | 36 | 229-01805 | 2 | 73 | | | |
| 129-27968 | 18 | 19 | 129-40656 | 20 | 31 | 229-07109 | 10 | 7 | | | |
| 129-28065 | 18 | 21 | 129-40755 | 18 | 37 | 229-07208 | 10 | 5 | | | |
| 129-28164 | 18 | 22 | 129-40755 | 20 | 32 | 229-20607 | 2 | 67 | | | |
| 129-28354 | 18 | 23 | 129-40854 | 18 | 39 | 229-21506 | 4 | 5 | | | |
| 129-29600 | 10 | 12 | 129-40854 | 20 | 34 | 229-32453 | 14 | 18 | | | |
| 129-31002 | 12 | 59 | 129-40953 | 18 | 40 | 229-34202 | 14 | 22 | | | |
| 129-31408 | 12 | 53 | 129-40953 | 20 | 35 | 229-34251 | 14 | 21 | | | |
| 129-31465 | 12 | 47 | 129-41050 | 18 | 41 | 229-34301 | 14 | 23 | | | |
| 129-31507 | 12 | 55 | 129-41100 | 10 | 27 | 229-34400 | 14 | 24 | | | |
| 129-31606 | 12 | 54 | 129-41407 | 10 | 30 | 229-34509 | 14 | 25 | | | |
| 129-31705 | 12 | 58 | 129-41456 | 10 | 29 | 229-34608 | 14 | 26 | | | |
| 129-31903 | 12 | 46 | 129-41456 | 18 | 32 | | | | | | |
| 129-32000 | 2 | 31 | 129-41456 | 20 | 28 | 400-26874 | 6 | 31 | | | |
| 129-32109 | 2 | 32 | 129-41555 | 18 | 30 | 400-26874 | 8 | 31 | | | |
| 129-32158 | 2 | 30 | 129-41555 | 20 | 26 | 400-26875 | 6 | 25 | | | |
| 129-32208 | 12 | 61 | 129-41654 | 18 | 31 | 400-26875 | 8 | 25 | | | |