

# MS-1190 MS-1190M

## 取扱説明書      INSTRUCTION MANUAL MANUAL DE INSTRUCCIONES

注意：	このたびは、当社の製品をお買い上げいただきましてありがとうございました。 安全に使用していただくために、使用前に必ずこの取扱説明書をお読みください。 また、いつでもすぐに読めるように、この取扱説明書を保管してください。
NOTE：	Read safety instructions carefully and understand them before using. Retain this Instruction Manual for future reference.
NOTA：	Antes de comenzar a usar esta máquina lea con detención hasta comprender todas las instrucciones de seguridad. Conserve este Manual de instrucciones a mano para futuras consultas.



日本語






## 安全にご使用していただくために

ミシン、自動機、付帯装置（以下機械と言う）は、縫製作業上やむをえず機械の可動部の近くで作業するため、可動部に接触してしまう可能性が常に存在していますので、実際にご使用されるオペレータの方、および保守、修理などをされる保全の方は、事前に以下の「安全についての注意事項」を熟読されて、十分理解された上でご使用ください。この「安全についての注意事項」に書かれている内容は、お客様が購入された商品の仕様には含まれない項目も記載されています。

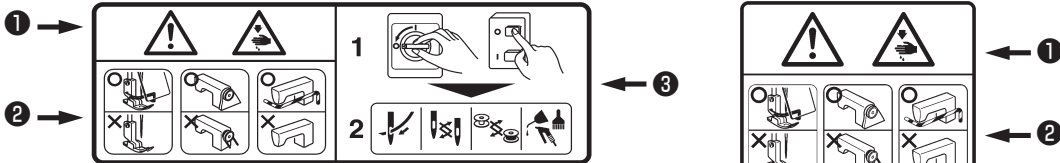
なお、取扱説明書および製品の警告ラベルを十分理解していただくために、警告表示を以下のように使い分けております。これらの内容を十分に理解し、指示を守ってください。


### (I) 危険の水準の説明

 <b>危険</b>	機械操作時、保守時、当事者、第3者が取り扱いを誤ったり、その状況を回避しない場合、死亡または重傷を招く差し迫った危険のあるところ。
 <b>警告</b>	機械操作時、保守時、当事者、第3者が取り扱いを誤ったり、その状況を回避しない場合、死亡または重傷を招く潜在的可能性のあるところ。
 <b>注意</b>	機械操作時、保守時、当事者、第3者が取り扱いを誤ったり、その状況を回避しない場合、中・軽傷害を招く恐れのあるところ。

### (II) 警告絵表示および表示ラベルの説明

警告絵表示		運動部に触れて、怪我をする恐れがあります。	警告絵表示		作業時にミシンを持つと、手を怪我する恐れがあります。
		高電圧部に触れて、感電の恐れがあります。			ベルトに巻き込まれ、怪我をする恐れがあります。
		高温部に触れて、ヤケドの恐れがあります。			ボタンキャリアに触れて、怪我をする恐れがあります。
		レーザー光を直接目視すると、目に障害を及ぼす恐れがあります。			正しい回転方向を指示しています。
		ミシンと頭部が、接触する恐れがあります。			アース線の接続を指示しています。

警告ラベル		
	<p>① ・ 中・軽傷害、重傷、死亡を招く恐れがあります。 ・ 運動部に触れて、怪我をする恐れがあります。</p> <p>② ・ 安全ガードを付けて縫製作業をすること。 ・ 安全カバーを付けて縫製作業をすること。 ・ 安全保護装置を付けて縫製作業をすること。</p> <p>③ ・ 電源を切ってから、「糸通し」、「針の交換」、「ボビンの交換」、「給油や掃除」をすること。</p>	

電撃危険ラベル		<b>危険</b> 高電圧部分に触れて、大けがをすることがある。 電源を切って、5分以上たってからカバーをはずすこと。	<b>DANGER</b> Hazardous voltage will cause injury. Turn off main switch and unplug power cord and wait at least 5 minutes before opening this cover.
---------	---	---	--

# 安全についての注意事項

事故とは：人身並びに財産に損害を与えることをいう。

## ⚠ 危険

1. 感電事故防止のため、電装ボックスを開ける必要がある場合は、電源を切り念のため5分以上経過してから蓋を開けてください。

## ⚠ 注意

### 基本的注意事項

1. ご使用される前に、取扱説明書および付属に入っている全ての説明書類を必ずお読みください。また、いつでもすぐに読めるように、この取扱説明書を大切に保存してください。
2. 本項に書かれている内容は、購入された機械の仕様に含まれていない項目も記載されています。
3. 針折れによる事故防止のため、安全眼鏡を着用してください。
4. 心臓用ペースメーカーをお使いの方は、専門医師とよくご相談のうえお使いください。

### 安全装置・警告ラベル

1. 安全装置の欠落による事故防止のため、この機械を操作する際は、安全装置が所定の位置に正しく取り付けられ正常に機能することを確認してから操作してください。安全装置については、「安全装置と警告ラベルについて」の頁を参照してください。
2. 人身事故防止のため、安全装置を外した場合は、必ず元の位置に取り付け、正常に機能することを確認してください。
3. 人身事故防止のため、機械に貼り付けてある警告ラベルは、常にはっきり見えるようにしておいてください。剥がれたり汚損した場合、新しいラベルと交換してください。

### 用途・改造

1. 人身事故防止のため、この機械は、本来の用途および取扱説明書に規定された使用方法以外には使用しないでください。用途以外の使用に対しては、当社は責任を負いません。
2. 人身事故防止のため、機械には改造などを加えないでください。改造によって起きた事故に対しては、当社は責任を負いません。

### 教育訓練

1. 不慣れによる事故防止のため、この機械の操作についての教育、並びに安全に作業を行うための教育を雇用者から受け、適性な知識と操作技能を有するオペレータのみが、この機械をご使用ください。そのため雇用者は、事前にオペレータの教育訓練の計画を立案し、実施することが必要です。

### 電源を切らなければならない事項

電源を切るとは：電源スイッチを切ってから、電源プラグをコンセントから抜くことを言う。以下同じ

1. 人身事故防止のため、異常、故障が認められた時、停電の時は直ちに電源を切ってください。
2. 機械の不意の起動による事故防止のため、次のような時は必ず電源を切ってから行ってください。特にクラッチモータを使用している場合は、電源を切った後、完全に止まっていることを確認してから作業を行ってください。
  - 2-1. たとえば、針、ルーパ、スプレッドなどの糸通し部品へ糸通しする時や、ポビンを交換する時。
  - 2-2. たとえば、機械を構成する全ての部品の交換、または調整する時。
  - 2-3. たとえば、点検、修理、清掃する時や、機械から離れる時。
3. 感電、漏電、火災事故防止のため、電源プラグを抜く時は、コードではなくプラグを持って抜いてください。
4. ミシンが作業の合間に放置されている時は、必ず電源を切ってください。
5. 電装部品損壊による事故を防ぐため、停電した時は必ず電源を切ってください。

## 各使用段階における注意事項

### 運 搬

1. 人身事故防止のため、機械の持ち上げ、移動は、機械質量を踏まえ安全を確保した方法で行ってください。なお機械質量については、取扱説明書本文をご確認ください。
2. 人身事故防止のため、持ち上げ、移動の際は、転倒、落下などを起こさないよう十分安全策をとってください。
3. 予期せぬ事故や落下事故、機械の破損防止のため、開梱した機械を再梱包して運搬することはおやめください。

### 開 梱

1. 人身事故防止のため、開梱は上から順序よく行ってください。木枠梱包の場合は、特に釘には十分注意してください。また、釘は板から抜き取ってください。
2. 人身事故防止のため、機械は重心位置を確かめて、慎重に取り出してください。

### 据え付け

#### (I) テーブル, 脚

1. 人身事故防止のため、テーブル, 脚は純正部品を使用してください。やむをえず非純正部品を使用する場合は、機械の重量、運転時の反力に十分耐え得るテーブル, 脚を使用してください。
2. 人身事故防止のため、脚にキャストを付ける場合は、十分な強度をもったロック付きキャストを使用し、機械の操作中や保守、点検、修理の時に機械が動かないようにロックしてください。

#### (II) ケーブル, 配線

1. 感電、漏電、火災事故防止のため、ケーブルは使用中無理な力が加わらないようにしてください。また、Vベルトなどの運転部近くにケーブル配線する時は、30mm以上の間隔をとって配線してください。
2. 感電、漏電、火災事故防止のため、タコ足配線はしないでください。
3. 感電、漏電、火災事故防止のため、コネクタは確実に固定してください。また、コネクタを抜く時は、コネクタ部を持って抜いてください。

#### (III) 接地

1. 漏電、絶縁耐圧による事故防止のため、電源プラグは電気の詳細知識を有する人に、適性のプラグを取り付けてもらってください。また、電源プラグは必ず接地されたコンセントに接続してください。
2. 漏電による事故防止のため、アース線は必ず接地してください。

#### (IV) モータ

1. 焼損による事故防止のため、モータは指定された定格モータ（純正品）を使用してください。
2. 市販クラッチモータを使用する際は、Vベルトへの巻き込まれ事故防止のため、巻き込み防止付きプーリカバーが付いたクラッチモータを選定してください。

### 操 作 前

1. 人身事故防止のため、電源を投入する前に、コネクタ、ケーブル類に損傷、脱落、ゆるみがないことを確認してください。
2. 人身事故防止のため、運動部分に手を入れないでください。また、プーリの回転方向が矢印と一致しているか、確認してください。
3. キャスタ付き脚卓を使用の場合、不意の起動による事故防止のため、キャストをロックするか、アジャスタ付きの時は、アジャスタで脚を固定してください。

### 操 作 中

1. 巻き込みによる人身事故防止のため、機械操作中ははずみ車、手元プーリ、モータなどの動く部分に指、頭髪、衣類を近づけたり、物を置かないでください。
2. 人身事故防止のため、電源を入れる時、また機械操作中は、針の付近や天びんカバー内に指を入れないでください。
3. ミシンは高速で回転しています。手への損傷防止のため、操作中はルーパ、スプレッド、針棒、釜、布切りメスなどの動く部分へ絶対に手を近づけないでください。また、糸交換の時は、電源を切りミシンおよびモータが完全に停止したことを確認してください。
4. 人身事故防止のため、機械をテーブルから外す時、また元の位置へ戻す時、指などをはさまれないように注意してください。
5. 不意の起動による事故防止のため、ベルトカバーおよびVベルトを外す時は、電源を切りミシンおよびモータが完全に停止したことを確認してください。

6. サーボモータをご使用の場合は、機械停止中はモータ音がしません。不意の起動による事故防止のため、電源の切り忘れに注意してください。
7. 過熱による火災事故を防ぐため、モータ電源ボックスの冷却口をふさいで使用することはやめてください。

#### 給油

1. 機械の給油箇所には、JUKI 純正オイル、JUKI 純正グリスを使用してください。
2. 炎症、カブレを防ぐため、目や身体に油が付着した時は、直ちに洗浄してください。
3. 下痢、嘔吐を防ぐため、誤って飲み込んだ場合は、直ちに医師の診断を受けてください。

#### 保守

1. 不慣れによる事故防止のため、修理、調整は機械を熟知した保全技術者が取扱説明書の指示範囲で行ってください。また、部品交換の際は、当社純正部品を使ってください。不適切な修理、調整および非純正部品使用による事故に対しては、当社は責任を負いません。
2. 不慣れによる事故や感電事故防止のため、電気関係の修理、保全（含む配線）は、電気の専門知識の有る人、または当社、販売店の技術者に依頼してください。
3. 不意の起動による事故防止のため、エアシリンダなどの空気圧を使用している機械の修理や保全を行う時は、空気の供給源のパイプを外し、残留している空気を放出してから行ってください。
4. 人身事故防止のため、修理調整、部品交換などの作業後は、ねじ、ナットなどがゆるんでいないことを確認してください。
5. 機械の使用期間中は、定期的に清掃を行ってください。この際、不意の起動による事故防止のため、必ず電源を切りミシンおよびモータが完全に停止したことを確認してから行ってください。
6. 保守、点検、修理の作業の時は、必ず電源を切りミシンおよびモータが完全に停止したことを確認してから行ってください。（クラッチモータの場合、電源を切った後もモータは惰性でしばらく回り続けますので注意してください。）
7. 人身事故防止のため、修理、調整した結果、正常に操作できない場合は直ちに操作を中止し、当社または販売店に連絡し、修理依頼してください。
8. 人身事故防止のため、ヒューズが切れた時は、必ず電源を切り、ヒューズ切れの原因を取り除いてから、同一容量のヒューズと交換してください。
9. モータの火災事故防止のため、ファンの通気口の清掃および配線周りの点検を定期的に行ってください。



#### 使用環境

1. 誤動作による事故防止のため、高周波ウェルダなど強いノイズ源（電磁波）から影響を受けない環境下で使用してください。
2. 誤動作による事故防止のため、定格電圧  $\pm 10\%$  を超えるところでは使用しないでください。
3. 誤動作による事故防止のため、エアシリンダなどの空気圧を使用している装置は、指定の圧力を確認してから使用してください。
4. 安全にお使いいただくために、下記の環境下でお使いください。

動作時 雰囲気温度	5°C ~ 35°C
動作時 相対湿度	35% ~ 85%
5. 電装部品損壊誤動作による事故防止のため、寒いところから急に暖かいところなど環境が変わった時は結露が生じることがありますので、十分に水滴の心配がなくなってから電源を入れてください。
6. 電装部品損壊、誤動作による事故防止のため、雷が発生している時は安全のため作業をやめ、電源プラグを抜いてください。
7. 電波状態によっては、近くのテレビ、ラジオに雑音を与えることがあります。この場合には、少しミシンより離してご使用ください。
8. 「作業環境の騒音値が 85dB 以上 90dB 未満」に該当する環境にて仕事に従事する作業者に対しては、健康被害を受けないよう必要に応じ、防音保護具を使用させるなどの処置をお取りください。また、「作業環境の騒音値が 90dB 以上」に該当する環境にて仕事に従事する作業者に対しては、健康被害を受けないよう必ず防音保護具を使用させるとともに、防音保護具の使用について作業者の見やすい場所に掲示するようお願いします。
9. 製品や梱包の廃棄、使用済みの潤滑油などの処理は、各国の法令に従って適正に行ってください。

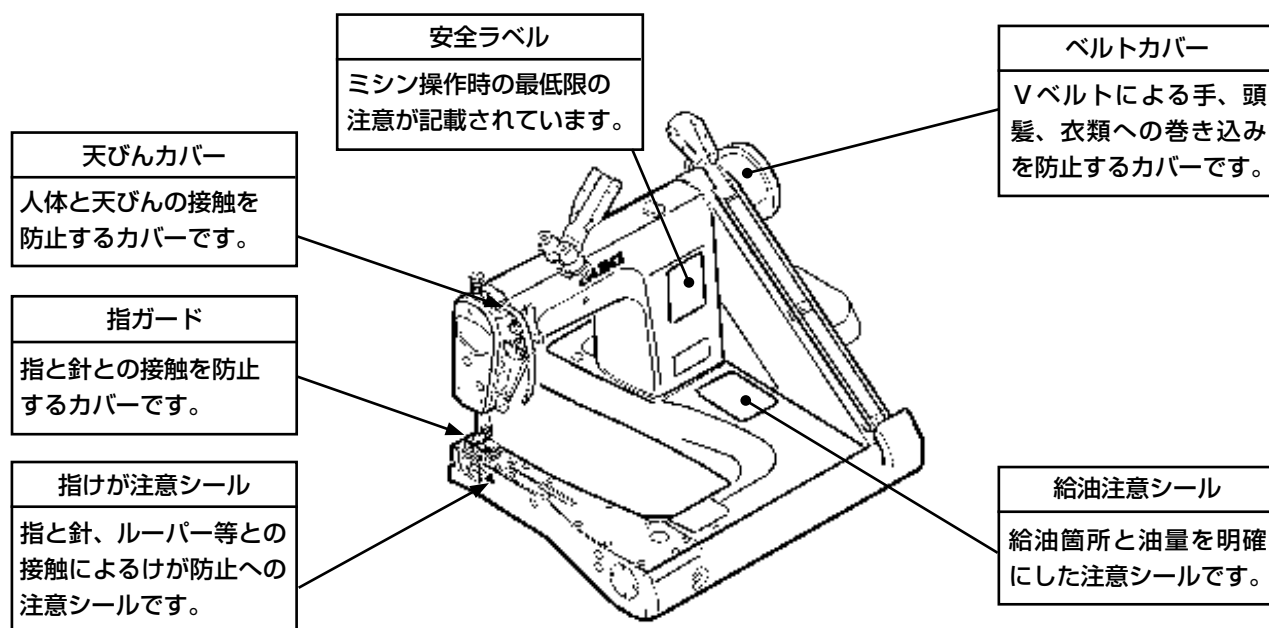


# MS-1190,1190M をより安全にお使いいただくための注意事項

 <b>警告</b>	<ol style="list-style-type: none"> <li>1. 電源スイッチを入れる時および、ミシン運転中は、針の下付近に指を入れないでください。</li> <li>2. ミシン運転中に天びんカバー内に指を入れないでください。</li> <li>3. ミシン運転中は、はずみ車、天びん付近に指、頭髪、衣類を近づけたり、物を置かないでください。</li> <li>4. 指カードは外した状態で運転しないでください。</li> </ol>
 <b>注意</b>	<ol style="list-style-type: none"> <li>1. 安全のため電源アース線を外した状態で、ミシンを運転しないでください。</li> <li>2. 電源プラグ挿抜の際は、前もって必ず電源スイッチを切ってください。</li> <li>3. 雷が発生している時は安全のため作業をやめ、電源プラグを抜いてください。</li> <li>4. 寒い所から急に暖かい所に移動した時など、結露が生じることがあるので、十分に水滴の心配がなくなってから、電源を入れてください。</li> <li>5. 火災防止の為に電源プラグは定期的にコンセントから抜いてプラグの刃の根元、及び刃と刃の間を清掃してください。</li> <li>6. ミシン操作中、ルーパーは高速で揺動しています。手への損傷防止のため、運転中はルーパー付近へ絶対に手を近づけないでください。また、糸通しの際は電源を切ってください。</li> <li>7. 不意の起動による事故防止のため、電源の切り忘れに注意してください。</li> <li>8. 本製品は精密機器のため、水や油をかけたり、落下させるなどの衝撃を与えないように、取扱いには十分注意してください。</li> </ol>

## 安全装置について

ここに記載されている機械および安全装置はあくまで、日本国内仕様として製造された機種およびそれに装着・同梱された安全装置であり、仕向地、仕様により異なる場合もあります。



## 注意

なお、本書では説明の都合上「ベルトカバー」や「指ガード」等の安全装置を省いて図示している場合がありますので、あらかじめご了承ください。実際の仕様にあたっては、これら安全装置を絶対に外さないでください。

## ミシン運転前のご注意



### 注意

機械の誤動作や損傷をさけるために、次の項目を確認してください。

- 最初に機械を使用する前には、きれいに掃除してください。  
輸送中にたまったほこりを全て取り除き、給油を行ってください。
- 正しい電圧設定になっているか確認してください。  
電源プラグが正しくつながれているか確認してください。
- 絶対に電圧仕様の異なった状態で使用しないでください。
- ミシンの回転方向は、プーリ側よりみて反時計方向です。逆回転させないように注意してください。
- ミシンに油を注油しないうちは、絶対にミシンを運転しないでください。
- ミシンを運転するときは、テーブルに正しく設置してから電源スイッチを入れてください。
- 試運転する時は、糸を外してください。
- 最初の1カ月間は、縫い速度を落とし、3,300 sti/min 以下でご使用ください。
- ミシンが確実に停止してから、はずみ車操作をしてください。

## 目 次

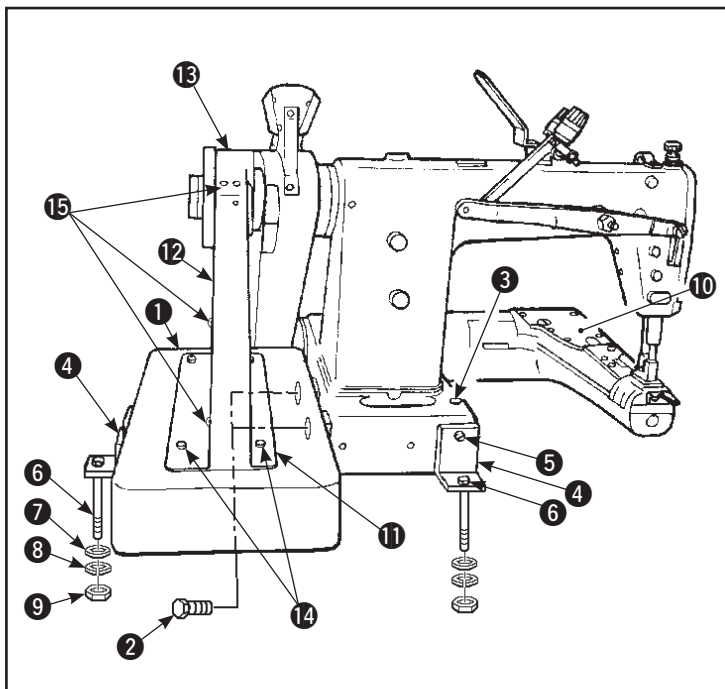
仕様.....	1
1. ミシンの据え付け.....	1
2. ベルト張力の調整.....	2
3. 糸立装置の取り付け.....	2
4. ひざ上げ装置の取り付け.....	2
5. 給油.....	3
6. 針の取り付け方.....	3
7. 糸の通し方.....	4
8. 糸調子.....	6
9. 押え圧力の調節.....	6
10. 縫い目長さの調節.....	7
11. 下糸カムの調節.....	7
12. 送り歯の高さ.....	8
13. 上糸ゆるめの時期.....	8
14. 針糸天びんガイド位置の調節 (MS-1190).....	8
15. 中間糸案内の調節 (MS-1190M).....	9
16. モータープーリと縫速度.....	9
17. MS-1190, MS-1190M 交換ゲージ一覧表.....	10

# 仕様

機種	MS-1190	MS-1190M
用途	薄物用	中厚物用
針数	二本針	
縫い速度	最高 4,000 sti/min (常用 3,500 sti/min)	
使用針	オルガンTV×64-NY#8～#14 (標準#12)	オルガンTV×64-NY#12～#19 (標準#16)
	シュメッツB-64Nm60～Nm90 (標準Nm80)	シュメッツB-64Nm80～Nm120 (標準Nm100)
押えの高さ	10 mm	
縫い目長さ	1.2～3.2 mm	
針幅	3.2, 4.0, 4.8, 5.6, 6.4 mm (1/8", 5/32", 3/16", 7/32", 1/4")	
筒円周	171 mm	
使用油	ニューデフレックスオイル No.1	
騒音	JIS B 9064 に準拠した測定方法による「騒音レベル」 縫い速度 = 4,000 sti/min : 騒音レベル ≤ 82.5dB (定常運転時 ※ 1)	

※ 1 定常運転時とは、直線縫い状態で装置等を作動させないで、一定速度で 300 mm 縫製した際での騒音です。

## 1. ミシンの据え付け



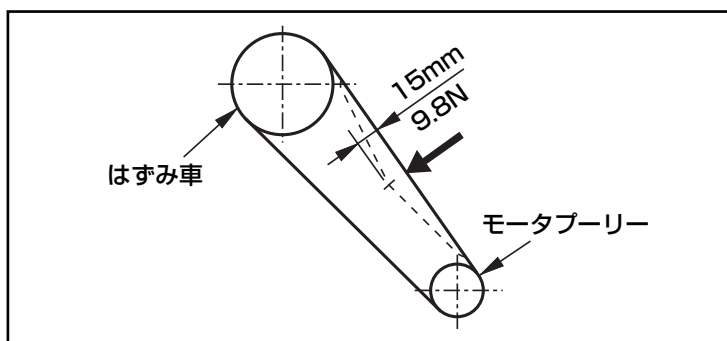
- 1) ミシンは二人で持って運んでください。  
(注意) プーリーを持たないでください。
- 2) ミシンを置く場所にドライバー等の突起物を置かないでください。
- 3) ミシンに、ベルト除け台 ① を六角ボルト ② で取り付けます。
- 4) テーブルにミシンを乗せて、ミシンの位置 (ベルト溝、押え上げチェーン通し穴 ③) を決めます。
- 5) 頭部支え板 ④ 2 個をミシンにねじ ⑤ で取り付け、六角ボルト ⑥、座金 ⑦、ばね座金 ⑧、ナット ⑨ でテーブルに固定します。
- 6) ベッド窓板 ⑩ の横手方向および、長手方向に水準器を置き、ミシンが水平に置かれているか確認します。
- 7) ベルトカバー ⑪、V ベルト、ベルトカバー蓋 ⑫、トップカバー ⑬ とセットし、ねじ ⑭ および ⑮ で取り付けます。  
ベルトカバー取り付けの際は、ねじは最初仮止めとし、全て取り付けた後でしっかりと固定します。

## 2. ベルト張力の調整



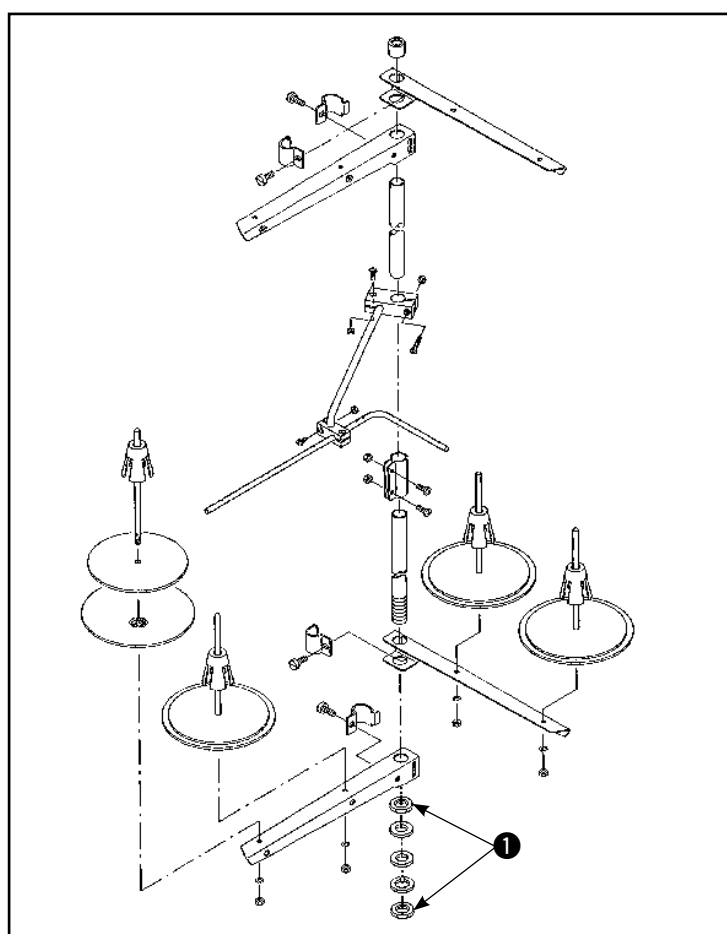
### 警告

ミシンの不意の起動による人身の損傷を防ぐため、電源を切り、モータの回転が止まったことを確認してから行ってください。



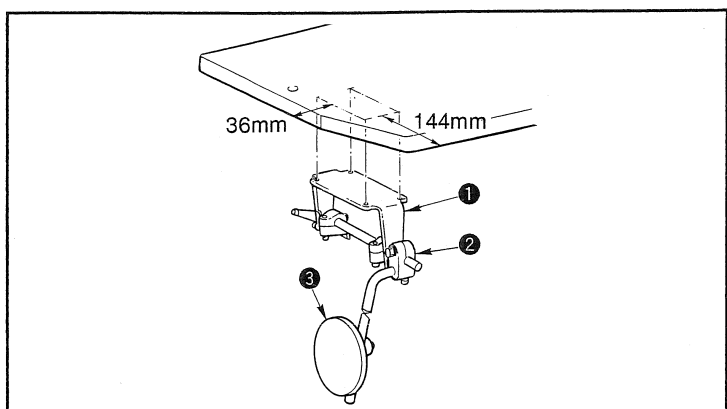
ベルト張力は、V ベルトの中央を 9.8N の力で押した時、ベルトのたわみ量が 15mm になるように、モータの高さで調整してください。

## 3. 糸立装置の取り付け



糸立装置を組み付けてテーブルの穴に取り付け、糸立装置が動かない程度に止めナット ① を締めます。

## 4. ひざ上げ装置の取り付け



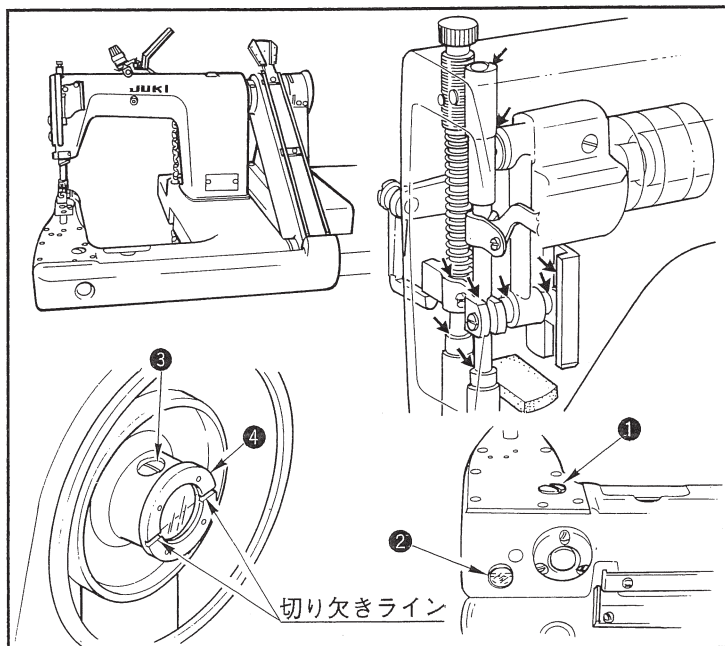
- 1) ひざ上げ装置取付台(組) ① を、テーブル下面に木ねじで固定します。
- 2) ひざ当て立軸取付腕 ② に、ひざ当て立軸(組) ③ を組み付け、使い易い位置に固定します。

## 5. 給油



**警告**

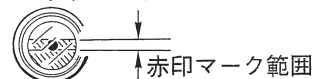
ミシンの不意の起動による人身の損傷を防ぐため、電源を切り、モータの回転が止まったことを確認してから行なってください。



★ミシンを運転される前に

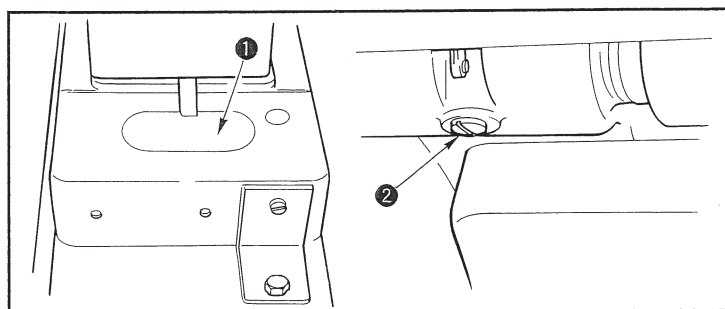
- 1) 注油口ねじ①を外し、オイルレベル窓②のマークまで、油面がくるよう、ニューデフレックスオイル No.1を注油します。
- 2) はずみ車を回して、オイルカップの切り欠きラインを水平の位置にして、注油口ねじ③を外し、オイルカップ④の切り欠きラインまで(約半量)注油します。
- 3) ミシンを数分間運転後、再び油量を確認し、不足している時は、再度注油します。
- 4) ミシンを長時間使用しなかった時は、矢印部分(←)に数滴注油します。

(注意) 初期と長時間使用しなかった時は、オイルカップへの注油は満量としてください。  
ベットの油量は、常にオイルレベル窓の赤印マーク範囲内にあるよう、チェックしてください。



★油抜き

- 1) 油だまり溝①にたまった油は、ほろ布等でふきとります。
- 2) ベットにたまった油は、ときどき下軸の排油穴ねじふた②を外して抜き取ってください。

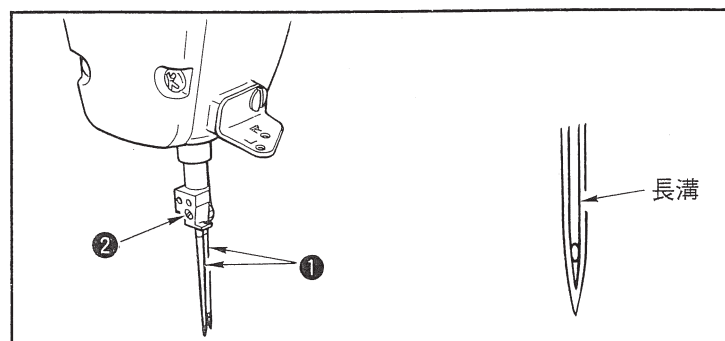


## 6. 針の取り付け方



**警告**

ミシンの不意の起動による人身の損傷を防ぐため、電源を切り、モータの回転が止まったことを確認してから行なってください。



針の番手は使用糸の太さおよび、生地の種類により選定してください。

- 1) はずみ車を回して、針棒を最高に上げます。
- 2) 針の止めねじ②をゆるめ、針①の長溝を手前にします。
- 3) 針留めの穴の奥に突き当たるまで差し込みます。
- 4) 針止めねじ②を固く締めます。

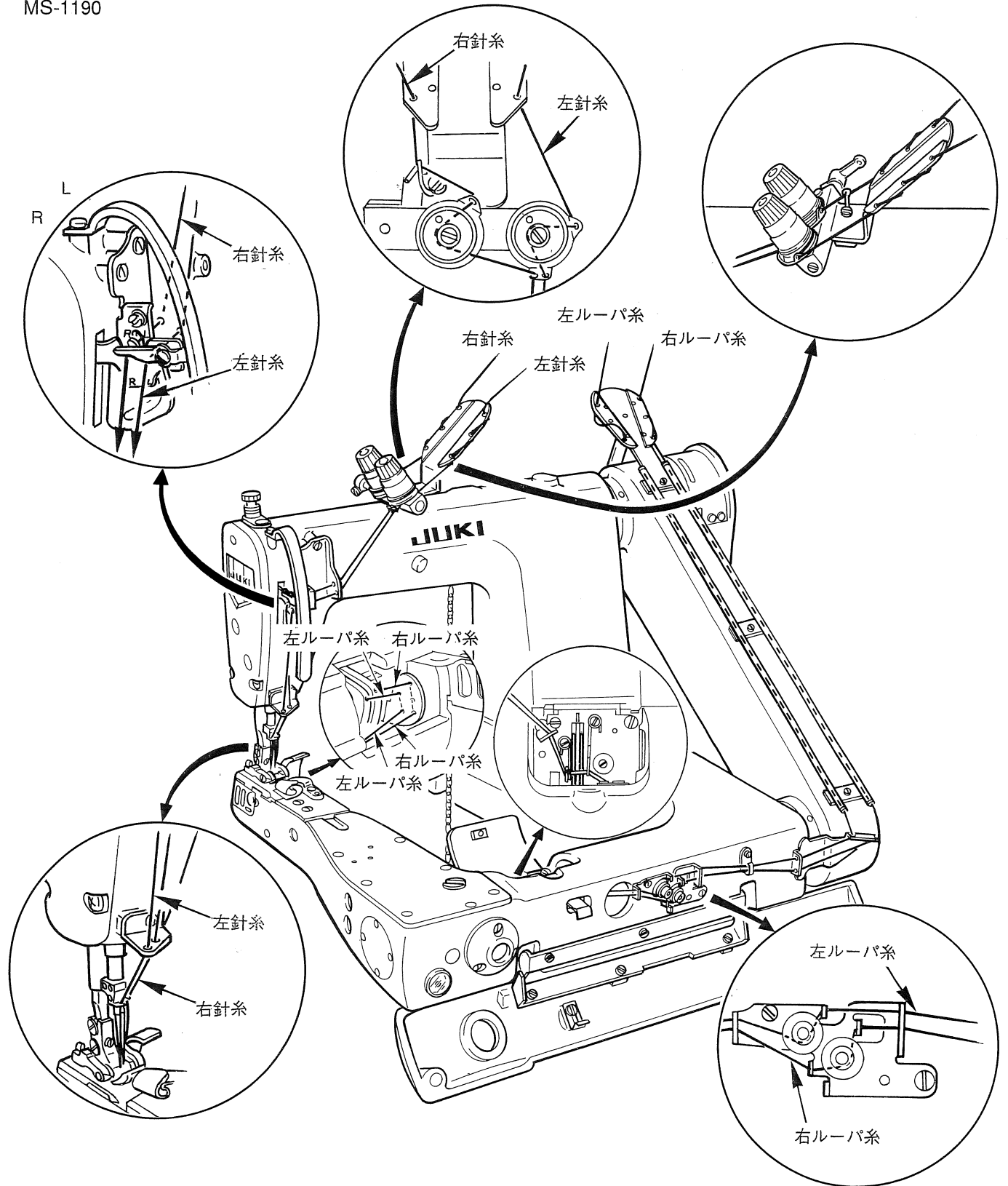
## 7. 糸の通し方



**警告**

ミシンの不意の起動による人身の損傷を防ぐため、電源を切り、モータの回転が止まったことを確認してから行ってください。

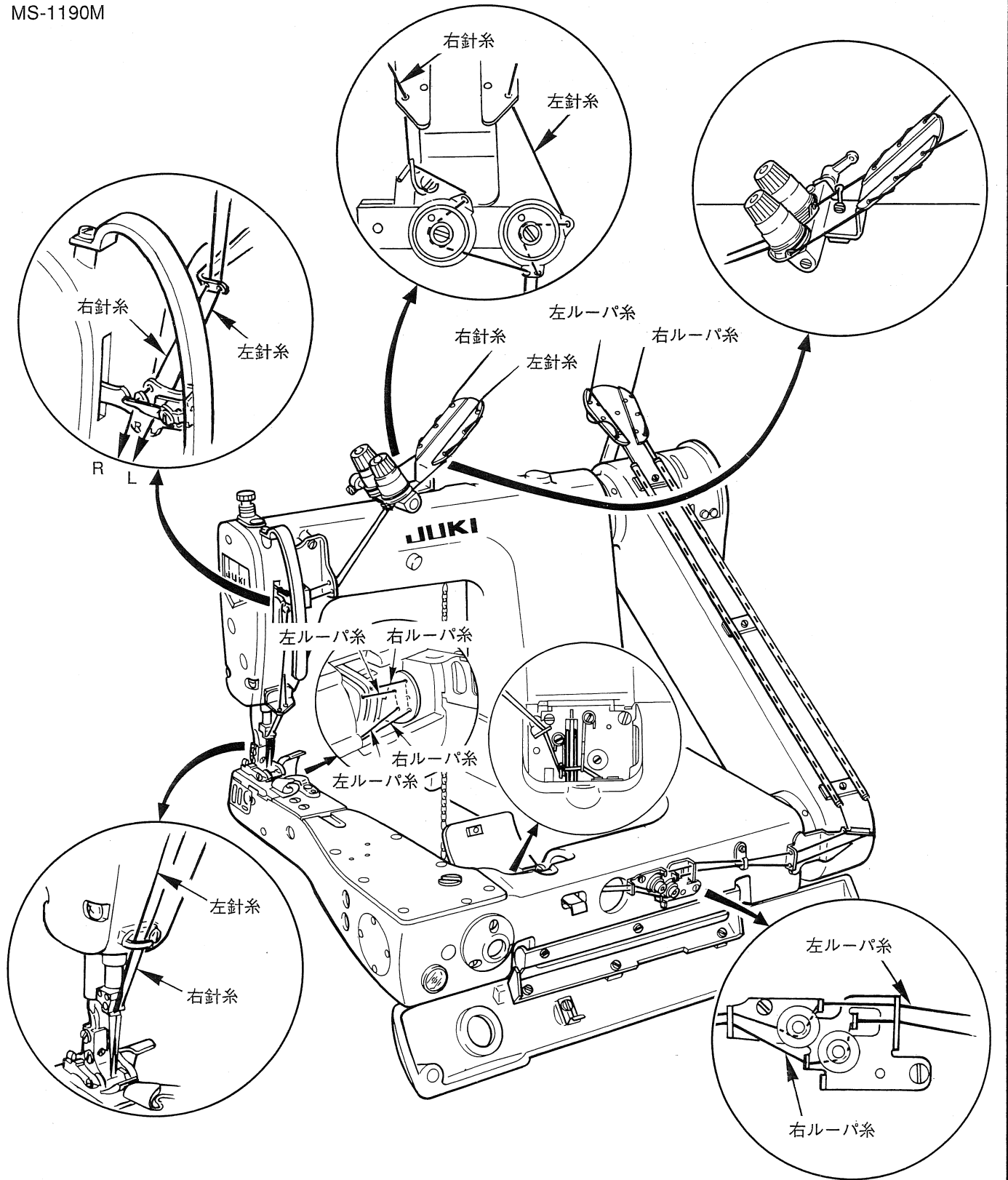
MS-1190



図の順に糸を通してください。

※針糸はL, Rのマークにそって通してください。

L: 左針糸 R: 右針糸



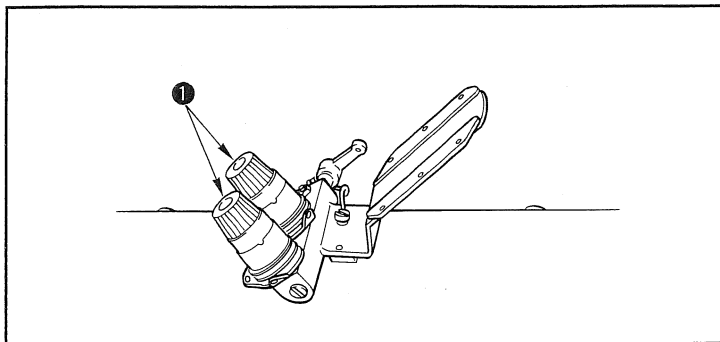
図の順に糸を通してください。

※針糸はL, Rのマークにそって通してください。

L: 左針糸 R: 右針糸

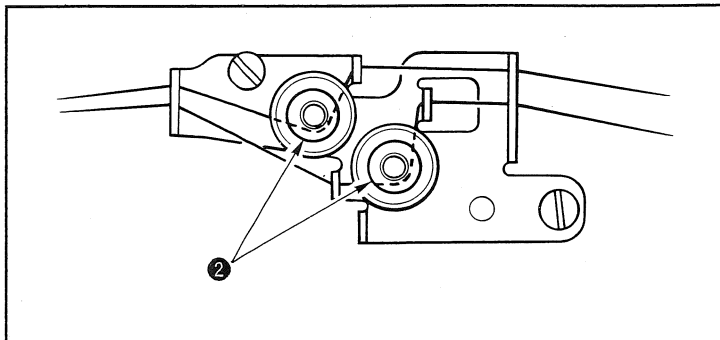


## 8. 糸調子



### (1) 上糸張力の調節

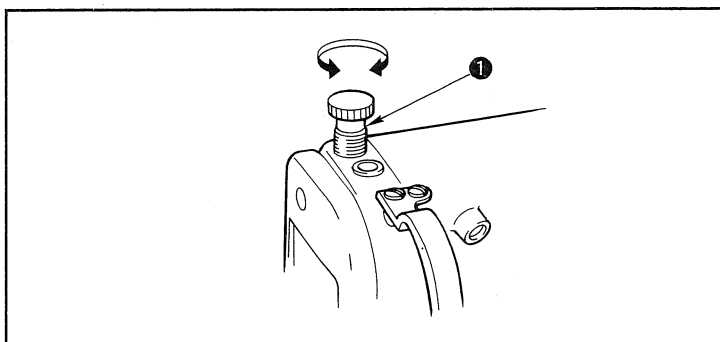
糸調子ナット①を右へ回すと上糸張力は強くなり、左へ回すと弱くなります。



### (2) 下糸張力の調整

下糸調子調節ダイヤル②を右へ回せば下糸張力は強くなり、左へ回すと弱くなります。

## 9. 押え圧力の調節



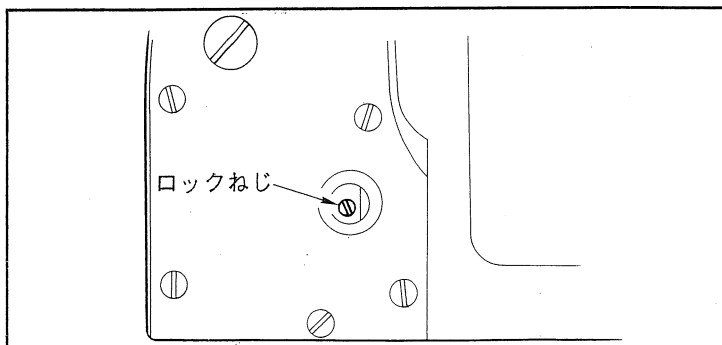
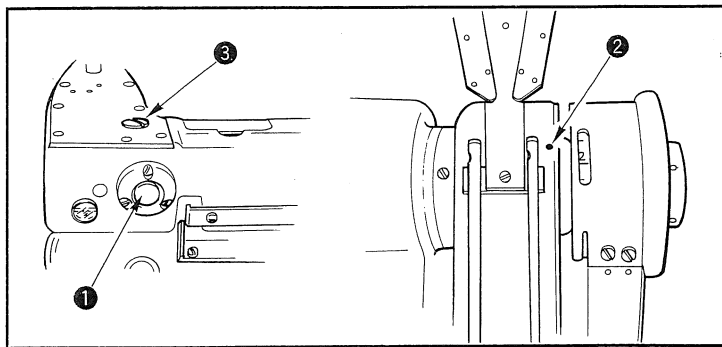
押え調節ねじ①を右へ回すと強くなり、左へ回すと弱くなります。

## 10. 縫い目長さの調節



**警告**

ミシンの不意の起動による人身の損傷を防ぐため、電源を切り、モータの回転が止まったことを確認してから行なってください。



- 1) ねじ③を取り外し、水平送りカムのロックねじをゆるめます。
- 2) 押しボタン①を軽く押しながら、はずみ車を手で回します。
- 3) 押しボタンが食い込んで、はずみ車が回らなくなります。
- 4) その状態でさらに強く押しボタンを押しながら、はずみ車を回します。
- 5) スプロケット歯車カバーの刻印②に、はずみ車の目盛(希望値)を合わせ、押しボタンから手を離します。
- 6) 水平送りカムのロックねじを締めます。
- 7) ねじ③を取り付けます。

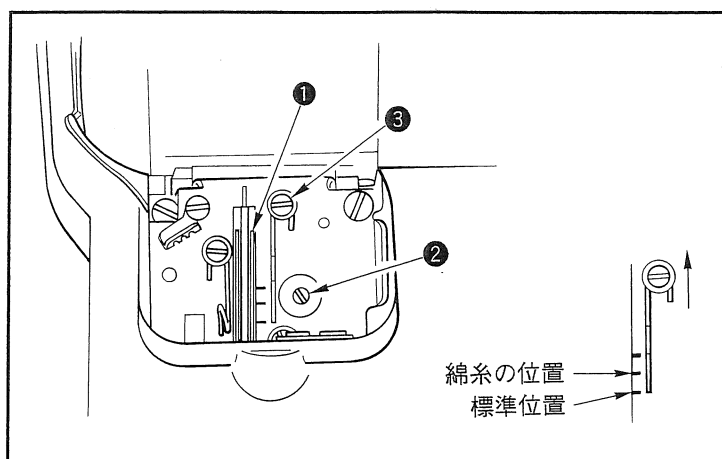
(注意) ミシンを運転中、絶対に押しボタンを押さないでください。  
ロックねじは必ず締めてから、運転してください。  
ねじ③を取り外したまま、運転しないでください。

## 11. 下糸カムの調節



**警告**

ミシンの不意の起動による人身の損傷を防ぐため、電源を切り、モータの回転が止まったことを確認してから行なってください。



下糸カム①は、ルーパが最突出してかえり始めた時、糸を引き始めるように、止めねじ②をゆるめて調節します。

### (1) 下糸カム糸案内の調節

糸案内の先端の位置は刻印に合わせます。  
標準位置は、手前側の刻印です。

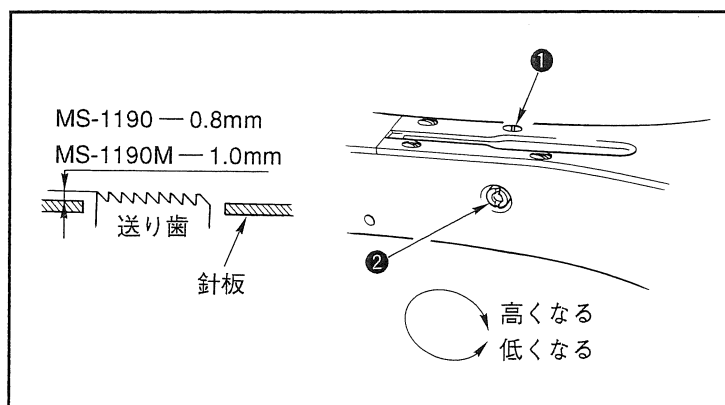
綿糸を使用する時は、ねじ③を緩めて、糸案内の先端を、中央の刻印に合わせます。この時、下糸カムのタイミング調節は必要ありません。

## 12. 送り歯の高さ



警告

ミシンの不意の起動による人身の損傷を防ぐため、電源を切り、モータの回転が止まったことを確認してから行なってください。



送り歯を一番上に上げた時、送り歯の針板からの突き出し量はMS-1190では0.8mm、MS-1190Mでは1.0mmとします。

## (1) 送り歯の高さの調節

- 1) ベット窓板にある止めねじ①をゆるめ、外します。
- 2) ねじを外すと、その下に六角穴付ねじがありますので、付属のL型六角レンチにてねじをゆるめます。
- 3) 上下送り量調節軸②を回して調節します。
- 4) 六角穴付ねじで固定し、止めねじ①を締めます。

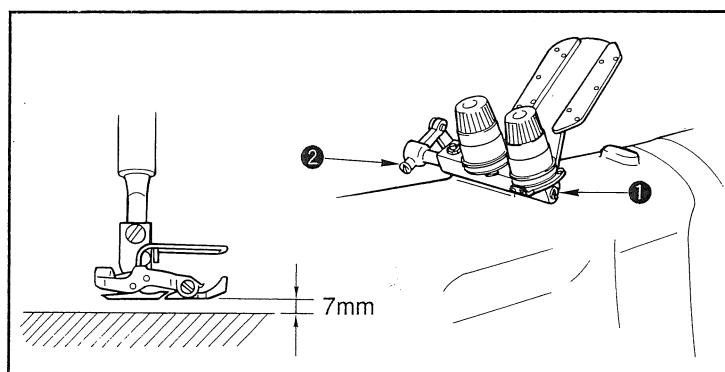
(注意) 上下送り量調節軸は、強く固定する必要はありません。

## 13. 上糸ゆるめの時期



警告

ミシンの不意の起動による人身の損傷を防ぐため、電源を切り、モータの回転が止まったことを確認してから行なってください。



押えを針板上面より7mm上げた時、上糸がゆるむように調節してください。

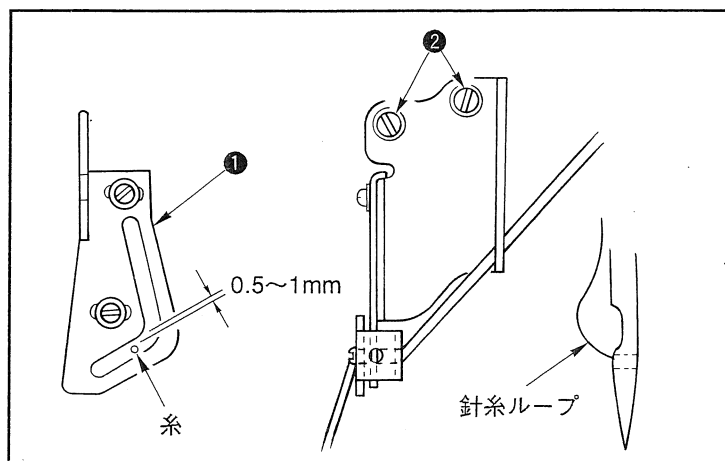
調節は糸ゆるめ軸①の止めねじ②をゆるめ、糸ゆるめ軸を左右に回して行います。

## 14. 針糸天びんガイド位置の調節 (MS-1190)



警告

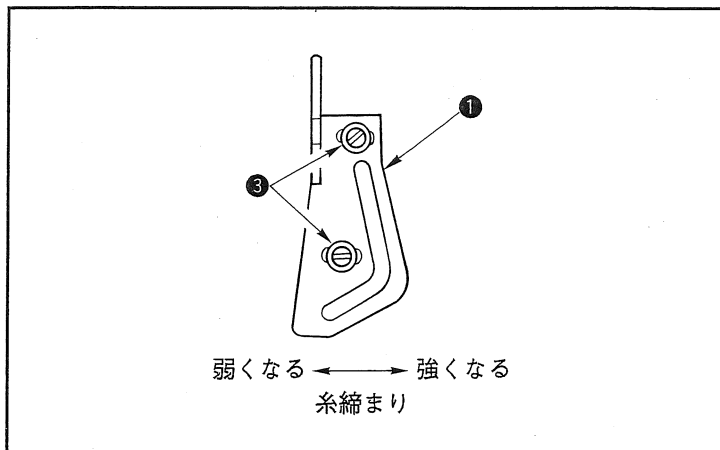
ミシンの不意の起動による人身の損傷を防ぐため、電源を切り、モータの回転が止まったことを確認してから行なってください。



針糸のループ量は、天びんガイド①の位置調節によって行います。

ループ量は糸・布により変わりますので、適時調節してください。

- 1) 止めねじ②(2本)をゆるめて、上下に動かして調節します。
- 2) 調節は、針棒下死点時、針糸と天びんガイド①のすき間が、0.5~1mmとなるよう調節します。
- 3) 天びんガイドの位置を下に下げるとループは小さく、上に上げるとループは大きくなります。



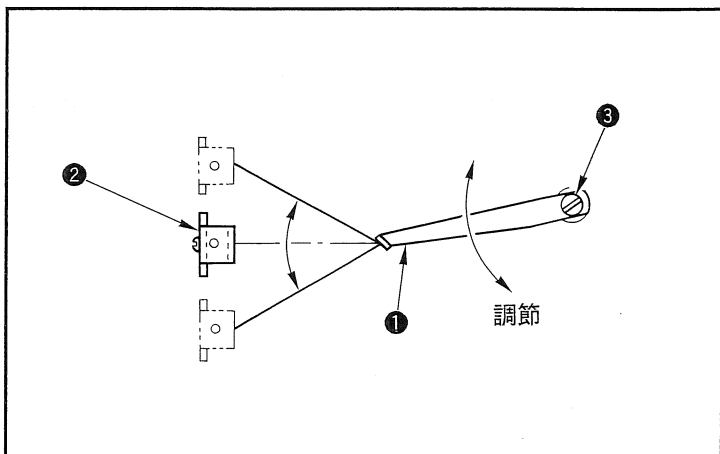
★糸の種類（スパン、綿糸等による調整）

針糸の糸締めは、天びんガイド①の前後位置でも調節できます。ねじ③をゆるめ前後に調節します。  
 伸びの多い糸（スパン系、テトロン系）は強くなる方向（前側）に、伸びの少ない糸（綿糸等）は、弱くなる方向（後側）に調節してください。  
 あまり強くなる方向にしすぎますと、糸切れ等が発生しますので、注意してください。

## 15. 中間糸案内の調節（MS-1190M）



ミシンの不意の起動による人身の損傷を防ぐため、電源を切り、モータの回転が止まったことを確認してから行ってください。



中間糸案内①の位置は、天びん②の上下動時の糸の角度が等分振り分けとなるよう、止めねじ③をゆるめて調節します。

## 16. モータプーリと縫速度

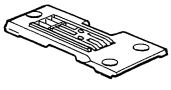
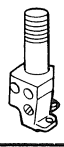
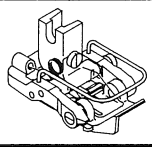
- 1) モータは、三相300W (1/3馬力) のクラッチモータをご使用ください。  
 サーボモータご使用時には、シンクロ取付台をオプションにて用意しております。
- 2) ベルトはM型Vベルトをご使用ください。
- 3) モータプーリとミシンの縫速度の関係は次の表のようになります。

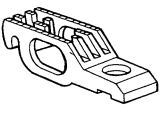


機種	縫速度	はずみ車有効径	モータ極数	周波数	モータ回転数	モータプーリ有効径
MS-1190 MS-1190M	4,000 sti/min	67.4mm	2	50Hz	2,865 rpm	95mm
				60Hz	3,430 rpm	80mm
	3,600 sti/min			50Hz	2,865 rpm	85mm
				60Hz	3,430 rpm	70mm


★モータプーリの有効径は、外径から 5 mm を引いた径です。

★モータの回転方向は、はずみ車側からみて反時計方向です。逆回転させないように注意してください。

17. MS-1190, MS-1190M 交換ゲージ一覧表

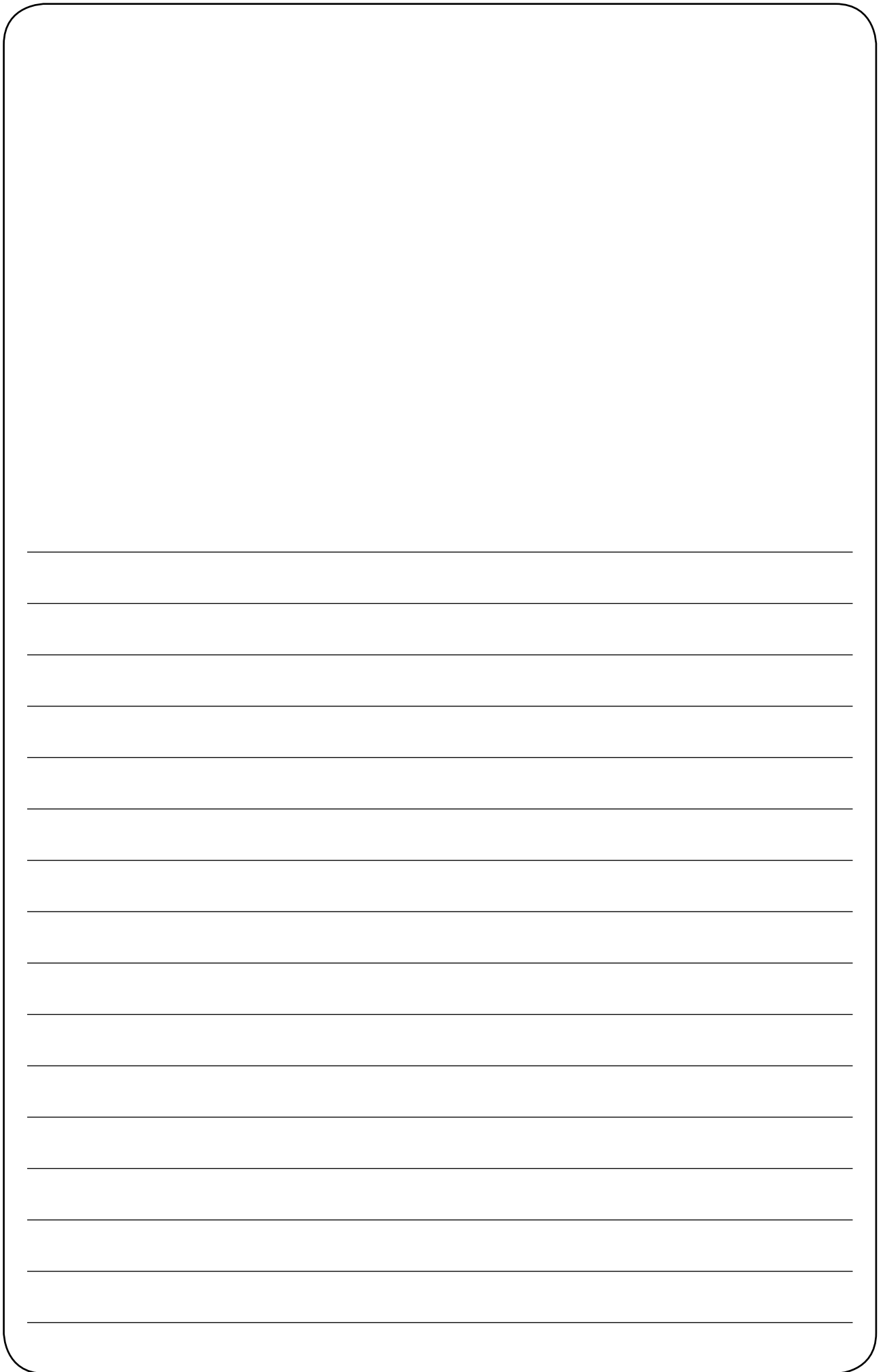
				1	2	3	4
品名				ゲージセット (指ガード付)	針板	針留(組)	押え(組) (指ガード付)
針幅							
ゲージ 記号	(Inch)	mm					
MS-1190	B	1/8	3.2	12923561	12923504	12926051	12927869
	C	5/32	4.0	12923660	12923603	12926150	12927968
	D	3/16	4.8	12923462	12923405	12925954	12927760
	E	7/32	5.6	12923769	12923702	12926259	12928065
	F	1/4	6.4	12923868	12923801	12926358	12928164
MS-1190M	B	1/8	3.2	12980561	12980504	12926051	12982666
	C	5/32	4.0	12980660	12980603	12926150	12982765
	D	3/16	4.8	12980462	12980405	12925954	12982567
	E	7/32	5.6	12980769	12980702	12926259	12982864
	F	1/4	6.4	12980868	12980801	12926358	12982963

				5	6	7
品名				送り歯	ルーパ (L組)	ルーパ (R組)
針幅						
ゲージ 記号	(Inch)	mm				
MS-1190	B	1/8	3.2	12932307	12941555	12940656
	C	5/32	4.0	↑	12941654	12940755
	D	3/16	4.8	↑	12941456	12940557
	E	7/32	5.6	↑	12941753	12940854
	F	1/4	6.4	12932406	12941852	12940953
MS-1190M	B	1/8	3.2	12983508	12941555	12940656
	C	5/32	4.0	↑	12941654	12940755
	D	3/16	4.8	↑	12941456	12940557
	E	7/32	5.6	↑	12941753	12940854
	F	1/4	6.4	12983607	12941852	12940953

				8	9	10
品名				フォルダー(組)		
針幅				M295	M296	M297
針幅						
ゲージ 記号	(Inch)	mm				
B	1/8	3.2	MAM2950AAAA	MAM2960AAAA	MAM2970AAAA	
C	5/32	4.0	MAM2950BBAA	MAM2960BBAA	MAM2970BBAA	
D	3/16	4.8	MAM2950CCAA	MAM2960CCAA	MAM2970CCAA	
E	7/32	5.6	MAM2950DDAA	MAM2960DDAA	MAM2970DDAA	
F	1/4	6.4	MAM2950EEAA	MAM2960EEAA	MAM2970EEAA	

フォルダーはゲージセットには含まれません。

フォルダー記号  
 M295 — 極薄物用  
 M296 — 薄物用 (MS-1190標準装備)  
 M297 — 中厚物用 (MS-1190M標準装備)



***ENGLISH***

***ENGLISH***





# TO ENSURE SAFE USE OF YOUR SEWING MACHINE

For the sewing machine, automatic machine and ancillary devices (hereinafter collectively referred to as "machine"), it is inevitable to conduct sewing work near moving parts of the machine. This means that there is always a possibility of unintentionally coming in contact with the moving parts. Operators who actually operate the machine and maintenance personnel who are involved in maintenance and repair of the machine are strongly recommended to carefully read to fully understand the following **SAFETY PRECAUTIONS** before using/maintaining the machine. The content of the **SAFETY PRECAUTIONS** includes items which are not contained in the specifications of your product.

The risk indications are classified into the following three different categories to help understand the meaning of the labels. Be sure to fully understand the following description and strictly observe the instructions.

## (I) Explanation of risk levels

	<b>DANGER :</b> This indication is given where there is an immediate danger of death or serious injury if the person in charge or any third party mishandles the machine or does not avoid the dangerous situation when operating or maintaining the machine.
	<b>WARNING :</b> This indication is given where there is a potentiality for death or serious injury if the person in charge or any third party mishandles the machine or does not avoid the dangerous situation when operating or maintaining the machine.
	<b>CAUTION :</b> This indication is given where there is a danger of medium to minor injury if the person in charge or any third party mishandles the machine or does not avoid the dangerous situation when operating or maintaining the machine.
	Items requiring special attention.

## (II) Explanation of pictorial warning indications and warning labels

Pictorial warning indication		There is a risk of injury if contacting a moving section.	Pictorial warning indication		Be aware that holding the sewing machine during operation can hurt your hands.
		There is a risk of electrical shock if contacting a high-voltage section.			There is a risk of entanglement in the belt resulting in injury.
		There is a risk of a burn if contacting a high-temperature section.			There is a risk of injury if you touch the button carrier.
		Be aware that eye deficiency can be caused by looking directly at the laser beam.	Indication label		The correct direction is indicated.
		There is a risk of contact between your head and the sewing machine.			Connection of a earth cable is indicated.

Warning label		<p>① • There is the possibility that slight to serious injury or death may be caused.</p> <p>• There is the possibility that injury may be caused by touching moving part.</p> <p>② • To perform sewing work with safety guard.</p> <p>• To perform sewing work with safety cover.</p> <p>• To perform sewing work with safety protection device.</p> <p>③ • Be sure to turn the power OFF before carrying out "machine-head threading", "needle changing", "bobbin changing" or "oiling and cleaning".</p>
---------------	--	---

Electrical-shock danger label		<p><b>危険</b></p> <p>高電圧部分に触れて、大けがをすることがある。</p> <p>電源を切って、5分以上たってからカバーをはずすこと。</p>	<p><b>DANGER</b></p> <p>Hazardous voltage will cause injury.</p> <p>Turn off main switch and unplug power cord and wait at least 5 minutes before opening this cover.</p>
-------------------------------	--	--	---

# SAFETY PRECAUTIONS

Accident means "to cause personal injury or death or damage to property."



## DANGER

1. When it is necessary to open the control box containing electrical parts, be sure to turn the power off and wait for five minutes or more before opening the cover in order to prevent accident leading to electrical shock.



## CAUTION

### Basic precaution

1. Be sure to read the instruction manual and other explanatory documents supplied with accessories of the machine before using the machine. Carefully keep the instruction manual and the explanatory documents at hand for quick reference.
2. The content of this section includes items which are not contained in the specifications of your product.
3. Be sure to wear safety goggles to protect against accident caused by needle breakage.
4. Those who use a heart pacer have to use the machine after consultation with a medical specialist.

### Safety devices and warning labels

1. Be sure to operate the machine after verifying that safety device(s) is correctly installed in place and works normally in order to prevent accident caused by lack of the device(s).
2. If any of the safety devices is removed, be sure to replace it and verify that it works normally in order to prevent accident that can result in personal injury or death.
3. Be sure to keep the warning labels adhered on the machine clearly visible in order to prevent accident that can result in personal injury or death. If any of the labels has stained or come unstuck, be sure to change it with a new one.

### Application and modification

1. Never use the machine for any application other than its intended one and in any manner other than that prescribed in the instruction manual in order to prevent accident that can result in personal injury or death. JUKI assumes no responsibility for damages or personal injury or death resulting from the use of the machine for any application other than the intended one.
2. Never modify and alter the machine in order to prevent accident that can result in personal injury or death. JUKI assumes no responsibility for damages or personal injury or death resulting from the machine which has been modified or altered.

### Education and training

1. In order to prevent accident resulting from unfamiliarity with the machine, the machine has to be used only by the operator who has been trained/educated by the employer with respect to the machine operation and how to operate the machine with safety to acquire adequate knowledge and operation skill. To ensure the above, the employer has to establish an education/training plan for the operators and educate/train them beforehand.

### Items for which the power to the machine has to be turned off

Turning the power off: Turning the power switch off, then removing the power plug from the outlet.  
This applies to the following.

1. Be sure to immediately turn the power off if any abnormality or failure is found or in the case of power failure in order to protect against accident that can result in personal injury or death.
2. To protect against accident resulting from abrupt start of the machine, be sure to carry out the following operations after turning the power off. For the machine incorporating a clutch motor, in particular, be sure to carry out the following operations after turning the power off and verifying that the machine stops completely.
  - 2-1. For example, threading the parts such as the needle, looper, spreader etc. which have to be threaded, or changing the bobbin.
  - 2-2. For example, changing or adjusting all component parts of the machine.
  - 2-3. For example, when inspecting, repairing or cleaning the machine or leaving the machine.
3. Be sure to remove the power plug by holding the plug section instead of the cord section in order to prevent electrical-shock, earth-leakage or fire accident.
4. Be sure to turn the power off whenever the machine is left unattended between works.
5. Be sure to turn the power off in the case of power failure in order to prevent accident resulting of breakage of electrical components.

## PRECAUTIONS TO BE TAKEN IN VARIOUS OPERATION STAGES

### Transportation

1. Be sure to lift and move the machine in a safe manner taking the machine weight in consideration. Refer to the text of the instruction manual for the mass of the machine.
2. Be sure to take sufficient safety measures to prevent falling or dropping before lifting or moving the machine in order to protect against accident that can result in personal injury or death.
3. Once the machine has been unpacked, never re-pack it for transportation to protect the machine against breakage resulting from unexpected accident or dropping.

### Unpacking

1. Be sure to unpack the machine in the prescribed order in order to prevent accident that can result in personal injury or death. In the case the machine is crated, in particular, be sure to carefully check nails. The nails have to be removed.
2. Be sure to check the machine for the position of its center of gravity and take it out from the package carefully in order to prevent accident that can result in personal injury or death.

### Installation

#### (I) Table and table stand

1. Be sure to use JUKI genuine table and table stand in order to prevent accident that can result in personal injury or death. If it is inevitable to use a table and table stand which are not JUKI genuine ones, select the table and table stand which are able to support the machine weight and reaction force during operation.
2. If casters are fitted to the table stand, be sure to use the casters with a locking mechanism and lock them to secure the machine during the operation, maintenance, inspection and repair in order to prevent accident that can result in personal injury or death.

#### (II) Cable and wiring

1. Be sure to prevent an extra force from being applied to the cable during the use in order to prevent electrical-shock, earth-leakage or fire accident. In addition, if it is necessary to cable near the operating section such as the V-belt, be sure to provide a space of 30 mm or more between the operating section and the cable.
2. Be sure to avoid starburst connection in order to prevent electrical-shock, earth-leakage or fire accident.
3. Be sure to securely connect the connectors in order to prevent electrical-shock, earth-leakage or fire accident. In addition, be sure to remove the connector while holding its connector section.

#### (III) Grounding

1. Be sure to have an electrical expert install an appropriate power plug in order to prevent accident caused by earth-leakage or dielectric strength voltage fault. In addition, be sure to connect the power plug to the grounded outlet without exceptions.
2. Be sure to ground the earth cable in order to prevent accident caused by earth leakage.

#### (IV) Motor

1. Be sure to use the specified rated motor (JUKI genuine product) in order to prevent accident caused by burnout.
2. If a commercially available clutch motor is used with the machine, be sure to select one with an entanglement preventive pulley cover in order to protect against being entangled by the V-belt.

### Before operation

1. Be sure to make sure that the connectors and cables are free from damage, dropout and looseness before turning the power on in order to prevent accident resulting in personal injury or death.
2. Never put your hand into the moving sections of the machine in order to prevent accident that can result in personal injury or death.  
In addition, check to be sure that the direction of rotation of the pulley agrees with the arrow shown on pulley.
3. If the table stand with casters is used, be sure to secure the table stand by locking the casters or with adjusters, if provided, in order to protect against accident caused by abrupt start of the machine.

### During operation

1. Be sure not to put your fingers, hair or clothing close to the moving sections such as the handwheel, hand pulley and motor or place something near those sections while the machine is in operation in order to prevent accident caused by entanglement that can result in personal injury or death.
2. Be sure not to place your fingers near the surround area of the needle or inside the thread take-up lever cover when turning the power on or while the machine is in operation in order to prevent accident that can result in personal injury or death.
3. The machine runs at a high speed. Never bring your hands near the moving sections such as looper, spreader, needle bar, hook and cloth trimming knife during operation in order to protect your hands against injury. In addition, be sure to turn the power off and check to be sure that the machine completely stops before changing the thread.
4. Be careful not to allow your fingers or any other parts of your body to be caught between the machine and table when removing the machine from or replacing it on the table in order to prevent accident that can result in personal injury or death.

5. Be sure to turn the power off and check to be sure that the machine and motor completely stop before removing the belt cover and V-belt in order to prevent accident caused by abrupt start of the machine or motor.
6. If a servomotor is used with the machine, the motor does not produce noise while the machine is at rest. Be sure not to forget to turn the power off in order to prevent accident caused by abrupt start of the motor.
7. Never use the machine with the cooling opening of the motor power box shielded in order to prevent fire accident by overheat.

#### Lubrication

1. Be sure to use JUKI genuine oil and JUKI genuine grease to the parts to be lubricated.
2. If the oil adheres on your eye or body, be sure to immediately wash it off in order to prevent inflammation or irritation.
3. If the oil is swallowed unintentionally, be sure to immediately consult a medical doctor in order to prevent diarrhea or vomiting.

#### Maintenance



1. In prevention of accident caused by unfamiliarity with the machine, repair and adjustment has to be carried out by a service technician who is thoroughly familiar with the machine within the scope defined in the instruction manual. Be sure to use JUKI genuine parts when replacing any of the machine parts. JUKI assumes no responsibility for any accident caused by improper repair or adjustment or the use of any part other than JUKI genuine one.
2. In prevention of accident caused by unfamiliarity with the machine or electrical-shock accident, be sure to ask an electrical technician of your company or JUKI or distributor in your area for repair and maintenance (including wiring) of electrical components.
3. When carrying out repair or maintenance of the machine which uses air-driven parts such as an air cylinder, be sure to remove the air supply pipe to expel air remaining in the machine beforehand, in order to prevent accident caused by abrupt start of the air-driven parts.
4. Be sure to check that screws and nuts are free from looseness after completion of repair, adjustment and part replacement.
5. Be sure to periodically clean up the machine during its duration of use. Be sure to turn the power off and verify that the machine and motor stop completely before cleaning the machine in order to prevent accident caused by abrupt start of the machine or motor.
6. Be sure to turn the power off and verify that the machine and motor stop completely before carrying out maintenance, inspection or repair of the machine. (For the machine with a clutch motor, the motor will keep running for a while by inertia even after turning the power off. So, be careful.)
7. If the machine cannot be normally operated after repair or adjustment, immediately stop operation and contact JUKI or the distributor in your area for repair in order to prevent accident that can result in personal injury or death.
8. If the fuse has blown, be sure to turn the power off and eliminate the cause of blowing of the fuse and replace the blown fuse with a new one in order to prevent accident that can result in personal injury or death.
9. Be sure to periodically clean up the air vent of the fan and inspect the area around the wiring in order to prevent fire accident of the motor.


#### Operating environment

1. Be sure to use the machine under the environment which is not affected by strong noise source (electromagnetic waves) such as a high-frequency welder in order to prevent accident caused by malfunction of the machine.
2. Never operate the machine in any place where the voltage fluctuates by more than "rated voltage  $\pm 10\%$ " in order to prevent accident caused by malfunction of the machine.
3. Be sure to verify that the air-driven device such as an air cylinder operates at the specified air pressure before using it in order to prevent accident caused by malfunction of the machine.
4. To use the machine with safety, be sure to use it under the environment which satisfies the following conditions:
 

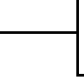
Ambient temperature during operation	5°C to 35°C
Relative humidity during operation	35 % to 85 %
5. Dew condensation can occur if bringing the machine suddenly from a cold environment to a warm one. So, be sure to turn the power on after having waited for a sufficient period of time until there is no sign of water droplet in order to prevent accident caused by breakage or malfunction of the electrical components.
6. Be sure to stop operation when lightning flashes for the sake of safety and remove the power plug in order to prevent accident caused by breakage or malfunction of the electrical components.
7. Depending on the radio wave signal condition, the machine may generate noise in the TV or radio. If this occurs, use the TV or radio with kept well away from the machine.
8. In order to ensure the work environment, local laws and regulations in the country where the sewing machine is installed shall be followed.  
In the case the noise control is necessary, an ear protector or other protective gear should be worn according to the applicable laws and regulations.
9. Disposal of products and packages and treatment of used lubricating oil should be carried out properly according to the relevant laws of the country in which the sewing machine is used.

## FOR SAFE OPERATION

	<ol style="list-style-type: none"><li>1. Keep your hands away from the needle when you turn the power switch ON or while the machine is operating.</li><li>2. Do not put your fingers into the thread take-up cover while the machine is operating.</li><li>3. Keep your fingers, head hair or clothes away from the vicinity of the handwheel and thread take-up lever or keep clean this area while the sewing machine is running.</li><li>4. Never operate the machine with the finger guard removed.</li></ol>
	<ol style="list-style-type: none"><li>1. To achieve, security, be sure that the power supply earth wire has been connected before operating the sewing machine.</li><li>2. Before inserting/removing the power plug, the power switch has to be turned OFF in advance.</li><li>3. In time of thunder and lightning, stop your work and disconnect the power plug from the receptacle so as to ensure safety.</li><li>4. When you move the unit from a cold place directly to a warm place, dew condensation may result. Turn ON the power to the unit after you have confirmed there is no fear of dew condensation.</li><li>5. To prevent fires, periodically draw out the power plug from the plug socket and clean the root of the pins and the space between pins.</li><li>6. The looper oscillates at a high speed while you are operating the sewing machine. To protect your hands, keep your hands away from the vicinity of the looper. In addition, be sure to turn the power OFF before threading the machine head.</li><li>7. To avoid possible accidents due to abrupt start of the machine, be sure to turn OFF the power to the machine.</li><li>8. Be careful of handling this product so as not to pour water or oil, shock by dropping, and the like since this product is a precision instrument.</li></ol>

	<p><b>CAUTION :</b> Note that safety devices such as “eye guard”, “finger guard”, etc. may be omitted from the illustrations in this Instruction Manual for easy explanation. When operating the machine, be sure not to remove these safety devices.</p>
---	---

## BEFORE OPERATION

	<p><b>CAUTION :</b> Check the following so as to prevent maloperation of and damage to the machine.</p>
<ul style="list-style-type: none"><li>• Before you put the machine into operation for the first time after the set-up, clean it thoroughly. Remove all dust gathering during transportation and oil it well.</li><li>• Confirm that voltage has been correctly set. Confirm that the power plug has been properly connected to the power supply.</li><li>• Never use the machine in the state where the voltage type is different from the designated one.</li><li>• The direction of normal rotation of the machine is counterclockwise as observed from the pulley side. Take care not to allow the machine to rotate in the reverse direction.</li><li>• Never operate the sewing machine unless the sewing machine is sufficiently lubricated.</li><li>• To operate the sewing machine, be sure to install the sewing machine on the table. Then, turn ON the power switch.</li><li>• Be sure to remove thread from the machine head and looper before starting a trial run.</li><li>• Be sure to use your sewing machine with the speed of stitch lowered to 3,300 sti/min or less for the first month after installation.</li><li>• Operate the handwheel after the machine has totally stopped.</li></ul>	

A blank page with rounded corners and horizontal ruling lines. The page is otherwise empty.

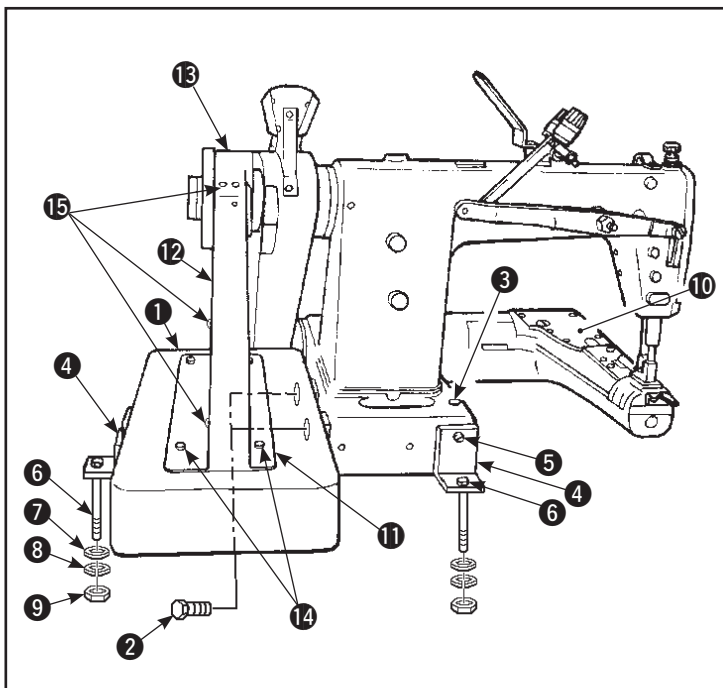
# CONTENTS

<b>SPECIFICATIONS .....</b>	<b>1</b>
<b>1. SETTING UP THE SEWING MACHINE .....</b>	<b>1</b>
<b>2. ADJUSTING THE BELT TENSION .....</b>	<b>2</b>
<b>3. INSTALLING THE THREAD STAND.....</b>	<b>2</b>
<b>4. INSTALLING THE KNEE LIFTER .....</b>	<b>2</b>
<b>5. LUBRICATION.....</b>	<b>3</b>
<b>6. ATTACHING A NEEDLE.....</b>	<b>3</b>
<b>7. THREADING THE MACHINE HEAD.....</b>	<b>4</b>
<b>8. THREAD TENSION .....</b>	<b>6</b>
<b>9. ADJUSTING THE PRESSURE OF THE PRESSER FOOT .....</b>	<b>6</b>
<b>10. ADJUSTING THE STITCH LENGTH.....</b>	<b>7</b>
<b>11. ADJUSTING THE LOOPER CAM .....</b>	<b>7</b>
<b>12. HEIGHT OF THE FEED DOG.....</b>	<b>8</b>
<b>13. TIMING TO RELEASE THE NEEDLE THREAD TENSION .....</b>	<b>8</b>
<b>14. ADJUSTING THE POSITION OF THE NEEDLE THREAD TAKE-UP LEVER GUIDE (MS-1190).....</b>	<b>8</b>
<b>15. ADJUSTING THE INTERMEDIATE THREAD GUIDE (MS-1190M) .....</b>	<b>9</b>
<b>16. MOTOR PULLEY AND SEWING SPEED .....</b>	<b>9</b>
<b>17. TABLE OF REPLACEABLE GAUGES FOR MS-1190 AND MS-1190M.....</b>	<b>10</b>

# SPECIFICATIONS

Model	MS-1190	MS-1190M
Application	For light-weight materials	For medium-weight materials
Number of needles	2	
Sewing speed	Max. 4,000 sti/min (normal 3,500 sti/min)	
Needle	ORGAN TV×64 - NY#8 to #14 (standard #12)	ORGAN TV×64 - NY#12 to #19 (standard #16)
	SCHMETZ B-64 Nm60 - Nm90 (standard Nm80)	SCHMETZ B-64 Nm80 - Nm120 (standard Nm100)
Height of presser foot	10 mm	
Stitch length	1.2 to 3.2 mm	
Needle gauge	3.2, 4.0, 4.8, 5.6, 6.4 mm (1/8", 5/32", 3/16", 7/32", 1/4")	
Circumference of cylinder	171 mm	
Lubricating oil	JUKI New Defrix Oil No.1	
Noise	<ul style="list-style-type: none"> <li>- Equivalent continuous emission sound pressure level (<math>L_{pA}</math>) at the workstation: A-weighted value of 82.5 dB; (Includes <math>K_{pA} = 2.5</math> dB); according to ISO 10821- C.6.2 -ISO 11204 GR2 at 4,000 sti/min.</li> <li>- Sound power level (<math>L_{WA}</math>): A-weighted value of 90.5 dB; (Includes <math>K_{WA} = 2.5</math> dB); according to ISO 10821- C.6.2 -ISO 3744 GR2 at 4,000 sti/min.</li> </ul>	

## 1. SETTING UP THE SEWING MACHINE



1) When carrying the sewing machine, be sure to carry by two people.

**(Caution) Do not hold the pulley.**

- 2) Do not place a protruding object, such as a screw driver, at a place where the sewing machine is to be installed.
- 3) Attach belt dodging base ① to the sewing machine with hexagon head bolt ②.
- 4) Put the sewing machine on the table and determine its position (belt groove and through hole ③ for passing the presser bar lifter chain).
- 5) Attach two machine head support plates ④ to the sewing machine by means of screw ⑤. Fix the plates on the table by means of hexagonal bolt ⑥, washer ⑦, spring washer ⑧ and nut ⑨.
- 6) Place a level on bed side plate ⑩ in a lateral direction and a longitudinal direction to check that the sewing machine is properly placed in a horizontal position.
- 7) Install belt cover ⑪, V belt, belt cover lid ⑫, and top cover ⑬ on the sewing machine and fix them with screws ⑭ and ⑮.

When installing the belt over, temporarily tighten the screw first. Then, securely tighten the screw after the installation of all related parts.

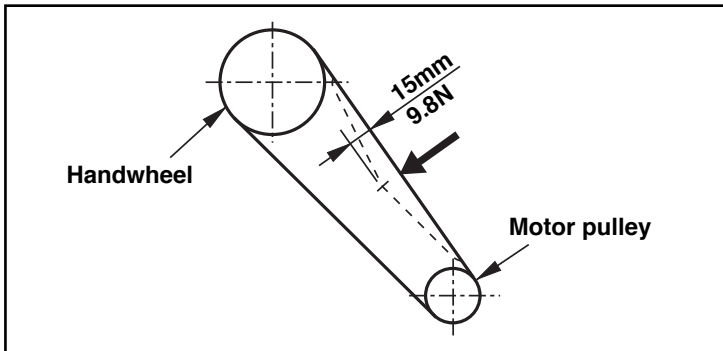


## 2. ADJUSTING THE BELT TENSION



### WARNING :

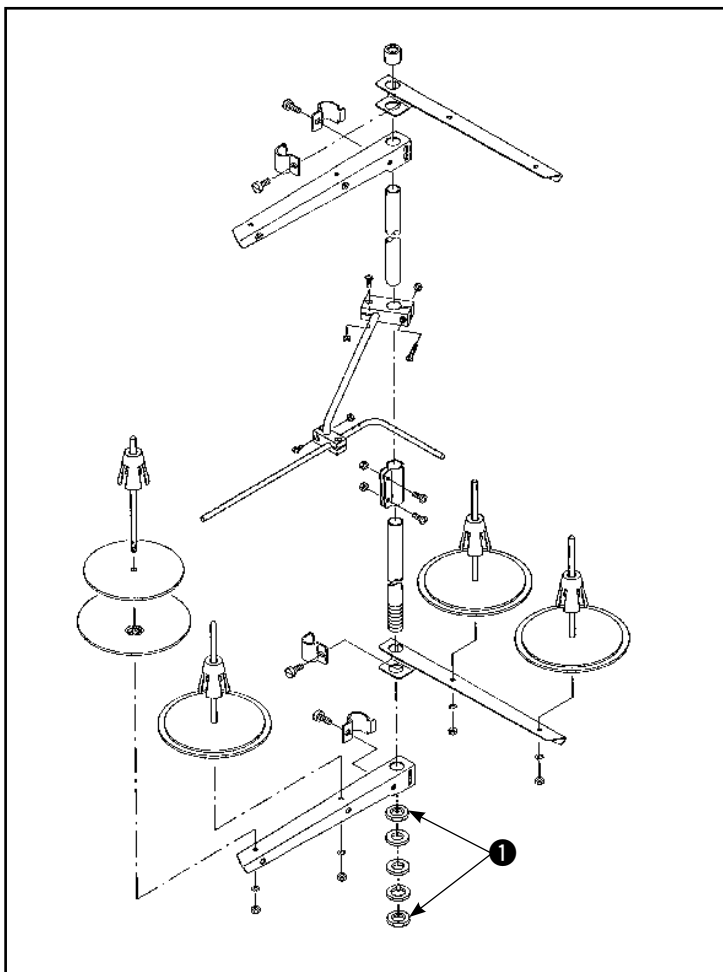
To protect against possible personal injury due to abrupt start of the machine, be sure to start the following work after turning the power off and ascertaining that the motor is at rest.



Adjust the belt tension with the height of the motor so that the belt sags 15 mm when the center of V belt is applied with a 9.8N load.

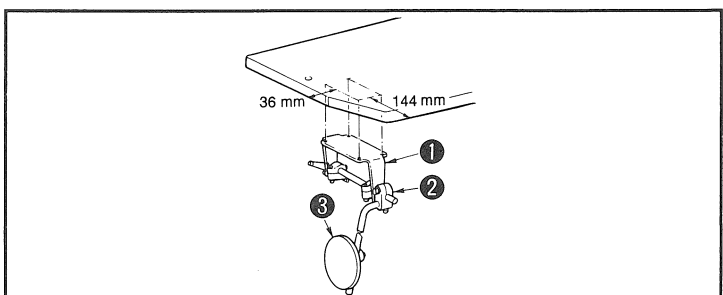
ENGLISH

## 3. INSTALLING THE THREAD STAND



Assemble the thread stand device. Fit it in the hole in the table. Tighten locknut ❶ so that the thread stand does not fluctuate.

## 4. INSTALLING THE KNEE LIFTER



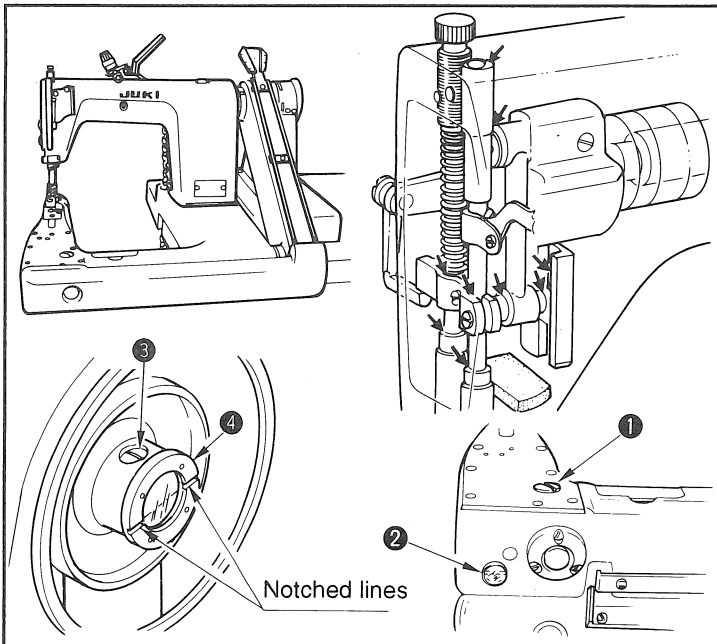
- 1) Fix knee-lifter mounting base (asm.) ❶ on the underside of the table using wooden screws.
- 2) Assemble knee pad vertical shaft (asm.) ❸ to knee pad vertical shaft mounting arm ❷. Then fix them in the position where you can operate the knee pad with ease.

## 5. LUBRICATION



### WARNING :

To protect against possible personal injury due to abrupt start of the machine, be sure to start the following work after turning the power off and ascertaining that the motor is at rest.



### \* Before operating the sewing machine

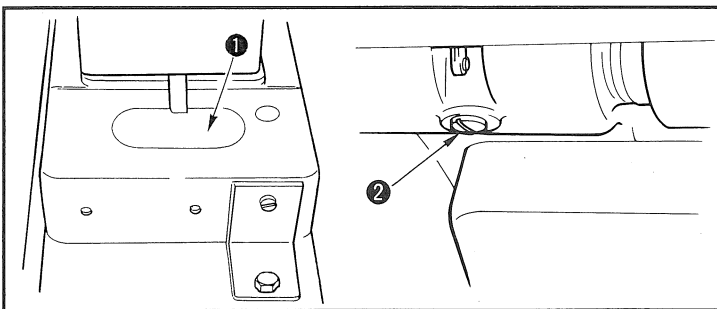
- 1) Remove screw ① from the lubrication hole. Pour New Defrix Oil No. 1 from the hole until the oil surface reaches the mark on oil sight window ②.
- 2) Turn the handwheel until the notched lines on the oil cup ④ are leveled. Now, remove screw ③ from the lubrication hole, and pour the oil until the oil surface reaches the notched lines on the oil cup (approx. a half of the oil capacity of the cup).
- 3) Run the sewing machine for a few minutes, then check the amount of oil again. If the amount of oil is insufficient, pour the oil further until the machine is filled with a proper amount of oil.
- 4) If the sewing machine has not been used for a long time, lubricate the section marked with an arrow (←) with a few drops of oil.

**(Caution)** To operate the sewing machine for the first time after the set-up of the machine or after it has not been used for a long time, fill the oil cup fully with the oil. Check that the oil level is always held within the red marked area on the oil sight window.



### \* Draining oil

- 1) If the oil has gathered in groove ① of the oil reservoir, wipe it off with rags.
- 2) Extract the oil which has gathered in the bed, from time to time, by removing cover ② from the draining hole in the hook driving shaft.

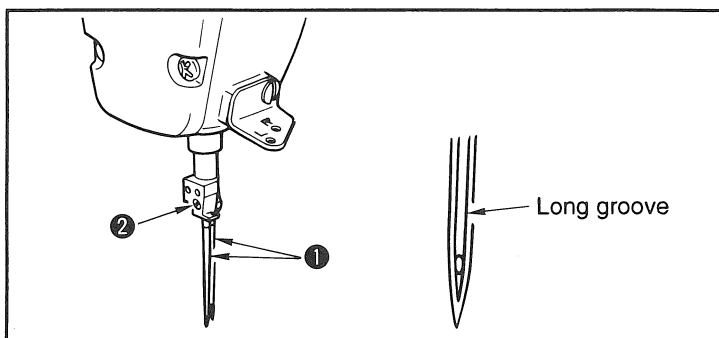


## 6. ATTACHING A NEEDLE



### WARNING :

To protect against possible personal injury due to abrupt start of the machine, be sure to start the following work after turning the power off and ascertaining that the motor is at rest.



Make a choice of the needle count in accordance with thickness of the thread and type of the material to be used.

- 1) Turn the handwheel until the needle bar reaches to the highest position of its stroke.
- 2) Loosen screw ② in the needle clamp, and turn needles ① so that the long groove on the respective needles is brought in front of you.
- 3) Insert the needles into the needle clamp hole until they will go no further.
- 4) Securely tighten needle clamp screw ②.

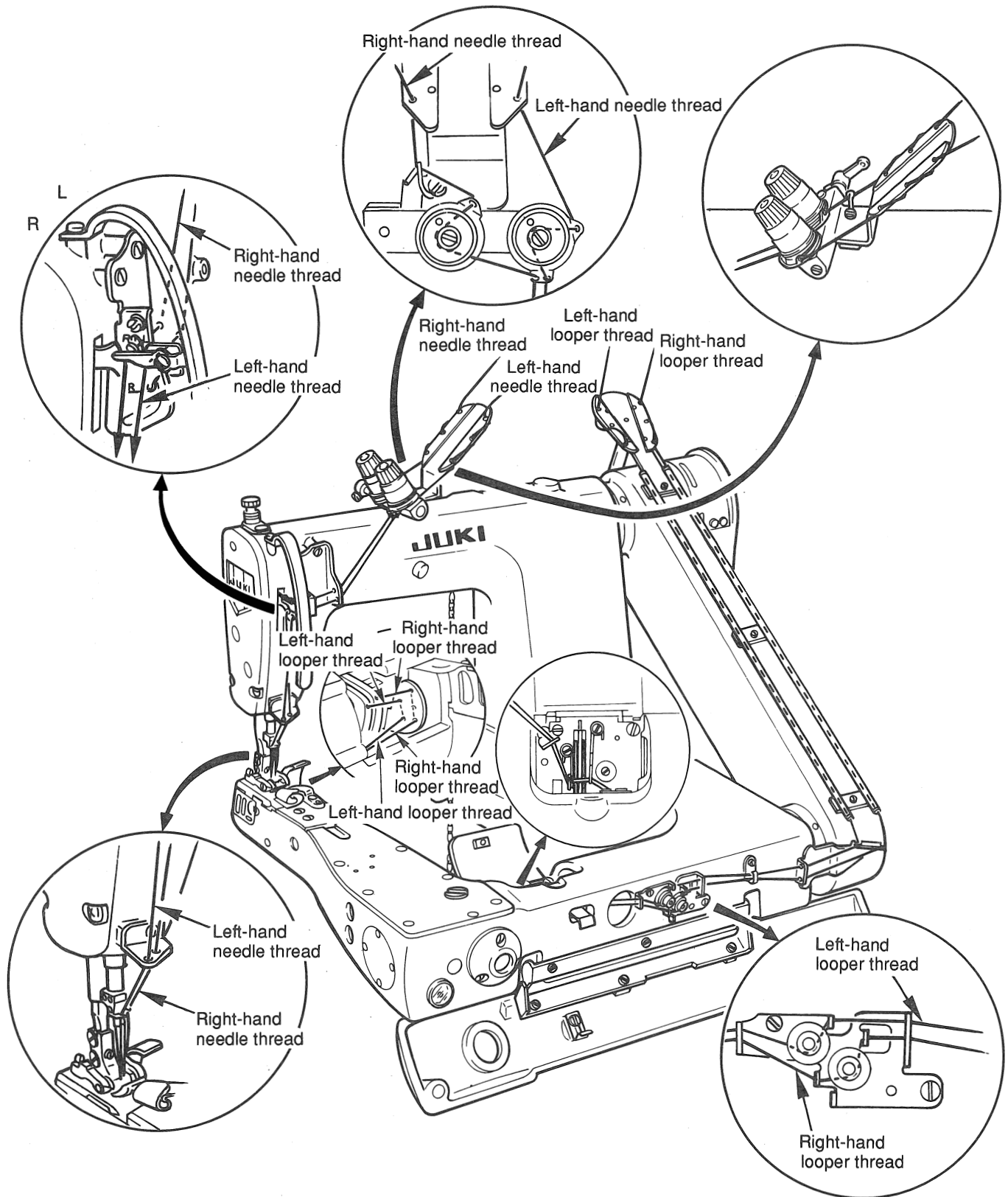
## 7. THREADING THE MACHINE HEAD



### WARNING :

To protect against possible personal injury due to abrupt start of the machine, be sure to start the following work after turning the power off and ascertaining that the motor is at rest.

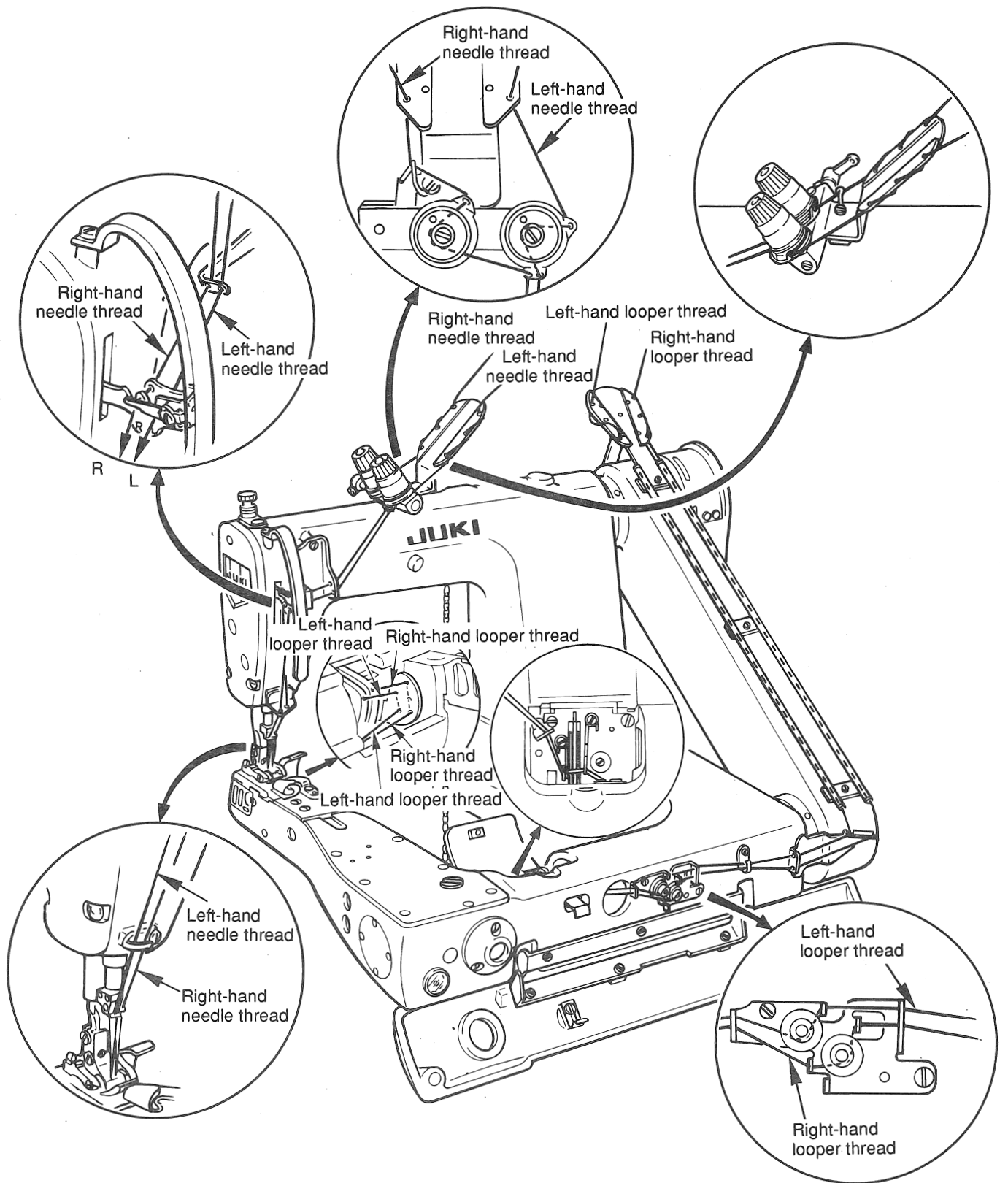
MS-1190



Thread the machine head in the order shown in the figure.

\* Pass the needle threads along the marks L and R.

L : Left-hand needle thread R : Right-hand needle thread

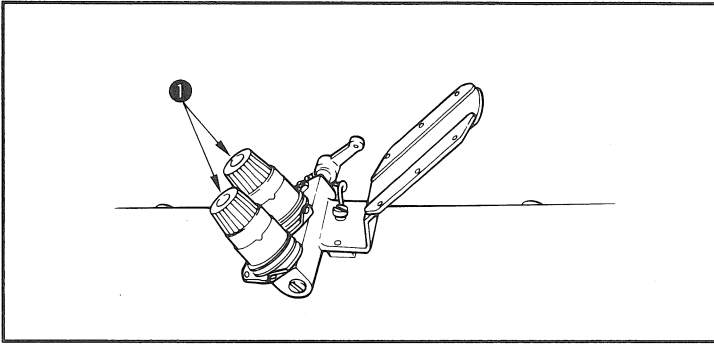


Thread the machine head in the order shown in the figure.

\* Pass the needle threads along the marks L and R.

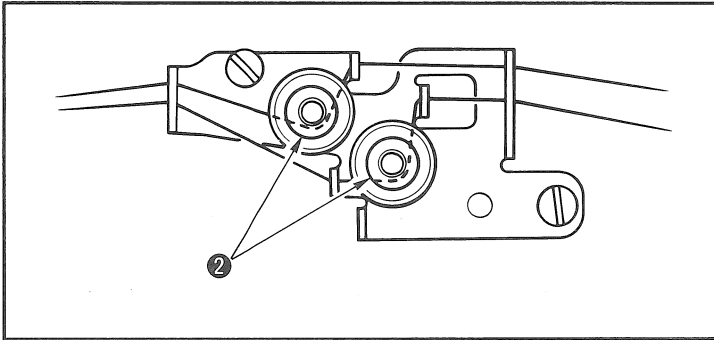
L : Left-hand needle thread R : Right-hand needle thread

## 8. THREAD TENSION



### (1) Adjusting the needle thread tension

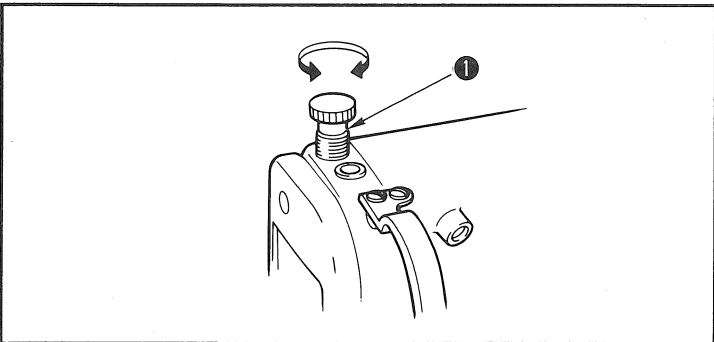
Turning tension nuts ① clockwise increases the needle thread tension. Turning it counterclockwise decreases the needle thread tension.



### (2) Adjusting the looper thread tension

Turning looper thread tension adjusting knobs ② clockwise increases the looper thread tension. Turning it counterclockwise decreases the looper thread tension.

## 9. ADJUSTING THE PRESSURE OF THE PRESSER FOOT



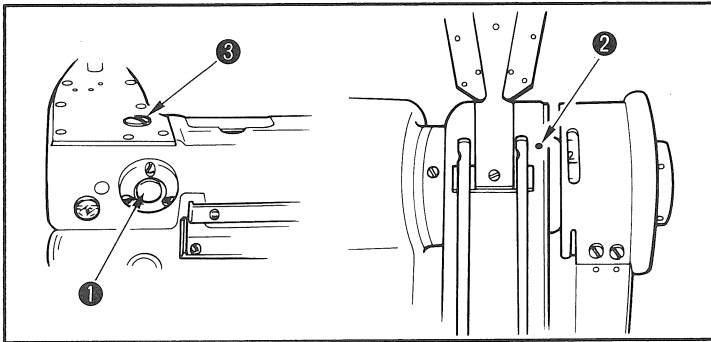
Turning presser spring regulator ① clockwise increases the pressure of the presser foot. Turning it counterclockwise decreases the pressure.

## 10. ADJUSTING THE STITCH LENGTH

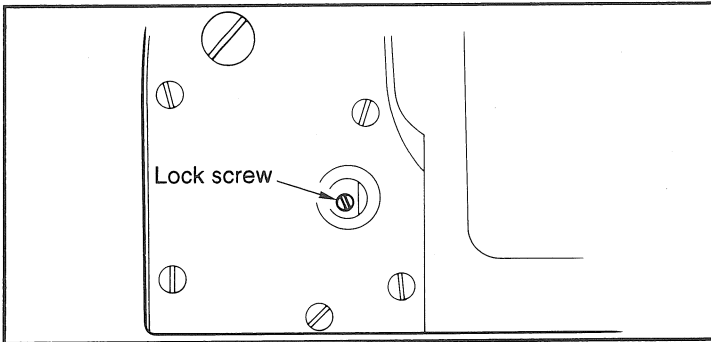


### WARNING :

To protect against possible personal injury due to abrupt start of the machine, be sure to start the following work after turning the power off and ascertaining that the motor is at rest.



- 1) Remove screw ③, and loosen the lock screw in the feed rock cam.
- 2) Lightly pressing push-button ①, turn the handwheel by hand.
- 3) When the push-button bites, the handwheel will not turn any longer.
- 4) In the aforementioned state, further pressing the push-button, turn the handwheel by hand.
- 5) Align the division (indicating the desired value) with marker dot ② engraved on the sprocket gear cover. Then, release the push-button.
- 6) Tighten the lock screw in the feed rock cam.
- 7) Attach screw ③ in place.



### (Caution)

Never press the push-button while the sewing machine is in operation.

Be sure to operate the sewing machine after tightening the lock screw.

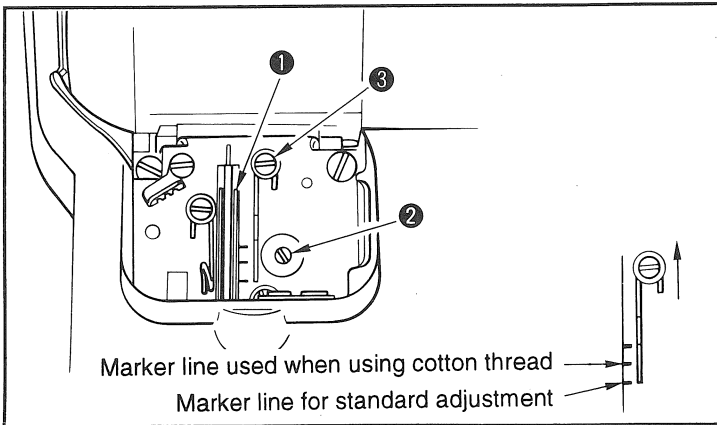
Never operate the machine with screw ③ removed.

## 11. ADJUSTING THE LOOPER CAM



### WARNING :

To protect against possible personal injury due to abrupt start of the machine, be sure to start the following work after turning the power off and ascertaining that the motor is at rest.



Loosen screw ②, and adjust looper cam ① so that it draws the thread when the looper starts returning to its home position after it has projected the most.

- (1) Adjusting the thread guide of the looper thread cam  
Adjust the top end of the thread guide to the marker line. The standard position of the thread guide is obtained by adjusting the top end of the thread guide to the marker line located this side.

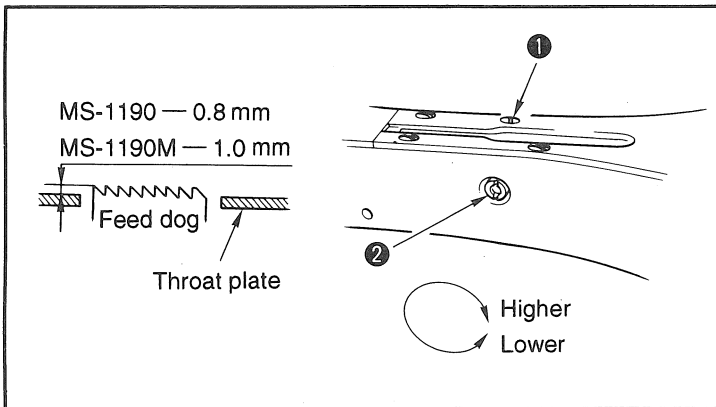
If cotton thread is used, loosen screw ③ and adjust the top end of the thread guide to the center marker line. At this time, it is not necessary to re-adjust the looper thread cam timing.

## 12. HEIGHT OF THE FEED DOG



### WARNING :

To protect against possible personal injury due to abrupt start of the machine, be sure to start the following work after turning the power off and ascertaining that the motor is at rest.



The top of the feed dog should rise 0.8 mm above the surface of the throat plate (MS-1190) or 1.0 mm above it (MS-1190M) when the feed dog is in the highest position of its stroke.

### (1) Adjusting the feed dog height

- 1) Loosen screw ① in the side plate of the bed and remove it.
- 2) Remove the screw, and you find a hexagon socket head screw under the screw. Loosen it with an L-shaped hexagon wrench key.
- 3) Adjust the feed dog height by turning feed driving amount adjusting shaft ②.
- 4) Fix the shaft with the hexagon socket head screw and tighten screw ①.

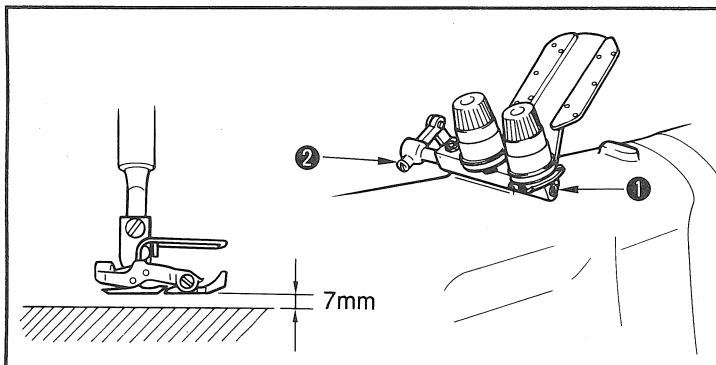
**(Caution)** It is not necessary to firmly fix the feed driving amount adjusting shaft.

## 13. TIMING TO RELEASE THE NEEDLE THREAD TENSION



### WARNING :

To protect against possible personal injury due to abrupt start of the machine, be sure to start the following work after turning the power off and ascertaining that the motor is at rest.



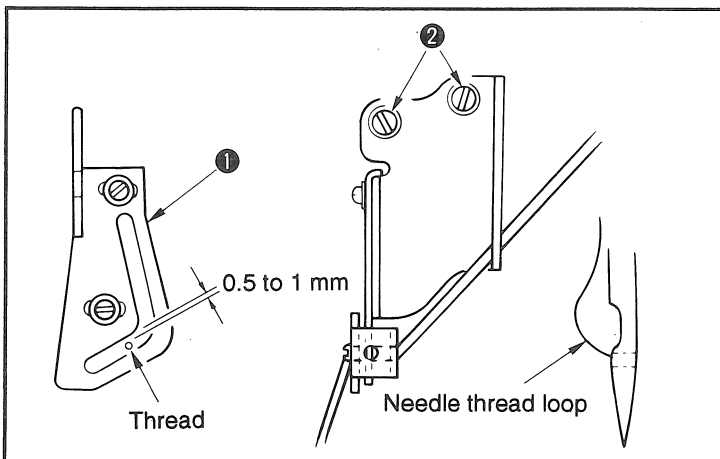
Adjust so that the needle thread tension is released when the presser foot is lifted by 7 mm above the surface of the throat plate. Loosen screw ② in tension releasing shaft ①, and adjust the timing to release the needle thread tension by turning the shaft clockwise or counterclockwise.

## 14. ADJUSTING THE POSITION OF THE NEEDLE THREAD TAKE-UP LEVER GUIDE (MS-1190)



### WARNING :

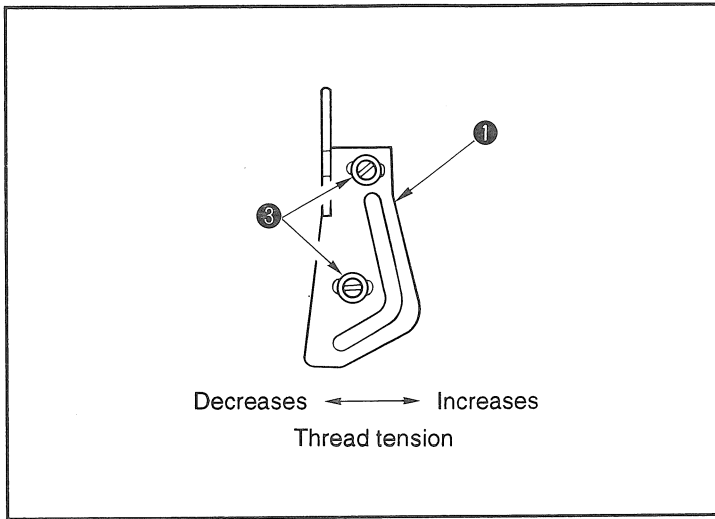
To protect against possible personal injury due to abrupt start of the machine, be sure to start the following work after turning the power off and ascertaining that the motor is at rest.



Needle thread loop size is determined by adjusting the position of thread take-up lever guide ①.

The needle thread loop size changes in accordance with the thread and material used. So, adjust the thread loop size upon occasion.

- 1) Loosen two screws ②, and adjust the position of the thread take-up lever guide by moving it up or down.
- 2) Adjust so that a clearance of 0.5 to 1 mm is provided between the needle thread and thread take-up lever guide ① when the needle bar is in its lowest dead point.
- 3) Lowering the thread take-up lever guide decreases the loop size. Lifting the guide increases it.




\* **Type of thread (adjustment to be required by the type of thread such as spun thread and cotton thread)**

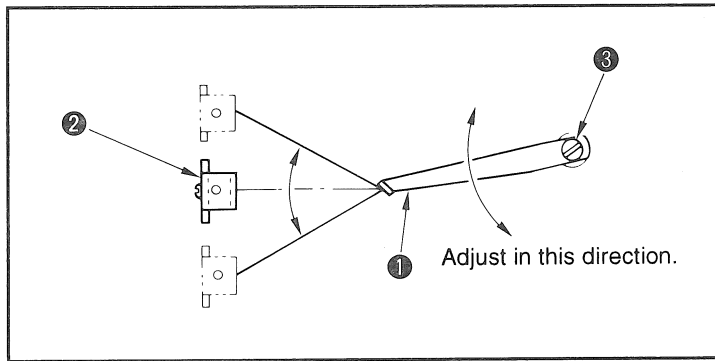
Needle thread tension can be adjusted by changing the longitudinal position of the thread take-up guide ①. Loosen screws ③ and move the guide back and forth.

Move the guide forward when using an elastic thread (spun thread type, tetron thread type) so as to increase the thread tension. Move it backward when using a thread (cotton thread, etc.) that is not very elastic so as to decrease it.

If the needle thread tension is excessively increased, thread breakage or other stitching troubles will occur. So, carefully adjust the needle thread tension.

## 15. ADJUSTING THE INTERMEDIATE THREAD GUIDE (MS-1190M)

**WARNING :**  
 To protect against possible personal injury due to abrupt start of the machine, be sure to start the following work after turning the power off and ascertaining that the motor is at rest.



Loosen screw ③, and adjust the position of intermediate thread guide ① so that the thread inclines at equal degrees to horizontal when thread take-up lever ② is in its highest position and lowest position of its stroke.

## 16. MOTOR PULLEY AND SEWING SPEED

- 1) Use a clutch motor of 3-phase and 300 W (1/3 HP).  
 For a servo-motor, a synchronizer mounting base is optionally available.
- 2) Use an M type V-belt.
- 3) The relation among the motor pulley, the sewing speed of sewing machine is as shown in the table below:

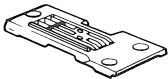
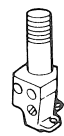
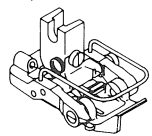
Model	Number of revolution of sewing machine	Effective diameter of handwheel	Number of poles of motor	Frequency.	Number of revolution of motor	Effective diameter of motor pulley
MS-1190 MS-1190M	4,000 sti/min	67.4mm	2	50Hz	2,865 rpm	95mm
				60Hz	3,430 rpm	80mm
	3,600 sti/min			50Hz	2,865 rpm	85mm
				60Hz	3,430 rpm	70mm

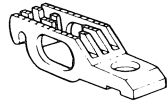


- \* The effective diameter of motor pulley is obtained by subtracting 5 mm from its outside diameter.
- \* The motor should rotate counterclockwise as observed from the handwheel side. Be careful not to allow the motor to rotate in the reverse direction.




# 17. TABLE OF REPLACEABLE GAUGES FOR MS-1190 AND MS-1190M

ENGLISH

				1	2	3	4
Part name				Gauge set (with finger guard)	Throat plate	Needle clamp (asm.)	Presser foot (asm.) (with finger guard)
Needle gauge				\			
Code	(Inch)	mm					
MS-1190	B	1/8	3.2	12923561	12923504	12926051	12927869
	C	5/32	4.0	12923660	12923603	12926150	12927968
	D	3/16	4.8	12923462	12923405	12925954	12927760
	E	7/32	5.6	12923769	12923702	12926259	12928065
	F	1/4	6.4	12923868	12923801	12926358	12928164
MS-1190M	B	1/8	3.2	12980561	12980504	12926051	12982666
	C	5/32	4.0	12980660	12980603	12926150	12982765
	D	3/16	4.8	12980462	12980405	12925954	12982567
	E	7/32	5.6	12980769	12980702	12926259	12982864
	F	1/4	6.4	12980868	12980801	12926358	12982963

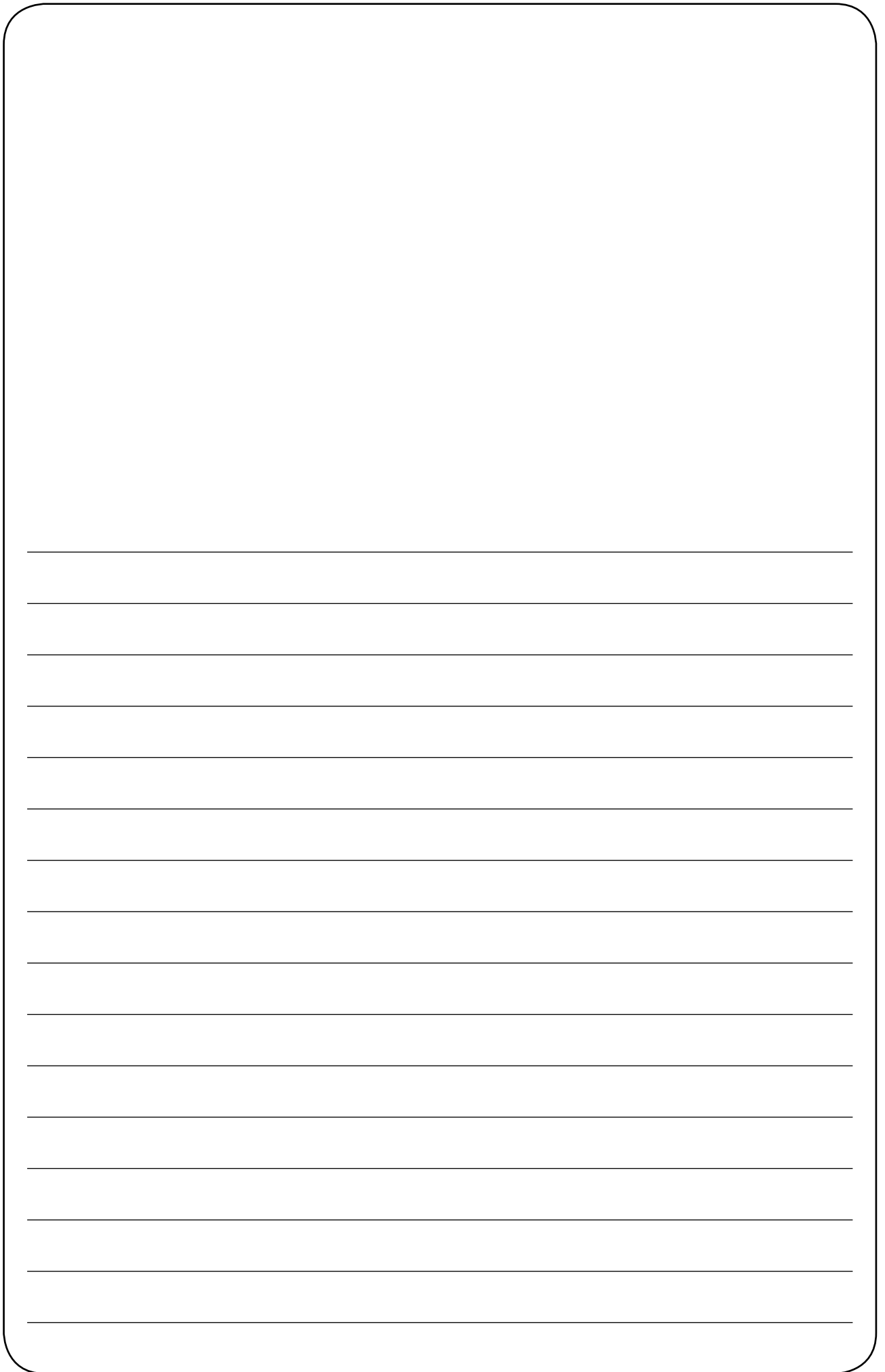
				5	6	7
Part name				Feed dog	Looper (L asm.)	Looper (R asm.)
Needle gauge						
Code	(Inch)	mm				
MS-1190	B	1/8	3.2	12932307	12941555	12940656
	C	5/32	4.0	↑	12941654	12940755
	D	3/16	4.8	↑	12941456	12940557
	E	7/32	5.6	↑	12941753	12940854
	F	1/4	6.4	12932406	12941852	12940953
MS-1190M	B	1/8	3.2	12983508	12941555	12940656
	C	5/32	4.0	↑	12941654	12940755
	D	3/16	4.8	↑	12941456	12940557
	E	7/32	5.6	↑	12941753	12940854
	F	1/4	6.4	12983607	12941852	12940953

				8	9	10
Part name				Folder (asm.)		
Needle gauge				M295	M296	M297
Code (Inch) mm						
B	1/8	3.2	MAM2950AAAA	MAM2960AAAA	MAM2970AAAA	
C	5/32	4.0	MAM2950BBAA	MAM2960BBAA	MAM2970BBAA	
D	3/16	4.8	MAM2950CCAA	MAM2960CCAA	MAM2970CCAA	
E	7/32	5.6	MAM2950DDAA	MAM2960DDAA	MAM2970DDAA	
F	1/4	6.4	MAM2950EEAA	MAM2960EEAA	MAM2970EEAA	

A folder is not included in the gauge set.

Code of folder

- M295 — For extra light-weight materials
- M296 — For light-weight materials (equipped on MS-1190 as standard)
- M297 — For medium-weight materials (equipped on MS-1190M as standard)



***ESPAÑOL***





***ESPAÑOL***

# PARA GARANTIZAR EL USO SEGURO DE SU MÁQUINA DE COSER











En relación con el uso de la máquina de coser, máquina automática y dispositivos auxiliares (de aquí en adelante denominados colectivamente como la “máquina”), es inevitable que el trabajo de cosido tenga que ejecutarse cerca de partes móviles de la máquina. Esto significa que siempre existe la posibilidad de que se toquen piezas móviles involuntariamente. Por lo tanto, a los operadores u operadoras que manejan la máquina y al personal de mantenimiento que ejecuta trabajos de mantenimiento y reparación de la máquina, se les recomienda leer detenidamente las siguientes **PRECAUCIONES DE SEGURIDAD** y tener un cabal conocimiento de las mismas antes de usar/efectuar el mantenimiento de la máquina. Estas **PRECAUCIONES DE SEGURIDAD** contienen aspectos no incluidos en las especificaciones del producto que haya adquirido.

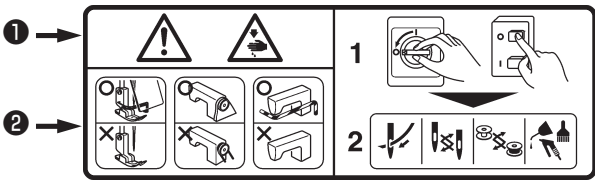

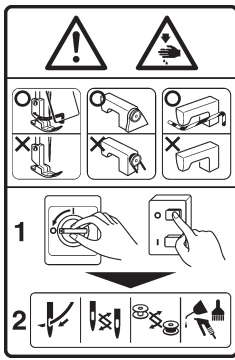
Las indicaciones de riesgo se clasifican en las siguientes tres categorías diferentes, para que los usuarios puedan entender el significado de las etiquetas. Asegúrese de entender cabalmente la siguiente descripción y observar las instrucciones estrictamente.

## (I) Explicación de niveles de riesgos

	<b>PELIGRO :</b> Esta indicación se consigna cuando existe peligro inminente de muerte o lesiones graves si la persona encargada o cualquier tercero no maneja la máquina como es debido o no evita la situación peligrosa al manejar o efectuar el mantenimiento de la máquina.
	<b>ADVERTENCIA :</b> Esta indicación se consigna cuando existe la probabilidad de muerte o lesiones graves si la persona encargada o cualquier tercero no maneja la máquina como es debido o no evita la situación peligrosa al manejar o efectuar el mantenimiento de la máquina.
	<b>PRECAUCIÓN :</b> Esta indicación se consigna cuando hay peligro de lesiones de gravedad moderada a leve si la persona encargada o cualquier tercero no maneja la máquina como es debido o no evita la situación peligrosa al manejar o efectuar el mantenimiento de la máquina.
	Ítemes que requieren atención especial.

## (II) Explicación de indicaciones de advertencia y etiquetas de advertencia pictóricas

Indicaciones de advertencia pictóricas		Existe el riesgo de lesión si se toca una parte móvil.	Indicaciones de advertencia pictóricas		Tenga en cuenta que puede lastimarse las manos si sujeta la máquina de coser durante su operación.
		Existe el riesgo de electrochoque si se toca una parte de alto voltaje.			Existe el riesgo de enredo en la correa que puede resultar en lesión.
		Existe el riesgo de quemadura si se toca una parte de alta temperatura.			Existe el riesgo de sufrir lesiones si se toca el portabotones.
		Tenga en cuenta que no se debe mirar directamente al haz láser ya que esto puede causar daños a la vista.	Etiquetas de indicación		Indica la dirección correcta.
		Existe el riesgo de contacto entre su cabeza y la máquina de coser.			Indica la conexión de un cable a tierra.

Etiqueta de seguridad			Etiqueta de peligro de electrochoques		<b>危険</b> 高電圧部分に触れて、大けがをすることがある。 電源を切って、5分以上たってからカバーをはずすこと。	<b>DANGER</b> Hazardous voltage will cause injury. Turn off main switch and unplug power cord and wait at least 5 minutes before opening this cover.
	① • Existe la posibilidad de que se cause una lesión grave o muerte. • Existe la posibilidad de que se cause una lesión al tocar alguna parte en movimiento. ② • Realizar el trabajo de cosido con el protector de seguridad. • Realizar el trabajo de cosido con la cubierta de seguridad. • Realizar el trabajo de cosido con el dispositivo protector de seguridad. ③ • Asegúrese de desconectar la corriente eléctrica antes de ejecutar el “enhebrado del cabezal de la máquina”, “cambio de aguja”, “cambio de bobina” o “aceitado y limpieza”.					

# PRECAUCIONES DE SEGURIDAD

Accidente significa "causar lesiones corporales o muerte o daños a la propiedad".



## PELIGRO

1. Cuando sea necesario abrir la caja de control que contiene piezas eléctricas, asegúrese de desconectar la corriente eléctrica y esperar unos cinco minutos o más antes de abrir la cubierta, para evitar accidentes que resulten en electrochoques.



## PRECAUCIÓN

### Precauciones básicas

1. Antes de usar la máquina, asegúrese de leer el manual de instrucciones y otros documentos explicativos que se suministran con los accesorios de la máquina. Tenga a mano el manual de instrucciones y los documentos explicativos para su rápida consulta.
2. Esta sección contiene aspectos no incluidos en las especificaciones del producto que haya adquirido.
3. Asegúrese de utilizar gafas protectoras para protegerse contra accidentes causados por la rotura de agujas.
4. Las personas que usan marcapasos deben consultar con un médico especialista antes de usar la máquina.

### Dispositivos de seguridad y etiquetas de advertencia

1. Asegúrese de usar la máquina después de verificar que el(los) dispositivo(s) de seguridad está(n) instalados correctamente en su lugar y funcionan normalmente, para evitar accidentes causados por falta de tal(es) dispositivo(s).
2. Si se ha retirado cualquiera de los dispositivos de seguridad, asegúrese de reinstalarlo y verificar que trabaja normalmente, para evitar accidentes que puedan resultar en lesiones corporales o muerte.
3. Asegúrese de mantener las etiquetas de advertencia adheridas a la máquina en un lugar claramente visible, para evitar accidentes que puedan resultar en lesiones corporales o muerte. En caso de que cualquiera de las etiquetas se haya ensuciado o despegado, asegúrese de reemplazarla con una nueva.

### Aplicación y modificación

1. Nunca use la máquina en una aplicación distinta de la destinada y de ninguna manera distinta de la descrita en el manual de instrucciones, para evitar accidentes que puedan resultar en lesiones corporales o muerte. JUKI no se responsabiliza por ningún daño o lesión corporal o muerte resultante del uso de la máquina en una aplicación distinta de la destinada.
2. Nunca modifique ni altere la máquina, para evitar accidentes que puedan resultar en lesiones corporales o muerte. JUKI no se responsabiliza por ningún daño o lesión corporal o muerte resultante de la máquina que haya sido modificada o alterada.

### Instrucción y adiestramiento

1. Para evitar accidentes resultantes de la falta de familiaridad con la máquina, la máquina deberá ser usada sólo por el operador o la operadora que haya recibido instrucción/adiestramiento por el empleador con respecto a la operación de la máquina y la forma de operar la máquina con seguridad, y posea debido conocimiento de la misma y habilidades para su operación. Para asegurar lo anterior, el empleador debe implantar un plan de instrucción/adiestramiento para sus operadores u operadoras e impartirles dicha instrucción/adiestramiento con antelación.

### Situaciones en que es necesario desconectar la corriente eléctrica de la máquina

**Desconexión de la corriente eléctrica:** Significa desactivar el interruptor de la corriente eléctrica y luego desenchufar del tomacorriente el enchufe del cable eléctrico. Esto es aplicable a lo siguiente:

1. Asegúrese de desconectar la corriente eléctrica de inmediato en caso de que se detecte alguna anomalía o falla o en caso de un corte eléctrico, para protegerse contra accidentes que puedan resultar en lesiones corporales o muerte.
2. Para protegerse contra accidentes resultantes del arranque brusco o inesperado de la máquina, asegúrese de desconectar la corriente eléctrica antes de llevar a cabo las siguientes operaciones. Para la máquina equipada con un motor de embrague, en particular, asegúrese de desconectar la corriente eléctrica y verificar que la máquina se haya detenido por completo antes de llevar a cabo las siguientes operaciones.
  - 2-1. Por ejemplo, enhebrado de partes tales como aguja, enlazador, estiradora, etc. que deben enhebrarse, o cambio de bobina.
  - 2-2. Por ejemplo, cambio o ajuste de todos los componentes de la máquina.
  - 2-3. Por ejemplo, al inspeccionar, reparar o limpiar la máquina o al alejarse de la máquina.
3. Asegúrese de desenchufar el cable de la corriente eléctrica sosteniendo la parte del enchufe y no del cable en sí, para evitar accidentes por electrochoque, fuga a tierra o fuego.
4. Asegúrese de desconectar la corriente eléctrica cuando deje la máquina desatendida entre trabajo y trabajo.
5. Asegúrese de desconectar la corriente eléctrica en caso de un corte eléctrico, para evitar accidentes resultantes de averías de componentes eléctricos.

# PRECAUCIONES A TOMAR EN DIVERSAS ETAPAS DE OPERACIÓN

## Transporte

1. Asegúrese de levantar y mover la máquina de forma segura teniendo en cuenta el peso de la máquina. Consulte el manual de instrucciones para confirmar la masa de la máquina.
2. Antes de levantar o mover la máquina, asegúrese de adoptar suficientes medidas de seguridad para evitar la caída de la máquina, para protegerse contra accidentes que puedan resultar en lesiones corporales o muerte.
3. Una vez que se haya desembalado la máquina, no la vuelva a embalar para su transporte, para proteger la máquina contra averías resultantes de la caída o accidente imprevisto.

## Desembalaje

1. Asegúrese de desembalar la máquina en la secuencia prescrita para evitar accidentes que puedan resultar en lesiones corporales o muerte. En particular, en caso de que la máquina venga encajonada, asegúrese de comprobar los clavos con cuidado. Los clavos deben eliminarse.
2. Asegúrese de comprobar la posición del centro de gravedad de la máquina y sacarla del embalaje con cuidado, para evitar accidentes que puedan resultar en lesiones corporales o muerte.

## Instalación

### (I) Mesa y pedestal de la mesa

1. Asegúrese de usar la mesa y el pedestal de la mesa legítimos de JUKI, para evitar accidentes que puedan resultar en lesiones corporales o muerte. Si es inevitable usar una mesa y un pedestal de mesa distintos de los legítimos de JUKI, asegúrese de que los mismos puedan soportar el peso de la máquina y la fuerza de reacción durante su operación.
2. Si se colocan roldanas pivotantes al pedestal de la mesa, asegúrese de usar roldanas pivotantes con mecanismo de enclavamiento y enclavarlas para inmovilizar la mesa durante la operación, mantenimiento, inspección y reparación de la máquina, para evitar accidentes que puedan resultar en lesiones corporales o muerte.

### (II) Cable y cableado

1. Asegúrese de que el cable no esté expuesto a una fuerza extra durante su uso para evitar accidentes por electrochoque, fuga a tierra o fuego. Además, si fuere necesario cablear cerca de una sección de operación tal como la correa en V, asegúrese de que exista una separación de 30 mm o más entre la sección de operación y el cable.
2. Asegúrese de evitar la conexión múltiple tipo pulpo, para evitar accidentes por electrochoque, fuga a tierra o fuego.
3. Asegúrese de conectar firmemente los conectores, para evitar accidentes por electrochoque, fuga a tierra o fuego. Además, al retirar un conector, asegúrese de hacerlo sosteniendo el conector propiamente dicho y no tirando del cable.

### (III) Conexión a tierra

1. Asegúrese de que sea un electricista calificado quien instale el enchufe, para evitar accidentes causados por fuga a tierra o falla de tensión dieléctrica. Además, asegúrese de conectar el enchufe a un tomacorriente conectado a tierra indefectiblemente.
2. Asegúrese de conectar a tierra el cable de tierra, para evitar accidentes causados por fuga a tierra.

### (IV) Motor

1. Asegúrese de usar un motor del régimen especificado (producto legítimo de JUKI), para evitar accidentes causados por destrucción por calentamiento.
2. Si utiliza un motor de embrague disponible en el mercado, asegúrese de seleccionar uno equipado con cubierta de la polea a prueba de enredos, para protegerla contra el riesgo de que se enrede con la correa en V.

## Antes de la operación

1. Antes de conectar la corriente eléctrica, asegúrese de comprobar que los conectores y cables estén libres de daño, no estén desprendidos ni flojos, para evitar accidentes que puedan resultar en lesiones corporales o muerte.
2. Nunca ponga sus manos en las partes móviles de la máquina, para evitar accidentes que puedan resultar en lesiones corporales o muerte. Además, compruebe para asegurarse de que la dirección de rotación de la polea concuerde con la flecha indicada en la polea.
3. Si se usa el pedestal de la mesa provisto de roldanas pivotantes, asegúrese de inmovilizar el pedestal de la mesa enclavando las roldanas pivotantes o con ajustadores, si están provistos, para evitar accidentes causados por el arranque brusco de la máquina.

## Durante la operación

1. Asegúrese de no poner sus dedos, cabello o ropa cerca de partes móviles tales como volante, polea de mano y motor, ni coloque nada cerca de esas partes cuando la máquina está en funcionamiento, para evitar accidentes causados por enredos que puedan resultar en lesiones corporales o muerte.
2. Al conectar la corriente eléctrica o cuando la máquina está en funcionamiento, asegúrese de no poner sus dedos cerca del área circundante a la aguja o dentro de la cubierta de la palanca toma-hilo, para evitar accidentes que puedan resultar en lesiones corporales o muerte.
3. La máquina marcha a alta velocidad. Por lo tanto, nunca ponga sus manos cerca de partes móviles tales como enlazador, estiradora, barra de agujas, gancho y cuchilla de corte de tela durante la operación, para proteger sus manos contra lesiones. Además, antes de cambiar el hilo, asegúrese de desconectar la corriente eléctrica y comprobar que la máquina está completamente parada.
4. Al mover la máquina de la mesa o colocarla de nuevo sobre la mesa, tenga cuidado para no permitir que sus dedos u otras partes de su cuerpo queden atrapados entre la máquina y la mesa, para evitar accidentes que puedan resultar en lesiones corporales o muerte.

5. Antes de retirar la cubierta de la correa y la correa en V, asegúrese de desconectar la corriente eléctrica y comprobar que la máquina y el motor están completamente parados, para evitar accidentes causados por el arranque brusco de la máquina o el motor.
6. Si se usa un servomotor con la máquina, el motor no genera ruido cuando la máquina está en reposo. Por lo tanto, asegúrese de no olvidarse de desconectar la corriente eléctrica, para evitar accidentes causados por el arranque brusco del motor.
7. Nunca use la máquina con el orificio de enfriamiento de la caja de alimentación del motor tapado, para evitar que se genere fuego por sobrecalentamiento.

#### Lubricación

1. Asegúrese de utilizar el aceite legítimo de JUKI y la grasa legítima de JUKI en las partes que deben lubricarse.
2. Si el aceite entra en contacto con sus ojos o cuerpo, asegúrese de eliminarla y lavarse de inmediato, para evitar la inflamación o irritación.
3. Si ingiere el aceite accidentalmente, asegúrese de consultar con un médico de inmediato, para evitar el vómito o diarrea.



#### Mantenimiento


1. Para evitar accidentes causados por la falta de familiaridad con la máquina, los trabajos de reparación y ajuste deben ser efectuados por un técnico de servicio debidamente familiarizado con la máquina dentro del alcance definido en el manual de instrucciones. Asegúrese de utilizar repuestos legítimos de JUKI al reemplazar cualquiera de las piezas de la máquina. JUKI no se responsabiliza por ningún accidente causado por la reparación o el ajuste indebido o el uso de repuestos que no sean los legítimos de JUKI.
2. Para evitar accidentes causados por la falta de familiaridad con la máquina o accidentes por electrocuciones, asegúrese de encargar el trabajo de reparación y mantenimiento (incluyendo el cableado) de componentes eléctricos a un técnico electricista de su compañía o a JUKI o el distribuidor en su área.
3. Cuando efectúe la reparación o el mantenimiento de la máquina que emplea partes neumáticas tal como cilindro de aire, asegúrese de retirar con antelación el tubo de suministro de aire para expulsar el aire remanente en la máquina, para evitar accidentes causados por el arranque brusco de las partes neumáticas.
4. Al término de la reparación, el ajuste y reemplazo de piezas, asegúrese de comprobar que los tornillos y tuercas estén apretados firmemente.
5. Asegúrese de limpiar la máquina periódicamente durante su uso. Antes de realizar la limpieza de la máquina, asegúrese de desconectar la corriente eléctrica y verificar que tanto la máquina como el motor estén completamente parados, para evitar accidentes causados por el arranque brusco de la máquina o el motor.
6. Antes de realizar el mantenimiento, inspección o reparación de la máquina, asegúrese de desconectar la corriente eléctrica y verificar que tanto la máquina como el motor estén completamente parados. (Para la máquina equipada con motor de embrague, el motor continuará funcionando durante un rato por inercia aun cuando se desconecte la corriente eléctrica. Por lo tanto, tenga cuidado.)
7. Si tras su reparación o ajuste, la máquina no funciona normalmente, detenga de inmediato su funcionamiento y póngase en contacto con JUKI o el distribuidor de su área para su reparación, para evitar accidentes que puedan resultar en lesiones corporales o muerte.
8. Si se ha quemado el fusible, asegúrese de desconectar la corriente eléctrica, eliminar la causa de la quemadura del fusible y reemplazar el fusible con uno nuevo, para evitar accidentes que puedan resultar en lesiones corporales o muerte.
9. Asegúrese de limpiar periódicamente el orificio de ventilación del ventilador e inspeccionar el área circundante al cableado, para evitar accidentes por fuego del motor.

#### Ambiente operativo

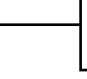
1. Asegúrese de utilizar la máquina en un ambiente no expuesto a una fuente de ruidos fuertes (ondas electromagnéticas) tal como una soldadora de alta frecuencia, para evitar accidentes causados por el malfuncionamiento de la máquina.
2. Nunca utilice la máquina en un lugar en que la fluctuación del voltaje supere el "voltaje nominal  $\pm 10\%$ ", para evitar accidentes causados por el malfuncionamiento de la máquina.
3. Antes de usar cualquier dispositivo neumático tal como el cilindro de aire, asegúrese de que funcione a la presión de aire especificada, para evitar accidentes causados por el malfuncionamiento de la máquina.
4. Para utilizar la máquina en condiciones de seguridad, asegúrese de utilizarla en un ambiente que satisfaga las siguientes condiciones:  
 Temperatura ambiente durante su operación: 5°C a 35°C  
 Humedad relativa durante su operación: 35% a 85%
5. Puede haber condensación de rocío si la máquina se muda de un ambiente frío a uno cálido. Por lo tanto, asegúrese de conectar la corriente eléctrica después de haber esperado durante suficiente tiempo hasta que no haya señales de gotas de agua, para evitar accidentes causados por avería o malfuncionamiento de los componentes eléctricos.
6. Para garantizar la seguridad, asegúrese de detener la operación de la máquina cuando haya rayos y truenos y retire el enchufe del tomacorriente, para evitar accidentes causados por avería o malfuncionamiento de los componentes eléctricos.
7. Dependiendo de la condición de las señales de ondas radioeléctricas, la máquina podría generar ruido en el aparato de televisión o radio. Si esto ocurre, use el aparato de televisión o radio lejos de la máquina.
8. Para asegurar un ambiente adecuado de trabajo, deben observarse las normativas y reglamentos locales del país en donde se instala la máquina de coser.  
 En caso de que se requiera el control de ruidos, deberán usarse protectores auditivos, orejeras u otros dispositivos de protección, de acuerdo con las normativas y reglamentos aplicables.
9. La eliminación de productos y embalajes y el tratamiento del aceite lubricante usado deben efectuarse apropiadamente de acuerdo con las leyes aplicables en el país en que se utiliza la máquina de coser.

## PARA SEGURIDAD EN LA OPERACION

	<ol style="list-style-type: none"><li>1. Mantenga sus manos lejos de la aguja cuando posicione en ON el interruptor de la corriente eléctrica o mientras la máquina de coser esté funcionando.</li><li>2. No ponga sus dedos sobre la cubierta del tirahilo cuando la máquina de coser esté funcionando.</li><li>3. Mantenga sus dedos, cabello o ropa alejados del volante y palanca tomahilos, o mantenga esta área limpia cuando la máquina de coser está en funcionamiento.</li><li>4. Nunca opere la máquina con el guardamano retirado.</li></ol>
	<ol style="list-style-type: none"><li>1. Para mayor seguridad, antes de operar la máquina decoser, cerciórese de que el alambre de puesta a tierra de la unidad suministradora de la corriente eléctrica está conectada.</li><li>2. Cuando inserte/extraiga el enchufe de la corriente eléctrica, hay que posicionar de antemano en OFF el interruptor de la corriente eléctrica.</li><li>3. En tiempo de tormentas y relámpagos, interrumpa el trabajo y desconecte el enchufe de la corriente eléctrica del receptáculo para garantizar la seguridad.</li><li>4. Tenga cuidado al manipular este producto para evitar que le caiga agua o aceite o causarle caídas o golpes etc., dado que este producto es un instrumento de precisión.</li><li>5. Para evitar incendios, extraiga periódicamente el enchufe de la corriente y limpie bien la parte inferior de las patillas de enchufe y los espacios intermedios de las mismas.</li><li>6. El enlazador oscila a gran velocidad durante la operación de la máquina de coser. Para proteger sus dedos, mantenga sus manos alejadas del enlazador. Además, asegúrese de apagar la máquina de coser antes de enhebrar el cabezal de la máquina.</li><li>7. Para evitar posibles accidentes debido a un arranque brusco de la máquina, cerciórese de desconectar de la máquina de coser la corriente eléctrica.</li><li>8. Tenga cuidado al manipular este producto para evitar que le caiga agua o aceite o causarle caídas o golpes etc., dado que este producto es un instrumento de precisión.</li></ol>

	<p><b>PRECAUCIONES :</b> Tenga presente que es posible que los dispositivos de seguridad como el “protector de ojos”, el “protector de dedos”, etc, no aparezcan en las ilustraciones de este Manual de Instrucciones que se omiten para mayor facilidad de las explicaciones. Cuando opere la máquina, cerciórese de que están bien montados todos los dispositivos de seguridad.</p>
---	--

### ANTES DE LA INSTALACION

	<p><b>PRECAUCION :</b> Compruebe lo siguiente para evitar un mal funcionamiento o daños a la máquina.</p>
<ul style="list-style-type: none"><li>• Antes de operar la máquina de coser por primera vez después de instalada, límpiela bien. Quite todo el polvo acumulado durante el transporte y lubríquela bien.</li><li>• Confirme que la tensión está correcta. Confirme que el enchufe de la corriente eléctrica está debidamente conectado al tomacorriente.</li><li>• Nunca use la máquina en el estado en que el tipo de tensión difiera del designado.</li><li>• La dirección normal de la máquina de coser es hacia la izquierda si se observa desde el lado de la polea. Ponga cuidado en no permitir que la máquina de coser gire en la dirección inversa.</li><li>• Nunca opere la máquina de coser a menos que la misma esté lubricada suficientemente.</li><li>• Para operar la máquina de coser, asegúrese de instalarla sobre la mesa. Luego, active (ON) el interruptor de la corriente eléctrica.</li><li>• Asegúrese de retirar el hilo del cabezal de la máquina y el enlazador antes de iniciar una marcha de prueba.</li><li>* Durante el primer mes tras la instalación de la máquina de coser, asegúrese de usarla a una velocidad de puntada de 3.300 puntadas/min. o menor.</li><li>• Opere el volante después que la máquina está completamente parada.</li></ul>	



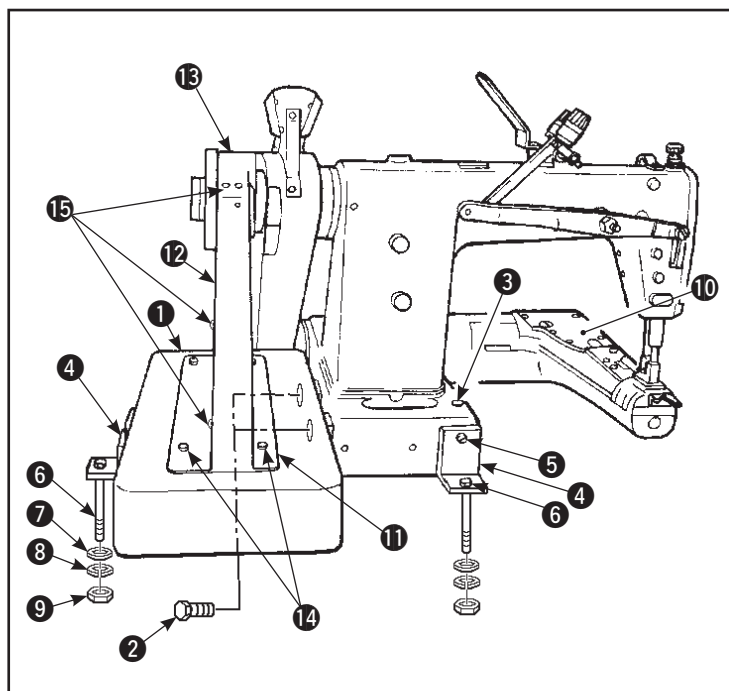
# INDICE

<b>ESPECIFICACIONES</b> .....	<b>1</b>
1. MODO DE INSTALAR LA MÁQUINA DE COSER .....	1
2. MODO DE AJUSTAR LA TENSIÓN DE LA CORREA.....	2
3. MODO DE INSTALAR LA UNIDAD IMPULSORA DE AIRE.....	2
4. MODO DE INSTALAR EL ELEVADOR DE RODILLA .....	2
5. LUBRICACIÓN .....	3
6. MODO DE COLOCAR LA AGUJA.....	3
7. MODO DE ENHEBRAR EL CABEZAL DE LA MÁQUINA .....	4
8. TENSIÓN DEL HILO.....	6
9. MODO DE AJUSTAR LA PRESIÓN DEL PRENSATELAS .....	6
10. MODO DE AJUSTAR LA LONGITUD DE PUNTADA.....	7
11. MODO DE AJUSTAR LA LEVA DEL ENLAZADOR.....	7
12. ALTURA DEL DENTADO DE TRANSPORTE .....	8
13. SINCRONIZACIÓN PARA RELAJAR LA TENSIÓN DEL HILO DE AGUJA .....	8
14. MODO DE AJUSTAR LA POSICIÓN DE LA GUÍA DE LA PALANCA TIRA-HILO DE AGUJA (MS-1190) .....	8
15. MODO DE AJUSTAR LA GUÍA DE HILO INTERMEDIO (MS-1190M).....	9
16. VELOCIDAD DE COSTURA Y LA POLEA DEL MOTOR.....	9
17. TABLA DE CALIBRES REEMPLAZABLES PARA LOS MODELOS MS-1190 Y MS-1190M.....	10

# ESPECIFICACIONES

Modelo	MS-1190	MS-1190M
Aplicación	Para materiales ligeros	Para materiales de peso medio
Número de agujas	2	
Velocidad de cosido	4.000 sti/min máx. (3.500 sti/min, normal)	
Aguja	ORGAN TV × 64-NY #8 a #14 (estándar #12)	ORGAN TV × 64-NY #12 a #19 (estándar #16)
	SCHMETZ B-64 Nm90(estándar Nm80)	SCHMETZ B-64 Nm80-Nm120 (estándar Nm100)
Altura del prensatelas	10 mm	
Longitud de puntada	1,2 a 3,2 mm	
Separación entre agujas	3,2, 4,0, 4,8, 5,6, 6,4 mm (1/8", 5/32", 3/16", 7/32", 1/4")	
Circunferencia del cilindro	171 mm	
Aceite lubricante	JUKI New Defrix Oil No.1	
Ruido	- Nivel de presión de ruido de emisión continua equivalente ( $L_{pA}$ ) en el puesto de trabajo: Valor ponderado A de 82,5 dB (incluye $K_{pA} = 2,5$ dB); de acuerdo con ISO 10821-C.6.2 - ISO 11204 GR2 a 4.000 sti/min. - Nivel de potencia acústica ( $L_{WA}$ ): Valor ponderado A de 90,5 dB (incluye $K_{WA} = 2,5$ dB); de acuerdo con ISO 10821-C.6.2 - ISO 3744 GR2 a 4.000 sti/min.	

## 1. MODE DE INSTALAR LA MÁQUINA DE COSER



1) Cuando mueva y transporte la máquina de coser, asegúrese de hacerlo con dos personas.

**(Precaución) No la sostenga por la polea.**

2) No coloque ningún objeto puntiagudo, tal como un destornillador, en el lugar en que se instalará la máquina de coser.

3) Instale la base de protección **1** contra la correa en la máquina de coser con el perno de cabezal hexagonal **2**.

4) Coloque la máquina de coser sobre la mesa y determine su posición (ranura para la correa y agujero pasante **3** para el paso de la cadena del elevador de barra prensadora).

5) Instale en la máquina de coser las dos placas de apoyo **4** del cabezal de la máquina utilizando para ello el tornillo **5**. Fije las placas sobre la mesa mediante el perno hexagonal **6**, arandela **7**, arandela de resorte **8** y tuerca **9**.

6) Coloque un nivel sobre la placa **10** del lado de la base en dirección lateral y longitudinal para comprobar que la máquina de coser se encuentra colocada debidamente en posición horizontal.

7) Instale la cubierta **11** de la correa, la correa V, la tapa **12** de la cubierta de la correa, y la cubierta superior **13** sobre la máquina de coser y fíjelas con los tornillos **14** y **15**.

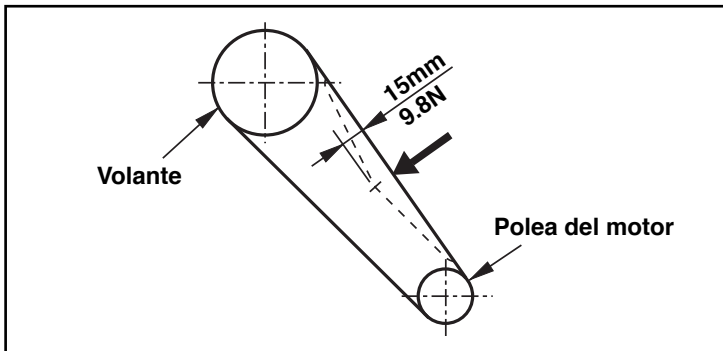
Al instalar la cubierta de la correa, apriete provisionalmente el tornillo primero. Luego, después de instalar todas las piezas relacionadas, apriete el tornillo firmemente.

## 2. MODO DE AJUSTAR LA TENSIÓN DE LA CORREA



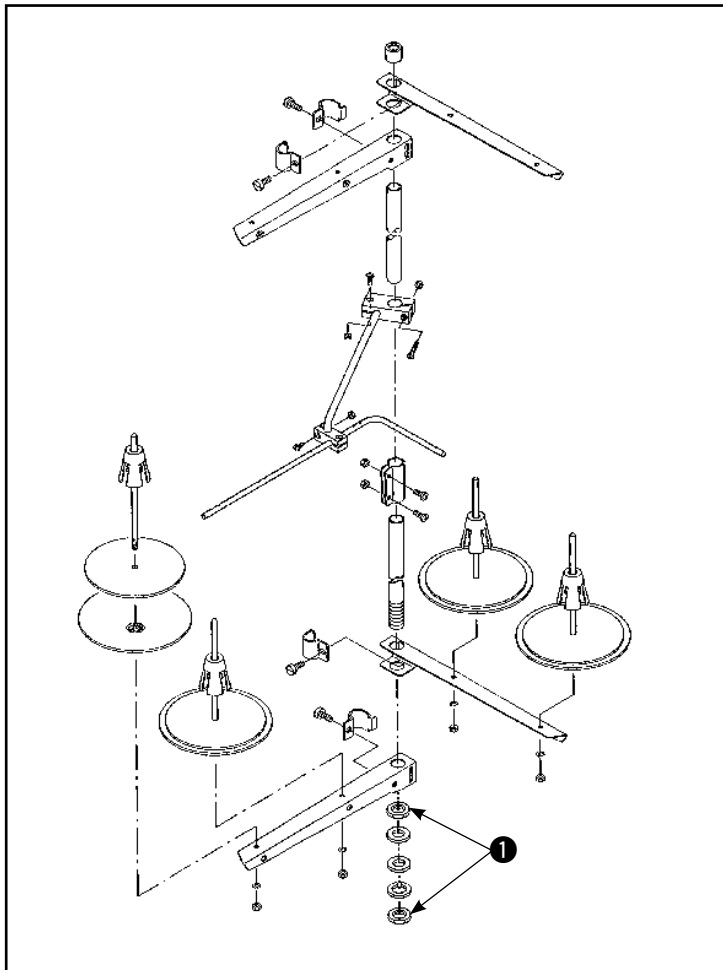
### ¡AVISO!

Para protegerse contra posibles lesiones personales debido a un arranque brusco de la máquina de coser, cerciórese de comenzar el siguiente trabajo después de desconectar la corriente y de estar seguro que el motor está completamente parado.



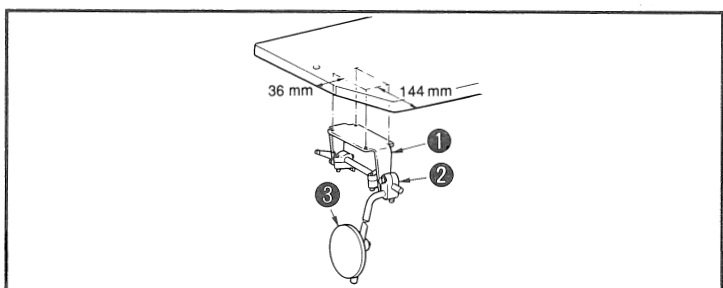
Ajuste la tensión de la correa con la altura del motor de modo que la correa haga una comba de 15 mm cuando se aplique al centro de la correa en V una carga de 9,8N.

## 3. MODO DE INSTALAR LA UNIDAD IMPULSORA DE AIRE



Ensamble el dispositivo de soporte de hilos. Colóquelo en el agujero de la mesa. Apriete la contratuerca ① de modo que el soporte de hilos no se balancee.

## 4. MODO DE INSTALAR EL ELEVADOR DE RODILLA



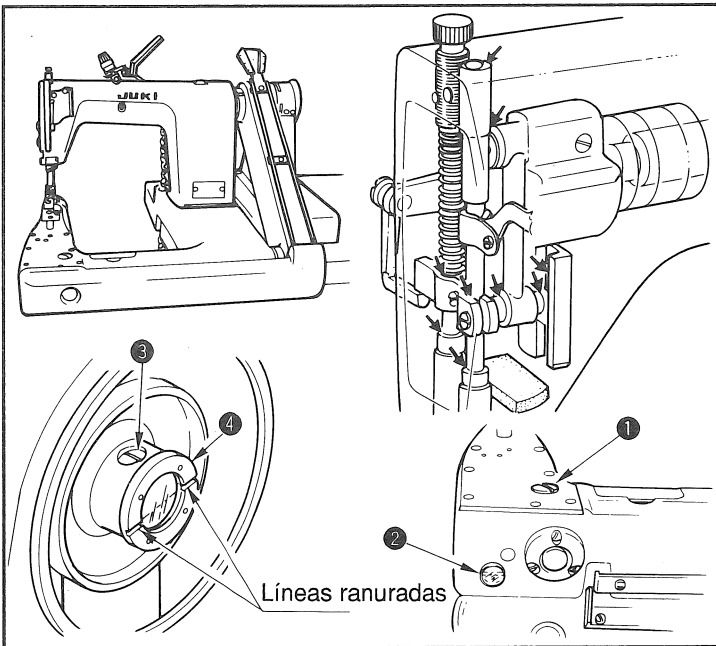
- 1) Fije la base (conjunto) ① de montaje del elevador de rodilla en el lado inferior de la mesa usando tornillos de madera.
- 2) Ensamble el eje (conjunto) ③ vertical de cojín de rodilla al brazo ② de montaje del eje vertical de cojín de rodilla. Ahora fíjelos en la posición en que usted pueda operar con facilidad el cojín de rodilla.

## 5. LUBRICACIÓN



### ¡AVISO!

Para protegerse contra posibles lesiones personales debido a un arranque brusco de la máquina de coser, cerciórese de comenzar el siguiente trabajo después de desconectar la corriente y de estar seguro que el motor está completamente parado.



### \* Antes de operar la máquina de coser

- 1) Saque el tornillo ① del agujero de lubricación. Rellene el depósito con aceite New Defrix Oil N°1 por el agujero hasta que la superficie del aceite llegue a la marca en la ventanilla ② de inspección del aceite.
- 2) Gire el volante hasta que las líneas ranuradas en la copa del aceite ④ queden niveladas. Ahora, saque el tornillo ③ del agujero de lubricación, y eche aceite hasta que la superficie llegue a las líneas ranuradas en la copa de aceite (aprox. la mitad de la capacidad de aceite de la copa).
- 3) Ponga en marcha la máquina de coser durante unos pocos minutos, compruebe otra vez la cantidad de aceite. Si la cantidad de aceite es insuficiente, eche más aceite hasta que la máquina quede llena con la cantidad apropiada de aceite.
- 4) Si la máquina de coser no se ha usado por largo tiempo, lubrique la sección marcada con una flecha (↔) con unas pocas gotas de aceite.

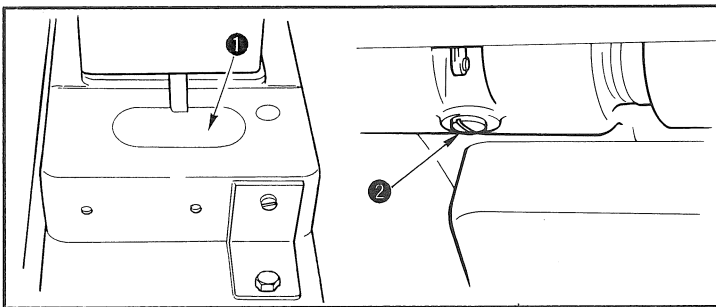
**Precaución:** Para operar la máquina de coser por primera vez después de instalada o después de que no se ha usado por largo tiempo, llene la copa de aceite completamente. Compruebe que el nivel del aceite siempre se mantiene dentro del área marcada en rojo en la ventanilla de inspección del aceite.



↑ Área marcada en rojo

### \* Drenaje del aceite

- 1) Si ha acumulado aceite en la ranura ① del depósito de aceite, límpiela con un trapo.
- 2) Extraiga el aceite que se ha acumulado en la cama, de vez en cuando, quitando la tapa ② del agujero de drenaje en el eje impulsor del gancho.

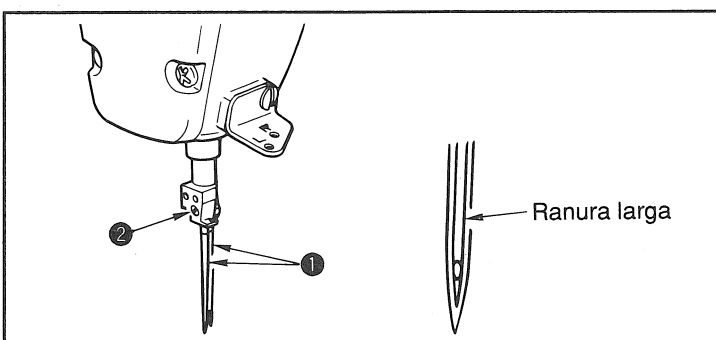


## 6. MODO DE COLOCAR LA AGUJA



### ¡AVISO!

Para protegerse contra posibles lesiones personales debido a un arranque brusco de la máquina de coser, cerciórese de comenzar el siguiente trabajo después de desconectar la corriente y de estar seguro que el motor está completamente parado.



Elija la aguja apropiada en conformidad con el grosor del hilo y el tipo de material que va a coser.

- 1) Gire el volante hasta que la barra de aguja llegue a la posición más alta de su recorrido.
- 2) Afloje el tornillo ② en la sujetador de la aguja y gire las agujas ① de modo que la ranura larga en las respectivas agujas queden cara a usted.
- 3) Inserte la agujas en los agujeros del sujetador de las agujas todo lo que puedan entrar.
- 4) Apriete bien el tornillo ② del sujetador de aguja.

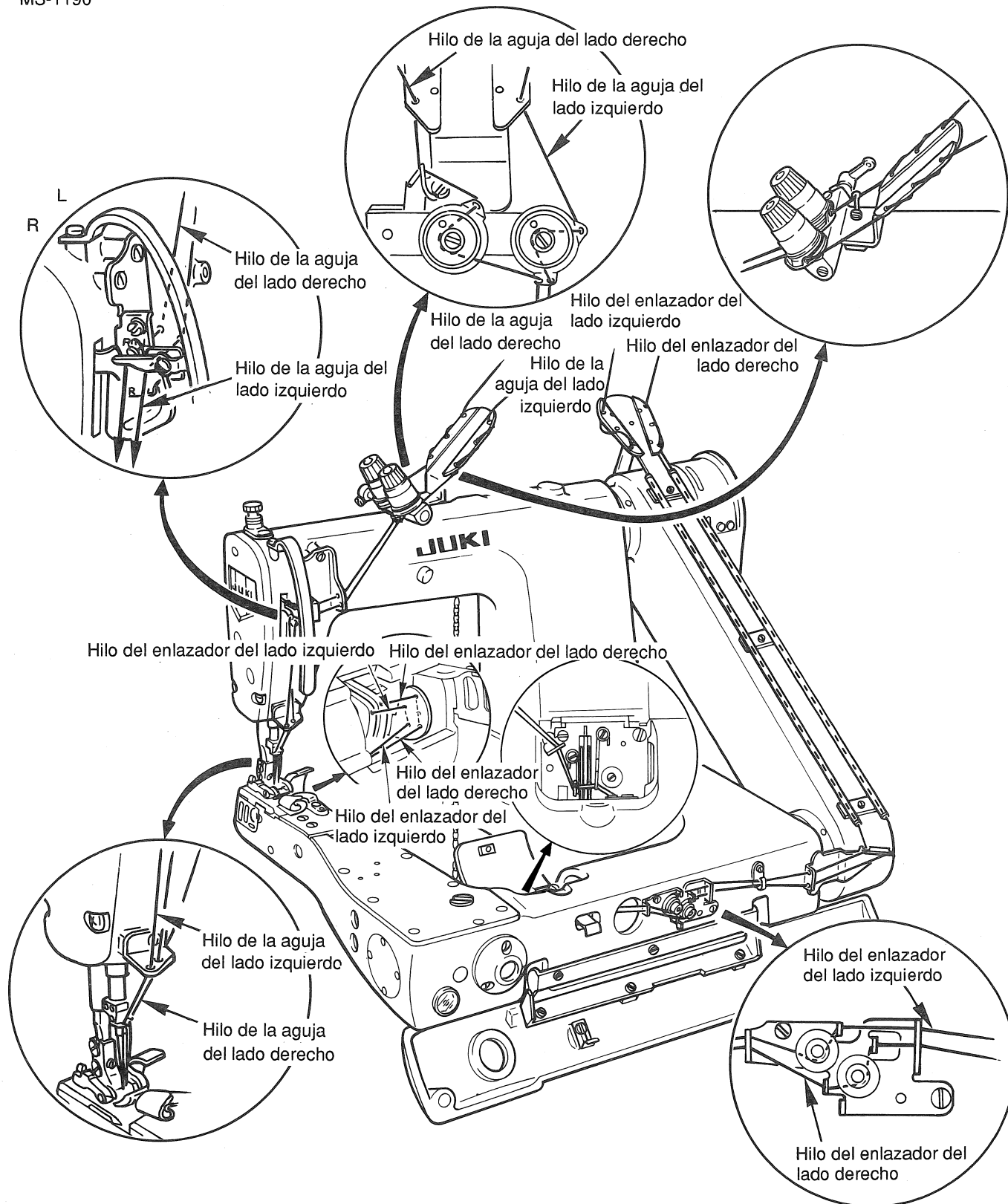
## 7. MODO DE ENHEBRAR EL CABEZAL DE LA MÁQUINA



### ¡AVISO!

Para protegerse contra posibles lesiones personales debido a un arranque brusco de la máquina de coser, cerciórese de comenzar el siguiente trabajo después de desconectar la corriente y de estar seguro que el motor está completamente parado.

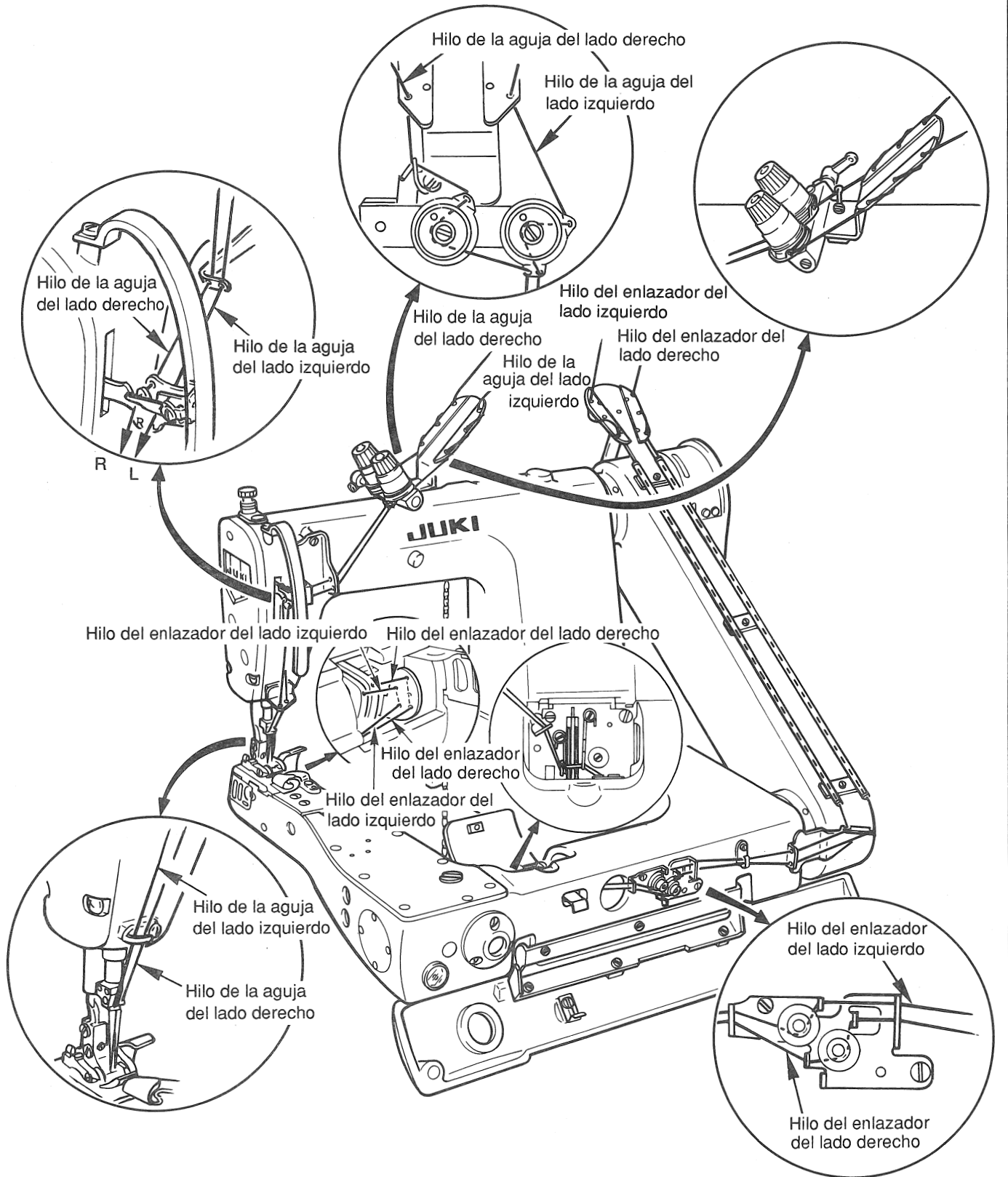
MS-1190



Enhebre el cabezal de la máquina en el orden que se muestra en la figura.

\* Pase los hilos de aguja a lo largo de las marcas L y R.

L: Hilo de la aguja del lado izquierdo R: Hilo de la aguja del lado derecho

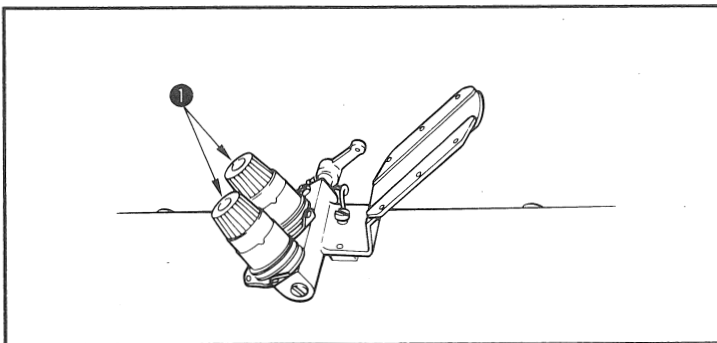


Enhebre el cabezal de la máquina en el orden que se muestra en la figura.

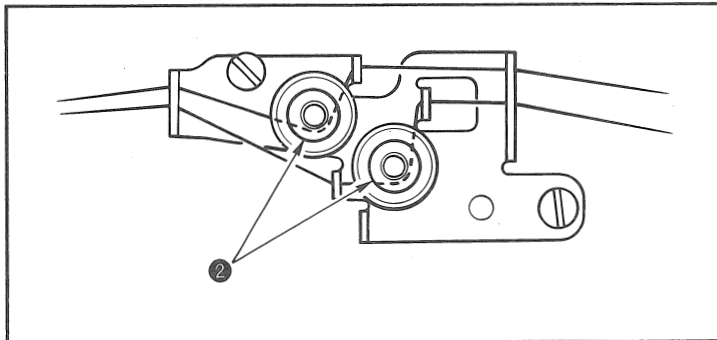
\* Pase los hilos de aguja a lo largo de las marcas L y R.

L: Hilo de la aguja del lado izquierdo R: Hilo de la aguja del lado derecho

## 8. TENSIÓN DEL HILO

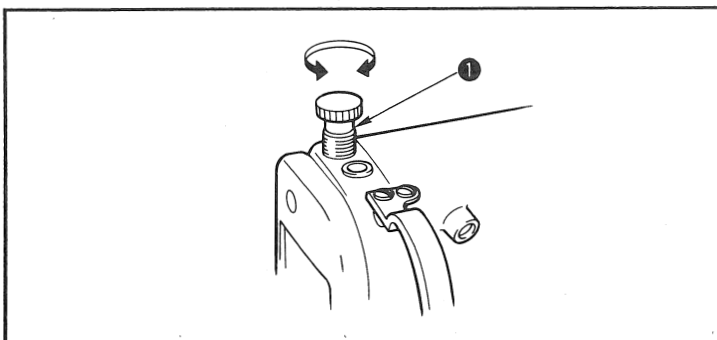


- (1) Modo de ajustar la tensión del hilo de aguja  
Girando la tuerca ① tensora hacia la derecha aumenta la tensión del hilo de aguja. Girándola hacia la izquierda disminuye la tensión del hilo de aguja.



- (2) Modo de ajustar la tensión del hilo del enlazador  
Girando la perilla ② de ajuste de tensión del hilo del enlazador hacia la derecha aumenta la tensión del hilo del enlazador. Girándola hacia la izquierda disminuye la tensión del hilo del enlazador.

## 9. MODO DE AJUSTAR LA PRESIÓN DEL PRENSATELAS



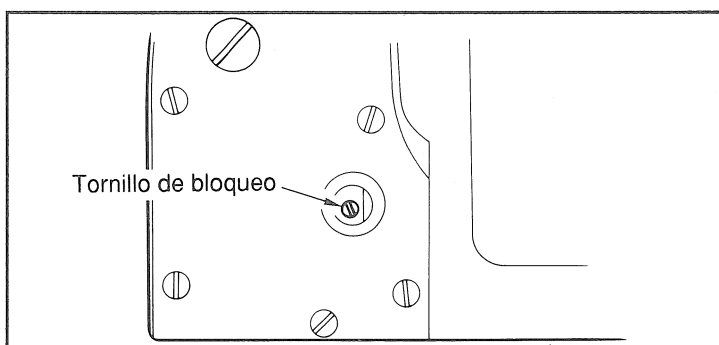
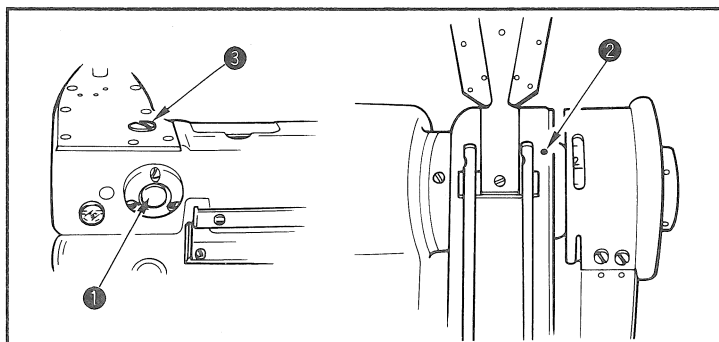
Girando el regulador del muelle de presión ① hacia la derecha aumenta la presión del prensatelas. Girándolo hacia la izquierda disminuye la presión.

## 10. MODO DE AJUSTAR LA LONGITUD DE PUNTADA



### ¡AVISO!

Para protegerse contra posibles lesiones personales debido a un arranque brusco de la máquina de coser, cerciéndose de comenzar el siguiente trabajo después de desconectar la corriente y de estar seguro que el motor está completamente parado.



- 1) Saque el tornillo ③, y afloje el tornillo de bloqueo en la leva oscilante de transporte.
- 2) Empujando suavemente el botón ①, gire el volante con la mano.
- 3) Cuando el botón engancha, el volante no girará más.
- 4) En el mencionado estado, presionando más aún el botón, gire el volante con la mano.
- 5) Alinee la división (indicando el valor deseado) con el punto demarcador ② grabado en la cubierta del engranaje dentado. Seguidamente, suelte el botón.
- 6) Apriete el tornillo de bloqueo en la leva oscilante de transporte.
- 7) Ponga el tornillo ③ en su lugar.

### Precaución:

**Nunca presione el botón mientras está operando la máquina de coser.**

**Cerciéndose de operar la máquina después de apretar el tornillo de bloqueo.**

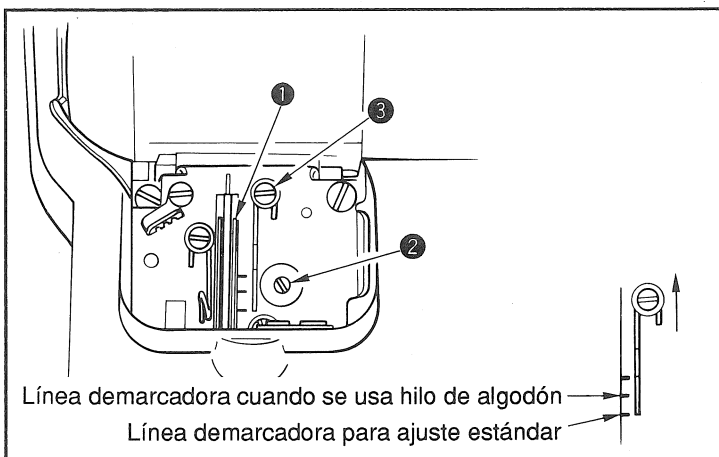
**Nunca opere la máquina de coser con el tornillo ③ sacado.**

## 11. MODO DE AJUSTAR LA LEVA DEL ENLAZADOR



### ¡AVISO!

Para protegerse contra posibles lesiones personales debido a un arranque brusco de la máquina de coser, cerciéndose de comenzar el siguiente trabajo después de desconectar la corriente y de estar seguro que el motor está completamente parado.



Afloje el tornillo ②, y ajuste la leva ① del enlazador de modo que extraiga el hilo cuando el enlazador comienza a volver a su posición original después de que ha sobresalido al máximo.

- (1) Modo de ajustar la guía de hilo de la leva del hilo del enlazador

Ajuste el extremo superior de la guía de hilo a la línea demarcadora. La posición estándar de la guía de hilo se obtiene ajustando el extremo superior de la guía de hilo a la línea demarcadora ubicada en este lado.

Si se usa hilo de algodón, afloje el tornillo ③ y ajuste el extremo superior de la guía de hilo a la línea demarcadora central. Ahora, no es necesario reajustar la sincronización de la leva del hilo del enlazador.

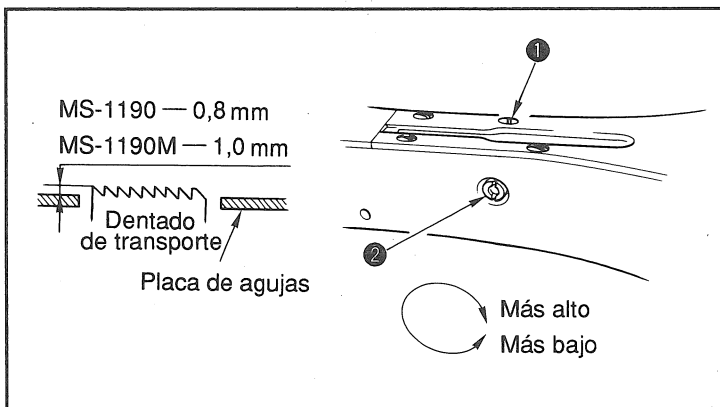


## 12. ALTURA DEL DENTADO DE TRANSPORTE



### ¡AVISO!

Para protegerse contra posibles lesiones personales debido a un arranque brusco de la máquina de coser, cerciéndose de comenzar el siguiente trabajo después de desconectar la corriente y de estar seguro que el motor está completamente parado.



La parte superior del dentado de transporte deberá subir 0,8 mm por encima de la superficie de la placa de agujas (MS-1190) o 1,0 mm sobre la misma (MS-1190M) cuando el dentado de transporte está en la posición más alta de su recorrido.

(1) Modo de ajustar la altura del dentado de transporte.

- 1) Afloje el tornillo ① en la placa lateral de la cama y sáquelo.
- 2) Saque el tornillo, y hallará un tornillo de cabeza de receptáculo hexagonal debajo del tornillo. Aflojelo con una llave hexagonal de configuración L.
- 3) Ajuste la altura del dentado de transporte girando el eje ② de ajuste de cantidad de impulsión de transporte.
- 4) Fije el eje con el tornillo de cabeza de receptáculo hexagonal y apriete el tornillo ①.

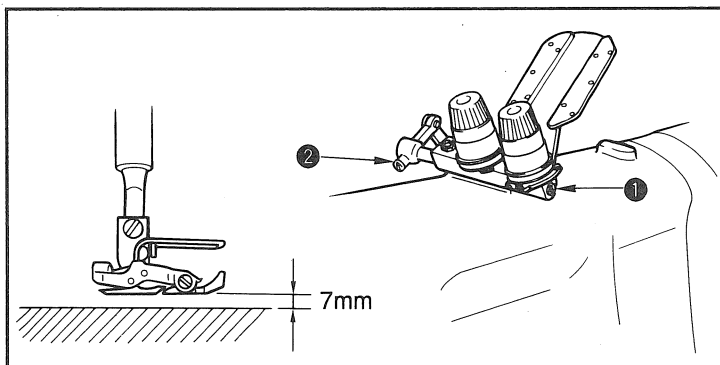
**Precaución:** No es necesario fijar firmemente el eje de ajuste de cantidad de impulsión de transporte.

## 13. SINCRONIZACIÓN PARA RELAJAR LA TENSION DEL HILO DE AGUJA



### ¡AVISO!

Para protegerse contra posibles lesiones personales debido a un arranque brusco de la máquina de coser, cerciéndose de comenzar el siguiente trabajo después de desconectar la corriente y de estar seguro que el motor está completamente parado.



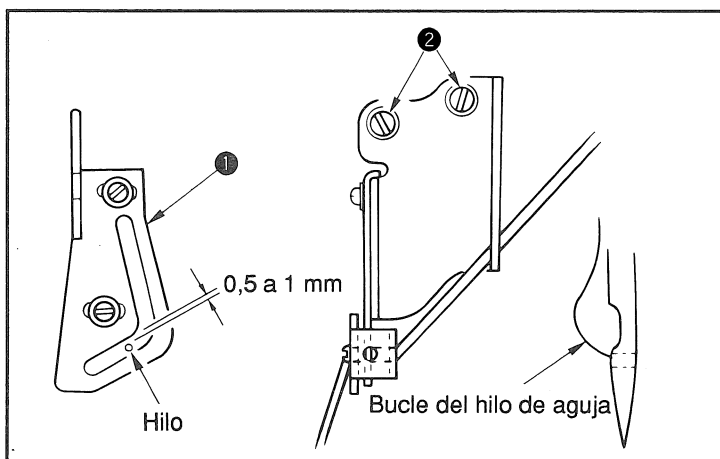
Haga el ajuste de modo que la tensión del hilo se relaje cuando el prensatelas suba 7 mm por encima de la superficie de la placa de agujas. Afloje el tornillo ② en el eje ① relajador de tensión, y ajuste la sincronización para relajar la tensión del hilo de aguja girando el eje hacia la derecha o hacia la izquierda.

## 14. MODO DE AJUSTAR LA POSICIÓN DE LA GUÍA DE LA PALANCA TIRA-HILO DE AGUJA (MS-1190)



### ¡AVISO!

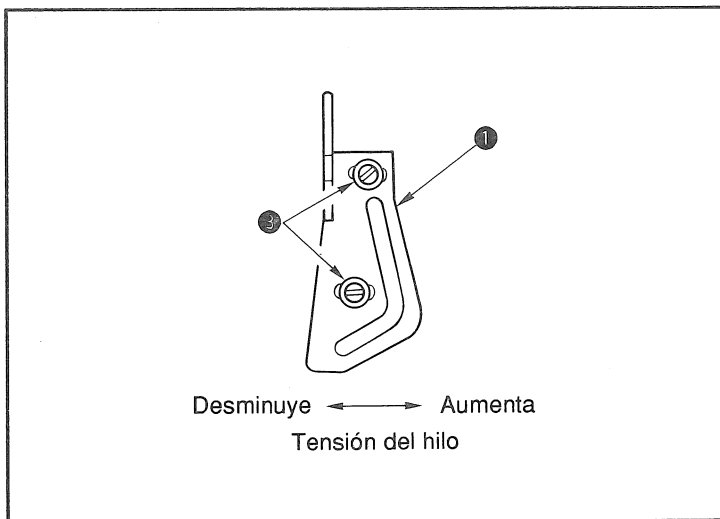
Para protegerse contra posibles lesiones personales debido a un arranque brusco de la máquina de coser, cerciéndose de comenzar el siguiente trabajo después de desconectar la corriente y de estar seguro que el motor está completamente parado.



El tamaño de bucle de hilo de aguja se determina ajustando la posición de la guía ① de la palanca tira-hilo.

El tamaño del bucle de hilo de aguja cambia en conformidad con el hilo y material que se usen. Por lo tanto, ajuste el tamaño de bucle de hilo según cada caso.

- 1) Afloje los dos tornillos ②, y ajuste la posición de la guía de la palanca tira-hilo moviéndola hacia arriba o hacia abajo.
- 2) Haga el ajuste de modo que se provea una separación de 0,5 mm entre el hilo de aguja y la guía ① de la palanca tira-hilo cuando la barra de aguja esté en su punto muerto más bajo.
- 3) Bajando la guía de la palanca tira-hilo disminuye el tamaño del bucle. Levantando la guía, aumenta.



**\* Tipo de hilo (el ajuste requerido depende del tipo de hilo, tal como hilo hilado e hilo de algodón)**

La tensión del hilo de aguja se puede ajustar cambiando la posición longitudinal de la guía ① de la palanca tira-hilo. Afloje los tornillos ③ y mueva la guía hacia atrás y hacia adelante.

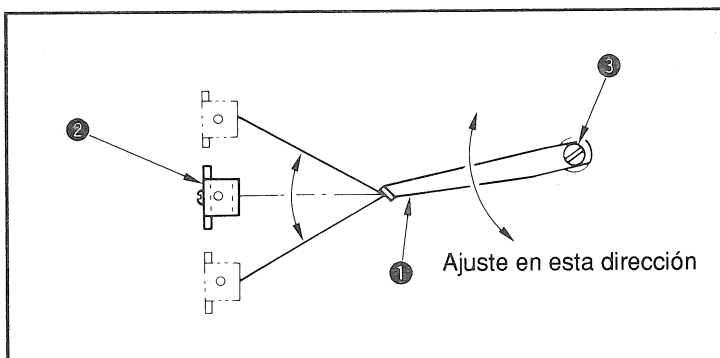
Mueva la guía hacia adelante cuando use un hilo elástico (tipo hilo hilado, tipo hilo de tetron) para aumentar la tensión del hilo. Muévela hacia atrás cuando use un hilo (de algodón, etc.) que no sea muy elástico para disminuir la tensión.

## 15. MODO DE AJUSTAR LA GUÍA DE HILO INTERMEDIO (MS-1190M)



**¡AVISO!**

Para protegerse contra posibles lesiones personales debido a un arranque brusco de la máquina de coser, cerciórese de comenzar el siguiente trabajo después de desconectar la corriente y de estar seguro que el motor está completamente parado.



Afloje el tornillo ③, y ajuste la posición de la guía ① de hilo intermedio de modo que el hilo se incline a grados iguales a horizontal cuando la palanca ② tira-hilo esté en su posición más alta y más baja de su recorrido.

## 16. VELOCIDAD DE COSTURA Y LA POLEA DEL MOTOR

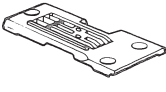
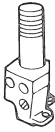
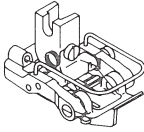
- 1) Use un motor de embrague trifásico y de 300W (1/3HP).  
Para un servomotor, hay opcionalmente disponible una base de montaje de sincronizador.
- 2) Use una correa-V tipo M.
- 3) La relación entre la polea del motor, la velocidad de cosido de la máquina de coser es tal como se muestra en la siguiente tabla:

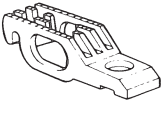


Modelo	Número de revoluciones de la máquina de coser	Diámetro efectivo del volante	Número de polos del motor	Frecuencia	Número de revoluciones del motor	Diámetro efectivo de la polea del motor
MS-1190 MS-1190M	4.000 sti/min	67.4mm	2	50Hz	2.865 rpm	95mm
				60Hz	3.430 rpm	80mm
	3.600 sti/min			50Hz	2.865 rpm	85mm
				60Hz	3.430 rpm	70mm


\* El diámetro efectivo de la correa del motor se obtiene restando 5 mm de su diámetro exterior.

\* El motor deberá girar hacia la izquierda si se observa desde el lado del volante. Tenga cuidado en no permitir que el motor gire en dirección inversa.

# 17. TABLA DE CALIBRES REEMPLAZABLES PARA LOS MODELOS MS-1190 Y MS-1190M

				1	2	3	4
Nombre de pieza				Juego de distancias entre (con protector de dedos)	Placa de agujas	Sujetador de aguja (conjunto)	Prensateles (conjunto) (con protector de dedos)
Distancia entre agujas							
Código	(Pulgadas)	mm					
MS-1190	B	1/8	3,2	12923561	12923504	12926051	12927869
	C	5/32	4,0	12923660	12923603	12926150	12927968
	D	3/16	4,8	12923462	12923405	12925954	12927760
	E	7/32	5,6	12923769	12923702	12926259	12928065
	F	1/4	6,4	12923868	12923801	12926358	12928164
	MS-1190M	B	1/8	3,2	12980561	12980504	12926051
C		5/32	4,0	12980660	12980603	12926150	12982765
D		3/16	4,8	12980462	12980405	12925954	12982567
E		7/32	5,6	12980769	12980702	12926259	12982864
F		1/4	6,4	12980868	12980801	12926358	12982963

				5	6	7
Nombre de pieza				Dentado de transporte	Enlazador (Conjunto L)	Enlazador (Conjunto R)
Distancia entre agujas						
Código	(Pulgadas)	mm				
MS-1190	B	1/8	3,2	12932307	12941555	12940656
	C	5/32	4,0	↑	12941654	12940755
	D	3/16	4,8	↑	12941456	12940557
	E	7/32	5,6	↑	12941753	12940854
	F	1/4	6,4	12932406	12941852	12940953
	MS-1190M	B	1/8	3,2	12983508	12941555
C		5/32	4,0	↑	12941654	12940755
D		3/16	4,8	↑	12941456	12940557
E		7/32	5,6	↑	12941753	12940854
F		1/4	6,4	12983607	12941852	12940953

				8	9	10
Nombre de pieza				Doblador (conjunto)		
Separación entre agujas				M295	M296	M297
						
Código	(Pulgadas)	mm				
B	1/8	3,2	MAM2950AAAA	MAM2960AAAA	MAM2970AAAA	
C	5/32	4,0	MAM2950BBAA	MAM2960BBAA	MAM2970BBAA	
D	3/16	4,8	MAM2950CCAA	MAM2960CCAA	MAM2970CCAA	
E	7/32	5,6	MAM2950DDAA	MAM2960DDAA	MAM2970DDAA	
F	1/4	6,4	MAM2950EEAA	MAM2960EEAA	MAM2970EEAA	

El doblador no se incluye en el juego de distancias entre agujas.

Códigos de doblador

M295 — Para materiales extra ligeros

M296 — Para materiales ligeros (equipado en la MS-1190 como estándar)

M297 — Para materiales de peso medio (equipado en la MS-1190M como estándar)

# JUKI®

## JUKI 株式会社

縫製機器ユニット

〒 206-8551 東京都多摩市鶴牧 2-11-1

TEL. 042-357-2371 (ダイヤルイン)

FAX. 042-357-2380

<http://www.juki.co.jp>

## JUKI CORPORATION

SEWING MACHINERY BUSINESS UNIT

2-11-1, TSURUMAKI, TAMA-SHI,

TOKYO, 206-8551, JAPAN

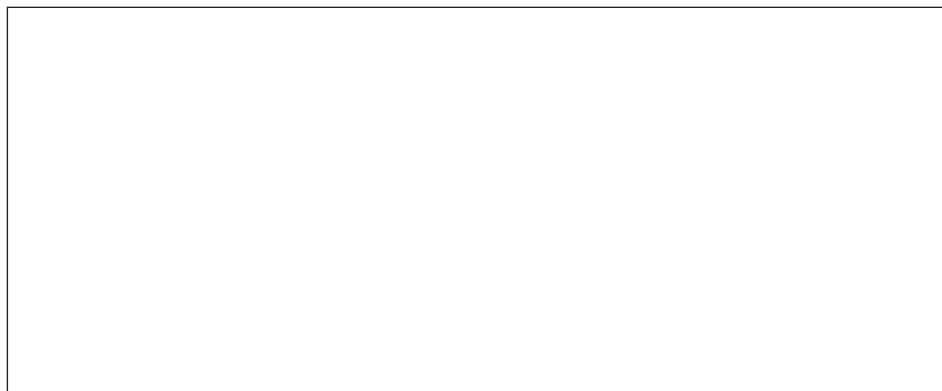
PHONE : (81)42-357-2371

FAX : (81)42-357-2380

<http://www.juki.com>

Copyright © 2011-2012 JUKI CORPORATION

- 本書の内容を無断で転載、複写することを禁止します。
- All rights reserved throughout the world.
- Reservados todos derechos en el mundo entero.



この製品の使い方について不明な点がありましたらお求めの販売店又は当社営業所にお問い合わせください。  
※この取扱説明書は仕様改良のため予告なく変更する事があります。

Please do not hesitate to contact our distributors or agents in your area for further information when necessary.  
\* **The description covered in this instruction manual is subject to change for improvement of the commodity without notice.**

Sírvase ponerse en contacto con nuestros distribuidores o agentes en su área siempre que necesite alguna información más detallada.

\* **La descripción que se da en este manual de instrucciones está sujeta a cambio sin previo aviso por razones de mejora de la mercancía.**