

PARTS LIST

MOL-254 PARTS LIST

下記 URL より、便利な検索機能のついた Web Parts List をご利用頂けます。

ご利用には会員登録が必要です。(無料)

<https://www.juki.co.jp/partslist/>

You can use a Web Parts List with a convenient search function from the URL below. To use this website, free membership registration is required.

<https://www.juki.co.jp/partslist/>

HOW TO MAKE USE OF THIS PARTS LIST

1.Explanation of codes

1)"*" mark.....means this part is changed from the previous parts book.

As to the details of the change, refer to the "List for information of change".

2)"#01".....refer to "Note" explanation at bottom of page.

2.Codes on the "Qty" column

- Each numeral indicates the number of parts required.
- "0.1" and "2.5" indicate the length (in meters) of the respective parts.

3.Parentheses mean that the corresponding part is a subpart that constructs an assembly part.

4.Dotted lines on the Figures indicate assembly parts.

パーツリストご利用に際して

1."注記"欄の記号説明

1) "*"印..... 前回のパーツブックに比較して今回変更された部品を意味します。
変更内容は、"変更情報リスト"を参照してください。

2) "#01"..... ページ下の"注記"の説明を参照してください。

2 . 数量欄の数字は、個数を表し、0.1、2.5等の数値は、長さ（単位メートル）を表します。

3 . 数量欄の（ ）は、組部品を構成している子部品であることを意味します。

4 . イラストページの-----枠は、組構成であることを意味します。

CONTENTS

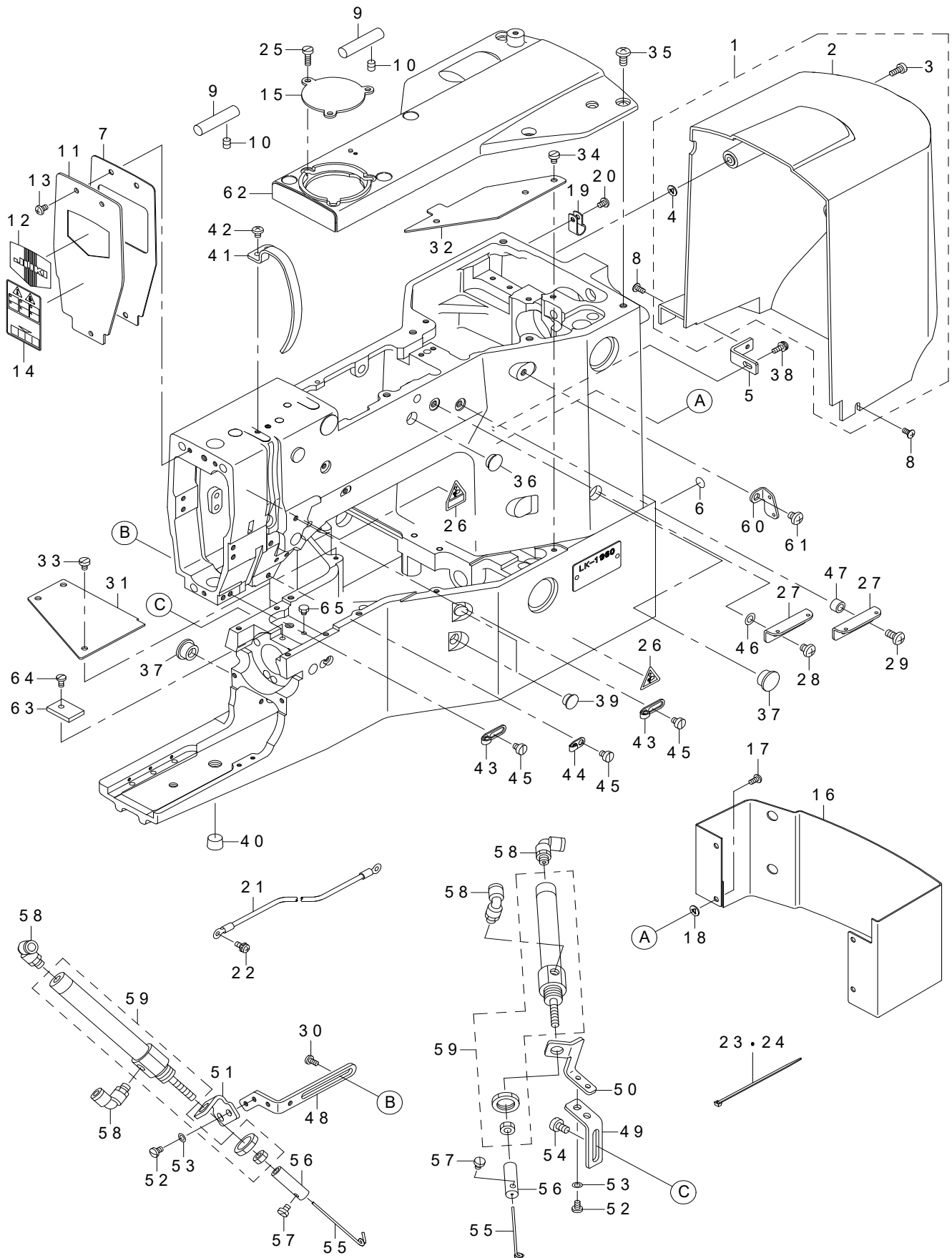
目次

1. MACHINE FRAME & MISCELLANEOUS COMPONENTS	1
頭部・外装関係	
2. NEEDLE BAR COMPONENTS.....	3
針棒関係	
3. MAIN SHAFT COMPONENTS.....	5
上軸関係	
4. HOOK DRIVING SHAFT COMPONENTS	7
下軸関係	
5. FEED MECHANISM COMPONENTS	9
送り関係	
6. TENSION RELEASE & THREAD TRIMMER MECHANISM COMPONENTS	11
糸ゆるめ・糸切り関係	
7. THREAD TENSION & DISK RISING COMPONENTS.....	13
糸調子・皿浮し関係	
8. THREAD PRESSER COMPONENTS.....	15
糸押え関係	
9. HOOK BASE COMPONENTS(1).....	17
釜土台関係（1）	
10. HOOK BASE COMPONENTS(2).....	19
釜土台関係（2）	
11. 2ND HOOK MOVE COMPONENTS	21
第二釜移動関係	
12. LUBRICATION COMPONENTS	23
給油関係	
13. SAFETY COMPONENTS.....	25
安全関係	
14. BELT LOOP SUPPLY COMPONENTS	27
ベルトループ供給関係	
15. BELT LOOP FOLDING COMPONENTS.....	29
ベルトループ折り曲げ関係	
16. BELT RECEIVER COMPONENTS	31
ベルト受け関係	
17. BELT LOOP FEED COMPONENTS	33
ベルトループ送り出し関係	
18. CLAMP FEED COMPONENTS.....	35
クランプフィード関係	
19. KNIFE COMPONENTS	37
メス関係	
20. SUPPLYING DEVICE BASE COMPONENTS	39
供給装置土台関係	

21. FACING & FILTER COMPONENTS	41
外装・集塵関係	
22. PNEUMATIC COMPONENTS	43
空圧関係	
23. TABLE COMPONENTS	45
脚卓関係	
24. CONTROL BOX COMPONENTS	47
制御ボックス関係	
25. OPERATION BOX COMPONENTS	49
操作ボックス関係	
26. WIRING DIAGRAM	51
電装配線図	
27. THREAD STAND COMPONENTS	53
糸立装置関係	
28. ACCESSORY PARTS COMPONENTS	55
付属品関係	
29. FULLNESS DEVICE COMPONENTS (OPTION)	57
フルネス装置関係 (オプション)	
30. NEEDLE COOLER COMPONENTS (OPTION)	59
ニードルクーラ関係 (オプション)	
31. THREAD BREAKAGE DETECT DEVICE COMPONENTS (OPTION)	61
糸切れ検知装置関係 (オプション)	
32. THREAD GUIDE COMPONENTS (OPTION)	63
糸案内関係 (オプション)	
33. AIR GUN COMPONENTS (OPTION)	64
エアガン関係 (オプション)	
34. LOOP PULL-OUT DEVICE COMPONENTS (OPTION)	65
ループ引出し装置関係 (オプション)	
35. LIST FOR INFORMATION OF CHANGE	67
変更情報リスト	
NUMERICAL INDEX OF PARTS	68
索引	

1. MACHINE FRAME & MISCELLANEOUS COMPONENTS

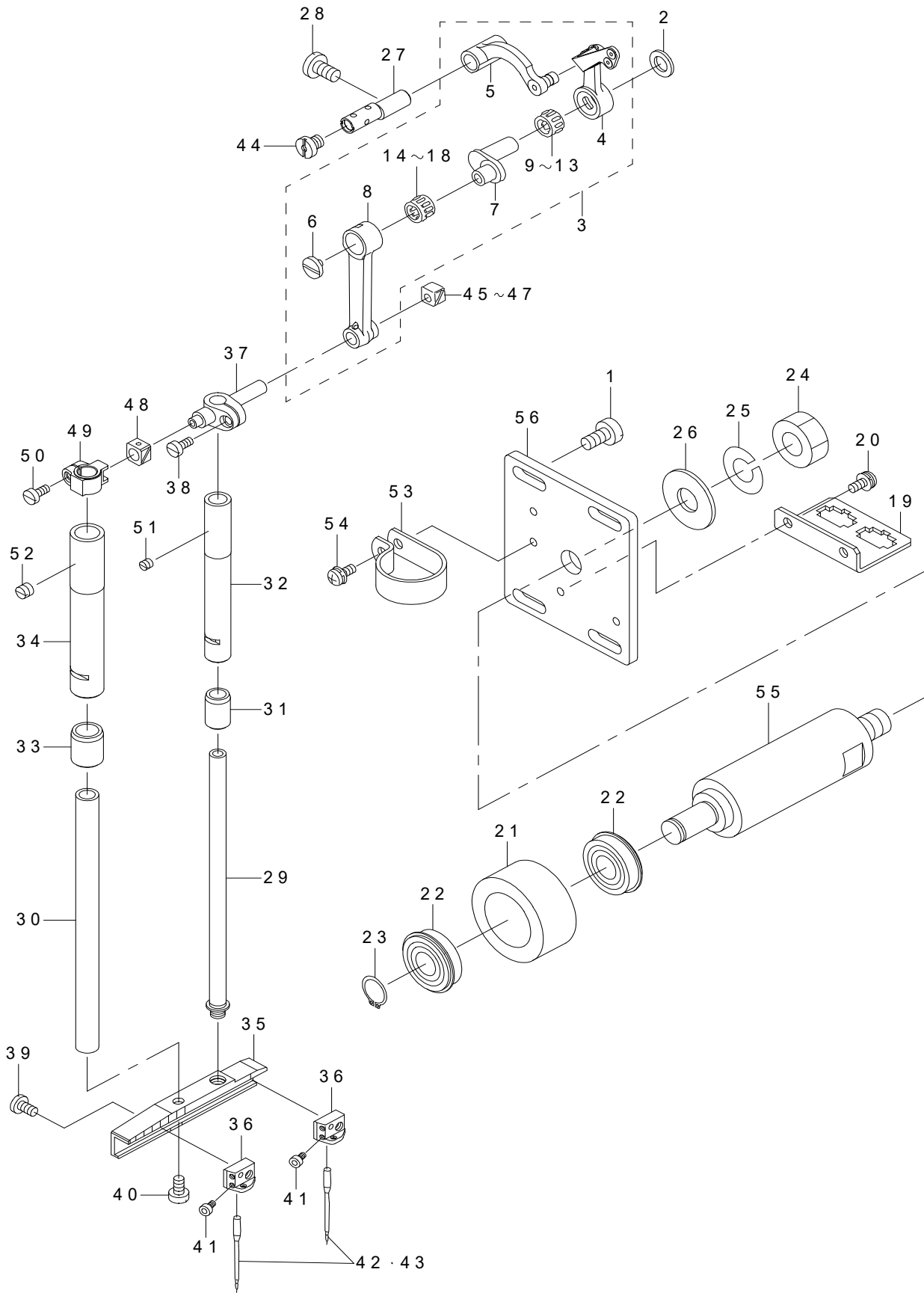
頭部・外装関係



REF.NO	NOTE	PART NO	DESCRIPTION	品名	Qty
1		144-00055	HEAD COVER A ASM.	トウブカバー-Aクミ	1
2		144-00006	HEAD COVER A	トウブカバー-A	(1)
3		SS-6111140-SP	SCREW 11/64-40 L=11	ヒラネジ 11/64-40 L=11	(2)
4		M8002-430-000	STOPPER	ネジストッパー	(2)
5		144-00204	HEAD COVER FIXED PLATE	トウブカバー-コティイタ	1
6		229-01805	GROUND MARK	グランドマーク	2
7		144-01400	FACE GASKET	メンブパッキン	1
8		SM-0040801-SC	SCREW	トラスネジ M4 L=8	2
9		400-33825	HEAD_FIXED_SHAFT	頭部固定軸	2
10		SS-8150822-TP	SCREW 15/64-28 L=8	トメネジ 15/64-28 L=8	2
11		144-01301	FACE PLATE	メンバン	1
12		110-00403	PLATE	メンイタケシヨウイタ	1
13	#01	SS-4110715-SP	SCREW 11/64-40 L=7	ナベネジ 11/64-40 L=7	3
14		CM-3012000-01	SAFETY LABEL_S	トウブ チュウイ アンゼン シール (シヨウ)	1
15		144-01707	BOBBIN COVER	イトマキカバー	1
16		144-00105	HEAD COVER B	トウブカバー-B	1
17		SS-4110815-SP	SCREW 11/64-40 L=8	ナベネジ 11/64-40 L=8	4
18		M8002-430-000	STOPPER	ネジストッパー	4
19		HX-0015000-0C	CABLE CLIP	ソクセンパーツ	1
20		SS-4110615-SP	SCREW 11/64-40 L=6	ナベコネジ 11/64-40 L=6	1
21	#03	G8515-286-0A0	BR EARTH CORD ASM.	BRアースコード グミ	1
22		SL-4041091-SC	SCREW M4 L=10	ナベコネジ セムス M4X0.7 L=10	1
23	#01	EA-9500B01-00	CABLE BAND	ソクセンバンド	10
24	#02	EA-9500B02-00	CABLE BAND 150	ケツソクバンド 150	2
25		SS-6111140-SP	SCREW 11/64-40 L=11	ヒラネジ 11/64-40 L=11	3
26		CM-3002000-02	CAUTION LABEL(25)	ユビケガチュウイシール (25)	4
27		B2039-373-000	THREAD GUIDE NO.1	ダイ1 イトアンナイ	2
28		SS-4150715-SP	SCREW 15/64-28 L=7	ナベネジ 15/64-28 L=7	1
29		SS-4151215-SP	SCREW 15/64-28 L=12	ナベネジ 15/64-28 L=12	1
30		SS-7110840-SP	SCREW 11/64-40 L=7.8	マルヒラネジ 11/64-40 L=7.8	2
31		144-01509	BED COVER A	ベットカバー-A	1
32		144-01608	BED COVER B	ベットカバー-B	1
33		SS-6110610-TP	SCREW 11/64-40 L=6	ヒラネジ 11/64-40 L=6	3
34		SS-6110610-TP	SCREW 11/64-40 L=6	ヒラネジ 11/64-40 L=6	2
35		SS-4151215-SP	SCREW 15/64-28 L=12	ナベネジ 15/64-28 L=12	6
36		TA-1250406-R0	RUBBER PLUG D=12.5 L=4	トメセン D=12.5 L=4	1
37		TA-1470704-R0	RUBBER PLUG	トメセン	2
38		SL-4041291-SC	SCREW M4 L=12	ナベコネジ セムス M4 L=12	1
39		TA-1050504-R0	RUBBER PLUG	トメセン	2
40		PJ-0252000-01	RUBBER PLUG	PT1/4ロツカクアナツキプラグ	1
41		138-71702	BALANCE COVER	テンピンカバー	1
42		SS-4120615-SP	SCREW 3/16-28 L=6	ナベネジ 3/16-28 L=6	2
43		138-70902	BALANCE THREAD GUIDE, C	テンピンイトアンナイC	3
44		139-22208	TAKE-UP THREAD GUIDE B	テンピンイトアンナイ B	1
45		SS-6120620-TP	SCREW	ヒラネジ	4
46		WP-0641600-SC	WASHEW 6.4X12.5X1.6	ヒラザガネ	1
47		MAZ-12665000	MAGNET FITTING BASE COLLAR	マグネット トリツケダイ カラー	1
48		144-01806	WIPER CYLINDER BASE (A)	ワイバシリンダドダイ (A)	1
49		138-72007	WIPER CYLINDER BASE, B	ワイバシリンダ ドダイ (B)	1
50		138-72304	WIPER CYLINDER BASE (C)	ワイバシリンダ ドダイ (C)	1
51		138-79903	WIPER CYLINDER BASE (D)	ワイバシリンダドダイ (D)	1
52		SS-7110710-SP	SCREW 11/64-40 L=7	マルヒラネジ 11/64-40 L=7	4
53		WP-0480856-SP	WASHER 4.8X8.4X0.8	ヒラザガネ 4.8X8.4X0.8	4
54		SS-6151040-SP	SCREW 15/64-28 L=10	ヒラネジ 15/64-28 L=10	2
55		138-72106	WIPER	ワイバー	2
56		138-72205	WIPER PRESSER	ワイバーオサエ	2
57		SS-6080410-SP	SCREW 1/8-44 L=4	ヒラネジ 1/8-44 L=4	2
58		PJ-3040405-04	ELBOW UNION	エルボユニオン	4
59		PA-1004001-A0	AIR CYLINDER	エアシリンダ	2
60		B1111-232-000	THREAD GUIDE PLATE	イトアンナイ イタ	1
61		SS-4150715-SP	SCREW 15/64-28 L=7	ナベネジ 15/64-28 L=7	1
62		141-00309	TOP COVER	ジョウメンカバー	1
63		400-91332	THREAD_CUT_LEVER_FELT	イトキリレバーフェルト	1
64		SS-7110840-SP	SCREW 11/64-40 L=7.8	マルヒラネジ 11/64-40 L=7.8	1
65		SS-9110453-TP	SCREW	ロツカクネジ	1
		NOTE(注記)	#01....FOR USE IN JAPAN #02....FOR EXPORT #03....EXCEPT FOR JE	日本用 輸出用 JE用を除く	

2. NEEDLE BAR COMPONENTS

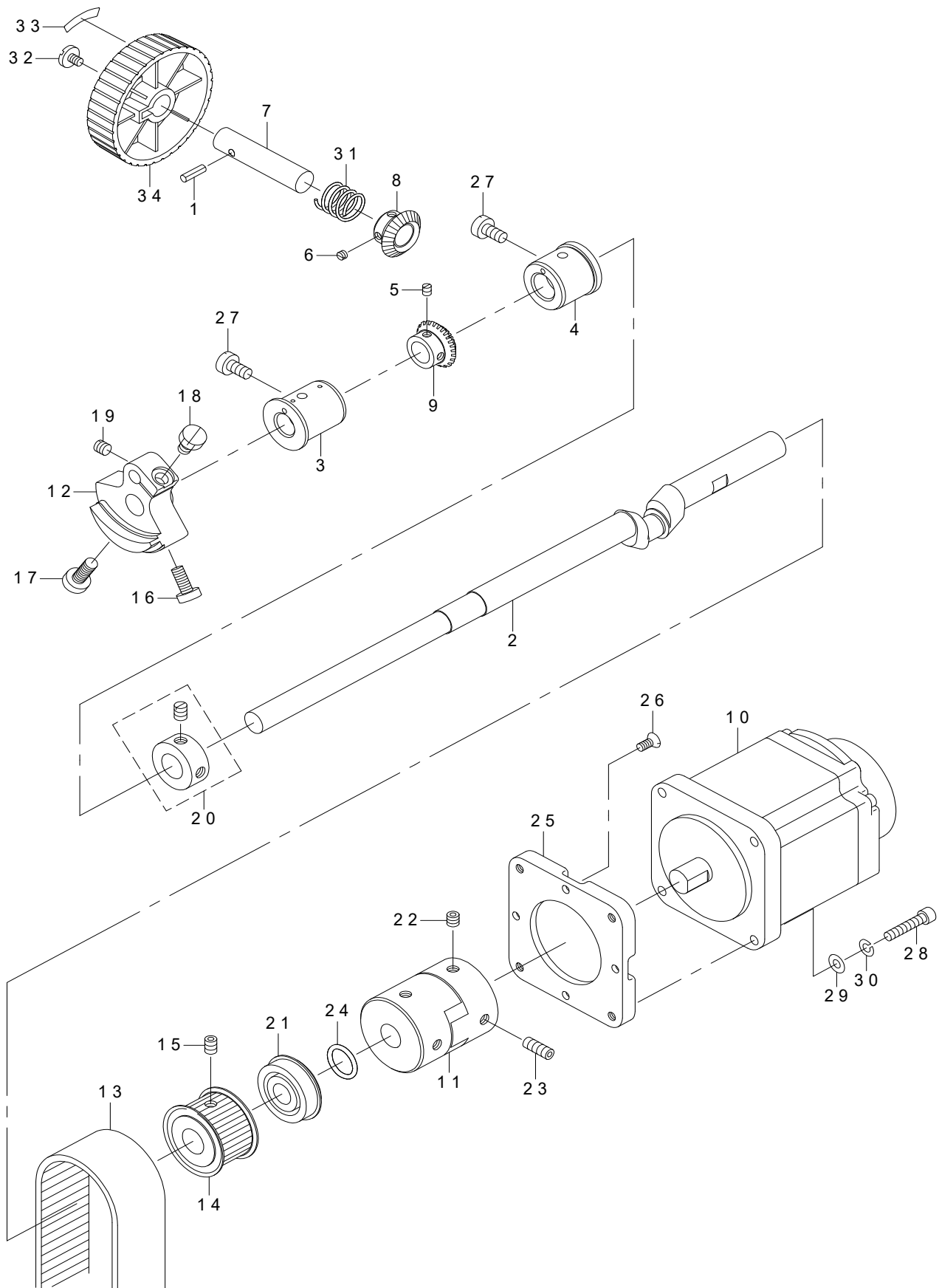
針棒關係



REF.NO	NOTE	PART NO	DESCRIPTION	品名	Qty
1		SS-6151210-SP	SCREW 15/64-28 L=12	ヒラネジ 15/64-28 L=12	4
2		B1223-771-000	NEEDLE ROD CRANK WASHER	ハリボークランク ワッシャー	1
3		144-02960	LINK BALANCE ASM.	リンクテンピンクミ	1
4		144-02952	LINK BALANCE COMPL.	リンクテンピンケツゴウ	(1)
5		144-03000	BALANCE CRANK	テンピンクランク	(1)
6		B1903-552-000	LEFT SCREW	ヒダリネジ	(1)
7		D1203-L7V-V00	NEEDLE BAR CRANK, HEAVY	H ハリボー クランク	(1)
8		144-03109	NEEDLE BAR CRANK ROD	ハリボウクランクロッド	(1)
9	#01	B1905-541-000	NEEDLE BUSHING	ニードル ベアリング	(1)
10	#01	B1905-541-A00	NEEDLE BEARING, A	テンピン ニードルベアリング	(1)
11	#01	B1905-541-B00	NEEDLE BEARING	テンピン ニードルベアリング	(1)
12	#01	B1905-541-C00	NEEDLE BEARING	テンピン ニードルベアリング	(1)
13	#01	B1905-541-D00	NEEDLE BEARING	テンピン ニードルベアリング	(1)
14	#01	B1411-804-000	NEEDLE DRIVING LEVER BEARING	ハリクドレバー ベアリング	(1)
15	#01	B1411-804-A00	BEARING (A)	ハリ クドレバー ベアリング A	(1)
16	#01	B1411-804-B00	NEEDLE DRIVING LEVER BEARING B	ハリ クドレバー ベアリング B	(1)
17	#01	B1411-804-C00	NEEDLE DRIVING LEVER BEARING C	ハリ クドレバー ベアリング C	(1)
18	#01	B1411-804-D00	BEARING (D)	ハリ クドレバー ベアリング	(1)
19		144-00303	MOTOR WIRE HARNESS RELAY BASE	モータソクセンチュウケイダイ	1
20		SL-4041091-SC	SCREW M4 L=10	ナベコネジ セムス M4X0.7 L=10	2
21		144-04305	IDLER PULLEY	アイドラプーリ	1
22		SB-1120007-00	BEARING	コロガリジクウケ	2
23		RC-1200001-KP	C-SHAPED SNAP RING	Cガタトメワ	1
24		NM-6120001-CP	NUT M12	ロックナット M12	1
25		WS-1220002-KP	SPRING WASHER	バネザガネ M12	1
26		140-23303	SPACER	オクリフタマタスベアー	1
27		D1904-L7V-V00	LINK TAKE-UP LEVER PIN, HEAVY	アツモノヨウ テンピンクランクピン	1
28		SS-7151120-SP	SCREW 15/64-28 L=11	マルヒラネジ 15/64-28 L=11	1
29		144-03612	NEEDLE ROD	ハリボウ	1
30		144-03711	NEEDLE ROD SUPPORT SHAFT	ハリボウダイササエジク	1
31		144-03208	NEEDLE ROD LOWER METAL A	ハリボウシタメタルA	1
32		B1402-280-000	NEEDLE ROD METAL	ハリボー メタル	1
33		144-03307	NEEDLE ROD LOWER METAL B	ハリボウシタメタルB	1
34		144-03406	NEEDLE ROD UPPER METAL A	ハリボウウエメタルA	1
35		144-04016	NEEDLE ROD BASE	ハリボウダイ	1
36		144-04800	NEEDLE INSTALLING BASE	ハリトリツケダイ	2
37		144-03802	NEEDLE ROD HOLDER A	ハリボウダキA	1
38		SS-6090810-TP	SCREW 9/64-40 L=7.5	ヒラネジ 9/64-40 L=7.5	1
39		SS-7110840-SP	SCREW 11/64-40 L=7.8	マルヒラネジ 11/64-40 L=7.8	2
40		SS-6110820-TP	SCREW 11/64-40 L=8	ヒラネジ 11/64-40 L=8	1
41		SM-6850502-TN	SCREW M2.5 L=5	ロッククアナボルト M2.5 L=5	2
42	#02	MDP-170B1900	NEEDLE DPX17 #19	ハリ DPX17 #19	2
43	#03	MDP-170B2100	NEEDLE DPX17 #21	ハリ DPX17 #21	2
44		D1906-L7V-V00	SET SCREW	テンピンクランクピン オサエネジ	1
45	#01	B1414-232-000	SQUARE BLOCK	カクゴマ	1
46	#01	B1414-232-00A	CRANK SLIDE BLOCK	ハリボータキ アンナイコロ	1
47	#01	B1414-232-00B	GUIDE ROLLER	ハリボータキ アンナイコロ	1
48		B3035-280-000	SAFETY PLATE SLIDE BLOCK	アンゼンイタ カクゴマ	1
49		144-03901	NEEDLE ROD HOLDER B	ハリボウダキB	1
50		SS-6090810-TP	SCREW 9/64-40 L=7.5	ヒラネジ 9/64-40 L=7.5	1
51		SS-8110422-TP	SCREW 11/64-40 L=4	トメネジ 11/64-40 L=4	1
52		SS-8150510-TP	SCREW 15/64-28 L=4.7	トメネジ 15/64-28 L=4.7	1
53		HX-0015000-0N	CABLE CLIP	ケーブルクリップ	1
54		SL-4041091-SC	SCREW M4 L=10	ナベコネジ セムス M4X0.7 L=10	1
55		144-04404	IDLER PULLEY SHAFT	アイドラプーリジク	1
56		144-04503	IDLER PULLEY BASE	アイドラプーリドダイ	1
		NOTE(注記)	#01.....SELECTIVE PARTS #02.....FOR USE IN JAPAN #03.....FOR EXPORT	選択部品 日本用 輸出入	

3. MAIN SHAFT COMPONENTS

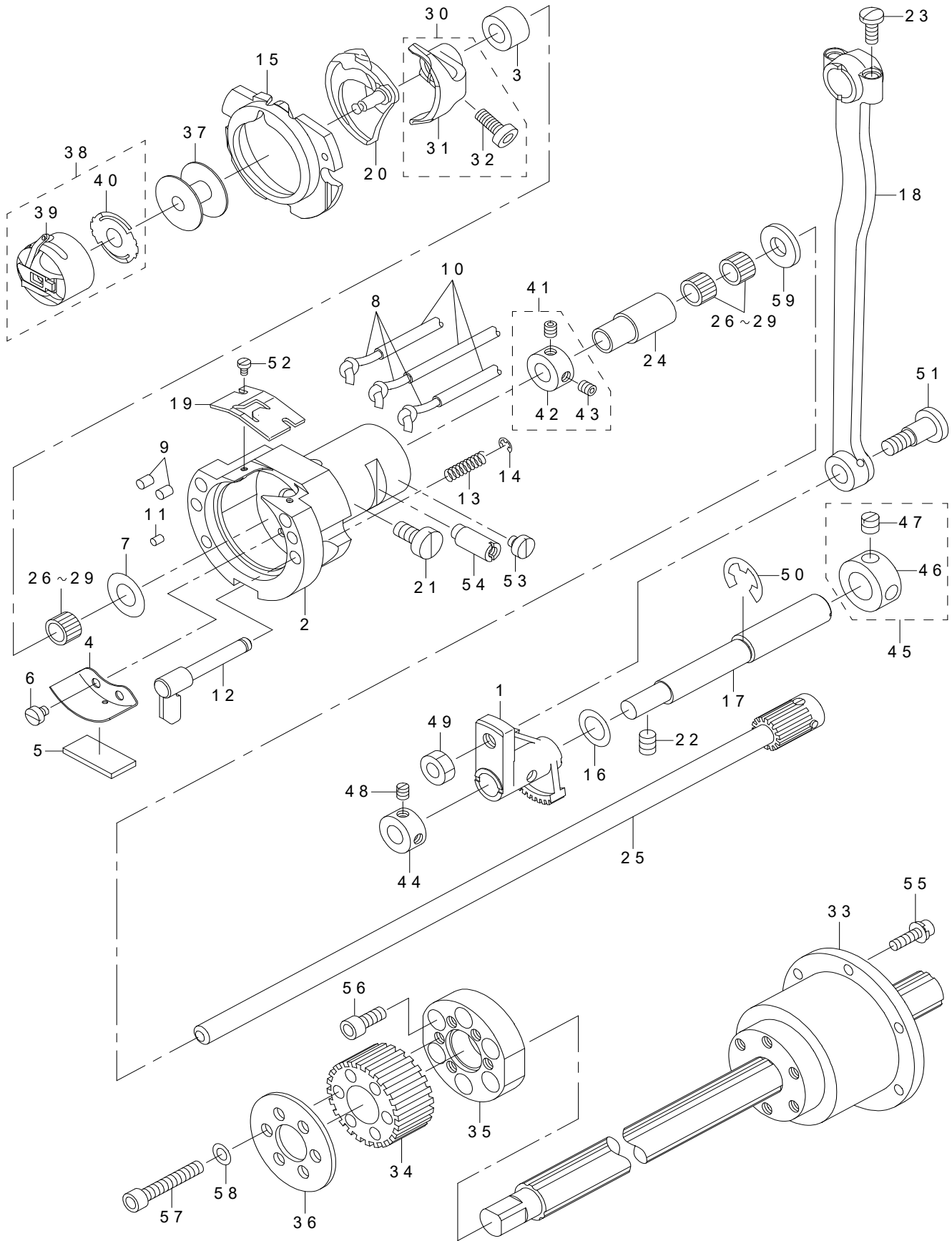
上軸関係



REF.NO	NOTE	PART NO	DESCRIPTION	品名	Qty
1		PS-0400142-KH	SPRING PIN 4X14	スプリングピン 4X14	1
2		144-02705	MAIN SHAFT	ウワジク	1
3		144-03505	MAIN SHAFT FRONT METAL	ウワジクマエメタル	1
4		141-02305	MAIN SHAFT BUSHING, MIDDLE	ウワジクナカメタル	1
5		SS-8110520-TP	SCREW 11/64-40 L= 4.5	トメネジ 11/64-40 L=4.5	2
6		SS-8110310-SP	SCREW 11/64-40 L= 2.8	トメネジ 11/64-40 L=2.8	2
7		265-00306	HAND PULLEY SHAFT	デモト プーリジク	1
8		141-02800	HAND PULLEY GEAR B	デモトプーリーハグルマB	1
9		141-02701	HAND PULLEY GEAR A	デモトプーリーハグルマA	1
10		400-98090	SERVO MOTOR 550W	サーボモータ 550W	1
11		B1231-210-D00	COUPLING	カップリング	1
12		144-02804	COUNTER WEIGHT	ツリアイスイ	1
13		144-04206	TIMING BELT	タイミングベルト	1
14		144-04107	DRIVING SPROCKET	クドウスプロケット	1
15		SM-8060802-TP	SCREW M6 L=8	トメネジ M6 L=8	2
16		SS-6151412-TP	SCREW 15/64-28 L=14	ロツカクアナボルト 15/64-28	1
17		SS-6681712-TP	SCREW 9/32-28 L=16.5	6カクアナボルト 9/32-28 L=16	1
18		SS-9661230-CP	SCREW 1/4-40 L=12	ロツカクボルト 1/4-40 L=12	1
19		SS-8660610-TP	SCREW 1/4-40 L=6	トメネジ 1/4-40 L=6	1
20		CS-147121A-SH	THRUST COLLAR ASM.D=14.72 W=12	スラストウケ D=14.72 W=12クミ	1
21		G1216-870-000	UPPER SHAFT REAR BEARING	ウワジクアト ベアリング	1
22		SM-8060612-TP	SCREW M6 L=6	トメネジ M6 L=6	2
23		SM-8061612-TP	SCREW M6X16	トメネジ M6 L=16	2
24		RO-1542401-00	RUBBER RING	Oリング	1
25		144-02507	MOTOR INSTALLING BRACKET	モータトリツケブラケット	1
26		SS-2110920-TP	SCREW 11/64-40 L=8.5	マルサラネジ 11/64-40 L=8.5	4
27		SS-6151220-SP	SCREW 15/64-28 L=11.5	ヒラネジ 15/64-28 L=11.5	2
28		SM-6052502-TP	SCREW M5X0.8 L=25	六角穴ボルト	4
29		WP-0531000-SD	WASHER M5	ヒラザガネ コガタマル M5	4
30		WS-0510002-KP	SPRING WASHER 5.1X9.2X1.3	ハツキザガネ 5.1X9.2X1.3	4
31		GAF-01007000	SPRING	オクリコテイバネ	1
32		A1230-500-000-A	HANDWHEEL SETSCREW	ハズミクルマトメネジ	1
33		B1144-210-000	REVOLVING DIRECTION LABEL	カイテンホウコウラベル	1
34		B1212-210-D00	PULLEY	デモトプーリ	1

4. HOOK DRIVING SHAFT COMPONENTS

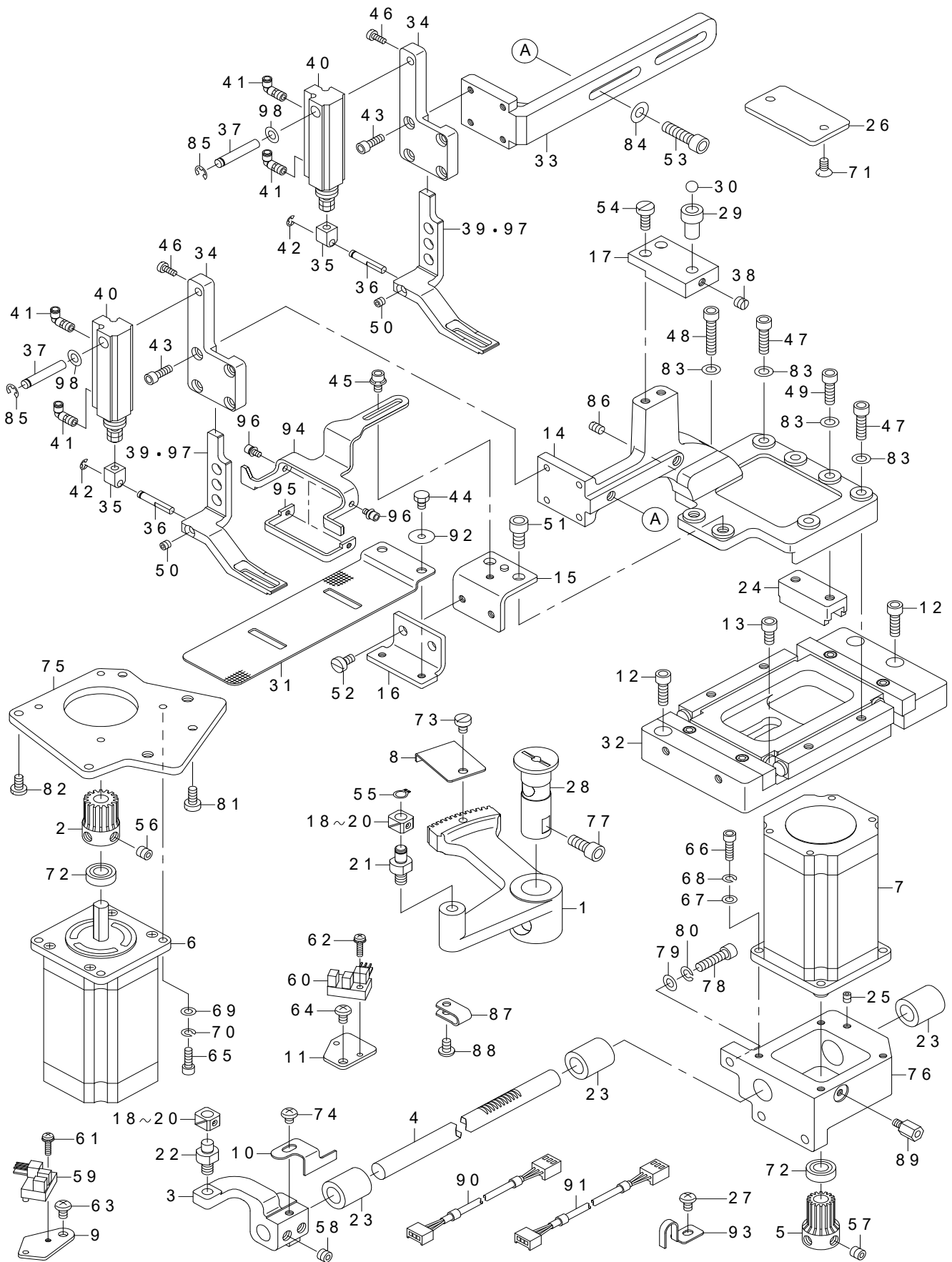
下軸関係



REF.NO	NOTE	PART NO	DESCRIPTION	品名	Qty
1		141-03402	OSCILLATOR	オオフリコ	1
2		B1814-210-D00	SHUTTLE	オオガマ	1
3		B1813-980-000	SHUTTLE NEEDLE OUTER RING	オオガマ ニードルガイリン	1
4		262-31100	SHUTTLE LUBRICATING PLATE	オオガマキューユバン	1
5		B3504-280-000	SHUTTLE FELT	オオガマフェルト	1
6		SS-6090440-SP	SCREW 9/64-40 L=4.0	ヒラネジ 9/64-40 L=4	2
7		WP-0952616-SD	WASHER 9.5X14.8X2.6	ヒラザガネ 9.5X14.8X2.6	1
8		CQ-2522000-00	OIL WICK	ユシン	1.6
9		B1820-210-D00	SHUTTLE OIL FELT,A	オオガマキューユアナフェルトA	2
10		236-30007	TUBE	チューブ	1
11		B1821-210-D00	SHUTTLE OIL FELT,B	オオガマキューユアナフェルトB	1
12		B1820-215-PA0-A	INNER HOOK PRESSER ASM.	ナカガマオサエツック ケツゴウ	2
13		B1822-215-P00	INNER HOOK PRESSER SPRING	ナカガマオサエバネ	2
14		RE-0300000-K0	E-RING 3	Eガタトメワ 3	2
15		141-03659	SHUTTLE RACE RING ASM.,C	ナカガマオサエCケツゴウ	1
16		105-23504	WASHER	ガマジクザガネ	1
17		B1836-210-D00	OSCILLATING ECCENTRIC SHAFT	オオフリコヘンシンジク	1
18		B1802-210-D00	CRANK ROD	クランクロッド	1
19		B1815-210-000	INNER HOOK UPPER SPRING	オオカマ ウエバネ	1
20		B1818-210-D0B	SHUTTLE,H	Hシヨウナカガマ	1
21		SS-6151220-SP	SCREW 15/64-28 L=11.5	ヒラネジ 15/64-28 L=11.5	1
22		SS-8150822-TP	SCREW 15/64-28 L=8	トメネジ 15/64-28 L=8	2
23		SS-7111110-TP	SCREW 11/64-40 L=10.5	マルヒラネジ 11/64-40 L=10	2
24		135-08403	LOWER SHAFT REAR METAL	シタジク ウシロメタル	1
25		144-07951	LOWER SHAFT GEAR COMPL.	シタジクハグルマケツゴウ	1
26	#01	B1411-804-A00	BEARING (A)	ハリ クドローバ べアリング A	3
27	#01	B1411-804-B00	NEEDLE DRIVING LEVER BEARING B	ハリ クドローバ べアリング B	3
28	#01	B1411-804-C00	NEEDLE DRIVING LEVER BEARING C	ハリ クドローバ べアリング C	3
29	#01	B1411-804-D00	BEARING (D)	ハリ クドローバ べアリング	3
30		400-62404	SHUTTLE_DRIVER_ASM	ドライバクミ	1
31		144-05005	SHUTTLE DRIVER	ドライバ	(1)
32		SS-6121212-TP	SCREW 3/16-28 L=12.0	ロツカクアナボルト 3/16-28 L=12	(1)
33		144-07506	ROTARY BOLL SPLINE	ロータリーボールスプライン	1
34		144-07605	FOLLOWER SPROCKET	ジュウドウスプロケット	1
35		144-07704	SPROCKET BASE	スプロケットベース	1
36		144-07803	BELT GUIDE	ベルトガイド	1
37		B1806-210-D00	BOBBIN	ボビン	1
38		B1828-210-DAA	BOBBIN CASE ASM.	ボビンケースクミ	1
39		B1828-210-D0A	BOBBIN CASE	ボビンケース	(1)
40		B1808-210-D00	SPRING	クウテンボウシバネ	(1)
41		CS-080081C-SH	THRUST COLLAR ASM. D=8.0 W=8	スラストウケ D=8 W=8 クミ	1
42		CS-0800816-SH	THRUST HOLDER D=8 W=8	スラストウケ D=8 W=8	(1)
43		SS-8110520-TP	SCREW 11/64-40 L=4.5	トメネジ 11/64-40 L=4.5	(2)
44		CS-1000811-SP	THRUST COLLAR	スラストウケ	1
45		CS-1201010-SH	THRUST COLLAR ASM. D=12 W=10	スラストウケ D=12 W=10 クミ	1
46		CS-1201011-SH	THRUST COLLAR D=12 W=10	スラストウケ D=12 W=10	(1)
47		SS-8660610-TP	SCREW 1/4-40 L=6	トメネジ 1/4-40 L=6	(2)
48		SS-8110520-TP	SCREW 11/64-40 L=4.5	トメネジ 11/64-40 L=4.5	2
49		NS-6660430-SP	NUT 1/4-40	ロツカクナツト 1/4-40	1
50		RE-0900000-K0	E-RING 9	Eガタトメワ 9	1
51		SD-0801021-TP	HINGE SCREW D=8 H=10.2	ダンネジ D=8 H=10.2	1
52		SS-6060410-TP	SCREW 3/32-56 L=3.5	ヒラネジ 3/32-56 L=3.5	2
53		SS-6110480-SP	SCREW 11/64-40 L=4.3	ヒラネジ 11/64-40 L=4.3	1
54		262-22208	SHUTTLE RACE ADJUSTING SHAFT	オオガマチョウセツジク	1
55		SL-6041492-TN	SCREW	ザガネツキロツカクアナボルト	6
56		SM-6051202-TP	SCREW M5X0.8 L=12	ロツカクアナボルト M5X0.8 L=12	6
57		SM-6053502-TP	BOLT	ロツカクアナボルト	6
58		WS-0510002-KP	SPRING WASHER 5.1X9.2X1.3	ハツキザガネ 5.1X9.2X1.3	6
59		B1808-980-000	LOWER SHAFT THRUST WASHER	シタジク スラストワツシャー	1
		NOTE(注記)	#01.....SELECTIVE PARTS	選択部品	

5. FEED MECHANISM COMPONENTS

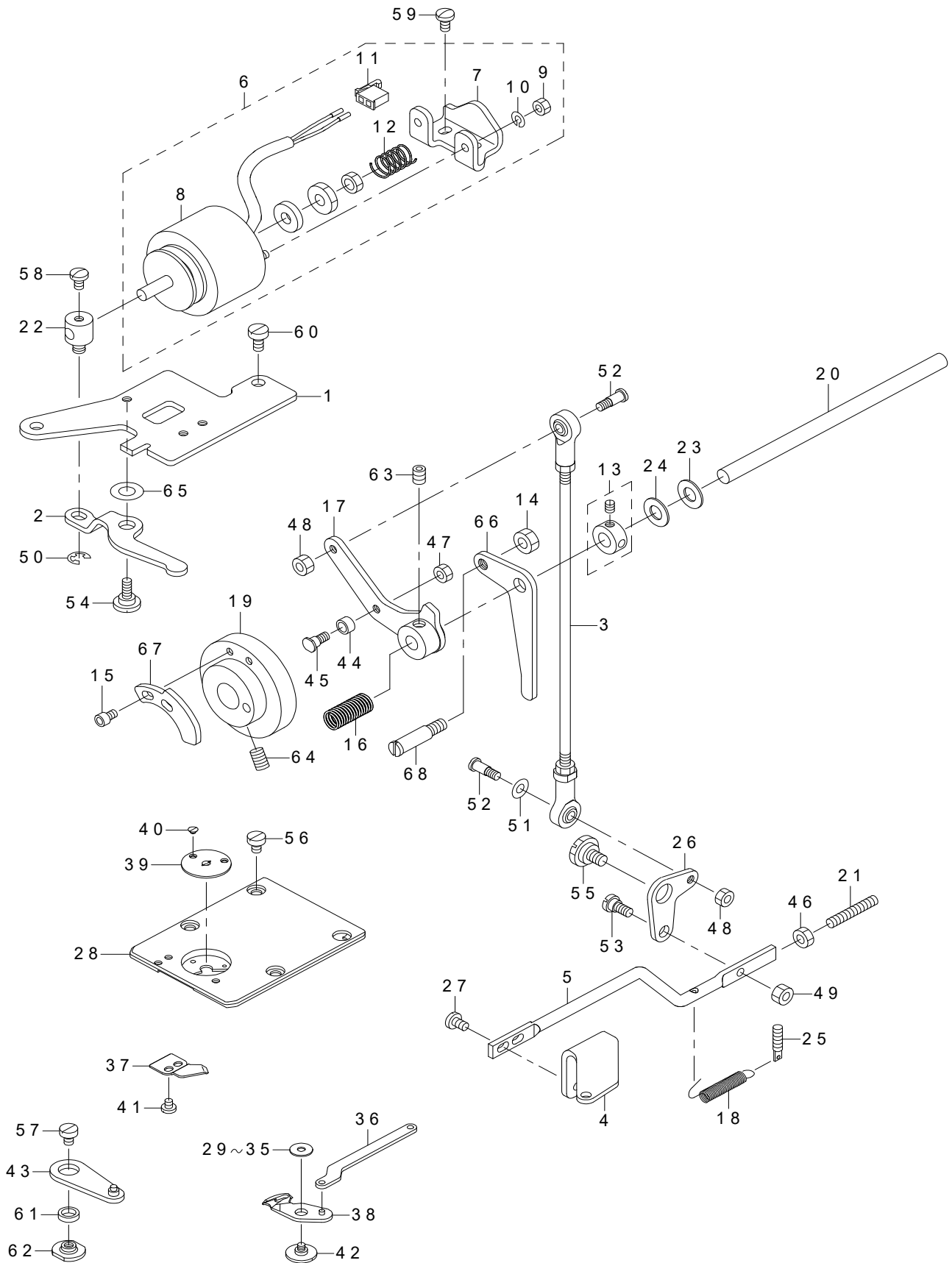
送り関係



REF.NO	NOTE	PART NO	DESCRIPTION	品名	Qty
1		144-11201	CROSSFEED ARM	ヨコオクリウデ	1
2		144-11805	CROSSFEED GEAR	ヨコオクリギヤ	1
3		144-11706	LENGTHWISE FEED ARM	タテオクリウデ	1
4		144-10401	LENGTHWISE FEED SHAFT	タテオクリジク	1
5		141-10407	LENGTHWISE FEED GEAR	タテオクリギヤ	1
6		144-10203	X FEED STEPPING MOTOR	Xオクリステッピングモータ	1
7		144-10104	Y FEED STEPPING MOTOR	Yオクリステッピングモータ	1
8		144-11409	CROSSFEED SENSOR SLIT	ヨコオクリラセンサスリット	1
9		144-11508	SENSOR INSTALLING BASE	ヨコオクリセンサトリツケ台	1
10		141-36402	LENGTHWISE FEED SENSOR SLIT	タテオクリセンサスリット	1
11		141-11801	SENSOR INSTALLING BASE	タテオクリセンサトリツケ台	1
12		SM-6051602-TP	SCREW M5X0.8 L=16	ロツカクアナボルト M5X0.8 L=16	3
13		SM-6051002-TP	SCREW M5X0.8 L=10	ロツカクアナボルト M5X0.8 L=10	1
14		144-10708	CLOTH FEED BASE	ヌノオクリダイ	1
15		144-12209	CLOTH FEED PLATE BASE A	ヌノオクリイタドダイA	1
16		144-12308	CLOTH FEED PLATE BASE B	ヌノオクリイタドダイB	1
17		138-80505	BOLL HOLDING BASE	ヌノオクリボールウケドダイ	1
18	#01	B1414-232-000	SQUARE BLOCK	カクゴマ	2
19	#01	B1414-232-00A	CRANK SLIDE BLOCK	ハリボーダキ アンナイコロ	2
20	#01	B1414-232-00B	GUIDE ROLLER	ハリボーダキ アンナイコロ	2
21		144-11904	CROSSFEED SUPPORT ARM	ヨコオクリシジウデ	1
22		144-12001	LENGTHWISE FEED SUPPORT ARM	タテオクリシジウデ	1
23		B2509-704-000	BUSHING, REAR	ルーバジク ウシコロメタル	2
24		144-11607	LENGTHWISE FEED BASE	タテオクリダイ	1
25		SM-8040502-TP	SCREW M4X0.7 L=5	トメネジ M4X0.7 L=5	1
26		135-18907	SUPPORT PLATE	オクリダイ ボールウケイタ	1
27		SS-4110715-SP	SCREW 11/64-40 L=7	ナベネジ 11/64-40 L=7	1
28		144-11300	FEED DRIVING ARM SHAFT	オクリウデジク	1
29		B2548-280-000	BALL RETAINER	ヌノオクリダイ ボールウケ	1
30		B2549-280-000	WORK CLAMP FOOT MOUNTING BASE	ヌノオクリダイ ボール	7
31		138-80406	CLOTH PRESSER LOWER PLATE	ヌノオサエシタイ	1
32		144-11102	X-Y TABLE	X-Yテーブル	1
33		144-10807	FRONT PRESSER FOOT BASE	マエオサエアシドダイ	1
34		144-10906	CLOTH PRESSER BASE COVER	ヌノオサエドダイフタ	2
35		138-80604	WASHER	ヌノオサエシリンドアサキガネ	2
36		138-80703	CYLINDER PIN	ヌノオサエシリンドアピン	2
37		144-11003	CLOTH PRESSER CYLINDER SHAFT	ヌノオサエシリンドアジク	2
38		SS-8120740-SP	SCREW 3/16-28 L=7	トメネジ 3/16-28 L=7	1
39		138-75612	CLOTH PRESSER FOOT	ヌノオサエアシ	2
40		PA-1002507-A0	AIR CYLINDER	エアシリンド	2
41		PJ-3040405-04	ELBOW UNION	エルボユニオン	4
42		RE-0300000-K0	E-RING 3	Eガタメフ 3	2
43		SM-6041202-TN	SCREW M4X0.7 L=12	ロツカクアナボルト M4X0.7 L=12	8
44		SM-9040603-SC	SCREW M4 L=6	ロツカクボルト M4X0.7 L=6	2
45		SL-6040892-TN	BOLT	ザガネツキロツカクアナボルト	1
46		SM-6030860-SP	SCREW	ヒラネジ M3 L=8	2
47		SM-6051802-TP	SCREW M5 L=18	ロツカクアナボルト	3
48		SM-6052502-TP	SCREW M5X0.8 L=25	ロツカクアナボルト	1
49		SM-6051602-TP	SCREW M5X0.8 L=16	ロツカクアナボルト M5X0.8 L=16	2
50		SS-8110422-TP	SCREW 11/64-40 L=4	トメネジ 11/64-40 L=4	2
51		SM-6061202-TN	BOLT	ロツカクアナボルト	2
52		SS-6110810-TP	SCREW 11/64-40 L=8	ヒラネジ 11/64-40 L=8	2
53		SS-6152212-SP	SCREW 15/64-28 L=22.0	ロツカクアナボルト 15/64-28	2
54		SS-6121210-SP	SCREW 3/16-28 L=12	ヒラネジ 3/16-28 L=12	2
55		RC-0560711-KP	RETAINING RING	Oガタメフ	1
56		SM-8060602-TP	SCREW M6X6	トメネジ M6 L=6	2
57		SM-8060602-TP	SCREW M6X6	トメネジ M6 L=6	2
58		SS-8660512-TP	SCREW 1/4-40 L=5	トメネジ 1/4-40 L=5	2
59		HD-0005700-0A	PHOTO SENSOR	フォトセンサ	1
60		HD-0005700-0A	PHOTO SENSOR	フォトセンサ	1
61		SL-4031291-SC	SCREW M3X12	ナベコネジ セムス M3X0.5 L=12	1
62		SL-4031291-SC	SCREW M3X12	ナベコネジ セムス M3X0.5 L=12	1
63		SS-4110715-SP	SCREW 11/64-40 L=7	ナベネジ 11/64-40 L=7	1
64		SS-4110715-SP	SCREW 11/64-40 L=7	ナベネジ 11/64-40 L=7	1
65		SM-6041202-TP	SCREW M4X0.7 L=12	ロツカクアナボルト	4
66		SM-6041202-TP	SCREW M4X0.7 L=12	ロツカクアナボルト	3
67		WP-0430800-SD	WASHER M4	ヒラザガネ コガタマル M4	3
68		WS-0410002-KP	SPRING WASHER	バネザガネ M4	3
69		WP-0430800-SD	WASHER M4	ヒラザガネ コガタマル M4	4
70		WS-0410002-KP	SPRING WASHER	バネザガネ M4	4
71		SS-2110920-TP	SCREW 11/64-40 L=8.5	マルザラネジ 11/64-40 L=8.5	2
72		SB-4080001-00	BEARING	コロガリジクウケ	2
73		SS-6110610-TP	SCREW 11/64-40 L=6	ヒラネジ 11/64-40 L=6	1
74		SS-4110515-SP	SCREW 11/64-40 L=5	ナベネジ 11/64-40 L=5	1
75		144-10005	X MOTOR INSTALLING BASE	Xモータトリツケダイ	1
76		144-10302	Y MOTOR INSTALLING BASE	Yモータトリツケダイ	1
77		SS-6151412-TP	SCREW 15/64-28 L=14	ロツカクアナボルト 15/64-28	1
78		SM-6052002-TP	SCREW M5 L=20	ロツカクアナボルト M5X0.8 L=20	3
79		WP-0531000-SD	WASHER M5	ヒラザガネ コガタマル M5	3
80		WS-0510002-KP	SPRING WASHER 5.1X9.2X1.3	ハツキザガネ 5.1X9.2X1.3	3
81		SS-6111010-TP	SCREW 11/64-40 L=9.5	ヒラネジ 11/64-40 L=9.5	2
82		SS-7110840-SP	SCREW 11/64-40 L=7.8	マルヒラネジ 11/64-40 L=7.8	2
83		WP-0550800-SP	WASHER 5.5X10X0.8	ヒラザガネ 5.5X10X0.8	6
84		WP-0621016-SH	WASHER	ヒラザガネ	2
85		RE-0400000-K0	E-RING 4	Eガタメフ 4	2
86		SS-8120740-SP	SCREW 3/16-28 L=7	トメネジ 3/16-28 L=7	2
87		HX-0015000-0F	CABLE CLIP	ケーブルクリップ	1
88		SS-4110715-SP	SCREW 11/64-40 L=7	ナベネジ 11/64-40 L=7	1
89		HX-0033900-00	STUD	キバンパーツ	1
90		144-10658	X SENSOR CABLE ASM.	Xゲンテンセンサケーブルクミ	1
91		144-10559	Y SENSOR CABLE ASM.	Yゲンテンセンサケーブルクミ	1
92		229-13503	WASHER	ジヨウゲオクリカクコマジクザガネ	2
93		B3523-980-000	OIL WICK PIPE STOPPER	コシンパイプドメ	1
94		G5560-254-000	CLOTH FEED PLATE GUIDE	ヌノオクリイタガイド	1
95		G5561-254-000	SUPPORT GUIDE	ホジョガイド	1
96		SL-6030692-TN	BOLT	ザガネツキロツカクアナボルト	2
97		138-77816	PRESSER FOOT(FOR FULLNESS)	ヌノオサエアシ (フルネスヨウ)	2
98		WP-0531000-SC	WASHER 5.3X10X1	ヒラザガネ 5.3X10X1	2
		NOTE(注記)	#01....SELECTIVE PARTS	選択部品	

6. TENSION RELEASE & THREAD TRIMMER MECHANISM COMPONENTS

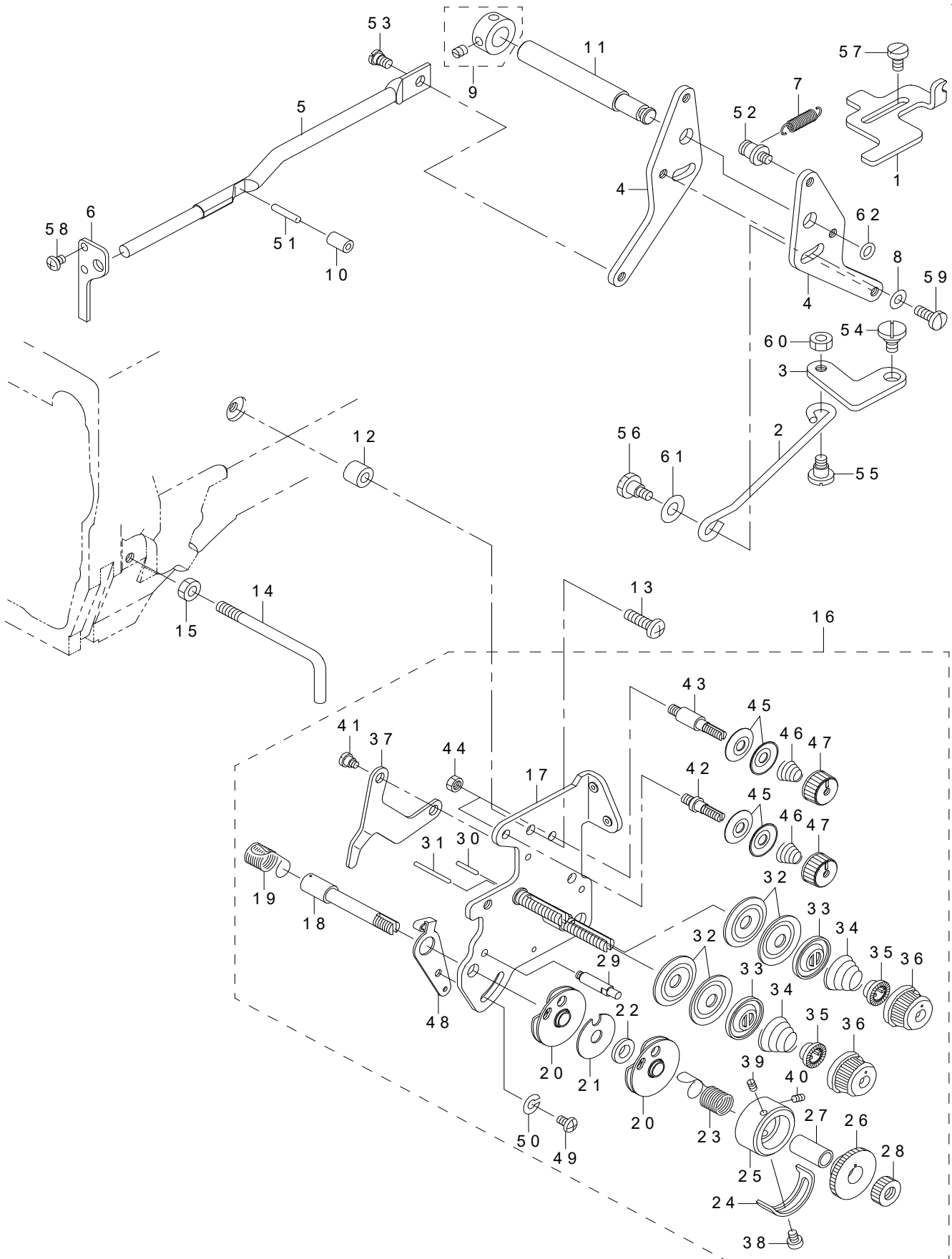
糸ゆるめ・糸切り関係



REF.NO	NOTE	PART NO	DESCRIPTION	品名	Qty
1		265-01205	CAM FOLLOWER STOPPER	カムジユウドウシストッパー	1
2		141-08500	SOLENOID ARM	イトキリソレノイドウデ	1
3		141-08609	CONNECTING ROD	イトキリレンケツロッド	1
4		144-12902	CONNECTION PLATE A	イトキリレンケツイタA	1
5		144-13009	CONNECTION PLATE B	イトキリレンケツイタB	1
6		401-04895	THREAD TRIMMER SOLENOID ASM.	糸切りソレノイド(組)	1
7		141-08807	SOLENOID INSTALLING BASE	イトキリソレノイドトリツケダイ	(1)
8		401-04889	THREAD TRIMMER SOLENOID	糸切りソレノイド	(1)
9		NM-6040001-SE	NUT M4	ロツカクナツ	(2)
10		WS-0410002-KR	SPRING WASHER, M4	バネザガネ M4	(2)
11		HK-0346100-20	2-POLE NYLON PLUG	ハウジング 2P	(1)
12		132-16601	PUSH BUTTON SPRING	オシボタンバネ	(1)
13		CS-080081C-SH	THRUST COLLAR ASM. D=8.0 W=8	スラストウケ D=8 W=8 グミ	1
14		NS-6150310-SP	NUT 15/64-28	ロツカクナツ 15/64-28	1
15		SM-6040602-TP	SCREW M4 L=6	ロツカクアナボルト M4 X 0.7 L=6	2
16		B2617-771-000	TRIPPING LEVER TENSION SPRING	フツク ヒキハズシ レバーバネ	1
17		141-09250	CAM FOLLOWER ASM.	カムジユウドウシクミ	1
18		141-09300	THREAD TRIM LINK SPRING	イトキリリンクバネ	1
19		B2401-210-D00	THREAD TRIMMER CAM	イトキリカム	1
20		B2408-210-D00	THREAD TRIMMER SHAFT	イトキリジク	1
21		SM-8053002-TP	SCREW M5 L=30	トメネジ M5 X 0.8 L=30	1
22		110-43007	SOLENOID PIN	ソレノイド ピン	1
23		B1223-771-000	NEEDLE ROD CRANK WASHER	ハリボー crank ワッシャー	1
24		B1116-804-000	CLOTH PLATE WASHER	ヌノダイ ザ	1
25		B1649-161-000	TENSION SPRING ADJUSTING SCREW	ヒツバリバネ チョーセツネジ	1
26		144-12803	THREAD CUTTING LINK	イトキリリンク	1
27		SS-7110740-TP	SCREW 11/64-40 L=7	マルヒラネジ 11/64-40 L=7	2
28		144-12506	NEEDLE PLATE	ハリイタ	1
29	#01	B2423-280-00A	MOVING KNIFE WASHER A	ドームス ザガネ A	1
30	#01	B2423-280-00B	MOVING KNIFE WASHER B	ドームス ザガネ B	1
31	#01	B2423-280-00C	MOVING KNIFE WASHER C	ドームス ザガネ C	1
32	#01	B2423-280-00D	MOVING KNIFE WASHER D	ドームス ザガネ D	1
33	#01	B2423-280-00E	MOVING KNIFE WASHER E	ドームスザガネ	1
34	#01	B2423-280-00F	MOVING KNIFE WASHER F	ドームスザガネ F	1
35	#01	B2423-280-00G	MOVING KNIFE WASHER G	ドームスザガネ G	1
36		138-82105	MOVING KNIFE LINK	ドゥメスリンク	1
37		B2424-210-000	COUNTER KNIFE	コテイメス	1
38		138-81255	MOVING KNIFE JUNCTION	ドゥメスケツゴウ	1
39		138-82501	NEEDLE HOLE GUIDE	ハリアナガイド	1
40		SS-1060210-TP	SCREW 3/32-56 L=2.2	サラネジ 3/32-56 L=2.2	2
41		SS-7090410-SP	SCREW 9/64-40 L=3.5	マルヒラネジ 9/64-40 L=3.5	2
42		B2417-210-000	MOVING KNIFE HINGE SCREW	ドゥメスダンネジ	1
43		144-12654	THREAD CUTTING LEVER COMPL.	イトキリレバーケツゴウ	1
44		D2587-L8W-B00	ROLLER	クドーカム コロ	1
45		D2588-L8W-B00	ROLLER SHAFT	クドーカム コロジク	1
46		NM-6050001-SP	NUT M5	ロツカクナツ M5 X 0.8 1 シュ	1
47		NS-6110420-SP	NUT 11/64-40	ロツカクナツ 11/64-40	1
48		NS-6110420-SP	NUT 11/64-40	ロツカクナツ 11/64-40	2
49		NS-6120310-SP	NUT 3/16-28	ロツカクナツ 3/16-28	1
50		RE-0500000-K0	E-RING	Eガタトメワ 5	1
51		WP-0501016-SD	WASHER 5X10.5X1	ヒラザガネ 5 X 10.5 X 1	1
52		SD-0500803-TP	HINGE SCREW D=5 H=8	ダンネジ D=5 H=8	2
53		SD-0650305-TP	HINGE SCREW D=6.5 H=3	ダンネジ D=6.5 H=3	1
54		SD-0790311-TP	HINGE SCREW D=7.94 H=3.1	ダンネジ D=7.94 H=3.1	1
55		SD-1100301-TP	HINGE SCREW H=11 W=3	ダンネジ H=11 W=3	1
56		SS-6110610-TP	SCREW 11/64-40 L=6	ヒラネジ 11/64-40 L=6	4
57		SS-6110640-SP	SCREW 11/64-40 L=6	ヒラネジ 11/64-40 L=6	1
58		SS-7110710-SP	SCREW 11/64-40 L=7	マルヒラネジ 11/64-40 L=7	1
59		SS-7110840-SP	SCREW 11/64-40 L=7.8	マルヒラネジ 11/64-40 L=7.8	1
60		SS-6120930-SP	SCREW 3/16-28 L=9	ヒラネジ 3/16-28 L=9	2
61		138-81909	THREAD CUTTING LINK ROLLER	イトキリリンクコロ	1
62		138-82006	THREAD CUTTING LEVER SHAFT	イトキリレバージク	1
63		SS-8150822-TP	SCREW 15/64-28 L=8	トメネジ 15/64-28 L=8	1
64		SS-8661012-TP	SCREW	トメネジ	2
65		WP-0553216-SD	WASHER	ヒラザガネ	1
66		141-07601	THREAD RELEASE ARM	イトユルメウデ	1
67		B2312-210-D00	TENSION RELEASE NOTCH	イトユルメノッチ	1
68		141-07809	TENSION RELEASE ARM PIN	イトユルメウデピン	1
		NOTE(注記)	#01SELECTIVE PARTS	選択部品	

7. THREAD TENSION & DISK RISING COMPONENTS

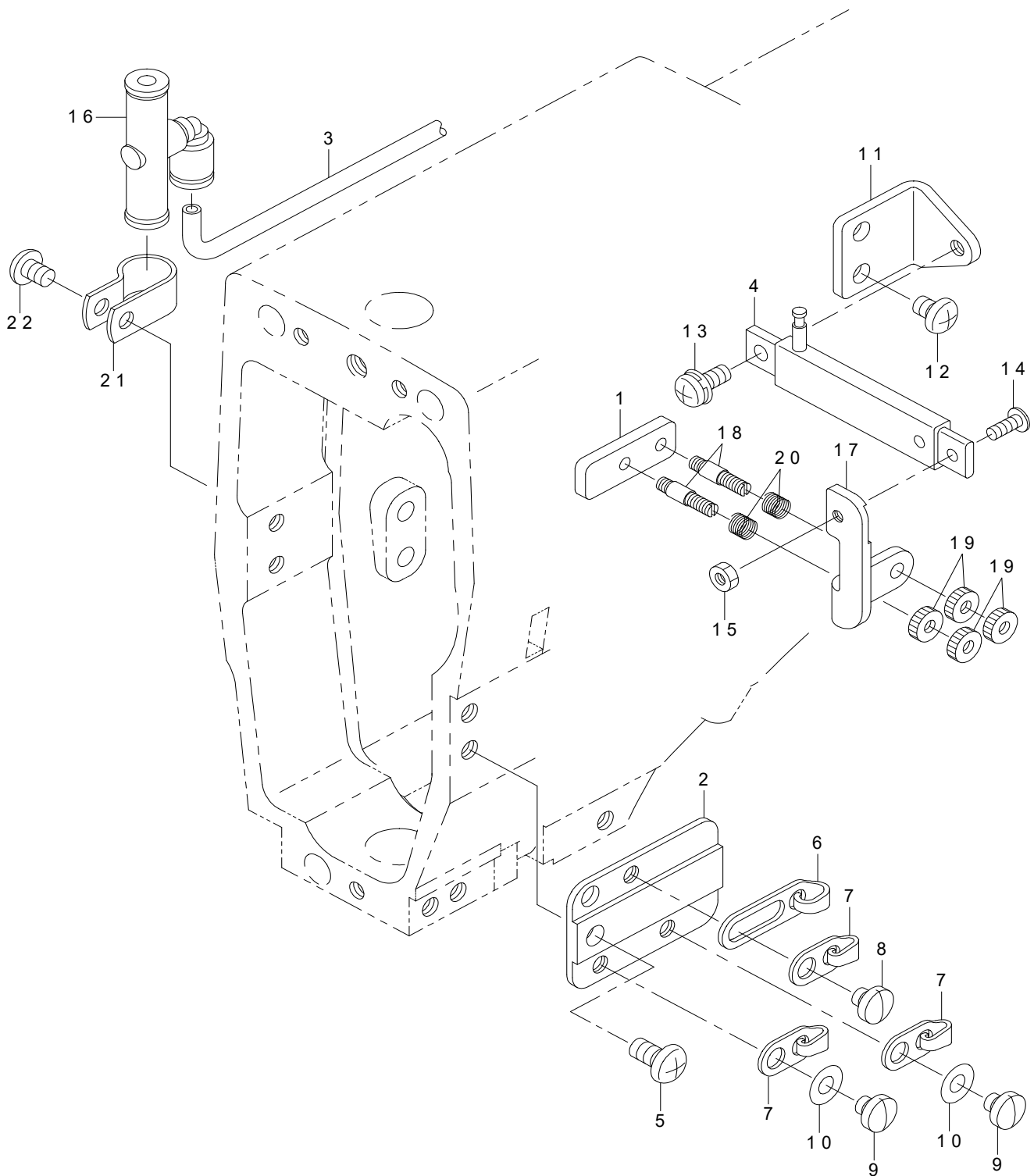
糸調子・皿浮し関係



REF.NO	NOTE	PART NO	DESCRIPTION	品名	Qty
1		141-07502	STOPPER	イトコルメチョウセツウデストップバー	1
2		141-07700	CONNECTING BAR	イトコルメレンケツボウ	1
3		B2304-210-D00	TENSION RELEASE LINK	イトコルメリンク	1
4		265-00900	TENSION RELEASE ADJUSTING ARM	イトコルメチョウセツウデ	2
5		144-13512	DISK RISING ROD	イトウカシロッド	1
6		135-13304	THREAD TENSION ARM	イトチヨウシボー ウケ	1
7		B2545-280-000	PRESSURE SPRING	ヌノオサエ バネ	1
8		WP-0482086-SD	WASHER 4.8X11.5X2	ヒラザガネ 4. 8 X 1 1. 5 X 2	1
9		CS-100081A-SP	THRUST COLLAR ASM.	スラストウケ クミ	1
10		144-13603	DISK RISING COLLAR	イトウカシカラー	1
11		265-00405	CONNECTING SHAFT	オサエアゲ リンケツジク	1
12		113-15108	COLLAR	ワイバダイ トリツケカラー	2
13		SS-4121615-SP	SCREW 3/16-28 L=16	SCREW 3 / 1 6 - 2 8 L = 1 6	2
14		138-83905	L-TYPE THREAD GUIDE	Lガタイトアンナイ	1
15		NS-6120310-SP	NUT 3/16-28	ロツカクナツト 3 / 1 6 - 2 8	1
16		144-13165	THREAD TENSION ASM.	イトチヨウシ (クミ)	1
17		144-13157	THREAD TENSION PLATE COMPL.	イトチヨウシイタ (ケツゴウ)	(1)
18		106-97605	THREAD TAKE-UP SPRING STUD	イトトリバネ ジク	(1)
19		144-13306	TAKE-UP SPRING SPRING A	イトトリバネ (A)	(1)
20		B3137-527-0A0	TAKE-UP SPRING GUIDE ASM.	イトトリバネ アンナイ クミ	(2)
21		B3142-527-000	TAKE-UP SPRING GUIDE PLATE	イトトリバネ アンナイイタ	(1)
22		B3139-527-000	COLLAR	イトトリバネ ジクカラー	(1)
23		144-13405	TAKE-UP SPRING SPRING B	イトトリバネ (B)	(1)
24		B3138-527-000	ADJUSTING PLATE B	イトトリバネ チョーセツイタ B	(1)
25		226-17609	THREAD TENSION POST	イトトリバネカケドダイ	(1)
26		226-17708	TAKE-UP SPRING GUIDE	イトトリバネカケ	(1)
27		B3141-527-000	PRESSER COLLAR	イトトリバネ アンナイオサエ	(1)
28		226-17807	NUT	イトトリバネジクナツト	(1)
29		B3143-527-000	TAKE-UP SPRING GUIDE STUD	イトトリバネ カケドダイジク	(1)
30		226-18201	TENSION RELEASE PIN, A	イトコルメピン (A)	(1)
31		226-18300	TENSION RELEASE PIN, B	イトコルメピン (B)	(1)
32		B3126-012-000	THREAD TENSION DISK	イトチヨウシサラ	(4)
33		226-17906	THREAD TENSION DISK PRESSER	イトチヨウシサラオサエ	(2)
34		B3129-012-A00	TENSION SPRING	イトチヨウシバネ A	(2)
35		B3112-704-000	TENSION SPRING BUSHING	バネ ブツシユ	(2)
36		119-56802	THREAD TENSION KNOB, BLUE	イトチヨウシツマミ (アオ)	(2)
37		226-18102	TENSION RELEASE LEVER	イトコルメイタ	(1)
38		SS-7090510-SP	SCREW 9/64-40 L= 4.6	マルヒラネジ 9 / 6 4 - 4 0 L = 4. 6	(1)
39		226-18904	SET SCREW	イトトリバネカケトメネジ	(1)
40		226-18904	SET SCREW	イトトリバネカケトメネジ	(1)
41		SD-0470281-SP	HINGE SCREW D=4.7 H=2.8	ダンネジ D=4. 7 H=2. 8	(2)
42		101-24204	THREAD TENSION POST, A	ダイ1イトチヨウシボー A	(1)
43		101-24303	THREAD TENSION POST, B	ダイ1イトチヨウシボー B	(1)
44		NS-6110310-SP	NUT 11/64-40	ロツカクナツト 1 1 / 6 4 - 4 0	(2)
45		107-41106	FIRST THREAD TENSION PLATE	ダイイチイトチヨウシサラ	(4)
46		110-93606	THREAD TENSION SPRING	ダイ イチ イトチヨウシバネ	(2)
47		110-72402	THREAD TENSION NUT	ダイ 1 イトチヨウシ ナツト	(2)
48		144-13207	ADJUSTING PLATE A	イトトリバネチョウセツイタ (A)	(1)
49		SS-4090615-SP	SCREW 9/64-40 L=6	ナベネジ 9 / 6 4 - 4 0 L = 6	(1)
50		WP-0450801-SD	WASHER 4.5X10X0.8	ヒラザガネ 4. 5 X 1 0 X 0. 8	(1)
51		144-14106	DISK RISING PIN	イトウカシボウ (16. 5ミリ)	1
52		B3413-552-000	SUSPENSION SCREW	ヒザアゲ リンクウデ バネカケ ウデ	1
53		SD-0530221-SP	HINGE SCREW D= 5.3 H= 2.2	ダンネジ D=5. 3 H=2. 2	1
54		SD-0720321-TP	HINGE SCREW	ダンネジ	1
55		SD-0640391-TP	HINGE SCREW D= 6.35 H= 3.9	ダンネジ D=6. 3 5 H=3. 9	1
56		SD-0640482-SP	HINGE SCREW D= 6.35 H= 4.8	ダンネジ D=6. 3 5 H=4. 8	1
57		SS-6110810-TP	SCREW 11/64-40 L=8	ヒラネジ 1 1 / 6 4 - 4 0 L = 8	2
58		SS-4090515-SP	SCREW 9/64-40 L=5	ナベネジ 9 / 6 4 - 4 0 L = 5	2
59		SS-7111120-SP	SCREW 11/64-40 L=10.5	マルヒラネジ 1 1 / 6 4 - 4 0 L = 1 0. 5	1
60		NS-6120310-SP	NUT 3/16-28	ロツカクナツト 3 / 1 6 - 2 8	1
61		WP-0651056-SD	WASHER 6.5X11X1	ヒラザガネ 6. 5 X 1 1 X 1	1
62		RO-0481901-00	RUBBER RING	Oリング	1

8. THREAD PRESSER COMPONENTS

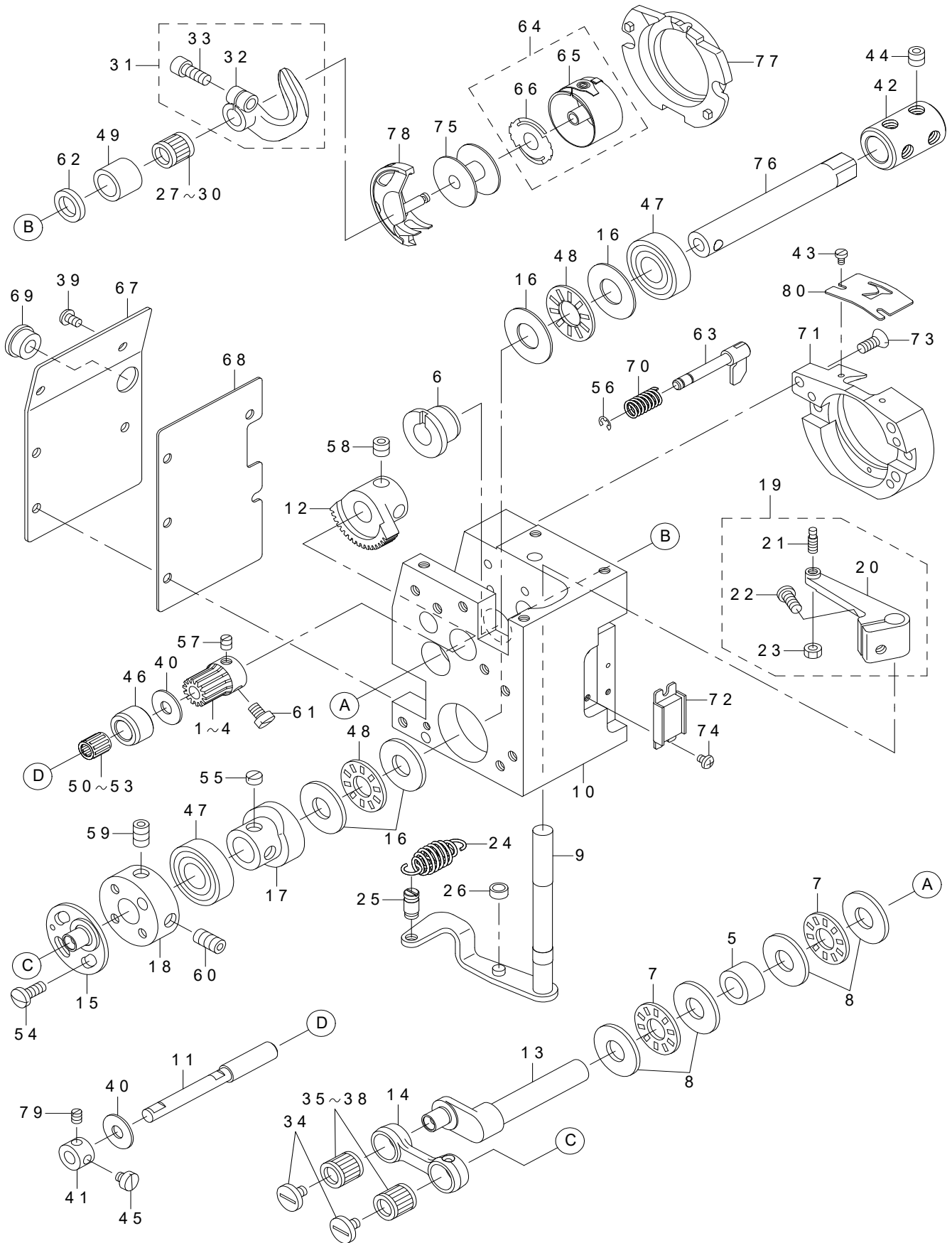
糸押え関係



REF.NO	NOTE	PART NO	DESCRIPTION	品名	Qty
1		144-14007	THREAD PRESSER	イトオサエ	1
2		144-13702	THREAD PRESSER FITTING PLATE	イトオサエトリツケイタ	1
3		BT-0400251-EB	URETHANE HOSE, BLACK	ウレタンホース クロ	0.1
4		PA-0601015-00	AIR CYLINDER	エアシリンダ	1
5		SS-4120915-SP	SCREW 3/16-28 L=9	ナベネジ 3/16-28 L=9	2
6		138-70902	BALANCE THREAD GUIDE, C	テンピンイトアンナイC	1
7		139-22208	TAKE-UP THREAD GUIDE B	テンピンイトアンナイ B	3
8		SS-7110350-SP	SCREW 11/64-40 L=3.5	マルヒラネジ 11/64-40 L=3.5	1
9		SS-7110350-SP	SCREW 11/64-40 L=3.5	マルヒラネジ 11/64-40 L=3.5	2
10		WP-0450801-SP	WASHER	ヒラザガネ	2
11		144-13900	CYLINDER INSTALLING PLATE	イトオサエシリンダトリツケイタ	1
12		SS-4110615-SP	SCREW 11/64-40 L=6	ナベコネジ 11/64-40 L=6	2
13		SL-4041091-SC	SCREW M4 L=10	ナベコネジ セムス M4X0.7 L=10	1
14		SM-0030801-SC	SCREW M3 X 8	トラスネジ M3 L=8	1
15		NM-6030001-SC	NUT M3	ロツカクナツト M3X0.5 1シユ	1
16		PV-0100140-00	QUICK EXHAUST VALVE	クイックエグゾーストバルブ	1
17		144-13801	THREAD PRESSER PLATE LINK	イトオサエイタリンク	1
18		250-02809	THREAD TENSION STUD	ダイサンイトチョウシスタッド	2
19		250-02908	THREAD TENSION NUT	ダイサンイトチョウシ ツマミ	4
20		B1136-850-000	TENSION SPRING B	ハリイト チョーシバネ B	2
21		HX-0015000-0D	CABLE CLIP	ケーブルクリップ	1
22		SS-4110615-SP	SCREW 11/64-40 L=6	ナベコネジ 11/64-40 L=6	1

9. HOOK BASE COMPONENTS(1)

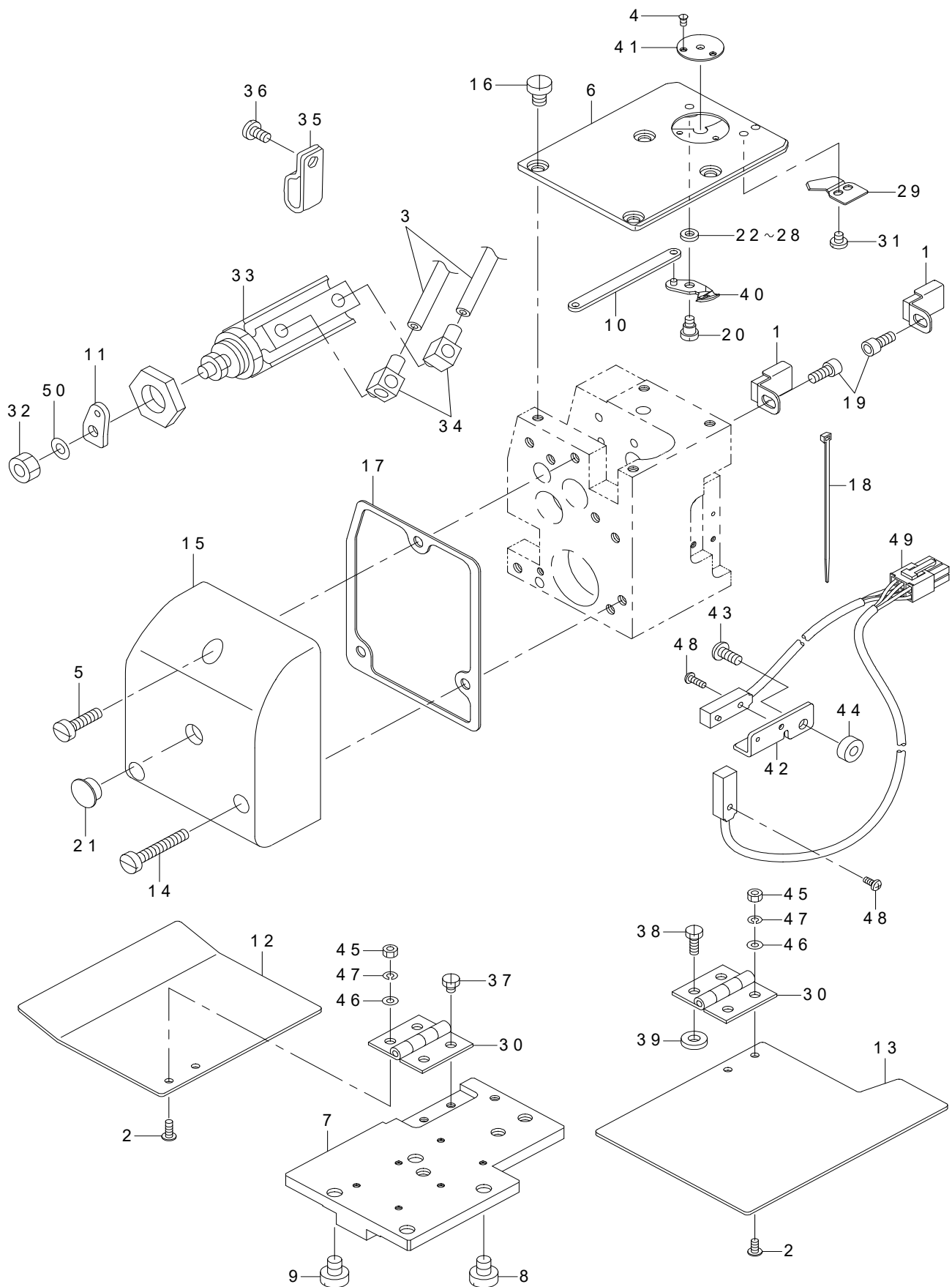
釜土台関係 (1)



REF.NO	NOTE	PART NO	DESCRIPTION	品名	Qty
1	#01	144-18305	LOWER SHAFT GEAR A	シタジクハグルマA	1
2	#01	144-18404	LOWER SHAFT GEAR B	シタジクハグルマB	1
3	#01	144-18503	LOWER SHAFT GEAR C	シタジクハグルマC	1
4	#01	144-18602	LOWER SHAFT GEAR D	シタジクハグルマD	1
5		138-79606	HOOK CRANK METAL B	カマクランクメタルB	1
6		138-85306	METAL	カマクランクメタル	1
7		112-72408	THRUST COLLAR	オクリ レバ ー スラスト ウケ	2
8		169-92604	THRUST WASHER	スラストワッシャ	4
9		138-85454	THREAD CUTTING LEVER ASM.	カマドタイトキリレバー (クミ)	1
10		144-17802	HOOK BASE	カマドダイ	1
11		144-18206	LOWER SHAFT B	シタジクB	1
12		144-18107	HOOK BASE CRANK GEAR	カマドダイクランクハグルマ	1
13		144-17901	HOOK BASE CRANK	カマドダイクランク	1
14		144-18008	HOOK BASE CRANK ROD	カマドダイクランクロッド	1
15		144-19501	REMOVING SHAFT CRANK	イドウジククランク	1
16		138-87005	THRUST WASHER	スラストワッシャ	4
17		138-87104	THREAD CUTTING CAM, B	イトキリカム B	1
18		138-87203	REMOVING SHAFT CRANK BASE	イドウジククランクドダイ	1
19		138-87450	THREAD CUTTING ARM ASM.	カマドタイトキリウデ (クミ)	1
20		138-87401	THREAD CUTTING ARM	カマドタイトキリウデ	(1)
21		138-74300	THREAD CUTTING ARM PIN	カマドタイトキリウデピン	(1)
22		SS-7111120-TP	SCREW	マルヒラネジ	(1)
23		NS-6090310-SP	NUT 9/64-40	ロツカクナット 9/64-40	(1)
24		144-20004	SPRING	カマドタイトキリバネ	1
25		144-20103	SPRING RACK A	カマドタイトキリバネカケA	1
26		110-41100	ROLLER	コロ	1
27	#01	B1411-804-A00	BEARING (A)	ハリ クド-レバー ベアリング A	1
28	#01	B1411-804-B00	NEEDLE DRIVING LEVER BEARING B	ハリ クド-レバー ベアリング B	1
29	#01	B1411-804-C00	NEEDLE DRIVING LEVER BEARING C	ハリ クド-レバー ベアリング C	1
30	#01	B1411-804-D00	BEARING (D)	ハリ クド-レバー ベアリング	1
31		400-62404	SHUTTLE_DRIVER_ASM	ドライブバネ	1
32		144-05005	SHUTTLE DRIVER	ドライバー	(1)
33		SS-6121212-TP	SCREW 3/16-28 L=12.0	ロツカクアナボルト 3/16-28 L=12	(1)
34		B1903-552-000	LEFT SCREW	ヒダリネジ	2
35	#01	B1905-541-A00	NEEDLE BEARING, A	デンピン ニードルベアリング	2
36	#01	B1905-541-B00	NEEDLE BEARING	デンピン ニードルベアリング	2
37	#01	B1905-541-C00	NEEDLE BEARING	デンピン ニードルベアリング	2
38	#01	B1905-541-D00	NEEDLE BEARING	デンピン ニードルベアリング	2
39		SS-5090610-SP	SCREW 9/64-40 L=6	トラスネジ 9/64-40 L=6	5
40		144-18800	B METAL THRUST HOLDER PLATE	シタジクBメタルスラストウケイタ	2
41		B2579-229-000	CYLINDER SHAFT THRUST HOLDER	シリンダジク スラストウケ	1
42		144-17604	CONNECTING COLLAR	レンケツカラ	1
43		SS-6060410-TP	SCREW 3/32-56 L= 3.5	ヒラネジ 3/32-56 L=3.5	2
44		SS-8660612-TP	SCREW 1/4-40 L=6	トメネジ 1/4-40 L=6	4
45		SS-6110420-TP	SCREW 11/64-40 L=4.8	ヒラネジ 11/64-40 L=4.8	1
46		144-18701	LOWER SHAFT B METAL	シタジクBメタル	1
47		SB-1120002-00	BEARING	ベアリング D=12X28	2
48		SB-6120001-00	BEARING	コロガリジクウケ	2
49		B1813-980-000	SHUTTLE NEEDLE OUTER RING	オオガマ ニードルガイリン	1
50	#01	SB-3060007-0A	BEARING	コロガリジクウケ	1
51	#01	SB-3060007-0B	BEARING	コロガリジクウケ	1
52	#01	SB-3060007-0C	BEARING	コロガリジクウケ	1
53	#01	SB-3060007-0D	BEARING	コロガリジクウケ	1
54		SS-7111120-TP	SCREW	マルヒラネジ	3
55		SS-8660330-SP	SCREW 1/4-40 L= 3.0	トメネジ 1/4-40 L=3	2
56		RE-0300000-K0	E-RING 3	Eガタトメフ 3	2
57		SS-8110520-TP	SCREW 11/64-40 L= 4.5	トメネジ 11/64-40 L=4.5	1
58		SS-8660612-TP	SCREW 1/4-40 L=6	トメネジ 1/4-40 L=6	2
59		SS-8661012-TP	SCREW	トメネジ	1
60		SS-8661212-TP	SCREW	トメネジ	1
61		SS-6110820-TP	SCREW 11/64-40 L=8	ヒラネジ 11/64-40 L=8	1
62		WP-0952616-SD	WASHER 9.5X14.8X2.6	ヒラザガネ 9.5X14.8X2.6	1
63		B1820-215-PA0-A	INNER HOOK PRESSER ASM.	ナカガマオサエフツク ケツゴウ	2
64		B1828-210-DAA	BOBBIN CASE ASM.	ボビンケースクミ	1
65		B1828-210-DOA	BOBBIN CASE	ボビンケース	(1)
66		B1808-210-D00	SPRING	クウチンボウシバネ	(1)
67		138-87906	HOOK BASE COVER, LEFT	カマドダイカバーヒダリ	1
68		138-86205	PACKING	カマドダイカバーヒダリパッキン	1
69		TA-1250406-R0	RUBBER PLUG D=12.5 L=4	トメセン D=12.5 L=4	1
70		B1822-215-P00	INNER HOOK PRESSER SPRING	ナカガマオサエバネ	2
71		144-18909	SHUTTLE B	オオガマB	1
72		138-86106	HOOK COVER MAGNET, A	カマカバージシャク A	1
73		SS-2111140-SP	SCREW 11/64-40 L=11	マルサラネジ 11/64-40 L=11	3
74		SM-4030455-SN	SCREW	ナベコネジ M3 L=4	2
75		B1806-210-D00	BOBBIN	ボビン	1
76		144-17505	HOOK BASE INSTALLING SHAFT	カマドダイトリツケジク	1
77		141-03659	SHUTTLE RACE RING ASM.,C	ナカガマオサエCケツゴウ	1
78		B1818-210-D0B	SHUTTLE,H	Hシヨウナカガマ	1
79		SS-8110520-TP	SCREW 11/64-40 L= 4.5	トメネジ 11/64-40 L=4.5	1
80		B1815-210-000	INNER HOOK UPPER SPRING	オオカマ ウエバネ	1
		NOTE(注記)	#01...SELECTIVE PARTS	選択部品	

10. HOOK BASE COMPONENTS(2)

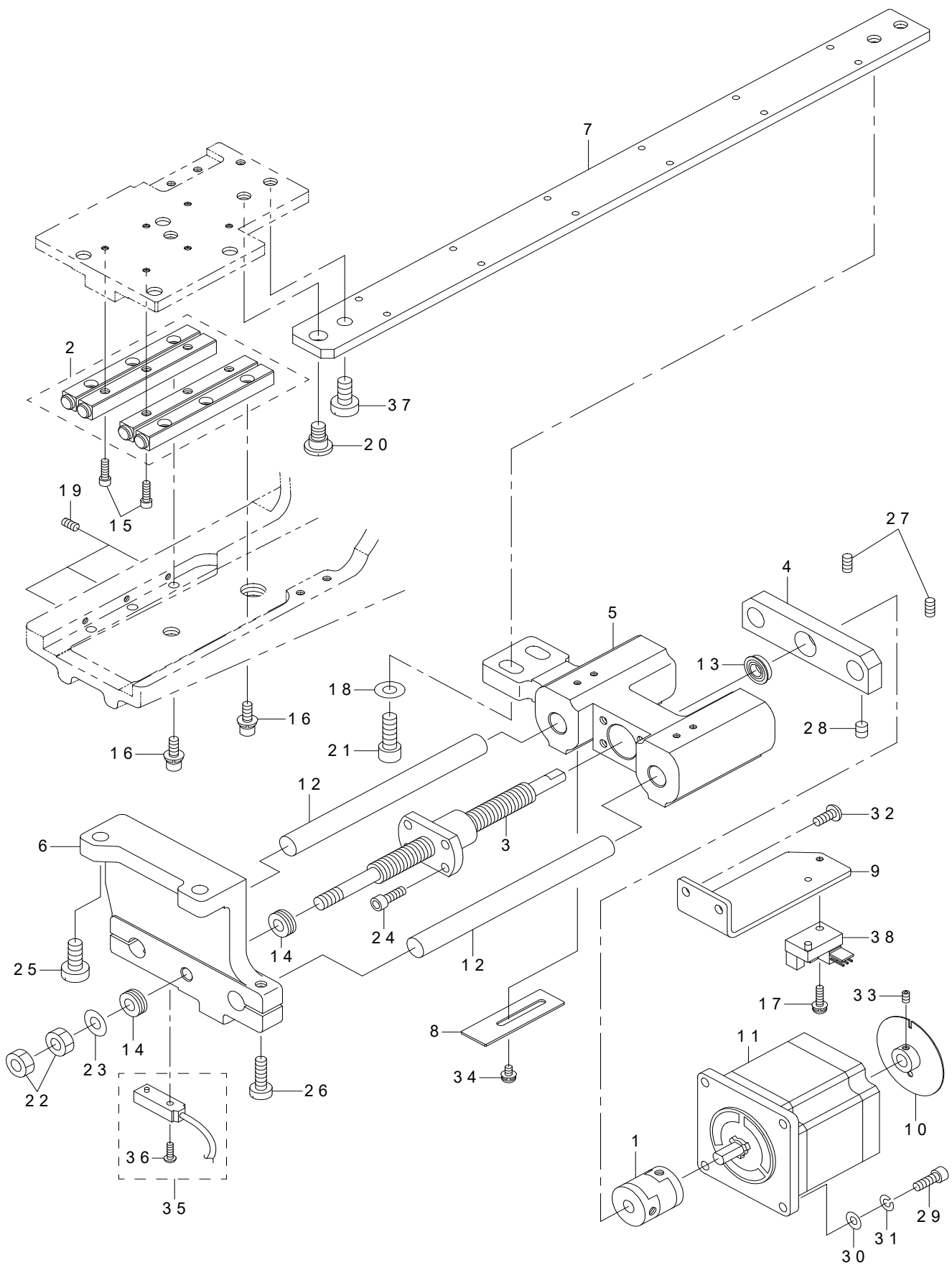
釜土台関係 (2)



REF.NO	NOTE	PART NO	DESCRIPTION	品名	Qty
1		144-19451	MAGNET INSTALLING PLATE ASM.	カマカバージシャクトリツケイタクミ	2
2		SM-0030801-SC	SCREW M3 X 8	トラスネジ M3 L=8	4
3		BT-0600401-EF	TUBE	チューブ	1.5
4		SS-1060210-TP	SCREW 3/32-56 L=2.2	サラネジ 3/32-56 L=2.2	2
5		SS-6121840-SP	SCREW 3/16-28 L=18	ヒラネジ 3/16-28 L=18	1
6		138-86304	THROAT PLATE, B	ハリイタ B	1
7		144-19303	HOOK CONNECTING PLATE	カマレンケツイタ	1
8		SS-6150760-SN	SCREW 15/64-28 L=6.5	ヒラネジ 15/64-28 L=6.5	2
9		SS-6150710-SP	SCREW	ヒラネジ	2
10		138-87302	MOVING KNIFE LINK, B	ドウムスリンク B	1
11		144-20202	SPRING RACK B	カマドダイイトキリバネカケB	1
12		144-19006	HOOK COVER, LEFT	カマカバーヒダリ	1
13		144-19105	HOOK COVER, RIGHT	カマカバーミギ	1
14		SS-6123010-SP	SCREW 3/16-28 L=30.0	ヒラネジ 3/16-28 L=30	2
15		144-19600	HOOK BASE COVER	カマドダイカバー	1
16		SS-6110610-TP	SCREW 11/64-40 L=6	ヒラネジ 11/64-40 L=6	4
17		138-88805	PACKING	カマドダイカバーパッキン	1
18		EA-9500B01-00	CABLE BAND	ソクセンバンド	2
19		SS-6111052-TP	SCREW	ロツカクアナボルト	2
20		B2417-210-000	MOVING KNIFE HINGE SCREW	ドウムスダンネジ	1
21		TA-1050504-R0	RUBBER PLUG	トメセン	1
22	#01	B2423-280-00A	MOVING KNIFE WASHER A	ドームス ザガネ A	1
23	#01	B2423-280-00B	MOVING KNIFE WASHER B	ドームス ザガネ B	1
24	#01	B2423-280-00C	MOVING KNIFE WASHER C	ドームス ザガネ C	1
25	#01	B2423-280-00D	MOVING KNIFE WASHER D	ドームス ザガネ D	1
26	#01	B2423-280-00E	MOVING KNIFE WASHER E	ドウムスザガネ	1
27	#01	B2423-280-00F	MOVING KNIFE WASHER F	ドームスザガネ F	1
28	#01	B2423-280-00G	MOVING KNIFE WASHER G	ドームスザガネ G	1
29		B2424-210-000	COUNTER KNIFE	コテイメス	1
30		144-17703	HOOK COVER HINGE	カマカバーチョウバン	2
31		SS-7090410-SP	SCREW 9/64-40 L=3.5	マルヒラネジ 9/64-40 L=3.5	2
32		NM-6050001-SP	NUT M5	ロツカクナツト M5X0.8 1シユ	1
33		PA-1501515-A0	AIR CYLINDER	エアシリンダ	1
34		PJ-0460540-02	HOSE ELBOW	ハウスエルボウ	2
35		D2112-555-B00	CORD HOLDER, LARGE	コード トメカナグ A	1
36		SS-7110840-SP	SCREW 11/64-40 L=7.8	マルヒラネジ 11/64-40 L=7.8	1
37		SS-9090410-TP	SCREW	ロツカクボルト	2
38		SS-9091010-SP	SCREW 9/64-40 L=10	ロツカクボルト 9/64-40 L=10	2
39		WP-0502616-SD	WASHER	ヒラザガネ	2
40		138-81255	MOVING KNIFE JUNCTION	ドウムスケツゴウ	1
41		138-82501	NEEDLE HOLE GUIDE	ハリアナガイド	1
42		144-19204	SENSOR INSTALLING BASE	ヒダリカバーセンサトリツケダイ	1
43		SS-4111015-SP	SCREW 11/64-40 L=10	ナベネジ 11/64-40 L=10	1
44		D2063-772-B00	LOCKING CAM PLATE HOLDER	シンヒモキリメス コテイカムダイ	1
45		NM-6030001-SC	NUT M3	ロツカクナツト M3X0.5 1シユ	4
46		WP-0320500-SC	WASHER M3	ヒラザガネ コガタマル M3	4
47		WS-0310002-KR	SPRING WASHER 3.1X5.9X0.7	バネザガネ 3.1X5.9X0.7	4
48		SM-4860801-SC	SCREW M2.6 L=8	ナベコネジ M2.6 L=8	2
49		144-00451	HOOK COVER SENSOR CABER ASM.	カマカバーセンサケーブルクミ	1
50		WP-0501016-SD	WASHER 5X10.5X1	ヒラザガネ 5X10.5X1	1
		NOTE(注記)	#01.....SELECTIVE PARTS	選択部品	

11. 2ND HOOK MOVE COMPONENTS

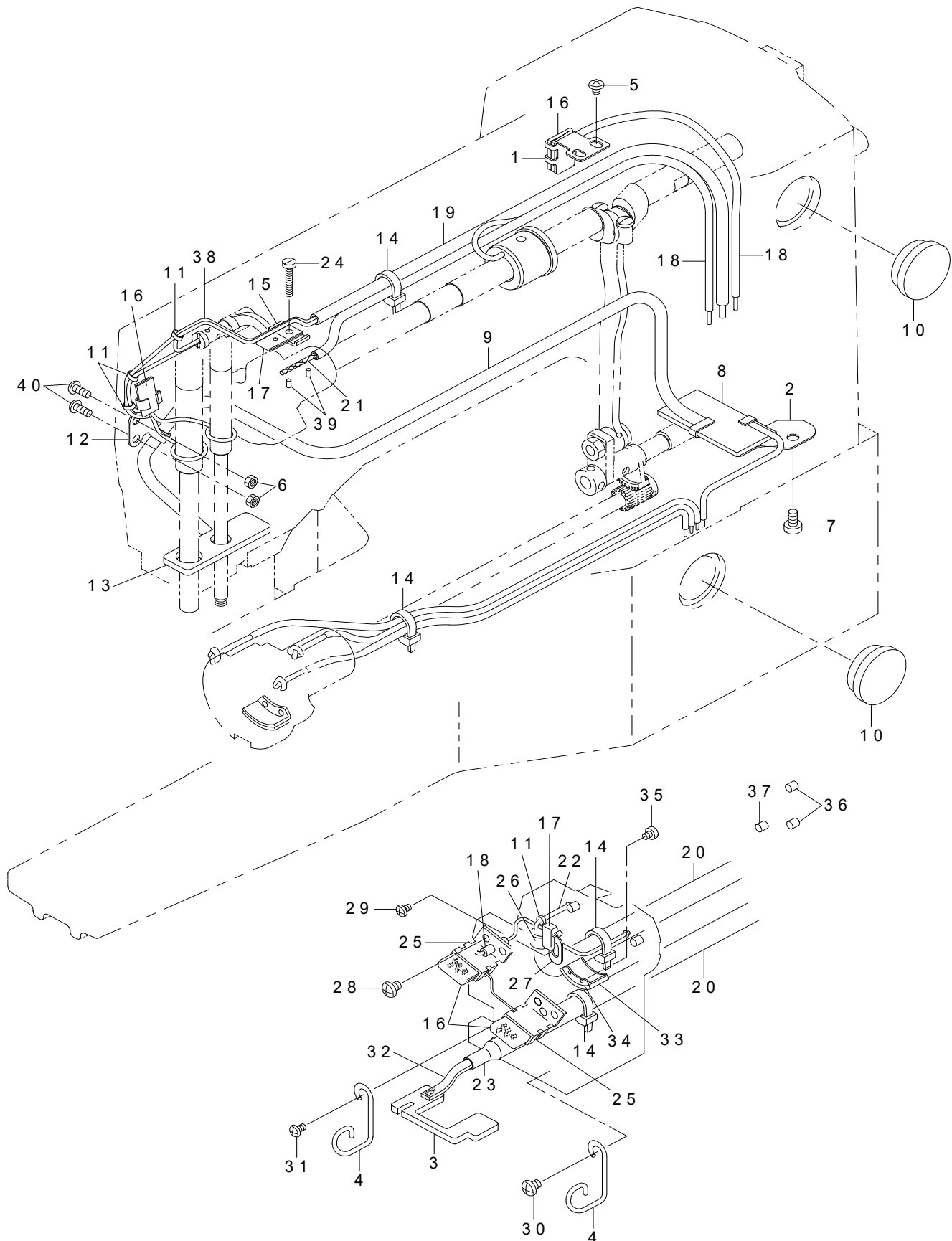
第二釜移動關係



REF.NO	NOTE	PART NO	DESCRIPTION	品名	Qty
1		144-22604	COUPLING	カップリング	1
2		144-22703	CROSS ROLLER UPPER	クロスローラウエ	1
3		144-22505	BALL SCREW	ボールネジ	1
4		144-23107	BALL SCREW SUPPORT BASE	ボールネジシジドダイ	1
5		144-22802	SLIDER ARM	スライドアーム	1
6		144-22901	ERMIVING BASE	イドウベース	1
7		144-23008	SLIDE BAR	スライドバー	1
8		144-23206	SENSOR DETECTOR PLATE	キンセツセンサケンチイタ	1
9		144-23305	SENSOR INSTALLING PLATE	モータジクセンサトリツケイタ	1
10		144-23453	SENSOR SLIT ASM.	センサスリットクミ	1
11		G5230-254-000	FEED-OUT MOTOR	オクリタジモータ	1
12		122-92504	HORIZONTAL DRIVING SHAFT	スイヘイクドウジク	2
13		SB-1063501-00	BEARING	コロガリジクウケ	1
14		SB-4060001-00	THRUST BEARING	スラストベアリング	2
15		SM-6031002-TP	HEXAGONAL BOLT M3 X 10	ロツカクアナボルト M3 X 0. 5 L = 10	6
16		SL-6041292-TN	SCREW	ザガネツキロツカクアナボルト	6
17		SL-4031291-SC	SCREW M3X12	ナベコネジ セムス M3 X 0. 5 L = 12	1
18		WP-0611626-SP	WASHER 15X6X1.6	ヒラザガネ	2
19		SS-8090710-SP	SCREW 9/64-40 L= 7.0	トメネジ 9 / 64 - 40 L = 7	3
20		SD-0790433-TP	HINGE SCREW D= 7.94 H= 4.3	ダンネジ D = 7. 94 H = 4. 3	1
21		SS-6151712-TP	SCREW 15/64-28 L=16.5	ロツカクアナボルト 15 / 64 - 28	2
22		NM-6060001-SC	NUT M6	ロツカクナツト M6 シユ	2
23		WP-0612066-SP	WASHER 6.1X11X2	ヒラザガネ 6. 1 X 11 X 2	1
24		SM-6041202-TP	SCREW M4X0.7 L=12	ロツカクアナボルト	4
25		SS-6151440-SP	SCREW 15/64-28 L=14	ヒラネジ 15 / 64 - 28 L = 14	2
26		SS-6121610-TP	SCREW 3/16-28 L=15.5	ヒラネジ 3 / 16 - 28 L = 15. 5	2
27		SM-8040802-TP	SCREW M4X8	トメネジ M4 X 0. 7 L = 8	2
28		SM-8050602-TP	SCREW M5 L=6	トメネジ M5 X 0. 8 L = 6	2
29		SM-6041202-TP	SCREW M4X0.7 L=12	ロツカクアナボルト	4
30		WP-0430800-SD	WASHER M4	ヒラザガネ コガタマル M4	4
31		WS-0410002-KP	SPRING WASHER	バネザガネ M4	4
32		SL-4041091-SC	SCREW M4 L=10	ナベコネジ セムス M4 X 0. 7 L = 10	2
33		SM-8030502-TP	SCREW M3 L=5	トメネジ M3 X 0. 5 L = 5	2
34		SL-4030691-SC	SCREW M3X6	ナベコネジ セムス M3 X 0. 5 L = 6	2
35		144-23651	HOOK REMDVAL SENSOR 1	カマイドウゲンテンセンサ1ケーブル	1
36		SM-4860801-SC	SCREW M2.6 L=8	ナベコネジ M2. 6 L = 8	(1)
37		SS-6151210-SP	SCREW 15/64-28 L=12	ヒラネジ 15 / 64 - 28 L = 12	1
38		HD-0005700-0A	PHOTO SENSOR	フォトセンサ	1

12. LUBRICATION COMPONENTS

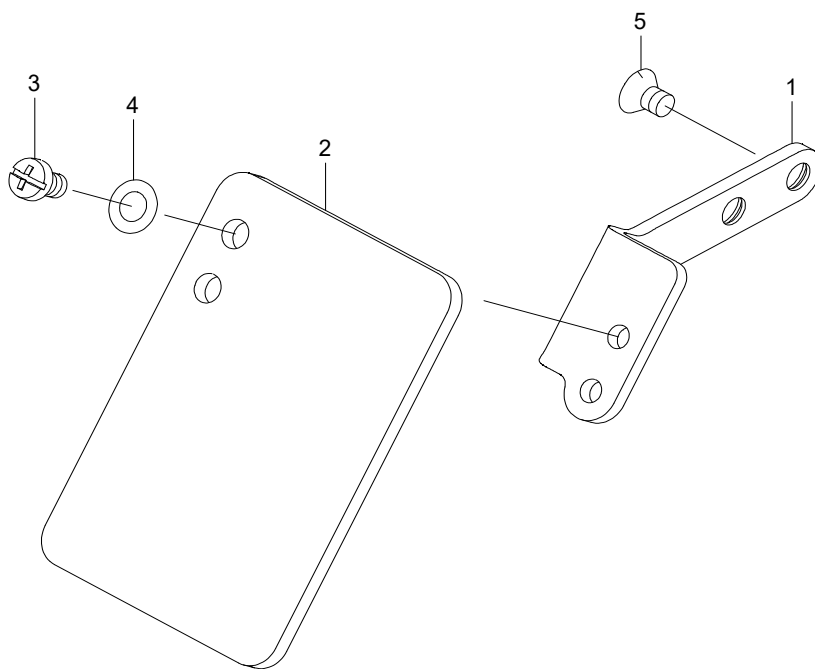
給油関係



REF.NO	NOTE	PART NO	DESCRIPTION	品名	Qty
1		141-14102	OIL SHIELD	クランクロットキューユバン	1
2		141-14201	OIL SHIELD	シモジクキューユバン	1
3		138-88607	OIL FELT	カマダイカンリュウフェルト	1
4		110-21607	TUBE HOLDER (UPPER)	パイプオサエ (ウエ)	2
5		SS-4110515-SP	SCREW 11/64-40 L=5	ナベネジ 11/64-40 L=5	2
6		NS-6110310-SP	NUT 11/64-40	ロツカクナツト 11/64-40	2
7		SS-6120930-SP	SCREW 3/16-28 L=9	ヒラネジ 3/16-28 L=9	1
8		B3509-210-D00	OIL FELT	シモジクキューユフェルト	1
9		135-29003	ONCE THROUGH OIL FELT	カンリュウフェルト	0.56
10		B3501-210-000	OIL GAUGE	オイルゲージ	2
11		B1419-026-000	OIL WICK PRESSER	ユシン オサエ	5
12		B3506-280-000	OIL WICK PRESSER	ハリポー クランク ユシンオサエ	1
13		144-24006	FACE FELT	メンブフェルト	1
14		EA-9500B01-00	CABLE BAND	ソクセンバンド	4
15		B3508-280-000	BALANCE LUBRICATING PLATE	テンピン キューユイタ	1
16		B3509-280-000	NEEDLE ROD CRANK LUBRICATING	ハリポー クランク キューユ パイリーン	4
17		B3518-280-000	BALANCE LUBRICATING	テンピン キューユパイリーン	2
18		BP-3000000-00	VINYL PIPE	ビニールパイプ	2.7
19		BP-6000000-00	VINYL PIPE	ビニールパイプ	1.5
20		BP-5000000-00	VINYL PIPE	ビニールパイプ	1.1
21		CQ-2000000-00	OIL WICK	ユシン	3
22		CQ-2522000-00	OIL WICK	ユシン	0.6
23		E8760-452-M00	TUBE	スミチューブ	0.1
24		SS-6092120-SP	SCREW 9/64-40 L=21.2	ヒラネジ 9/64-40 L=21.2	1
25		262-31605	CRANK ROD LUBRICATING PLATE	クランクロッドキューユバン	2
26		B3523-280-000	OIL TUBE HOLDER	ユシン パイプドメ	1
27		B3520-210-000	OIL FELT SUPPORTING PLATE	ナカオサエ キューユイタ	1
28		SS-4120615-SP	SCREW 3/16-28 L=6	ナベネジ 3/16-28 L=6	4
29		SS-4090515-SP	SCREW 9/64-40 L=5	ナベネジ 9/64-40 L=5	1
30		SS-4120615-SP	SCREW 3/16-28 L=6	ナベネジ 3/16-28 L=6	1
31		SS-4090615-SP	SCREW 9/64-40 L=6	ナベネジ 9/64-40 L=6	1
32		B3523-220-000	OIL FELT	カンリュウ フェルト	1
33		B3504-280-000	SHUTTLE FELT	オオガマフェルト	1
34		262-31100	SHUTTLE LUBRICATING PLATE	オオガマキューユバン	1
35		SS-6090440-SP	SCREW 9/64-40 L=4.0	ヒラネジ 9/64-40 L=4	2
36		B1820-210-D00	SHUTTLE OIL FELT,A	オオガマキューユアナフェルトA	2
37		B1821-210-D00	SHUTTLE OIL FELT,B	オオガマキューユアナフェルトB	1
38		CQ-2520000-00	OIL WICK	ユシン	2.5
39		B1821-210-D00	SHUTTLE OIL FELT,B	オオガマキューユアナフェルトB	2
40		SS-4111015-SP	SCREW 11/64-40 L=10	ナベネジ 11/64-40 L=10	2

13. SAFETY COMPONENTS

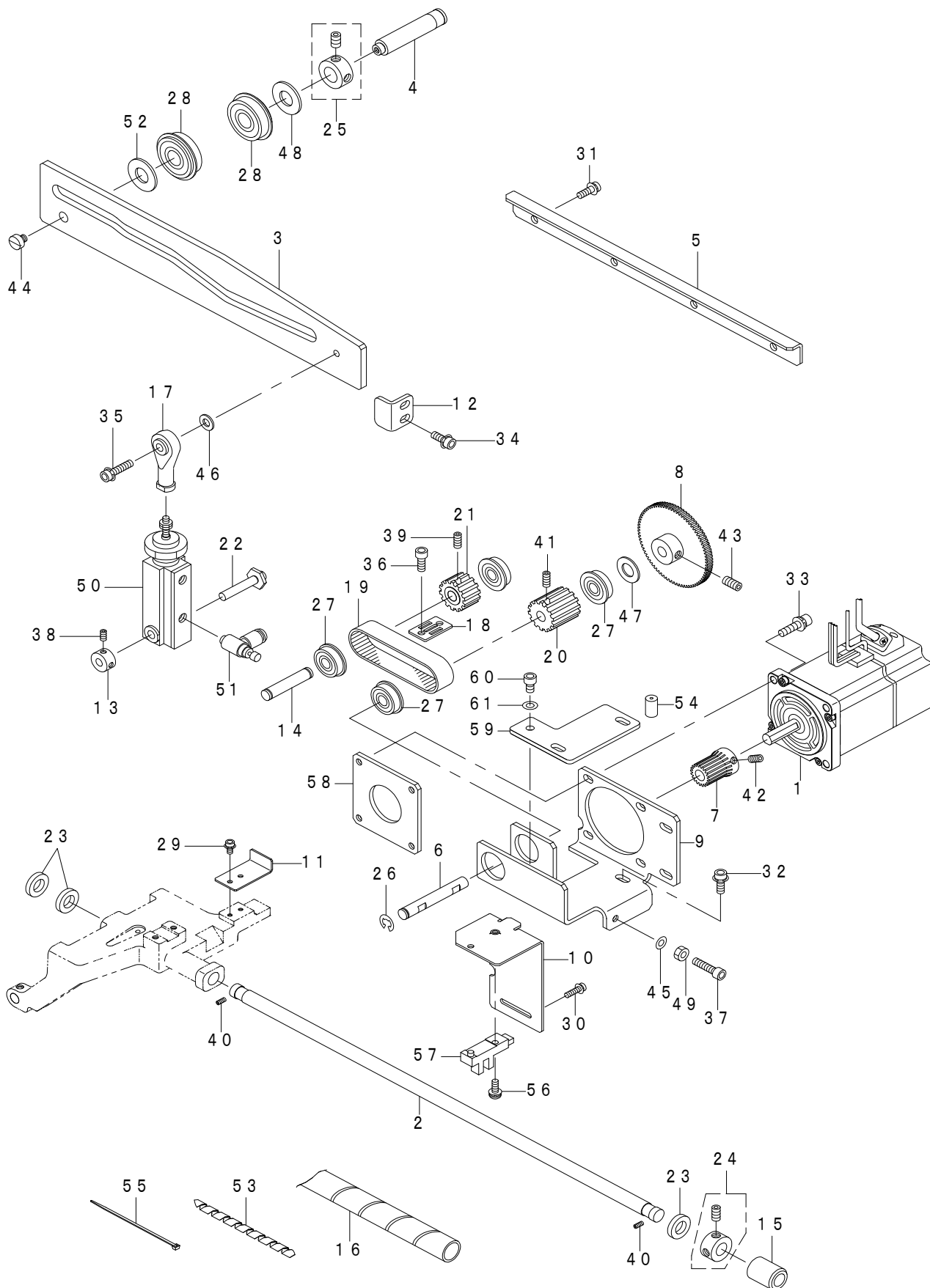
安全關係



REF.NO	NOTE	PART NO	DESCRIPTION	品名	Qty
1		400-49798	SAFETY PLATE BASE	アンゼンプレートドダイ	1
2		138-89407	SAFETY PLATE	アンゼンプレート	1
3		SM-4040855-SP	SCREW	ナベネジ	2
4		WP-0450801-SD	WASHER 4.5X10X0.8	ヒラザガネ 4.5X10X0.8	2
5		SS-1110640-TP	SCREW 11/64-40 L= 5.5	サラネジ 11/64-40 L=5.5	2

14. BELT LOOP SUPPLY COMPONENTS

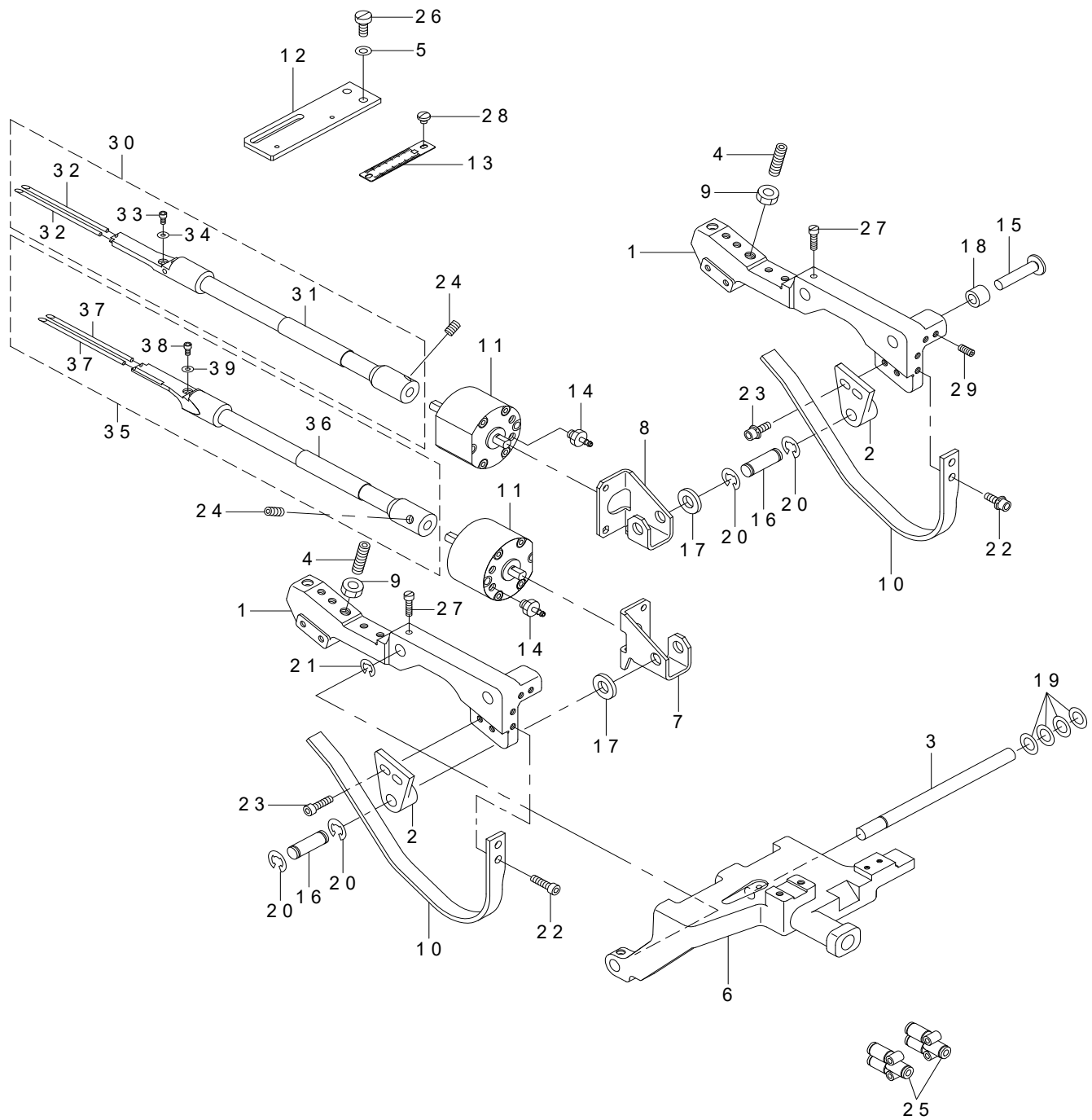
ベルトループ供給関係



REF.NO	NOTE	PART NO	DESCRIPTION	品名	Qty
1	*	401-88452	UNIT SERVO MOTOR	装置サーボモータ	1
2		G5002-254-000	LOOP SUPPLY GUIDE SHAFT	ループキョウキュウアンナイシャフト	1
3		G5003-254-000	LOOP SUPPLY CAM	ループキョウキュウカム	1
4		G5004-254-000	LOOP SUPPLY CAM ROTARY SHAFT	ループキョウキュウカムカイトンジク	1
5		G5005-254-000	LOOP SUPPLY SLIDE GUIDE	ループキョウキュウスライドガイド	1
6		G5006-254-000	DRIVING SPROCKET SHAFT	クドウスプロケットジク	1
7		G5007-254-000	DRIVING GEAR	クドウハグルマ	1
8		G5008-254-000	FOLLOWER GEAR	ジュウドウハグルマ	1
9		400-58131	MOTOR_INSTALLING_PLATE_A	モータートリツケイタA	1
10		G5010-254-000	SUPPLY SENSOR FITTING PLATE	ループキョウキュウセンサトリツケイタ	1
11		G5011-254-000	LOOP SUPPLY SENSOR SLIT	ループキョウキュウセンサスリット	1
12		G5012-254-000	CAM MAINTENANCE PLATE	ループキョウキュウカムホジイタ	1
13		G6014-880-000	LINK THRUST HOLDER	リンクスラストウケ	1
14		135-18105	LIFTING LEVER SHAFT	ヌノオサエアゲ レバージク	1
15		123-08300	METAL_FRONT	スイハイクドウジクマエメタル	1
16		E1022-760-000	SPIRAL TUBE	スパイラルチューブ	0.7
17		B1632-180-000	FEED ADJUSTING JOINT	オクリチヨーセツ ジョイント	1
18		B2509-210-D00	BELT RECEIVER	ベルトオサエ	1
19		B2512-210-D0A	X TIMING BELT(EXTENSION)	カクチョウヨウXタイミングベルト	1
20		B2513-210-D00	DRIVE SPROCKET	クドウスプロケット	1
21		B2514-210-D00	DRIVEN SPROCKET	ジュウドウスプロケット	1
22		B2528-215-000	SHAFT	2ダンストローク シテンジク	1
23		B2740-771-000	THRUST WASHER	メス サドー オシポーウケ	3
24		CS-100101D-SH	THRUST COLLAR ASM.	スラストカラー クミ	1
25		CS-1201010-SH	THRUST COLLAR ASM. D=12 W=10	スラストウケ D=12 W=10 クミ	1
26		RE-0600000-K0	E-RING 6	Eガタトメワ 6	1
27		SB-1080005-00	RADIAL BEARING	ラジアルジクウケ	4
28		SB-1120001-00	BEARING D=12X32	ベアリング D=12X32	2
29		SL-6030892-TN	SCREW	ザガネツキロツカクアナボルト	2
30		SL-6041292-TN	SCREW	ザガネツキロツカクアナボルト	2
31		SL-6051292-TN	BOLT	ザガネツキロツカクアナボルト	4
32		SL-6051292-TN	BOLT	ザガネツキロツカクアナボルト	2
33	*	SL-6052092-TN	SCREW	座金付き六角穴ボルト	4
34		SL-6051292-TN	BOLT	ザガネツキロツカクアナボルト	2
35		SL-6051642-TN	BOLT	ザガネツキロツカクアナボルト	1
36		SM-6041002-TP	SCREW M4 L=10	ロツカクアナボルト M4X0.7 L=10	2
37		SM-6052002-TP	SCREW M5 L=20	ロツカクアナボルト M5X0.8 L=20	1
38		SM-8040502-TP	SCREW M4X0.7 L=5	トメネジ M4X0.7 L=5	2
39		SM-8040502-TP	SCREW M4X0.7 L=5	トメネジ M4X0.7 L=5	1
40		SM-8050602-TP	SCREW M5 L=6	トメネジ M5X0.8 L=6	2
41		SM-8060802-TP	SCREW M6 L=8	トメネジ M6 L=8	2
42		SM-8060802-TP	SCREW M6 L=8	トメネジ M6 L=8	2
43		SM-8060802-TP	SCREW M6 L=8	トメネジ M6 L=8	2
44		SS-6110630-TP	SCREW 11/64-40 L=6	ヒラネジ 11/64-40 L=6	1
45		WP-0531000-SD	WASHER M5	ヒラザガネ コガタマル M5	1
46		WP-0561616-SC	WASHER 5.6X16X1.6	ヒラザガネ 5.6X16X1.6	1
47		WP-0820526-SD	WASHER 8.2X14X0.5	ヒラザガネ 8.2X14X0.5	1
48		WP-1221016-SP	WASHER	ヒラザガネ	1
49		NM-6050001-SD	NUT M5X0.8	ロツカクナツト M5X0.8 1シユ	1
50		PA-1602006-B0	AIR CYLINDER	エアシリンダ	1
51		PC-0105080-00	SPEED CONTROLLER	スピードコントローラ	2
52		G5013-254-000	WASHER	ヒラザガネ	1
53		HX-0018900-00	SPIRAL TUBE	スパイラル チューブ	0.5
54		G5014-254-000	MOTOR GUIDE PIN	モータトリツケダイガイドピン	1
55		EA-9500B01-00	CABLE BAND	ソクセンバンド	2
56		SL-4041291-SC	SCREW M4 L=12	ナベコネジ セムス M4 L=12	1
57		HD-0022300-00	PHOTO SENSOR	フォトインタラプタ	1
58		400-58132	MOTOR_INSTALLING_PLATE_B	モータートリツケイタB	1
59		400-66097	MOTOR_INSTALLING_SUPPORT_PLATE	モータートリツケササエイタ	1
60		SM-6050802-TP	SCREW M5X0.8 L=8	ロツカクアナボルト M5X0.7 L=8	1
61		WP-0531000-SD	WASHER M5	ヒラザガネ コガタマル M5	1

15. BELT LOOP FOLDING COMPONENTS

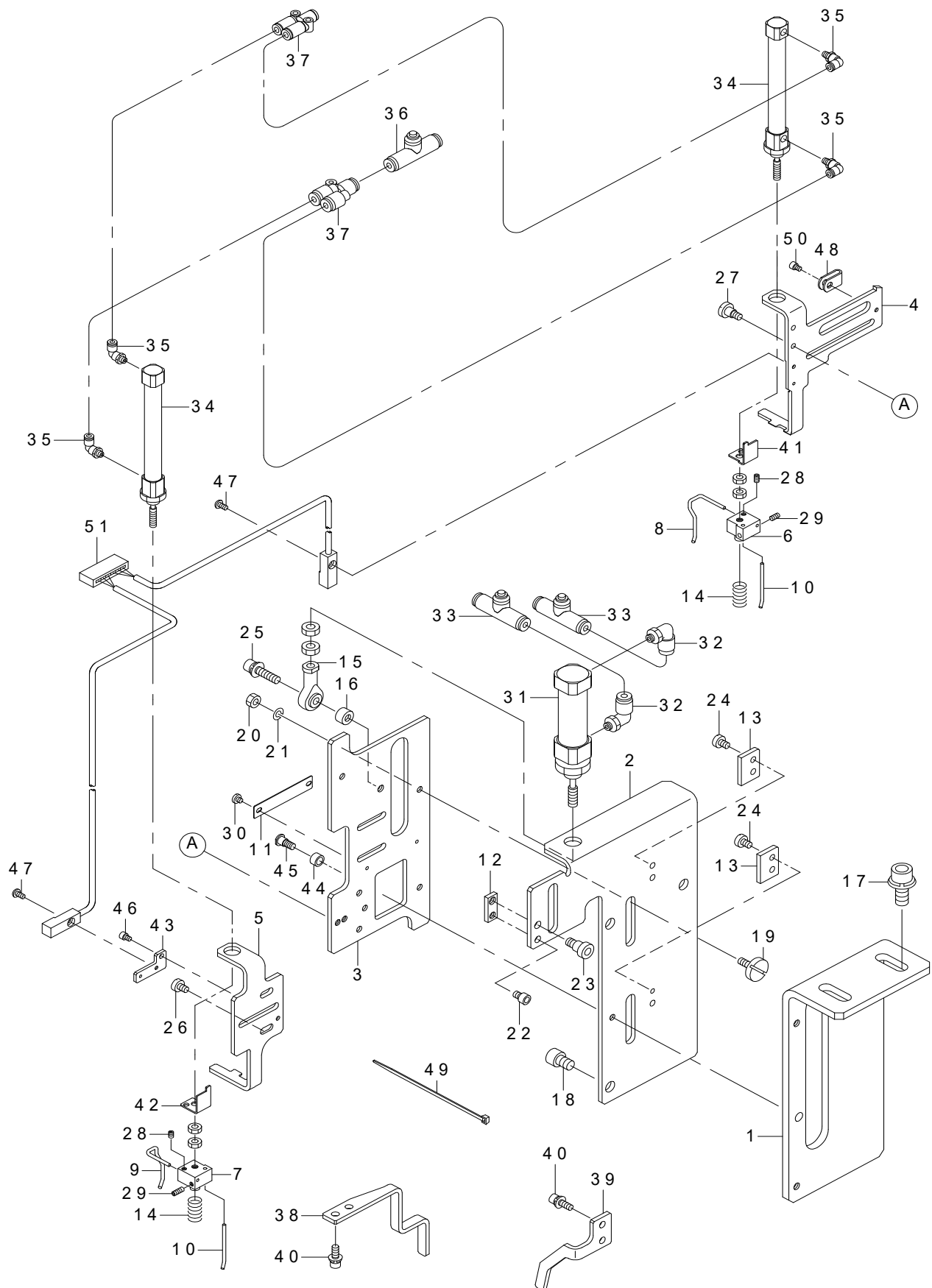
ベルトループ折り曲げ関係



REF.NO	NOTE	PART NO	DESCRIPTION	品名	Qty
1		G5051-254-000	BENDING SHAFT METAL	オリマゲシャフトメタル	2
2		G5052-254-000	BENDING SHAFT METAL BRACKET	オリマゲシャフトメタルブラケット	2
3		G5053-254-000	SUPPLY CAM LEVER SHAFT	キョウキュウカムレバーシャフト	1
4		SS-8151230-SP	SCREW 15/64-28 L=12	トメネジ 15/64-28 L=12	2
5		WP-0450801-SD	WASHER 4.5X10X0.8	ヒラザガネ 4.5X10X0.8	3
6		G5056-254-000	LOOP SUPPLY SLIDE BASE	ループキョウキュウスライドダイ	1
7		G5057-254-000	FRONT BENDING SHAFT ROTOR BASE	マエオリマゲシャフトロータドダイ	1
8		G5058-254-000	REAR BENDING SHAFT ROTOR BASE	ウシロオリマゲシャフトロータドダイ	1
9		NS-6150540-SP	NUT 15/64-28	ロツカクナツト 15/64-28	2
10		G5060-254-000	BENDING SHAFT PRESSER SPRING	オリマゲシャフトオサエバネ	2
11		G5061-254-000	FOLDING SHAFT ROTOR	オリマゲシャフトロータ	2
12		G5062-254-000	LOOP BENDING CONNECTING PLATE	ループオリマゲレンケツイタ	1
13		G5063-254-000	FORK WIDTH SCALE PLATE	フォークハバメモリタ (メートル)	1
14		PJ-0320590-06	BARB JOINT	ナイロンヨウ バーブツギテ	4
15		225-85707	SHAFT	ハリフリロッド アンナイジク	1
16		138-60606	PIN	シリンドアオシタピン	2
17		B1853-512-00E	HOOK SHAFT WASHER	カマジクザガネ	2
18		400-09143	ROLLER	ヌノオクリコロ	1
19		WP-0820526-SD	WASHER 8.2X14X0.5	ヒラザガネ 8.2X14X0.5	4
20		RE-0600000-K0	E-RING 6	Eガタトメワ 6	4
21		RE-0700000-K0	E-RING 7	Eガタトメワ 7	1
22		SL-6041292-TN	SCREW	ザガネツキロツカクアナボルト	4
23		SL-6041292-TN	SCREW	ザガネツキロツカクアナボルト	4
24		SM-8050602-TP	SCREW M5 L=6	トメネジ M5X0.8 L=6	2
25		PJ-3080400-07	UNION Y	ユニオンワイ	2
26		SS-6111010-TP	SCREW 11/64-40 L=9.5	ヒラネジ 11/64-40 L=9.5	3
27		SS-6111010-TP	SCREW 11/64-40 L=9.5	ヒラネジ 11/64-40 L=9.5	2
28		SS-7060310-SP	SCREW 3/32-56 L=3	マルヒラネジ 3/32-56 L=3	2
29		SM-8040802-TP	SCREW M4X8	トメネジ M4X0.7 L=8	2
30		G5054-254-0A0	FRONT BENDING SHAFT ASM.	マエオリマゲシャフトクミ	1
31		G5054-254-000-A	FRONT BENDING SHAFT	マエオリマゲシャフト	(1)
32		G5059-254-000	LOWER FOLDING DOG	シタオリマゲガネ	(2)
33		SM-6850502-TN	SCREW M2.5 L=5	ロツカクアナボルト M2.5 L=5	(1)
34		WP-0250501-SC	WASHER 2.5X6.5	ヒラザガネ ミガキマル 2.5X6.5	(1)
35		G5055-254-0A0	REAR BENDING SHAFT ASM.	ウシロマゲシャフトクミ	1
36		G5055-254-000-A	REAR BENDING SHAFT	ウシロオリマゲシャフト	(1)
37		G5059-254-000	LOWER FOLDING DOG	シタオリマゲガネ	(2)
38		SM-6850502-TN	SCREW M2.5 L=5	ロツカクアナボルト M2.5 L=5	(1)
39		WP-0250501-SC	WASHER 2.5X6.5	ヒラザガネ ミガキマル 2.5X6.5	(1)

16. BELT RECEIVER COMPONENTS

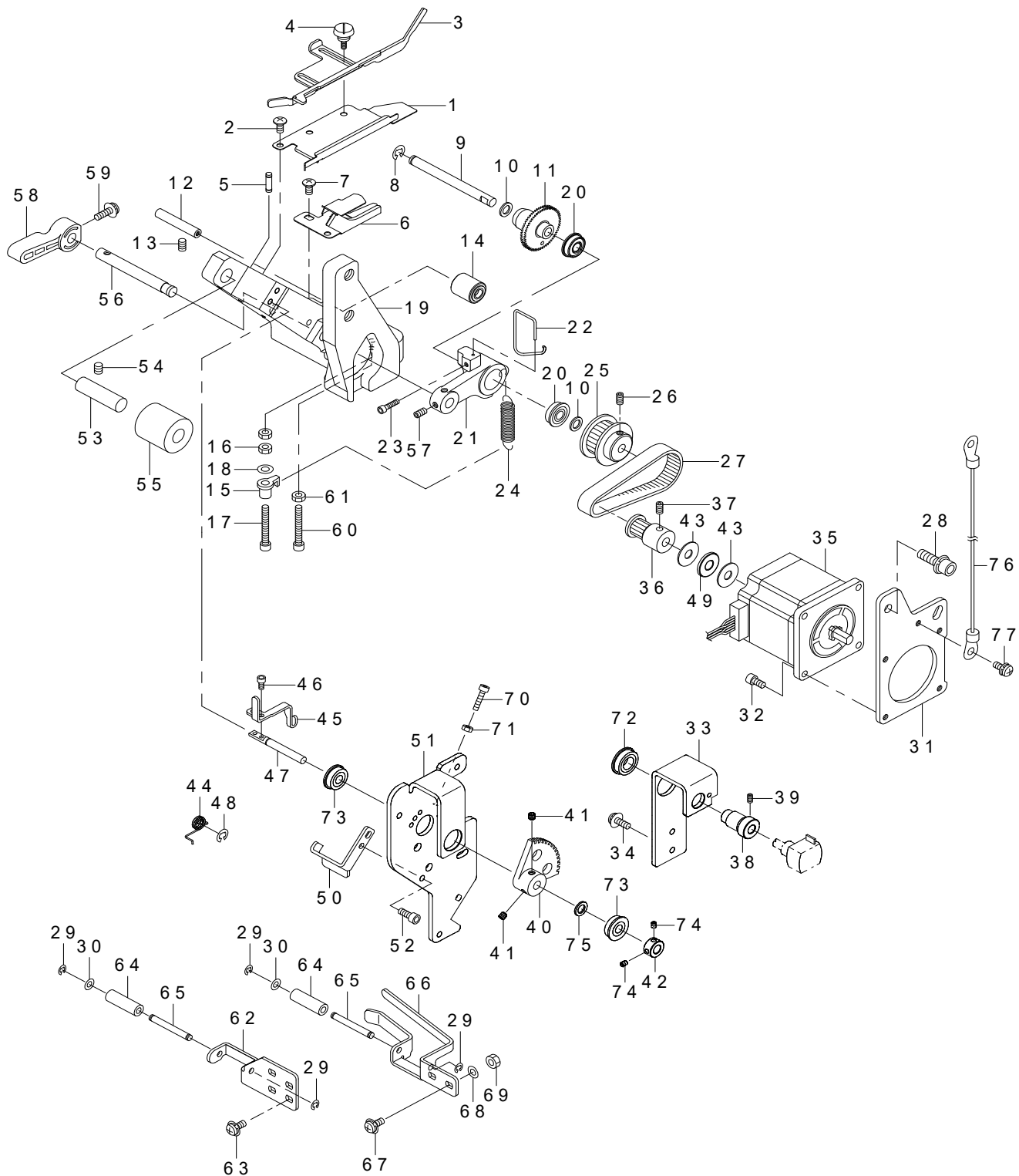
ベルト受け関係



REF.NO	NOTE	PART NO	DESCRIPTION	品名	Qty
1		G5101-254-000-A	LOOP PRESSER UNIT BASE	ループオサエユニットベース	1
2		G5102-254-000-A	LOOP PRESSER SUPPORT BASE	ループオサエシジベース	1
3		G5103-254-000-A	LOOP PRESSER REMOVING BASE	ループオサエイドウベース	1
4		G5104-254-000-A	LOOP CATCH,FRONT	ループウケ (マエ)	1
5		G5105-254-000-A	LOOP CATCH,REAR	ループウケ (ウシロ)	1
6		G5106-254-000	LOOP GATHER BRACKET, FRONT	ループヨセBKT (マエ)	1
7		G5107-254-000	LOOP GATHER BRACKET, REAR	ループヨセBKT (ウシロ)	1
8		G5108-254-000	LOOP DRAWING CLICK A, FRONT	ループヨセツメA (マエ)	1
9		G5109-254-000	LOOP DRAWING CLICK A, REAR	ループヨセツメA (ウシロ)	1
10		G5110-254-000	LOOP DRAWING CLICK B	ループヨセツメB	2
11		G5063-254-000	FORK WIDTH SCALE PLATE	フォークハバメモリイタ (メートル)	1
12		B4127-352-000	BOTTOM GUIDE	シタメス トリツケタイ アンナイ	1
13		263-03404	PLATE A	オクリチョウセツタイフタA	2
14		B1449-526-000	REPOSITIONING LEVER SPRING	ヘンカン コテーレバー パネ	2
15		B1632-180-000	FEED ADJUSTING JOINT	オクリチョーセツ ジョイント	1
16		B1606-210-000	ROLLER	ナカオサエコロ	1
17		SL-6082092-TN	BOLT	ザガネツキロツカクアナボルト	2
18		SM-6061002-TP	SCREW M6 L=10	ロツカクアナボルト M6 L=10	3
19		SD-0700312-SD	HINGE SCREW D=7 H=3.13	ダンネジ D=7 H=3.13	3
20		NS-6110310-SP	NUT 11/64-40	ロツカクナツト 11/64-40	3
21		WS-0441040-KP	SPRING WASHER 4.4X7.4X1	バネザガネ 4.4X7.4X1	3
22		SS-6110610-TP	SCREW 11/64-40 L=6	ヒラネジ 11/64-40 L=6	1
23		SD-0550212-TP	HINGE SCREW D=5.5 H=2.1	ダンネジ D=5.5 H=2.1	1
24		SS-6110610-TP	SCREW 11/64-40 L=6	ヒラネジ 11/64-40 L=6	4
25		SL-6052042-TN	SCREW	ザガネツキロツカクアナボルト	1
26		SS-6110610-TP	SCREW 11/64-40 L=6	ヒラネジ 11/64-40 L=6	2
27		SD-0500481-TP	HINGE SCREW D=5 H=4.8	ダンネジ D=5 H=4.8	2
28		SM-8030402-TP	SCREW M3X0.5 L=4	トメネジ	2
29		SM-8030802-TP	SCREW M3X0.5 L=8	トメネジ	2
30		SS-7060310-SP	SCREW 3/32-56 L=3	マルヒラネジ 3/32-56 L=3	2
31		PA-1602005-A0	AIR CYLINDER	エアシリンダ	1
32		PJ-3040405-06	ELBOW UNION	エルボユニオン	2
33		PC-0124060-00	SPEED CONTROLLER	スピードコントローラ	2
34		PA-1005501-A0	CYLINDER	シリンダ	2
35		PJ-3040405-04	ELBOW UNION	エルボユニオン	4
36		PC-0124060-00	SPEED CONTROLLER	スピードコントローラ	1
37		PJ-3080400-07	UNION Y	ユニオンワイ	2
38		G5112-254-000	LOOP SWEEPING PLATE,FRONT	ループハライイタ (マエ)	1
39		G5113-254-000	LOOP SWEEPING PLATE,REAR	ループハライイタ (アト)	1
40		SL-6041292-TN	SCREW	ザガネツキロツカクアナボルト	4
41		G5114-254-000	LOOP CATCH SENSOR BKT.,FRONT	ループウケセンサイタ (マエ)	1
42		G5115-254-000	LOOP CATCH SENSOR BKT.,REAR	ループウケセンサ (ウシロ)	1
43		G5116-254-000	LOOP CATCH SENSOR FITTING BKT.	ループウケシリンダセンサトリツケイタ	1
44		D2587-L8W-B00	ROLLER	クドーカム コロ	1
45		D2588-L8W-B00	ROLLER SHAFT	クドーカム コロジク	1
46		SM-6030402-TP	SCREW M3X0.5 L=4	ロツカクアナボルト	1
47		SM-4860601-SC	SCREW M2.6 L=6	ナベコネジ M2.6 L=6	2
48		HX-0015000-00	CLIP	ケーブルクリップ	1
49		EA-9500B01-00	CABLE BAND	ソクセンバンド	5
50		SM-6030402-TP	SCREW M3X0.5 L=4	ロツカクアナボルト	1
51		M8522-610-0A0	LOOP GATHER DESCENT SENSOR ASM	ループヨセカコウケンチセンサクミ	1

17. BELT LOOP FEED COMPONENTS

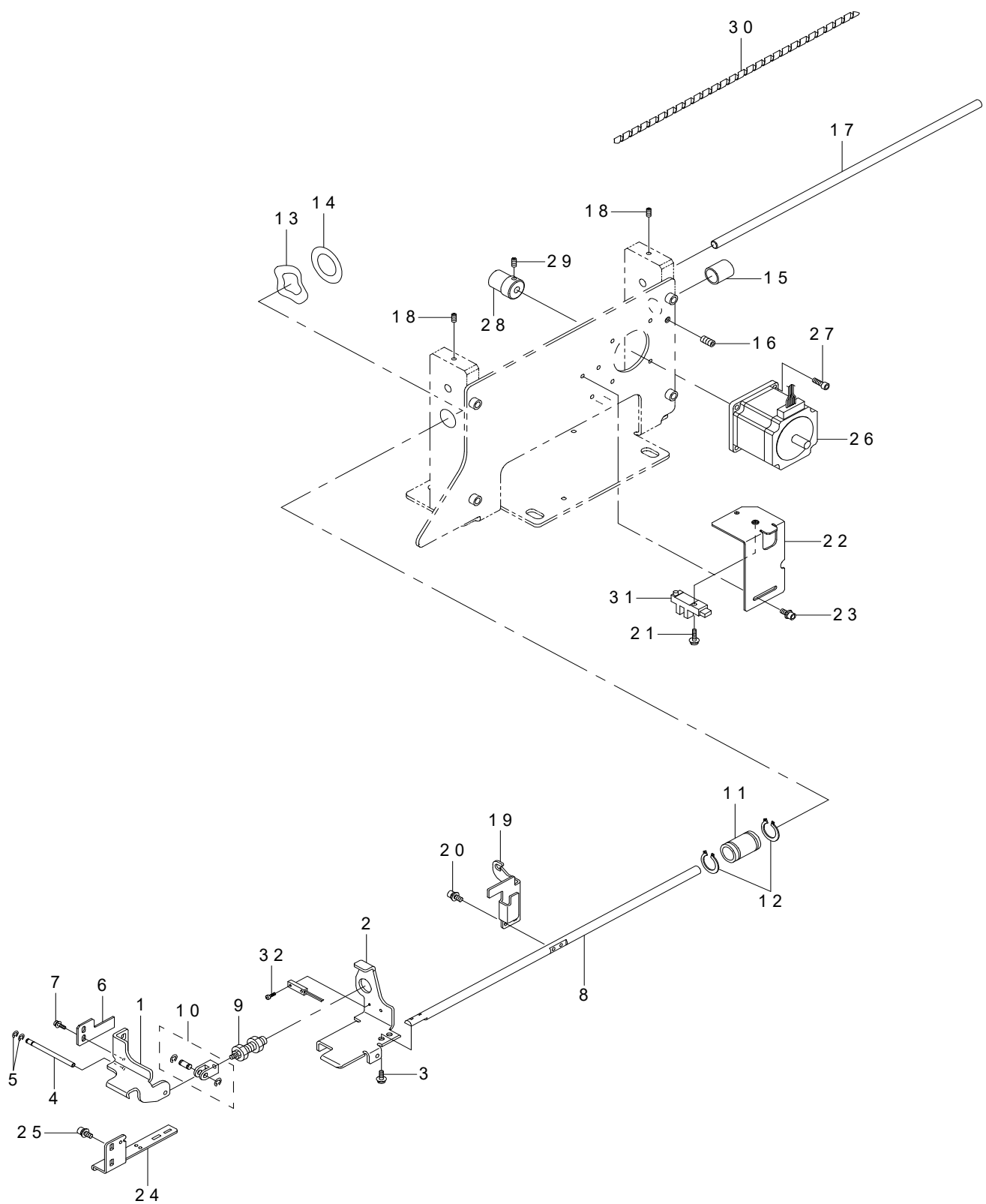
ベルトループ送り出し関係



REF.NO	NOTE	PART NO	DESCRIPTION	品名	Qty
1		G5201-254-000	LOOP BINDER B	ループバインダB	1
2		SM-0040801-SC	SCREW	トラスネジ M4 L=8	1
3		G5202-254-000	LOOP WIDTH GUIDE	ループハバガイド	1
4		B2549-372-000	CLAMP SCREW A	ヒラキレバー トメネジ A	2
5		106-32511	PLUNGER PIN	プランジャーピン	1
6		G5203-254-000	LOOP BINDER A	ループバインダA	1
7		SM-0040801-SC	SCREW	トラスネジ M4 L=8	2
8		RE-0400000-K0	E-RING 4	Eガタトメワ 4	1
9		G5204-254-000	FEED ROLLER SHAFT	オクリダシローラシャフト	1
10		B1618-804-000	WASHER	シユオクリウデ ザガネ	2
11		G5231-254-0B0	FEED ROLLER ASM.	オクリダシローラ (クミ)	1
12		G5207-254-000	ROLLER SHAFT	ローラシャフト	1
13		SM-8040602-TP	SCREW M4X0.7 L=6	トメネジ	1
14		G5208-254-0A0	FEED ROLLER ASM.	オクリダシコロ (クミ)	1
15		140-45306	ADJUST PIN	イトトリバネチヨウセツピン	1
16		NM-6040003-SC	NUT M4	ロツカクナツト M4	2
17		SM-6043052-TN	SCREW M4 L=30	ロツカクアナボルト	1
18		WP-0430801-SE	WASHER 4.3X9X0.8	ヒラザガネ ミガキマル M4	1
19		G5209-254-000	LOOP FEED BASE	ループオクリダシダイ	1
20		SB-1060003-00	BEARING	ビツカーベアリング	2
21		G5210-254-000	FEED ROLLER LEVER	オクリダシローラレバー	1
22		G5211-254-000	LOOP GUIDE A	ループガイドA	1
23		SM-6031202-TP	SCREW M3X0.5 L=12	ロツカクアナボルト	1
24		G5212-254-000	FEED ROLLER SPRING	オクリダシローラスプリング	1
25		G5213-254-000	FEED ROLLER SPROCKET	オクリダシローラスプロケット	1
26		SM-8040602-TP	SCREW M4X0.7 L=6	トメネジ	2
27		G5214-254-000	FEED TIMING BELT	オクリダシタイミングベルト	1
28		SL-6062092-TN	SCREW M6 L=20	ザガネツキロツカクアナボルト	2
29		RE-0300000-K0	E-RING 3	Eガタトメワ 3	4
30		WZ-0430200-KH	WAVED WASHER	ナミガタザガネ 4. 3 X 8 X 0. 2	2
31		G5215-254-000	FEED MOTOR BRACKET	オクリダシモータブラケット	1
32		SM-6040802-TP	SCREW M4X0.7 L=8	ロツカクアナボルト	4
33		400-21803	SENSOR_PLATE	センサプレート	1
34		SL-4041091-SC	SCREW M4 L=10	ナベコネジ セムス M4 X 0. 7 L = 1 0	2
35		G5230-254-000	FEED-OUT MOTOR	オクリダシモータ	1
36		G5217-254-000-A	FEED-OUT MOTOR SPROCKET	オクリダシモータスプロケット	1
37		SM-8040602-TP	SCREW M4X0.7 L=6	トメネジ	2
38		400-21805	GEAR	ギヤ	1
39		SM-8030402-TP	SCREW M3X0.5 L=4	トメネジ	1
40		G5219-254-000-A	SHAFT GEAR	ダンブシャフトギヤ	1
41		SM-8040412-TP	SET SCREW M4 L=4	トメネジ	2
42		400-21806	BEARING_COLLAR	ベアリングカラー	1
43		G5236-254-000	THRUST RING	スラストキドウワ	2
44		G5220-254-000	SHAFT SPRING	ダンブシャフトスプリング	1
45		G5221-254-000	DETECTOR PLATE	ダンブケンシュツプレート	1
46		SM-6030602-TP	SCREW M3X0.5 L=6	ロツカクアナボルト M3 X 0. 5 L = 6	2
47		400-21804	SHAFT	シャフト	1
48		RE-0400000-K0	E-RING 4	Eガタトメワ 4	1
49		SB-6063501-00	BEARING	コロガリジクウケ	1
50		G5227-254-000	LOOP GUIDE	ループガイド	1
51		400-21802	GEAR_PLATE	ギヤプレート	1
52		SM-6041002-TP	SCREW M4 L=10	ロツカクアナボルト M4 X 0. 7 L = 1 0	3
53		G5224-254-000	LOOP ROLLER SHAFT	ループローラシャフト	1
54		SM-8050602-TP	SCREW M5 L=6	トメネジ M5 X 0. 8 L = 6	1
55		G5225-254-000	LOOP ROLLER	ループローラ	1
56		G5226-254-000	ROLLER LEVER SHAFT	ローラレバーシャフト	1
57		SM-8040602-TP	SCREW M4X0.7 L=6	トメネジ	2
58		229-07802	HAND LIFTER	オサエアゲレバー	1
59		SL-4041281-SC	SCREW M4X0.7 L=12	ナベコネジ セムス M4 L = 1 2	1
60		SM-6043052-TN	SCREW M4 L=30	ロツカクアナボルト	1
61		NM-6040000-SN	NUT M4	ロツカクナツト M4	1
62		G5228-254-000-A	GUIDE ROLLER CATCH A	ガイドローラウケA	1
63		SL-4041091-SC	SCREW M4 L=10	ナベコネジ セムス M4 X 0. 7 L = 1 0	2
64		E3705-715-000	VCS SPACER	VCS スペース	2
65		102-08700	WIPER LINK SHAFT	ワイパーリンクジク	2
66		G5229-254-000	GUIDE ROLLER CATCH B	ガイドローラウケB	1
67		SL-4041091-SC	SCREW M4 L=10	ナベコネジ セムス M4 X 0. 7 L = 1 0	2
68		WP-0430801-SE	WASHER 4.3X9X0.8	ヒラザガネ ミガキマル M4	2
69		NM-6040000-SN	NUT M4	ロツカクナツト M4	2
70		SM-6031402-TP	SCREW	ロツカクアナボルト	1
71		NM-6030001-SC	NUT M3	ロツカクナツト M3 X 0. 5 L シユ	1
72		SB-1090003-00	BEARING	コロガリジクウケ	1
73		SB-1060003-00	BEARING	ビツカーベアリング	2
74		SM-8030412-TP	SCREW	トメネジ M3 L = 4	2
75		B1618-804-000	WASHER	シユオクリウデ ザガネ	1
76		140-75758	MOTOR FG CABLE B ASM.	モータFGケーブルB (組)	1
77		SL-4041091-SC	SCREW M4 L=10	なべ小ねじセムス M4 X 0. 7 L = 1 0	1
78		400-22521	LOOP THICKNESS DETECT SENSOR B	ループ厚み検知センサ組	1

18. CLAMP FEED COMPONENTS

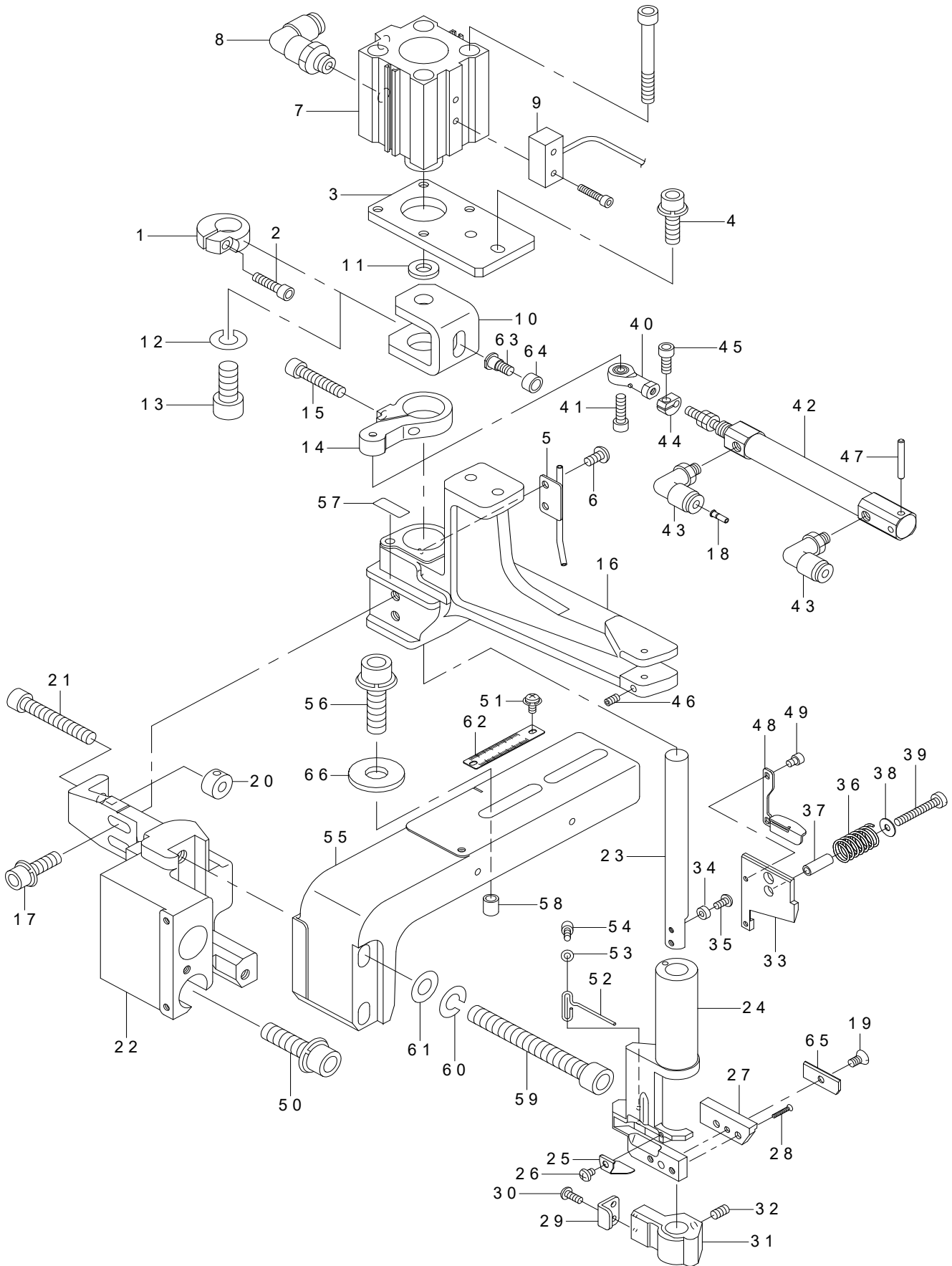
クランプフィード関係



REF.NO	NOTE	PART NO	DESCRIPTION	品名	Qty
1		G5301-254-000-A	LOOP CLAMP LEVER	ループクランプレバー	1
2		G5302-254-000	LOOP CLAMP BASE PLATE	ループクランプベースプレート	1
3		SL-6041092-TN	SCREW	ザガネツキロツカクアナボルト	2
4		G5303-254-000	LOOP CLAMP LEVER SHAFT	ループクランプレバーシャフト	1
5		RE-0300000-K0	E-RING 3	Eガタトメワ 3	2
6		G5305-254-000	LOOP CLAMP DETECTOR PLATE	ループクランプケンチイタ	1
7		SL-6030892-TN	SCREW	ザガネツキロツカクアナボルト	2
8		G5306-254-000	LOOP CLAMP FEED SHAFT	ループクランプフィードシャフト	1
9		PA-1001025-A0	PIN CYLINDER	ピンシリンダ	1
10		PA-9000340-00	JOINT	2ヤマ ナツクルジヨイント	1
11		SB-7100002-00	SLIDE BEARING	スライドジクウケ	1
12		RC-1900001-KP	C-RING	Cガタトメワ	2
13		WZ-2200300-KP	WAVED WASHER	ナミザガネ	1
14		WP-2103001-SE	PLAIN WASHER	ヒラザガネ	1
15		123-08409	METAL, REAR	スイヘイクドウジクウシロメタル	1
16		SM-8060602-TP	SCREW M6X6	トメネジ M6 L=6	1
17		B1811-205-000	LOWER SHAFT	シタジク	1
18		SM-8040602-TP	SCREW M4X0.7 L=6	トメネジ	2
19		G5307-254-000	CLAMP FEED GUIDE PLATE	クランプフィードガイドプレート	1
20		SL-6041092-TN	SCREW	ザガネツキロツカクアナボルト	2
21		SL-4041291-SC	SCREW M4 L=12	ナベコネジ セムス M4 L=12	1
22		G5010-254-000	SUPPLY SENSOR FITTING PLATE	ループキョウキウセンサトリツケイタ	1
23		SL-6041092-TN	SCREW	ザガネツキロツカクアナボルト	2
24		G5308-254-000	CLAMP END SENSOR BRACKET	クランプエンドセンサブラケット	1
25		SL-6041092-TN	SCREW	ザガネツキロツカクアナボルト	2
26		G5230-254-000	FEED-OUT MOTOR	オクリタシモータ	1
27		SM-6040802-TP	SCREW M4X0.7 L=8	ロツカクアナボルト	4
28		G5309-254-000	CLAMP FEED MOTOR GEAR	クランプフィードモータギヤ	1
29		SM-8050602-TP	SCREW M5 L=6	トメネジ M5X0.8 L=6	2
30		HX-0018900-00	SPIRAL TUBE	スパイラル チューブ	0.3
31		HD-0022300-00	PHOTO SENSOR	フォトインタラプタ	1
32		SM-6850802-TN	SCREW M2.5 L=8	ロツカクアナボルト M2.5 L=8	1

19. KNIFE COMPONENTS

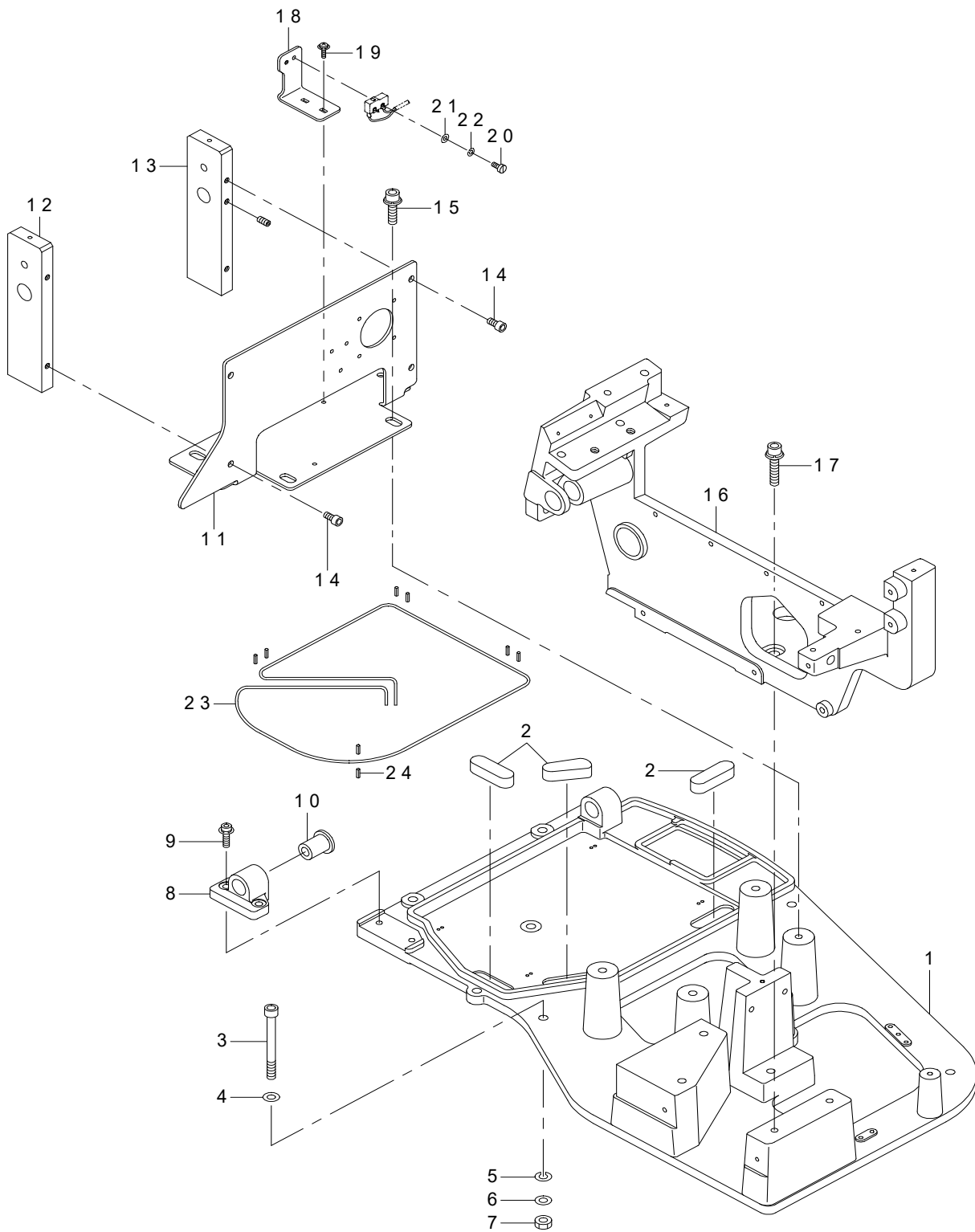
メス関係



REF.NO	NOTE	PART NO	DESCRIPTION	品名	Qty
1		140-06506	COLLAR	ハリボウウドウジクカラー	1
2		SM-6041602-TP	SCREW M4X0.7 L=16	ロツカクアナボルト M4X0.7 L=16	1
3		G5401-254-000	KNIFE CYLINDER BRACKET	メスシリンダブラケット	1
4		SL-6062092-TN	SCREW M6 L=20	ザガネツキロツカクアナボルト	2
5		G5420-254-000	BLOW PIPE	ダンブブローパイプ	1
6		SM-4040801-SN	SCREW M4 L=8	ナベコネジ M4X0.7 L=8	2
7		PA-3201503-A0	AIR CYLINDER	エアシリンダ	1
8		PJ-3040651-01	ELBOW UNION 6XPT1/8	エルボユニオン 6XPT1/8	2
9		G5421-254-0A0	KNIFE LOWERING SENSOR ASM.	メスカコウケンチセンサクミ	1
10		G5402-254-000	KNIFE SHAFT JOINT	メスシャフトジョイント	1
11		B1853-512-00A-A	HOOK SHAFT WASHER, A	カマジクザガネ A	1
12		WS-0820002-KN	SPRING WASHER M8	バネザガネ M8	1
13		SM-6081802-TP	SCREW	ロツカクアナボルト	1
14		G5403-254-000	FIXING KNIFE POSITION BRACKET	コテイメスドダイダキ	1
15		SM-6052502-TP	SCREW M5X0.8 L=25	ロツカクアナボルト	1
16		G5404-254-000	KNIFE BASE BRACKET	メスドダイブラケット	1
17		SL-6062092-TN	SCREW M6 L=20	ザガネツキロツカクアナボルト	2
18		PC-022403F-00	INSERT RING	インサートリング	1
19		SS-2090710-TP	SCREW 9/64-40 L=7.2	マルサラネジ 9/64-40 L=7.2	1
20		G6014-880-000	LINK THRUST HOLDER	リンクスラストウケ	1
21		SM-6064002-TR	SCREW M6 L=40	ロツカクアナボルト M6 L=40	1
22		G5405-254-000	KNIFE DEVICE BRACKET	メスソウチブラケット	1
23		G5406-254-000	MOVING KNIFE SHAFT	ドゥメスシャフト	1
24		G5407-254-000-A	FIXING KNIFE BASE	コテイメスドダイ	1
25		G5408-254-000	KNIFE BASE LOOP GUIDE	メスドダイループガイド	1
26		SM-4030401-SC	SCREW M3X0.5 L=4	ナベコネジ M3X0.5 L=4	1
27		G5409-254-000-A	FIXING KNIFE	コテイメス	1
28		SM-1041001-SC	SCREW M4X0.7 L=10	サラコネジ M4X0.7 L=10	2
29		G5410-254-000	MOVING KNIFE GUIDE	ドゥメスガイド	1
30		SM-4030855-SN	SCREW M3 L=8.0	ナベネジ M3 L=8	2
31		G5411-254-000	MOVING KNIFE BASE	ドゥメスドダイ	1
32		SM-8050602-TP	SCREW M5 L=6	トメネジ M5X0.8 L=6	1
33		G5412-254-000	UPPER KNIFE	ウウメス	1
34		112-17213	ROLLER	ジヨウゲボウ コロ	1
35		SS-4080610-SP	SCREW 1/8-44 L=6.4	ナベネジ 1/8-44 L=6.4	1
36		G5413-254-000	KNIFE PRESSER SPRING	メスオサエバネ	1
37		GPK-26004000	SWITCH PEDAL GUIDE COLLAR	スイッチペダルガイドカラー	1
38		B2423-280-00E	MOVING KNIFE WASHER E	ドゥメスザガネ	1
39		SS-6092420-SP	SCREW 9/64-40 L=23.5	ヒラネジ 9/64-40 L=23.5	1
40		G5414-254-000	ROD END	メスマワシロッドエンド	1
41		SM-6041402-TP	SCREW M4 L=14	ロツカクアナボルト M4	1
42		PA-1004513-A0	AIR CYLINDER	エアシリンダ	1
43		PJ-3040405-04	ELBOW UNION	エルボユニオン	2
44		G5415-254-000	CYLINDER ADJUSTING COLLAR	メスマワシシリンダチョウセイカラー	1
45		SM-6041002-TP	SCREW M4 L=10	ロツカクアナボルト M4X0.7 L=10	1
46		SM-8040602-TP	SCREW M4X0.7 L=6	トメネジ	1
47		G5416-254-000	CYLINDER PIN	メスマワシシリンダピン	1
48		G5417-254-000	CLOTH CUT SUPPORT	クロスカットウケ	1
49		SM-6030402-TP	SCREW M3X0.5 L=4	ロツカクアナボルト	2
50		SL-6083092-TN	SCREW	ザガネツキロツカクアナボルト	2
51		SL-4030631-SC	SCREW M3X6	ザガネツキ ナベコネジ M3 L=6	2
52		G5418-254-000	LOOP GUIDE B	ループガイドB	1
53		WP-0320501-SD	WASHER	ヒラザガネ ミガキマル M3	2
54		SM-6030502-TP	BOLT M3X5	ロツカクアナボルト	2
55		G5419-254-000	KNIFE UNIT GUIDE RAIL	メスユニットガイドレール	1
56		SL-6083092-TN	SCREW	ザガネツキロツカクアナボルト	2
57		G5422-254-000	LOOP WIDTH KNIFE POSITION SEAL	ループハバメスイチシール (メートル)	1
58		225-71400	CAM ROLLER, D	カムコロ D	2
59		SM-6087002-TN	SCREW M8 L=70	ロツカクアナボルト M8 L=70	2
60		WS-0820002-KN	SPRING WASHER M8	バネザガネ M8	2
61		WP-0841601-SC	WASHER 8.4X17.4X1.6	ヒラザガネ ミガキマル M8	2
62		G5063-254-000	FORK WIDTH SCALE PLATE	フォークハバメモリイタ (メートル)	1
63		D2588-L8W-B00	ROLLER SHAFT	クドーカム コロジク	1
64		D2587-L8W-B00	ROLLER	クドーカム コロ	1
65		G5424-254-000	FIXING KNIFE GUIDE PLATE	コテイメスガイドバン	1
66		WP-0982616-SP	WASHER 9.8X24.0X2.6	平座金9.8X24X2.6	2

20. SUPPLYING DEVICE BASE COMPONENTS

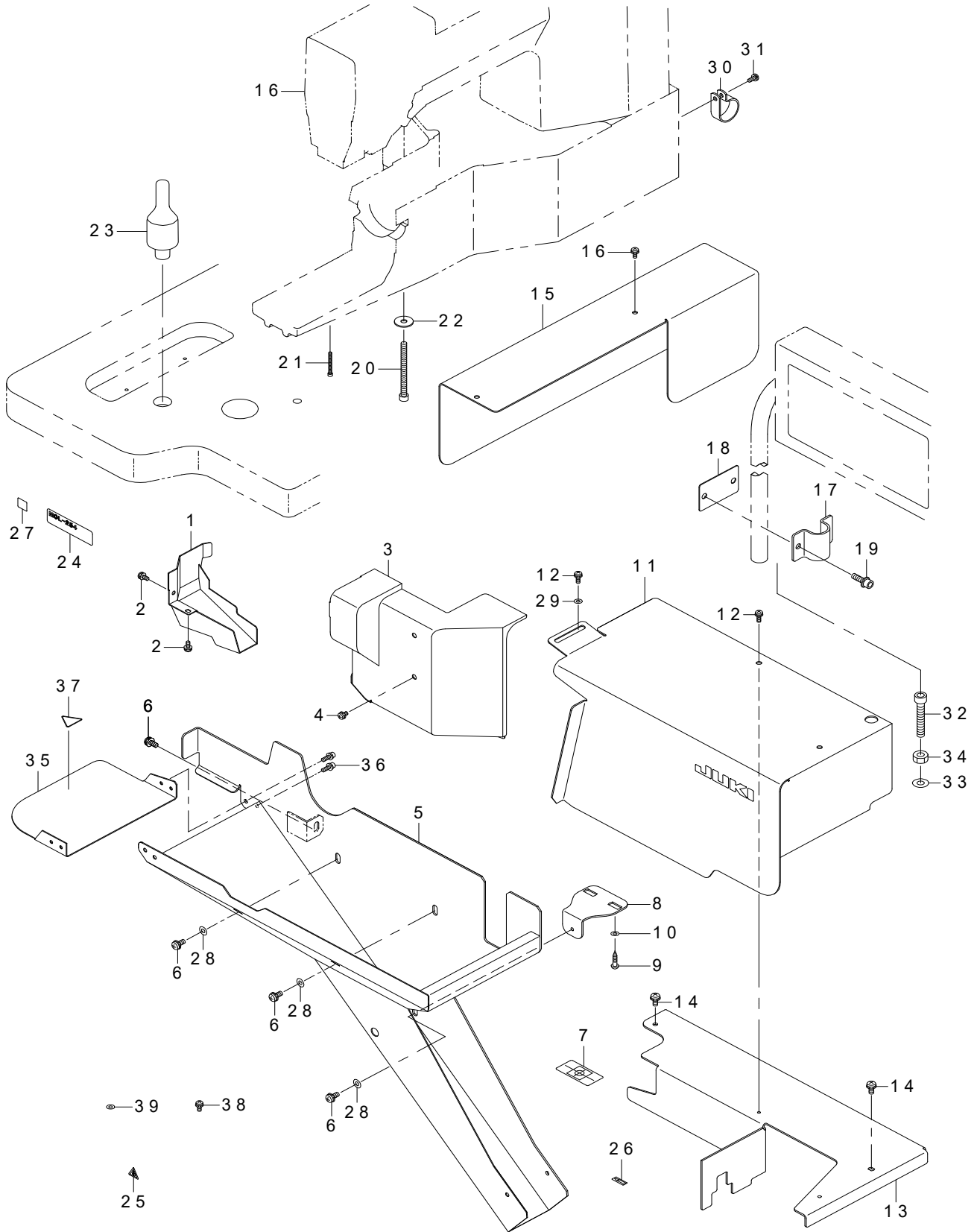
供給装置土台関係



REF.NO	NOTE	PART NO	DESCRIPTION	品名	Qty
1		G5501-254-000	BASE PLATE	ベースプレート	1
2		B1104-280-000	VIBRATION-PROOF RUBBER PAD	ボウシンゴム	3
3		SM-6087002-TN	SCREW M8 L=70	ロツカクアナボルト M8 L=70	6
4		WP-0841601-SC	WASHER 8.4X17.4X1.6	ヒラザガネ ミガキマル M8	6
5		WP-0852086-SC	WASHER M8	ヒラザガネ	6
6		WS-0820002-KN	SPRING WASHER M8	バネザガネ M8	6
7		NM-6080001-SC	NUT M8X1.25	ロツカクナツト M8 1シユ	6
8		G5506-254-000	FRAME FIXING HINGE	トウブコテイヒンジ	1
9		SL-6062042-TN	BOLT	ザガネツキロツカクアナボルト	2
10		G5507-254-000	BASE PLATE BUSH	ベースプレートブッシュ	2
11		G5503-254-000	CLAMP FEED BASE PLATE	クランプフィードベースプレート	1
12		G5504-254-000	CLAMP FEED PLATE,FRONT	クランプフィードプレート (マエ)	1
13		G5505-254-000	CLAMP FEED PLATE,REAR	クランプフィードプレート (ウシロ)	1
14		SM-6061202-TR	HOLED BOLT	ロツカクアナボルト M6 L=12	6
15		SL-6083092-TN	SCREW	ザガネツキロツカクアナボルト	4
16		G5502-254-000	LOOP SUPPLY FRAME	ループキョウキュウフレーム	1
17		SL-6084092-TN	BOLT	ザガネツキロツカクアナボルト	4
18		G5508-254-000	SWITCH INSTALLING PLATE	トウブケンシュツスイッチトリツケプレート	1
19		SL-4041291-SC	SCREW M4 L=12	ナベコネジ セムス M4 L=12	2
20		SS-6111010-SP	SCREW 11/64-40 L= 9.5	ヒラネジ 11/64-40 L=9.5	1
21		WP-0450801-SD	WASHER 4.5X10X0.8	ヒラザガネ 4.5X10X0.8	1
22		WS-0451040-KP	SPRING WASHER 4.5X8.5X1	バネザガネ 4.5X8.5X1	1
23		CQ-2522000-00	OIL WICK	ユシン	1.5
24		PS-0300102-K0	SPRING PIN 3.0X10	スプリングピン 3.0X10	8

21. FACING & FILTER COMPONENTS

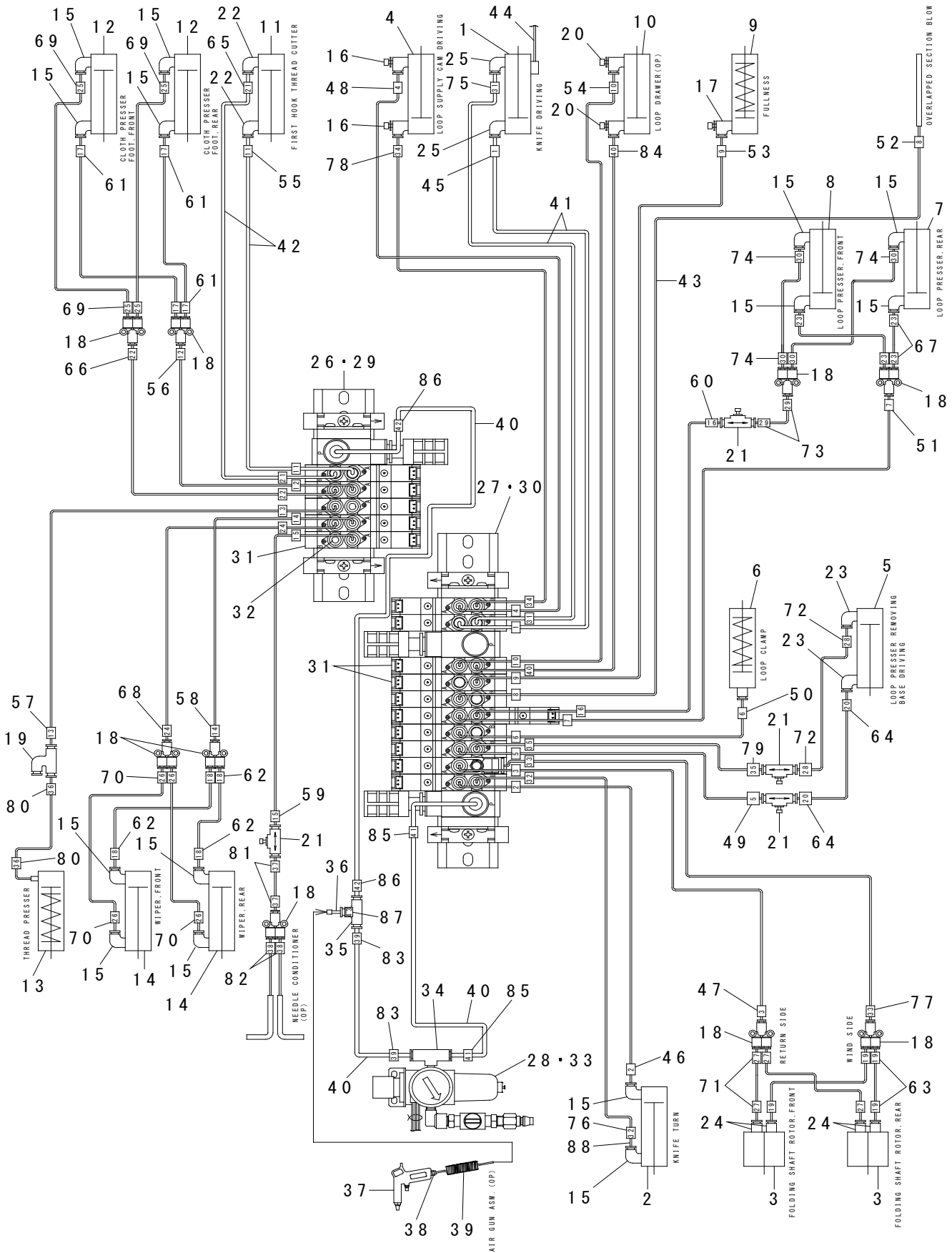
外装・集塵関係



REF.NO	NOTE	PART NO	DESCRIPTION	品名	Qty
1		G5551-254-000	CHIP COVER	チップカバー	1
2		SL-4041091-SC	SCREW M4 L=10	ナベコネジ セムス M4X0.7 L=10	2
3		401-84386	GEAR COVER	送り出しギヤカバー	1
4		SL-4041091-SC	SCREW M4 L=10	ナベコネジ セムス M4X0.7 L=10	5
5		G5553-254-000-A	CLOTH WASTE SUPPORT	ヌノクスウケ	1
6		SL-4051291-SC	SCREW M5X0.8 L=12	ナベコネジ セムス M5X0.8 L=12	4
7		168-70206	GRAVITY SEAL	カジュウチュウシンシール	1
8		G5554-254-000	CLOTH WASTE SUPPORT STAY	ヌノクスウケステー	1
9		SK-3412001-SC	WOOD SCREW D=4.1 L=20	マルモクネジ D=4.1 L=20	2
10		WP-0501046-SC	WASHER 5 X 13 X 1	ヒラザガネ. 5 X 14 X 1	2
11		401-84385	SUPPLY FRAME COVER	供給フレームカバー	1
12		SL-4041091-SC	SCREW M4 L=10	ナベコネジ セムス M4X0.7 L=10	3
13		401-84384	CHIP BOARD	チップボード	1
14		SL-4051291-SC	SCREW M5X0.8 L=12	ナベコネジ セムス M5X0.8 L=12	2
15		G5557-254-000	CLAMP FEED BRACKET COVER	クランプフィードブラケットカバー	1
16		SL-4041091-SC	SCREW M4 L=10	ナベコネジ セムス M4X0.7 L=10	2
17		G1015-192-000	CLAMP	サドル	1
18		G5558-254-000	OPERATION PANEL RUBBER	ソウサバネルサドルゴム	1
19		SL-6062092-TN	SCREW M6 L=20	ザガネツキロツカクアナボルト	2
20		SM-6067552-TP	HEXAGONAL-HOLE BOLT M6 L=75	ロツカクアナボルト M6 L=75	2
21		SM-6062002-TP	SCREW M6 L=20	ロツカクアナボルト M6 L=20	1
22		WP-0612516-SD	WASHER 6.1X15.2X2.5	ヒラザガネ 6.1 X 15.2 X 2.5	3
23		141-01208	HEAD SUPPORT BAR	トウブササエボウ	1
24		G5559-254-000	PLATE	コンプリートメイハン	1
25		CM-3002000-01	ATTENTION SEAL	ユビケガチュウイシール (16)	6
26		B1140-761-000	OILING LABEL	キューコ シジパン	9
27	#01	CM-6001001-01	WEEE MARK LABEL S	WEEE マーク ラベル S	1
28		WP-0501046-SC	WASHER 5 X 13 X 1	ヒラザガネ. 5 X 14 X 1	3
29		WP-0501046-SC	WASHER 5 X 13 X 1	ヒラザガネ. 5 X 14 X 1	1
30		HX-0015000-0N	CABLE CLIP	ケーブルクリップ	1
31		SL-4041091-SC	SCREW M4 L=10	ナベコネジ セムス M4X0.7 L=10	1
32		SM-6085002-TN	BOLT	ロツカクアナボルト	1
33		WP-0841601-SC	WASHER 8.4X17.4X1.6	ヒラザガネ ミガキマル M8	1
34		NM-6080001-SC	NUT M8X1.25	ロツカクナツト M8 1シユ	1
35		G5563-254-000	CLOTH WASTE FRONT CATCH	ヌノクスマエウケ	1
36		SL-4041291-SC	SCREW M4 L=12	ナベコネジ セムス M4 L=12	2
37		CM-3002000-02	CAUTION LABEL(25)	ユビケガチュウイシール (25)	1
38		SL-4041091-SC	SCREW M4 L=10	ナベコネジ セムス M4X0.7 L=10	8
39		WP-0501046-SC	WASHER 5 X 13 X 1	ヒラザガネ. 5 X 14 X 1	1
		NOTE(注記)	#01....FOR JE	JE 用	

22. PNEUMATIC COMPONENTS

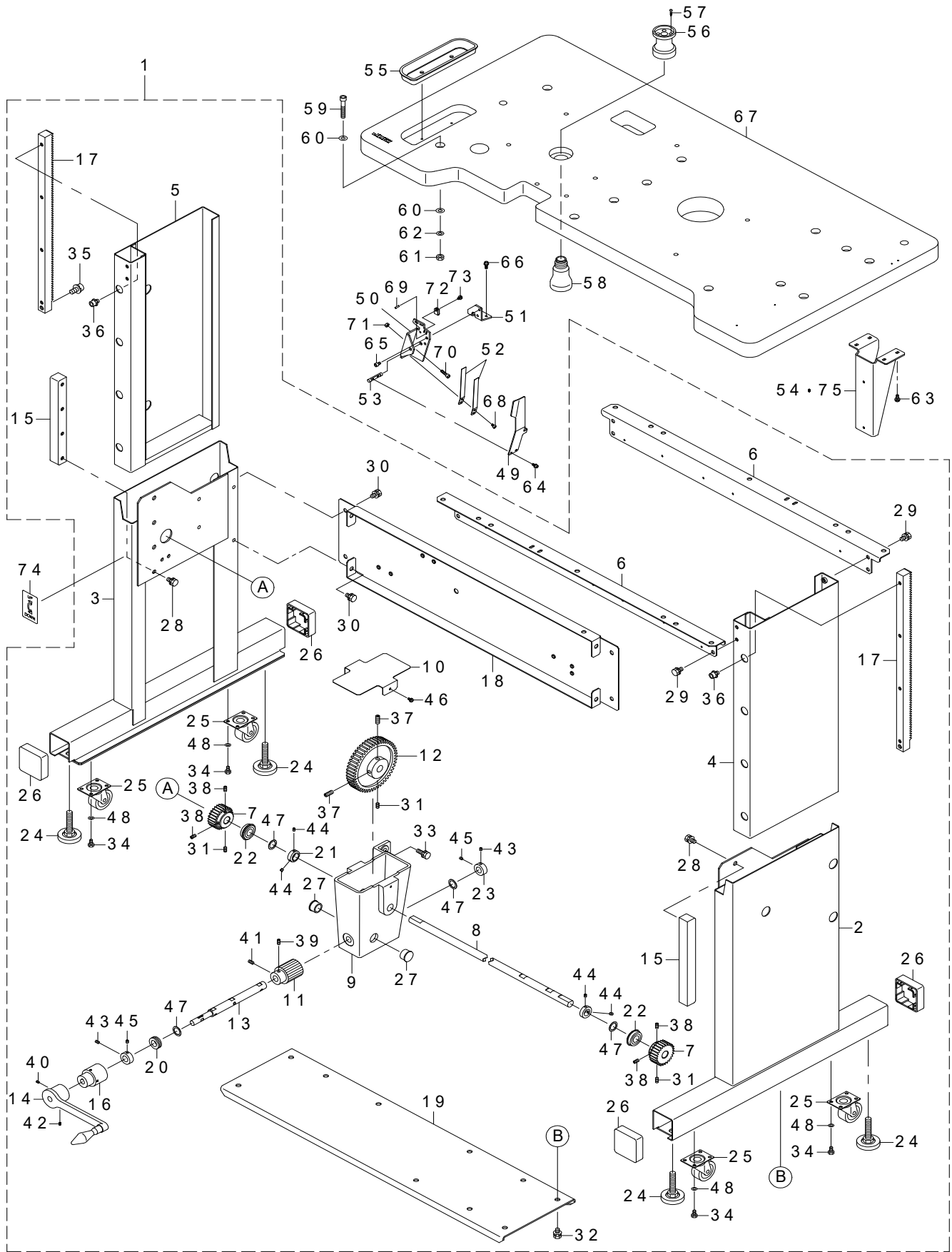
空圧関係



REF.NO	NOTE	PART NO	DESCRIPTION	品名	Qty
1		PA-3201503-A0	AIR CYLINDER	エアシリンダ	1
2		PA-1004513-A0	AIR CYLINDER	エアシリンダ	1
3		G5061-254-000	FOLDING SHAFT ROTOR	オリマゲシャフトロータ	2
4		PA-1602006-A0	AIR CYLINDER	エアシリンダ	1
5		PA-1602005-A0	AIR CYLINDER	エアシリンダ	1
6		PA-1001025-A0	PIN CYLINDER	ピンシリンダ	1
7		PA-1005501-A0	CYLINDER	シリンダ	1
8		PA-1005501-A0	CYLINDER	シリンダ	1
9		PA-1003003-A0	PEN CYLINDER	ペンシリンダ	1
10		PA-2015005-A0	AIR CYLINDER	エアシリンダ	1
11		PA-1501515-A0	AIR CYLINDER	エアシリンダ	1
12		PA-1002507-A0	AIR CYLINDER	エアシリンダ	2
13		PA-0601015-00	AIR CYLINDER	エアシリンダ	1
14		PA-1004001-A0	AIR CYLINDER	エアシリンダ	2
15		PJ-3040405-04	ELBOW UNION	エルボユニオン	14
16		PC-0105080-00	SPEED CONTROLLER	スピードコントローラ	2
17		PC-0105070-00	SPEED CONTROLLER	スピードコントローラ	1
18		PJ-3080400-07	UNION Y	ユニオンワイ	4
19		PV-0100140-00	QUICK EXHAUST VALVE	クイックエグゾーストバルブ	1
20		PC-0151080-00	SPEED CONTROLLER	スピコン	2
21		PC-0124060-00	SPEED CONTROLLER	スピードコントローラ	4
22		PJ-0460540-02	HOSE ELBOW	ハウスエルボウ	2
23		PJ-3040405-06	ELBOW UNION	エルボユニオン	2
24		PJ-0320590-06	BARB JOINT	ナイロンヨウ パーツギテ	4
25		PJ-3040651-01	ELBOW UNION 6XPT1/8	エルボユニオン 6XPT1/8	2
26		SL-4041091-SC	SCREW M4 L=10	ナベコネジ セムス M4X0.7 L=10	2
27		SL-6051292-TN	BOLT	ザガネツキロツカクアナボルト	2
28		SL-6051292-TN	BOLT	ザガネツキロツカクアナボルト	2
29		G5601-254-0A0	SOLENOID VALVE A ASM.	デンジベンAクミ	1
30		G5602-254-0A0	SOLENOID VALVE B ASM.	デンジベンBクミ	1
31		PV-1502090-00	5 PORT SOLENOID VALVE	5ポートデンジベン	3
32		PX-5000140-00	PLUG	メクラセン	2
33		G5604-254-0A0	FILTER REGULATER ASM.	フィルタレギュレータクミ	1
34		PJ-3080852-02	UNION Y	フランチワイ	1
35		PJ-3050800-01	PIPE TEE	イケイユニオンティ	1
36		PX-9500010-00	PLUG	メクラセン	1
37		161-11403	AIR GUN	エアガン	1
38		PJ-3010651-03	HALF UNION 6XPT1/8	ハーフユニオン	1
39		G5458-116-000	CURLED TUBE	カールチューブ	1
40		BT-0800501-EB	VINYL TUBE	チューブ	3
41		BT-0600401-EB	TUBE	チューブ	2
42		BT-0600401-EF	TUBE	チューブ	0.6
43		BT-0400251-EB	URETHANE HOSE, BLACK	ウレタンホース クロ	20
44		G5421-254-0A0	KNIFE LOWERING SENSOR ASM.	メスカコウケンセンサクミ	1
45		180-35006	CABLE MARK NO.1	ワイヤーマーク (1)	4
46		180-35105	WIRE MARK (2)	ワイヤーマーク (2)	4
47		180-35204	WIRE MARK (3)	ワイヤーマーク (3)	4
48		180-35303	WIRE MARK (4)	ワイヤーマーク (4)	4
49		180-35402	WIRE MARK (5)	ワイヤーマーク (5)	4
50		180-35501	WIRE MARK (6)	ワイヤーマーク (6)	4
51		180-35600	WIRE MARK (7)	ワイヤーマーク (7)	4
52		180-35709	WIRE MARK (8)	ワイヤーマーク (8)	4
53		180-35808	WIRE MARK (9)	ワイヤーマーク (9)	4
54		180-35907	WIRE MARK (10)	ワイヤーマーク (10)	4
55		180-36004	WIRE MARK	ワイヤーマーク (11)	1
56		180-36103	WIRE MARK (12)	ワイヤーマーク (12)	4
57		180-36202	WIRE MARK (13)	ワイヤーマーク (13)	4
58		180-36301	WIRE MARK (14)	ワイヤーマーク (14)	4
59		180-36400	WIRE MARK (15)	ワイヤーマーク (15)	4
60		180-36509	WIRE MARK (16)	ワイヤーマーク (16)	4
61		180-36608	WIRE MARK (17)	ワイヤーマーク (17)	8
62		180-36707	WIRE MARK (18)	ワイヤーマーク (18)	8
63		180-36806	WIRE MARK (19)	ワイヤーマーク (19)	8
64		180-36905	WIRE MARK (20)	ワイヤーマーク (20)	4
65		180-37002	WIRE MARK (21)	ワイヤーマーク (21)	4
66		180-37101	WIRE MARK (22)	ワイヤーマーク (22)	4
67		180-37200	WIRE MARK (23)	ワイヤーマーク (23)	8
68		180-37309	WIRE MARK (24)	ワイヤーマーク (24)	4
69		180-37408	WIRE MARK (25)	ワイヤーマーク (25)	8
70		180-37507	WIRE MARK 26	ワイヤーマーク (26)	8
71		180-37606	WIRE MARK 27	ワイヤーマーク (27)	8
72		180-37705	WIRE MARK (28)	ワイヤーマーク (28)	4
73		180-37804	WIRE MARK (29)	ワイヤーマーク (29)	4
74		180-37903	WIRE MARK (33)	ワイヤーマーク (30)	8
75		180-38000	WIRE MARK (31)	ワイヤーマーク (31)	4
76		180-38109	WIRE MARK (32)	ワイヤーマーク (32)	4
77		180-38208	WIRE MARK (33)	ワイヤーマーク (33)	4
78		180-38307	WIRE MARK (34)	ワイヤーマーク (34)	4
79		180-38406	WIRE MARK (35)	ワイヤーマーク (35)	4
80		180-38505	WIRE MARK (36)	ワイヤーマーク (36)	3
81		180-38604	WIRE MARK (37)	ワイヤーマーク (37)	4
82		180-38703	WIRE MARK (38)	ワイヤーマーク (38)	4
83		180-38802	WIRE MARK (39)	ワイヤーマーク (39)	4
84		180-38901	WIRE MARK (40)	ワイヤーマーク (40)	4
85		180-39008	WIRE MARK (41)	ワイヤーマーク (41)	4
86		180-39107	WIRE MARK (42)	ワイヤーマーク (42)	4
87		180-39206	WIRE MARK (43)	ワイヤーマーク (43)	1
88		PC-022403F-00	INSERT RING	インサートリング	2

23. TABLE COMPONENTS

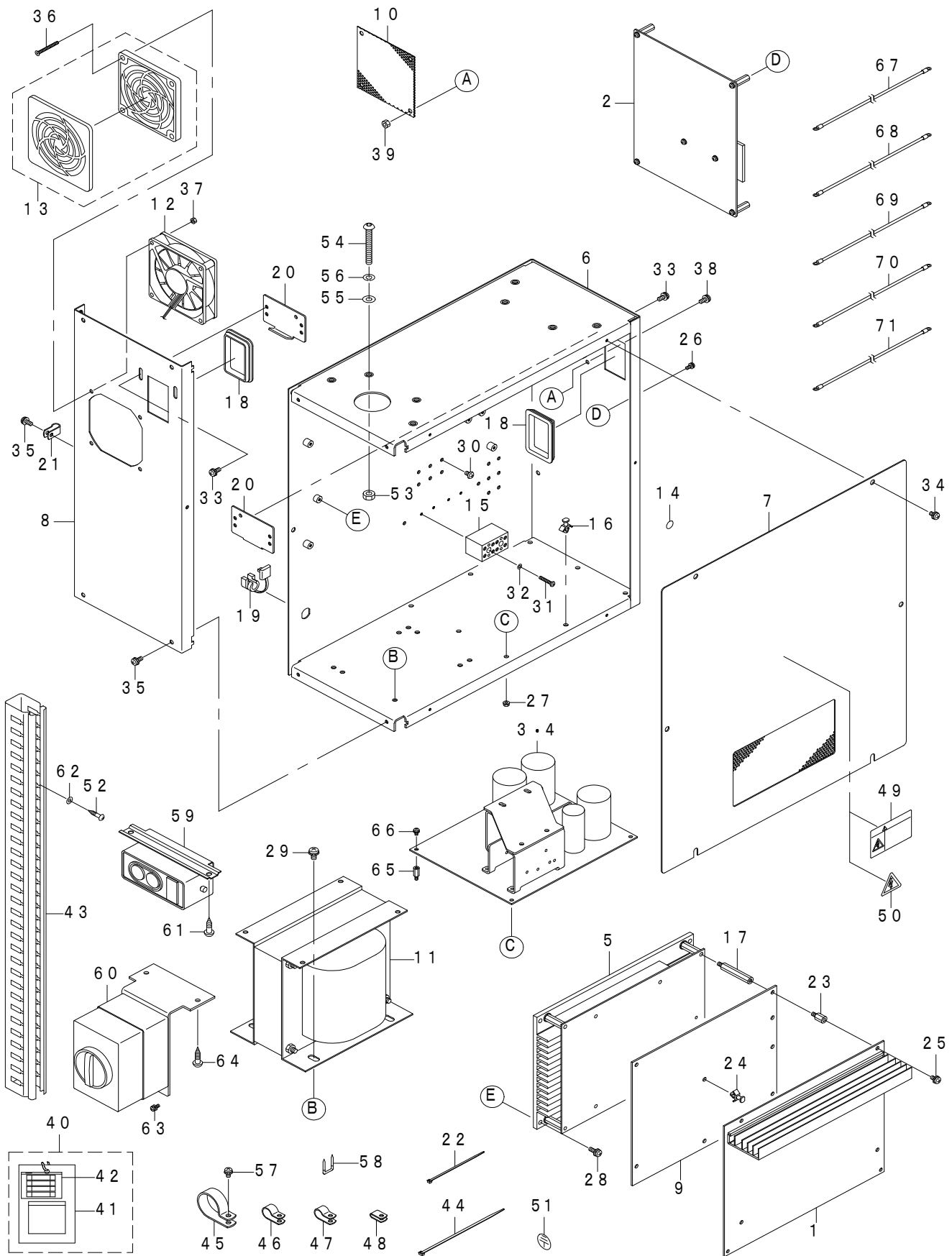
脚卓関係



REF.NO	NOTE	PART NO	DESCRIPTION	品名	Qty
1		170-77058	TABLE & STAND ASM.	キャクタクミ	1
2		170-77009	LOWER STAND,RIGHT	シモキャクミギ	(1)
3		170-77108	LOWER STAND,LEFT	シモキャクヒダリ	(1)
4		170-77207	UPPER STAND,RIGHT	ウウキャクミギ	(1)
5		170-77306	UPPER STAND,LEFT	ウウキャクヒダリ	(1)
6		170-77405	UPPER SUPPORT	ウウシチュウ	(2)
7		400-08602	GEAR	ショウコウギヤ	(2)
8		400-08600	WORM_WHEEL_SHAFT	ウォームホイールシャフト	(1)
9		170-77710	GEAR BOX	ギヤボックス	(1)
10		170-77801	GEAR BOX COVER	ギヤボックスカバー	(1)
11		170-77900	WORM	ショウコウウォーム	(1)
12		400-08601	WORM_WHEEL	ウォームホイール	(1)
13		170-78114	WORM SHAFT	ウォームシャフト	(1)
14		170-78213	HANDLE	ショウコウハンドル	(1)
15		170-78304	GUIDE BAR	ガイドバー	(2)
16		170-78700	TORQUE RIMITER	トルクリミッター	(1)
17		170-78502	RACK	ショウコウラック	(2)
18		B8306-223-C00	SIDE STRUT	ヨコシチュウ	(1)
19		B8307-220-000	LOWER STRUT A	シタシチュウ A	(1)
20		GHP-03217000	SHAFT HOLDER.	エレベータスクリユー ジクウケ	(1)
21		E4087-172-000	COLLAR	カラ	(2)
22		SB-1170002-00	ROLLING BEARING	コログリジクウケ	(2)
23		E4087-172-000	COLLAR	カラ	(2)
24		178-33658	ADJUSTING BOLT ASM.	アジャスタークミ	(4)
25		B8150-221-D00	CASTER	キャスター	(4)
26		202-43200	STAND CAP, W	キャクキャップ W	(4)
27		TA-2351305-R0	RUBBER PLUG	トメセン D=23.5 L=11.5	(2)
28		SL-9081693-SE	HEXAGON SCREW WITH WASHER	ザガネツキロツカクボルト	(8)
29		SL-9081693-SE	HEXAGON SCREW WITH WASHER	ザガネツキロツカクボルト	(8)
30		SL-9081693-SE	HEXAGON SCREW WITH WASHER	ザガネツキロツカクボルト	(8)
31		SM-8061242-TP	SCREW	トメネジ M6 L=12	(3)
32		SL-9081693-SE	HEXAGON SCREW WITH WASHER	ザガネツキロツカクボルト	(4)
33		SL-9082583-SE	BOLT WITH WASHER	ザガネツキロツカクボルト	(2)
34		SM-9061203-SE	SCREW M6 L=12	ロツカクボルト M6 L=12	(16)
35		SL-6102042-TN	SCREW	ザガネツキロツカクアナボルト	(1)
36		SL-6081242-TN	BOLT	ザガネツキロツカクアナボルト	(8)
37		SM-8082012-TN	SCREW M8 L=20	トメネジ M8 L=20	(2)
38		SM-8061212-TP	SCREW M6X12	トメネジ M6 L=12	(4)
39		SM-8061212-TP	SCREW M6X12	トメネジ M6 L=12	(1)
40		SM-8040612-TP	SCREW M4 L=6	トメネジ M4 L=6	(1)
41		SM-8061242-TP	SCREW	トメネジ M6 L=12	(1)
42		SM-8040612-TP	SCREW M4 L=6	トメネジ M4 L=6	(1)
43		SM-8050842-TP	SETSCREW	トメネジ	(2)
44		SM-8050612-TP	SCREW M5X6	トメネジ M5X0.8 L=6	(4)
45		SM-8050612-TP	SCREW M5X6	トメネジ M5X0.8 L=6	(2)
46		SL-4041081-SC	SCREW M4 L=10	ナベコネジ セムス M4 L=10	(1)
47		GBR-22107000	SPACER	ボタンオクリイタ スペーサ	(4)
48		WS-0610002-KN	SPRING WASHER 6.1X12.2X1.5	バネザガネ M6	(16)
49		170-79500	START SW PLATE	スタートSWプレート	1
50		170-79609	START SW BRACKET A	スタートSWブラケットA	1
51		170-79708	START SW BRACKET B	スタートSWブラケットB	1
52		170-79807	START SWITCH RETURN SPRING	スタートSWモッドシバネ	2
53		170-79906	START SW FULCRUM SHAFT	スタートSWシテンジク	1
54	#01	170-80110	JE POWER SW BRACKET	JEデンゲンSWブラケット	1
55		111-56056	SMALL CASTINGS CASE ASM.	テーブルコモノイレ クミ	1
56		B8202-205-000	OIL MANAGEMENT	アブラヌキ	1
57		SK-3311601-SE	WOOD SCREW D=3.1 L=16	マルモクネジ D=3.1 L=16	4
58		B9121-012-000	OIL CAN	アブラビン	1
59		SM-6085002-TN	BOLT	ロツカクアナボルト	6
60		WP-0850002-SC	WASHER 8.5X18X1.6	ヒラザガネ 8.5X18X1.6	12
61		NM-6080001-SC	NUT M8X1.25	ロツカクナツト M8 1シユ	6
62		WS-0820002-KR	SPRING WASHER, M8	バネザガネ 8.2X15.4X2	6
63	#01	SL-4051485-SE	BASE PLATE SETSCREW	ザガネツキネジ	4
64		SL-6041092-TN	SCREW	ザガネツキロツカクアナボルト	2
65		SM-6050802-TN	BOLT	ロツカクアナボルト	2
66		SL-6051292-TN	BOLT	ザガネツキロツカクアナボルト	2
67		170-78601	TABLE	テーブル	1
68		SM-6040602-TN	BOLT	ロツカクアナボルト	2
69		PS-0300102-K0	SPRING PIN 3.0X10	スプリングピン 3.0X10	4
70		SM-6052002-TN	BOLT	ロツカクアナボルト	1
71		NM-6050001-SC	NUT M5	ロツカクナツト M5X0.8 1シユ	1
72		HX-0015000-00	CLIP	ケーブル クリツブ	1
73		SL-4040891-SC	SCREW M4 L=8	ザガネツキ ナベコネジ M4 L=8	1
74		G5564-254-000	DIRECTION INSTRUCTION SEAL	Aシジョウゲハウコウシジシール	1
75	#02	401-84972	JE POWER SWICH BRACKET	JE電源SWブラケット	1
		NOTE(注記)	#01....FOR EXPORT HIGH VOLTAGE #02....FOR JE	輸出高圧用 JE用	

24. CONTROL BOX COMPONENTS

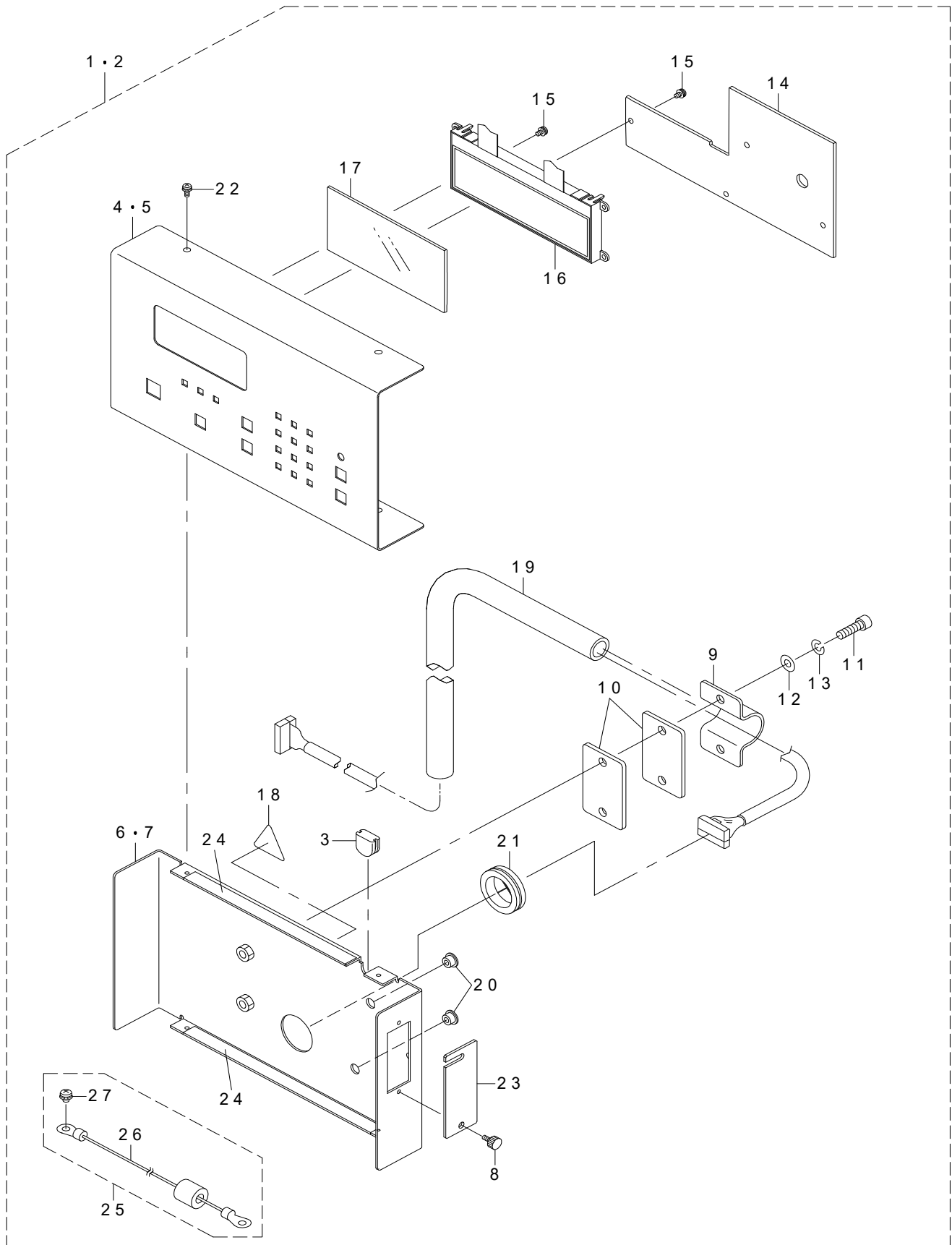
制御ボックス関係



REF.NO	NOTE	PART NO	DESCRIPTION	品名	Qty
1		401-84946	MAIN PCB ASSY	MAIN基板組	1
2	*	401-41055	SDC PCB ASSY	SDC基板組	1
3	#01	M8604-590-0C0	POWER CIRCUIT BOARD ASM.	POWERキバンクミ	1
4	#03	M8604-590-AC0	POWER CIRCUIT BOARD A ASM.	POWERキバンクミ	1
5		401-84965	PMDC PCB ASSY	PMDC基板組	1
6		401-84829	CONTROL BOX	制御ボックス	1
7		401-84827	CONTROL BOX COVER ASM	制御ボックス蓋組	1
8		M1001-610-000	CONTROL BOX PANEL	セイゴボックスパネル	1
9		M1013-610-000	MAIN CIRCUIT BOARD PLATE	MAINキバンウケイタ	1
10		M1004-581-000	VENTILATION COVER	カンキカバー	1
11		400-59338	TRANSFORMER B ASM.	トランスBクミ	1
12		M8540-580-0A0	FAN ASM.	FANクミ	1
13		HM-0008600-10	FAN FILTER	モータパーツ	1
14		E9567-319-000	EARTH MARK	アースマーク	2
15		HK-0542500-40	TERMINAL BASE	タンシダイ	2
16		HX-0014700-0C	SPACER	スペーサ	4
17		HX-0033900-0D	SPACER	スペーサ	4
18		HX-0040700-00	BUSH	ブッシュ	2
19		HX-0041000-00	BUSH	ブッシュ	1
20		178-45009	CORD FITTING PLATE	コードトメイタ	2
21		HX-0012300-0B	CABLE CLIP	ケーブルクリップ	1
22		EA-9500B01-00	CABLE BAND	ソクセンバンド	11
23		HX-0033900-00	STUD	キバンパーツ	4
24		HX-0014700-0C	SPACER	スペーサ	3
25		SL-4040881-SF	SCREW M4 L=8	ナベコネジ セムス M4 L=8	4
26		SL-4030891-SC	SCREW M3X8	ナベコネジ セムス M3 L=8	4
27		NM-3034000-SF	FLANGE NUT	フランジナット M3	4
28		SL-4041281-SF	SCREW M4 L=12	ナベネジ M4X0.7 L=12 セムス	4
29		SL-4051081-SF	SCREW M5 L=10	ザガネツキネジ	4
30		SL-4040681-SC	COMBINATION SCREW M4 X 8	ナベコネジ セムス M4X0.7 L=6	7
31		SM-4031851-SR	SCREW	ナベコネジ M3 L=18	4
32		WS-0310702-KS	SPRING WASHER	バネザガネ 3.1X5.9X0.7	4
33		SL-4041091-SC	SCREW M4 L=10	ナベコネジ セムス M4X0.7 L=10	4
34		SL-4040891-SC	SCREW M4 L=8	ザガネツキ ナベコネジ M4 L=8	6
35		SL-4041091-SC	SCREW M4 L=10	ナベコネジ セムス M4X0.7 L=10	7
36		SM-1033001-SC	SCREW	サラネジ M3 L=30	2
37		NM-6030003-SC	NUT M3	ロツカクナット M3	2
38		SL-4041091-SC	SCREW M4 L=10	ナベコネジ セムス M4X0.7 L=10	4
39		NM-3040520-SF	FLANGE NUT M4	フランジナット	4
40		M8599-610-0A0-A	ACCESSORIE PART ASM.	フソクヒンクミ	1
41		M3001-140-000	LABEL	デンアツ ヒヨウシフダ	(1)
42		HF-0084063-P0	FUSE	ヒューズ	(3)
43		HX-0001300-0B	WIRE HARNESS PART	ソクセンパーツ	0.5
44		EA-9500B02-00	CABLE BAND 150	ケツソクバンド 150	5
45		EA-9502B04-00	CABLE CLIP E	ケーブルクリップ E	1
46		HX-0015000-0F	CABLE CLIP	ケーブルクリップ	2
47		HX-0015000-0D	CABLE CLIP	ケーブルクリップ	2
48		HX-0015000-00	CLIP	ケーブルクリップ	2
49	#01	CM-3001001-01	DANGER LABEL (SMALL)	デンゲキケンラベル (ショウ)	1
50	#03	CM-3001000-01	LABEL	ケンデンアツケイコクシール (31.5)	1
51		E9567-319-000	EARTH MARK	アースマーク	4
52		SK-3382001-SE	SCREW D=3.8 L=20	マルモクネジ D=3.8 L=20	2
53		NM-6060001-SC	NUT M6	ロツカクナット M6 1シユ	3
54		SM-3065052-TC	SCREW	マルネジ M6 L=50	4
55		WP-0612056-SE	WASHER 6.1X18.5X2	ヒラザガネ 6.1X18.5X2	4
56		WS-0610002-KN	SPRING WASHER 6.1X12.2X1.5	バネザガネ M6	4
57		SL-4040891-SC	SCREW M4 L=8	ザガネツキ ナベコネジ M4 L=8	9
58		MAO-11532000	CORD STAPLE	コードステツプル	2
59	#04	HA-0042500-00	SWITCH	スイッチ	1
60	#02	HA-0058200-00	SWITCH	スイッチ	1
61	#04	SK-3512001-SF	WOOD SCREW	マルモクネジ D=5.1 L=20	2
62		WP-0450826-SC	WASHER 4.5X10X0.8	ヒラザガネ 4.5X10X0.8	2
63	#02	SL-4051485-SE	BASE PLATE SETSCREW	ザガネツキネジ	2
64	#02	SK-3482001-SE	WOOD SCREW D=4.8 L=20	マルモクネジ D=4.8 L=20	4
65		HX-0005600-0B	SPACER	スペーサ	4
66		SL-4030681-SF	SCREW M3 L=6	ナベコネジ セムス M3 L=6	4
67		400-66162	EARTH CORD B ASM	アースコードB組	1
68		G8514-286-0A0	FRAME EARTH CORD ASM.	頭部アースコード組	1
69	#05	401-81667	EARTH CORD C ASM	アースケーブルC組	1
70	#05	401-84962	EARTH CORD D ASM	アースコードD組	1
71	#05	401-84968	EARTH CORD E ASM	アースコードE組	1
		NOTE(注記)	#01...FOR USE IN JAPAN (200V)	日本用 (200V)	
			#02...FOR JE HIGH VOLTAGE (220~400V)	JE, 高圧用 (220~400V)	
			#03...FOR EXPORT (LOW VOLTAGE 220~400V).	輸出用 (低圧220~400V),	
			(FOR JE HIGH VOLTAGE (220~400V).	JE, 高圧用 (220~400V)	
			#04...FOR USE IN JAPAN (200V),	日本用 (200V),	
			FOR EXPORT (LOW VOLTAGE 200~240V)	輸出用 (低圧200~240V)	
			#05...FOR JE	JE用	

25. OPERATION BOX COMPONENTS

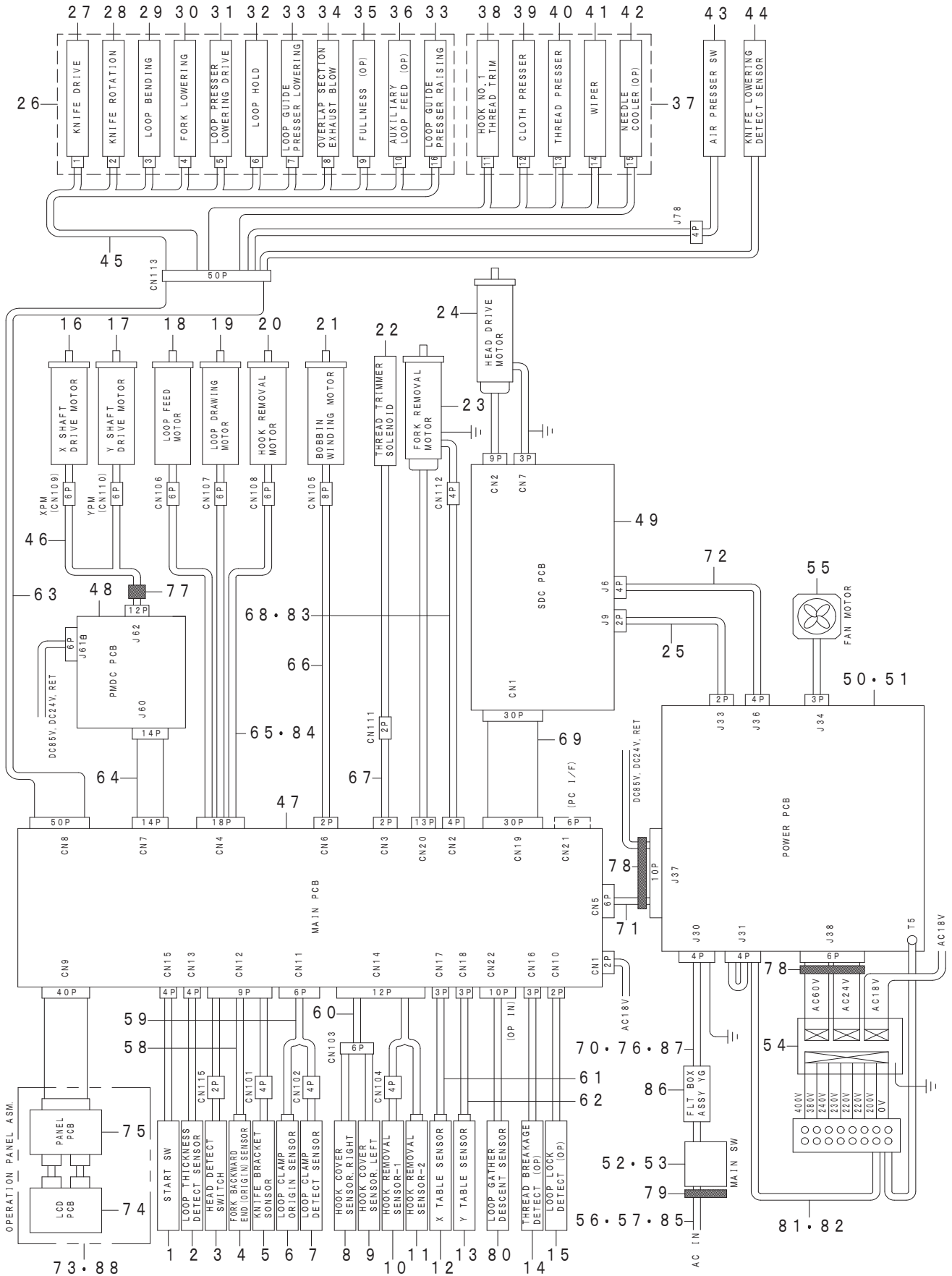
操作ボックス関係



REF.NO	NOTE	PART NO	DESCRIPTION	品名	Qty
1	#01	400-39939	OPERATION PANEL ASM.	ソウサパネルクミ	1
2	#02	401-84892	OPERATION PANEL CE ASM	操作パネルCE組	1
3		M1001-060-000	PLUG	メクラブツシユ	(1)
4	#01	400-81043	PRINTED PANEL FRONT COVER	印刷済みパネル前面カバー	(1)
5	#02	401-84974	PRINTED PANEL FRONT COVER CE	印刷済みパネル前面カバー CE	(1)
6	#01	400-98648	PANEL REAR COVER	操作パネル裏板	(1)
7	#02	401-84865	PANEL REAR COVER	操作パネル裏板	(1)
8		G6010-003-000	KNOB SCREW	ドイツスイッチ フタ ネジ	(2)
9		G1015-192-000	CLAMP	サドル	(1)
10		G1016-192-000	CLAMP BOTTOM PLATE	サドル ソコイタ	(2)
11		SM-6062002-TN	SCREW M6 L=20	ロツカクアチボルト M6 L=20	(2)
12		WP-0641601-SC	WASHER	ヒラザガネ ミガキマル M6	(2)
13		WS-0610002-KN	SPRING WASHER 6.1X12.2X1.5	バネザガネ M6	(2)
14		400-39936	PANEL PCB ASSY	パネルキバンクミ	(1)
15		SL-4030681-SC	SCREW M3 L=6	ザガネツキ ナベコネジ M3 L=6	(10)
16		KG-0000001-40	LCD	LCD	(1)
17		400-59352	LCD COVER	アクリルイタ	(1)
18		CM-3001000-01	LABEL	キケンデンアツケイコクシール (31.5)	(1)
19		400-60972	PANEL CABLE ASM.	パネルケーブルクミ	(1)
20		TA-0800504-R0	PLUG D=8 L=4.5	トメセン D=8X4.5	(2)
21		HX-0022100-0E	BUSH	ブツシユ	(1)
22		SL-4030891-SC	SCREW M3X8	ナベコネジ セムス M3 L=8	(4)
23		G1014-192-000	SWITCH COVER	スイッチカバー	(1)
24	#02	HX-0026800-00	CONDUCTIVE TAPE	導電性テープ	(0.4)
25		400-66161	EARTH CORD A ASM	アースコードA組	(1)
26		HN-0021000-00	CORES	フェライトランプ	(1)
27		SL-4040681-SC	SCREW M4 L=6	座金付きなべ小ねじ M4 L=6	(1)
		NOTE(注記)	#01....EXCEPT FOR JE #02....FOR JE	JE用を除く JE用	

26. WIRING DIAGRAM

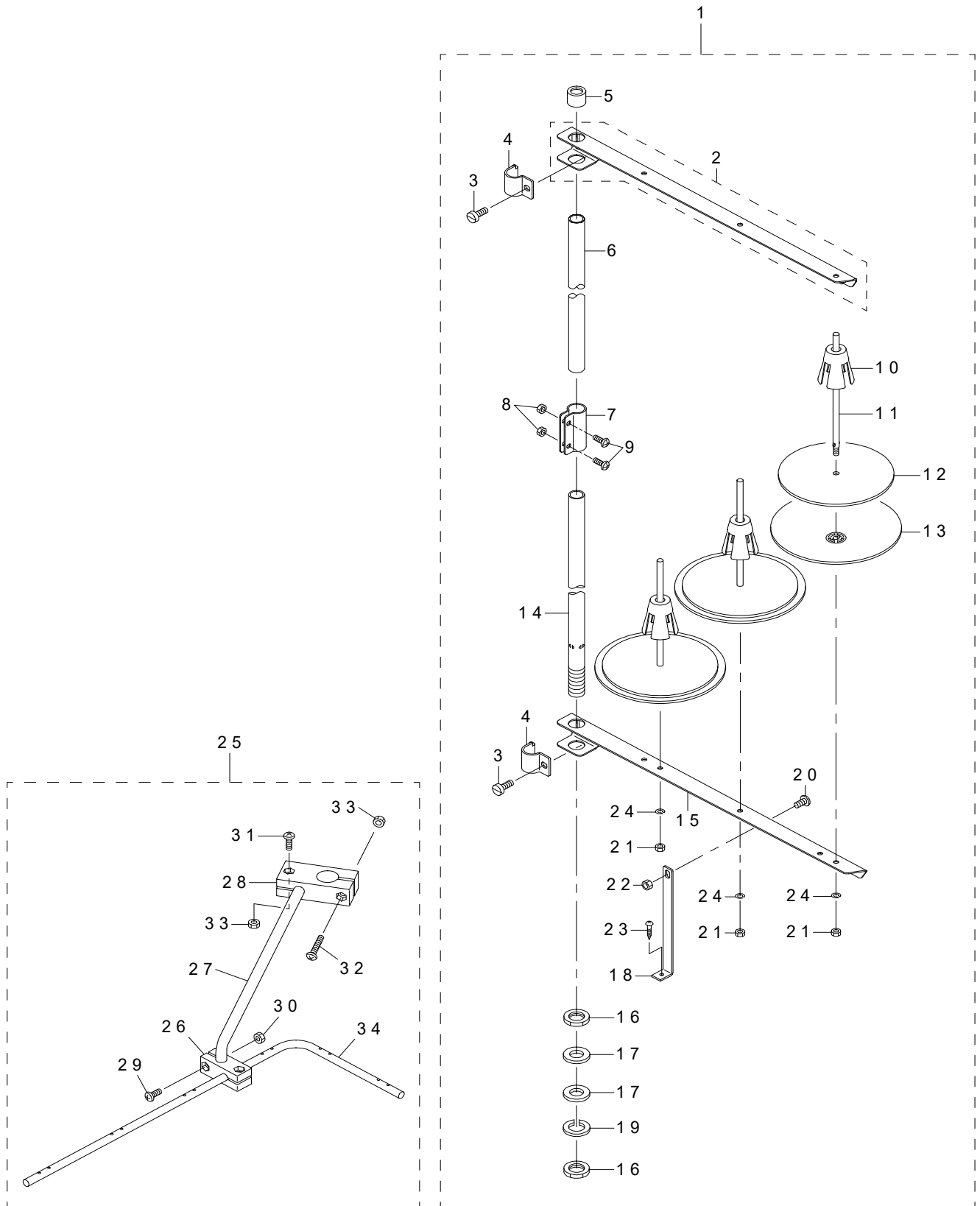
電装配線図



REF.NO	NOTE	PART NO	DESCRIPTION	品名	Qty
1		M8515-610-0A0	START SWITCH ASM.	スタートSWクミ	1
2		400-59335	LOOP SENSOR C ASM.	ループアツケンチセンサCクミ	1
3		M8598-610-0A0	HED DETECT SW ASM.	トウブケンシユツSWクミ	1
4		HD-0013500-00	SENSOR	センサ	1
5		M8591-610-0A0	KNIFE BRACKET SENSOR ASM.	メスブラケットセンサクミ	1
6		HD-0013500-00	SENSOR	センサ	1
7		M8592-610-0A0	LOOP CLAMP DETECT SENSOR ASM.	ループツカミケンチセンサクミ	1
8		144-00451	HOOK COVER SENSOR CABER ASM.	カマカバーセンサケーブルクミ	1
9		144-00451	HOOK COVER SENSOR CABER ASM.	カマカバーセンサケーブルクミ	1
10		144-23651	HOOK REMDVAL SENSOR 1	カマイドウケンデンセンサ1ケーブル	1
11		HD-0005700-0A	PHOTO SENSOR	フォトセンサ	1
12		HD-0005700-0A	PHOTO SENSOR	フォトセンサ	1
13		HD-0005700-0A	PHOTO SENSOR	フォトセンサ	1
14		M8516-610-0A0	THREAD BREAKAGE DETECT CABLE ASM.	イトキレケンチケーブルクミ	1
15		M8510-610-0A0	LOOP LOCK DETECT SWITCH ASM.	ループロックケンチSWクミ	1
16		144-10203	X FEED STEPPING MOTOR	Xオクリステッピングモータ	1
17		144-10104	Y FEED STEPPING MOTOR	Yオクリステッピングモータ	1
18		G5230-254-000	FEED-OUT MOTOR	オクリダシモータ	1
19		G5230-254-000	FEED-OUT MOTOR	オクリダシモータ	1
20		G5230-254-000	FEED-OUT MOTOR	オクリダシモータ	1
21		138-70266	BOBBIN THREAD WINDING DEVICE ASM.	イトマキソウチ (クミ)	1
22		141-08906	SOLENOID FOR THREAD TRIMMING	イトキリソレノイド	1
23	*	401-88452	UNIT SERVO MOTOR	装置サーボモータ	1
24		400-98090	SERVO MOTOR 550W	サーボモータ 550W	1
25		M9002-580-0A0	SERVO POWER CORD ASM. B	SERVOデンゲンコードクミ	1
26		G5602-254-0A0	SOLENOID VALVE B ASM.	デンジベンBクミ	1
27		PV-1502092-00	5-PORT SOLENOID VALVE	5ポートデンジベン	(1)
28		PV-1502090-00	5 PORT SOLENOID VALVE	5ポートデンジベン	(1)
29		PV-1502091-00	SOLENOID VALVE	デンジベン	(1)
30		PV-1502090-00	5 PORT SOLENOID VALVE	5ポートデンジベン	(1)
31		PV-1502090-00	5 PORT SOLENOID VALVE	5ポートデンジベン	(1)
32		PV-1502090-00	5 PORT SOLENOID VALVE	5ポートデンジベン	(1)
33		PV-1502100-00	5 PORT SOLENOID VALVE	5ポートデンジベン	(1)
34		PV-1502090-00	5 PORT SOLENOID VALVE	5ポートデンジベン	(1)
35		PV-1502090-00	5 PORT SOLENOID VALVE	5ポートデンジベン	(1)
36		PV-1502090-00	5 PORT SOLENOID VALVE	5ポートデンジベン	(1)
37		G5601-254-0A0	SOLENOID VALVE A ASM.	デンジベンAクミ	1
38		PV-1502090-00	5 PORT SOLENOID VALVE	5ポートデンジベン	(1)
39		PV-1502090-00	5 PORT SOLENOID VALVE	5ポートデンジベン	(1)
40		PV-1502090-00	5 PORT SOLENOID VALVE	5ポートデンジベン	(1)
41		PV-1502090-00	5 PORT SOLENOID VALVE	5ポートデンジベン	(1)
42		PV-1502090-00	5 PORT SOLENOID VALVE	5ポートデンジベン	(1)
43		G5604-254-0A0	FILTER REGULATOR ASM.	フィルタレギュレータクミ	1
44		G5421-254-0A0	KNIFE LOWERING SENSOR ASM.	メスカウケンチセンサクミ	1
45		G5603-254-0A0	SOLENOID VALVE CABLE ASM.	デンジベンケーブルクミ	1
46		M8562-610-0A0	XY MOTOR RELAY CABLE ASM.	XYモータチユウケイケーブルクミ	1
47	*	401-84946	MAIN PCB ASSY	MAIN基板組	1
48	*	401-84965	PMD C PCB ASSY	PMD C基板組	1
49	*	401-41055	SDC PCB ASSY	SDC基板組	1
50	#01	M8604-590-0C0	POWER CIRCUIT BOARD ASM.	POWERキバンクミ	1
51	#02	M8604-590-AC0	POWER CIRCUIT BOARD A ASM.	POWER Rキバンクミ	1
52	#03	HA-0042500-00	SWITCH	スイッチ	1
53	#04	HA-0030300-0A	SWITCH	スイッチ	1
54		400-59338	TRANSFORMER B ASM.	トランスBクミ	1
55		M8540-580-0A0	FAN ASM.	FANクミ	1
56	#03	M9017-580-0A0	POWER CABLE ASM.	デンゲンケーブルクミ	1
57	#04	G8512-298-0A0	POWER CABLE ASM.	デンゲンケーブルクミ	1
58		M8512-610-0A0	SUPPLY DEVICE SENSOR CABLE ASM.	キヨウキユウソウチセンサチユウケイケーブルクミ	1
59		M8511-610-0A0	LOOP CLAMP SENSOR RELAY CABLE ASM.	ループツカミセンサチユウケイケーブルクミ	1
60		M8514-610-0A0	HOOK SENSOR RELAY CABLE ASM.	カマセンサチユウケイケーブルクミ	1
61		144-10658	X SENSOR CABLE ASM.	Xケンデンセンサケーブルクミ	1
62		144-10559	Y SENSOR CABLE ASM.	Yケンデンセンサケーブルクミ	1
63		M8508-610-0A0	SOLENOID VALVE RELAY CABLE ASM	デンジベンチユウケイケーブルクミ	1
64		M8507-610-0A0	PMD C I/F CABLE ASM.	PMD C I/Fケーブルクミ	1
65	#05	M8504-610-0A0	STEPPING MOTOR RELAY CABLE ASM	バルスモータチユウケイケーブルクミ	1
66		M8506-610-0A0	BOBBIN WINDER RELAY CABLE ASM.	イトマキソウチチユウケイケーブルクミ	1
67		M8503-610-0A0	THREAD TRIM MAGNET RELAY CABLE ASM.	イトキリMGチユウケイケーブルクミ	1
68	#05	M8502-610-0A0	FORK MOTOR RELAY CABLE ASM.	フォークモータチユウケイケーブルクミ	1
69		400-59336	SDC I/F CABLE ASM.	SDC I/Fケーブルクミ	1
70	#03	400-59500	AC POWER CABLE ASM. D	ACデンゲンケーブルクミD	1
71		M9005-580-0A0	MP POWER CORD ASM.	MPデンゲンコードクミ	1
72		400-59337	SERVO POWER CORD B ASM.	SERVOデンゲンコードBクミ	1
73	#05	400-39939	OPERATION PANEL ASM.	ソウサパネルクミ	1
74		KG-0000001-40	LCD	LCD	(1)
75		400-39936	PANEL PCB ASSY	パネルキバンクミ	(1)
76	#04	400-59501	AC POWER CABLE ASM. E	ACデンゲンケーブルクミE	1
77	#04	HN-0014900-00	CLAMP FILTER(L)	クランプフィルタ	1
78	#04	HN-0017900-0C	FERRITE CLAMP	フェライト クランプ	2
79	#04	HA-0048600-10	SWITCH CLAMP	スイッチヨウ クランプ	1
80		M8522-610-0A0	LOOP GATHER DESCENT SEN. ASM.	ループヨセカコウケンチセンサクミ	1
81	#01	400-59354	TRANSFORMER POWER CORD ASM.	トランスデンゲンコードクミ	1
82	#02	M9020-580-AA0	TRANSFORMER POWER CORD ASM. A	トランスデンゲンコードAクミ	1
83	#06	401-83431	FORK MOTOR RELAY CABLE ASM. CE	フォークモータ中継ケーブル組 CE	1
84	#06	401-83432	STEPPING MOTOR RELAY CABLE ASM. CE	バルスモータ中継ケーブル組 CE	1
85	*	400-96050	POWER CABLE 1P ASSY	電源コード1P組	1
86	#06	401-81503	FLT BOX ASSY YG	フィルタボックス組 YG	1
87	#06	401-81841	AC POWER CORD E ASM	AC電源コードE組	1
88	*	401-84892	OPERATION PANEL CE ASM.	操作パネルCE組	1
		NOTE(注記)	#01...FOR USE IN JAPAN (200V) #02...FOR EXPORT (LOW VOLTAGE 200 ~ 240V). FOR JE HIGH VOLTAGE (220 ~ 400V) #03...FOR USE IN JAPAN (200V). FOR EXPORT (LOW VOLTAGE 200 ~ 240V) #04...FOR JE HIGH VOLTAGE (220 ~ 400V) #05...EXCEPT FOR JE #06...FOR JE	日本用 (200V) 輸出用 (低圧200~240V). JE. 高圧用 (220~400V) 日本用 (200V). 輸出用 (低圧200~240V) JE. 高圧用 (220~400V) JE用を除く JE用	

27. THREAD STAND COMPONENTS

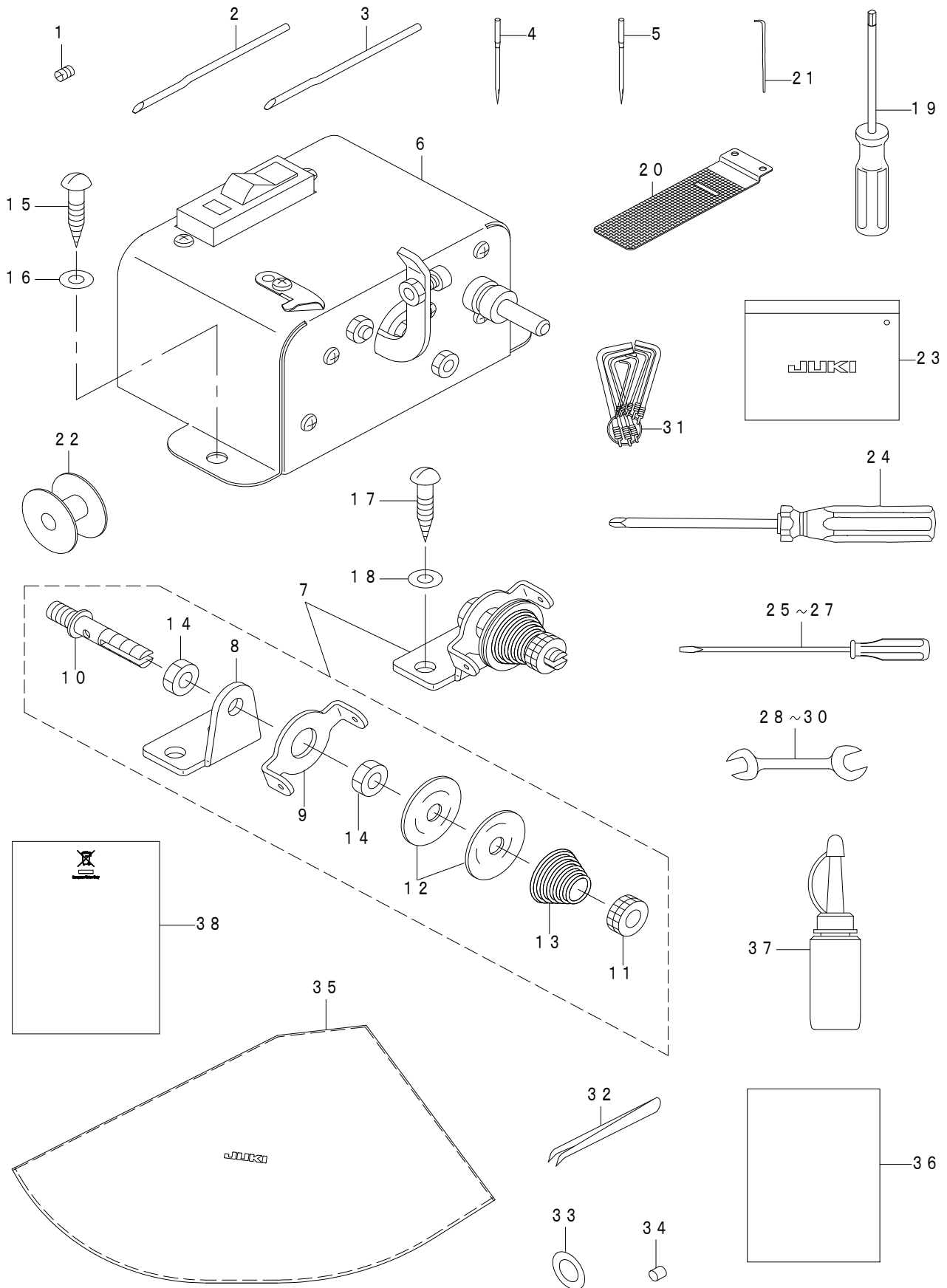
糸立装置関係



REF.NO	NOTE	PART NO	DESCRIPTION	品名	Qty
1		261-05551	THREAD STAND ASM.	イトタテソウチ (クミ)	1
2		131-68356	THREAD STANDING ARM ASM. ,LONG	イトタテウデ (チョウ) クミ	(1)
3		SM-6061610-SC	SCREW M6 L=16	ヒラコネジ M6 L=15	(2)
4		229-30705	THREAD GUIDE ARM JOINT	イトタテボウシメカナグ	(2)
5		229-31406	SPOOL REST ROD RUBBER CAP	イトタテボウホゴゴム	(1)
6		229-30408	SPOOL REST ROD, UPPER	イトタテボウ (ウエ)	(1)
7		229-31307	SPOOL REST ROD JOINT	イトタテボウツギテ	(1)
8		NM-6050001-SE	NUT M5	ロツカクナツト M5	(2)
9		SM-4051405-SE	SCREW M5 L=14	ナベコネジ M5 L=14	(2)
10		229-31109	SPOOL RETAINER	イトマキフレドメ	(3)
11		229-31000	SPOOL PIN	イトマキウケボウ	(3)
12		229-30903	SPOOL REST CUSHION	イトマキウケザラクッション	(3)
13		229-30804	SPOOL REST	イトマキウケザラ	(3)
14		229-30309	SPOOL REST ROD, LOWER	イトタテボウ (シタ)	(1)
15		131-68802	THREAD STANDING ARM ,LONG	イトタテウデ チョウ	(1)
16		NM-6160511-SE	NUT M16X1.5	ロツカクナツト M16X1.5 1シユ	(2)
17		WP-1612616-SE	WASHER 16X30X2.6	ヒラザガネ	(2)
18		131-68406	THREAD STANDING ARM SUPPORT A	イトタテウデササエA	(1)
19		WS-1643202-KR	SPRING WASHER	バネザガネ 16.4X26.6X3.2	(1)
20		SM-4061201-SE	SCREW M6 L=12	ナベコネジ M6 L=12	(1)
21		NM-6050001-SE	NUT M5	ロツカクナツト M5	(3)
22		NM-6060001-SE	NUT M6	ロツカクナツト M6 1シユ	(1)
23		SK-3382001-SE	SCREW D=3.8 L=20	マルモクネジ D=3.8 L=20	(1)
24		WS-0510002-KN	SPRING WASHER	バネザガネ 5.1X9.2X1.3	(3)
25		269-10059	THREAD GUIDE ARM ASM.	イトタテイトアンナイウデ (クミ)	1
26		131-68000	THREAD GUIDE BASE, LOWER	イトタテイトアンナイ (シタ) ダイ	(1)
27		131-68109	THREAD GUIDE ARM BASE	イトタテイトアンナイウデ	(1)
28		131-68208	THREAD GUIDE ARM BASE	イトタテイトアンナイウデダイ	(1)
29		SM-4041001-SC	SCREW M4X0.7 L=10	ナベコネジ M4X0.7 L=10	(2)
30		NM-6040002-SE	NUT M4X0.7	ロツカクナツト M4X0.7 2シユ	(2)
31		SM-4041201-SC	SCREW M4 L=12	ナベコネジ M4 L=12	(1)
32		SM-4042001-SC	SCREW M4 X 20	ナベコネジ M4X0.7 L=20	(1)
33		NM-6040002-SE	NUT M4X0.7	ロツカクナツト M4X0.7 2シユ	(2)
34		131-67903	THREAD STANDING THREAD GUIDE	イトタテイトアンナイ	(1)

28. ACCESSORY PARTS COMPONENTS

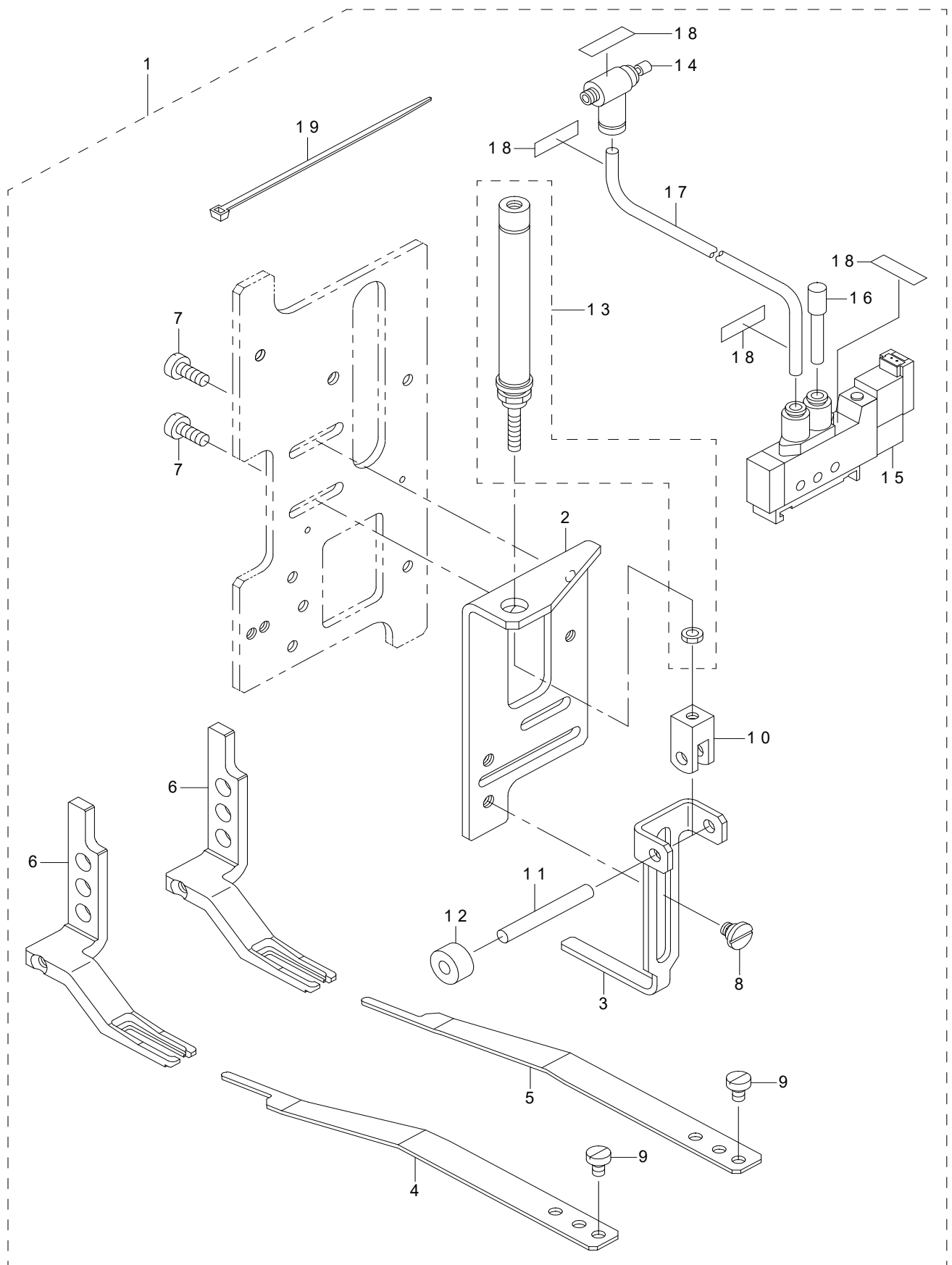
付属品関係



REF.NO	NOTE	PART NO	DESCRIPTION	品名	Qty
1		SS-5680740-SP	SCREW 9/32-28 L= 6.8	トラスネジ 9/32-28 L=6.8	1
2		G5641-254-000	UPPER FOLDING DOG, 4MM WIDTH	4MMハバヨウウオリマゲガネ	2
3		G5642-254-000	UPPER FOLDING DOG, 2.6MM WIDTH	2.6MMハバヨウウオリマゲガネ	2
4	#01	MDP-170B1902	NEEDLE DPX17#19-2	DPX17#19-2	2
5	#02	MDP-170B2102	NEEDLE DPX17#21-2	DPX17#21-2	2
6		138-70266	BOBBIN THREAD WINDING DEVICE ASM.	イトマキソウチ (クミ)	1
7		138-89951	BOBBIN GUIDE ASM.	イトマキアンナイ (クミ)	1
8		B2612-372-000	STOP MOTION TRIP LEVER BRACKET	キドーリンク トリツケダイ	(1)
9		B3107-352-000	NEEDLE THREAD GUIDE	アンナイ イタ	(1)
10		B3108-352-000	NEEDLE THREAD TENSION POST	ハリイト チョーシボー	(1)
11		B3125-012-000	THREAD TENSION NUT	イトチヨーシ ナット	(1)
12		B3126-012-000	THREAD TENSION DISK	イトチヨーシサラ	(2)
13		B3129-771-000	TENSION SPRING	ダイ2 イトチヨーシバネ	(1)
14		NS-6150430-SN	NUT 15/64-28	ロツカクナット 15/64-28	(2)
15		SK-3412001-SE	WOOD SCREW D=4.1 L=20	カマトリツケビス	2
16		WP-0501016-SC	WASHER 5X10.5X1	ヒラザガネ 5X10.5X1	2
17		SK-3412001-SE	WOOD SCREW D=4.1 L=20	カマトリツケビス	2
18		WP-0501016-SC	WASHER 5X10.5X1	ヒラザガネ 5X10.5X1	2
19		118-51102	SCREW WRENCH	ロツカク ドライバー	1
20		138-81008	LOWER PLATE BLANK	ヌノオサエシタイタブランク	1
21		B9101-490-000	DRIVER	ドライバー	1
22		B1806-210-D00	BOBBIN	ボビン	2
23		229-32800	ACCESSORIE BAG	フソクヒンバッグ	1
24		J1071-000-000	SCREW DRIVER	ジユウジネジマワシ (2パン)	1
25		229-33006	SCREW DRIVER,LARGE	ドライバー (ダイ)	1
26		229-33105	SCREW DRIVER,MIDDLE	ドライバー (チュウ)	1
27		229-33204	SCREW DRIVER,SMALL	ドライバー (ショウ)	1
28		260-34702	WRENCH (14X11)	リョウグチスパナ (ダイ) 14X11	1
29		B9113-012-000	WRENCH (9X10)	リョウグチ スパナ (ショー)	1
30		260-34801	WRENCH 7X8	両ロスパナ (小) 7X8	1
31		G9101-116-0A0	L-SHAPED WRENCH ASM.	Lガタレンチ 8ボン クミ	1
32		B9204-804-000	TWEEZERS	ピンセット	1
33		WP-0820526-SD	WASHER 8.2X14X0.5	ヒラザガネ 8.2X14X0.5	4
34		MAL-01129000	MAGNET	ジシヤク	1
35		400-49817	COVER	カバー	1
36	#03	401-82067	EC DECLARATION	EC適合宣言書	1
37		B9121-220-0A0	OILER (CONTAINING NO.2 OIL)	アブラサシ NO2イリ	1
38	#03	CM-6001002-01	WEEE INFORMATION SHEET	WEEE インフォメーション シート	1
		NOTE(注記)	#01....FOR USE IN JAPAN #02....FOR EXPORT #03....FOR JE	日本用 輸出用 JE用	

29. FULLNESS DEVICE COMPONENTS (OPTION)

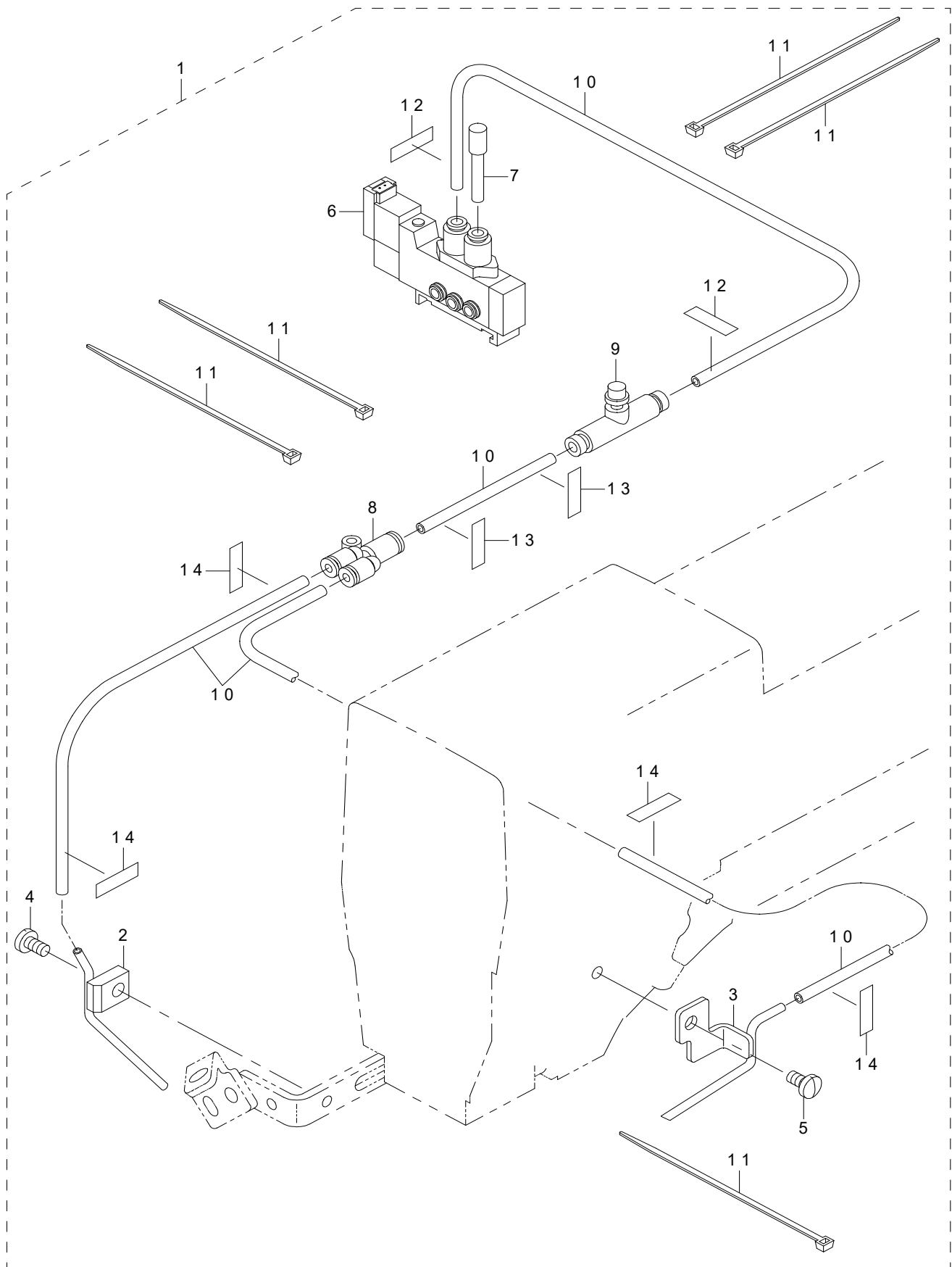
フルネス装置関係 (オプション)



REF.NO	NOTE	PART NO	DESCRIPTION	品名	Qty
1		G5700-254-0A0	FULLNESS DEVICE ASM.	フルネスソウチクミ	1
2		G5701-254-000	FULLNESS BASE	フルネスベース	(1)
3		G5702-254-000	FULLNESS LEVER	フルネスレバー	(1)
4		G5703-254-000	FULLNESS BELT PRESSER,FRONT	フルネスベルトオサエ (マエ)	(1)
5		G5704-254-000	FULLNESS BELT PRESSER,REAR	フルネスベルトオサエ (ウシロ)	(1)
6		138-77816	CLOTH PRESSER FOOT	ヌノオサエアシ	(2)
7		SS-6111140-SP	SCREW 11/64-40 L=11	ヒラネジ 11/64-40 L=11	(2)
8		SD-0640271-TP	HINGE SCREW	ダンネジ	(2)
9		SS-6110610-TP	SCREW 11/64-40 L=6	ヒラネジ 11/64-40 L=6	(4)
10		PA-9000340-00	JOINT	2ヤマ ナツクルジジョイント	(1)
11		GNP-01330000	CONTROL PIN	レバーセイギョピン	(1)
12		CS-051071B-SD	THRUST COLLAR ASM. 5MM	スラストカラー クミ 5MM	(1)
13		PA-1003003-A0	PEN CYLINDER	ペンシリンダ	(1)
14		PC-0105070-00	SPEED CONTROLLER	スピードコントローラ	(1)
15		PV-1502090-00	5 PORT SOLENOID VALVE	5ポートデンジベン	(1)
16		PX-5000140-00	PLUG	メクラセン	(1)
17		BT-0400251-EB	URETHANE HOSE, BLACK	ウレタンホース クロ	(0.5)
18		180-35808	WIRE MARK (9)	ワイヤーマーク (9)	(4)
19		EA-9500B01-00	CABLE BAND	ソクセンバンド	(3)

30. NEEDLE COOLER COMPONENTS (OPTION)

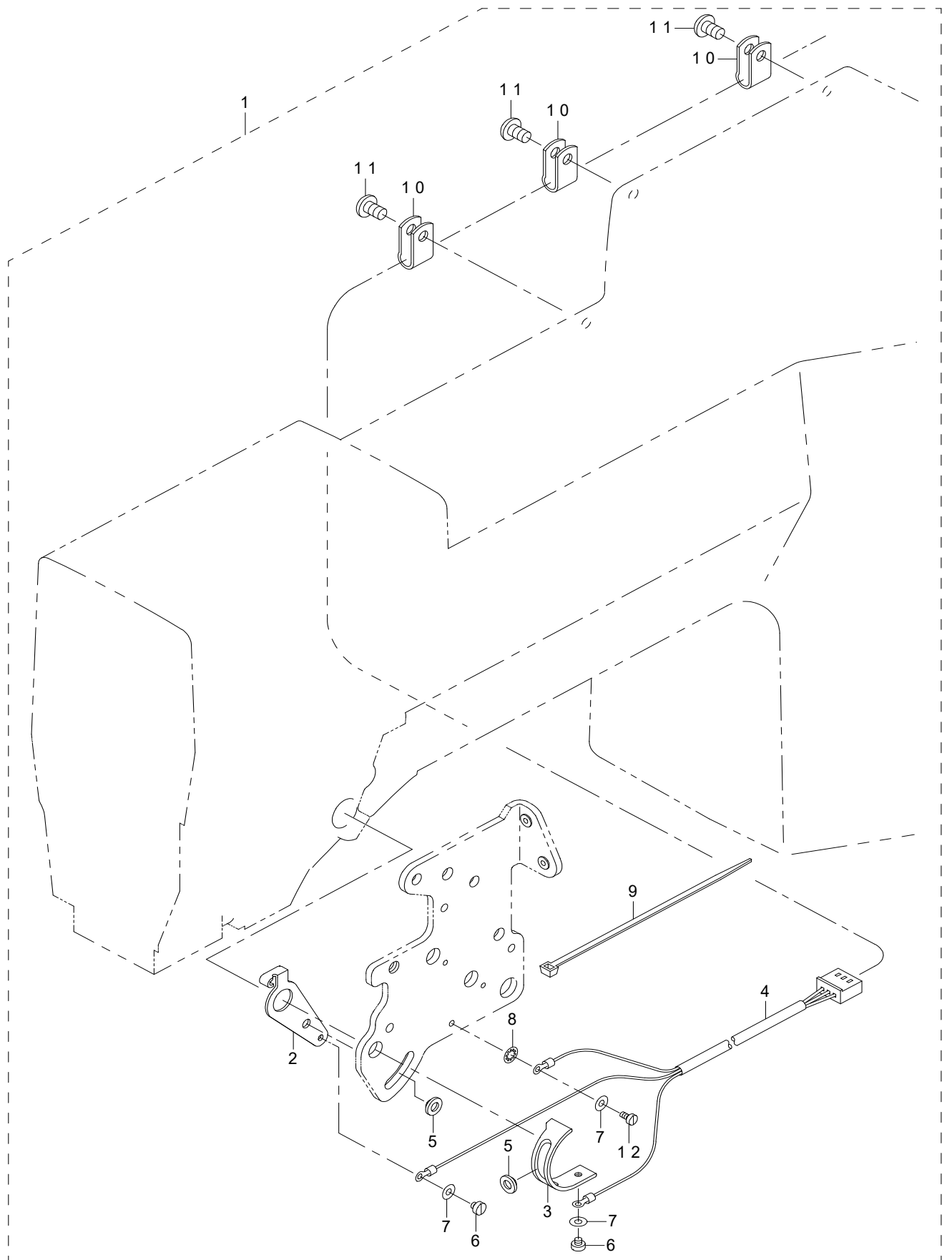
ニードルクーラ関係 (オプション)



REF.NO	NOTE	PART NO	DESCRIPTION	品名	Qty
1		G5770-254-0A0	NEEDLE COOLER MAS.ASM.	ニードルクーラソウクミ	1
2		G5771-254-0A0	NC BASE A ASM.	NCドダイAクミ	(1)
3		G5773-254-0A0	NC BASE B ASM.	NCドダイBクミ	(1)
4		SS-7110840-SP	SCREW 11/64-40 L=7.8	マルヒラネジ 11/64-40 L=7.8	(1)
5		SS-7110840-SP	SCREW 11/64-40 L=7.8	マルヒラネジ 11/64-40 L=7.8	(1)
6		PV-1502090-00	5 PORT SOLENOID VALVE	5ポートソレノイドバルブ	(1)
7		PX-5000140-00	PLUG	メクラセン	(1)
8		PJ-3080400-02	QUICK COUPLING	ワンタッチツギテ	(1)
9		PC-0124060-00	SPEED CONTROLLER	スピードコントローラ	(1)
10		BT-0400251-EB	URETHANE HOSE, BLACK	ウレタンホース クロ	(2)
11		EA-9500B01-00	CABLE BAND	ソクセンバンド	(5)
12		180-36400	WIRE MARK (15)	ワイヤーマーク (15)	(4)
13		180-38604	WIRE MARK (37)	ワイヤーマーク (37)	(4)
14		180-38703	WIRE MARK (38)	ワイヤーマーク (38)	(4)

31. THREAD BREAKAGE DETECT DEVICE COMPONENTS (OPTION)

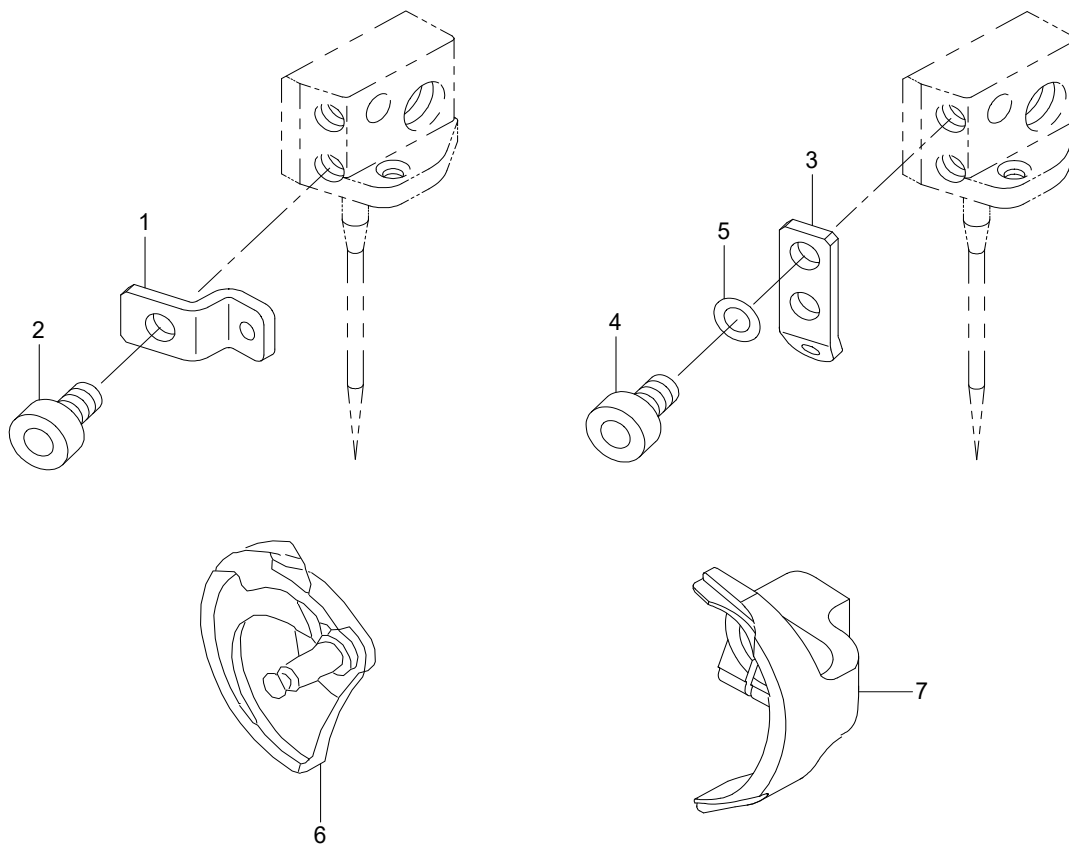
糸切れ検知装置関係 (オプション)



REF.NO	NOTE	PART NO	DESCRIPTION	品名	Qty
1		G5780-254-0A0	THREAD BREAKAGE SENSOR ASM.	イトキレケンチソウクミ	1
2		G5781-254-000	THREAD TAKE-UP SPRING PLATE B	イトトリバネチョウセツイタ (B)	(1)
3		G5782-254-000	THREAD TAKE-UP SPRING PLATE C	イトトリバネチョウセツイタ (C)	(1)
4		M8516-610-0A0	THREAD BREAKAGE DETECT CABLE	イトキレケンチケーブルクミ	(1)
5		G3197-116-000	INSULATING BUSHING	チヨーセツイタ ゼツエンブツシユ	(2)
6		SS-6060220-SP	SCREW 3/32-56 L=2.0	ヒラネジ 3/32-56 L=2	(2)
7		WP-0250516-SD	WASHER 2.5X6X0.5	ヒラザガネ 2.5X6X0.5	(3)
8		WT-0320001-KN	WASHER	ハツキザガネ A3	(1)
9		EA-9500B01-00	CABLE BAND	ソクセンバンド	(1)
10		HX-0015000-0A	CABLE CLAMP	ケーブルクリップ	(3)
11		SS-4110715-SP	SCREW 11/64-40 L=7	チベネジ 11/64-40 L=7	(3)
12		SS-6060440-TP	SCREW 3/32-56 L=3.5	ヒラネジ	(1)

32. THREAD GUIDE COMPONENTS (OPTION)

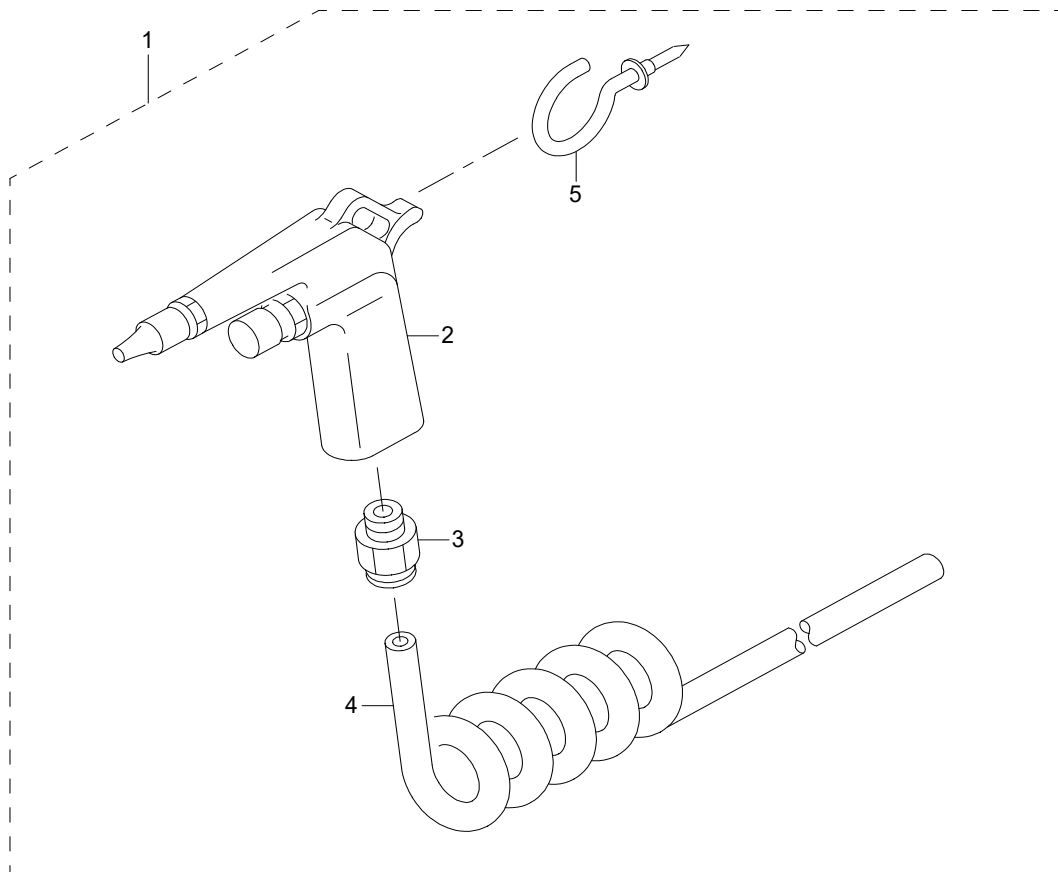
糸案内関係 (オプション)



REF.NO	NOTE	PART NO	DESCRIPTION	品名	Qty
1		G5791-254-000	NEEDLE BAR THREAD GUIDE	ハリボウイトアンナイ	2
2		SM-6850402-TN	BOLT M2.5 L=4	ロッククアナボルト M2. 5 L=4	2
3		G5792-254-000	NEEDLE BAR THREAD GUIDE B	ハリボウイトアンナイB	1
4		SM-6850402-TN	BOLT M2.5 L=4	ロッククアナボルト M2. 5 L=4	1
5		WP-0280500-SC	WASHER	ヒラザガネ コガタマル M2. 5	1
6		G5793-254-000	SHUTTLE,H(SINTERED)	Hシヨウチカガマ (チヨウコウシヨウ)	1
7		G5794-254-000	CARBIDE TIP DRIVER	チヨウコウチップツキドライバー	1

33. AIR GUN COMPONENTS (OPTION)

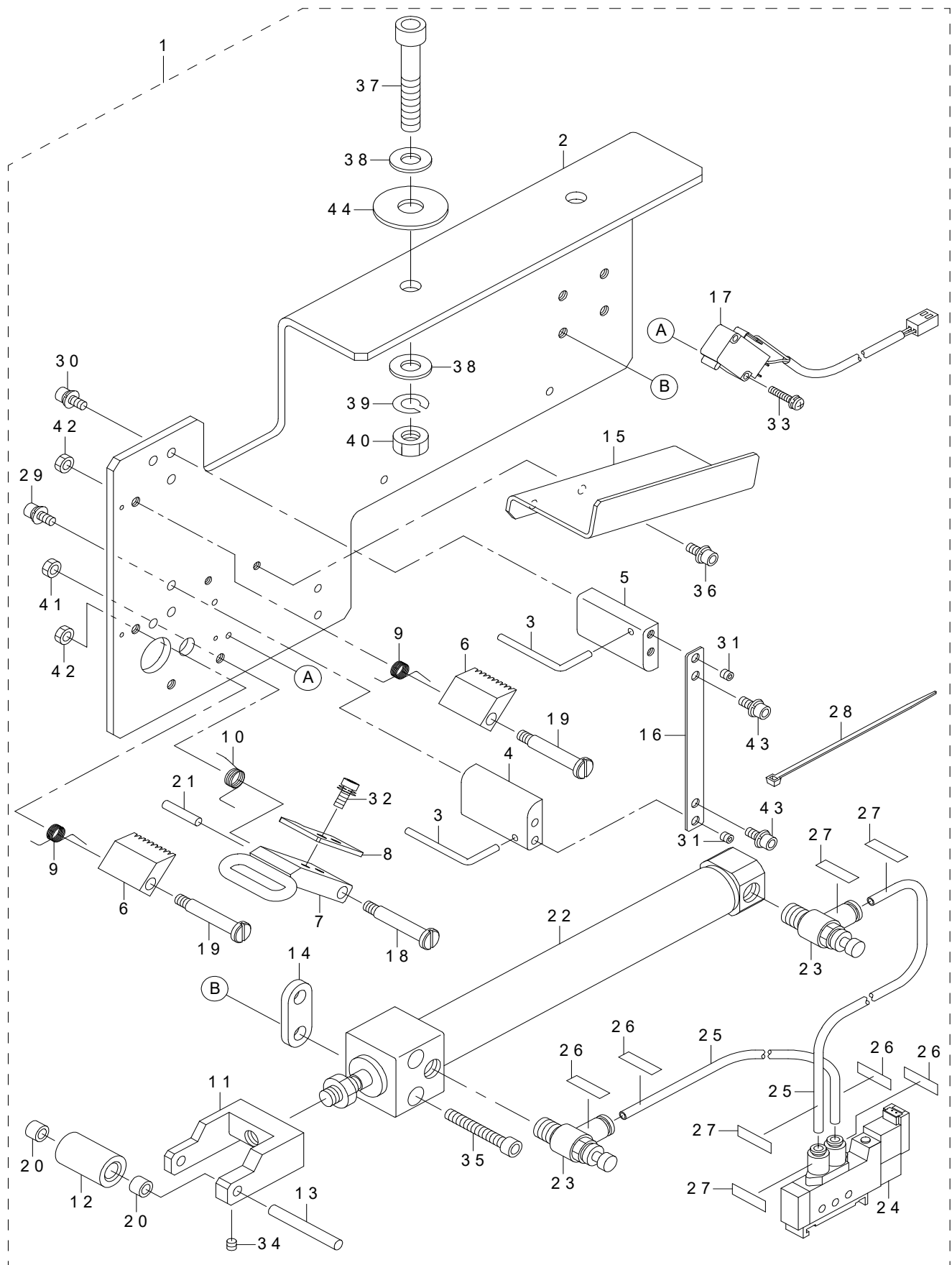
エアガン関係 (オプション)



REF.NO	NOTE	PART NO	DESCRIPTION	品名	Qty
1		G5760-254-0A0	AIR GUN ASM.	エアガンクミ	1
2		161-11403	AIR GUN	エアガン	(1)
3		PJ-3010651-03	HALF UNION 6XPT1/8	ハーフユニオン	(1)
4		G5458-116-000	CURLED TUBE	カールチューブ	(1)
5		MAT-81163T00	CORD HOLDER	コードカケ	(1)

34. LOOP PULL-OUT DEVICE COMPONENTS (OPTION)

ループ引出し装置関係 (オプション)



REF.NO	NOTE	PART NO	DESCRIPTION	品名	Qty
1		G5730-254-0A0	LOOP DRAWER DEVICE ASM.	ループヒキダシソウチクミ	1
2		G5731-254-000	LOOP DRAWER DEVICE BASE	ループヒキダシソウチドダイ	(1)
3		G5732-254-000	LOOP GUIDE PIN	ループアンナイガネ	(2)
4		G5733-254-000	LOOP FRONT SUPPORT PLATE	ループマエウケイタ	(1)
5		G5734-254-000	LOOP REAR SUPPORT PLATE	ループウシロウケイタ	(1)
6		G5735-254-000	LOOP FASTEN PIC	ループドメツメ	(2)
7		G5736-254-000	LOOP GUIDE METAL FITTING	ループイリグチアンナイガネ	(1)
8		G5737-254-000	LOOP APPLY METAL	ループケンチイタ	(1)
9		G5738-254-000	LOOP STOPPER SPRING	ループドメツメバネ	(2)
10		G5739-254-000	GUIDE PLATE SPRING	ループイリグチアンナイガネバネ	(1)
11		G5740-254-000	LOOP DRAWER CYLINDER METAL	ループヒキダシシリンドラサキガネ	(1)
12		G5741-254-000	LOOP DRAWER ROLLER	ループヒキダシローラ	(1)
13		GNP-01330000	CONTROL PIN	レバーセイギョピン	(1)
14		B8231-092-000	BACK PLATE	ベルトカバー ウエ アテイタ	(1)
15		G5744-254-000	LOOP LOWER SUPPORT PLATE	ループシタウケイタ	(1)
16		G5745-254-000	LOOP GUIDE PLATE	ループアンナイイタ	(1)
17		M8510-610-0A0	LOOP LOCK DETECT SWITCH ASM.	ループロックケンチSWクミ	(1)
18		G6022-870-000	FOLDING STEPSCREW	オリコミ ダンネジ	(1)
19		G6022-870-000	FOLDING STEPSCREW	オリコミ ダンネジ	(2)
20		G9303-880-000	BUSH D=5	ブッシュマル5	(2)
21		PS-0400202-KH	SPRING PIN 4X20	スプリングピン 4X20	(1)
22		PA-2015005-A0	AIR CYLINDER	エアシリンダ	(1)
23		PC-0151080-00	SPEED CONTROLLER	スピコン	(2)
24		PV-1502090-00	5 PORT SOLENOID VALVE	5ポートデンジベン	(1)
25		BT-0400251-EB	URETHANE HOSE, BLACK	ウレタンホース クロ	(0.5)
26		180-35907	WIRE MARK (10)	ワイヤーマーク (10)	(4)
27		180-38901	WIRE MARK (40)	ワイヤーマーク (40)	(4)
28		EA-9500B01-00	CABLE BAND	ソクセンバンド	(4)
29		SL-6041092-TN	SCREW	ザガネツキロツカクアナボルト	(2)
30		SL-6041092-TN	SCREW	ザガネツキロツカクアナボルト	(2)
31		SM-8040462-TP	SCREW	トメネジ	(2)
32		SL-6041092-TN	SCREW	ザガネツキロツカクアナボルト	(2)
33		SL-4031681-SC	SCREW M3 X 16	ナベコネジ セムス M3 L=16	(2)
34		SM-8040462-TP	SCREW	トメネジ	(2)
35		SM-6053502-TP	BOLT	ロツカクアナボルト	(2)
36		SL-6041092-TN	SCREW	ザガネツキロツカクアナボルト	(2)
37		SM-6085002-TN	BOLT	ロツカクアナボルト	(2)
38		WP-0850002-SC	WASHER 8.5X18X1.6	ヒラザガネ 8.5X18X1.6	(4)
39		WS-0820002-KR	SPRING WASHER, M8	バネザガネ 8.2X15.4X2	(2)
40		NM-6080001-SC	NUT M8X1.25	ロツカクナツト M8 1シユ	(2)
41		NS-6120310-SP	NUT 3/16-28	ロツカクナツト 3/16-28	(1)
42		NS-6120310-SP	NUT 3/16-28	ロツカクナツト 3/16-28	(2)
43		SL-6041092-TN	SCREW	ザガネツキロツカクアナボルト	(2)
44		GAK-33032000	SOLENOID RUBBER, B	ソレノイドゴムB	(2)

35. LIST FOR INFORMATION OF CHANGE

変更情報リスト

As to the place changed, refer to the corresponding Rev. No.
 When previous parts (Obsoleted part) and new parts (Added parts) are not interchangeable with each other:
 In this case, even obsoleted parts (D.) can be ordered with the obsoleted part number, so select the parts with changed dates and place your orders.

変更箇所は、該当Rev. No. 版をご参照ください。
 部品の互換性がない変更の場合は、削除された品番でも、ご注文できます。

29330404
 No. 1265-08・・・Rev. No.

*A: Added parts追加部品 / D: Obsoleted parts削除部品 / E: Erratum訂正

* Rev. No.	Page No.	Ref. No.	Parts No. 品番	* Rev. No.	Page No.	Ref. No.	Parts No. 品番
D 07	28	1	G5001-254-000	A 08	28	1	401-88452
D 07	28	33	SL-6051692-TN	A 08	28	33	SL-6052092-TN
D 07	48	2	400-22269	A 08	48	2	401-41055
D 07	52	23	G5001-254-000	A 08	52	23	401-88452
D 07	52	47	400-59340	A 08	52	47	401-84946
D 07	52	48	400-59356	A 08	52	48	401-84965
D 07	52	49	400-59355	A 08	52	49	401-41055
D 07	52	85	400-96035	A 08	52	85	400-96050
				A 08	52	88	401-84892
D 07	56	35	PJ-3095200-01				
D 07	56	36	PB-0000100-00				

NUMERICAL INDEX OF PARTS

索引

PART NO 品番	PAGE 頁	REF NO	PART NO 品番	PAGE 頁	REF NO	PART NO 品番	PAGE 頁	REF NO	PART NO 品番	PAGE 頁	REF NO
118-51102	56	19	141-03659	8	15	144-11102	10	32	170-77306	46	5
119-56802	14	36	141-03659	18	77	144-11201	10	1	170-77405	46	6
122-92504	22	12	141-07502	14	1	144-11300	10	28	170-77710	46	9
123-08300	28	15	141-07601	12	66	144-11409	10	8	170-77801	46	10
123-08409	36	15	141-07700	14	2	144-11508	10	9	170-77900	46	11
131-67903	54	34	141-07809	12	68	144-11607	10	24	170-78114	46	13
131-68000	54	26	141-08500	12	2	144-11706	10	3	170-78213	46	14
131-68109	54	27	141-08609	12	3	144-11805	10	2	170-78304	46	15
131-68208	54	28	141-08807	12	7	144-11904	10	21	170-78502	46	17
131-68356	54	2	141-08906	52	22	144-12001	10	22	170-78601	46	67
131-68406	54	18	141-09250	12	17	144-12209	10	15	170-78700	46	16
131-68802	54	15	141-09300	12	18	144-12308	10	16	170-79500	46	49
132-16601	12	12	141-10407	10	5	144-12506	12	28	170-79609	46	50
135-08403	8	24	141-11801	10	11	144-12654	12	43	170-79708	46	51
135-13304	14	6	141-14102	24	1	144-12803	12	26	170-79807	46	52
135-18105	28	14	141-14201	24	2	144-12902	12	4	170-79906	46	53
135-18907	10	26	141-36402	10	10	144-13009	12	5	170-80110	46	54
135-29003	24	9	144-00006	2	2	144-13157	14	17	178-33658	46	24
138-60606	30	16	144-00055	2	1	144-13165	14	16	178-45009	48	20
138-70266	52	21	144-00105	2	16	144-13207	14	48	180-35006	44	45
138-70266	56	6	144-00204	2	5	144-13306	14	19	180-35105	44	46
138-70902	2	43	144-00303	4	19	144-13405	14	23	180-35204	44	47
138-70902	16	6	144-00451	20	49	144-13512	14	5	180-35303	44	48
138-71702	2	41	144-00451	52	8	144-13603	14	10	180-35402	44	49
138-72007	2	49	144-00451	52	9	144-13702	16	2	180-35501	44	50
138-72106	2	55	144-01301	2	11	144-13801	16	17	180-35600	44	51
138-72205	2	56	144-01400	2	7	144-13900	16	11	180-35709	44	52
138-72304	2	50	144-01509	2	31	144-14007	16	1	180-35808	44	53
138-74300	18	21	144-01608	2	32	144-14106	14	51	180-35808	58	18
138-75612	10	39	144-01707	2	15	144-17505	18	76	180-35907	44	54
138-77816	10	97	144-01806	2	48	144-17604	18	42	180-35907	66	26
138-77816	58	6	144-02507	6	25	144-17703	20	30	180-36004	44	55
138-79606	18	5	144-02705	6	2	144-17802	18	10	180-36103	44	56
138-79903	2	51	144-02804	6	12	144-17901	18	13	180-36202	44	57
138-80406	10	31	144-02952	4	4	144-18008	18	14	180-36301	44	58
138-80505	10	17	144-02960	4	3	144-18107	18	12	180-36400	44	59
138-80604	10	35	144-03000	4	5	144-18206	18	11	180-36400	60	12
138-80703	10	36	144-03109	4	8	144-18305	18	1	180-36509	44	60
138-81008	56	20	144-03208	4	31	144-18404	18	2	180-36608	44	61
138-81255	12	38	144-03307	4	33	144-18503	18	3	180-36707	44	62
138-81255	20	40	144-03406	4	34	144-18602	18	4	180-36806	44	63
138-81909	12	61	144-03505	6	3	144-18701	18	46	180-36905	44	64
138-82006	12	62	144-03612	4	29	144-18800	18	40	180-37002	44	65
138-82105	12	36	144-03711	4	30	144-18909	18	71	180-37101	44	66
138-82501	12	39	144-03802	4	37	144-19006	20	12	180-37200	44	67
138-82501	20	41	144-03901	4	49	144-19105	20	13	180-37309	44	68
138-83905	14	14	144-04016	4	35	144-19204	20	42	180-37408	44	69
138-85306	18	6	144-04107	6	14	144-19303	20	7	180-37507	44	70
138-85454	18	9	144-04206	6	13	144-19451	20	1	180-37606	44	71
138-86106	18	72	144-04305	4	21	144-19501	18	15	180-37705	44	72
138-86205	18	68	144-04404	4	55	144-19600	20	15	180-37804	44	73
138-86304	20	6	144-04503	4	56	144-20004	18	24	180-37903	44	74
138-87005	18	16	144-04800	4	36	144-20103	18	25	180-38000	44	75
138-87104	18	17	144-05005	8	31	144-20202	20	11	180-38109	44	76
138-87203	18	18	144-05005	18	32	144-22505	22	3	180-38208	44	77
138-87302	20	10	144-07506	8	33	144-22604	22	1	180-38307	44	78
138-87401	18	20	144-07605	8	34	144-22703	22	2	180-38406	44	79
138-87450	18	19	144-07704	8	35	144-22802	22	5	180-38505	44	80
138-87906	18	67	144-07803	8	36	144-22901	22	6	180-38604	44	81
138-88607	24	3	144-07951	8	25	144-23008	22	7	180-38604	60	13
138-88805	20	17	144-10005	10	75	144-23107	22	4	180-38703	44	82
138-89407	26	2	144-10104	10	7	144-23206	22	8	180-38703	60	14
138-89951	56	7	144-10104	52	17	144-23305	22	9	180-38802	44	83
139-22208	2	44	144-10203	10	6	144-23453	22	10	180-38901	44	84
139-22208	16	7	144-10203	52	16	144-23651	22	35	180-38901	66	27
140-06506	38	1	144-10302	10	76	144-23651	52	10	180-39008	44	85
140-23303	4	26	144-10401	10	4	144-24006	24	13	180-39107	44	86
140-45306	34	15	144-10559	10	91	161-11403	44	37	180-39206	44	87
140-75758	34	76	144-10559	52	62	161-11403	64	2			
141-00309	2	62	144-10658	10	90	168-70206	42	7	202-43200	46	26
141-01208	42	23	144-10658	52	61	169-92604	18	8	225-71400	38	58
141-02305	6	4	144-10708	10	14	170-77009	46	2	225-85707	30	15
141-02701	6	9	144-10807	10	33	170-77058	46	1	226-17609	14	25
141-02800	6	8	144-10906	10	34	170-77108	46	3	226-17708	14	26
141-03402	8	1	144-11003	10	37	170-77207	46	4	226-17807	14	28

NUMERICAL INDEX OF PARTS

索引

PART NO 品番	PAGE 頁	REF NO	PART NO 品番	PAGE 頁	REF NO	PART NO 品番	PAGE 頁	REF NO	PART NO 品番	PAGE 頁	REF NO
226-17906	14	33	400-96050	52	85						
226-18102	14	37	400-98090	6	10						
226-18201	14	30	400-98090	52	24						
226-18300	14	31	400-98648	50	6						
226-18904	14	39	401-04889	12	8						
226-18904	14	40	401-04895	12	6						
229-01805	2	6	401-41055	48	2						
229-07802	34	58	401-41055	52	49						
229-13503	10	92	401-81503	52	86						
229-30309	54	14	401-81667	48	69						
229-30408	54	6	401-81841	52	87						
229-30705	54	4	401-82067	56	36						
229-30804	54	13	401-83431	52	83						
229-30903	54	12	401-83432	52	84						
229-31000	54	11	401-84384	42	13						
229-31109	54	10	401-84385	42	11						
229-31307	54	7	401-84386	42	3						
229-31406	54	5	401-84827	48	7						
229-32800	56	23	401-84829	48	6						
229-33006	56	25	401-84865	50	7						
229-33105	56	26	401-84892	50	2						
229-33204	56	27	401-84892	52	88						
236-30007	8	10	401-84946	48	1						
250-02809	16	18	401-84946	52	47						
250-02908	16	19	401-84962	48	70						
260-34702	56	28	401-84965	48	5						
260-34801	56	30	401-84965	52	48						
261-05551	54	1	401-84968	48	71						
262-22208	8	54	401-84972	46	75						
262-31100	8	4	401-84974	50	5						
262-31100	24	34	401-88452	28	1						
262-31605	24	25	401-88452	52	23						
263-03404	32	13									
265-00306	6	7									
265-00405	14	11									
265-00900	14	4									
265-01205	12	1									
269-10059	54	25									
400-08600	46	8									
400-08601	46	12									
400-08602	46	7									
400-09143	30	18									
400-21802	34	51									
400-21803	34	33									
400-21804	34	47									
400-21805	34	38									
400-21806	34	42									
400-22521	34	78									
400-33825	2	9									
400-39936	50	14									
400-39936	52	75									
400-39939	50	1									
400-39939	52	73									
400-49798	26	1									
400-49817	56	35									
400-58131	28	9									
400-58132	28	58									
400-59335	52	2									
400-59336	52	69									
400-59337	52	72									
400-59338	48	11									
400-59338	52	54									
400-59352	50	17									
400-59354	52	81									
400-59500	52	70									
400-59501	52	76									
400-60972	50	19									
400-62404	8	30									
400-62404	18	31									
400-66097	28	59									
400-66161	50	25									
400-66162	48	67									
400-81043	50	4									
400-91332	2	63									