

PARTS LIST

MO-6900J PARTS LIST

下記 URL (PARTS Website/PC サイト) より、便利な検索機能のついた Web Parts Book をご利用頂けます。
ご利用には会員登録が必要です。(無料)

<https://juki.aftama.com/JUKI/JA>

You can use a Web Parts Book with a convenient search function from the URLs (PARTS Website/PC-site)
below. To use the PARTS Website, free membership registration is required.

<https://juki.aftama.com/JUKI/EN>

HOW TO MAKE USE OF THIS PARTS LIST

1.Explanation of codes

1)"*" mark.....means this part is changed from the previous parts book.

As to the details of the change, refer to the "List for information of change".

2)"#01".....refer to "Note" explanation at bottom of page.

2.Codes on the "Qty" column

- Each numeral indicates the number of parts required.
- "0.1" and "2.5" indicate the length (in meters) of the respective parts.

3.Parentheses mean that the corresponding part is a subpart that constructs an assembly part.

4.Dotted lines on the Figures indicate assembly parts.

パーツリストご利用に際して

1."注記"欄の記号説明

1) "*"印..... 前回のパーツブックに比較して今回変更された部品を意味します。
変更内容は、"変更情報リスト"を参照してください。

2) "#01"..... ページ下の"注記"の説明を参照してください。

2 . 数量欄の数字は、個数を表し、0.1、2.5等の数値は、長さ（単位メートル）を表します。

3 . 数量欄の（ ）は、組部品を構成している子部品であることを意味します。

4 . イラストページの-----枠は、組構成であることを意味します。

CONTENTS

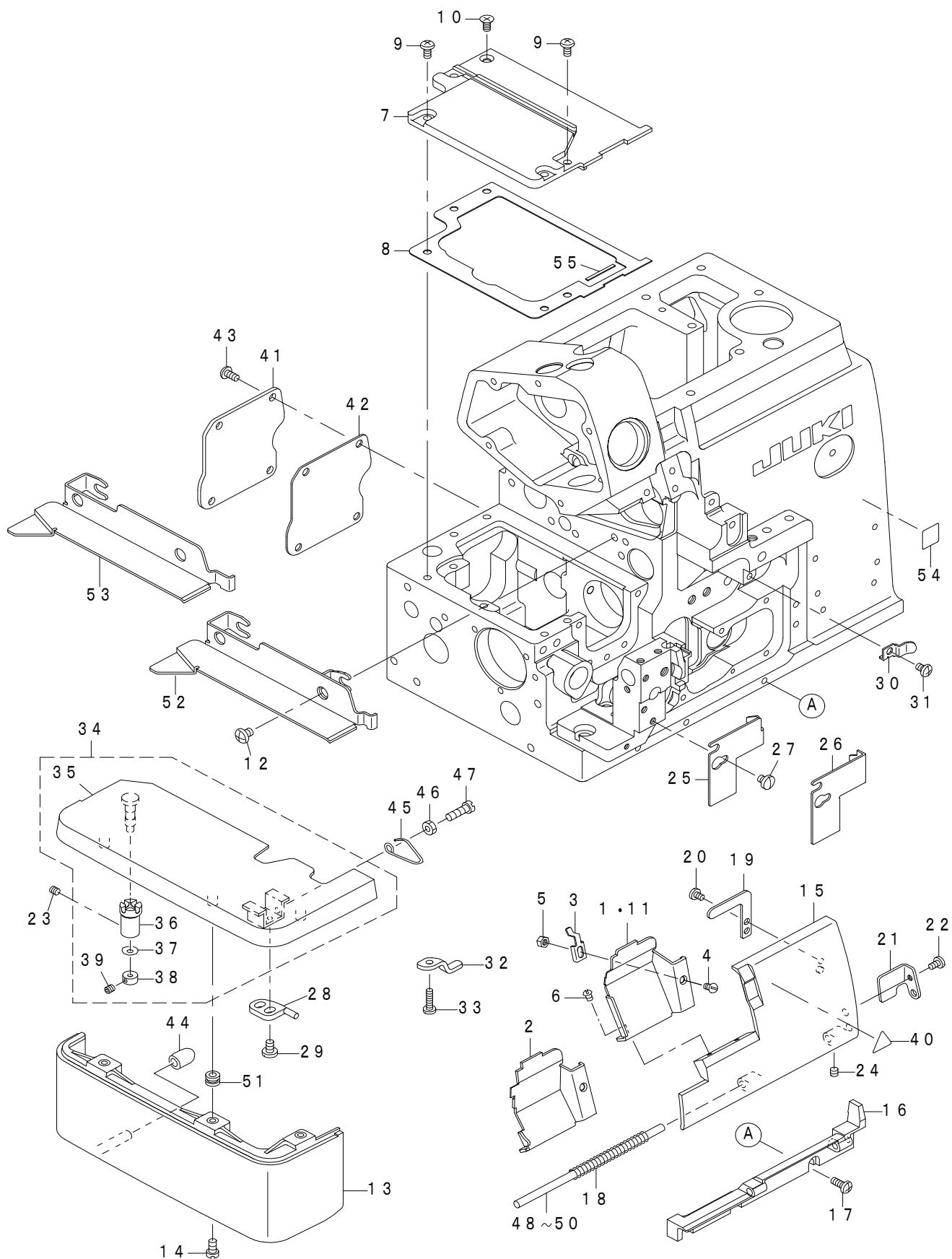
目次

| | |
|-------------------------------------------------|----|
| 1. MISCELLANEOUS COVER COMPONENTS (1)..... | 1 |
| 外装関係 (1) | |
| 2. MISCELLANEOUS COVER COMPONENTS (2)..... | 3 |
| 外装関係 (2) | |
| 3. CRANKSHAFT COMPONENTS | 5 |
| 主軸関係 | |
| 4. NEEDLE DRIVING SHAFT COMPONENTS | 7 |
| 針駆動軸関係 | |
| 5. FEED MECHANISM COMPONENTS (1)..... | 9 |
| 送り関係 (1) | |
| 6. FEED MECHANISM COMPONENTS (2)..... | 11 |
| 送り関係 (2) | |
| 7. UPPER FEED MECHANISM COMPONENTS (1) | 13 |
| 上送り関係 (1) | |
| 8. UPPER FEED MECHANISM COMPONENTS (2) | 15 |
| 上送り関係 (2) | |
| 9. UPPER & LOWER LOOPER COMPONENTS..... | 17 |
| 上ルーパ、下ルーパ関係 | |
| 10. CHAIN LOOPER COMPONENTS (FOR MO-6916J)..... | 19 |
| 二重環ルーパ関係 (MO - 6 9 1 6 J 用) | |
| 11. PRESSER FOOT COMPONENTS (1)..... | 20 |
| 押え関係 (1) | |
| 12. PRESSER FOOT COMPONENTS (2)..... | 21 |
| 押え関係 (2) | |
| 13. THREAD TENSION COMPONENTS..... | 23 |
| 糸調子関係 | |
| 14. LOWER KNIFE COMPONENTS..... | 25 |
| 下メス関係 | |
| 15. UPPER KNIFE COMPONENTS..... | 27 |
| 上メス関係 | |
| 16. NEEDLE COOLING MECHANISM COMPONENTS..... | 28 |
| 針冷却装置関係 | |
| 17. LUBRICATION MECHANISM COMPONENTS | 29 |
| 給油装置関係 | |
| 18. SEMI-SUNKEN TYPE TABLE COMPONENTS..... | 31 |
| 卓上式テーブル関係 | |
| 19. FULLY-SUNKEN TYPE TABLE COMPONENTS | 32 |
| 全沈式テーブル関係 | |
| 20. STAND COMPONENTS (Z/T)..... | 33 |
| 脚関係 (Z / T) | |

| | |
|----------------------------------------------------------|----|
| 21. THREAD STAND COMPONENTS (FOR MO-6904J,MO-6914J)..... | 35 |
| 糸立装置関係 (MO - 6904 J, MO - 6914 J 用) | |
| 22. THREAD STAND COMPONENTS (FOR MO-6916J)..... | 37 |
| 糸立装置関係 (MO - 6916 J 用) | |
| 23. SPECIAL ORDER PARTS COMPONENTS | 39 |
| 特別注文部品関係 | |
| 24. ACCESSORIES PARTS COMPONENTS..... | 40 |
| 付属品関係 | |
| 25. SUBCLASSES | 41 |
| サブクラス | |
| 26. LIST FOR INFORMATION OF CHANGE..... | 42 |
| 変更情報リスト | |
| NUMERICAL INDEX OF PARTS..... | 43 |
| 索引 | |

1. MISCELLANEOUS COVER COMPONENTS (1)

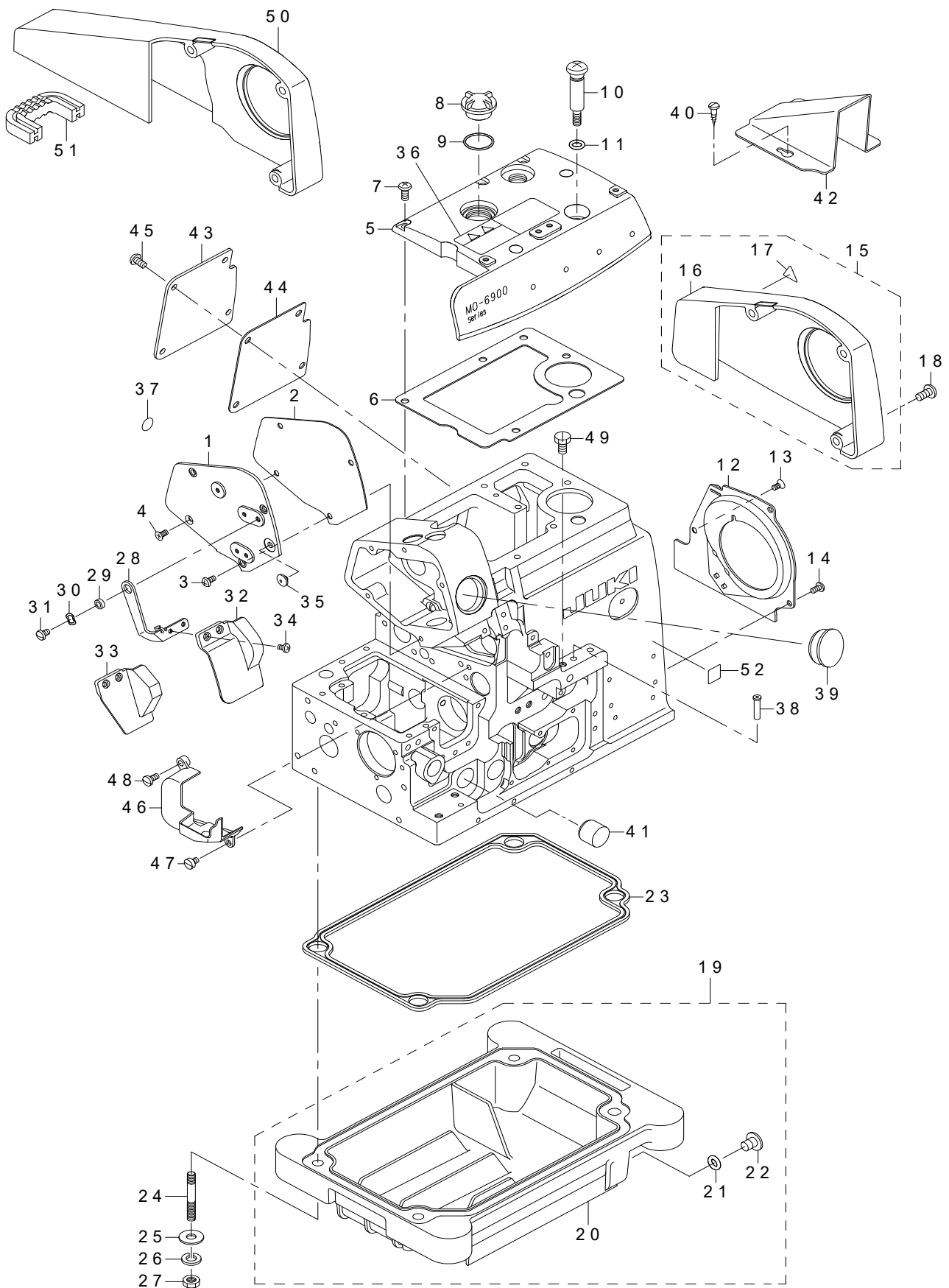
外装関係 (1)



| REF.NO | NOTE | PART NO | DESCRIPTION | 品名 | Qty |
|--------|------|---------------|----------------------------------------------------------------------------------------------------------------------------------------------|-------------------------------------------------------------------------------------|-----|
| 1 | #04 | 131-04104 | CROTH WASTE COVER | ヌノクスカバー | 1 |
| 2 | #02 | 131-05507 | CROTH WASTE COVER | ヌノクスカバー | 1 |
| 3 | | 131-02405 | CROTH WASTE COVER STOPPER | ヌノクスカバーストップ | 1 |
| 4 | | SS-2090520-SL | SCREW 9/64-40 L=5 | マルサラネジ 9/64-40 L=5 | 1 |
| 5 | | NS-6090310-SN | NUT 9/64-40 | ロツカクナツト 9/64-40 | 1 |
| 6 | | SS-3090610-SP | SCREW 9/64-40 L=6 | マルネジ 9/64-40 L=6 | 2 |
| 7 | | 132-00704 | FEED MECHANISM COVER | オクリフタ | 1 |
| 8 | | 132-00803 | FEED MECHANISM COVER GASKET | オクリフタパッキン | 1 |
| 9 | | SM-4040855-SP | SCREW | ナベネジ | 4 |
| 10 | | SM-1040801-SC | SCREW M4X0.7 L=8 | サラコネジ M4X0.7 L=8 | 1 |
| 11 | #05 | 312-00900 | CROTH WASTE COVER | ヌノクスカバー | 1 |
| 12 | | SS-4120615-SP | SCREW 3/16-28 L=6 | ナベネジ 3/16-28 L=6 | 2 |
| 13 | | 131-03809 | CLOTH BASE COVER | ヌノダイカバー | 1 |
| 14 | | SS-4091015-SP | SCREW 9/64-40 L=10 | ナベネジ 9/64-40 L=10 | 2 |
| 15 | | 131-00904 | LOOPER COVER | ルーバーカバー | 1 |
| 16 | | 131-00805 | LOOPER COVER BRACKET | ルーバーカバーウケタイ | 1 |
| 17 | | SM-4041055-SP | SCREW | ナベネジ M4 L=10 | 3 |
| 18 | | 131-01209 | LOOPER COVER SPRING | ルーバーカバーバネ | 1 |
| 19 | | 131-01407 | LOOPER COVER PRESSER PLATE | ルーバーカバーオサエイタ | 1 |
| 20 | | SS-7090530-SP | SCREW 9/64-40 L=4.5 | マルヒラネジ 9/64-40 L=4.5 | 1 |
| 21 | | 131-01001 | LOOPER COVER GUIDE PLATE | ルーバーカバーガイドイタ | 1 |
| 22 | | SS-7090610-SP | SCREW 9/64-40 L=6 | マルヒラネジ 9/64-40 L=6 | 1 |
| 23 | | SS-8110410-TP | SCREW 11/64-40 L=3.5 | トメネジ 11/64-40 L=3.5 | 1 |
| 24 | | SS-8110410-TP | SCREW 11/64-40 L=3.5 | トメネジ 11/64-40 L=3.5 | 1 |
| 25 | #01 | 131-01506 | CLOTH WASTE COVER LEFT | ヌノクスカバーヒダリ | 1 |
| 26 | #02 | 131-01605 | CLOTH WASTE COVER LEFT | ヌノクスカバーヒダリ | 1 |
| 27 | | SS-7110510-SP | SCREW 11/64-40 L=5 | マルヒラネジ 11/64-40 L=5 | 2 |
| 28 | | 131-01704 | STOPPER | ヌノダイカイヘイストップ | 1 |
| 29 | | SS-7110710-SP | SCREW 11/64-40 L=7 | マルヒラネジ 11/64-40 L=7 | 2 |
| 30 | | 131-01308 | LOOPER COVER PRESSER SPRING | ルーバーカバーオサエバネ | 1 |
| 31 | | SM-4040655-SP | SCREW M4 L=6 | ナベコネジ M4 L=6 | 1 |
| 32 | | 131-01803 | CROTH BASE SUPPORT PLATE | ヌノダイササエイタ | 1 |
| 33 | | SS-7091410-SP | SCREW 9/64-40 L=13.5 | マルヒラネジ 9/64-40 L=13.5 | 1 |
| 34 | | 131-03650 | CROTH BASE CMPL. | ヌノダイケツゴウ | 1 |
| 35 | | 131-02058 | CROTH BASE ASM. | ヌノダイクミ | (1) |
| 36 | | 131-01902 | CROTH BASE ECCENTRIC BUSHING | ヌノダイヘンシンブッシュ | (1) |
| 37 | | WZ-0420350-KP | DISC SPRING | サラバネ | (1) |
| 38 | | 131-72903 | CROTH BASE HINGE SHAFT COLLAR | ヌノダイヒンジジクカラー | (1) |
| 39 | | SM-8040302-TP | SETSCREW | トメネジ | (1) |
| 40 | | CM-3002000-01 | ATTENTION SEAL | ユビケガチュウイシール (16) | 1 |
| 41 | | 401-02307 | ADJUSTING HOLE COVER | 調節穴蓋 | 1 |
| 42 | | 132-01603 | ADJUSTING HOLE COVER GASKET | チョウセツアナフタパッキン | 1 |
| 43 | | SM-4040855-SP | SCREW | ナベネジ | 4 |
| 44 | | 131-04302 | CLOTH BASE COVER RUBBER PLUG | ヌノダイカバーボウシンゴム | 1 |
| 45 | | 131-02207 | CLOTH BASE SWITCH-TYPE SPRING | ヌノダイカイヘイバネ | 1 |
| 46 | | NS-6110420-SP | NUT 11/64-40 | ロツカクナツト 11/64-40 | 1 |
| 47 | | SS-6111440-SP | SCREW 11/64-40 L=14.0 | ヒラネジ 11/64-40 L=14 | 1 |
| 48 | #03 | 132-40007 | LOOPER COVER HINGE SHAFT A | ルーバーカバーヒンジジクA | 1 |
| 49 | #03 | 132-40106 | LOOPER COVER HINGE SHAFT B | ルーバーカバーヒンジジクB | 1 |
| 50 | #03 | 132-40205 | LOOPER COVER HINGE SHAFT C | ルーバーカバーヒンジジクC | 1 |
| 51 | | 131-03700 | CLOTH BASE COVER BUSHING | ヌノダイカバーブッシュ | 3 |
| 52 | #01 | 123-85258 | CLOTH PLATE SIDE COVER | シタルルーバー | 1 |
| 53 | #02 | 123-85357 | CLOTH PLATE SIDE COVER | シタルルーバー | 1 |
| 54 | #06 | 401-50131 | EAC_MARK_LABEL_S | EACマークラベルS | 1 |
| 55 | * | 700-04856 | FEED_MECHANISM_COVER_SMALL_GASKET | 送り蓋小パッキン | 1 |
| | | NOTE(注記) | #01....FOR MO-6904J,MO-6914J #02....FOR MO-6916J #03....SELECTIVE PARTS #04....FOR MO-6904J #05....FOR MO-6914J #06....FOR JE | MO-6904 J, MO-6914 J 用 MO-6916 J 用 選択部品 MO-6904 J 用 MO-6914 J 用 JE 用 | |

2. MISCELLANEOUS COVER COMPONENTS (2)

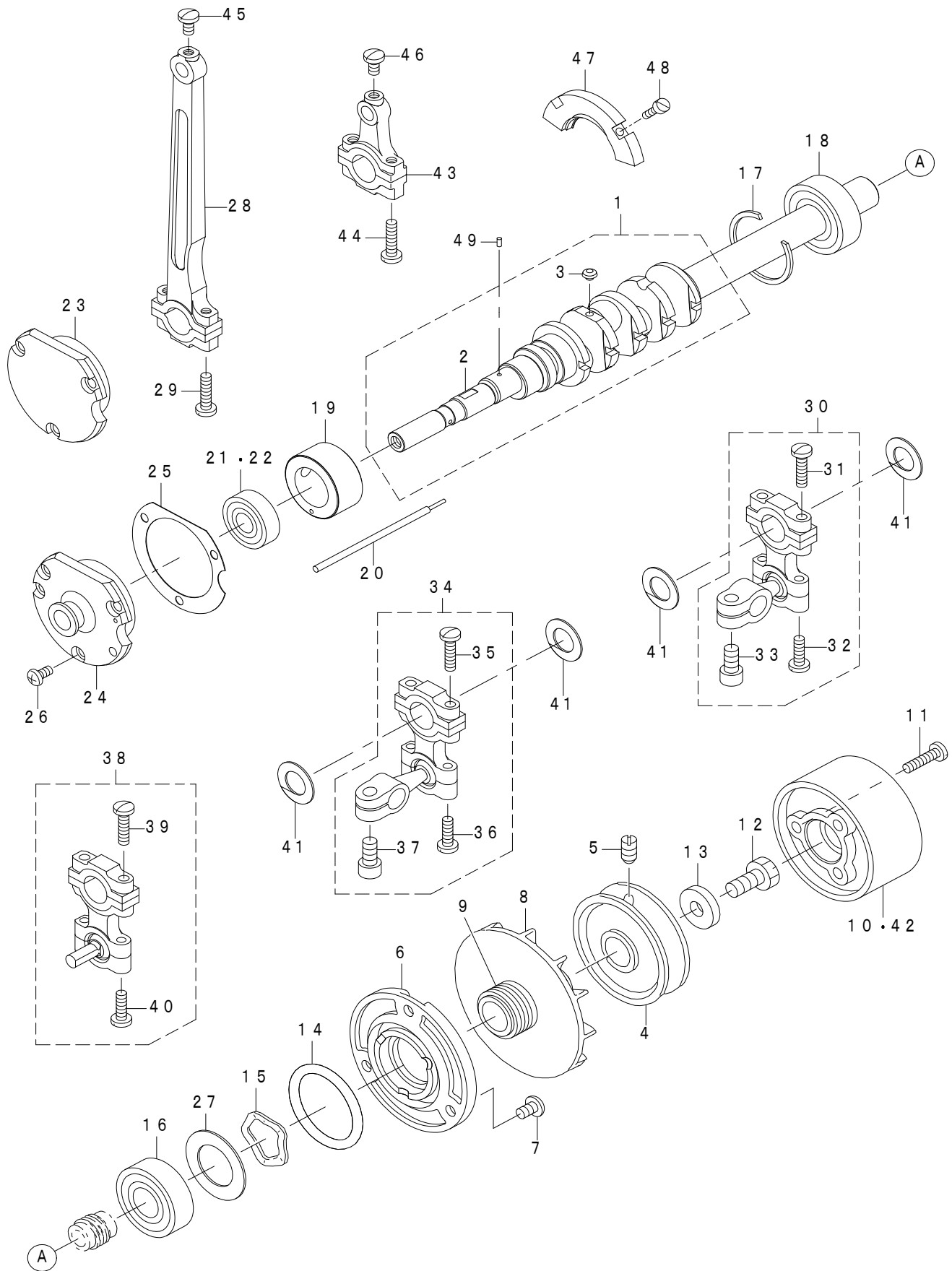
外装関係 (2)



| REF.NO | NOTE | PART NO | DESCRIPTION | 品名 | Qty |
|--------|------|---------------|-----------------------------------------------------------------------------------------------------------------------------------|------------------------------------------------------------------|-----|
| 1 | | 132-00209 | SIDE COVER | ソクメンカバー | 1 |
| 2 | | 132-00308 | SIDE COVER GASKET | ソクメンカバーパッキン | 1 |
| 3 | | SM-4040855-SP | SCREW | ナベネジ | 3 |
| 4 | | SM-1040801-SC | SCREW M4X0.7 L=8 | サラコネジ M4X0.7 L=8 | 1 |
| 5 | | 132-00407 | UPPER COVER | ウワカバー | 1 |
| 6 | | 132-00605 | UPPER COVER GASKET | ウワカバーパッキン | 1 |
| 7 | | SM-4051255-SP | SCREW M5 L=12 | ナベネジ M5 L=12 | 5 |
| 8 | | 229-24708 | OIL SIGHT WINDOW | アブラマド | 1 |
| 9 | | 131-70006 | RUBBER RING | Oリング | 1 |
| 10 | | 131-04500 | OIL DRAIN SCREW | フィルターシツハイユネジ | 1 |
| 11 | | 131-70204 | RUBBER RING | Oリング | 1 |
| 12 | | 132-01009 | COOLING FAN PLATE | レイキャクファンイタ | 1 |
| 13 | | SM-1040801-SC | SCREW M4X0.7 L=8 | サラコネジ M4X0.7 L=8 | 1 |
| 14 | | SM-4040855-SP | SCREW | ナベネジ | 2 |
| 15 | #03 | 132-01454 | BELT COVER ASM. | ベルトカバー (クミ) | 1 |
| 16 | | 132-01405 | BELT COVER | ベルトカバー | (1) |
| 17 | | CM-3002000-01 | ATTENTION SEAL | 指げが注意シール (16) | (1) |
| 18 | | SS-4151215-SP | SCREW 15/64-28 L=12 | ナベネジ 15/64-28 L=12 | 3 |
| 19 | | 131-02553 | OIL RESERVOIR ASM. | アブラダマリクミ | 1 |
| 20 | | 131-02504 | OIL RESERVOIR | アブラダマリ | (1) |
| 21 | | 131-70105 | RUBBER RING | Oリング | (1) |
| 22 | | 131-71004 | DRAIN SCREW | ハイユネジ | (1) |
| 23 | | 131-02603 | OIL RESERVOIR GASKET | アブラダマリパッキン | 1 |
| 24 | | 131-03908 | SCREW STUD | シチュウボルト | 4 |
| 25 | | WP-0751576-SD | WASHER 7.5X19X1.5 | ヒラザガネ 7.5X19X1.5 | 4 |
| 26 | | WS-0822010-KP | SPRING WASHER 8.2X15X2 | バネザガネ 8.2X15X2 | 4 |
| 27 | | NS-6680410-SP | NUT 9/32-28 | ロツカクナツト 9/32-28 | 4 |
| 28 | | 132-01108 | SAFETY PLATE BRACKET | メホゴカバーダイ | 1 |
| 29 | | 131-04807 | SAFETY PLATE BRACKET COLLAR | メホゴカバーダイカラ | 1 |
| 30 | | WZ-0850302-K0 | WAVED WASHER 8.5X12.5X0.3 | ナミガタザガネ 8.5X12.5X0.3 | 1 |
| 31 | | SS-5110710-SP | SCREW 11/64-40 L=7 | トラスネジ 11/64-40 L=7 | 1 |
| 32 | #02 | 132-01306 | SAFETY PLATE | メホゴカバー | 1 |
| 33 | #01 | 132-01207 | SAFETY PLATE | メホゴカバー | 1 |
| 34 | | SS-7090611-SL | SCREW 9/64-40 L=6.1 | マルヒラネジ 9/64-40 L=6.1 | 2 |
| 35 | | 132-04003 | SAFETY PLATE BUSH | メホゴカバーブッシュ | 1 |
| 36 | | CM-3013000-01 | SAFETY LABEL | 頭部注意安全シール (横) | 1 |
| 37 | | 229-01805 | GROUND MARK | グランドマーク | 1 |
| 38 | | 131-02900 | THREAD GUIDE LARGE | イトミチ (ダイ) | 2 |
| 39 | | 107-53309 | WINDOW PLATE RUBBER PLUG | マドイタトメセン | 1 |
| 40 | #04 | SK-3412001-SE | WOOD SCREW D=4.1 L=20 | カマトリツケビス | 2 |
| 41 | #01 | TA-1871602-R0 | RUBBER PLUG | トメセン D=18.7 L=16 | 1 |
| 42 | #04 | 131-60700 | BELT COVER (B) | ベルトカバー (B) | 1 |
| 43 | | 132-70400 | REAR COVER | ハイメンフタ | 1 |
| 44 | | 132-70509 | REAR COVER GASKET | ハイメンフタパッキン | 1 |
| 45 | | SM-4051055-SP | SCREW | ナベネジ | 4 |
| 46 | | 312-00504 | UPPER FEED COVER | ウワオクリカバー | 1 |
| 47 | | SS-6110610-TP | SCREW 11/64-40 L=6 | ヒラネジ 11/64-40 L=6 | 1 |
| 48 | | SS-7110910-TP | SCREW 11/64-40 L=8.5 | マルヒラネジ 11/64-40 L=8.5 | 1 |
| 49 | | SS-9151210-TP | SCREW 15/64-28 L=11.8 | ロツカクボルト 15/64-28 | 1 |
| 50 | #03 | 400-37392 | BELT COVER C | ベルトカバーC | 1 |
| 51 | #03 | 400-40065 | VIBRATION PROOF RUBBER | ボウシンゴム | 1 |
| 52 | #05 | CM-6001001-01 | WEEE MARK LABEL S | WEEE マーク ラベル S | 1 |
| | | NOTE(注記) | #01....FOR MO-6904J,MO-6914J #02....FOR MO-6916J #03....VARIOUS NOS. FOR DESTINATIONS #04....FOR JE,JUS #05....FOR JE | MO-6904J, MO-6914J用 MO-6916J用 仕向地により異なる JE, JUS用 JE用 | |

3. CRANKSHAFT COMPONENTS

主軸關係



| REF.NO | NOTE | PART NO | DESCRIPTION | 品名 | Qty |
|--------|------|---------------|----------------------------|-----------------------|-----|
| 1 | | 132-05554 | CRANKSHAFT ASM. | シュジククミ | 1 |
| 2 | | 132-05505 | CRANKSHAFT | シュジク | (1) |
| 3 | | SS-5080212-TP | SCREW 1/8-44 L=2 | バインドネジ | (5) |
| 4 | | 120-02606 | HANDWHEEL A | ハズミ クルマ A | 1 |
| 5 | | SS-8151150-TP | SCREW 15/64-28 L=10.5 | トメネジ 15/64-28 L=10.5 | 2 |
| 6 | * | 122-71706 | THRUST HOLDER | スラスト受 | 1 |
| 7 | | SM-4050855-SP | SCREW | ナベネジ M5 L=8 | 3 |
| 8 | | 131-08402 | COOLING FAN | レイキャクファン | 1 |
| 9 | | 122-80103 | OIL SHIELD | シュジクアブラキリ | 1 |
| 10 | #04 | 131-07701 | HANDWHEEL | ハズミグルマ | 1 |
| 11 | | SS-7111810-TP | SCREW 11/64-40 L=18 | マルヒラネジ 11/64-40 L=18 | 3 |
| 12 | | SS-9681610-TP | SCREW 9/32-28 L=16 | ロツカクボルト 9/32-28 L=16 | 1 |
| 13 | | WP-0764016-SP | WASHER | ヒラザガネ 76X20X4 | 1 |
| 14 | | 131-70303 | RUBBER RING | Oリング | 1 |
| 15 | | WZ-2640310-KH | WAVED WASHER 26.4X33.9X3.5 | ナミガタザガネ 26.4X33.9X3.5 | 1 |
| 16 | | 131-08600 | CRANKSHAFT BALL BEARING B | シュジクボールベアリングB | 1 |
| 17 | | 400-22239 | BEARING RETAINER | ベアリングトメワ | 1 |
| 18 | | 131-08600 | CRANKSHAFT BALL BEARING B | シュジクボールベアリングB | 1 |
| 19 | | 132-05406 | CRANKSHAFT BUSHING C | Cメタル | 1 |
| 20 | | 131-04906 | OIL ADJUSTING BAR | ユリョウチョウセツボウ | 1 |
| 21 | #01 | B1215-804-000 | BALL BEARING D | シュジク ボールベアリング D | 1 |
| 22 | #02 | SB-1100003-00 | BALL BEARING | ボールベアリング | 1 |
| 23 | #01 | 123-43406 | CRANKSHAFT BUSHING D | Dメタル | 1 |
| 24 | #02 | 131-08105 | CRANKSHAFT BUSHING D | Dメタル | 1 |
| 25 | | 121-08403 | GASKET | Dメタル パッキン | 1 |
| 26 | | SM-4040855-SP | SCREW | ナベネジ | 3 |
| 27 | | 131-08303 | BEARING HOLDING PLATE | ベアリングウケイタ | 1 |
| 28 | | 123-72603 | CONNECTING ROD | ハリクドウロッド | 1 |
| 29 | | SS-7111810-TP | SCREW 11/64-40 L=18 | マルヒラネジ 11/64-40 L=18 | 2 |
| 30 | | 123-75051 | UPPER LOOPER ARM ASM. | 下ルーパー球腕組 | 1 |
| 31 | | SS-7111810-TP | SCREW 11/64-40 L=18 | マルヒラネジ 11/64-40 L=18 | (2) |
| 32 | | SS-7111410-TP | SCREW 11/64-40 L=14 | マルヒラネジ 11/64-40 L=14 | (2) |
| 33 | | SM-6061202-TP | SCREW M6 L=12 | ロツカクアナボルト M6 L=12 | (1) |
| 34 | #01 | 123-75150 | LOWER LOOPER ARM A ASM. | 下ルーパー球腕A組 | 1 |
| 35 | | SS-7111810-TP | SCREW 11/64-40 L=18 | マルヒラネジ 11/64-40 L=18 | (2) |
| 36 | | SS-7111410-TP | SCREW 11/64-40 L=14 | マルヒラネジ 11/64-40 L=14 | (2) |
| 37 | | SM-6061202-TP | SCREW M6 L=12 | ロツカクアナボルト M6 L=12 | (1) |
| 38 | #02 | 123-75259 | LOWER LOOPER ARM B ASM. | ハライトテンビンガイド (03ヨウ) | 1 |
| 39 | | SS-7111810-TP | SCREW 11/64-40 L=18 | マルヒラネジ 11/64-40 L=18 | (2) |
| 40 | | SS-7111410-TP | SCREW 11/64-40 L=14 | マルヒラネジ 11/64-40 L=14 | (2) |
| 41 | | 400-17824 | LOOPER LOD STOPPER | ルーパーロッドフレドメ | 4 |
| 42 | #03 | 120-25706 | FLYWHEEL (C) | ハズミグルマ (C) | 1 |
| 43 | | 121-32106 | KNIFE DRIVING ROD | ウエ メスロッド | 1 |
| 44 | | SS-7111810-TP | SCREW 11/64-40 L=18 | マルヒラネジ 11/64-40 L=18 | 2 |
| 45 | | SS-7110840-SP | SCREW 11/64-40 L=7.8 | マルヒラネジ 11/64-40 L=7.8 | 1 |
| 46 | | SS-7110840-SP | SCREW 11/64-40 L=7.8 | マルヒラネジ 11/64-40 L=7.8 | 1 |
| 47 | | 400-17714 | BALANCER | バランサー | 1 |
| 48 | | SS-6081210-TP | SCREW 1/8-44 L=12 | ヒラネジ 1/8-44 L=12 | 2 |
| 49 | | 400-35711 | OIL WICK | ユリョウチョウセツボウ | 1 |

NOTE(注記)

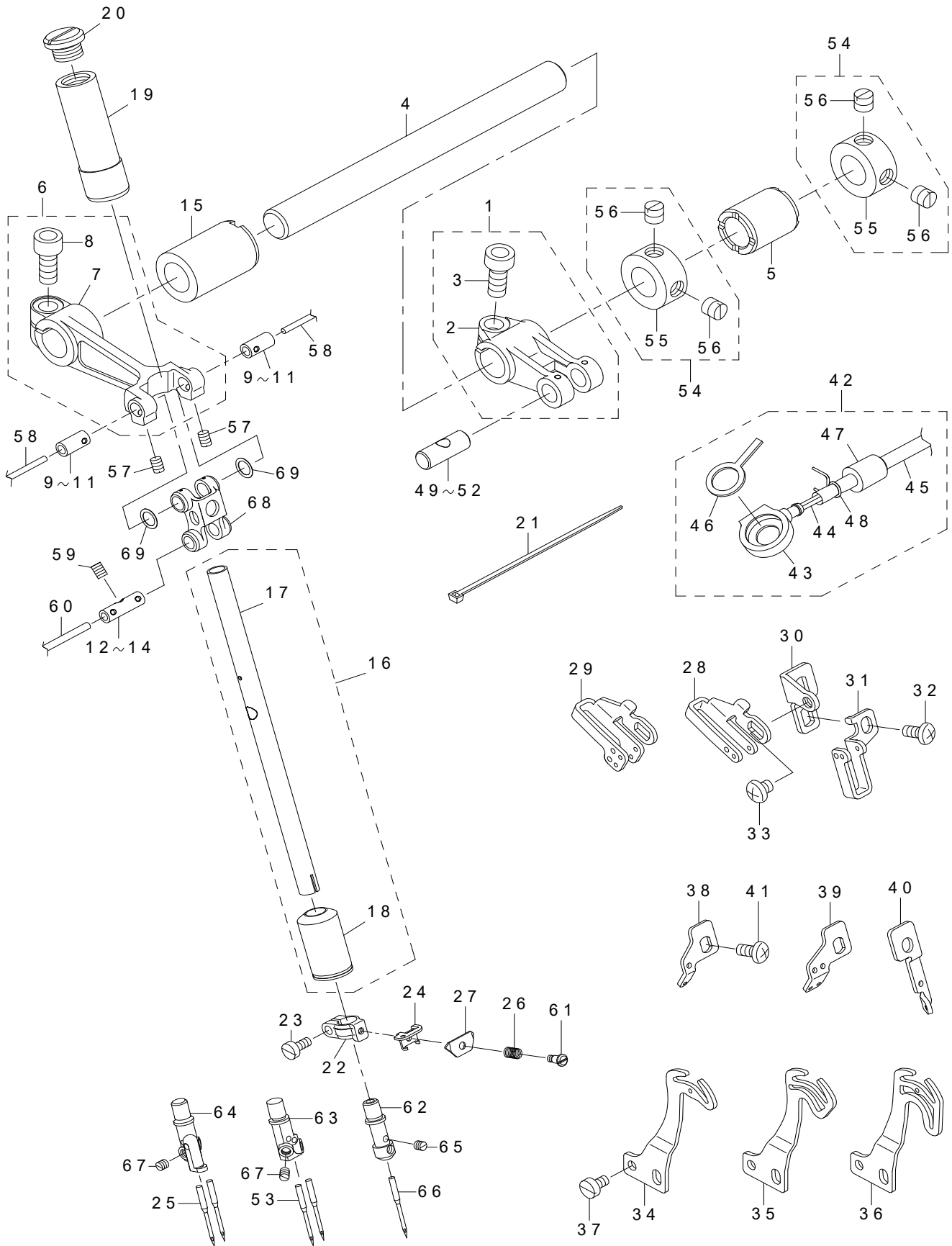
#01....FOR MO-6904J,MO-6914J
#02....FOR MO-6916J
#03....FOR MO-6904J,MO-6916J
#04....FOR MO-6914J

MO-6904 J, MO-6914 J 用
MO-6916 J 用
MO-6904 J, MO-6916 J 用
MO-6914 J 用

FOR BALL HOLDER ASM. ,ORDER FOR SET ONLY CAN BE ACCEPTED.
球腕組は、セットのみの注文になります。

4. NEEDLE DRIVING SHAFT COMPONENTS

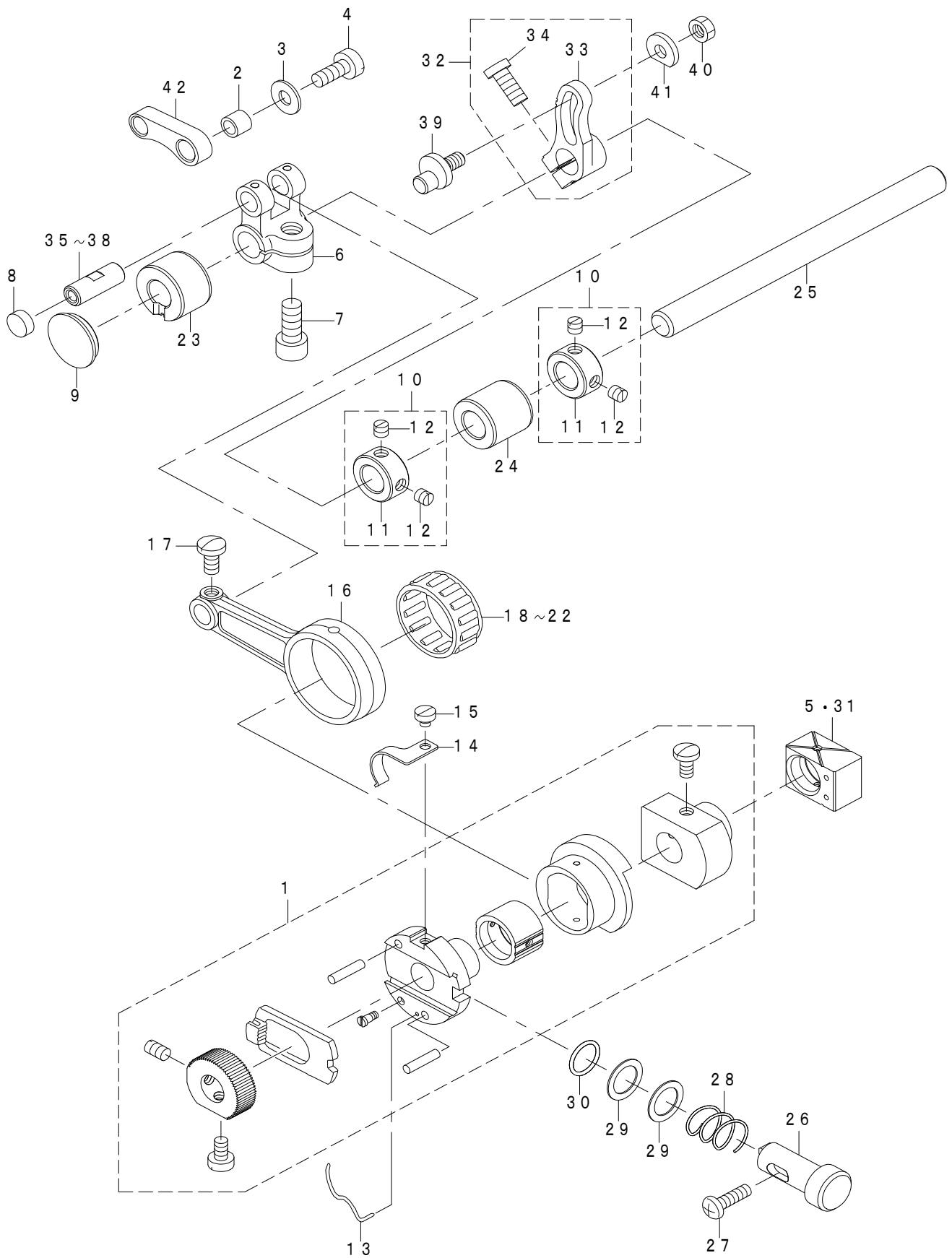
針驅動軸關係



| REF.NO | NOTE | PART NO | DESCRIPTION | 品名 | Qty |
|--------|------|---------------|-------------------------------------------------------------------------------------------------------------------------------------------------------------|-------------------------------------------------------------------------------------------------------|--------|
| 1 | | 122-80756 | FEED FORKED CRANK ASM. | ハリクドウフタマタクランククミ | 1 |
| 2 | | 122-80707 | FEED FORKED CRANK | ハリクドウフタマタクランク | (1) |
| 3 | | SM-6061402-TP | SCREW M6 L=14 | ロツカクアナネジ M6 L=14 | (1) |
| 4 | | 131-10606 | NEEDLE DRIVING SHAFT | ハリクドウジク | 1 |
| 5 | | 122-80301 | BUSHING REAR | ハリクドウジクアトメタル | 1 |
| 6 | | 132-07956 | NEEDLE DRIVING ARM ASM. | ハリクドウウデクミ | 1 |
| 7 | | 132-07907 | NEEDLE DRIVING ARM | ハリクドウウデ | (1) |
| 8 | | SM-6061402-TP | SCREW M6 L=14 | ロツカクアナネジ M6 L=14 | (1) |
| 9 | #01 | 132-09101 | NEEDLE DRIVING ARM PIN A | ハリクドウウデピンA | 2 |
| 10 | #01 | 132-09200 | NEEDLE DRIVING ARM PIN B | ハリクドウウデピンB | 2 |
| 11 | #01 | 132-09309 | NEEDLE DRIVING ARM PIN C | ハリクドウウデピンC | 2 |
| 12 | #01 | 132-09408 | NEEDLE DRIVING PIN A | ハリクドウピンA | 1 |
| 13 | #01 | 132-09507 | NEEDLE DRIVING PIN B | ハリクドウピンB | 1 |
| 14 | #01 | 132-09606 | NEEDLE DRIVING PIN C | ハリクドウピンC | 1 |
| 15 | | 131-10002 | BUSHING REAR | ハリクドウジクマエメタル | 1 |
| 16 | | 132-10158 | NEEDLE ROD (C) ASM. | ハリボウ (C) クミ | 1 |
| 17 | | 132-10109 | NEEDLE ROD (C) | ハリボウ (C) | (1) |
| 18 | | 132-07709 | NEEDLE ROD BUSHING LOWER | ハリボウシタメタル | (1) |
| 19 | | 132-07600 | NEEDLE HOLDER BUSHING UPPER | ハリボウウワメタル | 1 |
| 20 | | 132-07808 | NEEDLE ROD BUSHING CAP SCREW | ハリボウウワメタルキャップネジ | 1 |
| 21 | | EA-9500B01-00 | CABLE BAND | ソクセンバンド | 1 |
| 22 | | 123-04309 | NEEDLE CLAMP HOLDER | ハリトメダキ | 1 |
| 23 | | SS-6080720-SP | SCREW | ヒラネジ 1/8-44 L=7 | 1 |
| 24 | | 312-03201 | NEEDLE THREAD PRESSER GUIDE | ハライトオサエイトアンナイ | 1 |
| 25 | #02 | MDO-500S2100 | DOX5 S #21S | DOX5 (スケイジョウ) #21S | 2 |
| 26 | | 400-14730 | NEEDLE THREAD PRESSER SPRING | ハライトオサエハネ | 1 |
| 27 | | 312-03300 | NEEDLE THREAD PRESSER PLATE | ハライトオサエイタ | 1 |
| 28 | #03 | 132-08806 | NEEDLE THREAD GUIDE | ハライトアンナイ | 1 |
| 29 | #04 | 132-08905 | THREAD GUIDE 2-NEEDLE | ニホンバリハライトアンナイ | 1 |
| 30 | | 132-08707 | NEEDLE THREAD GUIDE BASE | ハライトアンナイダイ | 1 |
| 31 | #02 | 123-86603 | THREAD GUIDE CHAIN LOOPER | ニジユウカンハライトアンナイ | 1 |
| 32 | | SM-4040855-SP | SCREW | ナベネジ | 2 |
| 33 | | SS-4110515-SP | SCREW 11/64-40 L=5 | ナベネジ 11/64-40 L=5 | 1 |
| 34 | #05 | 312-02609 | NEEDLE THREAD TAKE-UP LEVER | ハライトテンピン | 1 |
| 35 | #04 | 312-02708 | TAKE-UP LEVER GUIDE 2-NEEDLE | ニホンバリハライトテンピン | 1 |
| 36 | #02 | 312-02906 | TAKE-UP LEVER CHAIN LOOP | ニジユウカンハライトテンピン | 1 |
| 37 | | SS-6090670-TP | SCREW 9/64-40 L=6 | ヒラネジ 9/64-40 L=6 | 2 |
| 38 | #03 | 132-10208 | NEEDLE THREAD BALANCE GUIDE | ハライトテンピンガイド | 1 |
| 39 | #04 | 132-10307 | TAKE-UP LEVER GUIDE 2-NEEDLE | ニホンバリハライトテンピンガイド | 1 |
| 40 | #02 | 123-72405 | CHAIN LOOP | ニジユウカンハライトテンピンガイド | 1 |
| 41 | | SM-4040855-SP | SCREW | ナベネジ | 1 |
| 42 | | 132-72554 | ONCE THROUGH OIL PIPE ASM. | ハリカンリュウパイプクミ | 1 |
| 43 | | 132-72505 | ONCE THROUGH OIL COVER | ハリカンリュウカバー | (1) |
| 44 | | CQ-2000000-00 | OIL WICK | ユシン | (0.68) |
| 45 | | 236-30007 | TUBE | チューブ | (0.34) |
| 46 | | 132-08608 | ONCE THROUGH OIL FELT | ハリカンリュウフェルト | (1) |
| 47 | | 132-44009 | ONCE THROUGH OIL PIPE BUSHING | ハリカンリュウパイプブッシュ | (1) |
| 48 | | 131-42609 | OIL TUBE HOLDER | パイプドメ | (1) |
| 49 | #01 | 131-22007 | CRANK PIN A | オクリフタマタクランクピンA | 1 |
| 50 | #01 | 131-22106 | CRANK PIN B | オクリフタマタクランクピンB | 1 |
| 51 | #01 | 131-22205 | CRANK PIN C | オクリフタマタクランクピンC | 1 |
| 52 | #01 | 131-22304 | CRANK PIN D | オクリフタマタクランクピンD | 1 |
| 53 | #04 | MDO-500S1800 | DOX5 S #18S | DOX5 (スケイジョウ) #18S | 2 |
| 54 | | 131-72754 | THRUST COLLAR ASM. | ハリクドウジクスラストカラー (クミ) | 2 |
| 55 | | 131-72705 | THRUST COLLAR | ハリクドウジクスラストカラー | (1) |
| 56 | | SS-8660610-TP | SCREW 1/4-40 L=6 | トメネジ 1/4-40 L=6 | (2) |
| 57 | | SS-8090530-TP | SCREW 9/64-40 L=5.0 | トメネジ 9/64-40 L=5 | 2 |
| 58 | | CQ-2020000-00 | OIL WICK | ユシン | 0.09 |
| 59 | | SS-8090530-TP | SCREW 9/64-40 L=5.0 | トメネジ 9/64-40 L=5 | 1 |
| 60 | | CQ-2520000-00 | OIL WICK | ユシン | 0.04 |
| 61 | | 400-14729 | NEEDLE THREAD PRESSER SCREW | ハライトオサエネジ | 1 |
| 62 | #05 | 132-55005 | NEEDLE CLAMP 1-NEEDLE | イッボンバリハリドメ | 1 |
| 63 | #04 | 132-55104 | NEEDLE CLAMP 2-NEEDLE | ニホンバリハリドメ | 1 |
| 64 | #02 | 132-55203 | CHAIN LOOPER NEEDLE CLAMP | ニジユウカンハリドメ | 1 |
| 65 | #05 | SS-8080310-TP | SCREW 1/8-44 L=2.8 | トメネジ 1/8-44 L=2.8 | 1 |
| 66 | #05 | MDO-500S2100 | DOX5 S #21S | DOX5 (スケイジョウ) #21S | 1 |
| 67 | #06 | SS-8080310-TP | SCREW 1/8-44 L=2.8 | トメネジ 1/8-44 L=2.8 | 2 |
| 68 | | 132-08004 | NEEDLE DRIVING LINK | ハリクドウリンク | 1 |
| 69 | | 132-08103 | NEEDLE DRIVING LINK WASHER | ハリクドウリンクザガネ | 2 |
| | | NOTE(注記) | #01....SELECTIVE PARTS #02....FOR MO-6916J #03....FOR MO-6904J,MO-6916J #04....FOR MO-6914J #05....FOR MO-6904J #06....FOR MO-6914J,MO-6916J | 選択部品 MO-6916 J 用 MO-6904 J, MO-6916 J 用 MO-6914 J 用 MO-6904 J 用 MO-6914 J, MO-6916 J 用 | |

5. FEED MECHANISM COMPONENTS (1)

送り関係 (1)



| REF.NO | NOTE | PART NO | DESCRIPTION | 品名 | Qty |
|--------|------|---------------|-------------------------------|-----------------------|-----|
| 1 | | 131-18054 | FEED ECCENTRIC BODY ASM. | オクリカムシジダイクミ | 1 |
| 2 | | 131-20506 | PIN COLLAR | シュオクリピンカラー | 1 |
| 3 | | 131-20605 | WASHER | ニジュウカンロッドザガネ | 1 |
| 4 | | SS-6121220-TP | SCREW 3/16-28 L=11.5 | ヒラネジ 3/16-28 L=11.5 | 1 |
| 5 | #01 | 132-17807 | SLIDE BLOCK A | ジョウゲオクリカクゴマA | 1 |
| 6 | | 121-19210 | FORKED CRANK | オクリフタマタクランク | 1 |
| 7 | | SM-6061402-TP | SCREW M6 L=14 | ロツカクアナネジ M6 L=14 | 1 |
| 8 | | TA-1030402-R0 | RUBBER PLUG D=10.3 L=4 | トメセン D=10.3 L=4 | 1 |
| 9 | | TA-2050416-R0 | RUBBER PLUG | トメセン | 1 |
| 10 | | 131-72556 | FEED SHAFT THRUST COLLAR ASM. | オクリジクスラストカラー (クミ) | 2 |
| 11 | | 131-72507 | FEED SHAFT THRUST COLLAR | オクリジクスラストカラー | (1) |
| 12 | | SS-8110410-TP | SCREW 11/64-40 L=3.5 | トメネジ 11/64-40 L=3.5 | (2) |
| 13 | | B1606-704-000 | RATCHET PAWL SPRING | ラチェット オサエバネ | 1 |
| 14 | | 131-19300 | RATCHET GEAR SPRING | ラチェットギヤバネ | 1 |
| 15 | | SS-6080320-SP | SCREW 1/8-44 L=2.5 | ヒラネジ 1/8-44 L=2.5 | 1 |
| 16 | | 122-82604 | CRANK ROD | オクリクラシクロッド | 1 |
| 17 | | SS-7110910-TP | SCREW 11/64-40 L=8.5 | マルヒラネジ 11/64-40 L=8.5 | 1 |
| 18 | #01 | 121-16604 | NEEDLE BEARING | オクリベアリング A | 1 |
| 19 | #01 | 121-16703 | NEEDLE BEARING B | オクリベアリングB | 1 |
| 20 | #01 | 121-16802 | NEEDLE BEARING C | オクリベアリング C | 1 |
| 21 | #01 | 121-16901 | NEEDLE BEARING D | オクリベアリング D | 1 |
| 22 | #01 | 121-17008 | NEEDLE BEARING E | オクリベアリング E | 1 |
| 23 | | 131-19409 | FEED SHAFT METAL FRONT | 送り軸前メタル | 1 |
| 24 | | 131-19508 | FEED SHAFT METAL REAR | 送り軸後メタル | 1 |
| 25 | | 122-83008 | FEED SHAFT | オクリジク | 1 |
| 26 | * | 700-05081 | PUSH BUTTON SHAFT | 押しボタン | 1 |
| 27 | | SM-4041455-SN | SCREW M4 L=14 | ナベネジ M4 L=14 | 1 |
| 28 | | 132-16601 | PUSH BUTTON SPRING | オシボタンバネ | 1 |
| 29 | | 132-16700 | PUSH BUTTON SHAFT WASHER | オシボタンジクザ | 2 |
| 30 | | 132-44108 | RUBBER RING | Oリング | 1 |
| 31 | #01 | 132-17906 | SLIDE BLOCK B | ジョウゲオクリカクゴマB | 1 |
| 32 | | 118-24075 | MAIN FEED ARM ASM. | シュオクリウデ クミ | 1 |
| 33 | | 115-30110 | MAIN FEED BEARING | シュオクリウデ | (1) |
| 34 | | SM-6051202-TP | SCREW M5X0.8 L=12 | ロツカクアナボルト M5X0.8 L=12 | (1) |
| 35 | #01 | B1612-804-A00 | CRANK PIN (A) | オクリフタマタ クランクピン A | 1 |
| 36 | #01 | B1612-804-B00 | CRANK PIN (B) | オクリフタマタ クランクピン B | 1 |
| 37 | #01 | B1612-804-C00 | CRANK PIN C | オクリフタマタ クランクピン C | 1 |
| 38 | #01 | B1612-804-D00 | CRANK PIN (D) | オクリフタマタ クランクピン D | 1 |
| 39 | | 131-19706 | MAIN FEED ARM PIN | シュオクリウデピン | 1 |
| 40 | | NS-6620320-SP | NUT 3/16-32 | ロツカクナット 3/16-32 | 1 |
| 41 | | 131-20001 | WASHER B | シュオクリウデザガネ (B) | 1 |
| 42 | | 131-19805 | MAIN FEED LINK | シュオクリリンク | 1 |

NOTE(注記)

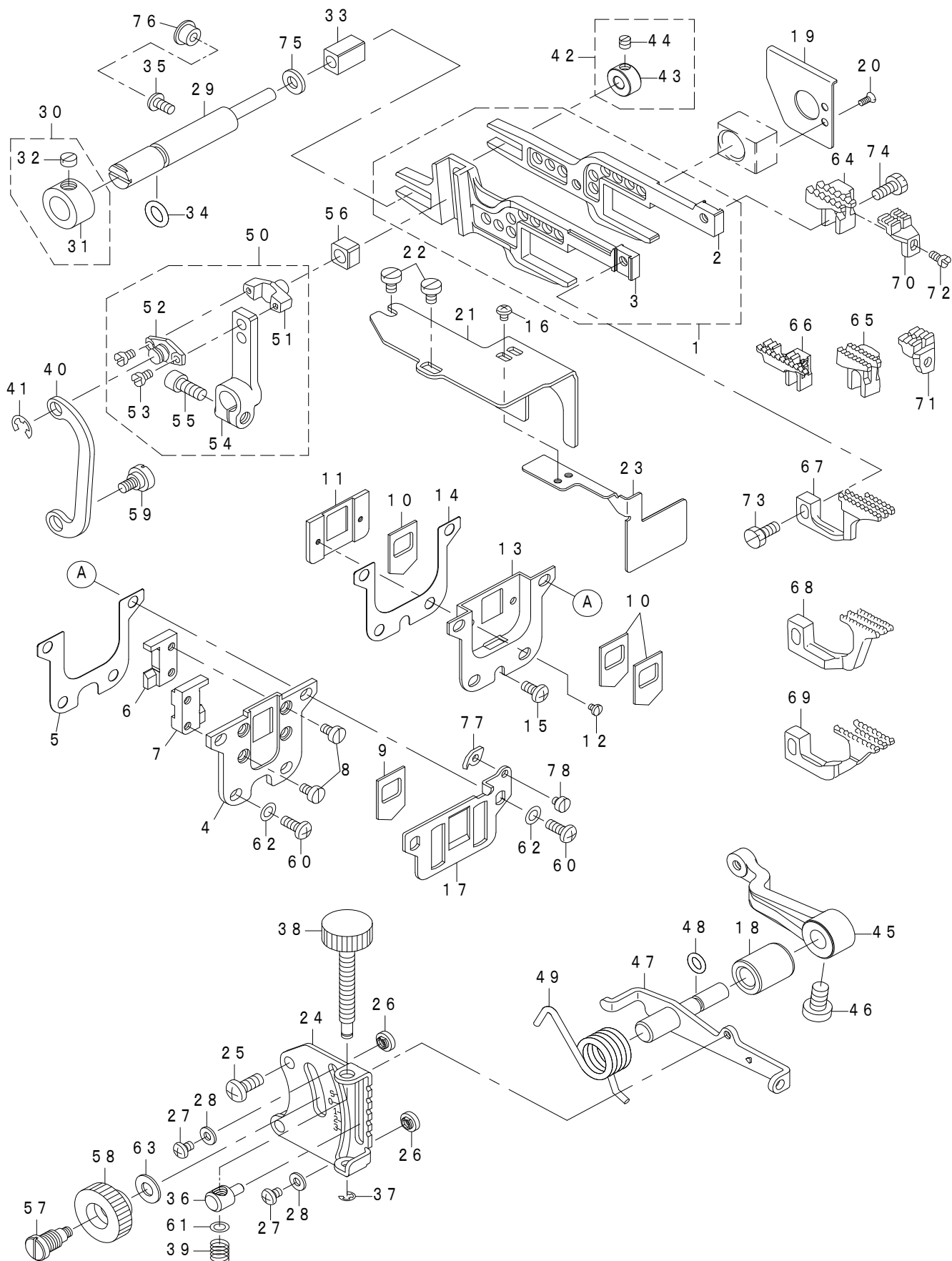
#01....SELECTIVE PARTS

選択部品

FOR NO.1,ORDER FOR SET ONLY CAN BE ACCEPTED
NO. 1は、セットのみの注文になります。

6. FEED MECHANISM COMPONENTS (2)

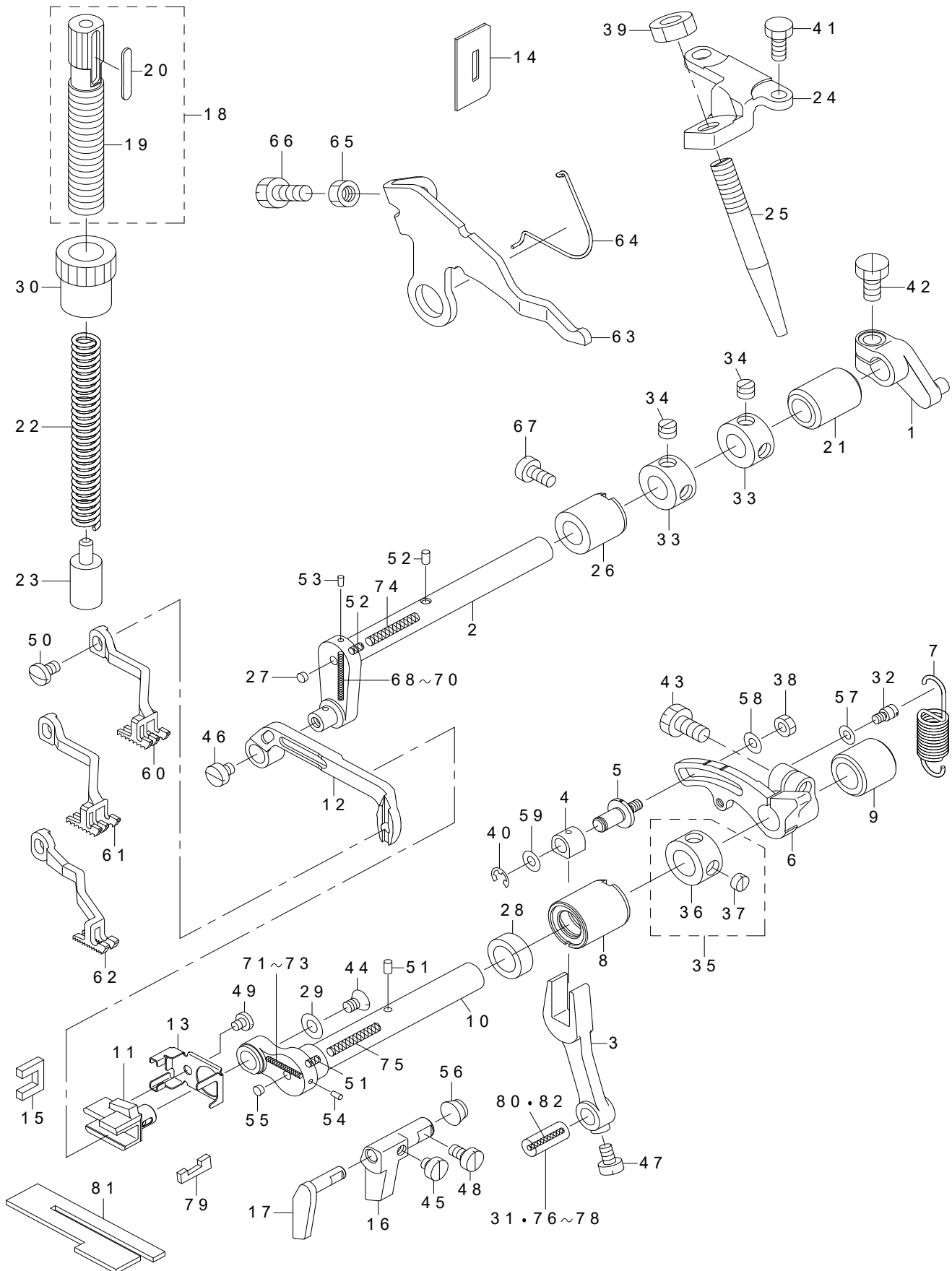
送り関係 (2)



| REF.NO | NOTE | PART NO | DESCRIPTION | 品名 | Qty |
|--------|------|---------------|---------------------------------------------------------------------------------------------------|---------------------------------------------------------------------|-----|
| 1 | | 132-15157 | FEED ROCKER ASM. | オクリヨウドウカンクミ | 1 |
| 2 | | 132-15108 | MAIN FEED BAR | シュオクリヨウドウカン | (1) |
| 3 | | 132-15207 | DIFFERENTIAL FEED BAR | フクオクリヨウドウカン | (1) |
| 4 | | 132-15306 | RUBBER CASE | ボウジンゴムケース | 1 |
| 5 | | 132-15405 | RUBBER CASE GASKET | ボウジンゴムケースパッキン | 1 |
| 6 | | 132-15504 | FEED BAR SUPPORT RIGHT | ヨウドウカンオサエミギ | 1 |
| 7 | | 132-15603 | FEED BAR SUPPORT LEFT | ヨウドウカンオサエヒダリ | 1 |
| 8 | | SS-6090620-TP | SCREW | ヒラネジ | 4 |
| 9 | * | 700-04244 | OIL SHIELD RUBBER | 油切りゴム | 1 |
| 10 | | 700-04244 | OIL SHIELD RUBBER | 油切りゴム | 3 |
| 11 | | 132-15702 | RUBBER HOLDING PLATE | アブラキリゴムウケイタ | 1 |
| 12 | | SS-7060310-SP | SCREW 3/32-56 L=3 | マルヒラネジ 3/32-56 L=3 | 2 |
| 13 | | 132-15900 | OIL SHIELD CASE | ユボウケース | 1 |
| 14 | | 132-16007 | OIL SHIELD CASE GASKET | ユボウケースパッキン | 1 |
| 15 | | SM-4040855-SP | SCREW | ナベネジ | 1 |
| 16 | | SM-4030455-SP | SCREW | ナベコネジ M3 L=4 | 2 |
| 17 | | 132-17104 | THROAT PLATE SUPPORT | ハリイタササエ | 1 |
| 18 | | 131-22700 | ADJUSTING SHAFT METAL | サドウチョウセツジクメタル | 1 |
| 19 | | 132-16106 | OIL SHIELD PLATE | ヨウドウカンユボウバン | 1 |
| 20 | | SS-1060610-SP | SCREW 3/32-56 L=5.5 | サラネジ 3/32-56 L=5.5 | 2 |
| 21 | | 132-16205 | FEED CAM OIL SHIELD PLATE | オクリカムユボウバン | 1 |
| 22 | | SM-6040600-SP | SCREW M4 L=6 | ヒラネジ M4 L=6 | 2 |
| 23 | | 132-16304 | OIL SHIELD PLATE | アブラキリゴムウケイタユボウバン | 1 |
| 24 | | 131-22809 | DIFFERENTIAL FEED GRADUATION | サドウチョウセツメモリイタ | 1 |
| 25 | | SM-4051255-SP | SCREW M5 L=12 | ナベネジ M5 L=12 | 2 |
| 26 | | 131-21405 | ADJUSTING STOPPER | サドウチョウセツストッパー | 2 |
| 27 | | SS-4090515-SP | SCREW 9/64-40 L=5 | ナベネジ 9/64-40 L=5 | 2 |
| 28 | | WP-0371016-SD | WASHER 3.7X8X1 | ヒラザガネ 3.7X8X1 | 2 |
| 29 | | 131-20902 | SUPPORT SHAFT | ヨウドウカンササエジク | 1 |
| 30 | | 131-21058 | HRUST COLLAR ASM. | ササエジクイチキメカラー (クミ) | 1 |
| 31 | | 131-21009 | HRUST COLLAR | ササエジクイチキメカラー | (1) |
| 32 | | SS-8660330-SP | SCREW 1/4-40 L=3.0 | トメネジ 1/4-40 L=3 | (1) |
| 33 | | 131-20803 | SLIDE BLOCK | ヨウドウカンササエカクゴマ | 1 |
| 34 | | 131-70204 | RUBBER RING | Oリング | 1 |
| 35 | | SM-4040855-SP | SCREW | ナベネジ | 1 |
| 36 | | 132-17708 | DIFFERENTIAL FEED BLOCK | サドウピチョウセツゴマ | 1 |
| 37 | | RE-0300000-K0 | E-RING 3 | Eガタトメフ 3 | 1 |
| 38 | | 132-13012 | ADJUSTING SCREW | ピチョウセツネジ | 1 |
| 39 | | 131-23302 | ADJUSTING SPRING | サドウピチョウセツネジバネ | 1 |
| 40 | | 131-21306 | ADJUSTING LINK | サドウチョウセツリンク | 1 |
| 41 | | RE-0500000-K0 | E-RING | Eガタトメフ 5 | 1 |
| 42 | | 131-21256 | SUPPORT SHAFT COLLAR ASM. | ヨウドウカンササエジクカラー (クミ) | 1 |
| 43 | | 131-21207 | SUPPORT SHAFT COLLAR | ヨウドウカンササエジクカラー | (1) |
| 44 | | SS-8110410-TP | SCREW 11/64-40 L=3.5 | トメネジ 11/64-40 L=3.5 | (1) |
| 45 | | 131-21900 | DIFFERENTIAL FEED ROCKER | サドウチョウセツウデ | 1 |
| 46 | | SS-6661110-SP | SCREW 1/4-40 L=11 | ヒラネジ 1/4-40 L=11 | 1 |
| 47 | | 132-17351 | ROCKER SHAFT ASM. | サドウチョウセツジクケツゴウ | 1 |
| 48 | | 131-70501 | RUBBER RING | Oリング | 1 |
| 49 | | 131-21603 | ADJUSTING LEVER SPRING | サドウチョウセツレバーバネ | 1 |
| 50 | | 132-18052 | DIFFERENTIAL FEED ARM ASM. | フクオクリウデクミ | 1 |
| 51 | | 118-25304 | PIN | フクオクリピン | (1) |
| 52 | | 118-26401 | PIN COVER | フクオクリピン フタ | (1) |
| 53 | | SS-6080410-SP | SCREW 1/8-44 L=4 | ヒラネジ 1/8-44 L=4 | (2) |
| 54 | | 132-18003 | DIFFERENTIAL FEED ARM | フクオクリウデ | (1) |
| 55 | | SM-6051202-TP | SCREW M5X0.8 L=12 | ロツカクアナボルト M5X0.8 L=12 | (1) |
| 56 | | 132-18102 | SLIDE BLOCK | フクオクリピンカクゴマ | 1 |
| 57 | | 132-17401 | DIFFERENTIAL FEED HINGE SCREW | サドウダンネジ | 1 |
| 58 | | 132-17500 | DIFFERENTIAL FEED LOCK NUT | サドウロックナット | 1 |
| 59 | | SD-0720271-SP | HINGE SCREW D=7.2 H=2.7 | ダンネジ D=7.2 H=2.7 | 1 |
| 60 | | SM-4041055-SP | SCREW | ナベネジ M4 L=10 | 4 |
| 61 | | WP-0460556-SD | WASHER 4.6X7.5X0.5 | ヒラザガネ 4.6X7.5X0.5 | 1 |
| 62 | | WP-0480856-SP | WASHER 4.8X8.4X0.8 | ヒラザガネ 4.8X8.4X0.8 | 4 |
| 63 | | WP-0621016-SD | WASHER 6.2X13X1 | ヒラザガネ 6.2X13X1 | 1 |
| 64 | #03 | 117-01604 | MAIN FEED DOG | シュオクリバ | 1 |
| 65 | #04 | 120-13306 | MAIN FEED DOG | シュオクリバ | 1 |
| 66 | #02 | 123-82503 | MAIN FEED DOG | シュオクリバ | 1 |
| 67 | #03 | 117-00507 | DIFFERENTIAL FEED DOG | フクオクリ | 1 |
| 68 | #04 | 120-13405 | SUB FEED DOG | フクオクリバ | 1 |
| 69 | #02 | 115-28403 | DIFFERENTIAL FEED DOG | フクオクリバ | 1 |
| 70 | #01 | 116-51809 | AUXILIARY FEED DOG | ホジヨ オクリバ | 1 |
| 71 | #02 | 115-28502 | AUXILIARY FEED DOG | ホジヨオクリバ | 1 |
| 72 | | SS-4080620-TP | SCREW 1/8-44 L=6 | ナベネジ 1/8-44 L=6 | 1 |
| 73 | | SS-9111010-SP | SCREW 11/64-40 L=9.5 | ロツカクボルト 11/64-40 L=9.5 | 1 |
| 74 | | SS-9111050-SP | SCREW 11/64-40 L=9.5 | ロツカクボルト 11/64-40 L=9.5 | 1 |
| 75 | | 131-21108 | WASHER | ヨウドウカンササエジクザガネ | 1 |
| 76 | | TA-0800504-R0 | PLUG D=8 L=4.5 | トメセン D=8X4.5 | 1 |
| 77 | | 132-00902 | FEED MECHANISM COVER PRESSER | オクリフタオサエ | 1 |
| 78 | | SS-6080340-SP | SCREW 1/8-44 L=2.9 | ヒラネジ 1/8-44 L=2.9 | 1 |
| | | NOTE(注記) | #01....FOR MO-6904J,MO-6914J #02....FOR MO-6916J #03....FOR MO-6904J #04....FOR MO-6914J | MO-6904 J, MO-6914 J 用 MO-6916 J 用 MO-6904 J 用 MO-6914 J 用 | |

7. UPPER FEED MECHANISM COMPONENTS (1)

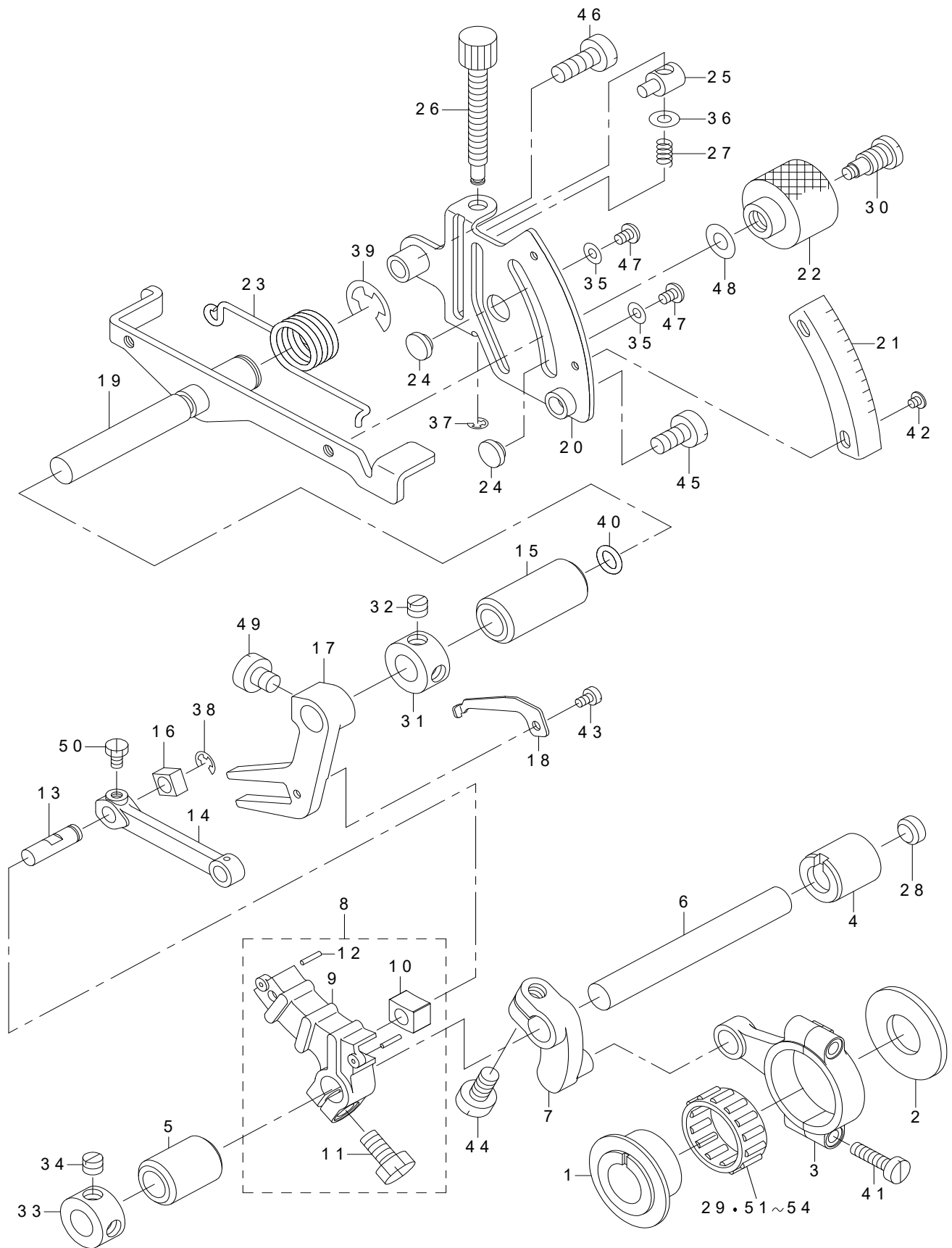
上送り関係 (1)



| REF.NO | NOTE | PART NO | DESCRIPTION | 品名 | Qty |
|--------|------|----------------|---------------------------------------------------------------------------------------------|------------------------------------------------|------|
| 1 | | 312-08507 | HORIZONTAL ARM C | スイヘイウデC | 1 |
| 2 | | 312-08606 | HORIZONTAL SHAFT | スイヘイジク | 1 |
| 3 | | 312-08705 | VERTICAL ROD | ジョウゲロッド | 1 |
| 4 | | 312-08804 | VERTICAL SLIDE BLOCK | ジョウゲカクゴマ | 1 |
| 5 | | 312-08903 | VERTICAL ADJUST PIN | ジョウゲチョウセツピン | 1 |
| 6 | | 123-09605 | ADJUST ARM | ジョウゲチョウセツウデ | 1 |
| 7 | | 123-09704 | ADJUST ARM SPRING | チョウセツウデバネ | 1 |
| 8 | | 132-77405 | BUSHING FRONT | ジョウゲジクマエメタル | 1 |
| 9 | | 123-09902 | VERTICAL SHAFT REAR METAL | ジョウゲジクウシロメタル | 1 |
| 10 | | 123-10009 | SHAFT | ジョウゲジク | 1 |
| 11 | | 132-76308 | UPPER FEED SLIDE BLOCK | ウワオクリカクゴマ | 1 |
| 12 | | 132-76209 | UPPER FEED BAR | ウワオクリヨウドウカン | 1 |
| 13 | | 132-76704 | OIL THROWER RUBBER PRESSER | アブラキリゴムオサエ | 1 |
| 14 | | 123-06007 | LIFTER RUBBER | リフターゴム | 1 |
| 15 | | 123-10504 | FEED BAR FELT | ヨウドウカンキュウユフェルト | 1 |
| 16 | | 132-76407 | GUIDE A | ヨウドウカンガイドA | 1 |
| 17 | | 132-76506 | GUIDE B | ヨウドウカンガイドB | 1 |
| 18 | | 123-10850 | ADJUST SCREW ASM. | ウワオサエチョウセツネジ クミ | 1 |
| 19 | | 123-10801 | ADJUST SCREW | ウワオサエチョウセツネジ | (1) |
| 20 | | 123-10900 | ADJUST SCREW PLATE | チョウセツネジメモリアタ | (1) |
| 21 | | 400-78183 | METAL REAR | 水平駆動後メタル | 1 |
| 22 | | 123-11007 | UPPER PRESSER SPRING | ウワオサエバネ | 1 |
| 23 | | 123-11106 | UPPER PRESSER SLIDE BLOCK | ウワオサエゴマ | 1 |
| 24 | | 312-11303 | SHAFT SCREW BASE | キセキカットダイ | 1 |
| 25 | | 312-11402 | SHAFT SCREW | キセキカットネジ | 1 |
| 26 | | 123-08300 | METAL FRONT | スイヘイクドウジクマエメタル | 1 |
| 27 | | TA-0340201-R0 | PLUG D=3.4X3.9 L=2 | トメセン D=3.4 X 3.9 L=2 | 1 |
| 28 | | 115-66809 | OIL SEAL | ウワメスジク オイルシール | 1 |
| 29 | | 119-13407 | SLIDE BLOCK WASHER | ウワオクリ カクゴマザガネ | 1 |
| 30 | | 119-14405 | NUT | チョウセツ ネジナット | 1 |
| 31 | #01 | B1612-804-C00 | CRANK PIN C | オクリフタマタ クランクピン C | 1 |
| 32 | | B2024-771-000 | SUSPENSION SCREW | ウワイトキリ バネカケ | 1 |
| 33 | | CS-1001011-SH | THRUST COLLAR | スラスト カラー | 2 |
| 34 | | SS-8660530-TP | SCREW 1/4-40 L=4.5 | トメネジ 1/4-40 L=4.5 | 2 |
| 35 | | CS-1111011H-SH | THRUST COLLAR ASM. | ジョウゲジクスラストカラー (クミ) | (1) |
| 36 | | CS-1111019-SH | THRUST COLLAR D=11.11 W=10 | スラストウケ D=11.11 W=10 | (1) |
| 37 | | SS-8660330-SP | SCREW 1/4-40 L=3.0 | トメネジ 1/4-40 L=3 | (1) |
| 38 | | NM-6040000-SN | NUT M4 | ロツカクナット M4 | 1 |
| 39 | | NM-6080011-SF | NUT M8 | ロツカクナット M8 1シユ | 1 |
| 40 | | RE-0400000-K0 | E-RING 4 | Eガタトメワ 4 | 1 |
| 41 | | SM-9051203-CP | SCREW M5 L=12 | ロツカクボルト M5 L=12 | 2 |
| 42 | | SM-9061250-TP | SCREW M6 L=12 | ロツカクボルト M6 L=12 | 1 |
| 43 | | SM-9061250-TP | SCREW M6 L=12 | ロツカクボルト M6 L=12 | 1 |
| 44 | | SS-2110710-TP | SCREW 11/64-40 L=7 | マルサラネジ 11/64-40 L=7 | 1 |
| 45 | | SS-6110420-TP | SCREW 11/64-40 L=4.8 | ヒラネジ 11/64-40 L=4.8 | 1 |
| 46 | | SS-6110520-TP | SCREW 11/64-40 L=4.5 | ヒラネジ 11/64-40 L=4.5 | 1 |
| 47 | | SS-6110710-TP | SCREW 11/64-40 L=6.5 | ヒラネジ 11/64-40 L=6.5 | 1 |
| 48 | | SS-6110820-TP | SCREW 11/64-40 L=8 | ヒラネジ 11/64-40 L=8 | 1 |
| 49 | | SS-7090410-SP | SCREW 9/64-40 L=3.5 | マルヒラネジ 9/64-40 L=3.5 | 1 |
| 50 | | SS-7110740-TP | SCREW 11/64-40 L=7 | マルヒラネジ 11/64-40 L=7 | 1 |
| 51 | | B3525-704-000 | OIL FELT | ハリクドー マエメタル フェルト | 2 |
| 52 | | B3525-704-000 | OIL FELT | ハリクドー マエメタル フェルト | 2 |
| 53 | | TA-0180401-M0 | NEEDLE COOLER PLUG CAP | トメセン D=1.8 X 2.1 L=4.3 | 1 |
| 54 | | TA-0180401-M0 | NEEDLE COOLER PLUG CAP | トメセン D=1.8 X 2.1 L=4.3 | 1 |
| 55 | | TA-0340201-R0 | PLUG D=3.4X3.9 L=2 | トメセン D=3.4 X 3.9 L=2 | 1 |
| 56 | | TA-0800501-R0 | PLUG D=8X8.2 L=5 | トメセン D=8 X 8.2 L=5 | 1 |
| 57 | | WP-0371036-SD | WASHER 3.7X6X1 | ヒラザガネ 3.7 X 6 X 1 | 1 |
| 58 | | WP-0451026-SH | WASHER | ヒラザガネ | 1 |
| 59 | | WP-0621016-SH | WASHER | ヒラザガネ | 1 |
| 60 | #02 | 123-88807 | UPPER FEED DOG | ウエオクリバ | 1 |
| 61 | #03 | 123-88906 | UPPER FEED DOG | ウエオクリバ | 1 |
| 62 | #04 | 123-89003 | TOP FEED DOG | ウワオクリバ | 1 |
| 63 | | 312-04407 | TOP FEED DOG LIFTER B | ウワオクリバリフターB | 1 |
| 64 | | 123-05504 | UPPER FEED DOG LIFTER B SPRING | リフターBバネ | 1 |
| 65 | | NS-6150430-SP | NUT 15/64-28 | ロツカクナット 15/64-28 | 1 |
| 66 | | SS-9151220-SR | SCREW 15/64-28 L=12 | ロツカクボルト 15/64-28 L=12 | 1 |
| 67 | | SS-6121020-SP | SCREW 3/16-28 L=9.5 | ヒラネジ 3/16-28 L=9.5 | 1 |
| 68 | #01 | 123-16402 | OIL WICK(VERTICAL A) | スイヘイジクアブラシ (タテA) | 1 |
| 69 | #01 | 123-16501 | OIL WICK(VERTICAL B) | スイヘイジクアブラシ (タテB) | 1 |
| 70 | #01 | 123-16600 | OIL WICK(VERTICAL C) | スイヘイジクアブラシ (タテC) | 1 |
| 71 | #01 | 123-16709 | OIL WICK(VERTICAL A) | ジョウゲジクアブラシ (タテA) | 1 |
| 72 | #01 | 123-16808 | OIL WICK(VERTICAL B) | ジョウゲジクアブラシ (タテB) | 1 |
| 73 | #01 | 123-16907 | OIL WICK(VERTICAL C) | ジョウゲアブラシ (タテC) | 1 |
| 74 | | 123-17103 | OIL WICK(HORIZONTAL) | スイヘイジクアブラシ (ヨコ) | 1 |
| 75 | | 123-17202 | OIL WICK (HORIZONTAL) | ジョウゲジクアブラシ (ヨコ) | 1 |
| 76 | #01 | B1612-804-A00 | CRANK PIN (A) | オクリフタマタ クランクピン A | 1 |
| 77 | #01 | B1612-804-B00 | CRANK PIN (B) | オクリフタマタ クランクピン B | 1 |
| 78 | #01 | B1612-804-D00 | CRANK PIN (D) | オクリフタマタ クランクピン D | 1 |
| 79 | | 132-77207 | FELT | ヨウドウカンガイドカンリュウフェルト | 1 |
| 80 | | CQ-2520000-00 | OIL WICK | ユシユ | 0.04 |
| 81 | | 132-76803 | ONCE THROUGH OIL FELT A | ウワオクリカンリュウフェルトA | 1 |
| 82 | | CQ-2020000-00 | OIL WICK | ユシユ | 0.04 |
| | | NOTE(注記) | #01....SELECTIVE PARTS #02....FOR MO-6904J #03....FOR MO-6914J #04....FOR MO-6916J | 選択部品 MO-6904 J用 MO-6914 J用 MO-6916 J用 | |

8. UPPER FEED MECHANISM COMPONENTS (2)

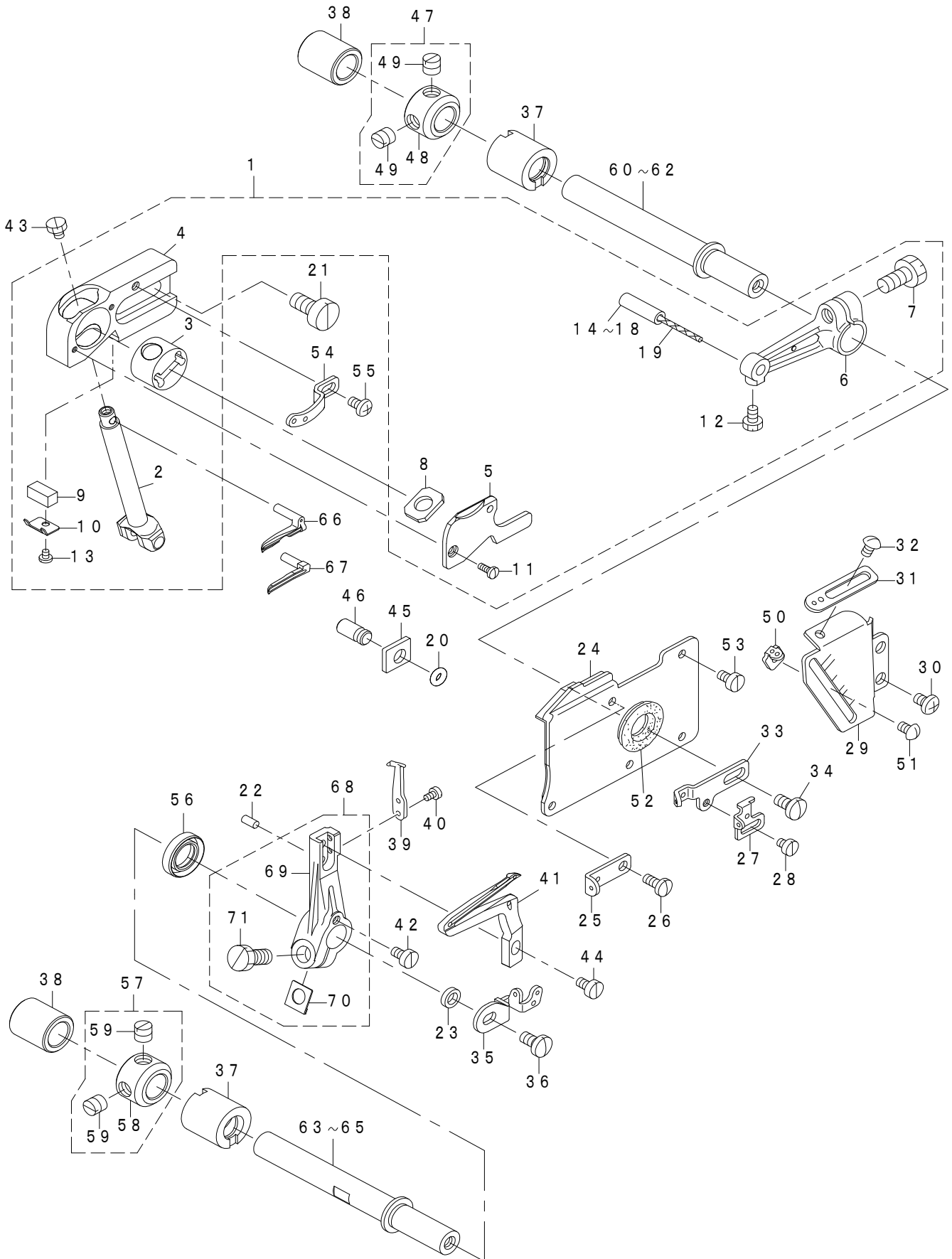
上送り関係 (2)



| REF.NO | NOTE | PART NO | DESCRIPTION | 品名 | Qty |
|--------|------|-----------------|-------------------------------|----------------------|-----|
| 1 | | 312-07301 | HORIZONTAL FEED CAM | スイヘイオクリカム | 1 |
| 2 | | 123-08102 | CAM SPACER | カムスペーサー | 1 |
| 3 | | 123-08201 | HORIZONTAL ROD | スイヘイロッド | 1 |
| 4 | | 123-08300 | METAL FRONT | スイヘイクドウジクマエメタル | 1 |
| 5 | | 400-78183 | METAL REAR | 水平駆動後メタル | 1 |
| 6 | | 123-08508 | HORIZONTAL DRIVING SHAFT | スイヘイクドウジク | 1 |
| 7 | | 312-07905 | HORIZONTAL ARM A | スイヘイウデA | 1 |
| 8 | | 123-08755 | HORIZONTAL ARM B ASM. | スイヘイウデB クミ | 1 |
| 9 | | 123-08706 | HORIZONTAL ARM B | スイヘイウデB | (1) |
| 10 | | 123-08805 | HORIZONTAL SLIDE BLOCK A | スイヘイカクコマA | (1) |
| 11 | | SM-9061250-TP | SCREW M6 L=12 | ロックボルト M6 L=12 | (1) |
| 12 | | PS-0150082-KH | SPRING PIN | スプリングピン | (2) |
| 13 | | 123-08904 | HORIZONTAL FEED PIN | スイヘイオクリピン | 1 |
| 14 | | 312-08408 | HORIZONTAL FEED LINK | スイヘイオクリリンク | 1 |
| 15 | | 123-11205 | METAL | ウワオクリチョウセツジクメタル | 1 |
| 16 | | 312-10305 | HORIZONTAL SLIDE BLOCK B | スイヘイカクコマB | 1 |
| 17 | | 312-10404 | HORIZONTAL FORKED ARM | スイヘイフタマタウデ | 1 |
| 18 | | 312-10503 | HORIZONTAL BRANCH STOPPER | 水平二又ストッパー | 1 |
| 19 | | 312-10750 | ADJUSTING SHAFT COMPL. | ウワオクリチョウセツジクケツゴウ | 1 |
| 20 | | 123-11809 | UPPER FEED SCALE PLATE | ウワオクリメモリイタ | 1 |
| 21 | | 123-11908 | UPPER FEED GRADUATION B | ウワオクリメモリイタB | 1 |
| 22 | | 123-12005 | UPPER FEED LOCK NUT | ウワオクリロックナット | 1 |
| 23 | | 123-12104 | UPPER FEED LEVER SPRING | ウワオクリレバーバネ | 1 |
| 24 | | 115-29005 | STOPPER | サドーチヨーセツ ストッパー | 2 |
| 25 | | 118-26005 | DIFFERENTIAL FEED BLOCK | サドー ビチヨウセツコマ | 1 |
| 26 | | 118-26104 | DIFFERENTIAL FEED SCREW | サドー ビチヨウセツネジ | 1 |
| 27 | | 118-26203 | SPRING | サドー ビチヨウセツネジ バネ | 1 |
| 28 | | 118-98400 | RUBBER PLUG B | ヌノダイ ボーシンセン B | 1 |
| 29 | #01 | 121-16703 | NEEDLE BEARING B | オクリベアリングB | 1 |
| 30 | | B1646-704-000-A | DIFFERENTIAL FEED HINGE SCREW | サドー ダンネジ | 1 |
| 31 | | CS-1001011-SH | THRUST COLLAR | スラスト カラー | 1 |
| 32 | | SS-8660530-TP | SCREW 1/4-40 L=4.5 | トメネジ 1/4-40 L=4.5 | 1 |
| 33 | | CS-1001011-SH | THRUST COLLAR | スラスト カラー | 1 |
| 34 | | SS-8660530-TP | SCREW 1/4-40 L=4.5 | トメネジ 1/4-40 L=4.5 | 1 |
| 35 | | WP-0371016-SD | WASHER 3.7X8X1 | ヒラザガネ 3.7X8X1 | 2 |
| 36 | | WP-0460556-SD | WASHER 4.6X7.5X0.5 | ヒラザガネ 4.6X7.5X0.5 | 1 |
| 37 | | RE-0300000-K0 | E-RING 3 | Eガタトメワ 3 | 1 |
| 38 | | RE-0400000-K0 | E-RING 4 | Eガタトメワ 4 | 1 |
| 39 | | RE-0900000-K0 | E-RING 9 | Eガタトメワ 9 | 1 |
| 40 | | RO-0681901-00 | RUBBER RING | Oリング | 1 |
| 41 | | SS-7111810-TP | SCREW 11/64-40 L=18 | マルヒラネジ 11/64-40 L=18 | 2 |
| 42 | | SM-0030301-SN | SCREW | トラスネジ M3 L=3 | 2 |
| 43 | | SM-6030510-SC | SCREW M3X0.5 L=5 | ヒラコネジ M3X0.5 L=5 | 1 |
| 44 | | SM-9061250-TP | SCREW M6 L=12 | ロックボルト M6 L=12 | 1 |
| 45 | | SM-6061210-SC | SCREW M6 L=12 | ヒラコネジ M6 L=12 | 1 |
| 46 | | SM-6061610-SC | SCREW M6 L=16 | ヒラコネジ M6 L=16 | 1 |
| 47 | | SS-4090515-SP | SCREW 9/64-40 L=5 | ナベネジ 9/64-40 L=5 | 2 |
| 48 | | WP-0621016-SD | WASHER 6.2X13X1 | ヒラザガネ 6.2X13X1 | 1 |
| 49 | | SS-6660710-TP | SCREW 1/4-40 L=7 | ヒラネジ 1/4-40 L=7 | 1 |
| 50 | | SS-9090610-TP | SCREW 9/64-40 L=5.5 | ロックボルト 9/64-40 L=5.5 | 1 |
| 51 | #01 | 121-16604 | NEEDLE BEARING | オクリベアリング A | 1 |
| 52 | #01 | 121-16802 | NEEDLE BEARING C | オクリベアリング C | 1 |
| 53 | #01 | 121-16901 | NEEDLE BEARING D | オクリベアリング D | 1 |
| 54 | #01 | 121-17008 | NEEDLE BEARING E | オクリベアリング E | 1 |
| | | NOTE(注記) | #01....SELECTIVE PARTS | 選択部品 | |

9. UPPER & LOWER LOOPER COMPONENTS

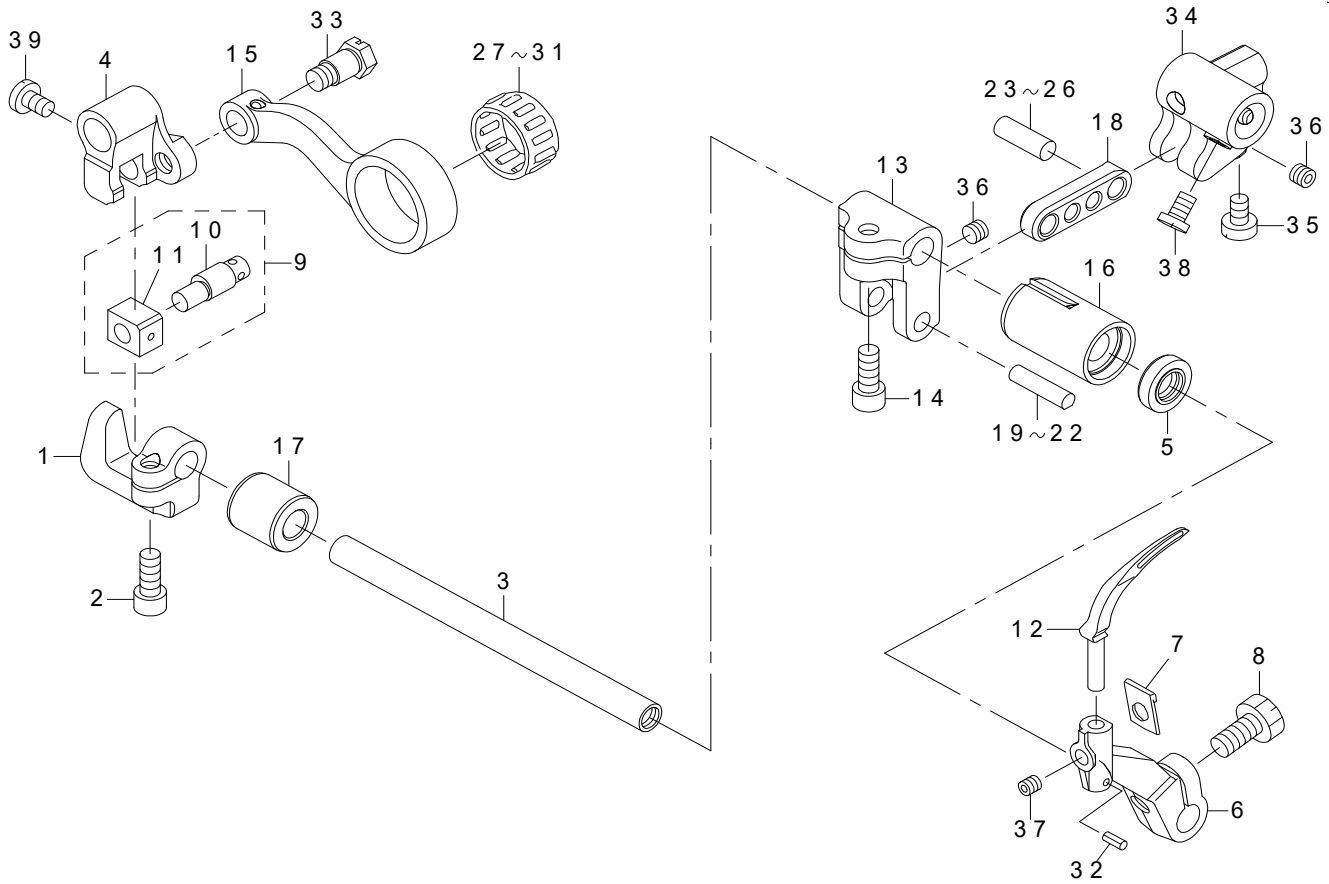
上ルーパ、下ルーパ関係



| REF.NO | NOTE | PART NO | DESCRIPTION | 品名 | Qty |
|--------|------|---------------|--------------------------------------------------------------------------------------------------------------------------------------|----------------------------------------------------------------------------------------|--------|
| 1 | * | 401-86705 | UPPER LOOPER GUIDE ASM A | 上ルーパーガイド結合 A | 1 |
| 2 | | 132-23805 | UPPER LOOPER HOLDER B | ウフルーパーダキ B | (1) |
| 3 | | 400-11233 | UPPER LOOPER GUIDE | ウフルーパーガイド | (1) |
| 4 | | 132-23904 | GUIDE SUPPORT | ウフルーパーガイドササエ | (1) |
| 5 | | 132-24001 | UPPER LOOPER GUIDE COVER | ウフルーパーガイドフタ | (1) |
| 6 | | 132-21304 | UPPER LOOPER ARM | ウフルーパーウデ | (1) |
| 7 | | SS-9151210-TP | SCREW 15/64-28 L=11.8 | ロツカクボルト 15/64-28 | (1) |
| 8 | | 400-11234 | DUST SEALING FELT | ウフルーパーガイドフェルト | (1) |
| 9 | * | 131-43706 | OIL FELT | ウフルーパーキユウユフェルト | (1) |
| 10 | * | 132-30008 | OIL FELT PRESSER | ウフルーパーキユウユフェルトオサエ | (1) |
| 11 | | SS-7060610-SP | SCREW 3/32-56 L=5.5 | マルヒラネジ 3/32-56 L=5.5 | (2) |
| 12 | | SS-9090610-TP | SCREW 9/64-40 L=5.5 | ロツカクボルト 9/64-40 L=5.5 | (1) |
| 13 | * | SS-7060310-SP | SCREW 3/32-56 L=3 | マルヒラネジ 3/32-56 L=3 | (1) |
| 14 | #03 | B1422-804-A00 | PIN (A) | ハリクドーレパーピン A | (1) |
| 15 | #03 | B1422-804-B00 | PIN (B) | ハリクドーレパーピン B | (1) |
| 16 | #03 | B1422-804-C00 | PIN (C) | ハリクドーレパーピン C | (1) |
| 17 | #03 | B1422-804-D00 | PIN (D) | ハリクドーレパーピン D | (1) |
| 18 | #03 | B1422-804-E00 | PIN (E) | ハリクドーレパーピン E | (1) |
| 19 | | CQ-2020000-00 | COTTON OIL WICK D=2 | 木綿油芯 D=2 | (0.05) |
| 20 | | 131-70600 | RUBBER RING | Oリング | 1 |
| 21 | | SM-6061200-SP | SCREW | ヒラネジ M6 L=12 | 2 |
| 22 | | PS-0300062-KH | SPRING PIN 3X6 | スプリングピン 3X6 | 1 |
| 23 | | 131-32600 | COLLAR | ピチウセツカラ | 1 |
| 24 | | 123-75952 | OIL SHIELD ASM. | シタルーパーシジウデ | 1 |
| 25 | | 123-40600 | UPPER LOOPER THREAD GUIDE | ウフルーパーイトアンナイ (ナカ) | 1 |
| 26 | | SS-7090850-SP | SCREW 9/64-40 L=8 | マルヒラネジ 9/64-40 L=8 | 1 |
| 27 | | 123-40709 | LOWER LOOPER THREAD TAKE-UP | シタルーパーテンピン | 1 |
| 28 | | SS-6080410-SP | SCREW 1/8-44 L=4 | ヒラネジ 1/8-44 L=4 | 1 |
| 29 | | 132-22401 | LOOPER THREAD TAKE-UP COVER | ルーパーテンピンカバー | 1 |
| 30 | | SM-4040655-SP | SCREW M4 L=6 | ナベコネジ M4 L=6 | 2 |
| 31 | | 123-40303 | THREAD GUIDE RIGHT | ウフルーパーイトアンナイ ミギ | 1 |
| 32 | | SS-3090610-SP | SCREW 9/64-40 L=6 | マルネジ 9/64-40 L=6 | 1 |
| 33 | | 123-40402 | THREAD TAKE-UP RIGHT | ウフルーパーテンピン ミギ | 1 |
| 34 | | SS-7110840-SP | SCREW 11/64-40 L=7.8 | マルヒラネジ 11/64-40 L=7.8 | 1 |
| 35 | | 123-75705 | LOOPER THREAD TAKE-UP LEFT | ルーパーテンピン (ヒダリ) | 1 |
| 36 | | SS-7110840-SP | SCREW 11/64-40 L=7.8 | マルヒラネジ 11/64-40 L=7.8 | 1 |
| 37 | | 132-22609 | LOOPER SHAFT FRONT BUSHING | ルーパージクマエメタル | 2 |
| 38 | | 132-22708 | LOOPER SHAFT REAR BUSHING | ルーパージクアトメタル | 2 |
| 39 | | 118-90001 | TRAVELING NEEDLE GUARD | イドーハリウケ | 1 |
| 40 | | SS-6060440-TP | SCREW 3/32-56 L=3.5 | ヒラネジ | 2 |
| 41 | | 123-84202 | LOWER LOOPER | シタルーパー | 1 |
| 42 | | SS-6090630-TP | SCREW 9/64-40 L=6 | ヒラネジ 9/64-40 L=6 | 1 |
| 43 | | SS-9090410-TP | SCREW | ロツカクボルト | 1 |
| 44 | | SS-6090620-TP | SCREW | ヒラネジ | 1 |
| 45 | | 115-45100 | GAUGE | ウフルーパーガイド ササエ ゲージ | 1 |
| 46 | | 131-31800 | GAUGE FIXING PIN | ゲージコデイピン | 1 |
| 47 | #04 | CS-1031210-SH | THRUST COLLAR ASM. D=10.32 W=12 | スラスト受 D=10.32 W=12 組 | 2 |
| 48 | | CS-1031219-SH | THRUST COLLAR D=10.32 W=12 | スラスト受 D=10.32 W=12 | (1) |
| 49 | | SS-8660610-TP | SCREW 1/4-40 L=6 | トメネジ 1/4-40 L=6 | (2) |
| 50 | | 123-40808 | THREAD GUIDE | シタルーパーイトアンナイ | 1 |
| 51 | | SS-3090610-SP | SCREW 9/64-40 L=6 | マルネジ 9/64-40 L=6 | 1 |
| 52 | | B2530-704-000 | UPPER LOOPER SHAFT RUBBER RING | ウフルーパージク ゴムワ | 1 |
| 53 | | SS-6090630-TP | SCREW 9/64-40 L=6 | ヒラネジ 9/64-40 L=6 | 4 |
| 54 | | 123-40501 | THREAD GUIDE UPPER | ウフルーパーイトアンナイ (ウエ) | 1 |
| 55 | | SS-4090615-SP | SCREW 9/64-40 L=6 | ナベネジ 9/64-40 L=6 | 1 |
| 56 | | 400-10804 | OIL SEAL RING | オイルシール | 1 |
| 57 | #05 | CS-1031210-SH | THRUST COLLAR ASM. D=10.32 W=12 | スラスト受 D=10.32 W=12 組 | 1 |
| 58 | | CS-1031219-SH | THRUST COLLAR D=10.32 W=12 | スラスト受 D=10.32 W=12 | (1) |
| 59 | | SS-8660610-TP | SCREW 1/4-40 L=6 | トメネジ 1/4-40 L=6 | (2) |
| 60 | #03 | 132-21403 | UPPER LOOPER GUIDE A | ウフルーパージクA | 1 |
| 61 | #03 | 132-21502 | UPPER LOOPER SHAFT B | ウフルーパージクB | 1 |
| 62 | #03 | 132-21601 | UPPER LOOPER GUIDE C | ウフルーパージクC | 1 |
| 63 | #03 | 132-21700 | UPPER LOOPER SHAFT A | シタルーパージクA | 1 |
| 64 | #03 | 132-21809 | UPPER LOOPER GUIDE B | シタルーパージクB | 1 |
| 65 | #03 | 132-21908 | UPPER LOOPER SHAFT C | シタルーパージクC | 1 |
| 66 | #02 | 123-83600 | UPPER LOOPER | ウフルーパー | 1 |
| 67 | #01 | 123-83501 | UPPER LOOPER | ウフルーパー | 1 |
| 68 | | 400-59766 | LOWER LOOPER SUPPORT ARM ASM | 下ルーパー支持腕組 | 1 |
| 69 | | 400-59765 | LOWER LOOPER SUPPORT ARM | 下ルーパー支持腕 | (1) |
| 70 | | 131-29309 | WASHER | シジウデシメワッシャー | (1) |
| 71 | | SS-9151210-TP | SCREW 15/64-28 L=11.8 | ロツカクボルト 15/64-28 | (1) |
| | | NOTE(注記) | #01....FOR MO-6904J,MO-6916J #02....FOR MO-6914J #03....SELECTIVE PARTS #04....FOR MO-6904J,MO-6914J #05....FOR MO-6916J | MO-6904 J, MO-6916 J 用 MO-6914 J 用 選択部品 MO-6904 J, MO-6914 J 用 MO-6916 J 用 | |

10. CHAIN LOOPER COMPONENTS (FOR MO-6916J)

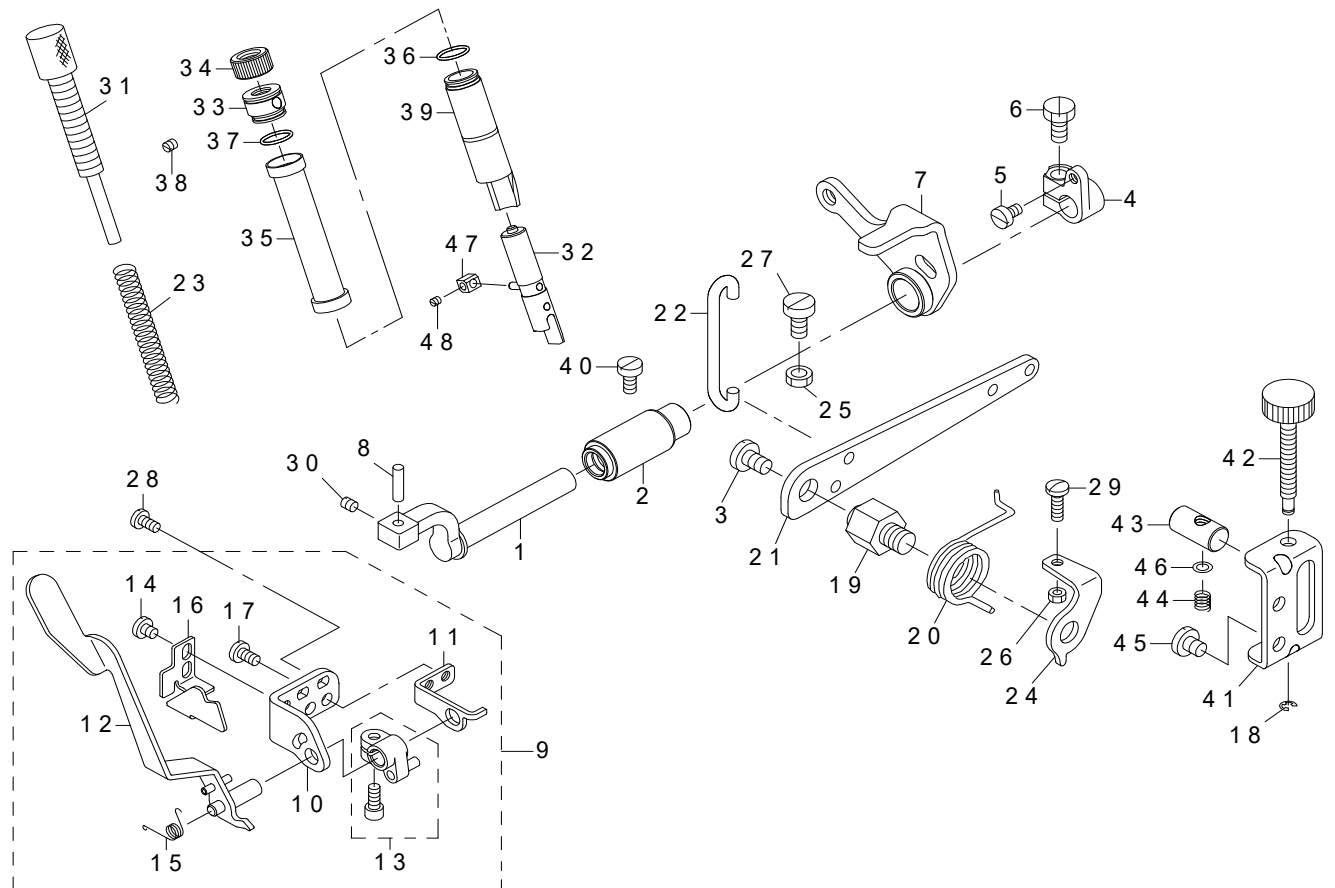
二重環ルーバ関係 (MO-6916J用)



| REF.NO | NOTE | PART NO | DESCRIPTION | 品名 | Qty |
|--------|------|---------------|------------------------------|-----------------------|-----|
| 1 | | 123-42309 | BRACKET | ニジューカンカクゴマダキ | 1 |
| 2 | | SM-6051202-TP | SCREW M5X0.8 L=12 | ロツカクアナボルト M5X0.8 L=12 | 1 |
| 3 | | 131-26909 | CHAIN LOOPER SHAFT | ニジューカンジク | 1 |
| 4 | | 131-26008 | FRONT-AND-REAR ARM | ニジューカンゼンゴウデ | 1 |
| 5 | | 400-10805 | OIL SEAL RING | オイルシール | 1 |
| 6 | | 118-29314 | CHAIN LOOPER DRIVING ARM | ニジューカンルーバウデ | 1 |
| 7 | | 131-29309 | WASHER | シジウデシメワッシャー | 1 |
| 8 | | SS-9151210-TP | SCREW 15/64-28 L=11.8 | ロツカクボルト 15/64-28 | 1 |
| 9 | | 118-29751 | CHAIN LOOPER SLIDE BLOCK PIN | ニジューカンカクゴマピンクミ | 1 |
| 10 | | B2120-816-000 | CHAIN LOOPER SLIDE BLOCK PIN | ニジューカン カクゴマピン | (1) |
| 11 | | B2105-816-000 | CHAIN LOOPER SLIDE BLOCK | ニジューカン カクゴマ | (1) |
| 12 | | 123-84400 | CHAIN LOOPER | ニジューカンルーバー | 1 |
| 13 | | 123-74104 | DRIVING ARM | ニジューカンヨウドウウデ | 1 |
| 14 | | SM-6051202-TP | SCREW M5X0.8 L=12 | ロツカクアナボルト M5X0.8 L=12 | 1 |
| 15 | | 132-20009 | CHAIN LOOPER ROD | ニジューカンロッド | 1 |
| 16 | | 131-28103 | BUSHING FORNT | ニジューカンジクマエメタル | 1 |
| 17 | | 131-27006 | BUSHING REAR | ニジューカンジクウシロメタル | 1 |
| 18 | | 123-74203 | DRIVING LINK | ニジューカンヨウドウリンク | 1 |
| 19 | #01 | 131-26503 | PIN LONG A | ニジューカンヨウドウピン (チョウ) A | 1 |
| 20 | #01 | 131-26602 | PIN LONG B | ニジューカンヨウドウピン (チョウ) B | 1 |
| 21 | #01 | 131-26701 | PIN LONG C | ニジューカンヨウドウピン (チョウ) C | 1 |
| 22 | #01 | 131-26800 | PIN LONG D | ニジューカンヨウドウピン (チョウ) D | 1 |
| 23 | #01 | 131-27204 | PIN SHORT A | ニジューカンヨウドウピン (タン) A | 1 |
| 24 | #01 | 131-27303 | PIN SHORT B | ニジューカンヨウドウピン (タン) B | 1 |
| 25 | #01 | 131-27402 | PIN SHORT C | ニジューカンヨウドウピン (タン) C | 1 |
| 26 | #01 | 131-27501 | PIN SHORT D | ニジューカンヨウドウピン (タン) D | 1 |
| 27 | #01 | B2119-816-A00 | BEARING A | ニジューカン ロッド ベアリング A | 1 |
| 28 | #01 | B2119-816-B00 | BEARING B | ニジューカン ロッド ベアリング B | 1 |
| 29 | #01 | B2119-816-C00 | BEARING C | ニジューカン ロッド ベアリング C | 1 |
| 30 | #01 | B2119-816-D00 | BEARING D | ニジューカン ロッド ベアリング D | 1 |
| 31 | #01 | B2119-816-E00 | BEARING E | ニジューカン ロッド ベアリング E | 1 |
| 32 | | PS-0200062-KH | SPRING PIN 2X6 | スプリングピン 2X6 | 1 |
| 33 | | SD-0720803-TH | STEP-SCREW D=7.24 H=8 | ダンネジ | 1 |
| 34 | | 132-20108 | DRIVING BALL ARM BRACKET | シタルーバータマダキ | 1 |
| 35 | | SM-8050602-TP | SCREW M5 L=6 | トメネジ M5X0.8 L=6 | 1 |
| 36 | | SM-8050402-TP | SCREW | トメネジ | 2 |
| 37 | | SS-8110422-TP | SCREW 11/64-40 L=4 | トメネジ 11/64-40 L=4 | 1 |
| 38 | | SS-6110710-TP | SCREW 11/64-40 L=6.5 | ヒラネジ 11/64-40 L=6.5 | 2 |
| 39 | | SS-7110720-TP | SCREW 11/64-40 L=7 | マルヒラネジ 11/64-40 L=7 | 1 |
| | | NOTE(注記) | #01...SELECTIVE PARTS | 選択部品 | |

11. PRESSER FOOT COMPONENTS (1)

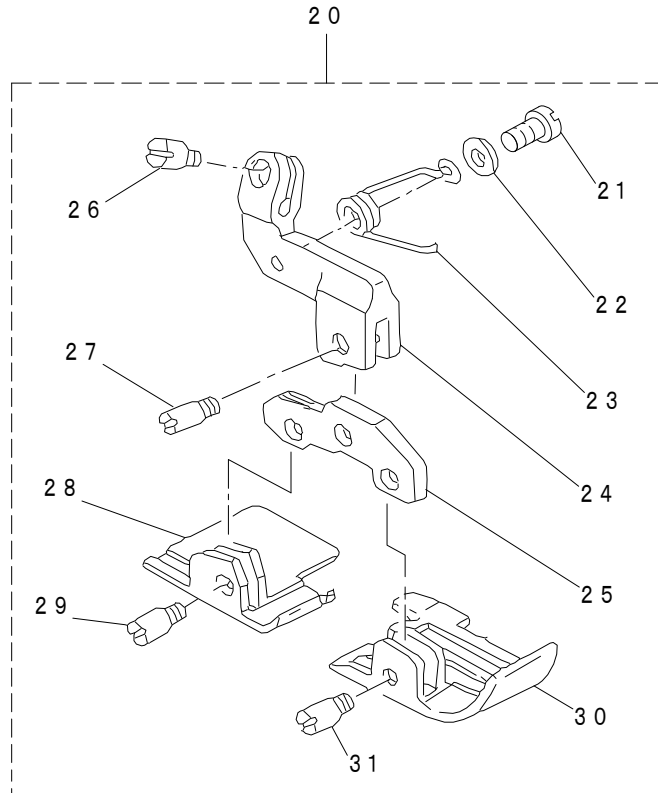
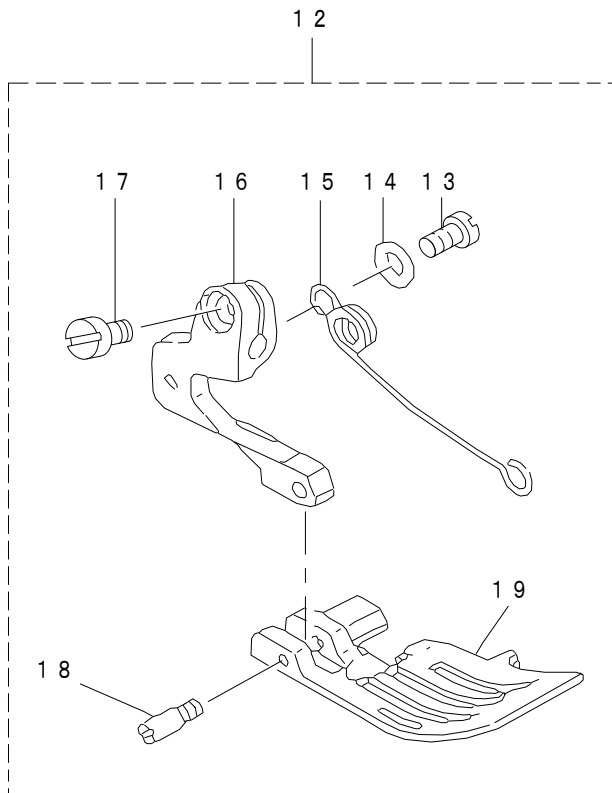
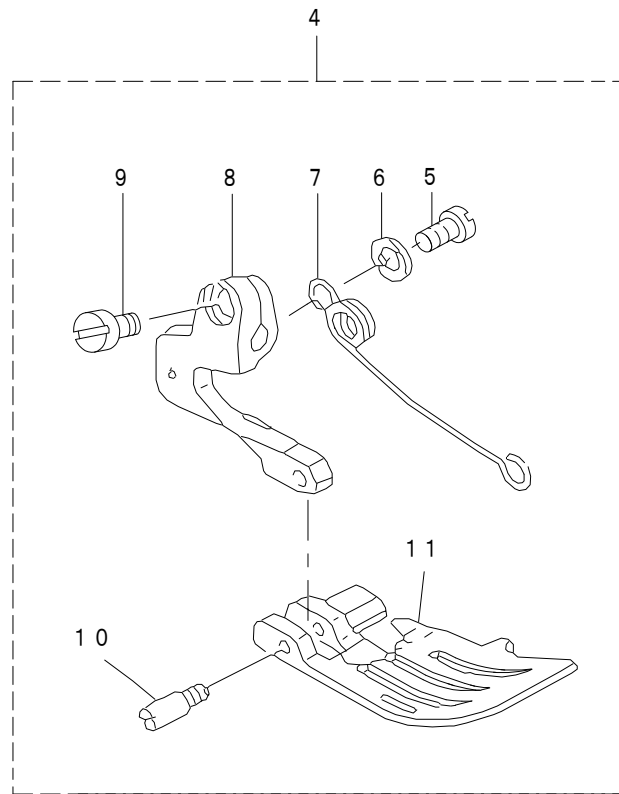
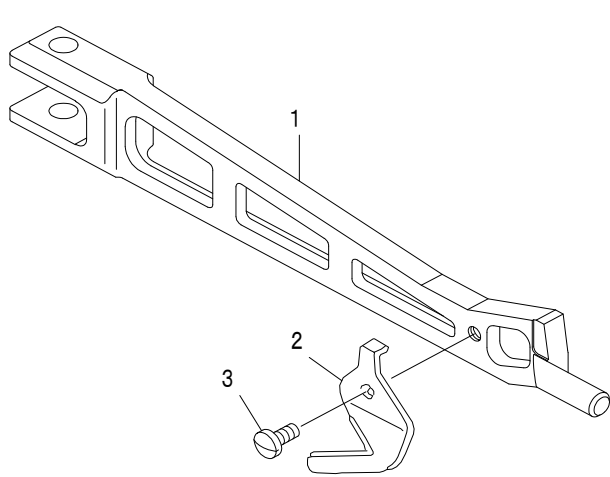
押え関係 (1)



| REF.NO | NOTE | PART NO | DESCRIPTION | 品名 | Qty |
|--------|------|---------------|--------------------------------|-----------------------|-----|
| 1 | | 131-15001 | PRESSER FOOT SHAFT | 押え軸 | 1 |
| 2 | | 132-73701 | PRESSER FOOT SHAFT BUSHING | オサエジクメタル | 1 |
| 3 | | SS-7161040-SP | SCREW 1/4-24 L=9.5 | マルヒラネジ 1/4-24 L=9.5 | 1 |
| 4 | | 121-13817 | PRESSER FOOT SHAFT THRUST ARM | オサエジクスラストウデ | 1 |
| 5 | | SS-6110710-TP | SCREW 11/64-40 L=6.5 | ヒラネジ 11/64-40 L=6.5 | 1 |
| 6 | | SS-9151210-TP | SCREW 15/64-28 L=11.8 | ロツカクボルト 15/64-28 | 1 |
| 7 | | 312-04258 | PRESSER LIFTING ARM ASM. | オサエアゲウデケツゴウ | 1 |
| 8 | | 131-15407 | PRESSER FOOT ARM HINGE SHAFT | オサエウデヒンジジク | 1 |
| 9 | | 132-74253 | FOOT LIFTING LEVER STAND ASM. | オサエヒキアゲレバーダイ クミ | 1 |
| 10 | | 123-06106 | FOOT LIFTING LEVER STAND A | オサエヒキアゲレバーダイA | (1) |
| 11 | | 132-74204 | FOOT LIFTING LEVER STAND B | オサエヒキアゲレバーダイB | (1) |
| 12 | | 123-06353 | FOOT LIFTING LEVER JUNCTION | オサエヒキアゲレバーケツゴウ | (1) |
| 13 | | 123-06551 | UPPER FEED DOG LIFTER A ASM. | ウワオクリバリフター-Aクミ | (1) |
| 14 | | SS-7110510-SP | SCREW 11/64-40 L=5 | マルヒラネジ 11/64-40 L=5 | (2) |
| 15 | | 123-06601 | SPRING | オサエヒキアゲバネ | (1) |
| 16 | | 123-06700 | PRESSER ARM STOPPER | オサエウデストップバー | (1) |
| 17 | | SS-7110840-SP | SCREW 11/64-40 L=7.8 | マルヒラネジ 11/64-40 L=7.8 | (2) |
| 18 | | RE-0300000-K0 | E-RING 3 | Eガタトメフ 3 | 1 |
| 19 | | 131-17007 | PRESSER LIFTING LEVER SCREW | オサエアゲレバーネジ | 1 |
| 20 | | 131-16306 | PRESSER LIFTING LEVER SPRING | オサエアゲレバーバネ | 1 |
| 21 | | 131-16900 | PRESSER LIFTING LEVER | オサエアゲレバー | 1 |
| 22 | | 123-06809 | LIFTING HOOK | オサエアゲフック | 1 |
| 23 | | 131-16207 | PRESSER FOOT SPRING | オサエバネ | 1 |
| 24 | | 131-16603 | PRESSER LIFTING LEVER SPRING | オサエアゲストップバー | 1 |
| 25 | | NM-6060003-SC | NUT M6 | ロツカクナット M6 | 1 |
| 26 | | NS-6110420-SP | NUT 11/64-40 | ロツカクナット 11/64-40 | 1 |
| 27 | | SM-6061200-SP | SCREW | ヒラネジ M6 L=12 | 1 |
| 28 | | SS-7110840-SP | SCREW 11/64-40 L=7.8 | マルヒラネジ 11/64-40 L=7.8 | 2 |
| 29 | | SS-7111410-TP | SCREW 11/64-40 L=14 | マルヒラネジ 11/64-40 L=14 | 1 |
| 30 | | SM-8050412-TP | SCREW M5 L=4 | 止めねじ M5 L=4 | 1 |
| 31 | | 400-34897 | PRESSER ADJUSTING SCREW | オサエチョウセツネジ | 1 |
| 32 | | 400-11753 | PRESSER BAR ASM | オサエボウ クミ | 1 |
| 33 | | 122-88700 | PRESSER REGULATOR SCREW WASHER | オサエチョウセツネジザ | 1 |
| 34 | | 131-17106 | PRESSER REGULATOR NUT | オサエチョウセツナット | 1 |
| 35 | | 132-12709 | PRESSER BAR COVER | オサエボウカバー | 1 |
| 36 | | 131-70402 | RUBBER RING | Oリング | 2 |
| 37 | | 131-70402 | RUBBER RING | Oリング | 1 |
| 38 | | SM-8040402-TP | SCREW M4X0.7 L=4 | トメネジ M4X0.7 L=4 | 1 |
| 39 | | 132-13301 | PRESSER BAR BUSHING | オサエボウメタル | 1 |
| 40 | | SS-6121020-SP | SCREW 3/16-28 L=9.5 | ヒラネジ 3/16-28 L=9.5 | 1 |
| 41 | | 132-12808 | ADJUSTING BASE | ピチョウセツネジダイ | 1 |
| 42 | | 132-13012 | ADJUSTING SCREW | ピチョウセツネジ | 1 |
| 43 | | 132-12915 | ADJUSTING BLOCK | ピリョウオサエチョウセツコマ | 1 |
| 44 | | 131-23302 | ADJUSTING SPRING | サドウピチョウセツネジバネ | 1 |
| 45 | | SS-7150740-SP | SCREW 15/64-28 L=7 | マルヒラネジ 15/64-28 L=7 | 2 |
| 46 | | WP-0460556-SD | WASHER 4.6X7.5X0.5 | ヒラサガネ 4.6X7.5X0.5 | 1 |
| 47 | | 700-04672 | SLIDE BLOCK | 押え棒駒 | 1 |
| 48 | | SS-8080310-TP | SCREW 1/8-44 L=2.8 | 止めねじ 1/8-44 L=2.8 | 1 |

12. PRESSER FOOT COMPONENTS (2)

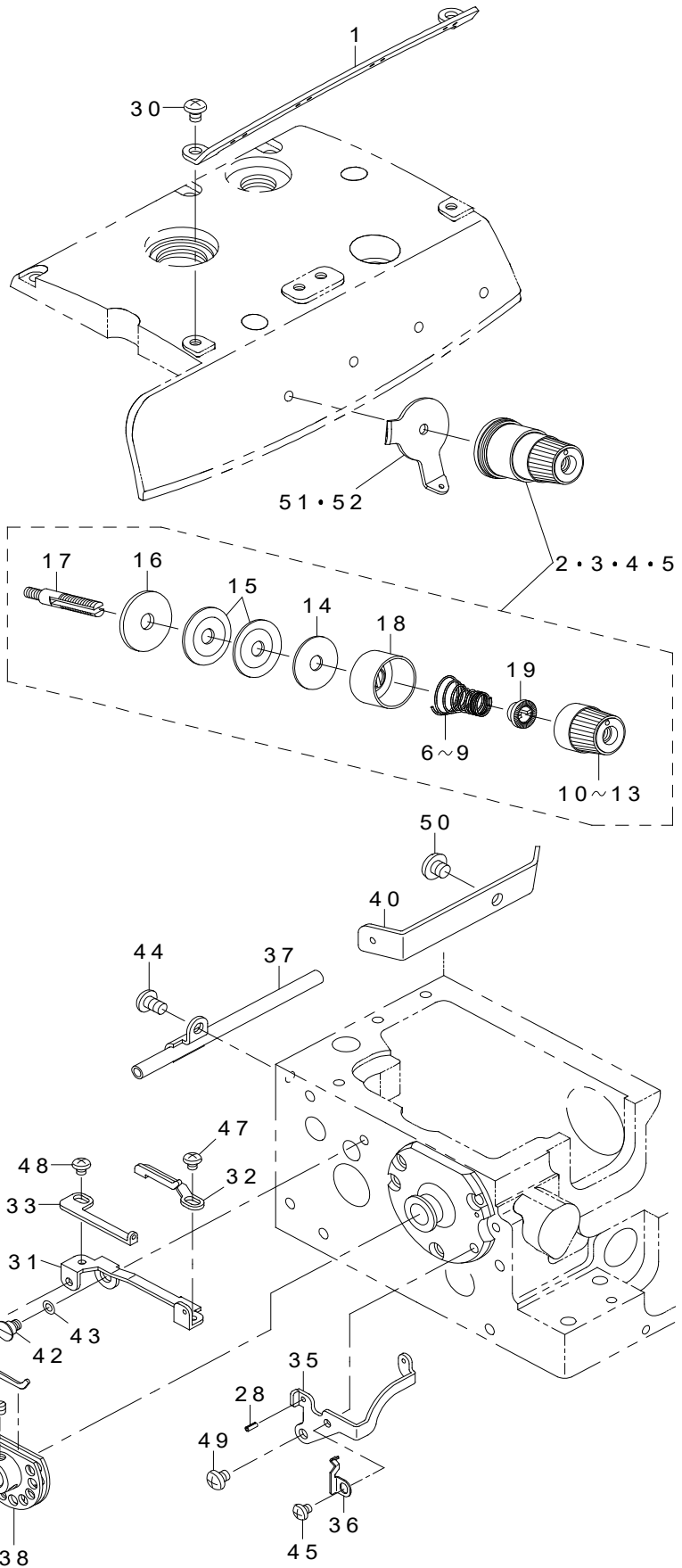
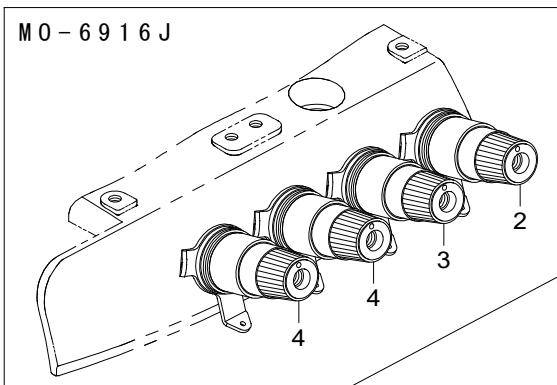
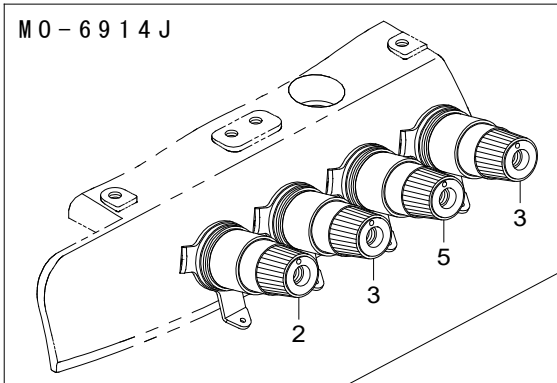
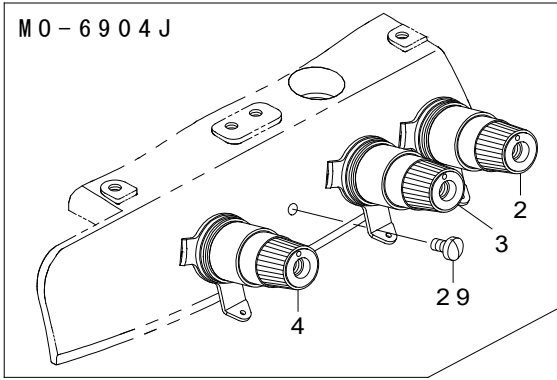
押え関係 (2)



| REF.NO | NOTE | PART NO | DESCRIPTION | 品名 | Qty |
|--------|----------|----------------------|---------------------|----------------------|-----|
| 1 | | 123-05611 | PRESSER FOOT ARM | オサエウデ | 1 |
| 2 | | 131-16702 | THREAD TRIMMER | イトキリバ | 1 |
| 3 | | SS-7060510-SP | SCREW 3/32-56 L=4.8 | マルヒラネジ 3/32-56 L=4.8 | 1 |
| 4 | #01 | 120-22950 | PRESSER FOOT ASM. | オサエ(クミ) | 1 |
| 5 | | SS-7080520-SP | SCREW 1/8-44 L=4.9 | マルヒラネジ 1/8-44 L=4.9 | (1) |
| 6 | | WP-0371026-SD | WASHER 3.7X7X1 | ヒラザガネ 3.7X7X1 | (1) |
| 7 | | 119-30906 | PRESSER FOOT SPRING | オサエセンバネ | (1) |
| 8 | | 119-25104 | PRESSER FOOT HINGE | オサエヒンジ | (1) |
| 9 | | SS-6090670-TP | SCREW 9/64-40 L=6 | ヒラネジ 9/64-40 L=6 | (1) |
| 10 | | 119-30609 | HINGE PIN | オサエヒンジジク | (1) |
| 11 | | 120-22901 | PRESSER FOOT | オサエ | (1) |
| 12 | #02 | 120-12555 | PRESSER ASM. | オサエクミ | 1 |
| 13 | | SS-7080520-SP | SCREW 1/8-44 L=4.9 | マルヒラネジ 1/8-44 L=4.9 | (1) |
| 14 | | WP-0371026-SD | WASHER 3.7X7X1 | ヒラザガネ 3.7X7X1 | (1) |
| 15 | | 119-30906 | PRESSER FOOT SPRING | オサエセンバネ | (1) |
| 16 | | 119-25104 | PRESSER FOOT HINGE | オサエヒンジ | (1) |
| 17 | | SS-6090670-TP | SCREW 9/64-40 L=6 | ヒラネジ 9/64-40 L=6 | (1) |
| 18 | | 119-30609 | HINGE PIN | オサエヒンジジク | (1) |
| 19 | | 120-12506 | PRESSER FOOT | オサエ | (1) |
| 20 | #03 | 120-23255 | PRESSER FOOT ASM. | ダンヌイ オサエ クミ | 1 |
| 21 | | SS-7080520-SP | SCREW 1/8-44 L=4.9 | マルヒラネジ 1/8-44 L=4.9 | (1) |
| 22 | | WP-0371026-SD | WASHER 3.7X7X1 | ヒラザガネ 3.7X7X1 | (1) |
| 23 | | 119-29403 | PRESSER FOOT SPRING | ダンヌイオサエ バネ | (1) |
| 24 | | 120-24303 | HINGE ARM | ダンヌイヨウ ヒンジウデ | (1) |
| 25 | | 120-24402 | PRESSER FOOT HINGE | ダンヌイヨウ オサエヒンジ | (1) |
| 26 | | SS-6090670-TP | SCREW 9/64-40 L=6 | ヒラネジ 9/64-40 L=6 | (1) |
| 27 | | 120-24501 | HINGE PIN | オサエ ヒンジネジ | (1) |
| 28 | | 120-23305 | REAR PRESSER FOOT | ウシロオサエ | (1) |
| 29 | | 120-24501 | HINGE PIN | オサエ ヒンジネジ | (1) |
| 30 | | 120-23206 | FRONT PRESSER FOOT | マエオサエ | (1) |
| 31 | | 120-24501 | HINGE PIN | オサエ ヒンジネジ | (1) |
| | NOTE(注記) | #01.....FOR MO-6904J | | MO-6904 J用 | |
| | | #02.....FOR MO-6914J | | MO-6914 J用 | |
| | | #03.....FOR MO-6916J | | MO-6916 J用 | |

13. THREAD TENSION COMPONENTS

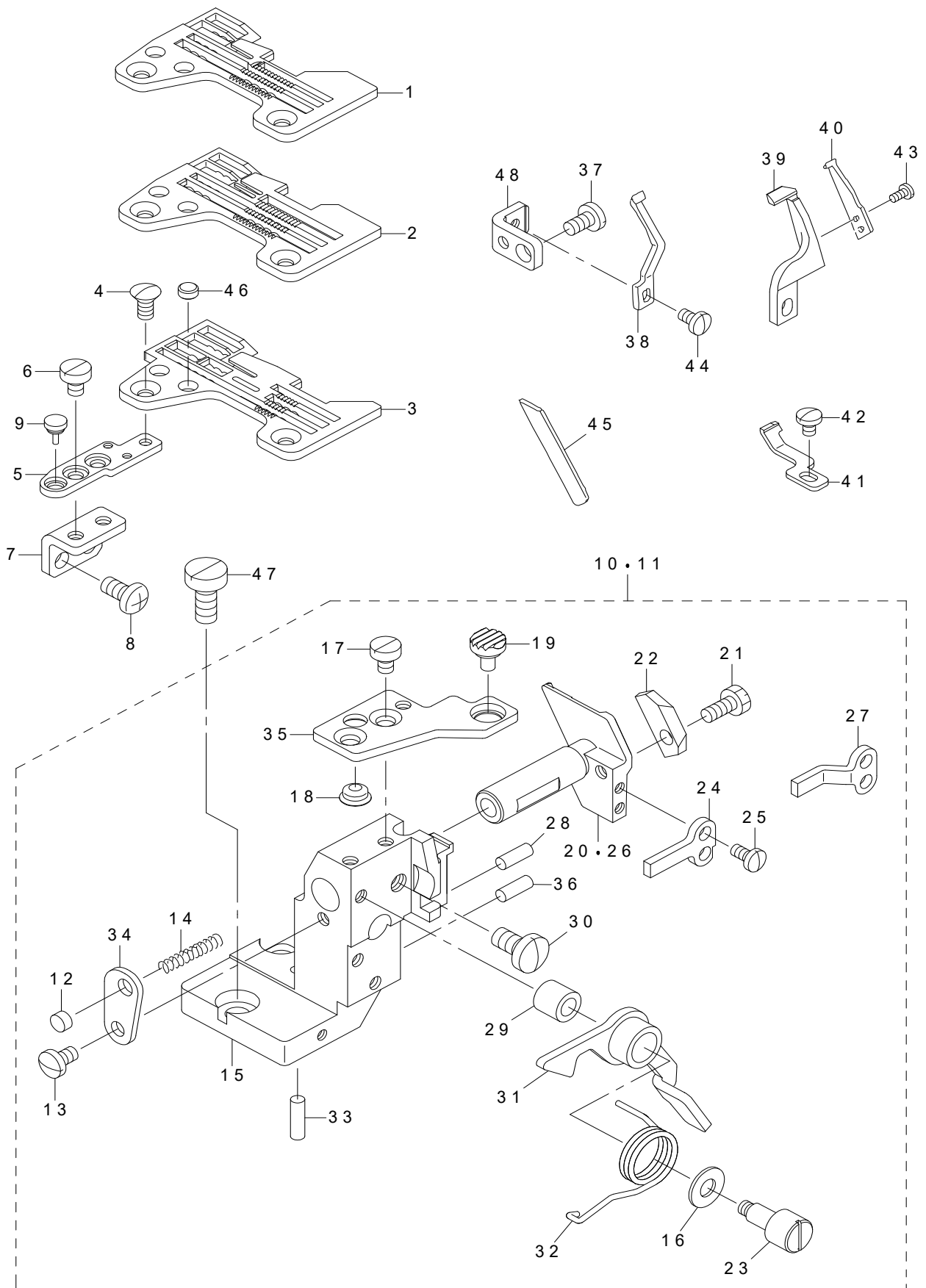
糸調子関係



| REF.NO | NOTE | PART NO | DESCRIPTION | 品名 | Qty |
|--------|------|---------------|-----------------------------------------------------------------------------------|-----------------------------------------------------|-----|
| 1 | | 132-25008 | CENTER THREAD GUIDE | チュウカンイトアンナイ | 1 |
| 2 | | 131-37559 | THREAD TENSION SPRING JUNCTION | イトチョウシバナケツゴウ (アカ) | 1 |
| 3 | #01 | 131-38359 | THREAD TENSION SPRING JUNCTION | イトチョウシバナケツゴウ (キ) | 1 |
| 4 | #05 | 131-40355 | THREAD TENSION SPRING JUNCTION | イトチョウシバナケツゴウ (ムラサキ) | 1 |
| 5 | #04 | 131-38656 | THREAD TENSION SPRING COMPL. | イトチョウシバナケツゴウ (アオ) | 1 |
| 6 | | 131-37807 | THREAD TENSION SPRING RED | イトチョウシバナ (アカ) | (1) |
| 7 | | 131-38508 | THREAD TENSION SPRING YELLOW | イトチョウシバナ (キ) | (1) |
| 8 | | 131-38805 | THREAD TENSION SPRING BLUE | イトチョウシバナ (アオ) | (1) |
| 9 | | 131-40207 | THREAD TENSION SPRING PURPLE | イトチョウシバナ ムラサキ | (1) |
| 10 | | 131-37708 | THREAD TENSION KNOB RED | イトチョウシツマミ (アカ) | (1) |
| 11 | | 131-38409 | THREAD TENSION KNOB YELLOW | イトチョウシツマミ (キ) | (1) |
| 12 | | 131-38706 | THREAD TENSION KNOB BLUE | イトチョウシツマミ (アオ) | (1) |
| 13 | | 131-40108 | THREAD TENSION KNOB PURPLE | イトチョウシツマミ ムラサキ | (1) |
| 14 | | 131-38102 | THREAD TENSION SPRING FELT | イトチョウシバナザフェルト | (1) |
| 15 | | 131-38201 | THREAD TENSION DISK | イトチョウシザラ | (2) |
| 16 | | 131-38003 | THREAD TENSION RUBBER WASHER | イトチョウシゴムザ | (1) |
| 17 | | 131-38904 | THREAD TENSION BAR | イトチョウシボウ | (1) |
| 18 | | 131-37609 | THREAD TENSION DISK PRESSER | イトチョウシザラオサエ | (1) |
| 19 | | 131-37906 | SPRING BUSHING | バネブッシュ | (1) |
| 20 | #04 | 131-39555 | THREAD TENSION POST CONPL. | シタイトチョウシボウケツゴウ | 1 |
| 21 | | 131-40009 | THREAD TENSION POST | シタイトチョウシボウ | (1) |
| 22 | | 131-39605 | TESION DISK THREAD GUIDE | チョウシザライトアンナイ | (1) |
| 23 | | 131-39902 | THREAD TENSION SPRING FELT | イトチョウシバナザフェルト | (1) |
| 24 | | 131-39803 | THREAD TENSION NUT | シタイトチョウシナット | (1) |
| 25 | | 131-39704 | THREAD TENSION SPRING | シタイトチョウシバナ | (1) |
| 26 | | 229-21407 | ROTATION STOPPER | イトチョウシザラカイテンドメ | (1) |
| 27 | | 131-38201 | THREAD TENSION DISK | イトチョウシザラ | (2) |
| 28 | #04 | PS-0200052-KH | SPRING PIN 2.3X5 | スプリングピン 2.3X5 | 1 |
| 29 | #02 | SS-7110710-SL | SCREW 11/64-40 L=7.0 | マルヒラネジ 11/64-40 L=7 | 1 |
| 30 | | SS-4110615-SP | SCREW 11/64-40 L=6 | ナベコネジ 11/64-40 L=6 | 2 |
| 31 | #04 | 122-83602 | THREAD GUIDE BASE | シタイトカムイトアンナイダイ | 1 |
| 32 | #04 | 122-83701 | THREAD GUIDE A | シタイトカムイトアンナイA | 1 |
| 33 | #04 | 122-83800 | THREAD GUIDE B | シタイトカムイトアンナイB | 1 |
| 34 | #04 | 131-28509 | LOWER THREAD CAM HOOK | 下糸カム爪 | 1 |
| 35 | #04 | 131-28608 | LOWER THREAD GUIDE | 下糸案内 | 1 |
| 36 | #04 | 131-28707 | THREAD GUIDE BASE SPRING | イトアンナイダイトメバネ | 1 |
| 37 | #04 | 131-29259 | LOWER THREAD CONDUIT ASM. | 下糸導管台 (組) | 1 |
| 38 | #04 | 123-47555 | LOWER THREAD CAM COMPL. | シタイトカムケツゴウ | 1 |
| 39 | #04 | 131-30000 | LOWER THREAD CAM SHAFT | 下糸カム軸 | 1 |
| 40 | #04 | B2402-716-000 | LOOPER THREAD GUIDE TUBE GUIDE | シタイトドーカン アンナイ | 1 |
| 41 | #04 | SS-8110410-TP | SCREW 11/64-40 L=3.5 | トメネジ 11/64-40 L=3.5 | 2 |
| 42 | #04 | SD-0600341-TP | HINGE SCREW D=6.0 H=3.4 | ダンネジ | 1 |
| 43 | #04 | WZ-0640312-K0 | WAVED WASHER | ナミガタザガネ 6.4X11X0.3 | 1 |
| 44 | #04 | SM-4050855-SP | SCREW | ナベネジ M5 L=8 | 1 |
| 45 | #04 | SS-4090415-SP | SCREW 9/64-40 L=4 | ナベネジ 9/64-40 L=4 | 1 |
| 46 | #04 | SS-4090415-SP | SCREW 9/64-40 L=4 | ナベネジ 9/64-40 L=4 | 1 |
| 47 | #04 | SS-4090415-SP | SCREW 9/64-40 L=4 | ナベネジ 9/64-40 L=4 | 1 |
| 48 | #04 | SS-4090415-SP | SCREW 9/64-40 L=4 | ナベネジ 9/64-40 L=4 | 1 |
| 49 | #04 | SS-4110515-SP | SCREW 11/64-40 L=5 | ナベネジ 11/64-40 L=5 | 1 |
| 50 | #04 | SS-5150510-SP | SCREW 15/64-28 L=5 | トラスネジ 15/64-28 L=5 | 1 |
| 51 | #02 | 132-25107 | TESION DISK THREAD GUIDE | チョウシザライトアンナイ | 3 |
| 52 | #03 | 132-25107 | TESION DISK THREAD GUIDE | チョウシザライトアンナイ | 4 |
| | | NOTE(注記) | #01....FOR MO-6904J,MO-6916J (1 PC. IS USED.) FOR MO-6914J(2 PC. ARE USED.) | MO-6904 J, MO-6916 J 用 (1個使い) MO-6914 J 用 (2個使い) | |
| | | | #02....FOR MO-6904J | MO-6904 J 用 | |
| | | | #03....FOR MO-6914J,MO-6916J | MO-6914 J, MO-6916 J 用 | |
| | | | #04....FOR MO-6916J | MO-6916 J 用 | |
| | | | #05....FOR MO-6904J(1 PC. IS USED.) FOR MO-6916J(2 PC. ARE USED.) | MO-6904 J 用 (1個使い) MO-6916 J 用 (2個使い) | |

14. LOWER KNIFE COMPONENTS

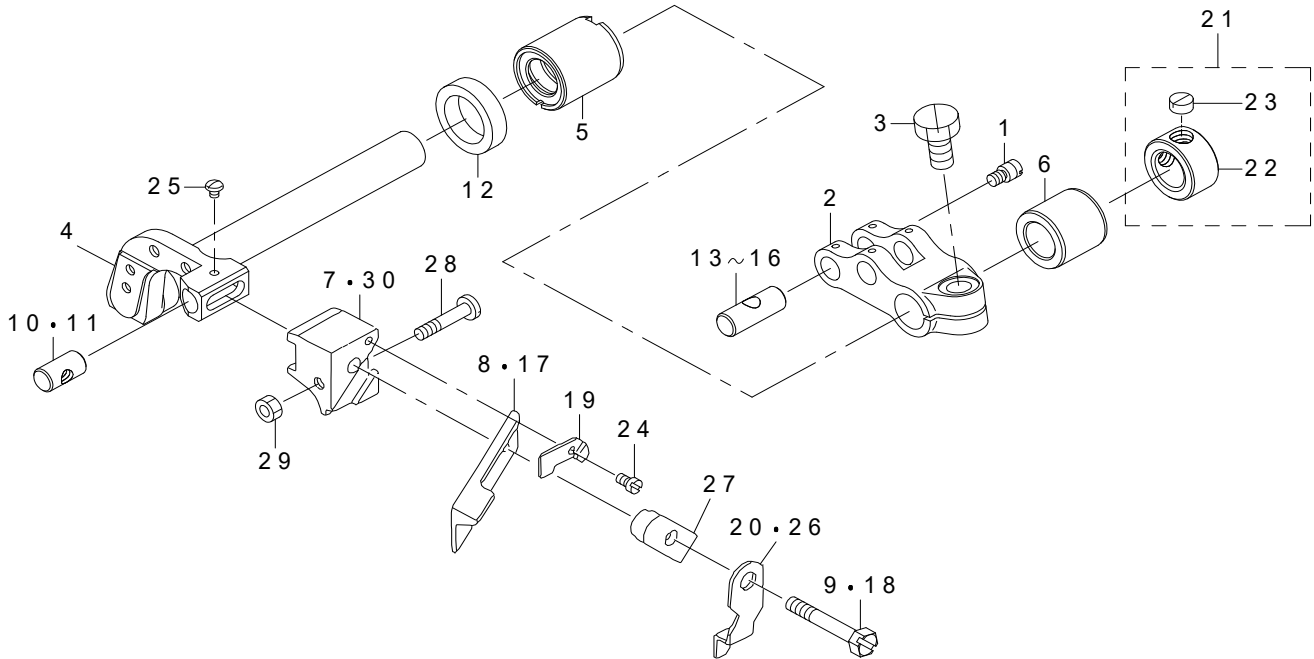
下メス関係



| REF.NO | NOTE | PART NO | DESCRIPTION | 品名 | Qty |
|--------|------|---------------|---------------------------------------------------------------------------------------------------|---------------------------------------------------------------------|-----|
| 1 | #01 | R4300-J6F-L00 | THROAT PLATE | ハリイタ | 1 |
| 2 | #02 | R4306-J6H-J00 | THROAT PLATE | ハリイタ | 1 |
| 3 | #03 | R4612-J6H-L00 | THROAT PLATE | ハリイタ | 1 |
| 4 | | SS-2110910-SL | SCREW 11/64-40 L=9 | マルサラネジ 11/64-40 L=9 | 2 |
| 5 | | 118-48603 | THROAT PLATE BASE C | ハリイタダイ (C) | 1 |
| 6 | | SS-6110610-TP | SCREW 11/64-40 L=6 | ヒラネジ 11/64-40 L=6 | 2 |
| 7 | | 123-78303 | THROAT PLATE BASE B RETAINER | ハリイタダイBササエ | 1 |
| 8 | | SM-4051055-SP | SCREW | ナベネジ | 2 |
| 9 | | 118-04606 | RUBBER PLUG | ヌノダイ ボーシゴム | 1 |
| 10 | #04 | 123-77552 | LOWER KNIFE BRACKET ASM. | シタメストリツケタイクミ | 1 |
| 11 | #03 | 123-77586 | LOWER KNIFE BRACKET ASM. | ルーバーテンピン (ミギ) | 1 |
| 12 | | 118-06304 | PLUG | ハリイタフタ | (1) |
| 13 | | SS-7110720-SP | SCREW 11/64-40 L=7 | マルヒラネジ 11/64-40 L=7 | (1) |
| 14 | | 118-46607 | SPRING | シタメス スライドジク バネ | (1) |
| 15 | | 121-32619 | LOWER KNIFE BRACKET | シタメストリツケタイ | (1) |
| 16 | | WP-0621036-SP | WASHER | ヒラザガネ | (1) |
| 17 | | SS-6110610-TP | SCREW 11/64-40 L=6 | ヒラネジ 11/64-40 L=6 | (2) |
| 18 | | 121-03701 | RUBBER PLUG B | ヌノダイ ボウシゴム B | (1) |
| 19 | | 121-03602 | RUBBER PLUG A | ヌノダイ ボウシゴム A | (1) |
| 20 | #04 | 121-32700 | LOWER KNIFE SLIDE STUD | シタメス スライドジク | (1) |
| 21 | | SS-9111010-SP | SCREW 11/64-40 L=9.5 | ロツカクボルト 11/64-40 L=9.5 | (1) |
| 22 | | 123-77602 | LOWER KNIFE PRESSER | シタメスオサエ | (1) |
| 23 | | 123-78204 | LEVER SHAFT | ヌノダイカイヘイレバージク | (1) |
| 24 | #04 | 123-77701 | ROTATING STOPPER | シタメススライドジクマワリドメ | (1) |
| 25 | | SS-7090710-SP | SCREW 9/64-40 L=6.8 | マルヒラネジ 9/64-40 L=6.8 | (2) |
| 26 | #03 | 123-77800 | LOWER KNIFE SLIDE SHAFT | シタメススライドジク | (1) |
| 27 | #03 | 123-77909 | ROTATING STOPPER | シタメススライドジクマワリドメ | (1) |
| 28 | | 118-46805 | HOLDER PIN | ササエピン | (1) |
| 29 | | 121-03107 | RUBBER PLUG | カイヘイレバーボウシン プッシュ | (1) |
| 30 | | SS-7151120-SP | SCREW 15/64-28 L=11 | マルヒラネジ 15/64-28 L=11 | (1) |
| 31 | | 121-02950 | LEVER ASM. | ヌノダイ カイヘイレバークミ | (1) |
| 32 | | 123-78006 | SPRING | ヌノダイカイヘイレバーバネ | (1) |
| 33 | | 121-33708 | HOLDER PIN | ハリウケササエピン | (1) |
| 34 | | 121-33211 | SPRING STOPPER | シタメスバネトメイタ | (1) |
| 35 | | 123-78105 | THROAT PLATE BASE A | ハリイタダイA | (1) |
| 36 | | 121-33708 | HOLDER PIN | ハリウケササエピン | (1) |
| 37 | | SS-7110840-SP | SCREW 11/64-40 L=7.8 | マルヒラネジ 11/64-40 L=7.8 | 1 |
| 38 | #04 | 120-15509 | NEEDLE GUARD | ハリウケ | 1 |
| 39 | #03 | 120-15301 | NEEDLE HOLDER | ハリウケ | 1 |
| 40 | #03 | 120-15400 | NEEDLE HOLDER | ハリウケ | 1 |
| 41 | #03 | 123-84509 | NEEDLE HOLDER | ハリウケ | 1 |
| 42 | #03 | SS-7090510-SP | SCREW 9/64-40 L=4.6 | マルヒラネジ 9/64-40 L=4.6 | 1 |
| 43 | #03 | SS-7060510-SP | SCREW 3/32-56 L=4.8 | マルヒラネジ 3/32-56 L=4.8 | 2 |
| 44 | | SS-7090610-SP | SCREW 9/64-40 L=6 | マルヒラネジ 9/64-40 L=6 | 1 |
| 45 | | 115-66502 | LOWER KNIFE | シタメス | 1 |
| 46 | | 131-02702 | THROAT PLATE COVER | ハリイタフタ | 2 |
| 47 | | SS-6151440-SP | SCREW 15/64-28 L=14 | ヒラネジ 15/64-28 L=14 | 2 |
| 48 | | 131-51105 | NEEDLE HOLDER SUPPORT | ハリウケササエ | 1 |
| | | NOTE(注記) | #01....FOR MO-6904J #02....FOR MO-6914J #03....FOR MO-6916J #04....FOR MO-6904J,MO-6914J | MO-6904 J 用 MO-6914 J 用 MO-6916 J 用 MO-6904 J, MO-6914 J 用 | |

15. UPPER KNIFE COMPONENTS

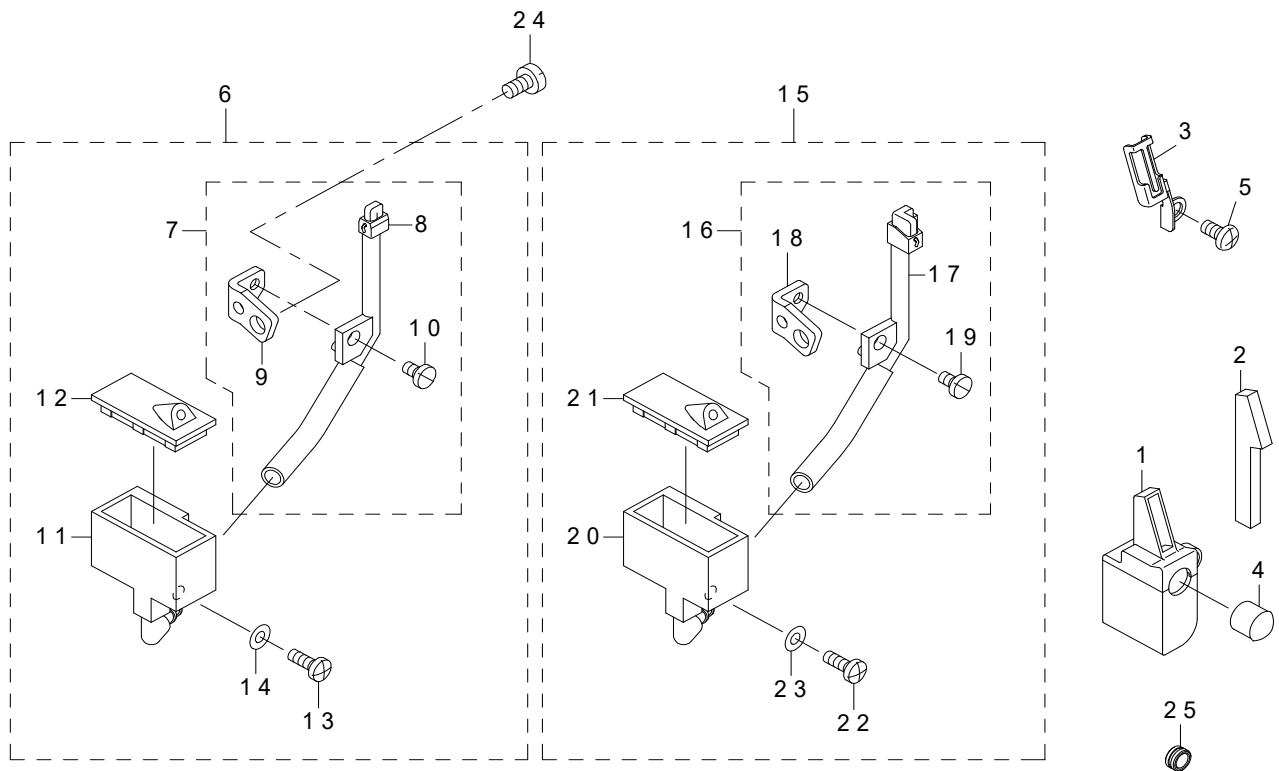
上メス関係



| REF.NO | NOTE | PART NO | DESCRIPTION | 品名 | Qty |
|--------|------|---------------|---------------------------------------------------------------------------------------------------------------------------------|------------------------------------------------------------------------------|-----|
| 1 | | B2024-771-000 | SUSPENSION SCREW | ウワイトキリ バネカケ | 1 |
| 2 | | 123-18002 | UPPER KNIFE DRIVING ARM | ウメスフタマタウデ | 1 |
| 3 | | SM-9061250-TP | SCREW M6 L=12 | ロツカクボルト M6 L=12 | 1 |
| 4 | | 312-16005 | KNIFE ARM SHAFT | メス腕軸 | 1 |
| 5 | | 132-77405 | BUSHING FRONT | ジョウゲジクマエメタル | 1 |
| 6 | | 131-51006 | BUSHING REAR | ウメスジクウシロメタル | 1 |
| 7 | #01 | 115-98000 | UPPER KNIFE SUPPORT | ウメスササエ | 1 |
| 8 | #02 | 115-65900 | UPPER KNIFE | ウメス | 1 |
| 9 | #01 | SS-9111610-SP | SCREW 11/64-40 L=16 | ロツカクボルト 11/64-40 L=16 | 1 |
| 10 | #02 | 120-19105 | UPPER KNIFE GUIDE SHAFT | ウメス ガイドジク | 1 |
| 11 | #01 | 131-50800 | UPPER KNIFE GUIDE SHAFT | ウメスガイドジク | 1 |
| 12 | | 115-66809 | OIL SEAL | ウメスジク オイルシール | 1 |
| 13 | #03 | 131-22007 | CRANK PIN A | オクリフタマタクランクピンA | 1 |
| 14 | #03 | 131-22106 | CRANK PIN B | オクリフタマタクランクピンB | 1 |
| 15 | #03 | 131-22205 | CRANK PIN C | オクリフタマタクランクピンC | 1 |
| 16 | #03 | 131-22304 | CRANK PIN D | オクリフタマタクランクピンD | 1 |
| 17 | #01 | B4111-804-00E | UPPER KNIFE | チヨーコー ナミガタウメス | 1 |
| 18 | #02 | SS-9112420-TP | SCREW 11/64-40 L=24 | ロツカクボルト 11/64-40 L=24 | 1 |
| 19 | | 115-65702 | WASHER | ウメスオサエ ザガネ | 1 |
| 20 | #04 | 115-65603 | UPPER KNIFE COVER | ウメスカバー | 1 |
| 21 | | CS-111101H-SH | THRUST COLLAR ASM. | ジョウゲジクスラストカラー (クミ) | 1 |
| 22 | | CS-1111019-SH | THRUST COLLAR D=11.11 W=10 | スラストウケ D=11.11 W=10 | (1) |
| 23 | | SS-8660330-SP | SCREW 1/4-40 L=3.0 | トメネジ 1/4-40 L=3 | (1) |
| 24 | | SS-4060310-SP | SCREW 3/32-56 L=2.5 | ナベネジ 3/32-56 L=2.5 | 1 |
| 25 | | SS-4060310-SP | SCREW 3/32-56 L=2.5 | ナベネジ 3/32-56 L=2.5 | 1 |
| 26 | #05 | 118-48405 | UPPER KNIFE COVER | ウメスカバー | 1 |
| 27 | | 115-65504 | UPPER KNIFE PRESSER PLATE | ウメスオサエ | 1 |
| 28 | #02 | SS-7091810-SP | SCREW 9/64-40 L=17.5 | マルヒラネジ 9/64-40 L=17.5 | 1 |
| 29 | #02 | NS-6090310-SP | NUT 9/64-40 | ロツカクナツト 9/64-40 | 1 |
| 30 | #02 | 120-19006 | UPPER KNIFE SUPPORT | ウメス ササエ | 1 |
| | | NOTE(注記) | #01...FOR MO-6904J,MO-6914J #02...FOR MO-6916J #03...SELECTIVE PARTS #04...FOR MO-6904J,MO-6916J #05...FOR MO-6914J | MO-6904J, MO-6914J用 MO-6916J用 選択部品 MO-6904J, MO-6916J用 MO-6914J用 | |

16. NEEDLE COOLING MECHANISM COMPONENTS

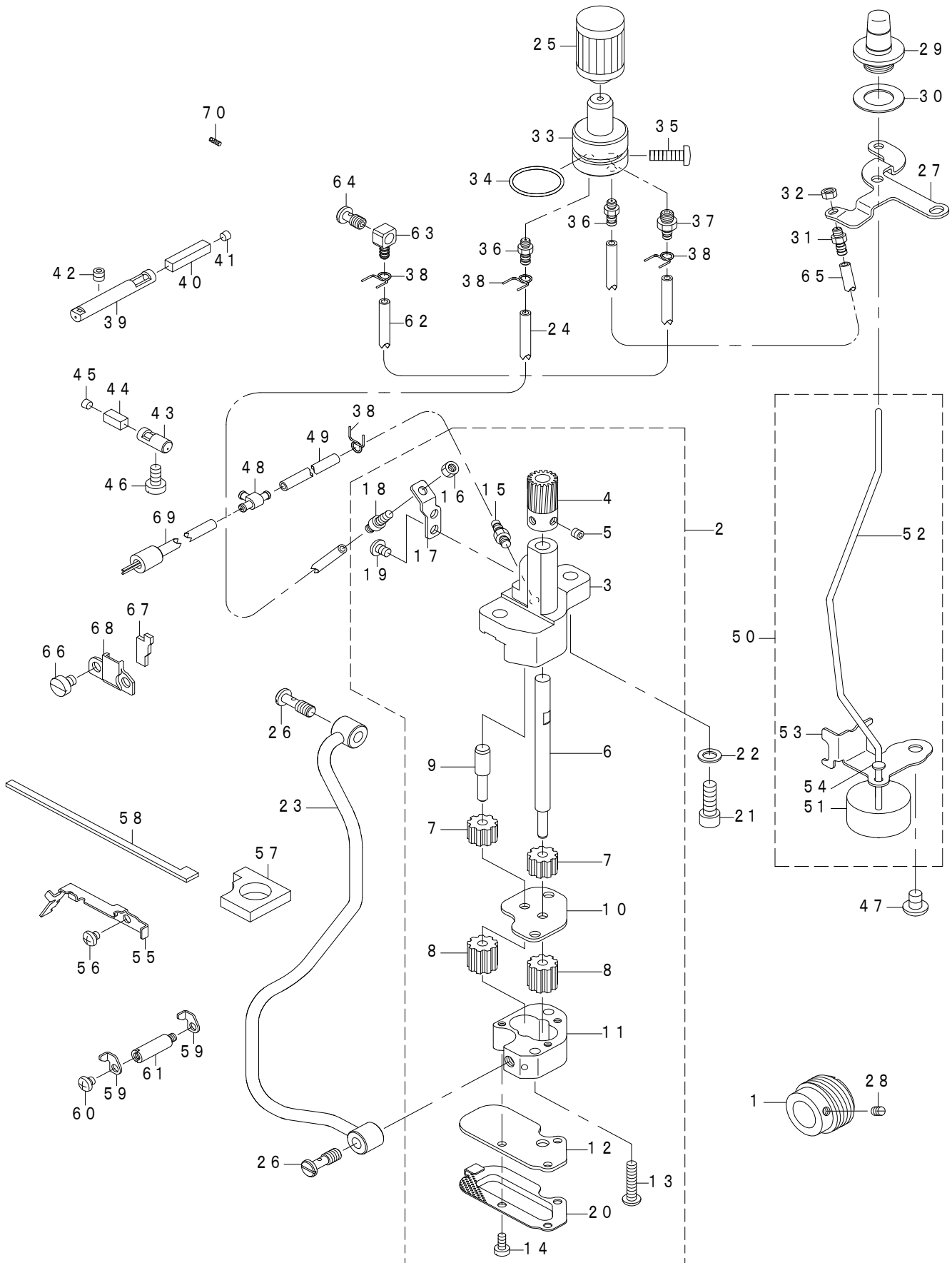
針冷却装置関係



| REF.NO | NOTE | PART NO | DESCRIPTION | 品名 | Qty |
|--------|----------|---------------|--------------------------------|------------------------|-----|
| 1 | | 131-63456 | SILICON TANK ASM. | ハライトタンククミ | 1 |
| 2 | | 131-63803 | NEEDLE THREAD FELT | ハライトフェルト | 1 |
| 3 | | 131-63902 | NEEDLE THREAD FELT PRESSER | ハライトフェルトオサエ | 1 |
| 4 | | TA-0950806-R0 | RUBBER PLUG | トメセン | 1 |
| 5 | | SM-4041055-SP | SCREW | なべねじ M4 L=10 | 1 |
| 6 | #01 | 131-62557 | NEEDLE COOLER UNIT ASM. (OVER) | ハリレイキャクソウチ (オーバー) クミ | 1 |
| 7 | | 131-62565 | NEEDLE COOLER UNIT COMPL. | ハリレイキャクキ (オーバー) ケツゴウ | (1) |
| 8 | | 131-62573 | NEEDLE COOLER UNIT ASM. (OVER) | ハリレイキャクキ (オーバー) クミ | (1) |
| 9 | | 131-62805 | NEEDLE COOLER SUPPORT | ハリレイキャクササエ | (1) |
| 10 | | SS-7090610-SP | SCREW 9/64-40 L=6 | マルヒラネジ 9/64-40 L=6 | (1) |
| 11 | | 131-62904 | TANK | エスレンタンク | (1) |
| 12 | | 131-63001 | TANK COVER | エスレンタンクフタ | (1) |
| 13 | | SS-4091015-SP | SCREW 9/64-40 L=10 | なべねじ 9/64-40 L=10 | (1) |
| 14 | | WP-0371026-SD | WASHER 3.7X7X1 | ヒラザガネ 3.7X7X1 | (1) |
| 15 | #02 | 131-63159 | NEEDLE COOLER UNIT ASM.(INTER) | ハリレイキャクソウチ (インター) クミ | 1 |
| 16 | | 131-63167 | NEEDLE COOLER COMPL.(INTER) | ハリレイキャクキ (インター) ケツゴウ | (1) |
| 17 | | 131-63175 | NEEDLE COOLER ASM.(INTER) | ハリレイキャクキ (インター) クミ | (1) |
| 18 | | 131-62805 | NEEDLE COOLER SUPPORT | ハリレイキャクササエ | (1) |
| 19 | | SS-7090610-SP | SCREW 9/64-40 L=6 | マルヒラネジ 9/64-40 L=6 | (1) |
| 20 | | 131-62904 | TANK | エスレンタンク | (1) |
| 21 | | 131-63001 | TANK COVER | エスレンタンクフタ | (1) |
| 22 | | SS-4091015-SP | SCREW 9/64-40 L=10 | なべねじ 9/64-40 L=10 | (1) |
| 23 | | WP-0371026-SD | WASHER 3.7X7X1 | ヒラザガネ 3.7X7X1 | (1) |
| 24 | | SS-7110840-SP | SCREW 11/64-40 L=7.8 | マルヒラネジ 11/64-40 L=7.8 | 1 |
| 25 | | 131-63704 | BUSHING | ハライトタンクブッシュ | 1 |
| | NOTE(注記) | | #01....FOR MO-6904J,MO-6914J | MO-6904 J, MO-6914 J 用 | |
| | | | #02....FOR MO-6916J | MO-6916 J 用 | |

17. LUBRICATION MECHANISM COMPONENTS

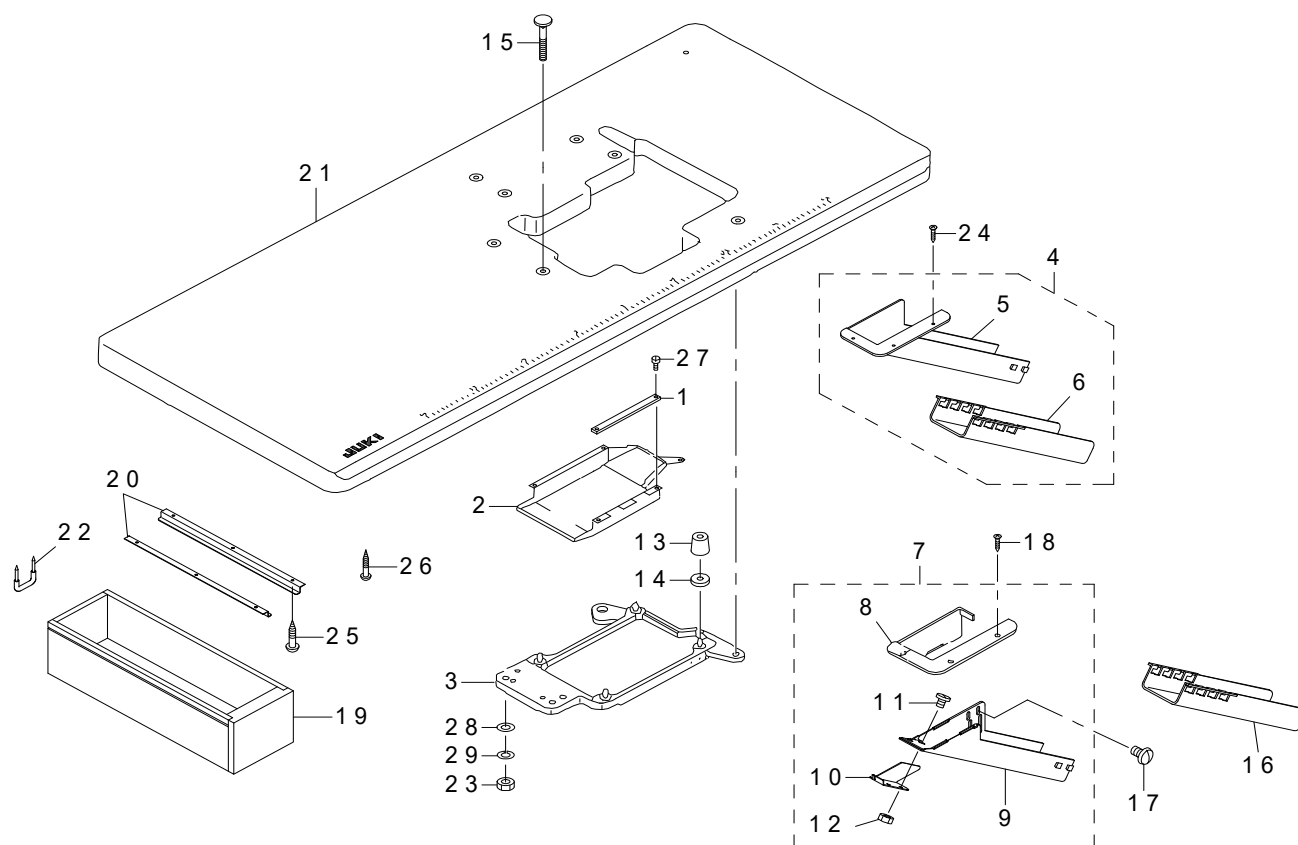
給油装置関係



| REF.NO | NOTE | PART NO | DESCRIPTION | 品名 | Qty |
|--------|------|---------------|--------------------------------|---------------------|------|
| 1 | | 123-15008 | WORM | ウォーム | 1 |
| 2 | | 400-18045 | OIL PUMP ASM | キュウユポンブタイケツゴウ | 1 |
| 3 | | 123-15909 | OIL PUMP | キュウユポンブタイ | (1) |
| 4 | | 133-43009 | WORM WHEEL | ウォームホイール | (1) |
| 5 | | SM-8050412-TP | SCREW M5 L=4 | トメネジ M5 L=4 | (2) |
| 6 | | 119-18109 | GEAR PUMP SHAFT LARGE | ギヤポンプジク ダイ | (1) |
| 7 | | B3534-352-000 | PINION GEAR | ピニオン | (2) |
| 8 | | 118-40303 | OIL PUMP PINION | ポンプヨウ ピニオン | (2) |
| 9 | | 123-17004 | GEAR PUMP SHAFT | ギヤポンプジク (ショウ) | (1) |
| 10 | | 123-16006 | PINION SPACER | ピニオンスペーサー | (1) |
| 11 | | 123-16105 | CASING | ケーシング | (1) |
| 12 | | 400-16762 | PUMP COVER | ポンプ カバー | (1) |
| 13 | | SS-4112215-SP | SCREW 11/64-40 L=22 | ナベネジ 11/64-40 L=22 | (2) |
| 14 | | SS-6090810-SP | SCREW 9/64-40 L=7.5 | ヒラネジ 9/64-40 L=7.5 | (3) |
| 15 | | SQ-1110401-MZ | CONNECTING SCREW | チューブレンケツネジ | (1) |
| 16 | | NS-6110310-SP | NUT 11/64-40 | ロツカクナツト 11/64-40 | (1) |
| 17 | | 121-29318 | CONNECTING SCREW BRACKET | ウォームトシュツグチササエ | (1) |
| 18 | | SQ-1110451-MZ | CONNECTING SCREW | パイブレンケツネジ | (1) |
| 19 | | SS-4110615-SP | SCREW 11/64-40 L=6 | ナベコネジ 11/64-40 L=6 | (2) |
| 20 | | 400-16763 | PUMP NET | ポンプ アミ | (1) |
| 21 | | SM-6061802-TP | SCREW M6 L=18 | ロツカクアナボルト | 2 |
| 22 | | WP-0651056-SD | WASHER 6.5X11X1 | ヒラザガネ 6.5X11X1 | 2 |
| 23 | | 132-28655 | LUBRICATION MECHANISM PIPE ASM | キュウユパイプクミ | 1 |
| 24 | | 236-30007 | TUBE | チューブ | 0.21 |
| 25 | | 131-42500 | CARTRIDGE FILTER | カートリッジフィルタ | 1 |
| 26 | | SQ-1150454-SD | CONNECTING SCREW | パイブレンケツネジ | 2 |
| 27 | | 123-15800 | OILING EXIT SUPPORT | ハキダシグチササエ | 1 |
| 28 | | SS-8110520-TP | SCREW 11/64-40 L=4.5 | トメネジ 11/64-40 L=4.5 | 1 |
| 29 | | 131-43300 | OIL GAUGE | オイルゲージ | 1 |
| 30 | | 131-44001 | OIL GAUGE GASKET | オイルゲージパッキン | 1 |
| 31 | | SQ-1110451-MZ | CONNECTING SCREW | パイブレンケツネジ | 1 |
| 32 | | NS-6110310-SP | NUT 11/64-40 | ロツカクナツト 11/64-40 | 1 |
| 33 | | 131-42955 | FILTER GUIDE ASM. | フィルターガイド (クミ) | 1 |
| 34 | | 131-70808 | RUBBER RING | Oリング | 1 |
| 35 | | SM-4051601-SC | SCREW M5X0.8 L=16 | ナベコネジ M5X0.8 L=16 | 1 |
| 36 | | SQ-1110451-MZ | CONNECTING SCREW | パイブレンケツネジ | 2 |
| 37 | | SQ-1150451-MZ | CONNECTING SCREW | チューブレンケツネジ | 1 |
| 38 | | 131-42609 | OIL TUBE HOLDER | パイブドメ | 4 |
| 39 | | 131-44100 | OILING PIN | ハリキュウユピン | 1 |
| 40 | | 131-44209 | OIL FELT | ハリキュウユピンフェルト | 1 |
| 41 | | TA-0400301-M0 | PLUG D=4X4.5 L=3 | トメセン D=4X4.5 L=3 | 1 |
| 42 | | SM-8050502-TP | SCREW M5 L=5 | トメネジ | 1 |
| 43 | | 131-43417 | OILING PIN | ウワルーパーキュウユピン | 1 |
| 44 | | 131-43508 | OIL FELT | ウワルーパーキュウユピンフェルト | 1 |
| 45 | | 132-30107 | OIL PLUG | ウワルーパーキュウユピントメセン | 1 |
| 46 | | SS-6121020-SP | SCREW 3/16-28 L=9.5 | ヒラネジ 3/16-28 L=9.5 | 1 |
| 47 | | SM-4060801-SE | SCREW | ナベネジ | 1 |
| 48 | | 137-65607 | OIL CONNEC. ARM | キュウユ レンケツウデ | 1 |
| 49 | | 236-30007 | TUBE | チューブ | 0.1 |
| 50 | | 132-75151 | FLOAT ASM. | ウキコクミ | 1 |
| 51 | | 132-75102 | FLOAT | ウキコ | (1) |
| 52 | | 132-75003 | OIL GAUGE BAR | ユリョウシジボウ | (1) |
| 53 | | 132-29307 | FLOAT SUPPORT | ウキコササエ | (1) |
| 54 | | 132-75201 | FLOAT GUIDE BAR | ウキコガイドボウ | (1) |
| 55 | | 132-28804 | OIL FELT GUIDE | ハリクドウピンキュウユフェルトガイド | 1 |
| 56 | | 310-18005 | SCREW | ナベネジ | 2 |
| 57 | | 132-29109 | OIL FELT B | ハリクドウリンクピンキュウユフェルトB | 1 |
| 58 | | 132-29406 | OIL FELT A | ハリクドウリンクピンキュウユフェルトA | 1 |
| 59 | | 132-28903 | OIL FELT PRESSER | ハリクドウピンキュウユフェルトオサエ | 2 |
| 60 | | 310-18005 | SCREW | ナベネジ | 1 |
| 61 | | 132-29000 | FELT PRESSER SPACER | ハリキュウユフェルトオサエスペーサー | 1 |
| 62 | | BP-3000001-0R | VINYL PIPE | ビニールパイプ | 0.28 |
| 63 | | SQ-0000451-MZ | CONNECTING SCREW | パイブレンケツネジ | 1 |
| 64 | | SQ-1150441-SD | CONNECTING SCREW | パイブレンケツネジ | 1 |
| 65 | | 236-30007 | TUBE | チューブ | 0.17 |
| 66 | | SS-6120620-TP | SCREW | ヒラネジ | 2 |
| 67 | | 132-76902 | ONCE THROUGH OIL FELT B | ウワオクリカンリュウフェルトB | 1 |
| 68 | | 132-77009 | ONCE THROUGH COVER | ウワオクリカンリュウカバー | 1 |
| 69 | | 132-77157 | ONCE THROUGH PIPE ASM. | ウワオクリカンリュウパイプクミ | 1 |
| 70 | | CQ-2020000-00 | OIL WICK | ユシン | 0.06 |

18. SEMI-SUNKEN TYPE TABLE COMPONENTS

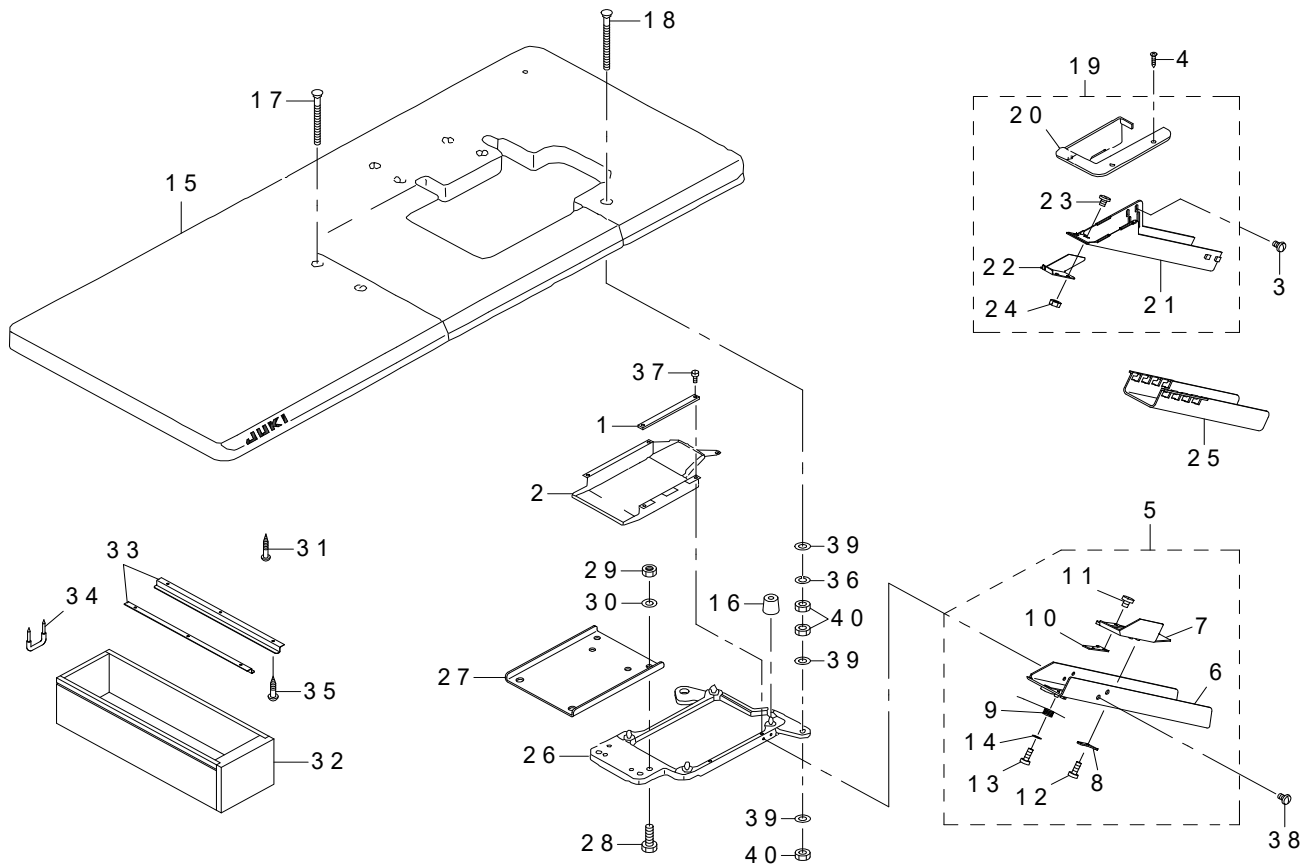
卓上式テーブル関係



| REF.NO | NOTE | PART NO | DESCRIPTION | 品名 | Qty |
|--------|------|---------------|-----------------------------------|---------------------|-----|
| 1 | | 131-61005 | CASE SPONGE | ケーススポンジ | 1 |
| 2 | | 131-60908 | COOLING FAN CASE | ソーファケース | 1 |
| 3 | | 131-61153 | FRAME SUPPORT PLATE ASM. | フレームウケイタクミ | 1 |
| 4 | #01 | 123-41954 | CLOTH WASTE CHUTE ASM. | ヌノクスシュート (タクジョウ) クミ | 1 |
| 5 | | 123-41905 | CLOTH WASTE CHUTE(SEMI-SUNKEN) | ヌノクスシュート (タクジョウ) | (1) |
| 6 | | 123-41806 | CLOTH WASTE CHUTE | ヌノクスシュート | (1) |
| 7 | #02 | 131-55759 | CLOTH WASTE CHUTE ASM. | ヌノクスシュート (クミ) | 1 |
| 8 | | 131-55601 | CLOTH WASTE CHUTE INLET | ヌノクスシュートグチ | (1) |
| 9 | | 131-55700 | CLOTH WASTE CHUTE UPPER | ヌノクスシュートウエ | (1) |
| 10 | | 131-55502 | CHUTE SUPPORT | シュートササエ | (1) |
| 11 | | SS-5090610-SP | SCREW 9/64-40 L=6 | トラスネジ 9/64-40 L=6 | (3) |
| 12 | | NS-6090310-SP | NUT 9/64-40 | ロックナット 9/64-40 | (3) |
| 13 | | 131-55403 | DUST-PROOF RUBBER | ボウシンゴム | 4 |
| 14 | | 131-56500 | DUST-PROOF RUBBER SPACER | ボウシンゴムスペーサー | 4 |
| 15 | | 131-55007 | HOLDING PLATE BOLT | ウケイタボルト | 4 |
| 16 | #02 | 123-41806 | CLOTH WASTE CHUTE | ヌノクスシュート | 1 |
| 17 | #02 | SS-5110710-SP | SCREW 11/64-40 L=7 | トラスネジ 11/64-40 L=7 | 2 |
| 18 | #02 | SK-2351601-SE | SCREW | 丸皿木ねじ D=3.5 L=16 | 3 |
| 19 | | 111-55108 | DRAWER | ヒキダシ | 1 |
| 20 | | 111-55207 | DRAWER SUPPORT | ヒキダシ ササエ | 2 |
| 21 | | 119-59400 | TABLE (SEMI-SUNKEN) | テーブル (タクジョウ) | 1 |
| 22 | | D8204-555-D00 | DRAWER STOPPER | ヒキダシストッパー | 1 |
| 23 | | NS-6240630-SE | NUT 3/8-18 | ロックナット | 4 |
| 24 | #01 | SK-2351601-SE | SCREW | 丸皿木ねじ D=3.5 L=16 | 3 |
| 25 | | SK-3311500-SC | WOOD SCREW D=3.1 L=15 | マルモクネジ D=3.1 L=15 | 6 |
| 26 | | SK-3513200-SC | WOOD SCREW D=5.1 L=32 | マルモクネジ D=5.1 L=32 | 4 |
| 27 | | SS-6090630-TP | SCREW 9/64-40 L=6 | ヒラネジ 9/64-40 L=6 | 5 |
| 28 | | WP-1002036-SE | WASHER 10X21X2 | ヒラザガネ | 4 |
| 29 | | WS-1002560-KR | SPRING WASHER 10X18X2.5 | バネザガネ 10X18X2.5 | 4 |
| | | NOTE(注記) | #01....EXCEPT JE #02....FOR JE | JE は除く JE 用 | |

19. FULLY-SUNKEN TYPE TABLE COMPONENTS

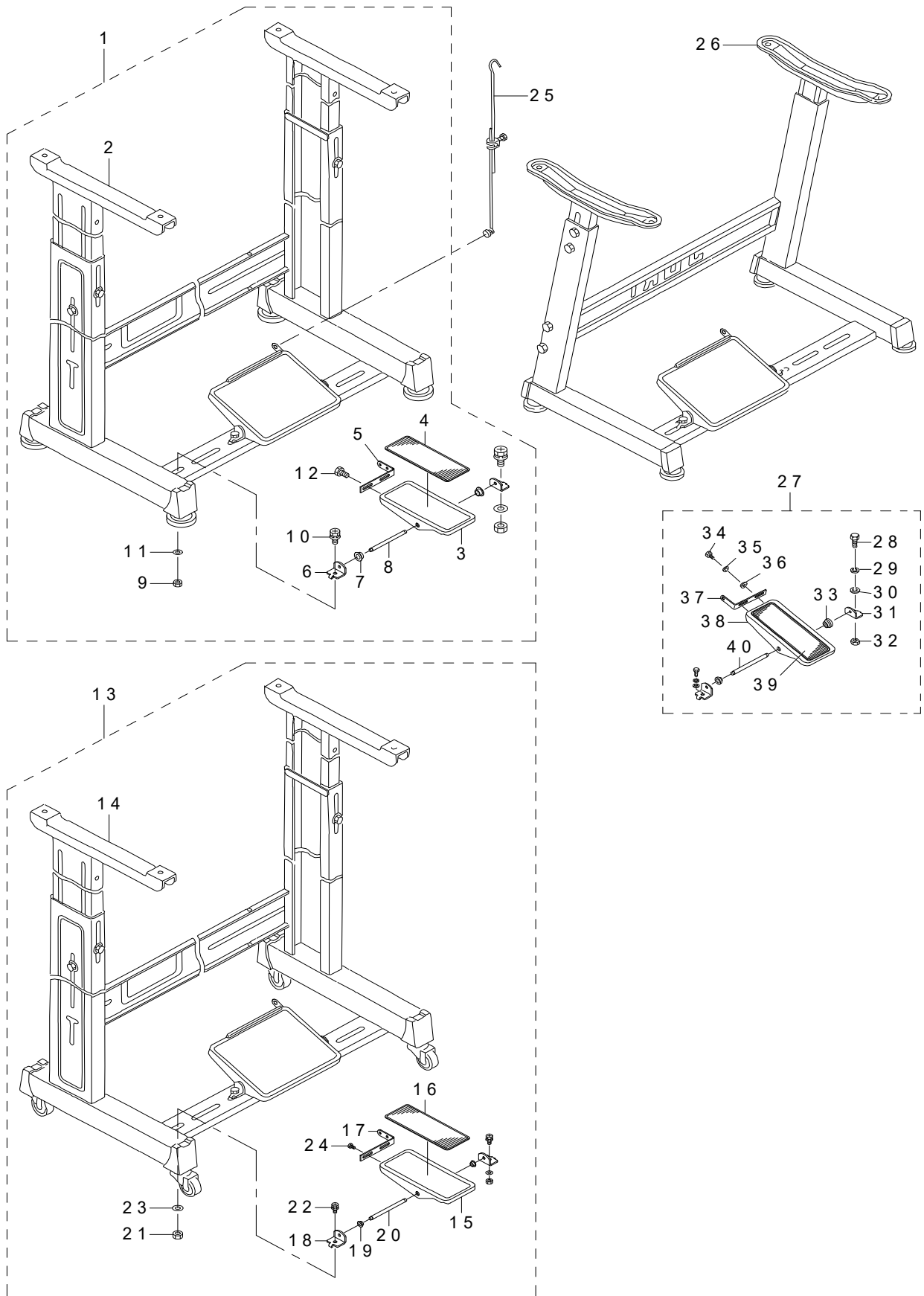
全沈式テーブル関係



| REF.NO | NOTE | PART NO | DESCRIPTION | 品名 | Qty |
|--------|------|---------------|-----------------------------------|--------------------|-----|
| 1 | | 131-61005 | CASE SPONGE | ケーススポンジ | 1 |
| 2 | | 131-60908 | COOLING FAN CASE | ソーファケース | 1 |
| 3 | #02 | SS-5110710-SP | SCREW 11/64-40 L=7 | トラスネジ 11/64-40 L=7 | 2 |
| 4 | #02 | SK-2351601-SE | SCREW | 丸皿木ねじ D=3.5 L=16 | 3 |
| 5 | #01 | 131-55858 | CLOTH WASTE CHUTE ASM. | ヌノクスシュート (ゼンチン) クミ | 1 |
| 6 | | 131-56203 | CLOTH WASTE CHUTE | ヌノクスシュート (ゼンチン) | (1) |
| 7 | | 131-56302 | CLOTH WASTE CHUTE INLET | ヌノクスシュートグチ | (1) |
| 8 | | 131-55908 | CHUTE INLET LEVER | シュートグチレバー | (1) |
| 9 | | 131-56005 | CHUTE INLET SPRING | シュートグチバネ | (1) |
| 10 | | 131-56104 | CHUTE INLET RUBBER | シュートグチゴム | (1) |
| 11 | | SS-6090420-SP | SCREW 9/64-40 L=4.0 | ヒラネジ 9/64-40 L=4 | (2) |
| 12 | | ST-6030821-0A | SCREW D=3-24 L=8 | タツピンネジ D=3-24 L=8 | (2) |
| 13 | | ST-6030821-0A | SCREW D=3-24 L=8 | タツピンネジ D=3-24 L=8 | (1) |
| 14 | | WP-0370316-SD | WASHER 3.7X8X0.3 | ヒラザガネ 3.7X8X0.3 | (1) |
| 15 | | 119-59558 | TABLE ASM. | テーブル (ゼンチン) クミ | 1 |
| 16 | | 131-55403 | DUST-PROOF RUBBER | ボウシゴム | 4 |
| 17 | | 131-55106 | HOLDING PLATE BOLT C | ウケイタボルト (C) | 2 |
| 18 | | 131-55205 | HOLDING PLATE BOLT D | ウケイタボルト (D) | 2 |
| 19 | #02 | 131-55759 | CLOTH WASTE CHUTE ASM. | ヌノクスシュート (クミ) | 1 |
| 20 | | 131-55601 | CLOTH WASTE CHUTE INLET | ヌノクスシュートグチ | (1) |
| 21 | | 131-55700 | CLOTH WASTE CHUTE UPPER | ヌノクスシュートウエ | (1) |
| 22 | | 131-55502 | CHUTE SUPPORT | シュートササエ | (1) |
| 23 | | SS-5090610-SP | SCREW 9/64-40 L=6 | トラスネジ 9/64-40 L=6 | (3) |
| 24 | | NS-6090310-SP | NUT 9/64-40 | ロツカクナット 9/64-40 | (3) |
| 25 | #02 | 123-41806 | CLOTH WASTE CHUTE | ヌノクスシュート | 1 |
| 26 | | 131-61153 | FRAME SUPPORT PLATE ASM. | フレームウケイダクミ | 1 |
| 27 | | 131-55304 | FRAME HOLDING PLATE COUPLING | フレームウケイタツギテ | 1 |
| 28 | | SM-9082513-CF | SCREW M8 L=25 | ロツカクアナボルト M8 L=25 | 4 |
| 29 | | NM-6080600-SM | NUT M8 | ロツカクナット M8 1シユ | 4 |
| 30 | | WP-0850002-SC | WASHER 8.5X18X1.6 | ヒラザガネ 8.5X18X1.6 | 4 |
| 31 | | SK-3513200-SC | WOOD SCREW D=5.1 L=32 | マルモクネジ D=5.1 L=32 | 4 |
| 32 | | 111-55108 | DRAWER | ヒキダシ | 1 |
| 33 | | 111-55207 | DRAWER SUPPORT | ヒキダシ ササエ | 2 |
| 34 | | D8204-555-D00 | DRAWER STOPPER | ヒキダシストツパー | 1 |
| 35 | | SK-3311500-SC | WOOD SCREW D=3.1 L=15 | マルモクネジ D=3.1 L=15 | 6 |
| 36 | | WS-1002560-KR | SPRING WASHER 10X18X2.5 | バネザガネ 10X18X2.5 | 4 |
| 37 | | SS-6090630-TP | SCREW 9/64-40 L=6 | ヒラネジ 9/64-40 L=6 | 5 |
| 38 | #01 | SS-5110710-SP | SCREW 11/64-40 L=7 | トラスネジ 11/64-40 L=7 | 2 |
| 39 | | WP-1002036-SE | WASHER 10X21X2 | ヒラザガネ | 12 |
| 40 | | NS-6240630-SE | NUT 3/8-18 | ロツカクナット | 12 |
| | | NOTE(注記) | #01....EXCEPT JE #02....FOR JE | JE は除く JE 用 | |

20. STAND COMPONENTS (Z/T)

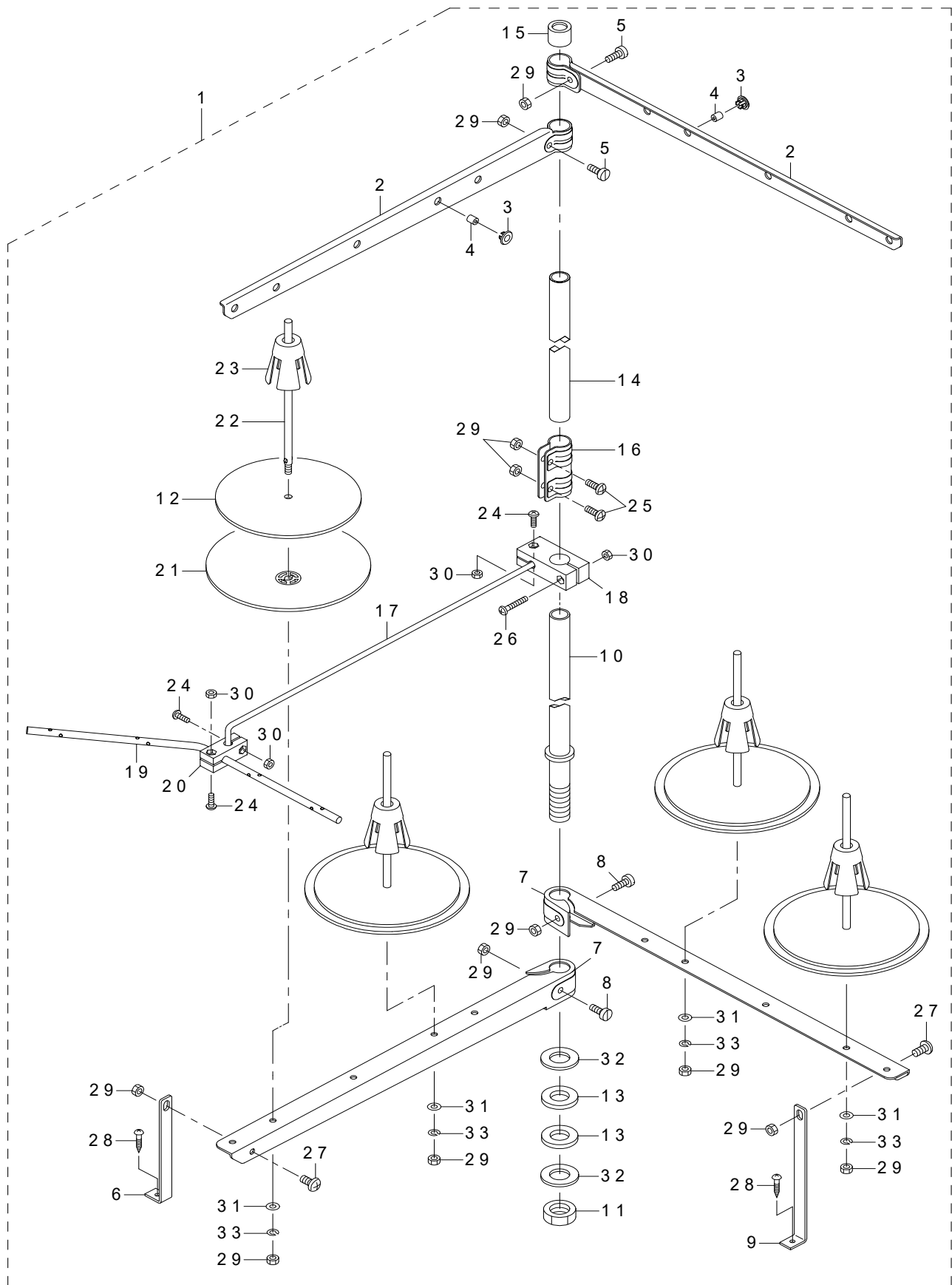
脚関係 (Z / T)



| REF.NO | NOTE | PART NO | DESCRIPTION | 品名 | Qty |
|--------|------|---------------|-------------------------------|--------------------|-----|
| 1 | | 119-60655 | T STAND JUNCTION | Tキヤクケツゴウ | 1 |
| 2 | | 111-57567 | T LEG JUNCTION | Tキヤクケツゴウ | (1) |
| 3 | | GPF-06060000 | PEDAL | ペダル | (1) |
| 4 | | GPF-06070000 | PEDAL MAT | ペダル マット | (1) |
| 5 | | GPF-06080000 | PEDAL ADJUSTING PLATE | フミイタ チョウセツパン | (1) |
| 6 | | 111-59001 | PEDAL SHAFT BRACKET | フミイタ ジクウケ | (2) |
| 7 | | D8113-555-B00 | PEDAL BUSHING | フミイタ フツシユ | (2) |
| 8 | | B8153-771-000 | PEDAL CONNECTING ROD | ペダルジク | (1) |
| 9 | | NM-6080001-SE | NUT M8 | ロツカクナツト M8 1シユ | (2) |
| 10 | | SL-9082091-SE | WASHER HEXAGONAL BOLT | ザガネツキロツカクボルト | (2) |
| 11 | | WP-0871602-SE | WASHER 8.7X18X1.6 | ヒラザガネ 8.7X18X1.6 | (2) |
| 12 | | SL-9061291-SE | WASHER HEXAGONAL BOLT M6 L=12 | ザガネツキロツカクボルト | (2) |
| 13 | | 119-60754 | T STAND JUNCTION(WITH CASTER) | Tキヤクケツゴウ (キヤスターツキ) | 1 |
| 14 | | 111-59365 | T STAND JUNCTION | Tキヤクケツゴウ | (1) |
| 15 | | GPF-06060000 | PEDAL | ペダル | (1) |
| 16 | | GPF-06070000 | PEDAL MAT | ペダル マット | (1) |
| 17 | | GPF-06080000 | PEDAL ADJUSTING PLATE | フミイタ チョウセツパン | (1) |
| 18 | | 111-59001 | PEDAL SHAFT BRACKET | フミイタ ジクウケ | (2) |
| 19 | | D8113-555-B00 | PEDAL BUSHING | フミイタ フツシユ | (2) |
| 20 | | B8153-771-000 | PEDAL CONNECTING ROD | ペダルジク | (1) |
| 21 | | NM-6080001-SE | NUT M8 | ロツカクナツト M8 1シユ | (2) |
| 22 | | SL-9082091-SE | WASHER HEXAGONAL BOLT | ザガネツキロツカクボルト | (2) |
| 23 | | WP-0871602-SE | WASHER 8.7X18X1.6 | ヒラザガネ 8.7X18X1.6 | (2) |
| 24 | | SL-9061291-SE | WASHER HEXAGONAL BOLT M6 L=12 | ザガネツキロツカクボルト | (2) |
| 25 | | B7114-012-0A0 | MOTOR CONNECTING ROD ASM. | レンケツポー ツギテ クミ | 1 |
| 26 | | 111-51065 | Z LEG JUNCTION (B) | Zキヤクケツゴウ (B) | 1 |
| 27 | | B8151-771-0A0 | PEDAL ASM. | Zキヤクヨー ペダル クミ | 1 |
| 28 | | SM-9082023-SE | SCREW M8 L=20 | ロツカクボルト M8 L=20 | (2) |
| 29 | | WS-0861410-KR | SPRING WASHER 8.6X15X1.4 | バネザガネ 8.6X15X1.4 | (2) |
| 30 | | WP-0871602-SE | WASHER 8.7X18X1.6 | ヒラザガネ 8.7X18X1.6 | (4) |
| 31 | | 111-51909 | PEDAL SHAFT BRACKET | フミイタ ジクウケ | (2) |
| 32 | | NM-6080721-SE | NUT M8 | ロツカクナツト M8 | (2) |
| 33 | | D8113-555-B00 | PEDAL BUSHING | フミイタ フツシユ | (2) |
| 34 | | SM-9061203-SE | SCREW M6 L=12 | ロツカクボルト M6 L=12 | (2) |
| 35 | | WS-0621210-KR | SPRING WASHER 6.2X11.4X1.2 | バネザガネ 6.2X11.4X1.2 | (2) |
| 36 | | WP-0671016-SE | WASHER 6.7X13X1 | ヒラザガネ 6.7X13X1 | (2) |
| 37 | | 112-46600 | PEDAL ADJUSTING PLATE | フミイタ チョウセツ イタ | (1) |
| 38 | | 112-46501 | PEDAL | ペダル | (1) |
| 39 | | B8152-771-000 | PEDAL MAT | ペダルマット | (1) |
| 40 | | B8153-771-000 | PEDAL CONNECTING ROD | ペダルジク | (1) |

21. THREAD STAND COMPONENTS (FOR MO-6904J, MO-6914J)

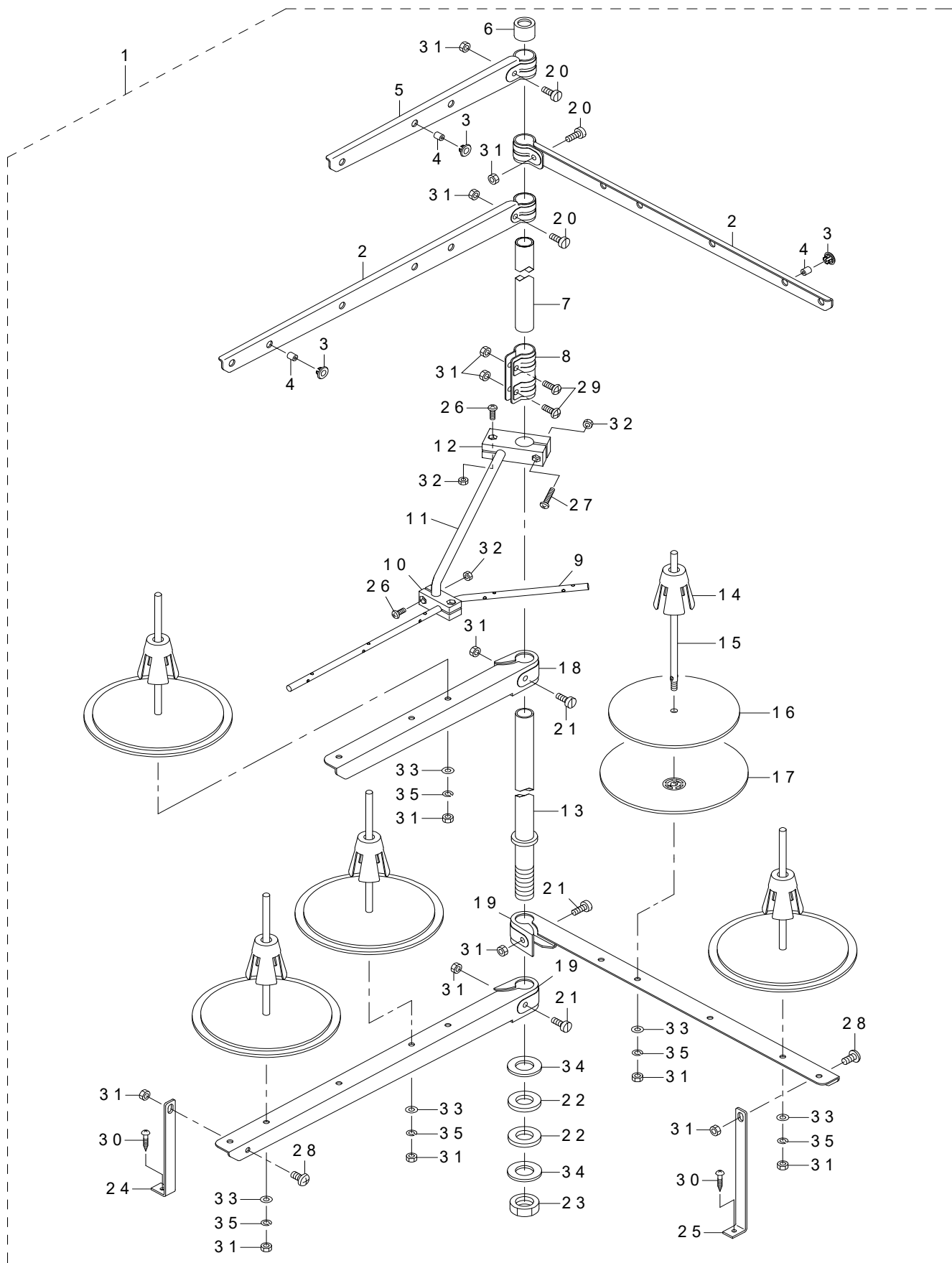
糸立装置関係 (MO-6904J, MO-6914J用)



| REF.NO | NOTE | PART NO | DESCRIPTION | 品名 | Qty |
|--------|------|---------------|-------------------------------|-------------------|------|
| 1 | | 401-06593 | THREAD STAND ASM. | 糸立装置組 (極厚オーバー) | 1 |
| 2 | | 401-06575 | SPOOL REST LONG ARM UPPER | 糸立糸案内 (長) | (2) |
| 3 | | 400-85795 | THREAD GUIDE BUSHING | 糸道ブッシュ | (4) |
| 4 | | 400-85794 | THREAD GUIDE | 糸道 | (4) |
| 5 | | 400-96327 | SPOOL REST ARM UPPER SCREW | 糸立腕 (上) 止めねじ | (2) |
| 6 | | 401-06577 | SPOOL REST ARM LOWER A | 糸立腕支え (A) | (1) |
| 7 | | 401-06574 | SPOOL REST LONG ARM LOWER | 糸立腕下 (長) | (2) |
| 8 | | 400-96326 | SPOOL REST ARM LOWER SCREW | 糸立腕 (下) 止めねじ | (2) |
| 9 | | 401-06578 | SPOOL REST ARM LOWER B | 糸立腕支え (B) | (1) |
| 10 | | 400-85784 | SPOOL REST ROD LOWER | 糸立棒 (下) | (1) |
| 11 | | 400-96325 | SPOOL REST ROD NUT | 糸立棒止ナット | (1) |
| 12 | | 400-85789 | SPOOL REST CUSHION | 糸巻受皿クッション | (4) |
| 13 | | 400-85796 | SPOOL REST ROD RUBBER CUSHION | 糸立棒防振ゴム | (2) |
| 14 | | 400-85785 | SPOOL REST ROD UPPER | 糸立棒 (上) | (1) |
| 15 | | 400-85793 | SPOOL REST ROD RUBBER CAP | 糸立棒保護キャップ | (1) |
| 16 | | 400-85792 | SPOOL REST ROD JOINT | 糸立棒継手 | (1) |
| 17 | | 401-06576 | THREAD GUIDE ARM | 糸立糸案内腕 | (1) |
| 18 | | 401-06579 | THREAD GUIDE ARM BASE | 糸立糸案内腕台 | (1) |
| 19 | | 401-06582 | THREAD GUIDE 4 | 糸立糸案内下 (4本糸) | (1) |
| 20 | | 401-06580 | THREAD GUIDE UNDER BASE | 糸立糸案内下台 | (1) |
| 21 | | 400-85788 | SPOOL REST | 糸巻受皿 | (4) |
| 22 | | 400-85790 | SPOOL PIN | 糸巻受棒 | (4) |
| 23 | | 400-85791 | SPOOL RETAINER | 糸巻振れ止め | (4) |
| 24 | | SM-4041201-SC | SCREW M4 L=12 | なべ小ねじ M4 L=12 | (3) |
| 25 | | SM-4051405-SE | SCREW M5 L=14 | なべ小ねじ M5 L=14 | (2) |
| 26 | | SM-4042501-SC | SCREW M4X0.7 L=25 | なべ小ねじ M4X0.7 L=25 | (1) |
| 27 | | SM-4051001-SE | SCREW M5 L=10 | なべ小ねじ M5X0.8 L=10 | (2) |
| 28 | | SK-3412001-SE | WOOD SCREW D=4.1 L=20 | 丸木ねじ D=4.1 L=20 | (2) |
| 29 | | NM-6050001-SE | NUT M5 | 六角ナット M5 | (12) |
| 30 | | NM-6040002-SC | NUT M4 | 六角ナット M4X0.7 2種 | (4) |
| 31 | | WP-0531001-SC | WASHER M5 | 平座金みがき丸 M5 | (4) |
| 32 | | WP-1612616-SE | WASHER 16X30X2.6 | 平座金 | (2) |
| 33 | | WS-0510002-KN | SPRING WASHER M5 | ばね座金 M5 | (4) |

22. THREAD STAND COMPONENTS (FOR MO-6916J)

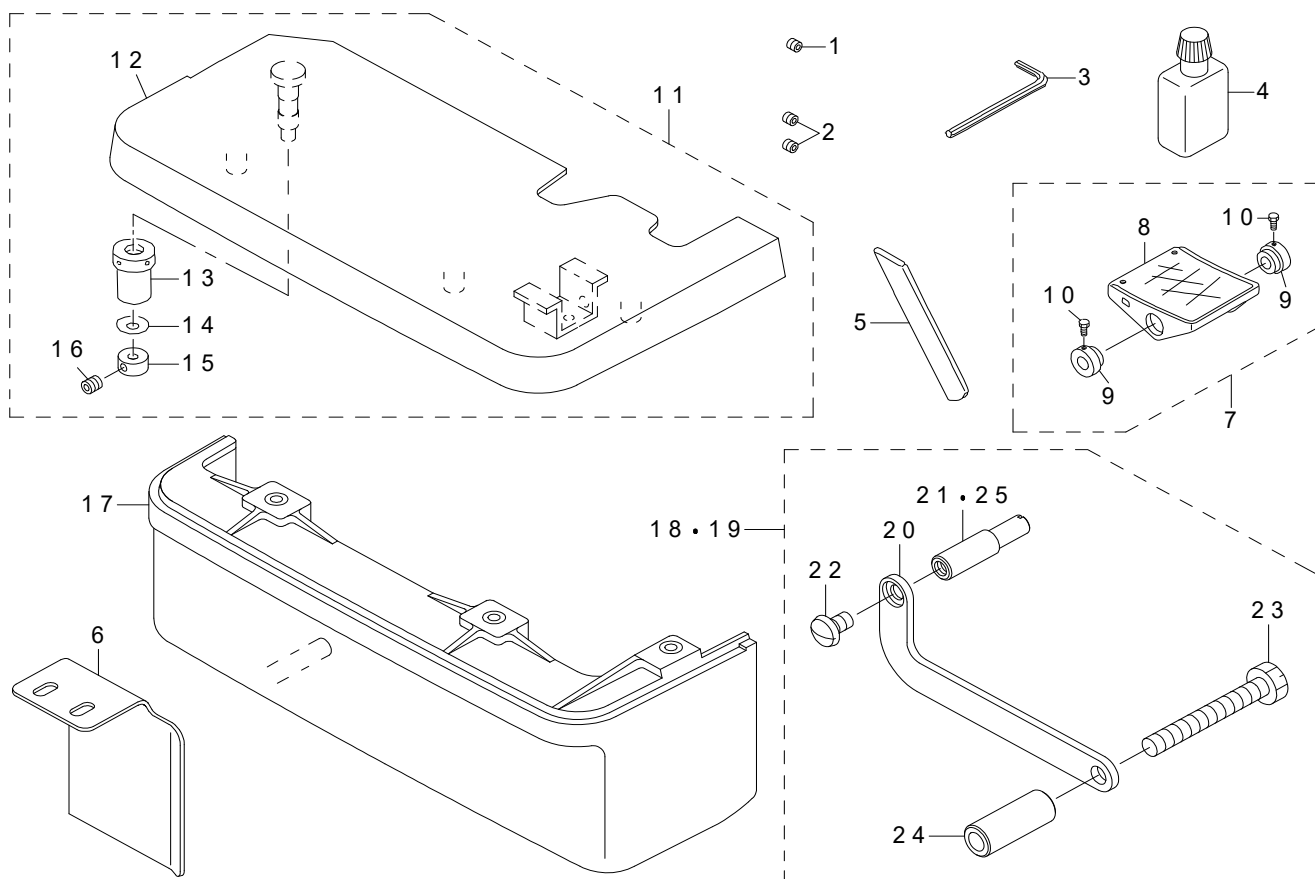
糸立装置関係 (MO-6916J用)



| REF.NO | NOTE | PART NO | DESCRIPTION | 品名 | Qty |
|--------|------|---------------|-------------------------------|-------------------|------|
| 1 | | 401-06604 | THREAD STAND ASM. | 糸立装置組 (太巻用極厚インター) | 1 |
| 2 | | 401-06575 | SPOOL REST LONG ARM UPPER | 糸立糸案内 (長) | (2) |
| 3 | | 400-85794 | THREAD GUIDE | 糸道 | (5) |
| 4 | | 400-85795 | THREAD GUIDE BUSHING | 糸道ブッシュ | (5) |
| 5 | | 400-85787 | SPOOL REST ARM UPPER | 糸立腕 (上) | (1) |
| 6 | | 400-85793 | SPOOL REST ROD RUBBER CAP | 糸立棒保護キャップ | (1) |
| 7 | | 400-85785 | SPOOL REST ROD UPPER | 糸立棒 (上) | (1) |
| 8 | | 400-85792 | SPOOL REST ROD JOINT | 糸立棒継手 | (1) |
| 9 | | 401-06581 | THREAD GUIDE 5 | 糸立糸案内下 (5本糸) | (1) |
| 10 | | 401-06580 | THREAD GUIDE UNDER BASE | 糸立糸案内下台 | (1) |
| 11 | | 401-06576 | THREAD GUIDE ARM | 糸立糸案内腕 | (1) |
| 12 | | 401-06579 | THREAD GUIDE ARM BASE | 糸立糸案内腕台 | (1) |
| 13 | | 400-85784 | SPOOL REST ROD LOWER | 糸立棒 (下) | (1) |
| 14 | | 400-85791 | SPOOL RETAINER | 糸巻振れ止め | (5) |
| 15 | | 400-85790 | SPOOL PIN | 糸巻受棒 | (5) |
| 16 | | 400-85789 | SPOOL REST CUSHION | 糸巻受皿クッション | (5) |
| 17 | | 400-85788 | SPOOL REST | 糸巻受皿 | (5) |
| 18 | | 400-85786 | SPOOL REST ARM LOWER | 糸立腕 (下) | (1) |
| 19 | | 401-06574 | SPOOL REST LONG ARM LOWER | 糸立腕下 (長) | (2) |
| 20 | | 400-96327 | SPOOL REST ARM UPPER SCREW | 糸立腕 (上) 止めねじ | (3) |
| 21 | | 400-96326 | SPOOL REST ARM LOWER SCREW | 糸立腕 (下) 止めねじ | (3) |
| 22 | | 400-85796 | SPOOL REST ROD RUBBER CUSHION | 糸立棒防振ゴム | (2) |
| 23 | | 400-96325 | SPOOL REST ROD NUT | 糸立棒止ナット | (1) |
| 24 | | 401-06577 | SPOOL REST ARM LOWER A | 糸立腕支え (A) | (1) |
| 25 | | 401-06578 | SPOOL REST ARM LOWER B | 糸立腕支え (B) | (1) |
| 26 | | SM-4041201-SC | SCREW M4 L=12 | なべ小ねじ M4 L=12 | (3) |
| 27 | | SM-4042501-SC | SCREW M4X0.7 L=25 | なべ小ねじ M4X0.7 L=25 | (1) |
| 28 | | SM-4051001-SE | SCREW M5 L=10 | なべ小ねじ M5X0.8 L=10 | (2) |
| 29 | | SM-4051405-SE | SCREW M5 L=14 | なべ小ねじ M5 L=14 | (2) |
| 30 | | SK-3412001-SE | WOOD SCREW D=4.1 L=20 | 丸木ねじ D=4.1 L=20 | (2) |
| 31 | | NM-6050001-SE | NUT M5 | 六角ナット M5 | (15) |
| 32 | | NM-6040002-SC | NUT M4 | 六角ナット M4X0.7 2種 | (4) |
| 33 | | WP-0531001-SC | WASHER M5 | 平座金みがき丸 M5 | (5) |
| 34 | | WP-1612616-SE | WASHER 16X30X2.6 | 平座金 | (2) |
| 35 | | WS-0510002-KN | SPRING WASHER M5 | ばね座金 M5 | (5) |

23. SPECIAL ORDER PARTS COMPONENTS

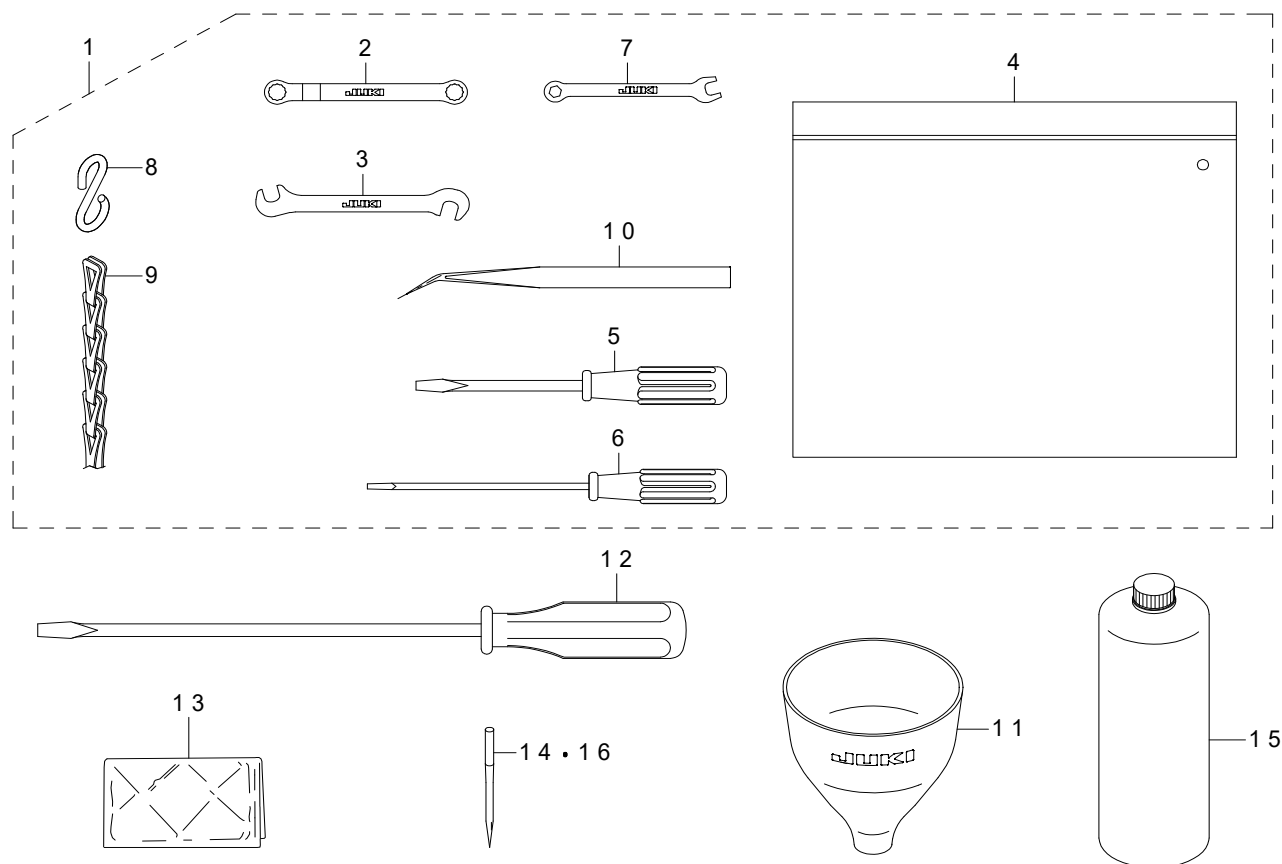
特別注文部品関係



| REF.NO | NOTE | PART NO | DESCRIPTION | 品名 | Qty |
|--------|------|---------------|-------------------------------------------------------------------------------------------------|--------------------------------------------------------------|-----|
| 1 | #01 | SS-8080322-TP | SCREW 1/8-44 L=3.2 | トメネジ 1/8-44 L=3.2 | 1 |
| 2 | #02 | SS-8080322-TP | SCREW 1/8-44 L=3.2 | トメネジ 1/8-44 L=3.2 | 2 |
| 3 | | B9112-804-000 | SPANNER | ハリ トメネジ スパナ | 1 |
| 4 | | B9135-123-0B0 | SILICON OIL LUBRICANT ASM. (30CC) | エスレンヨーキ (30CC) | 1 |
| 5 | | 120-05302 | SINTERED LOWER KNIFE | チョウコウシタメス | 1 |
| 6 | | 400-36778 | V. BELT SLIDER | ベルトスライダ | 1 |
| 7 | | 119-65753 | PEDAL ASM. | ペダル (クミ) | 1 |
| 8 | | 119-65704 | PEDAL | ペダル | (1) |
| 9 | | 119-65803 | PEDAL THRUST COLLAR | ペダルササエウデ | (2) |
| 10 | | SM-9061203-SE | SCREW M6 L=12 | ロツカクボルト M6 L=12 | (2) |
| 11 | #03 | 121-05458 | CLOTH PLATE ASM. | ヌノダイケツゴウ | 1 |
| 12 | | 121-04550 | CLOTH PLATE ASM. | ヌノダイ クミ | (1) |
| 13 | | 115-01301 | ECCENTRIC BUSHING | ヌノダイ ヘンシンブツシユ | (1) |
| 14 | | WZ-0420350-KP | DISC SPRING | サラバネ | (1) |
| 15 | | CS-0400671-SD | THRUST HOLDER | スラストウケ | (1) |
| 16 | | SM-8040302-TP | SETSCREW | トメネジ | (1) |
| 17 | #03 | 119-49104 | CLOTH BASE COVER | ヌノダイカバー | 1 |
| 18 | | 400-25294 | SYNCHRONIZER STOPPER ASM. | シンクロナイザーマワリドメクミ | 1 |
| 19 | #04 | 400-11755 | SYNCHRONIZER TURN STOPPER ASM. | シンクロナイザーマワリドメクミ | 1 |
| 20 | | 400-11757 | SYNCHRONIZER STOPPER BASE | シンクロナイザーマワリドメトリツケイタ | (1) |
| 21 | | 400-22255 | SYNCHRONIZER STOPPER | シンクロナイザーストッパー | (1) |
| 22 | | SS-5120810-SP | SCREW | バインド ネジ | (1) |
| 23 | | SS-9154540-SP | SCREW 15/64-28 L=45 | ロツカクボルト 15/64-28 L=45 | (1) |
| 24 | | 400-11758 | SYNCHRONIZER BASE COLLAR | シンクロトリツケイタカラー | (1) |
| 25 | #04 | 400-11756 | SYNCHRONIZER STOPPER | シンクロマワリドメ | (1) |
| | | NOTE(注記) | #01....FOR MO-6904J #02....FOR MO-6914J,MO-6916J #03....FOR MO-6916J #04....FOR SC-380 | MO-6904 J用 MO-6914 J, MO-6916 J用 MO-6916 J用 SC-380用 | |

24. ACCESSORIES PARTS COMPONENTS

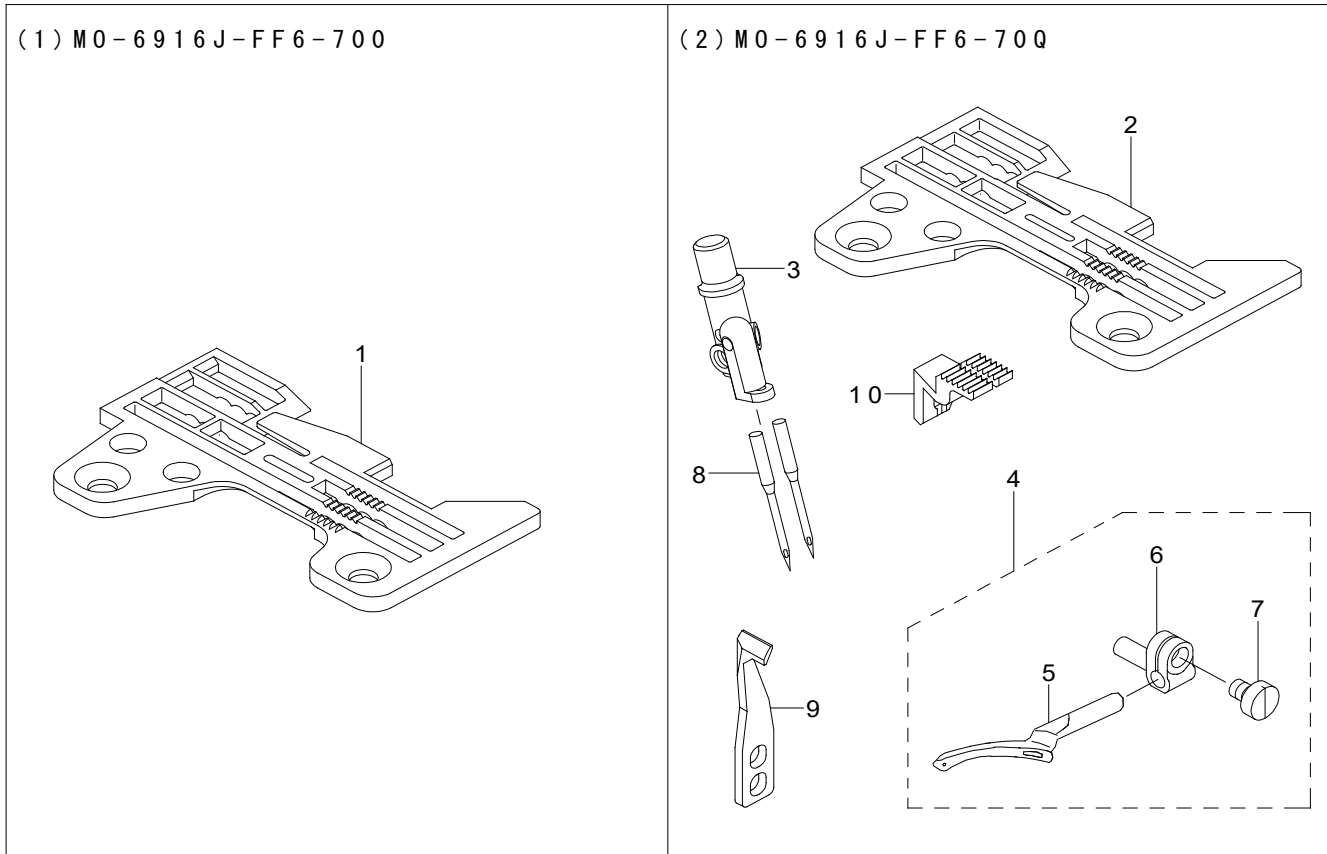
付属品関係



| REF.NO | NOTE | PART NO | DESCRIPTION | 品名 | Qty |
|--------|------|--------------|-----------------------------------------------------|---------------------------------------|-----|
| 1 | | 131-60858 | ACCESSORIE BAG ASM. | フソクヒンバッグ (クミ) | 1 |
| 2 | | 131-60007 | RING SPANNER | メガネレンチ (7X7) | (1) |
| 3 | | 131-60205 | PIN SPANNER | シュオクリウデンスパナ | (1) |
| 4 | | 229-32800 | ACCESSORIE BAG | フソクヒンバッグ | (1) |
| 5 | | 229-33105 | SCREW DRIVER MIDDLE | ドライバー (チユウ) | (1) |
| 6 | | 123-47308 | SCREW DRIVER (SMALL) | ドライバー (ショウ) | (1) |
| 7 | | 131-60106 | SPANNER (5X6) | スパナ (5X6) | (1) |
| 8 | | 131-60304 | S SHAPED HOOK | Sガタカナグ | (2) |
| 9 | | 131-60403 | CHAIN | クサリ | (1) |
| 10 | | 122-88403 | TWEEZERS | ピンセット | (1) |
| 11 | | 131-60601 | FUNNEL | ジョーゴ | 1 |
| 12 | | 229-33006 | SCREW DRIVER LARGE | ドライバー (ダイ) | 1 |
| 13 | | 400-48535 | HEAD_COVER | トウブカバー | 1 |
| 14 | #01 | MDO-500S2104 | NEEDLE DOX5 S #21S-4 | ハリ DOX5 (スケイジヨウ) #21S-4 | 1 |
| 15 | * | MML-018800CB | JUKI CORPORATION GENUINE OIL 18 | ジューキコーポレーションジェニユインオイル18 | 1 |
| 16 | #02 | MDO-500S1804 | NEEDLE DOX5 S #18S-4 | ハリ DOX5 (スケイジヨウ) #18S-4 | 1 |
| | | NOTE(注記) | #01....FOR MO-6904J,MO-6916J #02....FOR MO-6914J | MO-6904 J, MO-6916 J 用 MO-6914 J 用 | |

25. SUBCLASSES

サブクラス



| REF.NO | NOTE | PART NO | DESCRIPTION | 品名 | Qty |
|--------|------|---------------|---------------------------|-----------------|-----|
| 1 | | R4612-J6F-L00 | THROAT PLATE | ハリイタ | 1 |
| 2 | | R4612-J6F-G0A | THROAT PLATE | ハリイタ | 1 |
| 3 | | 400-12200 | CHAIN LOOPER NEEDLE CLAMP | ニジュウカンハリドメ | 1 |
| 4 | | 119-93656 | UPPER LOOPER ASM. | ウフルーパー クミ | 1 |
| 5 | | 119-93607 | UPPER LOOPER | ウフルーパ | (1) |
| 6 | | 115-44707 | UPPER LOOPER SUPPORT ARM | ウフルーパシジウデ | (1) |
| 7 | | SS-6080410-SP | SCREW 1/8-44 L=4 | ヒラネジ 1/8-44 L=4 | (1) |
| 8 | | MDC-270B1600 | NEEDLE DCX27 #16 | ハリ DCX27 #16 | 2 |
| 9 | | 400-14687 | NEEDLE HOLDER | ハリウケ | 1 |
| 10 | | 400-14688 | AUXILIARY FEED DOG | ホジョオクリバ | 1 |

NUMERICAL INDEX OF PARTS

索引

| PART NO 品番 | PAGE 頁 | REF NO | PART NO 品番 | PAGE 頁 | REF NO | PART NO 品番 | PAGE 頁 | REF NO | PART NO 品番 | PAGE 頁 | REF NO |
|-----------------|-----------|-----------|---------------|-----------|-----------|---------------|-----------|-----------|---------------|-----------|-----------|
| BP-3000001-0R | 30 | 62 | GPF-06070000 | 34 | 4 | SM-0030301-SN | 16 | 42 | SQ-1150441-SD | 30 | 64 |
| B1215-804-000 | 6 | 21 | GPF-06070000 | 34 | 16 | SM-1040801-SC | 2 | 10 | SQ-1150451-MZ | 30 | 37 |
| B1422-804-A00 | 18 | 14 | GPF-06080000 | 34 | 5 | SM-1040801-SC | 4 | 4 | SQ-1150454-SD | 30 | 26 |
| B1422-804-B00 | 18 | 15 | GPF-06080000 | 34 | 17 | SM-1040801-SC | 4 | 13 | SS-1060610-SP | 12 | 20 |
| B1422-804-C00 | 18 | 16 | | | | SM-4030455-SP | 12 | 16 | SS-2090520-SL | 2 | 4 |
| B1422-804-D00 | 18 | 17 | MDC-270B1600 | 41 | 8 | SM-4040655-SP | 2 | 31 | SS-2110710-TP | 14 | 44 |
| B1422-804-E00 | 18 | 18 | MDO-500S1800 | 8 | 53 | SM-4040655-SP | 18 | 30 | SS-2110910-SL | 26 | 4 |
| B1606-704-000 | 10 | 13 | MDO-500S1804 | 40 | 16 | SM-4040855-SP | 2 | 9 | SS-3090610-SP | 2 | 6 |
| B1612-804-A00 | 10 | 35 | MDO-500S2100 | 8 | 25 | SM-4040855-SP | 2 | 43 | SS-3090610-SP | 18 | 32 |
| B1612-804-A00 | 14 | 76 | MDO-500S2100 | 8 | 66 | SM-4040855-SP | 4 | 3 | SS-3090610-SP | 18 | 51 |
| B1612-804-B00 | 10 | 36 | MDO-500S2104 | 40 | 14 | SM-4040855-SP | 4 | 14 | SS-4060310-SP | 27 | 24 |
| B1612-804-B00 | 14 | 77 | MML-018800CB | 40 | 15 | SM-4040855-SP | 6 | 26 | SS-4060310-SP | 27 | 25 |
| B1612-804-C00 | 10 | 37 | | | | SM-4040855-SP | 8 | 32 | SS-4080620-TP | 12 | 72 |
| B1612-804-C00 | 14 | 31 | NM-6040000-SN | 14 | 38 | SM-4040855-SP | 8 | 41 | SS-4090415-SP | 24 | 45 |
| B1612-804-D00 | 10 | 38 | NM-6040002-SC | 36 | 30 | SM-4040855-SP | 12 | 15 | SS-4090415-SP | 24 | 46 |
| B1612-804-D00 | 14 | 78 | NM-6040002-SC | 38 | 32 | SM-4040855-SP | 12 | 35 | SS-4090415-SP | 24 | 47 |
| B1646-704-000-A | 16 | 30 | NM-6050001-SE | 36 | 29 | SM-4041055-SP | 2 | 17 | SS-4090415-SP | 24 | 48 |
| B2024-771-000 | 14 | 32 | NM-6050001-SE | 38 | 31 | SM-4041055-SP | 12 | 60 | SS-4090515-SP | 12 | 27 |
| B2024-771-000 | 27 | 1 | NM-6060003-SC | 20 | 25 | SM-4041055-SP | 28 | 5 | SS-4090515-SP | 16 | 47 |
| B2105-816-000 | 19 | 11 | NM-6080001-SE | 34 | 9 | SM-4041201-SC | 36 | 24 | SS-4090615-SP | 18 | 55 |
| B2119-816-A00 | 19 | 27 | NM-6080001-SE | 34 | 21 | SM-4041201-SC | 38 | 26 | SS-4091015-SP | 2 | 14 |
| B2119-816-B00 | 19 | 28 | NM-6080011-SF | 14 | 39 | SM-4041455-SN | 10 | 27 | SS-4091015-SP | 28 | 13 |
| B2119-816-C00 | 19 | 29 | NM-6080600-SM | 32 | 29 | SM-4042501-SC | 36 | 26 | SS-4091015-SP | 28 | 22 |
| B2119-816-D00 | 19 | 30 | NM-6080721-SE | 34 | 32 | SM-4042501-SC | 38 | 27 | SS-4110515-SP | 8 | 33 |
| B2119-816-E00 | 19 | 31 | NS-6090310-SN | 2 | 5 | SM-4050855-SP | 6 | 7 | SS-4110515-SP | 24 | 49 |
| B2120-816-000 | 19 | 10 | NS-6090310-SP | 27 | 29 | SM-4050855-SP | 24 | 44 | SS-4110615-SP | 24 | 30 |
| B2402-716-000 | 24 | 40 | NS-6090310-SP | 31 | 12 | SM-4051001-SE | 36 | 27 | SS-4110615-SP | 30 | 19 |
| B2530-704-000 | 18 | 52 | NS-6090310-SP | 32 | 24 | SM-4051001-SE | 38 | 28 | SS-4112215-SP | 30 | 13 |
| B3525-704-000 | 14 | 51 | NS-6110310-SP | 30 | 16 | SM-4051055-SP | 4 | 45 | SS-4120615-SP | 2 | 12 |
| B3525-704-000 | 14 | 52 | NS-6110310-SP | 30 | 32 | SM-4051055-SP | 26 | 8 | SS-4151215-SP | 4 | 18 |
| B3534-352-000 | 30 | 7 | NS-6110420-SP | 2 | 46 | SM-4051255-SP | 4 | 7 | SS-5080212-TP | 6 | 3 |
| B4111-804-00E | 27 | 17 | NS-6110420-SP | 20 | 26 | SM-4051255-SP | 12 | 25 | SS-5090610-SP | 31 | 11 |
| B7114-012-0A0 | 34 | 25 | NS-6150430-SP | 14 | 65 | SM-4051405-SE | 36 | 25 | SS-5090610-SP | 32 | 23 |
| B8151-771-0A0 | 34 | 27 | NS-6240630-SE | 31 | 23 | SM-4051405-SE | 38 | 29 | SS-5110710-SP | 4 | 31 |
| B8152-771-000 | 34 | 39 | NS-6240630-SE | 32 | 40 | SM-4051601-SC | 30 | 35 | SS-5110710-SP | 31 | 17 |
| B8153-771-000 | 34 | 8 | NS-6620320-SP | 10 | 40 | SM-4060801-SE | 30 | 47 | SS-5110710-SP | 32 | 3 |
| B8153-771-000 | 34 | 20 | NS-6680410-SP | 4 | 27 | SM-6030510-SC | 16 | 43 | SS-5110710-SP | 32 | 38 |
| B8153-771-000 | 34 | 40 | | | | SM-6040600-SP | 12 | 22 | SS-5120810-SP | 39 | 22 |
| B9112-804-000 | 39 | 3 | PS-0150082-KH | 16 | 12 | SM-6051202-TP | 10 | 34 | SS-5150510-SP | 24 | 50 |
| B9135-123-0B0 | 39 | 4 | PS-0200052-KH | 24 | 28 | SM-6051202-TP | 12 | 55 | SS-6060440-TP | 18 | 40 |
| | | | PS-0200062-KH | 19 | 32 | SM-6051202-TP | 19 | 2 | SS-6080320-SP | 10 | 15 |
| | | | PS-0300062-KH | 18 | 22 | SM-6051202-TP | 19 | 14 | SS-6080340-SP | 12 | 78 |
| CM-3002000-01 | 2 | 40 | | | | SM-6061200-SP | 18 | 21 | SS-6080410-SP | 12 | 53 |
| CM-3002000-01 | 4 | 17 | | | | SM-6061200-SP | 20 | 27 | SS-6080410-SP | 18 | 28 |
| CM-3013000-01 | 4 | 36 | RE-0300000-K0 | 12 | 37 | SM-6061202-TP | 6 | 33 | SS-6080410-SP | 41 | 7 |
| CM-6001001-01 | 4 | 52 | RE-0300000-K0 | 16 | 37 | SM-6061202-TP | 6 | 37 | SS-6080720-SP | 8 | 23 |
| CQ-2000000-00 | 8 | 44 | RE-0300000-K0 | 20 | 18 | SM-6061210-SC | 16 | 45 | SS-6081210-TP | 6 | 48 |
| CQ-2020000-00 | 8 | 58 | RE-0400000-K0 | 14 | 40 | SM-6061402-TP | 8 | 3 | SS-6090420-SP | 32 | 11 |
| CQ-2020000-00 | 14 | 82 | RE-0400000-K0 | 16 | 38 | SM-6061402-TP | 8 | 8 | SS-6090620-TP | 12 | 8 |
| CQ-2020000-00 | 18 | 19 | RE-0500000-K0 | 12 | 41 | SM-6061402-TP | 10 | 7 | SS-6090620-TP | 18 | 44 |
| CQ-2020000-00 | 30 | 70 | RE-0900000-K0 | 16 | 39 | SM-6061610-SC | 16 | 46 | SS-6090630-TP | 18 | 42 |
| CQ-2520000-00 | 8 | 60 | RO-0681901-00 | 16 | 40 | SM-6061802-TP | 30 | 21 | SS-6090630-TP | 18 | 53 |
| CQ-2520000-00 | 14 | 80 | R4300-J6F-L00 | 26 | 1 | SM-8040302-TP | 2 | 39 | SS-6090630-TP | 31 | 27 |
| CS-0400671-SD | 39 | 15 | R4306-J6H-J00 | 26 | 2 | SM-8040302-TP | 39 | 16 | SS-6090630-TP | 32 | 37 |
| CS-1001011-SH | 14 | 33 | R4612-J6F-G0A | 41 | 2 | SM-8040402-TP | 20 | 38 | SS-6090670-TP | 8 | 37 |
| CS-1001011-SH | 16 | 31 | R4612-J6F-L00 | 41 | 1 | SM-8050402-TP | 19 | 36 | SS-6090670-TP | 22 | 9 |
| CS-1001011-SH | 16 | 33 | R4612-J6H-L00 | 26 | 3 | SM-8050412-TP | 20 | 30 | SS-6090670-TP | 22 | 17 |
| CS-1031210-SH | 18 | 47 | | | | SM-8050412-TP | 30 | 5 | SS-6090670-TP | 22 | 26 |
| CS-1031210-SH | 18 | 57 | SB-1100003-00 | 6 | 22 | SM-8050502-TP | 30 | 42 | SS-6090810-SP | 30 | 14 |
| CS-1031219-SH | 18 | 48 | SD-0600341-TP | 24 | 42 | SM-8050602-TP | 19 | 35 | SS-6110420-TP | 14 | 45 |
| CS-1031219-SH | 18 | 58 | SD-0720271-SP | 12 | 59 | SM-8050602-TP | 14 | 41 | SS-6110520-TP | 14 | 46 |
| CS-111101H-SH | 14 | 35 | SD-0720803-TH | 19 | 33 | SM-9051203-CP | 14 | 41 | SS-6110610-TP | 4 | 47 |
| CS-111101H-SH | 27 | 21 | SK-2351601-SE | 31 | 18 | SM-9061203-SE | 34 | 34 | SS-6110610-TP | 26 | 6 |
| CS-1111019-SH | 14 | 36 | SK-2351601-SE | 31 | 24 | SM-9061203-SE | 39 | 10 | SS-6110610-TP | 26 | 17 |
| CS-1111019-SH | 27 | 22 | SK-2351601-SE | 32 | 4 | SM-9061250-TP | 14 | 42 | SS-6110610-TP | 26 | 16 |
| | | | SK-3311500-SC | 31 | 25 | SM-9061250-TP | 14 | 43 | SS-6110710-TP | 14 | 47 |
| | | | SK-3311500-SC | 32 | 35 | SM-9061250-TP | 16 | 11 | SS-6110710-TP | 19 | 38 |
| D8113-555-B00 | 34 | 7 | SK-3412001-SE | 4 | 40 | SM-9061250-TP | 16 | 44 | SS-6110710-TP | 20 | 5 |
| D8113-555-B00 | 34 | 19 | SK-3412001-SE | 36 | 28 | SM-9061250-TP | 27 | 3 | SS-6110820-TP | 14 | 48 |
| D8113-555-B00 | 34 | 33 | SK-3412001-SE | 38 | 30 | SM-9082023-SE | 34 | 28 | SS-6111440-SP | 2 | 47 |
| D8204-555-D00 | 31 | 22 | SK-3513200-SC | 31 | 26 | SM-9082513-CF | 32 | 28 | SS-6120620-TP | 30 | 66 |
| D8204-555-D00 | 32 | 34 | SK-3513200-SC | 32 | 31 | SQ-0000451-MZ | 30 | 63 | SS-6121020-SP | 14 | 67 |
| | | | SL-9061291-SE | 34 | 12 | SQ-1110401-MZ | 30 | 15 | SS-6121020-SP | 20 | 40 |
| EA-9500B01-00 | 8 | 21 | SL-9061291-SE | 34 | 24 | SQ-1110451-MZ | 30 | 18 | SS-6121020-SP | 30 | 46 |
| | | | SL-9082091-SE | 34 | 10 | SQ-1110451-MZ | 30 | 31 | SS-6121220-TP | 10 | 4 |
| GPF-06060000 | 34 | 3 | SL-9082091-SE | 34 | 22 | SQ-1110451-MZ | 30 | 36 | SS-6151440-SP | 26 | 47 |
| GPF-06060000 | 34 | 15 | | | | | | | | | |

NUMERICAL INDEX OF PARTS

索引

| PART NO 品番 | PAGE 頁 | REF NO | PART NO 品番 | PAGE 頁 | REF NO | PART NO 品番 | PAGE 頁 | REF NO | PART NO 品番 | PAGE 頁 | REF NO |
|---------------|-----------|-----------|---------------|-----------|-----------|---------------|-----------|-----------|---------------|-----------|-----------|
| SS-6660710-TP | 16 | 49 | SS-8660610-TP | 18 | 49 | WZ-0850302-K0 | 4 | 30 | 120-13306 | 12 | 65 |
| SS-6661110-SP | 12 | 46 | SS-8660610-TP | 18 | 59 | WZ-2640310-KH | 6 | 15 | 120-13405 | 12 | 68 |
| SS-7060310-SP | 12 | 12 | SS-9090410-TP | 18 | 43 | | | | 120-15301 | 26 | 39 |
| SS-7060310-SP | 18 | 13 | SS-9090610-TP | 16 | 50 | 107-53309 | 4 | 39 | 120-15400 | 26 | 40 |
| SS-7060510-SP | 22 | 3 | SS-9090610-TP | 18 | 12 | 111-51065 | 34 | 26 | 120-15509 | 26 | 38 |
| SS-7060510-SP | 26 | 43 | SS-9111010-SP | 12 | 73 | 111-51909 | 34 | 31 | 120-19006 | 27 | 30 |
| SS-7060610-SP | 18 | 11 | SS-9111010-SP | 26 | 21 | 111-55108 | 31 | 19 | 120-19105 | 27 | 10 |
| SS-7080520-SP | 22 | 5 | SS-9111050-SP | 12 | 74 | 111-55108 | 32 | 32 | 120-22901 | 22 | 11 |
| SS-7080520-SP | 22 | 13 | SS-9111610-SP | 27 | 9 | 111-55207 | 31 | 20 | 120-22950 | 22 | 4 |
| SS-7080520-SP | 22 | 21 | SS-9112420-TP | 27 | 18 | 111-55207 | 32 | 33 | 120-23206 | 22 | 30 |
| SS-7090410-SP | 14 | 49 | SS-9151210-TP | 4 | 49 | 111-57567 | 34 | 2 | 120-23255 | 22 | 20 |
| SS-7090510-SP | 26 | 42 | SS-9151210-TP | 18 | 7 | 111-59001 | 34 | 6 | 120-23305 | 22 | 28 |
| SS-7090530-SP | 2 | 20 | SS-9151210-TP | 18 | 71 | 111-59001 | 34 | 18 | 120-24303 | 22 | 24 |
| SS-7090610-SP | 2 | 22 | SS-9151210-TP | 19 | 8 | 111-59365 | 34 | 14 | 120-24402 | 22 | 25 |
| SS-7090610-SP | 26 | 44 | SS-9151210-TP | 20 | 6 | 112-46501 | 34 | 38 | 120-24501 | 22 | 27 |
| SS-7090610-SP | 28 | 10 | SS-9151220-SR | 14 | 66 | 112-46600 | 34 | 37 | 120-24501 | 22 | 29 |
| SS-7090610-SP | 28 | 19 | SS-9154540-SP | 39 | 23 | 115-01301 | 39 | 13 | 120-24501 | 22 | 31 |
| SS-7090611-SL | 4 | 34 | SS-9681610-TP | 6 | 12 | 115-28403 | 12 | 69 | 120-25706 | 6 | 42 |
| SS-7090710-SP | 26 | 25 | ST-6030821-0A | 32 | 12 | 115-28502 | 12 | 71 | 121-02950 | 26 | 31 |
| SS-7090850-SP | 18 | 26 | ST-6030821-0A | 32 | 13 | 115-29005 | 16 | 24 | 121-03107 | 26 | 29 |
| SS-7091410-SP | 2 | 33 | | | | 115-30110 | 10 | 33 | 121-03602 | 26 | 19 |
| SS-7091810-SP | 27 | 28 | TA-0180401-M0 | 14 | 53 | 115-44707 | 41 | 6 | 121-03701 | 26 | 18 |
| SS-7110510-SP | 2 | 27 | TA-0180401-M0 | 14 | 54 | 115-45100 | 18 | 45 | 121-04550 | 39 | 12 |
| SS-7110510-SP | 20 | 14 | TA-0340201-R0 | 14 | 27 | 115-65504 | 27 | 27 | 121-05458 | 39 | 11 |
| SS-7110710-SL | 24 | 29 | TA-0340201-R0 | 14 | 55 | 115-65603 | 27 | 20 | 121-08403 | 6 | 25 |
| SS-7110710-SP | 2 | 29 | TA-0400301-M0 | 30 | 41 | 115-65702 | 27 | 19 | 121-13817 | 20 | 4 |
| SS-7110720-SP | 26 | 13 | TA-0800501-R0 | 14 | 56 | 115-65900 | 27 | 8 | 121-16604 | 10 | 18 |
| SS-7110720-TP | 19 | 39 | TA-0800504-R0 | 12 | 76 | 115-66502 | 26 | 45 | 121-16604 | 16 | 51 |
| SS-7110740-TP | 14 | 50 | TA-0950806-R0 | 28 | 4 | 115-66809 | 14 | 28 | 121-16703 | 10 | 19 |
| SS-7110840-SP | 6 | 45 | TA-1030402-R0 | 10 | 8 | 115-66809 | 27 | 12 | 121-16703 | 16 | 29 |
| SS-7110840-SP | 6 | 46 | TA-1871602-R0 | 4 | 41 | 115-98000 | 12 | 7 | 121-16802 | 10 | 20 |
| SS-7110840-SP | 18 | 34 | TA-2050416-R0 | 10 | 9 | 116-51809 | 27 | 70 | 121-16802 | 16 | 52 |
| SS-7110840-SP | 18 | 36 | | | | 117-00507 | 12 | 67 | 121-16901 | 10 | 21 |
| SS-7110840-SP | 20 | 17 | WP-0370316-SD | 32 | 14 | 117-01604 | 12 | 64 | 121-16901 | 16 | 53 |
| SS-7110840-SP | 20 | 28 | WP-0371016-SD | 12 | 28 | 118-04606 | 26 | 9 | 121-17008 | 10 | 22 |
| SS-7110840-SP | 26 | 37 | WP-0371016-SD | 16 | 35 | 118-06304 | 26 | 12 | 121-17008 | 16 | 54 |
| SS-7110840-SP | 28 | 24 | WP-0371026-SD | 22 | 6 | 118-24075 | 10 | 32 | 121-19210 | 10 | 6 |
| SS-7110910-TP | 4 | 48 | WP-0371026-SD | 22 | 14 | 118-25304 | 12 | 51 | 121-29318 | 30 | 17 |
| SS-7110910-TP | 10 | 17 | WP-0371026-SD | 22 | 22 | 118-26005 | 16 | 25 | 121-32106 | 6 | 43 |
| SS-7111410-TP | 6 | 32 | WP-0371026-SD | 28 | 14 | 118-26104 | 16 | 26 | 121-32619 | 26 | 15 |
| SS-7111410-TP | 6 | 36 | WP-0371026-SD | 28 | 23 | 118-26203 | 16 | 27 | 121-32700 | 26 | 20 |
| SS-7111410-TP | 6 | 40 | WP-0371036-SD | 14 | 57 | 118-26401 | 12 | 52 | 121-33211 | 26 | 34 |
| SS-7111410-TP | 20 | 29 | WP-0451026-SH | 14 | 58 | 118-29314 | 19 | 6 | 121-33708 | 26 | 33 |
| SS-7111810-TP | 6 | 11 | WP-0460556-SD | 12 | 61 | 118-29751 | 19 | 9 | 121-33708 | 26 | 36 |
| SS-7111810-TP | 6 | 29 | WP-0460556-SD | 16 | 36 | 118-40303 | 30 | 8 | 122-71706 | 6 | 6 |
| SS-7111810-TP | 6 | 31 | WP-0460556-SD | 20 | 46 | 118-46607 | 26 | 14 | 122-80103 | 6 | 9 |
| SS-7111810-TP | 6 | 35 | WP-0480856-SP | 12 | 62 | 118-46805 | 26 | 28 | 122-80301 | 8 | 5 |
| SS-7111810-TP | 6 | 39 | WP-0531001-SC | 36 | 31 | 118-48405 | 27 | 26 | 122-80707 | 8 | 2 |
| SS-7111810-TP | 6 | 44 | WP-0531001-SC | 38 | 33 | 118-48603 | 26 | 5 | 122-80756 | 8 | 1 |
| SS-7111810-TP | 16 | 41 | WP-0621016-SD | 12 | 63 | 118-90001 | 18 | 39 | 122-82604 | 10 | 16 |
| SS-7150740-SP | 20 | 45 | WP-0621016-SD | 16 | 48 | 118-98400 | 16 | 28 | 122-83008 | 10 | 25 |
| SS-7151120-SP | 26 | 30 | WP-0621016-SH | 14 | 59 | 119-13407 | 14 | 29 | 122-83602 | 24 | 31 |
| SS-7161040-SP | 20 | 3 | WP-0621036-SP | 26 | 16 | 119-14405 | 14 | 30 | 122-83701 | 24 | 32 |
| SS-8080310-TP | 8 | 65 | WP-0651056-SD | 30 | 22 | 119-18109 | 30 | 6 | 122-83800 | 24 | 33 |
| SS-8080310-TP | 8 | 67 | WP-0671016-SE | 34 | 36 | 119-25104 | 22 | 8 | 122-88403 | 40 | 10 |
| SS-8080310-TP | 20 | 48 | WP-0751576-SD | 4 | 25 | 119-25104 | 22 | 16 | 122-88700 | 20 | 33 |
| SS-8080322-TP | 39 | 1 | WP-0764016-SP | 6 | 13 | 119-29403 | 22 | 23 | 123-04309 | 8 | 22 |
| SS-8080322-TP | 39 | 2 | WP-0850002-SC | 32 | 30 | 119-30609 | 22 | 10 | 123-05504 | 14 | 64 |
| SS-8090530-TP | 8 | 57 | WP-0871602-SE | 34 | 11 | 119-30609 | 22 | 18 | 123-05611 | 22 | 1 |
| SS-8090530-TP | 8 | 59 | WP-0871602-SE | 34 | 23 | 119-30906 | 22 | 7 | 123-06007 | 14 | 14 |
| SS-8110410-TP | 2 | 23 | WP-0871602-SE | 34 | 30 | 119-30906 | 22 | 15 | 123-06106 | 20 | 10 |
| SS-8110410-TP | 2 | 24 | WP-1002036-SE | 31 | 28 | 119-49104 | 39 | 17 | 123-06353 | 20 | 12 |
| SS-8110410-TP | 10 | 12 | WP-1002036-SE | 32 | 39 | 119-59400 | 31 | 21 | 123-06551 | 20 | 13 |
| SS-8110410-TP | 12 | 44 | WP-1612616-SE | 36 | 32 | 119-59558 | 32 | 15 | 123-06601 | 20 | 15 |
| SS-8110410-TP | 24 | 41 | WP-1612616-SE | 38 | 34 | 119-60655 | 34 | 1 | 123-06700 | 20 | 16 |
| SS-8110422-TP | 19 | 37 | WS-0510002-KN | 36 | 33 | 119-60754 | 34 | 13 | 123-06809 | 20 | 22 |
| SS-8110520-TP | 30 | 28 | WS-0510002-KN | 38 | 35 | 119-65704 | 39 | 8 | 123-08102 | 16 | 2 |
| SS-8151150-TP | 6 | 5 | WS-0621210-KR | 34 | 35 | 119-65753 | 39 | 7 | 123-08201 | 16 | 3 |
| SS-8660330-SP | 12 | 32 | WS-0822010-KP | 4 | 26 | 119-65803 | 39 | 9 | 123-08300 | 14 | 26 |
| SS-8660330-SP | 14 | 37 | WS-0861410-KR | 34 | 29 | 119-93607 | 41 | 5 | 123-08300 | 16 | 4 |
| SS-8660330-SP | 27 | 23 | WS-1002560-KR | 31 | 29 | 119-93656 | 41 | 4 | 123-08508 | 16 | 6 |
| SS-8660530-TP | 14 | 34 | WS-1002560-KR | 32 | 36 | 120-02606 | 6 | 4 | 123-08706 | 16 | 9 |
| SS-8660530-TP | 16 | 32 | WZ-0420350-KP | 2 | 37 | 120-05302 | 39 | 5 | 123-08755 | 16 | 8 |
| SS-8660530-TP | 16 | 34 | WZ-0420350-KP | 39 | 14 | 120-12506 | 22 | 19 | 123-08805 | 16 | 10 |
| SS-8660610-TP | 8 | 56 | WZ-0640312-K0 | 24 | 43 | 120-12555 | 22 | 12 | 123-08904 | 16 | 13 |

NUMERICAL INDEX OF PARTS

索引

| PART NO 品番 | PAGE 頁 | REF NO | PART NO 品番 | PAGE 頁 | REF NO | PART NO 品番 | PAGE 頁 | REF NO | PART NO 品番 | PAGE 頁 | REF NO |
|---------------|-----------|-----------|---------------|-----------|-----------|---------------|-----------|-----------|---------------|-----------|-----------|
| 123-09605 | 14 | 6 | 123-89003 | 14 | 62 | 131-22700 | 12 | 18 | 131-55700 | 32 | 21 |
| 123-09704 | 14 | 7 | 131-00805 | 2 | 16 | 131-22809 | 12 | 24 | 131-55759 | 31 | 7 |
| 123-09902 | 14 | 9 | 131-00904 | 2 | 15 | 131-23302 | 12 | 39 | 131-55759 | 32 | 19 |
| 123-10009 | 14 | 10 | 131-01001 | 2 | 21 | 131-23302 | 20 | 44 | 131-55858 | 32 | 5 |
| 123-10504 | 14 | 15 | 131-01209 | 2 | 18 | 131-26008 | 19 | 4 | 131-55908 | 32 | 8 |
| 123-10801 | 14 | 19 | 131-01308 | 2 | 30 | 131-26503 | 19 | 19 | 131-56005 | 32 | 9 |
| 123-10850 | 14 | 18 | 131-01407 | 2 | 19 | 131-26602 | 19 | 20 | 131-56104 | 32 | 10 |
| 123-10900 | 14 | 20 | 131-01506 | 2 | 25 | 131-26701 | 19 | 21 | 131-56203 | 32 | 6 |
| 123-11007 | 14 | 22 | 131-01605 | 2 | 26 | 131-26800 | 19 | 22 | 131-56302 | 32 | 7 |
| 123-11106 | 14 | 23 | 131-01704 | 2 | 28 | 131-26909 | 19 | 3 | 131-56500 | 31 | 14 |
| 123-11205 | 16 | 15 | 131-01803 | 2 | 32 | 131-27006 | 19 | 17 | 131-60007 | 40 | 2 |
| 123-11809 | 16 | 20 | 131-01902 | 2 | 36 | 131-27204 | 19 | 23 | 131-60106 | 40 | 7 |
| 123-11908 | 16 | 21 | 131-02058 | 2 | 35 | 131-27303 | 19 | 24 | 131-60205 | 40 | 3 |
| 123-12005 | 16 | 22 | 131-02207 | 2 | 45 | 131-27402 | 19 | 25 | 131-60304 | 40 | 8 |
| 123-12104 | 16 | 23 | 131-02405 | 2 | 3 | 131-27501 | 19 | 26 | 131-60403 | 40 | 9 |
| 123-15008 | 30 | 1 | 131-02504 | 4 | 20 | 131-28103 | 19 | 16 | 131-60601 | 40 | 11 |
| 123-15800 | 30 | 27 | 131-02553 | 4 | 19 | 131-28509 | 24 | 34 | 131-60700 | 4 | 42 |
| 123-15909 | 30 | 3 | 131-02603 | 4 | 23 | 131-28608 | 24 | 35 | 131-60858 | 40 | 1 |
| 123-16006 | 30 | 10 | 131-02702 | 26 | 46 | 131-28707 | 24 | 36 | 131-60908 | 31 | 2 |
| 123-16105 | 30 | 11 | 131-02900 | 4 | 38 | 131-29259 | 24 | 37 | 131-60908 | 32 | 2 |
| 123-16402 | 14 | 68 | 131-03650 | 2 | 34 | 131-29309 | 18 | 70 | 131-61005 | 31 | 1 |
| 123-16501 | 14 | 69 | 131-03700 | 2 | 51 | 131-29309 | 19 | 7 | 131-61005 | 32 | 1 |
| 123-16600 | 14 | 70 | 131-03809 | 2 | 13 | 131-30000 | 24 | 39 | 131-61153 | 31 | 3 |
| 123-16709 | 14 | 71 | 131-03908 | 4 | 24 | 131-31800 | 18 | 46 | 131-61153 | 32 | 26 |
| 123-16808 | 14 | 72 | 131-04104 | 2 | 1 | 131-32600 | 18 | 23 | 131-62557 | 28 | 6 |
| 123-16907 | 14 | 73 | 131-04302 | 2 | 44 | 131-37559 | 24 | 2 | 131-62565 | 28 | 7 |
| 123-17004 | 30 | 9 | 131-04500 | 4 | 10 | 131-37609 | 24 | 18 | 131-62573 | 28 | 8 |
| 123-17103 | 14 | 74 | 131-04807 | 4 | 29 | 131-37708 | 24 | 10 | 131-62805 | 28 | 9 |
| 123-17202 | 14 | 75 | 131-04906 | 6 | 20 | 131-37807 | 24 | 6 | 131-62805 | 28 | 18 |
| 123-18002 | 27 | 2 | 131-05507 | 2 | 2 | 131-37906 | 24 | 19 | 131-62904 | 28 | 11 |
| 123-40303 | 18 | 31 | 131-07701 | 6 | 10 | 131-38003 | 24 | 16 | 131-62904 | 28 | 20 |
| 123-40402 | 18 | 33 | 131-08105 | 6 | 24 | 131-38102 | 24 | 14 | 131-63001 | 28 | 12 |
| 123-40501 | 18 | 54 | 131-08303 | 6 | 27 | 131-38201 | 24 | 15 | 131-63001 | 28 | 21 |
| 123-40600 | 18 | 25 | 131-08402 | 6 | 8 | 131-38201 | 24 | 27 | 131-63159 | 28 | 15 |
| 123-40709 | 18 | 27 | 131-08600 | 6 | 16 | 131-38359 | 24 | 3 | 131-63167 | 28 | 16 |
| 123-40808 | 18 | 50 | 131-08600 | 6 | 18 | 131-38409 | 24 | 11 | 131-63175 | 28 | 17 |
| 123-41806 | 31 | 6 | 131-10002 | 8 | 15 | 131-38508 | 24 | 7 | 131-63456 | 28 | 1 |
| 123-41806 | 31 | 16 | 131-10606 | 8 | 4 | 131-38656 | 24 | 5 | 131-63704 | 28 | 25 |
| 123-41905 | 31 | 5 | 131-15001 | 20 | 1 | 131-38706 | 24 | 12 | 131-63803 | 28 | 2 |
| 123-41905 | 31 | 5 | 131-15407 | 20 | 8 | 131-38805 | 24 | 8 | 131-63902 | 28 | 3 |
| 123-41954 | 31 | 4 | 131-16207 | 20 | 23 | 131-38904 | 24 | 17 | 131-70006 | 4 | 9 |
| 123-42309 | 19 | 1 | 131-16306 | 20 | 20 | 131-39555 | 24 | 20 | 131-70105 | 4 | 21 |
| 123-43406 | 6 | 23 | 131-16603 | 20 | 24 | 131-39605 | 24 | 22 | 131-70204 | 4 | 11 |
| 123-47308 | 40 | 6 | 131-16702 | 22 | 2 | 131-39704 | 24 | 25 | 131-70204 | 12 | 34 |
| 123-47555 | 24 | 38 | 131-16900 | 20 | 21 | 131-39803 | 24 | 24 | 131-70303 | 6 | 14 |
| 123-72405 | 8 | 40 | 131-17007 | 20 | 19 | 131-39902 | 24 | 23 | 131-70402 | 20 | 36 |
| 123-72603 | 6 | 28 | 131-17106 | 20 | 34 | 131-40009 | 24 | 21 | 131-70402 | 20 | 37 |
| 123-74104 | 19 | 13 | 131-18054 | 10 | 1 | 131-40108 | 24 | 13 | 131-70501 | 12 | 48 |
| 123-74203 | 19 | 18 | 131-19300 | 10 | 14 | 131-40207 | 24 | 9 | 131-70600 | 18 | 20 |
| 123-75051 | 6 | 30 | 131-19409 | 10 | 23 | 131-40355 | 24 | 4 | 131-70808 | 30 | 34 |
| 123-75150 | 6 | 34 | 131-19508 | 10 | 24 | 131-42500 | 30 | 25 | 131-71004 | 4 | 22 |
| 123-75259 | 6 | 38 | 131-19706 | 10 | 39 | 131-42609 | 8 | 48 | 131-72507 | 10 | 11 |
| 123-75705 | 18 | 35 | 131-19805 | 10 | 42 | 131-42609 | 30 | 38 | 131-72556 | 10 | 10 |
| 123-75952 | 18 | 24 | 131-20001 | 10 | 41 | 131-42955 | 30 | 33 | 131-72705 | 8 | 55 |
| 123-77552 | 26 | 10 | 131-20506 | 10 | 2 | 131-43300 | 30 | 29 | 131-72754 | 8 | 54 |
| 123-77586 | 26 | 11 | 131-20605 | 10 | 3 | 131-43417 | 30 | 43 | 131-72903 | 2 | 38 |
| 123-77602 | 26 | 22 | 131-20803 | 12 | 33 | 131-43508 | 30 | 44 | 132-00209 | 4 | 1 |
| 123-77701 | 26 | 24 | 131-20902 | 12 | 29 | 131-43706 | 18 | 9 | 132-00308 | 4 | 2 |
| 123-77800 | 26 | 26 | 131-21009 | 12 | 31 | 131-44001 | 30 | 30 | 132-00407 | 4 | 5 |
| 123-77909 | 26 | 27 | 131-21058 | 12 | 30 | 131-44100 | 30 | 39 | 132-00605 | 4 | 6 |
| 123-78006 | 26 | 32 | 131-21108 | 12 | 75 | 131-44209 | 30 | 40 | 132-00704 | 2 | 7 |
| 123-78105 | 26 | 35 | 131-21207 | 12 | 43 | 131-50800 | 27 | 11 | 132-00803 | 2 | 8 |
| 123-78204 | 26 | 23 | 131-21256 | 12 | 42 | 131-51006 | 27 | 6 | 132-00902 | 12 | 77 |
| 123-78303 | 26 | 7 | 131-21306 | 12 | 40 | 131-51105 | 26 | 48 | 132-01009 | 4 | 12 |
| 123-82503 | 12 | 66 | 131-21405 | 12 | 26 | 131-55007 | 31 | 15 | 132-01108 | 4 | 28 |
| 123-83501 | 18 | 67 | 131-21603 | 12 | 49 | 131-55106 | 32 | 17 | 132-01207 | 4 | 33 |
| 123-83600 | 18 | 66 | 131-21900 | 12 | 45 | 131-55205 | 32 | 18 | 132-01306 | 4 | 32 |
| 123-84202 | 18 | 41 | 131-22007 | 8 | 49 | 131-55304 | 32 | 27 | 132-01405 | 4 | 16 |
| 123-84400 | 19 | 12 | 131-22007 | 27 | 13 | 131-55403 | 31 | 13 | 132-01454 | 4 | 15 |
| 123-84509 | 26 | 41 | 131-22106 | 8 | 50 | 131-55403 | 32 | 16 | 132-01603 | 2 | 42 |
| 123-85258 | 2 | 52 | 131-22106 | 27 | 14 | 131-55502 | 31 | 10 | 132-04003 | 4 | 35 |
| 123-85357 | 2 | 53 | 131-22205 | 8 | 51 | 131-55502 | 32 | 22 | 132-05406 | 6 | 19 |
| 123-86603 | 8 | 31 | 131-22205 | 27 | 15 | 131-55601 | 31 | 8 | 132-05505 | 6 | 2 |
| 123-88807 | 14 | 60 | 131-22304 | 8 | 52 | 131-55601 | 32 | 20 | 132-05554 | 6 | 1 |
| 123-88906 | 14 | 61 | 131-22304 | 27 | 16 | 131-55700 | 31 | 9 | 132-07600 | 8 | 19 |

NUMERICAL INDEX OF PARTS

索引

| PART NO 品番 | PAGE 頁 | REF NO | PART NO 品番 | PAGE 頁 | REF NO | PART NO 品番 | PAGE 頁 | REF NO | PART NO 品番 | PAGE 頁 | REF NO |
|---------------|-----------|-----------|---------------|-----------|-----------|---------------|-----------|-----------|---------------|-----------|-----------|
| 132-07709 | 8 | 18 | 132-29406 | 30 | 58 | 400-10804 | 18 | 56 | 401-06580 | 36 | 20 |
| 132-07808 | 8 | 20 | 132-30008 | 18 | 10 | 400-10805 | 19 | 5 | 401-06580 | 38 | 10 |
| 132-07907 | 8 | 7 | 132-30107 | 30 | 45 | 400-11233 | 18 | 3 | 401-06581 | 38 | 9 |
| 132-07956 | 8 | 6 | 132-40007 | 2 | 48 | 400-11234 | 18 | 8 | 401-06582 | 36 | 19 |
| 132-08004 | 8 | 68 | 132-40106 | 2 | 49 | 400-11753 | 20 | 32 | 401-06593 | 36 | 1 |
| 132-08103 | 8 | 69 | 132-40205 | 2 | 50 | 400-11755 | 39 | 19 | 401-06604 | 38 | 1 |
| 132-08608 | 8 | 46 | 132-44009 | 8 | 47 | 400-11756 | 39 | 25 | 401-50131 | 2 | 54 |
| 132-08707 | 8 | 30 | 132-44108 | 10 | 30 | 400-11757 | 39 | 20 | 401-86705 | 18 | 1 |
| 132-08806 | 8 | 28 | 132-55005 | 8 | 62 | 400-11758 | 39 | 24 | | | |
| 132-08905 | 8 | 29 | 132-55104 | 8 | 63 | 400-12200 | 41 | 3 | 700-04244 | 12 | 9 |
| 132-09101 | 8 | 9 | 132-55203 | 8 | 64 | 400-14687 | 41 | 9 | 700-04244 | 12 | 10 |
| 132-09200 | 8 | 10 | 132-70400 | 4 | 43 | 400-14688 | 41 | 10 | 700-04672 | 20 | 47 |
| 132-09309 | 8 | 11 | 132-70509 | 4 | 44 | 400-14729 | 8 | 61 | 700-04856 | 2 | 55 |
| 132-09408 | 8 | 12 | 132-72505 | 8 | 43 | 400-14730 | 8 | 26 | 700-05081 | 10 | 26 |
| 132-09507 | 8 | 13 | 132-72554 | 8 | 42 | 400-16762 | 30 | 12 | | | |
| 132-09606 | 8 | 14 | 132-73701 | 20 | 2 | 400-16763 | 30 | 20 | | | |
| 132-10109 | 8 | 17 | 132-74204 | 20 | 11 | 400-17714 | 6 | 47 | | | |
| 132-10158 | 8 | 16 | 132-74253 | 20 | 9 | 400-17824 | 6 | 41 | | | |
| 132-10208 | 8 | 38 | 132-75003 | 30 | 52 | 400-18045 | 30 | 2 | | | |
| 132-10307 | 8 | 39 | 132-75102 | 30 | 51 | 400-22239 | 6 | 17 | | | |
| 132-12709 | 20 | 35 | 132-75151 | 30 | 50 | 400-22255 | 39 | 21 | | | |
| 132-12808 | 20 | 41 | 132-75201 | 30 | 54 | 400-25294 | 39 | 18 | | | |
| 132-12915 | 20 | 43 | 132-76209 | 14 | 12 | 400-34897 | 20 | 31 | | | |
| 132-13012 | 12 | 38 | 132-76308 | 14 | 11 | 400-35711 | 6 | 49 | | | |
| 132-13012 | 20 | 42 | 132-76407 | 14 | 16 | 400-36778 | 39 | 6 | | | |
| 132-13301 | 20 | 39 | 132-76506 | 14 | 17 | 400-37392 | 4 | 50 | | | |
| 132-15108 | 12 | 2 | 132-76704 | 14 | 13 | 400-40065 | 4 | 51 | | | |
| 132-15157 | 12 | 1 | 132-76803 | 14 | 81 | 400-48535 | 40 | 13 | | | |
| 132-15207 | 12 | 3 | 132-76902 | 30 | 67 | 400-59765 | 18 | 69 | | | |
| 132-15306 | 12 | 4 | 132-77009 | 30 | 68 | 400-59766 | 18 | 68 | | | |
| 132-15405 | 12 | 5 | 132-77157 | 30 | 69 | 400-78183 | 14 | 21 | | | |
| 132-15504 | 12 | 6 | 132-77207 | 14 | 79 | 400-78183 | 16 | 5 | | | |
| 132-15603 | 12 | 7 | 132-77405 | 14 | 8 | 400-85784 | 36 | 10 | | | |
| 132-15702 | 12 | 11 | 132-77405 | 27 | 5 | 400-85784 | 38 | 13 | | | |
| 132-15900 | 12 | 13 | 133-43009 | 30 | 4 | 400-85785 | 36 | 14 | | | |
| 132-16007 | 12 | 14 | 137-65607 | 30 | 48 | 400-85785 | 38 | 7 | | | |
| 132-16106 | 12 | 19 | | | | 400-85786 | 38 | 18 | | | |
| 132-16205 | 12 | 21 | 229-01805 | 4 | 37 | 400-85787 | 38 | 5 | | | |
| 132-16304 | 12 | 23 | 229-21407 | 24 | 26 | 400-85788 | 36 | 21 | | | |
| 132-16601 | 10 | 28 | 229-24708 | 4 | 8 | 400-85788 | 38 | 17 | | | |
| 132-16700 | 10 | 29 | 229-32800 | 40 | 4 | 400-85789 | 36 | 12 | | | |
| 132-17104 | 12 | 17 | 229-33006 | 40 | 12 | 400-85789 | 38 | 16 | | | |
| 132-17351 | 12 | 47 | 229-33105 | 40 | 5 | 400-85790 | 36 | 22 | | | |
| 132-17401 | 12 | 57 | 236-30007 | 8 | 45 | 400-85790 | 38 | 15 | | | |
| 132-17500 | 12 | 58 | 236-30007 | 30 | 24 | 400-85791 | 36 | 23 | | | |
| 132-17708 | 12 | 36 | 236-30007 | 30 | 49 | 400-85791 | 38 | 14 | | | |
| 132-17807 | 10 | 5 | 236-30007 | 30 | 65 | 400-85792 | 36 | 16 | | | |
| 132-17906 | 10 | 31 | | | | 400-85792 | 38 | 8 | | | |
| 132-18003 | 12 | 54 | 310-18005 | 30 | 56 | 400-85793 | 36 | 15 | | | |
| 132-18052 | 12 | 50 | 310-18005 | 30 | 60 | 400-85793 | 38 | 6 | | | |
| 132-18102 | 12 | 56 | 312-00504 | 4 | 46 | 400-85794 | 36 | 4 | | | |
| 132-20009 | 19 | 15 | 312-00900 | 2 | 11 | 400-85794 | 38 | 3 | | | |
| 132-20108 | 19 | 34 | 312-02609 | 8 | 34 | 400-85795 | 36 | 3 | | | |
| 132-21304 | 18 | 6 | 312-02708 | 8 | 35 | 400-85795 | 38 | 4 | | | |
| 132-21403 | 18 | 60 | 312-02906 | 8 | 36 | 400-85796 | 36 | 13 | | | |
| 132-21502 | 18 | 61 | 312-03201 | 8 | 24 | 400-85796 | 38 | 22 | | | |
| 132-21601 | 18 | 62 | 312-03300 | 8 | 27 | 400-96325 | 36 | 11 | | | |
| 132-21700 | 18 | 63 | 312-04258 | 20 | 7 | 400-96325 | 38 | 23 | | | |
| 132-21809 | 18 | 64 | 312-04407 | 14 | 63 | 400-96326 | 36 | 8 | | | |
| 132-21908 | 18 | 65 | 312-07301 | 16 | 1 | 400-96326 | 38 | 21 | | | |
| 132-22401 | 18 | 29 | 312-07905 | 16 | 7 | 400-96327 | 36 | 5 | | | |
| 132-22609 | 18 | 37 | 312-08408 | 16 | 14 | 400-96327 | 38 | 20 | | | |
| 132-22708 | 18 | 38 | 312-08507 | 14 | 1 | 401-02307 | 2 | 41 | | | |
| 132-23805 | 18 | 2 | 312-08606 | 14 | 2 | 401-06574 | 36 | 7 | | | |
| 132-23904 | 18 | 4 | 312-08705 | 14 | 3 | 401-06574 | 38 | 19 | | | |
| 132-24001 | 18 | 5 | 312-08804 | 14 | 4 | 401-06575 | 36 | 2 | | | |
| 132-25008 | 24 | 1 | 312-08903 | 14 | 5 | 401-06575 | 38 | 2 | | | |
| 132-25107 | 24 | 51 | 312-10305 | 16 | 16 | 401-06576 | 36 | 17 | | | |
| 132-25107 | 24 | 52 | 312-10404 | 16 | 17 | 401-06576 | 38 | 11 | | | |
| 132-28655 | 30 | 23 | 312-10503 | 16 | 18 | 401-06577 | 36 | 6 | | | |
| 132-28804 | 30 | 55 | 312-10750 | 16 | 19 | 401-06577 | 38 | 24 | | | |
| 132-28903 | 30 | 59 | 312-11303 | 14 | 24 | 401-06578 | 36 | 9 | | | |
| 132-29000 | 30 | 61 | 312-11402 | 14 | 25 | 401-06578 | 38 | 25 | | | |
| 132-29109 | 30 | 57 | 312-16005 | 27 | 4 | 401-06579 | 36 | 18 | | | |
| 132-29307 | 30 | 53 | | | | 401-06579 | 38 | 12 | | | |