

TIẾNG VIỆT

**MO-6800S(D)/DD Series
CÁC CHÚ Ý VỀ AN TOÀN**

ĐỀ ĐẢM BẢO SỬ DỤNG AN TOÀN MÁY MAY

Đối với máy may, máy tự động và thiết bị phụ trợ (sau đây gọi chung được gọi là "máy"), việc tiến hành công việc gắn các bộ phận chuyển động của máy là điều không thể tránh khỏi. Điều này có nghĩa là luôn có khả năng vô tình tiếp xúc với các bộ phận chuyển động. Công nhân vận hành máy và nhân viên bảo trì thực hiện công việc bảo trì và sửa chữa máy được khuyến cáo đọc kỹ và hiểu hết **CÁC BIỆN PHÁP AN TOÀN** sau đây trước khi sử dụng/bảo trì máy. Nội dung của **CÁC BIỆN PHÁP AN TOÀN** bao gồm các mục không được nêu trong phần thông số kỹ thuật sản phẩm của bạn.

Các chỉ báo nguy cơ được phân thành ba loại khác nhau sau nhằm giúp hiểu được ý nghĩa của các nhãn. Hãy chắc chắn hiểu hết phần mô tả sau đây và nghiêm túc tuân theo các hướng dẫn.

(I) Giải thích các cấp độ rủi ro

	NGUY HIỂM : Chỉ báo này được đưa ra trong trường hợp có nguy hiểm chết người hoặc thương tích nặng tức thì nếu người phụ trách hoặc bất kỳ bên thứ ba nào thao tác máy sai hoặc không tránh tình huống nguy hiểm khi vận hành hoặc bảo trì máy.
	CẢNH BÁO : Chỉ báo này được đưa ra trong trường hợp có khả năng chết người hoặc thương tích nặng nếu người phụ trách hoặc bất kỳ bên thứ ba nào thao tác máy sai hoặc không tránh tình huống nguy hiểm khi vận hành hoặc bảo trì máy.
	THẬN TRỌNG : Chỉ báo này được đưa ra trong trường hợp có nguy hiểm thương tích vừa cho đến nhẹ nếu người phụ trách hoặc bất kỳ bên thứ ba nào thao tác máy sai hoặc không tránh tình huống nguy hiểm khi vận hành hoặc bảo trì máy.
	Các mục bắt buộc phải đặc biệt chú ý.

(II) Giải thích các chỉ báo hình và nhãn cảnh báo

Chỉ báo cảnh báo hình		Có nguy cơ bị thương nếu tiếp xúc với bộ phận chuyển động.	Chỉ báo cảnh báo hình		Lưu ý cầm máy may trong quá trình hoạt động có thể làm tay bạn bị thương.
		Có nguy cơ giật điện nếu tiếp xúc với bộ phận có điện áp cao.			Có nguy cơ vướng vào dây đai gây ra thương tích.
		Có nguy cơ bị bỏng nếu tiếp xúc với bộ phận có nhiệt độ cao.			Có nguy cơ bị thương tích nếu bạn chạm vào
		Cẩn thận có thể bị đau mắt do nhìn trực tiếp vào tia laser.	Nhãn chỉ báo		Biểu thị đúng hướng.
		Có nguy cơ tiếp xúc giữa dầu của bạn và máy may.			Biểu thị nối dây tiếp đất.

	注意 CAUTION	<ul style="list-style-type: none"> ❶ • Có khả năng gây ra thương tích nhẹ đến nghiêm trọng hoặc tử vong. • Có khả năng gây thương tích do chạm vào bộ phận chuyển động.
	機械作動部份請注意裝上保護裝置。 穿線、換線、調整、清潔時請注意關閉電源。 Moving parts may cause injury. Operate with safety devices. Turn off main switch before threading, changing bobbin and needle, cleaning etc.	

CÁC BIỆN PHÁP AN TOÀN

Tai nạn có nghĩa là "gây ra thương tích cá nhân hoặc tử vong hoặc thiệt hại cho tài sản."



NGUY HIỂM

1. Khi cần mở hộp điều khiển có chứa các chi tiết điện, hãy đảm bảo tắt nguồn điện và chờ năm phút hoặc hơn trước khi mở nắp để tránh tai nạn dẫn đến giật điện.



THẬN TRỌNG

Biện pháp phòng ngừa cơ bản

1. Đảm bảo đọc sách hướng dẫn và các tài liệu giải thích khác được cung cấp kèm theo các phụ kiện của máy trước khi sử dụng máy. Cát kỹ sách hướng dẫn và tài liệu giải thích để tham khảo nhanh khi cần.
2. Nội dung của phần này bao gồm các mục không được nêu trong phần thông số kỹ thuật sản phẩm của bạn.
3. Đảm bảo mang kính bảo hộ để tránh tai nạn gây ra do gãy kim.
4. Người sử dụng máy trợ nhịp tim phải sử dụng máy sau khi tham vấn ý kiến của chuyên gia y tế.

Thiết bị an toàn và nhãn cảnh báo

1. Đảm bảo vận hành máy sau khi xác minh thiết bị an toàn đã được lắp đặt chính xác và hoạt động bình thường nhằm tránh tai nạn gây ra do thiếu (các) thiết bị này.
2. Nếu bất kỳ loại nào trong số những thiết bị an toàn này bị gỡ bỏ, đảm bảo lắp lại thiết bị đó và xác minh thiết bị hoạt động bình thường nhằm tránh tai nạn có thể dẫn đến thương tích cá nhân hoặc tử vong.
3. Đảm bảo có thể thấy rõ các nhãn cảnh báo dán trên máy nhằm tránh tai nạn có thể dẫn đến thương tích cá nhân hoặc tử vong. Nếu bất kỳ nhãn nào bị ố màu hoặc bong tróc, đảm bảo thay nhãn mới.

Áp dụng và chỉnh sửa

1. Không sử dụng máy cho các mục đích sử dụng nào ngoài mục đích của máy và bằng bất kỳ cách nào ngoài cách thức nêu trong sách hướng dẫn nhằm tránh gây tai nạn có thể dẫn đến thương tích cá nhân hoặc tử vong. JUKI không chịu trách nhiệm đối với các thiệt hại hoặc thương tích cá nhân hoặc tử vong do việc sử dụng máy cho bất kỳ mục đích sử dụng nào khác ngoài mục đích của máy.
2. Không điều chỉnh và thay đổi máy nhằm tránh gây tai nạn có thể dẫn đến thương tích cá nhân hoặc tử vong. JUKI không chịu trách nhiệm đối với các thiệt hại hoặc thương tích cá nhân hoặc tử vong do máy đã bị điều chỉnh hoặc thay đổi.

Hướng dẫn và đào tạo

1. Để tránh tai nạn gây ra do không quen sử dụng máy, máy phải được sử dụng bởi công nhân đã qua đào tạo/hướng dẫn của bên sử dụng lao động về vận hành máy và cách vận hành máy an toàn để được trang bị đầy đủ kiến thức và kỹ năng vận hành. Để đảm bảo được yêu cầu trên, bên sử dụng lao động phải thiết lập chương trình đào tạo/hướng dẫn cho công nhân và hướng dẫn/đào tạo họ trước.

Những trường hợp cần phải tắt nguồn điện của máy

Tắt nguồn điện : Tắt nguồn điện, sau đó rút phích cắm điện ra khỏi ổ cắm. Áp dụng cho các trường hợp sau.

1. Đảm bảo tắt nguồn điện ngay lập tức nếu phát hiện điều bất thường hoặc máy không hoạt động hoặc trong trường hợp mất điện nhằm bảo vệ tránh tai nạn có thể gây ra thương tích cá nhân hoặc tử vong.
2. Để tránh tai nạn phát sinh do máy khởi động đột ngột, đảm bảo thực hiện các thao tác sau đây sau khi tắt nguồn. Đặc biệt, đối với máy tích hợp mô-tơ ly hợp, đảm bảo thực hiện các thao tác sau đây sau khi tắt nguồn điện và xác minh máy đã ngừng hoàn toàn.
 - 2-1. Ví dụ, khâu chỉ các bộ phận như kim, móc chỉ, bộ trải vải v.v. cần khâu chỉ hoặc thay suốt.
 - 2-2. Ví dụ, thay hoặc điều chỉnh tất cả các thành phần của máy.
 - 2-3. Ví dụ, khi kiểm tra, sửa chữa hay vệ sinh máy hay rời đi.
3. Đảm bảo rút phích cắm điện bằng cách cầm ở phần phích cắm thay vì phần dây để tránh tai nạn điện giật, rò điện tiếp đất hoặc hỏa hoạn.
4. Đảm bảo tắt nguồn điện bất cứ khi nào để không máy giữa các phiên làm việc.
5. Đảm bảo tắt nguồn điện trong trường hợp mất điện nhằm tránh tai nạn làm hỏng các thành phần điện.

CÁC BIỆN PHÁP PHÒNG NGỪA CẦN THỰC HIỆN TRONG NHỮNG GIAI ĐOẠN VẬN HÀNH KHÁC NHAU

Vận chuyển

1. Đảm bảo nâng và di chuyển máy một cách an toàn chú ý đến trọng lượng của máy. Tham khảo nội dung trong trong sách hướng dẫn để biết khối lượng của máy.
2. Đảm bảo áp dụng đủ biện pháp an toàn nhằm tránh té ngã hoặc rơi máy trước khi nâng hoặc di chuyển máy nhằm tránh tai nạn có thể gây thương tích cá nhân hoặc tử vong.
3. Khi đã mở thùng máy, không đóng lại thùng để di chuyển để máy không bị hỏng do tai nạn hoặc rơi máy không mong muốn.

Mở thùng

1. Đảm bảo mở thùng máy theo trình tự chỉ định nhằm tránh tai nạn có thể dẫn đến thương tích cá nhân hoặc tử vong. Đặc biệt, trong trường hợp máy được đóng thùng gỗ, đảm bảo kiểm tra kỹ đỉnh. Phải nhô hết đỉnh.
2. Đảm bảo kiểm tra để biết trọng tâm của máy và cẩn thận nâng máy khỏi thùng nhằm tránh tai nạn có thể dẫn đến thương tích cá nhân hoặc tử vong.

Lắp đặt

(I) Bàn máy và giá bàn máy

1. Để ngăn ngừa tai nạn gây thương tích hoặc tử vong, hãy chắc chắn sử dụng các bộ phận chân bàn được quy định. Trong trường hợp không thể tránh khỏi việc sử dụng bất kỳ bộ phận chân bàn không xác định nào, hãy chắc chắn sử dụng những bộ phận có khả năng chịu được trọng lượng máy và lực phản kháng trong quá trình vận hành.
2. Nếu gắn bánh xe vào giá bàn máy, đảm bảo sử dụng loại bánh xe có cơ chế khóa và khóa chúng để cố định máy trong quá trình vận hành, bảo dưỡng, kiểm tra và sửa chữa nhằm tránh tai nạn có thể dẫn đến thương tích cá nhân hoặc tử vong.

(II) Cáp và hệ thống dây điện

1. Đảm bảo tránh để dây cáp bị chèn ép trong quá trình sử dụng nhằm tránh tai nạn điện giật, rò điện tiếp đất hoặc hỏa hoạn. Ngoài ra, nếu cần nối dây cáp gần khu vực vận hành như dây đai chữ V, đảm bảo chừa khoảng trống 30 mm trở lên giữa khu vực vận hành và dây cáp.
2. Đảm bảo tránh đấu dây kiểu ngôi sao để tránh tai nạn điện giật, rò điện tiếp đất hoặc hỏa hoạn.
3. Đảm bảo gắn chặt các giắc nối để tránh tai nạn điện giật, rò điện tiếp đất hoặc hỏa hoạn. Ngoài ra, đảm bảo cầm trên phần giắc nối khi rút giắc nối ra.

(III) Nối tiếp đất

1. Đảm bảo yêu cầu chuyên gia điện lắp phích cắm điện phù hợp nhằm tránh tai nạn gây ra do rò điện tiếp đất hoặc lỗi điện áp ứng suất điện môi. Ngoài ra, đảm bảo gắn phích cắm điện vào ổ cắm có nối tiếp đất mà không có ngoại lệ.
2. Đảm bảo nối dây tiếp đất nhằm tránh tai nạn gây ra do rò điện tiếp đất.

(IV) Mô-tơ

1. Để ngăn ngừa tai nạn do cháy, hãy chắc chắn sử dụng động cơ có công suất định mức (sản phẩm được quy định).
2. Nếu sử dụng mô-tơ ly hợp bán ngoài thị trường với máy may, đảm bảo chọn loại có nắp ròng rọc chống vướng nhằm tránh vướng vào dây đai chữ V.

Trước khi vận hành

1. Đảm bảo giắc nối và dây cáp không bị hỏng, thiếu và lỏng trước khi bật nguồn điện nhằm tránh tai nạn dẫn đến thương tích cá nhân hoặc tử vong.
2. Không bỏ tay vào các bộ phận chuyển động của máy nhằm tránh tai nạn dẫn đến thương tích cá nhân hoặc tử vong. Ngoài ra, kiểm tra để đảm bảo ròng rọc quay theo hướng mũi tên chỉ trên ròng rọc.
3. Nếu sử dụng giá bàn máy có bánh xe, đảm bảo cố định giá bàn máy bằng cách khóa các bánh xe hoặc dùng bộ điều chỉnh, nếu có cung cấp kèm theo, nhằm tránh tai nạn gây ra do máy khởi động đột ngột.

Trong quá trình vận hành

1. Đảm bảo không bỏ ngón tay, tóc hay quần áo gần sát các bộ phận chuyển động như bánh quay tay, ròng rọc tay và mô-tơ hoặc nơi gắn những bộ phận này trong khi máy đang vận hành nhằm tránh tai nạn gây ra do vướng mắc vào các bộ phận này có thể dẫn đến thương tích cá nhân hoặc tử vong.
2. Đảm bảo không bỏ ngón tay gần khu vực quanh kim hoặc bên trong nắp cần cuốn chỉ khi bật nguồn điện hoặc trong khi máy đang vận hành nhằm tránh tai nạn có thể dẫn đến thương tích cá nhân hoặc tử vong.
3. Máy chạy ở tốc độ cao. Không đặt tay gần các bộ phận chuyển động như cần gạt, bộ trải vải, trụ kim, chao và dao cắt vải trong quá trình vận hành để bảo vệ tay của bạn không bị thương. Ngoài ra, đảm bảo tắt nguồn điện và kiểm tra để đảm bảo máy đã hoàn toàn ngừng chạy trước khi thay chỉ
4. Cẩn thận không để ngón tay hoặc bất kỳ bộ phận nào khác của cơ thể kẹt giữa máy và bàn may tháo máy hoặc tháo máy khỏi bàn may nhằm tránh tai nạn có thể dẫn đến thương tích cá nhân hoặc tử vong.

- Đảm bảo tắt nguồn điện và kiểm tra để đảm bảo máy và mô-tơ hoàn toàn ngừng chạy trước khi tháo nắp dây đai và dây đai chữ V để tránh tai nạn gây ra do máy hoặc mô-tơ đột ngột chạy.
- Nếu sử dụng mô-tơ servo với máy, thì mô-tơ này phải không tạo ra tiếng ồn trong khi máy ở chế độ nghỉ. Đảm bảo không quên tắt nguồn nhằm tránh tai nạn gây ra do mô-tơ đột ngột chạy.
- Không sử dụng máy khi đang đóng chế độ làm mát hộp nguồn mô-tơ để tránh tai nạn hỏa hoạn do máy bị quá nhiệt.

Tra dầu

- Đối với các bộ phận máy cần tra dầu, nên sử dụng dầu và mỡ được quy định.
- Nếu dầu dính vào mắt hoặc cơ thể của bạn, đảm bảo rửa sạch ngay lập tức để tránh bị bỏng rát.
- Nếu vô ý nuốt dầu, đảm bảo đi khám ngay lập tức để tránh bị tiêu chảy hoặc nôn mửa.

Bảo trì

- Nhằm tránh tai nạn gây ra do không quen sử dụng máy, việc sửa chữa và điều chỉnh phải do kỹ thuật viên bảo trì hoàn toàn nắm rõ máy thực hiện trong phạm vi được quy định trong sách hướng dẫn. Ngoài ra, hãy chắc chắn sử dụng (các) bộ phận được quy định tại thời điểm thay thế các bộ phận. Chúng tôi sẽ không chịu trách nhiệm cho bất kỳ tai nạn nào do việc sửa chữa hoặc điều chỉnh máy không đúng cách và từ việc sử dụng bất kỳ bộ phận nào ngoài các bộ phận được quy định.
- Nhằm tránh tai nạn gây ra do không quen sử dụng máy hoặc tai nạn giật điện, đảm bảo yêu cầu kỹ sư điện của công ty của bạn hoặc JUKI hoặc nhà phân phối trong khu vực sửa chữa và bảo trì (bao gồm cả hệ thống dây điện) các chi tiết điện.
- Khi tiến hành sửa chữa hoặc bảo trì máy có sử dụng các chi tiết điều khí như xi-lanh nén khí, đảm bảo tháo ống cấp khí để xả lượng không khí còn lại trong máy trước, nhằm tránh tai nạn gây ra do các chi tiết điều khí đột ngột chạy.
- Đảm bảo kiểm tra vít và đai ốc không bị lỏng sau khi hoàn thành việc sửa chữa, điều chỉnh và thay chi tiết máy.
- Đảm bảo vệ sinh định kỳ máy trong suốt thời gian sử dụng. Đảm bảo tắt nguồn điện và xác minh máy và mô-tơ hoàn toàn ngừng chạy trước khi vệ sinh máy để tránh tai nạn gây ra do máy hoặc mô-tơ đột ngột chạy.
- Đảm bảo tắt nguồn điện và xác minh máy và mô-tơ hoàn toàn ngừng chạy trước khi thực hiện bảo dưỡng, kiểm tra hoặc sửa chữa máy. (Đối với máy có mô-tơ ly hợp, mô-tơ sẽ tiếp tục chạy trong một thời gian theo quán tính thậm chí sau khi đã tắt nguồn điện. Vì thế, hãy cẩn thận.)
- Nếu máy không thể hoạt động bình thường sau khi sửa chữa hoặc điều chỉnh, ngay lập tức ngừng vận hành máy và liên hệ với JUKI hoặc nhà phân phối trong khu vực của bạn để sửa chữa nhằm tránh tai nạn có thể dẫn đến thương tích cá nhân hoặc tử vong.
- Nếu cầu chì bị ngắt, đảm bảo tắt nguồn điện và loại bỏ nguyên nhân cắt cầu chì và thay cầu chì nhằm tránh tai nạn có thể dẫn đến thương tích cá nhân hoặc tử vong.
- Đảm bảo vệ sinh định kỳ lỗ thông hơi máy của quạt và kiểm tra khu vực xung quanh hệ thống dây điện để tránh tai nạn cháy mô-tơ.

Môi trường vận hành

- Đảm bảo sử dụng máy trong môi trường không bị ảnh hưởng bởi tiếng ồn lớn (sóng điện từ) như máy hàn tần số cao để tránh tai nạn gây ra do lỗi máy.
- Không sử dụng máy ở bất cứ nơi nào nơi có điện áp biến động quá "±10% điện áp quy định" nhằm tránh tai nạn gây ra do lỗi máy.
- Đảm bảo xác minh thiết bị điều khí như xi-lanh khí nén hoạt động ở mức áp suất theo chỉ định trước khi sử dụng máy nhằm tránh tai nạn gây ra do lỗi máy.
- Để sử dụng máy an toàn, đảm bảo sử dụng máy trong môi trường đáp ứng được các điều kiện sau:
 - Nhiệt độ môi trường xung quanh trong quá trình vận hành.....5°C đến 35°C
 - Độ ẩm tương đối trong quá trình vận hành.....35% đến 85%
- Có thể xuất hiện tình trạng tụ sương nếu đột ngột chuyển máy từ môi trường lạnh sang môi trường ấm. Vì vậy, đảm bảo bật nguồn điện sau khi đã chờ một khoảng thời gian vừa đủ đến khi không có dấu hiệu tụ giọt nước nhằm tránh tai nạn gây ra do các chi tiết điện bị hồng hoặc lỗi.
- Đảm bảo ngừng vận hành khi đèn nhấp nháy vì lý do an toàn và rút phích cắm điện nhằm tránh tai nạn gây ra do các chi tiết điện bị hồng hoặc lỗi.
- Tùy theo điều kiện tín hiệu sóng vô tuyến, máy có thể gây nhiễu cho TV hoặc radio. Nếu xảy ra tình trạng này, hãy sử dụng TV hoặc radio cách xa máy.
- Nhằm đảm bảo môi trường làm việc, phải tuân thủ luật pháp và quy định của địa phương tại quốc gia lắp máy may này.
Trong trường hợp cần phải kiểm soát tiếng ồn, cần mang miếng bảo vệ tai hoặc thiết bị bảo hộ khác theo luật pháp và quy định hiện hành.
- Cần tiến hành loại thải các sản phẩm và bao bì cũng như xử lý dầu mỡ đúng phương pháp theo luật pháp có liên quan của quốc gia mà máy may được sử dụng.

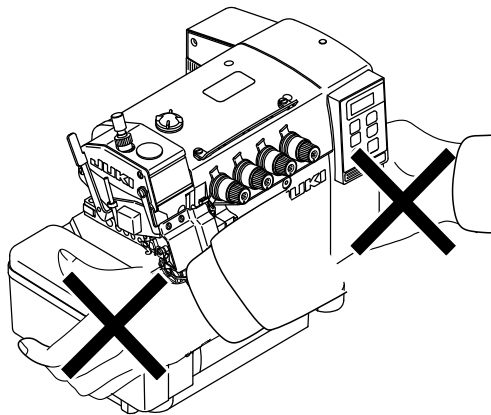
CÁC BIỆN PHÁP PHÒNG NGỪA PHẢI THỰC HIỆN ĐỂ SỬ DỤNG DÒNG MÁY MO-6800S(D)/DD AN TOÀN HƠN



1. Nhằm tránh các tai nạn có thể có do giật điện, không mở nắp hộp điện của mô-tơ cũng như không chạm vào (các) chi tiết bên trong hộp điện.



1. Không vận hành máy may mà không lắp đặt các thiết bị an toàn như vỏ hộp điện và nắp bảo vệ mắt để tránh tai nạn gây chấn thương hoặc tử vong.
2. Để tránh nguy cơ điện giật và tai nạn do các bộ phận điện bị hỏng gây ra, hãy nhớ TẮT công tắc nguồn trước khi cắm/tháo phích điện.
3. Để tránh nguy cơ điện giật, không vận hành máy khi dây nối đất của bộ nguồn bị tháo ra.
4. Không đặt ngón tay, để tóc và quần áo của bạn gần bánh đà hoặc đặt bất cứ thứ gì gần bánh đà khi máy may đang hoạt động để ngăn ngừa tai nạn do mắc phải mà có thể dẫn đến chấn thương hoặc tử vong.
5. Vì vậy, để tránh chấn thương có thể cho tay và ngón tay của bạn, không để tay và ngón tay gần dao cắt vải và kim khi bật nguồn máy may hoặc trong khi máy đang hoạt động.
6. Để ngăn ngừa chấn thương có thể cho bàn tay và ngón tay của bạn, không đặt tay hoặc ngón tay bên trong nắp bảo vệ trong khi máy đang hoạt động.
7. Để tránh nguy cơ điện giật, không vận hành máy khi dây nối đất của bộ nguồn bị tháo ra.
8. Để tránh nguy cơ điện giật và tai nạn do các bộ phận điện bị hỏng gây ra, hãy nhớ TẮT công tắc nguồn trước khi cắm/tháo phích điện.
9. Để tránh thương tích cá nhân do khởi động máy đột ngột, TẮT công tắc nguồn khi rời khỏi bàn máy may.
10. Không đặt ngón tay của bạn dưới chân vịt để ngăn ngừa tai nạn gây chấn thương tích hoặc tử vong.
11. Trước khi kiểm tra, điều chỉnh hoặc vệ sinh máy may, luôn chỉ dầu máy hoặc thay kim, để bảo vệ khỏi bị chấn thương cá nhân có thể xảy ra do khởi động máy đột ngột, hãy chắc chắn TẮT nguồn máy may để tránh tai nạn và xác nhận rằng máy may sẽ không hoạt động ngay cả khi nhấn bàn đạp máy may.
12. Không di chuyển máy may bằng cách cầm phía dưới tấm che vải hoặc nắp hộp điện để tránh tai nạn do rơi máy may mà có thể gây chấn thương hoặc tử vong. Nếu (các) nắp này bị vỡ có thể khiến đầu máy may rơi xuống gây chấn thương cá nhân.



13. **Cẩn thận khi xử lý sản phẩm này để không làm đổ nước hoặc dầu, rung máy do rơi rớt và tương tự vì sản phẩm này là thiết bị chính xác.**
14. **Hãy vận hành máy này với 80% tốc độ tối đa trong bốn tuần đầu tiên để ăn khớp. Sau bốn tuần, không vận hành máy ở tốc độ tối đa cho đến khi thay mới dầu bôi trơn.**
15. **Định kỳ duy trì và làm sạch máy để đảm bảo và mở rộng thời hạn sử dụng của máy.**
16. **Để phòng tránh cháy, định kỳ rút phích cắm điện ra khỏi ổ cắm và lau sạch các chân cắm và khoảng trống giữa các chân cắm.**
17. **Động cơ không sinh ra tiếng ồn khi máy dừng hoạt động. Để tránh tai nạn do khởi động máy may đột ngột, hãy chắc chắn TẮT công tắc nguồn khi bạn dừng máy.**

LƯU Ý TRƯỚC KHI VẬN HÀNH

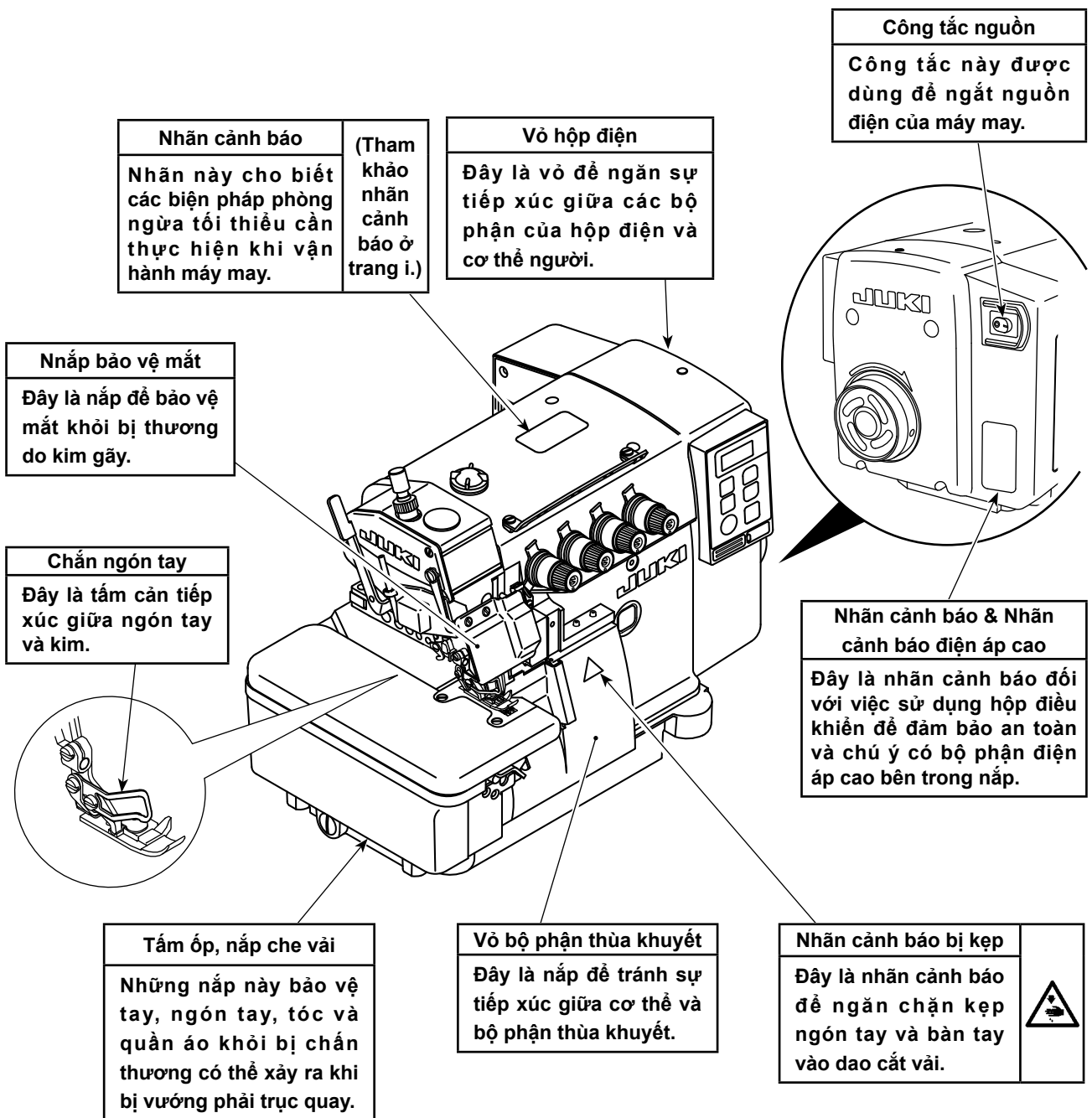


THẬN TRỌNG :

Để tránh sự cố và hư hỏng máy, kiểm tra những điều sau.

- **Đọc và hiểu rõ nội dung của sách hướng dẫn này.**
- **Biết các chức năng của các bộ phận chính và hiểu các thông báo.**
- **Thực sự hiểu ý nghĩa của tất cả các nhãn cảnh báo.**
- **Hiểu và biết rõ cách vận hành máy này.**
- **Người vận hành hãy giữ trạng thái tinh thần tốt.**
- **Người vận hành phải mặc quần áo làm việc phù hợp và đúng cách.**
- **Hiểu rõ hơn nữa cách vận hành máy nếu cần.**

THIẾT BỊ AN TOÀN VÀ NHÃN CẢNH BÁO



Nhãn cảnh báo
Nhãn này cho biết các biện pháp phòng ngừa tối thiểu cần thực hiện khi vận hành máy may.

(Tham khảo nhãn cảnh báo ở trang i.)

Vỏ hộp điện
Đây là vỏ để ngăn sự tiếp xúc giữa các bộ phận của hộp điện và cơ thể người.

Công tắc nguồn
Công tắc này được dùng để ngắt nguồn điện của máy may.

Nắp bảo vệ mắt
Đây là nắp để bảo vệ mắt khỏi bị thương do kim gãy.

Chắn ngón tay
Đây là tấm cản tiếp xúc giữa ngón tay và kim.

Nhãn cảnh báo & Nhãn cảnh báo điện áp cao
Đây là nhãn cảnh báo đối với việc sử dụng hộp điều khiển để đảm bảo an toàn và chú ý có bộ phận điện áp cao bên trong nắp.

Tấm ốp, nắp che vải
Những nắp này bảo vệ tay, ngón tay, tóc và quần áo khỏi bị chấn thương có thể xảy ra khi bị vướng phải trục quay.

Vỏ bộ phận thừa khuyết
Đây là nắp để tránh sự tiếp xúc giữa cơ thể và bộ phận thừa khuyết.

Nhãn cảnh báo bị kẹp
Đây là nhãn cảnh báo để ngăn chặn kẹp ngón tay và bàn tay vào dao cắt vải.

THẬN TRỌNG

Ngoài ra, lưu ý các thiết bị an toàn như "nắp bảo vệ mắt" và "tấm bảo vệ ngón tay" đôi khi bị bỏ qua trong sơ đồ phác thảo, minh họa và hình ảnh có trong Sách hướng dẫn vì mục đích giải thích. Trong thực tế sử dụng, không được tháo bỏ những thiết bị an toàn này.