

DEUTSCH

**MO-6800S(D)/DD10 Series
BETRIEBSANLEITUNG**

INHALT

1. TECHNISCHE DATEN	1
1-1. Spezifikationen des Nähmaschinenkopfes	1
1-2. Spezifikationen des Schaltkastens	1
2. BEZEICHNUNG DER HAUPTTEILE	2
3. INSTALLATION	3
3-1. Installieren des Tisches und des Tischständers	3
3-2. Installieren des Pedalsensors	4
3-3. Montieren der Verbindungsstange.....	5
3-4. Anschließen des Steckverbinders	6
3-5. Installieren des Drosselkastens [nur für Modelle des EU-Typs]	7
3-6. Installieren des Netzsteckers	10
3-7. Netzsteckers	10
4. EINFÜLLEN UND ABLASSEN DES SCHMIERÖLS	11
4-1. Schmieröl	11
4-2. Ablassen und Einfüllen des Öls	11
4-3. Exklusives fettnachfullung [nur für MO-6800D]	13
5. VORBEREITUNG VOR DEM NÄHEN	14
5-1. Einfädeln.....	14
5-2. Einstellen der Fadenspannung	17
5-3. Auswechseln der Nadel.....	18
5-4. Einstellen der Stichtlänge	19
5-5. Einstellen des Differentialtransportverhältnisses	19
5-6. Austauschen der Messers	20
5-7. Einstellen der Saumbreite.....	21
5-8. Einstellen der Nadelhöhe.....	21
5-9. Einstellen des Nähfusses	22
5-10. Einstellen des Transporteurs	24
5-11. Beziehung zwischen Nadel und Greifer.....	25
5-12. Einstellen des Bewegungsbetrags des Doppel-Kettenstichgreifers	27
6. BEDIENUNGSVERFAHREN	28
6-1. Bedienpanel	28
6-2. Schrifttypen-Vergleichstabelle	29
6-3. Funktionseinstellung.....	30
6-4. Funktionseinstellungstabelle	31
6-5. Details der Einstellung der Hauptfunktionen.....	35
6-6. Initialisierung der Funktionseinstellungsdaten	37
6-7. LED-Handleuchte.....	38
6-8. Info zu USB.....	39
7. WARTUNG	40
8. EINSTELLUNGSDIMENSIONSWERTE	41
8-1. Masse zur Einstellung der Taktung der Greifer und des Nadeluntersetzers	41
8-2. Masse für die position von fadenhebel und greiferfadenhebenocken (standardeinstellung)	42
9. LISTE DER FEHLERCODES	44
10. TISCHAUSSPARUNG	45

1. TECHNISCHE DATEN

1-1. Spezifikationen des Nähmaschinenkopfes

	MO-6804(D)/DD	MO-6814S(D)/DD	MO-6816S(D)/DD
Nähgeschwindigkeit	7.000 sti/min (máx.) (Ausschließlich gewisser Subklassen-Modelle)		
Stitch länge	0,6 bis 3,8 (4,5) mm		
Nadellehre	-	2,0 mm	3,0, 5,0 mm
Überwendlichbreite	^{*1} 1,5, 4,0 mm	3,0, 4,0 mm	4,0, 5,0, ^{*1} 6,0 mm
Differential transportverhältnis	Kräuselstich 1 : 2 (Max. 1 : 4) Streckstich 1 : 0,7 (Max. 1 : 0,6)		
Nadel	DC × 27 (Standard)		
Motor	DD-Motor		
Drückerfußhub	5 bis 7 mm		
Schmieröl	JUKI MACHINE OIL #18		
^{*2} Schmierfett	Exklusives Schmierfett Teilenummer: 23640204 (100-g-Tube) Teilenummer: 40006323 (10-g-Tube)		
Gewicht	28 kg		
Lärm	<ul style="list-style-type: none"> - Entsprechender kontinuierlicher Emissions-Schalldruckpegel (L_{pA}) am Arbeitsplatz: A-bewerteter Wert von 83,0 dB; (einschließlich K_{pA} = 2,5 dB); gemäß ISO 10821- C.6.2 -ISO 11204 GR2 bei 6.500 sti/min. - Schalleistungspegel (L_{WA}): A-bewerteter Wert von 88,0 dB; (einschließlich K_{WA} = 2,5 dB); gemäß ISO 10821- C.6.2 -ISO 3744 GR2 bei 6.500 sti/min. 		

^{*1} Nur für MO-6800S

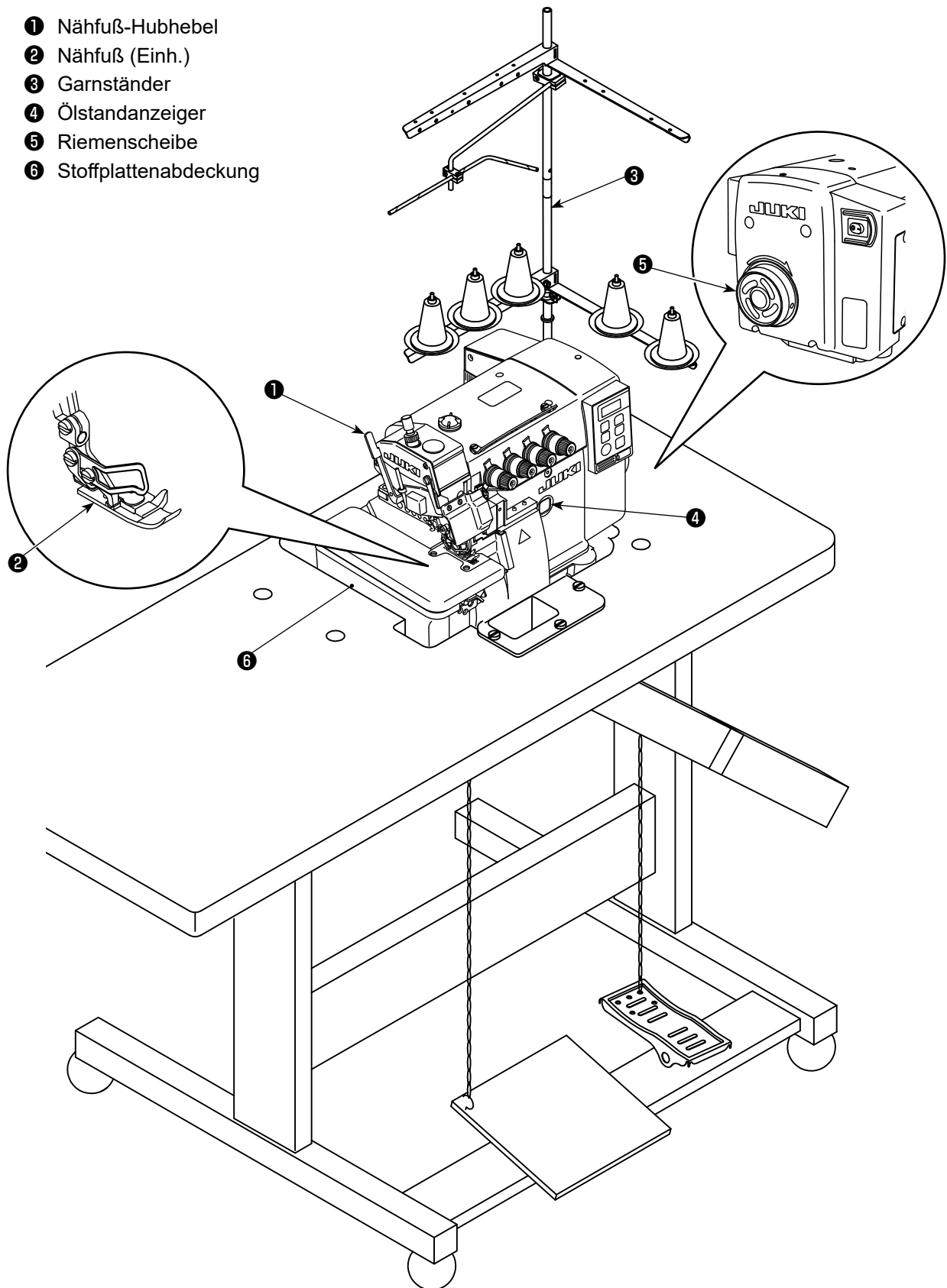
^{*2} Nur für MO-6800D

1-2. Spezifikationen des Schaltkastens

Versorgungsspannung	Einphasenstrom 220 bis 240V CE
Frequenz	50Hz/60Hz
Betriebsumgebung	Temperatur : 0 bis 35°C Luftfeuchtigkeit : maximal : 90%
Eingang	315VA

2. BEZEICHNUNG DER HAUPTTEILE

- ❶ Nähfuß-Hubhebel
- ❷ Nähfuß (Einh.)
- ❸ Garnständer
- ❹ Ölstandanzeiger
- ❺ Riemenscheibe
- ❻ Stoffplattenabdeckung



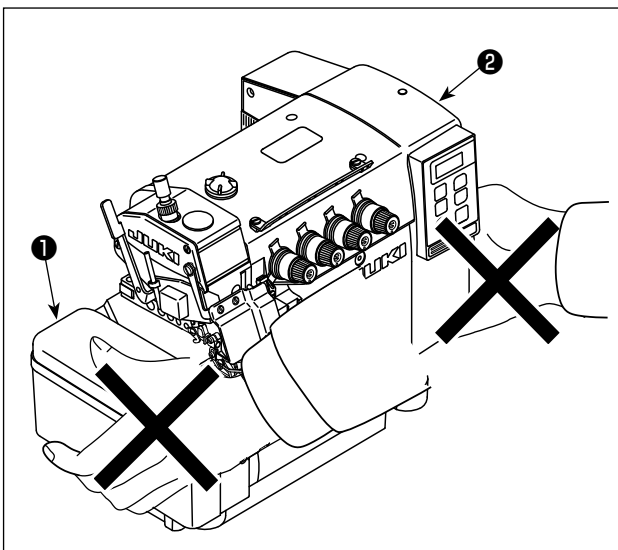
3. INSTALLATION

WARNUNG :

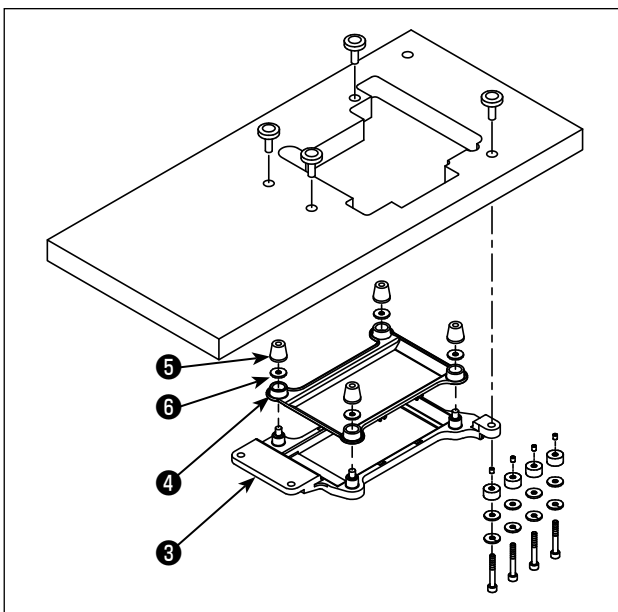


- Die Installation der Maschine sollte nur von einem qualifizierten Techniker durchgeführt werden.
- Wenden Sie sich für eventuell notwendige Elektroarbeiten an Ihren Händler oder einen qualifizierten Elektriker.
- Die Nähmaschine wiegt 28 kg. Die Installation sollte von zwei oder mehr Personen ausgeführt werden.
- Schließen Sie das Netzkabel erst nach abgeschlossener Installation an. Die Maschine könnte anlaufen, falls das Pedal versehentlich betätigt wird, was zu Verletzungen führen kann.
- Halten Sie den Maschinenkopf beim Kippen oder Rückstellen auf die Ausgangsstellung mit beiden Händen. Wird nur eine Hand benutzt, kann das Gewicht des Maschinenkopfes möglicherweise nicht gehalten werden, was zu Verletzungen führen kann.
- Um durch plötzliches Anlaufen der Nähmaschine verursachte Verletzungen zu vermeiden, führen Sie die folgende Arbeit erst aus, nachdem Sie den Netzschalter ausgeschaltet und sich vergewissert haben, daß der Motor vollkommen stillsteht.

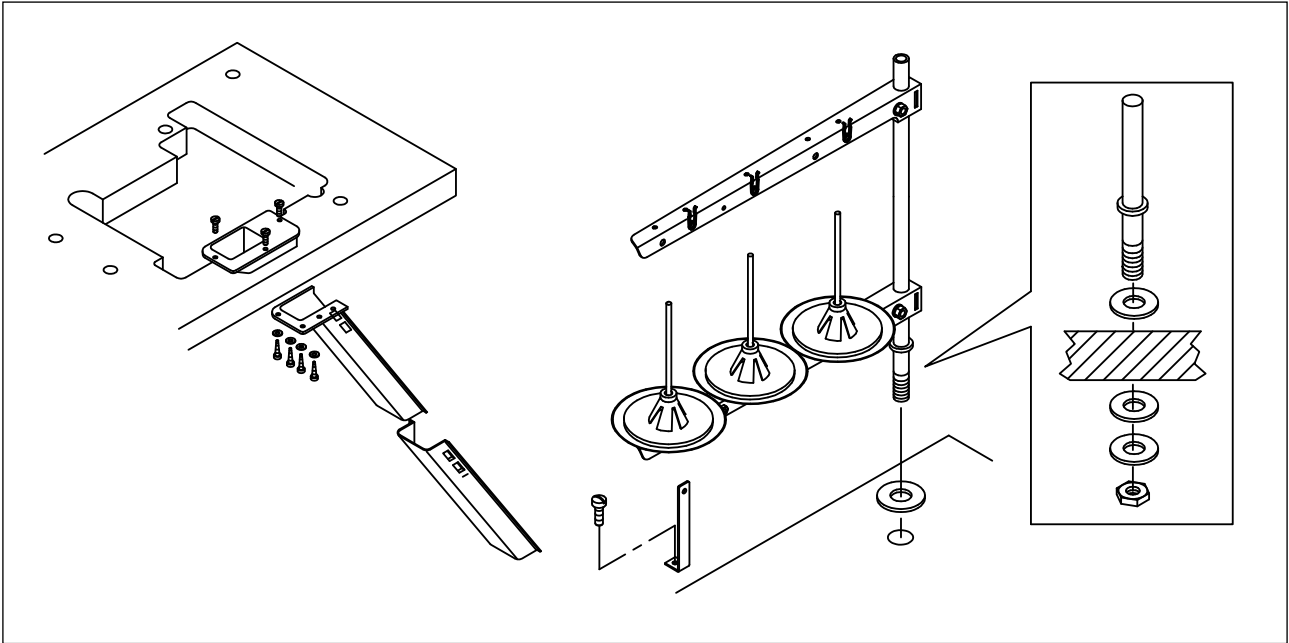
3-1. Installieren des Tisches und des Tischständers



1. Halten Sie die Nähmaschine beim Tragen nach dem Auspacken nicht am unteren Abschnitt der Stoffplattenabdeckung ❶.
2. Halten Sie nicht den unteren Abschnitt der Elektrokastenabdeckung ❷.

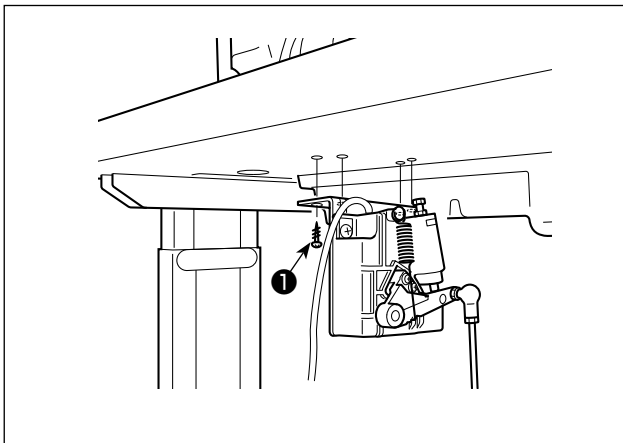


- 1) Montieren Sie das Gebläsegehäuse ❷, die Gummischeibe ❸ und den Gummidämpfer ❹ unter Bezugnahme auf die Tischzeichnung und die Teileliste an der Rahmenträgerplatte ❸.

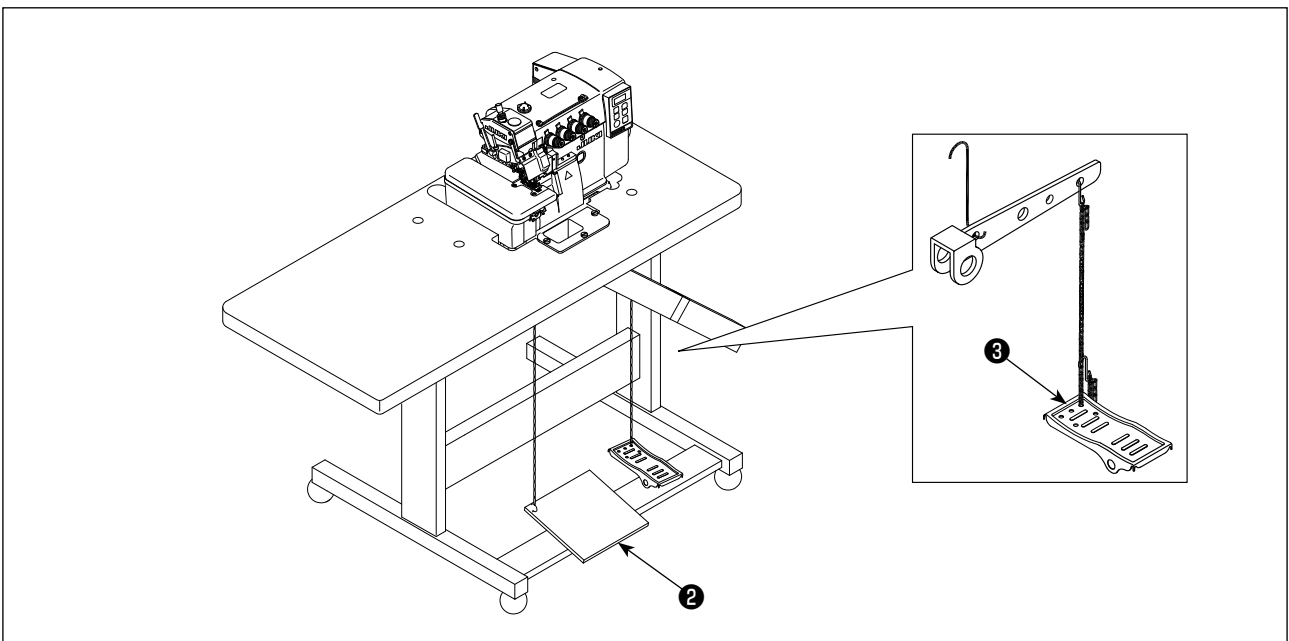


2) Den Abfallbeseitigungssatz und den Garnständer zusammenbauen.

3-2. Installieren des Pedalsensors



- 1) Den Pedalsensor mit den mit der Einheit gelieferten Befestigungsschrauben ❶ am Tisch befestigen. Der Pedalsensor muss so montiert werden, dass die Verbindungsstange senkrecht zum Tisch steht.
- 2) Nachdem der Pedalsensor am Tisch montiert worden ist, den Nähmaschinenkopf auf den Tisch setzen.

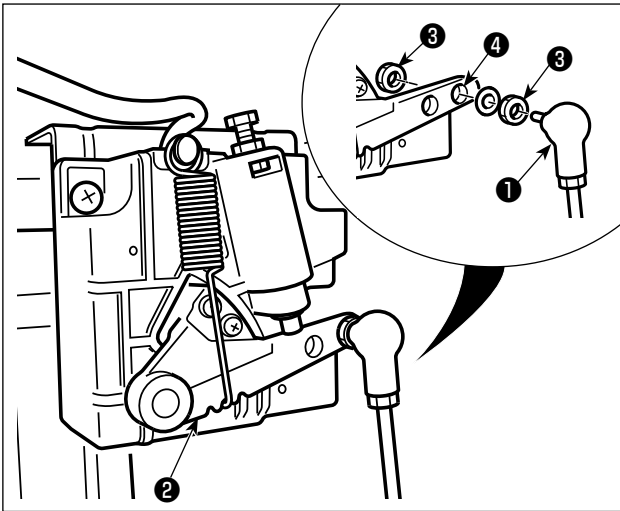


3) Das Motorstartpedal ❷ auf der linken Seite, und das Nähfußpedal ❸ auf der rechten Seite anbauen.

3-3. Montieren der Verbindungsstange



WARNUNG :
Um durch plötzliches Anlaufen der Nähmaschine verursachte Verletzungen zu vermeiden, führen Sie die folgende Arbeit erst aus, nachdem Sie den Netzschalter ausgeschaltet und mindestens 5 Minuten gewartet haben.

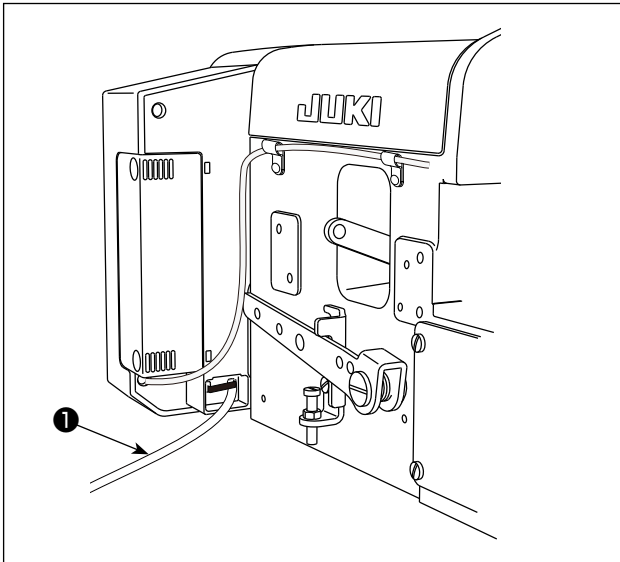


Die Verbindungsstange ① mit der Mutter ② im Montageloch ④ des Pedalhebels ③ befestigen.

3-4. Anschließen des Steckverbinders

WARNUNG :

- Um Verletzungen durch plötzliches Anlaufen der Nähmaschine zu verhüten, schalten Sie unbedingt die Stromversorgung aus, ziehen Sie den Netzstecker ab, und warten Sie mindestens fünf Minuten lang, bevor Sie den Pedalsensor montieren.
- Um Beschädigung des Gerätes durch Betriebsstörungen und falsche Spezifikationen zu vermeiden, achten Sie auf korrekten Anschluß der Kabel. (Wird einer der Steckverbinder in einen falschen Anschluss eingesteckt, kann die dem Steckverbinder entsprechende Vorrichtung nicht nur beschädigt werden, sondern auch plötzlich anlaufen und Verletzungsgefahr heraufbeschwören.)
- Um Verletzungen durch Betriebsstörungen zu vermeiden, sichern Sie die Steckverbinder unbedingt mit der Verriegelung.
- Einzelheiten zur Handhabung der jeweiligen Vorrichtung entnehmen Sie bitte der beiliegenden Betriebsanleitung, bevor Sie die Vorrichtung benutzen.



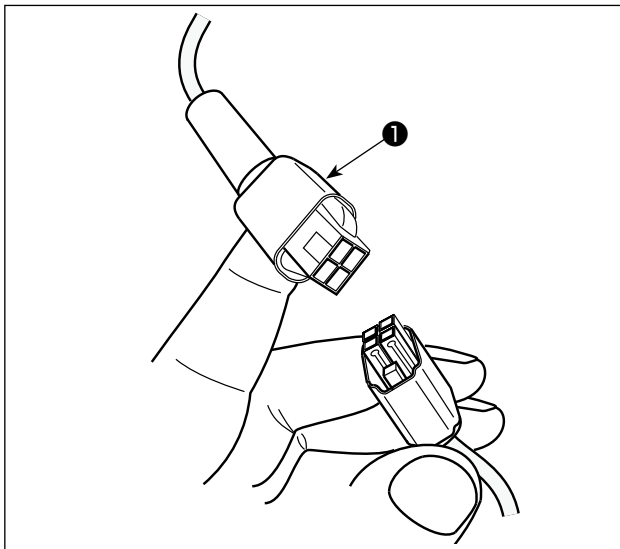
1. Stecken Sie den Netzstecker nicht in die Steckdose.



2. Vergewissern Sie sich, dass der Netzschalter ausgeschaltet ist.

3. Führen Sie die Stecker vollständig in die entsprechenden Buchsen ein, bis sie einrasten.

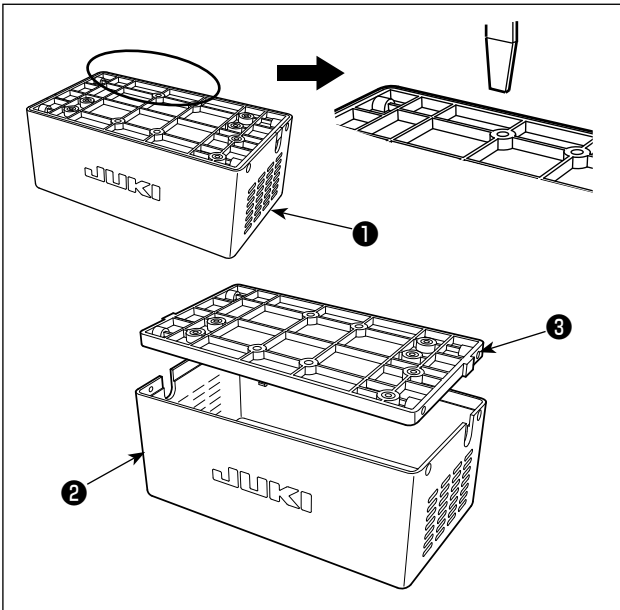
1) Ziehen Sie das vom Elektrokasten kommende Pedalsensorkabel ❶ zur Unterseite des Tisches heraus.



2) Verbinden Sie das Pedalsensorkabel ❶ und den Steckverbinder unter dem Tisch.

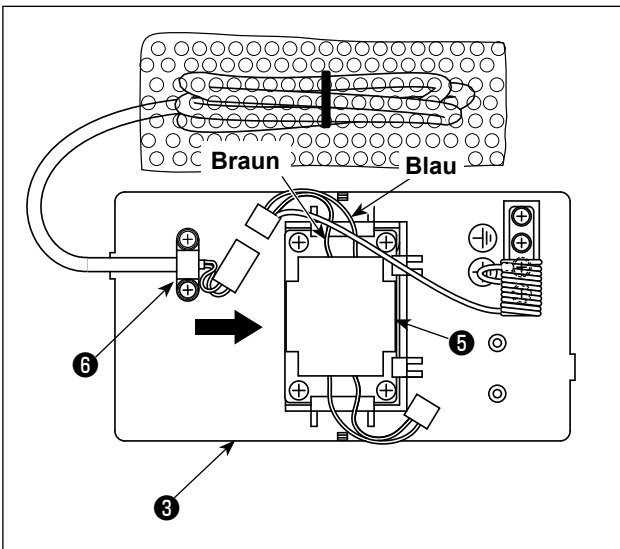
3-5. Installieren des Drosselkastens [nur für Modelle des EU-Typs]

*Installieren Sie für die Modelle des EU-Typs den mit der Nähmaschine gelieferten Drosselkasten.



1) Lösen Sie die Drosselabdeckung **2** vom Drosselkasten **1**, um sie von der Drosselbasiseinheit **3** zu trennen.

* Sie können die Drosselabdeckung leicht lösen, indem Sie ein Werkzeug mit einer dünnen, flachen Spitze, wie z. B. einen Flachsraubendreher, zwischen Abdeckung und Basis einführen.

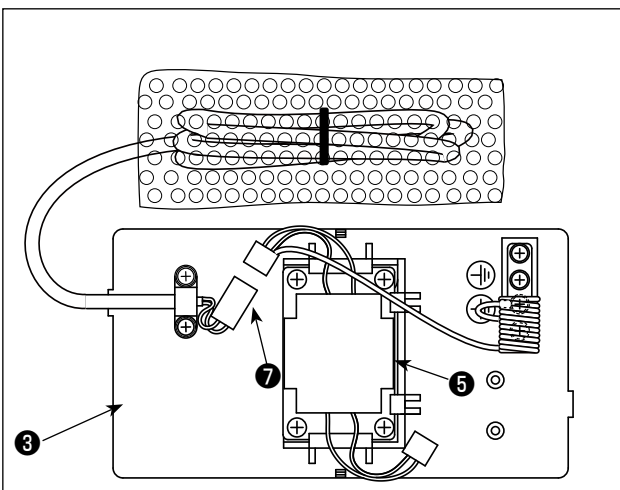


2) Schieben Sie die Drossel **5** in Pfeilrichtung, um sie in die Drosselbasiseinheit **3** einzuführen.

1. Lösen Sie die beigefügte Drahtklammer **6**, bevor Sie die Drossel einführen.



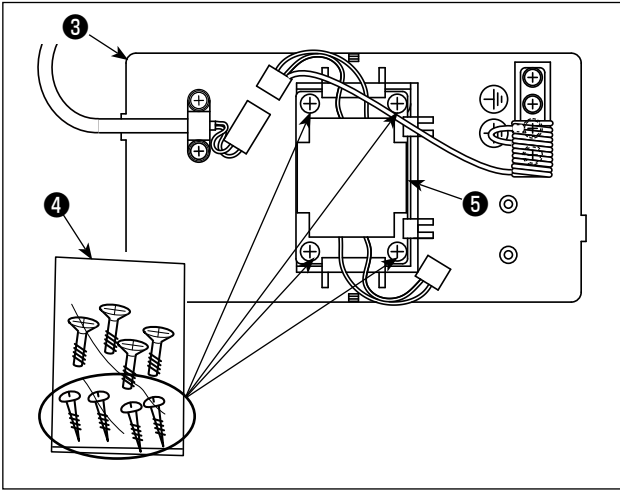
2. Führen Sie die Drossel **5** so in die Drosselbasiseinheit ein, dass die Seite mit dem braunen und blauen Draht nach oben gerichtet ist.



3) Schließen Sie den Steckverbinder **7** des Netzkabels, das an der Drosselbasiseinheit **3** befestigt ist, an den Steckverbinder der Drossel **5** an.



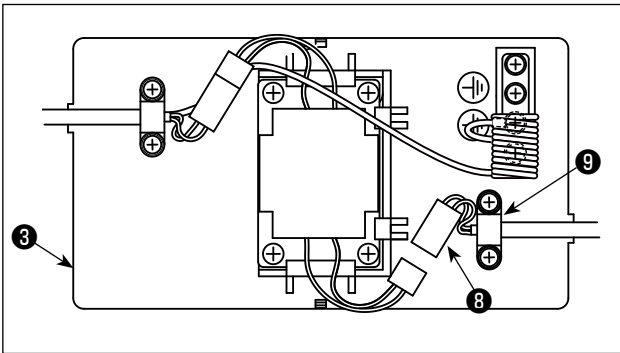
Führen Sie den ersten unbedingt vollständig in den letzteren ein, bis der Steckverbinder eingerastet ist.



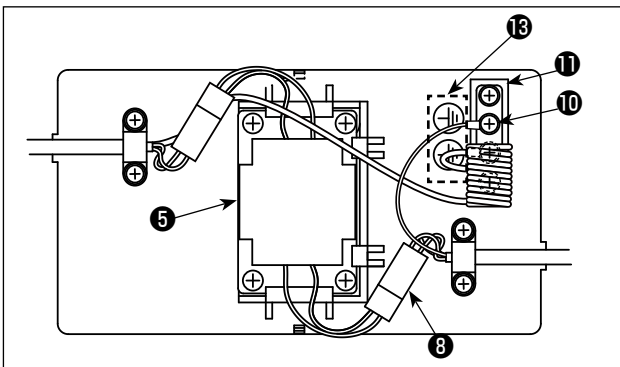
- 4) Nehmen Sie die Holzschrauben (ST 4,2 × 25) aus dem Schraubenbeutel 4 heraus.
Befestigen Sie die Drosselbasiseinheit 3 und die Drossel 5 mit den Holzschrauben (an vier Stellen) an der Unterseite des Nähmaschinentisches.



Nehmen Sie für die Montagepositionen der Drosselabdeckung und der Drosselbasiseinheit auf die Anleitungsabbildung im nächsten Verfahrensschritt 10) Bezug.



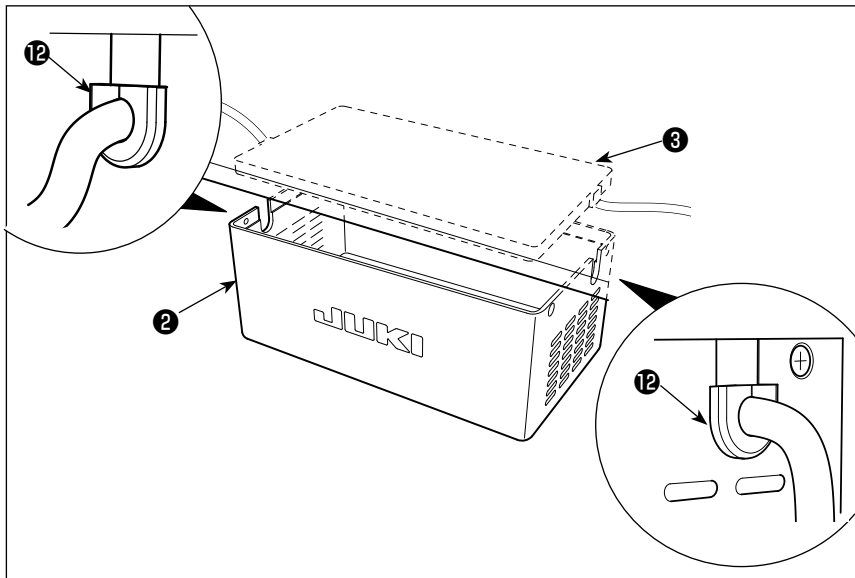
- 5) Sichern Sie die vom Elektrokasten kommende Netzkabeleinheit 8 mit der beigelegten Drahtklammer 9 an der Drosselbasiseinheit 3.



- 6) Schließen Sie den Steckverbinder der Netzkabeleinheit 8 an den Steckverbinder der Drossel 5 an.
7) Sichern Sie die Erdungsklemme 10 der Netzkabeleinheit 8 mit einer Schraube an der Erdungsbasis 11.



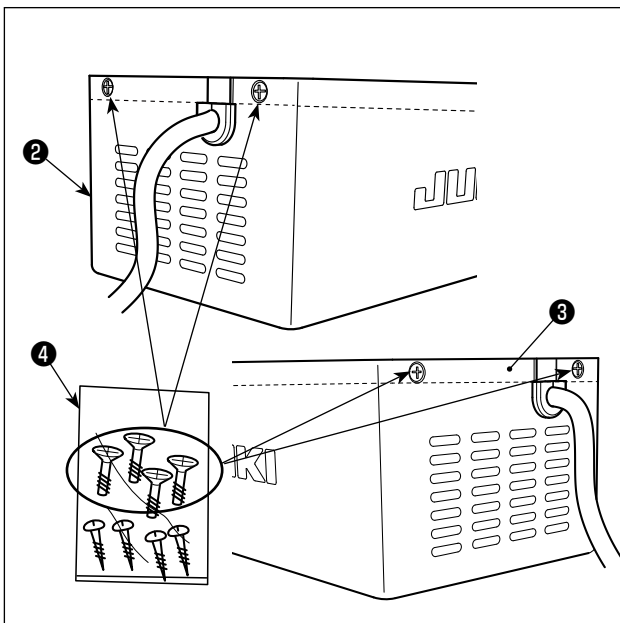
Sichern Sie die Erdungsklemme an der Schraube mit dem Erdungszeichen 13.



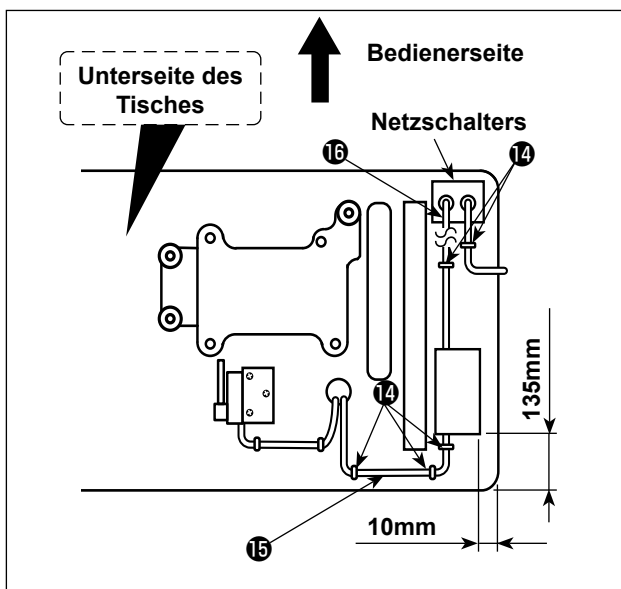
- 8) Setzen Sie die Drosselabdeckung **2** auf die Drosselbasiseinheit **3**.



Achten Sie darauf, dass das Kabel nicht unter der Drosselabdeckung **2** eingeklemmt wird. Führen Sie das Stromversorgungskabel durch die Kabeltülle **12**. Führen Sie dann das Stromversorgungskabel in den Schlitzteil der Drosselabdeckung **2** ein, und halten Sie es mit der Drosselbasiseinheit **3**.



- 9) Nehmen Sie die Drosselabdeckungs-Befestigungsschrauben aus dem Schraubenbeutel **4** heraus. Sichern Sie die Drosselabdeckung **2** mit den Befestigungsschrauben (an vier Stellen) an der Drosselbasiseinheit **3**.



- 10) Befestigen Sie das Wechselstrom-Eingangskabel **15** und das Ausgangskabel **16** mit den mitgelieferten Heftklammern **14** an der Unterseite des Tisches.

Achten Sie dabei darauf, dass sich Eingangskabel **15** und Ausgangskabel **16** nicht überkreuzen.



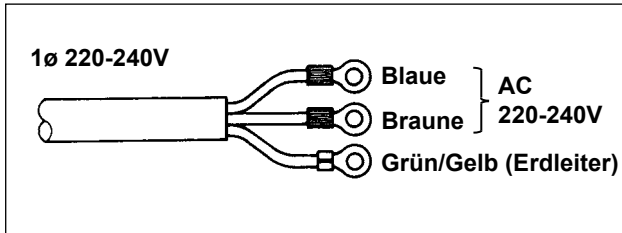
Das Wechselstrom-Eingangskabel **15** und das Ausgangskabel **16** sollten mit dem mitgelieferten Kabelbinder leicht gebündelt werden.

3-6. Installieren des Netzsteckers



WARNUNG:

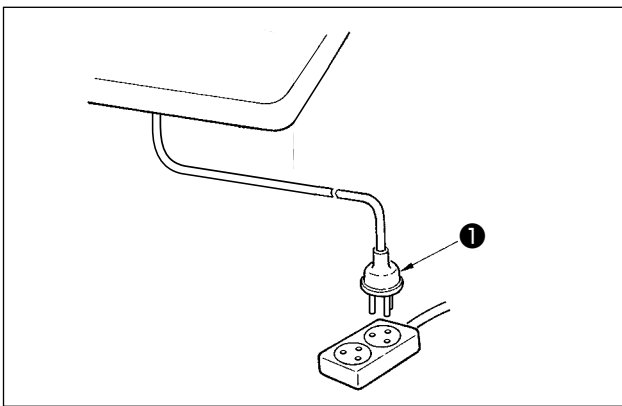
1. Den Erdleiter (grün/gelb) an der vorgeschriebenen Stelle (auf der Erdungsseite) anbringen.
2. Dabei darauf achten, dass die Klemmen nicht miteinander in Berührung kommen.



- 1) Das Netzkabel an den Netzstecker ❶ anschließen. Schließen Sie das blaue und das braune Kabel an die Stromversorgungsseite, und das grün/gelbe Kabel an die Erdungsseite an, wie in der Abbildung dargestellt.



1. Verwenden Sie unbedingt einen Netzstecker ❶, der dem Sicherheitsstandard entspricht.
2. Schließen Sie den Erdleiter (grün/gelb) an die Erdungsseite an.



- 2) Sicherstellen, dass sich der Netzschalter ❶ im AUS-Zustand befindet. Dann den vom Netzschalter kommenden Netzstecker in die Steckdose einstecken.

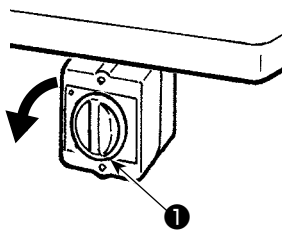


- Überprüfen Sie vor dem Anschließen des Netzsteckers ❶ noch einmal die am Netzanschlusskasten angegebene Versorgungsspannung.

* Die Form des Netzsteckers ❶ ist je nach dem Bestimmungsland der Nähmaschine unterschiedlich.

3-7. Netzsteckers

Einphasenstrom 220 bis 240V CE



Die Stromversorgung der Nähmaschine wird in den EIN-Zustand versetzt, wenn der Knopf des Netzschalters ❶ um 90 Grad entgegen dem Uhrzeigersinn gedreht wird; bzw. in den AUS-Zustand, wenn er im Uhrzeigersinn auf seine Ausgangsstellung zurückgedreht wird.



1. Drücken Sie den Netzschalter nicht fest mit der Hand.
2. Falls die Netzanzeige an der Tafel nach dem Einschalten des Netzschalters ❶ nicht aufleuchtet, sofort den Netzschalter ausschalten und die Versorgungsspannung überprüfen.
Wenn Sie den Netzschalter ❶ nach dem Ausführen der vorgenannten Schritte wieder einschalten wollen, müssen Sie nach dem Ausschalten des Netzschalters fünf Minuten oder länger warten.
3. Halten Sie nicht Ihre Hand oder irgendeinen Gegenstand unter die Nadel, da sich die Nadelstange entsprechend der Speicherschalter-Einstellung automatisch bewegen kann, wenn Sie die Stromversorgung der Nähmaschine einschalten.

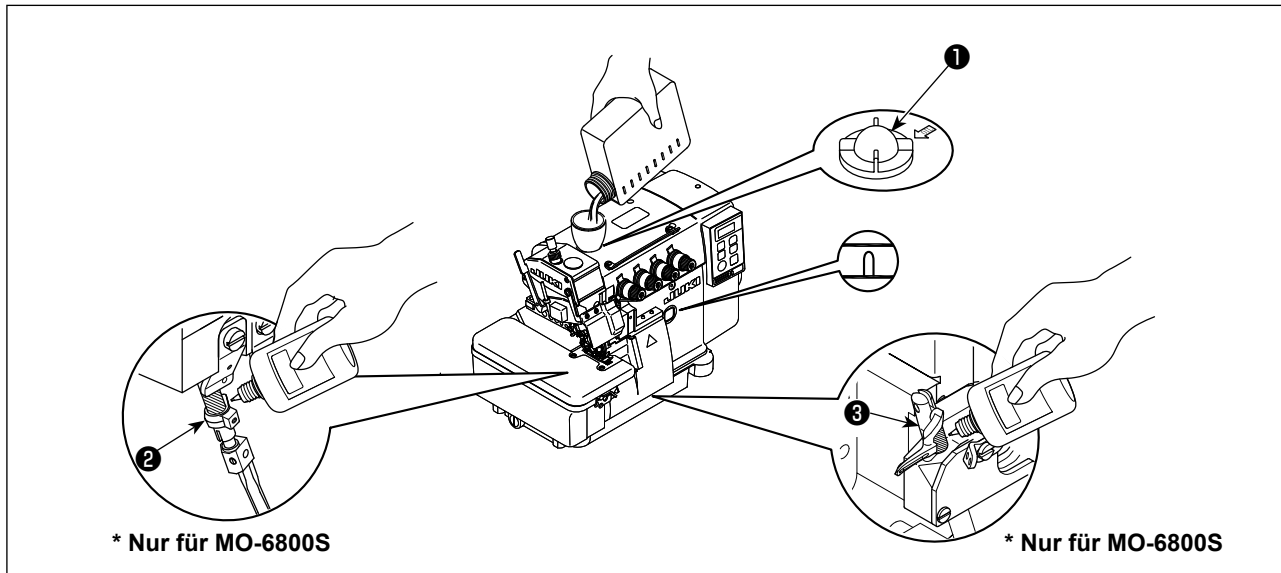
4. EINFÜLLEN UND ABLASSEN DES SCHMIERÖLS



WARNUNG :

Um durch plötzliches Anlaufen der Nähmaschine verursachte Verletzungen zu vermeiden, führen Sie die folgende Arbeit erst aus, nachdem Sie den Netzschalter ausgeschaltet und sich vergewissert haben, daß der Motor vollkommen stillsteht.

4-1. Schmieröl



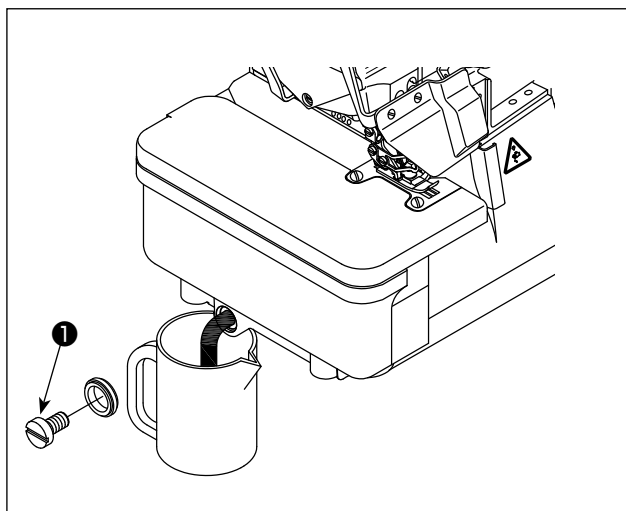
- 1) Das Ölschauglas ❶ vom Öleinlass entfernen. Füllen Sie das mit der Einheit gelieferte oder gleichwertiges Schmieröl (JUKI MACHINE OIL #18), das speziell für Maschinen hergestellt wird, die mit superhoher Geschwindigkeit laufen, durch den Öleinlass ein.
Wenn der Ölspiegel die Position zwischen den beiden Markierungslinien am Ölstandanzeiger erreicht, ziehen Sie das Ölschauglas ❶ an.
- 2) (Nur für MO-6800S) Bevor Sie eine neue Nähmaschine zum ersten Mal nach dem Kauf, oder eine längere Zeit unbenutzte Nähmaschine benutzen, schmieren Sie die schraffierte Abschnitte der Nadelstange ❷ und der oberen Greiferführung ❸.



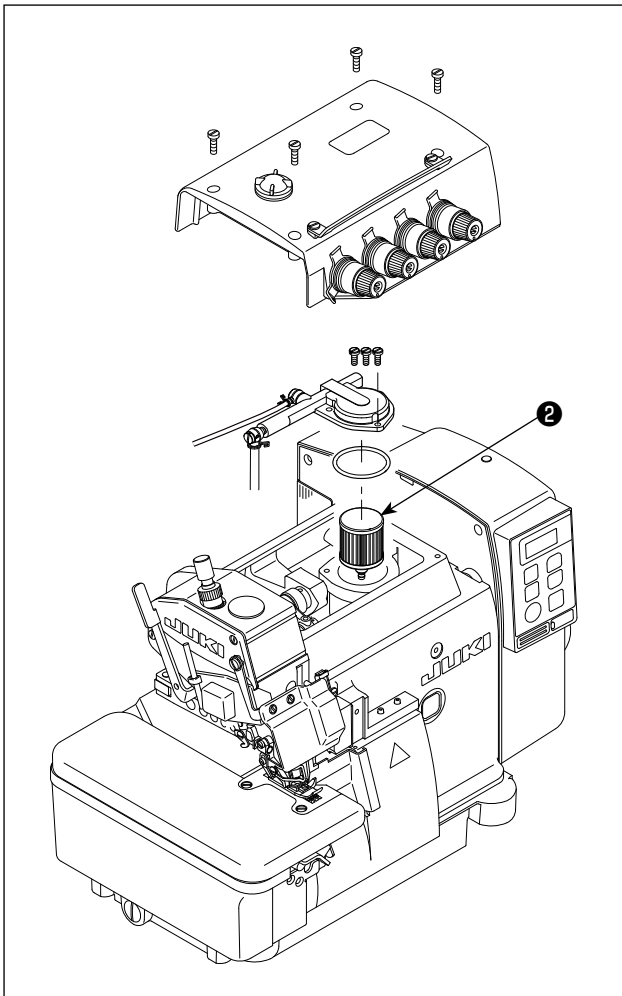
Vorsicht

Achten Sie bei der Schmierung darauf, nicht zu viel Schmieröl einzufüllen. Wird die Maschine mit einer übermäßigen Ölmenge geschmiert, kann ein Ölleck verursacht werden.

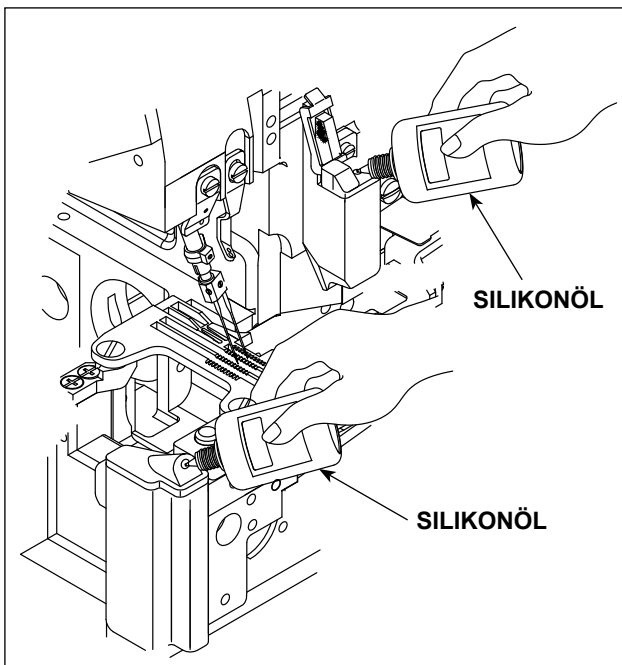
4-2. Ablassen und Einfüllen des Öls



- 1) Die Schraube ❶ lösen, und das Öl im Öltank restlos ablassen. Dann die Schraube ❶ wieder anziehen.
- 2) Um die Lebensdauer zu verlängern, wechseln Sie das Öl nach den ersten vier Wochen, und dann alle vier Monate.



- 3) Um die Lebensdauer zu verlängern, ist diese Maschine mit einem Ölfilter ② ausgestattet. Zerlegen und reinigen Sie den Filter ② jeden Monat, und wechseln Sie ihn bei Bedarf aus.

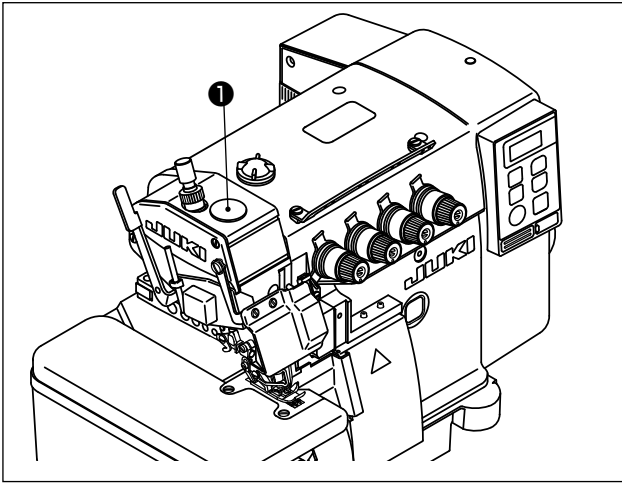


Nadelkühlungs-Schmieröl : SILIKONÖL

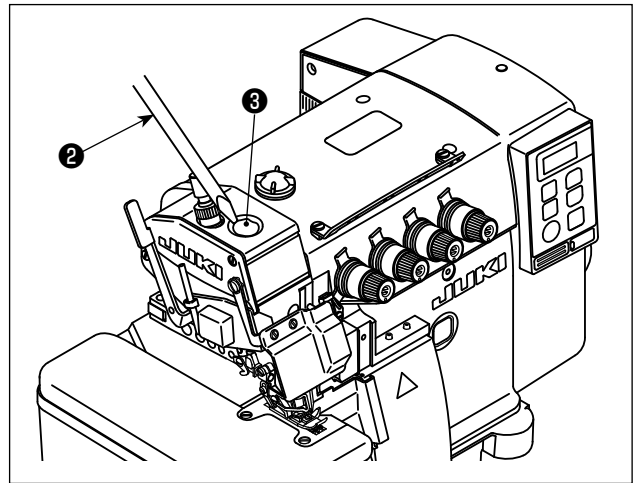
4-3. Exklusives fettnachfullung [nur für MO-6800D]

- * Den regelmäßiges Nachfüllen des exklusiven Fetts (einmal pro Jahr oder alle zwei Jahre) effektiv, um reibungslosen Betrieb der Maschine zu gewährleisten.

1. Nachfüllen von Fett in die Nadelstangenkammer

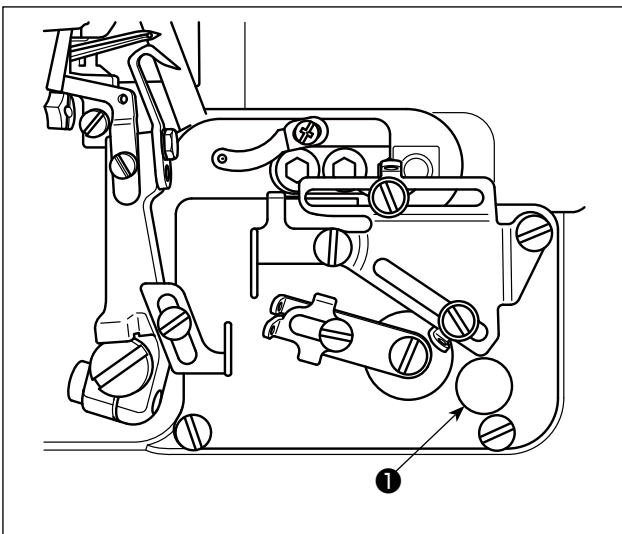


- 1) Den Fettnachfüll-Gummistopfen ❶ von der Nadelstangenkammer entfernen.

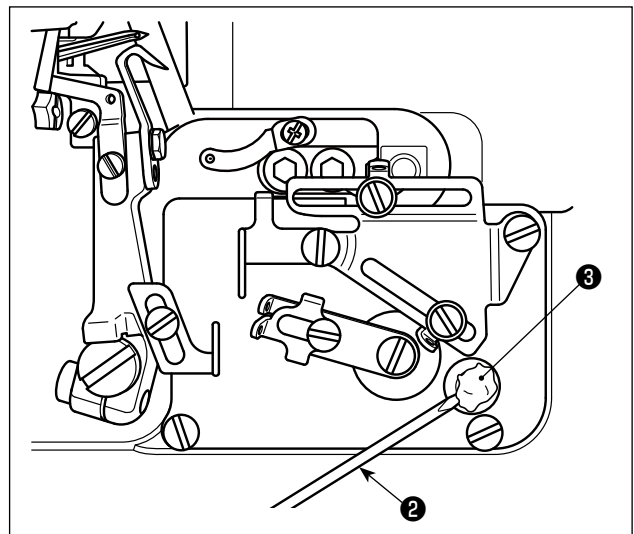


- 2) Fett mithilfe der Spitze eines Schraubenziehers ❸, ❷ oder dergleichen nachfüllen. JUKI GREASE A zum Nachfüllen von Fett.
JUKI GREASE A: 40006323 (Teilenummer)

2. Nachfüllen von Fett in die Greiferkammer



- 1) Den Fettnachfüll-Gummistopfen ❶ von der Greiferkammer entfernen



- 2) Fett mithilfe der Spitze eines Schraubenziehers ❸, ❷ oder dergleichen nachfüllen. JUKI GREASE A zum Nachfüllen von Fett.
JUKI GREASE A: 40006323 (Teilenummer)

5. VORBEREITUNG VOR DEM NÄHEN

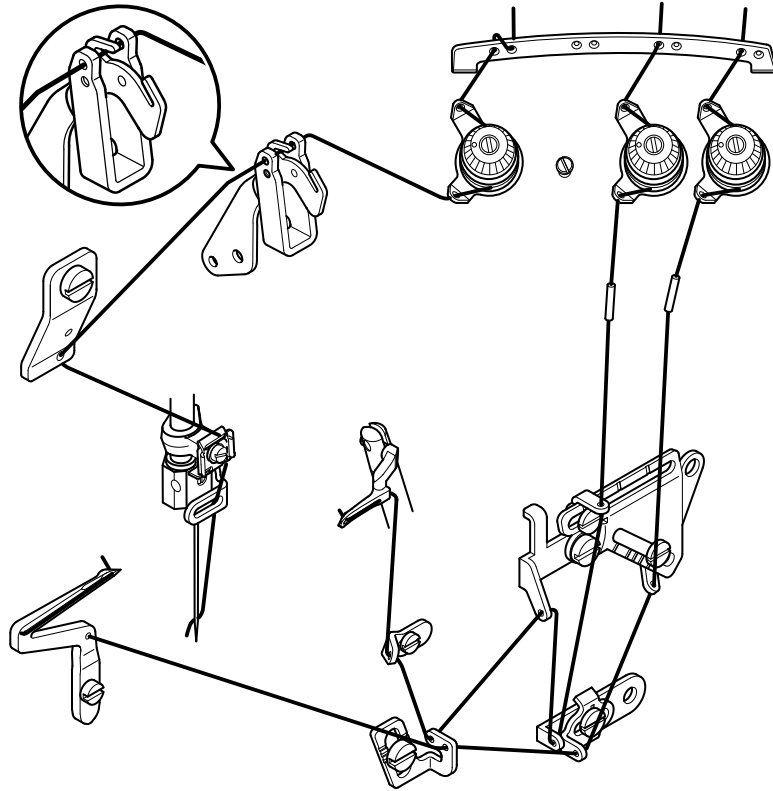
5-1. Einfädeln



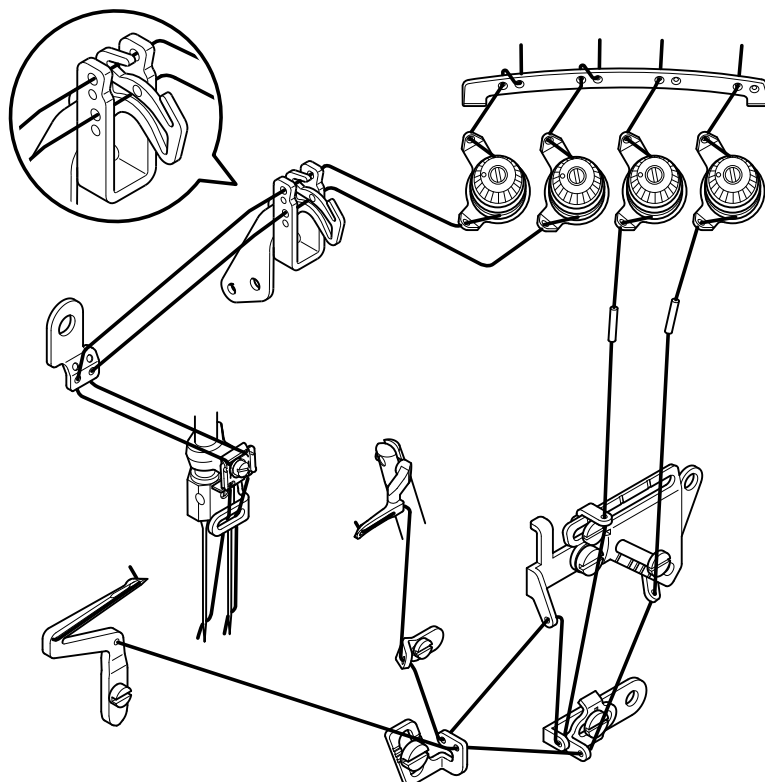
WARNUNG :

Befolgen Sie die Einfädelverfahren. Falsches Einfädeln kann Nähprobleme, wie z. B. Fadenbruch, Stichauslassen und Kräuselung, verursachen.

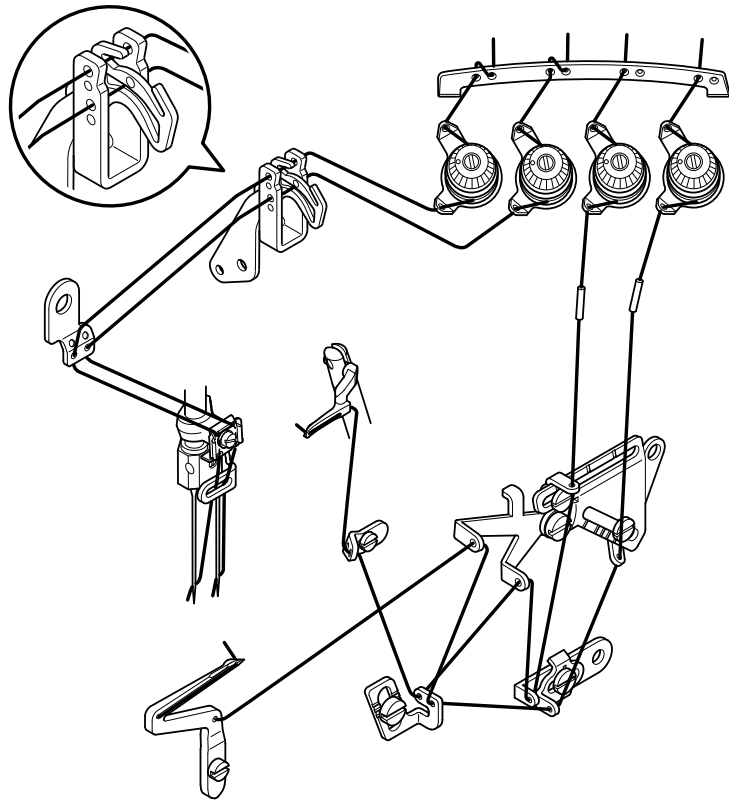
MO-6804



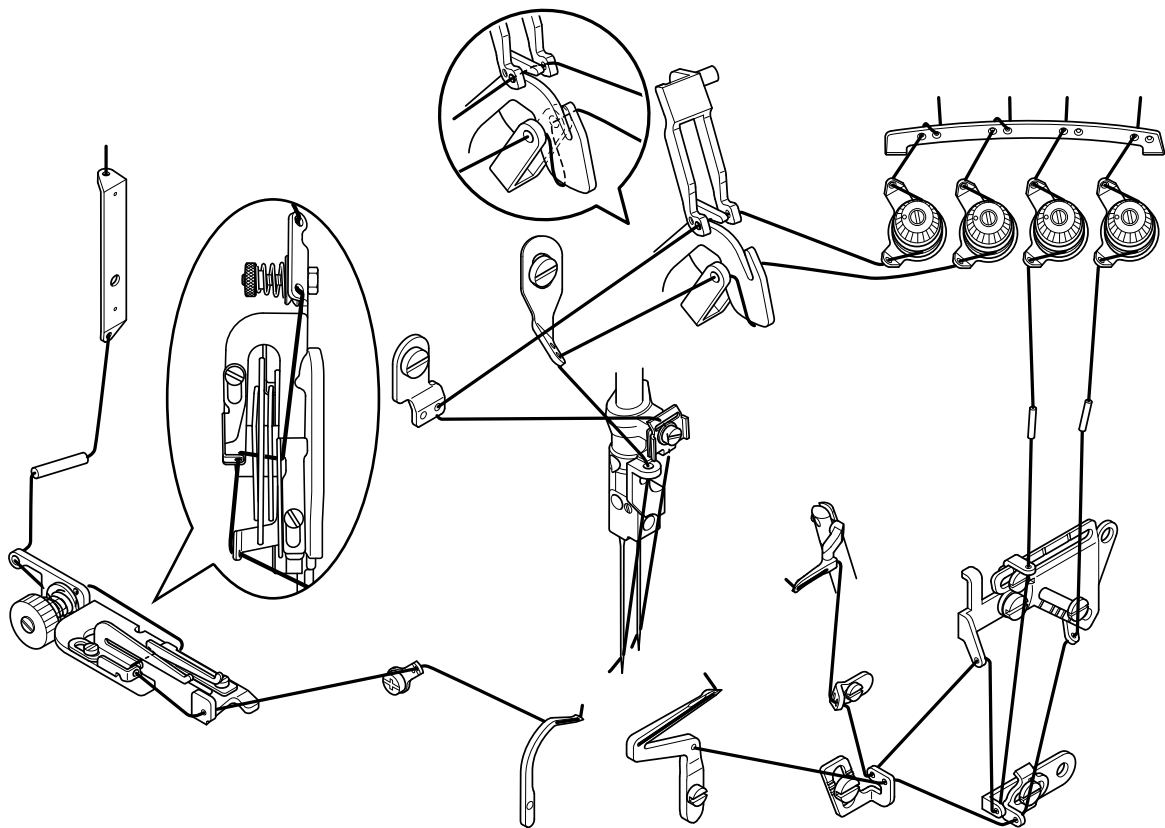
MO-6814



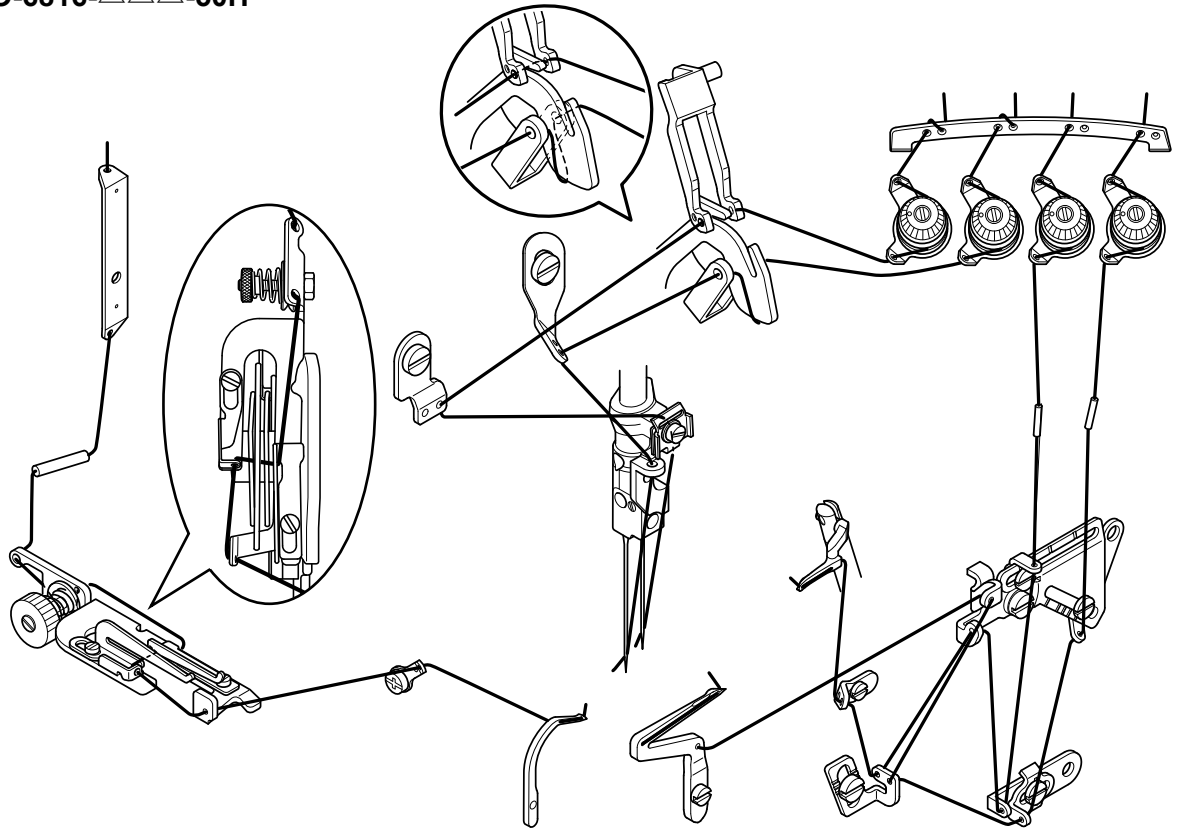
MO-6814-△△△△-44H



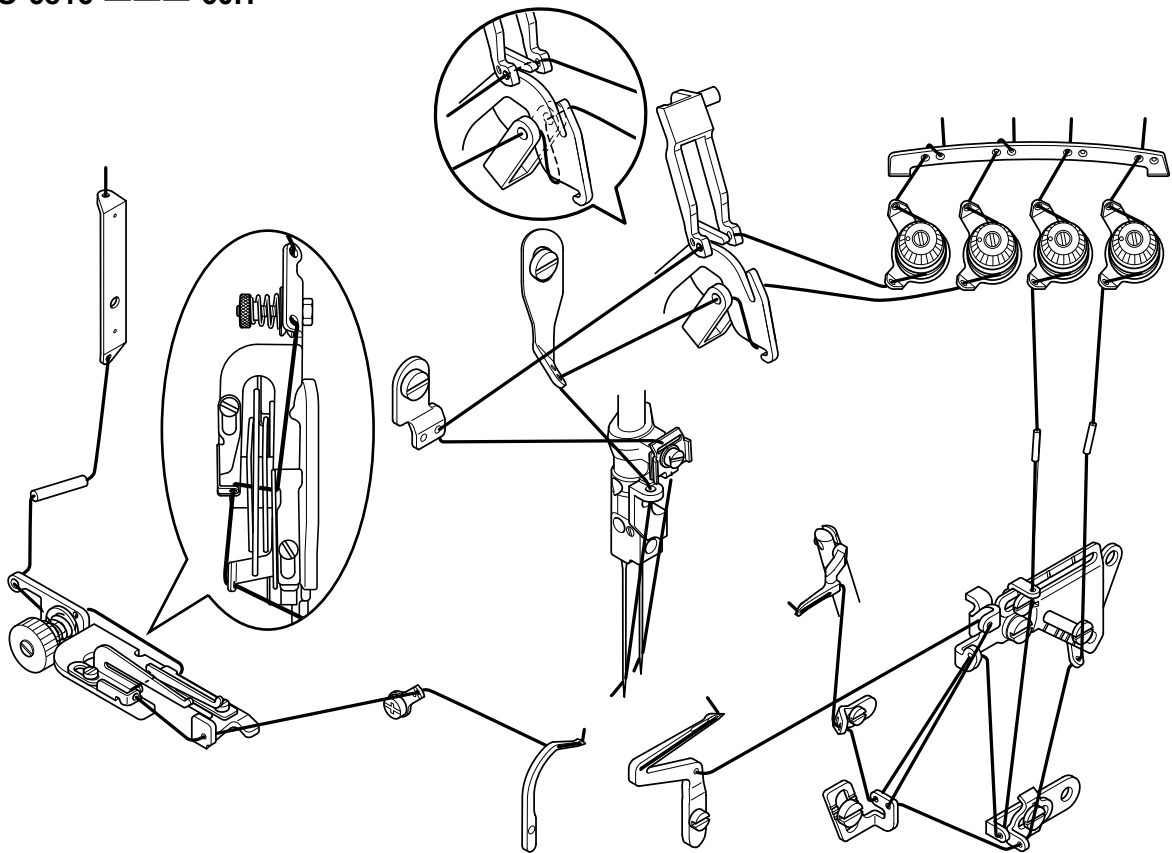
MO-6816



MO-6816-△△△△-50H



MO-6816-△△△△-60H

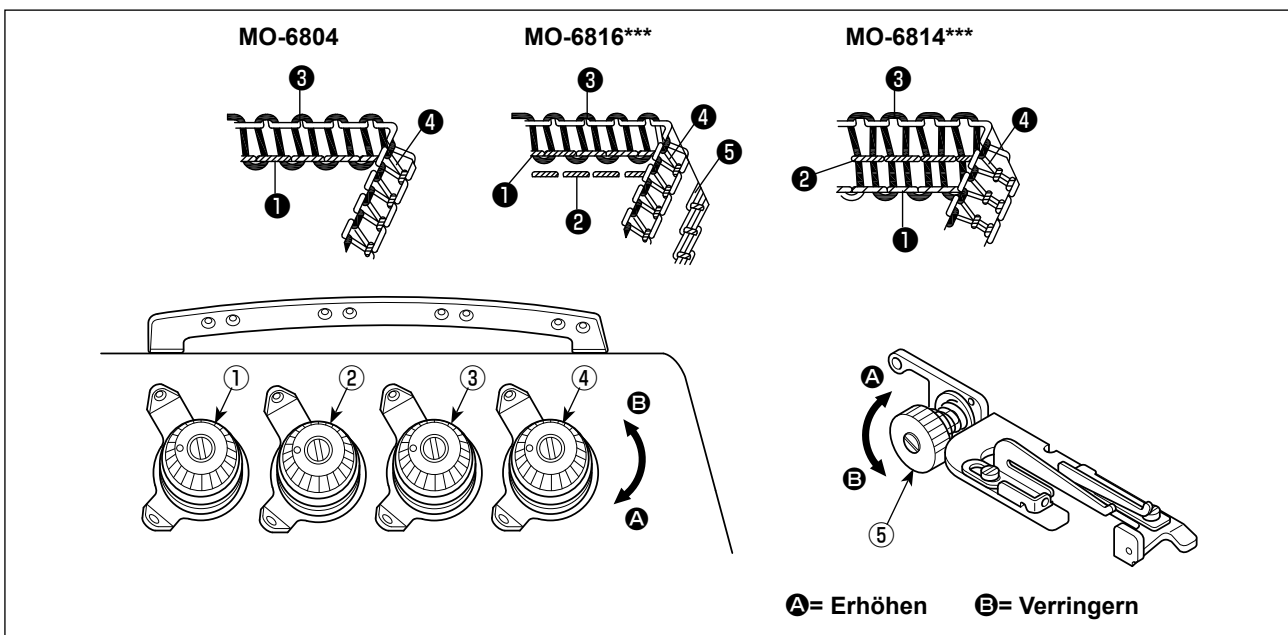


5-2. Einstellen der Fadenspannung

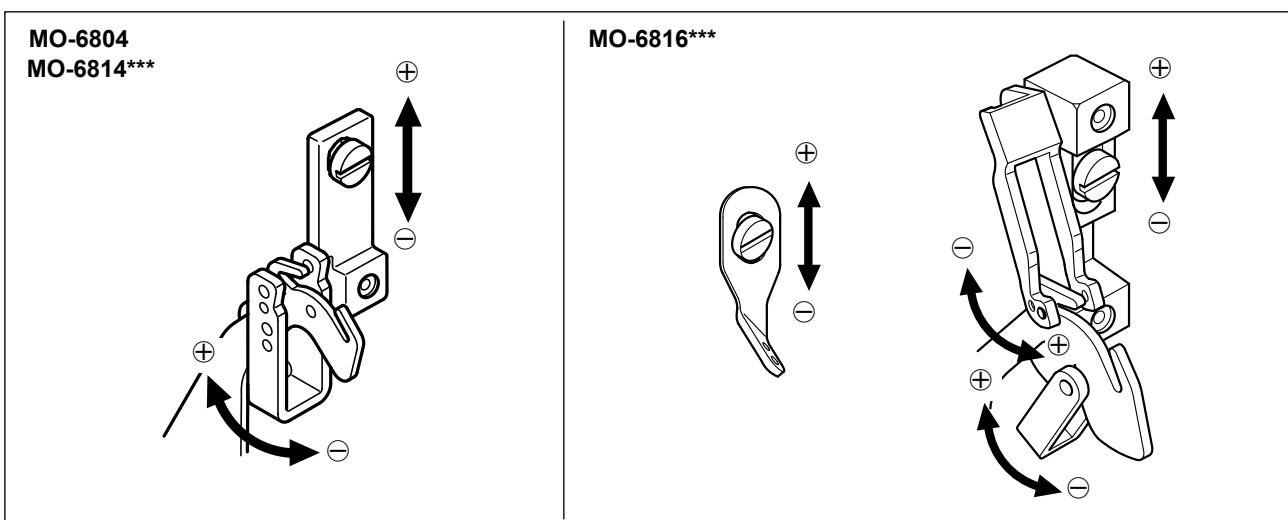
Die Fadenspannung sollte entsprechend der Art und Dicke der Stoffe, der Stichtlänge und der Nahtbreite usw. korrekt eingestellt werden. Stellen Sie außerdem die Muttern für jeden Fall individuell ein. Durch Drehen der Muttern im Uhrzeigersinn wird die Fadenspannung erhöht. Anderenfalls wird die Fadenspannung verringert.

(1) Fadenspannungs-Einstellmuttern

- 1) Die Spannungseinstellmutter Nr. ① reguliert den Faden ①.
- 2) Die Spannungseinstellmutter Nr. ② reguliert den Faden ②.
- 3) Die Spannungseinstellmutter Nr. ③ reguliert den Faden ③.
- 4) Die Spannungseinstellmutter Nr. ④ reguliert den Faden ④.
- 5) Die Spannungseinstellmutter Nr. ⑤ reguliert den Faden ⑤.

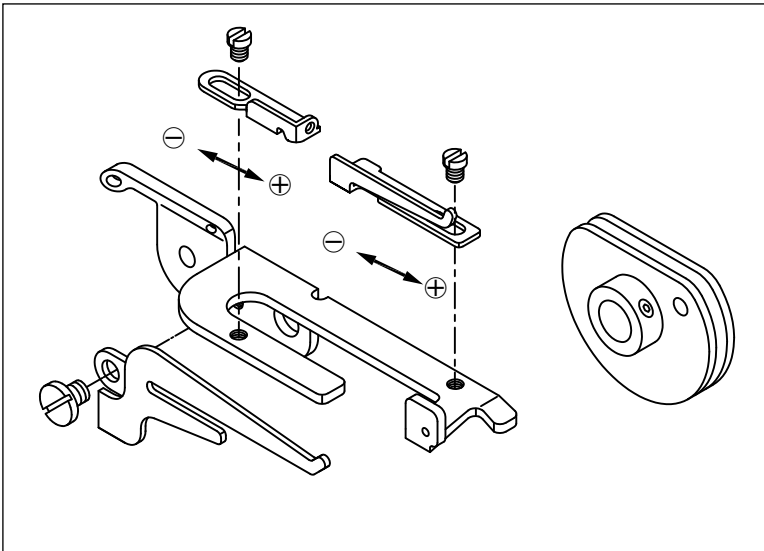


(2) Einstellen der Nadelfadenlänge



- 1) Stellen Sie die Nadelfadenlänge durch Drehen der Fadenführung in Richtung der Pfeile ein.
- 2) Die Richtung ⊕ bedeutet Verlängern der Nadelfadenlänge.
- 3) Die Richtung ⊖ bedeutet Verkürzen der Nadelfadenlänge.

(3) Einstellen der Greiferfadennocken-Fadenführung



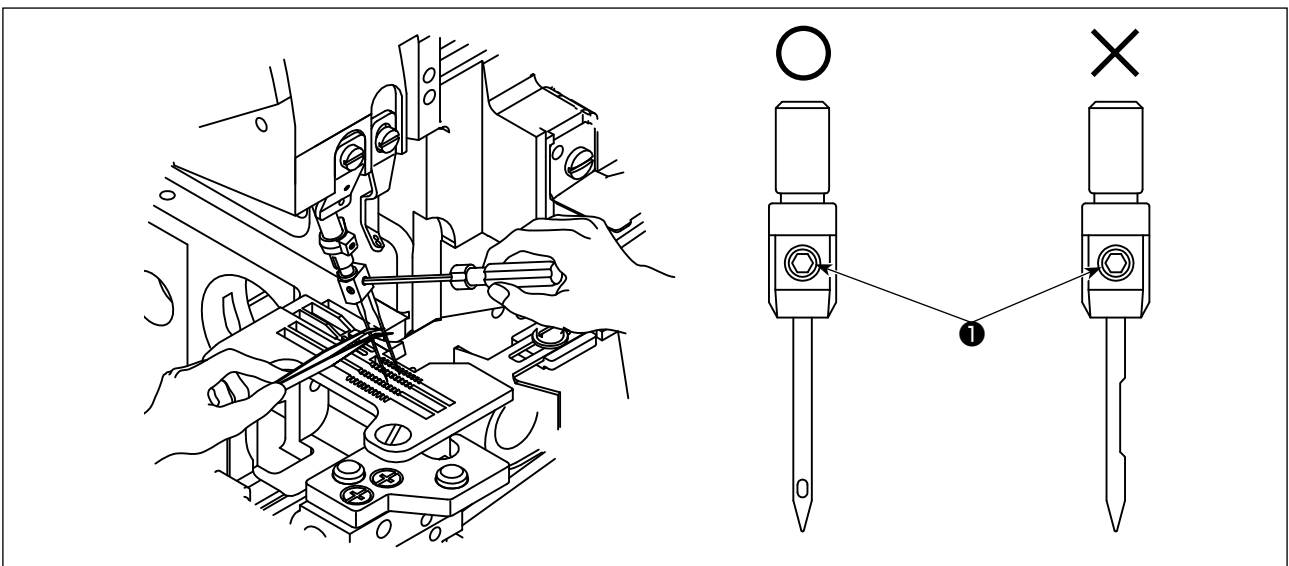
- 1) Falls der Greiferfaden nicht korrekt eingestellt ist, können Fadenschleifen nicht gleichmäßig gebildet werden. (Der Faden kann übermäßig gelockert werden, oder es können keine Fadenschleifen gebildet werden.)
- 2) ⊕ liefert mehr Faden während des Nähens.
- 3) ⊖ liefert weniger Faden während des Nähens.

5-3. Auswechseln der Nadel



WARNUNG :

Um durch plötzliches Anlaufen der Nähmaschine verursachte Verletzungen zu vermeiden, führen Sie die folgende Arbeit erst aus, nachdem Sie den Netzschalter ausgeschaltet und sich vergewissert haben, daß der Motor vollkommen stillsteht.



- 1) Verwenden Sie eine Nadel des Typs DC × 27 oder deren Entsprechung.
- 2) Die Schraube ❶ lösen, und die Nadel abnehmen.
- 3) Die neue Nadel bis zum Anschlag einführen, so dass die lange Rinne zur Bedienerseite weist.
- 4) Die Schraube ❶ anziehen.

5-4. Einstellen der Stichtlänge

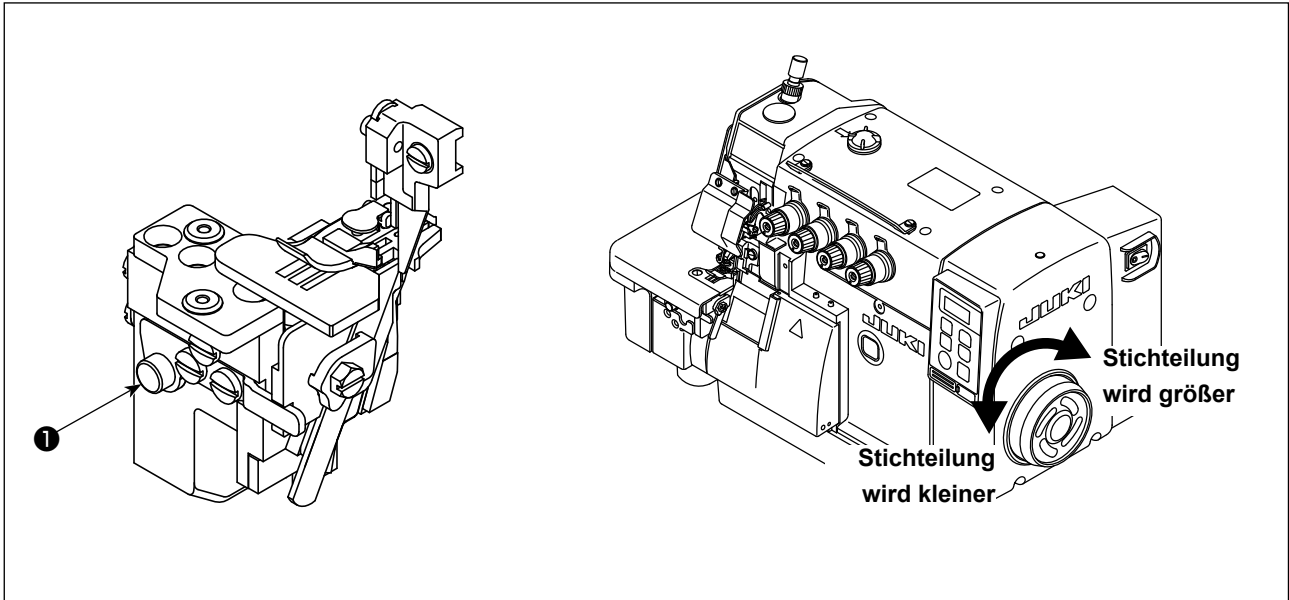


WARNUNG :

Um durch plötzliches Anlaufen der Nähmaschine verursachte Verletzungen zu vermeiden, führen Sie die folgende Arbeit erst aus, nachdem Sie den Netzschalter ausgeschaltet und sich vergewissert haben, daß der Motor vollkommen stillsteht.

Ändern Sie die Stichtlänge entsprechend dem zu verwendenden Stoff, dem Differentialtransportverhältnis oder anderen relevanten Faktoren.

Den Knopf ❶ gedrückt halten, und die Riemenscheibe drehen, bis der Knopf einrastet. Dann den Knopf nach Erreichen der gewünschten Stichtlänge loslassen.

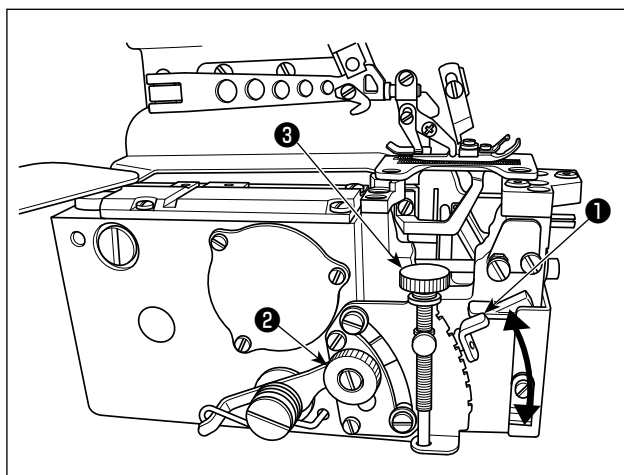


5-5. Einstellen des Differentialtransportverhältnisses



WARNUNG :

Um durch plötzliches Anlaufen der Nähmaschine verursachte Verletzungen zu vermeiden, führen Sie die folgende Arbeit erst aus, nachdem Sie den Netzschalter ausgeschaltet und sich vergewissert haben, daß der Motor vollkommen stillsteht.



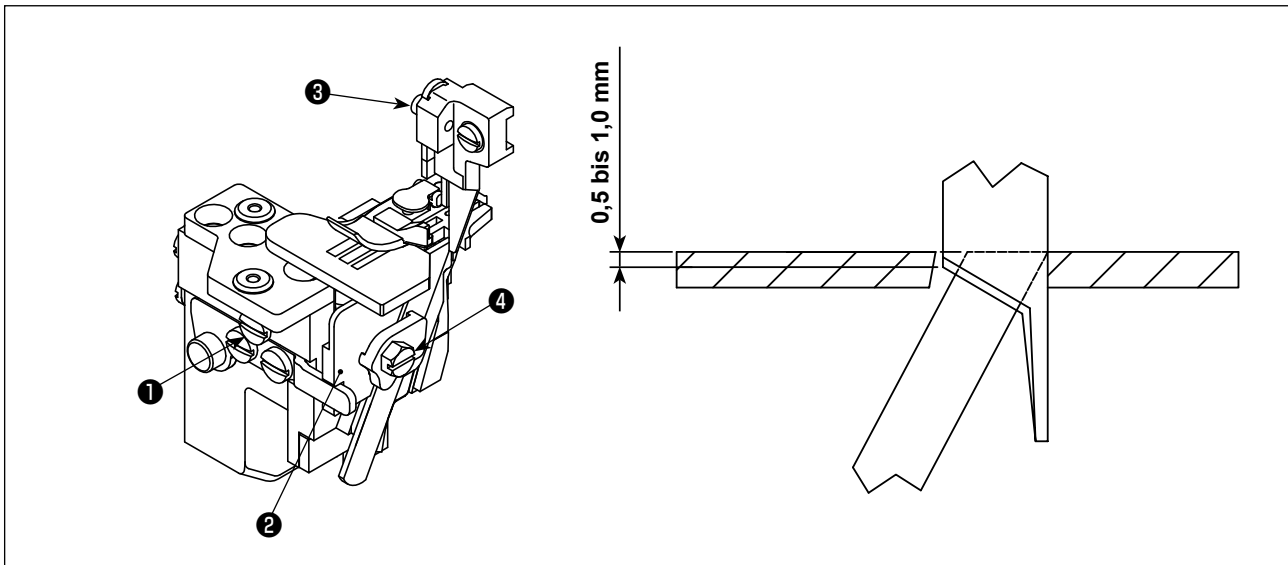
- 1) Die Differentialtransport-Einstellmutter ❷ lösen. Die Differentialtransport-Einstellstange ❶ für Strecken nach oben, und für Kräuseln nach unten bewegen.
- 2) Um den Hebel ❶ nur geringfügig zu verstellen, die Differentialtransport-Feinjustierschraube ❸ benutzen.
- 3) Nach der Einstellung die Differentialtransport-Einstellmutter ❷ festziehen.

5-6. Austauschen der Messers



WARNUNG :

Um durch plötzliches Anlaufen der Nähmaschine verursachte Verletzungen zu vermeiden, führen Sie die folgende Arbeit erst aus, nachdem Sie den Netzschalter ausgeschaltet und sich vergewissert haben, daß der Motor vollkommen stillsteht.



(1) Auswechseln des Obermessers

- 1) Die Schraube ❶ lösen, und den Halter ❷ des Untermessers nach links schieben. Dann die Schraube ❶ ein wenig anziehen.
- 2) Die Schraube ❸ entfernen, und das neue Obermesser anbringen. Dann die Schraube ❸ ein wenig anziehen.
- 3) Die Riemenscheibe drehen, um den Obermesser auf den unteren Totpunkt zu stellen. Die Höhe des Obermessers so einstellen, dass der Obermesser sich um etwa 0,5 bis 1,0 mm mit dem Untermesser überschneidet. Danach die Schraube ❸ anziehen.
- 4) Die Schraube ❶ lösen, und den Halter ❷ des Untermessers auf seine Ausgangsstellung zurückstellen. Prüfen, ob der Faden vom oberen und Untermesser exakt abgeschnitten wird, und dann die Schraube ❶ anziehen.

(2) Auswechseln des Untermessers

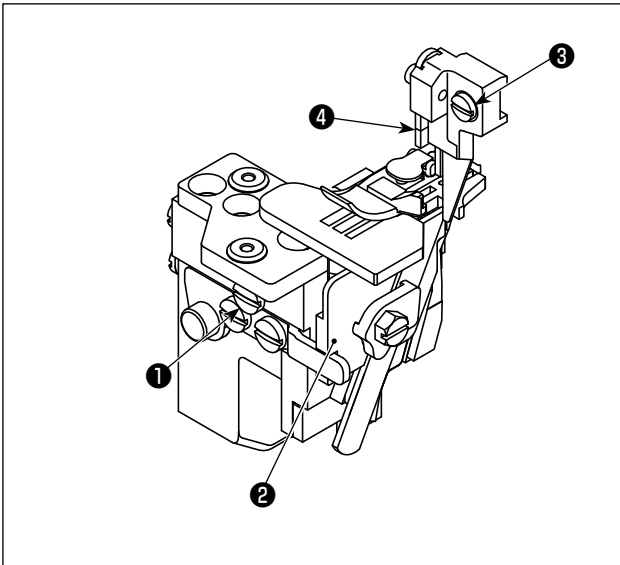
- 1) Die Schraube ❶ lösen, und den Halter ❷ des Untermessers nach links schieben. Dann die Schraube ❶ ein wenig anziehen.
- 2) Die Schraube ❹ lösen. Das Untermesser abnehmen und durch ein neues ersetzen.
- 3) Den Untermesser so einstellen, dass seine Kante auf die Oberfläche der Stichplatte ausgerichtet ist. Dann die Schraube ❹ anziehen.
- 4) Die Schraube ❶ lösen, um den Halter ❷ des Untermessers auf seine Ausgangsstellung zurückzustellen, und prüfen, ob der Faden vom oberen und Untermesser exakt abgeschnitten wird. Dann die Schraube ❶ anziehen.

5-7. Einstellen der Saumbreite



WARNUNG :

Um durch plötzliches Anlaufen der Nähmaschine verursachte Verletzungen zu vermeiden, führen Sie die folgende Arbeit erst aus, nachdem Sie den Netzschalter ausgeschaltet und sich vergewissert haben, daß der Motor vollkommen stillsteht.



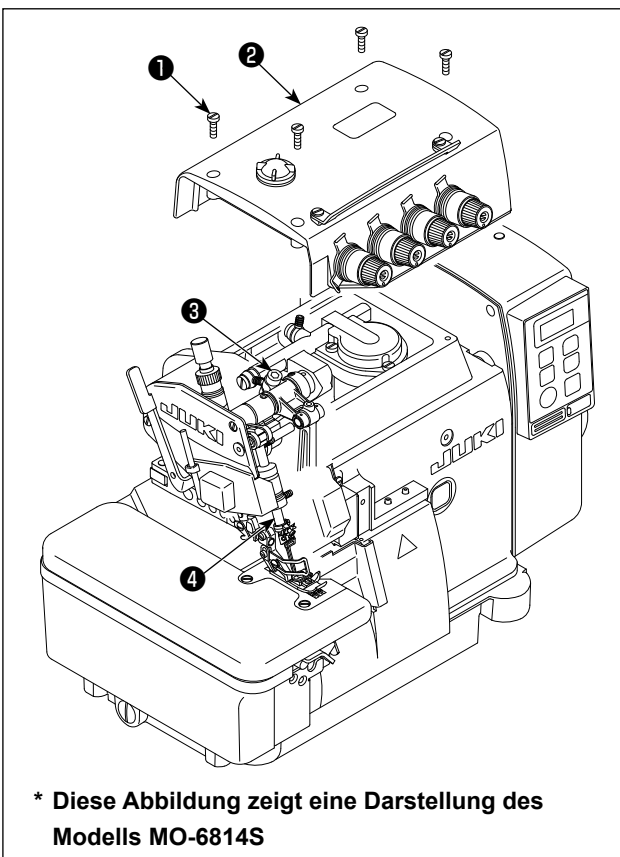
- 1) Die Riemenscheibe drehen, um den Obermesser **4** auf den unteren Totpunkt zu stellen.
- 2) Die Schraube **1** lösen, den Halter **2** des Untermessers nach links schieben, und dann die Schraube **1** ein wenig anziehen.
- 3) Die Schraube **3** lösen, und den Halter des Obermessers nach links oder rechts schieben, bis die gewünschte Breite erreicht ist. Dann die Schraube **3** anziehen.
- 4) Die Schraube **1** lösen. Den Untermesserhalter **2** verschieben, bis das Untermesser mit dem Obermesser in Berührung kommt. Prüfen, ob der Faden von den Messern abgeschnitten wird, und dann die Schraube **1** anziehen.

5-8. Einstellen der Nadelhöhe



WARNUNG :

Um durch plötzliches Anlaufen der Nähmaschine verursachte Verletzungen zu vermeiden, führen Sie die folgende Arbeit erst aus, nachdem Sie den Netzschalter ausgeschaltet und sich vergewissert haben, daß der Motor vollkommen stillsteht.



* Diese Abbildung zeigt eine Darstellung des Modells MO-6814S

Die Riemenscheibe drehen, um die Nadel auf ihre Höchstposition zu stellen. In diesem Zustand den Abstand von der Nadelspitze bis zur Oberfläche der Stichplatte korrekt einstellen.

- 1) Vier Schrauben **1** lösen. Die Deckplatte **2** öffnen und abnehmen.
- 2) Die Schraube **3** lösen, und die Nadelstange **4** auf die gewünschte Höhe einstellen. Dann die Schraube **3** anziehen.
- 3) Die Deckplatte **2** schließen. Die vier Schrauben **1** anziehen.



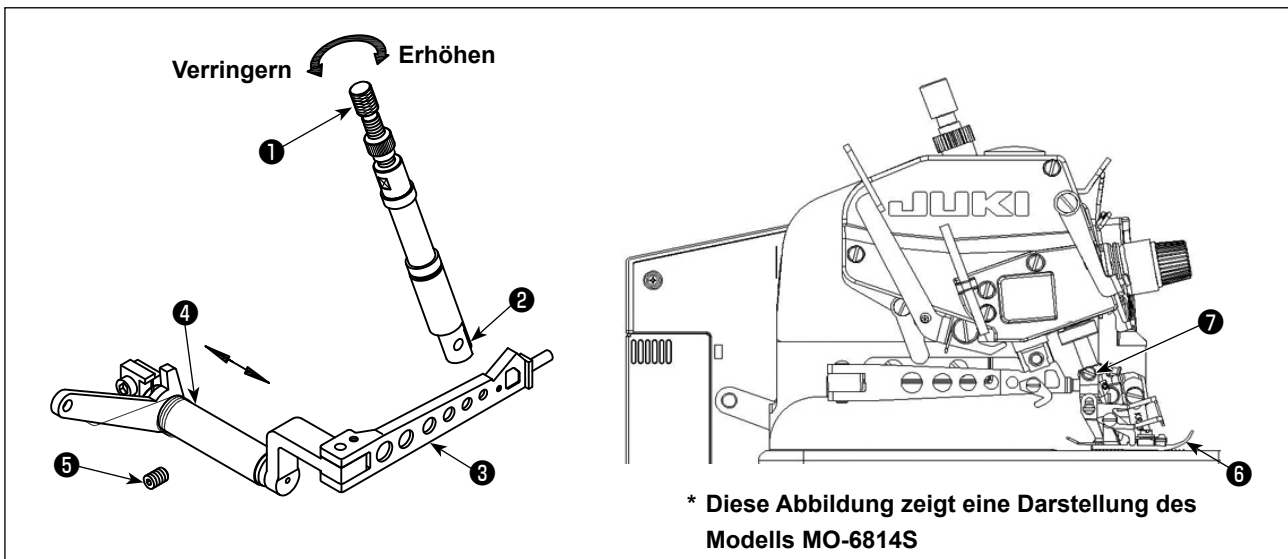
Nach der Einstellung der Nadelstangenhöhe die Beziehung zwischen Nadel und Greifer überprüfen.



Siehe „8-1. Masse zur Einstellung der Taktung der Greifer und des Nadeluntersetzers“ S. 41 für die Einstellwerte der Nadelhöhe.

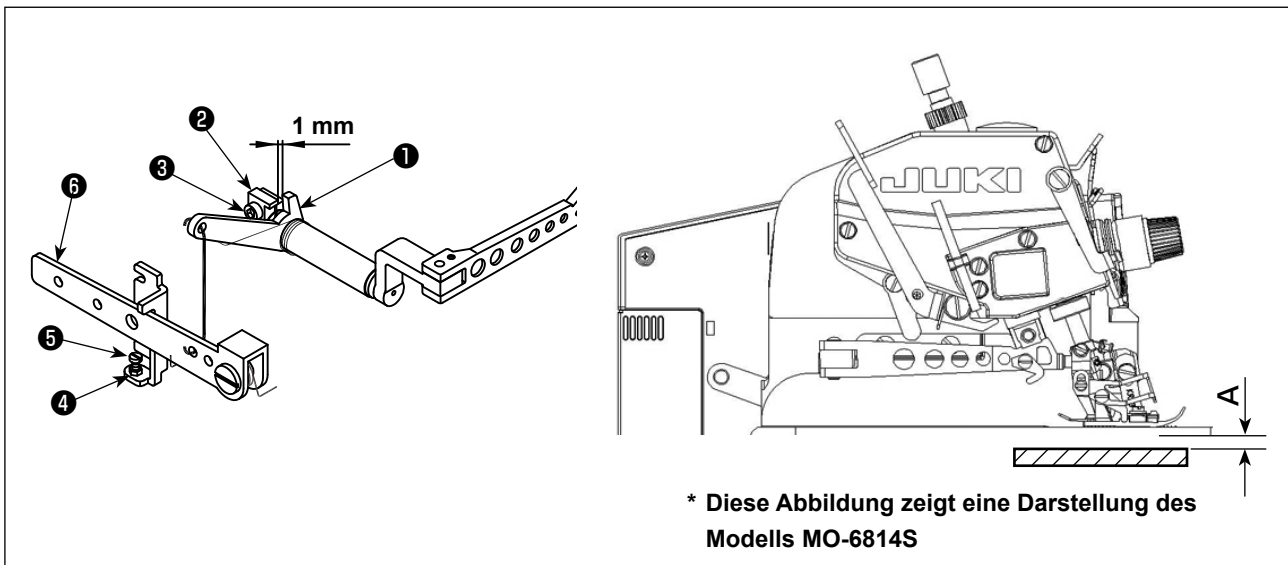
5-9. Einstellen des Nähfußes

(1) Einstellen der Nähfußposition



- 1) Die Einstellschraube ❶ und die Schraube ❷ des Nähfußes lösen.
- 2) Den Nähfuß ❸ so verstellen, dass seine Nut auf die Nut der Stichplatte ausgerichtet ist. Außerdem sicherstellen, dass die Sohle des Nähfußes flach auf der Stichplatte aufliegt, und dann die Schraube ❷ anziehen.
- 3) Die Schraube ❺ lösen, dann ❹ nach links und rechts schieben, so dass ❸ auf ❷ ausgerichtet ist und ❷ sich reibungslos auf und ab bewegen kann. Dann die Schraube ❺ anziehen.
- 4) Zum Einstellen auf einen angemessenen Druck: Durch Drehen der Schraube ❶ im Uhrzeigersinn wird der Druck erhöht, während er durch Drehen entgegen dem Uhrzeigersinn verringert wird.

(2) Einstellen des Nähfuß-Hubbetrags



- 1) Die Riemenscheibe drehen, um den Transporteur abzusenken, bis die Unterseite des Pressers horizontal mit der Stichplatte in Berührung kommt.
- 2) Einen Abstand von 1 mm zwischen Nähfußlüftungsarm ❶ und Montagehalterung ❷ erzeugen. Dieser Abstand kann durch geringfügiges Lösen der Schraube ❸ eingestellt werden.
- 3) Die Mutter ❹ lösen. Den Nähfuß-Hubhebel ❺ drücken, um den Nähfuß von der Stichplattenoberfläche abzuheben. Der Hub des Nähfußes hängt vom Modell ab. Stellen Sie den Hub des Nähfußes für das jeweilige Modell gemäß der nachstehenden Tabelle ein.
Stellen Sie dann die Schraube ❽ so ein, dass sie mit dem Nähfuß-Hubhebel ❺ in Berührung kommt. Die Mutter ❹ anziehen.
- 4) Nachdem alle obigen Einstellungen abgeschlossen sind, die Schraube ❸ anziehen.

(Einheit: mm)

Maschinentyp	Hubbetrag des Nähfußes (A)
MO-6804	6
MO-6814-2 △ H	5,5
MO-6814-3 △ H	5,5
MO-6814-4 △ H	7
MO-6814-30P	5
MO-6816-3 △ H	5,5
MO-6816-50H	6,5
MO-6816-60H	7
MO-6816-30P	5

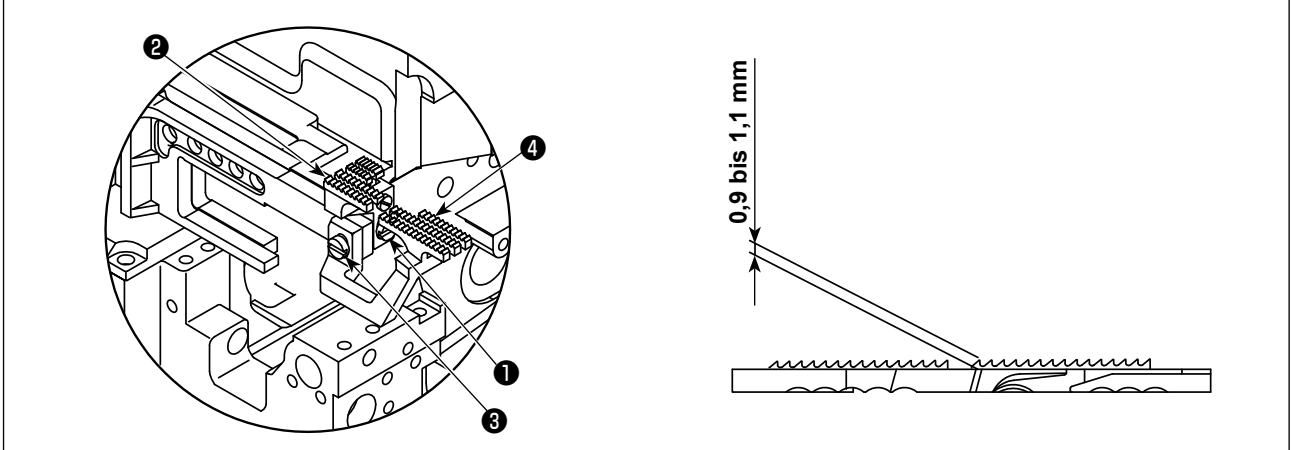
5-10. Einstellen des Transporteurs



WARNUNG :

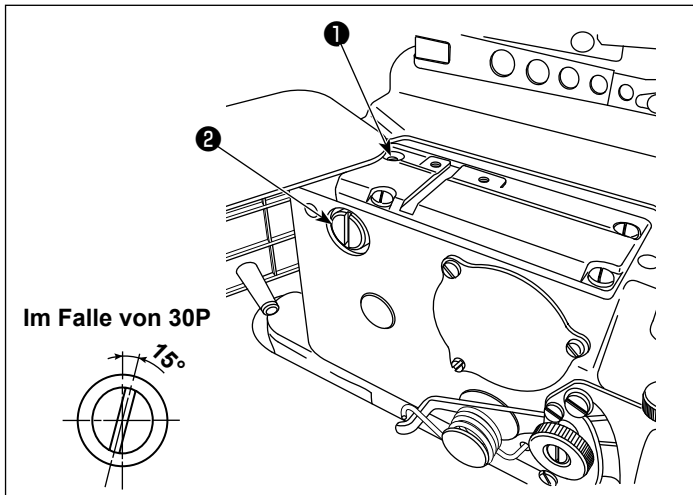
Um durch plötzliches Anlaufen der Nähmaschine verursachte Verletzungen zu vermeiden, führen Sie die folgende Arbeit erst aus, nachdem Sie den Netzschalter ausgeschaltet und sich vergewissert haben, daß der Motor vollkommen stillsteht.

(1) Einstellen der Transporteurhöhe



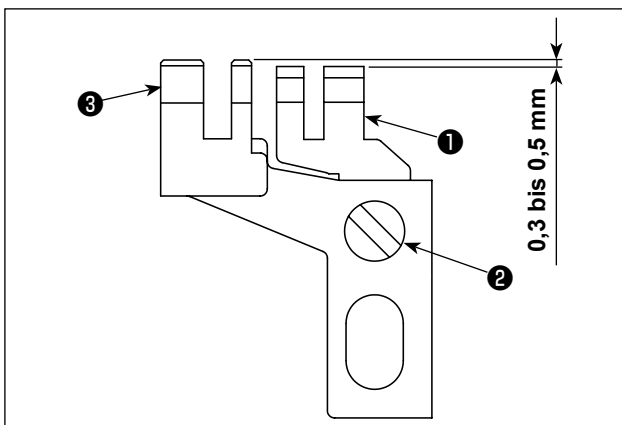
- 1) Die Riemenscheibe drehen, um den Transporteur auf den höchsten Punkt anzuheben.
- 2) Die Schraube ❶ lösen, und den Haupttransporteur ❷ heben oder senken, so dass die Zahnseite etwa 0,9 bis 1,1 mm (30P: 0,7 bis 0,9 mm, 60H: 1,0 bis 1,2 mm) weit über die Stichplatte hinausragt. Dann die Schraube ❶ anziehen.
- 3) Die Schraube ❸ lösen. Den Differentialtransporteur ❹ anheben oder absenken, bis er mit dem Haupttransporteur ❷ bündig ist. Dann die Schraube ❸ anziehen.

(2) Einstellen der Neigung des Transporteurs



Um die Neigung des Transporteurs einzustellen, die Schraube ❶ lösen und den hinteren Halteschaft ❷ drehen. Wenn der Transporteur bündig mit der Oberfläche der Stichplatte ist und waagrecht liegt (30P: Der vordere Teil des Transporteurs ist niedrig positioniert), die Schraube ❶ anziehen.

(3) Einstellen der Hilfstransporteurhöhe



Der Zahnabschnitt des Hilfstransporteurs ❶ muss um 0,3 bis 0,5 mm (30P: 0,1 bis 0,3 mm, 60H: 0,25 bis 0,35 mm) unter dem Haupttransporteur ❷ liegen. Die Höhe kann durch Lösen der Schraube ❸ eingestellt werden.

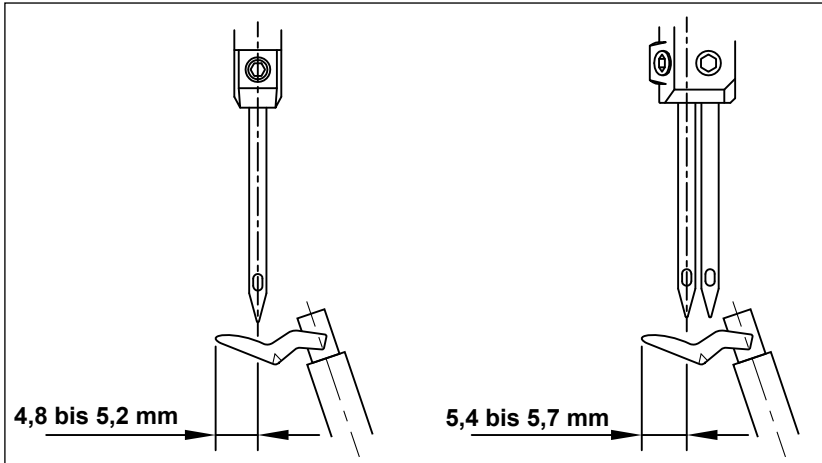
5-11. Beziehung zwischen Nadel und Greifer



WARNUNG :

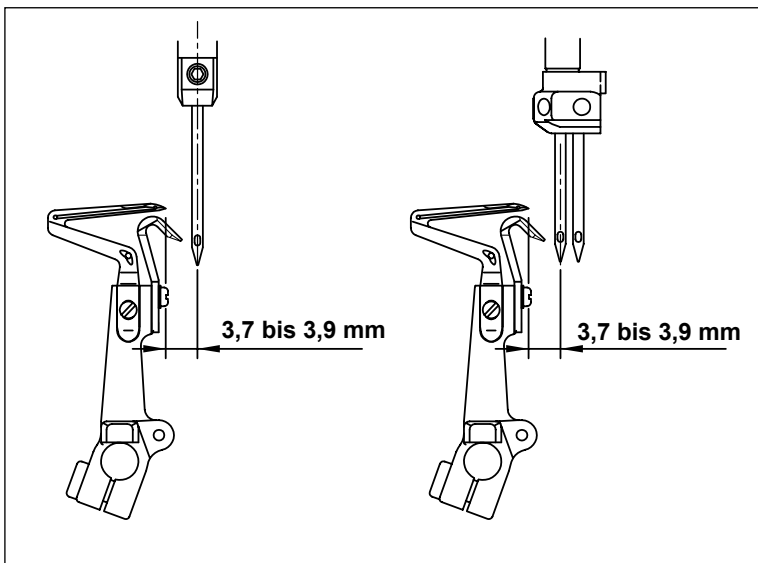
Um durch plötzliches Anlaufen der Nähmaschine verursachte Verletzungen zu vermeiden, führen Sie die folgende Arbeit erst aus, nachdem Sie den Netzschalter ausgeschaltet und sich vergewissert haben, daß der Motor vollkommen stillsteht.

(1) Beziehung zwischen Nadel und Obergreifer

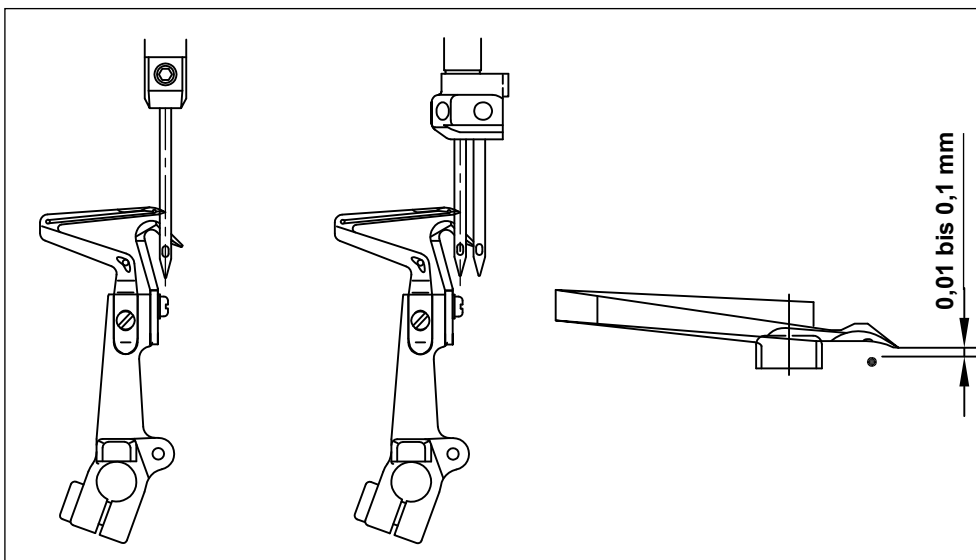


Wenn der Obergreifer am linken Anschlag steht, beträgt der Abstand von der Greiferspitze bis zur Mittellinie der Nadel 4,8 bis 5,2 mm. Bei Modellen mit Doppelnadel beträgt der Abstand von der Greiferspitze bis zur Mittellinie der linken Nadel 5,4 bis 5,7 mm (60H: 5,0 bis 5,5 mm).

(2) Beziehung zwischen Nadel und Untergreifer

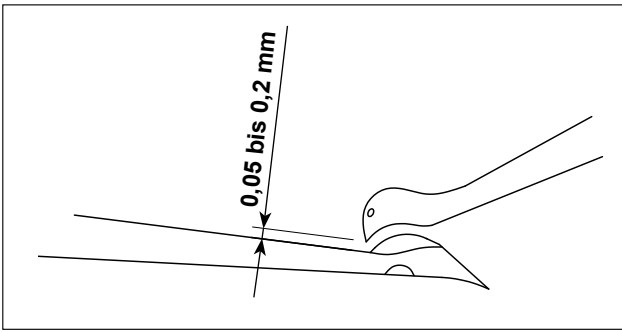


1) Wenn der Untergreifer am linken Anschlag steht, sollte der Abstand zwischen der Greiferspitze und der Mittellinie der Nadel etwa 3,7 bis 3,9 mm (40H, 44H, 50H und 60H: 4,1 bis 4,3 mm) betragen. Bei Modellen mit Doppelnadel wird der Abstand von der Untergreiferspitze bis zur Mittellinie der linken Nadel gemessen.



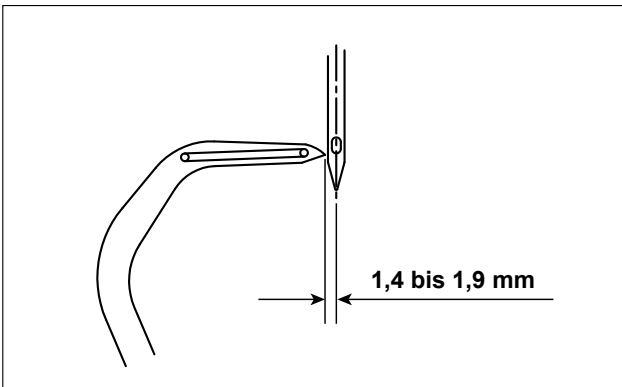
2) Den Abstand von der Greiferspitze bis zur Hohlkehle der Nadel auf 0,01 bis 0,1 mm einstellen, wenn sich der Greifer nach rechts zur Mittellinie der Nadel hin bewegt (bei 2-Nadel-Modellen dient die linke Nadel als Referenz).

(3) Beziehung zwischen Ober- und Untergreifer

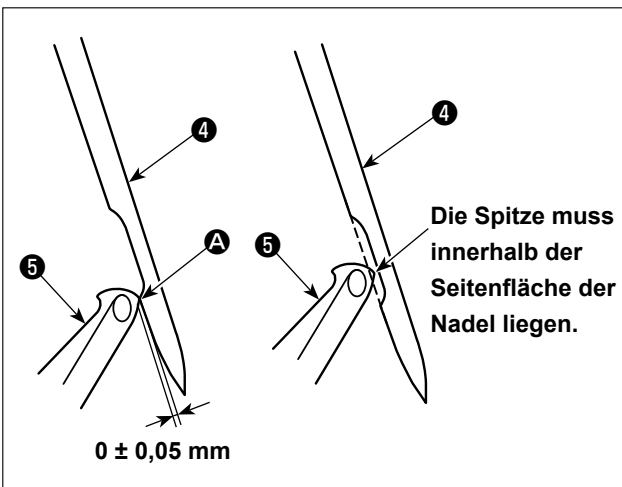


Wenn sich Ober- und Untergreifer kreuzen, sind sie so nah wie möglich zueinander zu halten. Dabei dürfen sich die Greifer weder berühren noch zusammenstoßen. Ein Abstand von 0,05 bis 0,2 mm sollte zwischen Ober- und Untergreifer bestehen, wenn sie sich überkreuzen.

(4) Beziehung zwischen Nadel und Doppel-Kettenstichgreifer

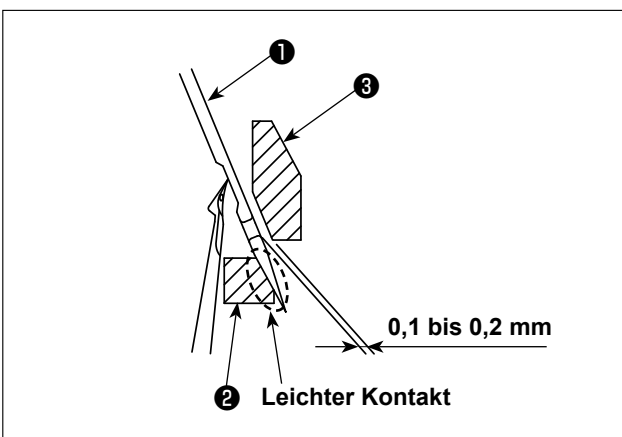


Wenn der Doppel-Kettenstichgreifer seinen linken Anschlag erreicht, sollte der Abstand vom Doppel-Kettenstichgreifer bis zur Mittellinie der Nadel 1,4 bis 1,9 mm (50H, 60H: 1,6 bis 2,3 mm) betragen.



Nehmen Sie die Einstellung so vor, dass ein Abstand von $0 \pm 0,05 \text{ mm}$ zwischen dem Scheitel **A** des unteren Endes der Hohlkehle der Doppelkettenstichnadel **4** und dem Doppelkettenstichgreifer **5** vorhanden ist. Dabei sollte die Spitze des Doppelkettenstichgreifers **5** innerhalb der Seitenfläche der Doppelkettenstichnadel **4** liegen.

(5) Beziehung zwischen Nadel und Nadelschutz



Nehmen Sie die Einstellung so vor, dass der bewegliche Nadelschutz **2** in leichten Kontakt mit der Nadel kommt, wenn die Überwendlnadel **1** (linke Nadel für das 2-Nadel-Modell) auf ihre untere Anschlagposition gebracht wird.

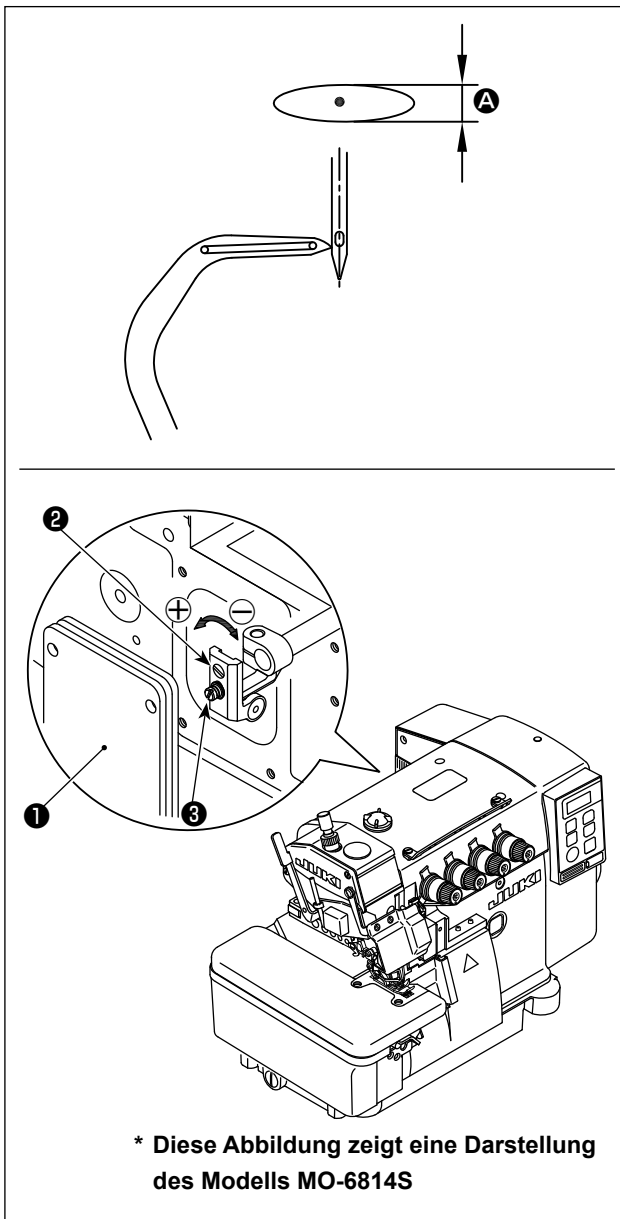
Nehmen Sie die Einstellung so vor, dass der Abstand zwischen der Nadel **1** und dem vorderen Nadelschutz **3** 0,1 bis 0,2 mm beträgt.

5-12. Einstellen des Bewegungsbetrags des Doppel-Kettenstichgreifers



WARNUNG :

Um durch plötzliches Anlaufen der Nähmaschine verursachte Verletzungen zu vermeiden, führen Sie die folgende Arbeit erst aus, nachdem Sie den Netzschalter ausgeschaltet und sich vergewissert haben, daß der Motor vollkommen stillsteht.

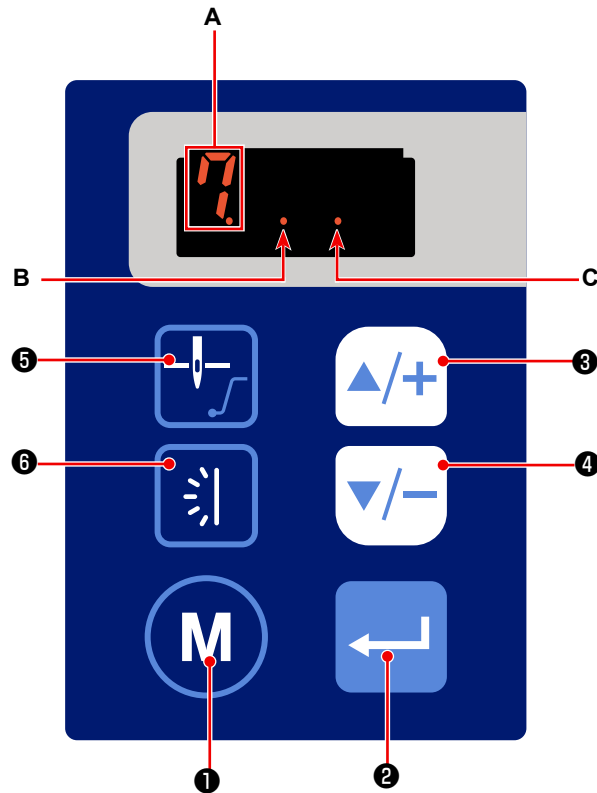





Der Doppel-Kettenstichgreifer führt eine elliptische Bewegung aus. Den Betrag der Vorwärts/Rückwärts-Bewegung **A** des Doppel-Kettenstichgreifers bei Bedarf gemäß den Schritten des nachstehend beschriebenen Verfahrens einstellen.

- 1) Die Rückabdeckung **1** der Nähmaschine öffnen.
- 2) Die Schraube **3** geringfügig lösen.
- 3) Die Schraube **2** zum Einstellen drehen.
Zum Vergrößern des Bewegungsbetrags in Richtung \oplus drehen.
Zum Verkleinern des Bewegungsbetrags in Richtung \ominus drehen.
- 4) Die Schraube **3** nach der Einstellung anziehen.
- 5) Nach der Einstellung die Rückabdeckung **1** schließen.

6. BEDIENUNGSVERFAHREN

6-1. Bedienpanel



Nr.		Betätigung der Taste	Funktion
1		Kurze Zeit	Diese Taste dient zum Umschalten des aktuellen Modus auf den Funktionseinstellmodus.
2		Kurze Zeit	Diese Taste dient zum Bestätigen der geänderten Einstellungen.
3		Kurze Zeit	Diese Taste dient zum Erhöhen des aktuellen Zahlenwertes auf dem Funktionseinstellungsbildschirm.
		Lange Zeit	Kontinuierliche Eingabe ist aktiviert
4		Kurze Zeit	Diese Taste dient zum Verringern des aktuellen Zahlenwertes auf dem Funktionseinstellungsbildschirm.
		Lange Zeit	Kontinuierliche Eingabe ist aktiviert
5		Kurze Zeit	Diese Taste dient zum Umschalten der Position der Nadelstange zwischen der Hoch- und Tiefstellung bei Stillstand der Nähmaschine. Punkt B leuchtet auf: Die Nadelstange stoppt an ihrer Hochstellung. Punkt B erlischt: Die Nadelstange stoppt an ihrer Tiefstellung.
		Lange Zeit	Durch Gedrückthalten dieser Taste wird zwischen Aktivieren/Deaktivieren der Soft-Start-Funktion umgeschaltet. Punkt C leuchtet auf: Aktiviert/Punkt C erlischt: Deaktiviert"
6		Kurze Zeit	Diese Taste dient zum Ändern der Helligkeit der Handbeleuchtungs-LED. Siehe „6-7. LED-Handleuchte“ S. 38.
		Lange Zeit	Durch Gedrückthalten dieser Taste wird die Farbe der Handbeleuchtungs-LED zwischen der Kunstlichtfarbe und der Glühlampenfarbe umgeschaltet. Siehe „6-7. LED-Handleuchte“ S. 38.
	A		Diese LED wiederholt EIN und AUS in Folge, um anzuzeigen, dass die Nähmaschine in Betrieb ist.

6-2. Schrifttypen-Vergleichstabelle

Arabische Ziffern:

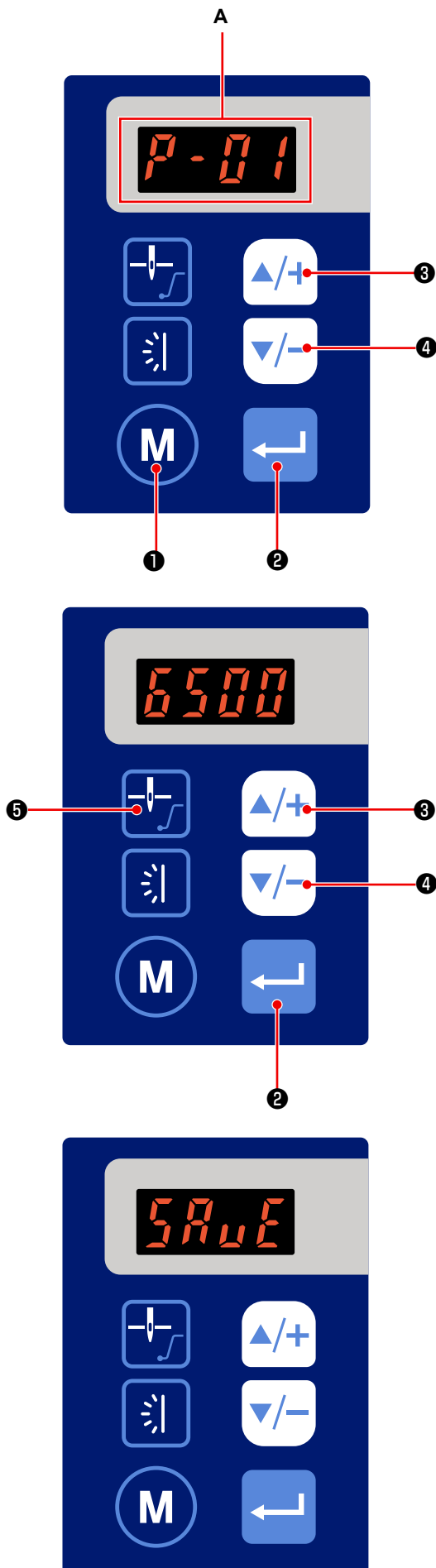
Tatsächliche Form des Zeichens	0	1	2	3	4	5	6	7	8	9
Anzeige	0	1	2	3	4	5	6	7	8	9

Lateinische Buchstaben

Tatsächliche Form des Zeichens	A	B	C	D	E	F	G	H	I	J	K	L	M
Anzeige	A	b	C	d	E	F	G	H	i	J	K	L	M
Tatsächliche Form des Zeichens	N	O	P	Q	R	S	T	U	V	W	X	Y	Z
Anzeige	n	o	P	q	r	S	T	U	v	W	X	Y	Z

6-3. Funktionseinstellung

Funktionen können ausgewählt und festgelegt werden, wie unten beschrieben.



- 1) Drücken Sie **M** ①.

Die Anzeige auf dem Anzeigefeld A wird umgeschaltet, um die Funktionseinstellungsnummer anzuzeigen (P-* *).

(Der zuvor geänderte Anzeigeposten wird angezeigt, wenn Sie die Stromversorgung nach der letzten Änderung der Einstellung nicht ausgeschaltet haben.)

- * Falls sich die Anzeige auf dem Bildschirm nicht ändert, führen Sie das Bedienungsverfahren 1) erneut aus.

Schalten Sie den Netzschalter unbedingt wieder ein, nachdem 10 Sekunden oder mehr nach dem Ausschalten des Netzschalters vergangen sind. Wenn Sie den Netzschalter unmittelbar nach dem Ausschalten wieder einschalten, funktioniert die Nähmaschine eventuell nicht normal. Schalten Sie in einem solchen Fall den Netzschalter erneut ein.

- 2) Wenn Sie die Funktionseinstellungsnummer ändern wollen, führen Sie dies durch Drücken von **▲/+** ③ und **▼/-** ④ durch.

- 3) Wenn Sie **↩** ② drücken, nachdem Sie die Funktionseinstellungsnummer geändert haben, wird der Einstellwert der relevanten Funktionseinstellungsnummer angezeigt.

- 4) Ändern Sie den Einstellwert durch Drücken von **▲/+** ③ und **▼/-** ④.

- 5) Bestätigen Sie den Einstellwert durch Drücken von **↩** ②.

- * Falls Sie den Einstellwert während des Nähens geändert haben, gibt es einen Parameter, der den Einstellwert aktiviert, wenn Sie den hinteren Pedalteil niederdrücken.

- 6) Falls Sie **⚡** ⑤ fortwährend gedrückt gehalten, ohne den Einstellwert in Schritt 5) zu bestätigen, kann nur der gegenwärtig ausgewählte Einstellwert im Speicher gesichert werden. Während der Einstellwert gesichert wird, erscheint das Wort „SAVE“ auf dem Bildschirm.

Nachdem der Einstellwert gesichert worden ist, schaltet das Display auf den normalen Nähbetriebsbildschirm zurück.

Angaben zum Initialisieren der Funktionseinstellungsdaten finden Sie unter **„6-6. Initialisierung der Funktionseinstellungsdaten“ S. 37.**

6-4. Funktionseinstellungstabelle

Nr.	Posten	Beschreibung	Bereich	Anfangswert		
				0 : Allgemein	1 : Hoher Hub	2 : Besonders hoher Hub
P01	Maximale Nähgeschwindigkeit	"Die maximale Nähgeschwindigkeit wird mit der Funktionseinstellungsnummer P41 begrenzt. (Sie kann im Modus „Wartungsstufe“ eingestellt werden.) Siehe „ Modellwahltabelle “ S. 34 für die Modellwahl (0: Allgemein 1: Hoher Hub 2: Besonders hoher Hub)."	200-P41	6500	6000	5500
P02	Wahl der Stopposition	Diese Funktionseinstellungsnummer wird zum Einstellen der Nadelstopposition verwendet. (0: Die Nadel stoppt an ihrer Hochstellung 1: Die Nadelstange stoppt an ihrer Tiefstellung 2: Die Nadelstopposition ist nicht angegeben) Wenn Sie „6: Intermittierende Saugung (gesteuert mit der Stichzahl)“ für die Funktionseinstellungsnummer „P17 Pedalgesteuerte Saugung Typ 1“ oder „P22 Pedalgesteuerte Saugung Typ 2“ wählen, ist die Wahl von „2: Die Nadelstopposition ist nicht angegeben“ für diese Funktionseinstellungsnummer P02 unzulässig."	0-2	0		
P03	Soft-Start EIN/AUS	Diese Funktionseinstellungsnummer wird zum Einstellen von EIN/AUS der Soft-Start-Funktion verwendet. (0: AUS 1: EIN)	0-1	0		
P04	Soft-Start-Nähgeschwindigkeit	Diese Funktionseinstellungsnummer wird zum Einstellen der Soft-Start-Nähgeschwindigkeit am Nahtanfang verwendet.	200-1500	400		
P05	Soft-Start-Stichzahl	Diese Funktionseinstellungsnummer wird zum Einstellen der mit der Soft-Start-Funktion am Nahtanfang zu nähernden Stichzahl verwendet.	1-15	2		
P06	Maximale Drehzahl	Diese Funktionseinstellungsnummer wird zum Einstellen des Minimalwertes der Drehzahl verwendet.	200-500	200		
P12	Anzahl der manuellen Fadenabschneidevorgänge	Falls der Handschalter mit der Nähmaschine verbunden ist, wird diese Funktionseinstellungsnummer zum Einstellen der Anzahl der Fadenabschneidevorgänge verwendet, die ausgeführt wird, wenn der Schalter von Hand gedrückt wird.	1-5	1		
P13	Zeitintervall zwischen kontinuierlichen manuellen Fadenabschneidevorgängen	Falls die für „P12“ festgelegte Anzahl der manuellen Fadenabschneidevorgänge „2 oder mehr“ beträgt, ist das für diese Funktionseinstellungsnummer „P13“ festgelegte Zeitintervall zwischen zwei aufeinander folgenden Fadenabschneidevorgängen zu benutzen.	30-990	50		
P15	Nähfußlüftungs-Schutzzeit	Diese Funktionseinstellungsnummer wird zum Einstellen der EIN-Zeit verwendet, während der der Nähfuß angehoben gehalten wird.	0-60	5		
P16	Nähfußlüftungsschalter	Diese Funktionseinstellungsnummer wird zum Einstellen von EIN/AUS des Nähfußlüftungsvorgangs verwendet, wenn der hintere Pedalteil niedergedrückt wird. 1: Der Nähfußlüftungsvorgang wird ausgeführt. 0: Der Nähfußlüftungsvorgang wird nicht ausgeführt."	0-1	1		
P17	Pedalgesteuerte Saugung 1	Diese Funktionseinstellungsnummer wird zum Auswählen des Betriebs der mit Saugung 1 verbundenen Vorrichtung verwendet. 0: AUS 1: Vordere Saugung; 2: Hintere Saugung 3: Vordere und hintere Saugung; 4: Lange Saugung; 5: Intermittierende Saugung (durch Zeit gesteuert); 6: Intermittierende Saugung (durch Stichzahl gesteuert) Falls „2: Die Nadelstopposition ist nicht angegeben“ für „P02 Wahl der Stopposition“ gewählt wird, kann „6: Intermittierende Saugung (durch Stichzahl gesteuert)“ nicht für diese Funktionseinstellung gewählt werden."	0-6	1		
P18	Betriebszeit der vorderen Saugung für pedalgesteuerte Saugung 1	Falls „1“ oder „3“ für „P17“ gewählt wird, wird die Saugung 1 für die Zeitdauer, die für die Funktionseinstellungsnummer „P18“ festgelegt wurde, im Betriebszustand gehalten, wenn der vordere Pedalteil zum Starten des Nähbetriebs niedergedrückt wird. Einheit [ms]	0-5000	300		
P19	Betriebszeit der hinteren Saugung für pedalgesteuerte Saugung 1	Falls „2“ oder „3“ für „P17“ gewählt wird, wird die Saugung 1 für die Zeitdauer, die für die Funktionseinstellungsnummer „P19“ festgelegt wurde, im Betriebszustand gehalten, wenn der hintere Pedalteil kräftig niedergedrückt wird. Einheit [ms]	0-5000	300		
P20	Betriebszeit der intermittierenden Saugung für pedalgesteuerte Saugung 1	Falls „5“ für „P17“ gewählt wird, wird die Saugung 1 für die Zeitdauer, die für die Funktionseinstellungsnummer „P20“ festgelegt wurde, im Betriebszustand gehalten, wenn die Nähmaschine den Nähvorgang ausführt. Die Saugung 1 führt Betrieb und Nichtbetrieb der Saugung wiederholt abwechselnd aus. Einheit [ms]	0-9000	200		

Nr.	Posten	Beschreibung	Bereich	Anfangswert
P21	Nichtbetriebszeit der intermittierenden Saugung für pedalgesteuerte Saugung 1	Falls „5“ für „P17“ gewählt wird, wird die Saugung 1 für die Zeitdauer, die für die Funktionseinstellungsnummer „P21“ festgelegt wurde, im Stoppzustand gehalten, wenn die Nähmaschine den Nähvorgang ausführt. Die Saugung 1 führt Betrieb und Nichtbetrieb der Saugung wiederholt abwechselnd aus. Wird diese Funktionseinstellungsnummer auf „0“ eingestellt, führt die Nähmaschine den gleichen Vorgang aus wie derjenige, wenn die Funktionseinstellungsnummer „P17“ auf „4: Lange Saugung“ eingestellt wird, ohne Rücksicht auf den Einstellwert der Funktionseinstellungsnummer „P20“. Einheit [ms]	0-9000	200
P22	Pedalgesteuerte Saugung 2	Diese Funktionseinstellungsnummer wird zum Auswählen des Betriebs der mit Saugung 2 verbundenen Vorrichtung verwendet. 0: AUS 1: Vordere Saugung; 2: Hintere Saugung; 3: Vordere und hintere Saugung; 4: Lange Saugung; 5: Intermittierende Saugung (durch Zeit gesteuert); 6: Intermittierende Saugung (durch Stichzahl gesteuert) Falls „2: Die Nadelstopposition ist nicht angegeben“ für die Funktionseinstellungsnummer „P02 Wahl der Stopposition“ gewählt wird, kann „6: Intermittierende Saugung (durch Stichzahl gesteuert)“ nicht für die Funktionseinstellungsnummer P22 gewählt werden."	0-6	1
P23	Betriebszeit der vorderen Saugung für pedalgesteuerte Saugung 2	Falls „1“ oder „3“ für „P22“ gewählt wird, wird die Saugung 2 für die Zeitdauer, die für die Funktionseinstellungsnummer „P23“ festgelegt wurde, im Betriebszustand gehalten, wenn der vordere Pedalteil zum Starten des Nähbetriebs niedergedrückt wird. Einheit [ms]	0-5000	300
P24	Betriebszeit der hinteren Saugung für pedalgesteuerte Saugung 2	Falls „2“ oder „3“ für „P22“ gewählt wird, wird die Saugung 2 für die Zeitdauer, die für die Funktionseinstellungsnummer „P24“ festgelegt wurde, im Betriebszustand gehalten, wenn der hintere Pedalteil kräftig niedergedrückt wird. Einheit [ms]	0-5000	300
P25	Betriebszeit der intermittierenden Saugung für pedalgesteuerte Saugung 2	Falls „5“ für „P22“ gewählt wird, wird die Saugung 2 für die Zeitdauer, die für die Funktionseinstellungsnummer „P25“ festgelegt wurde, im Betriebszustand gehalten, wenn die Nähmaschine den Nähvorgang ausführt. Die Saugung 2 führt Betrieb und Nichtbetrieb der Saugung wiederholt abwechselnd aus. Einheit [ms]	0-9000	200
P26	Nichtbetriebszeit der intermittierenden Saugung für pedalgesteuerte Saugung 2	Falls „5“ für „P22“ gewählt wird, wird die Saugung 2 für die Zeitdauer, die für die Funktionseinstellungsnummer „P26“ festgelegt wurde, im Stoppzustand gehalten, wenn die Nähmaschine den Nähvorgang ausführt. Die Saugung 2 führt Betrieb und Nichtbetrieb der Saugung wiederholt abwechselnd aus. Wird diese Funktionseinstellungsnummer auf „0“ eingestellt, führt die Nähmaschine den gleichen Vorgang aus wie derjenige, wenn die Funktionseinstellungsnummer „P22“ auf „4: Lange Saugung“ eingestellt wird, ohne Rücksicht auf den Einstellwert der Funktionseinstellungsnummer „P25“. Einheit [ms]	0-9000	200
P27	Zeit für manuelles Fadenabschneiden	"Falls der Handschalter mit der Nähmaschine verbunden ist, wird diese Funktionseinstellungsnummer zum Einstellen der Zeit zum Ausführen von Fadenabschneiden verwendet, wenn der Handschalter gedrückt wird. Einheit [ms]"	0-990	40
P28	Saugung für manuelles Fadenabschneiden	Falls der Handschalter mit der Nähmaschine verbunden ist, wird diese Funktionseinstellungsnummer zum Auswählen des Betriebs der mit Saugung 1 und Saugung 2 verbundenen Vorrichtung verwendet, wenn der Handschalter gedrückt wird. 0: AUS; 1: Manuelle Saugung 1 EIN; 2: Manuelle Saugung 2 EIN; 3: Manuelle Saugung 1 und manuelle Saugung 2 EIN"	0-3	3
P29	Betriebszeit der manuellen Saugung 1	Falls der Handschalter mit der Nähmaschine verbunden ist und „1“ oder „3“ für „P28“ gewählt wird, wird die Saugung 1 für die Zeitdauer, die für die Funktionseinstellungsnummer „P29“ festgelegt wurde, im Betriebszustand gehalten, wenn der Handschalter gedrückt wird. Einheit [ms]"	0-5000	300

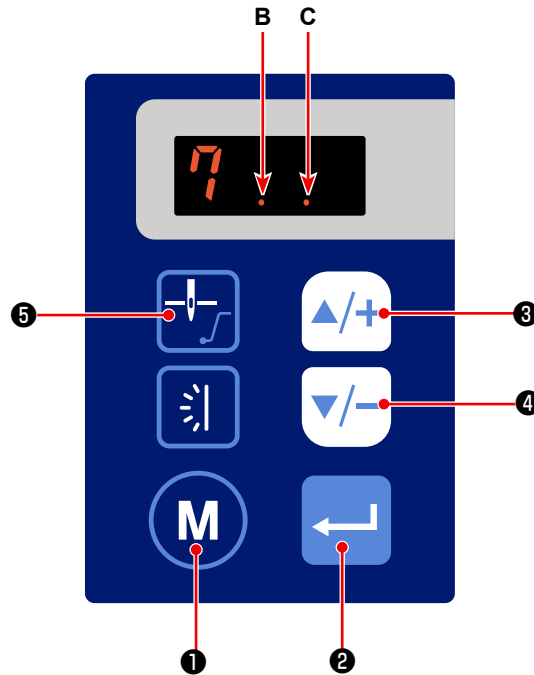
Nr.	Posten	Beschreibung	Bereich	Anfangswert
P30	Betriebszeit der manuellen Saugung 2	Falls der Handschalter mit der Nähmaschine verbunden ist und „2“ oder „3“ für „P28“ gewählt wird, wird die Saugung 2 für die Zeitdauer, die für die Funktionseinstellungsnummer „P30“ festgelegt wurde, im Betriebszustand gehalten, wenn der Handschalter gedrückt wird. Einheit [ms]“	0-5000	300
P31	Stichzahl zum Halten der intermittierenden Saugung im Betriebszustand für pedalgesteuerte Saugung 1	Falls „6“ für „P17“ gewählt wird, wird die Saugung 1 für die Stichzahl, die für die Funktionseinstellungsnummer „P31“ festgelegt wurde, während des Nähens im Betriebszustand gehalten. Die Saugung 1 führt Betrieb und Nichtbetrieb der Saugung wiederholt abwechselnd aus.	0-200	50
P32	Stichzahl zum Halten der intermittierenden Saugung im Stoppzustand für pedalgesteuerte Saugung 1	Falls „6“ für „P17“ gewählt wird, wird die Saugung 1 für die Stichzahl, die für die Funktionseinstellungsnummer „P32“ festgelegt wurde, im Stoppzustand gehalten. Die Saugung 1 führt Betrieb und Nichtbetrieb der Saugung wiederholt abwechselnd aus. Wird diese Funktionseinstellungsnummer auf „0“ eingestellt, führt die Nähmaschine den gleichen Vorgang aus wie derjenige, wenn die Funktionseinstellungsnummer „P17“ auf „4: Lange Saugung“ eingestellt wird, ohne Rücksicht auf den Einstellwert der Funktionseinstellungsnummer „P31“.	0-200	50
P33	Stichzahl zum Halten der intermittierenden Saugung im Betriebszustand für pedalgesteuerte Saugung 2	Falls „6“ für „P22“ gewählt wird, wird die Saugung 2 für die Stichzahl, die für die Funktionseinstellungsnummer „P33“ festgelegt wurde, während des Nähens im Betriebszustand gehalten. Die Saugung 2 führt Betrieb und Nichtbetrieb der Saugung wiederholt abwechselnd aus.	0-200	50
P34	Stichzahl zum Halten der intermittierenden Saugung im Stoppzustand für pedalgesteuerte Saugung 2	Falls „6“ für „P22“ gewählt wird, wird die Saugung 2 für die Stichzahl, die für die Funktionseinstellungsnummer „P34“ festgelegt wurde, im Stoppzustand gehalten. Die Saugung 2 führt Betrieb und Nichtbetrieb der Saugung wiederholt abwechselnd aus. Wird diese Funktionseinstellungsnummer auf „0“ eingestellt, führt die Nähmaschine den gleichen Vorgang aus wie derjenige, wenn die Funktionseinstellungsnummer „P22“ auf „4: Lange Saugung“ eingestellt wird, ohne Rücksicht auf den Einstellwert der Funktionseinstellungsnummer „P33“.	0-200	50
P35	Werkstückzahl	Diese Funktionseinstellungsnummer wird zum Zählen der produzierten Werkstückzahl verwendet.	0-9999	0
P36	Anzahl der Fadenabschneidevorgänge zum Nähen eines Werkstücks	Diese Funktionseinstellungsnummer wird zum Einstellen der Anzahl der Fadenabschneidevorgänge verwendet, die auszuführen ist, bevor die aktuelle Zählerzahl von „P35“ um eins erhöht wird.	1-50	10
P40	N1-N2	N1: Software-Version des Elektrokastens; N2: Software-Version des Bedienpanels		

■ **Modellwahltabelle**

No.	Modellbezeichnung	Modellwahl (P54)	Einstellung der Maximaldrehzahl (P41)	Maximale Nähgeschwindigkeit (P01) Anfangswert
1	MO-6804S-0E4-30H	Allgemein 0	7000	6500
2	MO-6804S-0A4-150	Allgemein 0	7000	6500
3	MO-6814S-BE6-40H	Hoher Hub 1	6500	6000
4	MO-6814S-BE6-24H/G44/Q143	Allgemein 0	7000	6500
5	MO-6814S-BE6-34H/G44/Q143	Allgemein 0	7000	6500
6	MO-6814S-BE6-44H/G44/Q143	Hoher Hub 1	6500	6000
7	MO-6816S-DE6-30H	Allgemein 0	7000	6500
8	MO-6816S-FF6-30H	Allgemein 0	7000	6500
9	MO-6816S-FF6-50H	Hoher Hub 1	6500	6000
10	MO-6816S-FH6-60H	Besonders hoher Hub 2	6000	5500
11	MO-6816S-DE4-30H-E35	Allgemein 0	7000	6500
12	MO-6843S-1D6-40H	Allgemein 0	7000	6500
13	MO-6804D-0E4-30H	Allgemein 0	7000	6500
14	MO-6814D-BE6-30P	Allgemein 0	7000	6500
15	MO-6814D-BE6-30P	Allgemein 0	7000	6500
16	MO-6814D-BE6-24H/G44/Q143	Allgemein 0	7000	6500
17	MO-6814D-BE6-34H/G44/Q143	Allgemein 0	7000	6500
18	MO-6816D-DE4-30H	Allgemein 0	7000	6500
19	MO-6816D-DE4-30H-E35	Allgemein 0	7000	6500
20	MO-6843D-1D6-40H	Allgemein 0	7000	6500

* Die Modellwahl (P54) und die Einstellung der Maximaldrehzahl (P41) sind die Parameter, die im Modus „Wartungsstufe“ eingestellt werden können.
Für Einzelheiten siehe die Mechanikeranleitung.

6-5. Details der Einstellung der Hauptfunktionen




① Einstellung der Stopposition (Funktionseinstellungs-Nr. P02)

Diese Funktionseinstellungsnummer wird zum Einstellen der Stopposition der Nadel verwendet.

- P02 0: Die Nadel stoppt an ihrer Hochstellung
- 1: Die Nadelstange stoppt an ihrer Tiefstellung
- 2: Die Nadelstopposition ist nicht angegeben

Die Nadelstopposition kann auch mit der relevanten Taste am Bedienpanel geändert werden.

Die obere Stopposition und die untere Stopposition können abwechselnd durch Drücken von  ⑤ gewählt werden.

Wenn der Punkt der Anzeige B aufleuchtet, stoppt die Nadel an ihrer Hochstellung. Wenn der Punkt der Anzeige B erlischt, stoppt die Nadel an ihrer Tiefstellung.

* Falls die Funktionseinstellungsnummer „P02“ auf „2: Die Nadelstopposition ist nicht angegeben“ unter dem Funktionseinstellmodus eingestellt wird, wird die Nadelstopposition ohne Rücksicht auf den Zustand EIN/AUS des Punkts der Anzeige B nicht angegeben.

* Falls „6: Intermittierende Saugung (durch Stichzahl gesteuert)“ für die Funktionseinstellungsnummer „P17 Pedalgesteuerte Saugung Typ 1“ oder „P22 Pedalgesteuerte Saugung Typ 2“ gewählt wird, ist die Wahl von „2: Die Nadelstopposition ist nicht angegeben“ unzulässig.

② Wahl der Soft-Start-Funktion (Funktionseinstellung Nr. P03)

- P03 0: Soft-Start AUS
- 1: Soft-Start EIN

Es ist auch möglich, den Geschwindigkeitsbegrenzungswert für die Soft-Start-Funktion und die mit der Soft-Start-Funktion zu nähernde Stichzahl zu ändern. (Funktionseinstellung Nr. P04 - Nr. P05)

- P04 Dateneinstellbereich: 200 - 1500 [Sti/min] <100 Sti/min>
- P05 Dateneinstellbereich: 1 - 15 (Stiche)

Die Wahl der Soft-Start-Funktion kann auch mit der relevanten Taste am Bedienpanel geändert werden.

Soft-Start AUS und EIN kann auch durch Gedrückthalten von  ⑤ abwechselnd gewählt werden.

Wenn der Punkt von Anzeige C aufleuchtet, ist Soft-Start EIN ausgewählt. Wenn der Punkt von Anzeige C erlischt, ist Soft-Start AUS ausgewählt.

③ **Wahl der Nähfußlüftungsfunktion (Funktionseinstellung Nr. P16)**

Mit dieser Funktion wird gewählt, ob der Nähfuß angehoben wird oder nicht, wenn der hintere Pedalteil niedergedrückt wird.

* Diese Auswahl ist aktiviert, falls die Nähfußlüftungsvorrichtung mit der Nähmaschine verbunden ist.
(Ausführliche Angaben zum Anschlussverfahren entnehmen Sie bitte der Mechanikeranleitung.)

P16 0: Der Nähfußlüftungsvorgang wird nicht ausgeführt.

1: Der Nähfußlüftungsvorgang wird ausgeführt.

④ **Wahl der Saugfunktion (Funktionseinstellung Nr. P17 und Nr. P22)**

Diese Funktionseinstellung wird aktiviert, wenn die Saugvorrichtung an Saugung 1 oder 2 angeschlossen wird.

(Ausführliche Angaben zum Anschlussverfahren von Saugung 1 und Saugung 2 entnehmen Sie bitte der Mechanikeranleitung.)

Die Saugfunktion kann für jede der angeschlossenen Vorrichtungen getrennt gewählt werden.

P17, P22 0: Saugung AUS

1: Vordere Saugung

2: Hintere Saugung

3: Vordere und hintere Saugung

4: Lange Saugung

5: Intermittierende Saugung (durch Zeit gesteuert)

6: Intermittierende Saugung (durch Stichzahl gesteuert)

* Falls „2: Die Nadelstopposition ist nicht angegeben“ für die Funktionseinstellungsnummer „P02 Wahl der Stopposition“ gewählt wird, kann „6: Intermittierende Saugung (durch Stichzahl gesteuert)“ nicht festgelegt werden.

⑤ **Wahl der Funktion für manuelles Fadenabschneiden (Funktionseinstellung Nr. P12 und Nr. P28)**

Diese Auswahl ist aktiviert, falls der Handschalter mit der Nähmaschine verbunden ist.

(Ausführliche Angaben zum Anschlussverfahren des Handschalters entnehmen Sie bitte der Mechanikeranleitung.)

Die Anzahl der manuellen Fadenabschneidevorgänge kann gewählt werden.

P12 Einstellbereich: 1 - 5 Vorgänge

Außerdem kann die Saugfunktion bei manuellem Fadenabschneiden gewählt werden.

P28 0: Saugung AUS

1: Die an Saugung 1 angeschlossene Vorrichtung wird betätigt

2: Die an Saugung 2 angeschlossene Vorrichtung wird betätigt

3: Beide an Saugung 1 und Saugung 2 angeschlossene Vorrichtungen werden betätigt

(Ausführliche Angaben zum Anschlussverfahren der Saugung entnehmen Sie bitte der Mechanikeranleitung.)

⑥ **Werkstückzählfunktion (Funktionseinstellung Nr. P35 und P36)**

Mit dieser Funktion wird die produzierte Werkstückzahl gezählt.



P35 Werkstückzahl: 0 - 9999 Stück

Außerdem kann die Anzahl der Fadenabschneidevorgänge eingestellt werden, die auszuführen ist, bevor der Zählerwert um eins erhöht wird.

P36 Einstellbereich: 1 - 50 Vorgänge

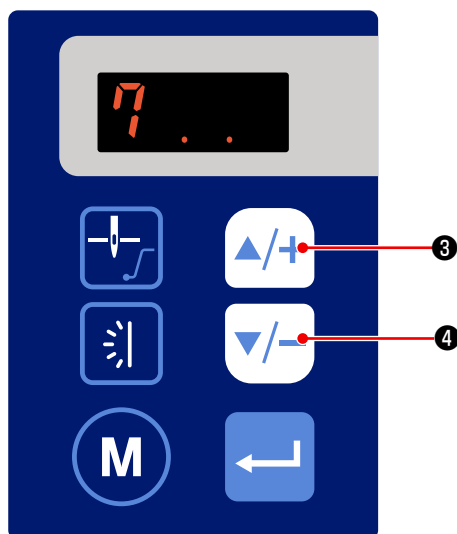
Nähen kann ausgeführt werden, während die Werkstückzahl angezeigt wird.




Um die Werkstückzahl auf „0“ zurückzusetzen, halten Sie  ⑤ gedrückt. Die produzierte Werkstück-

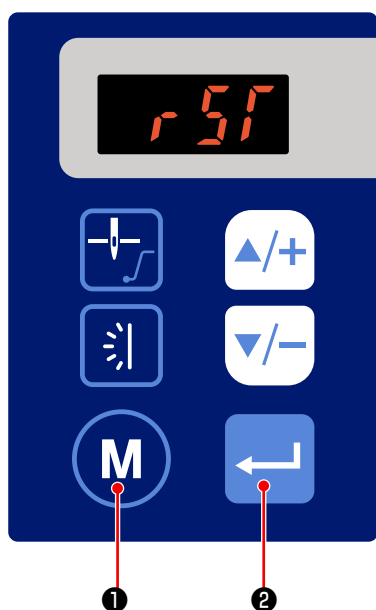
zahl kann durch Drücken von  ③ oder  ④ erhöht bzw. verringert werden.





6-6. Initialisierung der Funktionseinstellungsdaten


Die Funktionseinstellungsdaten, die Sie willkürlich geändert haben, können gespeichert werden. Wenn Sie die Daten später ändern, können die im Speicher gesicherten vorgenannten Daten wiederhergestellt werden.



- 1) Der Initialisierungsbildschirm wird angezeigt, indem  ③ fünf Sekunden lang im normalen Nähbetriebszustand gedrückt gehalten wird, oder indem die Stromversorgung der Nähmaschine bei gleichzeitigem Drücken von  ③ und  ④ eingeschaltet wird.



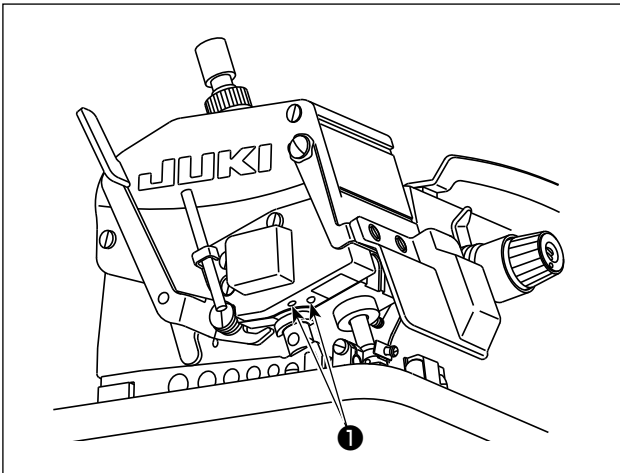
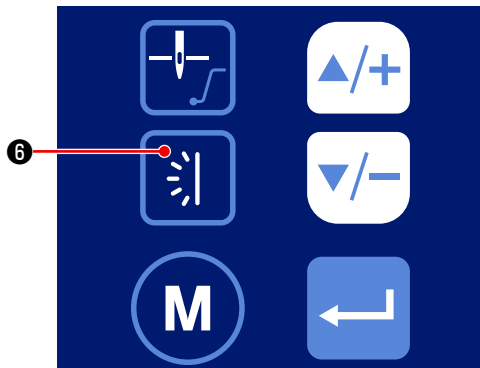
- 2) Falls Sie  ③ längere Zeit gedrückt gehalten haben, um den Initialisierungsbildschirm anzuzeigen, können alle Einstellwerte auf diejenigen initialisiert werden, die Sie gemäß der Beschreibung in „6-3. Funktionseinstellung“ S. 30 durch Drücken von  ② auf dem Initialisierungsbildschirm gespeichert haben. Falls Sie die Stromversorgung durch gleichzeitiges Drücken von  ③ und  ④ eingeschaltet haben, werden die Einstellwerte auf die vor dem Versand werksseitig eingestellten Anfangswerte zurückgesetzt. In diesem Fall werden die Einstellwerte, die Sie gemäß der Beschreibung in „6-3. Funktionseinstellung“ S. 30 gespeichert haben, ebenfalls auf die Werkseinstellwerte initialisiert.


Die Initialisierung kann durch Drücken von  ① abgebrochen werden.





- 3) Während der Initialisierung wird der volle Bildschirm angezeigt. Nach Abschluss der Initialisierung schaltet das Display auf den Bildschirm des normalen Nähbetriebszustands zurück.

6-7. LED-Handleuchte



Die Helligkeit der LED-Handleuchte ❶ kann durch Drücken von  ❷ geändert werden.




Wenn Sie  ❷ längere Zeit gedrückt halten, wird die Lichteinstellfunktion auf die Farbtemperatur-Änderungsfunktion umgeschaltet. In diesem Zustand kann die Farbtemperatur durch Drücken von  ❷ geändert werden.

Wenn Sie drei Sekunden warten, ohne eine Taste zu drücken, wird die Farbtemperatur-Änderungsfunktion automatisch auf die Lichteinstellfunktion zurückgeschaltet.

Das Verfahren zum Ändern der Helligkeit/Farbtemperatur ist wie in den nachstehenden Tabellen gezeigt. (Werte [%] in der Tabelle liefern nur Referenzdaten, die zu einer Klarstellung der Erläuterung beitragen.)

* Um die Farbtemperatur zu ändern, nehmen Sie die Änderung vor, wenn Sie die Lichteinstellstufe (Abblendung) von fünf unterschiedlichen Stufen (1 - 5) auswählen.

Farbtemperatur			Lichteinstellung (Abblendung)	
Stufen	Weiß [%]	Gelb [%]	Stufen	Stärke [%]
0	100	0	0	0
1	90	10	1	20
2	80	20	2	40
3	70	30	3	60
4	60	40	4	80
5	50	50	5	100
6	40	60		
7	30	70		
8	20	80		
9	10	90		
10	0	100		

 Kurze Zeit ↑
 ← Lange Zeit
 →  Kurze Zeit ↑
 Automatische Wiederherstellung nach einer Wartezeit von drei Sekunden

6-8. Info zu USB

WARNUNG :

Das Gerät, das an den USB-Anschluss angeschlossen werden soll, muss den nachstehend angegebenen Bemessungsstromwert oder einen niedrigeren Wert haben.

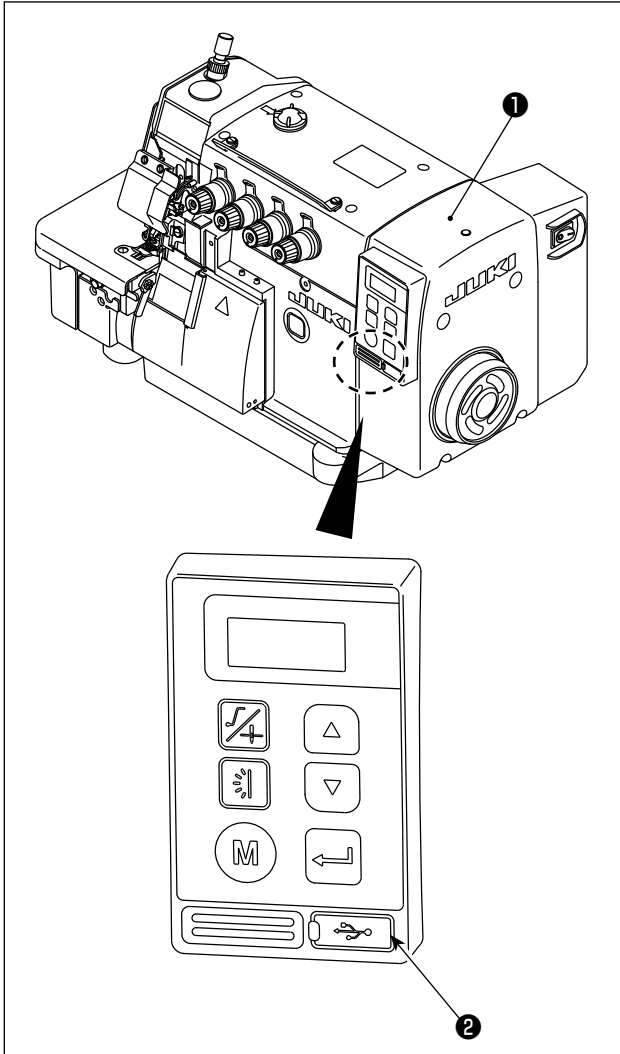
Falls ein Gerät angeschlossen wird, dessen Bemessungsstromwert höher als der Bemessungsstrom ist, können die Nähmaschinen-Haupteinheit oder das angeschlossene USB-Gerät beschädigt oder gestört werden.

Bemessungsstromwert des USB-Anschlusses

USB-Anschluss auf der Elektrokastenseite: Maximaler Bemessungsstromwert von 1 A



[Position des USB-Anchlusses]



Ein USB-Anschluss ist für den Elektrokasten **1** vorgesehen.

Sie die Anschlussabdeckung **2** und stecken Sie den USB-Stick in den USB-Anschluss.

* Falls kein USB-Stick verwendet wird, ist der USB-Anschluss ausnahmslos mit der Anschlussabdeckung **2** zu schützen.

Falls Staub oder dergleichen in den USB-Anschluss eindringt, kann eine Störung verursacht werden.

7. WARTUNG

WARNUNG :



1. Schalten Sie den Netzschalter aus, bevor Sie eine Reinigung ausführen. Die Maschine könnte anlaufen, falls das Pedal unvorsichtig betätigt wird, was zu Verletzungen führen kann.
2. Tragen Sie unbedingt eine Schutzbrille und Handschuhe bei der Handhabung von Schmieröl und Schmierfett, damit diese Substanzen nicht in Ihre Augen oder auf Ihre Haut gelangen, weil es sonst zu einer Entzündung kommen kann.
3. Vermeiden Sie außerdem Verschlucken von Öl oder Fett, weil dies zu Erbrechen und Durchfall führen kann. Bewahren Sie Öl außer Reichweite von Kindern auf.
4. Halten Sie den Maschinenkopf beim Kippen oder Rückstellen auf die Ausgangsstellung mit beiden Händen.
Wird nur eine Hand zum Bewegen der Maschine verwendet, kann Ihre Hand durch das Gewicht des Maschinenkopfes abrutschen, was zu Verletzungen führen kann.

«Regelmäßige Wartungsarbeiten»

Wartungszyklus	Wartungsarbeiten
Täglich	1. Die Transporteure von Flusen säubern.
	2. Vergewissern Sie sich, dass die Ölwanne mit einer angemessenen Ölmenge gefüllt ist. (Der Ölspiegel muss zwischen den beiden roten Markierungslinien des Ölstandanzeigers gehalten werden.)
	3. Halten Sie die Nähmaschine und den Arbeitstisch stets sauber.
Wöchentlich	1. Die Netzkabel sauber und ordentlich halten.
	2. Die Bedienungstafel sauber halten.
	3. Prüfen, ob die Elektroteile locker oder korrekt positioniert sind.
Einmal alle vier Monate	1. Das Öl in der Ölwanne durch neues ersetzen.

8. EINSTELLUNGSDIMENSIONSWERTE

8-1. Masse zur Einstellung der Taktung der Greifer und des Nadeluntersetzers

VORSICHT :



1. Um mögliche Unfälle infolge von Unvertrautheit mit der Maschine zu vermeiden, sollten Wartungsarbeiten und das Auswechseln von Teilen nur von jemand ausgeführt werden, der mit der Maschine gut vertraut ist, oder von einem Kundendiensttechniker unserer Vertriebsgesellschaft.
2. Um mögliche Körperverletzungen beim Starten der Maschine zu vermeiden, ist vor dem Einschalten der Maschine sicherzustellen, dass keine Schrauben lose sind und keine Bauteile miteinander in Kontakt kommen.



In der Tabelle sind die Standardmaße zum Einstellen des Greifers angegeben. Sie dienen lediglich als Bezugswerte und sollten entsprechend dem verwendeten Faden und den zu nähenden Produkten verändert werden.

(Einheit: mm)

Maschinentyp							
	A	B	C	D	E	F	G
MO-6804	10,4-10,6	-	-	(10,8)	4,8-5,2	3,7-3,9	-
MO-6814-2△H	10,4-10,6	(9,1)	-	(10,5)	5,4-5,7	3,7-3,9	-
MO-6814-3△H	10,4-10,6	(9,1)	-	(10,5)	5,4-5,7	3,7-3,9	-
MO-6814-4△H	11,8-12	(10,5)	-	(12)	5,4-5,7	4,1-4,3	-
MO-6814-30P	10,4-10,6	(9,1)	-	(10,5)	5,4-5,7	3,7-3,9	-
MO-6816-3△H	10,4-10,6	-	(7,6)	(10,8)	4,8-5,2	3,7-3,9	1,4-1,9
MO-6816-50H	11,8-12	-	(9)	(12)	4,8-5,2	4,1-4,3	1,6-2,3
MO-6816-60H	12,6-12,8	-	(9,8)	(12,7)	5-5,5	4,1-4,3	1,6-2,3
MO-6816-30P	10,4-10,6	-	(7,6)	(10,8)	4,8-5,2	3,7-3,9	1,4-1,9

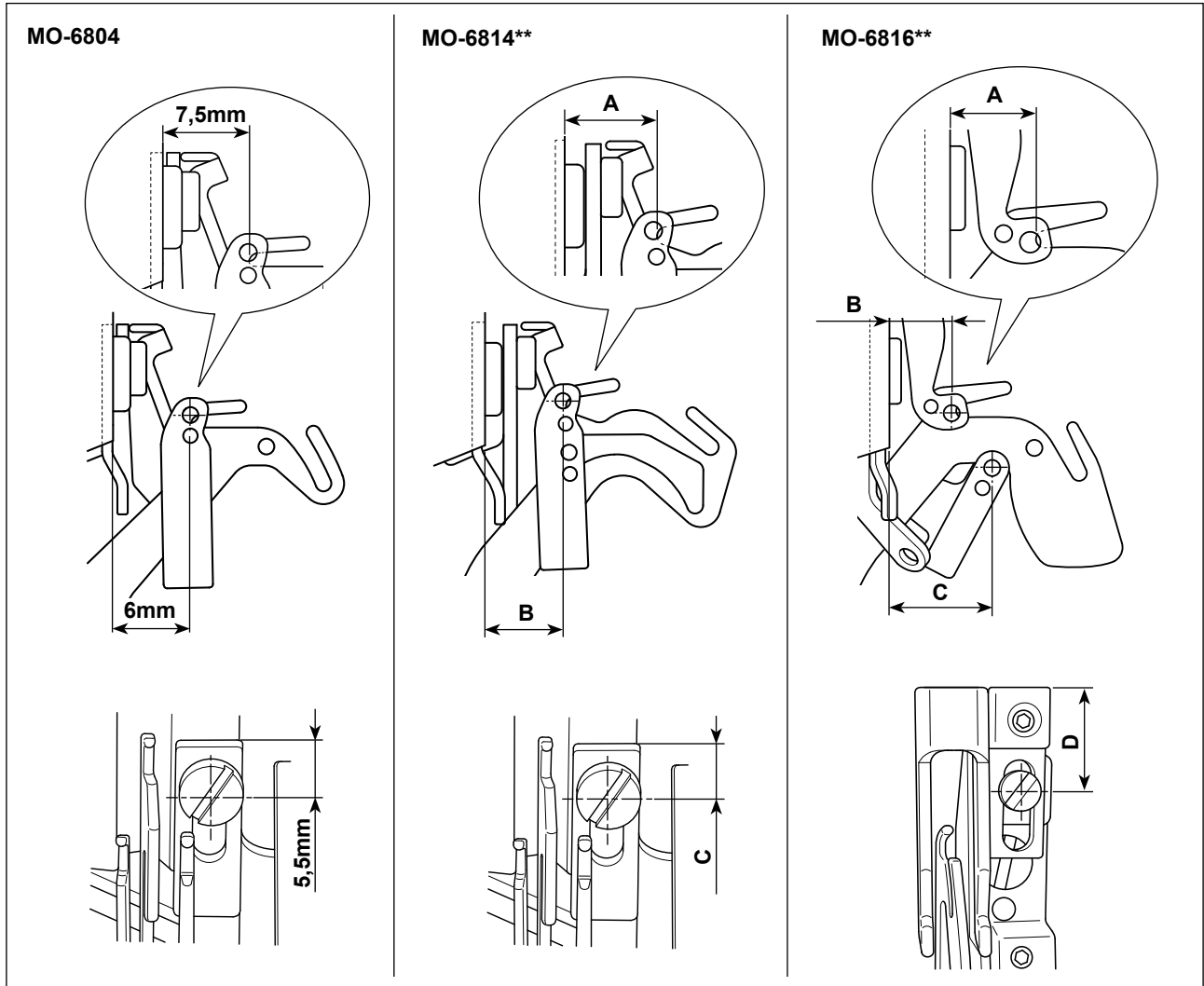
8-2. Masse für die position von fadenhebel und greiferfadenhebenocken (standardeinstellung)



WARNUNG :

Um durch plötzliches Anlaufen der Nähmaschine verursachte Verletzungen zu vermeiden, führen Sie die folgende Arbeit erst aus, nachdem Sie den Netzschalter ausgeschaltet und sich vergewissert haben, daß der Motor vollkommen stillsteht.

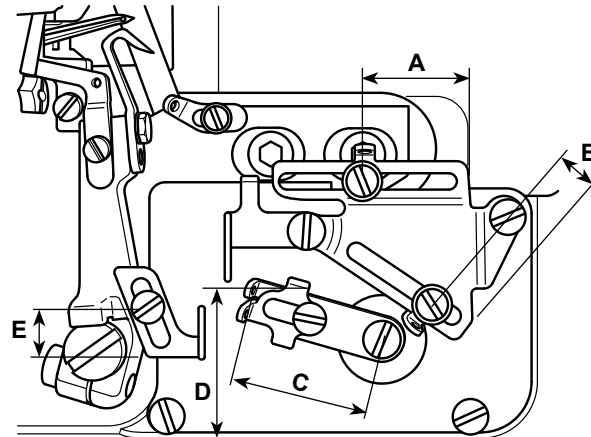
(1) Position des Nadelfadenhebels und der Nadelfadenführung



(Einheit: mm)

	MO-6814			MO-6816			
	A	B	C	A	B	C	D
30P, 60H ausgeschlossen	6,5	6	5,5	8,5	8	14	12
30P	6,5	6	5,5	11,5	11	13	13
60H	-	-	-	7,5	8	14	13

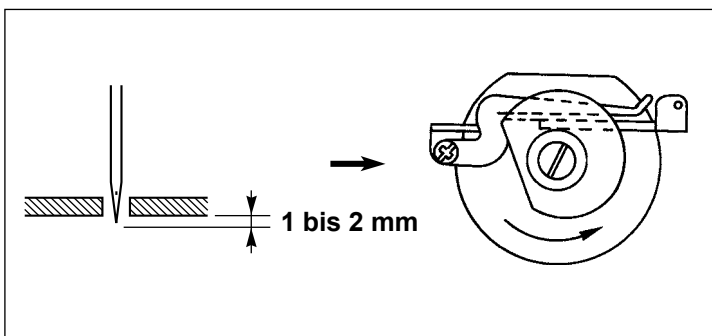
(2) Position des greifer-fadenhebels und der greifer-fadenführung



(Einheit: mm)

Maschinentyp	A	B	C	D	E
MO-6804	11,5	17,5	20	28,5	11
MO-6814-2△H	21,5	14,5	28	32	11
MO-6814-3△H	21,5	14,5	28	32	11
MO-6814-4△H	21,5	14,5	25	28,5	9
MO-6814-30P	11,5	17,5	20	28,5	9
MO-6816-3△H	21,5	17,5	20	28,5	9
MO-6816-50H	33,5	10,5	20	28,5	9
MO-6816-60H	33,5	10,5	20	38	9
MO-6816-30P	21,5	10,5	28	35	15

(3) Einstellwert des Greiferfadennockens



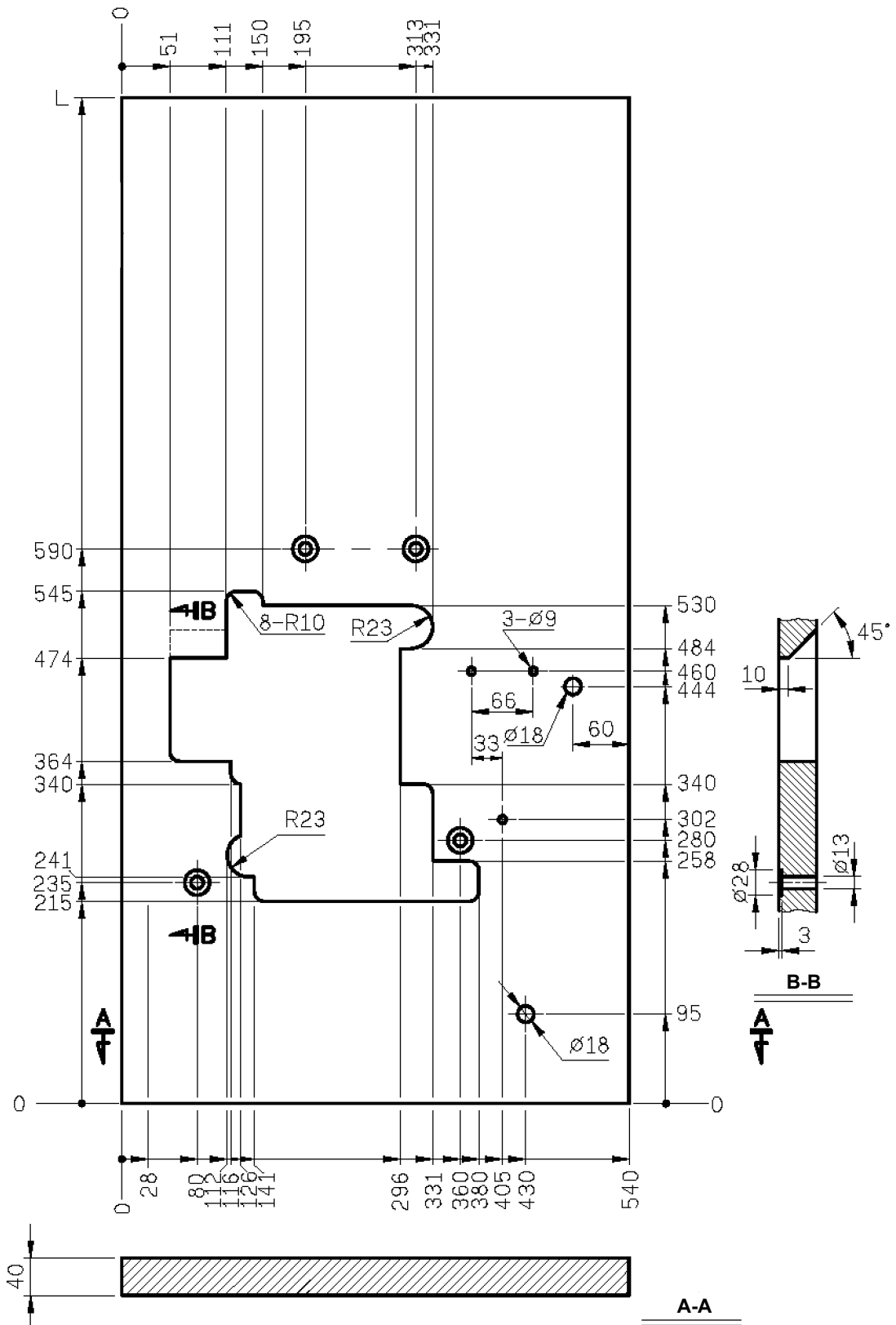
Die Steuerung des Greiferfadennockens so einstellen, dass der Greiferfadennocken den Greiferfaden freigibt, wenn die Nadelspitze sich so weit senkt, dass sie um 1 bis 2 mm von der Unterseite der Stichplatte übersteht.

9. LISTE DER FEHLERCODES

Fehlercode	Beschreibung
E01	Überspannungsfehler Dieser Fehlercode wird angezeigt, wenn die Wechselspannung 317 V - 325 V überschreitet."
E02	Niederspannungsfehler Dieser Fehlercode wird angezeigt, wenn die Wechselspannung unter 170 V abfällt.
E03	Kommunikationsfehler zwischen Bedienpanel und Elektrokasten
E05	Pedalsignalfehler
E07	Verriegelungsfehler Dieser Fehler wird automatisch zurückgesetzt, wenn die Riemenscheibe gedreht wird."
E09	Die obere Stopposition ist während des Betriebs nicht auffindbar.
E14	Das Codierersignal oder das Hallsignal ist nicht normal.
E15	Hardware-Überstromsignal (Fehlersignal)
E19	Elektrolytkondensator- Anschlussfehler
E21	Die Platine des Bedienpanels hat einen Neustart ausgeführt

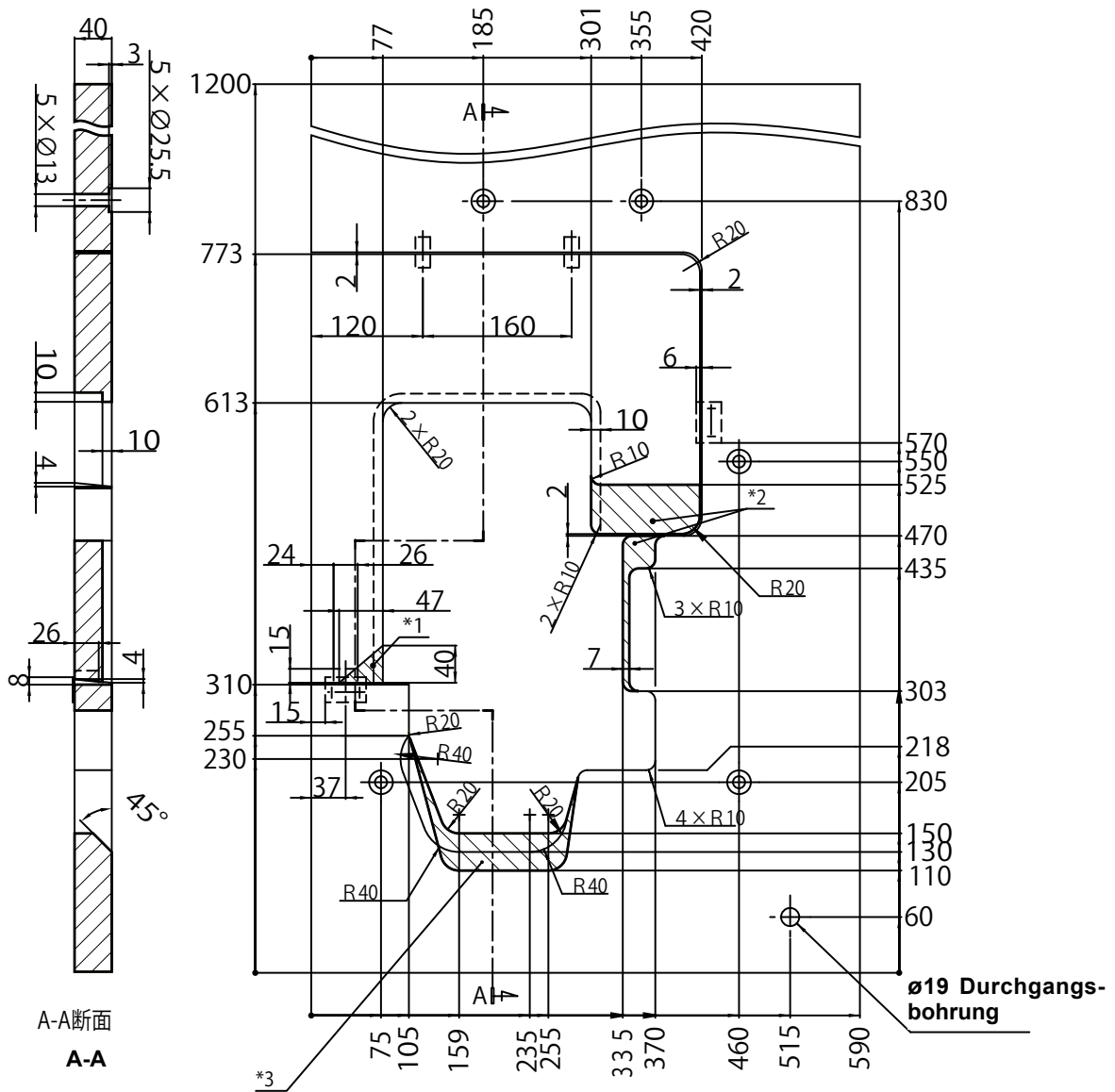
10. TISCHAUSSPARUNG

Einheit: mm
Differenz: ±2



Voll versenkbarer Tisch
 * Hilfstisch ist erforderlich.

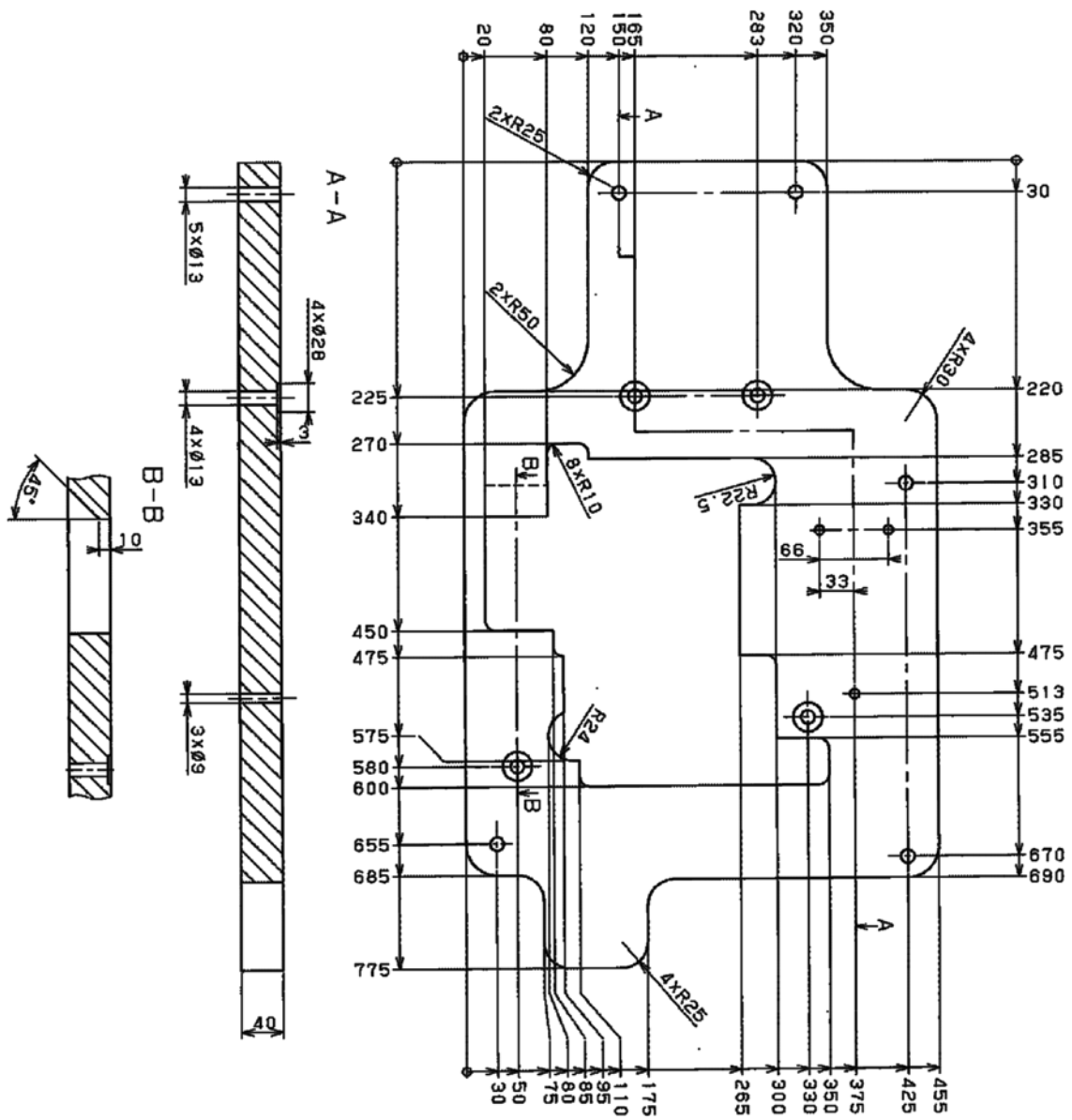
Einheit: mm
 Differenz: ±2



- *1 Dieser Teil muss entfernt werden, wenn die automatische Sämvorrichtung an der Nähmaschine angebracht wird.
 - *2 Wenn Sie die Fadenabschneidevorrichtung installieren möchten, entfernen Sie diese Teile.
 - *3 Wenn Sie den externen Positionsgeber benutzen möchten, entfernen Sie diesen Teil.
- * Stellen Sie die Abmessungen des abzuschneidenden Teils gemäß der Größe des Positionsgebers, den Sie benutzen möchten, ein.

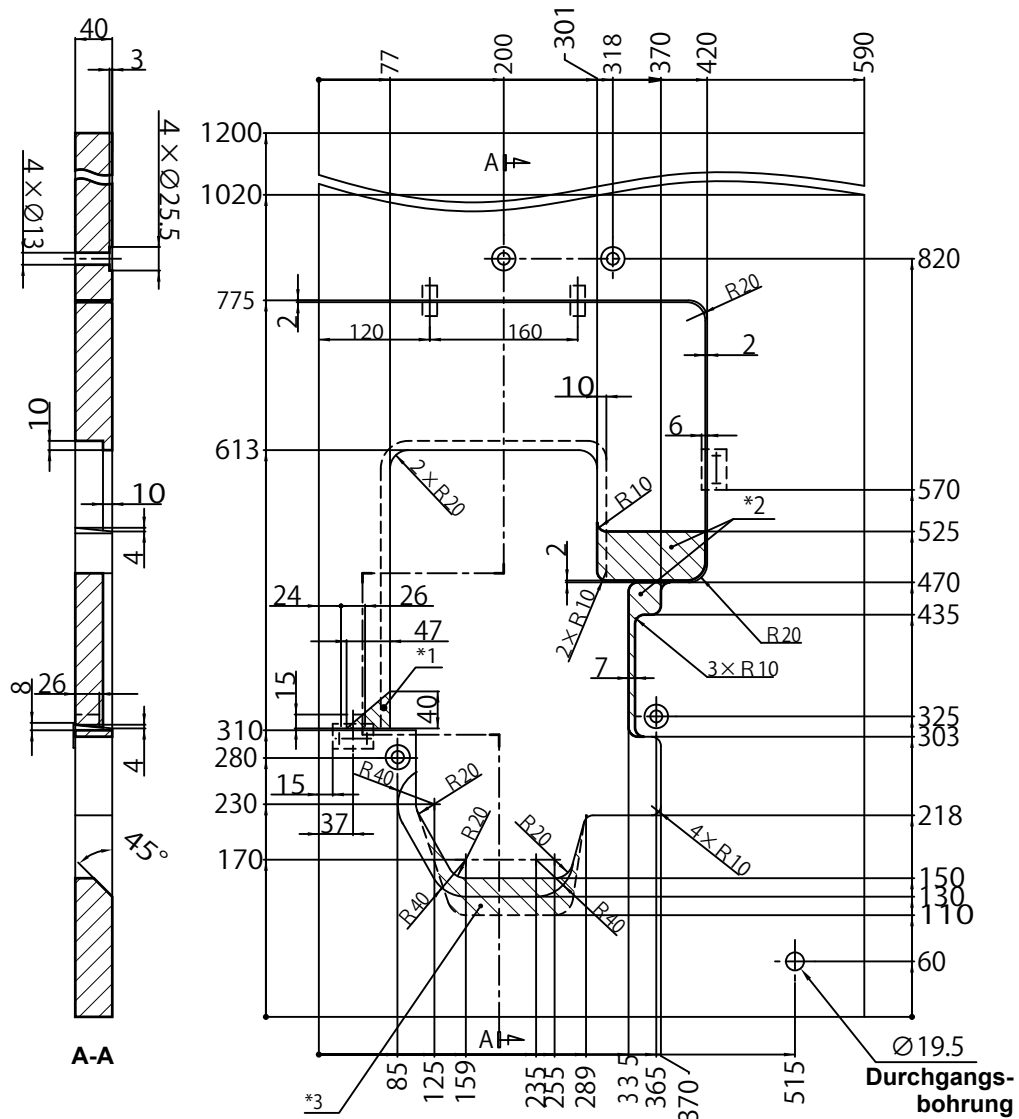
Hilfstisch für voll versenkbaren Tisch

Einheit: mm
Differenz: ±2



Voll versenkbarer Tisch (Halierungstyp)

Einheit: mm
Differenz: ±2



- *1 Dieser Teil muss entfernt werden, wenn die automatische Säumvorrichtung an der Nähmaschine angebracht wird.
- *2 Wenn Sie die Fadenabschneidevorrichtung installieren möchten, entfernen Sie diese Teile.
- *3 Wenn Sie den externen Positionsgeber benutzen möchten, entfernen Sie diesen Teil.
- * Stellen Sie die Abmessungen des abzuschneidenden Teils gemäß der Größe des Positionsgebers, den Sie benutzen möchten, ein.