

日本語




**MO-6800S(D)/DD Series
安全上のご注意**

安全にご使用していただくために

ミシン、自動機、付帯装置（以下機械と言う）は、縫製作業上やむをえず機械の可動部の近くで作業するため、可動部に接触してしまう可能性が常に存在していますので、実際にご使用されるオペレータの方、および保守、修理などをされる保全の方は、事前に以下の「安全についての注意事項」を熟読されて、十分理解された上でご使用ください。この「安全についての注意事項」に書かれている内容は、お客様が購入された商品の仕様には含まれない項目も記載されています。

なお、取扱説明書および製品の警告ラベルを十分理解していただくために、警告表示を以下のように使い分けております。これらの内容を十分に理解し、指示を守ってください。

(I) 危険の水準の説明

 危険	機械操作時、保守時、当事者、第3者が取り扱いを誤ったり、その状況を回避しない場合、死亡または重傷を招く差し迫った危険のあるところ。
 警告	機械操作時、保守時、当事者、第3者が取り扱いを誤ったり、その状況を回避しない場合、死亡または重傷を招く潜在的可能性のあるところ。
 注意	機械操作時、保守時、当事者、第3者が取り扱いを誤ったり、その状況を回避しない場合、中・軽傷害を招く恐れのあるところ。

(II) 警告絵表示および表示ラベルの説明

警告絵表示		運動部に触れて、怪我をする恐れがあります。	警告絵表示		作業時にミシンを持つと、手を怪我する恐れがあります。
		高電圧部に触れて、感電の恐れがあります。			ベルトに巻き込まれ、怪我をする恐れがあります。
		高温部に触れて、ヤケドの恐れがあります。			ボタンキャリアに触れて、怪我をする恐れがあります。
		レーザー光を直接目視すると、目に障害を及ぼす恐れがあります。	指示ラベル		正しい回転方向を指示しています。
		ミシンと頭部が、接触する恐れがあります。			アース線の接続を指示しています。

	注意 CAUTION
	機械作動部份請注意 保護装置 穿線、換線、調整、清潔 時請注意關閉電源。 Moving parts may cause injury. Operate with safety devices. Turn off main switch before threading, changing bobbin and needle, cleaning etc.



① ・ 中・軽傷害、重傷、死亡を招く恐れがあります。
 ・ 運動部に触れて、けがをする恐れがあります。

安全についての注意事項

事故とは：人身並びに財産に損害を与えることをいう。

⚠ 危険

1. 感電事故防止のため、電装ボックスを開ける必要のある場合は、電源を切り、念のため5分以上経過してから蓋を開けてください。

⚠ 注意

基本的注意事項

1. ご使用される前に、取扱説明書および付属に入っている全ての説明書類を必ずお読みください。また、いつでもすぐに読めるように、この取扱説明書を大切に保存してください。
2. 本項に書かれている内容は、購入された機械の仕様に含まれていない項目も記載されています。
3. 針折れによる事故防止のため、安全眼鏡を着用してください。
4. 心臓用ペースメーカーをお使いの方は、専門医師とよくご相談のうえお使いください。

安全装置・警告ラベル

1. 安全装置の欠落による事故防止のため、この機械を操作する際は、安全装置が所定の位置に正しく取り付けられ、正常に機能することを確認してから操作してください。安全装置については、「安全装置と警告ラベルについて」の頁を参照してください。
2. 人身事故防止のため、安全装置を外した場合は、必ず元の位置に取り付け、正常に機能することを確認してください。
3. 人身事故防止のため、機械に貼り付けてある警告ラベルは、常にはっきり見えるようにしておいてください。剥がれたり汚損した場合、新しいラベルと交換してください。

用途・改造

1. 人身事故防止のため、この機械は、本来の用途および取扱説明書に規定された使用方法以外には使用しないでください。用途以外の使用に対しては、当社は責任を負いません。
2. 人身事故防止のため、機械には改造などを加えないでください。改造によって起きた事故に対しては、当社は責任を負いません。

教育訓練

1. 不慣れによる事故防止のため、この機械の操作についての教育、並びに安全に作業を行うための教育を雇用者から受け、適性の知識と操作技能を有するオペレーターのみが、この機械をご使用ください。そのため雇用者は、事前にオペレーターの教育訓練の計画を立案し、実施することが必要です。

電源を切らなければならない事項

電源を切るとは：電源スイッチを切ってから、電源プラグをコンセントから抜くことを言う。以下同じ

1. 人身事故防止のため、異常、故障が認められた時、停電の時は、直ちに電源を切ってください。
2. 機械の不意の起動による事故防止のため、次のような時は必ず電源を切ってから行ってください。特にクラッチモーターを使用している場合は、電源を切った後、完全に止まっていることを確認してから作業を行ってください。
 - 2-1. たとえば、針、ルーパー、スプレッターなどの糸通し部品へ糸通しする時や、ボビンを交換する時。
 - 2-2. たとえば、機械を構成する全ての部品の交換、または調整する時。
 - 2-3. たとえば、点検、修理、清掃する時や、機械から離れる時。
3. 感電、漏電、火災事故防止のため、電源プラグを抜く時は、コードではなくプラグを持って抜いてください。
4. ミシンが作業の合間に放置されている時は、必ず電源を切ってください。
5. 電装部品損壊による事故を防ぐため、停電した時は必ず電源を切ってください。

各使用段階における注意事項

運 搬

1. 人身事故防止のため、機械の持ち上げ、移動は、機械質量を踏まえ安全を確保した方法で行ってください。なお機械質量については、取扱説明書本文をご確認ください。
2. 人身事故防止のため、持ち上げ、移動の際は、転倒、落下などを起こさないよう十分安全策をとってください。
3. 予期せぬ事故や落下事故、機械の破損防止のため、開梱した機械を再梱包して運搬することはおやめください。

開 梱

1. 人身事故防止のため、開梱は上から順序よく行ってください。木枠梱包の場合は、特に釘には十分注意してください。また、釘は板から抜き取ってください。
2. 人身事故防止のため、機械は重心位置を確かめて、慎重に取り出してください。

据え付け

(I) テーブル, 脚

1. 人身事故防止のため、テーブル, 脚は指定部品を使用してください。やむをえず非指定部品を使用する場合は、機械の重量, 運転時の反力に十分耐え得るテーブル, 脚を使用してください。
2. 人身事故防止のため、脚にキャストを付ける場合は、十分な強度をもったロック付きキャストを使用し、機械の操作中や保守, 点検, 修理の時に機械が動かないようにロックしてください。

(II) ケーブル, 配線

1. 感電, 漏電, 火災事故防止のため、ケーブルは使用中無理な力が加わらないようにしてください。また、Vベルトなどの運転部近くにケーブル配線する時は、30mm以上の間隔をとって配線してください。
2. 感電, 漏電, 火災事故防止のため、タコ足配線はしないでください。
3. 感電, 漏電, 火災事故防止のため、コネクタは確実に固定してください。また、コネクタを抜く時は、コネクタ部を持って抜いてください。

(III) 接地

1. 漏電, 絶縁耐圧による事故防止のため、電源プラグは電気の専門知識を有する人に、適性のプラグを取り付けてもらってください。また、電源プラグは必ず接地されたコンセントに接続してください。
2. 漏電による事故防止のため、アース線は必ず接地してください。

(IV) モーター

1. 焼損による事故防止のため、モーターは指定された定格モーター（指定品）を使用してください。
2. 市販クラッチモーターを使用する際は、Vベルトへの巻き込まれ事故防止のため、巻き込み防止付きプーリカバーが付いたクラッチモーターを選定してください。

操 作 前

1. 人身事故防止のため、電源を投入する前に、コネクタ, ケーブル類に損傷, 脱落, ゆるみなどがないことを確認してください。
2. 人身事故防止のため、運動部分に手を入れないでください。また、プーリの回転方向が矢印と一致しているか、確認してください。
3. キャスタ付き脚卓を使用の場合、不意の起動による事故防止のため、キャストをロックするか、アジャスタ付きの時は、アジャスタで脚を固定してください。

操 作 中

1. 巻き込みによる人身事故防止のため、機械操作中ははずみ車, 手元プーリ, モーターなどの動く部分に指, 頭髪, 衣類を近づけたり、物を置かないでください。
2. 人身事故防止のため、電源を入れる時、また機械操作中は、針の付近や天びんカバー内に指を入れないでください。
3. ミシンは高速で回転しています。手への損傷防止のため、操作中はルーパ, スプレッタ, 針棒, 釜, 布切りメスなどの動く部分へ絶対に手を近づけないでください。また、糸交換の時は、電源を切りミシンおよびモーターが完全に停止したことを確認してください。
4. 人身事故防止のため、機械をテーブルから外す時、また元の位置へ戻す時、指などをはさまれないように注意してください。
5. 不意の起動による事故防止のため、ベルトカバーおよびVベルトを外す時は、電源を切りミシンおよびモーターが完全に停止したことを確認してください。

6. サーボモーターをご使用の場合は、機械停止中はモーター音がしません。不意の起動による事故防止のため、電源の切り忘れに注意してください。
7. 過熱による火災事故を防ぐため、モーター電源ボックスの冷却口をふさいで使用することはやめてください。

給 油

1. 機械の給油箇所には、指定オイル、指定グリスを使用してください。
2. 炎症、カブレを防ぐため、目や身体に油が付着した時は、直ちに洗浄してください。
3. 下痢、嘔吐を防ぐため、誤って飲み込んだ場合は、直ちに医師の診断を受けてください。

保 守

1. 不慣れによる事故防止のため、修理、調整は機械を熟知した保全技術者が取扱説明書の指示範囲で行ってください。また、部品交換の際は、指定部品を使ってください。不適切な修理、調整および非指定部品使用による事故に対しては、当社は責任を負いません。
2. 不慣れによる事故や感電事故防止のため、電気関係の修理、保全（含む配線）は、電気の専門知識の有る人、または当社、販売店の技術者に依頼してください。
3. 不意の起動による事故防止のため、エアシリンダなどの空気圧を使用している機械の修理や保全を行う時は、空気の供給源のパイプを外し、残留している空気を放出してから行ってください。
4. 人身事故防止のため、修理調整、部品交換などの作業後は、ねじ、ナットなどがゆるんでいないことを確認してください。
5. 機械の使用期間中は、定期的に清掃を行ってください。この際、不意の起動による事故防止のため、必ず電源を切りミシンおよびモーターが完全に停止したことを確認してから行ってください。
6. 保守、点検、修理の作業の時は、必ず電源を切りミシンおよびモーターが完全に停止したことを確認してから行ってください。（クラッチモーターの場合、電源を切った後もモーターは惰性でしばらく回り続けますので注意してください。）
7. 人身事故防止のため、修理、調整した結果、正常に操作できない場合は直ちに操作を中止し、当社または販売店に連絡し、修理依頼してください。
8. 人身事故防止のため、ヒューズが切れた時は、必ず電源を切り、ヒューズ切れの原因を取り除いてから、同一容量のヒューズと交換してください。
9. モーターの火災事故防止のため、ファンの通気口の清掃および配線周りの点検を定期的に行ってください。

使用環境

1. 誤動作による事故防止のため、高周波ウェルダなど強いノイズ源（電磁波）から影響を受けない環境下で使用してください。
2. 誤動作による事故防止のため、定格電圧± 10% を超えるところでは使用しないでください。
3. 誤動作による事故防止のため、エアシリンダなどの空気圧を使用している装置は、指定の圧力を確認してから使用してください。
4. 安全にお使いいただくために、下記の環境下でお使いください。
動作時 雰囲気温度 5℃～ 35℃
動作時 相対湿度 35%～ 85%
5. 電装部品損壊誤動作による事故防止のため、寒いところから急に暖かいところなど環境が変わった時は結露が生じることがありますので、十分に水滴の心配がなくなってから電源を入れてください。
6. 電装部品損壊、誤動作による事故防止のため、雷が発生している時は安全のため作業をやめ、電源プラグを抜いてください。
7. 電波状態によっては、近くのテレビ、ラジオに雑音を与えることがあります。この場合には、少しミシンより離してご使用ください。
8. 「作業環境の騒音値が 85dB 以上 90dB 未満」に該当する環境にて仕事に従事する作業者に対しては、健康被害を受けないよう必要に応じ、防音保護具を使用させるなどの処置をお取りください。また、「作業環境の騒音値が 90dB 以上」に該当する環境にて仕事に従事する作業者に対しては、健康被害を受けないよう必ず防音保護具を使用させるとともに、防音保護具の使用について作業者の見やすい場所に掲示するようお願いいたします。
9. 製品や梱包の廃棄、使用済みの潤滑油などの処理は、各国の法令に従って適正に行ってください。

⚠ 注意

運 搬

1. 人身事故を防ぐため、この機械の持ち上げは2人以上で行い、移動には台車を使用してください。
2. 人身事故を防ぐため、持ち上げ、移動の際は転倒、落下事故を起こさないよう十分安全策をとってください。
3. 据え付けについては取扱説明書に記載されております。熟読され十分理解された上で作業を始めてください。

部品交換

1. 不慣れによる事故、感電事故を防ぐため、電気関係の調整は電気の専門知識のある人、当社または販売店の技術者に依頼してください。
2. 不慣れによる事故、感電事故を防ぐため、電装ボックスを開ける必要のある場合は電源を切り、念のため5分以上経過してから蓋を開けてください。また、感電事故を防ぐため、濡れた手で部品交換作業をしないでください。
3. 人身事故を防ぐため、本取扱説明書、サービスマニュアルの指示に従って、部品を交換してください。
4. 人身事故を防ぐため、機械は安定した状態に設置してから作業を行ってください。また、工具は適正な工具を選定してください。
5. 人身事故を防ぐため、作業後、ルーズ半田、他部品との接触、コネクタ、コンセントの接触不良、ねじ、ナット等にゆるみのないことを確認してください。
6. 人身事故を防ぐため、作業後コネクタ、ケーブル類に損傷、脱落、ゆるみ等がないか確認してください。
安全上、チューブやテープ等の絶縁材料を使用したり、プリント基板から浮かした部品があります。また、内部配線は引きまわしやクランプによって高圧部品に接近しないように配線されていますので、これらは必ずもとどおりにしてください。
7. 部品交換の際は当社純正品を使ってください。
非純正部品使用による事故に対しては、当社は責任を負いません。
また、指示範囲内で、交換出来ない場合は作業を直ちに中止し、当社または、販売店の技術者に依頼してください。
8. 人身事故を防ぐため、ヒューズが切れた時は、必ず電源を切った後ヒューズ切れの原因を取り除いてから同一容量のヒューズと交換してください。

調 整

1. 不慣れによる事故、感電事故を防ぐため、電気関係の調整は電気の専門知識のある人、または、当社販売店の技術者に依頼してください。
2. 不慣れによる事故、感電事故を防ぐため、電装ボックスを開ける必要のある場合は電源を切り念のため5分以上経過してから蓋を開けてください。また、感電事故を防ぐため、濡れた手で調整作業をしないでください。
3. 人身事故を防ぐため、本取扱説明書、サービスマニュアルの指示範囲内で、基板に搭載されている調整用ボリューム等の調整を行ってください。
4. 人身事故を防ぐため、機械は安定した状態に設置してから作業を行ってください。また、工具は適正な工具を選定してください。
5. 人身事故を防ぐため、作業後ねじ、ナット等がゆるんでないこと、また他部品との接触等がないことを確認してください。

6. 人身事故を防ぐため、調整後コネクタ、ケーブル類に損傷、脱落、ゆるみ等がないか確認してください。
7. 人身事故、巻き込まれ事故を防ぐため、テスト縫いの時は安全に十分注意してください。また、毛髪や衣服が、機械のベルトに触れないように十分注意してください。

分解、組立

1. 人身事故を防ぐため、本取扱説明書、サービスマニュアルの指示範囲内で作業を行ってください。
2. 不慣れによる事故、感電事故を防ぐため、電気関係の分解、組立は電気の専門知識のある人、当社または販売店の技術者に依頼してください。
3. 不慣れによる事故、感電事故を防ぐため、電装ボックスを開ける必要のある場合は電源を切り念のため5分以上経過してから蓋を開けてください。また、感電事故を防ぐため、濡れた手で作業をしないでください。
4. 人身事故を防ぐため、機械は安定した状態で作業を行ってください。また、工具は適正な工具を選定してください。
5. 人身事故を防ぐため、組立作業は、ねじ、ナットの締付けトルクが指定されているものは指定トルクで、指定されていないものは適正トルクで締めてください。作業後ねじ、ナット等がゆるんでないか確認してからテスト運転してください。
6. 人身事故を防ぐため、組立作業後は部品の接触がない事を確認してください。
7. 人身事故を防ぐため、作業後コネクタ、ケーブル類に損傷、脱落、ゆるみ等がないか確認してください。
安全上、チューブやテープ等の絶縁材料を使用したり、プリント基板から浮かした部品があります。また、内部配線は引きまわしやクランプによって高圧部品に接近しないように配線されていますので、これらは必ずもとどおりにしてください。
8. 人身事故を防ぐため、テスト運転の時は回転方向が正しいかどうか確認してください。
9. テスト運転の時は、人身事故、巻き込まれ事故防止のため、十分安全に注意し、また毛髪や衣服が、機械のベルトに触れないように、十分注意してください。

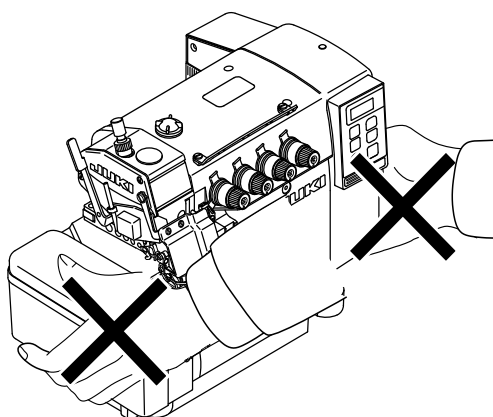
MO-6800S(D)/DD シリーズを より安全にお使いいただくための注意事項



1. 感電による事故防止ため、電源を入れたままでモーター電装ボックスのふたを開けたり、電装ボックス内の部品に触れないでください。



1. 人身事故防止のため、電装カバー、目保護カバー等安全装置は外した状態で運転しないでください。
2. 感電と電装部品損壊による事故を防ぐため、電源プラグ挿抜の際は前もって必ず電源を切ってください。
3. 感電による事故防止のため、電源アース線を外した状態でミシンを運転しないでください。
4. 巻き込みによる人身事故防止のため、ミシン運転中ははずみ車に指、頭髮、衣類を近づけたり、物を置かないでください。
5. 人身事故防止のため、電源を入れる時、またミシン運転中は布切りメスおよび針の付近に指を入れないでください。
6. 人身事故防止のため、ミシン運転中に目保護カバー内に指を入れないでください。
7. 感電・漏電、火災事故防止のため、電源プラグ挿抜の際は、事前に電源を切り、コードではなく電源プラグを持って挿抜してください。
8. 不意の起動による人身事故防止のため、本機から離れる場合は、必ず電源を切ってください。
9. 不意の起動による人身事故防止のため、停電した時は、必ず電源を切ってください。
10. 押しつぶしによる人身事故防止のため、押えの下に指を入れないでください。
11. 不意の起動による人身事故防止のため、ミシンの点検や調整、掃除、糸通し、針の交換等をする時は、必ず電源を切って、起動ペダルを踏んでもミシンが動かないことを確かめてから行ってください。
12. ミシン落下による人身事故防止のため、ミシン運搬時に布台カバーや電装カバーの下部を持たないでください。カバー破損により頭部が落下し、けがをする恐れがあります。



13. 本製品は精密機器のため、水や油をかけたり、落下させるなどの衝撃を与えないように、取扱いには十分注意してください。
14. 新しいミシンは、なじませるために使用開始から4週間は最高速度の80%で作動させてください。4週間経過後、新しい潤滑油に交換するまでは、最高速度で作動させないでください。
15. ミシンの使用期間を確実なものとし、これを延ばすために、定期的にミシンの保守と清掃を実施してください。

16. 火災防止のため、電源プラグは定期的にコンセントから抜いてプラグの刃の根元、および刃と刃の間を清掃してください。
17. ミシン停止中はモーター音がしません。不意の起動による事故防止のため、電源の切り忘れに注意してください。

ミシン運転前のご注意

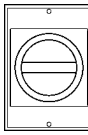


注意

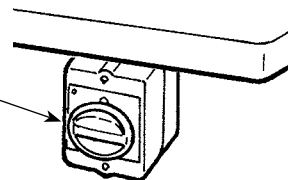
機械の誤動作や損傷をさけるために、次の項目を確認してください。

- この説明書の内容を読んで十分に理解してください。
- 主要部分の機能を知って、注意事項を理解してください。
- 警告ラベルの内容を十分に理解してください。
- このミシンの操作方法を理解して慣れるようにしてください。
- オペレーターは、良好な精神状態を保つようにしてください。
- オペレーターは、適切な衣服、適正な作業着を着用してください。
- 必要に応じて、ミシンの操作方法に徐々に精通させるようにしてください。

安全装置と警告ラベルについて

電源スイッチ	
ミシンの電源装置を電源から切り離しするスイッチです。	
電源スイッチ (EU 仕様)	
ミシンの電源装置を電源から切り離しするスイッチです。非常停止スイッチも兼ねています。	
電源スイッチの選定について	
定格電流 20A 以上、短絡遮断容量 120A 以上の黄色バックに赤色操作部を持つ IEC60204-1 準拠のものをご使用ください。	

(EU 仕様)

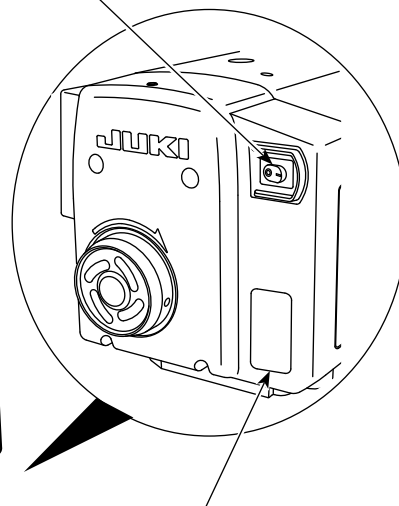
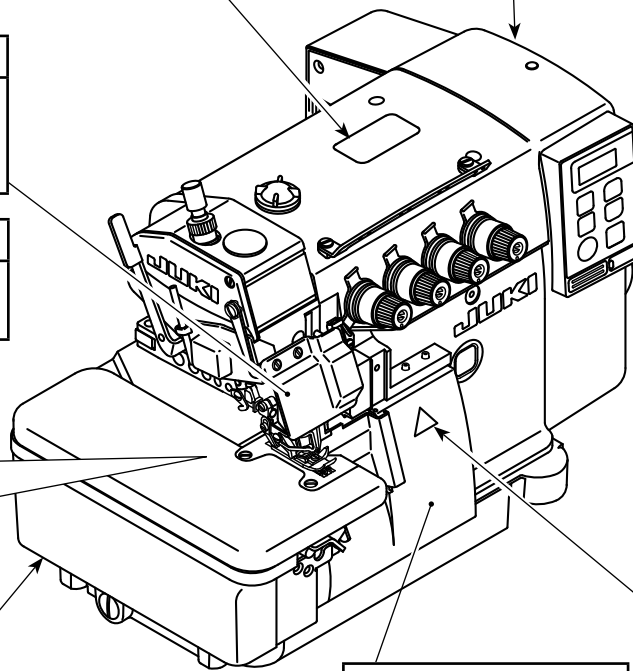
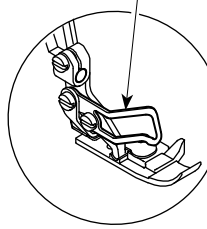


警告ラベル	(i 頁警告ラベル参照)
ミシン操作時の最低限の注意が記載されています。	

電装カバー
電装部品と人体との接触を防止するカバーです。

目保護カバー
針折れ等部品の飛散による目、顔等のけがを防止するカバーです。


指ガード
指と針との接触を防止するカバーです。



警告ラベル & 高圧注意ラベル
電装 BOX を使用する際の危険防止のための警告及びカバー内部に高圧部位があることの注意を喚起するシールです。

布台、布台カバー
回転軸による手、指、頭髪、衣類の巻き込みによるけがを防止するカバーです。

ルーパーカバー
人体とルーパー部との接触を防止するカバーです。

挟込注意ラベル	
布切りメスと指、手との挟込み防止への注意ラベルです。	

⚠ 注意

なお、取扱説明書では説明の都合上「目保護カバー」や「指ガード」などの安全装置を省いて図示している場合がありますので、あらかじめご了承ください。実際の使用にあたっては、これら安全装置を絶対に外さないでください。